

ТИПОВЫЕ КОНСТРУКЦИИ, ИЗДЕЛИЯ И УЗЛЫ
ЗДАНИЙ И СООРУЖЕНИЙ

СЕРИЯ 2.436-13

**УЗЛЫ ОКОН СО СТАЛЬНЫМИ
ПЕРЕПЛЕТАМИ ПО СЕРИИ 1.436.2-17**

ВЫПУСК 2

**УЗЛЫ КРЕПЛЕНИЯ МЕХАНИЗМОВ ОТКРЫВАНИЯ ФРАМУГ
РАБОЧИЕ ЧЕРТЕЖИ**

17662-02

ЦЕНА 0-31

ЦЕНТРАЛЬНЫЙ ИНСТИТУТ ТИПОВОГО ПРОЕКТИРОВАНИЯ
ГОССТРОЯ СССР

Москва, А-445, Смольная ул., 22

Сдано в печать



1982 года

Заказ № 5732

Тираж 2550 экз.

ТИПОВЫЕ КОНСТРУКЦИИ, ИЗДЕЛИЯ И УЗЛЫ
ЗДАНИЙ И СООРУЖЕНИЙ

СЕРИЯ 2.436-13

УЗЛЫ ОКОН СО СТАЛЬНЫМИ ПЕРЕПЛЕТАМИ ПО СЕРИИ 1.436.2-17

ВЫПУСК 2

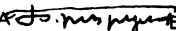
УЗЛЫ КРЕПЛЕНИЯ МЕХАНИЗМОВ ОТКРЫВАНИЯ ФРАМУГ
РАБОЧИЕ ЧЕРТЕЖИ

РАЗРАБОТАНЫ
ГПИ ПРОМСТРОЙПРОЕКТ

ГЛАВНЫЙ ИНЖЕНЕР

ИНСТИТУТА  КОРОЛЕВ В.И.

ГЛАВНЫЙ КОНСТРУКТОР

ИНСТИТУТА  БЕЗРУКОВ В.М.

ГЛАВНЫЙ ИНЖЕНЕР

ПРОЕКТА  НИКИТИН Г.М.

ПРОЕКТНЫМ ИНСТИТУТОМ
ГИПРОСПЕЦЛЕГКОНСТРУКЦИЯ

ЗАМ ДИРЕКТОРА
ИНСТИТУТА  МАРШЕВ Ю.А.

ГЛАВНЫЙ КОНСТРУКТОР

ПРОЕКТА  ЛЕБЕДЕВ В.Г.

УТВЕРЖДЕНЫ и введены
в действие с 1 июля 1982г
ПОСТАНОВЛЕНИЕМ ГОССТРОЯ СССР
от 11 марта 1982г. № 45

СОДЕРЖАНИЕ

ОБОЗНАЧЕНИЕ	НАИМЕНОВАНИЕ	СТР.
	Титульный лист	1
	Содержание альбома	2 ÷ 3
2.436-13.200 ПЗ	Пояснительная записка	4 ÷ 5
2.436-13.201	Схемы расположения узлов крепления механизмов винторычажных типа А	6 ÷ 13
2.436-13.202	Узлы 1,2	14
2.436-13.203	Узлы 3,4	15
2.436-13.204	Узел 5	16
2.436-13.205	Узел 6	17 ÷ 19
2.436-13.206	Узел 7	22 ÷ 24
2.436-13.207	Узлы 8,9,10	25
2.436-13.208	Узел 11	26 ÷ 27
2.436-13.209	Схема расположения механизмов открывания типа Б на окнах с одинарными переплётами	28 ÷ 29
2.436-13.210	Схема расположения механизмов открывания типа Б на окнах с отдельными переплётами	30 - 31

ОБОЗНАЧЕНИЕ	НАИМЕНОВАНИЕ	СТР.
2.436-13.2 11	УЗЕЛ 12	32 ÷ 33
2.436-13.2 12	УЗЕЛ 13	34 ÷ 35
2.436-13.2 13	УЗЕЛ 14	36
2.436-13.2 14	УЗЕЛ 15	37
2.436-13.2 15	СХЕМА РАСПОЛОЖЕНИЯ	38
	УЗЛОВ КРЕПЛЕНИЯ РЫЧАЖ-	
	НОГО МЕХАНИЗМА ТИПА А	
2.436-13.2 16	УЗЛЫ 16,17	39 ÷ 40
2.436-13.2 17	СХЕМА РАСПОЛОЖЕНИЯ	41
	УЗЛОВ КРЕПЛЕНИЯ РЫЧАЖ-	
	НЫХ МЕХАНИЗМОВ ТИПА Б	
2.436-13.2 18	УЗЕЛ 18	42
2.436-13.2 19	УЗЕЛ 19	43
2.436-13.2 20	УЗЕЛ 20	44
2.436-13.2 21	УЗЕЛ 21	45 ÷ 46

В настоящем выпуске разработаны узлы крепления механизмов открывания фрамуг типов А и Б

1. Монтаж винторычажных механизмов должен производиться после окончания основных отделочных работ.

2. Приварка деталей к элементам конструкций окон не разрешается.

3. Последовательность монтажа винторычажного механизма типа А.

3.1. Закрепить кронштейн к раме окна.

3.2. Установить вал, рычаги крепления фрамуг и тяги, не соединяя их с валом окончательно.

3.3. Закрепить к стене кронштейны для крепления механизма, а к этим кронштейнам прикрепить кронштейны тяги с винтом и маховика с гайкой

3.4. Собрать тягу, установить её в кронштейн и соединить с рычагами тяги, установленном на валу.

3.5. Вращая маховик, обеспечить установочный размер рычага, соединённого с тягой, и соединить вал и рычаг пальцами, просверлив под них отверстия.

3.6. Соединить фрамуги с рычагами, закреплёнными на валу.

3.7. Прижать притворы фрамуг к притворам рамы и в таком положении соединить вал с рычагами фрамуг пальцами, просверлив под них отверстия.

4. Последовательность монтажа винторычажного механизма типа Б.

4.1. На переплёт по узлу 12 установить редуктор, выдержав проектные размеры. Платик под кронштейн редуктора должен быть приварен заранее на заводе-изготовителе переплётов.

4.2. На раму фрамуги по узлу 13 установить кронштейн, выдержав указанные на чертеже размеры. Платик под кронштейн должен быть приварен заранее на заводе-изготовителе переплётов.

4.3. По узлу 13 просверлить отверстия, нарезать резьбу и закрепить кронштейны опор

2.436-13.2 00 ПЗ

Пояснительная записка

СТADIЯ	Лист	Листов
Р	1	2
ГОССТРОЙ СССР		
ПРОЕКТОРПРОЕКТ		

Госстрой СССР. Проект № 17662-02. 1978 г.

ГИП	ЛЕБЕДЕВ	<i>Л. Лебедев</i>	15.11.78
ГИП	НИКИТИН	<i>В. Никитин</i>	13.11.78
НАЧ. ОТД.	ЖУКОВ	<i>В. Жуков</i>	13.11.78
НАЧ. ОТД.	ЛюдковскиИ	<i>М. ЛюдковскиИ</i>	15.11.78

4.4. Установить в рабочее положение горизонтальные валы, соединив их коническими штифтами.

4.5. По узлу 14 в переплёте, находящимся в нижнем ярусе, установить кронштейн. При установке кронштейна на ж/б панель в панели просверлить отверстия ф 10 мм, запрессовать деревянные пробки и закрепить кронштейн шурупами.

4.6. Присоединить муфту, вертикальные валы и ручку, закрепив их коническими штифтами.

4.7. Для одинарных переплётов движением рукоятки против часовой стрелки поставить гайку в верхнее положение (вращать до возможного предела, не прикладывая значительных усилий). Затем сделать 4-5 оборота по часовой стрелке. Для раздельных переплётов операция делается в обратной последовательности.

4.8. Соединить рычаг с кронштейном фрамуги и с рычагом горизонтального вала. Обеспечить плотное закрывание фрамуги, после чего закрепить рычаг с горизонтальным валом коническим штифтом.

5. До установки механизмов открывания все трущиеся поверхности должны быть покрыты тонким слоем смазки УС по ГОСТ 1033-73

6. Все резьбовые соединения предохранять от самоотвинчивания

7. Винторычажные механизмы должны плавно, без рывков и перекосов открывать и закрывать фрамуги, надёжно фиксировать их в открытом положении и обеспечивать плотный притвор по всему контуру прилегания.

8. При установке рычажных и винторычажных механизмов на стройке их монтаж должен производиться в соответствии с паспортом на механизмы.

9. Монтаж рычажных механизмов типа А и Б производить по схемам 2.436-13.2 15 и 2.436-13.2 17.

СХЕМА 1

Узлы крепления винторычажных механизмов типа „А“
на окнах с одинарными переплетами

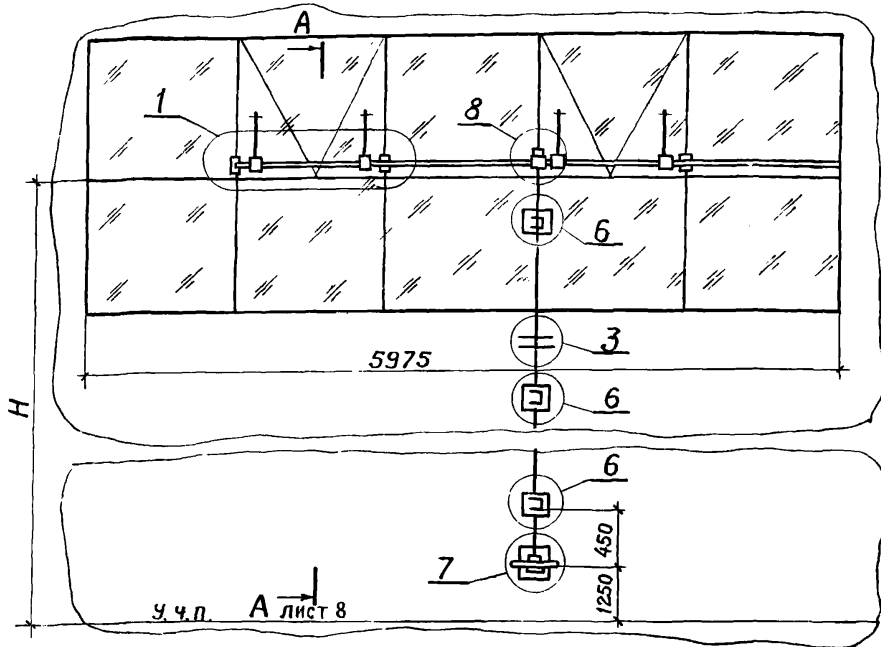
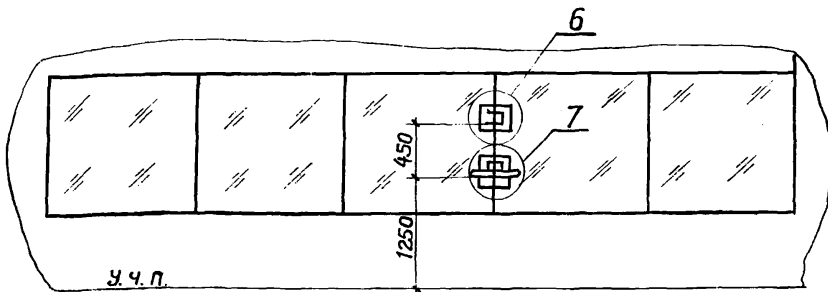


СХЕМА 1

ВАРИАНТ КРЕПЛЕНИЯ МАХОВИКА



Имя, №подл. Подпись и дата. Взам. инв. №

2 436-13 2 01

РАЗРАБ.	ИВАНОВА	<i>И.И.</i>	3.11.80
ПРОВ.	ЗАХАРОВА	<i>З.А.</i>	13.11.80
РУК. ПР.	ЛЕБЕДЕВ	<i>Л.Л.</i>	18.11.80
И КОНТР.	ЗАХАРОВА	<i>З.А.</i>	19.11.80
УТВ.	ЛЕБЕДЕВ	<i>Л.Л.</i>	19.11.80

СХЕМЫ РАСПОЛОЖЕНИЯ УЗЛОВ
КРЕПЛЕНИЯ МЕХАНИЗМОВ
ВИНТО-РЫЧАЖНЫХ ТИПА „А“

СТАДИЯ	ЛИСТ	ЛИСТОВ
Р	1	8
Минмонтажспецстрой СССР Гипроспецлегконструкция		

СХЕМА 2

Узлы крепления винторычажных механизмов типа "А"
на окнах с одинарными переплетами

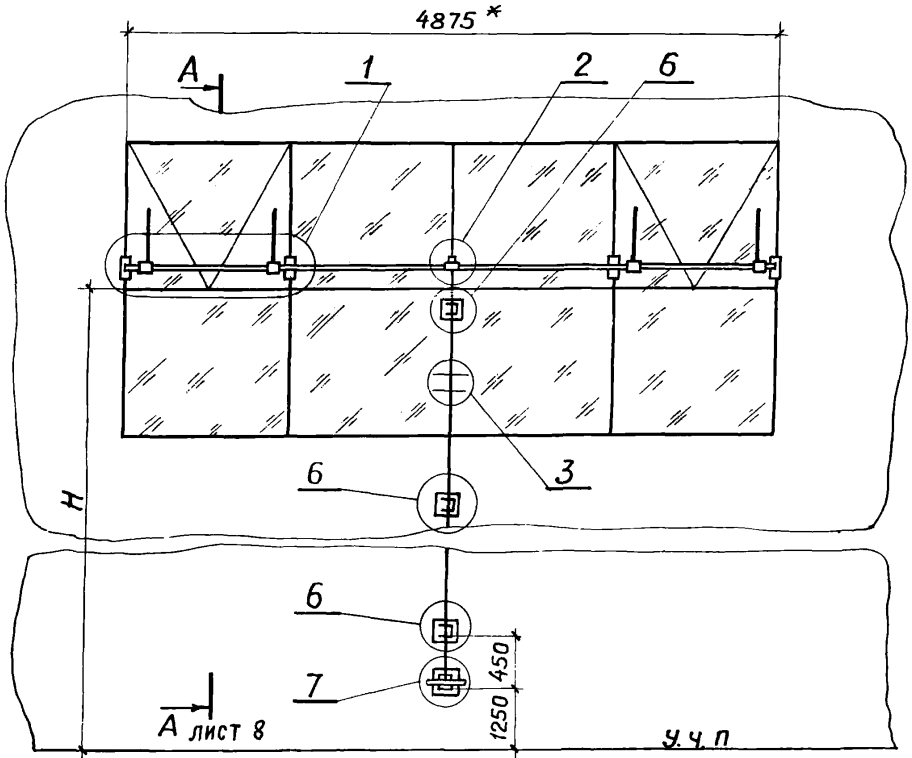
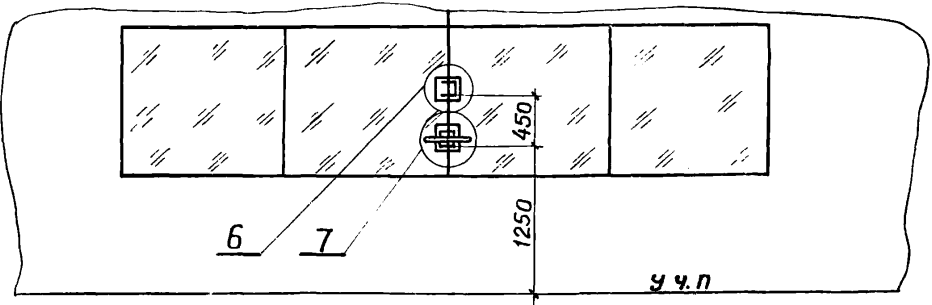


СХЕМА 2

ВАРИАНТ КРЕПЛЕНИЯ МАХОВИКА



2 436-13 2 01

ЛИСТ

2

СХЕМА 3
УЗЛЫ КРЕПЛЕНИЯ ВИНТОРЫЧАЖНЫХ МЕХАНИЗМОВ ТИПА "А"
НА ОКНАХ С ОДИНАРНЫМИ ПЕРЕПЛЕТАМИ

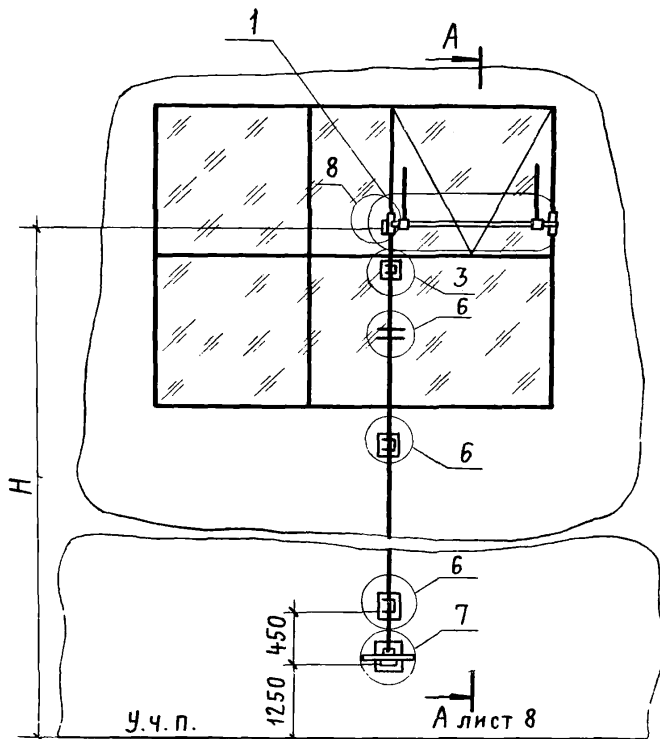
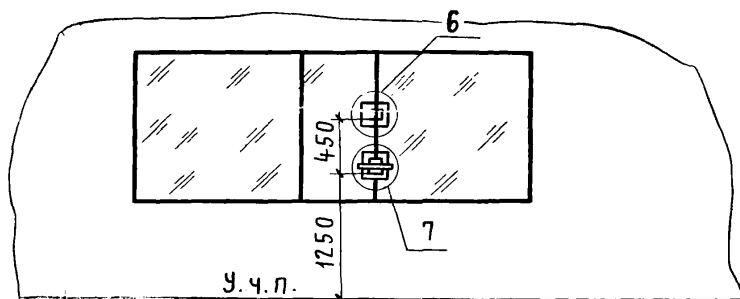


СХЕМА 3
ВАРИАНТ КРЕПЛЕНИЯ МАХОВИКА



Имя, № посл. Подпись и дата Взам. инв. №

2.436-13.201

Лист
3

СХЕМА 4

Узлы крепления винторычажных механизмов типа "А"
на окнах с раздельными переплетами

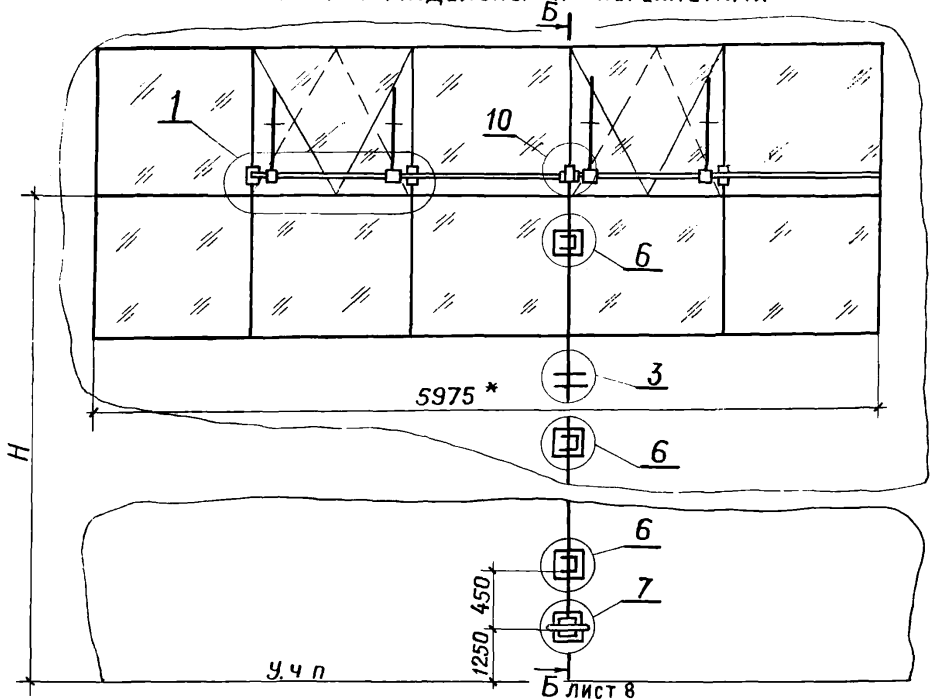
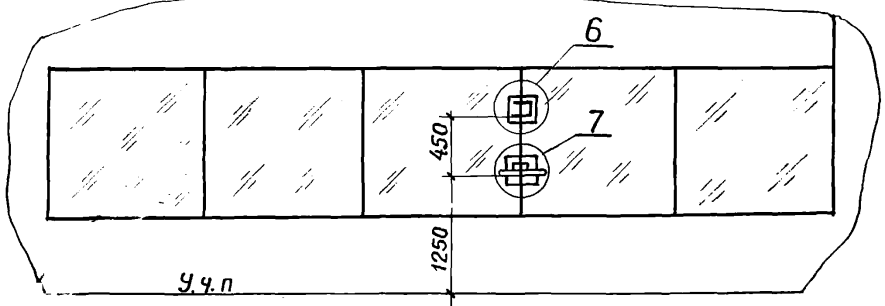


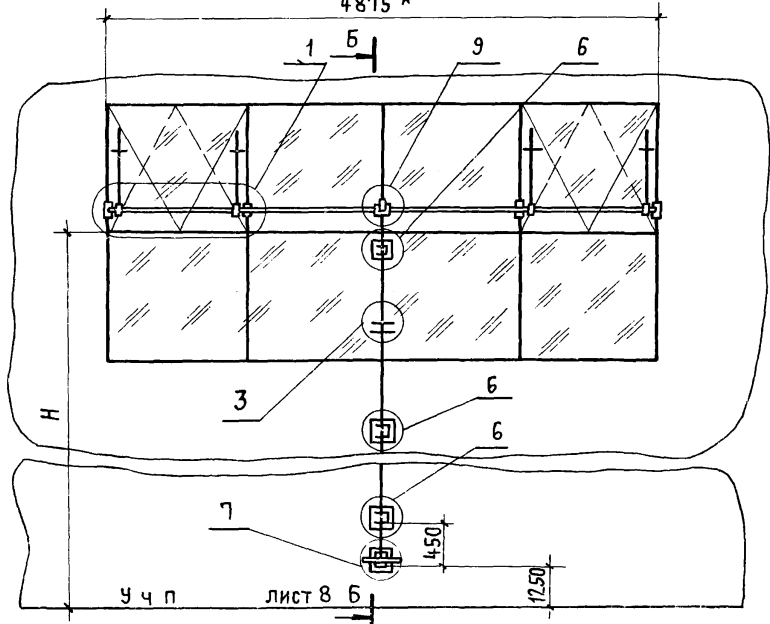
СХЕМА 4

ВАРИАНТ КРЕПЛЕНИЯ МАХОВИКА



ИЧВ. № подл. Подпис. и дата. Взам. инв. №

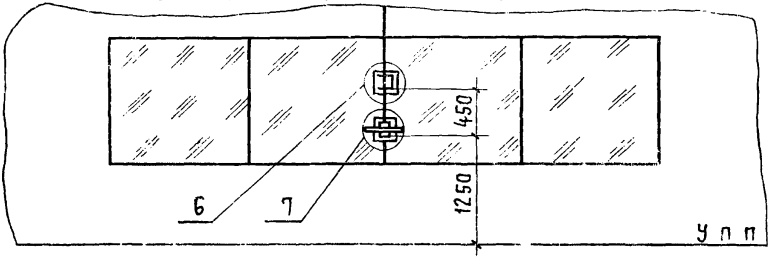
СХЕМА 5
УЗЛЫ КРЕПЛЕНИЯ ВИНТОРЫЧАЖНЫХ МЕХАНИЗМОВ ТИПА "А"
НА ОКНАХ С РАЗДЕЛЬНЫМИ ПЕРЕПЛЕТАМИ
4875 *



у ч п

лист 8 Б

СХЕМА 6
ВАРИАНТ КРЕПЛЕНИЯ МАХОВИКА



у п п

СХЕМА 6
 УЗЛЫ КРЕПЛЕНИЯ ВИНТОРЫЧАЖНЫХ МЕХАНИЗМОВ ТИПА "А"
 НА ОКНАХ С РАЗДЕЛЬНЫМИ ПЕРЕПЛЕТАМИ

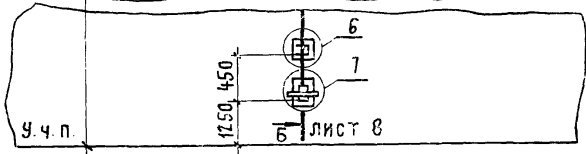
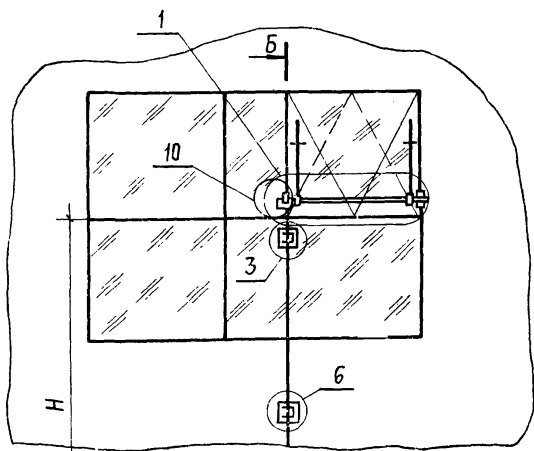
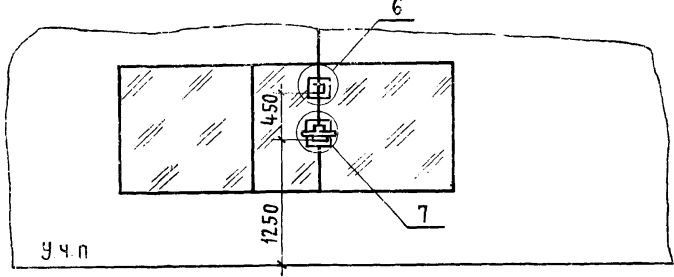


СХЕМА 6
 ВАРИАНТ КРЕПЛЕНИЯ МАХОВИКА



ТИПОВАЯ КОПИЯ ИНДИВИДУАЛЬНОГО ПРОЕКТА

СХЕМА 7
Узлы крепления винторычажных механизмов типа "А" на
окнах с раздельными переплетами

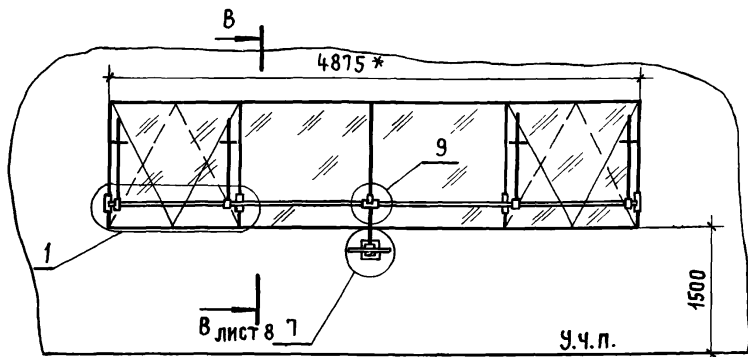
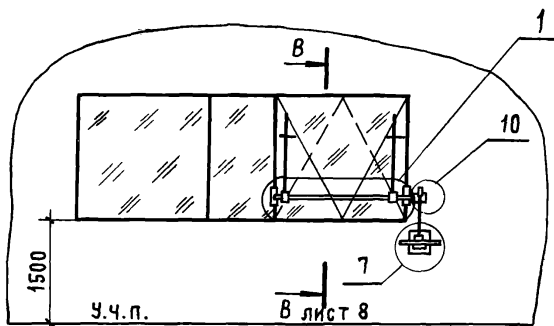


СХЕМА 8
Узлы крепления винторычажных механизмов типа "А"
на окнах с раздельными переплетами



2.436-13.2 01

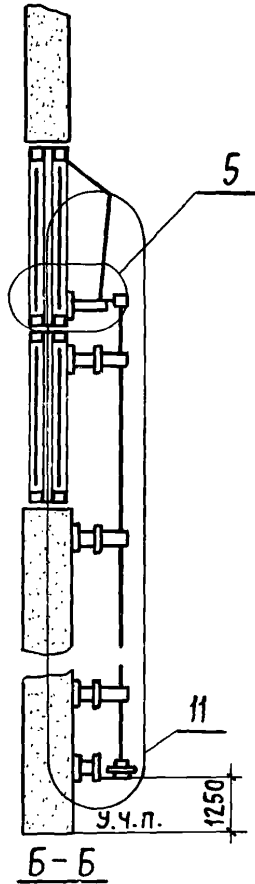
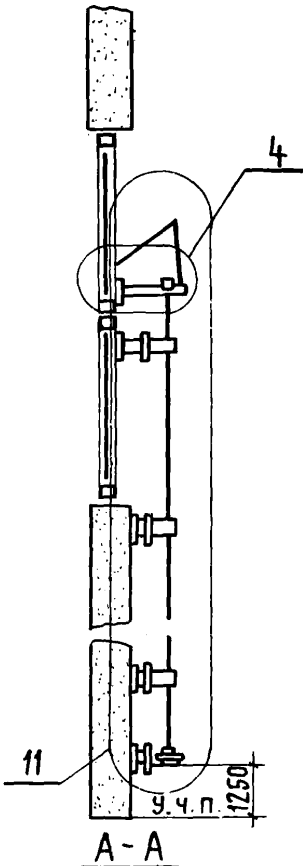
Лист

7

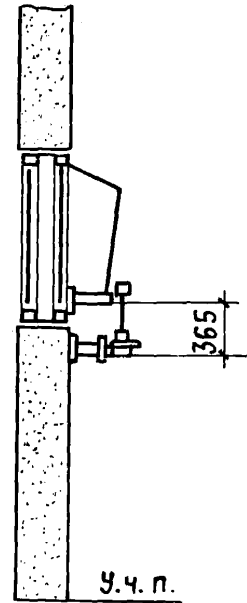
17662-02 13

A-A

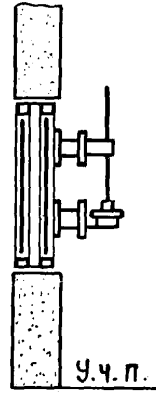
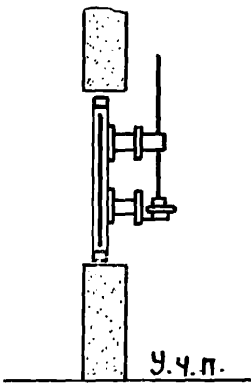
Б-Б



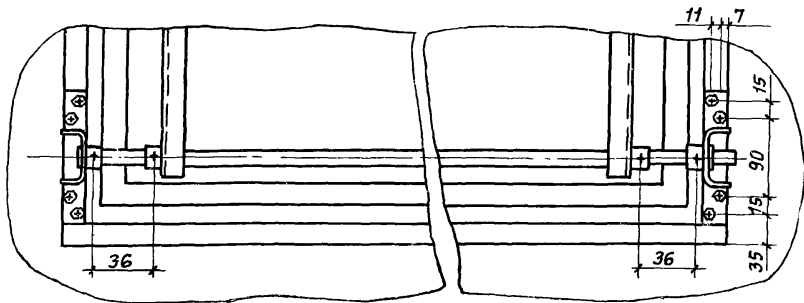
В-В



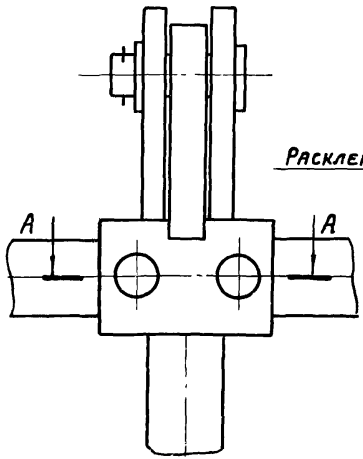
ВАРИАНТ КРЕПЛЕНИЯ МАХОВИКА



1

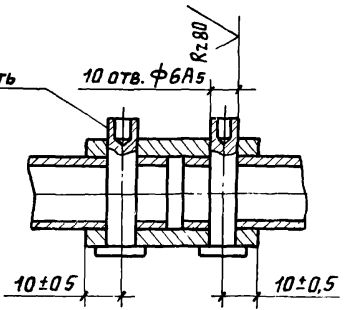


2



A-A
m 1:1

РАСКЛЕПАТЬ



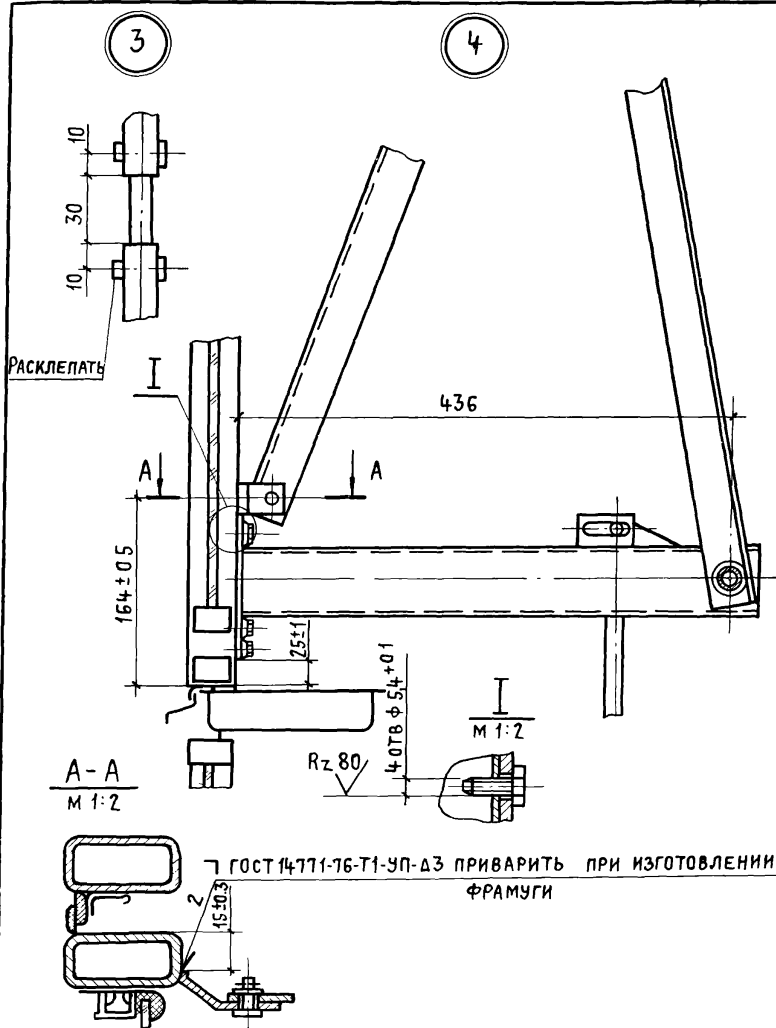
2.436-13 2 02

Узлы 1,2

РАЗРЯБ.	ИВАНОВА	<i>Иванова</i>	13.11.80
ПРОВ.	ЗАХАРОВА	<i>Захарова</i>	13.11.80
РУК ПР.	ЛЕБЕДЕВ	<i>Лебедев</i>	13.11.80
И.КОНТР.	ЗАХАРОВА	<i>Захарова</i>	13.11.80
Уч.з.	ЛЕБЕДЕВ	<i>Лебедев</i>	13.11.80

СТADIЯ	ЛИСТ	ЛИСТОВ
Р		1
МИНМОНТАЖСПЕЦСТРОЙ СССР		
ГИПРОСПЕЦЛЕГКОНСТРУКЦИЯ		

17662-02 15



2.436-13.2 03

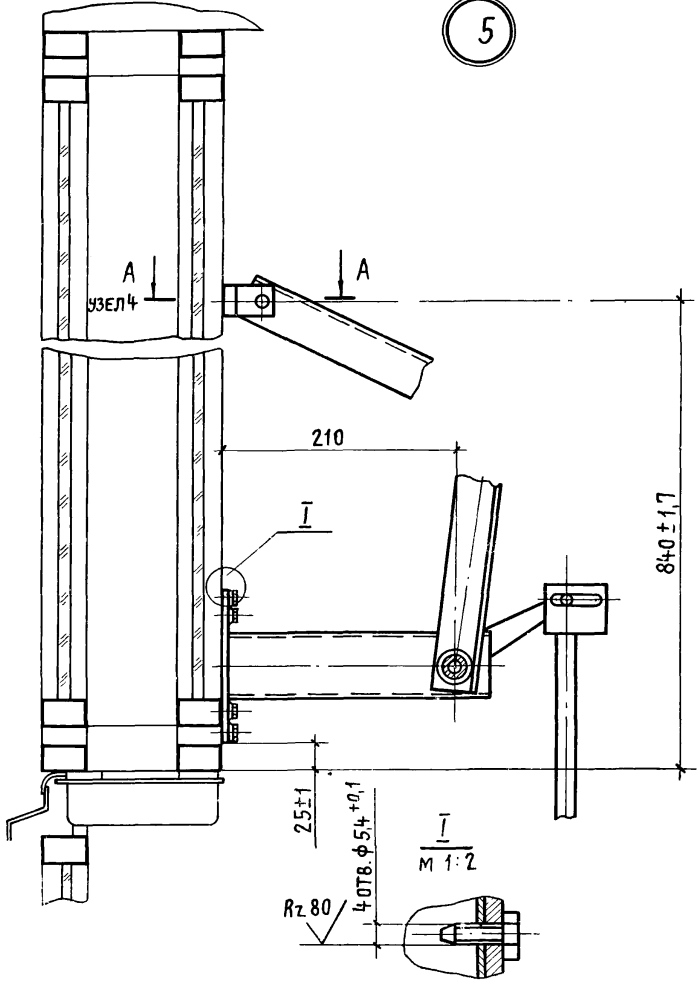
узлы 3,4

РАЗРАБ.	ИВАНОВА	<i>Иванова</i>	13.11.80
ПРОВ.	ЗАХАРОВА	<i>Захарова</i>	13.11.80
РУК. ПР.	ЛЕБЕДЕВ	<i>Лебедев</i>	13.11.80
И КОНТР.	ЗАХАРОВА	<i>Захарова</i>	13.11.80
УТВ.	ЛЕБЕДЕВ	<i>Лебедев</i>	13.11.80

СТАДИЯ	ЛИСТ	ЛИСТОВ
Р		1
МИНМОНТАЖСПЕЦСТРОИ СССР		
ГИПРОСПЕЦЛЕГКОНСТРУКЦИЯ		

17662-02 16

5



Инв. № подл. Подпись и дата Взам. инв. №

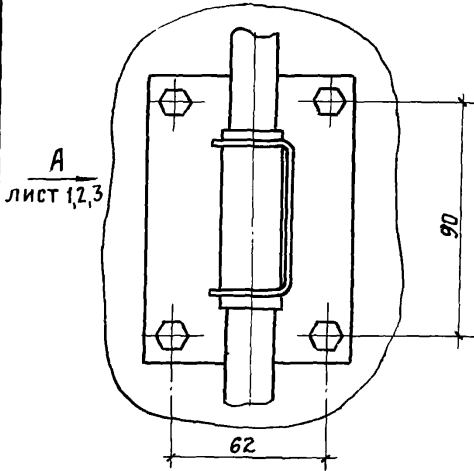
РАЗРАБ.	ИВАНОВА	<i>Иванова</i>	13.11.80
ПРОВ.	ЗАХАРОВА	<i>Захарова</i>	13.11.80
РУК. ПР.	ЛЕБЕДЕВ	<i>Лебедев</i>	13.11.80
Н. КОНТР.	ЗАХАРОВА	<i>Захарова</i>	13.11.80
УТВ.	ЛЕБЕДЕВ	<i>Лебедев</i>	13.11.80

2.436-13.2 04

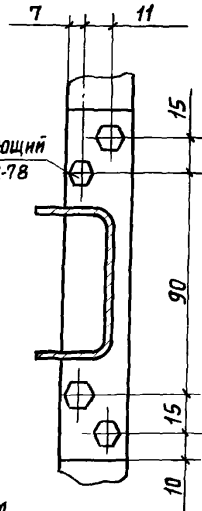
Узел 5

СТАДИЯ	ЛИСТ	ЛИСТОВ
Р	1	1
МИНМОНТАЖСПЕЦСТРОИ СССР		
ГИПРОСПЕЦЛЕГКОНСТРУКЦИЯ		

6

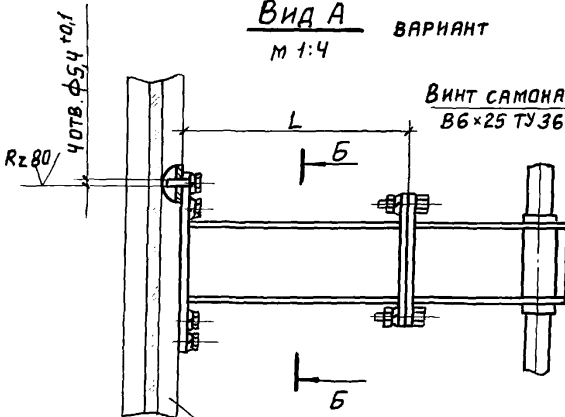


Б-Б
М 1:2



Вид А
М 1:4

ВАРИАНТ



Винт самонарезающий
В6х25 ТУ 36-2142-78

Окно с одинарным переплетом

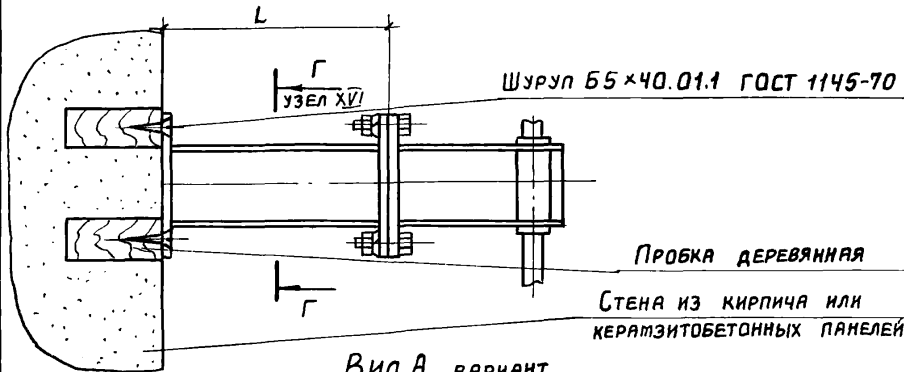
2.436-13.2 05

РАЗРАБ.	ИВАНОВА	<i>[Signature]</i>	13.11.80
ПРОВ.	ЗАХАРОВА	<i>[Signature]</i>	13.11.80
РУК. ПР.	ЛЕБЕДЕВ	<i>[Signature]</i>	13.11.80
Н. КОНТР.	ЗАХАРОВА	<i>[Signature]</i>	15.11.80
УТВ.	ЛЕБЕДЕВ	<i>[Signature]</i>	13.11.80

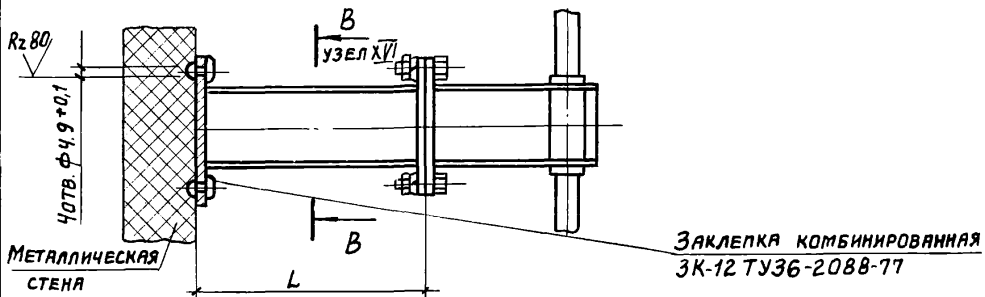
Узел 6

СТАДИЯ	Лист	Листов
Р	1	5
МИНМОНТАЖСПЕЦСТРОЙ СССР		
ГИПРОСПЕЦЛЕГКОНСТРУКЦИЯ		

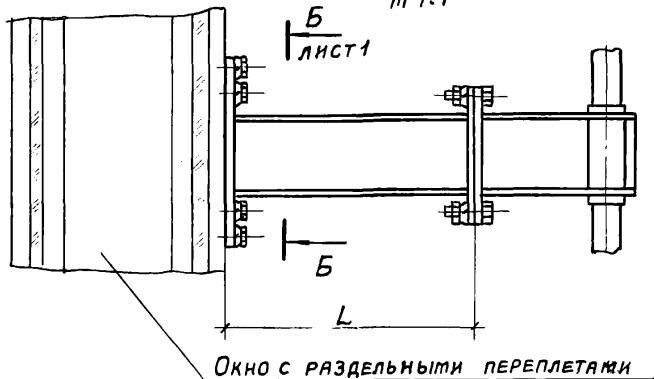
Вид А ВАРИАНТ
М 1:4



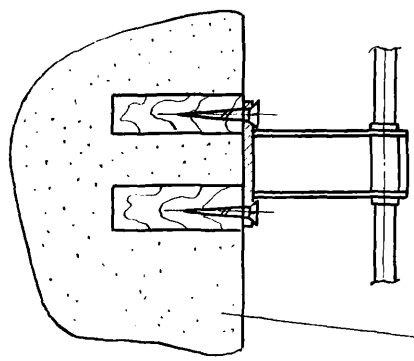
Вид А ВАРИАНТ
М 1:4



Вид А ВАРИАНТ
М 1:4

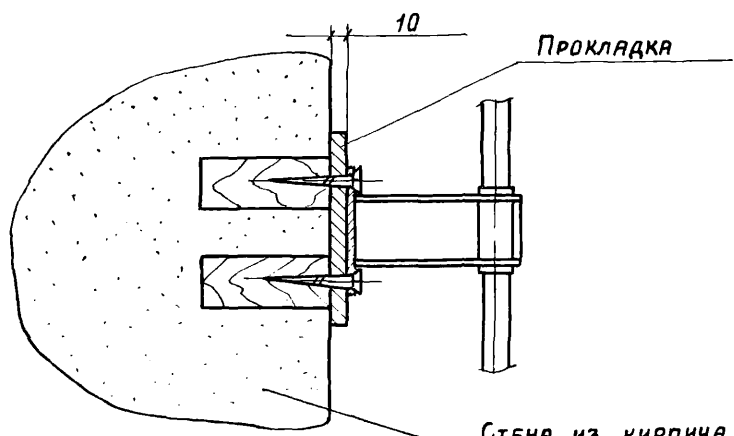


Вид А ВАРИАНТ
м 1:4



СТЕНА ИЗ КИРПИЧА ИЛИ
КЕРАМЗИТОБЕТОННЫХ ПАНЕЛЕЙ

Вид А ВАРИАНТ
м 1:4



СТЕНА ИЗ КИРПИЧА ИЛИ
КЕРАМЗИТОБЕТОННЫХ ПАНЕЛЕЙ

Таблица 1

Тип стены или окна	Толщина стены или окна мм	Толщина рамы окна мм	L мм	Марка кронштейна
Окно с одинарными переплетами			230	К1
Окно с раздельными переплетами			210	К2
Металлическая стена	50	40	220	К8
	60		210	К7
	70		200	К6
	80		190	К5
	90		180	К4
	100		170	К3
	50	50	230	К9
	60		220	К8
	70		210	К7
	80		200	К6
	90		190	К5
	100		180	К4

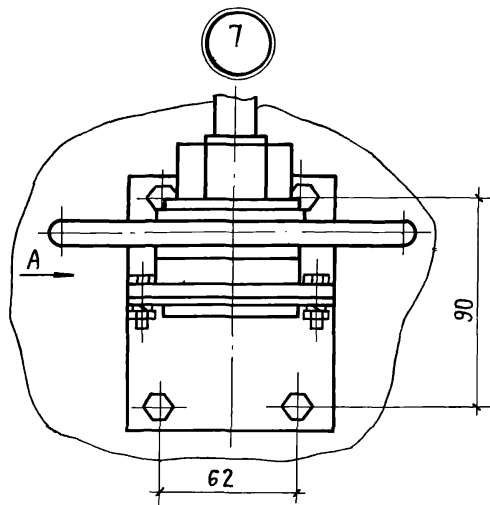
2.436-13.2 05

Лис

4

Продолжение табл. 1

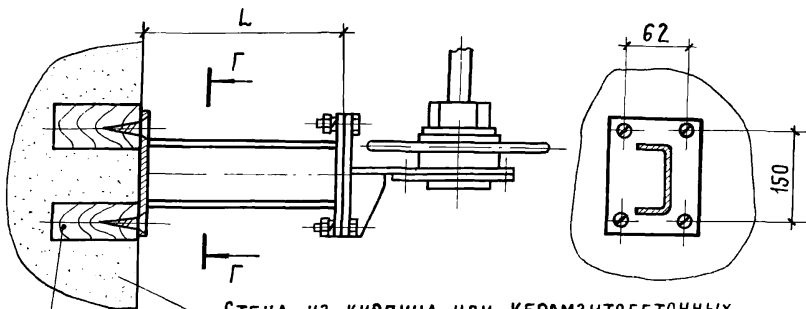
Тип стены или окна	Толщина стены или окна мм	Толщина рамы окна мм	L мм	Марка кром- штейна
Стена из кирпича или керамзито- бетонных панелей	200	40	100	K13
	240		60	K11
	250		50	K10
	300		—	—
	200	50	110	K14
	240		70	K12
	250		60	K11
	300	50	ПРОКЛАД- КА	K18
	200	160	200	K17
	240		160	K16
	250		150	K15
	300		100	K13



ВИД А
М 1:4

ВАРИАНТ

Г-Г



СТЕНА ИЗ КИРПИЧА ИЛИ КЕРАМЗИТОБЕТОННЫХ
ПАНЕЛЕЙ

ПРОБКА ДЕРЕВЯННАЯ

Таблицу 1 смотри черт. 2.436-13.2 05 лист 4,5

2 436-13.2 06

РАЗРАБ.	ИВАНОВА	<i>Иванова</i>	13.11.80
ПРОВ.	ЗАХАРОВА	<i>Захарова</i>	15.11.80
РУК. ПР.	ЛЕБЕДЕВ	<i>Лебедев</i>	13.11.80
И КОНТР.	ЗАХАРОВА	<i>Захарова</i>	15.11.80
УТВ.	ЛЕБЕДЕВ	<i>Лебедев</i>	13.11.80

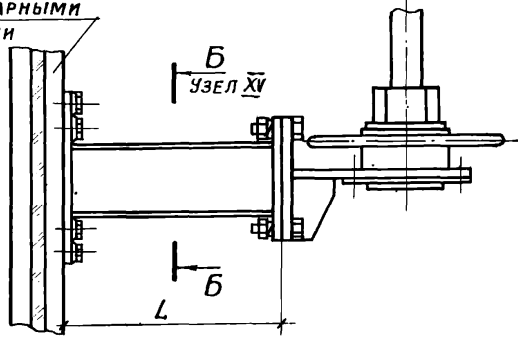
Узел 7

СТАДИЯ	ЛИСТ	ЛИСТОВ
	1	3
МИНМОНТАЖСПЕЦСТРОЙ СССР		
ГИПРОСПЕЦЛЕГКОНСТРУКЦИЯ		

17662-02 23

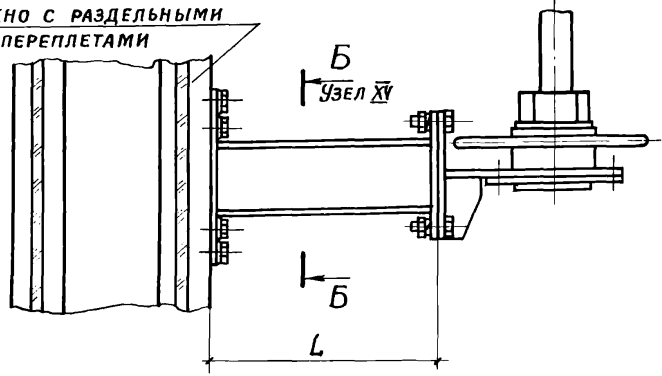
Вид А ВАРИАНТ
М 1:4

Окно с одинарными
переплетами



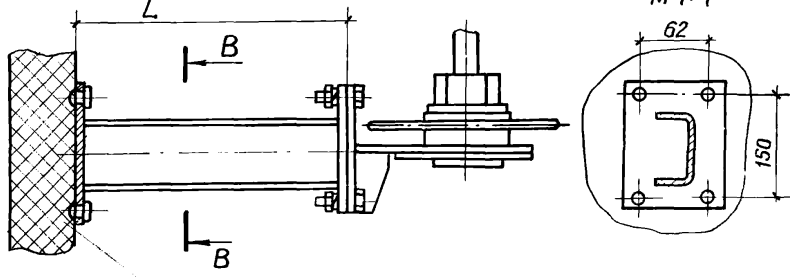
Вид А ВАРИАНТ
М 1:4

Окно с раздельными
переплетами



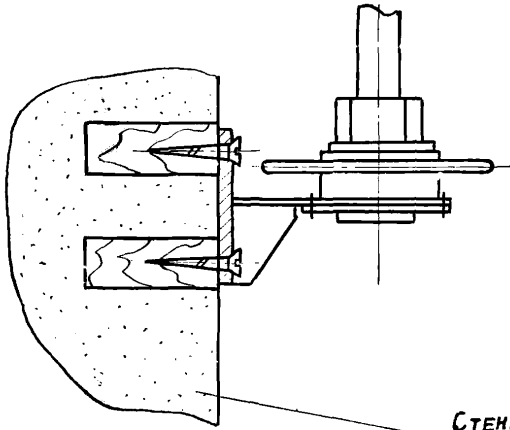
Вид А ВАРИАНТ
М 1:4

В-В
М 1:4



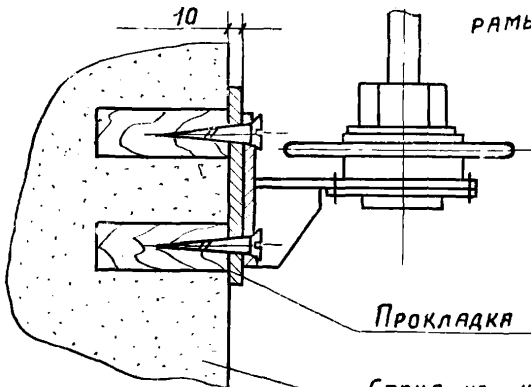
Металлическая
стена

Вид А ВАРИАНТ ДЛЯ ОКОН С ОДИНАРНЫМИ
М 1:4 ПЕРЕЛЛЕТАМИ, ТОЛЩИНА РАМЫ 40 ММ



СТЕНА ИЗ КИРПИЧА ИЛИ
КЕРАМЗИТОБЕТОННЫХ ПАНЕЛЕЙ

Вид А ВАРИАНТ ДЛЯ ОКОН С ОДИНАР-
НЫМИ ПЕРЕЛЛЕТАМИ, ТОЛЩИНА
М 1:4 РАМЫ 50 ММ.



ПРОКЛАДКА

СТЕНА ИЗ КИРПИЧА ИЛИ
КЕРАМЗИТОБЕТОННЫХ ПАНЕЛЕЙ

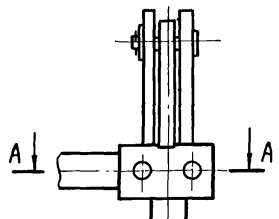
2.436.-13 2 06

Лист

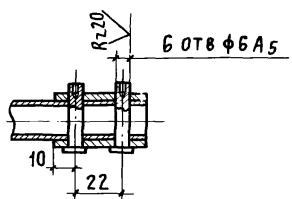
3

17662-02 25

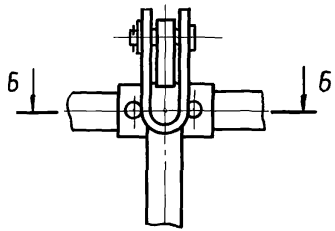
8



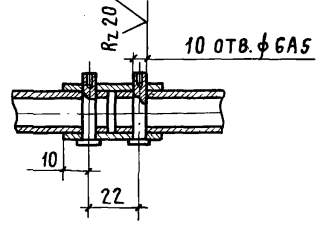
A-A
M 1:2



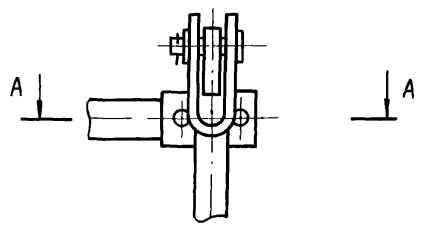
9



Б-Б
M 1:2



10



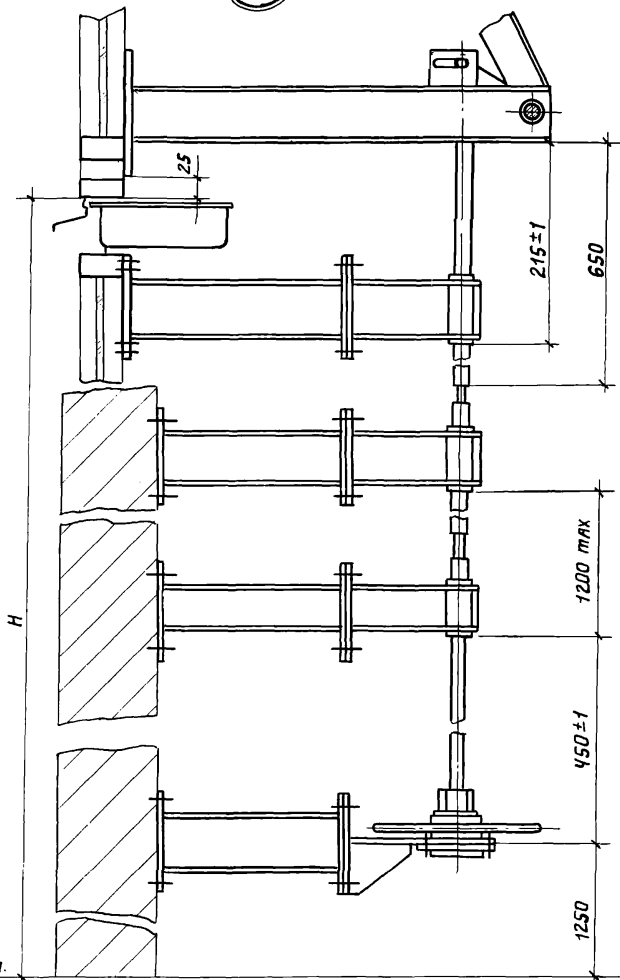
2.436-13.207

РАЗРАБ.	ИВАНОВА	<i>Иванова</i>	13.11.80
ПРОВ.	ЗАХАРОВА	<i>Захарова</i>	13.11.80
РУК. ПР.	ЛЕБЕДЕВ	<i>Лебедев</i>	13.11.80
Н. КОНТР.	ЗАХАРОВА	<i>Захарова</i>	13.11.80
УТВ	ЛЕБЕДЕВ	<i>Лебедев</i>	13.11.80

Узлы 8,9,10

СТADIЯ	ЛИСТ	ЛИСТОВ
Р		1
МИНМОНТАЖСПЕЦСТРОИ СССР		
ГИПРОСПЕЦЛЕГКОНСТРУКЦИИ		

11



У.Ч.П.

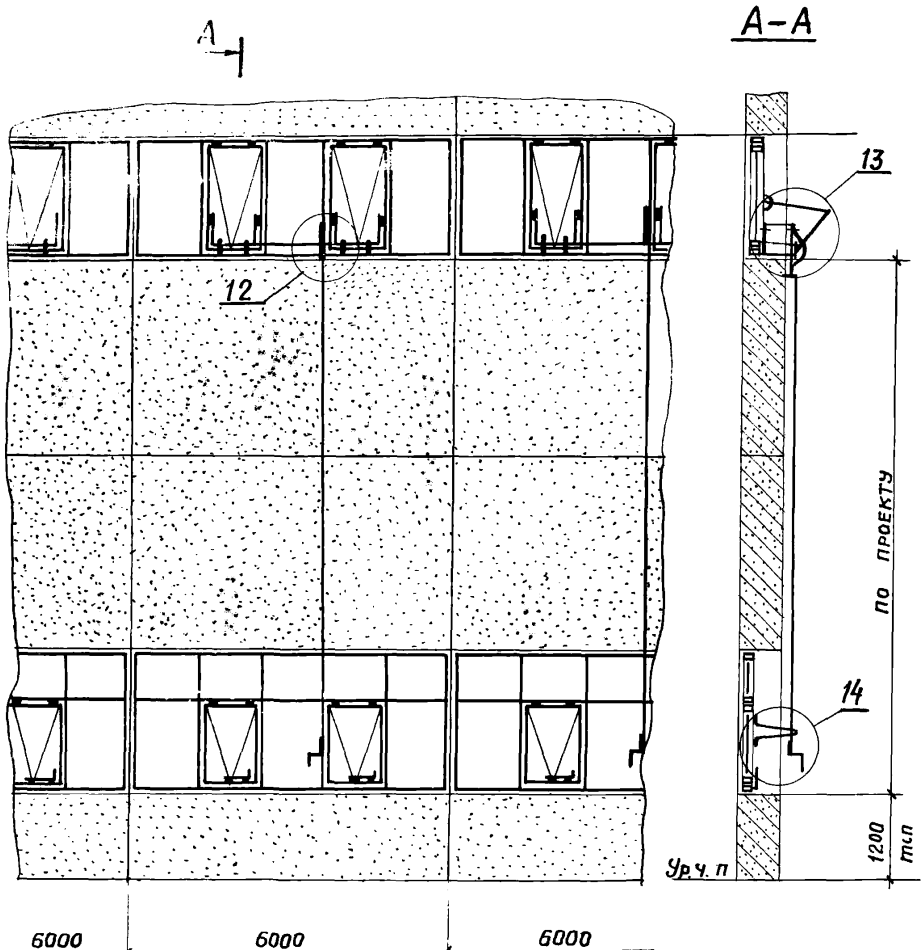
2.436-13.2 08

Узел 11

РАЗРАБ.	ИВАНОВА	<i>Иванова</i>	13.11.80	СТАДИЯ Лист Листов Р 1 2 Минмонтажспецстрой СССР Гипроспецлегконструкция
ПРОВ.	ЗАХАРОВА	<i>Захарова</i>	13.11.80	
РУК. ПР.	ЛЕБЕДЕВ	<i>Лебедев</i>	13.11.80	
И. КОНТР.	ЗАХАРОВА	<i>Захарова</i>	13.11.80	
УТВ.	ЛЕБЕДЕВ	<i>Лебедев</i>	13.11.80	

ВЫСОТА УСТАНОВКИ ОКНА, мм	Кол. ФРА- МУГ	Кол. КРОН- ШТЕЙ- НОВ	МАРКА МЕХАНИЗМА
2400	2	2	МВР2.0.24.60А
			МВР2.0.24.48А
3000	2	2	МВР2.0.30.60А
			МВР2.0.30.48А
3600	2	2	МВР2.0.36.60А
			МВР2.0.36.48А
4200	2	3	МВР2.0.42.60А
			МВР2.0.42.48А
4800	2	3	МВР2.0.48.60А
			МВР2.0.48.48А
5400	2	4	МВР2.0.54.60А
			МВР2.0.54.48А
6000	2	4	МВР2.0.60.60А
			МВР2.0.60.48А
2400	1	2	МВР1.0.24А
3000	1	2	МВР1.0.30А
3600	1	2	МВР1.0.36А
4200	1	3	МВР1.0.42А
4800	1	3	МВР1.0.48А
5400	1	4	МВР1.0.54А
6000	1	4	МВР1.0.60А
1500	2	—	МВР2.Р.15.60А
			МВР2.Р.15.48А
2400	2	2	МВР2.Р.24.60А
			МВР2.Р.24.48А
3000	2	2	МВР2.Р.30.60А
			МВР2.Р.30.48А
3600	2	2	МВР2.Р.36.60А
			МВР2.Р.36.48А

ВЫСОТА УСТАНОВКИ ОКНА, мм	Кол. ФРО- МУГ	Кол. КРОН- ШТЕЙ- НОВ.	МАРКА МЕХАНИЗМА
4200	2	3	МВР2.Р.42.60А
			МВР2.Р.42.48А
4800	2	3	МВР2.Р.48.60А
			МВР2.Р.48.48А
5400	2	4	МВР2.Р.54.60А
			МВР2.Р.54.48А
6000	2	4	МВР2.Р.60.60А
			МВР2.Р.60.48А
1500	1	—	МВР1.Р.15А
2400	1	2	МВР1.Р.24.А
3000	1	2	МВР1.Р.30А
3600	1	2	МВР1.Р.36А
4200	1	3	МВР1.Р.42А
4800	1	3	МВР1.Р.48А
5400	1	4	МВР1.Р.54А
6000	1	4	МВР1.Р.60А



6000 6000 6000

A
ЛИСТ 1,2

2.436-13.2 09

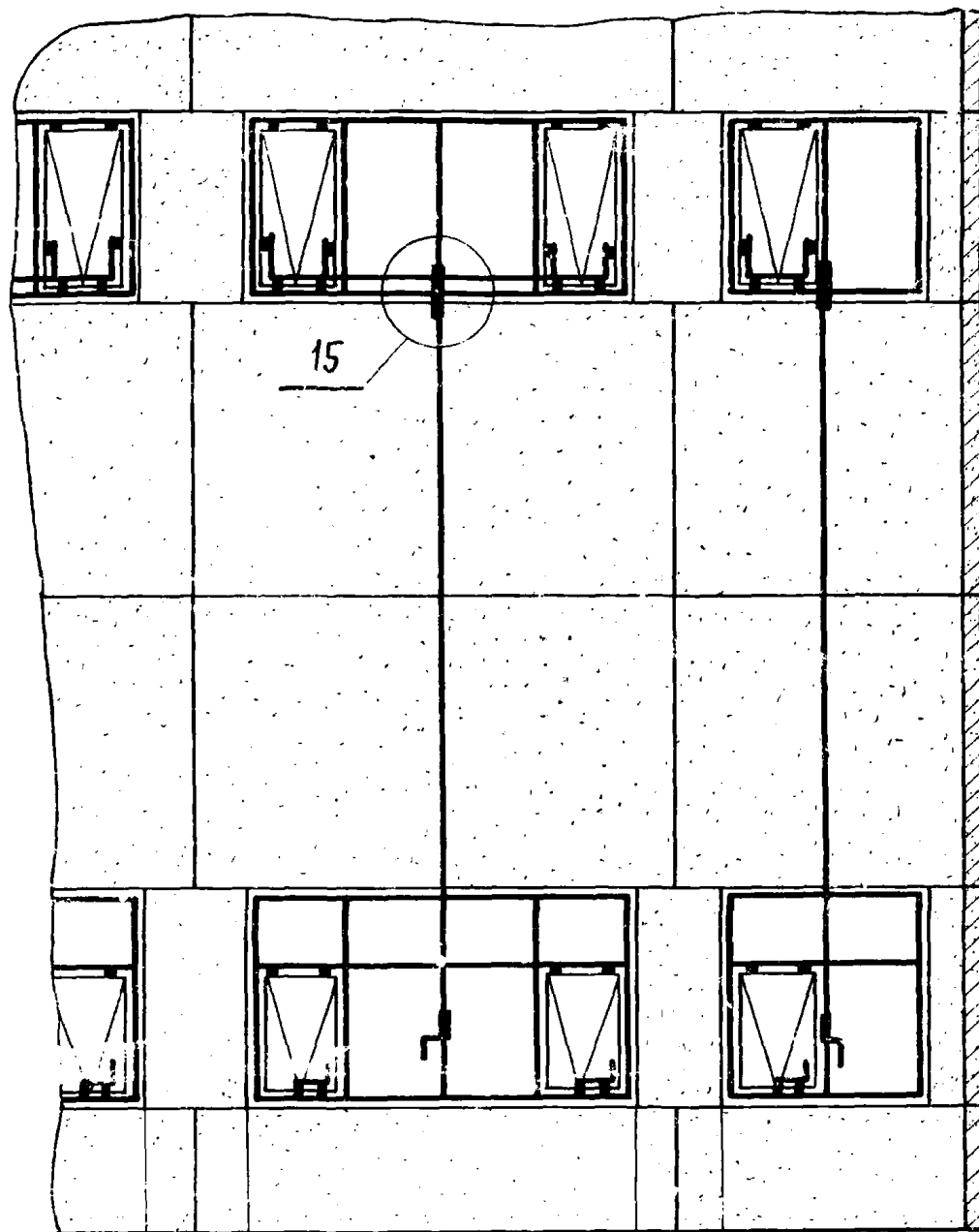
И. КОНТР.	МАРКИНА	<i>Мер</i>	4.08.80
Исполн.	НИКИТИНА	<i>Ник</i>	8.07.80
ПРОВЕР.	НИКИТИН	<i>Ник</i>	5.08.80
ГИП	НИКИТИН	<i>Ник</i>	5.08.80
Нач. отд.	Людковский	<i>Л. М.</i>	8.08.80

СХЕМА РАСПОЛОЖЕНИЯ
МЕХАНИЗМОВ ОТКРЫВАНИЯ
ТИПА Б НА ОКНАХ С
ОДИНАРНЫМИ ПЕРЕПЛЕТАМИ

СТАДИЯ	ЛИСТ	ЛИСТОВ
Р	1	2
Госстрой СССР ПРОМСТРОЙПРОЕКТ Москва		

Инв. № подл. | Подпись и дата | Взам. инв. №

A



600

600

600

600

6000

6000

3000



A
ЛИСТ 1

2.436-13.2 09

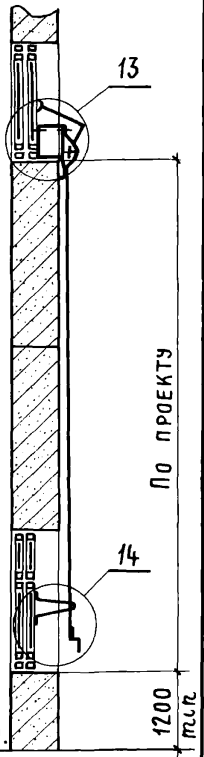
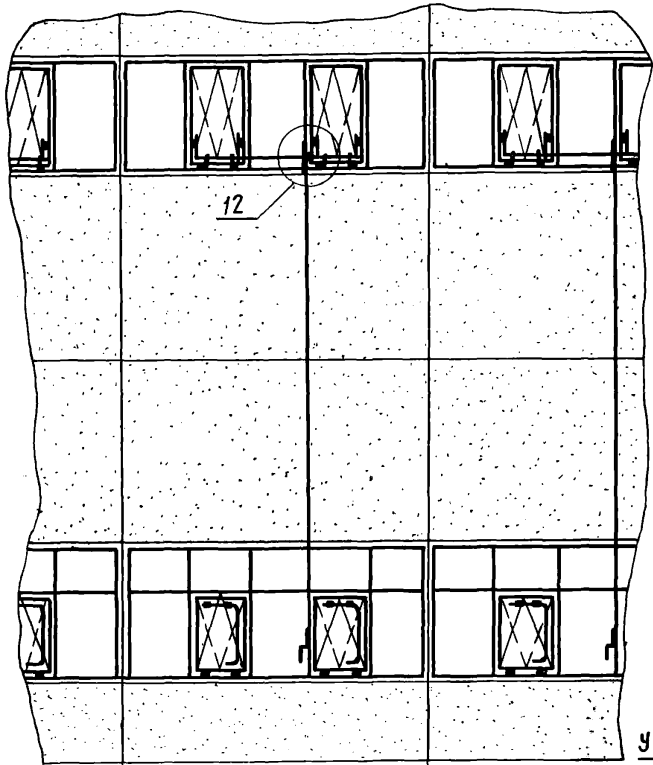
ЛИСТ

2

17662-02 30

A

A-A



6000 6000 6000

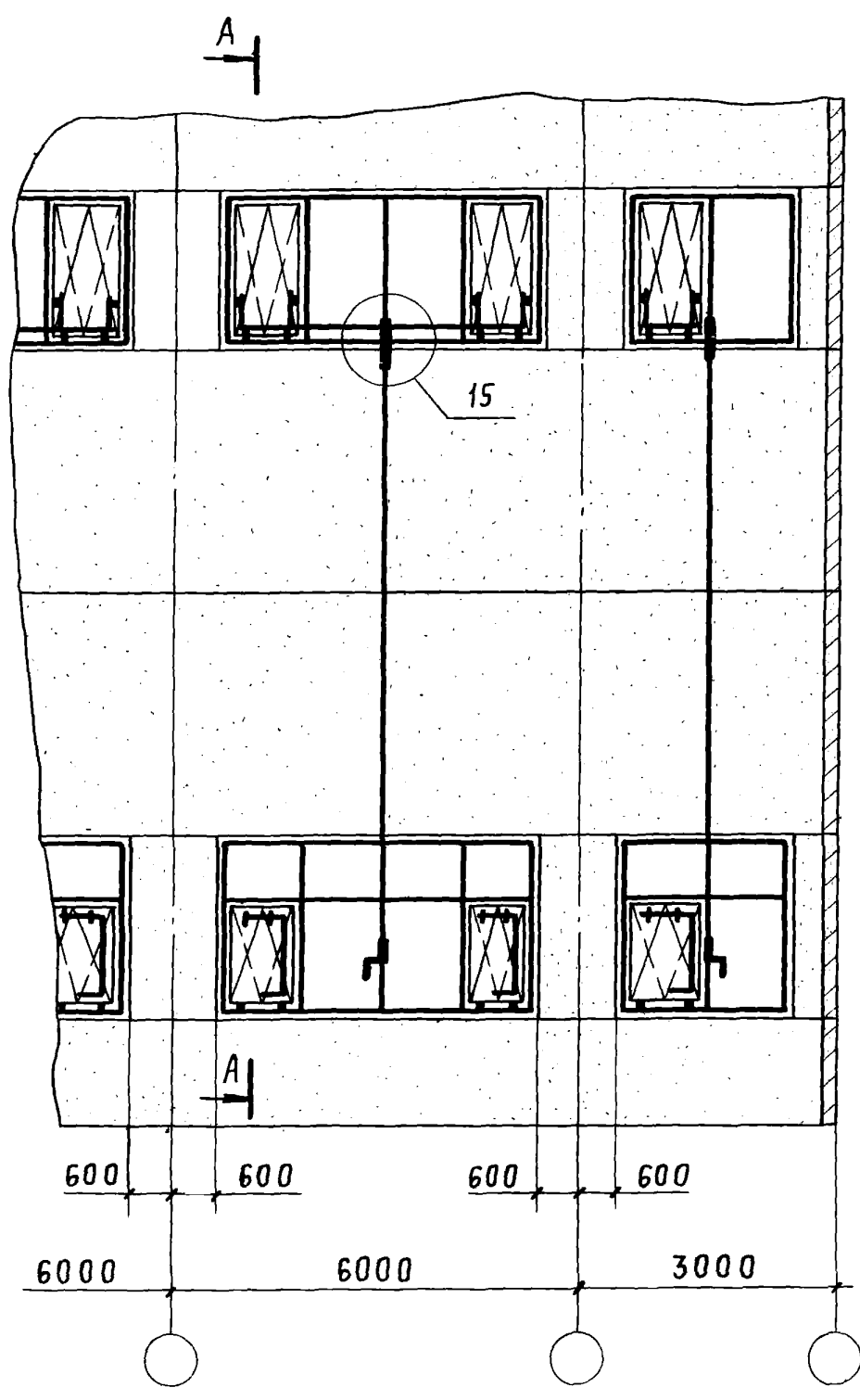
A
лист 1,2

2.436-13 2 10

И. КОНТР	МАРКИНА	<i>Мер</i>	4.08.80
ИСПОЛН	НИКИТИНА	<i>Лиз</i>	7.07.80
ПРОВЕР	НИКИТИН	<i>Лиз</i>	5.08.80
ГИП	НИКИТИН	<i>Лиз</i>	5.08.80
НАЧ. ОТД.	Людковский	<i>Лиз</i>	5.08.80

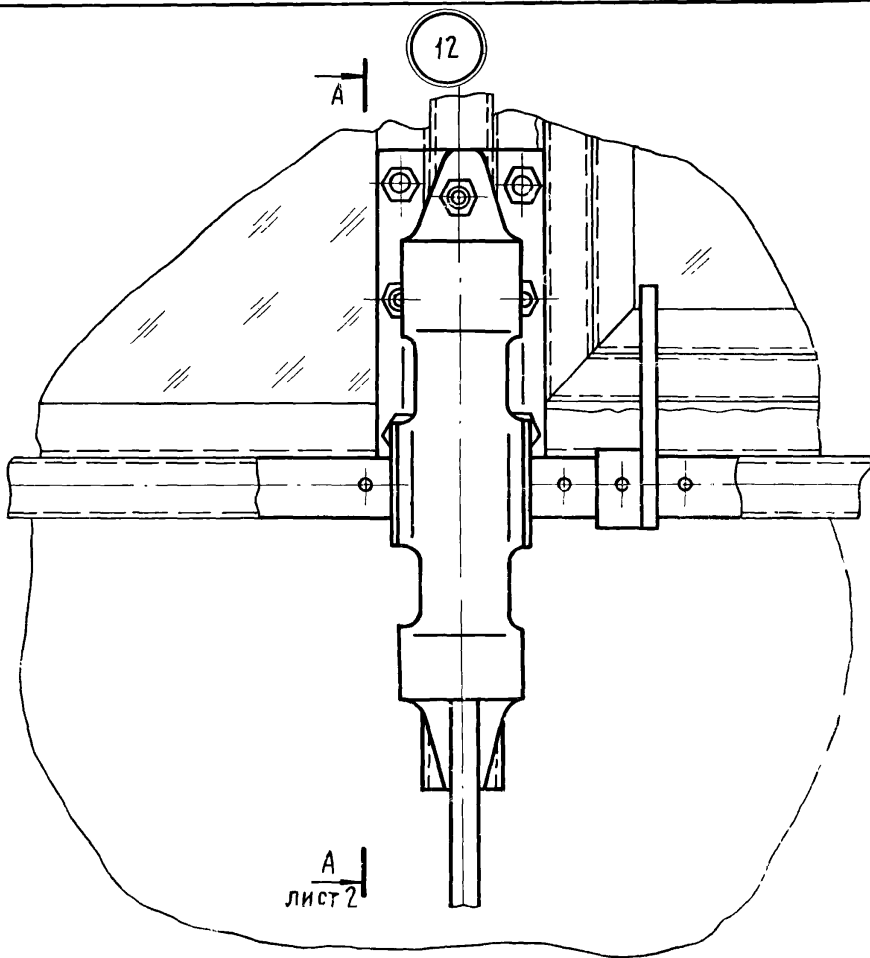
СХЕМА РАСПОЛОЖЕНИЯ
МЕХАНИЗМОВ ОТКРЫВАНИЯ
ТИПА Б НА ОКНАХ С ДВОЙ-
НЫМИ ПЕРЕПЛЕТАМИ

СТАДИЯ	ЛИСТ	ЛИСТОВ
Р	1	2
Госстрой СССР ПРОМСТРОЙПРОЕКТ МОСКВА		



2.436-13.2 10

ЛИСТ
2



A
лист 2

2.436-13 2 11

Узел 12

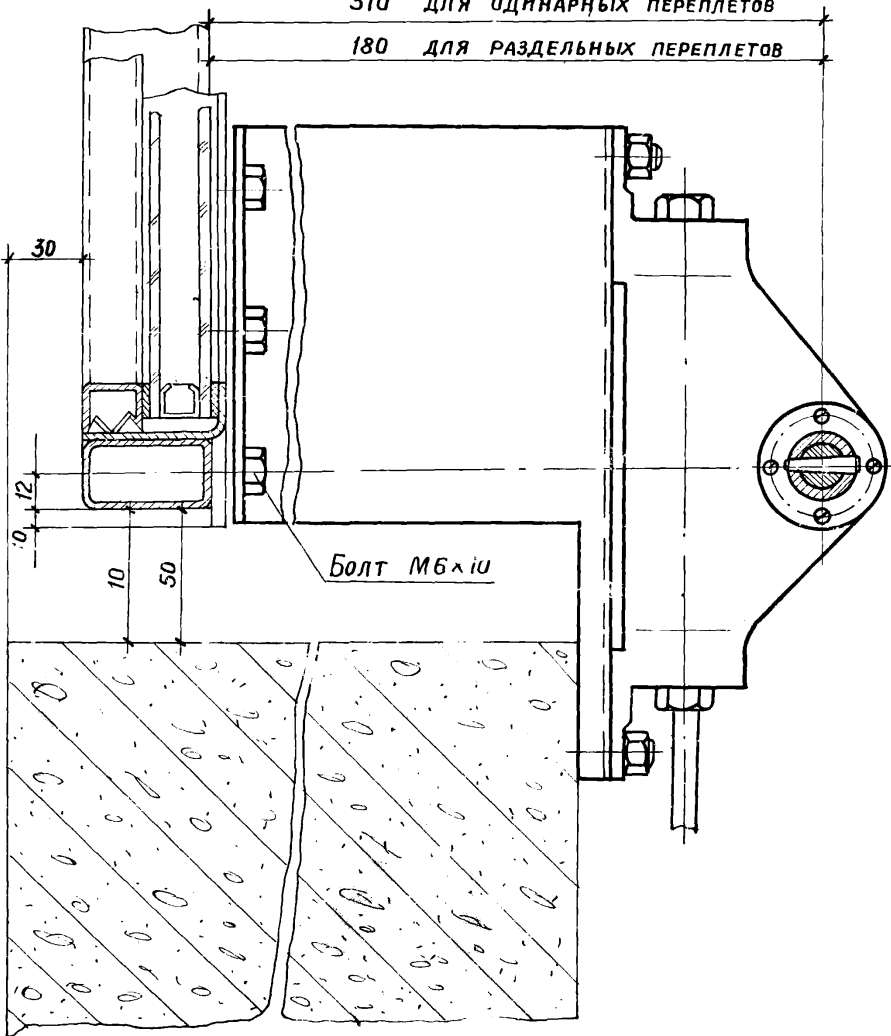
Н. КОНТР.	МАРКИНА	<i>Мар</i>	4.07.88
ИСПОЛН.	ЗЕМСКОВА	<i>Зем</i>	2.07.88
ПРОВЕР.	НИКИТИН	<i>Ник</i>	5.08.88
Л. ИНЖ. ПЕ	НИКИТИН	<i>Ник</i>	5.08.88
НАЧ. ОТД.	ЛЮДКОВСКИЙ	<i>Люд</i>	8.08.88

СТАДИЯ	ЛИСТ	ЛИСТОВ
Р	1	2
Госстрой СССР ПРОМСТРОЙПРОЕКТ МОСКВА		

A-A ЛИСТ 1
М 1:2

310 ДЛЯ ОДИНАРНЫХ ПЕРЕПЛЕТОВ

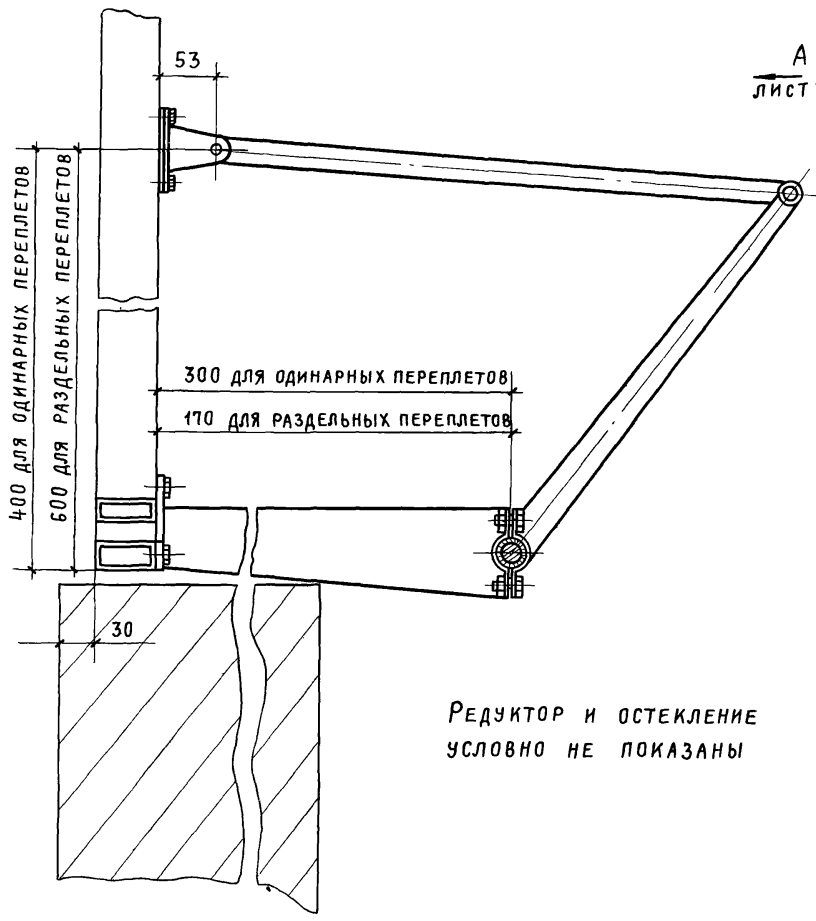
180 ДЛЯ РАЗДЕЛЬНЫХ ПЕРЕПЛЕТОВ



Болт М6x10

13

A
←
ЛИСТ 2



РЕДУКТОР И ОСТЕКЛЕНИЕ
УСЛОВНО НЕ ПОКАЗАНЫ

ИНВ. № подл. Подпись и дата [ВЗ] ам. инв. №

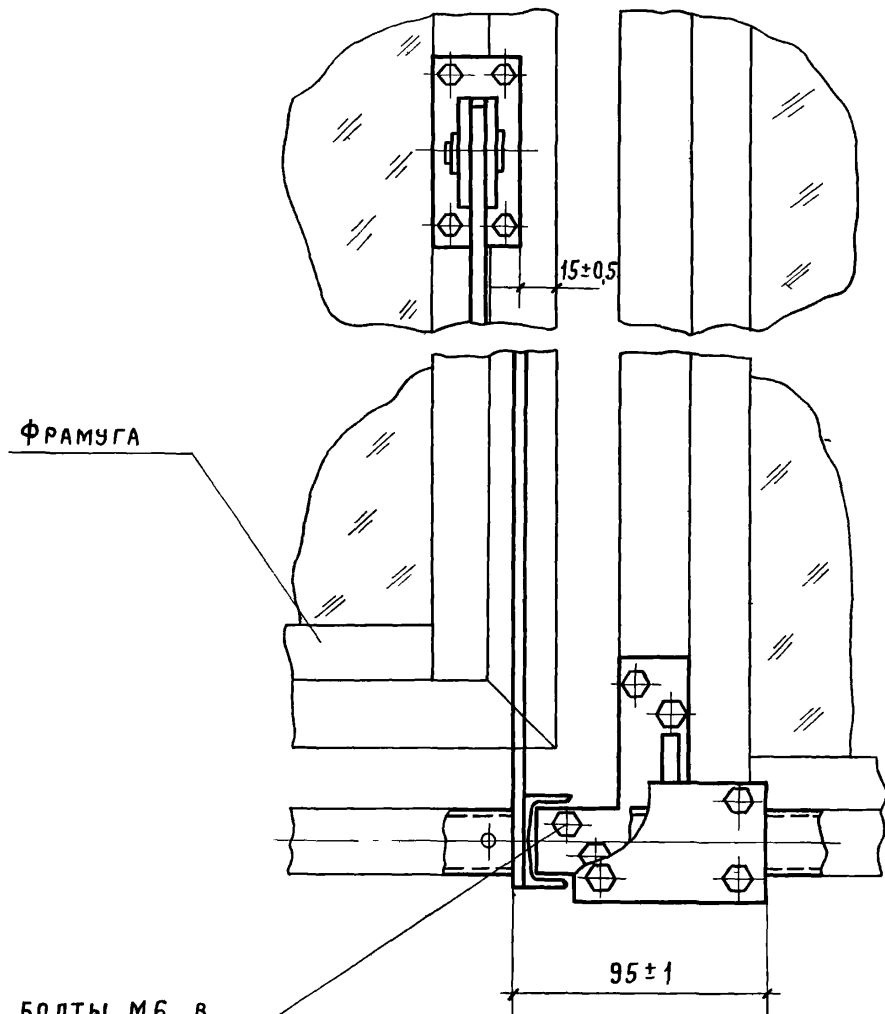
2 436-13.2 12

ИСПОЛН.	НИКИТИНА	<i>Никитина</i>	3.07.82
ПРОВЕР.	НИКИТИН	<i>Никитин</i>	5.08.82
ГИП	НИКИТИН	<i>Никитин</i>	5.08.82
НАЧ. ОТД.	Людковски	<i>Людковски</i>	8.08.82

УЗЕЛ 13

СТADIЯ	ЛИСТ	ЛИСТОВ
Р	1	2
ГОССТРОЙ СССР ПРОМСТРОЙПРОЕКТ МОСКВА		

Вид А лист 1
М 1:4



Под болты М6 в
РАМЕ ПРОСВЕРЛИТЬ И
НАРЕЗАТЬ РЕЗЬБОВЫЕ
ОТВЕРСТИЯ РАЗМЕТИВ
ИХ ПО УЗЛУ

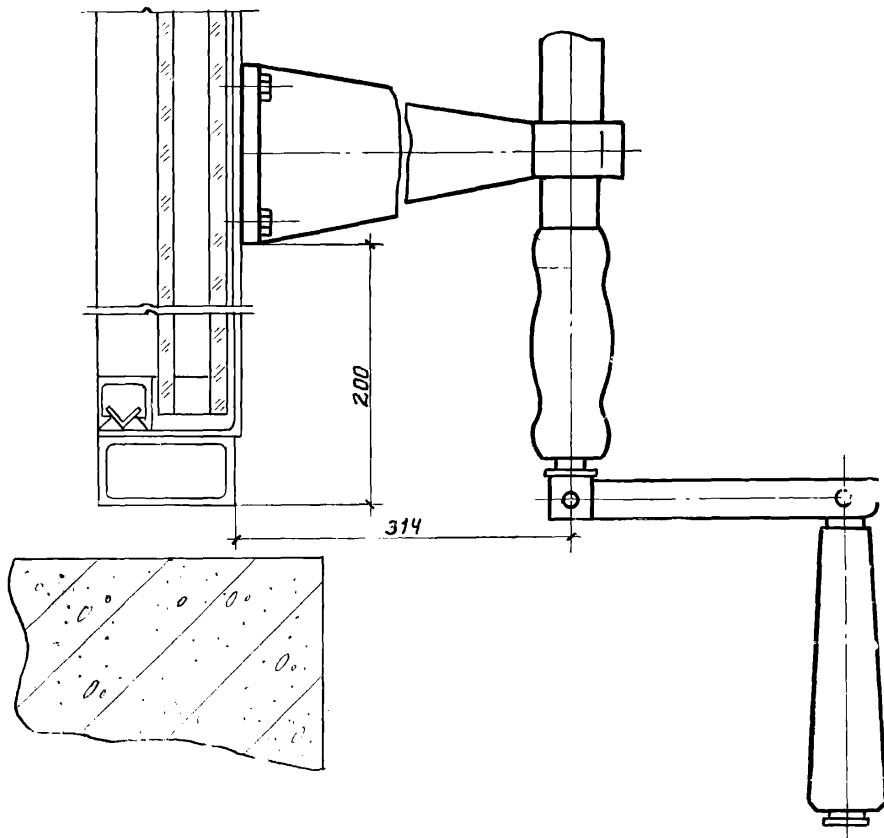
ПРИТВОР УСЛОВНО НЕ ПОКАЗАН

2.436-13.2 12

ЛИСТ

2

14



Инв. № п. п. Подпись и дата. Изм. №

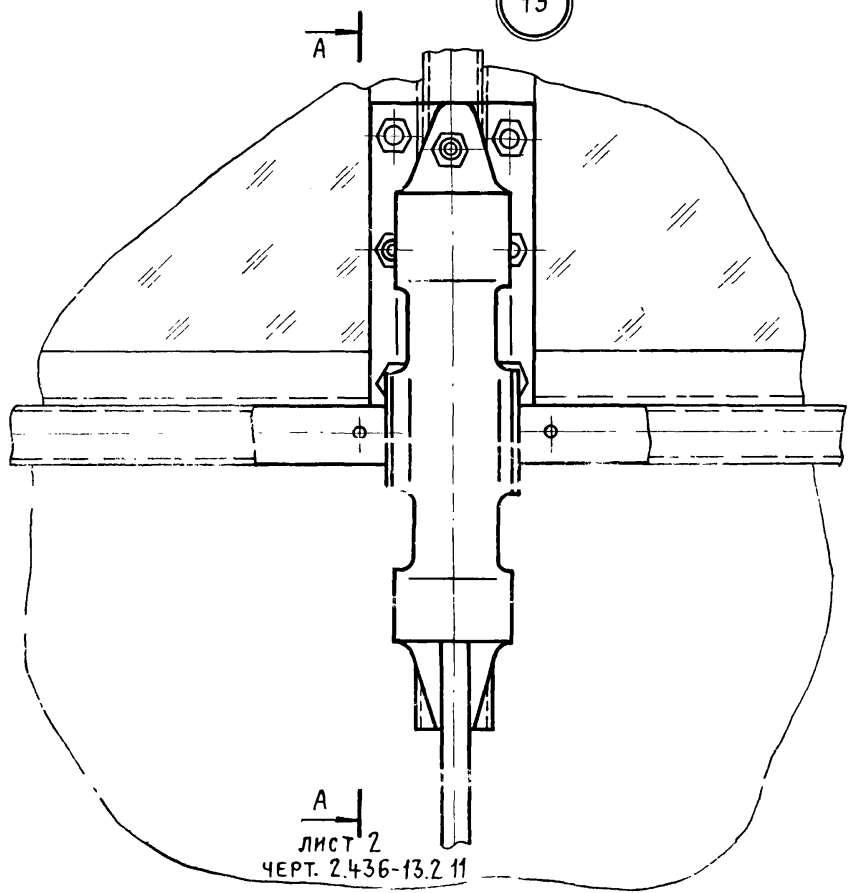
И. КСНТР.	МАРКИНА	<i>Маркина</i>	4.08.80
ИСПОЛНИТ.	НИКИТИНА	<i>Никитина</i>	2.07.80
ПРОВ.	НИКИТИН	<i>Никитин</i>	5.08.80
Гл. инж. пр.	НИКИТИН	<i>Никитин</i>	5.08.80
Няч. отд.	ЛЮДКОВСКИЙ	<i>Людковский</i>	8.08.80

2.436-13.2 13

Узел 14.

СТАДИЯ	ЛИСТ	ЛИСТОВ
Р		1
ГОССТРОЙ СССР ПРОМСТРОЙПРОЕКТ МОСКВА		

15



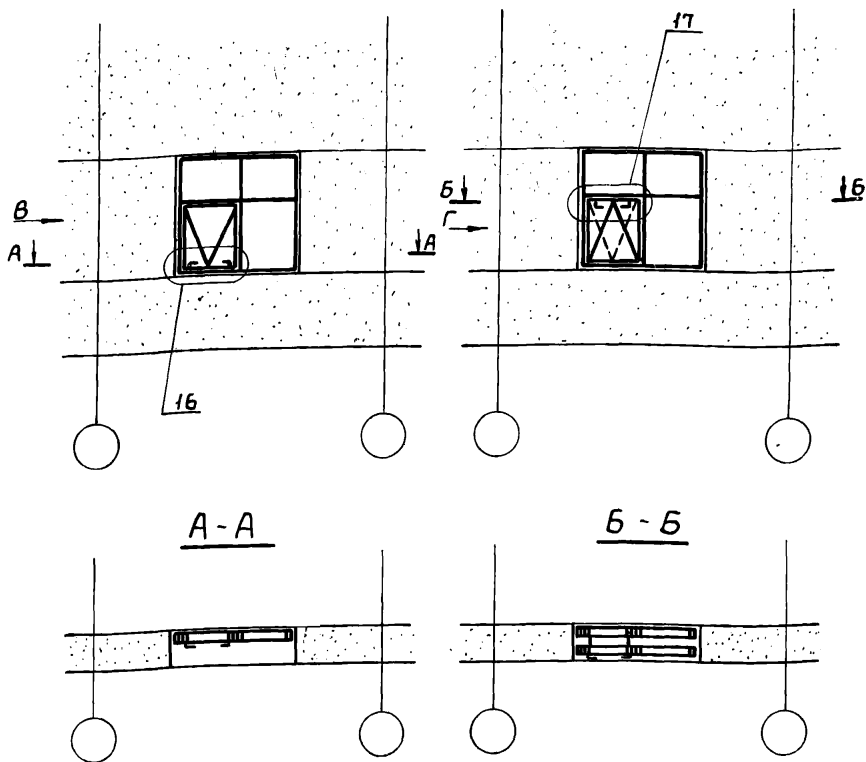
А
ЛИСТ 2
ЧЕРТ. 2.436-13.2 11

2 4 3 6 - 1 7 2 1 1

И. КОНТР.	МАРКИНА	<i>Шаг</i>	40810
ИСПОЛН.	ЗЕМСКОВА	<i>Зем</i>	40780
ПРОВЕР.	НИКИТИН	<i>Никит</i>	50800
ОТВ. ИНЖ. ПР.	НИКИТИН	<i>Никит</i>	50800
И. П. ДИР.	ЛИДЧЕНСКИЙ	<i>Лидч</i>	40800

УЗЕЛ 11

СТАДИЯ	ЛИСТ	ЛИСТОВ
Р	1	1
ГОСУДАРСТВЕННОЕ ПРОЕКТНО-ИССЛЕДОВАТЕЛЬСКОЕ УЧРЕЖДЕНИЕ ПРОМСТРОЙПРОЕКТ МОСКВА		

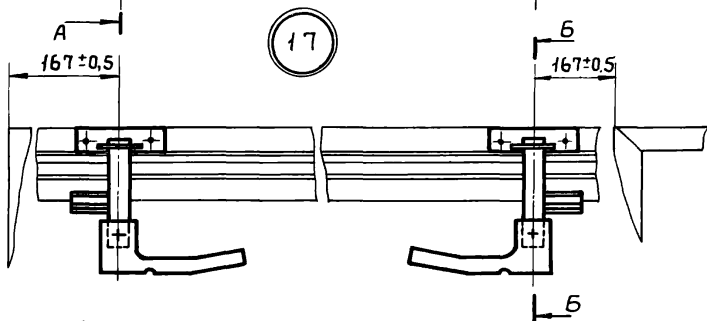
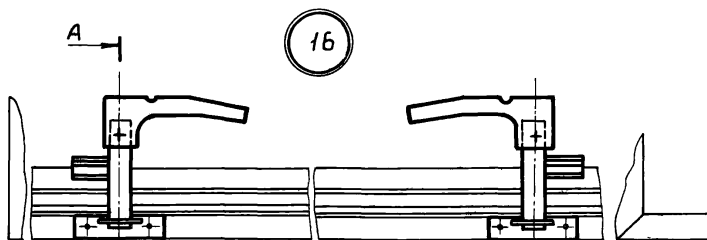


2.436-13.2 15

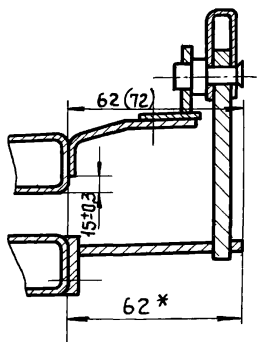
РАЗРАБ.	ПРОТ. ПОПОВ	<i>М.П.</i>	<i>09.11.89</i>
ПРОВ.	АГАПОВА	<i>В.П.</i>	<i>09.11.89</i>
РУК. ПР.	АГАПОВА	<i>В.П.</i>	<i>09.11.89</i>
Н. КОНТР.	ВЕНЕЦЕВА	<i>В.П.</i>	<i>09.11.89</i>
УТВ.	КАШКИНОВ	<i>В.П.</i>	<i>09.11.89</i>

СХЕМА РАСПОЛОЖЕНИЯ УЗЛОВ
КРЕПЛЕНИЯ РЫЧАЖНОГО
МЕХАНИЗМА ТИПА А

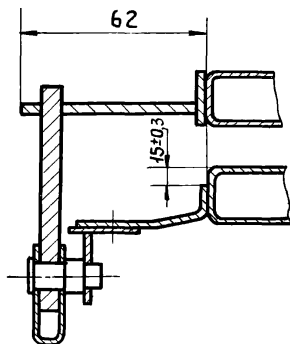
СТАДИЯ	ЛИСТ	ЛИСТОВ
Р		1
МИНМОНТАЖСПЕЦСТРОЙ СССР		
ГИПРОСПЕЦЛЕГКОНСТРУКЦИЯ		



A-A



B-B



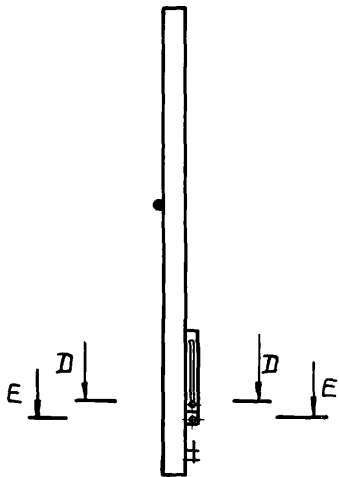
2.436-13.2 16

РАЗРАБ.	ПРОТОПОВА	<i>М.С.</i>	03.11.89
ПРОВ.	АГАПОВА	<i>В.А.</i>	02.08.89
РУК. ПР.	АГАПОВА	<i>В.А.</i>	03.11.89
Н. КОНТР.	ВЕНЕЦЕВА	<i>В.А.</i>	03.11.89
УТВ.	КАШКИНОВ	<i>В.А.</i>	04.11.89

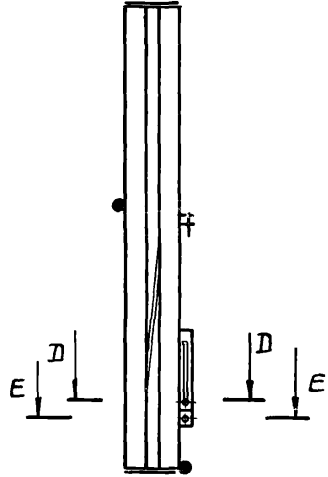
Узлы 16, 17

СТАДИЯ	ЛИСТ	ЛИСТОВ
Р	1	2
МИНМОНТАЖСПЕЦСТРОЙ СССР		
ГИПРОСПЕЦЛЕГКОНСТРУКЦИЯ		

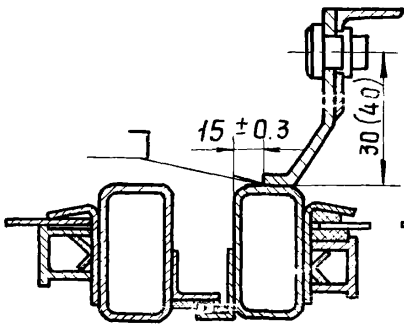
Вид В



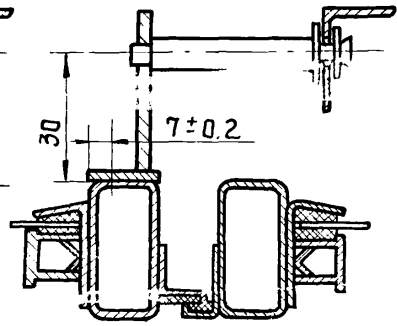
Вид Г



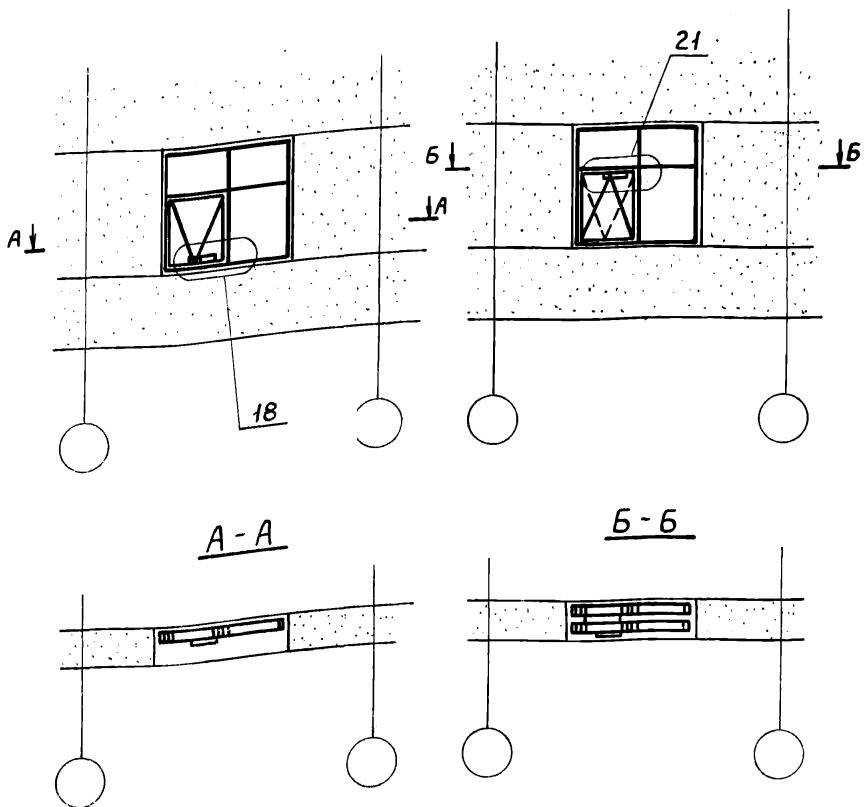
D - D



Г - Г



ГОСТ 10.001-82



2.436-13.2 17

РАЗРАБ. Протопопов
 ПРОВ. Асапова
 РЧК. ПР. Асапова
 И КОНТР. Веневцева
 УТВ. Кашкинов

СХЕМА РАСПОЛОЖЕНИЯ
 УЗЛОВ КРЕПЛЕНИЯ РЫЧАЖ-
 НЫХ МЕХАНИЗМОВ ТИПА „Б”

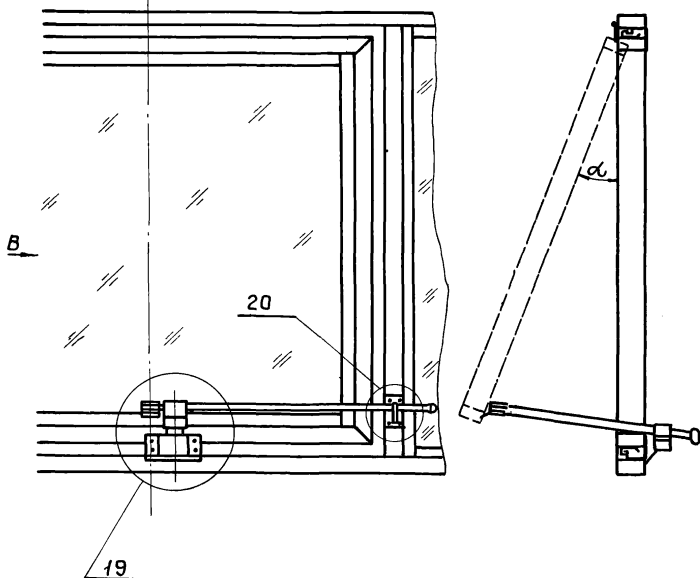
СТАДИЯ	ЛИСТ	ЛИСТОВ
Р		1

Минмонтажспецстрой СССР
 Гипроспецлегконструкция

18

Ось ФРАМУГИ

Вид В



2.436-13.2 18

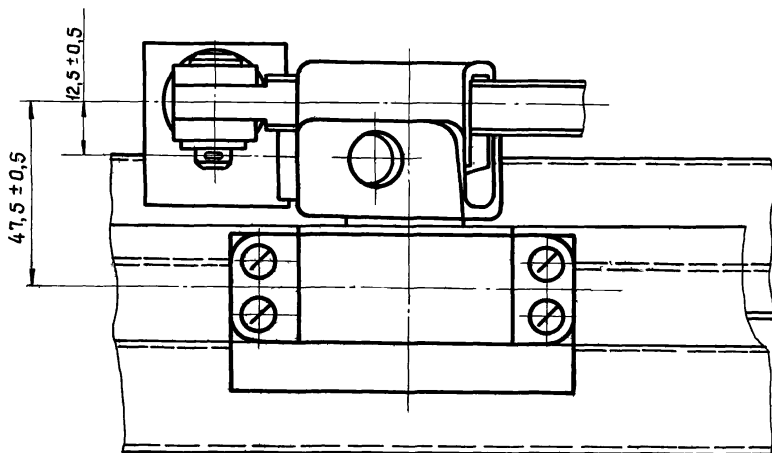
РАЗРАБ.	Протопопова	<i>И.С.П.</i>	09.11.81
ПРОВ.	Агапова	<i>В.А.А.</i>	09.11.81
РУК. ПР.	Агапова	<i>В.А.А.</i>	09.11.81
Н.КОНТР.	ВЕНЕВЦЕВА	<i>В.А.В.</i>	09.11.81
УТВ.	КАШКИНОВ	<i>А.И.К.</i>	09.11.81

УЗЕЛ 18

СТАДИЯ	ЛИСТ	ЛИСТОВ
Р		1
МИНМОНТАЖСПЕЦСТРОЙ СССР		
ГИПРОСПЕЦЛЕГКОНСТРУКЦИЯ		

17662-02 43

19



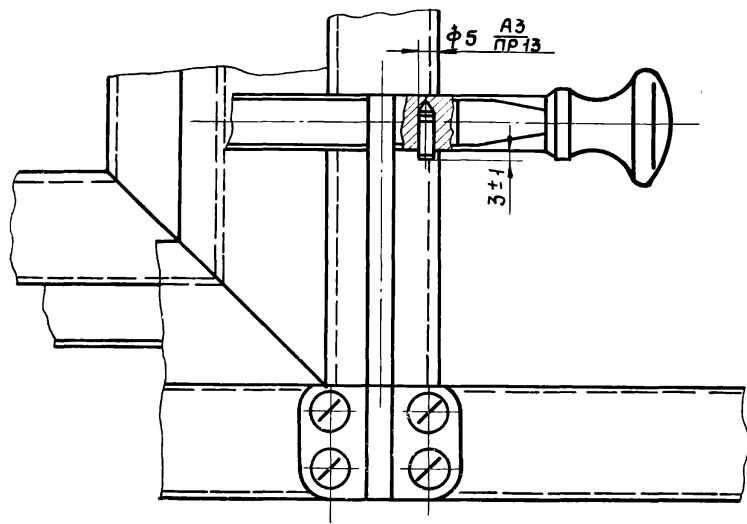
2.436-13.2 19

Узел 19

РАЗРАБ.	Протопопова	<i>И.С.</i>	09.11.91
ПРОВ.	Агапова	<i>Л.С.</i>	03.11.91
РУК.ГР.	Агапова	<i>Л.С.</i>	03.11.91
Н.КОНТР.	ВЕНЕВЦЕВА	<i>В.С.</i>	03.11.91
УТВ.	КАШКИНОВ	<i>В.С.</i>	09.11.91

СТАДИЯ	ЛИСТ	ЛИСТОВ
Р		1
МИНМОНТАЖСПЕЦСТРОЙ СССР		
ГИПРОСПЕЦЛЕГКОНСТРУКЦИЯ		

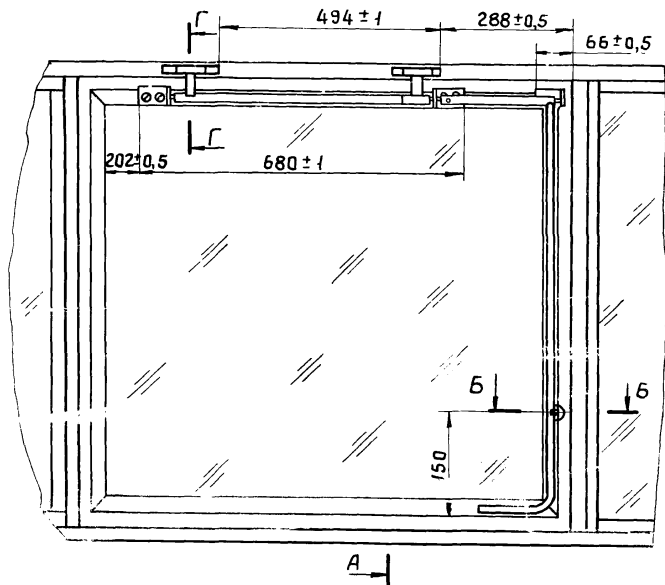
20



ЮЗНИИПИ № 1
 ИД № 1
 ИД № 1

				2.436-13.2 20			
РАЗРАБ.	Протопопова	<i>М.П.</i>	02.11.88	УЗЕЛ 20	СТАДИЯ	ЛИСТ	ЛИСТОВ
ПРОВ.	Агапова	<i>Л.А.</i>	02.11.88		Р		1
РЧК.ПР	Агапова	<i>Л.А.</i>	02.11.88		МИНМОНТАЖСПЕЦСТРОЙ СССР		
Н.КОНТР	ВЕНЕВЦЕВА	<i>Л.А.</i>	02.11.88		ГИПРОСПЕЦЛЕГКОНСТРУКЦИЯ		
УТВ.	КАШКИНОВ	<i>Л.А.</i>	02.11.88				

21



А

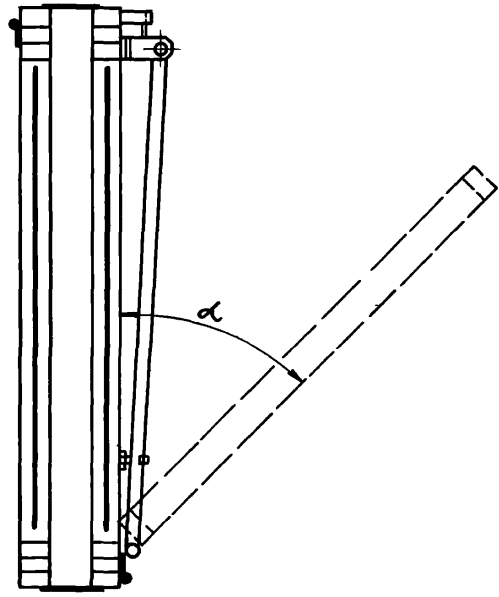
2.436-13 2 21

РАЗРАБ.	Протопопова	<i>И.С.</i>	23.11.81
Пров.	Агапова	<i>И.С.</i>	23.11.81
Руч.пр.	Агапова	<i>И.С.</i>	23.11.81
УТВ.	КАШКИНОВ	<i>В.И.</i>	23.11.81

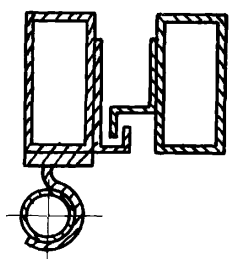
УЗБ 21

р	1	2
Минмонтажспецстрой СССР		
Гипроспецлегконструкция		

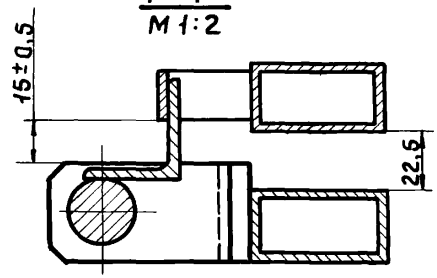
A-A



Б-Б
M 1:2



Г-Г
M 1:2



ИНВ. № ПОДАТ. ЛЮП. И ДАТА ЮЗВАМ. ИНВ. №

2.436-13.2 21

ЛИСТ
2