

ТИПОВЫЕ КОНСТРУКЦИИ, ИЗДЕЛИЯ И УЗЛЫ ЗДАНИЙ И СООРУЖЕНИЙ

серия 1.220.1-2

КРУПНОПАНЕЛЬНЫЕ
ОБЩЕСТВЕННЫЕ ЗДАНИЯ
с высотой этажа 3,3 м

выпуск 11

МОНТАЖНЫЕ УЗЛЫ И ДЕТАЛИ

РАБОЧИЕ ЧЕРТЕЖИ

ЦЕНТРАЛЬНЫЙ ИНСТИТУТ
ТИПОВОГО ПРОЕКТИРОВАНИЯ ГОССТРОЯ СССР
МИНСКИЙ ФИЛИАЛ

г. Минск 220600 ул. К. Маркса 32
Сдано в печать *5.7* 1982 г.
Заказ № *588* тираж *200* экз.
Имя № *1.220.1-2* цена *6.77* 2-66

ТИПОВЫЕ КОНСТРУКЦИИ, ИЗДЕЛИЯ И УЗЛЫ ЗДАНИЙ И СООРУЖЕНИЙ

серия 1.220.1-2

КРУПНОПАНЕЛЬНЫЕ
ОБЩЕСТВЕННЫЕ ЗДАНИЯ

выпуск 11

МОНТАЖНЫЕ УЗЛЫ И ДЕТАЛИ
РАБОЧИЕ ЧЕРТЕЖИ

РАЗРАБОТАНЫ

ЦНИИЭП жилища

Руководитель отделения

проектных работ

Гл. инженер отделения

проектных работ

Гл. инженер АКБ-2

Рук. мастерской №6

Гл. архитектор проекта

Гл. инженер проекта

Гл. инженер проекта

Криппа А. Криппа

Дыховичная Н. Дыховичная

Левонтина Н. Левонтина

Попов А. Попов

Гринберг И. Гринберг

Герман Ю. Герман

Евко Б. Евко

УТВЕРЖДЕН И ВВЕДЕН

В ДЕЙСТВИЕ

ГОСУДАРСТВЕННЫМ

КОМИТЕТОМ ПО

ГРАЖДАНСКОМУ

СТРОИТЕЛЬСТВУ И

АРХИТЕКТУРЕ ПРИ

ГОССТРОЕ СССР

с 19 января 1981 г. приказом № 363

от 28 декабря 1980 г.

Лист	Наименование	Стр.	Лист	Наименование	Стр.
1-2.	Содержание	2-3.	19.	Сечение I-I к узлам 5, 6, 7.	20.
3-4.	Пояснительная записка	4-5.	20.	Рядовой стык панелей наружных стен. Узел 8.	21.
5.	Указания по герметизации стыков	6.	21.	Сечение I-I к узлам 8, II.	22.
6.	Герметизация стыков наружных стен цоколя. Узлы 1а, 2а.	7.	22.	Рядовой стык панелей наружных и внутренних стен. Узел 9.	23.
7.	Сопряжение панелей наружных и внутренних по- кольных стен и панелей перекрытий. Узлы 3а, 4а.	8.	23.	Стыки панелей наружных и внутренних стен с пере- крытиями. Узлы 10, II.14.	24.
8.	Угловой стык цокольных панелей наружных стен. Узел 5а.	9.	24.	Сечение I-I к Узлам 9, 10.	25.
9.	Сечение I-I к узлу 5а.	10.	25.	Стыки панелей наружных и внутренних стен с реб- ристыми панелями перекрытий. Узлы 12, 13.	26.
10.	Рядовой стык цокольных панелей наружных стен. Узел 6а.	11.	26.	Стык панелей наружных и внутренних стен с панелями перекрытий. Узел 15.	27.
11.	Рядовой стык цокольных панелей наружных и внут- ренних стен. Узел 7а.	12.	27.	Стык панелей наружных и внутренних стен у внутреннего угла. Узел 16.	28.
12.	Сечение I-I к узлу 7а.	13.	28.	Стык панелей наружных и внутренних стен у внутреннего угла. Узел 17.	29.
13.	Стык цокольных панелей наружных и внутренних стен у внутреннего угла. Узел 8а.	14.	29.	Стыки панелей наружных и внутренних стен с перекры- тиями у внутреннего угла. Узлы 18, 19.	30.
14.	Стык цокольных панелей наружных и внутренних стен у внутреннего угла. Узел 9а.	15.	30.	Стыки панелей наружных стен с ребристыми панелями перекрытий у внутреннего угла. Узлы 20, 21.	31.
15.	Герметизация стыков панелей наружных стен. Узлы 1, 2.	16.	31.	Стыки панелей внутренних стен. Узлы 22, 23, 24	32.
16.	Сопряжение панелей наружных и внутренних стен и панелей перекрытий. Узлы 3, 4.	17.	32.	Стыки панелей внутренних стен. Узел 25. Сечение I-I	33.
17.	Угловой стык панелей наружных стен. Узел 5.	18.	33.	Стыки панелей наружных и внутренних стен с перекры- тиями и лестничными маршами. Узлы 26.30.	34.
18.	Стыки панелей наружных стен с перекрытиями. Узлы 6, 7.	19.	34.	Стыки панелей наружных и внутренних стен с перекры- тиями и лестничными маршами. Узел 27.	35.

1.220.1 - 2.11

РЧ.М.Б.	ПОЛОВ	4.80	СОДЕРЖАНИЕ	СТADIЯ	ЛИСТ	ЛИСТОВ
ТА.И.И.М.	ИЩАКОВ	4.80		Р	1	2
ГА.АР.БР.	ГРИЧЕВ	4.80		ЦНИИЭП ЖИЛИЩА Г МОСКВА		
Г.И.П.	ЕВКО	4.80				

Лист	Наименование	Лист	Наименование	Стр.
35.	Стык панелей внутренних стен с перекрытиями. Узел 28.	36.		
36.	Стык панелей внутренних стен с перекрытиями. Узлы 29, 31.	37.		
37.	Стыки панелей внутренних стен с перекрытиями и лестничным маршем. Узел 32. Сечение I-I.	38.		
38.	Стыки вентблоков. Узлы 33, 34.	39.		
39.	Стыки лестничных маршей. Узлы 35, 36.	40.		
40.	Стыки парапетных панелей. Узлы 37, 38.	41.		
41.	Стыки парапетных панелей. Узел 39. Сечение I-I.	42.		
42.	Стыки панельных конструкций с каркасными. Узел 1к.	43.		
43.	Стыки панельных конструкций с каркасными. Узлы 2к, 3к.	44.		
44.	Стыки панелей наружных и внутренних стен лестничных клеток	45.		
45.	Монтажные соединительные элементы МС1 - МС18	46.		
46.	Монтажные соединительные элементы МС19-МС29	47.		
47.	Узел 40, сечение 1-1, 2-2	48.		
48.	Узлы 41, 53	49.		
49.	Сечение 7-7. Указания по утеплению стыков	50.		
50.	Узлы 42, 43, сечение 3-3	51.		
51.	Узел 44, сечение 4-4	52.		
		52.	45, сечение 5-5	53.
		53.	Узлы 43, 48	54.
		54.	Узел 47. Сечение 6-6.	55.
		55.	Узлы 49, 50	56.
		56.	Узлы 51, 52	57.
		57.	МОНТАЖНЫЕ СОЕДИНИТЕЛЬНЫЕ ЭЛЕМЕНТЫ	
			МС30 - МС44	58.
		58	Узлы 53, 54.	59.
		59	СТЫК ПАНЕЛЕЙ НАРУЖНЫХ СТЕН И РАМ ВНУТРЕННЕЙ СТЕНЫ. УЗЕЛ 55 И СЕЧЕНИЕ 4	60
		60	СТЫКИ ПАНЕЛЕЙ ВНУТРЕННИХ СТЕН И РАМ ВНУТРЕННИХ СТЕН. УЗЛЫ 56, 57.	61
		61	СТЫК ПАНЕЛИ ВНУТРЕННЕЙ СТЕНЫ И РАМ ВНУТРЕННИХ СТЕН. УЗЕЛ 58	62
		62	Сечение 1-1 к узлу 56. Сечение 2-2 к узлу 58	63
		63	СТЫК РАМ ВНУТРЕННИХ СТЕН. УЗЕЛ 59. ВД. ПОЛ. А	64
		64	УСТРОЙСТВО СВЯЗЕЙ ДЛЯ ПРЕДОТВРАЩЕНИЯ ЦЕПНОГО ОБРУШЕНИЯ КОНСТРУКЦИЙ. УЗЕЛ 60	65
		65	УСТРОЙСТВО СВЯЗЕЙ ДЛЯ ПРЕДОТВРАЩЕНИЯ ЦЕПНОГО ОБРУШЕНИЯ КОНСТРУКЦИЙ. УЗЛЫ 61, 62.	66
		66	УСТРОЙСТВО СВЯЗЕЙ ДЛЯ ПРЕДОТВРАЩЕНИЯ ЦЕПНОГО ОБРУШЕНИЯ КОНСТРУКЦИЙ. УЗЛЫ 63, 64.	67
		67	УСТРОЙСТВО СВЯЗЕЙ ДЛЯ ПРЕДОТВРАЩЕНИЯ ЦЕПНОГО ОБРУШЕНИЯ КОНСТРУКЦИЙ. УЗЕЛ 65	68

Альбом типовых узлов и деталей крупнопанельных общественных зданий предназначается для применения при проектировании и строительстве этих зданий, строящихся в обычных условиях.

Альбом типовых деталей содержит основные узлы конструкций. При проектировании в необходимых случаях возможно применение узлов и деталей специфических для данного проекта.

При использовании альбома типовых деталей непосредственно на строительстве на монтажных чертежах проекта ставится марка узла в виде дроби, где в числителе указывается номер узла, а в знаменателе - номер выпуска альбома.

Например: $\frac{10}{\text{Вип. 11}}$

При использовании альбомов типовых деталей без изменений, на монтажных чертежах проекта ставится марка узла, принятая в данном альбоме.

Если альбом типовых деталей используется проектной организацией для проектирования узлов с вношением в них необходимых уточнений в этом случае узлы маркируются, по системе, принятой в разрабатываемом проекте.

По мере накопления опыта проектирования и строительства настоящий альбом типовых узлов и деталей может пополняться новыми решениями узлов с изданием дополнительных выпусков.

В состав настоящего альбома включены узлы сопряжения панелей наружных и внутренних стен между собой и с перекрытиями.

Наружные стеновые панели - однослойные керамзитобетонные толщиной 350, 400 мм.

Внутренние стеновые панели - из тяжелого бетона толщиной - 160 мм.

Панели перекрытий - многопустотные и ребристые. Ребристые панели перекрытий применяются для пропуска инженерного оборудования и в местах установки вентиляторов. Панели перекрытий имеют выпуски стержней двух взаимно перпендикулярных направлений по четырем углам панелей для унификации креплений с продольными, поперечными и смешанными схемами несущих стен, что важно для образования горизонтальной диафрагмы из панелей перекрытий, которая при схеме с продольными несущими стенами передает горизонтальные

нагрузки на сравнительно редко поставленные поперечные стены.

Работы по устройству стыков необходимо выполнять в соответствии с проектом, чертежами типовых узлов и "Указаниями по герметизации стыков при монтаже строительных конструкций." (СН-420-71).

Работы по устройству стыков выполняются в следующей последовательности.

Устанавливаются панели наружных стен, производится проклейка стыков со стороны помещения гидроизоляционным материалом и установка утепляющих пакетов.

Монтируются панели внутренних стен, вентиляторов, перегородок, лестничных маршей. Заполнение цементным раствором полости стыков между внутренними стеновыми панелями производится до установки монтажных связей. Далее производится приварка всех соединительных элементов в соответствии с узлами, затем монтируются панели перекрытий. После установки всех металлических связей в диске перекрытия осуществляется заполнение бетоном свободной полости стыков наружных стеновых панелей (с уровня перекрытий). Заполнение стыков бетоном производится с обязательным виброуплотнением.

Все сварные стыки в плоскости диска перекрытий зачищаются от окалины и шлака и заполняются цементным раствором М100.

Панели наружных стен устанавливаются на слой цементного раствора толщиной 25 мм. На чертежах условно показана марка раствора "100"; марка раствора уточняется при привязке проекта в зависимости от нагрузок и температуры наружного воздуха при монтаже здания. Панели цокольных стен устанавливаются на слой цементного раствора состава 1 : 2.

Сварочные работы выполнять по указаниям СН 393-78, СНиП Ш-16-79. Сварку производить электродами типа Э42А, Э50А.

Стальные соединения наружных стеновых панелей между собой, с внутренними стеновыми панелями и панелями перекрытий должны быть защищены от коррозии по указаниям СНиП П-28-73 и СНиП П-23-76.

Ведомость оснoчных нормативных документов

Обозначение	Наименование
СНиП -Л.2-72 ^х Изд. 1978г.	Общественные здания и сооружения. Нормы проектирования. Общая часть.
СНиП П-3-79	Строительная теплотехника.
СНиП П-21-75 ^х	Бетонные и железобетонные конструкции. Нормы проектирования.
СНиП Ш-16-73	Бетонные и железобетонные конструкции сборные. Правила производства и приемки работ

1.220.1 - 2.11		
РК М. 6	ПОПОВ	04.80
ГАИЧ М	ИВЛАКОВ	04.80
ГАЛУ. ПЕ.	ГРИНБЕРГ	04.80
Г И П	ЕВКО	04.80
ПОЯСНИТЕЛЬНАЯ ЗАПИСКА		
СТАДИЯ	ЛИСТ	ЛИСТОВ
Р	3	2
ЦНИИЭП жилища г. Москва		

Инв. № подл. Подпись и дата. Взам. инв. №

Обозначение	Наименование
СНП П-А.5-70 ^х	Противопожарные нормы проектирования
СНП П-28-73	Защита строительных конструкций от коррозии. Нормы проектирования.
СНП Ш-23-76	Защита строительных конструкций и сооружений от коррозии. Правила производства и приемки работ
СН 393-78	Инструкция по сварке соединений арматуры и закладных деталей железобетонных конструкций
СН 420-71	Указания по герметизации стыков при монтаже строительных конструкций.

Указания к узлам: 40-52

Конструкции зальных помещений имеют следующие особенности по сравнению с обычными конструкциями крупнопанельных общественных зданий.

1. Высота помещений, превышающая 6 м.
2. Пролет, равный в осях 12 м.
3. Большое расстояние между поперечными стенами.

Продольные наружные стены решены из керамзитобетонных панелей шириной 3 м и высотой 6,1 м.

Стены имеют 3 оконных проема по высоте.

Допускается расположение оконных проемов, отличающееся от принятого в рабочих чертежах серии, но высота верхней перемычки и ширина простенков не могут быть уменьшены.

Для повышения устойчивости продольных наружных стен и обеспечения опирания на них 12-метровых настилов покрытия приняты следующие мероприятия.

1. Толщина стен на 5 см^у превышает принятую в данном районе толщину наружных стен, то-есть при принятой толщине 35 см. она составляет 40 см, а при 40см-45см.

2. Опирание ребер 12-метровых плит покрытия производится на железобетонные балки - лежни, укладываемые на панели наружных стен. Поперечные (торцовые) наружные стены приняты глухими высотой 6,1 м и толщиной 35 или 40 см, равной принятой толщине наружных стен. Для обеспечения подъема панелей 8-тонным краном они имеют ширину 1,5 м.

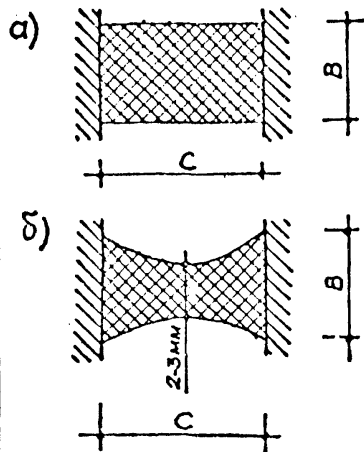
При размещении в одном объеме гимнастических и актовх залов школ между зданиями устанавливаются глухие стены из керамзитобетона высотой 5,9 м, шириной 1,5 м и толщиной, равной принятой толщине наружных стен. Опирание ребер плит покрытия на эти панели осуществляется через железобетонные балки-лежни.

Зальные помещения перекрываются плитами покрытия типа "ТТ" по серии 1.242-1 шириной 3 м и 1,5 м и, как вариант, по серии 1.465-3. Пространственная жесткость и устойчивость конструкций зальных помещений обеспечивается системой накладок, соединяющих плиты покрытия в жесткий диск и обеспечивающих связь наружных стен между собой и с покрытием.

Для соединения плит покрытия между собой, а также крепления панелей, парапета введены дополнительные закладные детали в полку плиты покрытия по серии 1.465-3.

Исходя из необходимости обеспечения работы здания на горизонтальные нагрузки, длина зала не должна превышать 24 м.

ФОРМА И РАЗМЕРЫ УПЛОТНИТЕЛЯ



- а - не отвердевающими мастиками
 б - вулканизирующими мастиками

марка герметизирующих мастик	тип уплотняющих прокладок	тип грунтовки бетонной поверхности	форма и размеры уплотнения /см. рис. 1/	величины допустимых относительных деформаций в стыке, %	область применения	ограничения в применении
УМС-50	Гернит, Пороизол марок П-А и П-Б	мастика КН-2; мастики БСХА, БСНХА	рис. 1, а b = c	10-15	герметизация стыков одномодульных панелей наружных стен, примыканий оконных и дверных блоков к проемам	1. Не следует применять в сопряжениях с зазорами менее 10 и более 30 мм без принятия специальных мер. 2. Не применять в стыках двухмодульных панелей длиной более 4 м.
Бутэпрал и МБС	гернит, ПРП	мастика КН-2	то же	10-15	то же	то же
КБ-95	гернит, Вилатерм-С	Т-50	рис. 1, б $b = /0,3 - 0,75/c$	15-20	герметизация стыков одномодульных панелей наружных стен, стыков крупноблочных зданий	Не применять при производстве работ при температуре ниже 5°C и после дождя
АМ-0,5	Гернит, Вилатерм-С	Т-50	рис. 1, б $b = /0,3 - 0,75/c$	20-25	герметизация стыков панелей наружных стен. Ремонт стыков в осенне-летний период	то же

В колодцах вертикальных стыков всех типов необходимо устраивать оклеечную воздухоизоляцию, для чего должны применяться ленты из Бутилкаучука, Найрила и других материалов на соответствующих клеях /например лент ЛГМ, „Гервалент“ и др./ применение пергамин и рубероида /кроме биостойкого рубероида на асбестовой основе/ для оклеечной воздухоизоляции не допускается

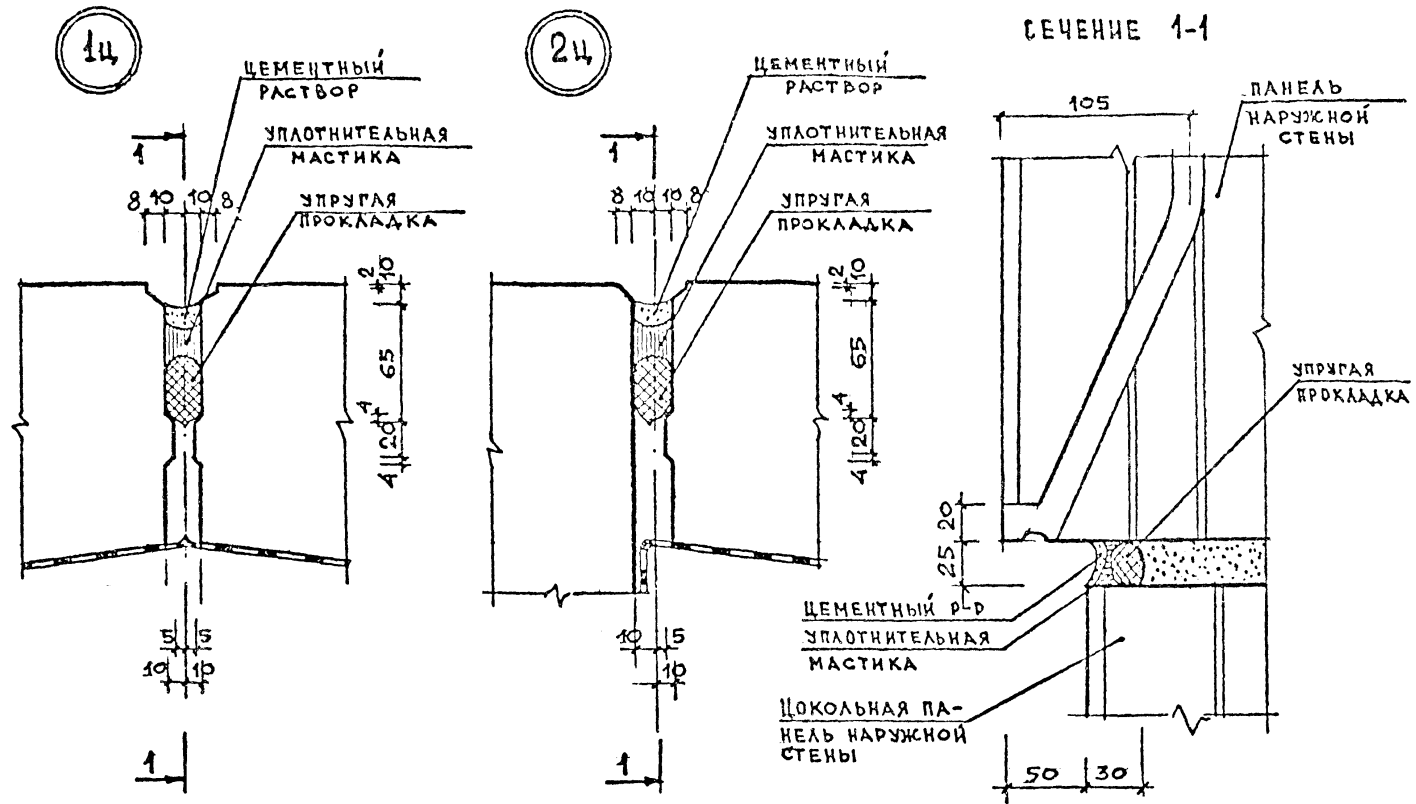
Воздухозащитная проклейка вертикальных стыков осуществляется на клеях типа КН - материалами, изготовленными на основе найрита, неопрена или Бутилкаучуковой резины, а также самоклеющейся лентой на основе резиновитумного вяжущего.

1.220 1-2 11

РЧК. М.Б	ПОПОВ	<i>[Signature]</i>	06.80
РА.ИЧ.М.	ИИШАКОВ	<i>[Signature]</i>	06.80
РА.АИ.ПР	ГРИНБЕРГ	<i>[Signature]</i>	06.80
РА.ИИЧ.ПР	Б.ЕВКО	<i>[Signature]</i>	06.80
ВЕД. АРХ.	Е.КУПЦОВ	<i>[Signature]</i>	06.80
ПРОВЕРИЛ	Ю.КУКЛАЧЕВ	<i>[Signature]</i>	06.80

УКАЗАНИЯ ПО ГЕРМЕТИЗАЦИИ СТЫКОВ

СТADIЯ	ЛИСТ	ЛИСТОВ
Р	5	1
ЦНИИЭП жилища Г МОСКВА		



ПРИМЕЧАНИЯ

1. МАТЕРИАЛЫ ДЛЯ ГЕРМЕТИЗАЦИИ СТЫКОВ (СМ. ЛИСТ 5.) ПРИНИМАЮТСЯ ПРИ ПРЯВЯЗКЕ ПРОЕКТА В ЗАВИСИМОСТИ ОТ ТЕМПЕРАТУРНО-ВЛАЖНОСТНОЙ ЗОНЫ.

Р.К. М. 6	ПОПОВ	10.80
П.Л. И.Н.И. М.	ИШАКОВ	10.80
П.А.Р.Е. П.	ПРИНБЕРГ	10.80
Р.И. П.	ЕВКО	10.80
В.С. И.Н.	ГУЖАЛЧЕВ	10.80
ПРОВЕРИЛ	ЕВКО	10.80

1.290.1-2.11

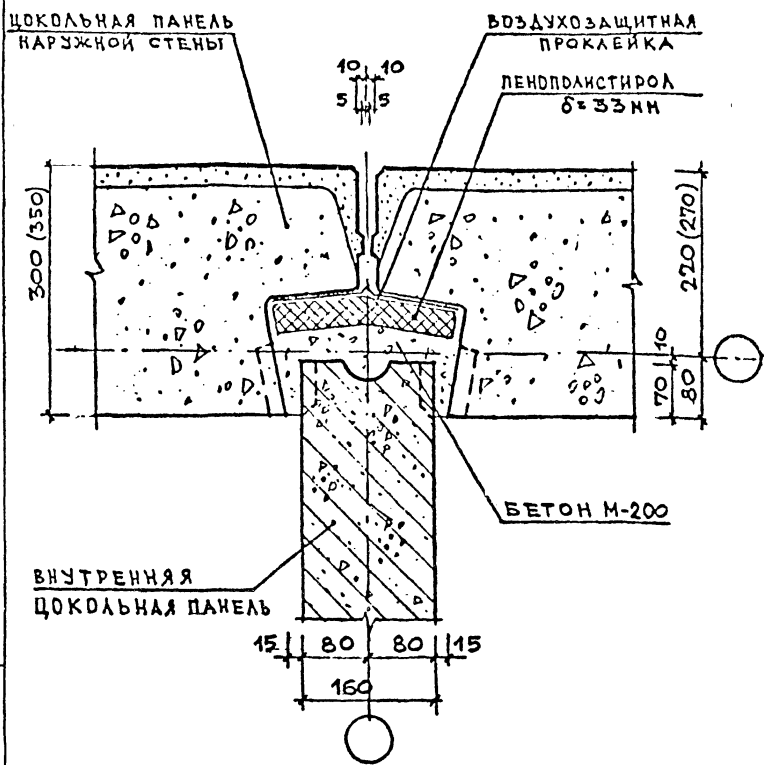
ГЕРМЕТИЗАЦИЯ СТЫКОВ НАРУЖНОЙ СТЕНЫ ЦОКОЛЯ. ЧЗЫ 14, 24

СТADIЯ	ЛИСТ	ЛИСТОВ
Р	6	1
ЦНИИЭП ЖИЛИЩА Г МОСКВА		

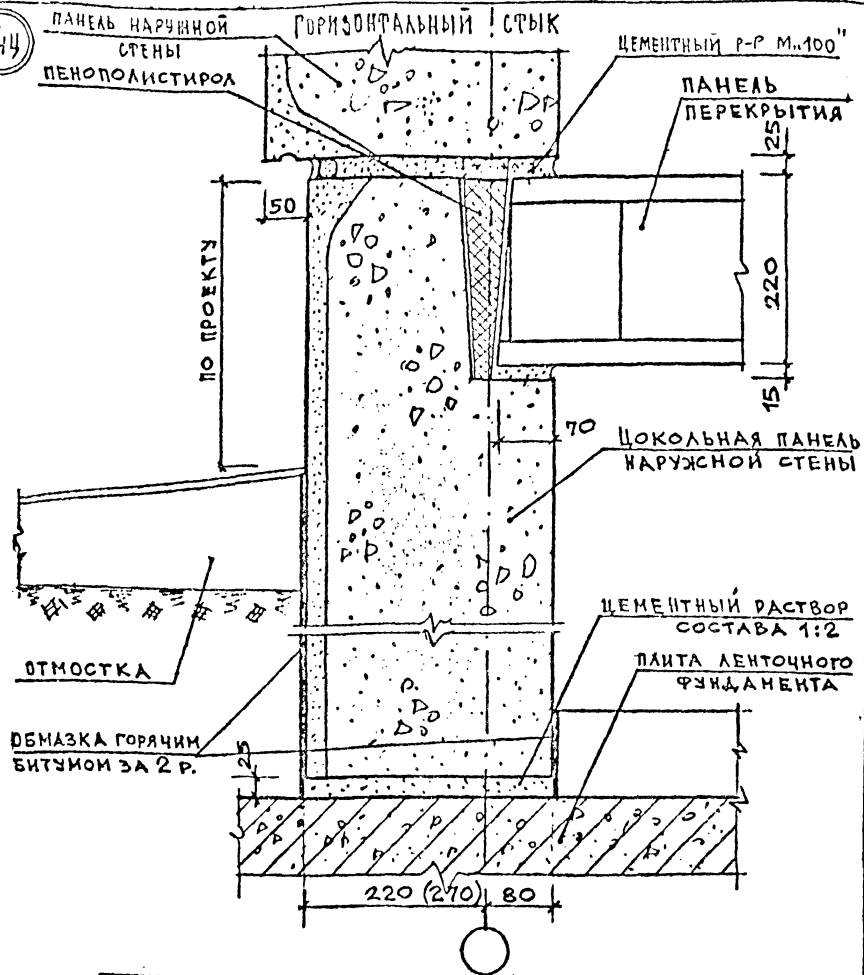
ИНВ. № ПОДЛ. ПОДПИСЬ И ДАТА. ВЗАМ. ИНВ. №

34

ВЕРТИКАЛЬНЫЙ СТЫК



44

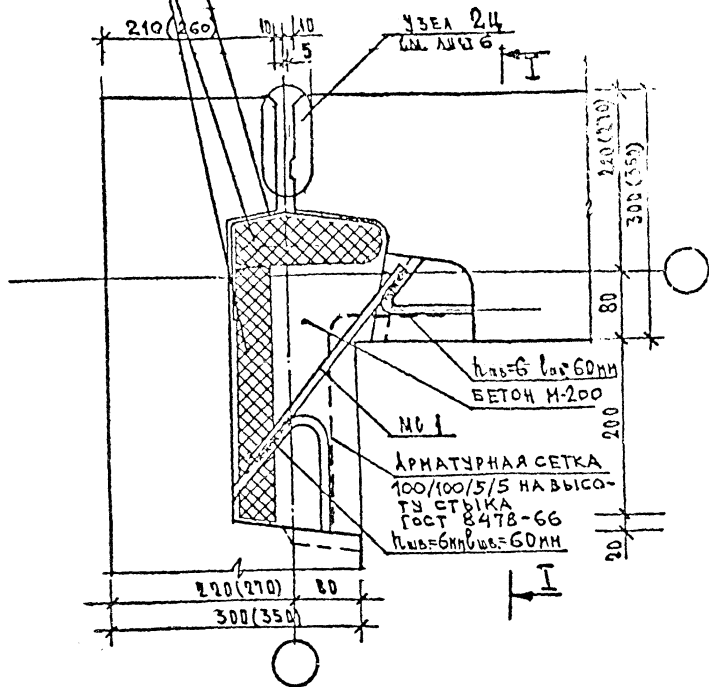


-члв. № ПОДЛ | ПОДПИСЬ И ДАТА | ВЗАМ. ПР.В. №

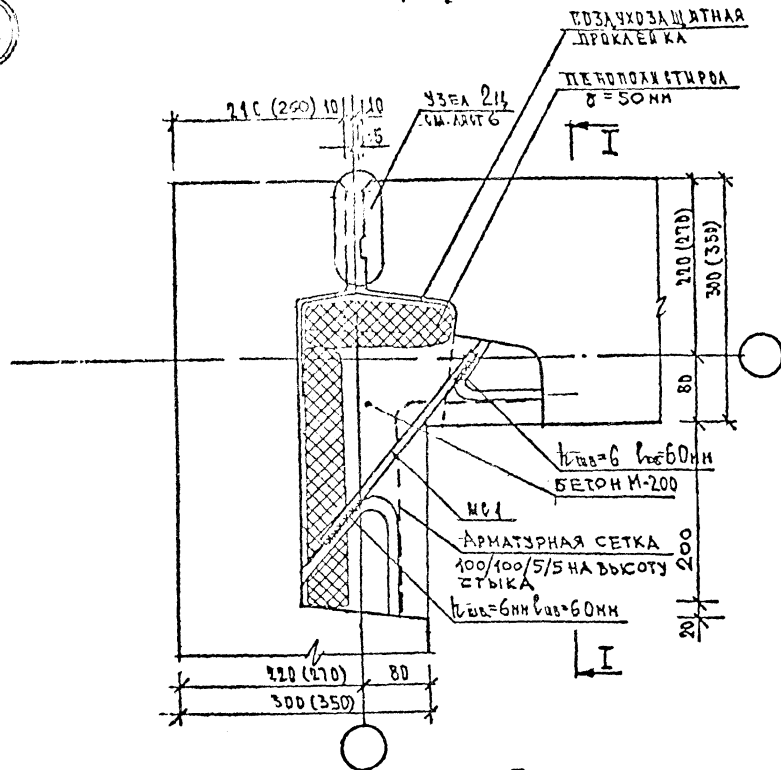
				1-220 1-2.11			
Р.У.К. М-6	ПОПОВ	<i>[Signature]</i>	10.80	СОПРЯЖЕНИЕ ПАНЕЛЕЙ НАРУЖНЫХ И ВНУТРЕННИХ ЦОКОЛЬНЫХ СТЕН И ПАНЕЛЕЙ ПЕРЕКРЫТИЙ. Узлы 3 и 4.	СТADIЯ	ЛИСТ	ЛИСТОВ
Т.А.И.Н.М.	ИИШАКОВ	<i>[Signature]</i>	10.80		Р	7	1
С.А.А.Р.П.Р.	ГРИНБЕРГ	<i>[Signature]</i>	10.80		ЦНИИЭП ЖИЛИЩА Г. МОСКВА		
Г.И.П.	ЕВКО	<i>[Signature]</i>	10.50				
В.Е.А.И.Н.	КУЛАЧЕВА	<i>[Signature]</i>	10.80				
ПРОВЕРИЛ	ЕВКО	<i>[Signature]</i>	10.80				

ВОЗДУХОЗАЩИТНАЯ
ПРКЛЕЙКА
ПЕНОПОЛИСТИРОЛ
 $\delta = 50\text{мм}$

2-2



4-4



1. СЕЧЕНИЕ I-I И РАСПОЛОЖЕНИЕ
СЕЧЕНИЙ 2-2 И 4-4 СМ. ЛИСТ 9.
2. МС1 СМ. ЛИСТ 45.

Т.К.М.Б.	ПОПОВ	<i>[Signature]</i>	04.80
Т.Х.И.Ч.М.	ИШАКОВ	<i>[Signature]</i>	04.80
С.А.А.Р.И.О.Р.	ГРИНБЕРГ	<i>[Signature]</i>	04.80
Г.П.	ЕВКО	<i>[Signature]</i>	04.80
ИНЖЕНЕР	СМЕЯН	<i>[Signature]</i>	04.80
ПРОВЕРКА	КУКЛАЧЕВА	<i>[Signature]</i>	04.80

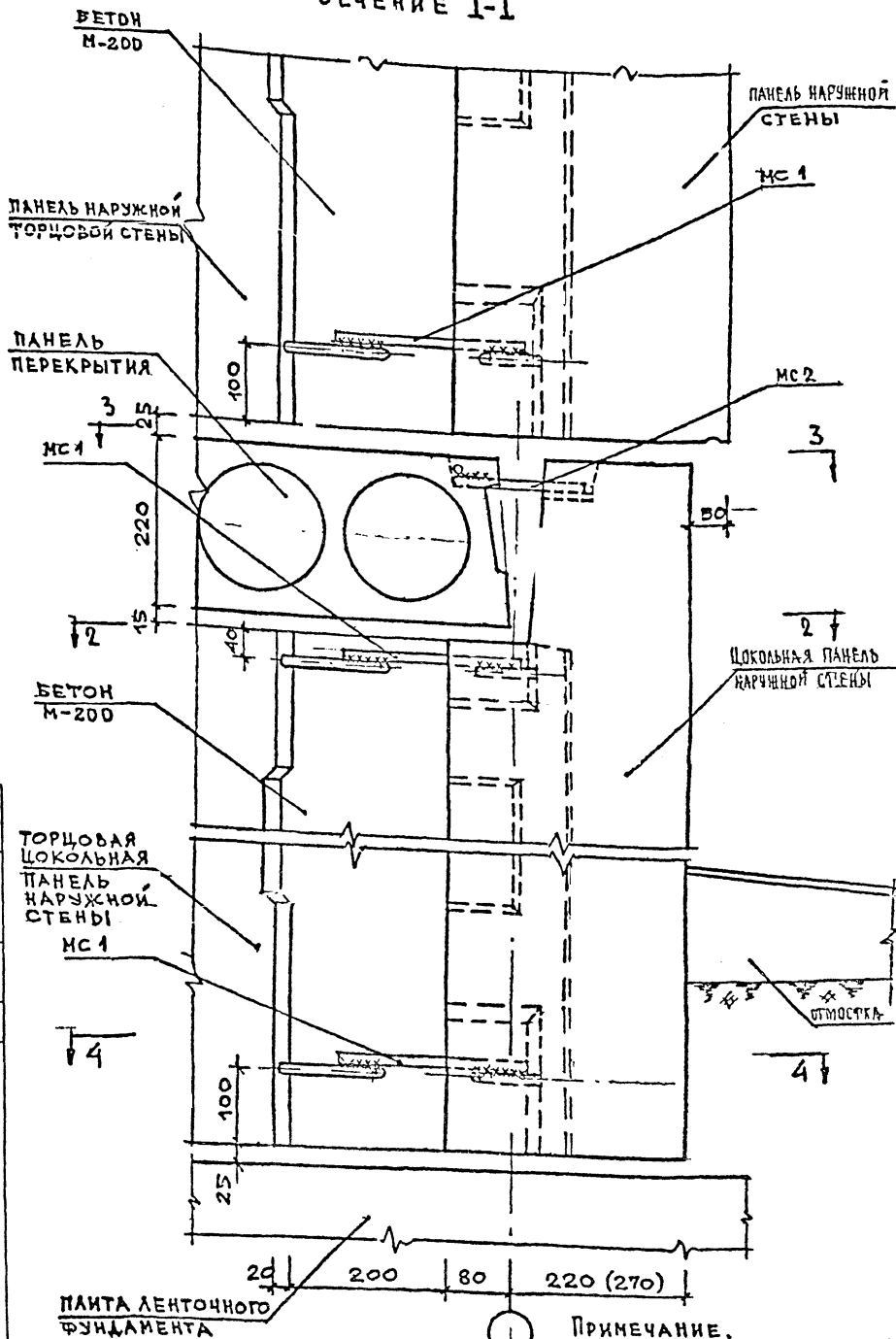
1.220.1-2.11

УГЛОВОЙ СТЫК ЦОКОЛЬНЫХ
ПАНЕЛЕЙ НАРУЖНЫХ СТЕН
Узел 54

СТАДИЯ			ЛИСТ	ЛИСТОВ
Р	В	Г		
ЦНИИЭП ЖИЛИЩА				Г МОСКВА

ПОДПИСЬ И ДАТА ВЗАМ. ИЛИ Б.Н.

СЕЧЕНИЕ I-I



АРХ.М.Б.	ПОЛОВ	10/80
АРХ.М.Н.	УШУ АЛОВ	10/80
АРХ.М.Р.	УШУ СЕРГ	10/80
АРХ.М.С.	ЕВРО	10/80
АРХ.М.Т.	К.А.АЧЕВА	10/80
АРХ.М.У.	ЕВРО	10/80

Сечение I-I к узлу 54

1:200-I-2.11

СТАДИЯ ЛИСТ	ЛИСТОВ
Р	9
С	1

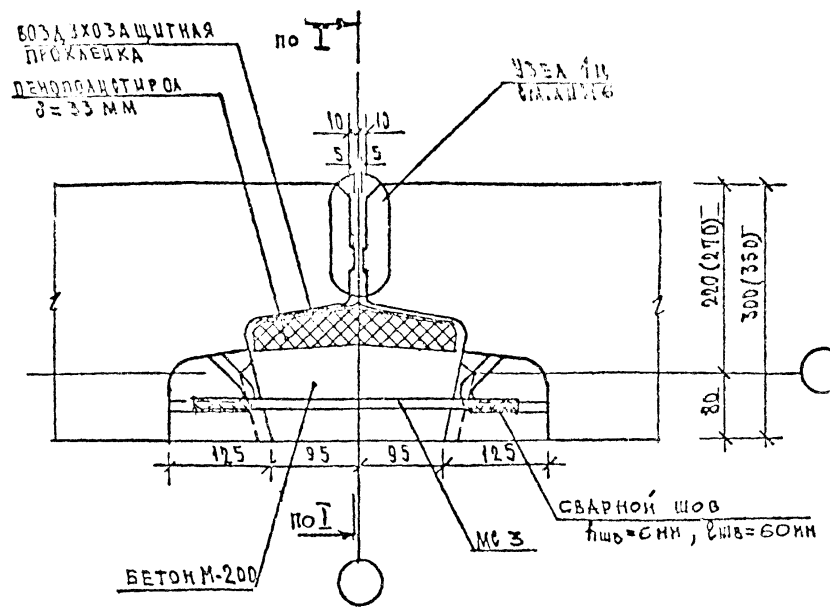
ЦНИИЭП ЖИЛИЩА
г. Москва

ПРИМЕЧАНИЕ.

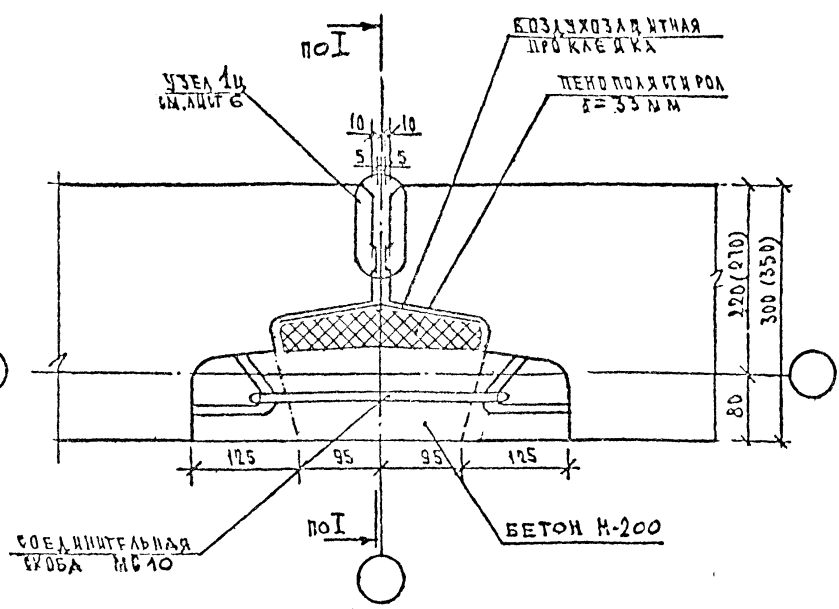
1. СЕЧЕНИЕ 3-3 см. на листе 18, УЗЛА 7 при поперечной схеме или СЕЧЕНИЕ 3-3 УЗЛА 6 - при продольной схеме
2. СЕЧЕНИЯ 2-2, 4-4 см. лист 15.
3. МС 1, 2, 13 см. лист 45.

64

2-2



4-4



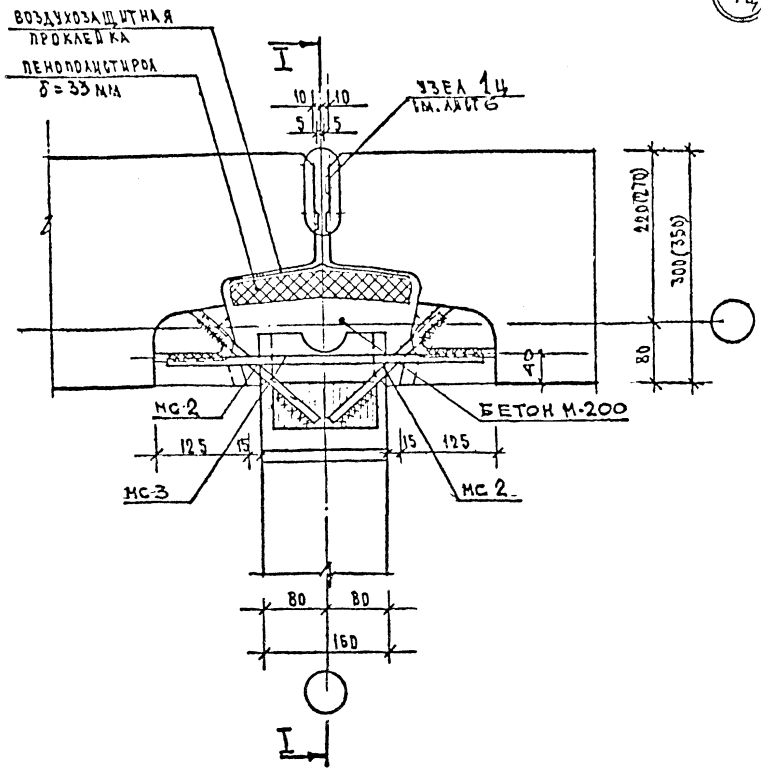
1. СЕЧЕНИЕ ПО I-I И РАСПОЛОЖЕНИЕ СЕЧЕНИЙ 2-2 И 4-4 см. лист 12
 2. МС-3, 10 см. лист 45.

№ 3-Н-ПОДЛ. ПОДПИСЬ И ДАТА. ВЗАИМНО №

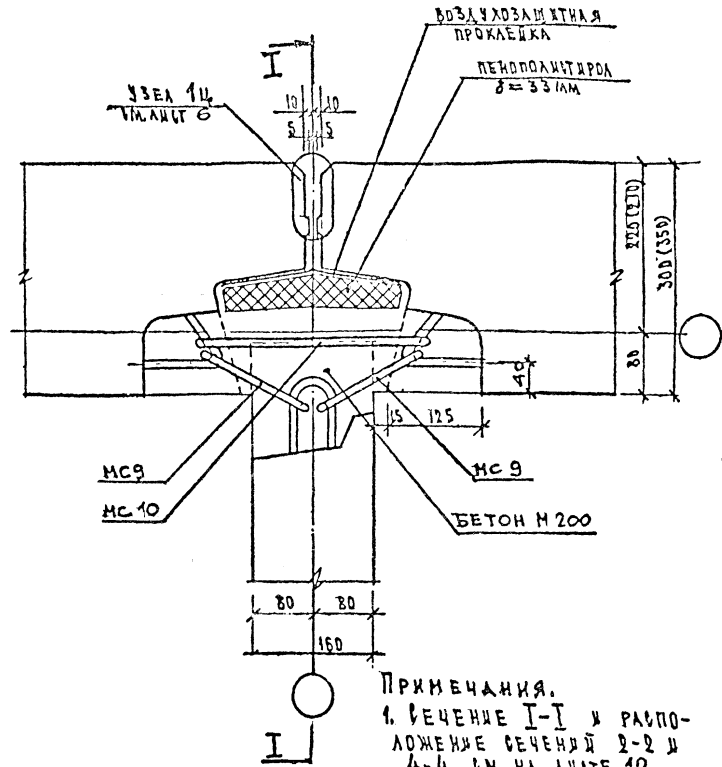
				1.220.1-2.11			
РЧК-М	ПОПОВ	<i>[Signature]</i>	04.80	Рядовой стык цокольных панелей наружных стен Узел 64	СТADIЯ	ЛИСТ	ЛИСТОВ
РА-КЕ	ИНШАКОВ	<i>[Signature]</i>	04.80		Р	10	1
РА-КЕ	ПРИНЦЕРИ	<i>[Signature]</i>	04.80		ЦНИИЭП жилища Г. МОСКВА		
РА-КЕ	ЕВРО	<i>[Signature]</i>	04.80				
РА-КЕ	СМЕЯН	<i>[Signature]</i>	04.80				
РА-КЕ	КЧКАЧЕВА	<i>[Signature]</i>	04.80				

2-2

7Ц



4-4



ПРИМЕЧАНИЯ.
 1. РАСЧЕТ И-И И РАСПОЛОЖЕНИЕ СЕЧЕНИЙ 2-2 И 4-4 ИМ. ЛИСТ. 12
 2. СВАРНЫЕ ШВЫ ВЫПОЛНЯТЬ $\delta_{шв} = 6 \text{ мм}$; $\delta_{шв} = 60 \text{ мм}$
 3. МС 2, 3, 9, 10 см. лист 45.

ИНВ. № ПОДЛ. ПОДПИСЬ И ДАТА. ВЗАИМ. ИНВ. №

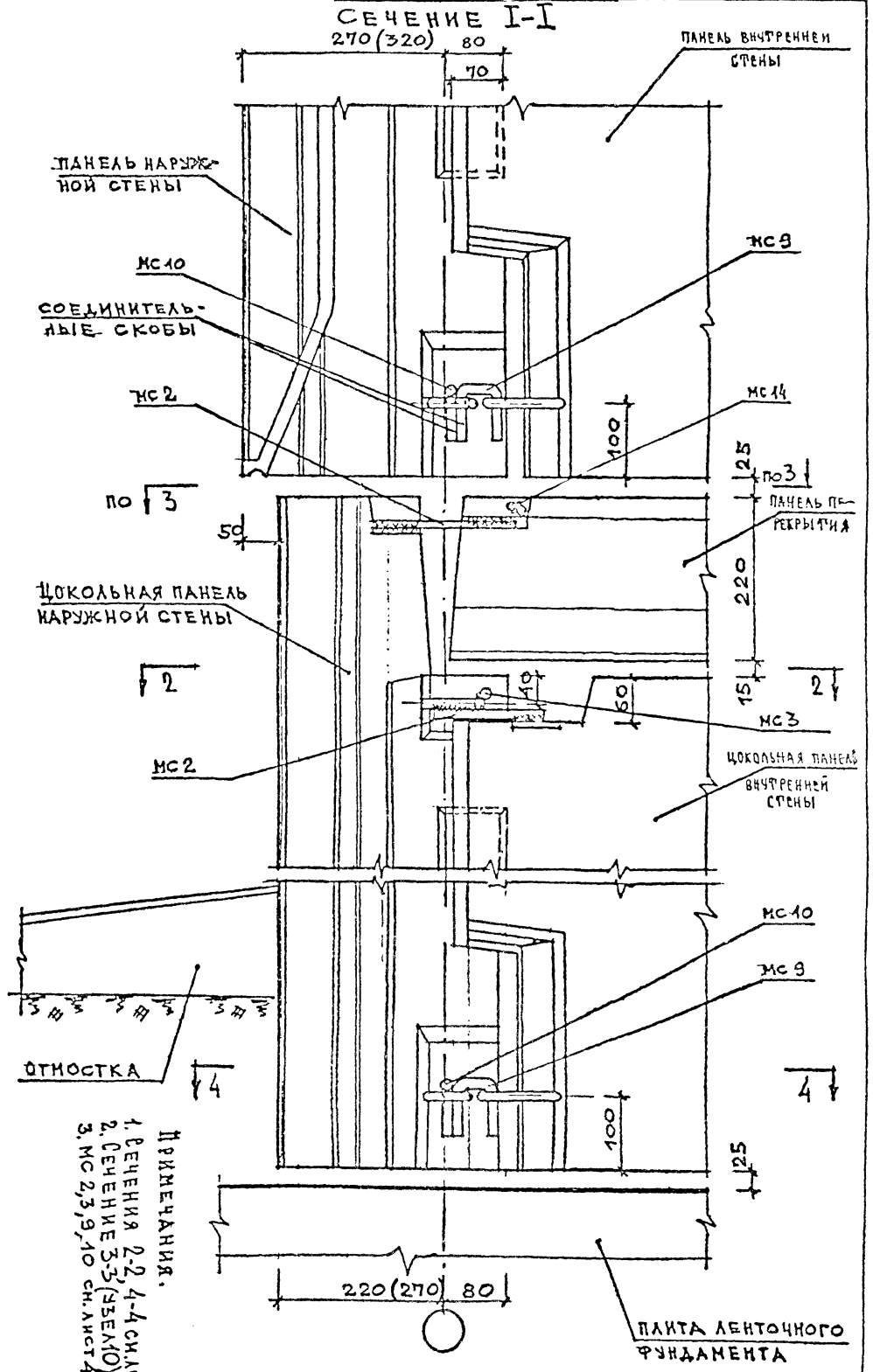
РВК. М. 6	ПОЛОВ	<i>[Signature]</i>	04.89
МА. ИНИМ	ИНИАКОВ	<i>[Signature]</i>	04.89
МАРК. РР	ГРИНБЕРГ	<i>[Signature]</i>	04.89
РИП	ЕВКО	<i>[Signature]</i>	04.89
ИНЖЕНЕР	АМИНГАМИН	<i>[Signature]</i>	04.89
ПРОВЕРИЛ	КУКЛАЧЕВА	<i>[Signature]</i>	04.89

1.220.1-2.11

Рядовой стык цокольных панелей наружных и внутренних стен. Узел 7Ц

СТADIЯ	ЛИСТ	ЛИСТОВ
Р	11	4
ЦНИИЭП жилища Г. МОСКВА		

СЕЧЕНИЕ I-I
270 (320) 80



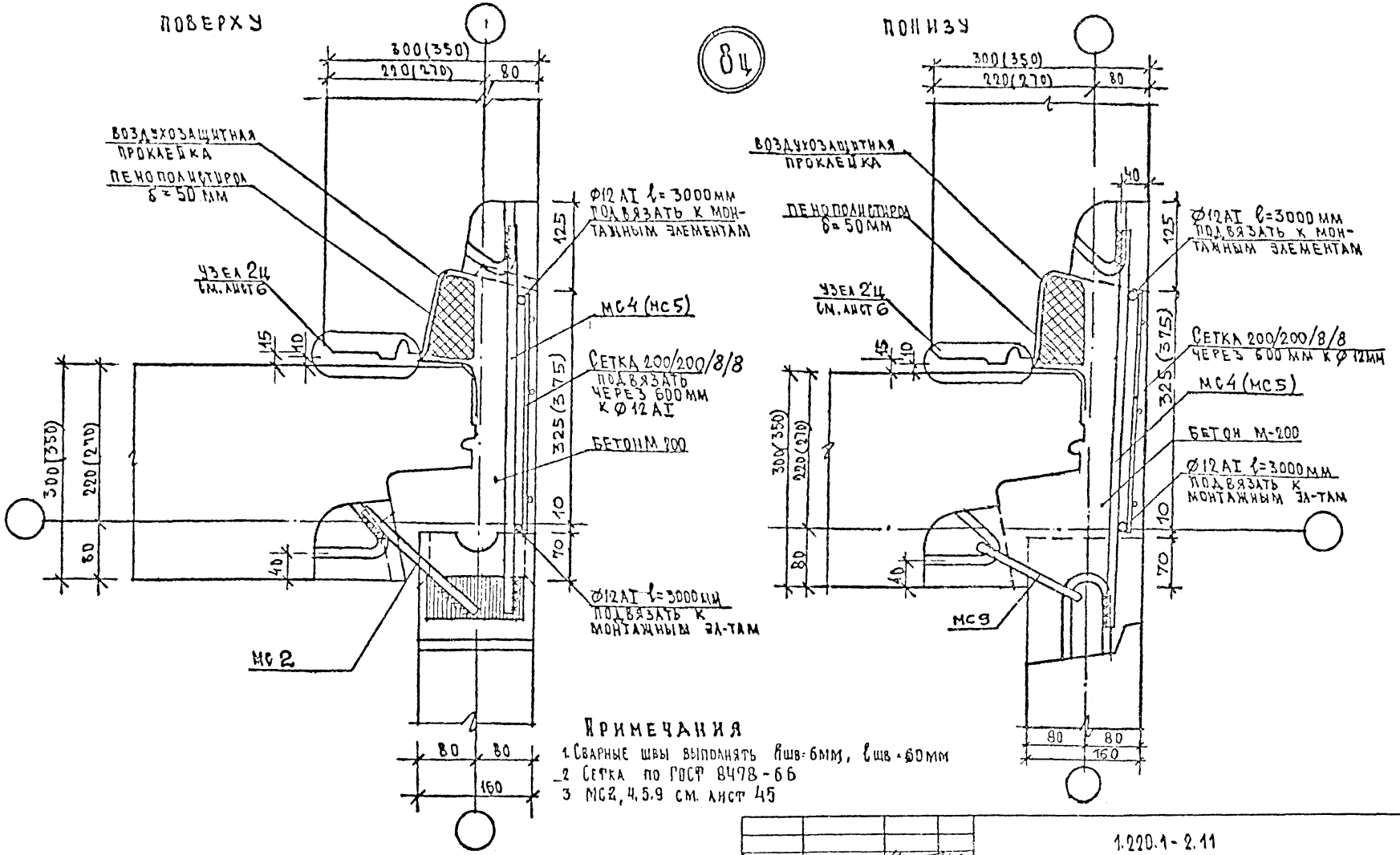
Примечания.
 1. Сечение 2,2-4 см лист 11
 2. Сечение 3,3 (3 см) лист 25
 3. МС 2,3,9,10 см лист 45

ВУЗ. М. 6 ПОЛОВО	№ 15	04.80
И. И. И. И. И. И.	№ 15	04.80
С. А. А. А. А. А. А.	№ 15	04.80
Т. И. И. И. И. И. И.	№ 15	04.80
В. А. А. А. А. А. А.	№ 15	04.80
ПРОЕКТА	№ 15	04.80

1.220.1-2.41

Сечение I-I к узлу 7Ц

СТАНЦИЯ ЛИСТ	ЛИСТОВ
9	12
ЦНИИСП ЖИЛИЩА	
Г. МОСКВА	



84

- ПРИМЕЧАНИЯ**
1. Сварные швы выполнять в шв-6мм, в шв-60мм
 2. Сетка по ГОСТ В47В-66
 3. МС2, 4.5.9 см. лист 45

ИНВ. № ПОДЛ ПОДПИСЬ И ДАТА ВЗАМ. ИРС. №

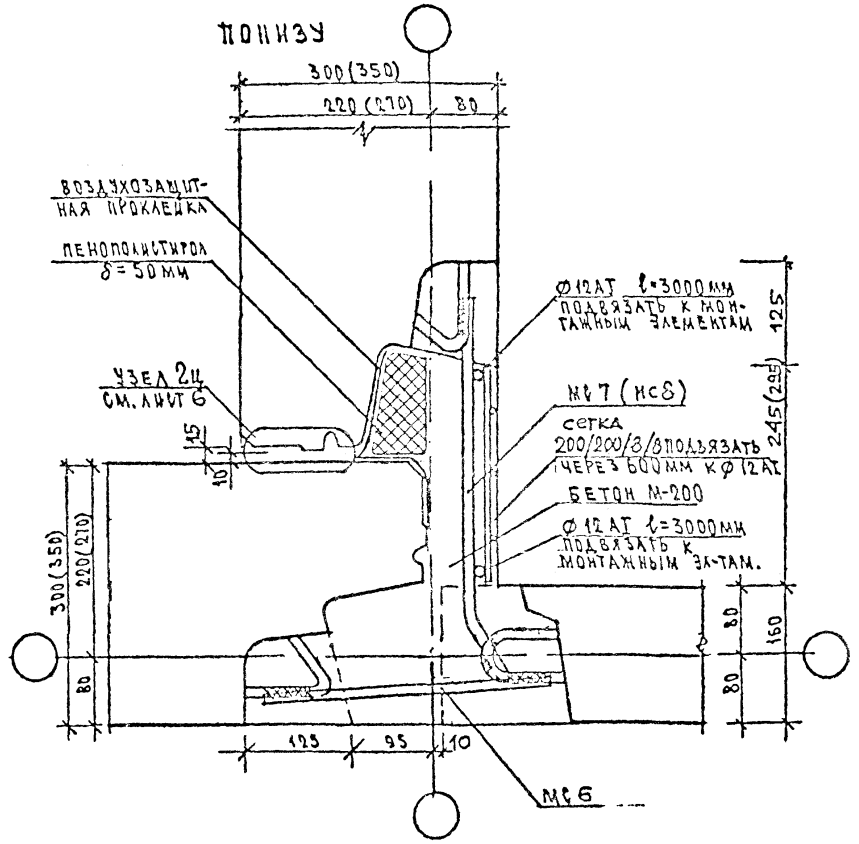
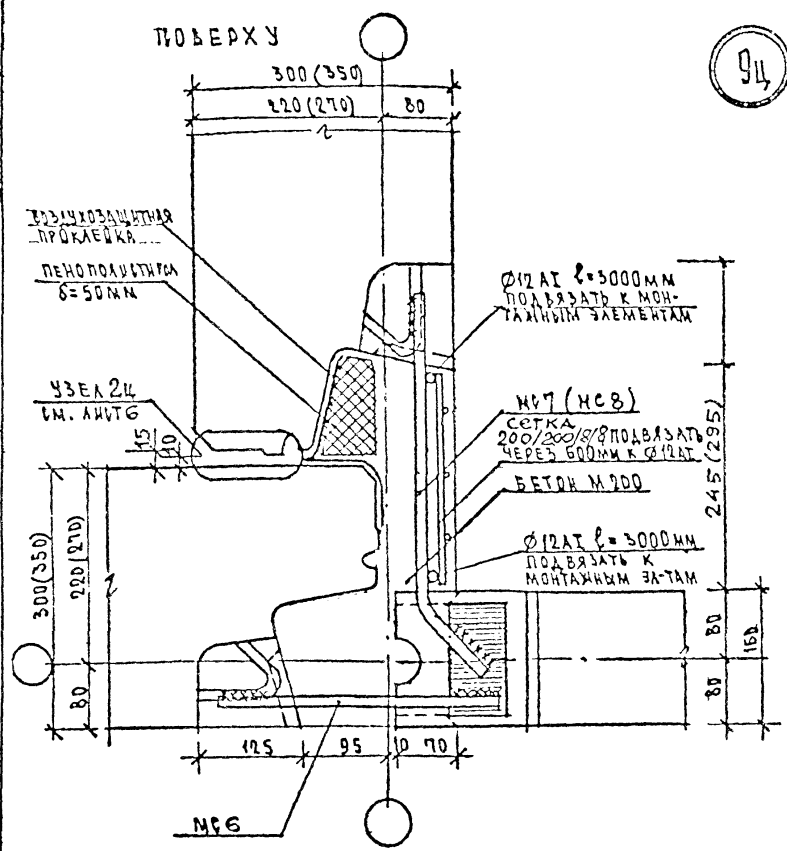
РУК. М. 6	Попов	<i>[Signature]</i>	04.80
СТ. ИНЖ. М.	ИШАКОВ	<i>[Signature]</i>	04.80
РАБ. ПР.	ГРИНБЕРГ	<i>[Signature]</i>	04.80
РИП	ЕВКО	<i>[Signature]</i>	04.80
ИНЖЕНЕР	ЛАЙМИТЛАН	<i>[Signature]</i>	04.80
ПРОВЕРИЛ	КУКЛАЧЕВА	<i>[Signature]</i>	04.80

1.220.1-2.11

стык цокольных панелей наружных и внутренних стен четырехугольного угла. Узел В4

СТАДИЯ	ЛИСТ	ЛИСТОВ
Р	13	1
ЦНИИЭП ЖИЛИЩА Г. МОСКВА		

9ц

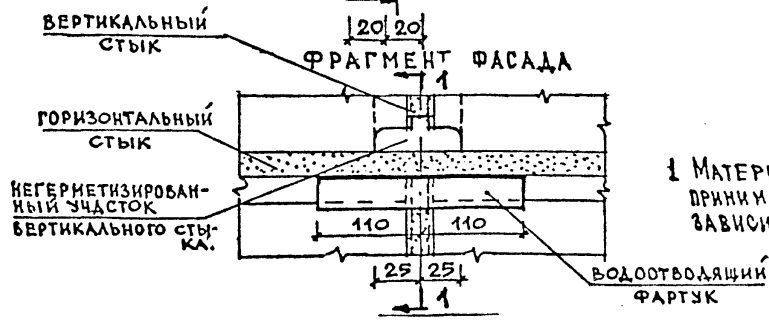
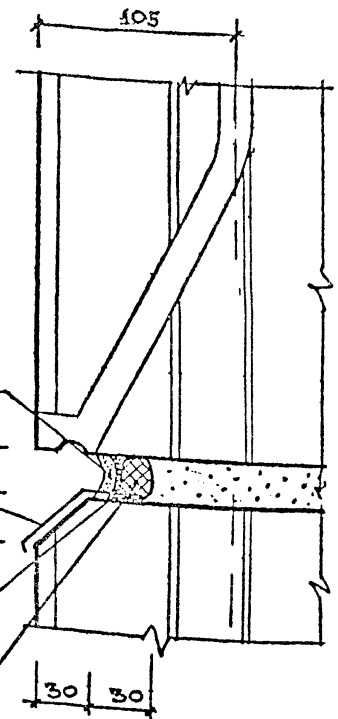
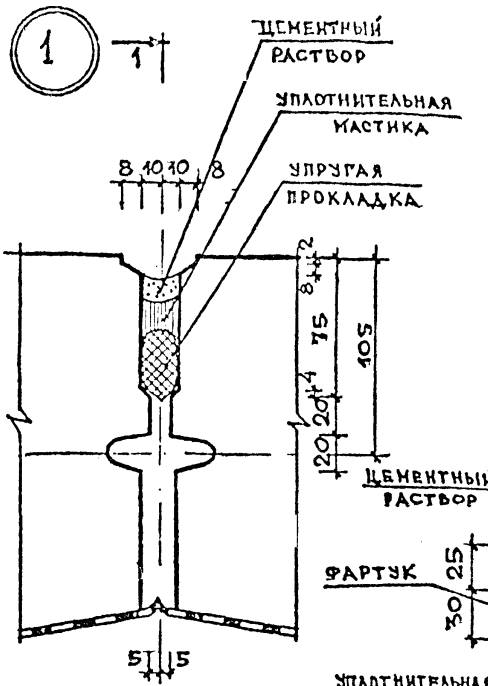
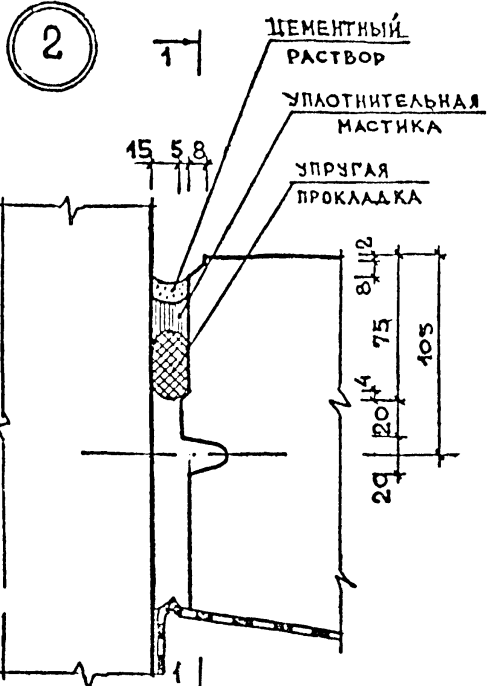


1. СВАРНЫЕ ШВЫ ВЫПОЛНЯТЬ $h_{шв} = 6\text{мм}$, $l_{шв} = 60\text{мм}$
 2. Сетки по ГОСТ 8478-66
 3. МС6, 7, 8 см. лист 45

ИЖС. №-подл. Подпись и дата. Взам. инв. №

		1:220-1-2.91		
РУК. М.С	ПОПОВ	04.80	СТЫК ШОКОЛЬНЫХ ПАЧЕЛЕЙ НАРУЖНЫХ И ВНУТРЕННИХ СТЕН ВНУТРЕННЕГО УГЛА. Узел 9ц	
РА. ИНЖ. М.	ИШАКОВ	04.80		
РА. АРХ. ОР.	ПРИНЦЕП	04.80		
ГРП	СВЮ	04.80		
ИНЖЕНЕР	ЛАЙМАНТАЙН	04.80		
ПРОВЕРКА	КУКЛАЧЕВА	04.80		
		СТАДИЯ	ЛИСТ	ЛИСТОВ
		Р	14	1
				ЦНИИЭП ЖИЛИЩА Г. МОСКВА

СЕЧЕНИЕ 1-1



ПРИМЕЧАНИЕ

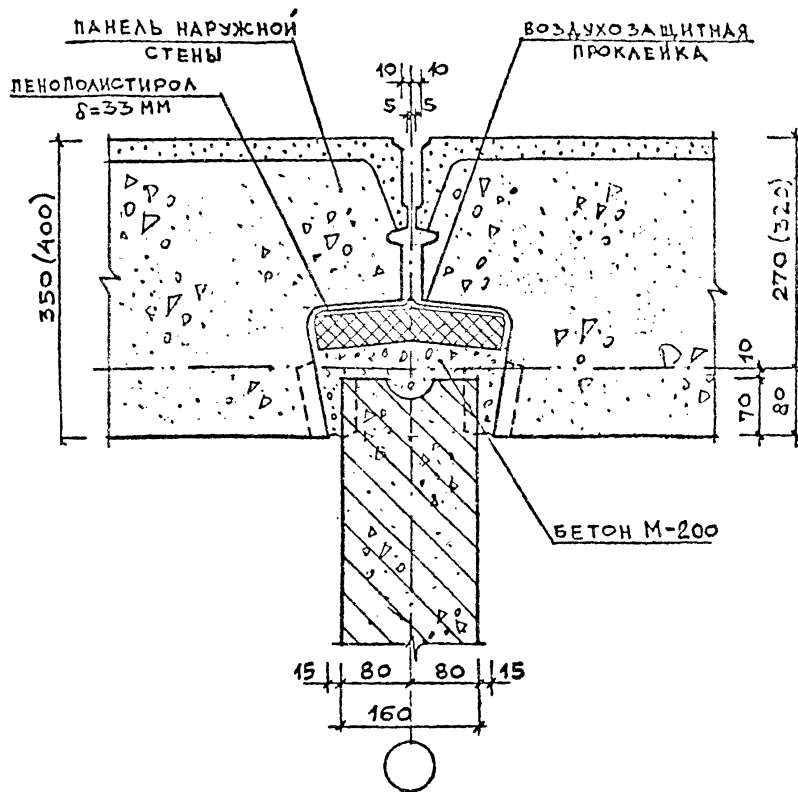
1 МАТЕРИАЛЫ ДЛЯ ГЕРМЕТИЗАЦИИ СТЫКОВ (СМ. ЛИСТ 5.) ПРИНИМАЮТСЯ ПРИ ПРИВЯЗКЕ ПРОЕКТА В ЗАВИСИМОСТИ ОТ ТЕМПЕРАТУРНО-ВЛАЖНОСТНОЙ ЗОНЫ.

				1.220.1-2.11			
РЧК.М.Б	ПОПОВ	<i>[Signature]</i>	04.80	ГЕРМЕТИЗАЦИЯ СТЫКОВ НАРУЖНЫХ СТЕН. ЧЗЫБ 1, 2	СТАДИЯ	ЛИСТ	ЛИСТОВ
РА.И.И.М	ИИШАКОВ	<i>[Signature]</i>	04.80		Р	15	1
ГА.А.Р.П	ПРИНБЕРГ	<i>[Signature]</i>	04.80		ЦНИИЭП ЖИЛИЩА Г.МОСКВА		
ГИП	ЕВКО	<i>[Signature]</i>	04.80				
ВЕД.И.И.И.	КУКЛАЧЕВА	<i>[Signature]</i>	04.80				
ПРОВЕРИЛ	ЕВКО	<i>[Signature]</i>	04.80				

ИНВ. № ПОДЛ. ПОДПИСЬ И ДАТА. ВЗАИМ. ИНВ. №

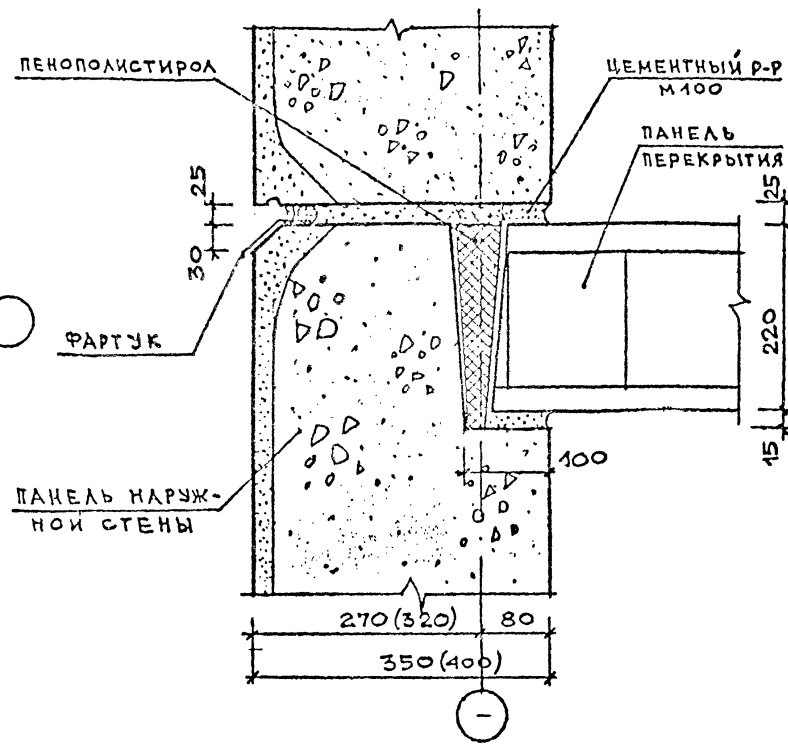
3

ВЕРТИКАЛЬНЫЙ СТЫК

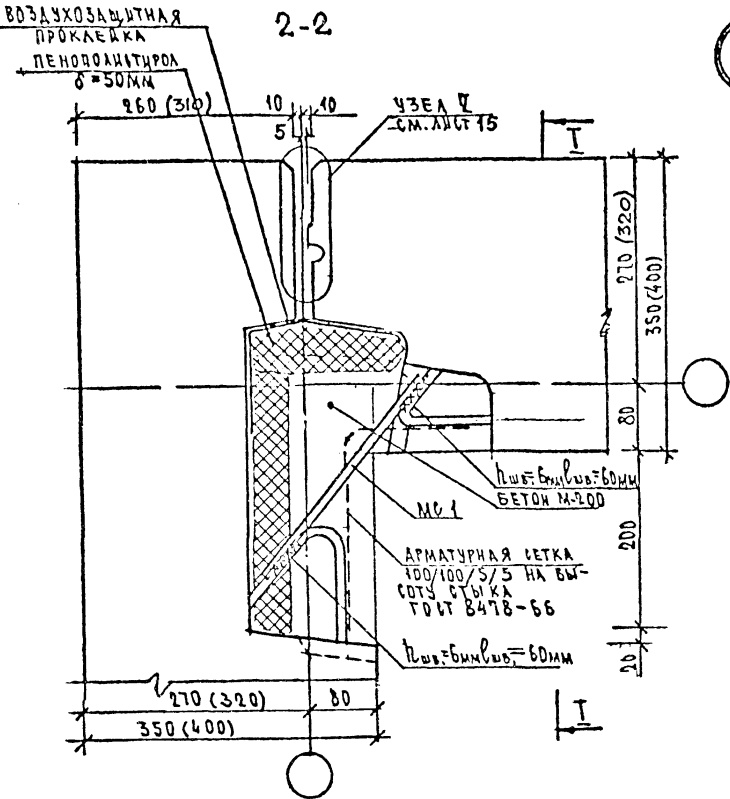


4

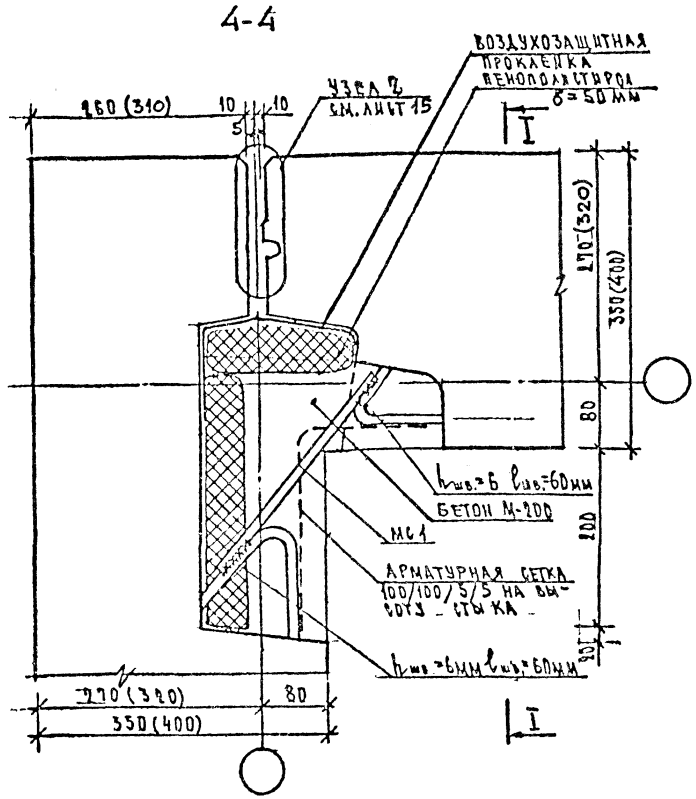
ГОРИЗОНТАЛЬНЫЙ СТЫК



					1.220.4-2.44			
РЧЖ М.6	ПОПОВ	<i>[Signature]</i>	04.80		Сопряжение панелей наружных и внутренних стен и панелей перекрытий. Узлы 3, 4	СТADIЯ	ЛИСТ	ЛИСТОВ
РА.ИНЖ.ТХ	ИШАКОВ	<i>[Signature]</i>	04.80			Р	16	4
РА.АРХ.ПР.	ГРИЦЕВ	<i>[Signature]</i>	04.80			ЦНИИЭП ЖИЛИЩА Г. МОСКВА		
РИП	ЕВКО	<i>[Signature]</i>	04.80					
ВЕД.ИНЖ.	КУКЛАЦВА	<i>[Signature]</i>	04.80					
ПРОВЕРИЛ	ЕВКО	<i>[Signature]</i>	04.80					

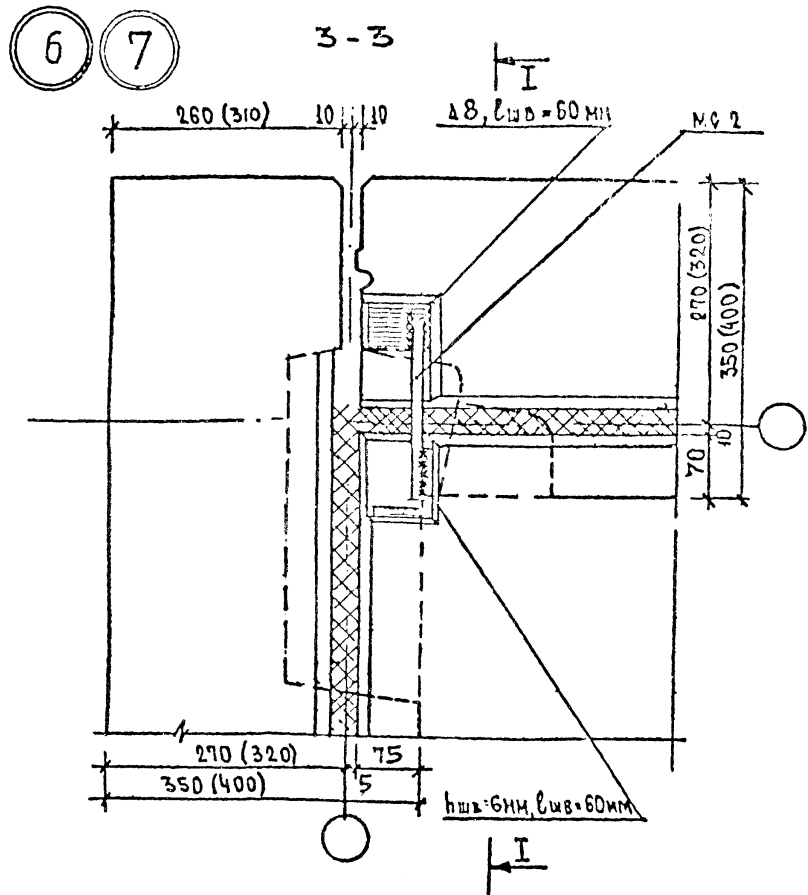


5



1 СЕЧЕНИЕ I-I и РАСПОЛОЖЕНИЕ СЕЧЕНИЙ 2-2 и 4-4 см лист 19
2 МС 1 см. лист 45.

			1.220.1-2.11				
РЧК. М-6	ПОПОВ	<i>[Signature]</i>	04.80	Угловой стык панелей наружных стен. Узел 5	СТADIЯ	ЛИСТ	ЛИСТОВ
ГЛАВ. ИНЖ. М.	ИШАКОВ	<i>[Signature]</i>	04.80		Р	17	1
ГЛАВ. АРХ. ПР.	ГРИНБЕРГ	<i>[Signature]</i>	04.80		ЦНИИЭП жилища г. Москва		
Г И П	ЕВРО	<i>[Signature]</i>	04.80				
ИНЖЕНЕР	ЛЯХИТАЙНЕН	<i>[Signature]</i>	04.80				
ПРОВЕРИЛА	КУКЛАЧЕВА	<i>[Signature]</i>	04.80				

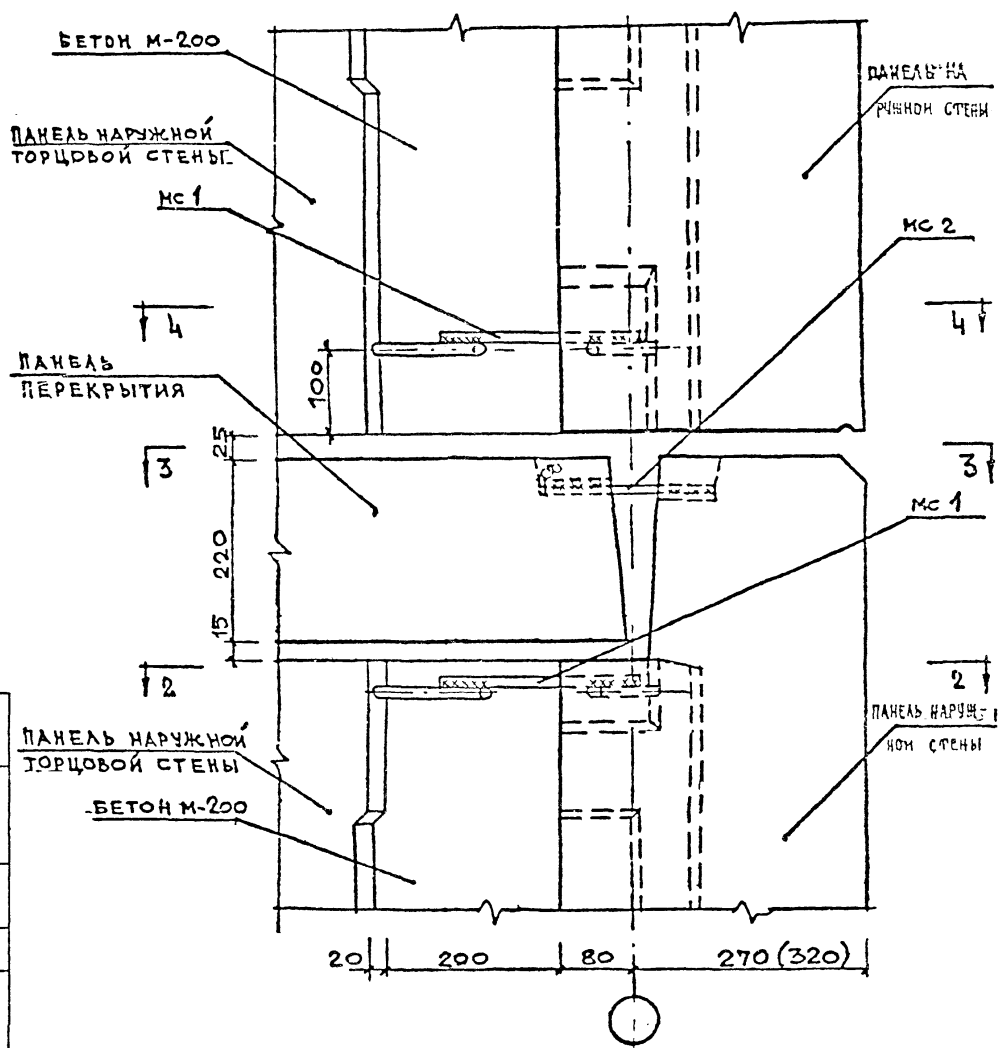


1 СЕЧЕНИЕ I I и РАСПОЛОЖЕНИЕ
 СЕЧЕНИЯ 3 3 см лист 19
 2 МС 2 см лист 45

ИНВ. № ПОДЛ. ПОДПИСЬ И ДАТА. ВЗЛОМ. ИНВ. №

				1-220.1-2.11			
РЧК. М.Б.	ПОПОВ	<i>М.Б.</i>	10.80	СТЫКИ ПАНЕЛЕИ НАРУЖНЫХ СТЕН С ПЕРЕКРЫТИЯМИ ЧУЛЫ 6, 7	СТАДИЯ	ЛИСТ	ЛИСТОВ
РА. ИНЖ. К.	ИИШАКОВ	<i>И.И.</i>	10.80		Р	18	4
РА. АРХ. ПР.	ГРИНБЕРГ	<i>Г.Г.</i>	10.80		ЦНИИЭП жилища Г. МОСКВА		
РИП	ЕВКО	<i>Е.Е.</i>	10.80				
ИНЖЕНЕР	АЛМИНГАЙНЕН	<i>А.А.</i>	10.80				
ПРОВЕРИЛ	КУКЛАЧЕВА	<i>К.К.</i>	10.80				

СЕЧЕНИЕ I-I



Р.К. М. 6	ПОПОВ	11.80
П.А. И. М.	ИЩАКОВ	
Г.М. П.	ГРИВБЕРГ	
В.А. И. И.	КУКАЧЕВА	
И.В. П. И. И.	ЕВКО	

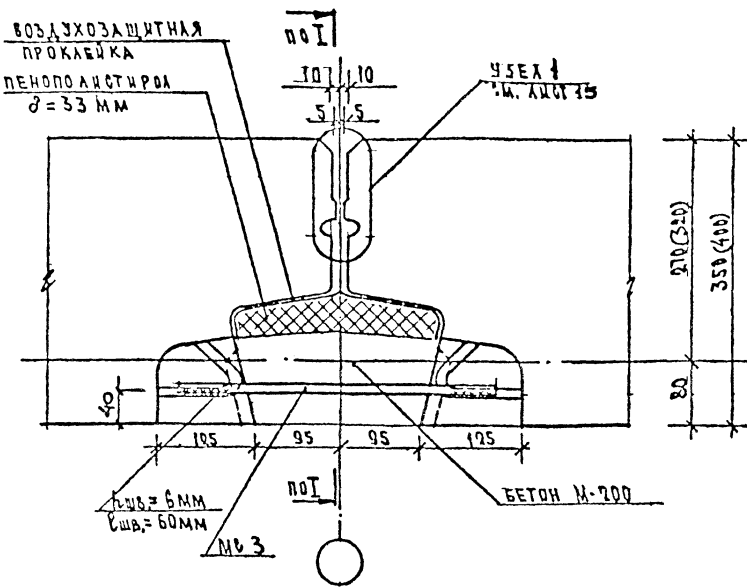
4.220.4-2.11	
Сечение I-I к узлам 5.6.7	
СТАДИЯ	ЛИСТ
Р	19
ЦНИИЭП ЖИЛ	ЛИСТОВ
г. Москва	4

ПРИМЕЧАНИЕ.

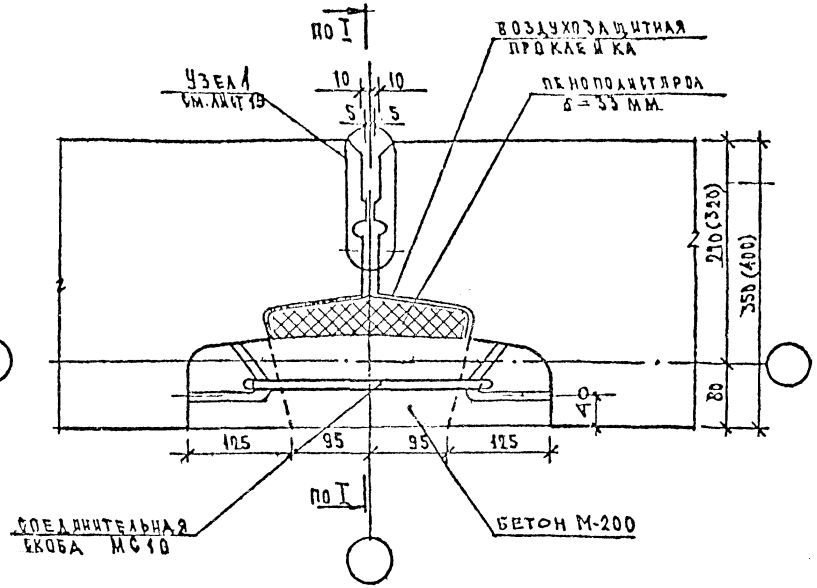
1. Сечение 2-2, 4-4 см. лист 17
2. Сечение 3-3 см. на листе 18
3. МС 2, 1, см лист 45

8

2-2



4-4



1. СЕЧЕНИЕ ПО I-I В РАСПОЛОЖЕ-
НИЕ СЕЧЕНИЙ 2-2 И 4-4 СМ. ЛИСТ 21
2. МС 3, 10 СМ. ЛИСТ 45.

1.220.1-2.11

РУК. М. 6	ПОПОВ	04.80
ТК. ИИ. П.	КИШАКОВ	04.80
П. АР. П.	ПРИНЕБЕРГ	04.80
Р. П.	ЕВКО	04.80
ИНЖЕНЕР	ЛАЙБИТРАЙНС	04.80
ПРОВЕРКА	КУКЛАЧЕВА	04.80

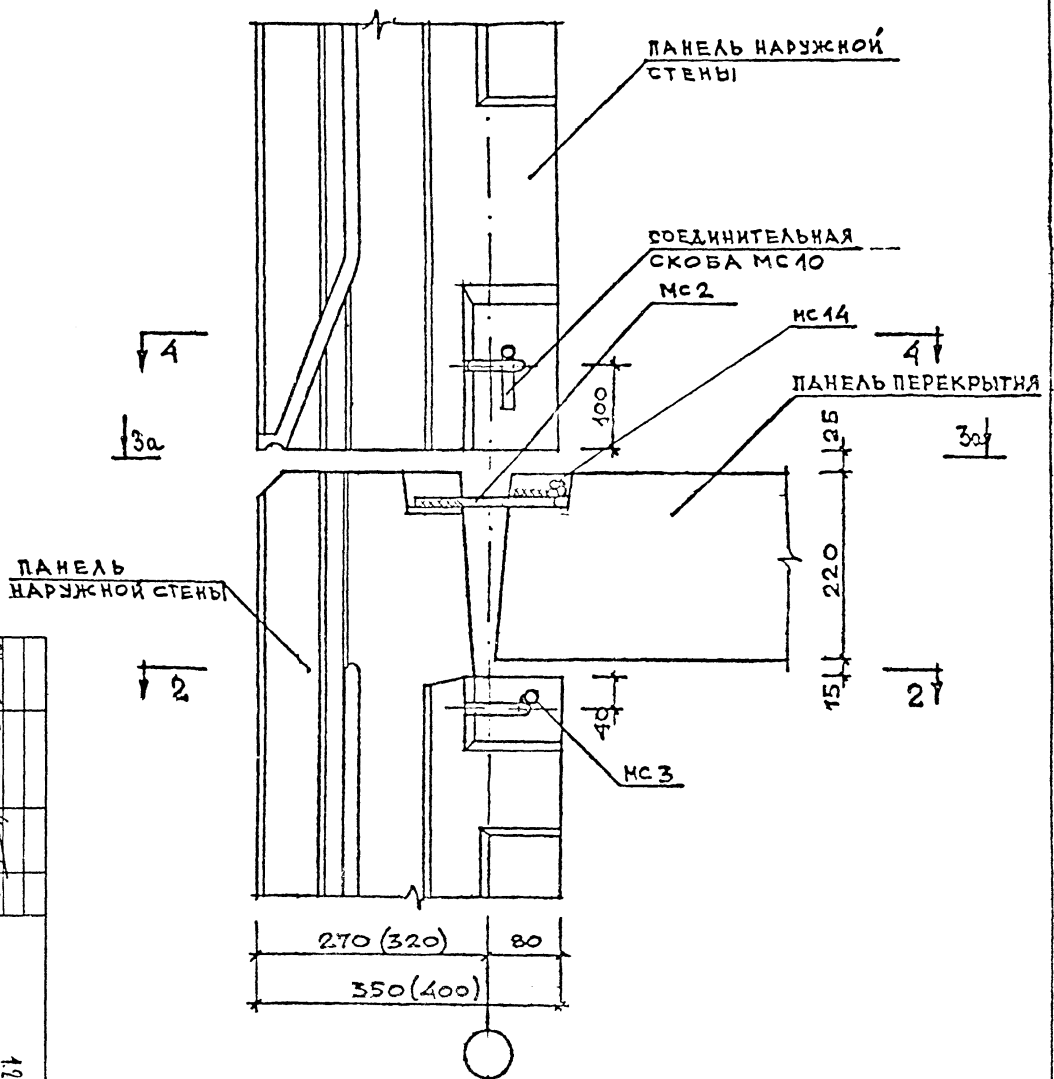
РЯДОВЫЙ СТЫК ПАНЕЛЕЙ

НАРУЖНЫХ СТЕН УЗЕЛ 8

СТАДИЯ	ЛИСТ	ЛИСТОВ
Р	20	1
ЦНИИЭП ЖИЛИЩА Г. МОСКВА		

ИНВ. № ПОДЛ. ПОДПИСЬ И ДАТА. ВЗАМ. ИНВ. №

СЕЧЕНИЕ I-I



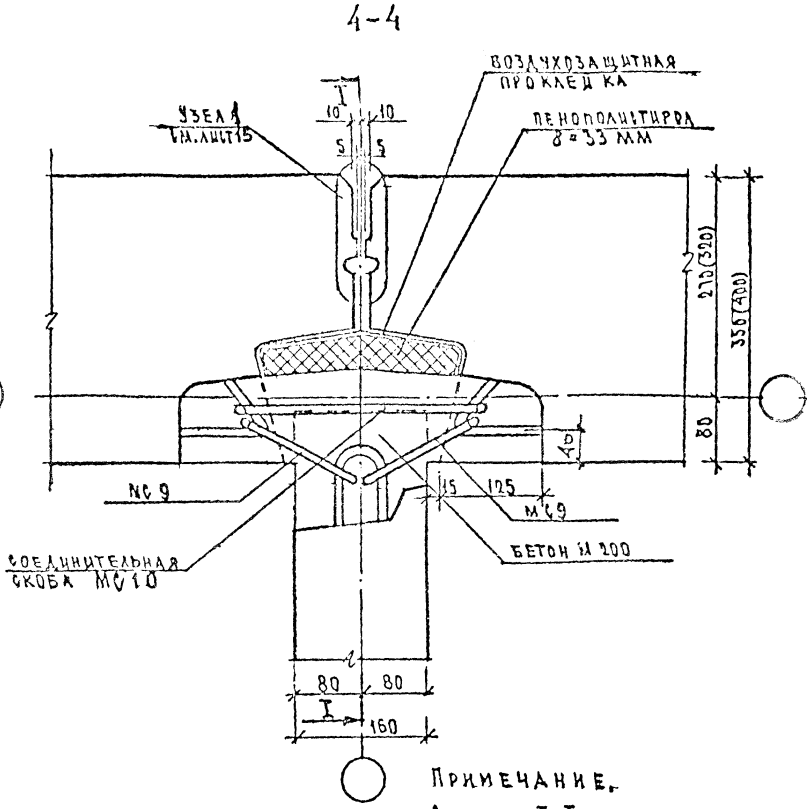
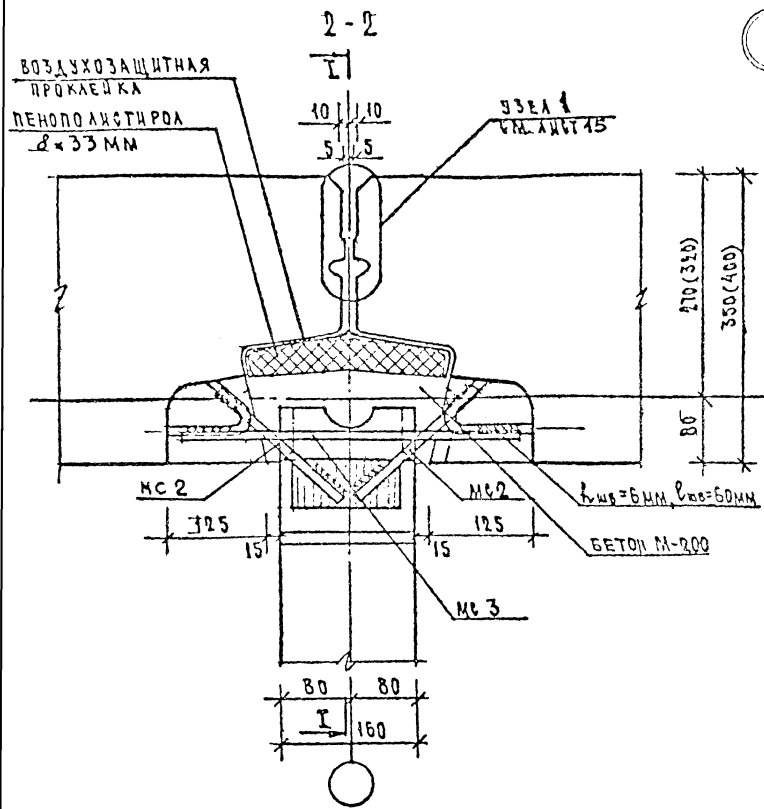
УЧЕТ. № ПОЛОС	11.80
ПЛИНТ И ИНШАК 0.2	11.80
КАМ. ПЕ. ПР. ЦИФЕР	11.80
Р. И. П. ЕВКО	11.80
В. Д. ИНШ. КУБАНС. В. Д.	11.80
ПЕРЕГР. П. ЕВКО	11.80

4220.4-2.11	СТАДИЯ	ЛИСТ	ЛИСТОВ
Сечение I-I к узлам 8, 11	Р	21	1
ЦНИИЭП жилища	Г. Москва		

ПРИМЕЧАНИЕ.

1. Сечение 2-2 и 4-4 см. лист 20.
2. Сечение 3а-3а (узел 11) см. лист 23.
3. МС 2, 3, 14 см. лист 45.

9



ПРИМЕЧАНИЕ.
 1. СЕЧЕНИЕ I-I И РАСПОЛОЖЕНИЕ СЕЧЕНИЙ 2-2, 4-4 см. лист 24
 2. СВАРНЫЕ ШВЫ ВЫПУКЛЫЕ hшв=6мм, rшв=60мм

3. МС 2, 3, 9, 10 см. лист 46.

ИЗМ.	ПОПОВ	04.80
РА. КИ. М.	ИЩАКОВ	04.80
РА. АР. ПР.	ГРИНБЕРГ	04.80
ИНЖЕНЕР	ЕВКО	04.80
ИНЖЕНЕР	ЛАЙМАНДИН	04.80
ПРОВЕРКА	КУКЛАЧЕВА	04.80

1:220.1-2.11

Рядовой стык панелей наружных и внутренних стен Узел 9

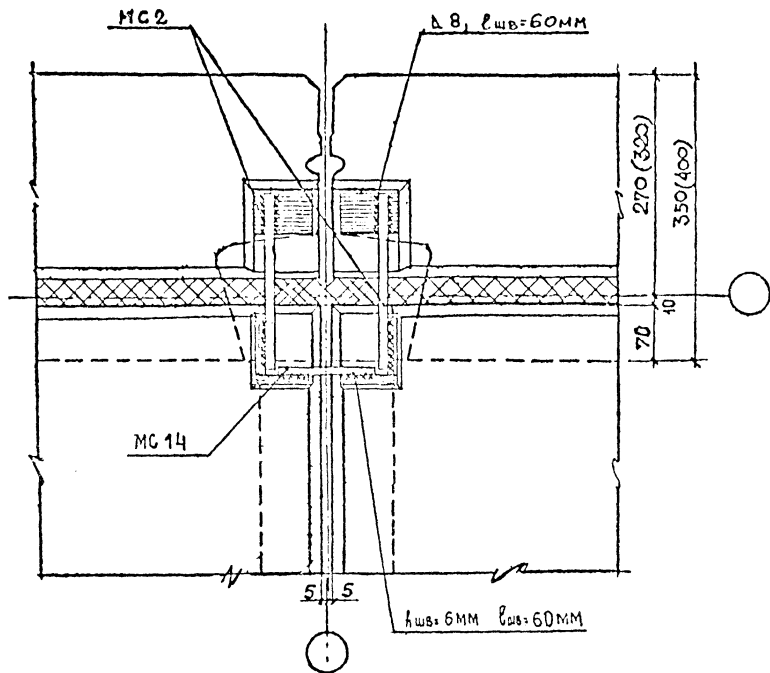
СТАДИЯ	Лист	Листов
Р	22	1
ЦНИИЭП ЖИЛИЩА Г. МОСКВА		

ИЗМ. ПОДПИСЬ И ДАТА

10

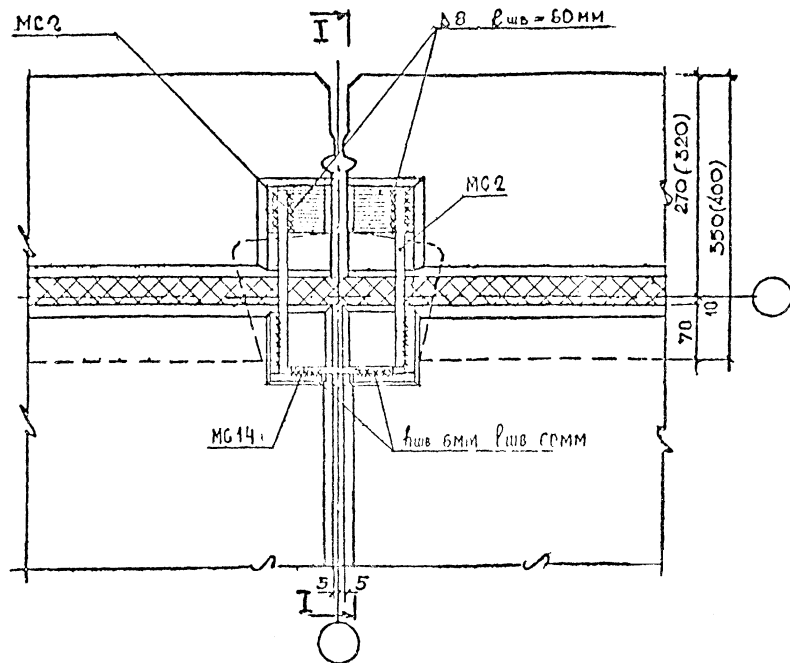
14

3-3



11

3а-3а



1. СЕЧЕНИЕ I-I и РАСПОЛОЖЕНИЕ
 СЕЧЕНИЯ 3а-3а ЯМ. ЛИСТ 21.
 2. МС-2, 14 см. ЛИСТ 45.

РЧК М.6	ПОПОВ	<i>[Signature]</i>	П.80
РАРХ ПР	ИНСАКОВ	<i>[Signature]</i>	П.80
СП П	ПРИНЦЕР	<i>[Signature]</i>	П.80
	ЕВФО	<i>[Signature]</i>	П.80
ИНЖЕНЕР	ЛАМИНТАНОВ	<i>[Signature]</i>	П.80
ПРОВЕРКА	КУКЛАЧЕВА	<i>[Signature]</i>	П.80

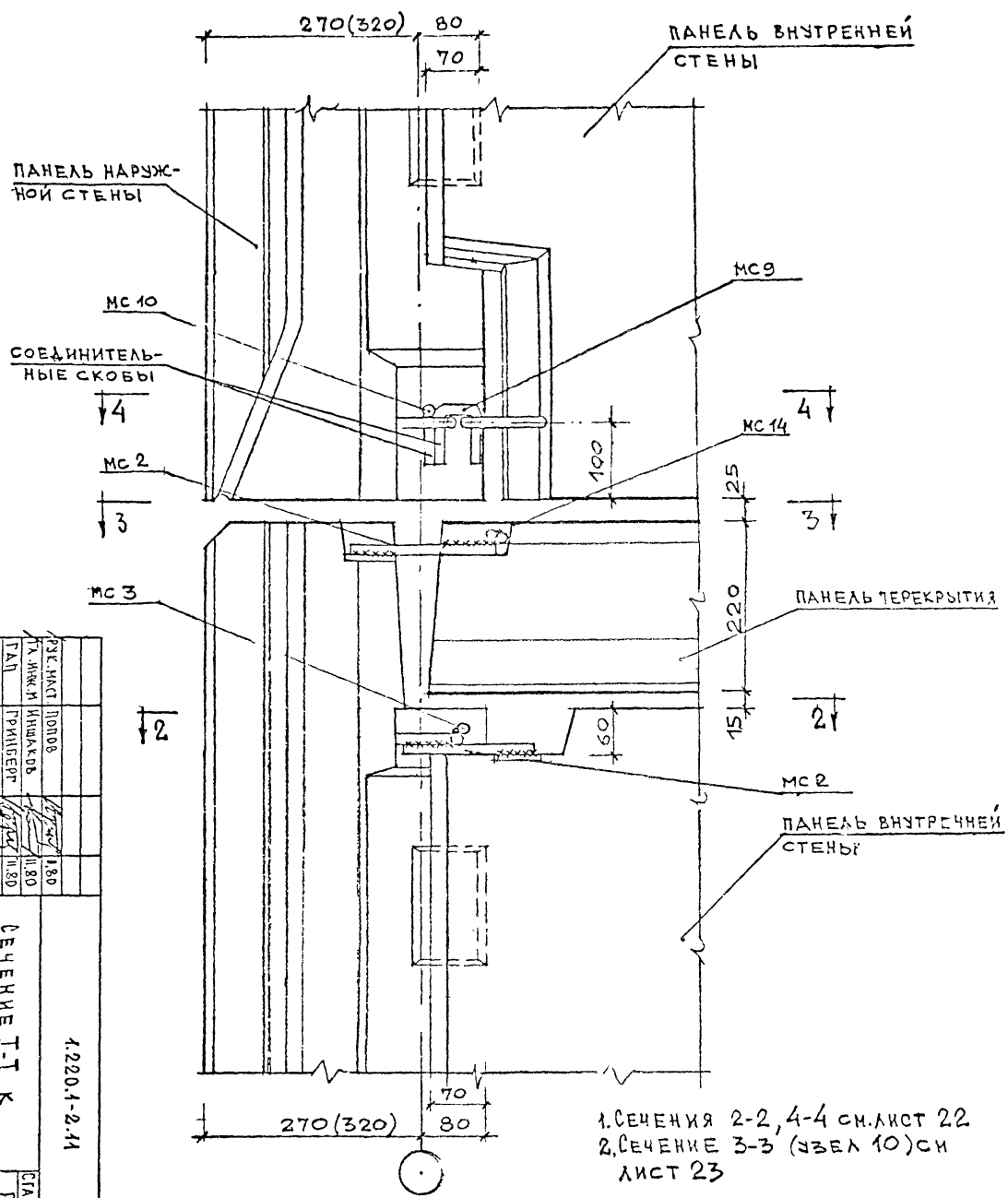
1-220.1- 2-11

СТЫКИ,
 ПАНЕЛЕК НАРУЖНЫХ И ВНУТРЕН-
 НИХ СЧЕТ С ПЕРЕКРЫТИЯМИ
 ЧЗЛЫ 10, 11, 14

СТАДИЯ	ЛИСТ	ЛИСТОВ
Р	23	4
ЦНИИЭП ЖИЛИЩА Г МОСКВА		

Инв. № подл. Подпись и дата. Взам. инв. №

СЕЧЕНИЕ I-I



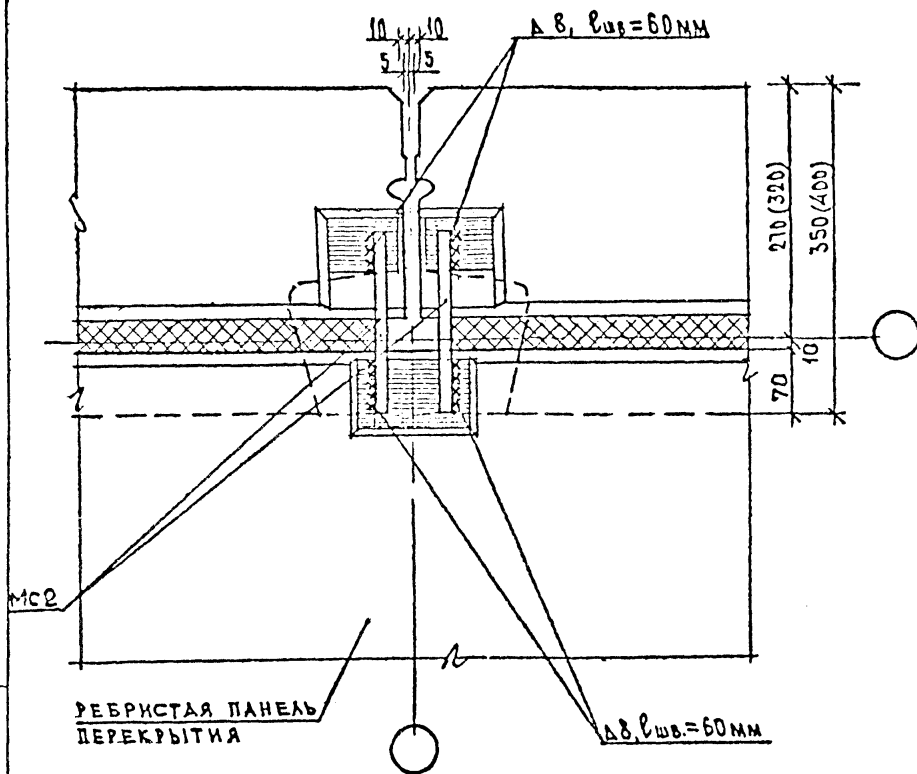
ИЗМ.	ИЗМ.	ИЗМ.	ИЗМ.	ИЗМ.	ИЗМ.	ИЗМ.	ИЗМ.	ИЗМ.	ИЗМ.
1	2	3	4	5	6	7	8	9	10
180	180	180	180	180	180	180	180	180	180
ПОДОВ	НИШАКОВ	ТРИМБЕРГ	ЕВКО	КУКАЧЕВ	КУКАЧЕВ	КУКАЧЕВ	КУКАЧЕВ	КУКАЧЕВ	КУКАЧЕВ
180	180	180	180	180	180	180	180	180	180

1:220.1-2.11

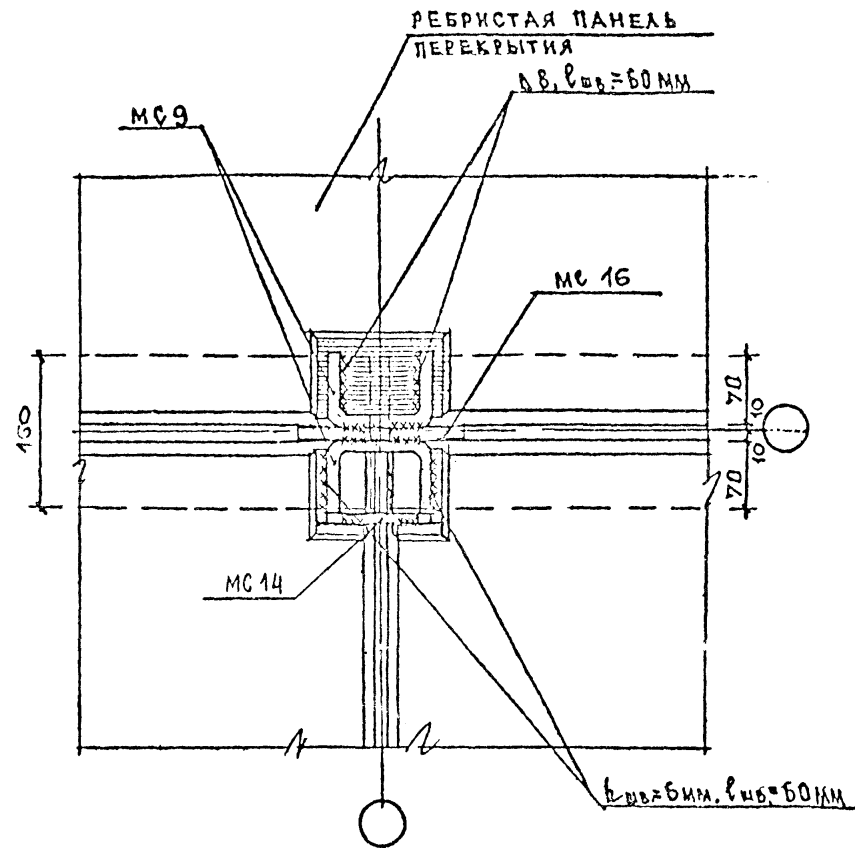
СЕЧЕНИЕ I-I К
УЗЛУ 10 В.10

СТАНДАРТ	ЛИСТ	ЛИСТОВ
Г	24	1
ЦНИИЭП ЖИЛИЩА Г. МОСКВА		

12

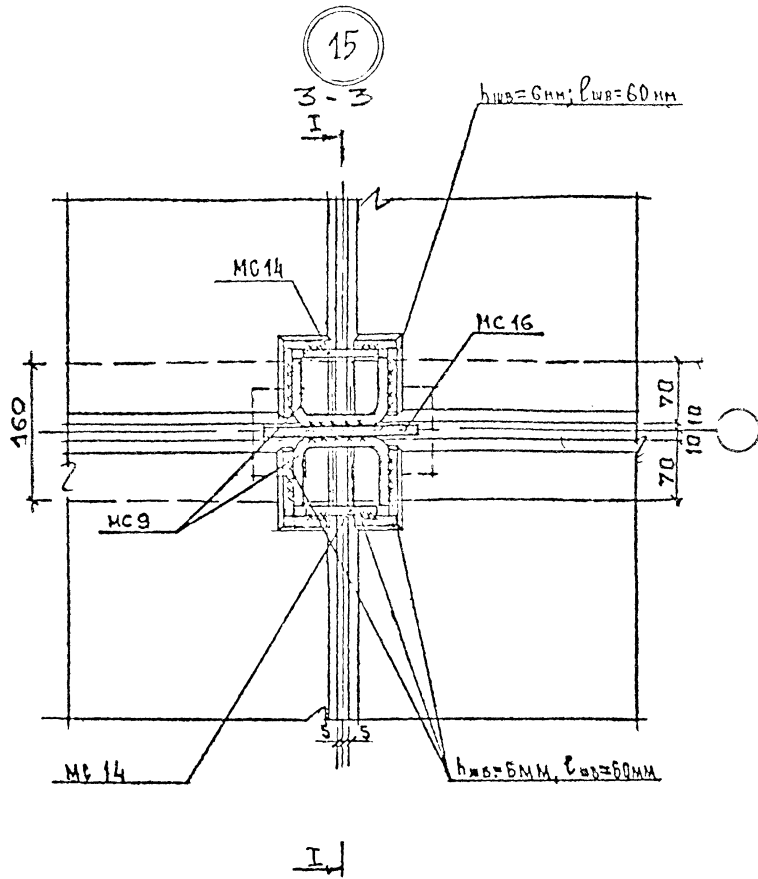


13



МС 2, 9, 14, 16 см. лист 45

1.220.1-2.11				СТADIЯ	ЛИСТ	ЛИСТОВ
РУК. М. 6	Попов	<i>[Signature]</i>	11.80	Р	25	1
СА. ИНЖ. М.	Ишхакоз	<i>[Signature]</i>	11.80	СТЫКИ ПАНЕЛЕЙ НАРУЖНЫХ И ВНУТРЕННИХ СТЕН С РЕБРИСТЫМИ ПАНЕЛЯМИ ПЕРЕКРЫТИЙ. ЧУЗЫ 12,13		
РА. АРХ. ПР.	Принберг	<i>[Signature]</i>	11.60			
РИП	ЕВКО	<i>[Signature]</i>	11.80			
ИНЖ.	Алигайра:НЕН	<i>[Signature]</i>	11.80			
ПРОВЕРИЛ	Кучаичева	<i>[Signature]</i>	11.80	ЦНИИЭП ЖИЛИЩА Г. МОСКВА		



1. Сечение I-I и расположение сечения 3-3 см. лист 32
 2. МС 9, 14, 16 см. листы 45, 46

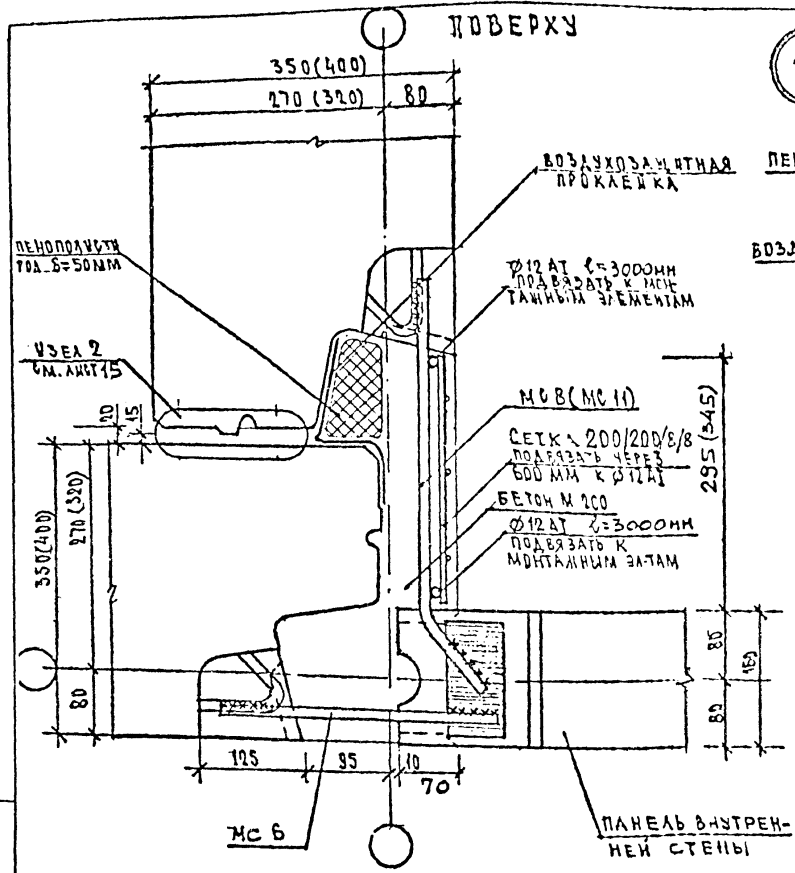
ИВ. № ПОДЛ. ПОДС. И ДАТА ВЗАИМ. ПОДП.

				1:220.1-2.11			
УЧЕ МС	ПОПОВ	<i>[Signature]</i>	11.60	СТЫК ПАНЕЛЕЙ ВНУТРЕННИХ СТЕН СПАНДЕЛЯМИ ПЕРЕКРЫТИЙ. УЗЕК 15	СТАДИЯ	ЛИСТ	ЛИСТОВ
РА. АРХ. М.	ИШАГОВ	<i>[Signature]</i>	11.60		Р	26	1
РА. АРХ. ОР.	РРИНБЕРГ	<i>[Signature]</i>	11.60		ЦНИИЭП жилища Г Москва		
Г И Р.	ЕВКО	<i>[Signature]</i>	11.50				
ВЕД. ИЖН.	КУЖАНЧЕВА	<i>[Signature]</i>	11.60				
ПРОВЕРИЛ	ЕВКО	<i>[Signature]</i>	11.60				

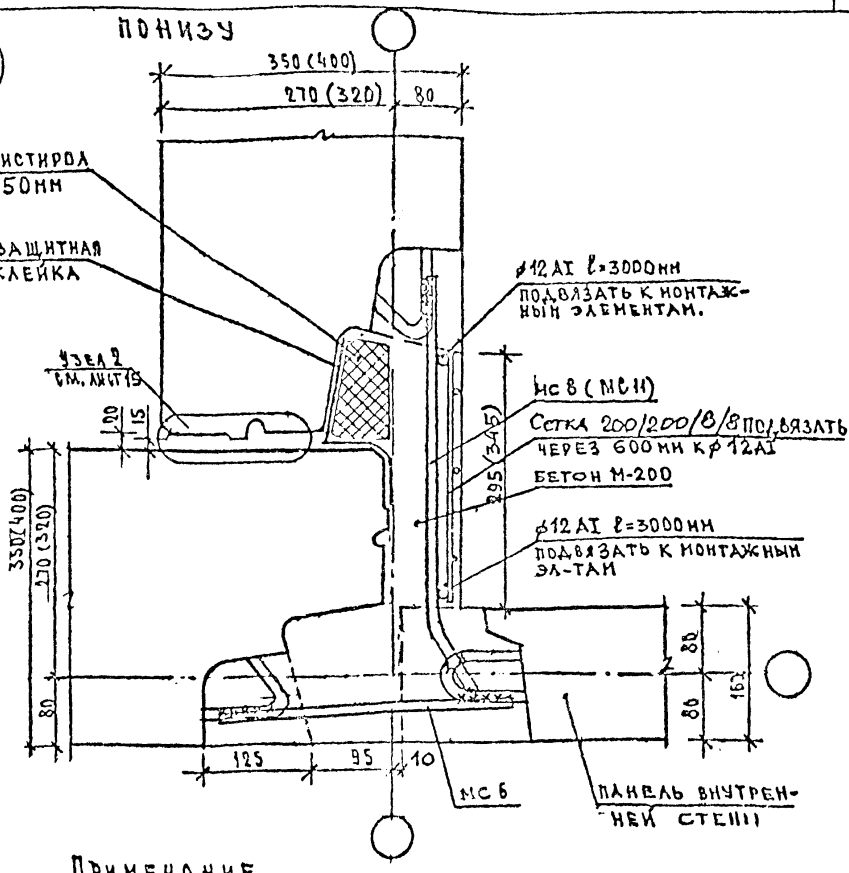
16

ПОВЕРХУ

ПОНИЗУ



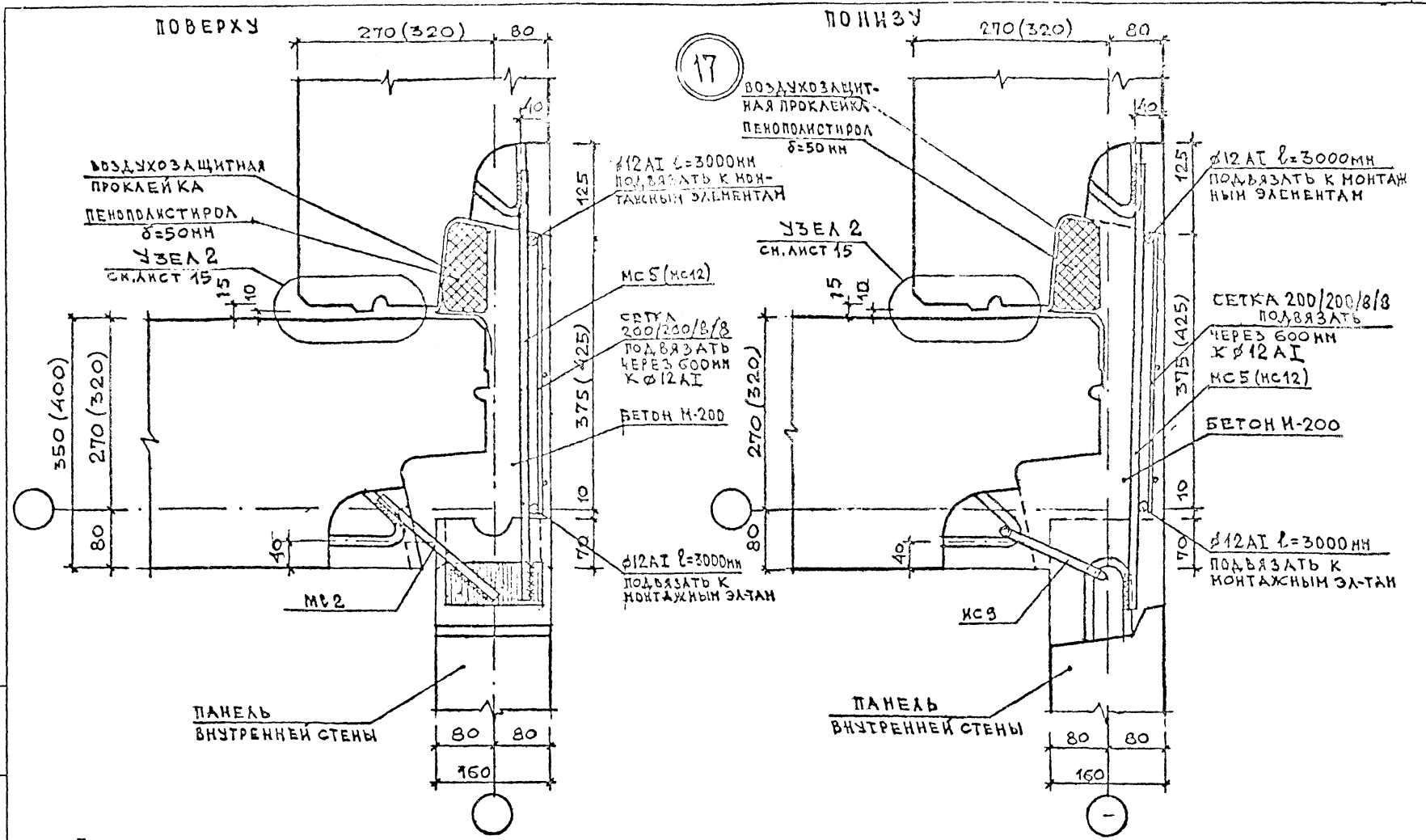
ПЕНОПОЛИУРЕТАН
δ=50ММ
ВОЗДУХОЗАЩИТНАЯ
ПРОКЛЕЙКА



- ПРИМЕЧАНИЕ**
1. СВАРНЫЕ ШВЫ ВЫПОЛНЯТЬ $t_{шв} = 6\text{мм}$, $\delta_{шв} = 60\text{мм}$.
 2. Сетка по ГОСТ 8478-66
 3. МС 6, 8, 11 см. лист 45.

ИНВ. № ПОДЛ. ПОДПИСЬ И ДАТА. ВЗН. ИНВ. №

				1.220.1-2.11		
ИЖ.М.6	ПОПОВ	<i>[Signature]</i>	02.80	СТЕК ПАНЕЛЕЙ НАРУЖНЫХ И ВНУТРЕННИХ СТЕП У ВНУТРЕННЕГО УГЛА, УЗЕЛ 46	СТАНДА. ЛИСТ	
СА.ИЖ.М.	ИВАНОВ	<i>[Signature]</i>	02.80		В	27
РА.П.	РАДЧЕВ	<i>[Signature]</i>	02.80		ЛИСТОВ	1
ГИП	ЕВКО	<i>[Signature]</i>	02.80		ЦНИИЭП ЖИЛИЩА Г. МОСКВА	
ВЕД. И. Ж.	КИКЛАЧЕВА	<i>[Signature]</i>	02.80			
ТЕХНИК	АНТАМОНОВА	<i>[Signature]</i>	02.80			



17

ВОЗДУХОЗАЩИТНАЯ ПРОКЛЕЙКА
ПЕНОПОЛИСТИРОЛ
δ=50 мм

Ø12 АІ ℓ=3000мм
ПОДВЯЗАТЬ К МОНТАЖНЫМ ЭЛЕМЕНТАМ

ВОЗДУХОЗАЩИТНАЯ ПРОКЛЕЙКА
ПЕНОПОЛИСТИРОЛ
δ=50мм
УЗЕЛ 2
СМ. ЛИСТ 15

МС 5 (МС 12)

СЕТКА 200/200/8/8
ПОДВЯЗАТЬ ЧЕРЕЗ 600мм К Ø12 АІ

БЕТОН И-200

УЗЕЛ 2
СМ. ЛИСТ 15

Ø12 АІ ℓ=3000мм
ПОДВЯЗАТЬ К МОНТАЖНЫМ ЭЛЕМЕНТАМ

СЕТКА 200/200/8/8
ПОДВЯЗАТЬ ЧЕРЕЗ 600мм К Ø12 АІ

МС 5 (МС 12)

БЕТОН И-200

Ø12 АІ ℓ=3000мм
ПОДВЯЗАТЬ К МОНТАЖНЫМ ЭЛЕМЕНТАМ

Ø12 АІ ℓ=3000мм
ПОДВЯЗАТЬ К МОНТАЖНЫМ ЭЛЕМЕНТАМ

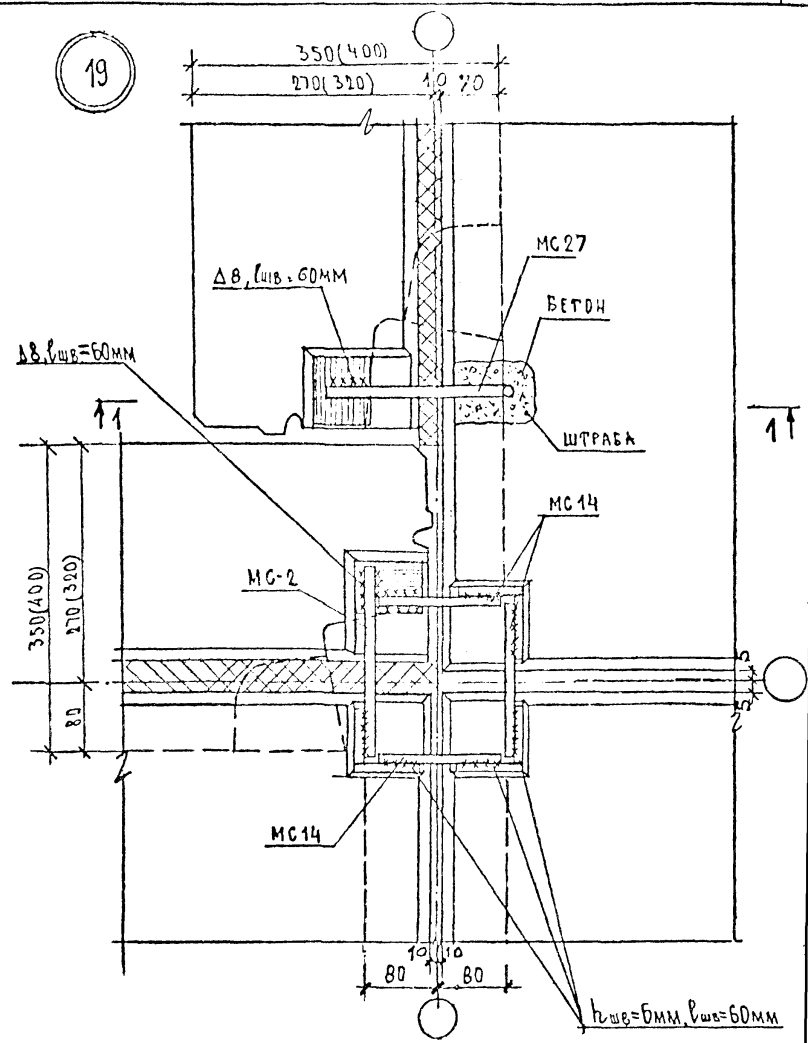
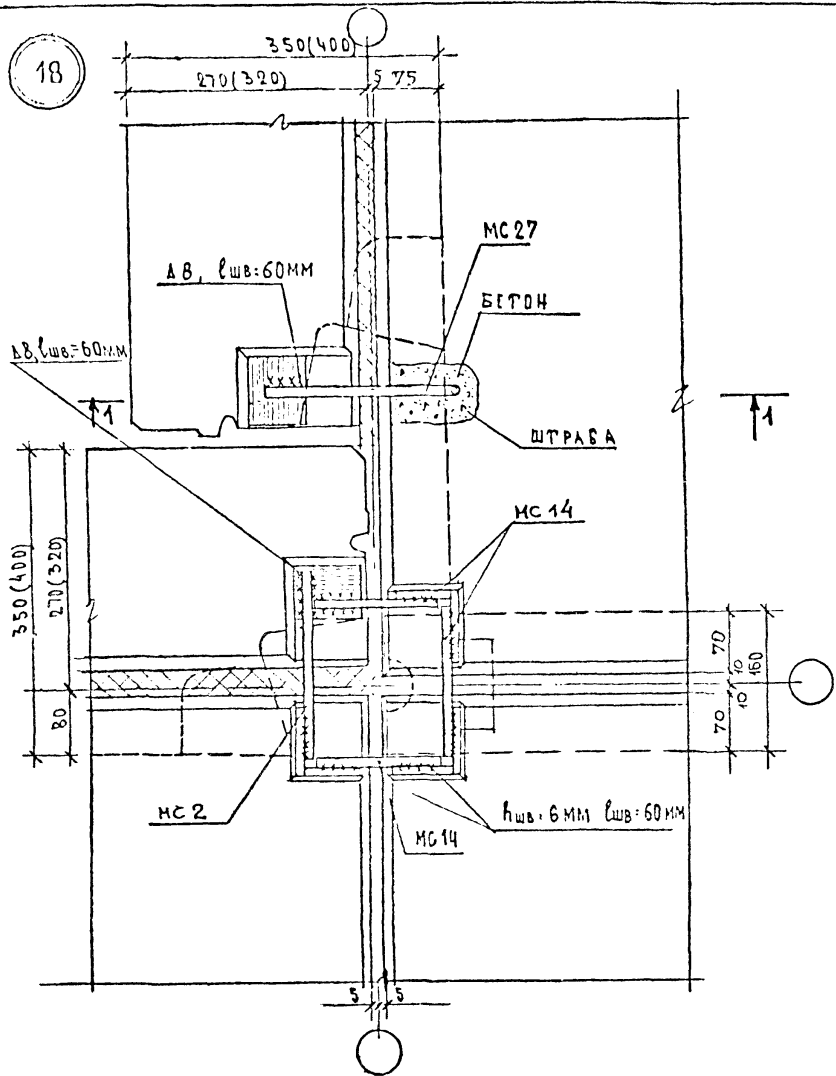
ПАНЕЛЬ ВНУТРЕННЕЙ СТЕНЫ

ПАНЕЛЬ ВНУТРЕННЕЙ СТЕНЫ

- ПРИМЕЧАНИЕ.**
1. СВАРНЫЕ ШВЫ ВЫПОЛНЯТЬ $h_{шв} = 6 \text{ мм}$, $l_{шв} = 60 \text{ мм}$
 2. СЕТКИ ПО ГОСТ 8478-66
 3. МС2, 9 см. лист 45.

				1.220.1-241			
РУК. М.Б.	РИСОВ.	<i>[Signature]</i>	02.80	СТЫК ПАНЕЛЕЙ НАРУЖНЫХ И ВНУТРЕННИХ СТЕН У ВНУТРЕННЕГО УРА. УЗЕЛ 17.	СТADIЯ	ЛИСТ	ЛИСТОВ
РА. ИЖ. М.	ИНШАКОВ	<i>[Signature]</i>	02.80		Р	28	1
РАП	ГРЧЕНБЕРГ	<i>[Signature]</i>	02.80		ЦНИИЭП ЖИЛИЩА Г. МОСКВА		
ТИП	ГРКД	<i>[Signature]</i>	02.80				
ВЕД. ИЖ. К.	КУЖАЧЕВА	<i>[Signature]</i>	02.80				
ТЕХНИК	АРТАМОНОВА	<i>[Signature]</i>	02.80				

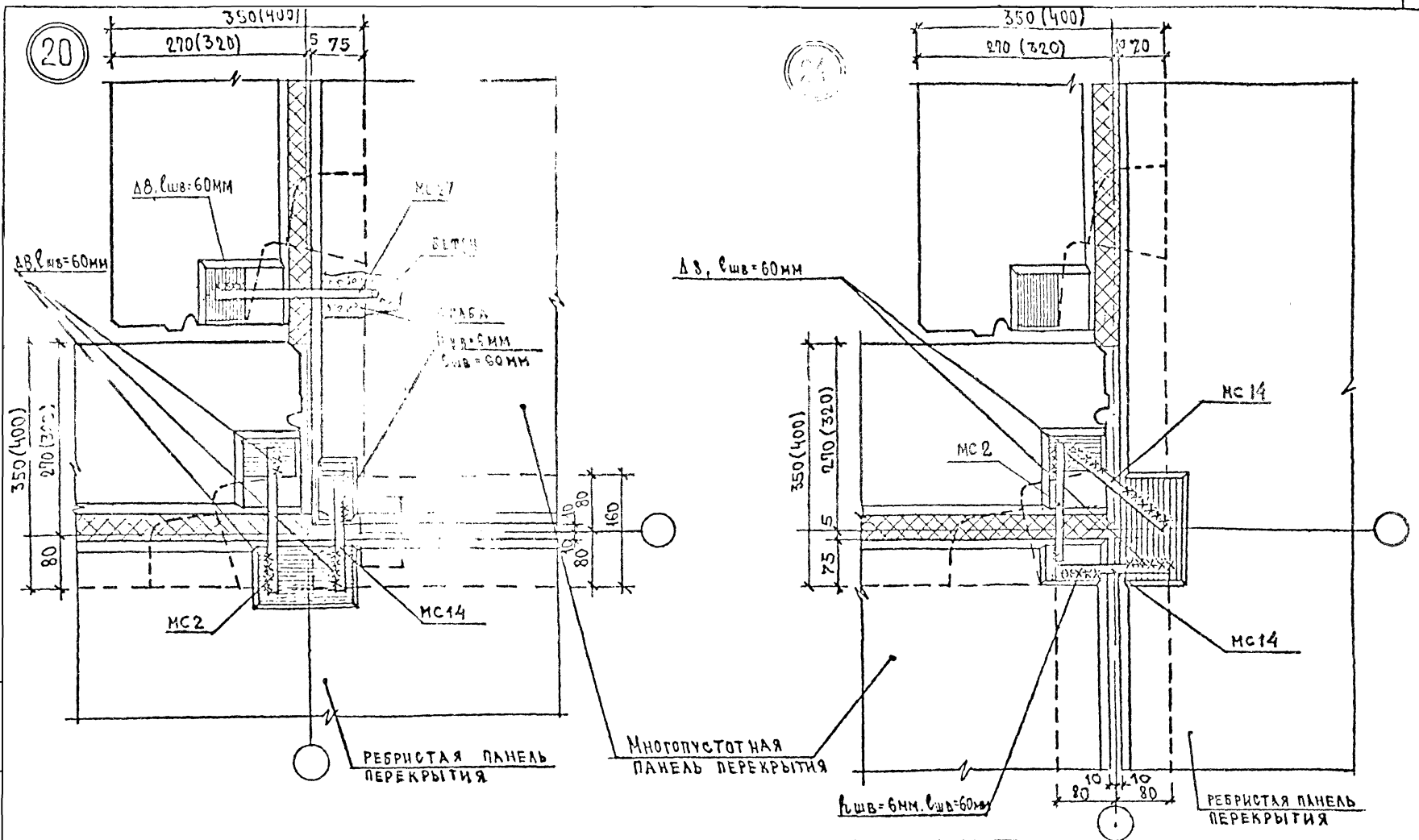
ИНВ. № ПОДЛ. ПОДПИСЬ И ДАТА. ВЗАМ. ИНВ. №



Сечение 1-1 см. лист 34
 МС 2, 14 см. лист 45
 МС 27 см. лист 46

				1-220.1-2.11			
И.ЧК М.Б.	Попов	<i>М.Б.</i>	11.80	Стыки панелей наружных и внутренних стен с перекрытиями четырехэтажного цпдл. Узлы 18, 19	СТADIЯ	ЛИСТ	ЛИСТОВ
ГЛАВ. АРХ. ПР.	ИШАКОВ	<i>И.А.</i>	11.80		Р	29	1
ГЛАВ. АРХ. ПР.	ГРИНБЕРГ	<i>Г.Г.</i>	11.80		ЦНИИЭП ЖИЛИЩА Г. МОСКВА		
П.И. П.	ЕВКО	<i>Е.В.</i>	11.80				
ИНЖ. ЧЕР.	ЛАРИОНОВИЧ	<i>Л.Л.</i>	11.80				
ПРОВЕРИЛ	КУКЛАЧЕВА	<i>К.К.</i>	11.80				

ИНВ. № ПОДЛ. ПОДПИСЬ И ДАТА. ВЗАМ. ИНВ. №



1. MC-214; см. лист 45
2. MC-27 см. лист 46

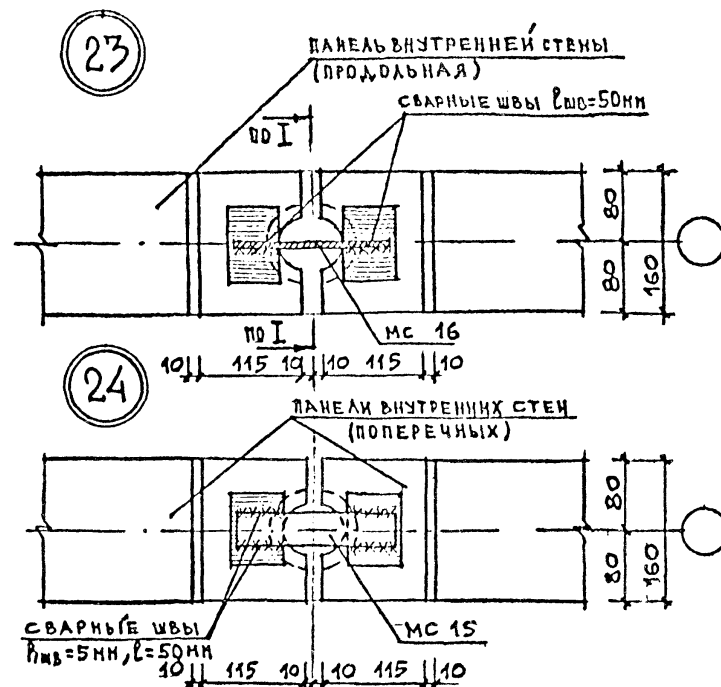
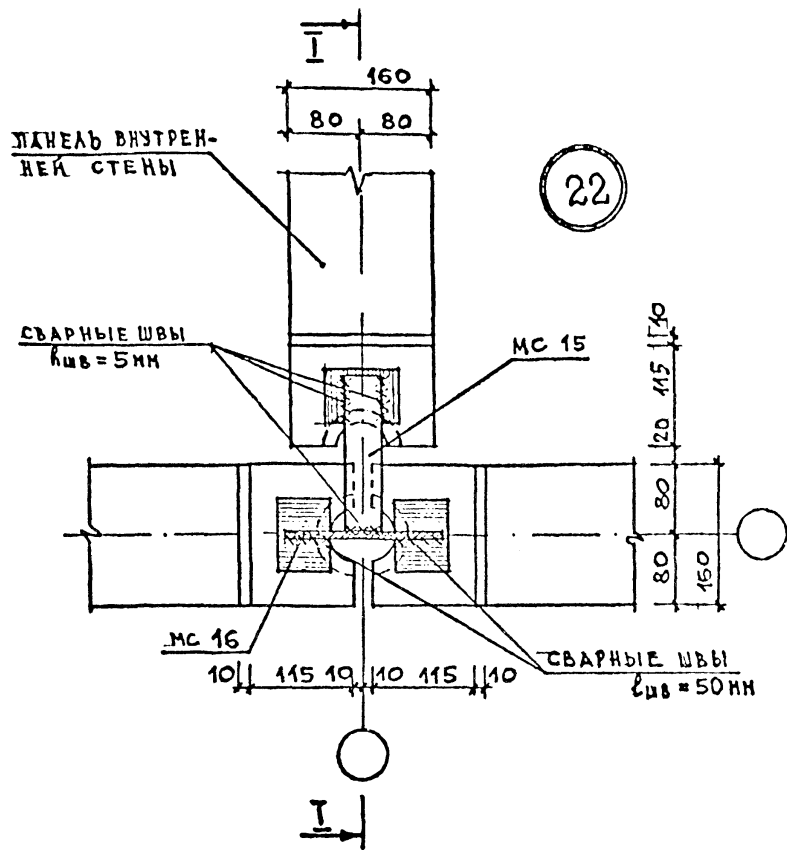
РК.М.Б	ЛОПОВ	11.80
РА.ИЖ.М	ИНИАКОВ	11.80
РА.П	ГРИНБЕРГ	11.80
Г.И.П	ЕВКО	11.80
ВЕ.Д.И.Ж	КУКЛАЧЕВА	11.80
ТЕХ.И.И.К	ДИДЯМОНОВА	11.80

1:220.1-2.1

СТЫКИ ПАНЕЛЕЙ НАРУЖНЫХ СТЕН С
РЕБРИСТЫМИ ПАНЕЛЯМИ ПЕРЕКРЫТИЯ
У ВНУТРЕННЕГО УГЛА. УЗЛЫ 20,21

СТADIЯ	ЛИСТ	ЛИСТОВ
Р	30	4

ЦНИИЭП ЖИЛИЩА
Г. МОСКВА



1. РЕЧЕНИЕ I-I см. лист 32
 2. МС 15, 16 см. лист 45.

ЛУК. М. Б.	ПОПОВ	<i>М. Б.</i>	02.80
СА. ИЖ. М.	ИИШАКОВ	<i>И. И.</i>	02.80
РАП	ГРИНБЕРГ	<i>Г. Г.</i>	02.80
ГП	ЕВКО	<i>Е. Е.</i>	02.80
ВЕД. ИЖ.	КУКАЧЕВА	<i>К. К.</i>	02.80
ТЕХНИК	АРИАНОВА	<i>А. А.</i>	02.80

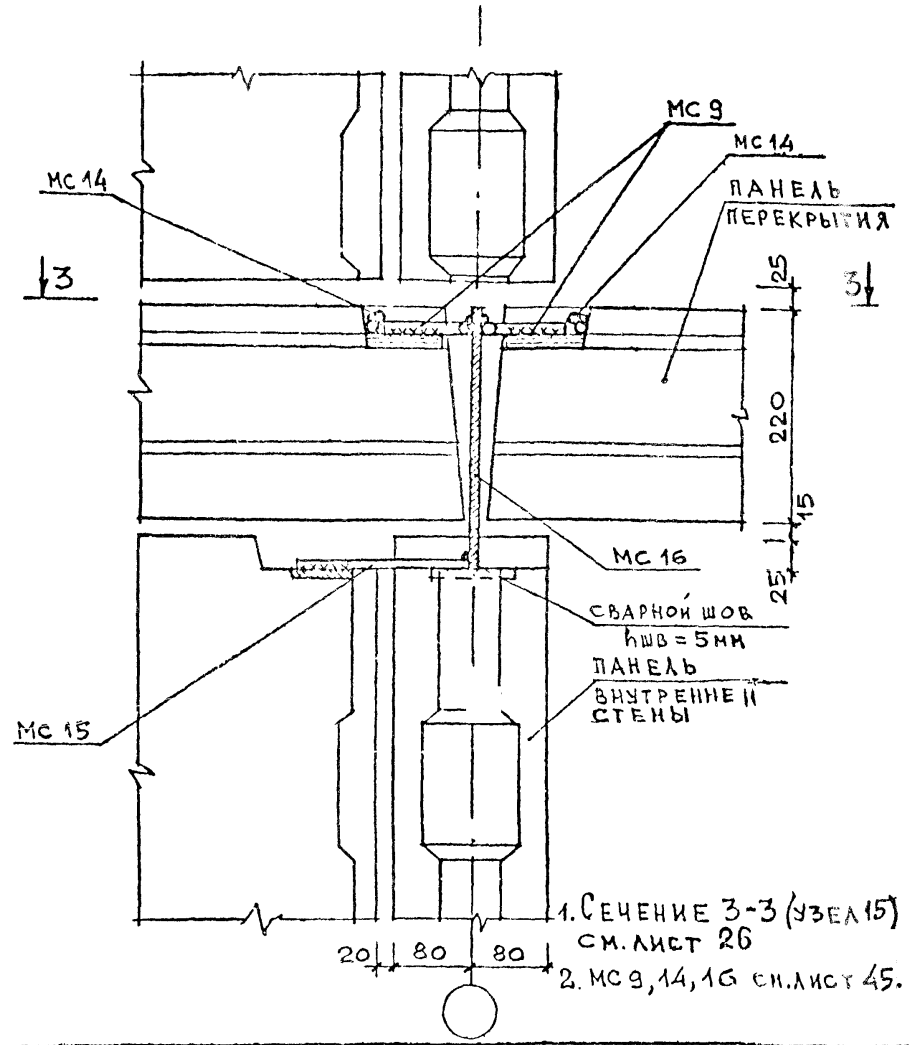
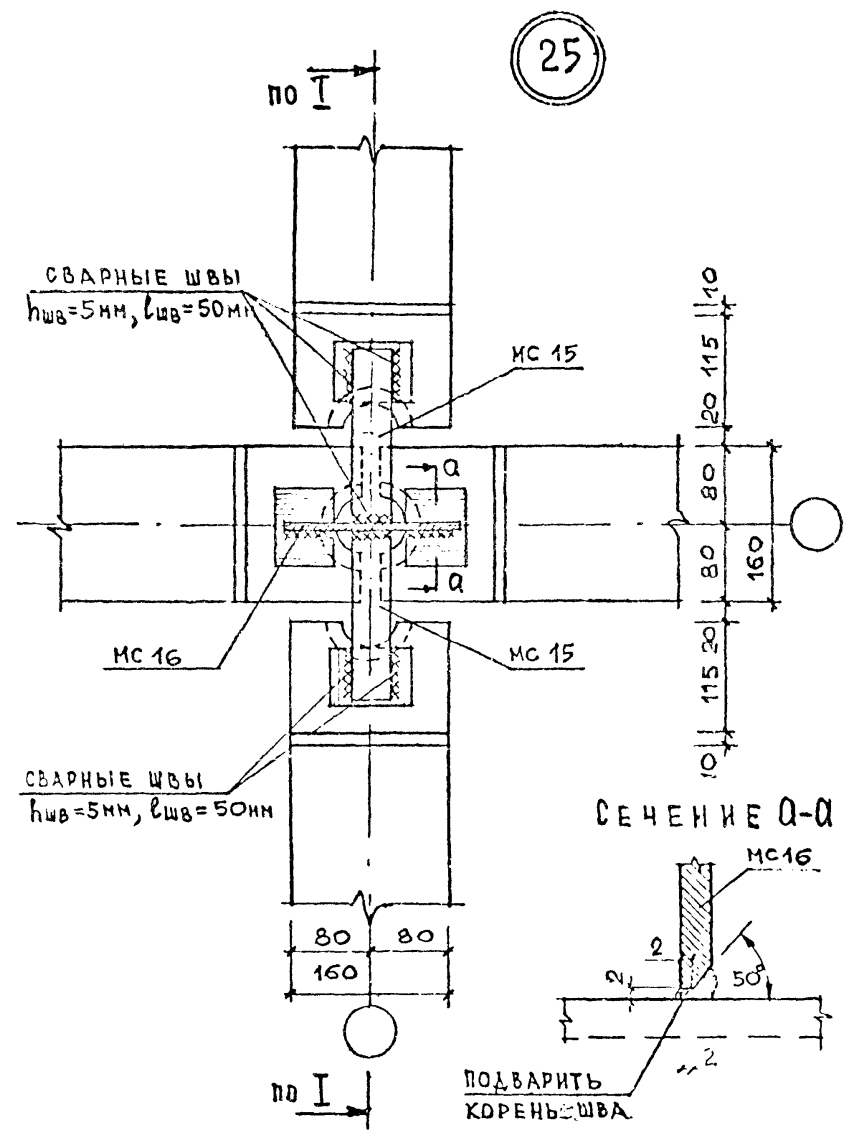
1.220.1-2.11

СТЫКИ ПАНЕЛЕЙ ВНУТРЕННИХ
 СТЕН. УЗЛЫ 22, 23, 24

СТАДИЯ	ЛИСТ	ЛИСТОВ
Р	31	1
ЦНИИЭП ЖИЛИЩА Г. МОСКВА		

ИНВ. № ПОДЛ. ПОДПИСЬ И ДАТА. ВЗАМ. ИНВ. №

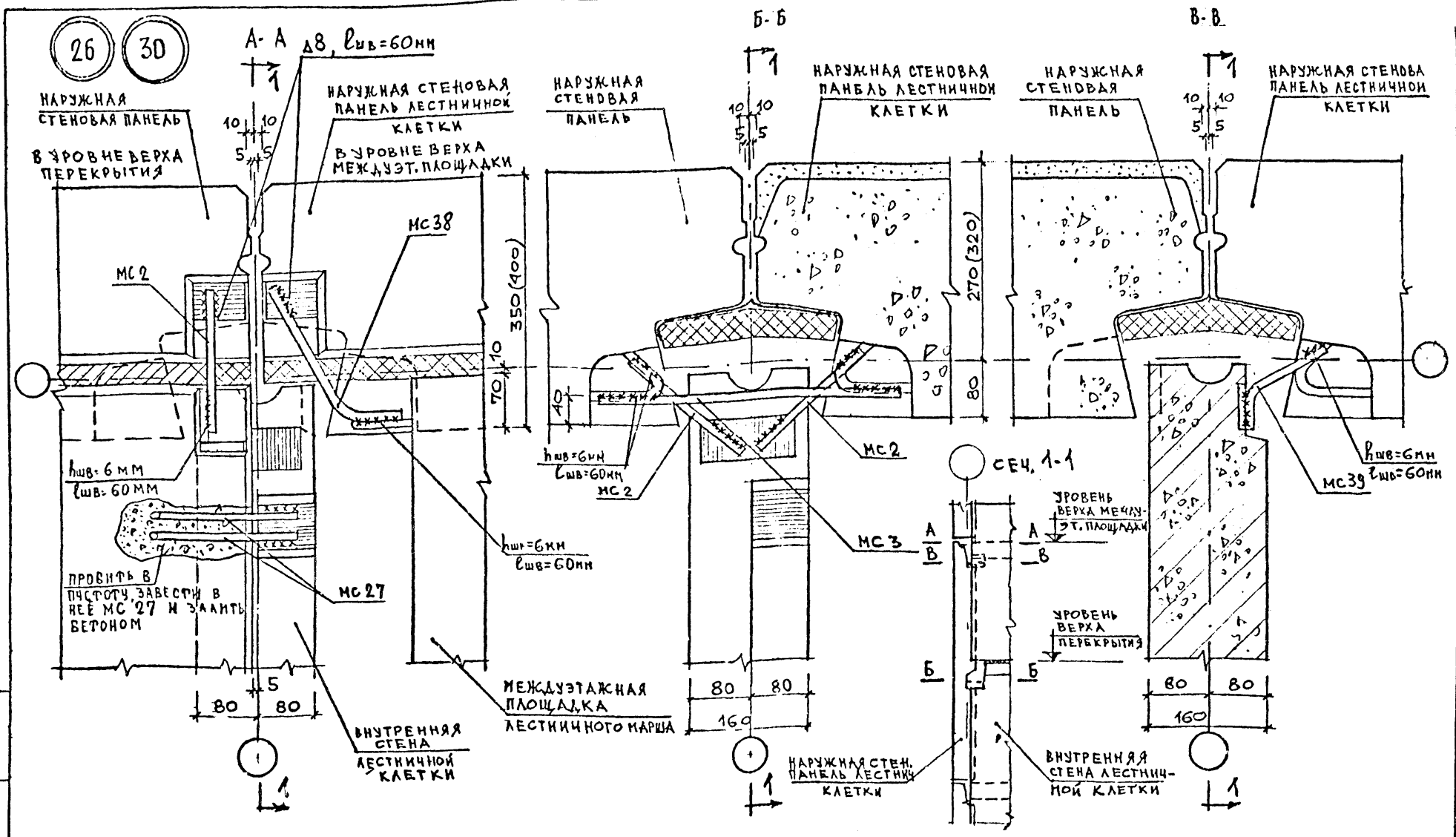
СЕЧЕНИЕ I-I



ИЗВ. № ПОДЛ. ПОДПИСЬ И ДАТА. ВЗАМ. ИЗВ. №

ИЗМ. №	ПОДЛ.	ПОДПИСЬ	ДАТА	ВЗАМ. ИЗВ. №

1.220.1-2.11.			
СТЫКИ ПАНЕЛЕЙ ВНУТРЕННИХ СТЕН. УЗЕЛ 25.	СТАДИЯ	ЛИСТ	ЛИСТОВ
СЕЧЕНИЕ I-I.	Р	32	1
	ЦНИИЭП ЖИЛИЩА Г. МОСКВА		

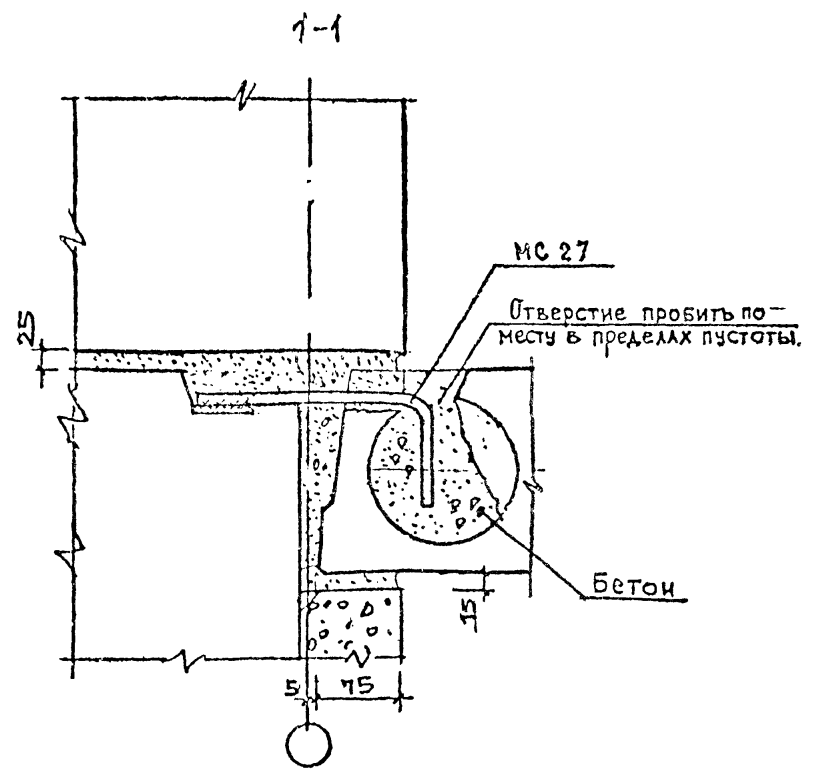
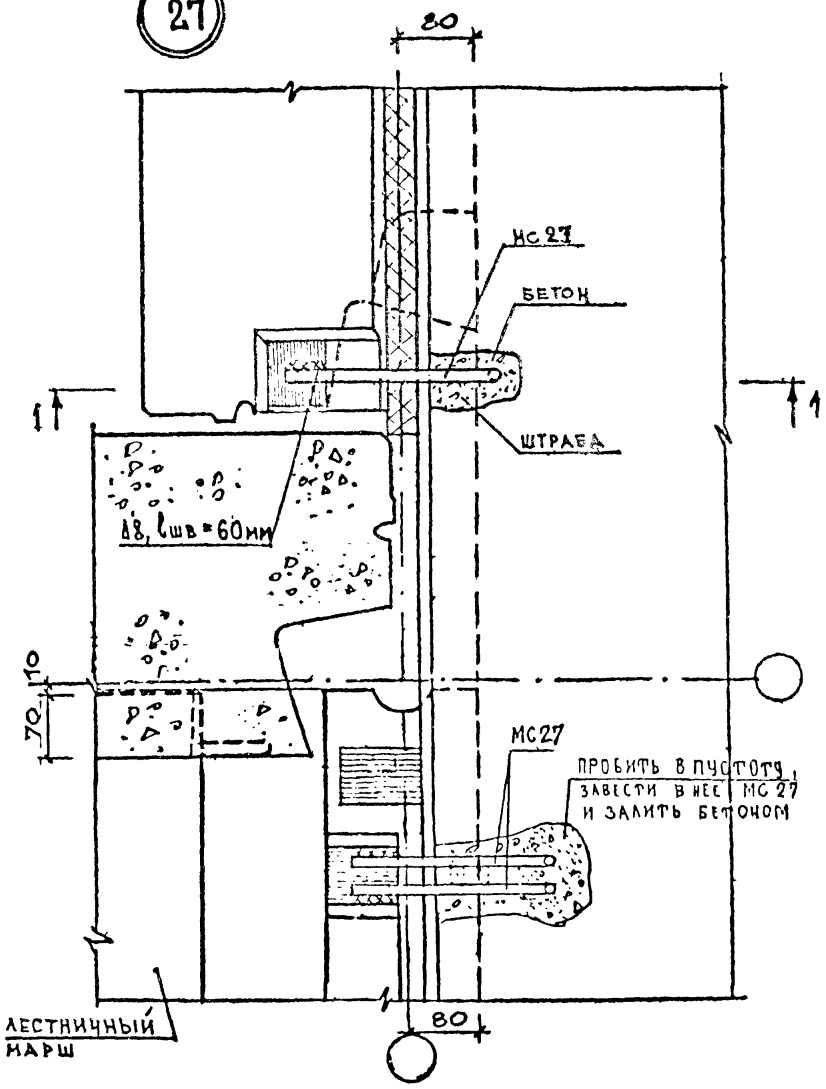


МС 2,3 см. лист 45
 МС 38,39 см. лист 57

				1.220.1-2.11		
Р.У.К.	М.С.	ПОПОВ	<i>Popov</i>	11.80		
П.И.И.И.	М.	ИШАКОВ	<i>Ishakov</i>	11.80		
П.А.Р.Х.	П.Р.	ПРИНБЕРГ	<i>Prinberg</i>	11.80		
Г.И.П.		ЕВКО	<i>Etko</i>	11.80		
В.Е.Д.	И.И.И.	КУКАЛЦЕВА	<i>Kukalceva</i>	11.80		
П.Р.О.В.Е.Р.	И.	ЕВКО	<i>Etko</i>	11.80		
					СТЫКИ ПАНЕЛЕЙ НАРУЖНЫХ И ВНУТРЕННИХ СТЕН С ПЕРЕКРЫТИЯМИ ЛЕСТНИЧНЫМИ МАРШАМИ. Узлы 26,30	
СТАДИЯ	ЛИСТ	ЛИСТОВ				
Р	33	1				
ЦНИИЭП ЖАЛИЩЕ						
Г МОСКВА						

ИНВ. № ПОДП. ПОДПИСЬ И ДАТА. ВЗАМ. ИНВ. №

27



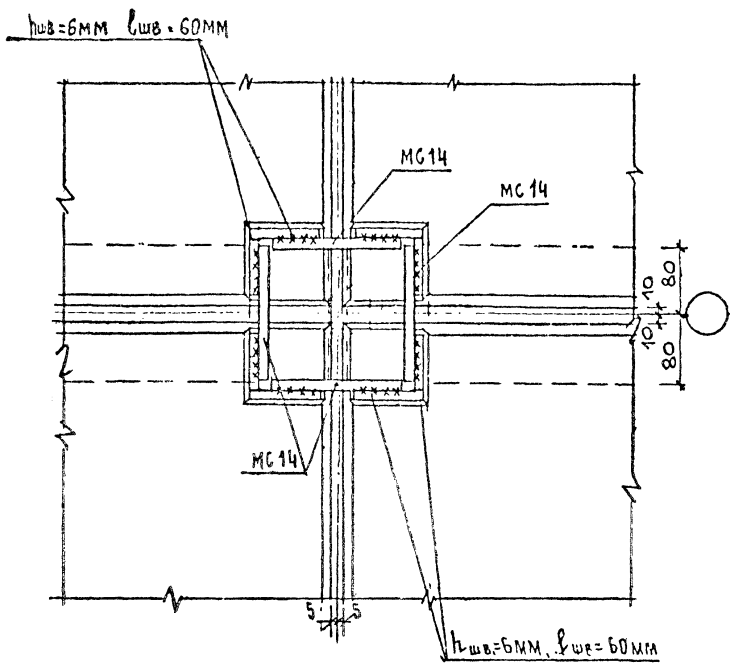
МС 27,44 см лист 45

16. № подл. Подпись и дата. Взам. инв. №

				1.220.1-2М			
РУК. М.Б.	ПОПОВ	<i>[Signature]</i>	02.80	СТЫКИ ПАНЕЛЕЙ НАРУЖНЫХ И ВНУТРЕННИХ СТЕН С ПЕРЕКРЫТКАМИ И ЛЕСТНИЧНЫМИ МАРШАМИ. УЗЕД 27.	СТАДИЯ	ЛИСТ	ЛИСТОВ
Т.А. ИЖ.М	НИШАКОВ	<i>[Signature]</i>	02.80		Р	34	1
Г.Л.	ГРИНБЕРГ	<i>[Signature]</i>	02.80		ЦНИИЭП ЖИЛИЩА Г. МОСКВА		
Г.И.	ЕВКО	<i>[Signature]</i>	02.80				
ВЕД. ИНЖ.	КУЛАЧЕВА	<i>[Signature]</i>	02.80				
ТЕХНИК	АРТАМОНОВА	<i>[Signature]</i>	02.80				

лестничная площадка
лестничная марш

28



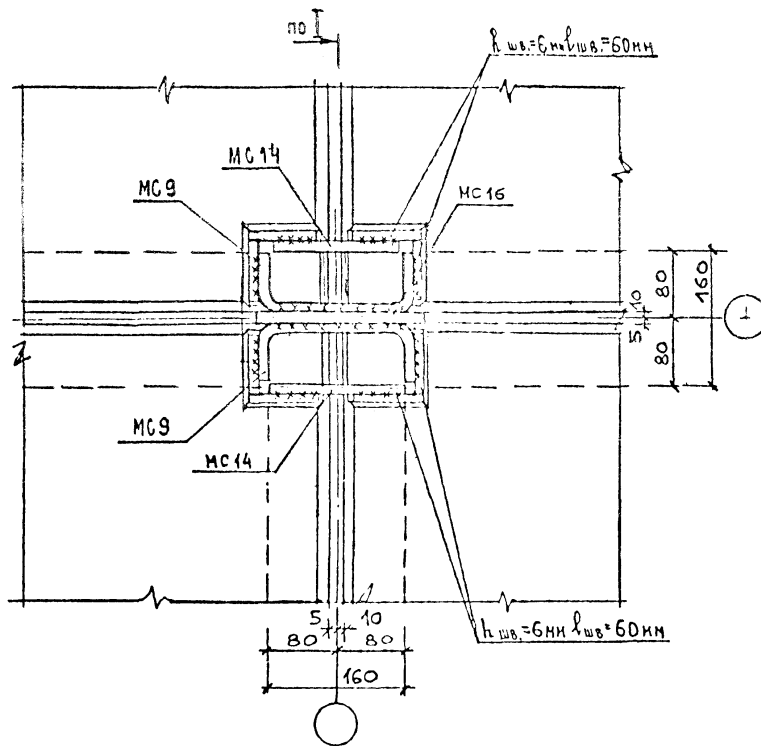
МС 14 см. лист 45.

ИНС. № ПОДЛ. ПОДПИСЬ И ДАТА. ВЗАМ. ИНС. №

				1.220.1-2.11			
РЧК. М 6	ПОПОВ	<i>[Signature]</i>	11.80	СТЫК ПАНЕЛЕЙ ВНУТРЕННИХ СТЕН С ПЕРЕКРЫТИЯМИ. УЗЕЛ 28	СТАДИЯ	ЛИСТ	ЛИСТОВ
СА. ИНЖ. М	МИШАКОВ	<i>[Signature]</i>	11.80		Р	35	4
СА. АРХ. ПР.	ГРИНБЕРГ	<i>[Signature]</i>	11.80		ЦНИИЭП ЖИЛИЩА Г. МОСКВА		
С. И. П.	ЕВКО	<i>[Signature]</i>	11.80				
В. Э. ИНЖ.	КУЧАЛОВА	<i>[Signature]</i>	11.80				
ПРОВЕРКА	ЕВКО	<i>[Signature]</i>	11.80				

29

31



МС 9, 14, 16 см. лист 45
сечение по I-I см. лист 32.

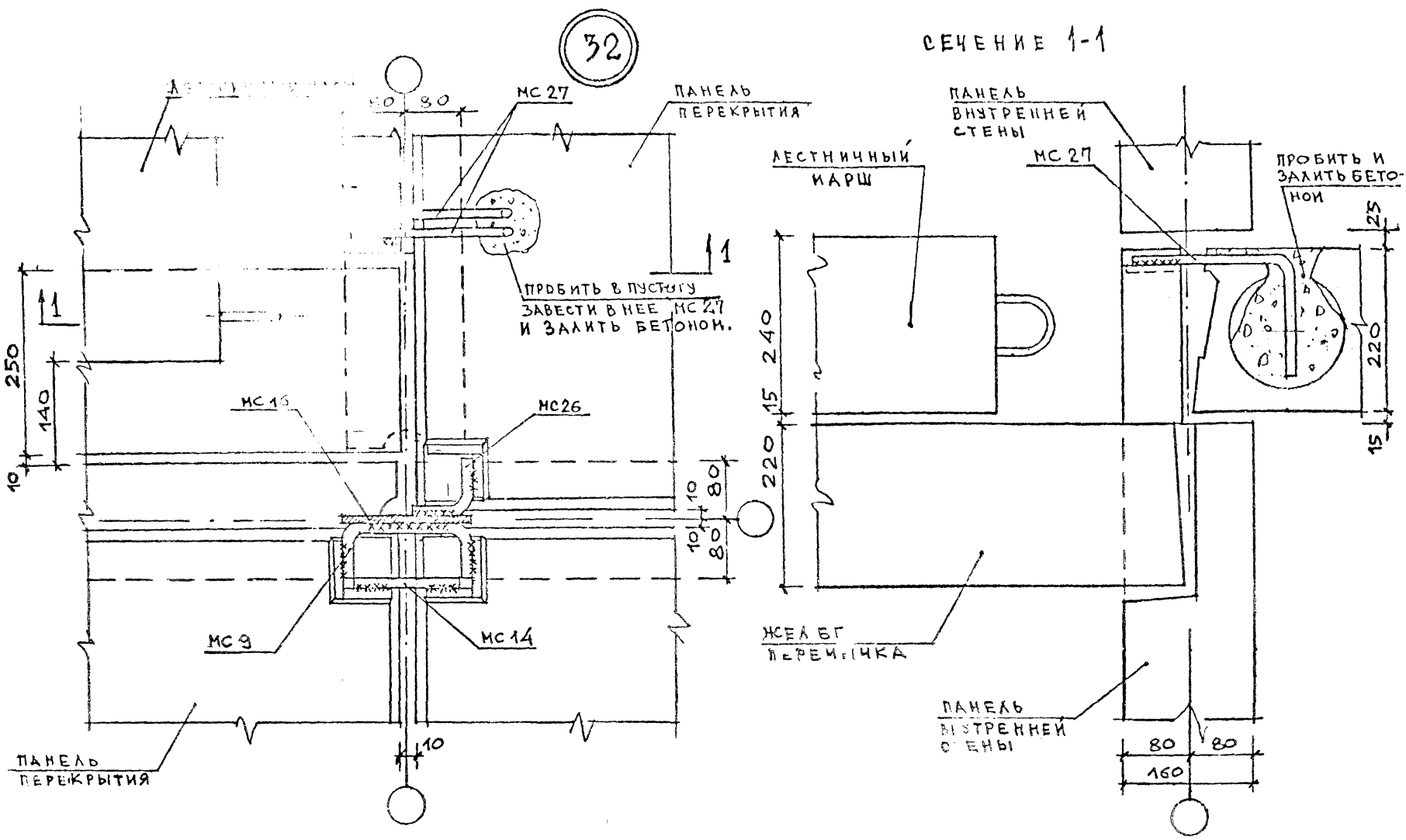
И.уч. М.С.	ПОПОВ	<i>[Signature]</i>	11.80
Пр. инж. М.	ИЩАКОВ	<i>[Signature]</i>	11.80
Пр. арх. Пр.	ГРИНБЕРГ	<i>[Signature]</i>	11.80
Г.и.п.	ЕВКО	<i>[Signature]</i>	11.80
ВЕД. инж.	КУКЛАЧВА	<i>[Signature]</i>	11.80
Пров. инж.	ЕВКО	<i>[Signature]</i>	11.80

1220.1-2 11

СТЫК ПАНЕЛЕЙ
ВНУТРЕННИХ СТЕН С
ПЕРЕКРЫТИЯМИ, Узлы 29, 30

СТАДИЯ	ЛИСТ	ЛИСТОВ
Р	36	1

ЦНИИЭП ЖИЛИЩА
Г МОСКВА

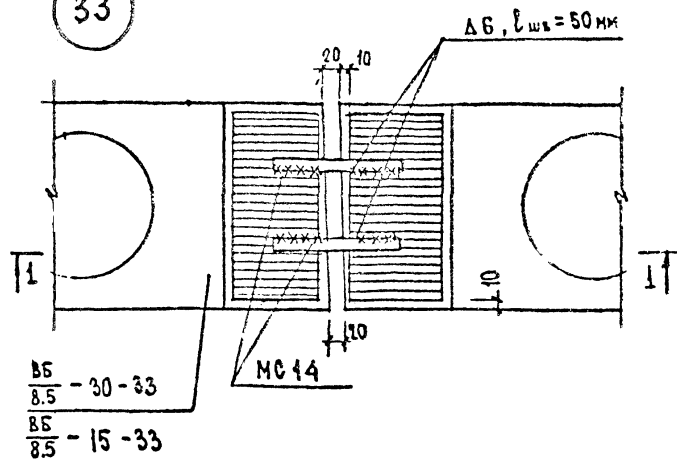


СВАРНЫЕ ШВЫ ВЫПОЛНЯТЬ $t_{шв} = 5\text{мм}$, $l_{шв} = 60\text{мм}$
 МС 9, 14, 16, 26, 27 см. листы 45, 46.

				1.220.1-2,11			
РУК.Н.6	ПОПОВ		И.80	СТЫКИ ПАНЕЛЕЙ ВНУТРЕННЕЙ СТЕНЫ С ПЕРЕКРЫТИЯМИ И ЛЕСТНИЧНЫМ МАРШЕМ. УЗЕЛ 32. СЕЧЕНИЕ 1-1	СТADIЯ	ЛИСТ	ЛИСТОВ
Г.А.П.	ГРИНБЕРГ		И.80		Р	37	1
Г.И.П.	ЕВКО		И.80		ЦНИИЭП ЖИЛИЩА Г. МОСКВА		
ВЕД.И.И.И.	КУКЛАЧЕВ		И.80				
ПРОБ.И.И.	ЕВКО		И.80				

ИНВ. № ПОДЛ. ПОДПИСЬ И ДАТА. ОБЪЕМ. ИНВ. №

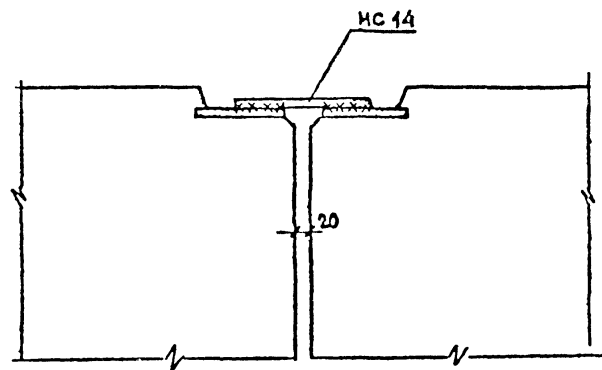
33



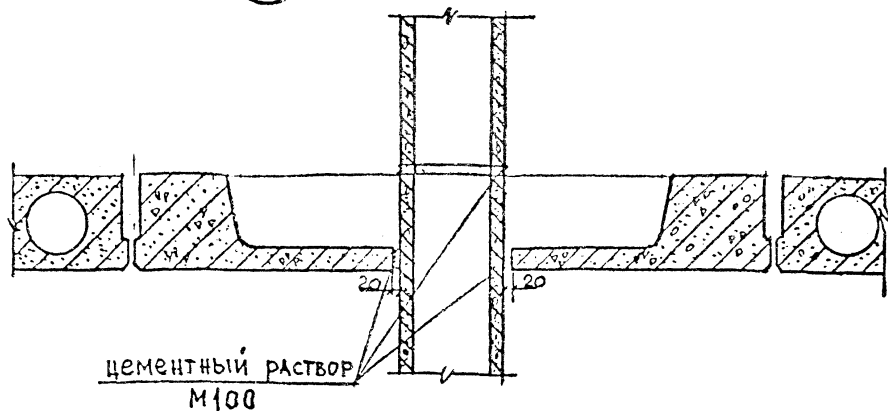
ББ - 30 - 33
 8,5

ББ - 15 - 33
 8,5

1-1

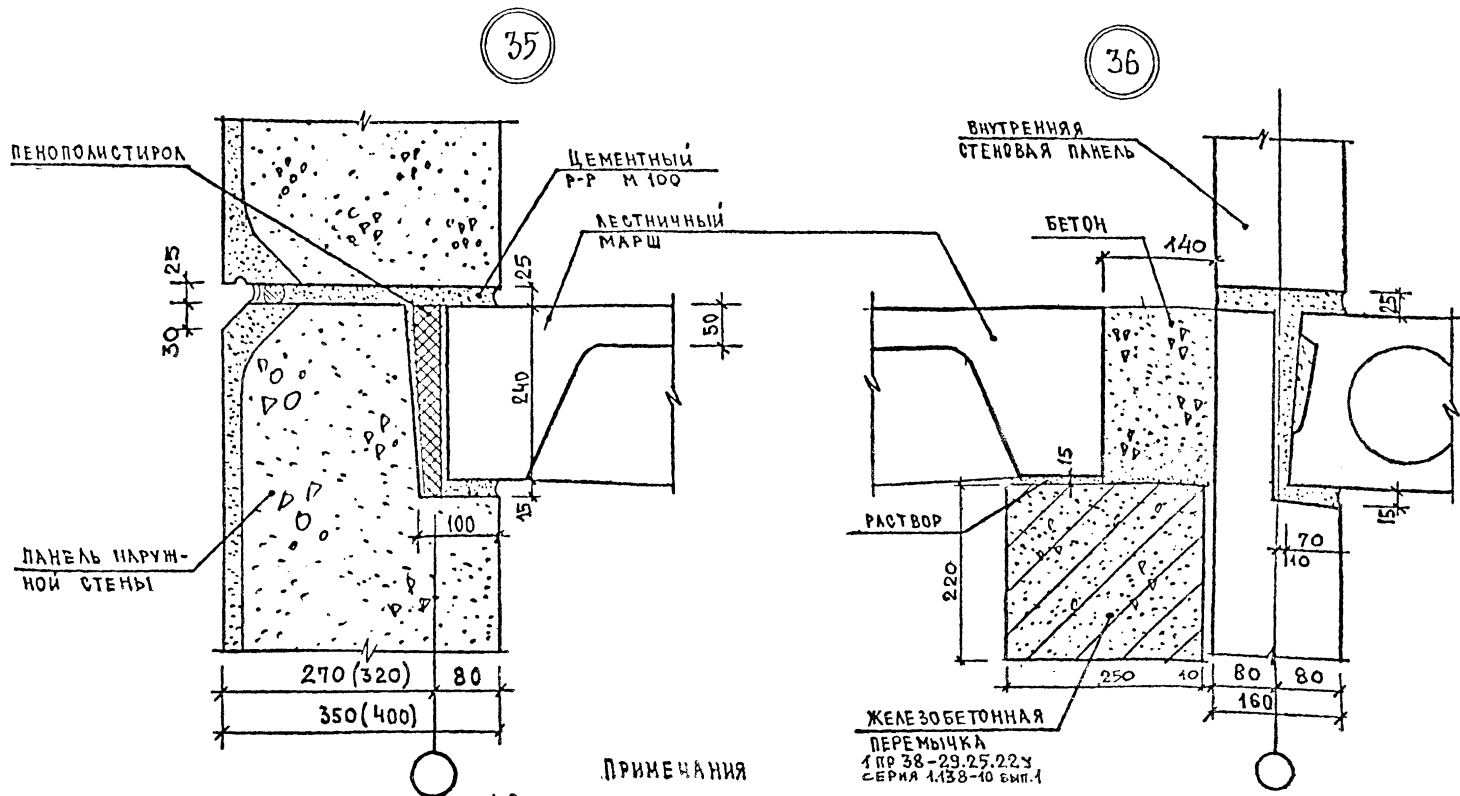


34



1. MC 14 см. лист 45

				1.220.1-2.41		
ДУК.МБ.	ПОЛОВ	<i>[Signature]</i>	02.80	СТЫКИ ВЕНТБАКОВ УЗЛЫ 33,34	СТАЛИЯ	ЛИСТ
СА.ИИХ.	ИИШАКОВ	<i>[Signature]</i>	02.80		Р	38
РАП	ГРЯНБЕРГ	<i>[Signature]</i>	02.80			4
РПО	ЕБКОВ	<i>[Signature]</i>	02.80		ЦНИИЭП жилища	
ВЕД.ИИЖ	КУЛАЧЕВА	<i>[Signature]</i>	02.80		Г. МОСКВА	
ТЕХНИК	АРТАМОНОВА	<i>[Signature]</i>	02.80			



ПРИМЕЧАНИЯ

1. Опирания площадки на марши выполнять по указаниям ии 04-10
2. Установку поручней, укладку проступей на лестничные марши и площадки и др. узлы выполнять по указаниям серии 2.250-1 «Детали лестниц общественных зданий».

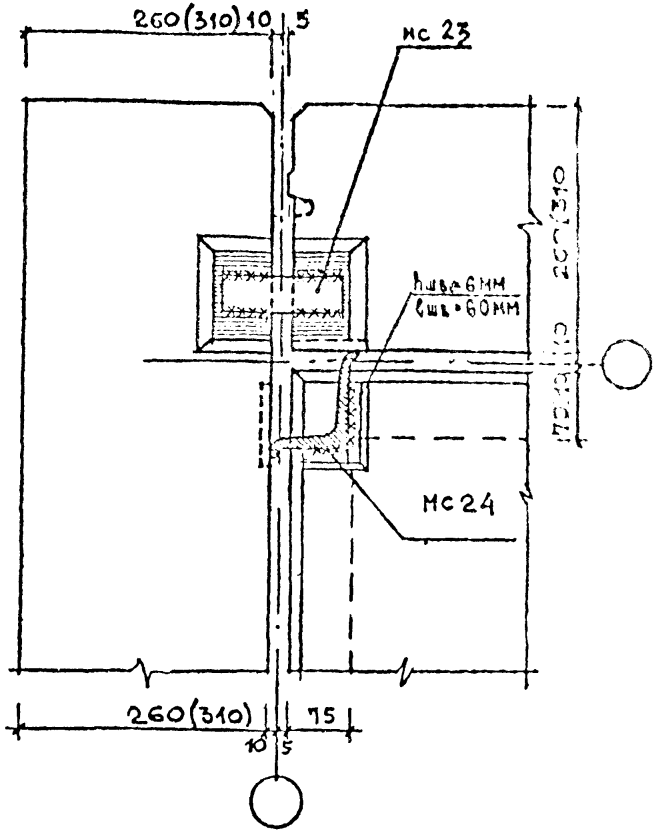
РУК.М.Б.	ЛОПОВ	102.80
РАД.И.Х.М.	ИШАКОВ	102.80
РАП	ГОРИБЕОР	102.80
Г.И.П.	ЕВКО	102.80
ВЕД.И.И.Н.	КУКЛАЧЕВА	102.80
ТЕХНИК	АРТАМОНОВА	102.80

1.220.1-2.11

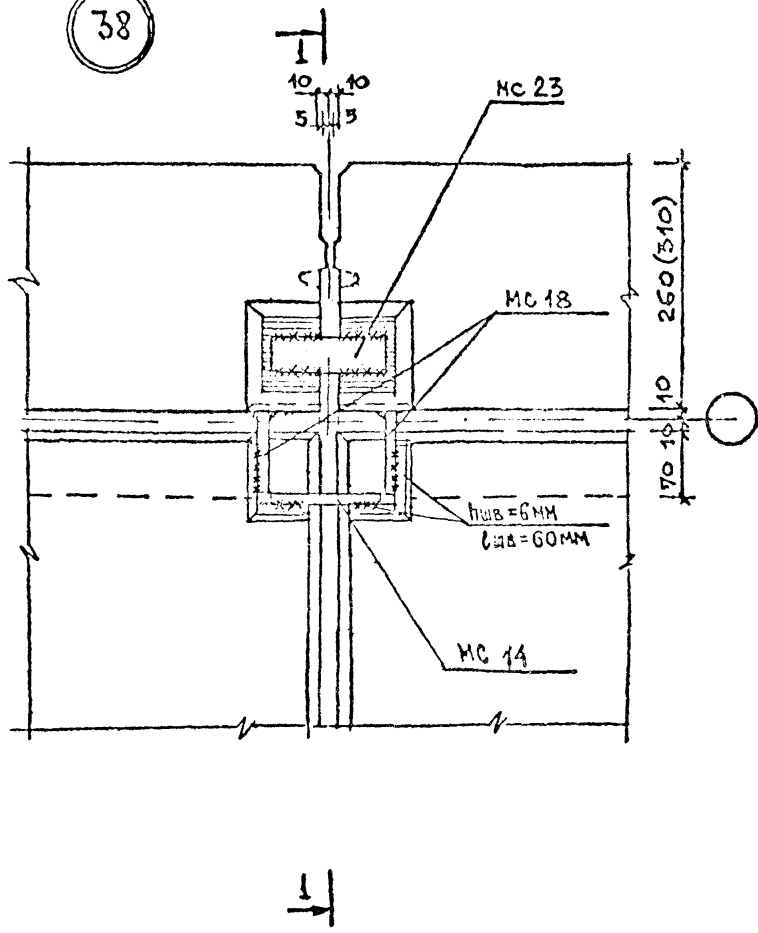
СТЫКИ ЛЕСТНИЧНЫХ
МАРШЕЙ, УЗЛЫ 35, 36.

СТАДИЯ	ЛИСТ	ЛИСТОВ
Р	39	1
ЦНИИЭП ЖИЛИЩА Г. МОСКВА		

37



38



- 1. MC 14, 18, 23, 24 см листы 45, 46
- 2. по 1-1 см. лист 41.

ФУК. М. Б.	ПОЛОВЬ	<i>[Signature]</i>	02.80
И. И. И. М.	КНИЩАКОВ	<i>[Signature]</i>	02.80
Г. А. П.	ГРИНБЕРГ	<i>[Signature]</i>	02.80
Г. И. П.	ЕВКОВ	<i>[Signature]</i>	02.80
В. Д. И. И. М.	КУКЛАЧЕВА	<i>[Signature]</i>	02.80

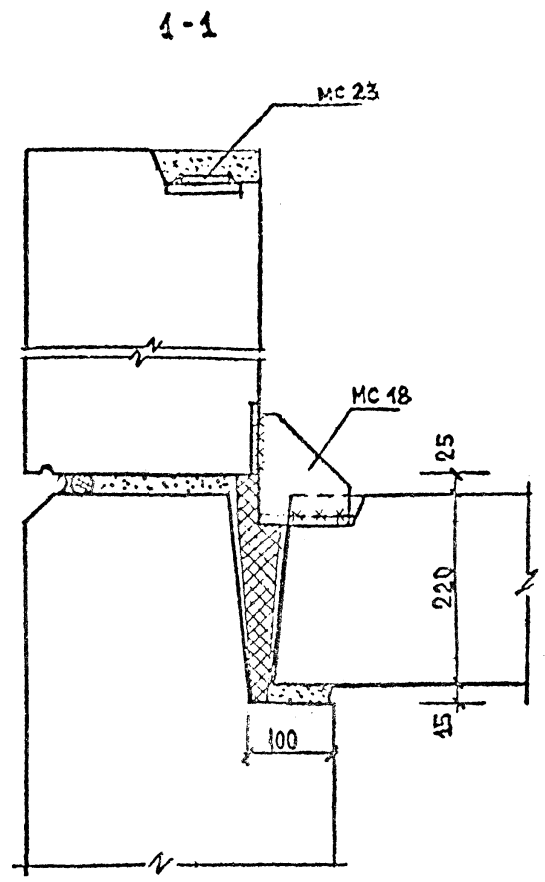
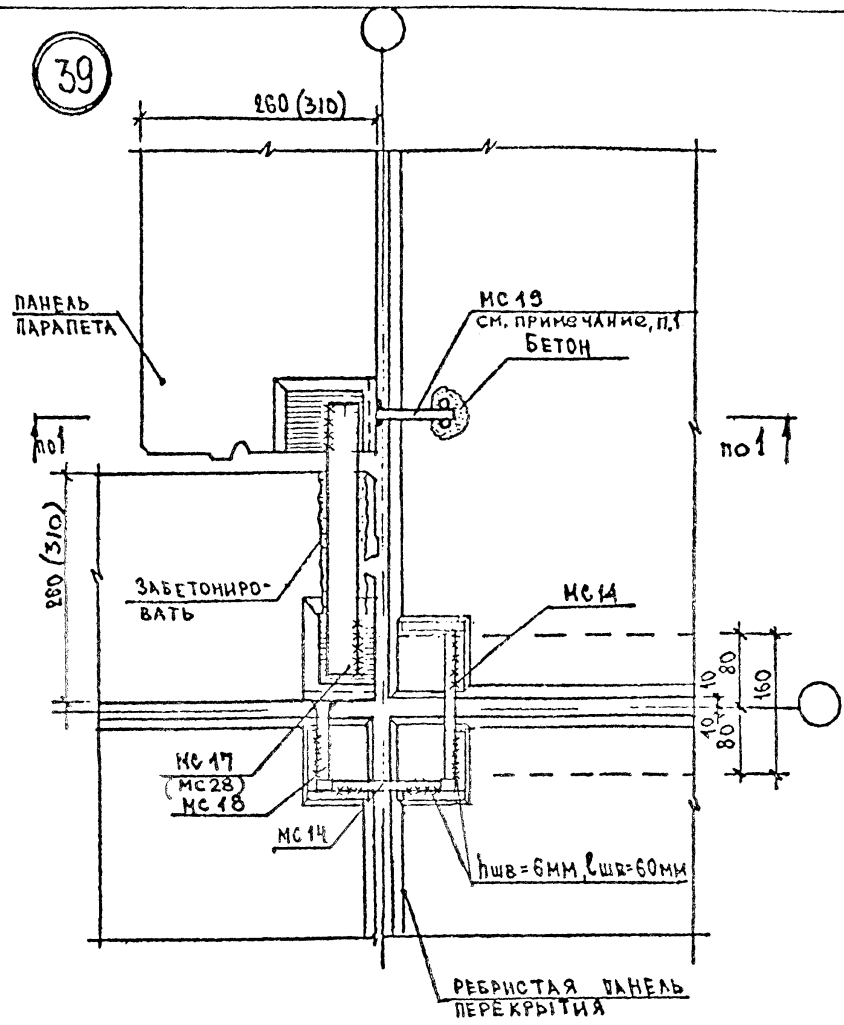
1.220.4-2.11

СТЫКИ, ПАРАПЕТНЫХ
ПАНЕЛЕЙ.
УЗЛЫ 37, 38

СТАДИЯ	ЛИСТ	ЛИСТОВ
В	40	1
ЦНИИЭП жилища г. Москва		

№ ПОДЛ. ПОДПИСЬ И ДАТА. ВЗАМ. ИВ. №

39



ПРИМЕЧАНИЯ.

1. Стержни МС 19 завести в отверстие, пробитое в пределах пустоты панели перекрытия. Отверстие заполнить бетоном М200.
2. Положение сечения 1-1 см. лист 40.
3. МС 14, 17, 18, 19 см листы 45, 46

РУК. МБ	ПОПОВ	<i>[Signature]</i>	06.80
ГЛАВ. М	НИШАКОВ	<i>[Signature]</i>	06.80
РАП	ГРИНБЕРГ	<i>[Signature]</i>	06.80
ГИП	ЕВКОВ	<i>[Signature]</i>	06.80
ВЕД. ИНЖ.	КУКЛАЧЕВА	<i>[Signature]</i>	06.80
ТЕХНИК	АРТАМОНОВА	<i>[Signature]</i>	06.80

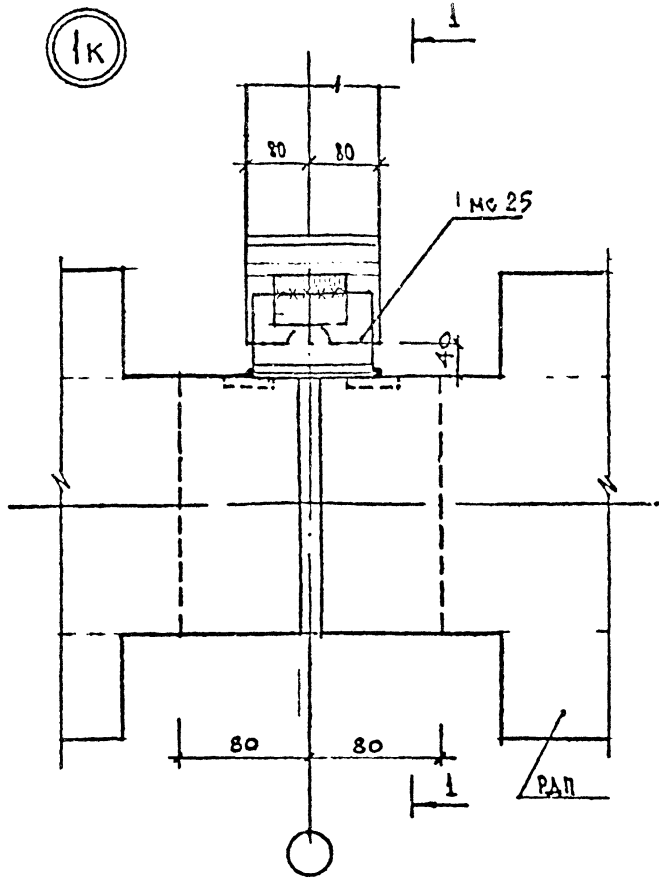
1.220.1-2.11

СТЫКИ ПАРАПЕТНЫХ ПАНЕЛЕЙ. УЗЕЛ 39. СЕЧЕНИЕ 1-1

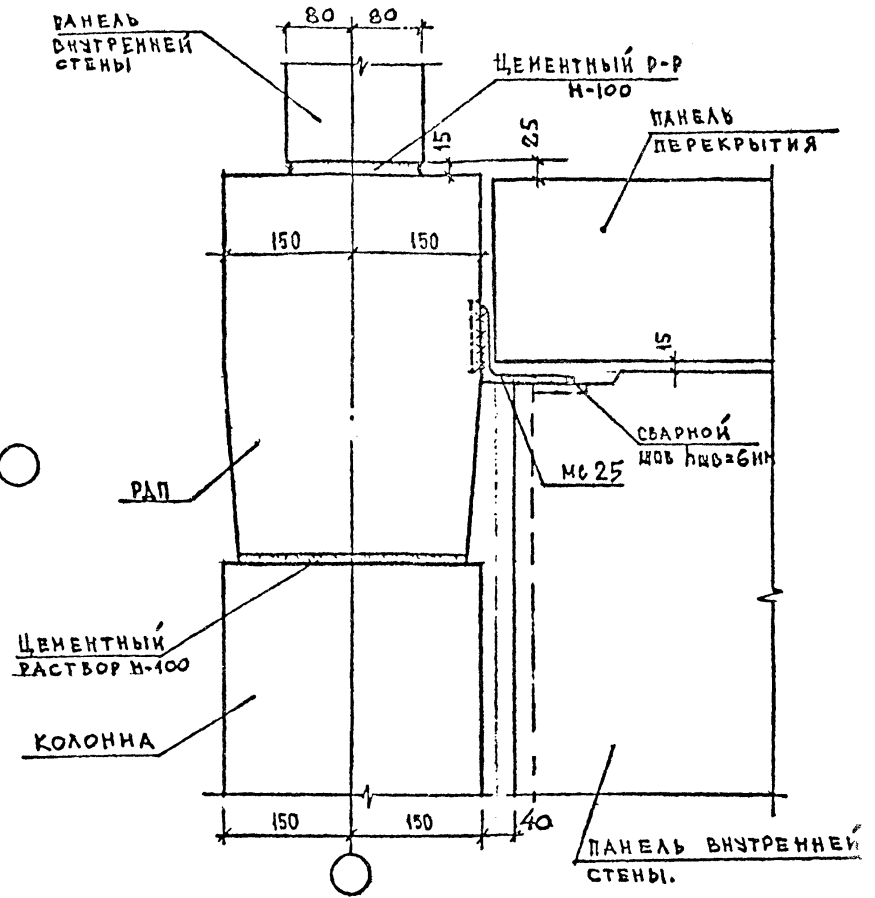
СТАДИЯ	ЛИСТ	ЛИСТОВ
Р	41	1
ЦНИИЭП ЖИЛИЩА Г. МОСКВА		

ИВ. № ПОДЛ. ПОДПИСЬ И ДАТА. ВЗЛМ. ИВ. №

1к



СЕЧЕНИЕ 1-1



1. МС 25 см. лист 46.

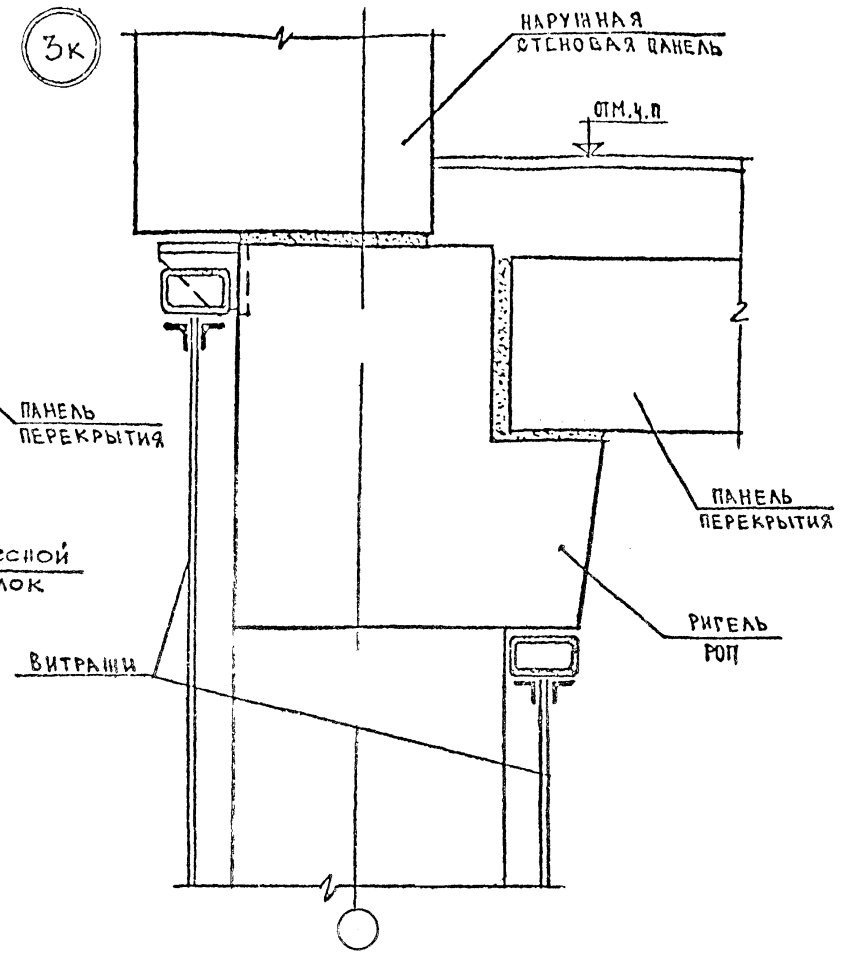
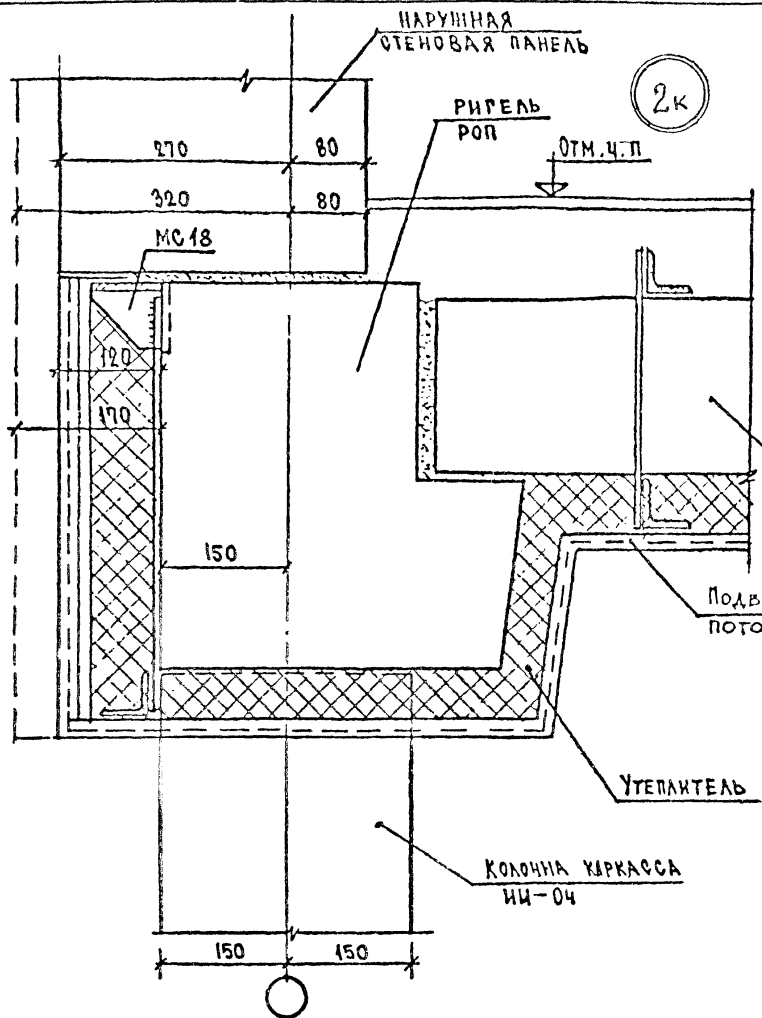
РУК. МБ	НОЛДВ	<i>[Signature]</i>	02.80
СА. В. И. Ж. М.	ИЩАКОВ	<i>[Signature]</i>	02.80
РАП	ГРИНБЕРГ	<i>[Signature]</i>	02.80
Г. И. П.	ЕВКО	<i>[Signature]</i>	02.80
ВЕД. И. И. Ж.	КУКАЛЧЕВА	<i>[Signature]</i>	02.80
ТЕХНИК	АСТАМОНОВА	<i>[Signature]</i>	02.80

1220 1-2.11

СТЫКИ ПАНЕЛЬНЫХ КОНСТРУКЦИЙ С КАРКАСНЫМИ УЗЛАМИ 1К.

СТADIЯ	ЛИСТ	ЛИСТОВ
Р	42	1
ЦНИИЭП ЖИЛИЩА Г. МОСКВА		

НВ. № ПОДЛ. ПОДПИСЬ И ДАТА. ВЗАМ. ИВВ. №



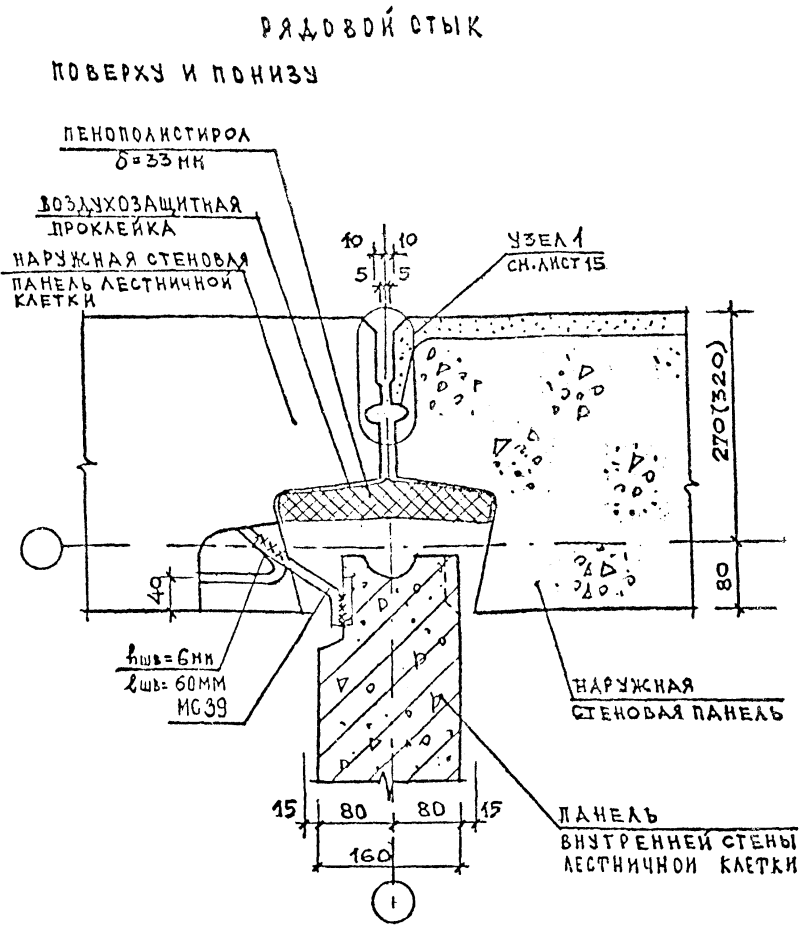
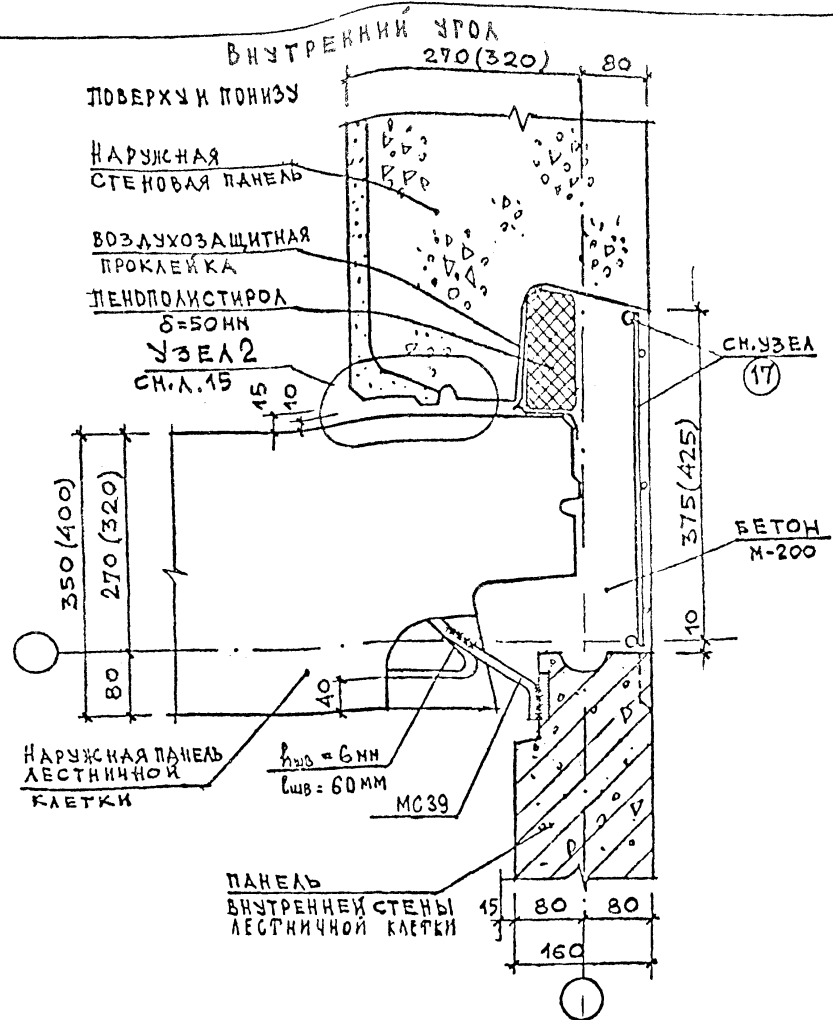
ИНВ. № ПОДЛ. ПОДПИСЬ И ДАТА ВЗАМ. ИНВ. №

РУК. МАСТ.	ПОДОВЬ	<i>[Signature]</i>	02.89
СА. ИНЖ. М.	ИИЩАКОВ	<i>[Signature]</i>	02.89
УАГ	ТРИНОВЕГ	<i>[Signature]</i>	02.89
ИНЖ.	ЕВКО	<i>[Signature]</i>	02.89
ВЕД. ИНЖ.	КУКЛАЧЕВА	<i>[Signature]</i>	02.89
ТЕХНИК	АРТАМОНОВА	<i>[Signature]</i>	10.89

1.220.1-2-И

СТЫКИ ПАНЕЛЬНЫХ КОНСТРУКЦИЙ С КАЛКАСНЫМИ УЗЕЛ 2К, 3К

СТADIЯ	ЛИСТ	ЛИСТОВ
Р	43	1
ЦНИИЭП ЖИЛИЩА Г. МОСКВА		



ИНВ. № ПОДЛ. ПОДПИСЬ И ДАТА ИЗОБРАЖ. ИРБ. №

				1.220.1 2.11			
РУК.М.Б	П.В.В.В.	<i>[Signature]</i>	06.80	СТЫКИ ПАНЕЛЕЙ НАРУЖНЫХ И ВНУТРЕННИХ СТЕН ЛЕСТНИЧНЫХ КЛЕТОК	СТADIЯ	ЛИСТ	ЛИСТОВ
РА.ИЖ.М	И.И.И.И.И.	<i>[Signature]</i>	06.80		Р	11	1
САЛ	Г.И.И.И.И.	<i>[Signature]</i>	06.80		ЦНИИЭП ЖИЛИЩА Г.МОСКВА		
Г.П.	Е.В.В.В.	<i>[Signature]</i>	06.80				
ВЕД.ИЖ.	К.И.И.И.И.	<i>[Signature]</i>	06.80				
ТЕХНИК	А.П.П.П.П.	<i>[Signature]</i>	06.80				

№№ п/п	МАРКА ДЕТАЛИ	Э Б К Д З	СРЕЧЕН ММ	МАССА КГ	ПРИМЕЧАНИЯ	№№ п/п	МАРКА ДЕТАЛИ	Э Б К Д З	СРЕЧЕН ММ	МАССА КГ	ПРИМЕЧАНИЯ
1 2 3 4	МС1 МС2 МС3 МС4		∅12АІ 0.27 ∅12АІ 0.19 ∅12АІ 0.36 ∅12АІ 0.49			13	МС13		170×80	0.63	
5 6	МС5 МС6		∅12АІ 0.53 ∅12АІ 0.29			14	МС14		∅12АІ	0.16	
7 8	МС7 МС8		∅12АІ 0.44 ∅12АІ 0.49			15	МС15		40×40	0.21	
9 10	МС9 МС10		∅12АІ 0.33 ∅12АІ 0.41			16	МС16		220×6	1.86	
11	МС11		∅12АІ 0.53			17	МС17		40×40	0.37	
12	МС12		∅12АІ 0.58			18	МС18		8=6	0.94	

Имя и подл. Подпись и дата Взам инв №

ЭБК ДЗ	ПОДПИСЬ	11.80
МАССА	ИШЛАКОВ	11.80
СРЕЧЕН	БРЯНОВ	11.80
РЕЗУЛЬТАТ	ЕБКУ	11.80
РЕЗУЛЬТАТ	КУКЛАЧЕВА	11.80
РЕЗУЛЬТАТ	АРТАМОНОВА	11.80

4.220.1-2.11

МОНТАЖНЫЕ СОЕДИНИТЕЛЬНЫЕ
ЭЛЕМЕНТЫ МС1-МС18

СТАДИЯ	ЛИСТ	ЛИСТОВ
Р	45	1
ЦНИИЭП ЖИЛИЩА Г. МОСКВА		

№/п	НАЗВАНИЕ ДЕТАЛИ	ЭСКИЗ	СРЕДНЯЯ ШИРИНА ММ	МАССА КГ	ПРИМЕЧАНИЯ	№/п	НАЗВАНИЕ ДЕТАЛИ	ЭСКИЗ	СРЕДНЯЯ ШИРИНА ММ	МАССА КГ	ПРИМЕЧАНИЯ
19	МС19		δ=6MM φ12A1	2,02		25	МС25			1,52	
20	МС20		-40x4	0,17		26	МС26		φ12A1	0,14	
21	МС21		φ12A1	0,17		27	МС27		φ12A1	0,38	
22	МС22		φ12A1	0,42		28	МС28		-40x4	0,43	
23	МС23		-40x4	0,15		29	МС29		φ12A1	0,16	
24	МС24			0,81							

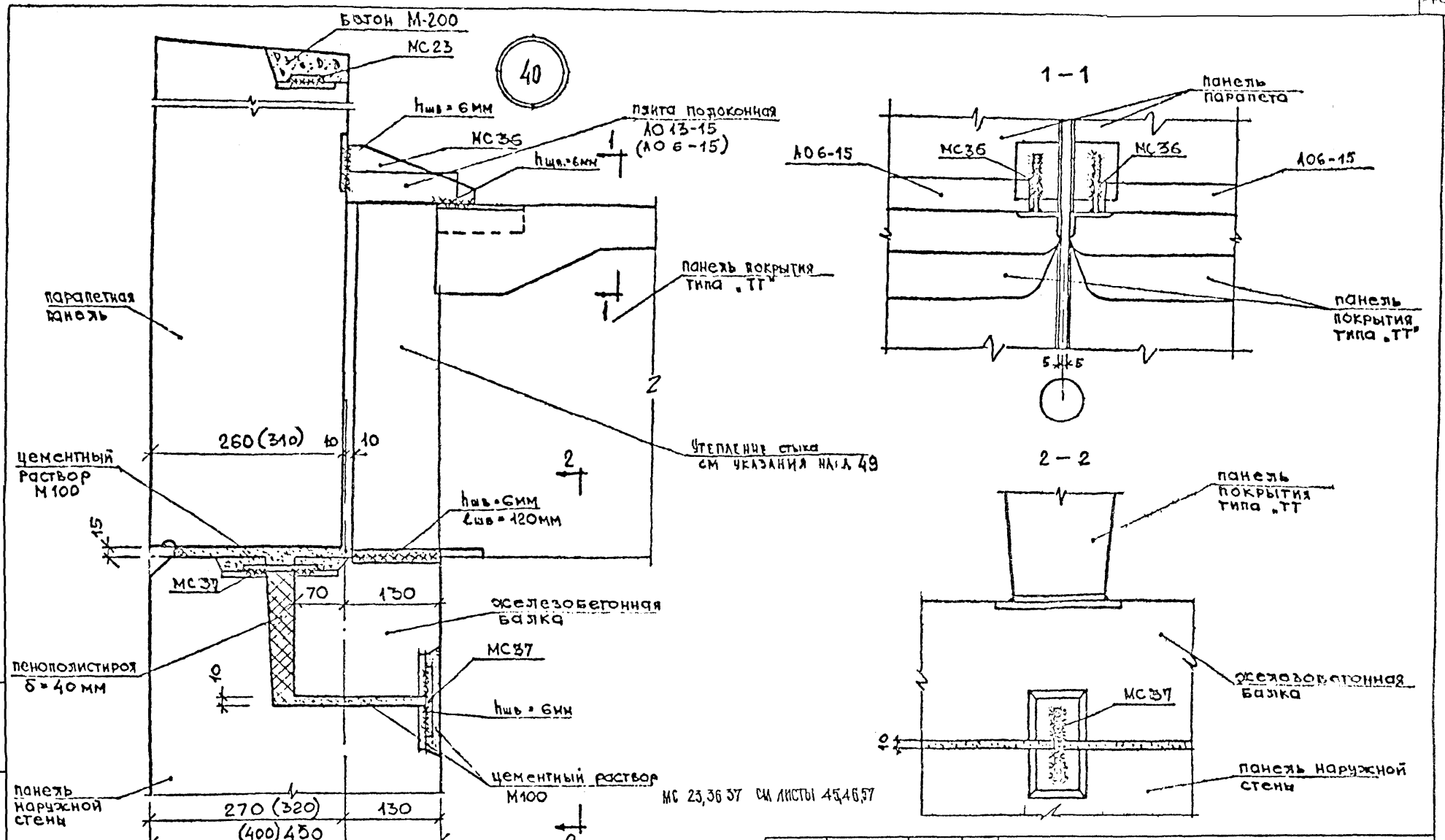
ИМВ № ПОДЛТ ПОДПИСЬ И ДАТА ВОЗВРАТ ИМВ №

Р.К. М.Б.	ПОПОВ	<i>[Signature]</i>	1180
Т.А.И.К.М.	ИШАКОВ	<i>[Signature]</i>	1180
Р.А.И.	ГРИНБЕРГ	<i>[Signature]</i>	1180
Г.И.И.	БЕКО	<i>[Signature]</i>	1180
В.Е.Д.К.И.И.	КУКЛАЧЕВА	<i>[Signature]</i>	1180
ТЕХНИК	АРТАМОНОВА	<i>[Signature]</i>	1180

1.220.1 - 2.11

МОНТАЖНЫЕ СОЕДИНИТЕЛЬНЫЕ ЭЛЕМЕНТЫ МС 19-МС 29

СТАЛИН	ЛИСТ	ЛИСТОВ
Р	1Б	4
ЦНИИЭП ЖИЛИЩА Г. МОСКВА		



МС 23,36,37 см листы 45,46,57

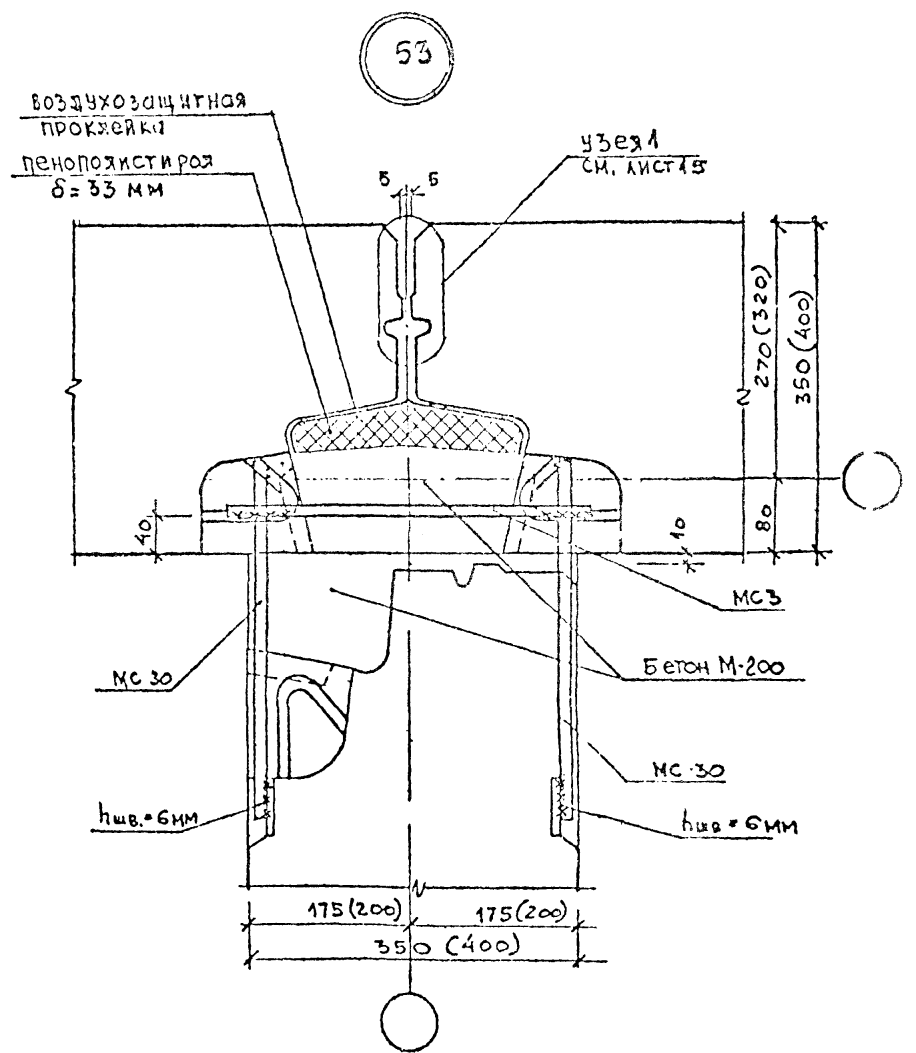
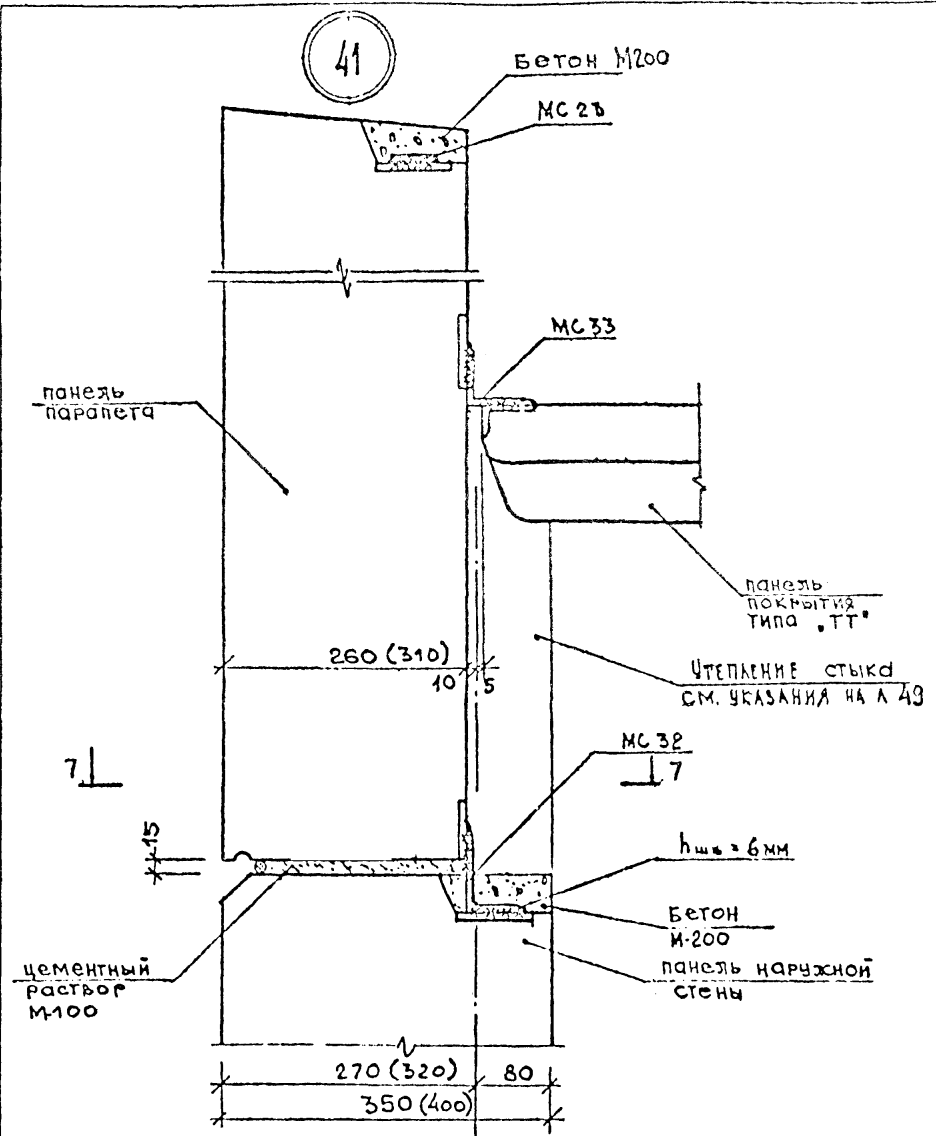
ДУК МБ	ПОПОВ	<i>М.П.</i>	02.80
ТА. ИЕК. М	ИЩАКОВ	<i>И.И.</i>	02.80
С.И.	КОСЛАВИЧ	<i>К.К.</i>	02.80
С.И.И.	КАШИЦА	<i>К.К.</i>	02.80
ТЕХНИК	ЛЮТЯНОВА	<i>Л.Л.</i>	02.80

1.220.1-2.М

УЗБА 4-0, СЕЧЕНИЕ 1-1, 2-2.

СТАДИЯ	ЛИСТ	ЛИСТОВ
Р	47	1
ЦНИИЭП ЖИЛИЩА Г. МОСКВА		

И. ДАТА ВЗАИМ. ЛИСТ. №



Примечание:

1. Сечение 7-7 см лист 49
2. МС 3, 23, 30, 32, 33 см. листы 45, 46, 57.

Рук. М.Б.	ПОПОВ	<i>М.Б. Попов</i>	06.80
Гл. Инж.М.	НИШАКОВ	<i>М.Б. Нишakov</i>	06.80
САП	ГРИНБЕРГ	<i>М.Б. Гринберг</i>	06.80
Гип	КОСТАЕВИЧ	<i>М.Б. Костевич</i>	06.80
Ст. Инж.	КОЗЛОВА	<i>М.Б. Козлова</i>	06.80

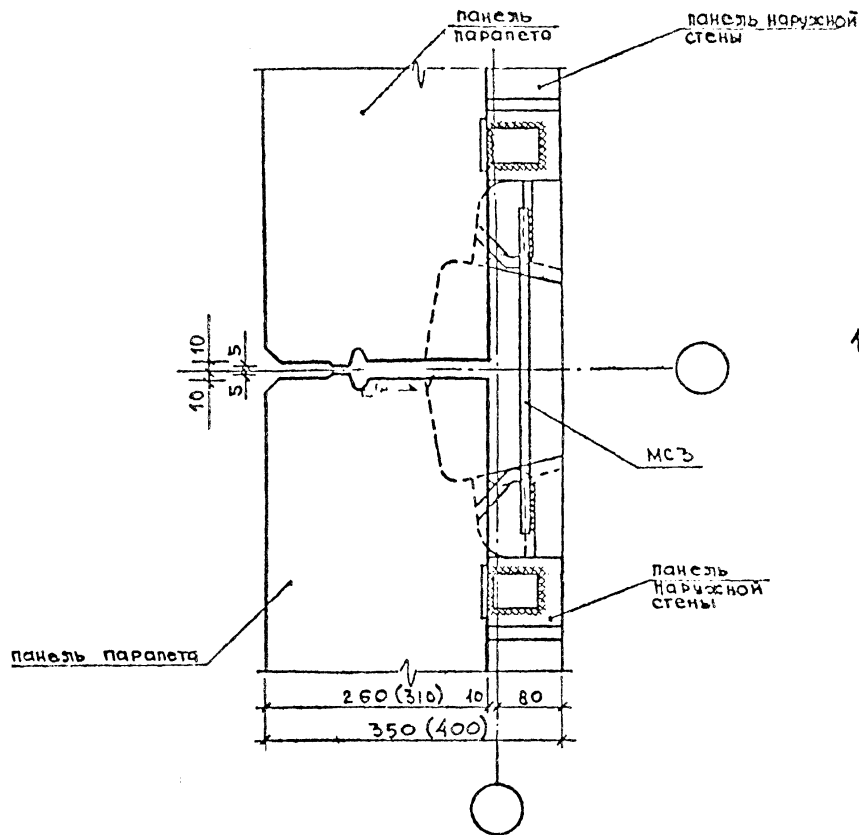
1,220.1-2.11

УЗЛЫ 44,55

СТАДИЯ	ЛИСТ	Л. №	В
I	48	3	
ЦНИИЭП ЖИЛИЩА г. Москва			

№ подл. Подпись и дата Взам.инв. №

7 - 7

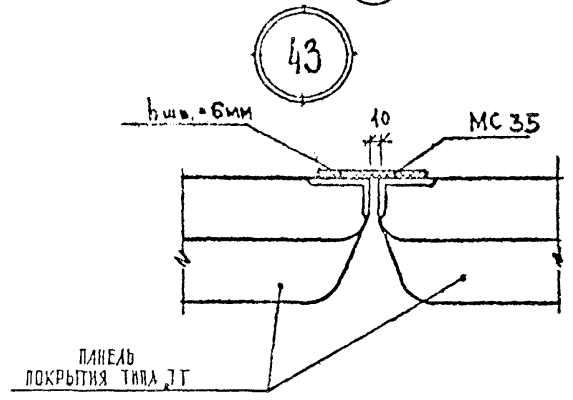
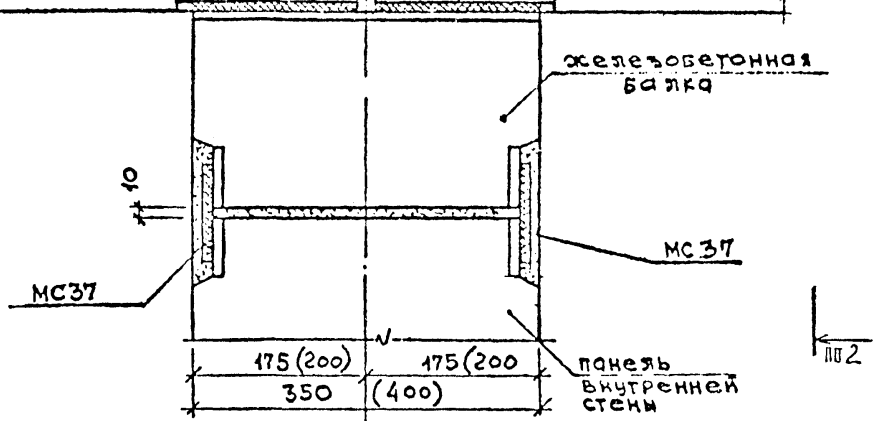
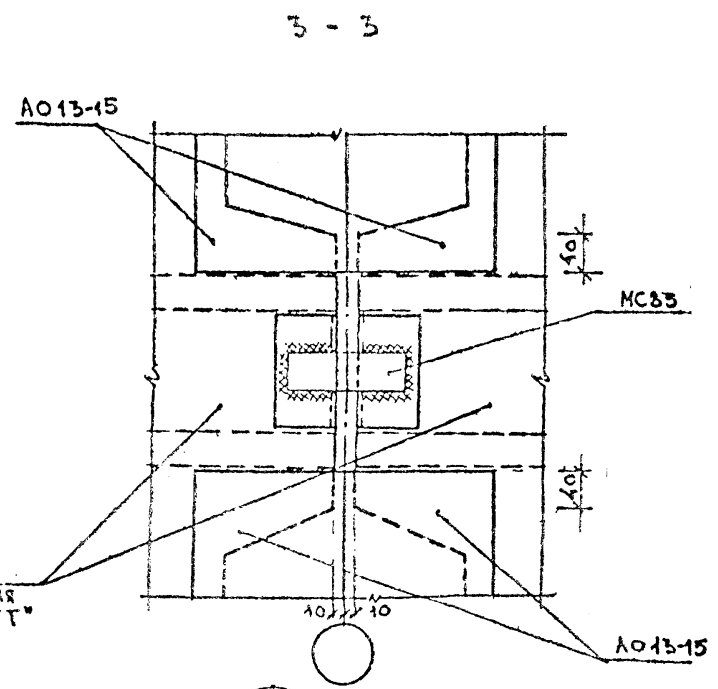
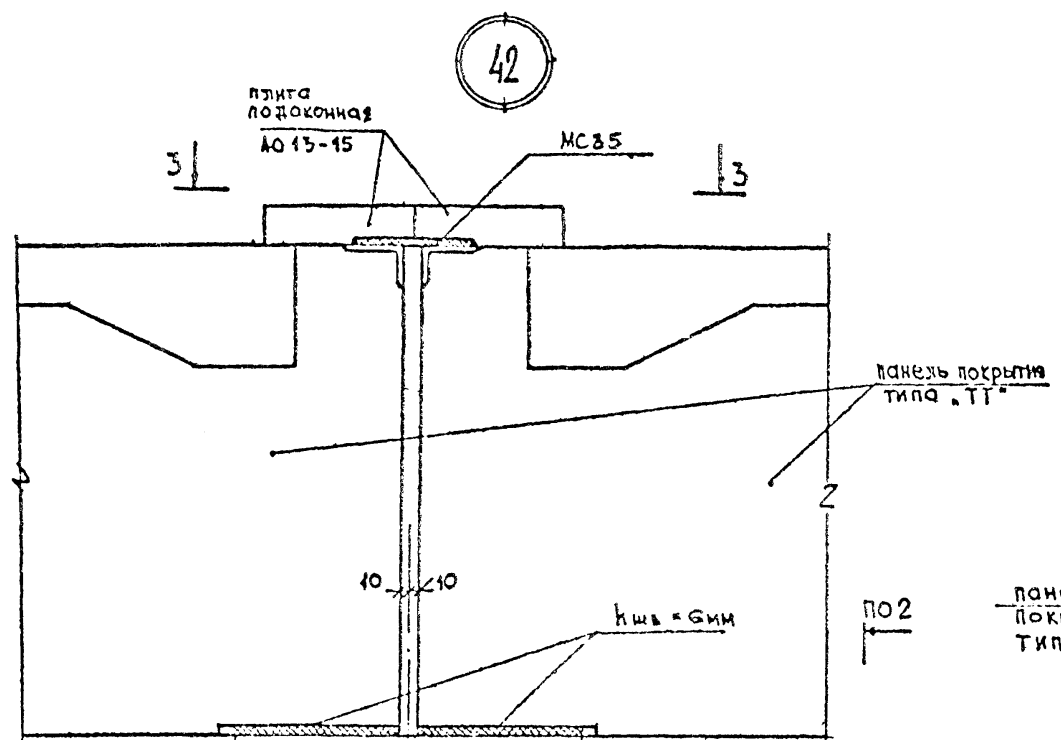


УКАЗАНИЯ ПО УТЕПЛЕНИЮ СТЫКОВ

1. УТЕПЛЕНИЕ СТЫКОВ УКАЗАННЫХ В ЧУЛАХ 40(А.47) И 41(А.48) ВОЗМОЖНО СЛЕДУЮЩИМ СПОСОБОМ:
- Укладка на ребро пустотного или облегченного кирпича объемного веса не более 1200 кг/м^3 на цементно-песчаном растворе со штукатуркой по сетке,
 - Укладка утеплителя из минераловатной плиты, пенополистирола или пенопласта объемного веса не более 200 кг/м^3 толщиной не менее 20 мм с последующим оштукатуриванием по сетке заподлицо с внутренней гранью наружной стены.

МД 3 СМ ЛИСТ 45

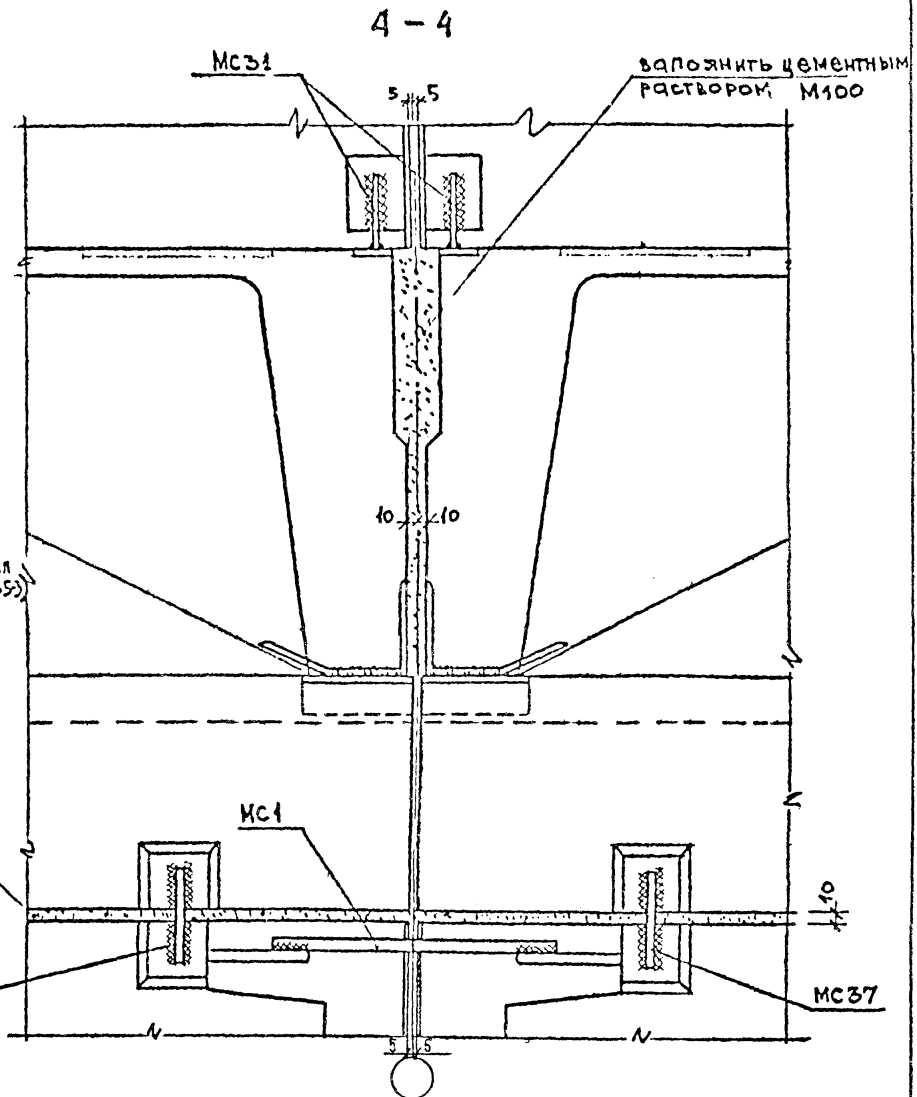
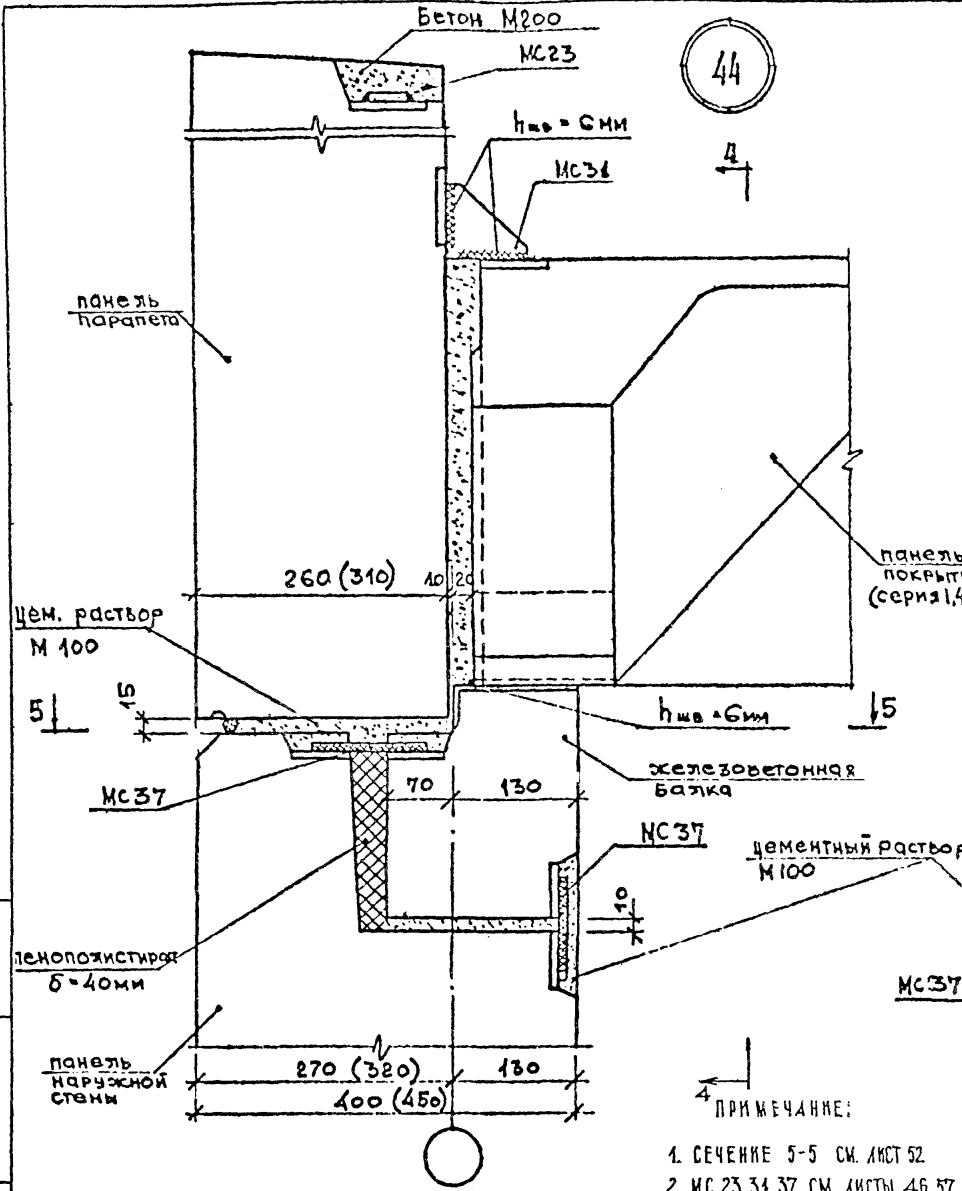
		1.220.1-2.11				
РУК.М.Б.	ПОПОВ	<i>В.И. Попов</i>	06.80	СЕЧЕНИЕ 7-7.		
М.И.Н.Х.М.	ИВШАКОВ	<i>И.И. Ившakov</i>	06.80	УКАЗАНИЯ ПО УТЕПЛЕНИЮ СТЫКОВ		
САП	ГРИНБЕРГ	<i>В.И. Гринберг</i>	06.80	СТADIЯ	ЛИСТ	ЛИСТОВ
Г.И.П.	КОСЕЛЕВ ИЧ	<i>В.И. Коселев</i>	06.80	Р	49	1
СТ.И.Н.Ж.	КОЛЬЦОВА	<i>В.И. Кольцова</i>	06.80	ЦНИИЭП ЖИЛИЩА		
ТЕХНИК	АРТАМОНОВА	<i>В.И. Артамонова</i>	06.80	Г. МОСКВА		



ПРИМЕЧАНИЯ
 1. НАКЛАДКА МС35 ПОСЛЕ СВАРОЧНЫХ РАБОТ И ЗАЧИСТКИ ШВОВ ДОЛЖНЫ БЫТЬ ПОКРЫТЫ ЦИНКОМ МЕТОДОМ НАПЫЛЕНИЯ ИЛИ ПРОЕКТОРНЫМ ГРУНТОМ
 2. ВД. ПО 2-2 - СМ. ЛИСТ 47
 3. МС35,37 СМ. ЛИСТ 57.

				1220.1-2.11			
ДРУЖ. М. Б.	ЛОЛОВ	<i>Лолов</i>	06.80	УЗЛЫ 42,43, СЕЧЕНИЕ 3-3	СТАДИЯ	ЛИСТ	ЛИСТОВ
ГЛАВ. ИНЖ. М.	ИНИЩАКОВ	<i>Инищак</i>	06.80		Р	50	1
САП	ГРИНБЕРГ	<i>Гринберг</i>	06.80		ЦНИИЭП ЖИЛИЩА Г. МОСКВА		
ТИП	ЯВСЕЛЕВИЧ	<i>Явселевич</i>	06.80				
СТ. ИНЖ.	КОВАЦОВА	<i>Ковцова</i>	06.80				
ТЕХНИК	АРТАМОНОВА	<i>Артamonova</i>	06.80				

Лист № подл. Подпись и дата. Взам. инв. №



- ПРИМЕЧАНИЕ:
1. СЕЧЕНИЕ 5-5 СМ. ЛИСТ 52
 2. МС 23,34,37 СМ ЛИСТЫ 46,57

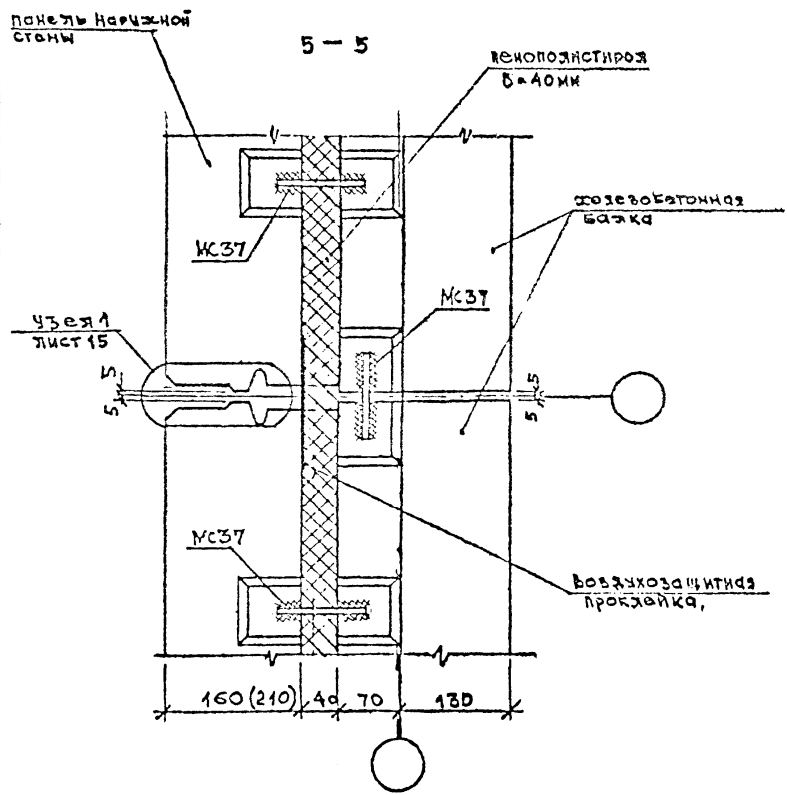
ФУК. М.В.	ПОПОВ	<i>Попов</i>	06.80
СА. ИНЖ.М.	ИНИШАКОВ	<i>Инишаков</i>	06.80
СА.Р.	ГРИНБЕРГ	<i>Гринберг</i>	06.80
Г.И.П.	ПОСЕЛЁВ ИЧ	<i>Поселёв</i>	06.80
СТ. ИНЖ.	КОЛЬЦОВА	<i>Кольцова</i>	06.80
ТЕХНИК	АРТАМОНОВА	<i>Артamonova</i>	06.80

1.220.1-2.11

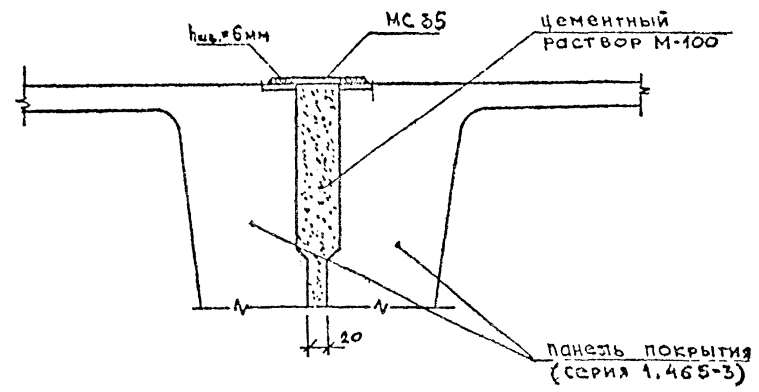
УЗЕЛ 44,
СЕЧЕНИЕ 4-4

СТАДИЯ	ЛИСТ	ЛИСТОВ
Р	51	1
ЦНИИЭП ЖИЛИЩА Г. МОСКВА		

ИНВ. № ПОДЛ. ПОДПИСЬ И ДАТА. ВЗАМ. ИНВ. №



45



ПРИМЕЧАНИЕ

1. Накладки КС35 после сварочных работ и зачистки швов должны быть покрыты цинком методом напыления или протекторным грунтом
2. КС35, 37 см. лист 57.

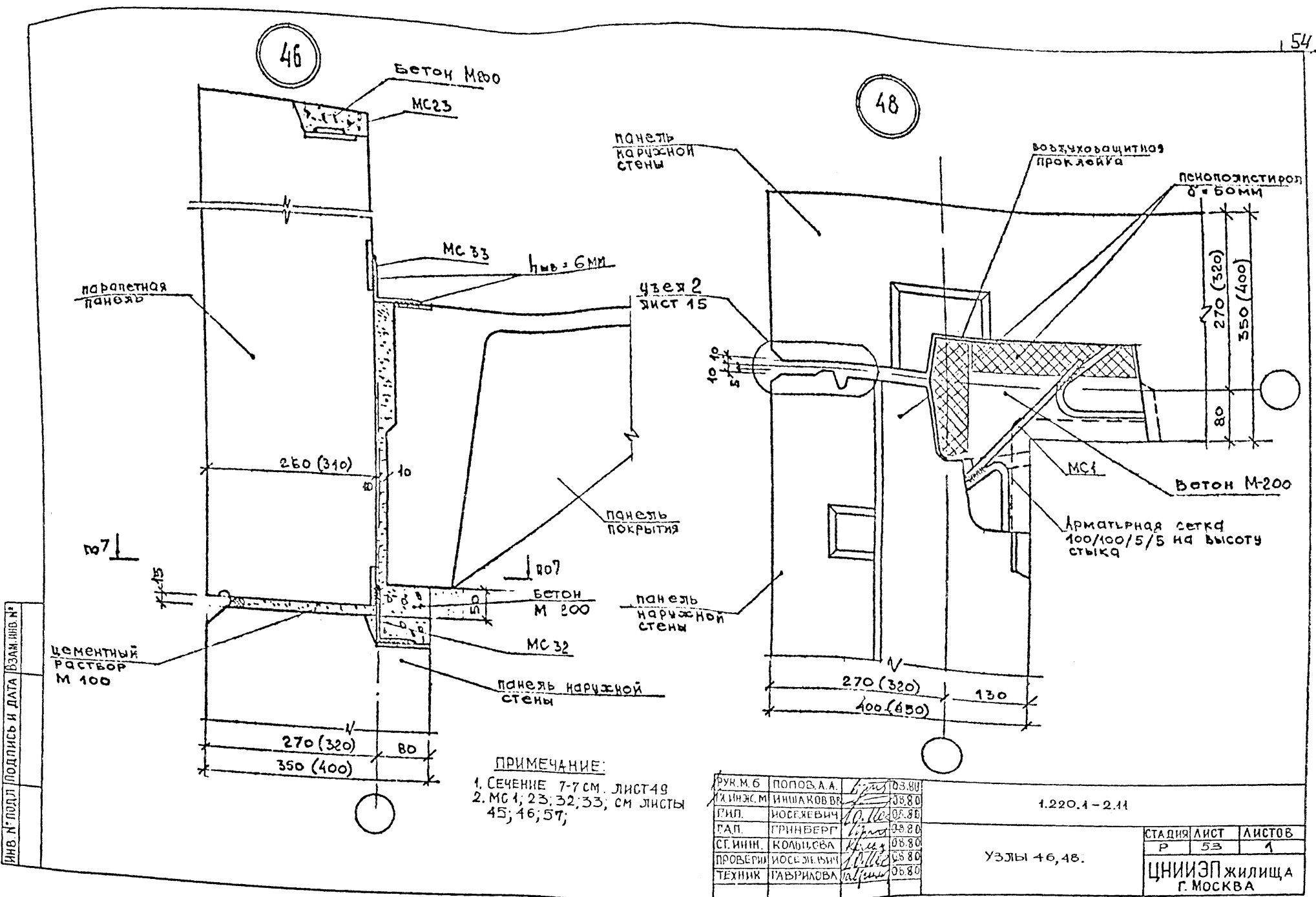
ИНВ. № ПОДЛ. ПОДПИСЬ И ДАТА. ВЗЛАН. ИНВ. №

РУК. ИБ	ПОПОВ	<i>Попов</i>	06.80
ГЛАВ. И	ИШАКОВ	<i>Ишakov</i>	06.80
САП	ГРИНБЕРГ	<i>Гринберг</i>	06.80
Г.ИП	КОСЕЛЕВИЧ	<i>Коселевич</i>	06.80
СТ. ИНЖ.	КОЛЬЦОВА	<i>Кольцова</i>	06.80
ТЕХНИК	АРТАМОНОВА	<i>Артamonova</i>	06.80

1.220.1 - 2.11

УЗЕЛ 45, СЕЧЕНИЕ 5-5

СТАНДА. ЛИСТ	ЛИСТОВ
Р 52	1
ЦНИИЭП ЖИЛИЩА Г. МОСКВА	



Лист № подл. Подпись и дата. Взам. инв. №

ПРИМЕЧАНИЕ:
 1. СЕЧЕНИЕ 7-7 СМ. ЛИСТ 48
 2. МС 1; 23; 32; 33, СМ ЛИСТЫ 45; 46; 57;

РУК. М.Б.	ПОПОВ А.А.	<i>А.А. Попов</i>	03.80
И.И.Н.Э.С.М.	ИШАКОВ В.В.	<i>В.В. Ишаков</i>	03.80
Г.И.П.	ИОСЕЛЕВИЧ	<i>И.И. Иоселевич</i>	03.80
Г.А.П.	ГРИНБЕРГ	<i>Г.А. Гринберг</i>	03.80
С.Г.И.И.И.	КОЛЬЦЕВА	<i>К.С. Кольцева</i>	03.80
ПРОВЕРИЛ	ИОСЕЛЕВИЧ	<i>И.И. Иоселевич</i>	03.80
ТЕХНИК	ГАВРИЛОВА	<i>Г.А. Гаврилова</i>	03.80

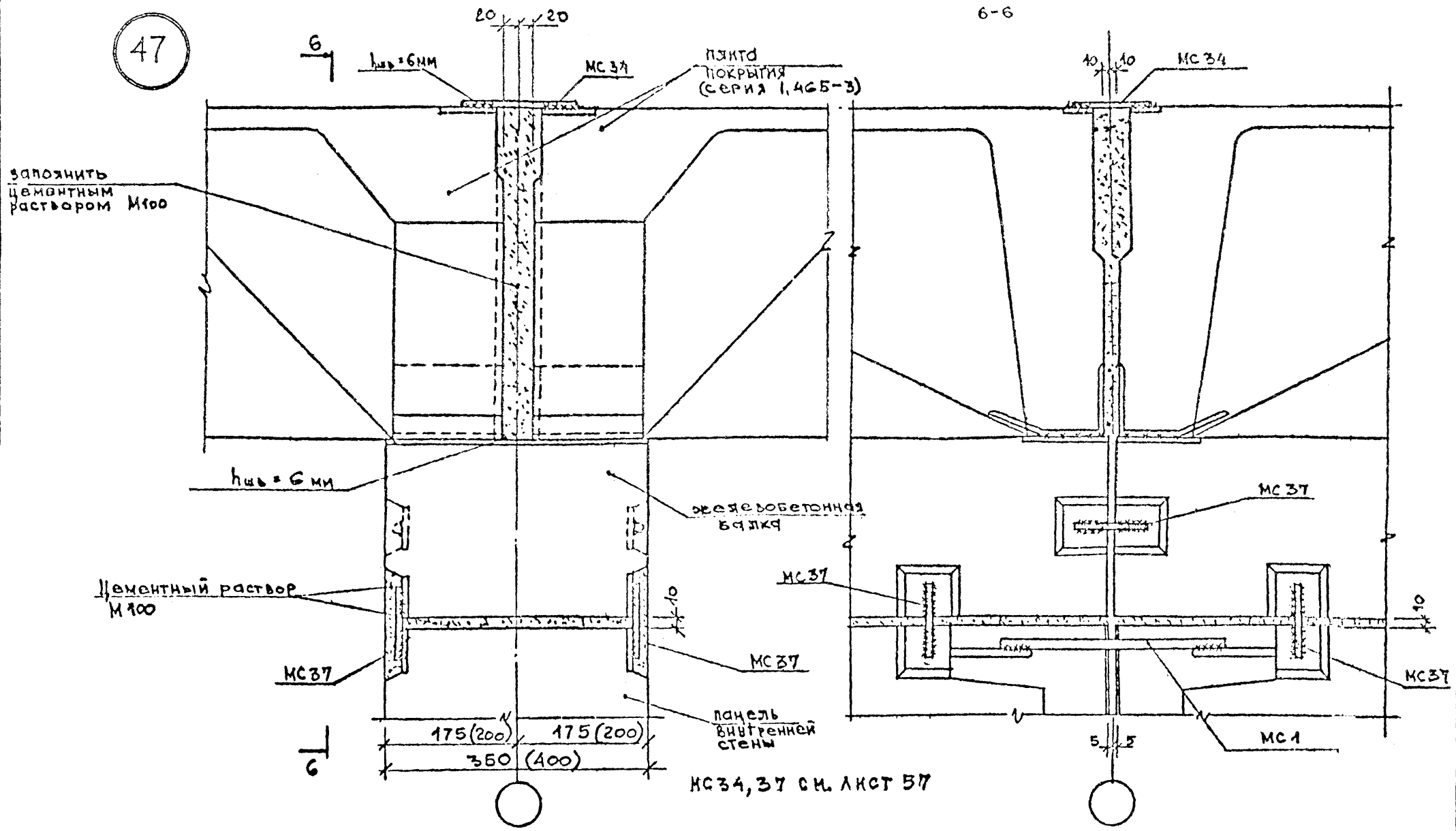
1.220.1-2.11

УЗЛЫ 46, 48.

СТADIЯ	ЛИСТ	ЛИСТОВ
Р	53	1
ЦНИИЭП ЖИЛИЩА Г. МОСКВА		

47

6-6



МС 34, 37 с. л. кст 57

ИВ. №, год, подписи и дата, взамен, инв. №

РУК. М. Б.	ПОПОВ А. А.	<i>А. Попов</i>	06.80
ГЛАВ. ИНЖ. М.	ИШАКОВ.	<i>И. Ишаков</i>	06.80
СА. П.	ГРИНБЕРГ.	<i>Г. Гринберг</i>	06.80
ГИ. П.	ИОСЕЛЕВИЧ.	<i>И. Иоселевич</i>	06.80
СТ. ИНЖ.	КОЛЫЦОВА.	<i>К. Колыцова</i>	06.80
ПРОВЕРКА	ИОСЕЛЕВИЧ.	<i>И. Иоселевич</i>	06.80
ТЕХНИК	ГАБРИЛОВА.	<i>Г. Габрилова</i>	06.80

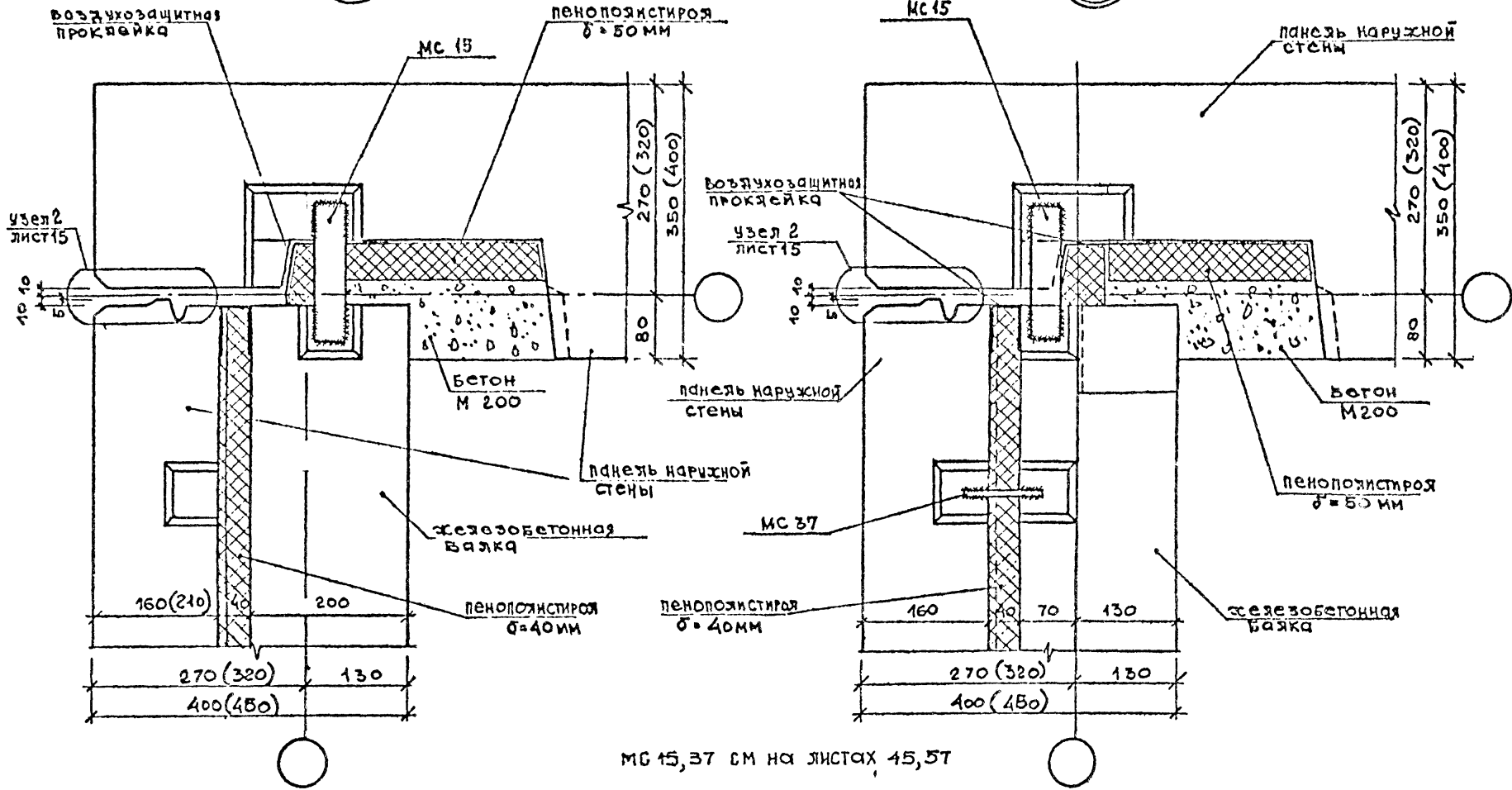
1.220.1-2.11

Узел 47, сечение 6-6

СТАДИЯ	ЛИСТ	ЛИСТОВ
Р	54	1
ЦНИИЭП ЖИЛИЩА Г. МОСКВА		

49

50



МС 15, 37 см на листах 45, 51

Инв. № подл. Подпись и дата. Взам. инв. №

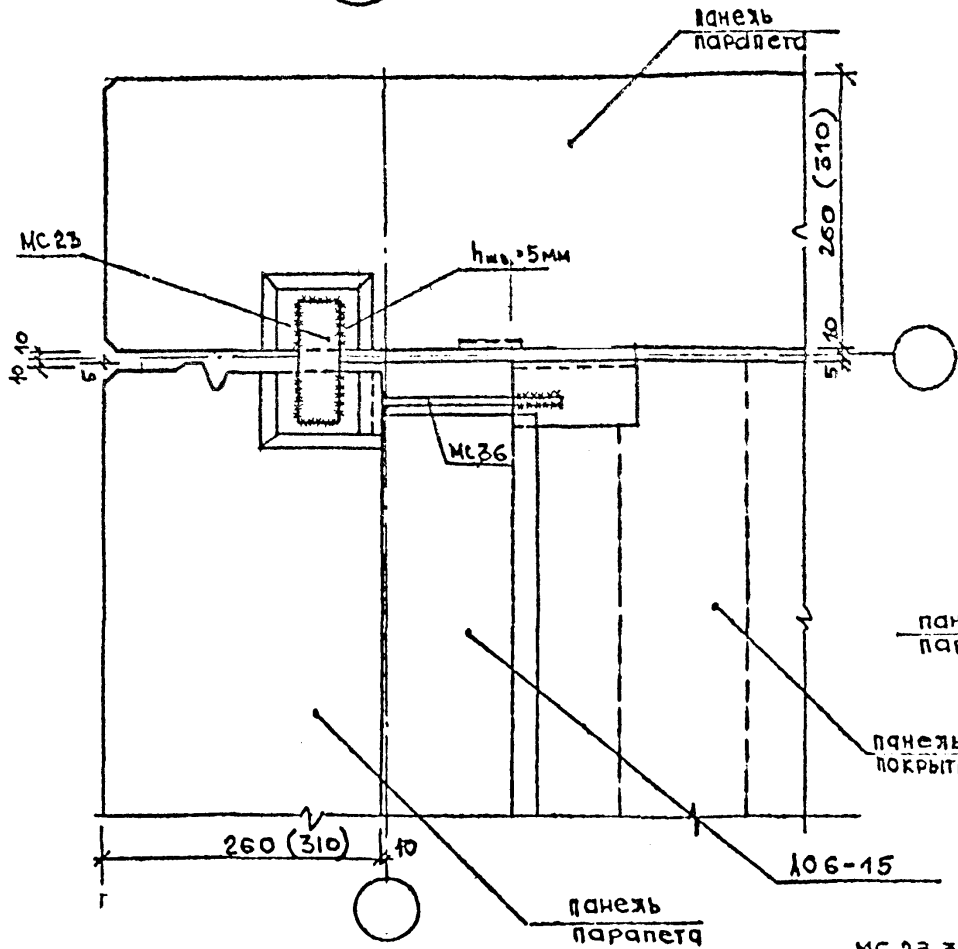
Рук. М.Б.	Полов А.А.	<i>А.А. Полов</i>	08.80
Гл. инж. М.	Ишakov	<i>И.И. Ишakov</i>	08.80
РАЛ	Гринберг	<i>Г.И. Гринберг</i>	08.80
Г.И.Л.	Иоселевич	<i>И.И. Иоселевич</i>	08.80
Ст. инж.	Кожыцova	<i>К.В. Кожыцova</i>	08.80
Проверил	Иоселевич	<i>И.И. Иоселевич</i>	08.80
Техник	Гаврилова	<i>Г.В. Гаврилова</i>	08.80

1.220.1-2.11

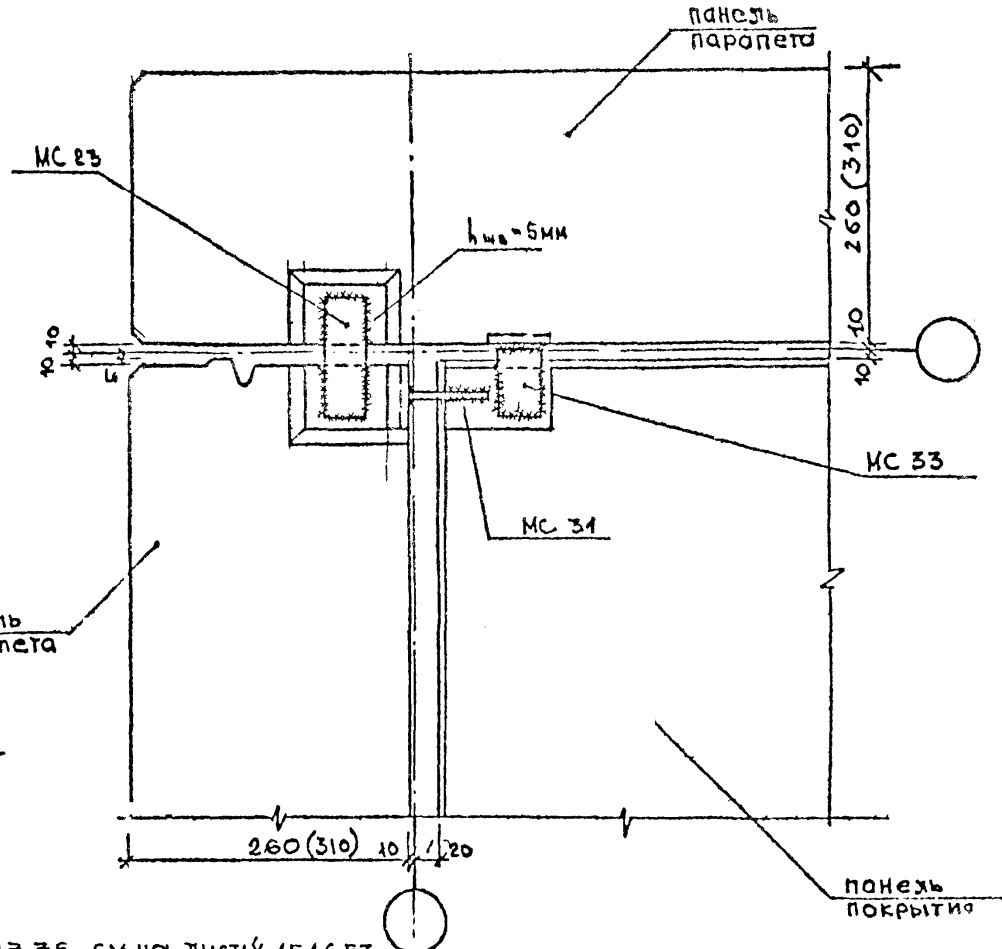
Узлы 49, 50

СТАДИЯ	ЛИСТ	ЛИСТОВ
Р	55	1
ЦНИИЭП ЖИЛИЩА Г. МОСКВА		

51



52



МС 23,31,33,36 см на листах 15,16 57

ИНВ. № ПОДЛ ПОДПИСЬ И ДАТА ВЗАМ. ИВВ. №

РУК. М. 6	ПОПОВ А.А.	<i>А.А. Попов</i>	08.80
ГЛАВ. ИНЖ. М.	ИЧШАКОВ	<i>И.И. Ичшаков</i>	08.80
СА П.	ГРИНБЕРГ	<i>Г.И. Гринберг</i>	08.80
Г.И.П.	ИОСЕЛЕВИЧ	<i>И.И. Иоселевич</i>	08.80
СТ. ИНЖ.	КОЛЬЦОВА	<i>К.И. Кольцова</i>	08.80
ПРОВЕРИЛ	ИОСЕЛЕВИЧ	<i>И.И. Иоселевич</i>	08.80
ТЕХНИК	ГАВРИЛОВА	<i>Г.И. Гаврилова</i>	08.80

1.2201 - 2.11

УЗЛЫ 51,52.

СТАДИЯ	ЛИСТ	ЛИСТОВ
Р	56	1
ЦНИИЭП ЖИЛИЩА Г. МОСКВА		

ИНВ. № подл. ПОДПИСЬ И ДАТА (ВЗЛМ. ШЕВ. А.)

У/Н П/П	МАРКА ДЕТАЛИ	ЭСКИЗ	СЕЧЕНИЕ ММ	МАССА КГ	ПРИМЕЧАНИЯ
30	МС 30		∅12А1	0.53	
31	МС 31		δ=6мм	0.12	
32	МС 32		L90x56x8	0.35	
33	МС 33		L70x8	0.33	
34	МС 34		100x8	0.94	ЗАКАДНУЮ ДЕ- ТАЛЬ ОЦИНКОВАТЬ
35	МС 35		120x8	0.33	ЗАКАДНУЮ ДЕТАЛЬ ОЦИНКОВАТЬ
36	МС 36		δ=6	0.43	

У/Н П/П	МАРКА ДЕТАЛИ	ЭСКИЗ	СЕЧЕНИЕ ММ	МАССА КГ	ПРИМЕЧАНИЯ
37	МС 37		∅12А1	0.09	
38	МС 38		∅12А1	0.25	
39	МС 39		∅12А1	0.16	
40	МС 40		∅12А1	0.51	
41	МС 41		-230x6	1.95	
42	МС 42		-260x6	2.20	
43	МС 43		40x4	0.24	
44	МС 44		δ=6мм	0.14	

РУК. М.С.	ПОПОВ	<i>Popov</i>	11.80
РА. ИНЖ. М.	МИШАКОВ	<i>Mishakov</i>	11.80
СА. АРХ. ДР.	ПРИНБЕРГ	<i>Prinberg</i>	11.80
ДИП.	МОСЛАВНИЧ	<i>Moslavnich</i>	11.80
ИНЖЕНЕР	ПАРКИТАЙНЕР	<i>Parkitayner</i>	11.80
ПРОБЕРКА	КУКЛАЧЕВА	<i>Kuklacheva</i>	11.80

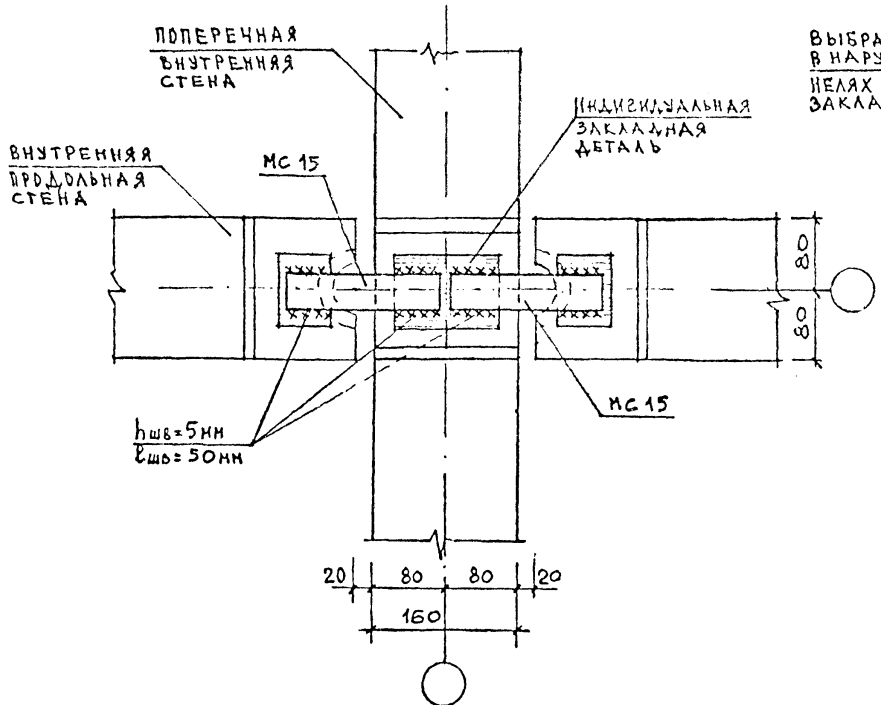
1.220 1-211

МОНТАЖНЫЕ СОЕДИНИТЕЛЬНЫЕ
ЭЛЕМЕНТЫ МС 30- МС 44

СТАДИЯ	ЛИСТ	ЛИСТОВ
Р	57	1

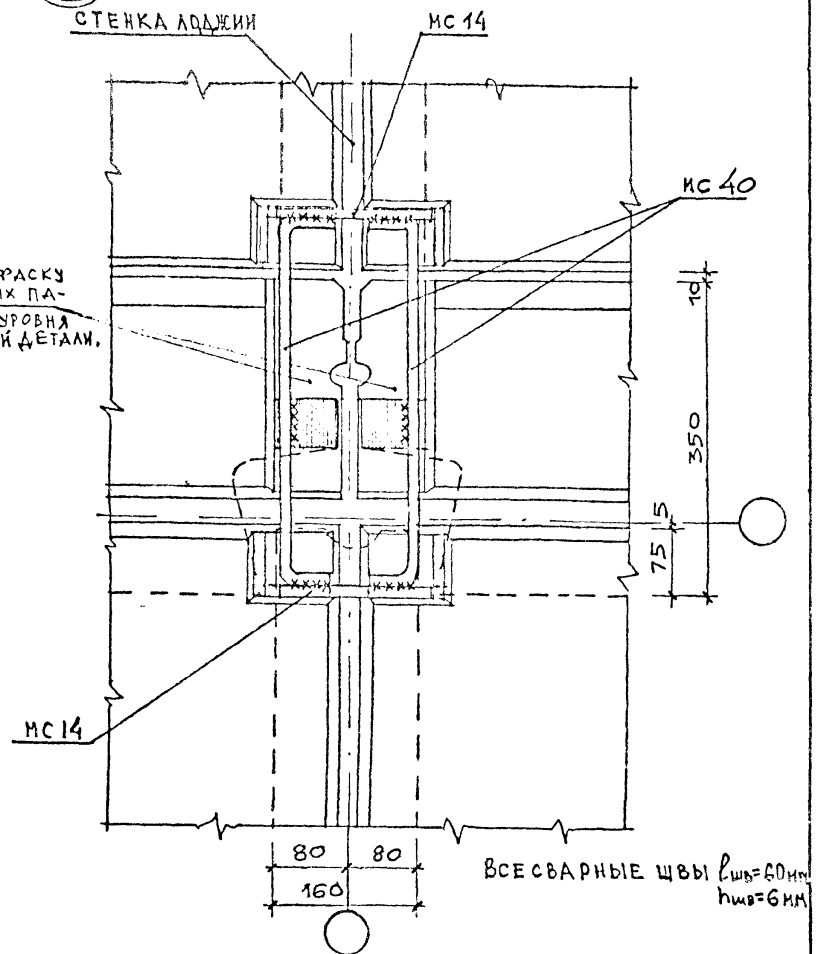
ЦНИИЭП ЖИЛИЩА
Г. МОСКВА

53



МС 14, 15 см. лист 45
МС 40 см. лист 57.

54



1.220.1-2.11

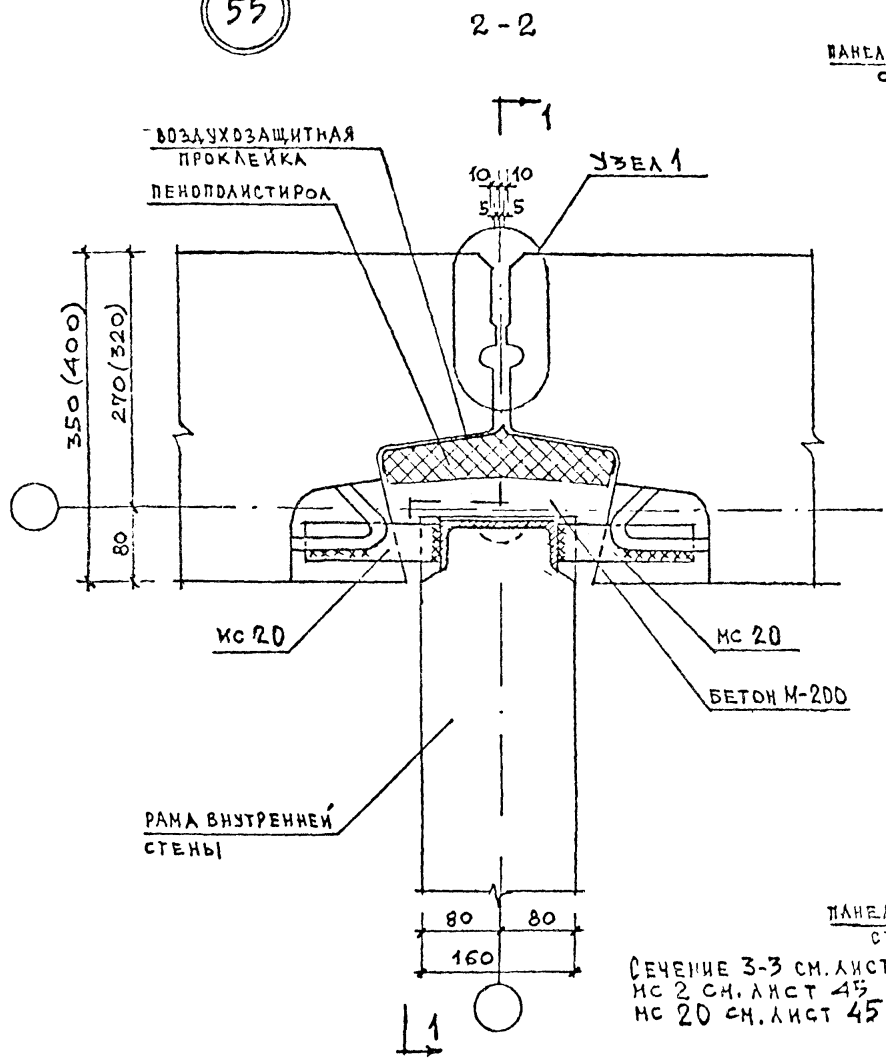
Узлы 53, 54

РУК. РАСТ. ПОДПВ	И.И.И.	11.80
П.И.И.И. И.И.И.И.И.	И.И.И.	11.80
Р.И.И.	КОСЕЛЕВИЧ	11.80
В.Е.И.И.И.	КУКЛАЧЕВА	11.80
ПРОВЕРИЛ	КОСЕЛЕВИЧ	11.80

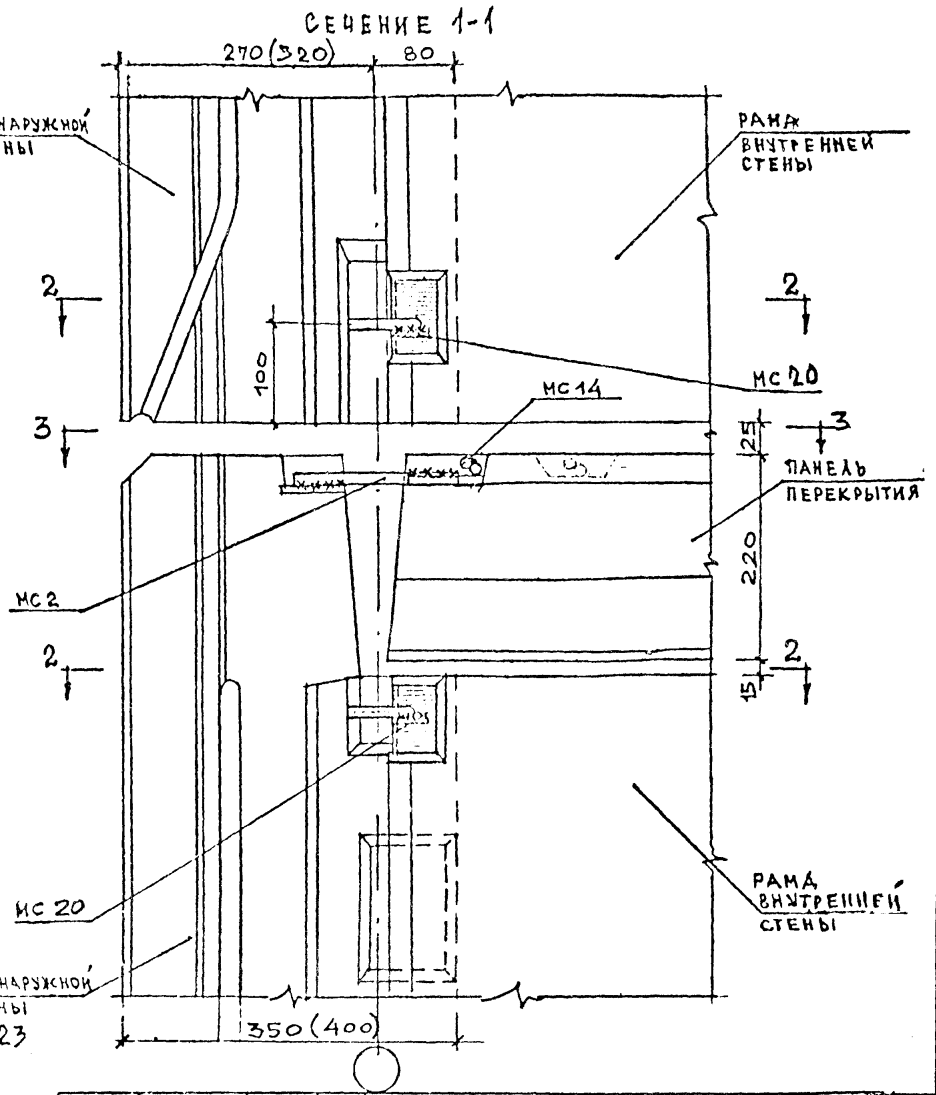
СТАДИЯ	ЛИСТ	ЛИСТОВ
Р	58	1
ЦНИИЭП ЖИЛИЩА Г. МОСКВА		

И.И.И.И.И. ПОДПИСЬ И ДАТА

55

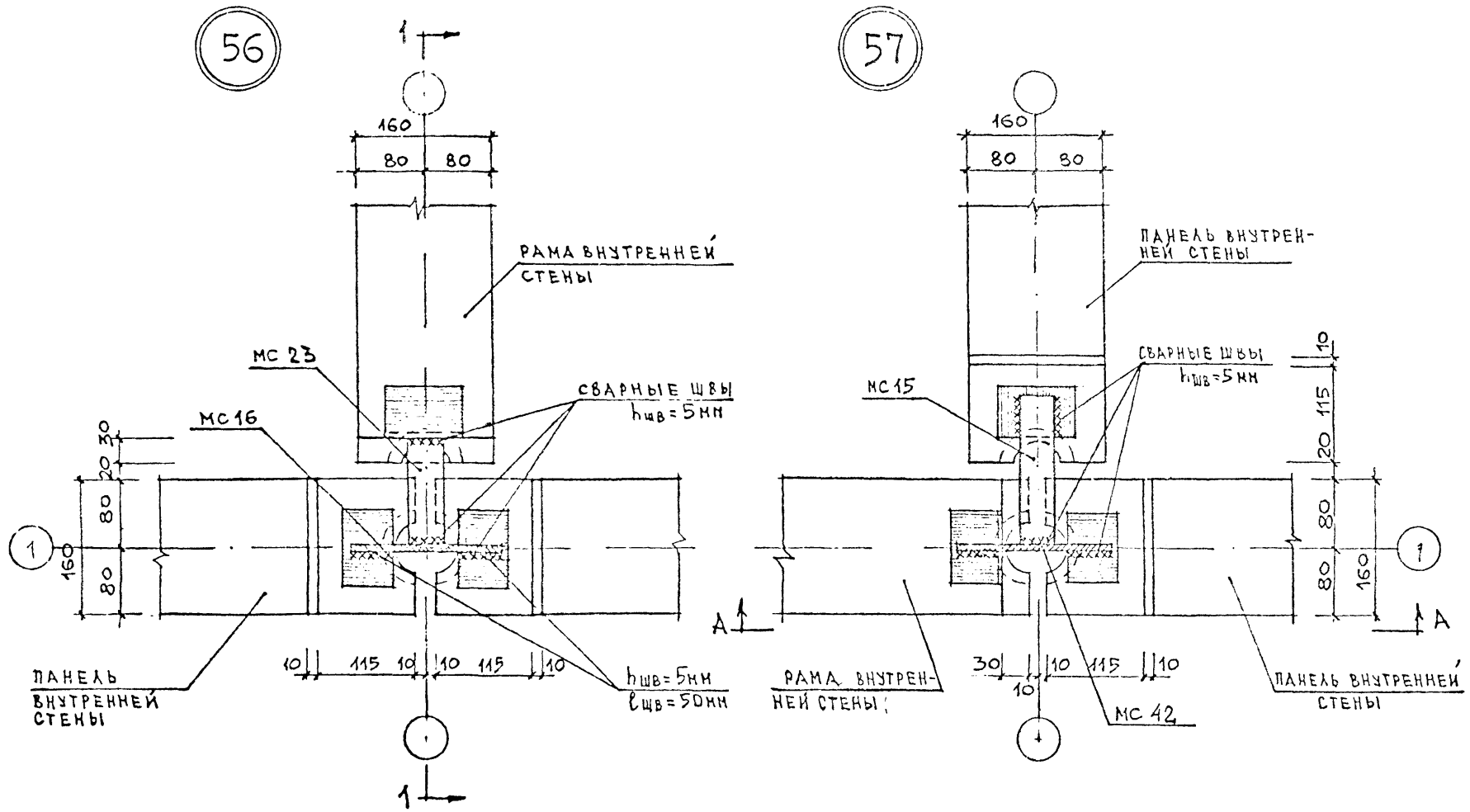


СЕЧЕНИЕ 3-3 СМ. ЛИСТ 23
 МС 2 СМ. ЛИСТ 45
 МС 20 СМ. ЛИСТ 45



				1.220.1-2.11		
РУК. МС	ПОПОВ	<i>А.М.</i>	10.80	СТЫК ПАНЕЛЕЙ НАРУЖНЫХ СТЕН И РАМЫ ВНУТРЕННЕЙ СТЕНЫ. УЗЕЛ 55 И СЕЧЕНИЕ 1-1	СТАДИЯ	ЛИСТ
ГЛ. ИНЖ. И	ИШАКОВ	<i>И.И.</i>	10.80		Р	59
ГАП	РУЖИВЕРГ	<i>В.В.</i>	10.80		ЛИСТОВ	1
ГКП	КОСЕЛОВА	<i>В.В.</i>	10.80		ЦНИИЭП ЖИЛИЩА Г. МОСКВА	
ВЕД. ИНЖ.	КОКЛАЧЕВА	<i>В.В.</i>	10.80			
ПРОВЕРЖ.	КОСЕЛОВА	<i>В.В.</i>	10.80			

ИЗВ. N 10 от 1989 г. в АИИИ

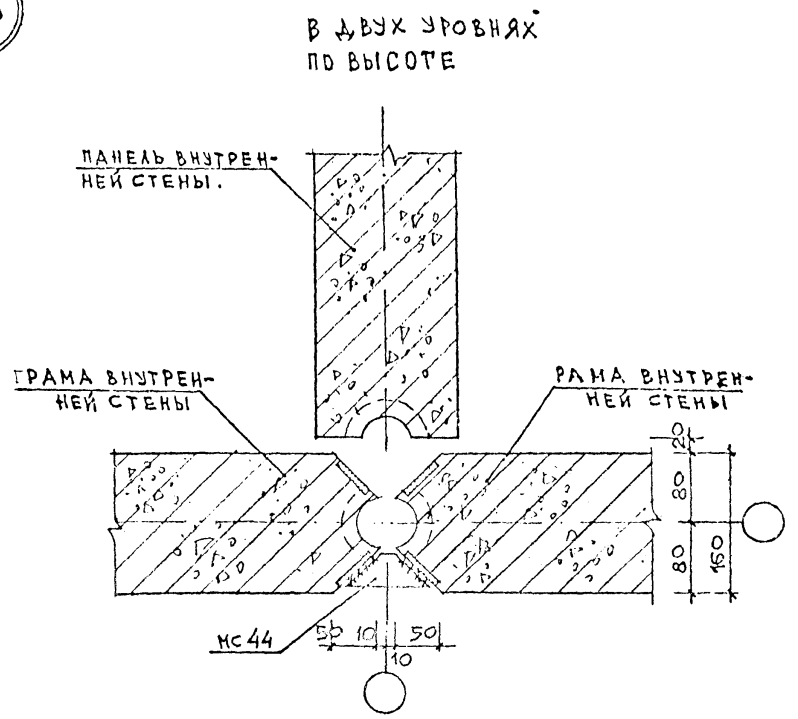
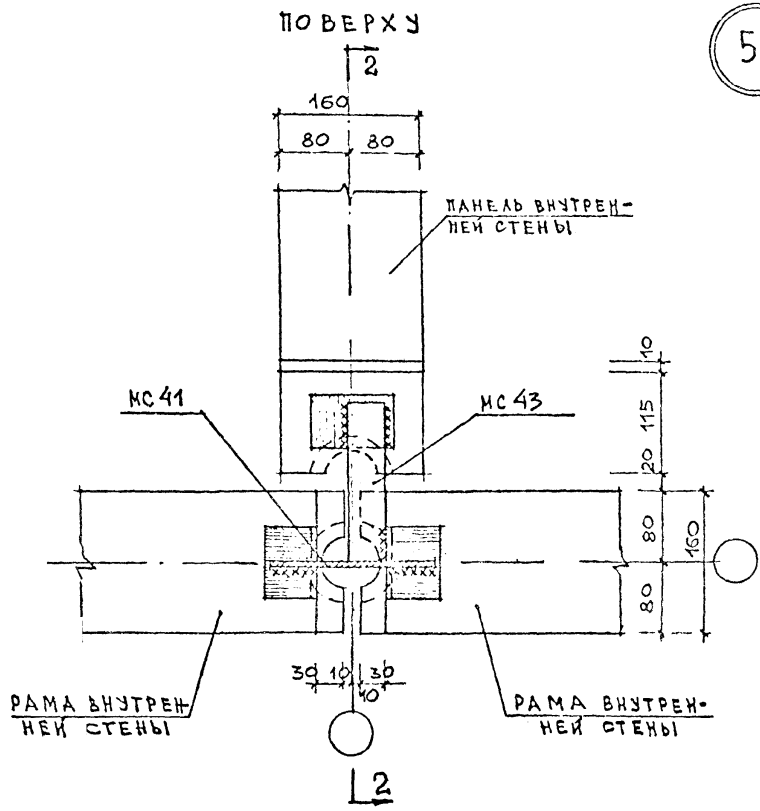


СЕЧЕНИЕ 1-1 см. лист
 MC 15, 16, 23 см. листы 45, 46
 MC 42 см. лист 57
 Вид по А-А см. лист

				1.220.1-2.11			
РУК. М. Г.	ПОПОВ	<i>[Signature]</i>	10.80	СТЫКИ ПАНЕЛЕЙ ВНУТРЕННИХ СТЕН И РАМ ВНУТРЕННИХ СТЕН. Узлы 56, 57	СТАДИЯ	ЛИСТ	ЛИСТОВ
ГЛАВ. ИНЖ.	ИЩАКОВ	<i>[Signature]</i>	10.80		Р	60	1
ГАП	ТРИБЕРГ	<i>[Signature]</i>	10.80		ЦНИИЭП жилища г Москва		
ГИП	НОСЕЛЕНКО	<i>[Signature]</i>	10.80				
ВЕД. ИНЖ.	КУКЛАЧЕВ	<i>[Signature]</i>	10.80				
ПРОВЕРКА	НОСЕЛЕНКО	<i>[Signature]</i>	10.80				

ЦНИИЭП жилища
 г Москва
 1.220.1-2.11

58



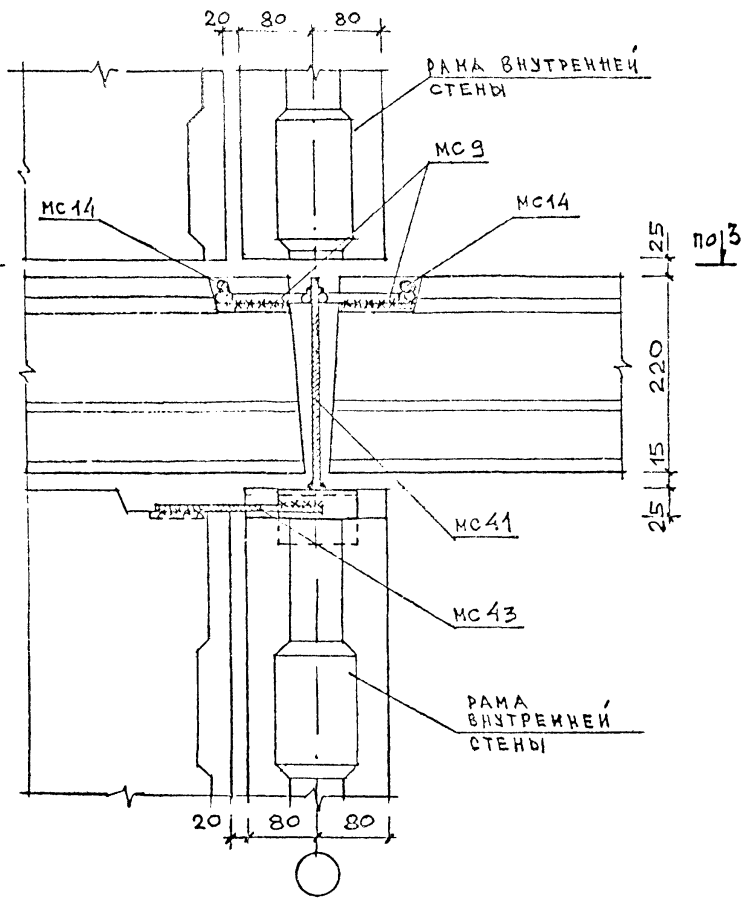
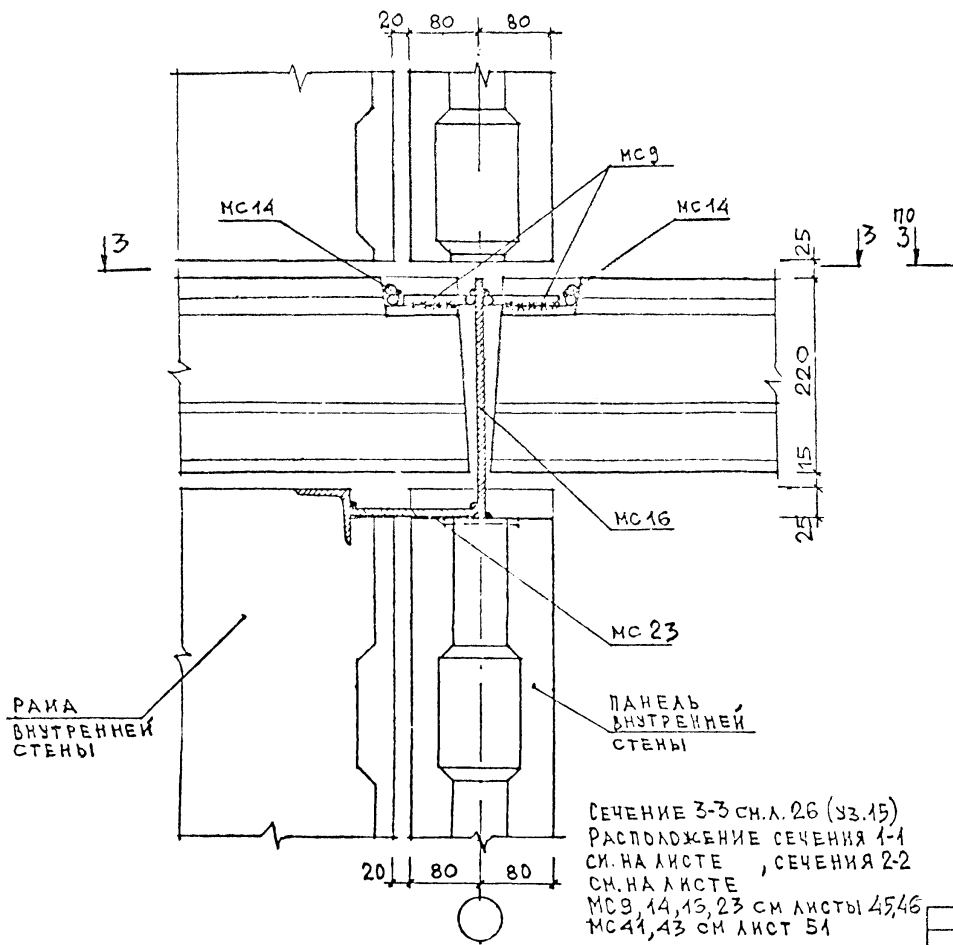
СЕЧЕНИЕ 2-2 СМ. ЛИСТ
МС 41, 43, 44 СМ. ЛИСТ 57.

Инв. № подл. Подпись и дата. 1954 г. 10.05.54

				1.220.1-2.11		
РУК. МС	ПОПОВ	<i>[Signature]</i>	10.80	СТЫК ПАНЕЛИ ВНУТРЕННЕЙ СТЕНЫ И РАМ ВНУТРЕННИХ СТЕН. УЗЕЛ 58	СТАДИЯ	ЛИСТ
ЛИНЖ. И	УНШАКОВ	<i>[Signature]</i>	10.80		Р	61
ГАП	ГРИНБЕРГ	<i>[Signature]</i>	10.80		ЛИСТОВ	1
ГИП	ИОСЕЛЕВИЧ	<i>[Signature]</i>	10.80		ЦНИИЭП ЖИЛИЩА Г МОСКВА	
ВЕД. ИНЖ.	КУКЛАЧЕВ	<i>[Signature]</i>	10.80			
ПРОВЕРИЛ	ИОСЕЛЕВИЧ	<i>[Signature]</i>	10.80			

СЕЧЕНИЕ 1-1

СЕЧЕНИЕ 2-2



СЕЧЕНИЕ 3-3 см. л. 26 (з.з. 15)
 РАСПОЛОЖЕНИЕ СЕЧЕНИЯ 1-1
 см. на листе , СЕЧЕНИЯ 2-2
 см. на листе
 МС 9, 14, 15, 23 см листы 45, 46
 МС 41, 43 см лист 51

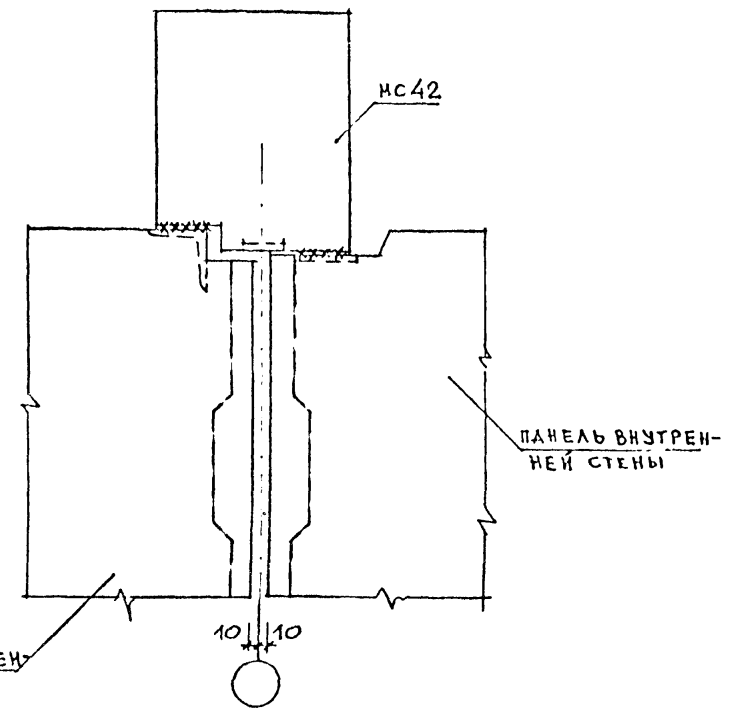
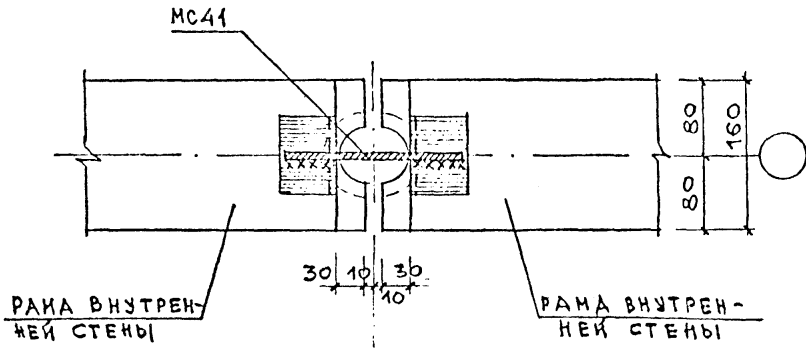
ПОДПИСЬ И ДАТА ВЗАИМНО

		1.220.1-2.11	
Р.К. М.Г.	ПОПОВ	10.80	
Г.А. И.Н.Ж.М.	И.Н.Ш.А.К.О.В.	10.80	
Г.А.П.	Г.Р.И.Н.Б.Е.Р.Г.	10.80	
Г.И.П.	И.С.Е.Л.Е.В.И.	10.80	
В.Е.А. И.Н.Ж.	К.У.К.А.Ч.Е.В.А.	10.80	
П.Р.О.В.Е.Р.И.	И.С.Е.Л.Е.В.И.	10.80	
		СЕЧЕНИЕ 1-1	К.У.З.Л.У. 56.
		СЕЧЕНИЕ 2-2	К.У.З.Л.У. 58.
СТАДИЯ	ЛИСТ	ЛИСТОВ	
Р	62	1	
ЦНИИЭП ЖИЛИЩА Г. МОСКВА			

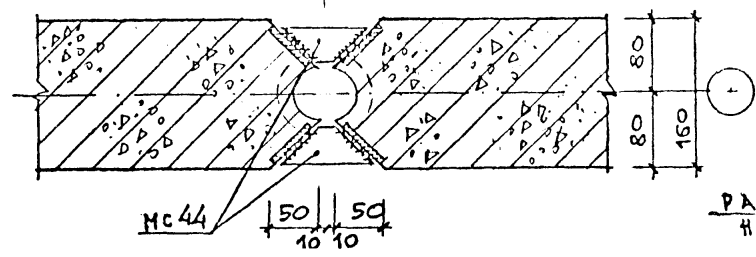
59

ПОВЕРХУ

Вид по А-А



В ДВУХ УРОВНЯХ
ПО ВЫСОТЕ РАМОК



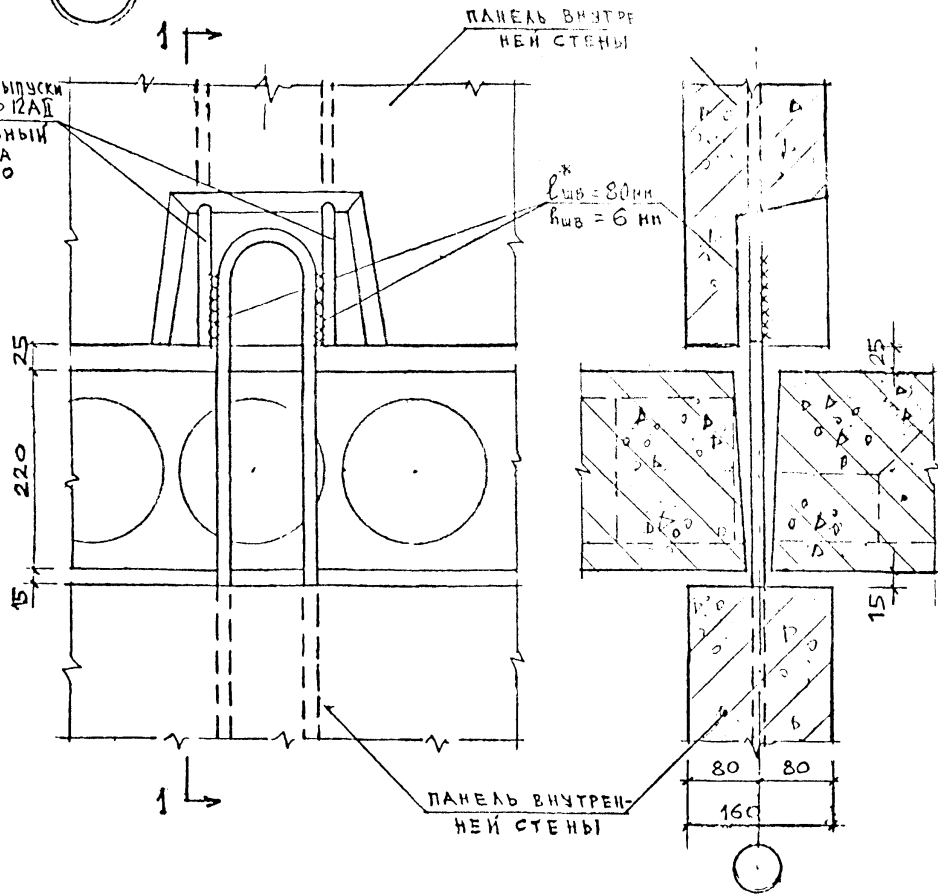
ИНВ. № ПОДЛ. ПОДПИСЬ И ДАТА ВЗАМ. ИЛЛ. №

				1.220.1-2.11			
РЗК.М.Б	ПОПОВ	<i>[Signature]</i>	10.80	СТЫК РАМ ВНУТРЕННИХ СТЕН. УЗЕЛ 59. Вид по А-А	СТАДИЯ	ЛИСТ	ЛИСТОВ
ГЛ.ИНЖ.И	ИИШАКОВ	<i>[Signature]</i>	10.80		Р	53	1
ГАП	ГРИНБЕРГ	<i>[Signature]</i>	10.80		ЦНИИЭП ЖИЛИЩА Г. МОСКВА		
ГИП	МОСЕЛЕВИ	<i>[Signature]</i>	10.80				
ВЕД.ИЖ.	КУКАЛЧЕВ	<i>[Signature]</i>	10.80				
ПРОВЕРИЛ	МОСЕЛЕВИ	<i>[Signature]</i>	10.80				

60

1-1

СЛУЧАЙ А - АРМАТУРА ВЫПУСКИ ИЗ ПАНЕЛИ 2 Ф 12 А II
 СЛУЧАЙ Б - ВЕРТИКАЛЬНЫЙ КАРКАС ПАНЕЛИ АР-РА КЛАССА А II 2 Ф ПО РАСЧЕТУ.



* СВАРНЫЕ ШВЫ НАКЛАДЫВАЮТСЯ ПОСЛЕ ОСАДКИ РАСТВОРНОГО ШВА, ПОД ВОЗДЕЙСТВИЕМ НАГРУЗКИ ОТ ВЫШЕЛЕЖАЩЕГО ЭТАЖА.

СЛУЧАЙ А - ПРИМЕНЯЕТСЯ ДЛЯ ПРЕДОТВРАЩЕНИЯ ЦЕПНОГО ОБРУШЕНИЯ КОНСТРУКЦИИ.

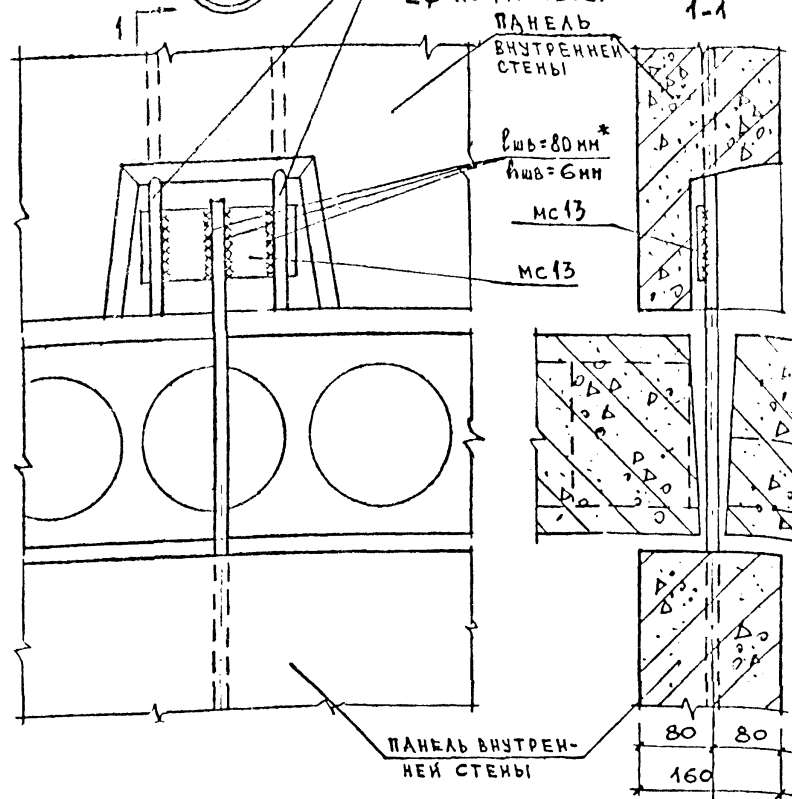
СЛУЧАЙ Б - ПРИМЕНЯЕТСЯ ДЛЯ СТЫКОВКИ РАСТЯНУТОЙ АРМАТУРЫ ВЕРТИКАЛЬНЫХ ДИАФРАГМ ЖЕСТКОСТИ.

ИНВ. № ПОДЛ. ПОДПИСЬ И ДАТА. ВСТАВ. ИНВ. №

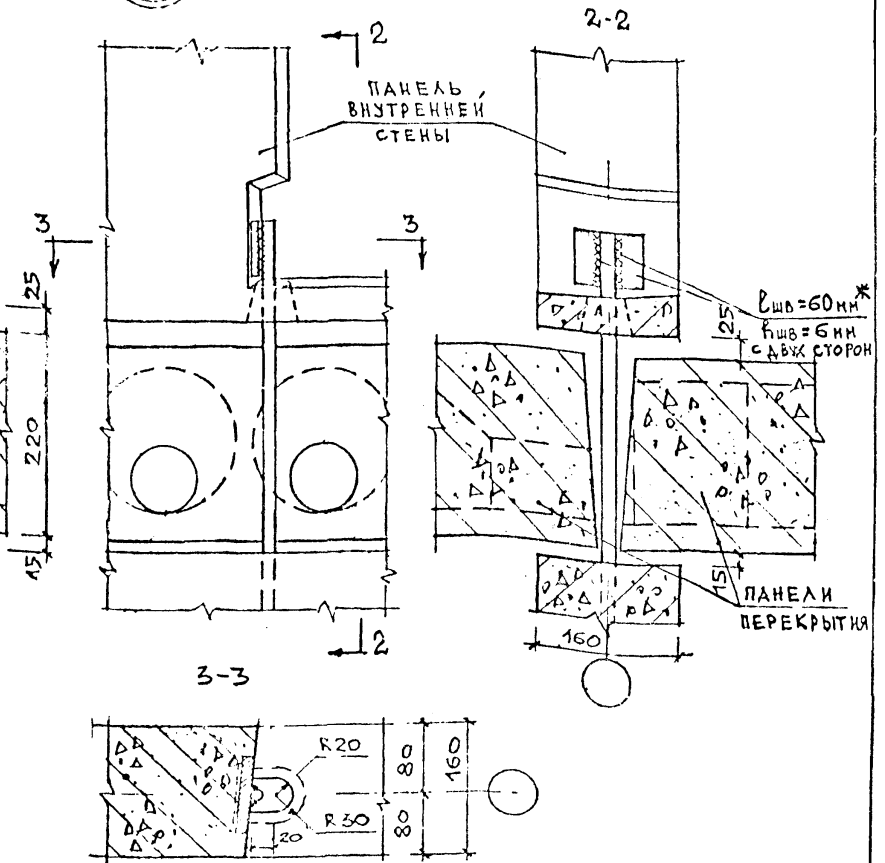
				1.220.1-2.11			
РК.М.6	ПОПОВ	<i>[Signature]</i>	10.80	УСТРОЙСТВО СВЯЗЕЙ ДЛЯ ПРЕДОТВРАЩЕНИЯ ЦЕПНОГО ОБРУШЕНИЯ КОНСТРУКЦИИ. УЗЕЛ 60	СТADIЯ ЛИСТ	ЛИСТОВ	
ТА.И.И.И	ИШАКОВ	<i>[Signature]</i>	10.20		Р	64	1
ГИП	КРИВАКИН	<i>[Signature]</i>	10.20		ЦНИИЭП ЖИЛИИ Г МОСКВА		
ВЕД.И.И.И	КУКЛАЧЕР	<i>[Signature]</i>	10.80				
ПРОВЕРКА	КРИВАКИН	<i>[Signature]</i>	10.80				

61

СЛУЧАЙ А - АРМАТУРНЫЕ ВЫПУСКИ
ИЗ ПАНЕЛИ 2, 212 А Д
СЛУЧАЙ Б - ВЕРТИКАЛЬНЫЙ КАРКАС
ПАНЕЛИ АР-РА КЛАССА А II
2φ ПО РАСЧЕТУ.



62

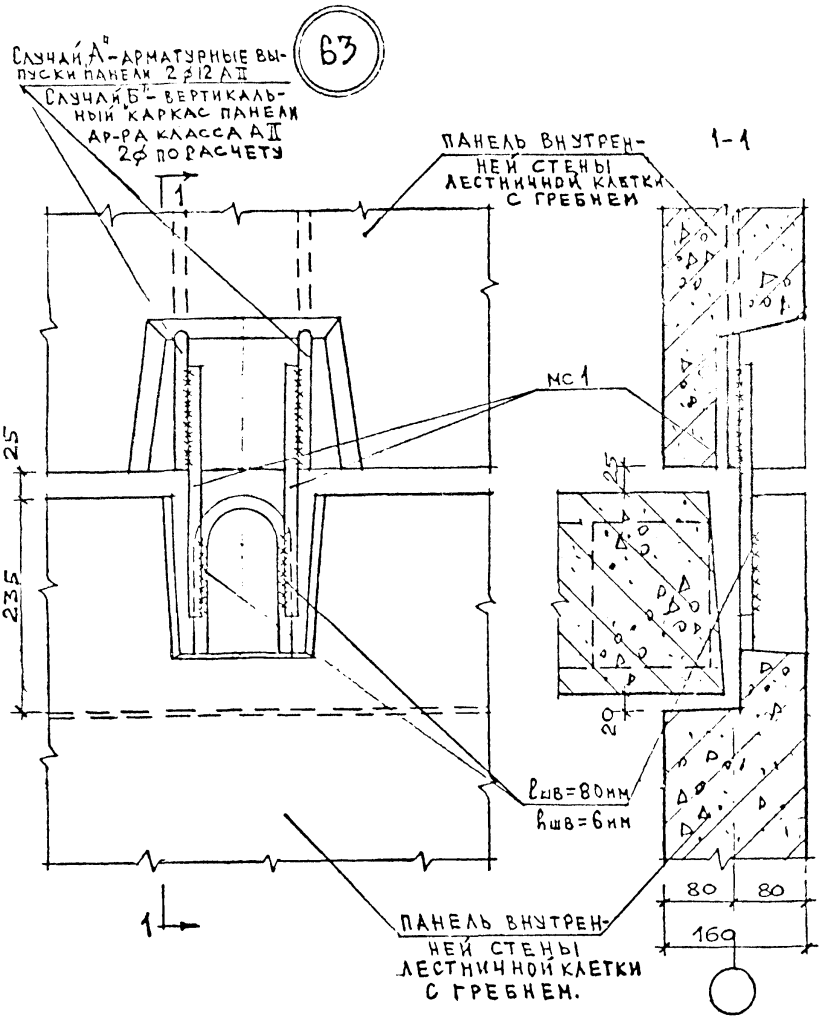


* СВАРНЫЕ ШВЫ НАКЛАДЫВАЮТСЯ ПОСЛЕ
ОСЛАДКИ РАСТВОРНОГО ШВА ПОД ВОЗДЕЙСТВИЕМ
НАГРУЗКИ ОТ ВЫШЕЛЕЖАЩЕГО ЭТАЖА.
СЛУЧАЙ А - ПРИМЕНЯЕТСЯ ДЛЯ ПРЕДОТВРАЩЕНИЯ
ЦЕПНОГО ОБРУШЕНИЯ КОНСТРУКЦИИ.
СЛУЧАЙ Б - ПРИМЕНЯЕТСЯ ДЛЯ СТЫКОВКИ РАСТЯНУТОЙ
АРМАТУРЫ ВЕРТИКАЛЬНЫХ ФИА ФРАГМ
ЖЕСТКОСТИ.

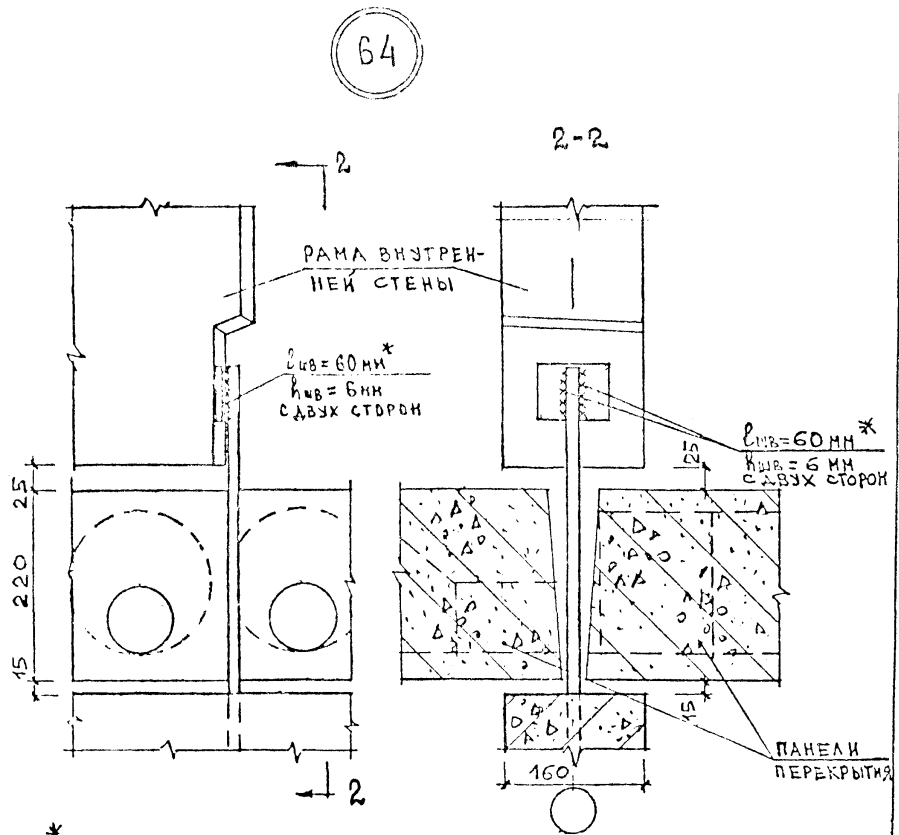
МС 13 см. лист 45

				1.220.1-2.11		
РУК. МБ	ПОПОВ	ИЗДАКОВ	КРИВАКИН	УСТРОЙСТВО СЪЕЗДОВ ДЛЯ ПРЕДОТВРАЩЕНИЯ ЦЕПНО- ГО ОБРУШЕНИЯ КОНСТРУК- ЦИЙ. УЗЛЫ 61, 62.	ТАБЛ. ЛИСТ	ЛИСТОВ
ГЛАВ. ИНЖ. М	ИЗДАКОВ	КРИВАКИН	КРИВАКИН		Р	Б
ВЕД. ИНЖ.	КУКЛИЦА	КРИВАКИН	КРИВАКИН	ЦНИИ	ЖИЛИЩА Г. МОСКВА	
ПРОВЕРКА	КРИВАКИН	КРИВАКИН	КРИВАКИН			

Инв. № подл. Подпись и дата. Взам. инв. №



МС 1 см. лист 45



* СВАРНЫЕ ШВЫ НАКЛАДЫВАЮТСЯ ПОСЛЕ ОСАДКИ РАСТВОРНОГО ШВА ПОД ВОЗДЕЙСТВИЕМ НАГРУЗКИ ОТ ВЫШЕЛЕЖАЩЕГО ЭТАЖА.

СЛУЧАЙ А - ПРИМЕНЯЕТСЯ ДЛЯ ПРЕДОТВРАЩЕНИЯ ЦЕПНОГО ОБРУШЕНИЯ КОНСТРУКЦИЙ.

СЛУЧАЙ Б - ПРИМЕНЯЕТСЯ ДЛЯ СТЫКОВКИ РАСТЯНУТОЙ АРМАТУРЫ ВЕРТИКАЛЬНЫХ ДИАФРАГ ЖЕСТКОСТИ.

				1.220.1-2.11		
РУК. И Б	ПОПОВ	10.80	УСТРОЙСТВО СВЯЗЕЙ ДЛЯ ПРЕДОТВРАЩЕНИЯ ЦЕПНОГО ОБРУШЕНИЯ КОНСТРУКЦИЙ. УЗЛЫ 63 64.	СТADIЯ	ЛИСТ	ЛИСТОВ
ТАЛ. И И	КОШАКОВ	10.80		Р	66	1
Г. И П	КРИВАКИН	10.80		ЦНИИЭП жилищ Г МОСКВ'		
ВЕД. И И	КУКАЧЕВА	10.80				
ЗЕР. И И	КРИВАКИН	10.80				

ЛИСТ № ПОДП. ПОДПИСЬ И ДАТА (ВЗЛАН. ИЛИ №)

