

ТИПОВОЙ ПРОЕКТ  
704-1-248с.92

РЕЗЕРВУАР СТАЛЬНОЙ ВЕРТИКАЛЬНЫЙ ЦИЛИНДРИЧЕСКИЙ  
ДЛЯ ХРАНЕНИЯ МАЗУТА ЕМКОСТЬЮ 50 КУБ.М

АЛЬБОМ 5

ТИ2 ОСНОВНЫЕ ПОЛОЖЕНИЯ ПО МОНТАЖУ ТЕПЛОИЗОЛЯЦИОННЫХ КОНСТРУКЦИЙ

25604 - 05

ОТПУСКНАЯ ЦЕНА  
НА МОМЕНТ РЕАЛИЗАЦИИ,  
УКАЗАНА В СЧЕТ-НАКЛАДНОЙ

ТИПОВОЙ ПРОЕКТ

704-1-248с.92

РЕЗЕРВУАР СТАЛЬНОЙ ВЕРТИКАЛЬНЫЙ ЦИЛИНДРИЧЕСКИЙ  
ДЛЯ ХРАНЕНИЯ МАЗУТА ЕМКОСТЬЮ 50 куб.м  
АЛЬБОМ 5

ПЕРЕЧЕНЬ АЛЬБОМОВ

- |              |  |
|--------------|--|
| АЛЬБОМ 1 ПЗ  | Пояснительная записка  |
| ТХ           | Оборудование технологическое, электротехническое, автоматики |
| АЛЬБОМ 2 КМ  | Конструкции металлические                                    |
| АЛЬБОМ 3 КЖ  | Основания и фундаменты                                       |
| АЛЬБОМ 4 ТИ1 | Тепловая изоляция  |
| АЛЬБОМ 5 ТИ2 | Основные положения по монтажу теплоизоляционных конструкций  |
| АЛЬБОМ 6 ПМ  | Основные положения по монтажу металлических конструкций      |
| АЛЬБОМ 7 СО  | Спецификации оборудования                                    |
| АЛЬБОМ 8 ВМ  | Ведомости потребности в материалах                           |
| АЛЬБОМ 9 С   | Сметы  |

УТВЕРЖДЕН И ВВЕДЕН В ДЕЙСТВИЕ  
ПРОТОКОЛОМ САНТЕХНИПРОЕКТА ОТ 13 ОКТЯБРЯ 1992 ГОДА №35

РАЗРАБОТАН:

ВНИПИТЕПЛОПРОЕКТОМ

ГЛАВНЫЙ ИНЖЕНЕР ИНСТИТУТА *В.Н. ШЛЕИН*

ГЛАВНЫЙ ИНЖЕНЕР ПРОЕКТА *Н.И. БОБКОВА*

# Ведомость рабочих чертежей основного комплекта

## ОРГАНИЗАЦИЯ РАБОТ

### 1. ОБЩИЕ УКАЗАНИЯ

1.1. Проект производства работ по тепловой изоляции резервуаров стальных вертикальных цилиндрических для мазута емкостью 50 м³ разработан на основании исходной документации:

рабочих чертежей на тепловую изоляцию (проект альбом 4ТИ1 разработчик ВНИПИТеплопроект);  
чертежей (общих видов, планов, разрезов) разработчик ЦНИИ Проектстальконструкция, (фундаментов) разработчик Фундаментпроект.

1.2. Тепловую изоляцию выполнять на цилиндрической стенке и на крыше резервуара.

1.3. Для тепловой изоляции цилиндрической стенки резервуара применяются конструкции теплоизоляционные полноторные толщиной 80 мм, для крыши - маты минераловатные прошивные в обкладках из сетки с двух сторон, решетки и покрытие из алюминиевого листа.

1.4. Основная конструктивная характеристика резервуара: объем 50 м³, высота цилиндрической части 4,48 м, диаметр 3,773 м.

Резервуар обустроен люками, ограждением, патрубками для врезки трубопроводов, деталями для устройства лестницы и площадки и деталями для крепления изоляции.

### 2. УСЛОВИЯ ПОСТАВКИ, ТРАНСПОРТИРОВАНИЕ И ПРИБЛИЖЕННОЕ ХРАНЕНИЕ ТЕПЛОИЗОЛЯЦИОННЫХ ИЗДЕЛИЙ И КОНСТРУКЦИЙ

2.1 Условия поставки теплоизоляционных конструкций и изделий определяются, исходя из следующих условий их изготовления и монтажа.

2.1.1 При изготовлении теплоизоляционных изделий и заготовки элементов теплоизоляционных конструкций на заводах:

в виде изделий по номенклатуре, выпускаемых заводами;  
изделий, в виде комплектных теплоизоляционных конструкций (с отдельной поставкой конструктивных элементов основного и кровного слоев) с последующей

сборкой из этих элементов полноторных панельных конструкций на месте их монтажа.

2.1.2 Изделия по номенклатуре, выпускаемые заводами, поставляются в заводской упаковке и промаркированными.

2.1.3 Комплектные теплоизоляционные конструкции заводского изготовления поставляются: элементы основного слоя в заводской упаковке и промаркированными; элементы кровного слоя только в плотных пакетах.

2.1.4 Транспортировка комплектных теплоизоляционных конструкций и изделий осуществляется автотранспортом в контейнерах.

2.2. Хранение изделий и комплектных теплоизоляционных конструкций на производственных базах СУ и на монтажной площадке осуществляется в условиях, обеспечивающих их сохранность от увлажнения (в крытых складах, под навесами или в контейнерах).

### 3. ПОДГОТОВКА К ПРОИЗВОДСТВУ РАБОТ

3.1. До начала монтажа изоляции выполнить следующие работы:

3.1.1 Генподрядчику - очистить площадки в зоне производства работ от строительного мусора, остатков материалов, спланировать площадки с устройством подъездов к ним; подвести в зону производства работ электроэнергию;

соорудить складские помещения для хранения теплоизоляционных конструкций и изделий;

устроить ограждение рабочей зоны;

Альбом 5

Лист	Наименование	Примечание
1	Общие данные (начало)	
5	Общие данные (окончание)	
6	Схема организации работ по монтажу изоляции цилиндрической стенки	
7	Схема организации работ по монтажу изоляции крыши	
8	Схема пооперационной установки одной панели на цилиндрической стенке	
9	Схема навески панели и подъема панели со стенда	
10	Схема строповки теплоизоляционных конструкций	
11	Калькуляция трудовых затрат по изоляции цилиндрической стенки	
12	Калькуляция трудовых затрат по изоляции крыши. График производства работ	

### Условные обозначения и изображения

КТПП - Конструкция теплоизоляционная полноторная панельная

КТЛПК - Конструкция теплоизоляционная полноторная панельная карнизная

- Маты минераловатные прошивные

- Армирующая металлическая сетка. Вид.

- Армирующая металлическая сетка. Сечение.

Типовой проект разработан в соответствии с действующими нормами и правилами.

Главный инженер проекта *Ю.Ю. Бобкова* Н.И.

ВНИИТеплопроект, дата: 25.10.91

ГИП САИ:				704-1-248 с. 92 - ТИ 2	
ТЕХНИК:					
ПРОЕКТА:		МЫСКИН <i>И.И.</i>			
Привязан	ГИП	Бобкова	<i>И.И.</i>	25.10.91	Резервуар стальной вертикальный цилиндрической для мазута емкостью 50 куб.м
	Н.контр.	Арданасова	<i>С.В.</i>	25.10.91	
	Нач.отд.	Ижев	<i>С.В.</i>	25.10.91	
	П.техн.	Новикова	<i>В.В.</i>	25.10.91	
	Зав.гр.	Арданасова	<i>С.В.</i>	25.10.91	
Инв. №:	Инж.гк.	Лазарева	<i>И.И.</i>	25.10.91	Общие данные (начало)
					ВНИПИ ТЕПЛОПРОЕКТ

Альбом 5

3.1.2. Монтажной организации - полностью закончить монтаж металлоконструкций резервуара, смонтировать закладные детали для крепления обслуживающих площадок и лестниц, приварить детали для крепления изоляции, устройство ограждение на крыше; провести испытания резервуара в соответствии с действующими техническими условиями сдать под изоляцию по акту;

поверхность резервуара очистить от ржавчины и окрасить антикоррозийным составом; резервуар освободить от воды, использованной при гидравлическом испытании.

3.1.3. Организации исполнителю теплоизоляционных работ - установить и подготовить к работе средства механизации и смазки, смонтировать стенд для сборки панелей на месте монтажа;

доставить на монтажную площадку комплектные конструкции для изготовления панелей, материалы и изделия для изоляции крыши в объеме двухсуточного запаса;

укомплектовать бригады изоляторов с обеспечением рабочих инструментом, приспособлениями, инвентарем, средствами индивидуальной защиты;

провести инструктаж рабочих по технологии монтажа тепловой изоляции и безопасности работ.

3.2. Приемка под изоляцию должна быть оформлена актом за подписью представителей генподрядчика, монтажной организации и исполнителя теплоизоляционных работ.

#### 4. МОНТАЖ ТЕПЛОВОЙ ИЗОЛЯЦИИ СТЕН

4.1. Изоляция цилиндрической стенки резервуара выполняется с подъемника гидравлического АГП-12 с подачей панели со стенда автомобильным краном КС-3561К или другим грузоподъемным краном с соответствующей характеристикой по грузоподъемности и высоте подъема.

4.1.1. В целях обеспечения безопасности работ по монтажу тепловой изоляции в связи с одновременной работой автогидроподъемника и крана, работа этих механизмов производится

в следующем порядке:

вначале производится подъем панели со стенда сборки (смотри лист 10) автокраном на заданную высоту, в это время автогидроподъемник должен находиться в нерабочем положении;

затем положение поднятой панели фиксируется;

после этого автогидроподъемник плавно приближается люлькой к панели; производится навеска панели на стенку баков, пооперационную установку одной панели смотри лист 9.

4.2. Устройство изоляции выполняется в следующей последовательности:

вначале монтируются панели нижнего горизонтального первого ряда по всей окружности резервуара, навеска панелей производится с применением инвентарных средств подмащивания;

затем монтируются второй и последующие ряды панелей, установка панелей производится вертикальными рядами с помощью механизмов.

4.3. Монтаж панелей ведется захватками, состоящими из двух смежных вертикальных рядов панелей, на всю высоту цилиндрической части резервуара. Направление монтажа панелей на захватке снизу вверх.

4.4. Монтаж изоляции вести справа налево. К монтажу панелей каждой последующей захватки приступать только после окончания монтажа панелей в предыдущей захватке.

4.5. В ходе монтажа изоляции должен быть установлен контроль за установкой панелей строго по вертикали с помощью отвеса.

4.6. Панели между собой закрепить самонарезающими винтами.

4.7. Разрузку комплектных конструкций и подъем готовых панелей производить автомобильным краном КС-3561К с помощью стропа за захваты или петли (смотри лист 9).

4.8. Выпалнение тепловой изоляции осуществляет бригада из 7 чел., в том числе: 2 чел. - на сборке панелей; 2 чел. - на монтаже панелей; 1 чел. - на строповке, 2 чел. - машиниста (на кране и на автогидроподъемнике). Продолжительность работ смотри лист 12

4.9. Схему строповки теплоизоляционных конструкций смотри лист 10

#### 5. МОНТАЖ ИЗОЛЯЦИИ КРЫШИ

5.1. Монтаж изоляции крыши выполнять согласно разработанной схемы на листе 7.

5.2. Изоляцию вести от края крыши к центру и справа налево.

5.3. Монтаж изоляции выполнять захватками. Количество захваток 10. Изоляцию на захватке производить по конструктивным слоям.

5.4. Расстановку рабочих по фронту работ производить в пределах каждой захватки. На каждой захватке монтаж изоляции выполнять до полного его завершения покровным слоем. Работы по конструктивным слоям вести с опережением каждого предыдущего слоя.

5.5. До монтажа изоляции маты и алюминиевые листы изготовляют, рулонируют в мастерских и в контейнерах автотранспортом доставляют на объект в объеме двухсуточной потребности.

5.6. Подъем теплоизоляционных конструкций на крышу осуществлять в контейнерах или в пакетах автокраном.

5.7. Изоляторы, работающие на крыше, должны закрепиться предохранительными поясами к металлоконструкциям крыши (к люкам, ограждению и др.).

5.8. Выпалнение тепловой изоляции осуществляет бригада из 3 чел.

5.9. Продолжительность работ, состав бригады смотри лист 12

704-1-248с.92-ТИ2									
Привязан	ГИП	Бобкова	М/П	25.12.19	Резервуар стальной вертик.	Стандия	Лист	Листов	
	Н.контр	Арзамасова	У/П	25.12.19	кальницы цилиндрический для	Р	2	12	
	Нач.опд	Ишков	У/П	25.12.19	мазута емкостью 50 куб.м				
	П.техн.	Новикова	У/П	25.12.19					
	Зав.зр.	Арзамасова	У/П	25.12.19					
Инв. №:	Инж.Тк	Лазарева	У/П	25.12.19	Общие данные (продолжение)				ВНИПИ ТЕПЛОПРОЕКТ

Инв. № подл. Подпись и дата. Взам. инв. №

### Внимание!

К монтажу элементов обслуживающих площадок и лестниц на крыше баков монтажной организации приступит только после полного окончания теплоизоляционных работ на ней. При выполнении работ монтажной организацией должна быть обеспечена сохранность тепловой изоляции от повреждений. Эти условия оговорены в чертежах проекта ЦНИИПроектстальконструкция.

### 6. ПРОИЗВОДСТВЕННЫЙ КОНТРОЛЬ ЗА КАЧЕСТВОМ ТЕПЛОИЗОЛЯЦИОННЫХ РАБОТ

6.1 Производственный контроль за качеством работ включает два вида контроля: входной и операционный. Результаты контроля фиксируются в журнале работ.

6.2 Входному контролю подлежат все виды поступающих на объект теплоизоляционных конструкций, изделий и материалов. При входном контроле производится проверка соответствия конструкции, изделий и материалов стандартам, техническим условиям, паспортам, а также проверка выполнения требований по транспортировке и хранению. Входной контроль осуществляет начальник участка или прораб.

6.3 Операционный контроль за качеством работ осуществляется в процессе и после выполнения работ по заготовке (в мастерских) и монтажу теплоизоляционных конструкций. В ходе контроля оперативно выявляются дефекты и причины по их устранению и предупреждению. При операционном контроле проверяется соблюдение технологии выполнения теплоизоляционных работ согласно требованиям настоящего проекта, соответствие выполняемых работ рабочим чертежам тепловой изоляции, а также соблюдение условий выполнения работ обеспечивающих сохранность

теплоизоляционных конструкций и изделий от увлажнения в процессе транспортировки, хранения и выполнения работ. Операционный контроль осуществляется производителями работ, мастером и бригадиром.

### 7. ТЕХНИКА БЕЗОПАСНОСТИ И ПРОТИВОПОЖАРНЫЕ МЕРОПРИЯТИЯ

7.1 Все работы по тепловой изоляции должны производиться в строгом соответствии со СНиП III-4-80 «Техника безопасности в строительстве» и в частности следующими разделами: разделы 1; 2-(п.п.2.1-2.14; 2.16-2.18; 2.20; 2.22; 2.27; 2.29-2.33); 3; 4-(п.4.21); 5-(п.п.5.1-5.2; 5.15); 7-(п.п.7.1-7.6); 12-(п.п.12.1-12.3); 12.11-12.17).

7.2 Дополнительно необходимо осуществить следующие мероприятия:

- 1) до начала работ все рабочие должны пройти инструктаж о правилах безопасного ведения работ;
- 2) рабочие, работающие на высоте, должны пройти медицинское освидетельствование, должны быть признаны годными к работе на высоте, пройти обучение и быть не моложе 18 лет;
- 3) в рабочей зоне должны быть вывешены предупредительные об опасности плакаты, аналогичные плакаты должны быть вывешены во всех опасных местах: на переходах через действующие железнодорожные пути, в районе работы подземных кранов и др. Рабочим разрешается пользоваться только указанными администрацией проходами и лестницами;
- 4) все рабочие должны быть обеспечены защитными касками, работающие на высоте - испытанными предохранительными поясами.
- 5) при производстве работ необходимо вести постоянный надзор за исправным состоянием автогидроподъемника, автокрана и его грузозахватных приспособлений.

7.3 Указания по контролю выполнения требований безопасности.

7.3.1 Контроль за выполнением требований безопасности осуществляется производителем работ или мастером;

7.3.2 Контроль за содержанием вредных веществ в воздухе рабочей зоны должен осуществляться санитарно-эпидемиологической станцией в соответствии с требованиями ГОСТ 12.1.016-79.

7.3.3 Проверка состояния средств индивидуальной защиты должна производиться в соответствии с требованиями, установленными нормативно-технической документацией на средства индивидуальной защиты.

7.3.4 При производстве работ должен осуществляться контроль:

- 1) к профессиональному отбору и проверке знаний работающих лиц, допускаемых к участию в производственном процессе;
- 2) к исходным материалам, которые не должны оказывать вредного действия на работающих;
- 3) к размещению производственного оборудования и организации рабочих мест;
- 4) к хранению и транспортированию исходных материалов;
- 5) к соблюдением противопожарной безопасности при производстве работ;
- 6) к способам ведения грузозахватных работ;
- 7) к передвижению транспортных средств в пределах производственной площадки.

Все виды работ, производимые при изоляции баков-аккумуляторов, бака аварийного пелиба и резервуара выполнять со строгим соблюдением правил пожарной безопасности при производстве строительно-монтажных работ ППБ-05 86 ГУПО МВД СССР, согласованных с Госстроем СССР №ДП-1042-1.

704-1-248 с. 92 - ТИ2

Приязан	ГИП	бабкина	И/Л	И/Л	Резервуар	стальной	верту-	Отедел	Лист	Листов
	И.контр.	Армавирская	О/С	О/С	кальный	цилиндрический	для	Р	3	12
		Новгород	И/Л	И/Л	мазута	емкостью	50			
		Л.техи	Новикова	И/Л						
		Зав. ер.	Армавирская	И/Л						
И/Л	И/Л	И/Л	И/Л	И/Л	Общие	данные				
		И/Л	И/Л	И/Л	(продолжение)					
		И/Л	И/Л	И/Л						

Ведомость потребности в механизмах, инструменте и средствах подмащивания

Наименование, тип, марка	Обозначение документа	Изготовитель	Количество для изоляции	
			стен	крыши
<b>Средства транспортировки изделий и конструкций</b>				
Автомобиль - самопогрузчик АЭ 0308, шт			1	1
Контейнер КЗ-2,8, шт	ТУ36-2729-85			
Пакет П-3, шт	Пр. № 10168 ВНИПИТеплопроект			
<b>Грузоподъемные механизмы</b>				
Кран автомобильный КС-2561к, шт		Ивановский завод автомобильных кранов	1	1
Стропы грузовые, шт	ТУ36-2032-77	Георгиев-Дежский завод МЗ и МК	2	2
Строп 4СК-4,0 хл/1600, шт	ГОСТ 25573-82			
<b>Средства для подмащивания</b>				
Подъемник автомобильный АГП-12, шт	ВКТИ Монтаж-строймеханизация	Трест "Строймеханизация"	1	-
<b>Инструмент и приспособления на монтаже изоляции (стен и крыши)</b>				
Приспособление для монтажа прошивных матов ПМ-73, шт	ТУ36-1669-73	Ново-милетский механический завод треста "Тепломонтаж"	1	1
Нож дисковый НД-210А, шт	ТУ36-2399-81	Ленинградский механический з-д треста "Союзтеплострой"	1	1
Щуп для замера толщины изоляции, шт	Пр. № 36446 ВНИПИТеплопроект		1	1
Кусачки для теплоизоляционных работ, шт	ТУ36-1922-76	Ленинградский механический з-д треста "Союзтеплострой"	1	1
Рулетка измерительная металлическая РЖ-2, шт	ГОСТ 7502-89		1	1
Дрель ручная 2ДР-00, шт	ЕН 09, 101	Горловский машиностроительный з-д им. С. М. Кирова	1	1
Инструмент для односторонней клепки СТД-256, шт	Пр. СТД 526.000.000 ПС ВНИПИТеплопроект		1	1
Отвертка слесарно-монтажная, шт	ГОСТ 17199-88	Горьковский з-д электроинструментов Лавэлектромонтажа	1	1
<b>Инструмент, станки и механизмы для работы в мастерских</b>				
Кромкооблочный станок КГС-15х1000, шт	Пр. № 37143 ВНИПИТеплопроект		-	1
Ножницы рычажные приводные ПРНГ-1,2х1650, шт	ТУ36-1976-85	Ленинградский завод треста "Союзтеплострой"	-	1

Наименование, тип, марка	Обозначение документа	Изготовитель	Количество для изоляции	
			стен	крыши
Механизм для резки листа СТД-9А, шт	ТУ36-1525-85	Механический з-д № 3 треста "Сантехдеталь"	-	1
Механизм для вальцевания царг СТД-44, шт	ТУ36-1197-83	То же	-	1
Механизм для вальцевания царг СТД-28, шт	ТУ36-1198-88	-"-	-	1
Механизм фальцепрокатный СТД-16А, шт	ТУ36-1610-85	-"-	-	1
Универсальная приводная з-машинка УЗМ-1,5п-75, шт	ТУ36-789-76	Ленинградский завод треста "Союзтеплострой"	-	1
Ножницы ножевые электрические ИЭ-3405, шт	ГОСТ 20254-86	Ростовский завод "Электроинструмент"	-	1
Электрозаточный станок ИЭ-9703Б, шт	ТУ22-4796-80	Даугавпилский завод "Электроинструмент"	-	1
Ножницы прямые, шт	ТУ36-1917-76	Ленинградский механич. з-д	-	1
Ножницы лекальные, левые, правые, шт	ТУ36-764-76	То же	-	1
Линейка измерительная металлическая, шт	ГОСТ 427-75		-	1
Киянки фornoвочные, шт	ГОСТ 11775-74		-	1
Штангенциркуль, шт	ГОСТ 166-80		-	1
Угальники поверочные, шт	ГОСТ 3449-77		-	1
Зубило слесарное, шт	ГОСТ 7211-72		-	1
Бородак слесарный, шт	ГОСТ 7214-72		-	1
<b>Индивидуальные средства защиты</b>				
Каски строительные, шт	ГОСТ 12.4.87-84		7	3
Очки защитные, шт	ГОСТ 12.4.003-80		2	2
Респиратор ЩБ-1, шт	ГОСТ 24.4.028-76		2	2
Рукавицы брезентовые, пар	ГОСТ 12.4.010-75		7	3
Пояс предохранительный, шт	ГОСТ 5718-77		2	3

Ведомость потребности в инструментах и приспособлениях составлена на основании норм потребности, разработанной ВНИПИТеплопроект на бригаду: для изоляции стен - 5 чел., для изоляции крыши - 3 чел., на сборке панелей - 2 чел.

		704-1-248с.92-ТИ2	
Привязан	ГИП Бобкова	Иван	05.10.89
	Инж. Арзамасова	Иван	05.10.89
	Инж. ст. Ильяев	Иван	05.10.89
	Инж. Новикова	Иван	05.10.89
	Зав. гр. Арзамасова	Иван	05.10.89
Инв. №	Инж. К. Мазарева	Иван	05.10.89

Резервуар стальной вертикальный цилиндрический для мажута емкостью 50 куб.м	Ствол	Лист	Листов
	Р	4	12
Общие данные		ВНИПИТЕПЛОПРОЕКТ	

Альбом 5

Имя, отчество, фамилия и дата рождения

Альбом 5

### Ведомость трудовых затрат

Наименование	Показатель	
	Стенка	Крыша
Работы на монтаже, чел.-дн		
Разгрузка и подъем теплоизоляционных материалов	0,1	0,4
Сборка полносборных панельных конструкций КТПП и КТППК	1,0	-
Изоляция конструкциями КТПП и КТПП-К	2,6	-
Изоляция матами минераловатными прошивными на сетке	0,1	0,9
Установка полуфутляров для изоляции люков	-	0,3
Покрытие изоляции алюминиевым листом	0,2	1,4
Обслуживание механизмов	2,0	
<b>Итого:</b>	<b>6,0</b>	<b>3,0</b>
Работы в мастерских		
Изготовление деталей покрытия изоляции	0,1	0,2
Изготовление полуфутляров	-	0,7
<b>Итого:</b>	<b>0,1</b>	<b>0,9</b>
<b>Всего:</b>	<b>6,1</b>	<b>3,9</b>

### Техника-экономические показатели по устройству изоляции

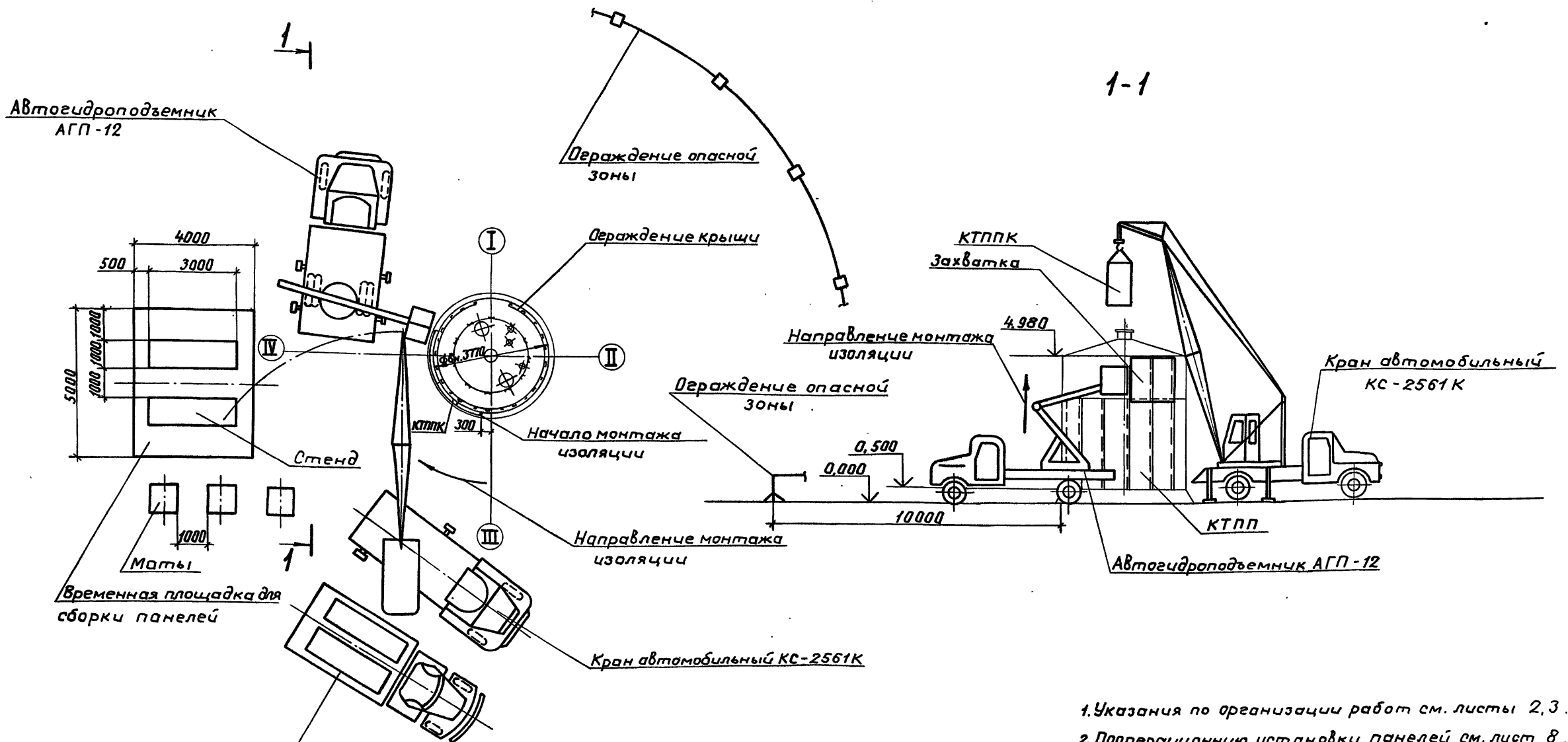
Наименование	Показатель	
	Стенка	Крыша
<b>Объем работ</b>		
Основной слой, м³		
полносборные конструкции маты	4,3	1
Покровный слой, м²	2,6	17,2
<b>Трудоёмкость, чел.-дн.</b>		
На монтаже	6,0	3,0
В мастерских	0,1	0,9
<b>Итого</b>	<b>6,1</b>	<b>3,9</b>
<b>Заработная плата, руб. коп</b>		
На монтаже	39-34	18-23
В мастерских	0-27	6-14
<b>Итого</b>	<b>39-61</b>	<b>24-37</b>
<b>Выработка м³/чел.-дн.</b>		
На монтаже	0,72	0,33
На монтаже с учетом работ в мастерских	0,7	0,26
<b>Продолжительность работ</b>	<b>1</b>	<b>1</b>

Инв. № подл. Подпись и дата выдан. инв. №

704-1-248с.92-ТИ2

Привязан	ГИП Бобкова Н.контр. Арзамасова Нач. отд. Иков	27.01.21 28.01.21 28.01.21	Резервуар стальной вертикальный цилиндрический для мазута емкостью 50 куб.м	Стадия	Лист	Листов
	Гл. техн. Новикова Зав. гр. Арзамасова Инж. И.К. Попова	28.01.21 28.01.21 28.01.21		Р	5	12
Инв. №:			Общие данные (окончание)	ВНИПИ ТЕПЛОПРОЕКТ		

25604-05 7 Формат А2



Автомашина для доставки теплоизоляционных изделий

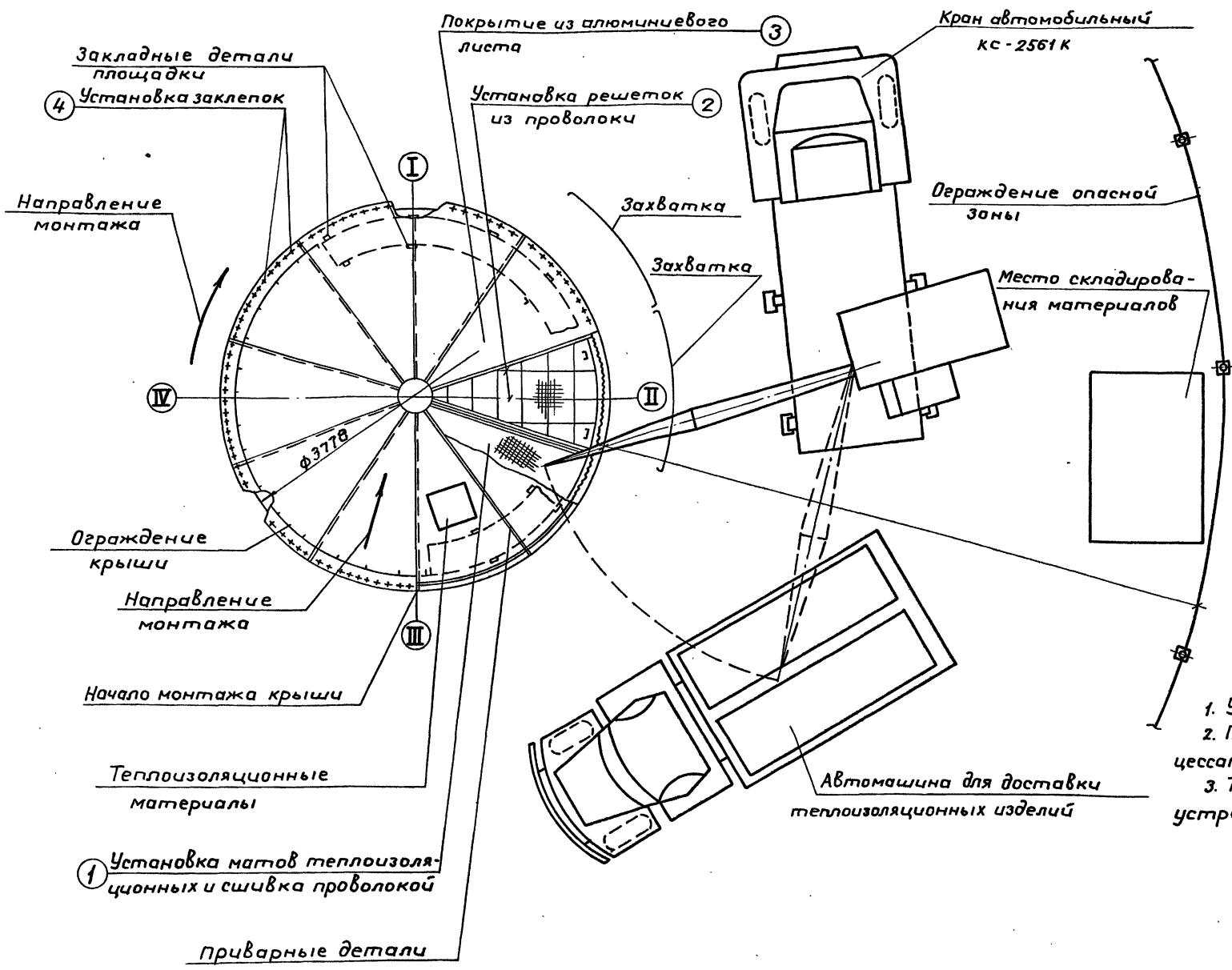
1. Указания по организации работ см. листы 2, 3.
2. Пооперационную установку панелей см. лист 8.
3. Технико-экономические показатели по устройству изоляции см. лист 5.

Инв. №, год, подл. дата, дата, инв. №

704-1-248с.92-Т12									
Привязан	ГИП Бобкова	ЭП	25.10.91	Резервуар стальной вертикальный цилиндрический для мазута емкостью 50 куб.м	Стация	Лист	Листов		
	Н. контр. Арзамасова	И	25.10.91		Р	6	12		
	Нач. отд. Иков	И	25.10.91						
	Гл. техн. Новикова	И	25.10.91	Схема организации работ по монтажу изоляции цилиндрической стенки					
	Зав. гр. Арзамасова	И	25.10.91						
Инв. №	Инж. И. Казей	К	25.10.91						



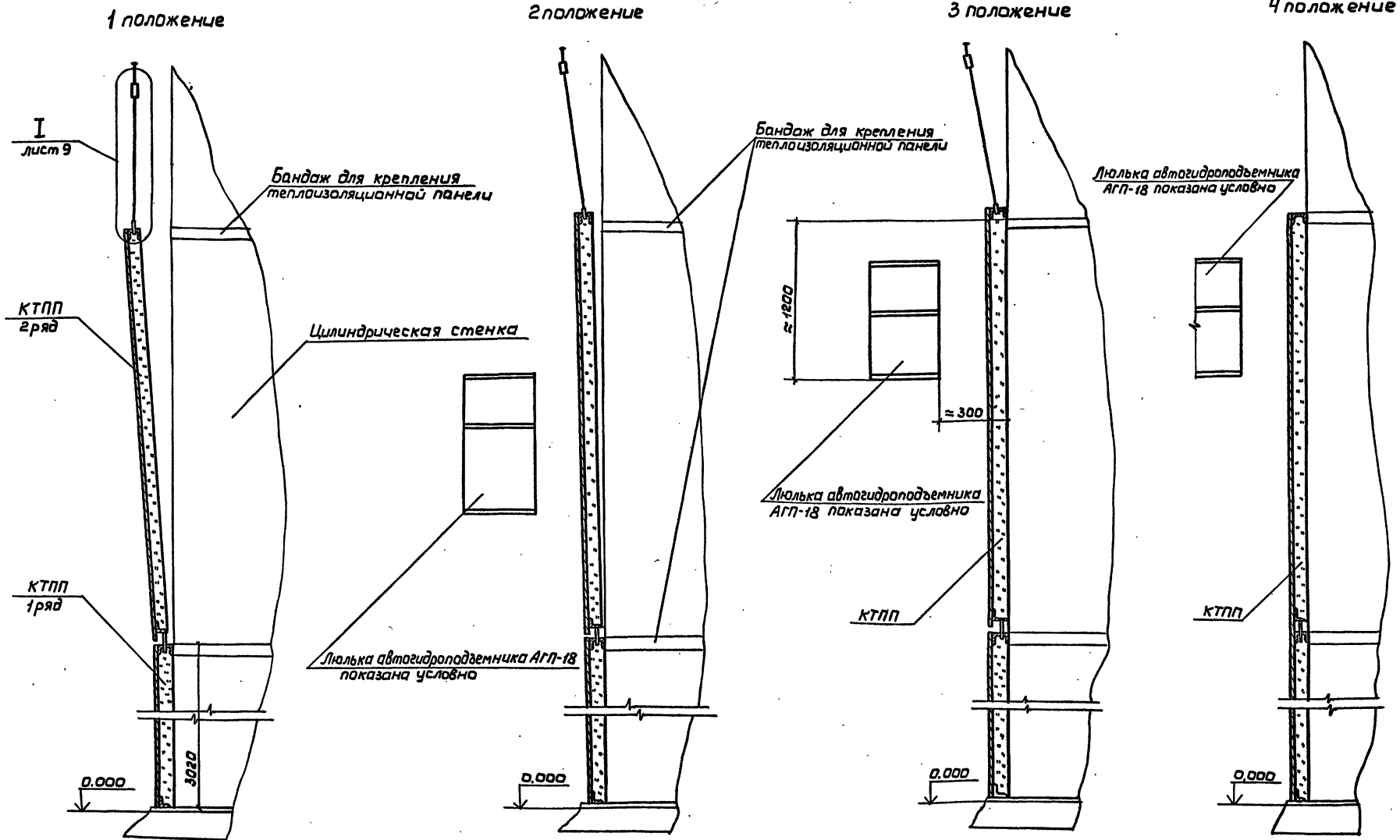
Альбом 5



1. Указания по организации работ см. лист 2,3
2. Последовательность выполнения работ по процессам на чертеже обозначена ①...④.
3. Техничко-экономические показатели по устройству изоляции см. лист 5

Инд. М.Лопов. Подпись и дата: 25.10.91

				704-1-248с.92-ТИ2			
привязан	ГИП Бобкова	25.10.91	Резервуар стальной верту-	Этап	Лист	Листов	
	Н.контр. Арзамасова	25.10.91	кальный цилиндрический для				
	Нач.отд. Иков	25.10.91	мазута емкостью 50 куб.м	Р	7	12	
	Н.техн. Новикова	25.10.91	Схема организации	ВНИПИ			
	Зав. гр. Арзамасова	25.10.91	работ по монтажу	ТЕПЛОПРОЕКТ			
Инв. №:	Инж. Г. Назарева	25.10.91	изоляции крыши				



Направление монтажа панелей и перемещение площадки автогидроподъемника АГП-18 с рабочими

**Попереционная установка одной теплоизоляционной панельной конструкции в проектное положение.**  
 1 положение - подвести поднятую панель 2<sup>го</sup> ряда к месту стыковки (в нижней части) с панелью 1<sup>го</sup> ряда.  
 2 положение - постепенно приблизить панель к цилиндрической стенке резервуара  
 3 положение - освободить панель от захвата и навесить верхними ее петлями за бандаж  
 4 положение - установить и закрепить панель в проектное положение

На схеме показана последовательность попереционной установки одной панели 2<sup>го</sup> ряда на цилиндрическую стенку резервуара. Установка панелей на последующих рядах аналогична данной.

				704-1-248 с.92-ТИ2		
Гип	Бодякова	25.10.81	Резервуар стальной верти-	Стация	Лист	Листов
В.контр	Арзамасова	25.10.81	кальный цилиндрический для	Р	8	12
Нач.отб	Иков	25.10.81	мазута емкостью 50 куб.м			
Л.техн.	Новикова	25.10.81				
Зав.гр.	Арзамасова	25.10.81	Схема попереционной			
Инж.Тк	Вязарева	25.10.81	установки одной панели			
			на цилиндрической стенке			

Привязан	
Имя, №	

Имя, № табл. (Полное и фамилия) (Визы-подпись)

Схема навески панелей

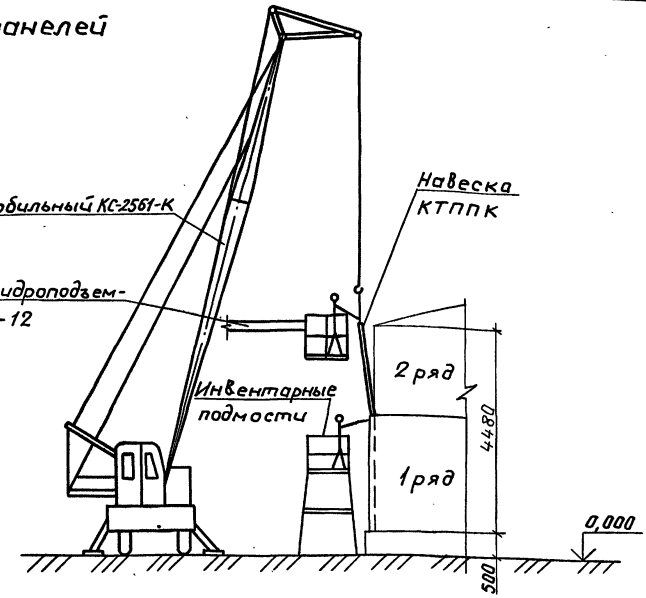
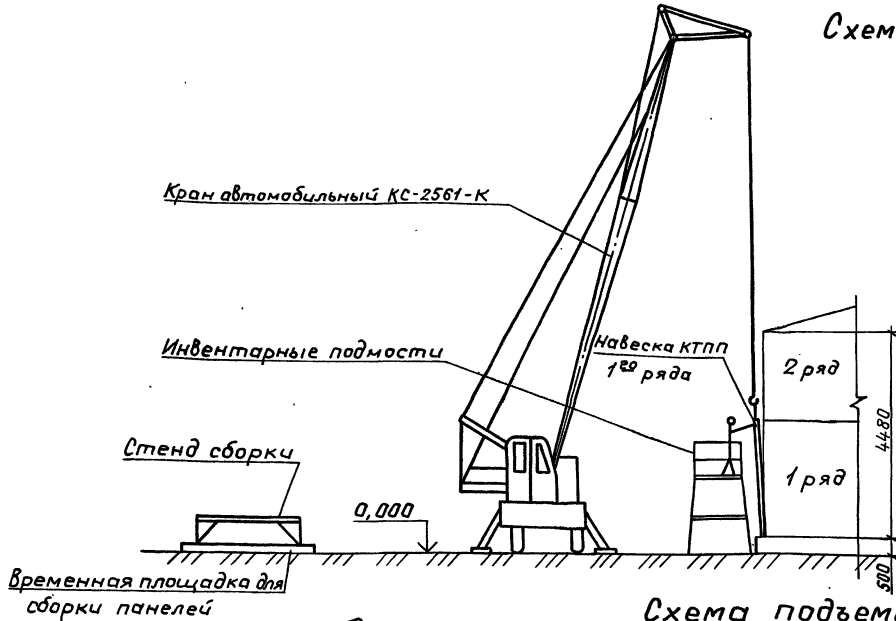
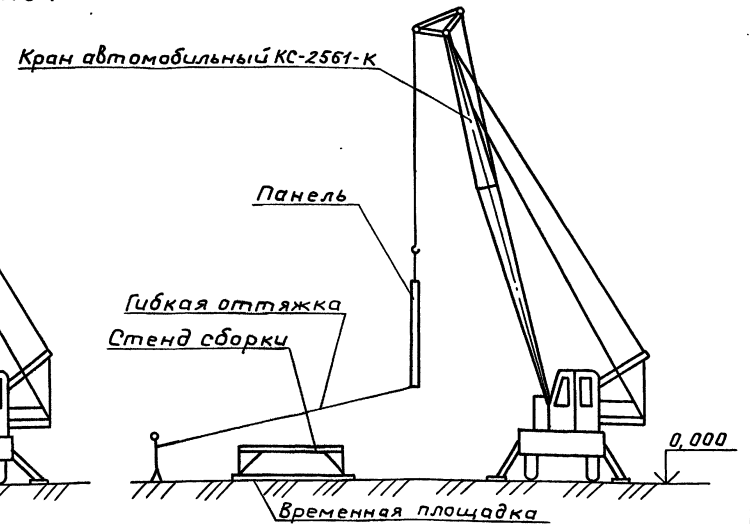
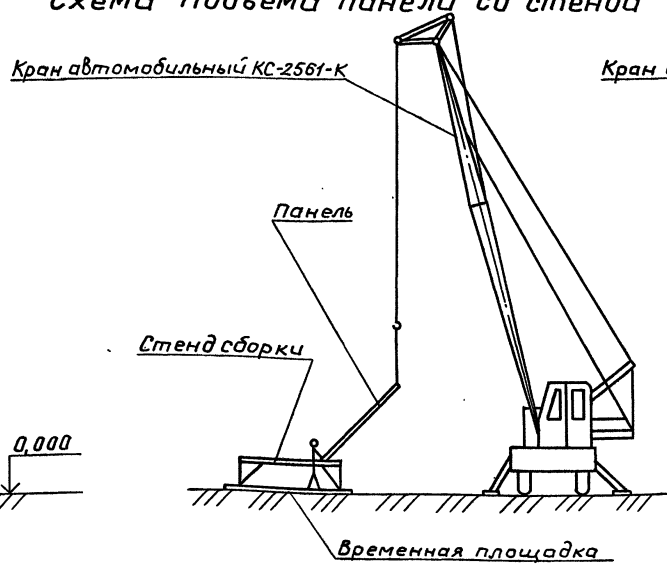
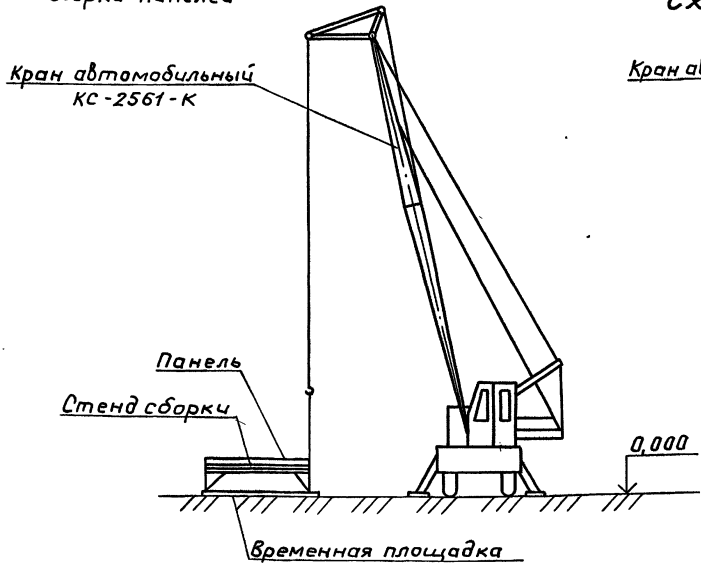
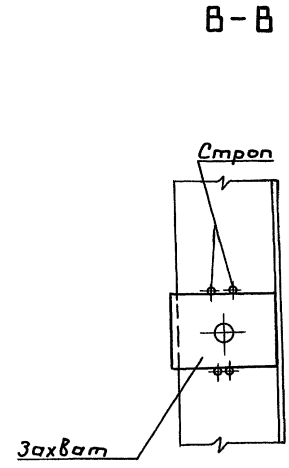
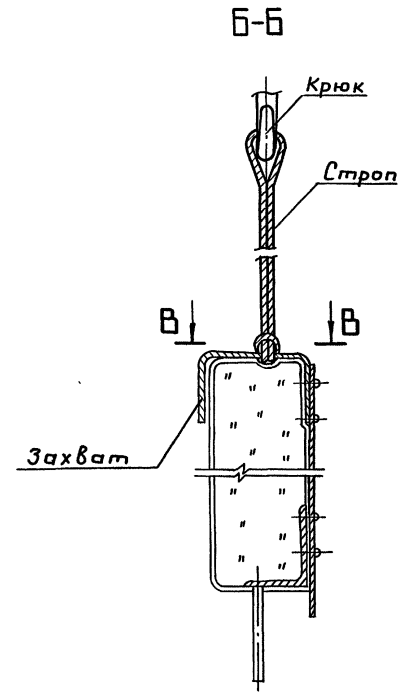
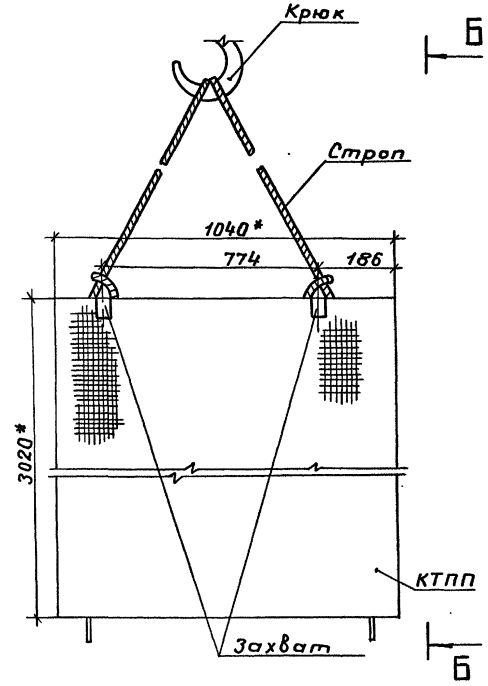


Схема подъема панели со стенда

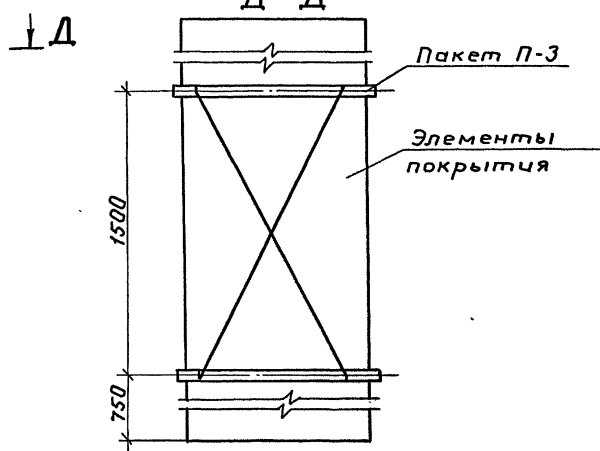
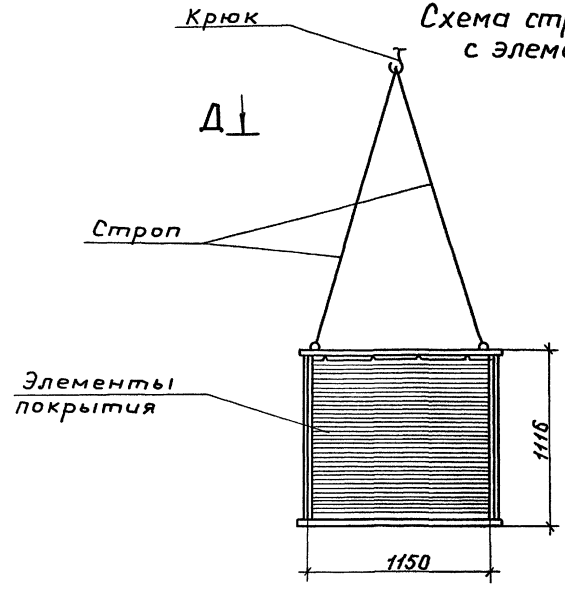


						704-1-248 с.92-ТИ2	
Привязан	ГИП	Бобкова	В.И.	Резервуар стальной верту-	Стадия	Лист	Листов
	Н.контр.	Арзамасова	А.И.	машины цилиндрической для	Р	9	12
	Нач. отд.	Иков	В.И.	мазута емкостью 50 куб.м	ВНИПИ		
	Н.техн.	Новикова	Л.И.	Схемы навески панели	ТЕПЛОПРОЕКТ		
	Зав. зр.	Арзамасова	А.И.	и подъема панели со			
Инв. л.	Инж. Т.к.	Белова	В.М.	стенда			

### Строповка теплоизоляционной конструкции КТПП



### Схема строповки пакета П-3 с элементами покрытия Д-Д



\*Размеры для справок.

704-1-248 с. 92 - ТИ 2

Привязан	ГИП	Бабкова	25.04.91	25.04.91	Резервуар стальной вертикальный цилиндрический для мазута емкостью 50 куб. м	Стдия	Лист	Листов
	И. контр.	Арзамасова	25.04.91	25.04.91		Р	10	12
	Нав. м.т.д.	Иков	25.04.91	25.04.91				
	Т. техн.	Новикова	25.04.91	25.04.91	Схема строповки теплоизоляционных конструкций			
	Зав. гр.	Арзамасова	25.04.91	25.04.91				
Инв. н.	Инж. Т.к.	Лазарева	25.04.91	25.04.91				

Инв. н. год. Л. Подпись и дата Влас. инв. н.

Альбом 5

Обоснование (ЕНЧР и др.)	Наименование работ	Единица измерения	Объем работ	Норма времени на единицу измерения чел.-час	Затраты труда на общий объем работ чел.-день	Расценка на единицу измерения руб.-коп.	Стоимость затрат труда на общий объем работ, руб.-коп.
<b>Работы в мастерских</b>							
ЕНЧР, 1988 §Е11-54, табл. 3, № 1	Изготовление деталей покрытия изоляции отдельных участков резервуара	м <sup>2</sup>	2,6	0,14	0,1	0-10,4	0-27
	Итого				0,1		0-27
<b>Работы на монтаже</b>							
ЕНЧР, 1987 §Е1-5, табл. 2, №1а, б, к-075 (ПР-2)	Разгрузка теплоизоляционных материалов краном	100 м	0,01	33,0	0,1	19-31	0-19
ЕНЧР, 1988 §Е11-44 №26, при-мен.	Сборка полносборных панельных конструкций из элементов основного и кровельного слоев	м <sup>2</sup>	56	0,21	1,4	0-14,1	7-90
НИС-14, Тема №1-1-2	Изоляция 1 <sup>ого</sup> яруса стенки резервуара конструкциями полносборными панельными КТПП	м <sup>2</sup>	38	0,4	1,9	0-26,6	10-11
То же	Изоляция 2 <sup>ого</sup> и последующих ярусов стенки резервуара конструкциями полносборными панельными КТПП	м <sup>2</sup>	18	0,53	1,2	0-33,4	6-01
ЕНЧР, 1987 §Е11-6, № 4а к-1,1(ВЧ-1)	Изоляция отдельных участков резервуара матовыми минераловатными прошивными на сетке	м <sup>2</sup>	2,6	0,43	0,1	0-30,4	0-79
ЕНЧР, 1987 §Е11-19, табл. 3, №1 к-1,1(ВЧ-1)	Покрытие изоляции отдельных участков резервуара алюминиевым листом	м <sup>2</sup>	2,6	0,72	0,2	0-53,2	1-38
	Итого				4,9		26-38
<b>Обслуживание механизмов</b>							
Затрата времени	Обслуживание автогидроподъемника	чел.-день	1	8,2	1	6-48	6-48
Затрата времени	Обслуживание крана	чел.-день	1	8,2	1	6-48	6-48
	Итого:				2		12-96
	Всего на монтаже:				6,9		39-34
	Всего:				7,0		39-61

Имя, фамилия, подпись и дата, табл. см. 24

704-1-248 с. 92 - ТИ 2

Привязан	ГИП	Бобкова	25.11.81	Резервуар стальной вертикальный цилиндрической для хранения емкостью 50куб.м	Отдел	Лист	Листов
	Н.контр.	Арзамасова	25.11.81		Р	11	12
	Нач. отд.	Иков	25.11.81				
	Ин.техн.	Новикова	25.11.81				
	Заб. гр.	Арзамасова	25.11.81				
Инж. И.К.	Попова	25.11.81	ВНИПИ ТЕЛПРОЕКТ				

25604-05 13 Формат А 2

Альбом 5

Обоснование (ЕН ЧР и др.)	Наименование работ	Единица измерения	Объем работ	Норма времени на единицу измерения чел.-час	Затраты труда на общий объем работ чел.-день	Расценка на единицу измерения руб.-коп.	Стоимость затрат труда на общий объем работ руб.-коп.
<b>Работы в мастерских</b>							
ЕН ЧР, 1988, § ЕН-54 табл. 3, № 7	Изготовление полуфутляров для изоляции люков	м <sup>2</sup>	4,2	1,3	0,7	1-14	4-79
ЕН ЧР, 1988, § ЕН-54 табл. 3, № 1	Изготовление деталей покрытия из алюминиевого листа	м <sup>2</sup>	13	0,14	0,2	0-10,4	1-35
<b>Итого:</b>					0,9		6-14
<b>Работы на монтаже</b>							
ЕН ЧР, 1987, § Е1-5, табл. 2 № 1а, б; к-0,75 (пр-2)	Разгрузка теплоизоляционных материалов	100 т	0,04	33,0	0,2	19-31	0-77
ЕН ЧР, 1987, § Е1-6, табл. 2 № 1а, б, в, г к-0,75 (пр-2)	Подъем теплоизоляционных материалов	100 т	0,04	45,3	0,2	35-34	1-41
ЕН ЧР, 1988, § ЕН-6; № 4а К-1,1(В4-1); К-1,3(В4-8)	Изоляция матами минераловатными прошивными в обкладке из сетки	м <sup>2</sup>	13	0,56	0,9	0-39,5	5-14
ЕН ЧР, 1988, § ЕН-19, табл. 3 № 1; К-1,1(В4-1); К-1,3(В4-8)	Покрытие изоляции алюминиевым листом	м <sup>2</sup>	13	0,93	1,5	0-69,1	8-98
ЕН ЧР, 1988, § ЕН-11-19 табл. 3 № 9, К-1,1(В4-1); К-1,3(В4-8)	Установка полуфутляров для изоляции люков	м <sup>2</sup>	4,2	0,57	0,3	0-46	1-93
<b>Итого:</b>					3,1		18-23
<b>Всего:</b>					4,0		24-37

График производства работ

Наименование работ	Единица измерения	Объем работ	Затраты труда		Состав бригады и используемые механизмы	Рабочие дни											
			на единицу измерения чел.-час	на общий объем работ чел.-день		1	2	3	4	5	6	7	8	9	10		
Работы в мастерских по изоляции крыши по изоляции стенки	м <sup>2</sup>	17,2	0,41	1,0	Термоизоляровщик 4 разр. - 1 чел.; 3 разр. - 1 чел.	← 2 чел. →											
	м <sup>2</sup>	2,6															
Работы на монтаже 1. Изоляция крыши	м <sup>2</sup>	17,2	0,21	1,4	Термоизоляровщик 4 разр. - 1 чел.; 3 разр. - 1 чел.; 2 разр. - 1 чел.	← 3 чел. →											
2. Изоляция стенки а) сборка панелей	м <sup>2</sup>	56				58,6	1,0	← 2 чел. →									
б) монтаж изоляции	м <sup>2</sup>	58,6						← 5 чел. →									
<b>Всего</b>	чел.-дн			5,0													

Илб. № 10 табл. Подпись и дата составления илб. № 4

704-1-248 с. 92-ТИ 2

Привязан	ГИП Бобкова	7/77	25.10.88	Резервуар стальной вертикальный цилиндрический для мазута емкостью 50 куб.м	Этап	Лист	Листов
	И.контр. Арзамасова	И	25.10.88		Р	12	12
	Нач. отд. Иков	И	25.10.88				
	Гл. техн. Новикова	Н	25.10.88	Калькуляция трудовых затрат по изоляции крыши			
	Зав. гр. Арзамасова	А	25.10.88				
Илб. №	Илб. № к Полова	И	25.10.88	График производства работ			