
ФЕДЕРАЛЬНОЕ АГЕНТСТВО
ПО ТЕХНИЧЕСКОМУ РЕГУЛИРОВАНИЮ И МЕТРОЛОГИИ



НАЦИОНАЛЬНЫЙ
СТАНДАРТ
РОССИЙСКОЙ
ФЕДЕРАЦИИ

ГОСТ Р
53975—
2010
(ИСО 6565:2002)

ТАБАК И ТАБАЧНЫЕ ИЗДЕЛИЯ

Сопротивление затяжке сигарет и перепад давления филترпалочек Стандартные условия измерения

ISO 6565:2002

Tobacco and tobacco products — Draw resistance of cigarettes and pressure drop
of filter rods — Standard conditions and measurement
(MOD)

Издание официальное



Москва
Стандартинформ
2012

Предисловие

Цели и принципы стандартизации в Российской Федерации установлены Федеральным законом от 27 декабря 2002 г. № 184-ФЗ «О техническом регулировании», а правила применения национальных стандартов Российской Федерации — ГОСТ Р 1.0—2004 «Стандартизация в Российской Федерации. Основные положения»

Сведения о стандарте

1 ПОДГОТОВЛЕН Государственным научным учреждением «Всероссийский научно-исследовательский институт табака, махорки и табачных изделий» Российской академии сельскохозяйственных наук (ГНУ «ВНИИТТИ» Россельхозакадемии) на основе собственного аутентичного перевода на русский язык стандарта, указанного в пункте 4

2 ВНЕСЕН Техническим комитетом по стандартизации ТК 153 «Табак и табачные изделия»

3 УТВЕРЖДЕН И ВВЕДЕН В ДЕЙСТВИЕ Приказом Федерального агентства по техническому регулированию и метрологии от 26 ноября 2010 г. № 544-ст

4 Настоящий стандарт является модифицированным по отношению к международному стандарту ИСО 6565:2002 «Табак и табачные изделия. Сопротивление затяжке сигарет и перепад давления фильтрпалочек. Стандартные условия и измерение» (ISO 6565:2002 «Tobacco and tobacco products — Draw resistance of cigarettes and pressure drop of filter rods — Standard conditions and measurement») путем изменения отдельных фраз (слов, значений, показателей, ссылок), которые выделены в тексте курсивом.

Наименование настоящего стандарта изменено относительно наименования указанного международного стандарта для приведения в соответствие с ГОСТ Р 1.5 (пункт 3.5)

5 ВЗАМЕН ГОСТ Р ИСО 6565—2002

Информация об изменениях к настоящему стандарту публикуется в ежегодно издаваемом информационном указателе «Национальные стандарты», а текст изменений и поправок — в ежемесячно издаваемых информационных указателях «Национальные стандарты». В случае пересмотра (замены) или отмены настоящего стандарта соответствующее уведомление будет опубликовано в ежемесячно издаваемом информационном указателе «Национальные стандарты». Соответствующая информация, уведомление и тексты размещаются также в информационной системе общего пользования — на официальном сайте Федерального агентства по техническому регулированию и метрологии в сети Интернет

© Стандартиформ, 2012

Настоящий стандарт не может быть полностью или частично воспроизведен, тиражирован и распространен в качестве официального издания без разрешения Федерального агентства по техническому регулированию и метрологии

Содержание

1 Область применения	1
2 Нормативные ссылки	1
3 Термины и определения	1
4 Условия проведения испытаний	2
5 Калибровка прибора	2
6 Проведение испытаний	2
7 Выражение результатов испытаний	3
8 Точность метода	3
9 Отчет об испытании	3
Приложение А (обязательное) Калибровка оборудования для измерения сопротивления затяжке сигарет или перепада давления <i>фильтрпалочек</i> с использованием сменных калибров	4
Приложение В (обязательное) Проверка перепада давления сменных калибров	5
Приложение С (справочное) Результаты межлабораторных испытаний	6
Приложение Д (справочное) Сравнение результатов измерений сопротивления затяжке или перепада давления на приборе с отверстием критического потока и приборе с постоянным потоком.	9

ТАБАК И ТАБАЧНЫЕ ИЗДЕЛИЯ

Сопротивление затяжке сигарет и перепад давления фильтрпалочек.
Стандартные условия измерения

Tobacco and tobacco products. Draw resistance of cigarettes and pressure drop of filter rods.
Standard conditions of measurement

Дата введения — 2012—01—01

1 Область применения

Настоящий стандарт распространяется на табак и табачные изделия и устанавливает метод определения сопротивления затяжке сигарет и перепада давления фильтрпалочек, а также устанавливает стандартные условия при измерении.

Стандарт применим для сигарет, фильтрпалочек и других цилиндрических табачных изделий.

2 Нормативные ссылки

В настоящем стандарте использована нормативная ссылка на следующий стандарт:

ГОСТ Р ИСО 3402—2002 Табак и табачные изделия. Атмосферы для кондиционирования и испытаний (ISO 3402:1999, IDT)

П р и м е ч а н и е — При пользовании настоящим стандартом целесообразно проверить действие ссылочных стандартов в информационной системе общего пользования — на официальном сайте Федерального агентства по техническому регулированию и метрологии в сети Интернет или по ежегодно издаваемому информационному указателю «Национальные стандарты», который опубликован по состоянию на 1 января текущего года, и по соответствующим ежемесячно издаваемым информационным указателям, опубликованным в текущем году. Если ссылочный стандарт заменен (изменен), то при пользовании настоящим стандартом следует руководствоваться заменяющим (измененным) стандартом. Если ссылочный стандарт отменен без замены, то положение, в котором дана ссылка на него, применяется в части, не затрагивающей эту ссылку.

3 Термины и определения

В настоящем стандарте использованы следующие термины с соответствующими определениями:

3.1 перепад давления фильтрпалочки: *Разница статического давления между двумя концами фильтрпалочки, вставленной в измерительное устройство таким образом, чтобы воздух не мог проходить через фицеллу.*

3.2 сопротивление затяжке: *Отрицательное давление, возникающее у вставленного в держатель конца сигареты при соблюдении стандартных атмосферных условий испытаний, при прохождении через нее потока воздуха с расходом 17,5 см³/с при условии, когда сигарета вставлена в держатель на глубину 9 мм.*

П р и м е ч а н и я

1 Зона вентиляции и курительная часть соприкасаются с атмосферой.

2 Результаты измерения должны быть выражены в паскалях. Обычно они выражаются в миллиметрах водяного столба. Полученные значения в миллиметрах водяного столба переводят в паскали с учетом следующего равенства: 1 мм вод. ст. = 9,8067 Па.

3 Величина сопротивления затяжке может быть субъективно оценена при прокуривании сигареты курильщиком или членами дегустационной комиссии, когда сопротивление затяжке объективно не измеряется из-за отсутствия условий формального определения.

3.3 **входной конец:** Конец образца, который поджигается (для сигарет).

3.4 **выходной конец:** Конец образца, противоположный входному.

3.5 **стандартное направление потока:** Направление потока от входного конца образца к выходному.

Примечание — У фильтрпалочек входной и выходной концы определяются направлением потока воздуха.

4 Условия проведения испытаний

4.1 Общие условия испытаний для сигарет и фильтрпалочек

4.1.1 Общие положения

Условия во время проведения испытаний должны быть постоянными и соответствовать условиям, при которых проводилась калибровка прибора (раздел 5).

4.1.2 Поток воздуха

Поток воздуха должен быть направлен от входного конца образца в стандартном направлении потока (см. 3.5).

4.1.3 Расположение образца

Расположение испытуемого образца может быть или горизонтальным или вертикальным, но образцы с полостями, заполненными рыхлым материалом, должны располагаться вертикально.

4.2 Условия, характерные для сигарет: расположение испытуемого образца в приборе

Испытуемый образец должен быть вставлен выходным концом в держатель измерительного прибора на глубину 9 мм.

С образцами следует обращаться осторожно, если они впоследствии будут подвергаться прокуриванию.

4.3 Условия, характерные для фильтрпалочек: расположение испытуемого образца в капсуле

Испытуемый образец должен быть полностью помещен в капсулообразный держатель измерительного прибора таким образом, чтобы воздух не мог проходить через обертку фильтрпалочки.

5 Калибровка прибора

Перед использованием прибор должен быть подвергнут калибровке с помощью калибров. Калибровку следует повторять не менее одного раза в день и проводить в соответствии с приложением А. Прибор должен быть снова подвергнут калибровке, если атмосферные условия изменяются более чем на 2 °С при измерении температуры и/или на 5 % при измерении относительной влажности. Каждую калибровку следует регистрировать для дальнейших ссылок в протоколе испытаний.

6 Проведение испытаний

6.1 Общие условия для приборов с использованием вакуума и давления

Вводят испытуемый образец (вручную или автоматически) в держатель измерительного устройства и записывают значение сопротивления затяжке или перепада давления.

6.2 Специфические условия для приборов с использованием вакуума

Перед записью значений сопротивления затяжке или перепада давления испытуемый образец оставляют в держателе измерительного прибора до достижения стабильных показаний.

Примечание — На практике для стабилизации показаний достаточно 4—6 с.

6.3 Специфические условия для приборов с использованием давления (только для фильтрпалочек)

Определяют время стабилизации показаний, зависящее от сопротивления затяжке испытываемой пробы и типа прибора. Запись значений перепада давления следует проводить через одинаковый промежуток времени после ввода испытываемого образца.

П р и м е ч а н и е — Специфические условия, описанные в 6.2 и 6.3, на практике означают, что при невысоком значении сопротивления затяжке или перепада давления, т. е. ниже 2000 Па (около 200 мм вод. ст.), время стабилизации составляет 2-3 с, а при высоком значении перепада давления или сопротивления затяжке, т. е. выше 4000 Па (около 400 мм вод. ст.), время стабилизации составляет 4—6 с.

7 Выражение результатов испытаний

Выражение результатов лабораторных испытаний зависит от цели получения данных и точности проведения испытаний.

Результаты испытаний выражают следующим образом:

- среднее значение сопротивления затяжке сигарет или перепада давления фильтрпалочек в паскалях с точностью до 10 Па (до 1 мм вод. ст.);
- стандартное отклонение сопротивления затяжке или перепада давления испытываемого образца в паскалях с точностью до 1 Па (до 0,1 мм вод. ст.).

8 Точность метода

8.1 Межлабораторные испытания

Результаты межлабораторных испытаний точности метода приведены в приложении В. Полученные при межлабораторных испытаниях данные могут применяться только в значениях и форме, приведенных в настоящем стандарте.

8.2 Сходимость r

Абсолютная разность между двумя независимыми результатами, полученными с использованием одного и того же метода, идентичных образцов, в одной и той же лаборатории, одним и тем же оператором, на одном и том же оборудовании, за короткий период времени не будет более чем в 5 % случаев превышать: для сигарет $r = 23$ Па (2,3 мм вод. ст.), для фильтрпалочек $r = 0,007$ т Па (0,007 т мм вод. ст.).

П р и м е ч а н и е — t — среднее значение перепада давления в Па (или мм вод. ст.).

8.3 Воспроизводимость R

Абсолютная разность между двумя независимыми результатами, полученными с использованием одного и того же метода, идентичных образцов, в разных лабораториях, разными операторами с применением разного оборудования не будет более чем в 5 % случаев превышать: для сигарет $R = 57$ Па (5,8 мм вод. ст.), для фильтрпалочек $R = 0,023$ т Па (0,023 т мм вод. ст.).

П р и м е ч а н и е — t — среднее значение перепада давления в Па (или мм вод. ст.).

9 Отчет об испытании

В отчете об испытании должен быть указан использованный метод и приведены полученные результаты. Они должны содержать все сведения об условиях испытания, отличающихся от указанных в настоящем стандарте, которые могли повлиять на результаты испытаний.

Отчет должен содержать следующие сведения:

- наименование изделия или его описание;
- дату отбора проб;
- дату испытания;
- тип использованного оборудования;
- число проб, подвергнутых испытанию;
- температуру окружающей среды в градусах Цельсия во время испытания;
- относительную влажность воздуха в процентах во время испытания;
- атмосферное давление в паскалях во время испытаний;
- результаты испытаний.

Приложение А
(обязательное)

**Калибровка оборудования для измерения сопротивления затяжке *сигарет*
или перепада давления *фильтрпалочек* с использованием сменных калибров**

А.1 Калибровка оборудования

Калибровку и проверку работы испытательного оборудования для измерения сопротивления затяжке сигарет или перепада давления в фильтрпалочке проводят в соответствии с инструкцией изготовителя оборудования.

Для получения высокой точности измерений прибор калибруют с учетом охвата всей шкалы, включая максимальные значения для изделий, подлежащих испытанию.

Проверяют отсутствие утечки воздуха во время калибровки, а также линейность измерительной системы с использованием одного калибра с промежуточным значением перепада давления для контроля среднего значения.

В дополнение к среднему значению проверку калибровки следует проводить с учетом значений перепада давления, близких к значениям сопротивления затяжке или перепада давления испытываемых образцов, предназначенных для измерений.

А.2 Проведение калибровки

Перед калибровкой доводят температуру сменных калибров до равновесия с окружающим воздухом. Вводят сменный калибр в головку измерительного устройства в соответствии с инструкцией изготовителя. После стабилизации показания осуществляют его считывание и продолжают калибровку следующим образом.

В случае устройства с использованием вакуума (всасывания) со скоростью объемного потока воздуха $17,5 \text{ см}^3/\text{с}$, обусловленной наличием отверстия критического потока, невозможно изменять скорость потока. В этом случае электронный дисплей регулируют так, чтобы его показания совпадали с маркировкой калибра.

В случае устройств с использованием давления (нагнетающих), со встроенным регулятором потока, к пневматической системе следует подсоединить наружный манометр и с помощью регулятора потока добиться совпадения показаний манометра с маркировкой калибра. Затем регулируют электронный дисплей так, чтобы его значение совпало с маркировкой калибра.

При применении устройств с жидкостным манометром (нагнетающих) сначала устанавливают уровень жидкости на нулевую отметку шкалы, а затем вставляют калибр в головку измерительного устройства и с помощью регулятора потока уровень жидкости в манометре устанавливают на величину, указанную на калибре.

**Приложение В
(обязательное)**

Проверка перепада давления сменных калибров

В.1 Важные характеристики калибров

Калибры перепада давления обычно используются для градуировки измерительных устройств для определения сопротивления затяжке сигарет и перепада давления фильтрпалочек.

Сменные калибры перепада давления должны быть изготовлены из инертного материала, не изменяющегося при использовании или старении.

Калибры должны:

- иметь размеры и форму, напоминающие сигарету;
- иметь сходимость значений сопротивления затяжке или перепада давления;
- проявлять высокую устойчивость к изменению атмосферных условий.

Проходящий через калибр поток воздуха должен быть ламинарным.

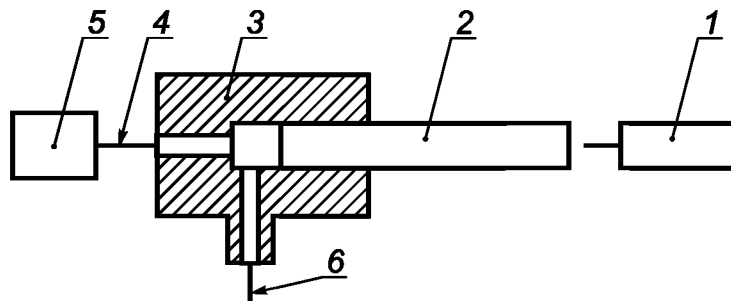
В.2 Проведение испытания

Атмосфера в испытательной лаборатории должна иметь температуру $(22 \pm 2) ^\circ\text{C}$ и относительную влажность воздуха $(60 \pm 5) \%$ в соответствии с ГОСТ Р ИСО 3402. Атмосферное давление не должно оказывать влияния на объемный расход воздуха.

Источник всасывания, создающий постоянный объемный поток воздуха, должен быть соединен с выходным концом калибра. Поток воздуха объемом $(17,5 \pm 0,3) \text{ см}^3/\text{с}$ должен поступать на выходной конец калибра через газовый регулятор, выравнивающий колебания потока воздуха. Воздух должен проходить через прибор до тех пор, пока он не достигнет температурного равновесия.

Измеряют разность статического давления между выходным концом калибра и атмосферным давлением при прохождении через калибр отрегулированного потока воздуха при постоянных условиях в паскалях (или миллиметрах вод. ст.) и записывают ее для каждого сменного калибра. Эталонное значение перепада давления, указанное на сменном калибре, сравнивают с результатом измерения для обеспечения правильности калибровки.

Приспособление для калибровки показано на рисунке В.1.



1 — атмосфера испытаний по ГОСТ Р ИСО 3402; 2 — сменный калибр; 3 — соединительный патрубок; 4 — объемный поток воздуха; 5 — источник всасывания $(17,5 \pm 0,3) \text{ см}^3/\text{с}$; 6 — место присоединения преобразователя давления

Рисунок В.1 — Приспособление для калибровки

Примечание — Не допускается использовать измерительные устройства с мыльной пленкой для установления перепада давления сменных калибров. Эти устройства повышают содержание влаги в воздухе, что ведет к увеличению объемного потока и снижению его скорости.

Приложение С
(справочное)

Результаты межлабораторных испытаний

С.1 Количество лабораторий и испытуемых образцов

В 1994 году под руководством CORESTA в 21-й лаборатории проведены межлабораторные испытания шести разных марок сигарет и шести разных типов фильтрпалочек.

Результаты испытаний статистически обработаны с целью получения достоверных результатов, представленных в таблицах С.3 и С.4.

С.2 Отбор образцов

Изготовители сигарет представили для испытаний образцы выпускаемых сигарет. Несколько из них составлялись непосредственно после изготовления сигарет без предварительного отбора, другие были отобраны по массе из имеющихся сигарет, а один образец был отобран по массе и сопротивлению затяжке.

Полученные при испытаниях сигарет значения сходимости и воспроизводимости отражают не только колебания результатов при измерении, но и непостоянство самого продукта.

Для определения перепада давления образцы фильтрпалочек отбирались тщательным образом. Каждая отдельная проба фильтрпалочек для испытаний отличалась на $\pm 1,5\%$ от общего среднего значения для каждого уровня.

Для фильтрпалочек значения сходимости и воспроизводимости отражают в основном колебания результатов при измерении.

С.3 Условия испытаний

Перед испытанием образцы кондиционировались в течение 24 ч при температуре $(22 \pm 2)^\circ\text{C}$ и относительной влажности воздуха $(65 \pm 5)\%$.

При каждом испытании было получено 30 результатов измерений, т. е. испытано 30 случайно отобранных проб. Через короткий промежуток времени (в течение суток) было повторно проведено испытание 30 других проб из тех же образцов.

Хотя отдельные образцы могли быть испытаны в разные дни, большинство лабораторий провели испытания в один день.

С.4 Кондиционирование проб

Перед проведением испытаний в лаборатории пробы кондиционировали при $(22 \pm 2)^\circ\text{C}$ и $(60 \pm 5)\%$ относительной влажности воздуха в течение 24 ч. Это необходимо для снижения колебаний, вызванных неоднородностью проб.

При проведении испытаний сигарет в лабораториях температура поддерживалась в пределах от 21°C до $23,5^\circ\text{C}$, а относительная влажность воздуха — от 59% до 66% . Только в одной лаборатории было превышено максимальное значение относительной влажности воздуха, но это не повлияло на общие результаты испытаний.

При проведении испытаний фильтрпалочек температура в лабораториях составляла от 20°C до $23,5^\circ\text{C}$, а относительная влажность воздуха — от 57% до 63% .

С.5 Условия измерений

Никаких особых отклонений от требований к окружающей среде во время измерений в протоколах испытаний не отмечено.

Фактические условия окружающей среды приведены в таблице С.1.

Т а б л и ц а С.1 — Фактические условия

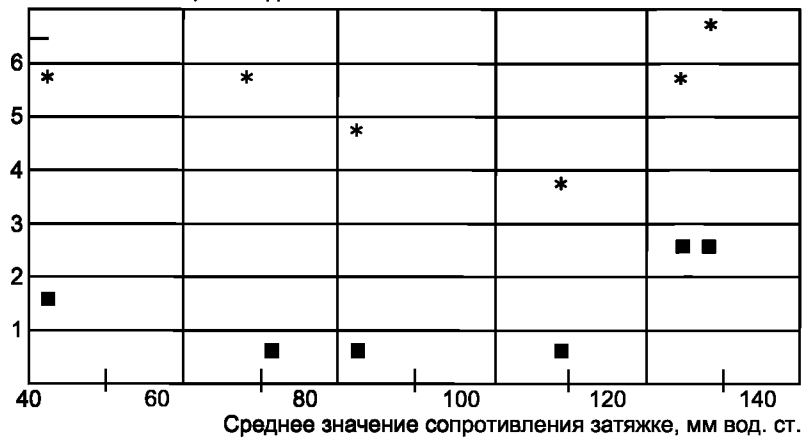
Вид проб	Температура, $^\circ\text{C}$	Относительная влажность, %	Атмосферное давление, ГПа
Сигареты	21,5—26,5	42—64	847—1019
Фильтрпалочки	21,5—24,5	42,5—62,0	847—1025

С.6 Сходимость и воспроизводимость при испытании сигарет

Величина m (среднее значение сопротивления затяжке), r (сходимость) и R (воспроизводимость) в паскалях (Па) и в миллиметрах водяного столба (мм вод. ст.) представлены в таблице С.2, а связь сходимости r и воспроизводимости R с m — на рисунке С.1.

Т а б л и ц а С.2 — Рассчитанные округленные средние значения величин сопротивления затяжке (m), сходимости (r) и воспроизводимости (R) для сигарет

Образец	Число лабораторий	m		s_r^2		R		s_R^2		R	
		Па	мм вод. ст.	Па	мм вод. ст.	Па	мм вод. ст.	Па	мм вод. ст.	Па	мм вод. ст.
1	19	440,81	44,95	6,57	0,67	22,45	2,29	56,89	5,80	66,10	6,74
2	17	696,56	71,03	2,65	0,27	14,21	1,45	43,75	4,46	57,96	5,91
3	17	792,57	80,82	3,64	0,37	16,76	1,71	21,53	2,20	40,70	4,15
4	18	1059,51	108,04	3,08	0,31	15,39	1,57	17,98	1,83	37,17	3,79
5	19	1244,66	126,92	13,67	1,39	32,46	3,31	55,16	5,62	65,12	6,64
6	19	1276,93	130,21	15,69	1,60	34,72	3,54	70,20	7,16	73,45	7,49

Значение r или R , мм вод. ст.* — r — сходимость; ■ — R — воспроизводимостьРисунок С.1 — Связь r или R с m (для сигарет)

Так как на рисунке С.1 отсутствует явная корреляция r и R со средними значениями m , то по данным таблицы С.3 были рассчитаны средние значения r и R , которые и представлены в таблице С.2.

Т а б л и ц а С.3 — Окончательные значения r и R

Окончательные значения	
Па	мм вод. ст.
$R = 23$	$r = 2,3$
$R = 57$	$R = 5,8$

П р и м е ч а н и е — Эти значения действительны для сопротивления затяжке от 400 Па (40 мм вод. ст.) до 1300 Па (130 мм вод. ст.).

С.7 Сходимость и воспроизводимость при испытании для фильтрпалочек

Величина m (среднее значение перепада давления), r (сходимость) и R (воспроизводимость) представлены в таблице С.4. Из этой таблицы видно, что значения r и R имеют тенденцию к линейному возрастанию с возрастанием значений m .

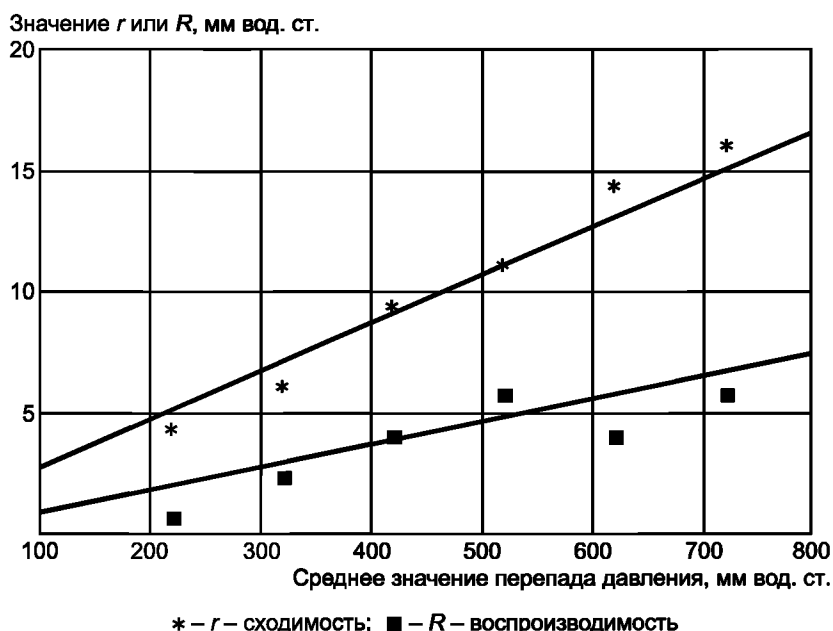
Т а б л и ц а С.4 — Расчетные округленные значения средних величин перепада давления (m), сходимости (r) и воспроизводимости (R) для фильтрпалочек

Образец	Число лабораторий	m		s_f^2		R		s_R^2		R	
		Па	мм вод. ст.	Па	мм вод. ст.	Па	мм вод. ст.	Па	мм вод. ст.	Па	мм вод. ст.
1	20	1965,94	200,47	1,85	0,19	11,96	1,22	26,83	2,74	45,41	4,63
2	20	2975,15	303,38	5,62	0,57	20,79	2,12	57,40	5,85	66,39	6,77
3	20	4019,47	409,87	11,24	1,15	29,42	3,00	109,53	11,17	91,79	9,36
4	20	5105,76	520,64	28,79	2,94	47,07	4,80	188,92	19,27	120,52	12,29
5	20	5945,80	606,30	26,90	2,74	45,50	4,64	244,08	24,89	137,00	13,97
6	20	7014,73	715,30	24,17	2,46	43,14	4,40	322,98	32,98	157,59	16,07

Рисунок С.2 подтверждает эту линейную зависимость, которая выражается прямыми линиями, проходящими через начало координат.

$$r = b_r m, R = b_R m,$$

где b — наклон.

Рисунок С.2 — Связь r или R с m (для фильтрпалочек)

Окончательные значения r и R могут быть выражены линейными уравнениями. Зависимость между r или R и m (для фильтрпалочек) представлена в таблице С.5.

Т а б л и ц а С.5 — Связь r или R с m (для фильтрпалочек)

Окончательные значения	
Па	мм вод. ст.
$r = 0,007 m$	$r = 0,007 m$
$R = 0,023 m$	$R = 0,023 m$
П р и м е ч а н и я 1 m — среднее значение перепада давления в Па или мм вод. ст. 2 Значения величины действительны при перепаде давления от 2000 Па (200 мм вод. ст.) до 7000 Па (700 мм вод. ст.).	

Приложение D
(справочное)

Сравнение результатов измерений сопротивления затяжке или перепада давления на приборе с отверстием критического потока и приборе с постоянным потоком

В настоящее время используют два типа приборов для измерения сопротивления затяжке (или перепада давления).

Первый тип прибора имеет устройство с отверстием критического потока (ОКП), создающим постоянный расход воздуха. В этих приборах сохраняется постоянный поток воздуха на выходе из испытуемого образца независимо от давления, а скорость потока воздуха на входе снижается с увеличением перепада давления испытуемого образца. Таким образом, поток воздуха через образец будет снижаться при повышении перепада давления испытуемого образца.

Второй тип прибора имеет устройство поддержания постоянного потока воздуха (ППВ), который поддерживает постоянную скорость потока внутри испытуемого образца. Эти приборы сохраняют постоянную скорость потока и автоматически компенсируют изменение давления на выходе из испытуемого образца. В результате этой скорости потока воздуха на входе в испытуемую пробу остается постоянной. Поскольку для одной и той же пробы скорость потока воздуха через прибор с устройством поддержания постоянного расхода воздуха всегда выше, чем скорость потока через прибор с отверстием критического потока, то результаты измерений, полученные на приборе ОКП, выше, чем результаты, полученные на приборе ППВ.

Рекомендуется использовать приборы, поддерживающие ППВ на выходе из испытуемого образца, например приборы, имеющие устройство с отверстием критического потока.

Соотношения показателей перепада давления, полученных на приборе, имеющем устройство с отверстием критического потока, и на приборе с постоянным потоком воздуха, выражаются следующими уравнениями:

$$PD_M = PD_o \frac{p_a}{p_a - PD_o}, \quad (D.1)$$

$$PD_o = PD_M \frac{p_a}{p_a + PD_M}, \quad (D.2)$$

где PD_M — перепад давления на приборе с постоянным потоком воздуха, Па (мм вод. ст.);

PD_o — перепад давления на приборе с отверстием критического потока Па (мм вод. ст.);

p_a — атмосферное давление, Па.

Сравнение величин показателей перепада давления, полученных на приборе с отверстием критического потока и на приборе с постоянным потоком (значения округлены), представлено в таблице D.1.

Т а б л и ц а D.1

Прибор с отверстием критического потока				Прибор с постоянным потоком воздуха			
PD_M		PD_o		PD_o		PD_M	
Па	мм вод. ст	Па	мм вод. ст	Па	мм вод. ст	Па	мм вод. ст
980	100	970	99	980	100	990	101
1471	150	1451	148	1471	150	1490	152
1961	200	1922	196	1961	200	2000	204
2942	300	2853	291	2942	300	3030	309
3922	400	3775	385	3922	400	4079	416
4903	500	4667	476	4903	500	5158	526
5884	600	5550	566	5884	600	6256	638
6864	700	6423	655	6864	700	7374	752
7845	800	7266	741	7845	800	8522	869

Как видно из таблицы, при перепаде давления ниже 2000 Па (200 мм вод. ст.) различия в показаниях несущественны, а при перепаде давления выше 3000 Па (300 мм вод. ст.) становятся существенными.

Ключевые слова: сигарета, фильтрпалочка, сопротивление затяжке, перепад давления, поток воздуха, калибровка, испытуемый образец, сходимость, воспроизводимость

Редактор *Л.В. Коретникова*
Технический редактор *Н.С. Гришанова*
Корректор *В.И. Варенцова*
Компьютерная верстка *Л.А. Круговой*

Сдано в набор 19.12.2011. Подписано в печать 16.01.2012. Формат 60 × 84 $\frac{1}{8}$. Гарнитура Ариал.
Усл. печ. л. 1,86. Уч.-изд. л. 1,20. Тираж 96 экз. Зак. 63.

ФГУП «СТАНДАРТИНФОРМ», 123995 Москва, Гранатный пер., 4.
www.gostinfo.ru info@gostinfo.ru

Набрано во ФГУП «СТАНДАРТИНФОРМ» на ПЭВМ.
Отпечатано в филиале ФГУП «СТАНДАРТИНФОРМ» — тип. «Московский печатник», 105062 Москва, Лялин пер., 6.