
ФЕДЕРАЛЬНОЕ АГЕНТСТВО
ПО ТЕХНИЧЕСКОМУ РЕГУЛИРОВАНИЮ И МЕТРОЛОГИИ



НАЦИОНАЛЬНЫЙ
СТАНДАРТ
РОССИЙСКОЙ
ФЕДЕРАЦИИ

ГОСТ Р
54069—
2010
(EN 50394-1:2004)

**ЭЛЕКТРООБОРУДОВАНИЕ
ДЛЯ ПОТЕНЦИАЛЬНО ВЗРЫВООПАСНЫХ
СРЕД
ГРУППА I. ИСКРОБЕЗОПАСНЫЕ СИСТЕМЫ**

Часть 1

Конструкция и испытания

EN 50394-1:2004
Electrical apparatus for potentially explosive atmospheres —
Group I — Intrinsically safe systems — Part 1: Construction and testing
(MOD)

Издание официальное



Москва
Стандартинформ
2011

Предисловие

Цели и принципы стандартизации в Российской Федерации установлены Федеральным законом от 27 декабря 2002 г. № 184-ФЗ «О техническом регулировании», а правила применения национальных стандартов Российской Федерации — ГОСТ 1.0—2004 «Стандартизация в Российской Федерации. Основные положения»

Сведения о стандарте

1 ПОДГОТОВЛЕН Автономной некоммерческой национальной организацией «Ех-стандарт» (АННО «Ех-стандарт») на основе собственного аутентичного перевода на русский язык стандарта, указанного в пункте 4

2 ВНЕСЕН Техническим комитетом по стандартизации ТК 403 «Оборудование для взрывоопасных сред (Ех-оборудование)»

3 УТВЕРЖДЕН И ВВЕДЕН В ДЕЙСТВИЕ Приказом Федерального агентства по техническому регулированию и метрологии от 30 ноября 2010 г. № 713-ст

4 Настоящий стандарт модифицирован по отношению к EN 50394-1:2004 «Электрооборудование для потенциально взрывоопасных сред. Группа I. Искробезопасные системы. Часть 1. Конструкция и испытания (EN 50394-1:2004 «Electrical apparatus for potentially explosive atmospheres — Group I — Intrinsically safe systems — Part 1: Construction and testing») путем внесения дополнительных требований и технических отклонений, пояснение которых приведено во введении к настоящему стандарту

5 ВВЕДЕН ВПЕРВЫЕ

Информация об изменениях к настоящему стандарту публикуется в ежегодно издаваемом указателе «Национальные стандарты», а текст изменений и поправок — в ежемесячно издаваемых информационных указателях «Национальные стандарты». В случае пересмотра (замены) или отмены настоящего стандарта соответствующее уведомление будет опубликовано в ежемесячно издаваемом информационном указателе «Национальные стандарты». Соответствующая информация, уведомления и тексты размещаются также в информационной системе общего пользования — на официальном сайте Федерального агентства по техническому регулированию и метрологии в сети Интернет

© Стандартиформ, 2011

Настоящий стандарт не может быть полностью или частично воспроизведен, тиражирован и распространен в качестве официального издания без разрешения Федерального агентства по техническому регулированию и метрологии

Содержание

1 Область применения	1
2 Нормативные ссылки	1
3 Термины и определения	2
4 Уровень искробезопасной электрической системы	3
4.1 Уровень M1	3
4.2 Уровень M2	3
5 Соединительная проводка/кабели, используемые в искробезопасной электрической системе	3
6 Принадлежности для искробезопасных электрических систем	4
7 Типовые испытания и оценка искробезопасной системы	4
7.1 Общие требования	4
7.2 Оценка систем, в которых используются многожильные кабели, содержащие одну или несколько цепей	5
8 Маркировка искробезопасных электрических систем	6
9 Техническое описание системы	6
10 Инструкции	6
Приложение А (обязательное) Требования к кабелям	7
Приложение В (справочное) Типичный формат схем в техническом описании системы	8
Приложение С (обязательное) Оценка простой искробезопасной системы	9
Приложение D (обязательное) Оценка цепей, содержащих не менее двух линейных источников питания	11
Приложение E (обязательное) Источники питания с трапециевидной выходной характеристикой.	14
Приложение F (обязательное) Нелинейные источники питания	15
Приложение G (обязательное) Проверка параметров индуктивности	16
Библиография	18

Введение

Когда Европейская Директива 94/9/ЕС вступила в силу 1 марта 1996 г., было решено пересмотреть требования, относящиеся к искробезопасным электрическим системам.

Европейская Комиссия выпустила следующее разъяснение на запрос ТК 31 CENELEC:

а) искробезопасные системы не являются защитными системами, как определено в Статье 1(3b) директивы. Они могут быть оборудованием, как определено в Статье 1(3a), или компонентами, как определено в Статье 1(3c), и в таких случаях подпадают под действие директивы;

б) искробезопасные системы должны пройти соответствующие процедуры оценки соответствия, предусмотренные директивой, при их размещении на рынке в качестве полных систем, и поэтому должны рассматриваться как оборудование или компоненты;

с) если искробезопасные системы состоят из нескольких изделий, предназначенных для сборки потребителем, каждое изделие, подпадающее под действие директивы и размещенное на рынке отдельно, должно пройти процедуру оценки соответствия, как определено в директиве;

д) конечная система должна рассматриваться как установка, и на нее не распространяются процедуры и требования директивы. Это не исключает возможности применения национальных правил, относящихся к использованию искробезопасных систем. В этих условиях рекомендуется применять EN 50039 [1].

Исходя из приведенного выше разъяснения, ПК 31-3 CENELEC принял решение выпустить исправленную версию EN 50039, разделив стандарт на две части: оборудование для горной промышленности (группа I) и оборудование, кроме горного (группа II). Настоящий стандарт распространяется на оборудование для горной промышленности и определяет требования к конструкции и испытаниям искробезопасных систем группы I.

В текст настоящего стандарта, разработанного на основе EN 50394-1, внесены следующие изменения, выделенные курсивом.

Приведены ссылки на стандарты ГОСТ Р МЭК 60079-0—2007 и ГОСТ Р МЭК 60079-11 вместо EN 50014 и EN 50020.

Использованы определения «искробезопасной электрической системы» и «сертифицированной искробезопасной электрической системы» из ГОСТ Р 52350.25—2006.

Уровни взрывозащиты электрооборудования приведены в соответствие с техническим регламентом «О безопасности оборудования для работы во взрывоопасных средах».

НАЦИОНАЛЬНЫЙ СТАНДАРТ РОССИЙСКОЙ ФЕДЕРАЦИИ

ЭЛЕКТРООБОРУДОВАНИЕ ДЛЯ ПОТЕНЦИАЛЬНО ВЗРЫВООПАСНЫХ СРЕД.
ГРУППА I. ИСКРБЕЗОПАСНЫЕ СИСТЕМЫ

Часть 1

Конструкция и испытания

Electrical apparatus for potentially explosive atmospheres. Group I. Intrinsically safe systems.
Part 1. Construction and testing

Дата введения — 2012—01—01

1 Область применения

1.1 Настоящий стандарт содержит специальные требования к конструкции и испытаниям искробезопасных электрических систем, предназначенных для применения полностью или частично во взрывоопасных газовых средах как оборудование группы I.

1.2 Настоящий стандарт дополняет *ГОСТ Р МЭК 60079-11*, требования которого относятся к электрическим устройствам, используемым в искробезопасных электрических системах.

Настоящий стандарт распространяется:

- на системы, размещенные на рынке изготовителями или их уполномоченными представителями;
- на системы, смонтированные заказчиком из изделий, соответствующих *ГОСТ Р МЭК 60079-11*.

П р и м е ч а н и е — Если заказчик намеревается смонтировать систему с применением изделия, не соответствующего требованиям *ГОСТ Р МЭК 60079-11*, то он несет ответственность как изготовитель системы и должен выполнить процедуру оценки соответствия.

1.3 Настоящий стандарт не распространяется на выбор соответствующего оборудования или установку искробезопасного электрооборудования и связанного электрооборудования для создания искробезопасной электрической системы.

П р и м е ч а н и е — Национальные правила могут предусматривать дополнительные требования к выбору, установке и применению искробезопасных электрических систем в горных выработках.

2 Нормативные ссылки

Приведенные ниже документы являются обязательными для применения настоящего стандарта. Для документов с датой опубликования применяют только указанные издания. В тех случаях, когда дата опубликования не указана, применяется последнее издание приведенного документа (включая все поправки).

ГОСТ Р МЭК 60079-0—2007 Взрывоопасные среды. Часть 0. Оборудование. Общие требования (IEC 60079-0:2007, MOD)

ГОСТ Р МЭК 60079-11—2010 Взрывоопасные среды — Часть 11: Искробезопасная электрическая цепь «i» (IEC 60079-11:2006, MOD)

ГОСТ Р МЭК 60079-25—2008 Взрывоопасные среды. Часть 25. Искробезопасные системы (IEC 60079-25:2003, MOD)

ГОСТ Р ЕН 50303—2009 Оборудование группы I, уровень взрывозащиты Ma для применения в среде, опасной по воспламенению рудничного газа и/или угольной пыли (EN 50303:2000, MOD)

3 Термины и определения

В настоящем стандарте применяются следующие термины с соответствующими определениями. Они дополняют определения, приведенные в ГОСТ Р МЭК 60079-0, ГОСТ Р МЭК 60079-11 и ГОСТ Р ЕН 50303.

3.1 искробезопасная электрическая система (intrinsically safe electrical system): Группа соединенных между собой электрических устройств, образующих электрическую систему, в которых цепи или части цепей, предназначенные для использования во взрывоопасной среде, являются искробезопасными цепями.

3.2 сертифицированная искробезопасная электрическая система (certified intrinsically safe electrical system): Искробезопасная электрическая система, на которую выдан сертификат соответствия ГОСТ Р МЭК 60079-25.

3.3 смонтированная заказчиком искробезопасная электрическая система (user constructed intrinsically safe electrical system): Искробезопасная электрическая система в соответствии с 3.1, смонтированная заказчиком, включающая электрические устройства, каждое из которых соответствует требованиям ГОСТ Р 60079-11 (связанное оборудование, искробезопасное электрооборудование и/или простое электрооборудование и проводка, получающие питание от одного или нескольких линейных источников питания или источника питания с трапециевидными /нелинейными выходными характеристиками), на которую выдан сертификат, подтверждающий соответствие полной электрической системы настоящему стандарту.

3.4 техническое описание системы (descriptive system document): Документ, подготовленный разработчиком системы, в котором перечислены электрические устройства, входящие в состав системы, и приведены их электрические параметры и параметры внутренней проводки.

П р и м е ч а н и е — Разработчик системы — это лицо, отвечающее за искробезопасность системы.

3.5 электрооборудование группы I с уровнем M1 — «особо взрывобезопасный» (equipment Group I category M1 — «ultra-high-explosion-proof»): Оборудование, разработанное и, при необходимости, оснащенное дополнительными средствами взрывозащиты для функционирования в соответствии с эксплуатационными параметрами, установленными изготовителем, и имеющее «очень высокий» уровень взрывозащиты. Это оборудование предназначено для применения в подземных выработках и наземных установках шахт, опасных по рудничному газу и/или горючей пыли. Такое оборудование должно функционировать даже при редких неисправностях оборудования в присутствии взрывоопасной среды, и в нем использованы следующие средства взрывозащиты:

а) в случае отказа одного вида взрывозащиты, по меньшей мере, второй вид взрывозащиты обеспечивает необходимый уровень взрывозащиты; или

б) необходимый уровень взрывозащиты обеспечивается при двух неисправностях, возникающих независимо одна от другой.

3.6 электрооборудование группы I с уровнем M2 — «взрывобезопасный» (equipment Group I category M2 — «explosion-proof»): Оборудование, разработанное, для функционирования в соответствии с эксплуатационными параметрами, установленными изготовителем, и имеющее «высокий» уровень взрывозащиты. Это оборудование предназначено для применения в подземных выработках и наземных установках шахт, где вероятно присутствие рудничного газа и/или горючей пыли. Оно может оставаться под напряжением в присутствии взрывоопасной среды. Средства взрывозащиты этого оборудования обеспечивают необходимый уровень взрывозащиты в нормальных условиях эксплуатации и в более жестких условиях эксплуатации, например при небрежном обращении или при изменяющихся условиях окружающей среды.

3.7 принадлежности (accessories): Пассивные компоненты, такие как клеммные коробки, распределительные коробки, заглушки, розетки и переключатели.

3.8 линейный источник питания (linear power supply): Источник питания, значение выходного тока которого устанавливается резистором. Выходное напряжение снижается линейно с увеличением выходного тока.

3.9 источник питания с трапециевидными выходными характеристиками (power supply with trapezoidal output characteristics): Источник питания, значение выходного тока которого устанавливается резистором. Выходное напряжение регулируется установкой стабилитрона на выходных зажимах (см. приложение E).

3.10 нелинейный источник питания (non-linear power supply): Источник питания, у которого выходное напряжение и выходной ток связаны нелинейной зависимостью, например источник питания с

постоянным выходным напряжением до определенного уровня стабилизированного тока, регулируемого полупроводниками.

3.11 максимальная емкость кабеля C_c (maximum cable capacitance): Максимальное значение емкости соединительного кабеля, который может быть подсоединен к искробезопасной цепи без нарушения искробезопасности.

3.12 максимальная индуктивность кабеля L_c (maximum cable inductance): Максимальное значение индуктивности соединительного кабеля, который может быть подключен к искробезопасной цепи без нарушения искробезопасности.

3.13 максимальное отношение индуктивности кабеля к его сопротивлению L_c/R_c (maximum cable inductance to resistance ratio): Максимальное значение отношения индуктивности (L_c) к сопротивлению (R_c) соединительного кабеля, который может быть подключен к искробезопасной цепи без нарушения искробезопасности.

4 Уровень искробезопасной электрической системы

Каждая часть искробезопасной электрической системы должна соответствовать требованиям для уровня M1, если она предназначена для использования во взрывоопасной среде, или M2, если она предназначена для использования в потенциально взрывоопасной среде. Вся система не обязательно должна относиться к одному уровню, если ясно, какие ее части относятся к какому уровню, как определено в 4.1 и 4.2 ниже.

П р и м е ч а н и е — Искробезопасные системы или их части могут относиться к другим уровням, отличным от уровней искробезопасного электрооборудования и связанного электрооборудования, входящего в состав системы или части системы.

В разделе 13 содержится подробная информация о необходимой оценке искробезопасной электрической системы.

4.1 Уровень M1

Части искробезопасных электрических систем должны быть отнесены к уровню M1, если они соответствуют:

- а) требованиям, предъявляемым к электрооборудованию уровня «ia» (см. 5.2 ГОСТ Р МЭК 60079-11), или
- б) требованиям ГОСТ Р ЕН 50303 к искробезопасному электрооборудованию/цепям.

Повреждения необходимо учитывать для электрической системы в целом, а не для каждой единицы электрооборудования в составе системы.

4.2 Уровень M2

Части искробезопасных электрических систем должны быть отнесены к уровню M2, если они соответствуют требованиям, предъявляемым к электрооборудованию уровня «ib» (см. 5.3 ГОСТ Р МЭК 60079-11), но повреждения необходимо учитывать для искробезопасной электрической системы в целом, а не для каждой единицы электрооборудования в составе системы.

5 Соединительная проводка/кабели, используемые в искробезопасной электрической системе

5.1 Электрические параметры соединительной проводки, от которых зависит искробезопасность, а также производные этих параметров должны быть определены в техническом описании системы. Соединительная проводка/кабели должны соответствовать требованиям приложения А.

П р и м е ч а н и е — Эти требования не исключают применения неизолированных проводников в сигнальной системе, в которой они должны рассматриваться как простое электрооборудование, а не как соединительная проводка.

5.2 Искробезопасные и искроопасные электрические цепи не должны размещаться в одном и том же многожильном кабеле.

5.3 При применении многожильного кабеля в техническом описании системы должны быть определены допустимые типы многожильного кабеля в соответствии с А.3.3, которые могут использоваться в каждой конкретной цепи.

6 Принадлежности для искробезопасных электрических систем

Принадлежности должны соответствовать следующим требованиям:

- 6 и 7 — ГОСТ Р МЭК 60079-0—2007;

- 6 и 12.2 — ГОСТ Р МЭК 60079-11, если их конструкция может влиять на искробезопасность системы. Такие принадлежности должны быть указаны в техническом описании системы.

7 Типовые испытания и оценка искробезопасной системы

7.1 Общие требования

7.1.1 Искробезопасные системы, прошедшие оценку соответствия как оборудование группы I, должны пройти типовые испытания и оценку в соответствии с ГОСТ Р МЭК 60079-11 с учетом требований настоящего стандарта.

7.1.2 Если в состав системы входит оборудование, которое не соответствует требованиям ГОСТ Р МЭК 60079-11 и не является простым оборудованием, систему необходимо оценить как единое целое. Систему необходимо оценивать, как если бы это было устройство, учитывая повреждения в оборудовании и внешней проводке, перечисленные в 7.2.

Примечание — Очевидно, что учет повреждений в системе в целом является менее жесткой мерой, чем учет повреждений каждой единицы оборудования, тем не менее считается, что такой учет обеспечивает приемлемый уровень безопасности. Когда имеется в наличии вся необходимая информация, допускается применять учет повреждений для системы в целом, даже если используется оборудование, соответствующее требованиям ГОСТ Р МЭК 60079-11. Такое решение является альтернативой более часто применяемому простому сравнению входных и выходных характеристик отдельно оцененного или испытанного оборудования.

7.1.3 Если система включает только отдельно оцененное или испытанное оборудование, соответствующее требованиям ГОСТ Р МЭК 60079-11, и простое оборудование, необходимо показать совместимость всего оборудования, входящего в состав системы. Поскольку внутренние неисправности оборудования уже были учтены, нет необходимости их учитывать еще раз. Если система содержит единственный линейный источник питания, выходные параметры источника учитывают возможные повреждения соединительного кабеля, и, следовательно, дополнительно эти повреждения учитывать не требуется. В приложении С содержится подробная информация по оценке простых искробезопасных систем.

7.1.4 Если система содержит более одного линейного источника питания, тогда необходимо оценить комбинированное действие источников питания. В приложении D показано, какая оценка должна проводиться для наиболее часто встречающихся комбинаций источников.

7.1.5 В приложении E дано разъяснение, как выполнить оценку системы, содержащей источник питания с трапециевидной выходной характеристикой.

7.1.6 Если искробезопасная система содержит несколько источников питания и один или несколько из этих источников нелинейные, метод оценки, приведенный в приложении D, не может быть применен. В приложении E дано разъяснение, как выполнить оценку системы для такого типа искробезопасной системы, когда комбинация источников включает один нелинейный источник питания.

7.1.7 Если индуктивность и сопротивление оборудования однозначно определены на основании технической документации или конструкции, тогда безопасность индуктивных аспектов, составляющих системы, должна быть подтверждена способом, приведенным в приложении G.

7.1.8 Если простое оборудование соединяет разные искробезопасные цепи, например термометр сопротивления с двумя разными резистивными обмотками, то соединенные цепи должны быть оценены как одна цепь.

7.1.9 На рисунке 1 приведена схема оценки системы.

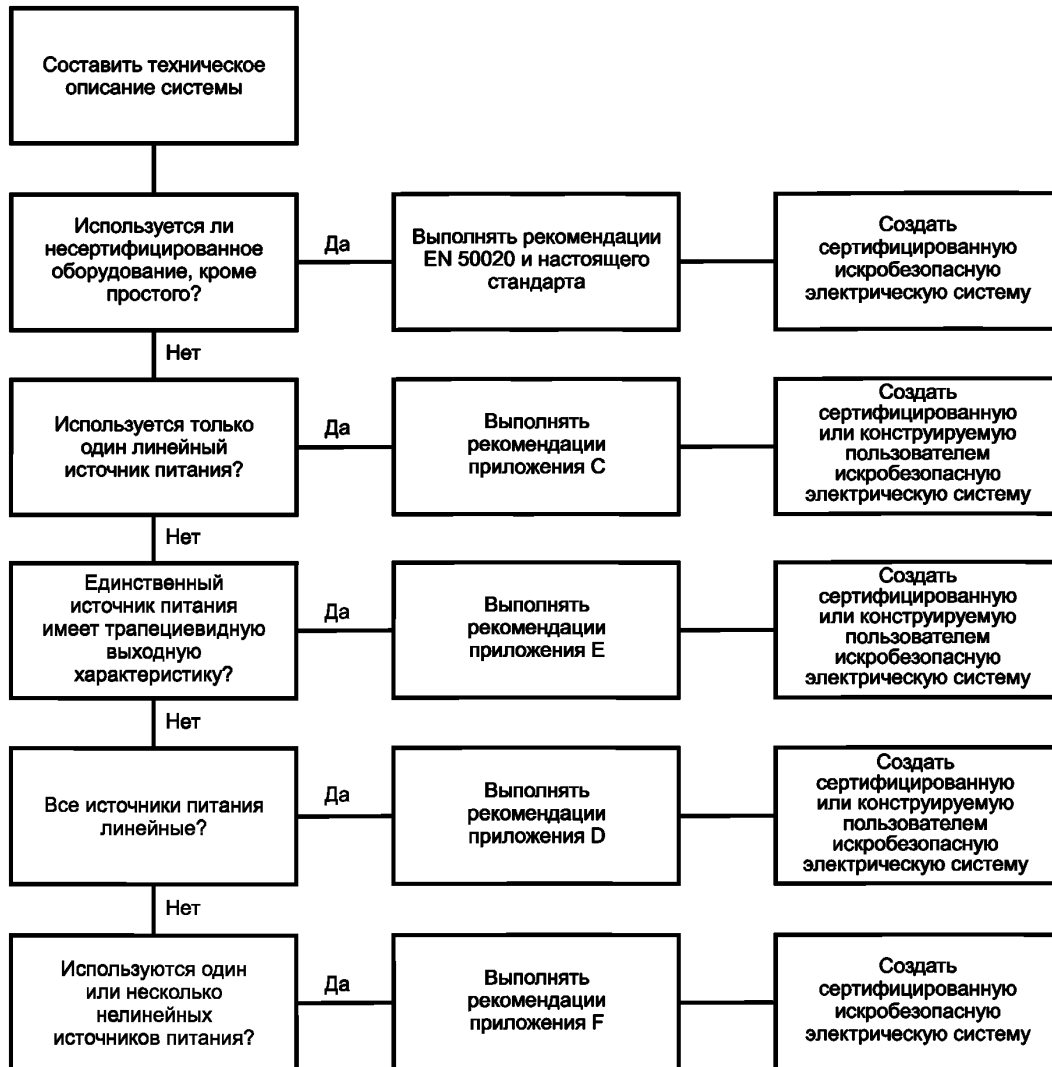


Рисунок 1 — Схема процесса анализа систем

7.2 Оценка систем, в которых используются многожильные кабели, содержащие одну или несколько цепей

Повреждения, которые необходимо учитывать для многожильных кабелей, используемых в искробезопасных электрических системах, зависят от типа используемого кабеля (см. подробную информацию о типах кабелей в приложении А и требования в таблице 1). В следующих подразделах приведена подробная информация о повреждениях кабеля, которые необходимо учитывать для кабеля каждого типа.

7.2.1 Кабель типа А

Никакие повреждения между цепями не учитывают, если каждая цепь закрыта индивидуальным токопроводящим экраном.

7.2.2 Кабель типа В

Никакие повреждения между цепями не учитывают, если максимальное напряжение ни одной из цепей в кабеле не превышает 60 В.

7.2.3 Кабель типа С

Дополнительно к требованиям 4.1 или 4.2 необходимо учитывать возникновение до двух коротких замыканий между проводниками и одновременно разомкнутые цепи до четырех проводников.

Если все цепи одинаковые, повреждения не учитывают при условии, что каждая цепь в кабеле имеет коэффициент безопасности, в 4 раза превышающий значение, указанное в 4.1 или 4.2.

Т а б л и ц а 1 — Требования к соединительным кабелям

Тип кабеля	Изоляция жилы А.2	Испытание электрической прочности изоляции А.1, А.3.1	Токопроводящие экраны А.3.2	Дополнительные условия	Учитываемые повреждения
А	Да	Да	Да	Нет	Нет
В	Да	Да	Нет	Закрепление и защита, < 60 В	Нет
С	Да	Да	Да	Нет	2 коротких замыка- ния, разомкнутые цепи до 4 проводни- ков
С	Да	Да	Нет	Коэффициент бе- зопасности каждой цепи в 4 раза выше нормального	Нет

8 Маркировка искробезопасных электрических систем

Все устройства в составе системы должны быть легко идентифицируемы. Для простого оборудования достаточно заводской этикетки.

Каждая единица электрооборудования в искробезопасной электрической системе должна быть промаркирована в соответствии с *ГОСТ Р МЭК 60079-0—2007* на основании ее соответствия *ГОСТ Р МЭК 60079-11* или при соответствии системы настоящему стандарту.

Дополнительно эти системы должны быть промаркированы владельцем сертификата на систему на видном месте номером протокола испытаний/оценки и буквами «СИСТ».

П р и м е ч а н и е — Маркировку системы обычно наносят на главный элемент электрооборудования системы или вблизи него или на границу раздела между искробезопасными и неискробезопасными цепями.

9 Техническое описание системы

Техническое описание системы составляют для всех искробезопасных электрических систем. Техническое описание должно содержать соответствующий анализ уровня безопасности системы.

Этот документ должен содержать, как минимум, следующее:

а) блок-схему системы с перечислением всех единиц оборудования, входящих в систему, включая простое оборудование и его соединения в системе;

б) обозначения уровня искробезопасной электрической системы и диапазона температуры окружающей среды. В качестве альтернативы, если разные части системы относятся к разным уровням и имеют разные диапазоны температуры окружающей среды, эти разные части должны быть четко обозначены;

в) требования и допустимые параметры для соединительной проводки. В том случае, если замыкания между отдельными цепями не учитываются, в блок-схему из технического описания системы необходимо добавить примечание следующего содержания: «если в составе соединительного кабеля используется часть многожильного кабеля, содержащего другие искробезопасные цепи, необходимо, чтобы этот многожильный кабель удовлетворял требованиям к многожильному кабелю типа А или В, как определено в приложении А настоящего стандарта»;

г) подробную информацию о точках заземления и соединения. Точки, которые считаются заземленными, так как не было пройдено испытание изоляции при 500 В, также должны быть определены;

е) техническое описание системы должно иметь уникальную идентификацию;

ф) разработчик системы должен подписать документ и поставить дату.

В приложении В приведен пример типичной блок-схемы, иллюстрирующей требования к техническому описанию системы.

10 Инструкции

Дополнительно к требованиям *ГОСТ Р МЭК 60079-0* к системе должен быть приложен экземпляр технического описания системы.

**Приложение А
(обязательное)**

Требования к кабелям

А.1 Испытание электрической прочности изоляции

Любые испытания для подтверждения соответствия требованиям А.2 и А.3.1 должны быть проведены изготовителем кабеля. Испытания напряжением должны быть выполнены методом, установленным в соответствующем стандарте на кабель. Если такого метода нет, то испытания проводят следующим образом:

- если в испытаниях электрической прочности изоляции используют напряжение переменного тока, то оно должно быть синусоидальным с частотой от 48 до 62 Гц и поступать от трансформатора, мощностью не менее 500 ВА;

- для испытаний электрической прочности изоляции можно использовать напряжение постоянного тока, если значение напряжения постоянного тока в 1,4 раза превышает значение, определенное для испытаний напряжением переменного тока;

- напряжение необходимо равномерно увеличивать до определенного значения в течение не менее 10 с и поддерживать это значение в течение не менее 60 с. Пробой изоляции не допускается.

А.2 Общая конструкция

Радиальная толщина изоляции проводника должна соответствовать диаметру проводника и материалу изоляции и минимально составлять 0,2 мм.

В искробезопасных цепях необходимо использовать только изолированные кабели, способные выдержать испытание действующим значением напряжения переменного тока не менее 500 В, приложенного между проводником и землей, проводником и экраном, экраном и землей.

А.3 Многожильные кабели, содержащие несколько искробезопасных цепей

А.3.1 Испытание электрической прочности изоляции кабеля в сборе

В дополнение к требованиям А.2 кабели в сборе должны быть способны выдержать испытание электрической прочности изоляции действующим значением напряжения переменного тока не менее 1000 В, приложенного между пучком, составляющим одну половину токоведущих жил кабеля, соединенных вместе, и пучком, составляющим другую половину жил кабеля, соединенных вместе.

А.3.2 Проводящие экраны

Там, где проводящие экраны обеспечивают индивидуальную защиту жил искробезопасных электрических цепей, чтобы предотвратить их случайное соединение друг с другом, такие экраны должны покрывать не менее 60 % наружной поверхности кабеля.

А.3.3 Типы многожильных кабелей (см. 5.3)

Кабель типа А — кабель, который соответствует требованиям А.1, А.2, А.3.1 и А.3.2.

Кабель типа В — стационарный кабель, который надежно защищен от повреждений и удовлетворяет требованиям А.1, А.2, А.3.1.

Кабель типа С — кабель, который соответствует требованиям А.1, А.2, А.3.1.

Приложение В
(справочное)

Типичный формат схем в техническом описании системы

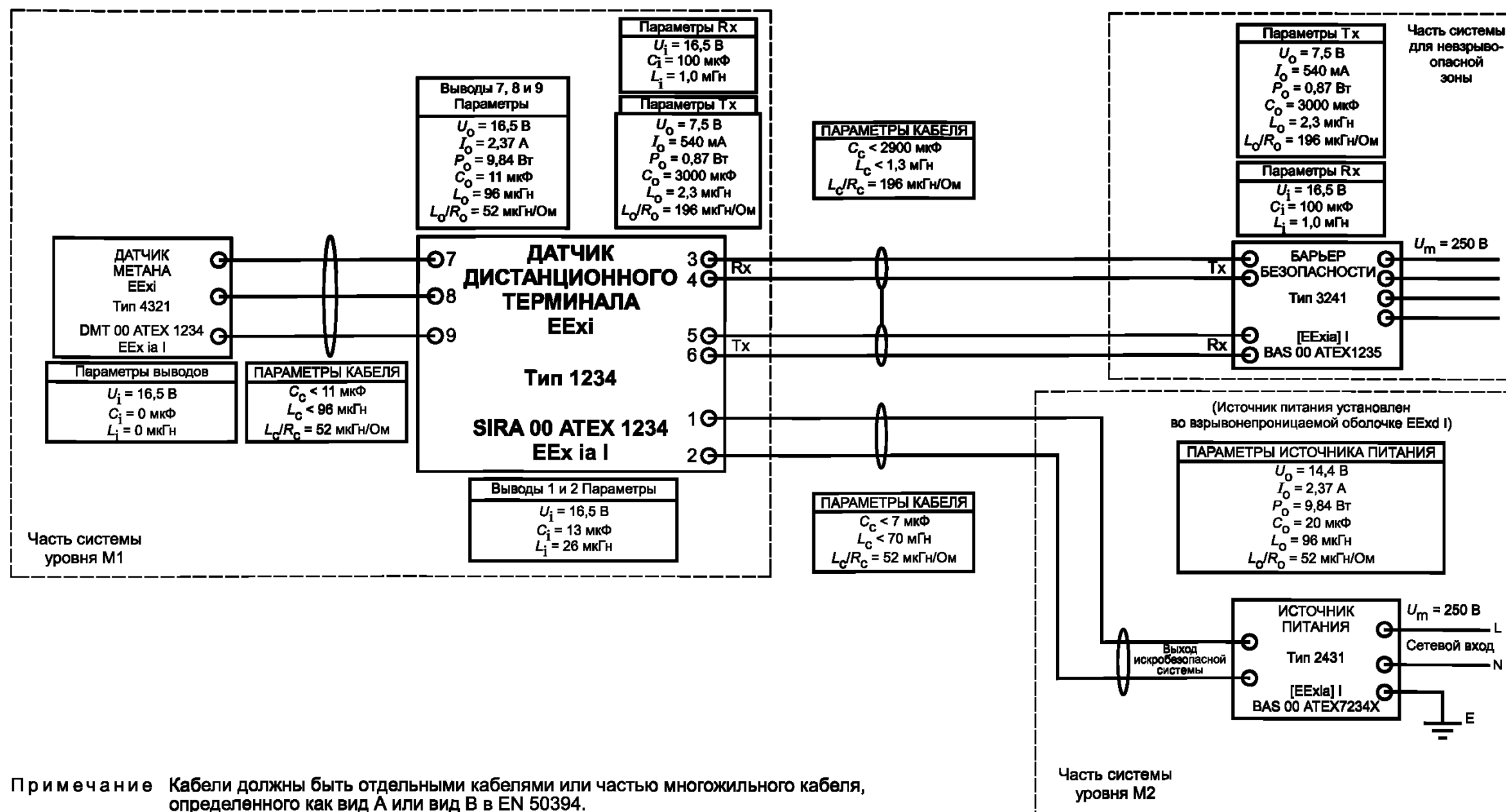


Рисунок В.1 — Типичный документ технического описания искробезопасной системы

**Приложение С
(обязательное)**

Оценка простой искробезопасной системы

Такая оценка применима только в случае, если в рассматриваемой системе используется один линейный источник питания.

Процесс оценки приемлемости простой системы, показанный на рисунке С.1, следующий:



Рисунок С.1 — Соединение искробезопасного оборудования и связанного оборудования

а) определить уровень защиты системы, сравнив уровни двух устройств, каждое из которых соответствует требованиям *ГОСТ Р МЭК 60079-11*. Допускается, чтобы разные части системы имели разные уровни защиты. В этих условиях в техническом описании системы должны быть четко определены разные части цепи;

б) проверить, что параметры напряжения, тока и мощности совместимы, то есть допустимые входные параметры искробезопасного оборудования не ниже выходных параметров связанного оборудования. Если эффективное входное сопротивление искробезопасного устройства указано, то расчет допустимого входного тока может включать этот параметр. В приведенном примере этого нет;

с) допустимая емкость кабеля (C_c) — это допустимая емкость источника питания (C_o) минус эффективная входная емкость искробезопасного устройства (C_i);

д) допустимое значение индуктивности кабеля (L_c) — это допустимое значение индуктивности источника питания (L_o) минус значение эффективной индуктивности искробезопасного устройства (L_i).

е) если источник питания — линейный с резистивным ограничением тока, то максимальное отношение внешней индуктивности к сопротивлению (L_c/R_c) рассчитывают с помощью следующей формулы (из 6.2.3 *ГОСТ Р МЭК 60079-11*). Эта формула учитывает коэффициент безопасности 1,5 по току и не должна использоваться, если C_i для выходных контактных зажимов устройства превышает 1 % C_o

$$\frac{L_o}{R_o} = \frac{8eR_i + (64e^2R_i^2 - 72U_o^2eL_i)^{1/2}}{4,5U_o^2}, \text{ мкГн/Ом,}$$

где e — минимальная энергия воспламенения искрообразующего механизма, мкДж. Она равна 525 мкДж для оборудования группы I;

R_i — максимальное выходное сопротивление источника тока, Ом;

U_o — максимальное напряжение разомкнутой цепи, В;

L_i — максимальная индуктивность на контактных зажимах источника питания, Гн.

Если $L_1 = 0$, то

$$\frac{L_o}{R_o} = \frac{32eR_1}{9U_o^2}, \text{ мкГн/Ом.}$$

Если индуктивность искробезопасного устройства низкая, как в приведенном примере, то допустимое значение соотношения L_o/R_o остается неизменным. Если индуктивность искробезопасного устройства на 5 % больше допустимой выходной индуктивности L_o источника питания, то следует выполнить новый расчет L_o/R_o . В этом расчете можно использовать сопротивление индуктивности, если оно известно. В качестве допустимого значения соотношения L_o/R_o соединительного кабеля должно быть принято меньшее из этих двух значений.

Некоторые источники питания могут быть реверсивными, например диодные барьеры безопасности, предназначенные для сигналов переменного тока. В этих условиях необходимо учитывать выходы обоих полюсов.

**Приложение D
(обязательное)**

Оценка цепей, содержащих не менее двух линейных источников питания

Такая оценка применима только в случае, если рассматриваемые источники питания имеют линейный выход с резистивным ограничением тока. Оценка не применяется к источникам питания, использующим другие формы ограничения тока.

Если применяют два и более источников питания и подсоединения выполнены в контролируемых условиях для обеспечения адекватного разделения и механической устойчивости в соответствии с ГОСТ Р МЭК 60079-11, тогда рассматривают такую неисправность соединений, при которой происходит размыкание или короткое замыкание цепи, но не изменение полярности соединений или переход от последовательного подключения к параллельному или от параллельного подключения к последовательному.

D.1 Источники питания, подключенные последовательно

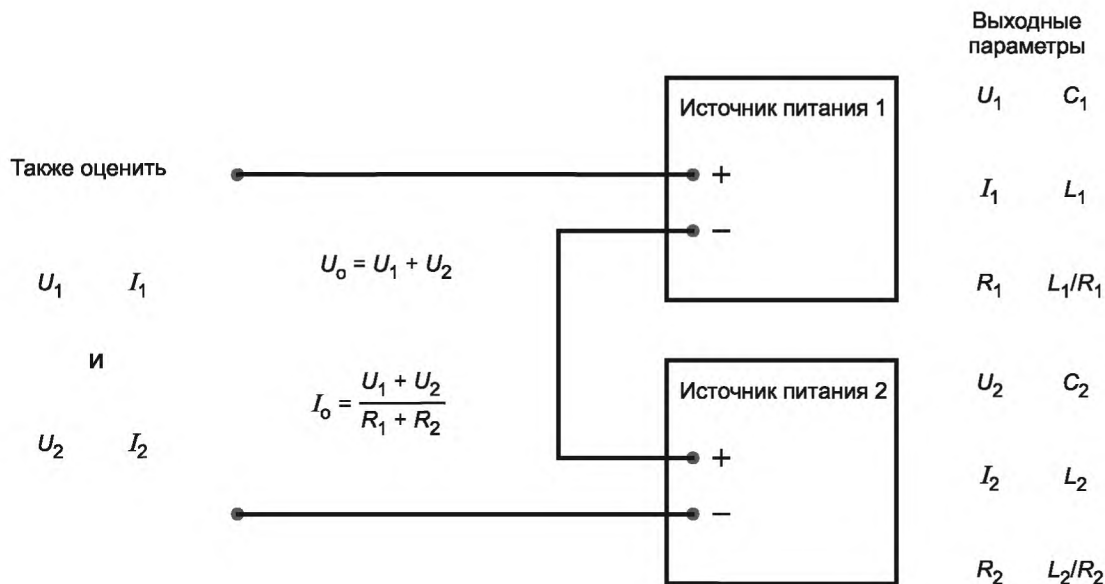


Рисунок D.1 — Источники питания, подключенные последовательно

На рисунке D.1 показано стандартное последовательное подключение. При таком подключении напряжение разомкнутой цепи равно $U_1 + U_2$; возможность того, что напряжение может быть равно $U_1 - U_2$, не рассматривается. При оценке безопасности системы рассматриваются три значения напряжения U_1 , U_2 и $U_1 + U_2$ и соответствующие им значения тока I_1 и I_2 и общий ток

$$I_0 = \frac{U_1 + U_2}{R_1 + R_2}$$

Безопасность каждой из трех эквивалентных цепей оценивают с применением таблицы А.1 ГОСТ Р МЭК 60079-11. Значения L_0 или по выбору L_0/R_0 и C_0 должны быть установлены для каждой цепи, и значение, создающее наиболее неблагоприятные условия, должно быть использовано для соответствующей цепи.

Для определения этих значений в любых условиях необходимо использовать коэффициент безопасности 1,5.

П р и м е ч а н и е — При сложении напряжений двух цепей емкость определяется по объединенной цепи. Однако индуктивность и, если применимо, соотношение L_0/R_0 могут определяться по одной из отдельных цепей, рассматриваемых отдельно. Минимальная индуктивность не всегда соответствует максимальному току в цепи, и минимальное отношение L_0/R_0 , если оно используется, не всегда соответствует минимальной индуктивности.

D.2 Источники питания, подключенные параллельно

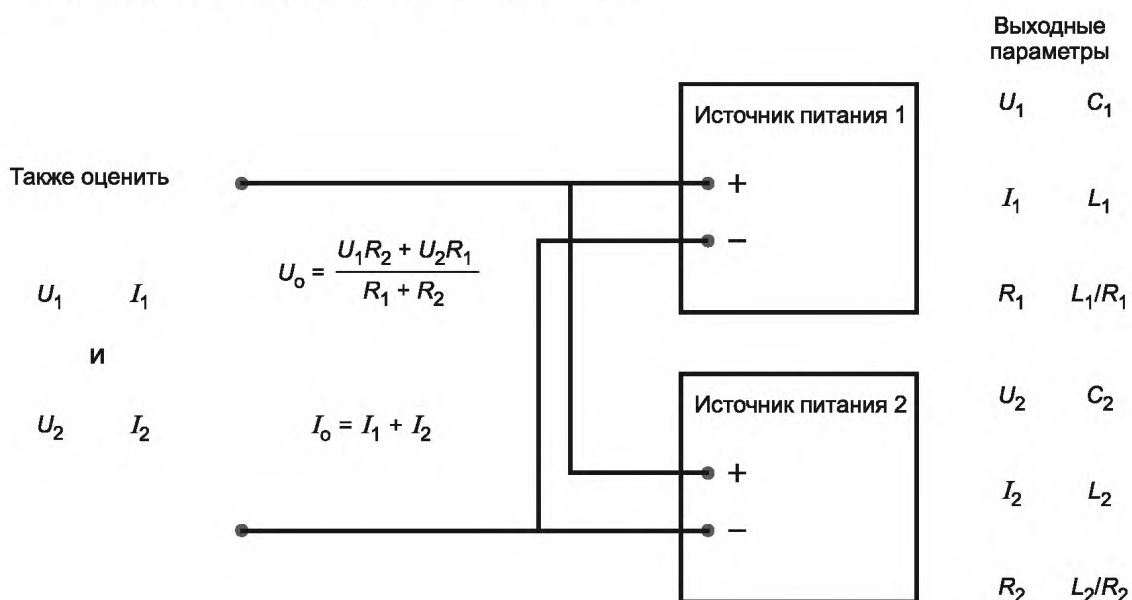


Рисунок D.2 — Источники питания, подключенные параллельно

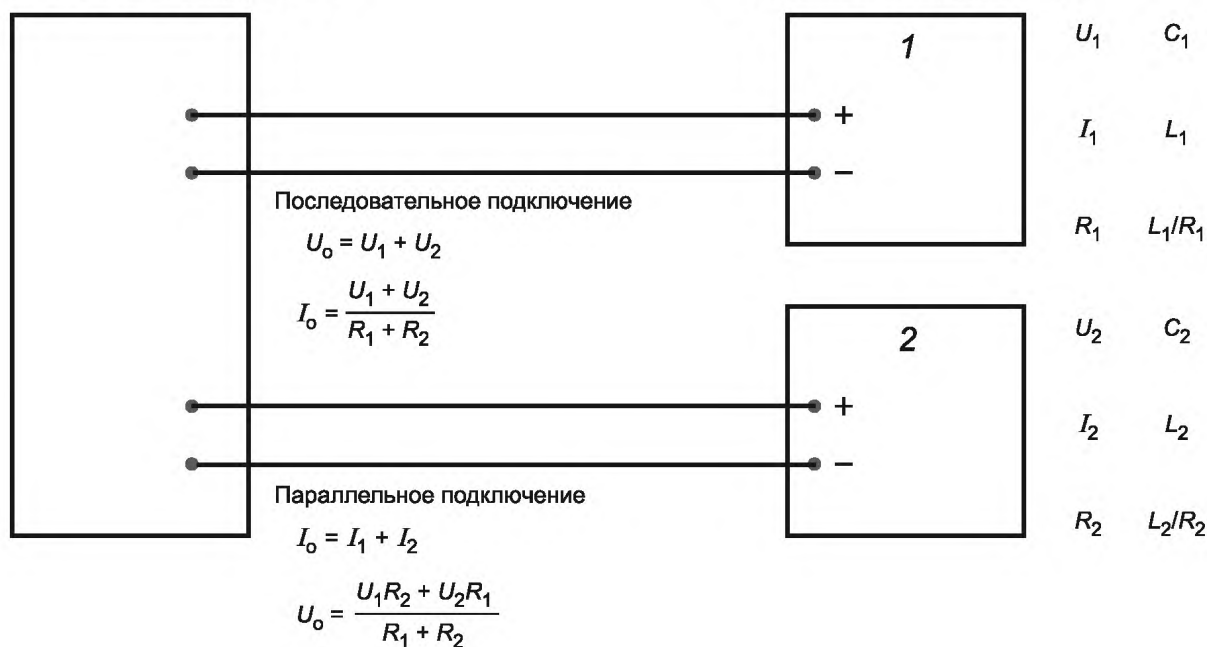
Если источники питания подсоединены параллельно, как показано на рисунке D.2, тогда все три значения силы тока I_1 , I_2 и I_0 должны рассматриваться вместе с соответствующими значениями напряжения U_1 , U_2 и U_0 .

Безопасность каждой из трех эквивалентных цепей необходимо оценивать с применением таблицы А.1 ГОСТ Р МЭК 60079-11. Значения L_0 или по выбору L_0/R_0 и C_0 должны быть установлены для каждой цепи, и значение, создающее наиболее неблагоприятные условия, должно быть использовано для соответствующей эквивалентной цепи. Необходимо также определять согласованную мощность от каждой из трех эквивалентных цепей.

D.3 Источники питания, подключенные произвольно

Взрывоопасная зона

Искробезопасное оборудование



Невзрывоопасная зона

Связанное оборудование

Рисунок D.3 — Источники питания, подключенные произвольно

Если два источника питания подключены к одной искробезопасной цепи, и их подсоединение не определено, как показано на рисунке D.3, то существует возможность подключения этих источников питания как последовательно, так и параллельно. В данных обстоятельствах все возможные эквивалентные цепи должны быть оценены с использованием обеих процедур. Для определения целостности искробезопасной системы используют наиболее неблагоприятные выходные параметры и эквивалентные цепи.

D.4 Дополнительные соображения

В состав оборудования, предназначенного для применения во взрывоопасных зонах, допускается включать источник питания, в результате чего выходные параметры оборудования, например внутренних аккумуляторов, будут значительными. В этом случае оценка системы должна включать в себя оценку комбинации данного источника питания с любым источником питания в связанном оборудовании, а также изменение (обращение) подсоединения из-за возможного повреждения внешней проводки.

После определения представительных эквивалентных цепей допускается использовать их как имеющие один источник питания и использовать процедуру, которая рассмотрена в приложении А, для установления того, является ли безопасность системы в целом приемлемой.

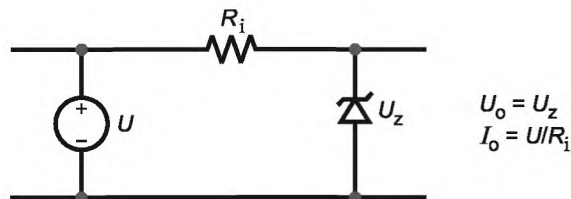
П р и м е ч а н и е — Если подключены два или более источника питания с разными выходными напряжениями, суммарный уравнивающий ток может вызывать дополнительное рассеяние в схемах регулирования. Если в цепях используется традиционное резистивное ограничение тока, то считается, что дополнительное рассеивание не нарушает искробезопасность.

Приложение Е
(обязательное)

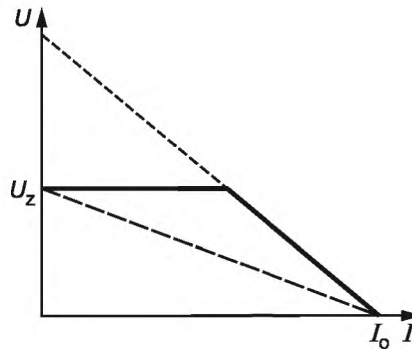
Источники питания с трапецевидной выходной характеристикой

Источник с трапецевидной характеристикой состоит из источника питания с резистивным ограничением тока (например, линейного) и дополнительных элементов, ограничивающих напряжение (например, стабилитронов) на выходных зажимах.

Типичная цепь:



Типичная выходная характеристика:



Обычно источник с трапецевидной характеристикой (сплошная линия) имеет более высокую выходную мощность, чем соответствующий линейный источник, показанный штриховой линией, с выходными параметрами $U_o = U_z$ и I_o .

Трапецевидный выход не может быть оценен аналитически на способность искрового зажигания с помощью данных о зажигании из ГОСТ Р МЭК 60079-11. Такой источник питания обычно должен быть испытан на взрыво-непроницаемость.

Параметры кабеля:

- максимальная внешняя емкость C_o и индуктивность L_o могут быть определены по выходному напряжению U_o и току короткого замыкания I_o , соответственно;

максимальное соотношение внешней индуктивности и сопротивления L_o/R_o определяют по значениям силы тока и сопротивления, достигаемым при передаче максимальной мощности в нагрузку на кабель;

- для упрощения расчетов значение сопротивления кабеля принимают равным R_i , а значение максимального тока, подводимого к кабелю, равным $U/2R_i$.

- максимально допустимую индуктивность получают по кривым данных зажигания из ГОСТ Р МЭК 60079-11 при силе тока $(1,5 \cdot U/2R_i)$, и это значение затем делят на значение сопротивления R_i , чтобы получить необходимое соотношение L/R , которое обычно выражается в мкГн/Ом.

**Приложение F
(обязательное)**

Нелинейные источники питания

Для применения нелинейных источников питания необходимы специальные знания и доступ к соответствующему испытательному оборудованию. Если уполномоченная испытательная лаборатория установила, что данный источник питания достаточно безопасен, то допускается создание системы в соответствии с настоящим стандартом. Любые специальные условия, относящиеся к такой системе, должны быть четко определены в сопроводительной документации.

При соединении линейных и нелинейных цепей оценку их комбинации в системе должна выполнять уполномоченная испытательная лаборатория.

Приложение G
(обязательное)

Проверка параметров индуктивности

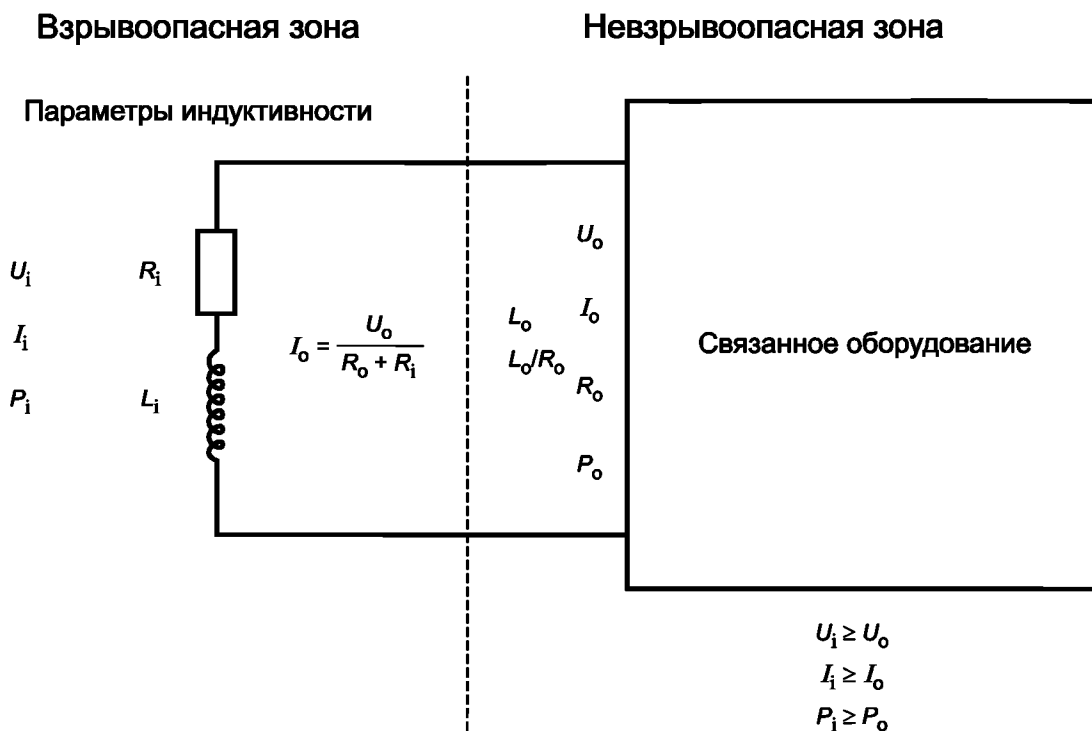


Рисунок G.1 — Типичная индуктивная цепь

На рисунке G.1 приведен пример системы, в которой используется оцениваемый линейный источник питания, где

R_i — собственное сопротивление катушки индуктивности. Если сопротивление катушки индуктивности дополнено резистором, то этот резистор должен соответствовать требованиям к неповреждаемому резистору;

R_o — выходное сопротивление линейного источника питания, то есть U_o/I_o .

Если значение L_i меньше L_o , то в качестве допустимого значения индуктивности кабеля может быть принята разность этих двух значений, и система будет приемлемой.

Если значение L_i/R_i меньше допустимого значения L_o/R_o для источника питания, система приемлема и допустимым соотношением L/R для кабеля остается L_o/R_o .

П р и м е ч а н и е — Если в источнике питания используется токоограничительный резистор самого малого номинала, допустимого согласно таблице А.1 ГОСТ Р МЭК 60079-11, то допустимую индуктивность кабеля необходимо рассчитывать, обязательно принимая во внимание сопротивление кабеля и считая L_o равным нулю.

Если индуктивное оборудование не отвечает какому-либо из этих двух требований, необходимо провести более глубокий анализ следующим образом:

а) определите значение тока, который протекает через катушку индуктивности. В цепи, приведенной для примера, это $I = U_o/(R_o + R_i)$;

б) умножьте это значение тока на 1,5 и, используя кривые индуктивности, приведенные в ГОСТ Р МЭК 60079-11, соответствующие данной группе оборудования, определите максимально допустимое значение индуктивности L_{max} ;

с) если значение L_{max} ниже, чем значение индуктивности катушки L_i , тогда цепь неприемлема;

д) если значение L_{max} выше, чем L_i , тогда допустимое значение индуктивности кабеля L_c равно меньшему из двух значений ($L_{max} - L_i$) или L_o ;

е) при необходимости максимальное соотношение индуктивности и сопротивления кабеля, который может быть подключен к системе (L_c/R_c), может быть вычислено по приведенной ниже формуле. Эта формула учитывает коэффициент безопасности 1,5 по току, и она не должна применяться, если C_i для выходных зажимов оборудования превышает 1 % C_o

$$\frac{L_c}{R_c} = \frac{8eR + (64e^2R^2 - 72U_0^2eL)^{1/2}}{4,5U_0^2}, \text{ мкГн/Ом,}$$

где e — энергия воспламенения искрообразующего механизма, Дж. Она равна 525 мкДж для оборудования группы I;

R — общее сопротивление цепи ($R_o + R_i$), Ом;

U_o — максимальное напряжение разомкнутой цепи, В;

L — общая индуктивность цепи (L_i + внутренняя индуктивность источника питания), Гн.

Допустимое значение соотношения L_c/R_c для кабеля системы — меньшее из двух значений рассчитанного значения и значения соотношения L_o/R_o источника питания.

П р и м е ч а н и е — При определении температурного класса такой катушки индуктивности принимают, что сопротивление катушки падает до значения, обеспечивающего максимальную передачу мощности.

Библиография

- [1] EN 50039 Electrical apparatus for potentially explosive atmospheres. Intrinsically safe electrical systems «i»

УДК 621.3.002.5-213.34:006.354

ОКС 29.260.20

Е02

ОКСТУ 3402

Ключевые слова: искробезопасная система, искробезопасная электрическая цепь, источник питания, проверки и типовые испытания

Редактор *Т.М. Кононова*
Технический редактор *В.Н. Прусакова*
Корректор *В.И. Варенцова*
Компьютерная верстка *И.А. Налейкиной*

Сдано в набор 18.07.2011. Подписано в печать 17.08.2011. Формат 60 × 84¹/₈. Гарнитура Ариал.
Усл. печ. л. 2,79. Уч.-изд. л. 1,85. Тираж 126 экз. Зак. 744.

ФГУП «СТАНДАРТИНФОРМ», 123995 Москва, Гранатный пер., 4.
www.gostinfo.ru info@gostinfo.ru

Набрано во ФГУП «СТАНДАРТИНФОРМ» на ПЭВМ.

Отпечатано в филиале ФГУП «СТАНДАРТИНФОРМ» — тип. «Московский печатник», 117418 Москва, Нахимовский пр., 31, к. 2.