

ПРАВИЛА
ТЕХНИЧЕСКОГО НАБЛЮДЕНИЯ
ЗА ПОСТРОЙКОЙ СУДОВ И ИЗГОТОВЛЕНИЕМ
МАТЕРИАЛОВ И ИЗДЕЛИЙ ДЛЯ СУДОВ

Том 2

Часть III

ТЕХНИЧЕСКОЕ НАБЛЮДЕНИЕ ЗА ИЗГОТОВЛЕНИЕМ МАТЕРИАЛОВ

Часть IV

ТЕХНИЧЕСКОЕ НАБЛЮДЕНИЕ ЗА ИЗГОТОВЛЕНИЕМ ИЗДЕЛИЙ

НД № 2-020101-040



Санкт-Петербург

2013

Правила технического наблюдения за постройкой судов и изготовлением материалов и изделий для судов утверждены в соответствии с действующим положением и вступают в силу с 1 июля 2013 года.

Настоящее издание Правил подготовлено на основе Правил технического наблюдения за постройкой судов и изготовлением материалов и изделий для судов издания 2012 года с учетом изменений и дополнений, подготовленных непосредственно к моменту переиздания Правил.

Правила изданы в трех томах, в которые включены следующие части:

Том 1: Часть I «Общие положения по техническому наблюдению»;

Часть II «Техническая документация».

Том 2: Часть III «Техническое наблюдение за изготовлением материалов»;

Часть IV «Техническое наблюдение за изготовлением изделий».

Том 3: Часть V «Техническое наблюдение за постройкой судов».

С вступлением в силу данных Правил теряют силу Правила технического наблюдения за постройкой судов и изготовлением материалов и изделий для судов издания 2012 года.

Настоящее издание Правил, по сравнению с предыдущим изданием (2012 г.), содержит следующие изменения и дополнения.

ЧАСТЬ III. ТЕХНИЧЕСКОЕ НАБЛЮДЕНИЕ ЗА ИЗГОТОВЛЕНИЕМ МАТЕРИАЛОВ

1. Раздел 3: глава 3.2 полностью переработана; глава 3.3 исключена в связи с аннулированием Процедурного требования МАКО № 34, а также изменением Унифицированной интерпретации МАКО SC223 (Corr. 1 June 2012).
2. В таблицы 4.3.3.1-1, 5.4.5.2 и 5.4.6.9, пункты 5.2.1.2, 5.4.2.1, 5.4.5.1 внесены изменения редакционного характера.
3. Введены новые раздел 7 «Одобрение технологических процессов сварки алюминиевых сплавов» и раздел 8 «Одобрение технологических процессов сварки титановых сплавов».

ЧАСТЬ IV. ТЕХНИЧЕСКОЕ НАБЛЮДЕНИЕ ЗА ИЗГОТОВЛЕНИЕМ ИЗДЕЛИЙ

1. Глава 4.2: в пункте 4.2.3.3 уточнены требования к лабораториям, проводящим огневые испытания.
2. Глава 5.2: в пункте 5.2.3.4 термин «приборы обнаружения» заменен термином «устройства обнаружения» в соответствии с Номенклатурой объектов технического наблюдения Регистра; в пунктах 5.2.2.3 и 5.2.7.2 уточнены ссылки.
3. Глава 8.2: в пункт 8.2.1 внесены изменения редакционного характера.
4. Глава 8.5: в пункт 8.5.4.8.7 внесены изменения с учетом Унифицированного требования МАКО P2.11 (Rev.3 Aug 2012).
5. Раздел 10: в пунктах 10.4.6.8.2, 10.5.4.4.6, а также в таблицах 10.5.3.4.3-1 (примечание 2), 10.7.3.1 (примечание 2), 10.8.4-4 (примечание 5) и 10.8.4-4 (примечание 3) уточнены требования. В приложение 14 внесены изменения в соответствии с ГОСТ 15150-69 «Машины, приборы и другие технические изделия. Исполнения для различных климатических районов. Категории, условия эксплуатации, хранения и транспортирования в части воздействия климатических факторов внешней среды».
6. Раздел 13: в таблицу 13.4.2-1 и пункт 13.4.3 внесены дополнения с учетом Унифицированной интерпретации МАКО SC244 (Rev.1 Nov 2012).
7. Раздел 15: в пункте 15.7.3.11 и в пункте 6.2.2 приложения 1 уточнены требования.
8. Раздел 16: в пункте 6.2.2 приложения 1 уточнены требования.

СОДЕРЖАНИЕ

ЧАСТЬ III. ТЕХНИЧЕСКОЕ НАБЛЮДЕНИЕ ЗА ИЗГОТОВЛЕНИЕМ МАТЕРИАЛОВ	
1 Общие положения	8
1.1 Область распространения	8
1.2 Термины, определения и пояснения	8
1.3 Техническое наблюдение	9
2 Металлические материалы	9
2.1 Свидетельство о признании изготовителя (СПИ)	9
2.2 Схемы признания изготовителей	14
2.3 Перечень признанных изготовителей материалов	32
2.4 Осуществление технического наблюдения при изготовлении материалов	33
2.5 Неразрушающий контроль стальных поковок и отливок деталей корпуса и механизмов.	34
3 Неметаллические материалы	45
3.1 Процедура одобрения защитных покрытий конструкций корпуса	45
3.2 Применение Стандарта качества защитных покрытий, специально предназначенных для забортной воды балластных танков на судах всех типов и помещений двойного борта на навалочных судах, в соответствии с правилом II-1/3-2 СОЛАС-74 (резолюция ИМО MSC.215(82))	47
3.3 Процедура применения Стандарта качества защитных покрытий пустых помещений навалочных судов и нефтеналивных судов (резолюция ИМО MSC.244(83))	54
3.4 Ледостойкие покрытия	54
4 Сварка. Правила аттестации сварщиков	55
4.1 Общие положения	55
4.2 Требования к порядку проведения и организации аттестации сварщиков	55
4.3 Термины, определения и условные обозначения, применяемые при допуске сварщиков	57
4.4 Процедура испытаний по допуску сварщиков	62
4.5 Область одобрения по результатам испытаний	72
4.6 Оформление, условия действия и продления СДС	78
Приложение 1. Типы проб сварных соеди- нений, применяемые при практических испытаниях по допуску сварщиков	80
Приложение 2. Унифицированные пространственные положения сварки согласно стандарту ИСО 6947	85
Приложение 3. Протокол заседания аттестационной комиссии	88
Приложение 4. Практические рекомен- дации по заполнению формы 7.1.30 «Свидетельство о допуске сварщика»	90
Приложение 5. Положение о центрах по аттестации сварщиков (аттестационных центрах)	93
Приложение 6. Разделы и вопросы для проведения экзамена по проверке профессиональных знаний сварщика	96
Приложение 7. Описание типов наполнителя порошковой сварочной проволоки	98
5 Сварочные материалы. Требования к качеству изготовления, проведению испытаний и процедуре одобрения	99
5.1 Требования к системе качества изгото- вителей сварочных материалов	99
5.2 Освидетельствование изготовителей сварочных материалов	102
5.3 Технические требования к качеству изгото- вления и поставки сварочных материалов при их одобрении Регистром	105
5.4 Порядок проверки и испытаний сварочных материалов при их одобрении	111
6 Одобрение технологических процессов сварки стальных конструкций и изделий	126
6.1 Общие положения	126
6.2 Определения, термины и условные обозначения	127
6.3 Типы проб сварных соединений и требования к их изготовлению	129
6.4 Требования по контролю проб, изгото- влению образцов и критериям оценки результатов испытаний	133
6.5 Требования к проведению повторных ис- пытаний	143
6.6 Область одобрения технологического процесса сварки по результатам квалификационных испытаний	143
6.7 Оформление и условия действия Свидетельства об одобрении техноло- гического процесса сварки	152
7 Одобрение технологических процессов сварки алюминиевых сплавов	155
7.1 Общие положения	155
7.2 Определения, термины и условные обозначения	155
7.3 Типы проб сварных соединений и методы испытаний	156
7.4 Требования по контролю проб, изготовле- нию образцов и критериям оценки резуль- татов испытаний	160
7.5 Область одобрения технологического процесса сварки по результатам квалификационных испытаний	162
8 Одобрение технологических процессов сварки титановых сплавов	165
8.1 Общие положения	165
8.2 Типы проб сварных соединений и методы испытаний	165
8.3 Требования по контролю проб, изготовлению образцов и критериям оценки результатов испытаний	167

8.4	Требования к проведению повторных испытаний	173	4	Материалы, конструкции и изделия	
8.5	Область одобрения технологического процесса сварки по результатам квалификационных испытаний	173		противопожарной защиты	200
			4.1	Общие положения	200
			4.2	Материалы, конструкции и изделия конструктивной противопожарной защиты	200
			4.3	Изделия систем пожаротушения, противопожарного снабжения и огнетушащие вещества	201
			5	Механизмы	202
			5.1	Общие положения	202
			5.2	Главные и вспомогательные двигатели внутреннего сгорания мощностью 55 кВт и более	203
			5.3	Вспомогательные двигатели внутреннего сгорания мощностью менее 55 кВт	209
			5.4	Главные паровые турбины и турбины электрогенераторов	209
			5.5	Вспомогательные паровые турбины	212
			5.6	Главные газотурбинные двигатели (ГТД) и газовые турбины (ГТ) для привода электрогенераторов	212
			5.7	Передачи и разобщительные муфты главных и вспомогательных механизмов	216
			5.8	Вспомогательные механизмы	219
			5.9	Детали механизмов, перечисленных в таблице 5.8.1	221
			5.10	Палубные механизмы	225
			5.11	Телеграфы механические	229
			5.12	Стендовые испытания	229
			5.13	Документы Регистра	232
				Приложение 1. Программа типовых испытаний ДВС для оформления СТО	232
				Приложение 2. Процедура типового испытания для предохранительных клапанов картеров	234
				Приложение 3. Процедура типовых испытаний приборов обнаружения и сигнализации масляного тумана в картере	239
			6	Детали валопроводов	242
			6.1	Общие положения	242
			6.2	Упорные, промежуточные и гребные валы	243
			6.3	Облицовки гребных валов	245
			6.4	Соединительные болты и муфты валов	246
			6.5	Упорные и опорные подшипники	246
			6.6	Дейдвудные устройства	246
			6.7	Уплотнения и сальники дейдвудных устройств	246
			7	Движители	247
			7.1	Общие положения	247
			7.2	Гребные винты фиксированного шага	248
			7.3	Гребные винты регулируемого шага и обслуживающие их системы	249
			7.4	Крыльчатые движители	250
			7.5	Движительные колонки	251
				Приложение 1. Инструкция по устранению дефектов гребных винтов из медных сплавов	251
ЧАСТЬ IV. ТЕХНИЧЕСКОЕ НАБЛЮДЕНИЕ ЗА ИЗГОТОВЛЕНИЕМ ИЗДЕЛИЙ					
1	Общие положения	177			
1.1	Область распространения	177			
1.2	Термины, определения, сокращения	177			
1.3	Объем технического наблюдения	177			
1.4	Техническая документация	177			
1.5	Опытный образец изделия	179			
1.6	Головной образец изделия	180			
1.7	Серийные изделия установившегося производства	180			
1.8	Эксплуатационные испытания изделий	181			
1.9	Техническое наблюдение за изготовлением двигателей внутреннего сгорания массового производства	182			
2	Корпус	183			
2.1	Общие положения	183			
3	Устройства, оборудование и снабжение	183			
3.1	Общие положения	183			
3.2	Техническое наблюдение Регистра	184			
3.3	Документация	186			
3.4	Рулевые устройства	186			
3.5	Якорные устройства	187			
3.6	Швартовные устройства	190			
3.7	Буксирные устройства	190			
3.8	Сигнальные мачты	190			
3.9	Устройства и закрытия отверстий в корпусе, надстройках и рубках	190			
3.10	Устройство и оборудование помещений, различные устройства и оборудование, аварийное снабжение	193			
3.11	Цепи без распорок, применяемые в судовых устройствах, кроме якорных	193			
3.12	Стальные тросы	193			
3.13	Растительные тросы и тросы из синтетического волокна (канаты)	194			
	Приложение 1. Допустимые величины пороков на литых деталях якорей	194			
	Приложение 2. Испытание якорей и их деталей бросанием	194			
	Приложение 3. Испытание на растяжение пробной нагрузкой якорей и якорных скоб	195			
	Приложение 4. Испытания буксирных гаков	197			
	Приложение 5. Испытания головных образцов иллюминаторов, дверей надстройки и рубки, люков сходных, световых и вентиляционных	198			
	Приложение 6. Испытания растительных тросов и тросов из синтетического волокна	198			

Приложение 2. Требования к объему стен- довых испытаний движительных колонок	253	кратковременной коммутационной способности аппаратов	318
8 Системы и трубопроводы.	254	Приложение 6. Рекомендации по проверке разрывной способности автоматических выключателей	320
8.1 Общие положения	254	Приложение 7. Оценка степени искрения коллекторов электрических машин	321
8.2 Арматура трубопроводов I и II классов, а также донная, бортовая, устанавливаемая на форпиковой переборке и дистанцион- но управляемая.	255	Приложение 8. Изоляционные расстояния	321
8.3 Арматура трубопроводов III класса	255	Приложение 9. Степени защиты электри- ческого оборудования	322
8.4 Арматура газоотводной системы и воздуш- ных труб.	255	Приложение 10. Рекомендации по проверке конструкции и физических свойств кабелей	324
8.5 Механические, гибкие соединения и компенсаторы	255	Приложение 11. Испытательный шуп	328
8.6 Искрогасители газовыпускных систем и дымоходов котлов	259	Приложение 12. Допустимые отклонения параметров при механических и климатических испытаниях	328
8.7 Трубы	259	Приложение 13. Климатическое исполнение изделий, допускаемых к установке на морских судах	329
8.8 Судовые шланги	261	Приложение 14. Принятые в России обозначения изделий по климатическим категориям размещения и размещение этих изделий на судах	329
9 Котлы, теплообменные аппараты и сосуды под давлением.	261	Приложение 15. Испытание электрических изоляционных материалов на воспламеняемость	330
9.1 Общие положения	261	Приложение 16. Требования к испытанию системы сигнализации поступления воды в грузовые трюмы навалочных судов и одотрюмных грузовых судов, не являю- щихся навалочными	331
9.2 Техническая документация.	261	11 Холодильное оборудование.	332
9.3 Материалы.	261	11.1 Общие положения	332
9.4 Обработка материалов	262	11.2 Виды испытаний	336
9.5 Сварочные работы	263	11.3 Техническое наблюдение за изготовлением компрессоров	336
9.6 Проверка изготовления деталей и узлов изделий. Сборка	263	11.4 Техническое наблюдение за изготовле- нием насосов холодильного агента	337
9.7 Гидравлические испытания.	266	11.5 Техническое наблюдение за изготовле- нием насосов холодоносителя и охлаж- дающей воды	337
9.8 Особенности технического наблюдения за изготовлением головных образцов	267	11.6 Техническое наблюдение за изготовлением вентиляторов	337
10 Электрическое оборудование	268	11.7 Техническое наблюдение за изготовле- нием теплообменных аппаратов и сосудов под давлением холодильного агента, холодоносителя и/или охлаждающей воды	337
10.1 Общие положения	268	11.8 Техническое наблюдение за изготовле- нием арматуры холодильных установок	338
10.2 Объем и порядок освидетельствования электрического оборудования	268	11.9 Техническое наблюдение за изготовле- нием приборов холодильной автоматики.	338
10.3 Последовательность проведения испытаний и проверок	269	11.10 Техническое наблюдение за изготовлением теплоизоляционных материалов	338
10.4 Основные указания по проведению испы- таний и проверок	271	11.11 Гидравлические испытания на прочность	338
10.5 Испытания оборудования на соответствие условиям работы на судне	277	11.12 Пневматические испытания на плотность	339
10.6 Электрические испытания	286	11.13 Испытания на герметичность вакуумированием	339
10.7 Электрические испытания отдельных видов оборудования	288		
10.8 Освидетельствование изделий при установившемся производстве на предприятии (изготовителе)	310		
Приложение 1. Допустимые значения сопротивления изоляции электрического оборудования	314		
Приложение 2. Допустимые температуры	314		
Приложение 3. Степень неравномерности хода электрических агрегатов	317		
Приложение 4. Рекомендации по проверке механической прочности электрических аппаратов и электромагнитных тормозов	317		
Приложение 5. Рекомендации по проверке коммутационной прочности, нормальной и			

12 Оборудование автоматизации	339	15.2 Техническая документация	370
12.1 Общие положения	339	15.3 Объем освидетельствований при установившемся производстве	370
12.2 Техническая документация	340	15.4 Общие указания по освидетельствованию при установившемся производстве	371
12.3 Объем и порядок освидетельствования оборудования автоматизации	340	15.5 Освидетельствование отдельных видов радиооборудования при установившемся производстве	373
12.4 Указания по отдельным видам испытаний	343	15.6 Объем освидетельствований головных и/или опытных образцов	381
Приложение. Нормы и методы испытаний оборудования автоматизации	345	15.7 Общие указания по освидетельствованию головных и/или опытных образцов	381
13 Спасательные средства	354	15.8 Освидетельствование головных и/или опыт- ных образцов отдельных видов изделий	383
13.1 Общие положения	354	15.9 Отдельные виды испытаний головных и/или опытных образцов	384
13.2 Техническое наблюдение за головным образцом	354	15.10 Документация Регистра	384
13.3 Виды испытаний	354	Приложение 1. Нормы и методы испыта- ния радиооборудования	386
13.4 Техническое наблюдение на предприятии (изготовителе)	354	Приложение 2. Стандартные условия для определения отклонения частоты передат- чика или приемника	403
13.5 Требования к предприятиям (изготовителям) и контроль производства	358	16 Навигационное оборудование	403
13.6 Маркировка и клеймение спасательных средств	359	16.1 Общие положения	403
14 Сигнальные средства	359	16.2 Техническая документация	404
14.1 Общие положения	359	16.3 Объем испытаний и порядок проведения освидетельствования навигационного оборудования	404
14.2 Техническая документация	359	16.4 Дополнительные указания по освидетельствованию отдельных видов навигационных приборов	405
14.3 Техническое наблюдение за изготов- лением сигнальных средств	360	16.5 Документы Регистра	412
14.4 Сигнально-отличительные и сигнально- проблесковые фонари	360	Приложение 1. Нормы и методы испытания навигационного оборудования	413
14.5 Звуковые сигнальные средства	360	Приложение 2. Дополнительная техническая документация по навигационному оборудованию морских судов	429
14.6 Пиротехнические сигнальные средства	361	17 Оборудование по предотвращению загрязнения с судов	430
14.7 Сигнальные фигуры	361	17.1 Общие положения	430
14.8 Испытательные лаборатории, стендовые испытания	362	17.2 Техническая документация	431
Приложение 1. Испытания головных образцов фонарей (типовые испытания)	363	17.3 Техническое наблюдение за изготов- лением оборудования по предотвращению загрязнения при установившемся произ- водстве	431
Приложение 2. Стендовые испытания головных образцов звуковых сигнальных средств	364	Приложение 1. Технические требования к испытаниям оборудования по предот- вращению загрязнения с судов	435
Приложение 3. Стендовые испытания головных образцов пиротехнических сигнальных средств	366	Приложение 2. Свидетельство о типовом одобрении (испытании) оборудования по предотвращению загрязнения	437
Приложение 4. Натурные морские испытания головных образцов фонарей	367	Приложение 3. Инструкция о порядке оформления и выдачи Свидетельств о типовом одобрении (испытании) обору- дования по предотвращению загрязнения	438
Приложение 5. Натурные морские испытания головных образцов звуковых сигнальных средств	367	Алфавитно-предметный указатель	439
Приложение 6. Натурные испытания головных образцов пиротехнических сигнальных средств	368		
Приложение 7. Освидетельствования и испытания фонарей при установившемся производстве	369		
Приложение 8. Освидетельствования и стендовые испытания звуковых сигнальных средств при установившемся производстве	369		
15 Радиооборудование	370		
15.1 Общие положения	370		

ЧАСТЬ III. ТЕХНИЧЕСКОЕ НАБЛЮДЕНИЕ ЗА ИЗГОТОВЛЕНИЕМ МАТЕРИАЛОВ

1 ОБЩИЕ ПОЛОЖЕНИЯ

1.1 ОБЛАСТЬ РАСПРОСТРАНЕНИЯ

1.1.1 Положения настоящей части Правил технического наблюдения за постройкой судов и изготовлением материалов и изделий для судов¹ применяются при осуществлении технического наблюдения Российским морским регистром судоходства² за изготовлением и применением материалов для судов.

1.1.2 Техническое наблюдение за изготовлением и применением материалов, предназначенных для противопожарной защиты судов, производится в соответствии с положениями разд. 4 «Оборудование противопожарной защиты» части IV «Техническое наблюдение за изготовлением изделий».

1.2 ТЕРМИНЫ, ОПРЕДЕЛЕНИЯ И ПОЯСНЕНИЯ

1.2.1 Термины и их определения и пояснения, относящиеся к общей терминологии, приведены в части XIII «Материалы» Правил классификации и постройки морских судов и части I «Общие положения по техническому наблюдению» Правил.

1.2.2 В настоящей части приняты также следующие определения:

Вторая сторона – внешняя участвующая сторона, заинтересованная в деятельности предприятия, например, потребитель или организация/лицо, выступающие от его имени.

Клеймо Регистра – клеймо, штампель или пломбир определенного, регламентированного Регистром вида, которые наносятся на продукцию в конечном ее виде или в процессе изготовления с целью подтверждения осуществленного Регистром технического наблюдения и идентификации продукции выданным на нее документам.

Образец – изготовленное из пробы изделие определенной формы и размеров, на котором непосредственно производится определение механических, технологических или иных свойств материала при испытаниях.

Партия – ограниченное количество полуфабрикатов, на которые распространяются результаты проведенных в установленном порядке испытаний.

¹ В дальнейшем – Правила.

² В дальнейшем – Регистр.

Первоначальные испытания – определенный объем контрольных испытаний, регламентированный специальной, одобренной Регистром программой и выполняемый во время освидетельствования предприятия Регистром с целью выдачи ему Свидетельства о признании изготовителя (СПИ).

Полупродукт – слиток, сляб, блюм, заготовка, в дальнейшем подвергающиеся переделу, технологической обработке.

Полуфабрикат – лист, поковка, отливка, труба и т. п., в дальнейшем, при использовании по назначению, подвергающиеся механической или технологической обработке.

Проба – часть полуфабриката или специально изготовленная заготовка, предназначенная для изготовления образцов для испытаний.

Сдаточные испытания – определенный правилами Регистра или согласованной с ним документацией объем испытаний поставляемой с техническим наблюдением Регистра продукции, по результатам которых могут быть оформлены Свидетельства о соответствии.

Серийный образец – образец партии материала или изделий, изготовленный по принятой предприятием (изготовителем) технологии для серийного производства, на котором путем испытаний проверяется его соответствие головному образцу (прототипу) согласно одобренной Регистром технической документации.

Сертификат предприятия (сертификат качества) – документ предприятия (изготовителя), удостоверяющий соответствие определенного объема конкретного вида продукции требованиям заказа и подтверждающий изготовление продукции в полном соответствии с существующей на предприятии (изготовителе) технологией.

Сертификат выдается предприятием (изготовителем) и должен быть удостоверен подписью ответственного лица от контролирующего качество продукции органа предприятия.

Третья сторона – внешняя сторона, признаваемая независимой от участвующих сторон в процессе определения соответствия материала или изделия каким-либо известным требованиям, таким как требования национальных или международных стандартов, правил Регистра, ИСО 9001 и т. д.

1.3 ТЕХНИЧЕСКОЕ НАБЛЮДЕНИЕ

1.3.1 Техническое наблюдение осуществляется на основании издаваемых Регистром правил и имеет целью определить, отвечают ли правилам и дополнительным требованиям, если это оговорено особо, материалы и изделия, предназначенные для постройки и ремонта судов и их оборудования.

Дополнительными являются:

требования, которые Регистр может предъявить в процессе осуществления технического наблюдения для получения дополнительных данных о качестве продукции (изменение объема и методик испытаний, мест отбора проб, размеров образцов и т. п.);

требования, которые потребитель материала может внести в заказ на поставку материала, сверх регламентированного правилами.

Документом, удостоверяющим признание Регистром предприятия как изготовителя материалов, удовлетворяющих требованиям правил, является СПИ.

Указанный документ подтверждает соответствие поставляемой изготовителем продукции и условий ее производства требованиям правил Регистра и удостоверяет внесение изготовителя в издаваемый Регистром Перечень одобренных материалов и признанных изготовителей.¹

Документами, подтверждающими соответствие поставляемого материала требованиям правил и содержащими сведения, позволяющие идентифицировать поставляемую продукцию, являются:

Свидетельство о соответствии (3.3 части I «Общие положения по техническому наблюдению»);

Сертификат предприятия (изготовителя) (см. 1.2.2) согласованной с Регистром формы, заверенный представителем Регистра.

Техническое наблюдение Регистра на предприятиях изготавливающих материалы, не заменяет деятельности органов технического контроля, выполняющих свои функции на этих предприятиях.

Спорные вопросы, возникающие в процессе технического наблюдения, могут быть представлены предприятиями (изготовителями) непосредственно в вышестоящее подразделение Регистра. Решения Главного управления Регистра (ГУР) являются окончательными.

Толкование положений настоящей части Правил является компетенцией Регистра.

1.3.2 При рассмотрении проектной и технической рабочей документации подразделениям Регистра необходимо руководствоваться следующим:

- .1 требованиями соответствующих частей правил;
- .2 Номенклатурой РС (см. приложение 1 к части I «Общие положения по техническому наблюдению»);
- .3 специальными указаниями ГУР.

2 МЕТАЛЛИЧЕСКИЕ МАТЕРИАЛЫ

2.1 СВИДЕТЕЛЬСТВО О ПРИЗНАНИИ ИЗГОТОВИТЕЛЯ (СПИ)

2.1.1 Общие положения.

2.1.1.1 Область распространения.

СПИ выдается изготовителям изделий и материалов указанных в 1.1.4 части XIII «Материалы» Правил классификации и постройки морских судов, а именно:

- прокат судостроительной стали;
- прокат стали для котлов и сосудов под давлением;
- стальные трубы для котлов, теплообменных аппаратов, сосудов под давлением и судовых систем и трубопроводов;
- стальные поковки и отливки;
- отливки из чугуна;
- отливки из легких и цветных сплавов;

полуфабрикаты из цветных и легких сплавов;
цепи и тросы;

сталь для цепей;

слябы, блюмы и заготовки для проката судостроительной и котельной стали, если они изготавливаются на отдельном от прокатного производства предприятии.

Приведенные выше изделия и материалы, в соответствии с правилами Регистра подлежащие техническому наблюдению при изготовлении, могут поставляться изготовителями, имеющими СПИ.

Для получения СПИ изготовитель должен быть признан Регистром в соответствии с требованиями разд. 10 части I «Общие положения по техническому наблюдению» и 2.1 настоящей части.

2.1.1.2 Срок действия.

Срок действия СПИ и срок его подтверждения определяются в соответствии с 3.4 части I «Общие положения по техническому наблюдению».

¹ В дальнейшем — Перечень материалов.

При изменении условий оформления СПИ (см. 2.1.1.3) действие документа прерывается и должно быть возобновлено.

Если по производственным причинам необходимые для возобновления действия СПИ работы не могут быть проведены в установленные сроки, то для сохранения СПИ и изготовителя в Перечне материалов сроки выполнения этих работ должны быть согласованы в период действия СПИ. (Как правило, основной причиной для переноса проверки является отсутствие соответствующих заказов, т. е. материалов, необходимых для выполнения требуемых испытаний.)

При положительных результатах работ срок действия СПИ и дата его следующего возобновления остаются неизменными. Действие СПИ не прерывается.

Соответствующее решение принимается подразделением Регистра, осуществляющим техническое наблюдение у изготовителя, на основании обращения изготовителя, мотивирующего перенос сроков.

Схема поддержания Перечня материалов в надлежащем виде изложена в 2.2.4.

2.1.1.3 Условия, необходимые для оформления СПИ.

Все работы, связанные с оформлением, подтверждением или возобновлением действия СПИ, по согласованию с ГУР выполняются подразделениями Регистра, в зоне действия которых находятся изготовители.

СПИ оформляется и выдается изготовителю при выполнении определенных Регистром требований и формальностей (см. 2.1.2) и на основании положительных результатов первоначальных освидетельствований (см. 2.1.3) или освидетельствований при возобновлении СПИ.

Освидетельствование изготовителя проводится на основании обращения/заявки (см. 2.1.2) и, в общем, требует выполнения следующих действий:

рассмотрения представленной заявки и сопровождающей необходимой документации (см. 2.1.2);

анализа заявки изготовителя, определения финансовых, трудовых, временных ресурсов и согласования плана работ;

ознакомления с технологией производства и существующей системой контроля качества (см. 2.2);

проведения испытаний (см. 2.2);

анализа результатов освидетельствования производства, существующей системы контроля качества, испытаний и сопоставления с представленной изготовителем и рассмотренной ранее документацией.

Информация, полученная Регистром при выполнении работ, связанных с оформлением, подтверждением или возобновлением действия СПИ,

рассматривается как строго конфиденциальная и не может быть передана третьей стороне без согласия предприятия (изготовителя), предоставившего эту информацию, а также предприятия (изготовителя), на которое эта информация распространяется.

2.1.1.4 Освидетельствование производства изготовителя.

2.1.1.4.1 При освидетельствовании подтверждаются представленная предприятием (изготовителем) в заявке и приложении к ней информация о возможностях производства, заявленной продукции и ее фактическое соответствие требованиям Правил.

Одновременно, если имеется необходимость, вызванная выполнением определенных заказов, может быть подтверждено соответствие продукции дополнительным требованиям контракта (стандартам, спецификациям и другой оговоренной документацией).

Освидетельствование включает ознакомление с реальным производством (от шихтового двора до склада готовой продукции и участка отбракованной продукции) и практическое сопоставление данных предоставленной согласно 2.2.2.2 документации о цехах, участках, лабораториях и офисах изготовителя (производства).

2.1.1.4.2 Первоначальное освидетельствование проводится на производстве изготовителя, впервые обратившегося к Регистру, или на производстве изготовителя, имеющего признание Регистра и представляющего материал/материалы, не указанные в выданном СПИ.

Освидетельствование в объеме, приравненном к первоначальному, может быть осуществлено в следующих случаях:

при изменении технологии, относящейся к любому из упомянутых правилами процессов производства материалов (плавка, разливка, прокатка и/или термообработка, ковка, прессование и т. п.);

при изменении максимальной толщины (размеров) поставляемых материалов;

при изменении химического состава (корректировке состава, введении микролегирования и т. п.);

при использовании другого оборудования и средств производства, применяемых в одобренном Регистром ранее технологическом процессе (станов, термического или иного оборудования);

при использовании для производства заготовок (слябов, блюмов и т. п.), получаемых изготовителем от неизвестных и не признанных Регистром предприятий (производств).

При первоначальном одобрении объем документации, представляемой Регистру, должен соответствовать указанному в 2.1.2.

Объем освидетельствований и испытаний при первоначальном одобрении является базовым и в максимальной степени должен учитывать осо-

бенности производства продукции на конкретном предприятии (изготовителе).

2.1.1.4.3 Освидетельствование при подтверждении и возобновлении СПИ осуществляется в соответствии с 2.1.4 — 2.1.5.

2.1.1.4.4 При внесении изменений в реквизиты изготовителя в Регистр представляется соответствующий комплект измененной документации, а переоформление СПИ при этом осуществляется в установленном порядке, без изменения указанных в первоначальном документе сроков. Освидетельствование производства может не осуществляться.

2.1.1.4.5 Освидетельствование испытательной лаборатории, входящей в состав металлургических или иных изготовителей, рассматривается как неотъемлемая часть процесса производства материалов, поэтому оформления для нее отдельного документа Регистра (Свидетельства о признании испытательной лаборатории) не требуется.

СПЛ может быть выдано испытательной лаборатории по отдельному ее обращению, как правило, в случае выполнения ею заказов сторонних предприятий (изготовителей).

Если проведение испытаний заявленной продукции невозможно у изготовителя, необходимые испытания должны выполняться в признанной Регистром испытательной лаборатории.

Основные положения об освидетельствовании испытательной лабораторий изложены в 1.5 части XIII «Материалы» Правил классификации и постройки морских судов.

2.1.1.4.6 При освидетельствовании испытательной лаборатории и ознакомлении с документацией необходимо обратить внимание на следующее:

порядок поступления и оформления заявок на проведение испытательной лабораторией работ;

квалификацию персонала;

порядок отбора проб, идентификацию при изготовлении образцов и испытаниях;

наличие сведений об аккредитации испытательной лаборатории компетентными национальными или международными организациями.

2.1.1.4.7 Паспорт испытательной лаборатории должен содержать все необходимые сведения о данной испытательной лаборатории, включая реквизиты, номенклатуру продукции, видов и методик испытаний, а также сведения об оснащенности данной испытательной лаборатории (технические характеристики, данные о состоянии, сроках поверок оборудования), перечень нормативных документов о состоянии помещений и об обслуживающем персонале.

Следует также обратить внимание на форму и оформление протоколов испытаний. Содержание протокола по отдельным видам испытаний может различаться, но общая форма должна быть

стандартизована. Исправления и дополнения к протоколу после его оформления могут осуществляться только в виде отдельного документа. Каждый протокол должен иметь идентификационный номер. В нем должны быть указаны наименование испытательной лаборатории, ее принадлежность (если испытательная лаборатория относится к изготовителю, должно присутствовать его наименование), место расположения и дата выполнения испытаний.

Протоколы испытательной лаборатории должны быть подписаны лицом, ответственным за проведение данного вида испытаний, и руководителем испытательной лаборатории.

2.1.1.4.8 Проводимые у изготовителя контрольные испытания материалов, представляемых согласно заявке, должны быть засвидетельствованы представителем Регистра в процессе освидетельствования им производства. Протоколы этих испытаний должны быть заверены представителем Регистра.

2.1.1.4.9 При освидетельствовании существующей у изготовителя системы контроля качества и ознакомлении с документацией необходимо обратить внимание на присутствие и формализацию следующих процедур:

входного контроля;

объема и характера проверки;

системы идентификации материалов или поступающих полуфабрикатов во время их хранения и всего процесса производства. Необходимо удостовериться в том, что все сырье или материалы не используются и не подвергаются дальнейшей переработке без соответствующей проверки, зафиксированной в документации изготовителя. Определяется объем контроля поставщика;

технологического процесса, влияющего на качество конечного продукта, стадии которого должны быть управляемы (инструкции, определяющие методы контроля и управления, документально установленные критерии качества выполняемых работ, корректирующие действия, маркировка, система сбора, использования и хранения производственных параметров);

контроля отбракованных материалов, ремонта;

обработки, повторной проверки.

2.1.1.4.10 Испытания должны выполняться в соответствии с согласованной программой.

Выбор полуфабрикатов, вырезка проб, изготовление образцов должны выполняться под непосредственным наблюдением представителя Регистра.

Размеры представляемых для испытаний полуфабрикатов должны соответствовать размерам полуфабрикатов в предполагаемых поставках (по крайней мере, один из полуфабрикатов должен

иметь максимальные ширину, толщину или диаметр).

Образцы для испытаний должны иметь клеймение, необходимое для их идентификации с представленным для испытаний полуфабрикатом. Технология резки и изготовления, промежуточное клеймение, равно как и схемы расположения образцов и вырезки проб, должны быть согласованы заранее.

Все результаты испытаний должны быть зафиксированы в протоколах, подписанных представителем системы контроля качества, действующей на предприятии (изготовителе), и заверены представителем Регистра, осуществляющим техническое наблюдение за испытаниями.

Упомянутые протоколы являются частью комплекта документов (отчета), представляемого предприятием (изготовителем) Регистру в качестве основания для выдачи СПИ.

2.1.1.4.11 Регистру на одобрение, в виде отчета, представляется комплект документов, содержащий всю информацию об изготовлении и испытаниях всех представленных для испытаний полуфабрикатов.

Отчет составляется в произвольной форме, но должен включать разделы, соответствующие 2.1.2.

Отчет должен содержать копии программы и заверенных Регистром протоколов испытаний; также должны быть представлены данные по режимам выплавки, разливке, прокатке, термической обработке и т. п., микрофотографии и результаты неразрушающего контроля, если они требовались.

Содержание отчета должно отвечать требованиям правил Регистра и представленной в приложении к заявке документации. При удовлетворительных результатах испытаний, освидетельствования производства и рассмотрения представленного отчета подразделением Регистра, осуществившим освидетельствование, оформляется Акт освидетельствования предприятия (форма 6.3.19), который служит основанием для выдачи изготовителю СПИ.

Отчеты и данные о результатах испытаний, освидетельствований и рассмотрения технической документации, как и сама документация, должны сохраняться в подразделении, осуществляющем техническое наблюдение за изготовителем, в течение установленного этим подразделением срока. Копии упомянутых здесь отчетов и данных, если это оговорено, представляются в ГУР.

В ГУР представляется вся информация о принятых в процессе одобрения принципиальных решениях, результатах рассмотрения технической документации, а также:

Извещение (форма 25.П.01/01) — в электронном виде;

Первичный информационный документ (ПИД) фирмы (форма 71.П.01), при изменении наименования изготовителя — в электронном виде;

проект СПИ (при первоначальном освидетельствовании) и копии возобновленных СПИ (при возобновлении СПИ);

копии согласованной документации на поставку продукции (если имеются).

Выданные ранее СПИ у изготовителя утрачивают силу, о чем также сообщается в ГУР.

Обо всех принятых решениях по результатам рассмотрения представлений подразделениями Регистра ГУР информирует эти подразделения и предприятия (изготовителей).

2.1.2 Оформление заявки на признание изготовителя (получение СПИ).

2.1.2.1 Заявка предприятия (изготовителя) представляет собой официальное обращение предприятия (изготовителя) на официальном бланке этого предприятия (изготовителя) и, если не оговорено иное, оформляется предприятием (изготовителем) в произвольной форме.

Кроме указания цели выполнения работ заявка/обращение должны содержать финансовые гарантии и перечень необходимой для рассмотрения заявки документации (см. 2.1.2.2). Заявка/обращение представляются в подразделение Регистра, в зоне действия которого располагается предприятие (изготовитель), но может быть направлена непосредственно в ГУР.

При этом в ГУР направляются:

сведения о результате выполненных подразделением Регистра действий и о произошедших изменениях (или их отсутствии) при переоформлении (возобновлении) СПИ;

копия заявки при первоначальном обращении предприятия (изготовителя) или при возобновлении технического наблюдения Регистра на предприятии (изготовителе), ранее имевшем, но утратившем СПИ.

2.1.2.2 Приложение к заявке.

Одновременно с заявкой Регистру представляются краткие сведения о изготовителе и производстве (см. 2.2.1.2).

Как правило, изложенное в 2.2.1.2 приемлемо для всех изготовителей, предполагающих изготавливать или уже изготавливающих материалы под техническим наблюдением Регистра и обращающихся в Регистр с соответствующими заявками.

2.1.3 Оформление СПИ.

2.1.3.1 СПИ (форма 71.4.1), если не оговорено иное (см. 2.1.1.3), оформляется подразделением, выполнившим освидетельствование изготовителя.

2.1.3.2 Оформленное СПИ должно содержать в приложении информацию о способе и особенностях изготовления материала, размерах поставляемых полуфабрикатов, документации, в соответствии с которой осуществляется поставка, и, если требуется, особенности маркировки продукции

(см. 1.4.1.2 части XIII «Материалы» Правил классификации и постройки морских судов).

Наличие у СПИ приложения обязательно. Для каждого материала на бланке СПИ в соответствии с Номенклатурой РС (см. приложение 1 к части I «Общие положения по техническому наблюдению») должен определяться и указываться соответствующий код.

2.1.4 Подтверждение СПИ.

2.1.4.1 Подтверждение СПИ осуществляется в сроки, указанные на бланке СПИ, в соответствии с 2.1.1.2.

2.1.4.2 Внеочередное освидетельствование изготовителя, имеющего СПИ, в период его действия должно осуществляться в случаях:

дефектации при применении продукции или при ее эксплуатации, выявляющая причины, повлиявшие на качество продукции;

отказа от предъявления продукции при ее производстве и применении;

неудовлетворительной работы системы контроля качества;

внесения изменений в условия одобрения без предварительного согласования с Регистром;

многочисленных отрицательных результатов при проведении испытаний;

неоднократно повторяющихся отклонений от технологии производства или контроля и отмеченного снижения стабильности качества продукции (даже при представлении результатов анализа произошедших отклонений и восстановлении доверия Регистра к уровню качества).

Подтверждение СПИ может распространяться на отдельные виды продукции или на все материалы, указанные в СПИ.

В приведенных выше случаях решение о необходимости подтверждения СПИ принимается ГУР и/или подразделением Регистра, осуществляющим техническое наблюдение у изготовителя.

2.1.4.3 Все перечисленное в 2.1.4.2 может рассматриваться Регистром как ставящее под сомнение сохранение действия СПИ конкретного изготовителя, поэтому может трактоваться сторонами как «внеочередное возобновление» СПИ с соответствующим оформлением заявки предприятия (изготовителя) и т. п.

2.1.4.4 Кроме перечисленного в 2.1.4.2, подтверждение может быть потребовано при отсутствии поставок материалов с техническим наблюдением Регистра в истекший с момента выдачи, возобновления или предыдущего подтверждения СПИ срок, превышающий 2 года.

2.1.4.5 Объем испытаний и освидетельствований при подтверждении СПИ определяется в каждом случае и может быть приравнен к объему первоначального освидетельствования (см. 2.1.1.4.2).

2.1.4.6 При официальном предоставлении предприятием (изготовителем) подтверждения неизменности условий выдачи СПИ и соответствующих статистических данных, свидетельствующих о стабильности уровня качества продукции, подтверждение СПИ может осуществляться по сокращенной программе или даже носить формальный характер (без проведения дополнительных испытаний и освидетельствований).

По усмотрению подразделения Регистра, осуществляющего техническое наблюдение у изготовителя, испытания могут не проводиться в следующих случаях:

при постоянных поставках указанной в СПИ продукции под техническим наблюдением Регистра или другого классификационного общества и предоставлении изготовителем соответствующей информации в статистически обработанном виде;

при непостоянных поставках под техническим наблюдением Регистра или другого классификационного общества продукции, указанной в СПИ, но предоставлении изготовителем соответствующей информации о поставках материалов, близких по своим параметрам к представляемым и изготавливаемым по аналогичным технологиям. Данные по химическому анализу должны включать все элементы, указанные для представляемых предприятием материалов, включая микролегирующие.

В дополнение к приведенному выше, подразделением Регистра могут быть востребованы данные по отбраковке продукции, внутренним дефектам, состоянию поверхности и размерам.

При недостатке необходимых сведений по материалам, указанным в СПИ, статистические данные могут быть дополнены сведениями по сходным материалам, изготовленным по той же технологии.

2.1.4.7 В случае, если на предприятии производства отсутствует упомянутая в СПИ или сходная с ней продукция, подтверждение может быть осуществлено при получении соответствующих заказов. Объем освидетельствований и испытаний в данном случае также может быть приравнен к первоначальному, но должен быть скоординирован с объемом заказа и со сроками действия СПИ.

Если подразделение Регистра приняло решение о необходимости подтверждения СПИ, в ГУР направляется соответствующее представление.

2.1.5 Возобновление действия СПИ.

2.1.5.1 Возобновление действия СПИ осуществляется в сроки, указанные на бланке СПИ, в соответствии с 2.1.1.2.

2.1.5.2 Возобновление действия СПИ на конкретном, известном изготовителе осуществляется на основании результатов очередного освидетельствования изготовителя. Решение о порядке, объеме и условиях выполнения

освидетельствования изготовителя, если не оговорено иное, принимается подразделением Регистра, осуществляющим техническое наблюдение на изготовителе, с учетом результатов выполнения прежних освидетельствований (см. 2.1.4).

Изложенное в 2.1.4.2 и 2.1.4.3 в полной мере распространяется на условия возобновления действия СПИ.

2.1.5.3 Объем испытаний и освидетельствований при подтверждении СПИ определяется в каждом случае и может быть приравнен к объему первоначального освидетельствования. Как правило, объем испытаний определяется, исходя из положений 2.1.4.5 — 2.1.4.7.

Освидетельствование в объеме первоначальных испытаний, кроме указанного, может быть востребовано при формальном характере предыдущей проверки (см. 2.1.4.6).

Необходимость выполнения работ и объемы одобрения, приравненные к первоначальному, могут быть согласованы с ГУР.

2.1.6 Утрата силы СПИ.

СПИ может утратить силу в следующих общих случаях:

- по желанию изготовителя;
- при подтвержденном несоответствии представляемой изготовителем продукции положениям выданного предприятию (изготовителю) СПИ (требованиям Правил и документации, признанной Регистром и внесенной в СПИ);
- при нарушении условий осуществления технического наблюдения у изготовителя, перечисленных в договоре;
- по окончании срока действия СПИ, если соответствующая заявка предприятия (изготовителя) не была подана в установленные сроки.

Как правило конкретные условия, при которых СПИ утрачивает силу, регламентируются договором о техническом наблюдении, заключаемым Регистром с предприятием (изготовителем).

2.2 СХЕМЫ ПРИЗНАНИЯ ИЗГОТОВИТЕЛЕЙ

2.2.1 Схема признания изготовителей полупродукта для судостроительной стали.

2.2.1.1 Общие указания.

Настоящие положения определяют схему признания (первоначальное освидетельствование) Регистром процесса производства исходного полупродукта, такого как, слиток, сляб, блюм, заготовка для судостроительной стали.

Порядок осуществления работ по признанию изготовителя, оформлению, подтверждению и переоформлению СПИ изложен в 2.1.

2.2.1.2 Область распространения признания. Документация.

2.2.1.2.1 Первоначально представляемая документация.

С целью получения признания предприятие (изготовитель) должно представить Регистру программу контрольных испытаний и следующую основную информацию, характеризующую изготовителя и его продукцию:

.1 название и адрес предприятия (изготовителя), месторасположение производств (план расположения цехов), используемые в плане обозначения, размеры цехов, виды и годовые объемы продукции, поставляемой для судостроения и другого назначения (если применимо);

.2 сведения об организации производства и системе качества:

схему организации производства;

штат рабочих;

штат служащих и сведения об организации подразделения контроля качества;

сведения о квалификации персонала, вовлеченного в работы, обеспечивающие требуемое качество продукции, сертификат соответствия ИСО серии 9001 или 9002 (если имеется);

сертификаты об одобрении производства другими классификационными обществами (если имеются);

.3 сведения о средствах производства:

краткое описание производственного процесса;

происхождение и складирование шихты (исходных материалов);

складирование и хранение изготовленной продукции;

оборудование и приборы периодического контроля, используемые в процессе изготовления продукции;

.4 сведения о системе контроля качества и оборудовании:

описание системы идентификации материалов, используемой на различных стадиях производства;

оборудование для проведения химического анализа и процедуры для соответствующей калибровки (поверки);

перечень процедур по обеспечению контроля качества продукции;

.5 сведения о видах исходного полупродукта, категории стали, толщины, основные механические характеристики материала:

допустимое содержание химических элементов, включая содержание раскисляющих элементов и измельчающих зерно микролегирующих добавок, а также примесей в зависимости от категории стали (если содержание химических элементов зависит от толщины проката и состояния его поставки, соответствующие отклонения должны быть регламентированы документально);

допустимый максимальный углеродный эквивалент, определяемый в соответствии с формулой, указанной в 3.2.2 части XIII «Материалы» Правил классификации и постройки морских судов;

максимальные значения $P_{см}$, если не оговорено иное, определяемые для стали высокой прочности с содержанием углерода менее 0,13 %;

статистические данные по химическому составу и, если имеются данные со сталепрокатного производства, статистические данные по механическим свойствам (R_{eH} , R_m , A , %, KV), которые должны продемонстрировать способности изготовителя производить продукцию в соответствии с установленными требованиями;

.6 сведения о производстве стали:

процесс производства стали и мощность печей и/или конвертора;

используемые шихтовые материалы;

раскисление и легирование;

десульфация (если необходимо) и вакуумная обработка;

метод разлива: слиток или непрерывная разливка. В случае применения непрерывной разливки стали представляется информация о типе разливочной машины, практике разлива, методах, препятствующих окислению, ликвационном контроле и контроле неметаллических включений, электромагнитном перемешивании расплава, мягком обжати и т. п.;

размеры и масса слитка или сляба;

поверхностная обработка слитков или слябов: обрезка головной части слитка и удаление поверхностных дефектов с использованием огневой чистки;

.7 документацию, свидетельствующую об уже выполненных другими классификационными обществами работах по одобрению производства.

2.2.1.2.2 Документация, представляемая при изменении условий признания.

В перечисленных ниже случаях предприятие (изготовитель) должно представить в Регистр заявку (см. 2.1.2) с указанием изменений условий оформленного ранее признания:

.1 при изменении технологии сталеплавильного производства, разлива (изменении агрегатов, цехов);

.2 при изменении максимальной толщины (размера) полупродукта;

.3 при изменении химического состава (корректировке состава, введении микролегирования и т. п.);

К заявке должна прилагаться документация, представляемая ранее (см. 2.2.1.2.1) и претерпевшая соответствующие изменения. В отношении остальной документации, представляемой ранее, при предыдущем признании или подтверждении в заявке должна быть сделана запись о ее неизменности.

Программа испытаний представляется в любом случае (см. 2.2.3.1).

2.2.1.3 Испытания при признании производства и качества изготавливаемых полуфабрикатов.

2.2.1.3.1 Объем испытаний.

В общем виде объем испытаний изложен в 2.2.1.3.6; типы и число испытаний могут уточняться Регистром на основании представленной предприятием (изготовителем) в соответствии с 2.2.1.2.1 и 2.2.1.2.2 предварительной информации. В частности, может быть уменьшено число представляемых для испытаний плавок, полуфабрикатов определенной толщины и категорий стали или, по усмотрению Регистра, испытания вообще могут не проводиться. Решения принимаются с учетом следующего:

.1 производство уже признано другим классификационным обществом, и существует документация, подтверждающая проведение соответствующих испытаний и их результаты;

.2 для категорий стали, на признание производства которых в Регистр поступила заявка, имеются статистические данные, подтверждающие стабильность результатов химического анализа и механических свойств (полученных на готовом прокате) стали;

.3 изменение условий признания изготовителя Регистром;

Число представляемых для испытаний плавок и полупродуктов различной толщины может быть увеличено в случае наличия новых технологий производства или типов стали.

2.2.1.3.2 Одобрение программы испытаний.

Если число испытаний заведомо отличается от указанного в 2.2.1.3.6, программа должна представляться для согласования в Регистр до начала проведения испытаний вместе с документацией, указанной в 2.2.1.2.1 и 2.2.1.2.2.

2.2.1.3.3 Наблюдение.

Проведение испытаний на предприятии (изготовителе) должно выполняться с учетом требований 2.1.1.4.5 – 2.1.1.4.10.

При невозможности проведения испытаний заявленной продукции у изготовителя необходимые испытания должны быть проведены в признанной Регистром испытательной лаборатории.

2.2.1.3.4 Объем представляемого для испытаний металла.

Как правило, для каждой категории стали, каждого вида полупродукта и каждого соответствующего технологического процесса (производство стали, разливка) испытания должны проводиться на одном полупродукте максимальной толщины и одном полупродукте минимальной толщины.

При первоначальном одобрении производства Регистр может дополнительно потребовать проведения испытаний на полупродукте средней толщины.

Выбор плавок, от которых отбираются полупродукты для испытаний, должен основываться на регламентируемом, типичном для данного производства химическом составе, значении $S_{экв}$ или $P_{см}$ и содержании используемых раскисляющих и измельчающих зерно микролегирующих элементов.

2.2.1.3.5 Отбор проб.

Если не оговорено иное, пробы для вырезки образцов от полупродукта должны отбираться таким образом, чтобы металл проб соответствовал верхней части слитка или, в случае непрерывной разливки, производится случайная выборка проб.

2.2.1.3.6 Испытания.

2.2.1.3.6.1 Виды испытаний.

Представляемые полуфабрикаты должны подвергаться следующим испытаниям:

анализ химического состава. Анализ должен показать присутствие как основных, так и микролегирующих элементов;

сегрегация серы.

При первоначальном одобрении производства или расширении области признания Регистр дополнительно требует проведения полного объема испытаний в соответствии с требованиями 2.2.2, выполненных на прокате для полупродукта минимальной толщины.

При этом следует учитывать, что в случае многоручьевой непрерывной разливки полный объем испытаний проката должен проводиться только для металла одного ручья, на металле других ручьев проводится сокращенный объем (химический анализ, сегрегация серы) испытаний.

Выбор ручья должен основываться на технических характеристиках разливочной машины, определяющих получение проката из полупродукта минимальной толщины.

2.2.1.3.6.2 Образцы и методики испытаний.

В общем случае образцы и методики испытаний должны отвечать требованиям 2.2 части XIII «Материалы» Правил классификации и постройки морских судов.

При этом необходимо учитывать следующие особенности проведения нижеперечисленных испытаний:

.1 химический анализ:

химический анализ должен выполняться по ковшовой пробе и на прокате, представленном для испытаний. Материалом для химического анализа от проката служат образцы на растяжение. Как правило, при этом определяется содержание следующих элементов: C, Mn, Si, P, S, Ni, Cr, Mo, Al, N, Nb, V, Cu, As, Sn, Ti. Для стали, выплавленной в электропечах или мартеновских печах, дополнительно определяется содержание Sb и В;

.2 сегрегация серы:

сегрегация должна определяться на пробах, отобранных от краев листа, соответственно,

перпендикулярно осям слитка или сляба. Серные отпечатки должны быть длиной примерно 600 мм, отбираться из центра, т. е. захватывать центральную линию слитка, и должны включать полную толщину листа.

2.2.1.4 Результаты.

Все результаты испытаний и условия их проведения должны отвечать требованиям правил и быть одобрены Регистром: в документах, представленных на одобрение, должны быть указаны результаты испытаний (регламентированные и не регламентированные правилами) и соответствующие условия их проведения.

Кроме того, предприятием (изготовителем) должен быть собран комплект документов, содержащий полную информацию, требуемую 2.2.1.2, распространяющуюся на полуфабрикаты, представляемые для испытаний. Комплект документов должен включать все результаты испытаний и анализов, операционные записи процессов выплавки, разливки и, если применимо, прокатки и термической обработки представляемого для испытаний материала. Этот комплект документов также может быть затребован Регистром для рассмотрения.

2.2.1.5 Признание.

2.2.1.5.1 Результаты освидетельствования.

При удовлетворительном завершении освидетельствования производства и испытаний изготовителю выдается СПИ, в котором следует указать следующее:

тип полуфабриката;

процесс выплавки и разливки;

размеры полуфабрикатов, на которые распространяется действие документа Регистра;

категорию стали.

Кроме приведенного выше, в СПИ должна иметься запись о том, что каждый отдельный потребитель указанных в документе полуфабрикатов должен быть признан Регистром в качестве изготовителя проката, конкретных категорий судостроительной стали.

2.2.1.5.2 Возобновление признания.

Максимальный срок действия выданного Регистром СПИ составляет пять лет.

Возобновление действия СПИ может быть осуществлено на основе проверки и анализа результатов освидетельствования в течение срока действия данного СПИ.

Если по производственным причинам проверка для возобновления признания (возобновления действия СПИ) проводится вне сроков действия этого признания, то изготовитель может рассматриваться в качестве признанного Регистром только в случае согласования даты этой проверки в период действия признания.

При положительном результате проверки срок действия признания и дата его возобновления будут соответствовать установленным первоначально.

Изготовители, которые не производили и не поставляли признанные Регистром категории/марки стали в период действия СПИ, для его возобновления должны провести все необходимые испытания. По усмотрению Регистра возобновление признания для этих категорий стали (сохранение их в СПИ) может быть осуществлено на основании результатов производства аналогичных марок стали и видов полупродуктов.

2.2.1.5.3 Пересмотр условий признания.

Условия признания в период действия СПИ могут быть пересмотрены в указанных в 2.2.4.2 случаях.

2.2.2 Схема признания изготовителей судостроительной стали.

2.2.2.1 Общие указания.

Настоящие положения определяют схему признания Регистром процесса производства стального проката нормальной и повышенной прочности, требуемого в соответствии с 1.3 части XIII «Материалы» Правил классификации и постройки морских судов.

Схема признания является основанием для удостоверения Регистром способности изготовителя обеспечивать стабильное удовлетворительное качество продукции, в свою очередь обеспечиваемое технологией производства, включая программируемые режимы прокатки, и существующей на предприятии системой качества в соответствии с требованиями 3.2.1.3 и 3.2.1.4 части XIII «Материалы» Правил классификации и постройки морских судов.

Как правило, признание по предложенной схеме процесса производства определенной категории стали означает признание поставляемого предприятием (изготовителем) определенного вида продукции из этой категории стали, отвечающей требованиям правил Регистра.

2.2.2.2 Область распространения признания. Документация.

2.2.2.2.1 Первоначально представляемая документация.

С целью получения признания изготовитель должен представить Регистру программу контрольных испытаний и основную, характеризующую изготовителя и его продукцию информацию:

.1 название и адрес изготовителя, месторасположение производств (план расположения цехов), используемые в плане обозначения, размеры цехов, виды и годовые объемы продукции, поставляемой для судостроения и другого назначения (если это приемлемо);

.2 организация и качество:
схему организации производства;

штат рабочих;
штат служащих и организацию подразделения контроля качества;

квалификацию персонала, вовлеченного в работы, обеспечивающие требуемое качество продукции, сертификат соответствия ИСО серии 9001 или 9002 (если имеется);

сертификаты об одобрении производства другими классификационными обществами (если имеются);

.3 средства производства:

краткое описание производственного процесса; происхождение и складирование шихты (исходных материалов);

складирование и хранение изготовленной продукции;

оборудование и приборы периодического контроля, используемые в процессе изготовления продукции;

.4 система контроля качества и оборудование:

описание системы идентификации материалов, используемой на различных стадиях производства;

оборудование для проведения химического анализа, механических испытаний, металлографии и приборы для соответствующей калибровки (поверки) упомянутого оборудования;

оборудование для осуществления неразрушающего контроля;

перечень процедур по обеспечению контроля качества продукции;

.5 виды полуфабрикатов (лист, профиль, рулонный прокат), категории стали, толщины, основные механические характеристики материала:

допускаемое содержание химических элементов, включая содержание раскисляющих элементов и измельчающих зерно микрорегирующих добавок, а также примесей в зависимости от категории стали (если содержание химических элементов зависит от толщины проката и состояния его поставки, соответствующие отклонения должны быть регламентированы документально);

допускаемый максимальный углеродный эквивалент, определяемый в соответствии с формулой, указанной в 3.2.2 части XIII «Материалы» Правил классификации и постройки морских судов;

максимальные значения $P_{см}$, если не оговорено иное, определяемые для стали высокой прочности с содержанием углерода менее 0,13 %;

статистические данные по химическому составу и механическим свойствам (R_{eH} , R_m , A , %, KV), которые должны продемонстрировать способности изготовителя производить продукцию в соответствии с установленными требованиями;

.6 производство стали:

процесс производства стали и мощность печей и/или конвертора;

используемые шихтовые материалы;
 раскисление и легирование;
 десульфацию (при необходимости) и вакуумную обработку;

метод разлива: слиток или непрерывная разливка.
 В случае применения непрерывной разливки стали представляется информация о типе разливочной машины, практике разлива, методах, препятствующих окислению, ликвационном контроле и контроле неметаллических включений, электромагнитном перемешивании расплава, мягком обжати и т. п.;

размеры и массу слитка или сляба;
 поверхностную обработку слитков или слябов: обрезку головной части слитка и удаление поверхностных дефектов с использованием огневой чистки;

.7 обработка и прокатка:

тип печи и режимы нагрева;

прокатка: соотношение размеров сляба/блюда/заготовки к толщине конечного продукта, соотношение температуры прокатки и времени окончания прокатки;

удаление окалины в процессе прокатки;

мощность стана;

.8 термическая обработка:

тип печей, их температурные возможности, регистрацию параметров при проведении термической обработки стали;

точность и калибровку приборов контроля и поддержания температуры;

.9 режимы прокатки:

для полуфабрикатов, поставляемых в состоянии после контролируемой прокатки (CR) или термо-механической обработки (TM), необходимо представить следующую информацию:

описание процесса прокатки;

температуры нормализации, рекристаллизации и (A_{r3}) стали и методы, применяемые при ее обработке;

нормативы параметров, контролируемых при прокатке стали, в зависимости от категории и толщины стали (температура и толщина в начале и конце проходов, интервал между проходами, степень обжатия, температурная область и скорость при ускоренном охлаждении металла (если применяется) и существующие методы контроля упомянутых выше параметров;

поверку измерительного и регистрирующего оборудования;

.10 рекомендации по проведению гибки и сварки стали в состоянии поставки CR или TM:

по горячей и холодной гибке (если они необходимы), в дополнение к обычной практике работы со сталью на верфях или производствах;

минимальные и максимальные значения погонной энергии, если имеются отличия от обычных для верфей и производств (15 — 50 кДж/см);

.11 дополнительную информацию о передаче части технологического процесса на другое производство или другому изготовителю, если такое возможно, которая должна в обязательном порядке представляться в Регистр;

.12 сведения об одобрении производства другими классификационными обществами и документальное подтверждение проведенных испытаний.

2.2.2.2.2 Документация, представляемая при изменении условий признания.

Изготовитель должен представить в Регистр заявку (см. 2.1.2) с указанием изменений условий оформленного ранее признания в следующих случаях:

.1 при изменении технологии, относящейся к любому из перечисленных процессов: сталеплавному производству, разливке, прокатке и/или термообработке;

.2 при изменении максимальной толщины (размера) проката;

.3 при изменении химического состава (корректировке состава, введении микролегирования и т. п.);

.4 при использовании иных станов, термического или иного оборудования, нежели указано ранее, при признании Регистром технологии производства проката;

.5 при использовании для прокатки исходных полупродуктов других, не включенных в СПИ и не прошедших соответствующие испытания полуфабрикатов.

Однако, если документы или их часть повторяют уже предоставленные Регистру ранее при первоначальном одобрении для полуфабрикатов того же типа, эта документация может не представляться повторно. Исключение составляет программа испытаний.

2.2.2.3 Испытания при признании производства и качества изготавливаемого проката.

2.2.2.3.1 Объем испытаний.

В общем виде объем испытаний изложен в 2.2.1.3.4, 2.2.1.3.6 и 2.2.1.3.7.

Типы и число испытаний могут уточняться Регистром на основании представленной изготовителем в соответствии с 2.2.1.2.1 и 2.2.1.2.2 предварительной информации. В частности, может быть уменьшено число представляемых для испытаний плавок, полуфабрикатов определенной толщины и категорий стали или, по усмотрению Регистра, испытания вообще могут не проводиться.

Решения принимаются с учетом следующих положений:

.1 производство уже признано другим классификационным обществом, и существует документация, подтверждающая выполнение соответствующих испытаний и их результаты;

.2 для категорий стали, на признание производства которых в Регистр поступила заявка,

имеются статистические данные, подтверждающие стабильность результатов химического анализа и механических свойств стали;

.3 признание производства любой категории стали может быть распространено на любую низшую категорию стали того же уровня прочности при условии подтверждения неизменности технологии производства, состояния поставки и методик контроля и испытаний;

.4 признание производства стали повышенной прочности одного уровня может быть распространено на сталь с уровнем прочности на один уровень ниже при условии ее изготовления по тому же технологическому процессу, включая раскисление и измельчение зерна, а также метод разлива и состояние поставки;

.5 изменения условий признания изготовителя Регистром.

При использовании полуфабрикатов от разных производителей и/или при их сменяемости, изготовитель проката должен обеспечить одобрение производства проката для полуфабрикатов от каждого производителя полуфабриката.

Испытания следует выполнять в соответствии с 2.2.2.3.6 и 2.2.2.4.

Принимая во внимание результаты испытаний при предыдущем признании изготовителя, по усмотрению Регистра, новые испытания могут вовсе не проводиться или их объем может быть сокращен в следующих случаях:

производство проката на данном изготовителе уже признано Регистром с использованием полуфабрикатов таких же размеров, из стали тех же категорий, того же способа выплавки (раскисление, микролегирование) и разлива, но для другого изготовителя исходных полупродуктов; изготовитель полупродуктов признан Регистром для стали тех же категорий, того же способа выплавки, разлива и предназначенной для проката, получаемого на тех же режимах прокатки с теми же видами термообработки.

2.2.2.3.2 Одобрение программы испытаний.

Если число испытаний заведомо отличается от приведенного в 2.2.1.3.6 и 2.2.1.3.7, программа должна представляться для согласования в Регистр до начала проведения испытаний вместе с документацией, указанной в 2.2.1.2.1 и 2.2.1.2.2.

2.2.2.3.3 Техническое наблюдение.

Проводимые предприятием (изготовителем) испытания должны выполняться с учетом требований 2.1.1.4.5 — 2.1.1.4.10.

Если проведение испытаний заявленной продукции невозможно у изготовителя, необходимые испытания должны быть выполнены в признанной Регистром испытательной лаборатории.

2.2.2.3.4 Объем представляемого к испытаниям металла.

Как правило, для каждой категории стали, для каждого вида полуфабриката и для каждого соответствующего технологического процесса (включающего весь комплекс: производство стали, разлива, прокатку и состояние поставки) испытания должны проводиться на одном полуфабрикате максимальной толщины.

При первоначальном одобрении производства Регистр может дополнительно потребовать проведения испытаний на полуфабрикате средней толщины.

Выбор плавок, от которых отбираются полуфабрикаты для испытаний, должен основываться на регламентируемом, типичном для данного производства химическом составе, значении $C_{экрв}$ или $P_{см}$ и содержании используемых раскисляющих и измельчающих зерно микролегирующих элементов.

2.2.2.3.5 Отбор проб.

Если не оговорено иное, пробы для вырезки образцов от полуфабриката (лист, полосовой прокат, профиль, прутки) должны отбираться таким образом, чтобы металл проб соответствовал верхней части слитка, или, в случае непрерывной разлива, производится случайная выборка проб.

В соответствии с требованиями табл. 2.2.2.3.6.1 пробы отбираются от «верха» или «низа», по длине раската, при этом расположение проб по ширине проката должно отвечать требованиям 3.2.5.

2.2.2.3.6 Испытания.

2.2.2.3.6.1 Виды испытаний.

Испытания должны выполняться в соответствии с указаниями табл. 2.2.2.3.6.1.

2.2.2.3.6.2 Образцы и методики испытаний.

В общем случае образцы и методики испытаний должны отвечать требованиям 2.2 части XIII «Материалы» Правил классификации и постройки морских судов.

При этом необходимо учитывать следующие особенности проведения нижеперечисленных испытаний и других видов проверок:

.1 испытания на растяжение:

для листов, изготавливаемых из горячекатаной рулонной стали, дополнительно отбирается один образец из середины рулона;

для листов толщиной более 40 мм, если мощность существующих машин недостаточна для проведения испытаний на образцах полной толщины, испытания должны выполняться на нескольких образцах, общая толщина которых будет соответствовать толщине металла. В качестве альтернативы допускается отбирать два круглых образца, оси которых расположены на 1/4 и 1/2 толщины листа;

испытания на образцах полной толщины должны выполняться на нескольких образцах, общая толщина которых будет соответствовать толщине металла. В качестве альтернативы допускается отбирать два круглых образца, оси которых расположены на 1/4 и 1/2 толщины листа;

Таблица 2.2.2.3.6.1

Вид испытаний	Расположение проб, направление вырезки ¹ образцов	Примечания			
Испытание на растяжение	Верх и низ, поперек ²	Определяются R_{eH} , R_m , A_5 , R			
Испытание на растяжение (со снятием напряжений) только для ТМ стали	Верх и низ, поперек ²	Снятие напряжений при 600 °С (2 мин/мм в течение 1 ч)			
Испытания на ударный изгиб ³ для стали категорий: A, B, A32, A36, A40 D, D32, D36, D40 E, E32, E36, E40 F32, F36, F40	Верх и низ, вдоль	Температура испытаний, °С			
		+ 20	0	-20	—
		0	-20	-40	—
		0	-20	-40	-60
A, B, A32, A36, A40 D, D32, D36, D40 E, E32, E36, E40 F32, F36, F40	Верх, поперек ⁴	+ 20	0	-20	—
		0	-20	-40	—
		-20	-40	-60	—
		-40	-60	-80	—
Испытания на ударный изгиб ^{3,5} после старения для стали категорий: A32, A36, A40 D, D32, D36, D40 E, E32, E36, E40 F32, F36, F40	Верх, вдоль	Температура испытаний, °С			
		+ 20	0	-20	—
		0	-20	-40	—
		-20	-40	-60	—
Химический анализ ⁶	Верх	Общий анализ, включая микролегирующие элементы			
		—			
		—			
		—			
Сегрегация серы	Верх	—			
Контроль микрошлифтов	Верх	—			
Размер зерна	Верх	Только для стали, обработанной измельчающими зерно элементами			
Испытания падающим грузом ⁴	Верх	Только для стали категорий E, E32, E36, E40, F32, F36, F40			
Испытания на растяжение в направлении толщины	Верх и низ	Только для категорий стали с улучшенными свойствами в направлении толщины			
¹ Для горячекатаной рулонной стали — см. 1.3.5.3.6.2.1. ² Для профиля, прутка и полосовой стали шириной менее 600 мм — вдоль. ³ Каждое испытание выполняется на трех образцах с V-образным надрезом в соответствии с 2.2.3.4 части XIII «Материаль» Правил классификации и постройки морских судов. ⁴ Не требуется для профиля, прутков и полосовой стали шириной менее 600 мм. ⁵ Деформация — 5 % + 1 ч при 250 °С. ⁶ Химический анализ ковшовой пробы также необходим.					

.2 испытания на ударный изгиб:

для листов, изготавливаемых из горячекатаной рулонной стали, дополнительно отбирается комплект образцов из середины рулона;

для листов толщиной более 40 мм дополнительно отбирается комплект образцов, оси которых должны располагаться на 1/2 толщины листа;

при проведении испытаний на ударный изгиб, кроме определения величины энергии, затрачиваемой на разрушение образца, дополнительно должен определяться процент вязкой (хрупкой) составляющей;

испытания на чувствительность к механическому старению, если не оговорено иное, должны выполняться

в соответствии с 2.2.3.4 части XIII «Материаль» Правил классификации и постройки морских судов. При толщине проката более 40 мм Регистр может дополнительно потребовать проведения испытаний на образцах, вырезанных из середины проката. Нормы результатов испытаний — в соответствии с табл. 3.2.2-1 и 3.2.3 части XIII «Материаль» Правил классификации и постройки морских судов, в зависимости от категории представляемой стали);

.3 химический состав:

химический анализ должен выполняться по ковшовой пробе и на прокате, представленном к испытаниям. Материалом для химического анализа от проката служат

образцы на растяжение. Как правило, при этом определяется содержание следующих элементов: С, Мп, Si, P, S, Ni, Cr, Mo, Al, N, Nb, V, Cu, As, Sn, Ti. Для стали, выплавленной в электропечах или мартеновских печах, дополнительно определяется содержание Sb и В;

.4 сегрегация серы:

сегрегация должна определяться на пробах, отобранных от краев листа, соответственно, перпендикулярно осям слитка или сляба. Серные отпечатки должны быть продолжительностью примерно 600 мм и отбираться из центра, т. е. захватывать центральную линию слитка, и должны включать полную толщину листа;

.5 контроль микрошлифтов:

микрофотографии должны представлять структуру листа по всей толщине. Для проката большой толщины обычно делаются три контрольные фотографии структуры, соответственно, от центра, 1/4 и поверхности.

Все микрофотографии должны быть сделаны при увеличении X100, а если ферритное зерно превосходит по требованиям ASTM 10, то дополнительно и при увеличении X500. Размер ферритного зерна должен определяться для каждой из представленных микрофотографий;

.6 испытание падающим грузом:

испытание должно выполняться в соответствии с требованиями стандарта ASTM E208. В результате испытания представляются полученные значения температуры нулевой пластичности (*nil-ductility temperature, NDT*) и фотографии испытанных образцов.

Результаты испытаний должны отвечать требованиям 3.2.4 части XII «Материаль» Правил классификации, постройки и оборудования плавучих буровых установок и морских стационарных платформ;

.7 испытания на растяжение в направлении толщины:

испытания должны выполняться в соответствии с 2.2.2.5 части XIII «Материаль» Правил классификации и постройки морских судов. Результаты испытаний должны отвечать требованиям 3.2 вышеуказанной части для соответствующих категорий стали.

2.2.2.3.6.3 Другие виды испытаний.

Дополнительные испытания, такие как CTOD (*crack tip opening displacement*), определение вязкой (хрупкой) составляющей на образцах полной толщины проката или другие, могут быть потребованы в случае предоставления новых типов стали, отличающихся от приведенных в 3.2 части XIII «Материаль» Правил классификации и постройки морских судов, или когда Регистр сочтет это необходимым.

2.2.2.4 Испытания на свариваемость.

2.2.2.4.1 Основные положения.

Выполнение испытаний требуется для стали нормальной прочности категории E и для стали повышенной прочности.

Требуемые испытания на свариваемость для листовой стали должны выполняться на образцах максимальной, полной толщины листа.

2.2.2.4.2 Подготовка и сварка сварных проб.

Как правило, требуется выполнение сварки для двух проб стыкового сварного соединения с погонной энергией, примерно равной 15 кДж/см и 50 кДж/см.

Сварной шов проб должен быть перпендикулярен к направлению последней прокатки используемых для приготовления пробы стальных планок. Таким образом, вырезанные из пробы образцы на ударный изгиб будут располагаться в направлении прокатки.

Скос кромки предпочтительно должен соответствовать 1/2V или K.

Процедура сварки, насколько это возможно, должна максимально соответствовать типовой, используемой на верфях для представленного типа стали.

Должны предоставляться сведения о параметрах сварки, таких как марка сварочных электродов, их диаметр, температура подогрева, межпроходные температуры, погонная энергия, число проходов и т. п.

2.2.2.4.3 Виды испытаний.

Из проб должны быть вырезаны следующие образцы:

.1 один поперечный образец — для испытания на растяжение;

.2 четыре комплекта из трех образцов каждый — для испытаний на ударный изгиб (*KV*).

Надрез в этом случае делается следующим образом: на одном комплекте — по линии сплавления, на других двух комплектах — соответственно, на расстоянии 2 и 5 мм от линии сплавления, а на четвертом комплекте — как минимум, на расстоянии 20 мм от линии сплавления (см. рис. 6.4.5 части XIV «Сварка» Правил классификации и постройки морских судов). Граница линии сплавления определяется после травления. Температура испытаний должна соответствовать предписанной для испытаний данной категории стали;

.3 образцы определения твердости *HV5* в поперечном сечении сварного узла:

определение твердости должно производиться по линии, расположенной поперек шва, под поверхностью листа, как с лицевой стороны шва, так и со стороны корня шва, на расстоянии 1 мм:

от линии сплавления;

от зоны термического влияния: через каждые 0,7 мм от линии сплавления вплоть до основного металла, свободного от воздействия термического влияния сварки (как минимум, 6 — 7 замеров для каждой зоны термического влияния).

Максимальная величина твердости не должна превышать значения *350HV*.

Результаты испытания должны быть представлены с приложением эскиза сварного соединения, приведением размеров разделки, числа проходов и обозначением мест замеров, а также макрофотографий поперечного шлифа соединения.

2.2.2.4.4 Другие виды испытаний.

Дополнительные испытания, такие как испытания на определение распространения холодных трещин (CTS), СТОД или другие виды испытаний, могут быть востребованы в случае представления новых типов стали, не подпадающих под действие 3.2 части XIII «Материалы» Правил классификации и постройки морских судов, или в случаях, указанных в разд. 3 части XII «Материалы» Правил классификации, постройки и оборудования плавучих буровых установок и морских стационарных платформ, или если Регистр сочтет это необходимым.

2.2.2.5 Результаты.

Все результаты испытаний и условия их проведения должны отвечать требованиям Правил и быть одобрены Регистром: в документах, представляемых для одобрения, должны быть зафиксированы результаты испытаний (регламентированные и не регламентированные Правилами) и соответствующие условия их проведения.

Кроме того, изготовителем должен быть собран комплект документов, содержащий полную информацию, требуемую 2.2.1.2, распространяющуюся на полуфабрикаты, представленные для испытаний. Комплект документов должен включать все результаты испытаний и анализов, операционные записи процессов выплавки, разливки, прокатки, термической или термомеханической обработки представленного к испытаниям материала. Этот комплект документов также может быть затребован Регистром для рассмотрения.

2.2.2.6 Признание.

2.2.2.6.1 Результаты освидетельствования.

При удовлетворительном завершении освидетельствования производства и испытаний изготовителю выдается СПИ.

2.2.2.6.2 Перечень признанных изготовителей.

Изготовители, имеющие СПИ, включаются Регистром в перечень признанных им изготовителей. Перечень, кроме наименований изготовителей, содержит сведения о производимой ими и признанной Регистром продукции: категориях и/или марках стали и основных условиях, при которых Регистр формализовал признание изготовителя.

2.2.2.6.3 Возобновление признания.

Возобновление действия СПИ может быть осуществлено на основе освидетельствования и анализа его результатов в течение срока действия данного СПИ.

Если по производственным причинам освидетельствование для возобновления признания (возобновления действия СПИ) проводится вне сроков действия этого признания, то изготовитель может рассматриваться в качестве признанного

Регистром только в случае согласования даты этого освидетельствования в период действия признания.

При положительном результате освидетельствования срок действия признания и дата его возобновления будут соответствовать установленным первоначально.

Предприятия (изготовители), которые не производили и не поставляли признанные Регистром категории/марки стали и виды проката в период действия СПИ должны, для его возобновления, выполнить все необходимые испытания. По усмотрению Регистра возобновление признания для этих категорий стали и видов проката (сохранение их в СПИ) может быть осуществлено на основании результатов производства аналогичных марок стали и видов проката.

2.2.2.6.4 Пересмотр условий признания.

Условия признания в период действия СПИ изготовителя могут быть пересмотрены в приведенных в 2.1.4.2 случаях.

2.2.3 Схема признания изготовителей судостроительной стали, предназначенной для сварки на высоких погонных энергиях.

2.2.3.1 Общие указания.

Настоящие положения определяют схему подтверждения свариваемости стального проката нормальной и повышенной прочности, предназначенного для сварки корпусных конструкций с применением погонных энергий свыше 50 кДж, при признании Регистром изготовителя стали в соответствии с 2.2.1.

Подтверждение свариваемости стали по предложенной ниже схеме выполняется, как правило, по усмотрению изготовителя проката. На основании и в пределах выполненных испытаний Регистром оформляется соответствующий документ, удостоверяющий свариваемость представляемой стали на высокой погонной энергии.

Действие документа распространяется на конкретного изготовителя стального проката конкретной категории (марки) с фиксированным химическим составом, способом выплавки, присущей изготовителю технологии прокатки, термообработки и контроля. Предложенная ниже схема не распространяется на квалификационные технологические испытания процессов сварки, за которые несут ответственность верфи.

2.2.3.2 Область распространения признания. Документация.

При обращении в Регистр, кроме изложенного в 2.2.1.2.1, должны быть приведены сведения:

о мерах, которые осуществляет изготовитель (на стадиях выплавки, разливки, прокатки, термообработки и т. п.) по предотвращению снижения

величины работы удара в зоне термического влияния при сварке стали с высокой погонной энергией;

о методах управления процессом сварки, способствующих улучшению свойств сварного соединения, его прочностных и вязкостных параметров.

2.2.3.3 Испытания.

2.2.3.3.1 Объем испытаний.

Если иное не согласовано отдельно, объем испытаний и соответствующая программа определяются, исходя из приведенных ниже положений:

.1 при выполнении испытаний для стали низшей и высшей категорий (исходя из значений и температуры испытаний на ударный изгиб) не требуется выполнения испытаний для стали промежуточных категорий (например, результаты испытаний для стали категорий РСА36 и РСЕ36 распространяются на сталь категории РСД36);

.2 результаты испытаний стали нормальной прочности могут быть распространены только на сталь нормальной прочности;

.3 для стали повышенной категории прочности результаты испытаний стали более высокого уровня прочности могут быть распространены на сталь низшего уровня;

.4 испытания для каждого технологического процесса производства стали (отличия в методе выплавки, и/или разливке, и/или в режимах прокатки, и/или термической обработки) выполняются отдельно;

.5 результаты освидетельствований и испытаний, выполненные под техническим наблюдением одного из классификационных обществ, и одобренная им соответствующая документация могут быть признаны и одобрены Регистром без проведения дополнительных испытаний.

2.2.3.3.2 Программа испытаний.

Программа испытаний составляется в соответствии с 2.2.1.4.3.

Однако, в зависимости от локальных условий и новых задач, программа может корректироваться. В частности, дополнительные пробы или виды испытаний могут быть потребованы в случае представления нового типа стали, применения новых сварочных материалов и способов сварки или, когда это обосновано, по требованию Регистра.

Программа должна быть согласована с Регистром до начала проведения испытаний.

2.2.3.3.3 Требования к представляемому для испытаний прокату.

К испытаниям по упомянутой выше программе должен представляться прокат, изготовленный по признанному в соответствии с 2.1.1.4 процессу. Для каждого технологического процесса изготовителем к испытаниям представляется два проката (равных по толщине или не более чем с двукратной разницей по толщине).

Незначительными изменениями в технологических процессах изготовления проката (напри-

мер, в рамках ТМ), по согласованию с Регистром, можно пренебречь.

2.2.3.3.4 Изготовление проб.

Одна проба стыкового сварного соединения должна быть сварена с погонной энергией свыше 50 кДж/см таким образом, чтобы ось шва была перпендикулярна к направлению прокатки.

Размер пробы, согласно 2.2.1.4.3, должен быть достаточен для изготовления всех требуемых образцов.

Технология сварки при изготовлении проб должна в максимальной степени соответствовать практике, применяемой на верфях при изготовлении конструкций из предоставляемой к испытаниям стали. Процесс сварки, положение сварки, сварочные материалы (указываются изготовитель, торговая марка, категория, диаметр и защитный газ), а также условия выполнения сварки, включая детали подготовки кромок, погонную энергию, температуру предварительного подогрева, температуру межпроходной сварки, число проходов и т. п., должны фиксироваться и приводиться в соответствующем отчете об испытаниях.

2.2.3.3.5 Требования к проведению контроля и испытаний.

Если иное не согласовано отдельно, должны быть выполнены следующие виды контроля и испытаний:

.1 внешний осмотр и измерение.

Поверхность сварного соединения должна быть однородной и свободной от недопустимых дефектов, таких как трещины, надрезы, наплывы и т. п.;

.2 контроль макросшлифов.

По крайней мере, одна фотография поперечного шлифа сварного соединения должна подтверждать отсутствие непроваров, трещин, несплавлений и других недопустимых дефектов;

.3 контроль микрошлифов.

В отчете в качестве информационного материала следует представить, по крайней мере, по одной фотографии поперечных микрошлифов, выполненных по линии, соответствующей середине листа, и в следующих точках: пересечения с осью шва и линией сплавления, а также на расстоянии 2, 5 и 10 мм и, как минимум, 20 мм от линии сплавления;

.4 определение твердости.

Замеры твердости (HV5) должны выполняться с обеих сторон (лицевая и корневая части) вдоль двух линий поперечного сечения шва, расположенных на расстоянии 1 мм от поверхности свариваемого проката. Точки замера должны располагаться на осевой линии шва, линии сплавления и далее с шагом 0,7 мм от линии сплавления по зоне термического влияния, вплоть до неподверженного структурным превращениям основного металла (для каждой зоны минимальное общее число точек —

6 или 7). Максимальное значение твердости не должно превышать 350HV;

.5 испытания на растяжение.

От пробы стыкового сварного соединения должно быть отобрано не менее двух поперечных образцов для испытаний на растяжение. Испытания и размеры образцов должны отвечать требованиям 2.2. О необходимости проведения повторных испытаний — см. 1.3.2.3 части XIII «Материалы» Правил классификации и постройки морских судов.

Величина временного сопротивления, полученная в результате испытаний, должна быть не менее требуемой для основного металла;

.6 испытания на изгиб.

От пробы стыкового сварного соединения должно быть отобрано не менее двух поперечных образцов для испытаний на изгиб на оправке диаметром, равным учетверенной толщине образца. Образец должен выдерживать загиб, по крайней мере, на 120°.

Для проката толщиной 20 мм и менее испытываются лицевая и корневая стороны шва или на двух образцах выполняется боковой изгиб. Для проката толщиной более 20 мм на двух образцах выполняются испытания на боковой загиб.

После испытаний на поверхности образцов не должны присутствовать трещины, а также другие раскрывшиеся дефекты размером более 3 мм в любом направлении;

.7 испытания на ударный изгиб.

Испытания должны выполняться на комплектах из трех поперечных образцов с V-образным надрезом. Образцы должны вырезаться с лицевой стороны шва в пределах до 2 мм от поверхности проката.

По одному комплекту образцов должно быть вырезано в 4-х местах: по линии сплавления, на расстоянии 2 и 5 мм и, как минимум, 20 мм от линии сплавления. Линия сплавления должна определяться на травленых образцах. Температура испытаний должна соответствовать температуре, требуемой для испытаний основного металла.

Для проката толщиной более 50 мм или при односторонней сварке листов толщиной более 20 мм от пробы дополнительно отбираются комплекты образцов со стороны корня шва, расположенные в тех же местах, что и с лицевой стороны.

Средние значения работы удара, полученные в результате упомянутых выше испытаний, должны отвечать требованиям табл. 3.2.2-1 и 3.2.3 части XIII «Материалы» Правил классификации и постройки морских судов для соответствующих категорий стали.

С целью построения кривых перехода стали в хрупкое состояние по требованию Регистра должны отбираться дополнительные комплекты образцов и определяться процент вязкой (хрупкой) составляющей на всех образцах. Температуры и объем

испытаний в этом случае подлежат отдельному согласованию с Регистром.

Испытания и размеры образцов должны отвечать требованиям 2.2 части XIII «Материалы» Правил классификации и постройки морских судов.

О необходимости повторных испытаний и критериях зачета выполненных испытаний — см. 1.3.2.3 части XIII «Материалы» Правил классификации и постройки морских судов;

.8 другие виды испытаний.

Дополнительные испытания, такие как испытания на растяжение образцов полной толщины, испытания по определению стойкости к образованию холодных трещин (CTS, крестовая проба и др.), испытания по определению параметров хладостойкости (CTOD) и другие, могут быть потребованы Регистром в случаях представления новых типов стали, при использовании стали в специальных конструкциях и/или предполагаемом использовании в специальных условиях и т. п.

2.2.3.4 Результаты.

Предприятие (изготовитель) должно представить Регистру полный отчет о результатах испытаний и условиях их проведения. В отчет должна быть включена информация о выборе объема испытаний. Оценка и принятие решения о подтверждении свариваемости принимается Регистром на основании рассмотрения отчета и соответствия его содержания требованиям настоящего раздела и в целом Правил.

2.2.3.5 Признание.

2.2.3.5.1 При положительных результатах испытаний и соответствующей оценке представленного отчета Регистр выдает документ (СПИ), подтверждающий признание изготовителя судостроительной стали, предназначенной для сварки на высоких погонных энергиях.

Упомянутый документ должен содержать следующую информацию:

.1 наименование изготовителя;

.2 обозначение категории стали с добавлением индекса сварки с высокой погонной энергией (см. 2.2.2.5.2);

.3 процесс раскисления;

.4 присутствие измельчающих зерно элементов;

.5 состояние поставки;

.6 толщину проката;

.7 процесс сварки;

.8 сварочные материалы (с указанием изготовителя, торговой марки, категории), если необходимо;

.9 действительное значение погонной энергии, применяемой при проведении испытаний.

2.2.3.5.2 В СПИ, в заказной документации, в сертификатах качества изготовителя и при клеймении стали к обозначению категории стали, выдержавшей необходимые испытания, может быть добавлена условная запись погонной энергии,

использованной при проведении испытаний. Например, «E36 — W300» (в случае применения погонной энергии 300 кДж/см). Величина энергии, приводимая в обозначении категории стали, должна быть не менее 50 кДж/см и кратна 10.

2.2.4 Схема признания изготовителей проката для сварных цепей.

2.2.4.1 Общие положения.

Настоящие положения определяют схему признания изготовителя сортового проката, предназначенного для изготовления сварных смычек цепей.

Схема признания является основанием для удостоверения Регистром способности изготовителя обеспечивать стабильное удовлетворительное качество продукции, в свою очередь, обеспечиваемое технологией производства, включая программируемые режимы прокатки, и существующей на предприятии системой качества в соответствии с требованиями 3.2.1.3 и 3.6.1 части XIII «Материалы» Правил классификации и постройки морских судов.

Как правило, признание по предложенной схеме процесса производства стали для определенной категории цепи означает признание поставляемого изготовителем определенного вида продукции из этой стали, отвечающей требованиям правил Регистра.

2.2.4.2 Область распространения. Документация.
В общем случае, совместно с заявкой предоставляется указанное в 2.2.1.2.1, 2.2.1.2.2.

2.2.4.3 Испытания.

Объем испытаний, одобрение и проведение испытаний выполняются в соответствии с требованиями 2.2.1.3.

2.2.4.3.1 Отбор проб.

Если не оговорено иное, пробы для вырезки образцов (см 3.6 части XIII «Материалы» Правил классификации и постройки морских судов) от полуфабриката (пруток, профиль) должны отбираться таким образом, чтобы металл проб соответствовал верхней части слитка, или, в случае непрерывной разливки, производится случайная выборка проб.

В соответствии с требованиями приведенной ниже таблицы пробы отбираются от «верха» или «низа», по длине раската.

2.2.4.3.2 Виды испытаний.

Испытания должны выполняться в соответствии с указаниями табл. 2.2.4.3.2.

2.2.4.3.3 Результаты испытаний, а также порядок проведения признания, должны отвечать требованиям 2.2.1.5 и 2.2.1.6.

2.2.5 Схема признания изготовителей коррозионно-стойкой (нержавеющей) стали.

2.2.5.1 Общие положения.

Настоящие положения определяют схему признания (первоначальное освидетельствование)

Таблица 2.2.4.3.2^{1, 2}

Вид испытаний	Расположение проб, направление вырезки образцов	Примечания
Испытание на растяжение	Верх и низ ³	Определяются R_{eH} , R_m , A_5 , $R(A)$,
Испытание на растяжение, со снятием напряжений (только для ТМ стали)	Верх и низ ³	Снятие напряжений при 600 °С (2 мин/мм в течение 1 ч)
Испытания на ударный изгиб ⁴ для категорий:		Температура испытаний, °С
1, 2 3 и выше	Верх и низ Вдоль	+ 20 0 -20 — 0 -20 -40 —
Испытания на ударный изгиб ⁴ после старения ⁵ для стали категорий:		Температура испытаний °С
1, 2 3 и выше	Верх Вдоль	+ 20 0 -20 — 0 -20 -40 —
Химический анализ ⁶	Верх	Общий анализ, включая микролегирующие элементы
Сегрегация серы	Верх	—
Контроль микрошлифов	Верх	—
Размер зерна	Верх	Только для стали, обработанной измельчающими зерно элементами

¹ Вид, объем и результаты испытаний должны отвечать требованиям правил Регистра и документации на поставку проката.
² В соответствии с требованиями правил Регистра механические свойства проката определяются на прокате после его термической обработки, аналогичной термической обработке готовой цепи соответствующей категории. Вид и режимы термообработки указываются изготовителем цепи.
³ Для профиля, прутка и полосовой стали шириной менее 600 мм – вдоль.
⁴ Каждое испытание выполняется на трех образцах с V-образным надрезом.
⁵ Деформация – 5 % + 1 ч при 250 °С.
⁶ Химический анализ ковшовой пробы также необходим.

Регистром процесса производства проката, поковок, кованных и катаных плит, а также штамповок и труб из коррозионно-стойкой (нержавеющей) стали. Порядок осуществления работ по признанию изготовителя, оформлению, подтверждению и переоформлению СПИ изложен в 2.1.

Требования к коррозионно-стойкой стали изложены в 3.16 части XIII «Материалы» Правил классификации и постройки морских судов.

2.2.5.2 Схема признания изготовителей проката, поковок, кованных и катаных плит и штамповок из коррозионно-стойкой (нержавеющей) стали.

2.2.5.2.1 Общие положения.

До начала производства под техническим наблюдением Регистра при первоначальном освидетельствовании предприятие (изготовитель) должно подготовить и представить документацию, содержащую информацию о всей технологической цепи производства и этапах, на которых контролируются соответствующие параметры процесса и свойства полуфабриката и конечного продукта.

2.2.5.2.2 Область распространения признания. Документация.

На прокат из коррозионно-стойкой стали распространяются все положения и указания, приведенные в 2.2.1 и относящиеся к заявке, объему и содержанию представляемой документации, освидетельствованию, объему представляемого к испытаниям металла, а также отбору проб и методам испытаний.

Для поковок, кованных и катаных плит, а также штамповок из коррозионно-стойкой (нержавеющей) стали также распространяются все положения и указания, приведенные в 2.2.1. При этом совместно с заявкой предоставляются сведения, указанные в 2.2.1.2.1.1 – 2.2.1.2.1.6, и следующие сведения:

.1 по ковке и штамповке:

тип печи и режимы нагрева;

мощность пресса/молота;

соотношение размеров слитка/сляба/заготовки и толщины конечного продукта, соотношение температурыковки/штамповки и времени окончанияковки/штамповки;

удаление окалины в процессековки;

.2 по термической обработке:

тип печей, их температурные возможности, регистрация параметров при проведении термической обработки стали;

точность и калибровка приборов контроля и поддержания температуры;

.3 по режимамковки/штамповки/термической обработки:

проверка измерительного и регистрирующего оборудования;

.4 дополнительная информация о передаче части технологического процесса на другое производство или другому изготовителю (в случае, если такое возможно).

2.2.5.2.3 Объем и виды испытаний.

Если не оговорено иное, методы и методики испытаний должны отвечать требованиям признанных национальных, международных стандартов, согласованной Регистром документации, а также требованиям 1.3, разд. 2 и 3.16 части XIII «Материалы» Правил классификации и постройки морских судов.

Во изменение 2.2.1.3.6.1 испытания при признании производства и качества изготавливаемых полуфабрикатов должны выполняться в соответствии с указаниями табл. 2.2.5.2.3.

Результаты испытаний должны отвечать требованиям 3.16 части XIII «Материалы» Правил классификации и постройки морских судов и/или признанным Регистром стандартам, спецификациям.

Как правило, при первоначальном освидетельствовании производства для каждой марки стали, каждого вида полуфабриката, каждого технологического процесса (производство стали, разливка, прокатка: ковка и/или штамповка, состояние поставки) испытания следует выполнять на одном полуфабрикате от каждой из двух плавков. Если по единой технологии производятся полуфабрикаты различных размеров, допускается проведение испытаний на полуфабрикате максимального (одна плавка) и минимального (вторая плавка) размеров.

Количество представляемых для испытаний плавков и полуфабрикатов может быть уменьшено или увеличено в соответствии с требованиями 2.2.1.3.

Как правило, объем испытаний должен быть согласован при представлении предприятием (изготовителем) соответствующей документации и, в общем, при осуществлении наблюдения в процессе производства, не должен превышать указанного в 3.16 части XIII «Материалы» Правил классификации и постройки морских судов.

2.2.5.2.4 Программа испытаний.

Программа испытаний подлежит согласованию с Регистром. Программа подготавливается предприятием (изготовителем) в соответствии с изложенным в 2.2.5.2.3.

При разработке программы испытаний следует иметь в виду, что во изменение указанного в 2.2.1.3.1.3 и 2.2.1.3.1.4 признание производства любой марки коррозионно-стойкой стали может быть распространено на другую марку стали той же системы легирования (того же класса) при условии подтверждения неизменности технологии производства, состояния поставки и методик контроля и испытаний.

Технология сварки и сварочные материалы, применяемые при изготовлении полуфабрикатов, должны быть одобрены Регистром в процессе освидетельствования производства.

Испытания на свариваемость должны охватывать все приемлемые методы сварки, включая ремонтную

Таблица 2.2.5.2.3

Вид испытаний	Расположение проб, направление вырезки образцов	Примечания
Химический анализ ¹	Верх	Общий анализ, включая примеси и микролегирующие элементы
Испытание на растяжение при комнатной и повышенной температуре	Верх и низ, вдоль ²	Определяются $R_{p0,2}$, R_m , A_5 , Z
Испытание на ударный изгиб, KU , KCV , для сталей классов М-1, МF-2, F-3, АМ-4, АF-8	Верх, вдоль	Температура испытаний, °С
		+ 20
Испытание на ударный изгиб при отрицательной температуре, KU , KCV , для сталей следующих классов: М-1 АF-8 М-1 ³ , АМ-4 А-5, А-6	Верх, вдоль	Температура испытаний, °С
		–20
		–40
		–60
		–165
Ультразвуковой контроль	По всему объему	
Контроль макрошлифов	Верх	
Контроль содержания неметаллических включений	Верх	
Контроль величины зерна	Верх и низ	Для сталей классов F3, АМ-4, А-5, А-6, А-7, АF-8
Определение содержания ферритной фазы	Верх	Для сталей классов А-5, А-6, А-7
Испытание на стойкость к межкристаллитной коррозии	Верх, вдоль	Кроме стали класса М-1 ⁴
Контроль микрошлифов	Верх и низ	

¹Химический анализ по ковшовой пробе также необходим.
²Допускается использовать поперечные, радиальные или тангенциальные образцы.
³Только для стали марки 07Х16Н4Б.
⁴Для стали марки 07Х16Н4Б испытание проводится.

сварку. Должна быть представлена необходимая информация о послесварочной термообработке. Вид, объем испытаний и критерии приемки должны быть согласованы в каждом конкретном случае.

2.2.5.2.5 Отбор проб.

Отбор проб осуществляется в соответствии с требованиями 3.16.1.7 части XIII «Материалы» Правил классификации и постройки морских судов и/или в соответствии с признанными Регистром стандартами, согласованной документацией.

При вырезке образцов из пустотелых или рассверленных поковок с толщиной стенки до 100 мм образцы вырезают на расстоянии 1/2 толщины стенки поковки, а при толщине свыше 100 мм – на расстоянии 1/3 толщины стенки поковки от наружной поверхности.

При изготовлении поперечных или тангенциальных образцов их ось должна проходить на том же расстоянии, что и для продольных образцов.

Место вырезки образцов из поковок нецилиндрической и непрямоугольной формы указывается на чертеже поковки.

По согласованию предприятия (изготовителя) с потребителем допускается вырезать образцы с поверхности поковки на расстоянии, исключая влияние поверхностных дефектов или из ее центра.

Механические свойства поковок типа колец, изготавливаемых раскаткой, определяются на тангенциальных образцах.

2.2.5.2.6 Испытания.

2.2.5.2.6.1 Механические испытания должны выполняться на полуфабрикатах после выполнения завершающих операций, а результаты должны отвечать требованиям национальных или международных стандартов и/или одобренной Регистром документации и табл. 3.16.1.5 части XIII «Материалы» Правил классификации и постройки морских судов.

Испытания выполняются в присутствии представителя Регистра.

2.2.5.2.6.2 Химический анализ.

При первоначальном освидетельствовании, кроме анализа по ковшовой пробе, определяется химический анализ готовых полуфабрикатов. Анализ, как правило, выполняется, на образцах для испытаний на растяжение.

2.2.5.2.6.3 Испытания на растяжение.

При первоначальном освидетельствовании испытания выполняются на продольных и поперечных (тангенциальных) образцах, отобранных от двух концов каждого из полуфабрикатов, представленных для испытаний.

Пробы для определения сортовой стали круглого, квадратного и шестигранного сечений отбирают от любого конца таким образом, чтобы было обеспечено изготовление образцов, ось которых направлена вдоль направления прокатки.

2.2.5.2.6.4 Испытания на ударный изгиб.

При первоначальном признании, если возможно, должна быть определена кривая перехода. Испытания должны быть выполнены при пяти температурах, как правило, с интервалом в 20 °С. Температуры проведения испытаний согласуются при разработке программы испытаний, в зависимости от группы стали и условий применения. Для испытаний на ударный изгиб, также исходя из возможностей, следует использовать стандартные образцы.

Пробы сортовой стали круглого, квадратного и шестигранного сечений отбирают от любого конца прутка таким образом, чтобы было обеспечено изготовление образцов, ось которых направлена вдоль направления прокатки.

2.2.5.2.6.5 Контроль микрошлифов.

Контроль микрошлифов выполняется на двух концах полуфабриката на поперечных темплетах.

2.2.5.2.6.6 Определение величины зерна и содержания неметаллических включений.

Определение величины зерна для сталей аустенитного класса и содержания неметаллических включений для сталей всех классов проводится на микрошлифах, изготовленных в соответствии со стандартами.

2.2.5.2.6.7 Определение содержания ферритной фазы.

Определение содержания ферритной фазы для сталей аустенитного класса проводится не менее чем на двух образцах, изготовленных из металла проб, отбираемых при разливке стали.

2.2.5.2.6.8 Испытания на стойкость к межкристаллитной коррозии (МКК).

Для испытания на стойкость к МКК материала листов, сортового проката и труб изготавливают:

из сталей аустенитного класса — два комплекта образцов (не менее 4 шт.),

из сталей аустенитно-ферритного класса и стали 07X16H4B — четыре комплекта образцов (не менее 8 шт.), два из которых являются контрольными.

Для испытаний на стойкость к МКК материала поковок сталей всех классов изготавливают не менее шести образцов, два из которых являются контрольными.

Ось образца для испытания на стойкость к МКК должна быть направлена вдоль направления прокатки. Отбор проб для образцов для проведения испытаний на стойкость к МКК осуществляется в соответствии с требованиями признанных стандартов.

2.2.5.2.6.9 Испытания на стойкость к питтинговой коррозии и испытания на стойкость к

сульфидному коррозионному растрескиванию проводятся на металле не менее трех плавов в соответствии с требованиями стандартов.

2.2.5.2.6.10 Дополнительные испытания, такие как испытания на определение распространения холодных трещин и др., могут быть востребованы при соответствующих указаниях других частей правил Регистра и/или согласованной с ним документации.

2.2.5.3 Схема признания изготовителей труб из коррозионно-стойкой (нержавеющей) стали.

2.2.5.3.1 Общие положения.

Настоящие положения распространяются на трубы, изготовленные одним из следующих способов:

труба изготавливается из трубной заготовки горячим формованием без сваривания;

труба изготавливается из расточенных, обточенных, горячедеформированных труб-заготовок;

труба сваривается одним продольным швом без использования присадочного материала из полос или штрипса.

До начала производства под техническим наблюдением Регистра предприятие должно подготовить и представить документацию, содержащую информацию о всей технологической цепи производства и этапах, на которых контролируются соответствующие параметры процесса и свойства полуфабриката и конечного продукта.

2.2.5.3.2 Область распространения признания. Документация.

Все общие положения и указания, приведенные в 2.2.1 и относящиеся к заявке, объему и содержанию представляемой документации, освидетельствованию, объему представляемого к испытаниям металла, а также отбору проб и методам испытаний, распространяются на трубы из коррозионно-стойкой стали.

Для труб из коррозионно-стойкой (нержавеющей) стали совместно с заявкой предоставляется документация, перечисленная в 2.2.1.2.1, за исключением подпунктов 2.2.1.2.1.7 — 2.2.1.2.1.12, содержание которых заменяется на следующее:

«.7 технология формования труб;

.8 режим центрирования и стыковки для сварки (технология и этапы сварочных работ, если требуется по дополнительным условиям заказов);

.9 режим окончательной термообработки;

.10 метод холодной раскатки/калибровки/числовой прокатки, допустимые соотношения размеров;

.11 методики контроля размеров, испытаний на герметичность, выполняемых при производстве механических испытаний и испытаний на коррозионную стойкость;

.12 идентификация и прослеживаемость труб, метод маркировки и места ее нанесения.

.13 дополнительные требования, предъявляемые потребителем к трубам, в зависимости от условий эксплуатации».

2.2.5.3.3 Объем и виды испытаний.

Если не оговорено иное, методы и методики испытаний труб из коррозионно-стойкой стали должны соответствовать признанным национальным и международным стандартам, согласованной с Регистром документации и требованиям 1.3, разд. 2 и 3.16 части XIII «Материалы» Правил классификации и постройки морских судов.

Во изменение 2.2.1.3.6.1 испытания при признании производства и качества изготавливаем

ых полуфабрикатов должны выполняться в соответствии с указаниями табл. 2.2.5.3.3.

Результаты испытаний должны отвечать требованиям 3.16 части XIII «Материалы» Правил классификации и постройки морских судов и/или признанным Регистром стандартам, спецификациям.

Испытания при первоначальном одобрении выполняются по согласованной с Регистром программе с учетом изложенного в 2.2.1 и 2.2.4.3.3.

Испытания в процессе производства труб должны выполняться в соответствии с указаниями табл. 3.16.4.3 части XIII «Материалы» Правил классификации и постройки морских судов и 2.2.4.3.3 настоящих Правил.

Таблица 2.2.5.3.3

Вид испытаний	Необходимость проведения испытаний ^{1, 2}	Расположение проб, направление вырезки образцов	Примечания
Химический анализ (см. 2.2.5.3.5.1)	<i>a/b</i>	От одного конца	Общий анализ, включая примеси и микролегирующие элементы + анализ по ковшовой пробе
Испытание на растяжение при комнатной и повышенной температуре в состоянии поставки и/или после термической обработки (см. 2.2.5.3.5.2)	<i>a/b</i>	От двух концов	Определяются $R_{p0,2}$, R_m , A_5 , Z
Испытание на ударный изгиб, KV , KCV , для сталей классов М-1, MF-2, F-3, АМ-4, АF-8 (см. 2.2.5.3.5.3)	<i>a/b</i>	От двух концов	Температура испытаний, °С
			+ 20 0
Испытание на ударный изгиб при отрицательной температуре, KV , KCV , для сталей следующих классов: М-1 АF-8 М-1, АМ-4 А-5, А-6 (см. 2.2.5.3.5.3)	<i>a/b</i>	От двух концов	Рекомендуемая минимальная температура испытаний, °С
			-20
			-40
			-60
А-5, А-6 (см. 2.2.5.3.5.3)	<i>a/b</i>		-165
Свариваемость (см. 2.2.5.3.5.4)	<i>a</i>		Отдельная программа
Определение твердости (см. 2.2.5.3.5.5)	<i>a/b</i>	От двух концов	
Ультразвуковой контроль (см. 2.2.5.3.5.13)	<i>a/b</i>	По всей длине	
Контроль шероховатости (см. 2.2.5.3.5.12)	<i>a/b</i>	По всей длине	
Контроль макрошлифов	<i>a</i>	От одного конца	
Контроль микрошлифов (см. 2.2.5.3.5.6)	<i>a</i>	От одного конца	
Контроль содержания неметаллических включений (см. 2.2.5.3.5.7)	<i>a</i>	От одного конца	
Контроль величины зерна (см. 2.2.5.3.5.8)	<i>a/b</i>	От одного конца	Для стали классов F3, АМ-4, А-5, А-6, А-7, АF-8
Определение содержания ферритной фазы	<i>a/b</i>	От одного конца	Для стали классов А-5, А-6, А-7
Испытание на стойкость к межкристаллитной коррозии (см. 2.2.5.3.5.11)	<i>a/b</i>	От одного конца	Кроме стали класса М-1, испытание проводится для стали марки 07Х16Н4Б
Испытание на сплющивание, испытание на раздачу (см. 2.2.5.3.5.9)	<i>a/b</i>	От одного конца	
Испытание гидравлическим давлением (см. 2.2.5.3.5.10)	<i>a/b</i>	Вся труба	
¹ <i>a</i> – при первоначальном одобрении предприятия. ² <i>b</i> – при техническом наблюдении в процессе производства труб.			

2.2.5.3.4 Программа испытаний.

2.2.4.3.4.1 Программа испытаний подлежит согласованию с Регистром.

При разработке программы испытаний следует иметь в виду, что во изменение указанного в 2.2.1.3.1.3 и 2.2.1.3.1.4 признание производства любой марки коррозионно-стойкой стали может быть распространено на другую марку стали той же системы легирования (того же класса) при условии подтверждения неизменности технологии производства, состояния поставки и методик контроля и испытаний.

2.2.5.3.4.2 Испытания при признании производства следует выполнять для каждого технологического процесса на 10 трубах, отобранных из двух партий. Если по единой технологии производятся трубы различных размеров, допускается проведение испытаний на трубах максимального (одна партия) и минимального (вторая партия) размеров (диаметр, толщина стенки).

Партия должна состоять из труб одной плавки, одной марки, одного режима термообработки, одного диаметра и толщины стенки.

Как правило, объем партии должен быть согласован при представлении предприятием (изготовителем) соответствующей документации и, в общем, при осуществлении наблюдения в процессе производства, не должен превышать указанного в 3.16.4 части XIII «Материалы» Правил классификации и постройки морских судов.

Технология сварки и сварочные материалы, применяемые при изготовлении труб, если требуется, должны быть одобрены Регистром в процессе освидетельствования производства.

Испытания на свариваемость должны охватывать все приемлемые методы сварки, включая изготовление трубы, монтаж трубопровода, ремонтную сварку. Должна быть представлена необходимая информация о послесварочной термообработке.

Вид, объем испытаний, и критерии приемки должны быть согласованы в каждом конкретном случае.

2.2.5.3.4.3 Механические испытания должны выполняться на трубах после термической обработки, раскатки и окончательной формовки и должны отвечать требованиям национальных или международных стандартов и/или одобренной Регистром документации и/или табл. 3.16.4.2 части XIII «Материалы» Правил классификации и постройки морских судов.

Трубы из нержавеющей дуплексной стали испытываются после термообработки на твердый раствор.

2.2.5.3.4.4 Трубы, предназначенные для работы в кислых средах, должны подвергаться дополнительным испытаниям по отдельной программе, согласованной с Регистром.

2.2.5.3.4.5 При освидетельствовании и одобрении технологических процессов изготовления труб из дуплексной стали Регистр может потребовать проведения испытаний на коррозионную стойкость. Температура испытаний и критерии приемки, если не оговорено иное, определяются по соглашению.

2.2.5.3.4.6 Неудовлетворительные испытания.

Изложенные ниже положения одинаково применимы при признании производства труб и в процессе их производства.

При неудовлетворительных результатах во время испытаний при признании производства (первоначальные испытания) Регистр может приостановить их выполнение до предоставления соответствующих пояснений и/или прекратить испытания, если это не связано с отрицательным влиянием на результаты испытаний таких факторов, как отбор проб, изготовление или дефекты образцов, неполадки оборудования и т. п.

В процессе производства, при неудовлетворительных результатах хотя бы по одному из видов испытаний, дополнительные испытания должны быть выполнены на удвоенном количестве труб из предъявленной партии. При отрицательных результатах одного из дополнительных испытаний партия бракуется.

В этом случае допускается приемка труб из отбракованной партии по результатам испытаний каждой из оставшихся труб партии. При этом партия также бракуется, если общее количество забракованных труб в партии превышает 25 %.

В данном случае Регистр может приостановить осуществление технического наблюдения на предприятии за трубами, изготавливаемыми по той же технологии, что и забракованная партия. Предприятие (изготовитель) должно представить результаты анализа случившегося, а Регистр вправе потребовать выполнения контрольных испытаний в объеме первоначальных.

В любом случае, при получении неудовлетворительных результатов по любому виду испытаний должна быть выявлена причина и определены корректирующие действия.

Если выявлено отрицательное влияние на результаты испытаний таких факторов, как отбор проб, изготовление или дефекты образцов, неполадки оборудования и т. п., допускается осуществить ремонт/замену оборудования и/или образцов на другие образцы той же трубы и выполнить повторные испытания.

На изготовителя, признанном Регистром, в процессе производства, по согласованию с Регистром, допускается предъявлять в качестве новой партии трубы, забракованные по механическим характеристикам, величине зерна, стойкости к МКК, но прошедшие повторную термообработку.

2.2.5.3.5 Испытания.

2.2.5.3.5.1 Химический анализ.

При первоначальном признании, дополнительно к результатам анализа по ковшовой пробе, выполняется химический анализ на каждой предъявленной трубе партии.

При техническом наблюдении в процессе производства, если указано в согласованной с Регистром документации, допускается приемка стали по результатам химического анализа, указанным в сертификате качества трубной заготовки.

Указанное относится к случаям, когда заготовка поступает на трубный завод с признанного Регистром предприятия, имеющего СПИ. В других случаях требуется определение химического состава одной трубы партии/плавки.

2.2.5.3.5.2 Механические испытания.

Механические испытания выполняются на образцах, отобранных от концов каждой трубы, представленной для испытаний. Как правило, от труб диаметром менее 300 мм все испытания для определения механических свойств проводятся на образцах, отобранных параллельно оси трубы.

В зависимости от диаметра трубы и толщины стенки трубы, дополнительных условий заказа и требований согласованной документации испытания на растяжение выполняются на патрубках, образцах в виде сегмента (прямоугольные образцы) или круглых образцах.

Прямоугольные образцы должны иметь толщину, равную полной толщине стенки трубы. Уплотнение образцов не допускается, допускается сплющивание захватной части образцов.

При первоначальном одобрении производства труб из дуплексной стали с расчетной температурой выше 20 °С и труб из других сталей с расчетной температурой выше 50 °С должны быть определены их свойства при максимальной расчетной температуре.

Определяются отклонения от номинального значения предела текучести.

При техническом наблюдении за трубами в процессе их производства упомянутые здесь испытания при повышенной температуре выполняются, если это указано в признанной Регистром документации и/или в дополнительных условиях заказа.

2.2.5.3.5.3 Испытания на ударный изгиб.

При первоначальном признании, если возможно, должна быть определена кривая перехода. Испытания должны быть выполнены при пяти температурах, как правило, с интервалом в 20 °С. Температуры проведения испытаний в зависимости от группы стали и условий применения труб согласуются в процессе разработки программы испытаний. Для испытаний на ударный изгиб, также исходя из возможностей, следует использовать стандартные образцы.

Для группы М-1 рекомендуемая минимальная температура испытаний –40 °С — только для стали марки 07Х16Н4Б.

При предоставлении результатов испытаний, выполненных ранее и приемлемых для данного предприятия (изготовителя) и данной технологии изготовления, испытания на ударный изгиб могут быть ограничены испытаниями при одной минимальной температуре.

2.2.5.3.5.4 Свариваемость.

Испытания на свариваемость выполняются при первоначальном признании в соответствии с указаниями 2.4 части XIII «Материалы» Правил классификации и постройки морских судов и 2.2.2.4 настоящей части.

При предоставлении соответствующих результатов испытаний, выполненных ранее, испытания на свариваемость могут не проводиться.

2.2.5.3.5.5 Определение твердости.

Как правило, при первоначальных испытаниях твердость по *HV10* замеряется на каждой представляемой трубе, а при техническом наблюдении в процессе производства — в соответствии с требованиями признанной Регистром документации и/или дополнительными условиями заказа.

2.2.5.3.5.6 Металлографический анализ.

Металлографический анализ дуплексных сталей выполняется после обработки на твердый раствор. После обработки на твердый раствор необходимо обеспечить отсутствие образования карбидов, нитридов и интерметаллических включений по границам зерен. Измеряется содержание феррита (35 – 55 %). В любом случае, исследование должно выполняться при увеличении не менее X400.

2.2.5.3.5.7 Контроль содержания неметаллических включений.

При первоначальных испытаниях контроль содержания неметаллических включений осуществляется на одной трубе от партии. В партию должны входить трубы одного типоразмера и одной плавки. При техническом наблюдении в процессе производства контроль содержания неметаллических включений осуществляется в соответствии с требованиями признанной Регистром документации и/или дополнительными условиями заказа.

Контроль содержания неметаллических включений, а также нитридов и карбонитридов титана для труб с толщиной стенки менее 6 мм может осуществляться на передельных трубах с толщиной стенки 6 мм и более.

2.2.5.3.5.8 Контроль величины зерна.

Контроль величины зерна при первоначальных испытаниях выполняется на одной трубе от партии металлографическим методом, если этот же метод используется в процессе производства. Если в процессе производства применяется ультразвуковой метод, то при первоначальных испытаниях следует применять оба метода.

При техническом наблюдении в процессе производства контроль величины зерна выполняется в соответствии с требованиями признанной Регистром документации и/или дополнительными условиями заказа.

2.2.5.3.5.9 Испытание на сплющивание, раздачу.

Испытание на сплющивание, раздачу выполняется на одной трубе от представляемой партии в соответствии с требованиями признанной Регистром документации и/или дополнительными условиями заказа.

2.2.5.3.5.10 Испытание гидравлическим давлением.

Испытание гидравлическим давлением выполняется в соответствии с требованиями признанной Регистром документации и/или дополнительными условиями заказа. Выдержка труб под давлением — не менее 10 с.

2.2.5.3.5.11 Испытание на стойкость к МКК.

Испытание на стойкость к МКК выполняется в соответствии с требованиями признанной Регистром документации и/или дополнительными условиями заказа.

2.2.5.3.5.12 Контроль шероховатости.

Контроль шероховатости выполняется в соответствии с требованиями признанной Регистром документации и, если не оговорено иное, визуальным сравнением с эталоном.

2.2.5.3.5.13 Ультразвуковой контроль.

Ультразвуковой контроль, если оговорено иное, осуществляется в соответствии с признанной Регистром документацией.

При первоначальном признании контроль осуществляется на каждой представленной для испытания трубе.

2.2.5.3.5.14 Дополнительные испытания, такие как испытания на определение распространения холодных трещин, CTOD и др., могут быть востребованы при соответствующих указаниях в других правилах Регистра и/или согласованной с ними документации.

2.3 ПЕРЕЧЕНЬ ПРИЗНАННЫХ ИЗГОТОВИТЕЛЕЙ МАТЕРИАЛОВ

2.3.1 Изготовители и поставляемая ими продукция, удовлетворяющие требованиям правил Регистра, включаются в Перечень одобренных материалов и признанных изготовителей.

Перечень материалов существует в электронном виде — на официальном сайте Регистра и на сайте для персонала, обновляемом ежедневно.

Подтверждением включения в соответствующий Перечень материалов конкретного изготовителя и поставляемой им подлежащей наблюдению Регистра продукции служит СПИ (см. 2.1).

2.3.2 Основной целью издания Перечня материалов является предоставление информации о поставщиках материалов или изделий, удовлетворяющих требованиям правил Регистра.

Регистр заинтересован в предоставлении подобного рода информации проектантам, строителям и другим предприятиям, нуждающимся в ней.

Предполагается, что при подготовке заказов на материалы, требующие технического наблюдения при их изготовлении, потребитель, исходя даже из финансовых интересов, вынужден принимать в расчет технические возможности изготовителей материалов, подтвержденные Регистром.

2.3.3 В обновляемом Регистром Перечне материалов содержатся следующие сведения:

наименование изготовителя;

местонахождение изготовителя: почтовый адрес, телефон, факс, адрес электронной почты;

вид, наименование продукции;

марка, категория материала.

Другая информация, касающаяся сведений об испытаниях, технологии, оборудовании и т. д., является строго конфиденциальной и может быть предоставлена только по согласованию с самим изготовителем.

2.3.4 Сохранение и обновление информации в Перечне материалов осуществляется ГУР на основании сведений о выдаче, подтверждении/возобновлении и утрате силы СПИ, поступающих от подразделений, выдавших эти СПИ.

Если по производственным причинам подтверждение/возобновление СПИ не может быть проведено в установленные сроки, то для сохранения изготовителя в Перечне материалов изготовитель должен согласовать новые сроки подтверждения/возобновления с подразделением, выдавшим СПИ, в период действия документа, т. е. до установленной даты возобновления, о чем подразделение информирует отдел обработки информации и внедрения информационных технологий ГУР (направляется Извещение с указанием новой даты подтверждения или возобновления). В Перечне материалов указывается новая дата подтверждения или возобновления. Действие документа не прерывается, а дата следующего подтверждения или возобновления остается неизменной.

В течение 30 дней после установленной даты подтверждения или возобновления, при отсутствии информирования ГУР о принятом подразделением решении, в электронном Перечне материалов рядом с документом сохраняется сообщение «Не подтверждено», а после 30 дней изготовитель исключается из электронного Перечня материалов.

2.3.5 Одновременно с Перечнем материалов в ГУР формируются базы данных для каждого из изготовителей, на котором когда-либо осуществлялось техническое наблюдение Регистра.

2.3.6 Изготовитель может быть исключен из данного Перечня материалов при утрате силы СПИ.

2.3.7 Исключение изготовителя из Перечня материалов производится только по решению ГУР на основании соответствующего представления

подразделения, осуществляющего наблюдение на этом изготовителе.

2.4 ОСУЩЕСТВЛЕНИЕ ТЕХНИЧЕСКОГО НАБЛЮДЕНИЯ ПРИ ИЗГОТОВЛЕНИИ МАТЕРИАЛОВ

2.4.1 Общие положения.

2.4.1.1 Материалы, подлежащие техническому наблюдению Регистра при их изготовлении (см. 1.1.4 части XIII «Материалы» Правил классификации и постройки морских судов), поставляются изготовителями, имеющими СПИ (см. 1.3.1 и 2.1), вместе со Свидетельствами о соответствии (формы 6.5.30 или 6.5.31).

По согласованию с подразделением Регистра, осуществляющим наблюдение, продукция может поставляться с сертификатами изготовителя, заверенными представителем Регистра.

2.4.1.2 К документам Регистра, указанным в 2.4.1.1, должны в обязательном порядке прикладываться сертификаты изготовителя или соответствующие протоколы испытаний материала. Номера протоколов или сертификатов изготовителя должны быть указаны в Свидетельстве о соответствии (форма 6.5.30).

Содержание сертификатов изготовителя должно удовлетворять требованиям указанной в документации на поставку и согласованной с Регистром документации. Одновременно содержание сертификатов должно позволять идентифицировать поставляемую продукцию.

В Свидетельствах о соответствии Регистра, обычно, кроме номера заказа и реквизитов изготовителя и заказчика приводятся общие сведения на материал (размеры полуфабрикатов, вес, марка, категория материала, номера сертификатов предприятия/протоколов).

2.4.1.3 По согласованию с ГУР и по представлению подразделения, осуществляющего техническое наблюдение у изготовителя, поставка материалов может осуществляться с заверенными Регистром сертификатами изготовителя. Сертификат изготовителя в этом случае должен соответствовать требованиям стандарта EN 10204-3.2, объем информации, размещенной в сертификатах должен быть согласован с РС заранее.

2.4.2 Область распространения.

2.4.2.1 Регистр осуществляет техническое наблюдение во всех перечисленных ниже случаях:

.1 материал регламентирован правилами Регистра и в контракте (заказе) на поставку отмечено его соответствие требованиям указанных правил;

.2 материал регламентирован правилами Регистра, а в контракте (заказе) на поставку указано соответствие правилам Регистра и требованиям стандартов (национальных, международных), спецификаций или иной технической документации;

.3 материал регламентирован правилами Регистра, а в контракте (заказе) на поставку указано соответствие требованиям стандартов (национальных, международных), спецификаций или иной технической документации;

.4 материал не регламентирован правилами Регистра, а в контракте (заказе) на поставку указано его соответствие требованиям правил Регистра;

.5 материал не регламентирован правилами Регистра, а в контракте (заказе) на поставку указано его соответствие требованиям правил Регистра, стандартов (национальных, международных), спецификаций или иной технической документации;

.6 материал не регламентирован правилами Регистра, а в контракте (заказе) на поставку указано его соответствие требованиям стандартов (национальных, международных), спецификаций или иной технической документации;

.7 стандарты (национальные, международные), спецификации или иная техническая документация, в соответствии с которыми предполагается осуществить поставку материала, согласованы с Регистром;

.8 стандарты (национальные, международные), спецификации или иная техническая документация, в соответствии с которыми предполагается осуществить поставку материала, не согласована с Регистром.

2.4.2.2 На изготовителях, имеющих действующее СПИ, во всех случаях, упомянутых в 2.4.2.1.1 — 2.4.2.1.6), техническая документация на поставку материалов подлежит рассмотрению и согласованию с Регистром в период, предшествующий испытаниям и освидетельствованию изготовителя. Соответствующая корректировка этой документации по результатам освидетельствования и испытаний должна быть осуществлена до выдачи СПИ.

При этом необходимо руководствоваться следующим:

в случаях, приведенных в 2.4.2.1.2 и 2.4.2.1.3, материал должен одновременно удовлетворять соответствующим требованиям правил Регистра, стандартов (национальных, международных), спецификаций или иной технической документации, в соответствии с которыми предполагается осуществить поставку (при наличии различий между правилами и документацией оценка должна проводиться на основе наиболее жестких требований);

в случаях, приведенных в 2.4.2.1.4 — 2.4.2.1.6, материал должен удовлетворять требованиям указанной в контракте документации (стандарт, спецификация, и т. п.). Методики испытаний, отбор проб, изготовление образцов, объем испытаний должны удовлетворять требованиям разд. 2 части XIII «Материалы» Правил классификации и постройки морских судов. Случай, приведенный в 2.4.2.1.4, требует дополнительных указаний от

потребителя (заказчика) материала, регламентирующих его параметры и внесенных в контракт.

При указании в контракте (заказе) стандартов (национальных, международных), спецификаций или иных технических требований, отличных от ранее согласованных, техническое наблюдение за материалом может осуществляться после анализа новых требований, на основе сопоставления с ранее согласованными. При принципиальных отличиях, затрагивающих условия выдачи СПИ, может потребоваться расширение области распространения действующего СПИ.

В качестве альтернативы, с учетом изложенного в 2.4.2.5, подразделением Регистра может быть принято решение об осуществлении технического наблюдения за материалом по конкретному контракту (заказу).

2.4.2.3 От изготовителей, не имеющих действующего СПИ (см. 2.4.2.4), вместе с заявкой на проведение технического наблюдения должна быть получена указанная в контракте (заказе) документация на поставку материала для ее согласования (если она не была согласована ранее, и срок действия согласования документации (5 лет) не истек).

Эта документация (стандарт, спецификация, специальные требования, заказ и т. п.) должна рассматриваться с учетом изложенного в 2.4.2.2.

2.4.2.4 Регистр может осуществлять техническое наблюдение за изготовлением и допускать к применению материалы, регламентируемые Правилами классификации и постройки морских судов, но поставляемые предприятием (изготовителем), не имеющим действующего СПИ.

Решение об осуществлении такого технического наблюдения должно приниматься с учетом следующего: подразделение Регистра должно обладать необходимой информацией о возможностях предприятия (изготовителя) выполнить соответствующий заказ;

объем заказа должен быть ограничен;

объем технического наблюдения должен быть согласован с предприятием (изготовителем) отдельно и, при положительных результатах, может служить основанием к оформлению СПИ;

техническое наблюдение должно осуществляться по отдельному соглашению (договору).

Информация о возможностях предприятия (изготовителя) выполнить соответствующий заказ может основываться на следующем:

предприятие (изготовитель) и его продукция известны подразделению с положительной стороны;

изготовитель имел СПИ, которое не возобновлялось из-за отсутствия заказов;

изготовитель имеет действующее СПИ, но не на рассматриваемую продукцию (вариант расширения области действия СПИ);

изготовитель имеет одобрение других классификационных обществ на изготовление рассматриваемой продукции или сходной с ней;

изготовитель освидетельствован подразделением Регистра, но для выдачи или возобновления СПИ недостаёт определенного объема испытаний.

2.4.2.5 В процессе осуществления технического наблюдения у изготовителя, с целью устранения имеющихся сомнений в стабильности качества изготавливаемой продукции, Регистр может предъявлять дополнительные требования.

Эти дополнительные требования могут касаться изменения объема испытаний на определенный вид и количество продукции, по сравнению с требуемым Правилами классификации и постройки морских судов или контрактом, а также могут включать замену/дополнение видов и методик испытаний.

Объем дополнительных требований должен быть согласован с предприятием (изготовителем), а результаты его выполнения могут являться основанием для подтверждения СПИ.

Основанием для предъявления дополнительных требований могут служить причины, приведенные в 2.1.4, даже если не имеется официальных подтверждений упомянутым в пункте случаям. Кроме того, изменение объема и/или видов испытаний может быть потребовано в случае систематического получения результатов испытаний, соответствующих предельным требуемым (близких или входящих в область погрешности испытаний), или имеющих очень большую амплитуду разброса значений для одного и того же вида продукции.

2.5 НЕРАЗРУШАЮЩИЙ КОНТРОЛЬ СТАЛЬНЫХ ПОКОВОК И ОТЛИВОК ДЕТАЛЕЙ КОРПУСА И МЕХАНИЗМОВ

2.5.1 Общие указания.

2.5.1.1 Настоящая глава содержит руководящий материал по проведению технического наблюдения при осуществлении неразрушающего контроля поковок и отливок деталей корпуса и механизмов. Глава дополняет требования к поковкам и отливкам, изложенные в 3.7 и 3.8 части XIII «Материалы» Правил классификации и постройки морских судов.

Рекомендации по осуществлению неразрушающего контроля стальных поковок и отливок, изложенные в настоящей главе, распространяются на все типы судов и применяются при проектировании, строительстве, ремонте, переоборудовании и модернизации судов.

2.5.1.2 Вся нормативно-техническая, технологическая и методическая документация, содержащая описания технологии измерений и методы контроля, а также требования к качеству поковок и отливок, включая разрабатываемую на предприятии (изготовителе) рабочую документацию, должна быть признана и/или согласована с Регистром.

2.5.1.3 Система контроля, существующая у изготовителя, должна предусматривать процедуру идентификации и прослеживаемости всех этапов изготовления поковок и отливок, а также способы выполнения требований контроля. Система должна предусматривать пооперационную приемку работ и отчетность.

2.5.1.4 Критерии оценки качества поковок и отливок должны содержаться в признанной и/или согласованной с Регистром документации.

2.5.1.5 Радиографический или ультразвуковой контроль или их комбинация должны применяться для выявления внутренних (подповерхностных) дефектов; магнитопорошковый контроль, капиллярный контроль или другой одобренный Регистром равноценный вид контроля, как правило, должны применяться для выявления поверхностных дефектов.

2.5.1.6 Результаты контроля поковок и отливок должны быть документированы, содержать сведения, позволяющие определить местоположение обнаруженных дефектов, оценку качества и фамилию контролера, и быть соответствующим образом проиллюстрированы (эскиз участка контроля с координатами дефектов).

2.5.1.7 Аппаратура и материалы для контроля должны отвечать требованиям согласованной с Регистром технической документации на соответствующие виды контроля.

Неразрушающий контроль и оценка качества поковок и отливок осуществляются испытательными лабораториями (центрами), чья компетенция и статус отвечают требованиям национальных и международных стандартов. Компетентность производственной или субподрядной лаборатории должна подтверждаться Свидетельством о признании, выданным Регистром или другим уполномоченным национальным органом. Соответствующий документ предоставляется представителю Регистра по его требованию.

2.5.1.8 Персонал, выполняющий внешний осмотр и измерение, должен иметь достаточные знания и опыт, а персонал, осуществляющий магнитопорошковый, капиллярный, а также радиографический и ультразвуковой контроль, должен иметь квалификацию, соответствующую признанным национальным или международным нормам. Квалификация должна удостоверяться соответствующими свидетельствами.

2.5.1.9 Орган по сертификации персонала, осуществляющего неразрушающий контроль и оценку качества поковок и отливок, должен отвечать требованиям национальных стандартов, унифицированных со стандартом EN 473 (для России — ГОСТ 30488-97).

2.5.1.10 Регистр осуществляет техническое наблюдение в процессе контроля на предмет выявления поверхностных трещин и выявления внутренних (подповерхностных) дефектов, если это

требуется 3.7, 3.8 части XIII «Материалы», другими частями Правил классификации и постройки морских судов и/или согласованной с Регистром документацией.

2.5.2 Неразрушающий контроль стальных поковок.

2.5.2.1 Неразрушающий контроль стальных поковок должен осуществляться на завершающей стадии производства. Дополнительные требования изложены в 2.5.2.3 и 2.5.2.4.

В случае проведения промежуточных осмотров изготовитель, по требованию представителя Регистра, предоставляет соответствующие результаты осмотра.

2.5.2.2 Требования главы также распространяются на не упомянутые здесь стальные поковки (например, детали муфт, шестерен, котлов и сосудов под давлением) с учетом их материалов, видов, форм, а также напряженных состояний, которым они подвергаются.

2.5.2.3 Контроль на предмет выявления поверхностных трещин.

2.5.2.3.1 Контроль на предмет выявления поверхностных трещин стальных поковок должен осуществляться в соответствии с национальными или международными стандартами (см. 2.5.1) путем внешнего осмотра и измерения, магнитопорошкового или капиллярного контроля. Для магнитопорошкового контроля стальных поковок, как правило, требуется напряженность магнитного поля, составляющая 2000 — 6500 А/м.

2.5.2.3.2 В процессе технического наблюдения при осуществлении контроля на предмет выявления поверхностных трещин необходимо руководствоваться следующим.

Контроль на предмет выявления поверхностных трещин, как правило, осуществляется на следующих стальных поковках:

гребных, промежуточных и упорных валах и баллерах руля с минимальным диаметром не менее 100 мм;

шатунах, штоках поршня и крейцкопфах с минимальным диаметром не менее 75 мм или с равноценным поперечным сечением;

болтах с минимальным диаметром не менее 50 мм, которые подвергаются воздействию динамических напряжений (таких, например, как болты, крышки цилиндров, анкерные связи, болты шатунных шеек, болты рамовых подшипников, крепежные болты лопастей гребного винта).

2.5.2.3.3 Зоны контроля на предмет выявления поверхностных трещин.

Стальные поковки должны подвергаться 100-процентному внешнему осмотру и измерению. Магнитопорошковый или там, где это допускается, капиллярный контроль должны осуществляться в зонах I и II, как показано на рис. 2.5.2.3.3-1 — 2.5.2.3.3-4.

2.5.2.3.4 Состояние поверхности.

Поверхности поковок, которые подвергаются контролю на предмет выявления поверхностных трещин, не должны иметь окалину, грязь, жир или краску.

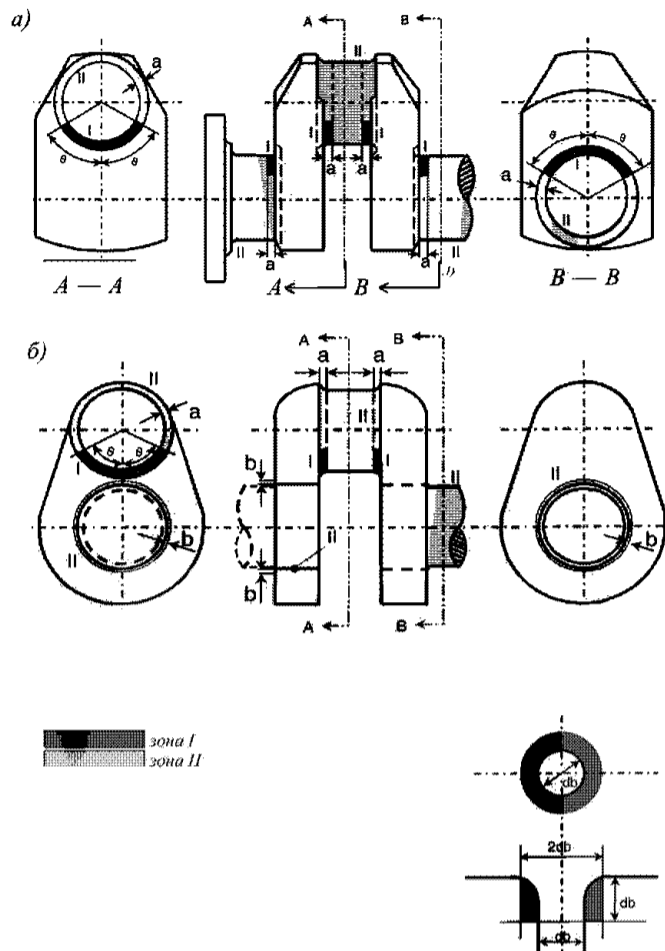


Рис. 2.5.2.3.3-1

Зоны контроля на предмет выявления поверхностных трещин коленчатого вала

(магнитопорошковый/капиллярный контроль):

- a* — цельнокованный коленчатый вал;
b — полусоставной коленчатый вал

Примечания: 1. В случаях, когда шатунная или рамовая шейки имеют выходы масляных каналов, круговая поверхность этих каналов должна рассматриваться как зона I (см. нижнюю правую часть рисунка).

2. На вышерасположенных рисунках $\theta = 60^\circ$; $a = 1,5r$; $b = 0,05d$, где r — радиус галтели; d — диаметр шатунной шейки; d_b — диаметр масляного канала.

2.5.2.3.5 Контроль на предмет выявления поверхностных трещин.

В соответствии с указаниями рис. 2.5.2.3.3-1 – 2.5.2.3.3-4, как правило, осуществляется магнитопорошковый контроль.

Осуществление капиллярного контроля предписывается:

- для аустенитной нержавеющей стали;
- для расшифровки индикаторных следов, выявленных путем внешнего осмотра и измерения или магнитопорошкового контроля;
- по указанию представителя Регистра (как правило, в спорных случаях).

2.5.2.3.6 Если не оговорено иное, магнитопорошковому контролю подвергается поковка с поверхностью после окончательной механической

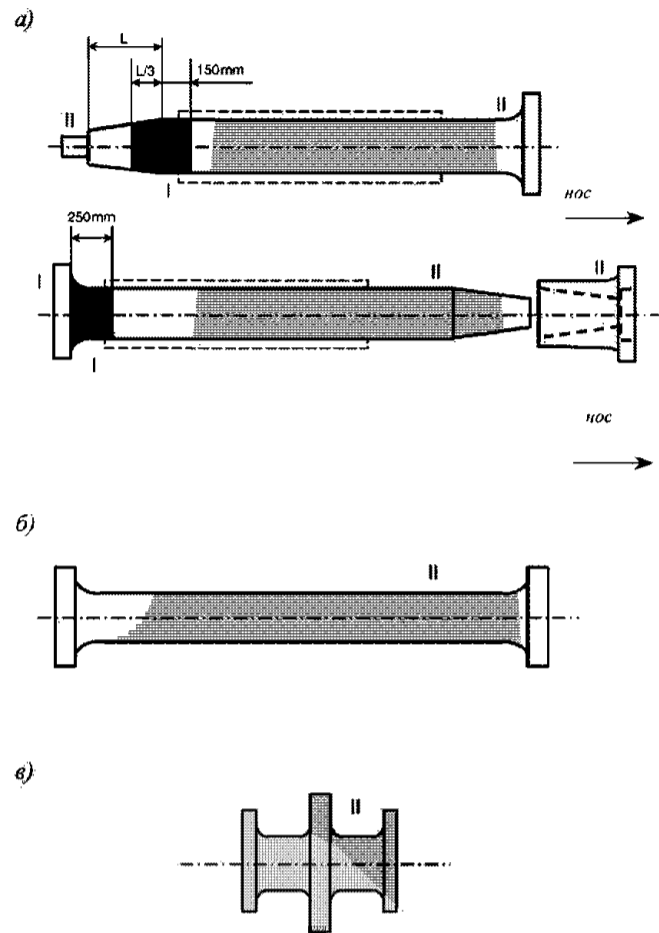


Рис. 2.5.2.3.3-2

Зоны контроля на предмет выявления поверхностных трещин валов (магнитопорошковый/капиллярный контроль):

a — гребной вал; *b* — промежуточный вал; *в* — упорный вал

- Примечания: 1. Для гребных, промежуточных и упорных валов все участки поверхности с концентраторами напряжений, такими, например, как радиальные отверстия, шпильки и шпоночные канавки, должны рассматриваться как зона I.
 2. L — длина конической части.

обработки и окончательной термической обработки. В процессе механической обработки – на глубину не более 0,3 мм для контроля с применением переменного тока, и не более 0,8 мм с применением постоянного тока.

2.5.2.3.7 Если не оговорено иное, контроль на предмет выявления поверхностных трещин осуществляется в присутствии представителя Регистра. Если применимо, контроль на предмет выявления поверхностных трещин должен осуществляться до горячей посадки.

2.5.2.3.8 При осуществлении магнитопорошкового контроля необходимо обращать внимание на контакт между поковкой и ярмом магнита, с тем, чтобы исключить местный перегрев или выжигание ее поверхности. Выжигание поверхностей с окончательной обработкой не допускается.

2.5.2.3.9 При обнаружении дефектов решение о приемке или отбраковке рекомендуется принимать с учетом изложенного в 2.5.2.3.10 и 2.5.2.3.11 и согласованных/признанных Регистром стандартов.

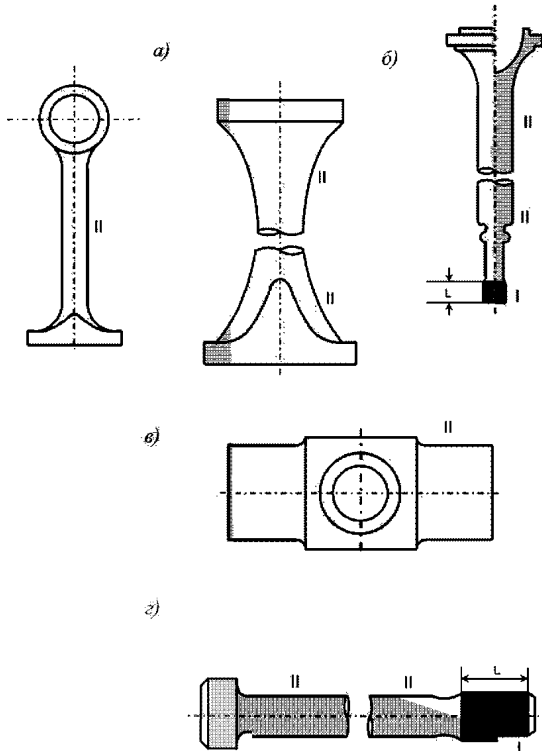


Рис. 2.5.2.3.3-3

Зоны контроля на предмет выявления поверхностных трещин деталей механизмов (магнитопорошковый/капиллярный контроль):

а — шатуны; б — шток поршня; в — крейцкопф; г — болт

Примечания: 1. Участок зубцов и отверстия должны рассматриваться как зона I.
2. L — длина участка резьбы

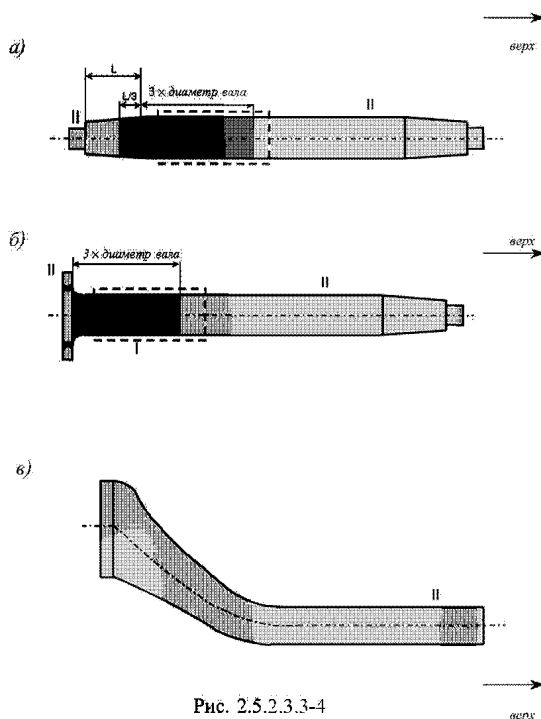


Рис. 2.5.2.3.3-4

Зоны контроля на предмет выявления поверхностных трещин баллеров (магнитопорошковый/капиллярный контроль):

а — типа А; б — типа В; в — типа С

Примечания: 1. Места сварки должны рассматриваться как зона I.
2. L — длина конической части

2.5.2.3.10 Критерии приемки дефектов:

1 при внешнем осмотре и измерении:

на поверхности поковок не должно быть трещин, свищей, сколов, волосовин и других дефектов, препятствующих их использованию по назначению.

В случае необходимости, даже если не оговорено в заказе или сопроводительной документации. Регистр может потребовать осуществления дополнительного магнитопорошкового или капиллярного контроля.

Отверстия гребных валов должны быть подвергнуты внешнему осмотру и измерению с обоих концов вала. Механическая обработка должна быть выполнена должным образом с плавными переходами;

2 при магнитопорошковом и капиллярном контроле:

индикаторные следы или дефекты, обнаруженные путем контроля на предмет выявления поверхностных трещин, определяются следующим образом:

линейные индикаторные следы (следы, продольные размеры которых, по крайней мере, в три раза превосходят поперечные);

круглые индикаторные следы (следы круглой или овальной формы, линейные размеры которых менее чем в три раза превышают поперечные);

рядные индикаторные следы (три или более следа в одной линии, отделенные друг от друга расстоянием в 2 мм и менее);

открытый поверхностный дефект (дефект, визуально наблюдаемый после удаления магнитного порошка или обнаруживаемый методом капиллярного контроля);

скрытый поверхностный дефект (дефект, визуально не наблюдаемый после удаления магнитного порошка или не обнаруживаемый методом капиллярного контроля);

ощупываемый поверхностный дефект (любой дефект (несплошность) размером более 1,5 мм);

трещины.

Всю контролируемую поверхность следует условно разделить на единичные контролируемые участки площадью, примерно равной 225 см². Деление должно быть осуществлено неблагоприятным по отношению к индикаторным следам образом, т. е. форму и размеры каждого участка следует выбирать так, чтобы вместить максимальное число дефектов (несплошностей) без распределения по соседним единичным участкам.

Для поковок коленчатых валов допустимые число и размер дефектов на каждом из участков поковок приведены в табл. 2.5.2.3.10-1, а для поковок деталей иного назначения – в табл. 2.5.2.3.10-2.

2.5.2.3.11 Приемка детали осуществляется в соответствии с сопроводительной и заказной документацией, согласованной с Регистром, исходя из знаний условий эксплуатации и характеристик материала. Если не оговорено иное, при приемке необходимо обращать внимание на следующее:

Таблица 2.5.2.3.10-1

Поковки коленчатого вала. Допустимые число и размеры индикаторных следов на участке площадью 225 см²

Зона контроля	Общее допустимое число индикаторных следов	Тип индикаторного следа	Допустимое число индикаторных следов каждого типа	Максимальный размер, мм
I Галтели	0	Линейный	0	—
		Круглый	0	—
		Рядный	0	—
II Шатунная шейка вала	3	Линейный	0	—
		Круглый	3	3
		Рядный	0	—
II Рамовая шейка вала	3	Линейный	0	—
		Круглый	3	5
		Рядный	0	—

Примечание. Площадь несплошностей не должна превышать 5 % от общей площади поковки.

Таблица 2.5.2.3.10-2

Поковки, за исключением поволовок коленчатого вала. Допустимое число и размеры индикаторных следов на участке площадью 225 см²

Зона контроля	Общее допустимое число индикаторных следов	Тип индикаторного следа ¹	Допустимое число индикаторных следов каждого типа	Максимальный размер, мм
I	3	Линейный	0	—
		Круглый	3	3
		Рядный	0	—
II	10	Линейный	3 ²	3
		Круглый	7	5
		Рядный	3 ²	3

¹ Линейные и рядные индикаторные следы, как правило, если не согласовано иное, не допускаются на болтах, испытывающих переменные нагрузки (например, на болтах коленчатых валов, шатунов, крейцкопфов, крышек цилиндров).
² Площадь несплошностей не должна превышать 5 % от общей площади поковки.

.1 внешний осмотр и измерение:

трещины не допускаются;

другие неровности поверхности могут допускаться по усмотрению представителя Регистра при условии осуществления более тщательного магнитопорошкового или капиллярного контроля;

.2 магнитопорошковый/капиллярный контроль:

отдельные индикаторные следы с максимальным размером менее 1,5 мм могут допускаться (за исключением находящихся в радиусе галтели коленчатых валов);

трещины и другие линейные индикаторные следы не допускаются;

круглые индикаторные следы допускаются, если их максимальный размер не превышает 2 мм для детали толщиной менее 50 мм, а для детали толщиной, более или равной 50 мм, — не превышает 3 мм;

локально, на участке 50 x 50 мм не должно быть больше пяти индикаторных следов.

2.5.2.3.12 Исправление дефектов.

2.5.2.3.12.1 Результаты контроля качества поверхности должны регистрироваться с указанием следующих сведений:

- .1 даты осуществления контроля;
 - .2 фамилии и квалификации персонала, осуществляющего неразрушающий контроль;
 - .3 метода контроля:
для капиллярного метода — сочетания веществ, используемых для контроля;
для магнитопорошкового метода — напряженности магнитного поля;
 - .4 типа поковки;
 - .5 идентификационного номера поковки;
 - .6 категории (марки) стали;
 - .7 состояния поставки (вида термообработки);
 - .8 стадии изготовления, на которой осуществлялся контроль;
 - .9 места (зоны) контроля;
 - .10 состояния (шероховатости) поверхности;
 - .11 стандартов, используемых для осуществления контроля;
 - .12 условий осуществления контроля;
 - .13 результатов контроля и уведомления о приемке: «годен/не годен»;
 - .14 мест применения сварки, отмеченных надлежащим образом на чертежах.
- 2.5.2.3.12.2** Исправление дефектов производится в соответствии с согласованной с Регистром документацией с учетом следующего:
- дефекты исправляются зачисткой или строжкой с зачисткой. Заглубления должны иметь плавные переходы с радиусом, примерно равным утроенному значению замеренной глубины зачистки;
- ограничение по глубине при зачистке шероховатостей составляет 0,08 — 0,25 мм от номинального размера поковки. Такие зачистки не считаются дефектами;
- одиночный скрытый поверхностный дефект не подлежит зачистке;
- качество исправления дефекта должно быть подтверждено магнитопорошковым или капиллярным контролем;
- исправление дефектов сваркой для коленчатых валов не допускается.
- Любые отклонения от согласованной с Регистром документации являются предметом специального рассмотрения Регистром.
- 2.5.2.3.12.3** Исправление дефектов по зонам:
- для коленчатых валов:
- зона I: исправление дефектов не допускается;
- зона II: дефекты коленчатого вала исправляются зачисткой на глубину не более 1,5 мм; дефекты рамовой шейки коленчатого вала — на глубину не

более 3 мм. Общая площадь зачистки не должна превышать 1 % соответствующего участка зоны.

для иных поковок:

зона I: дефекты исправляются зачисткой на глубину не более 1,5 мм. Зачистка выполняется перед окончательной обработкой детали;

зона II: дефекты исправляются зачисткой на глубину не более 2 % диаметра поковки или не более 4,0 мм, в зависимости от того, что меньше;

для поковок, не вошедших в зоны I и II:

дефекты, обнаруженные путем внешнего осмотра и измерения, исправляются на глубину не более 5 % диаметра поковки или не более 10,0 мм, в зависимости от того, что меньше;

общая площадь зачистки должна быть не более 2 % площади поковки.

Для поковок, у которых обнаружены поверхностные дефекты, предприятие (изготовитель) должно составить подробные ведомости проверки и представить их инспектору. В дополнение к указанному в 2.5.2.3.12.1, в этих ведомостях должны быть указаны место, размер, способ исправления и характер дефектов на проверяемой поверхности.

2.5.2.4 Ультразвуковой контроль.

2.5.2.4.1 Общие положения.

2.5.2.4.1.1 Ультразвуковой контроль стальных поковок согласно настоящим требованиям должен осуществляться контактным способом с использованием прямого и/или наклонного искателя.

2.5.2.4.1.2 Методика, аппаратура и условия осуществления ультразвукового контроля должны соответствовать признанным национальным или международным стандартам (см. 2.5.1). Как правило, должен применяться метод DGS (чувствительность к усилению по расстоянию) с использованием прямого и/или наклонного искателя при напряжении 2 – 4 МГц, и контроль должен осуществляться с использованием двухкристаллического 0° искателя для сканирования вблизи поверхности (25 мм) и 0° искателя для стального объекта. Радиусы галтели должны обследоваться с помощью 70° или 45° искателей.

2.5.2.4.1.3 Персонал, осуществляющий ультразвуковой контроль, должен иметь квалификацию в соответствии с признанными национальными или международными стандартами. Квалификация удостоверяется свидетельствами (см. 2.5.1).

2.5.2.4.2 Объекты контроля.

2.5.2.4.2.1 Настоящие требования распространяются на осуществление ультразвукового контроля стальных поковок:

.1 коленчатых валов с минимальным диаметром патунных шеек не менее 150 мм;

.2 гребных, промежуточных, упорных валов и баллеров руля с минимальным диаметром не менее 200 мм;

.3 штапулов, поршневых штоков и крейскопфов с минимальным диаметром не менее 200 мм или других поковок с равноценным поперечным сечением.

2.5.2.4.3 Зоны ультразвукового контроля.

2.5.2.4.3.1 Участки поковок, подвергаемые ультразвуковому контролю, разделяются на зоны I, II и III в соответствии с рис. 2.5.2.3.3-1 – 2.5.2.3.3-4 и 2.5.2.4.3.1 в зависимости от вида изделия.

2.5.2.4.3.2 В зависимости от результатов контроля на предмет выявления поверхностных трещин ультразвуковой контроль, по усмотрению представителя Регистра, может быть осуществлен для участков, не показанных на рис. 2.5.2.3.3-1 – 2.5.2.3.3-4 и 2.5.2.4.3.1.

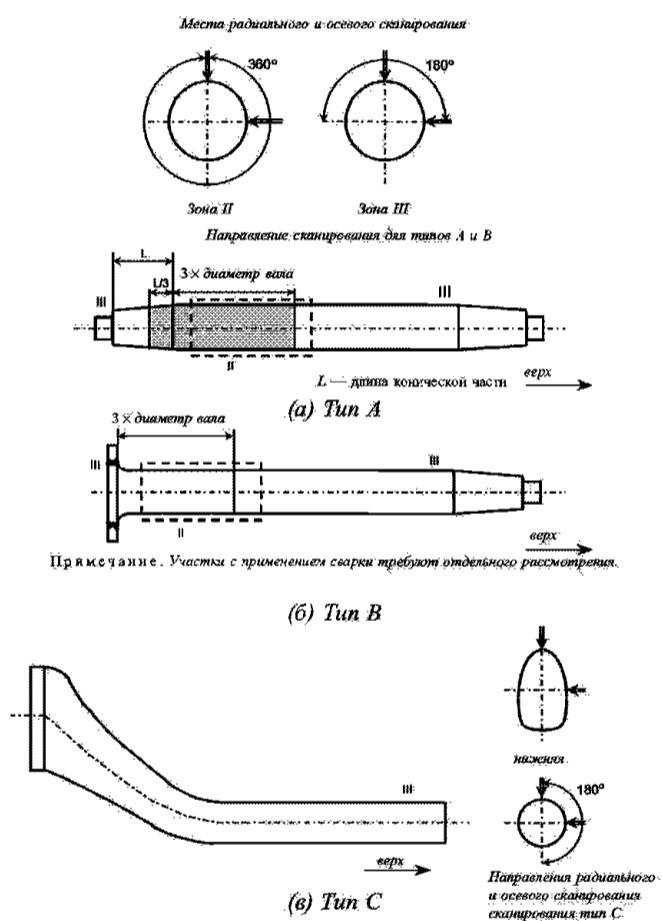


Рис. 2.5.2.4.3.1 Зоны ультразвукового контроля баллера руля

2.5.2.4.4 Состояние поверхности.

Поверхности стальных поковок, подлежащих ультразвуковому контролю, должны обеспечивать надлежащее соединение искателя и поковки, а также отсутствие чрезмерного износа искателя в процессе эксплуатации. Поверхности должны быть очищены от окалины, жира или краски.

2.5.2.4.5 Осуществление ультразвукового контроля.

Ультразвуковой контроль осуществляется после механической обработки поковок до состояния, соответствующего данному методу контроля, и после окончательной термической обработки.

2.5.2.4.6 Критерии приемки.

Критерии приемки ультразвукового контроля приведены в табл. 2.5.2.4.6-1 и 2.5.2.4.6-2.

Таблица 2.5.2.4.6-1

Критерии приемки для коленчатых валов

Зона	Допустимый диаметр эталонного плоского отражателя согласно DGS ¹	Допустимая условная длина дефекта	Допустимое расстояние между двумя дефектами ²
I	$d \leq 0,5$ мм	дефекты не допускаются	
II	$d \leq 2,0$ мм	$d \leq 10$ мм	$d \geq 20$ мм
III	$d \leq 4,0$ мм	$d \leq 15$ мм	$d \geq 20$ мм

¹DGS — чувствительность к усилению по расстоянию.
²В случае скопления двух или более изолированных дефектов, подлежащих регистрации, минимальное расстояние между двумя соседними дефектами должно быть, по крайней мере, равно длине большего дефекта.
 Это относится также как к расстоянию в осевом направлении, так и к расстоянию по глубине.
 Изолированные дефекты с меньшими расстояниями должны определяться как одиночный дефект.

2.5.2.4.7 Регистрация.

Результаты ультразвукового контроля должны быть зарегистрированы. В представляемой на рассмотрение документации должны содержаться сведения, указанные в 2.5.2.3.13.1.

Для поковок с объемными дефектами предприятие (изготовитель) должно составить подробные ведомости контроля и предоставить их представителю Регистра. В этих ведомостях контроля должны быть указаны место, размер (площадь), местоположение и характер дефектов.

2.5.3 Неразрушающий контроль стальных отливок.

2.5.3.1 Настоящие требования распространяются на стальные отливки деталей корпуса и механизмов, таких, например, как:

элементы корпуса:

форштевень, баллер руля, яблоко старнпоста, рулевые штыри и петли, руль;

элементы механизмов:

крышки цилиндров, звездочки, корпуса рамовых подшипников, корпус пускового клапана, вкладыши подшипников шатуна и крейцкопфа, днище поршня.

Для отливок иного, чем указано выше, назначения настоящие требования могут быть использованы с учетом марки материала и условий эксплуатации отливки.

Таблица 2.5.2.4.6-2

Критерии приемки для кованных деталей механизмов

Тип поковки	Зона ¹	Допустимый диаметр эталонного плоского отражателя согласно DGS ²	Допустимая условная длина дефекта	Допустимое расстояние между двумя дефектами ³
Гребной вал Промежуточный вал	II	наружный: $d \leq 2$ мм	$d \leq 10$ мм	$d \geq 20$ мм
		внутренний: $d \leq 4$ мм	$d \leq 15$ мм	$d \geq 20$ мм
Упорный вал Баллер руля	III	наружный: $d \leq 3$ мм	$d \leq 10$ мм	$d \geq 20$ мм
		внутренний: $d \leq 6$ мм	$d \leq 15$ мм	$d \geq 20$ мм
Шатун Поршневой шток Крейцкопф	II	$d \leq 2$ мм	$d \leq 10$ мм	$d \geq 20$ мм
	III	$d \leq 4$ мм	$d \leq 10$ мм	$d \geq 20$ мм

¹Определение зон — см. 2.5.2.4.3.
²DGS — чувствительность к усилению по расстоянию.
³В случае скопления двух или более изолированных дефектов, подлежащих регистрации, минимальное расстояние между двумя соседними дефектами должно быть, по крайней мере, равно длине большего дефекта.
 Это относится также как к расстоянию в осевом направлении, так и к расстоянию по глубине.
 Изолированные дефекты с меньшими расстояниями должны определяться как одиночный дефект.

Отливки должны подвергаться неразрушающему контролю на завершающей стадии производства после необходимой термической обработки. Дополнительные требования изложены в 2.5.1.

В случаях, когда в процессе производства проводились промежуточные осмотры, предприятие (изготовитель), по требованию представителя Регистра, должно предоставить соответствующие результаты осмотров.

Неразрушающий контроль осуществляется на основе соответствующего плана, согласованного с Регистром. В плане указываются объем контроля, процедуры осуществления контроля, требуемый уровень контроля и, если необходимо, уровни контроля отдельных участков отливки.

Методы контроля, оборудование и используемые дополнительные средства должны соответствовать национальным/международным стандартам.

Техническое наблюдение при осуществлении магнитопорошкового, капиллярного, ультразвукового или радиографического контроля проводится Регистром, если это требуется 3.8 части XIII «Материалы» Правил классификации и постройки морских судов и/или другими частями данных Правил или согласованной с Регистром документацией.

2.5.3.2 Требования к поверхности отливки, подлежащей неразрушающему контролю.

2.5.3.2.1 Контроль на предмет выявления поверхностных трещин стальных отливок выполняется

в соответствии с национальными или международными стандартами (см. 2.5.1) путем внешнего осмотра и измерения, магнитопорошкового или капиллярного контроля. Для магнитопорошкового контроля стальных отливок, как правило, требуется напряженность магнитного поля, равная 2000 – 6500 А/м.

2.5.3.2.2 Поверхность подлежащих контролю отливок должна быть очищена от окалины, грязи, жира, краски, дробы и грунта и должна удовлетворять нормам состояния поверхности для соответствующих методов контроля. Поверхность стальной отливки, подлежащей ультразвуковому контролю, должна быть подвергнута механической или дробеструйной обработке для достижения требуемого качества. Необходимо контролировать отливку на отсутствие перегрева в месте отбора проб.

2.5.3.2.3 Если не оговорено иное, магнитопорошковый контроль должен осуществляться на отливке после окончательной механической и термической обработки поверхности. В процессе механической обработки – на глубину не более 0,3 мм для контроля с применением переменного тока, и не более 0,8 мм с применением постоянного тока.

2.5.3.3 Контроль на предмет выявления поверхностных трещин.

2.5.3.3.1 Стальные отливки должны подвергаться 100-процентному внешнему осмотру и измерению.

Шероховатость необработанных отливок не должна превышать 200 мкм (R_a) и должна соответствовать применяемой технологии.

Толщина удаляемых остатков литников, прибылей или заусениц должна быть в пределах допуска на размеры отливки. Указания по применению контроля на предмет выявления поверхностных трещин и для поковок распространяются и для отливок.

2.5.3.3.2 Магнитопорошковый контроль или, где это предписывается, капиллярный контроль должен осуществляться, как показано на рис. 2.5.3.3.2-1 – 2.5.3.3.2-6.

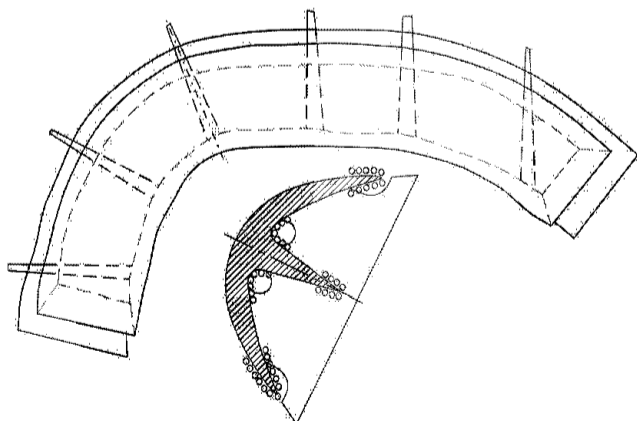


Рис. 2.5.3.3.2-1

Форштевень. Объем контроля

Примечания: 1. Все поверхности: внешний осмотр и измерение.
2. Поверхности, указанные (OOO): магнитопорошковый и ультразвуковой контроль

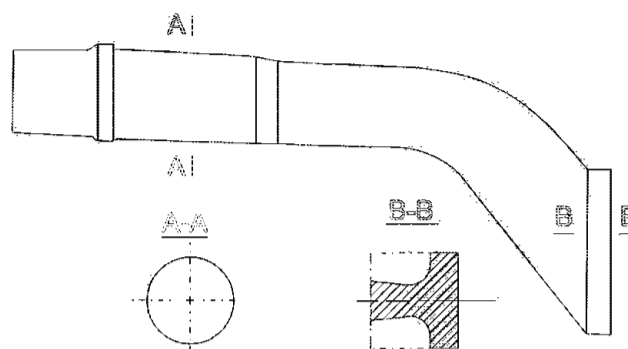


Рис. 2.5.3.3.2-2

Баллер руля. Объем контроля

Примечание. Все поверхности: внешний осмотр и измерение, магнитопорошковый и ультразвуковой контроль

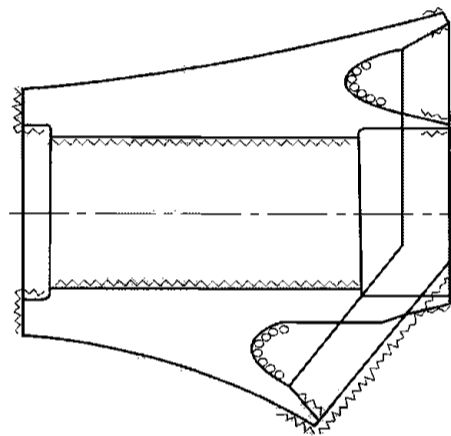


Рис. 2.5.3.3.2-3

Яблоко старшюста. Объем контроля

Примечания: 1. Все поверхности: внешний осмотр и измерение.
2. Поверхности, указанные (OOO): магнитопорошковый и ультразвуковой контроль.
3. Поверхности, указанные (^^^): ультразвуковой контроль

Как правило, капиллярный контроль применяется:
для аустенитной нержавеющей стали;
для расшифровки индикаторных следов, выявленных путем внешнего осмотра и измерения или магнитопорошкового контроля;
по указанию представителя Регистра (как правило, в спорных случаях).

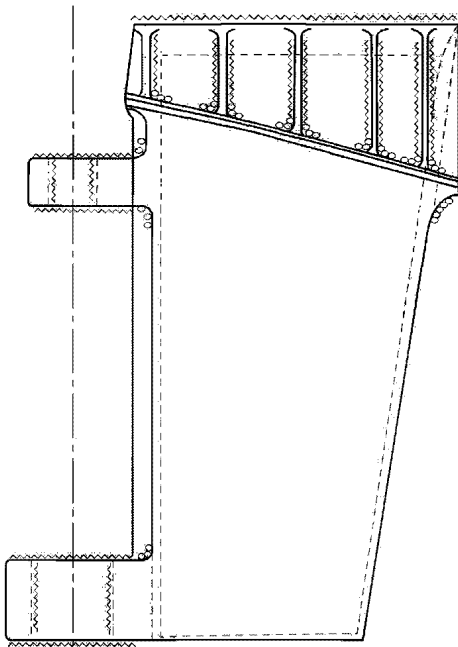


Рис. 2.5.3.3.2-4

Рулевые штыри и петли. Объем контроля

- Примечания: 1. Все поверхности: внешний осмотр и измерение.
2. Поверхности, указанные (ООО): магнитопорошковый и ультразвуковой контроль.

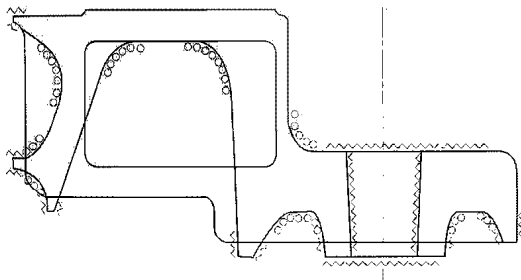


Рис. 2.5.3.3.2-5

Руль (верхняя часть). Объем контроля

- Примечания: 1. Все поверхности: внешний осмотр и измерение.
2. Поверхности указанные (ООО): магнитопорошковый и ультразвуковой контроль.

При обнаружении дефектов решение о приемке или отбраковке следует принимать с учетом изложенного в 2.5.3.3.3 и согласованных/признанных Регистром стандартов.

2.5.3.3.3 Критерии приемки дефектов:

.1 при внешнем осмотре и измерении:

на поверхности отливок не должно быть трещин, свищей, сколов, волосовин и других дефектов, препятствующих их использованию по назначению.

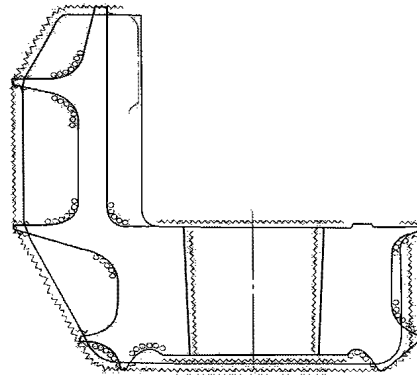


Рис. 2.5.3.3.2-6

Руль (нижняя часть). Объем контроля

- Примечания: 1. Все поверхности: внешний осмотр и измерение.
2. Поверхности, указанные (ООО): магнитопорошковый и ультразвуковой контроль.
3. Поверхности, указанные (^^^): ультразвуковой контроль

В случае необходимости, даже если не оговорено в заказе или сопроводительной документации, Регистр может потребовать осуществления дополнительного магнитопорошкового или капиллярного контроля;

.2 при магнитопорошковом и капиллярном контроле:

индикаторные следы или дефекты, обнаруженные путем контроля на предмет выявления поверхностных трещин, определяются в соответствии с 2.5.2.3.11.2.

Всю контролируемую поверхность следует условно разделить на единичные контролируемые участки длиной 150 мм для уровня контроля M1/P1 и площадью примерно 22500 мм² для уровня контроля M2/P2. Деление должно быть осуществлено неблагоприятным по отношению к индикаторным следам образом, т. е. форма и размеры каждого участка следует выбирать так, чтобы вместить максимальное число дефектов (неплощностей) без распределения по соседним участкам.

Уровень контроля M1/P1 применяется при подготовке к сварке или заварке дефектов; уровень контроля M2/P2 применяется для всех других поверхностей.

Необходимый уровень контроля указывается изготовителем на чертеже отливки.

Допустимые число и размер дефектов на каждом из участков приводятся в табл. 2.5.3.3.3.1. Трещины и надрывы не допускаются.

2.5.3.3.4 Зоны контроля на предмет выявления поверхностных трещин.

Зоны контроля на предмет выявления поверхностных трещин показаны на рис. 2.5.3.3.2-1 – 2.5.3.3.2-6, кроме того, дополнительно контроль на предмет выявления поверхностных трещин стальных отливок корпуса и отливок механизмов осуществляется:

Таблица 2.5.3.3.1

Уровень контроля	Максимальное число индикаторных следов	Тип индикаторного следа	Максимальное число индикаторных следов каждого типа	Максимальный размер индикаторного следа ¹ , мм
M1/P1	4 на 150 мм длины	Круглый	4 ²	5
		Линейный	4 ²	3
		Рядный	4 ²	3
M2/P2	20 на площади 22500 мм ²	Круглый	10	7
		Линейный	6	5
		Рядный	6	5

¹ При ремонте сваркой максимальный размер индикаторного следа – 2 мм.
² Минимальное расстояние между выявленными индикаторными следами – 30 мм.

в доступных узкостях, утолщениях, изменениях сечений;
 в местах подготовки под сварку – на полосе шириной 30 мм;

в тех местах, где избыточный металл был удален газопламенной резкой, огневой зачисткой или дуговой поверхностной строжкой;

в местах выполнения ремонтной сварки;
 по требованию представителя Регистра.

2.5.3.4 Ультразвуковой контроль.

2.5.3.4.1 Ультразвуковой контроль стальных поковок согласно настоящим требованиям должен осуществляться контактным способом с использованием прямого и/или наклонного искателя. Состояние поверхности отливок должно быть пригодным для осуществления ультразвукового контроля.

2.5.3.4.2 Методика, аппаратура и условия осуществления ультразвукового контроля должны соответствовать признанным национальным или международным стандартам (см. 2.5.1). Дополнительные рекомендации к используемой аппаратуре изложены в 2.5.1.7.

2.5.3.4.3 Персонал, осуществляющий ультразвуковой контроль, должен иметь квалификацию в соответствии с признанными национальными или международными стандартами. Квалификация удостоверяется свидетельствами (см. 2.5.1).

2.5.3.4.4 Зоны ультразвукового контроля.

Зоны ультразвукового контроля показаны на рис. 2.5.3.3.2-1 – 2.5.3.3.2-6, кроме того, дополнительно ультразвуковой контроль стальных отливок корпуса и отливок механизмов осуществляется:

в доступных узкостях, утолщениях, изменениях сечений;

в местах подготовки под сварку – на расстоянии 50 мм от кромки;

в тех местах, где впоследствии предполагается механическая обработка (например, сверление);

в местах выполнения ремонтной сварки;
 по требованию представителя Регистра.

2.5.3.4.5 Критерии приемки дефектов.

Критерии приемки отливок указаны в табл. 2.5.3.4.5. Уровень контроля UT1 включает в себя:

контроль в местах подготовки под сварку на расстоянии 50 мм;

Таблица 2.5.3.4.5
Критерии приемки ультразвукового контроля для стальных отливок

Уровень контроля	Допустимый диаметр эталонного плоского отражателя согласно DGS ¹	Максимальное число зарегистрированных индикаторных следов ²	Допустимая длина индикаторного следа (условная протяженность) ³ , мм
UT1	> 6	0	0
UT2	12 – 15	5	50
	>15	0	0

¹DGS – чувствительность к усилению по расстоянию.
²Замеряемая площадь — 300 × 300 мм.
³Замеряется сканируемая поверхность.

контроль на глубину 50 мм от окончательно обработанной поверхности, включая отверстия;

контроль углублений, утолщений и галтелей размером не менее 50 мм и поверхности вокруг них радиусом 50 мм;

контроль по зонам, указанным на рис. 2.5.3.3.2-1 – 2.5.3.3.2-6, на глубину 1/3 толщины отливок, при эксплуатации которых возникают циклические изгибающие напряжения (валы и баллеры);

контроль дефектных областей, таких как надрывы, трещины и т. п., выявленных на отливках другими методами контроля.

Уровень контроля UT2 включает в себя:

контроль других зон, не указанных на рис. 2.5.3.3.2-1 – 2.5.3.3.2-6, или контроль в соответствии с согласованным ранее планом;

контроль области, обозначенной для уровня UT1, в которой была удалена литниковая система;

контроль по указанным на рис. 2.5.3.3.2-1 – 2.5.3.3.2-6 зонам центральной части на глубину 1/3 толщины отливок, при эксплуатации которых возникают циклические изгибающие напряжения (валы и баллеры);

2.5.3.5 Исправление дефектов.

2.5.3.5.1 Результаты контроля на предмет выявления поверхностных трещин должны регистрироваться с указанием следующих сведений:

- .1 даты осуществления контроля;
- .2 фамилии и квалификации персонала, осуществляющего неразрушающий контроль;

- .3 метода контроля;
- .4 типа отливки;
- .5 идентификационного номера изделия;
- .6 категории (марки) стали;
- .7 состояния поставки (вида термической обработки);
- .8 стадии изготовления, на которой осуществлялся контроль;
- .9 места (зоны) контроля;
- .10 места регистрации индикаторных следов;
- .11 состояния (шероховатости) поверхности;
- .12 стандартов, используемых для осуществления контроля;
- .13 условий осуществления контроля;
- .14 результатов контроля и уведомления о приемке: «годен/не годен»;
- .15 мест сварки, отмеченных надлежащим образом на чертежах.

2.5.3.5.2 Исправление дефектов производится в соответствии с согласованной с Регистром документацией, в которой отмечаются процедуры выполнения всех возможных видов ремонта отливок.

2.5.3.5.3 Дефекты могут исправляться зачисткой или строжкой с последующей зачисткой или сваркой. Заглубления должны иметь плавные переходы с радиусом, примерно равным утроенному значению замеренной глубины зачистки.

Без сварочных операций обычно производится ремонт на механически обработанной поверхности отливки при выявленных дефектах глубиной, не превышающей 15 мм или 10 % толщины стенки отливки, в зависимости от того, что меньше. Наибольший размер ремонтного участка не должен превышать 100 мм.

2.5.3.5.4 Ремонт сваркой подразделяется на крупный ремонт, мелкий ремонт и косметический ремонт.

2.5.3.5.4.1 Крупный ремонт выполняется в следующих случаях:

когда глубина дефекта превышает 25 % толщины стенки отливки или 25 мм, в зависимости, от того, что меньше;

когда общая площадь ремонта сваркой превышает 2 % площади отливки, при этом, если расстояние между соседними сварными швами меньше, чем их средний размер, они рассматривается как единый сварной шов;

Крупный ремонт выполняется перед окончательной термической обработкой, и его выполнение требует одобрения Регистра. Выполнение ремонта должно быть отмечено в соответствующем чертеже, который является частью документации на отливку при ее изготовлении.

2.5.3.5.4.2 Мелкий ремонт выполняется в случаях, когда общая площадь ремонта сваркой (длина x ширина) превышает 500 мм².

Мелкий ремонт также выполняется перед окончательной термической обработкой.

Выполнение мелкого ремонта обычно не требует одобрения Регистра, но должно быть отмечено в соответствующем чертеже, который является частью документации на отливку при ее изготовлении.

2.5.3.5.4.3 Косметический ремонт выполняется во всех иных случаях ремонта сваркой.

Косметический ремонт не требует одобрения Регистра, может выполняться после окончательной термической обработки, но обычно требует местного снятия остаточных напряжений.

2.5.3.5.5 В соответствии с 3.8 части XIII «Материалы» Правил классификации и постройки морских судов для отливок из углеродистой и углеродисто-марганцевой стали температура и режимы предварительного подогрева и термической обработки для снятия окончательных напряжений зависят от химического состава отливки, ее назначения, конфигурации и мест ремонта. Температура отливки при термической обработке для снятия окончательных напряжений не должна превышать 550 °С.

3 НЕМЕТАЛЛИЧЕСКИЕ МАТЕРИАЛЫ

3.1 ПРОЦЕДУРА ОДОБРЕНИЯ ЗАЩИТНЫХ ПОКРЫТИЙ КОНСТРУКЦИЙ КОРПУСА

3.1.1 Общие положения.

Настоящий раздел определяет порядок одобрения следующих защитных покрытий:

противокоррозионные защитные покрытия конструкций корпуса (балластных цистерн; грузовых танков нефтеналивных судов, перевозящих сырую нефть, грузовых пространств, комингсов люков и люковых закрытий навалочных судов);

противообрастающих покрытий корпусов судов; грунтовоочные покрытия, которые могут не удаляться перед сваркой в соответствии с требованиями 2.1.9 части XIV «Сварка» Правил классификации и постройки морских судов;

ледостойкие покрытия.

3.1.1.2 Процедура одобрения включает в себя следующие этапы.

3.1.1.2.1 Рассмотрение и одобрение документации, определяющей свойства, состав и характеристики покрытия (технические условия, спецификация, Technical Data Sheet, технологические регламенты, инструкции или описания и пр., что применимо), протоколов и/или отчетов квалификационных испытаний и программ контрольных испытаний. В документации должны учитываться требования правил РС, международных конвенций, резолюций ИМО и пр. Одобрение технической документации производится с целью фиксации установленных в ней параметров.

Квалификационные испытания подтверждают соответствие покрытий требованиям международных конвенций, резолюций ИМО, правил РС и пр.

Зачитываются квалификационные испытания, проведенные не более 5 лет назад. Квалификационные испытания должны проводиться в признанных Регистром лабораториях или в аккредитованных лабораториях при участии инспектора Регистра. По согласованию с Регистром могут приниматься результаты испытаний, выполненные в лабораториях, признанных другими классификационными обществами, Администрациями или другими уполномоченными организациями или под их техническим наблюдением.

Контрольные испытания проводятся для проверки соответствия типового материала покрытия, выпускаемого предприятием, одобренной Регистром документации. Такие испытания должны проводиться на предприятии (изготовителе) в присутствии инспектора Регистра. В программу контрольных испытаний включается проверка основных характеристик покрытия. Объем испытаний согласовывается с Регистром.

При невозможности проведения на предприятии (изготовителе) испытаний по отдельным показателям покрытий, включенных в программу, испытания по согласованию с Регистром могут быть выполнены в специализированной лаборатории. В большинстве случаев объем контрольных испытаний соответствует объему сдаточных испытаний покрытия для партии, обычно выполняемых на предприятии.

3.1.1.2.2 Освидетельствование изготовителя покрытия на соответствие разд. 7 части I «Общие положения по техническому наблюдению» (при поставке покрытия с копией СТО).

3.1.1.2.3 Участие инспектора РС в контрольных испытаниях покрытий по одобренной программе.

3.1.1.2.4 Оформление Свидетельства на покрытие при положительных результатах освидетельствования (см. разд. 6 части I «Общие положения по техническому наблюдению»).

3.1.1.2.5 Оформление СТО покрытия при положительных результатах вышеуказанных этапов одобрения.

3.1.1.3 Возобновление СТО производится в порядке, аналогичном первоначальному одобрению. При этом объем освидетельствований и испытаний может быть сокращен, исходя из опыта технического наблюдения у данного изготовителя, например при отсутствии претензий или рекламаций, отсутствии или незначительном характере изменений в требованиях нормативных документов и документации изготовителя и пр.

3.1.2 Противокоррозионные защитные покрытия конструкций корпуса.

3.1.2.1 В представляемой на одобрение документации, определяющей свойства, состав и характеристики покрытия, кроме прочего, должны содержаться следующие сведения:

тип системы покрытия (твердое-эпоксидное и др., полутвердое);

цвет покрытия;

сведения о несовместимости с теми или иными средами и/или грузами;

пригодность для конструкций, нагреваемых солнечными лучами или ограничивающих нагреваемые грузовые помещения;

сведения о совместимости с анодной защитой от коррозии;

сведения об удовлетворительных эксплуатационных качествах покрытия. При их отсутствии покрытия должны быть испытаны согласно признанным стандартам на пригодность к условиям эксплуатации (например, испытание погружением, ускоренное испытание в горячем соляном тумане и испытание на адгезионную прочность).

3.1.2.2 В состав документации, представляемой на одобрение должны входить следующие документы.

3.1.2.2.1 Перечень технических данных изготовителя по каждому из компонентов покрытия (Технические условия, Спецификация, Technical Data Sheet);

3.1.2.2.2 Инструкция (стандарт, рекомендации) по подготовке поверхности к нанесению покрытия, содержащая следующую информацию:

инструкция, основанная на рекомендациях резолюции ИМО А.798(19);

методы подготовки поверхности;

условия окружающей среды в случае применения абразивной очистки (относительная влажность не более 85 %, превышение температуры стали над точкой росы не менее чем на 3 °С, отсутствие следов влаги или конденсации);

методы и объемы проверок подготовки поверхности; критерии оценки подготовки поверхности.

3.1.2.2.3 Инструкция (стандарт, рекомендации) по нанесению покрытия, содержащая следующую информацию: условия окружающей среды при нанесении системы покрытий;

методы нанесения покрытий;

толщина каждого слоя покрытий (мокрого и сухого);

интервалы времени между сушкой поверхности и нанесением следующего слоя;

использование и количество разбавителей;

контролируемые и фиксируемые параметры при нанесении покрытия;

объем и периодичность контроля;

восстановление дефектных или поврежденных участков.

3.1.2.2.4 Информация о возможных рисках для здоровья и необходимых мерах безопасности при нанесении покрытий (Паспорт безопасности материала/Material Safety Data Sheet).

3.1.2.2.5 Процедура предприятия (изготовителя) по уходу и поддержанию покрытия в процессе эксплуатации, как минимум, должна содержать:

рекомендуемую периодичность проверок покрытия судовладельцем в процессе эксплуатации судна;

способы устранения дефектов, обнаруженных в ходе проверок во время эксплуатации;

информацию о совместимости нанесенного покрытия с покрытиями, применяемыми для ремонта.

Рекомендуется, чтобы процедура учитывала:

Циркуляр ИМО MSC.1/1330 «Инструкция по обслуживанию и ремонту защитных покрытий» и/или;

Рекомендацию МАКО 87 «Руководство по поддержанию состояния и ремонту покрытий балластных цистерн и комбинированных грузовых/балластных цистерн на нефтеналивных судах».

3.1.2.2.6 Форма сертификата изготовителя покрытия (сертификата качества), оформляемого на каждую партию (поставку) покрытия, должна предусматривать следующее:

наименование предприятия (изготовителя);

дату изготовления;

количество и идентификационные данные поставляемой партии;

характеристики покрытия (тип, марка, цвет и т. п.).

3.1.2.3 Полутвердое покрытие должно иметь следующие свойства:

быть пригодным к нанесению в широком диапазоне температур;

ограничение температуры эксплуатации должно быть не менее 65 °С;

обладать хорошими проникающими свойствами;

где применимо, быть пригодным для нанесения на влажные поверхности, т. е. обработанные струей воды или гидросбивом, в соответствии с рекомендациями изготовителя;

сохранять эластичность в течение всего срока службы;

быть стойким к хождению по нему для проведения проверок;

быть стойким против балластной воды;

быть способным предотвращать коррозию, по меньшей мере, в течение 3 лет;

толщина мокрого слоя должна ограничиваться, чтобы избежать растрескивания или образования скользкой поверхности из-за увеличенной толщины пленки;

предпочтительным является светлый цвет (отличный от ржавчины);

некоторые полутвердые покрытия могут уменьшать коррозию путем пассивации металла с использованием ингибитора коррозии при образовании пленки, предотвращающей проникновение влаги.

3.1.2.4 Одобрение защитных покрытий для балластных танков забортной воды всех типов судов и пространств двойных бортов навалочных судов производится в соответствии с резолюцией ИМО MSC.215(82).

3.1.2.5 Одобрение защитных покрытий грузовых танков нефтеналивных судов перевозящих сырую нефть (см. резолюцию ИМО MSC.291(87)) производится в соответствии с резолюцией ИМО MSC.288(87).

3.1.3 Противообрастающие покрытия корпусов судов.

3.1.3.1 В представляемой на одобрение документации, определяющей свойства, состав и характеристики покрытия, кроме прочего, должны содержаться следующие сведения:

тип противообрастающей системы¹;

¹Примерами подходящих формулировок могут быть: самополирующего типа без оловосодержащих органических соединений, абляционного типа без оловосодержащих органических соединений, обычного типа без оловосодержащих органических соединений, краска силиконового типа без биоцидов, другие. В отношении противообрастающей системы, не содержащей активных ингредиентов, должны использоваться слова «без биоцидов».

наименование изготовителя противообрастающей системы;

наименование и цвет противообрастающей системы; активный(ые) ингредиент(ы) и его(их) номер(а) по базе данных «Chemical Abstract Service» (номер(а) КАС); состав маркировки емкостей, в которых производится поставка покрытия.

3.1.3.2 В состав документации, представляемой на одобрение, должны входить:

технические данные на покрытие (ТУ, спецификации, технические характеристики/Data Sheet);

данные о безопасности материала (паспорт безопасности материала/Material Safety Data Sheet (такие данные также могут содержаться в ТУ, спецификации));

сертификат изготовителя покрытия (сертификат качества), оформляемого на каждую партию (поставку) покрытия, которая должна предусматривать указанные выше сведения;

протоколы контрольных испытаний (анализа) образцов, подтверждающие отсутствие в составе покрытия оловоорганических соединений (см. 3.1.3.3).

3.1.3.3 Отбор проб и квалификационные испытания (анализ) образцов для подтверждения отсутствия в составе покрытия оловоорганических соединений должны проводиться в признанной Регистром испытательной лаборатории. При отсутствии таковой отбор проб и анализ должны проводиться согласно требованиям резолюции ИМО МЕРС.104(49) в присутствии инспектора Регистра.

3.1.3.3.1 В качестве альтернативы контрольным испытаниям могут быть рассмотрены статистические данные анализов данного покрытия, подтвержденные компетентной организацией (см. также 3.1.1.2.3).

3.1.3.3.2 Анализ в отношении массы общего содержания олова на один килограмм сухой краски рекомендуется выполнять с помощью масс-спектрометрии с индуктивно-связанной плазмой (МС/ИСП). Также приемлема любая другая научно признанная процедура анализа олова (например, AAS, XRF и ICP-OES).

3.1.3.3.3 Результаты анализа должны соответствовать требованиям резолюции ИМО МЕРС.104(49), а именно, положительным считается, если:

.1 не более 25 % общего количества проб дают результаты, превышающие 2 500 мг общего содержания олова на один килограмм сухой краски (2 500 мг Sn/kg сухой краски); и

.2 никакая проба не содержит олова более 3 000 мг Sn/kg сухой краски.

3.1.3.4 Если испытательная лаборатория, выполняющая регулярный анализ содержания олова в покрытии, входит в состав изготовителя покрытия, то при освидетельствовании изготовителя одновременно должна быть освидетельствована эта испытательная лаборатория согласно разд. 9 части I «Общие положения по техническому наблюдению».

3.2 ПРИМЕНЕНИЕ СТАНДАРТА КАЧЕСТВА ЗАЩИТНЫХ ПОКРЫТИЙ, СПЕЦИАЛЬНО ПРЕДНАЗНАЧЕННЫХ ДЛЯ ЗАБОРТНОЙ ВОДЫ БАЛЛАСТНЫХ ТАНКОВ НА СУДАХ ВСЕХ ТИПОВ И ПОМЕЩЕНИЙ ДВОЙНОГО БОРТА НА НАВАЛОЧНЫХ СУДАХ, В СООТВЕТСТВИИ С ПРАВИЛОМ Н-1/3-2 СОЛАС-74 (РЕЗОЛЮЦИЯ ИМО MSC.215(82))

3.2.1 Настоящая глава дополняет положения Стандарта качества защитных покрытий, специально предназначенных для забортной воды балластных танков на судах всех типов и помещений двойного борта на навалочных судах, в соответствии с правилом П/1/3-2 СОЛАС-74, принятого резолюцией ИМО MSC.215(82) (в дальнейшем — PSPC).

3.2.2 Интерпретации к п. 2.6, раздел 2 «Определения» PSPC.

3.2.2.1 «ХОРОШЕЕ» состояние – состояние с пятнами коррозии на площади менее 3 % от рассматриваемой площади без видимых разрушений покрытия. Коррозия на краях или сварных швах должна быть менее 20 % от рассматриваемой площади краев и сварных швов.

3.2.2.2 Техническая документация покрытия (ТДП) — термин, используемый для обозначения совокупности документов, относящихся к системе покрытия и способам его нанесения, куда входят документы, начиная с первого подготовленного документа, и последующие, выдаваемые в течение всего срока службы судна, в том числе инспекционное соглашение и все положения п. 3.4 PSPC.

3.2.3 Интерпретации к п. 3.2, раздел 3 «Общие принципы» PSPC.

3.2.3.1 Соглашение по проверке подготовки поверхности к окрасочным работам должно быть подписано верфью, судовладельцем и изготовителем покрытия и должно быть представлено верфью в Регистр для рассмотрения до начала каких-либо работ на любой стадии нового строительства и, как минимум, должно соответствовать PSPC.

3.2.3.2 Для облегчения рассмотрения соглашения должны быть в наличии следующие документы из ТДП:

спецификация по окраске, включая выбор участков (пространств), которые должны быть окрашенными, выбор системы покрытия, подготовки поверхности и способа нанесения;

СТО на систему покрытия;

3.2.3.3 Соглашение должно быть включено в ТДП и должно, как минимум, содержать:

описание процесса проверки, включая область проверки, перечень лиц, которым поручена проверка, определение квалификации инспектора по покрытиям и должности квалифицированного инспектора по покрытиям (ответственного за проверку того, что

покрытие нанесено в соответствии с PSPC). Если задействовано более одного инспектора по покрытиям, то области ответственности каждого из них должны быть определены (к примеру, между инспекторами распределены строительные участки, подлежащие проверке);

язык, используемый в ТДП.

3.2.3.4 Информация о любых отклонениях процедуры от PSPC, обнаруженных при проверке, должна быть передана верфи, которая является ответственной за их выявление и выполнение корректирующих действий.

3.2.3.5 Свидетельство о безопасности пассажирского судна или Свидетельство о безопасности грузового судна или Свидетельство о безопасности грузового судна по конструкции не должны быть выданы, пока все требуемые корректирующие действия не будут выполнены к удовлетворению Регистра.

3.2.4 Интерпретации к п. 3.4 «Техническая документация покрытия», раздел 3 «Общие принципы» PSPC.

3.2.4.1 Верфь является ответственной за формирование ТДП в бумажной или электронной форме или в их комбинации.

3.2.4.2 ТДП должна содержать всю информацию, требуемую п. 3.4 PSPC, и соглашение по проверке подготовки поверхности и окрасочным работам (см. п. 3.2 PSPC).

3.2.4.3 ТДП должна быть рассмотрена на соответствие п. 3.4.2 PSPC.

3.2.4.4 Информация о любых отклонениях от требований 3.2.4.3 должна быть передана верфи, которая является ответственной за определение и выполнение корректирующих действий.

3.2.4.5 Применяется п. 3.2.3.5.

3.2.5 Интерпретации к п. 3.5 «Охрана труда и безопасность», раздел 3 «Общие принципы» PSPC.

3.2.5.1 Для того, чтобы документ отвечал п. 3.5 PSPC, рекомендуется, чтобы в ТДП была включена соответствующая документация производителя, касающаяся аспектов безопасности и здоровья, такая как Паспорт безопасности материала (Material Safety Data Sheet).

3.2.6 Интерпретации к п. 4.3 «Специальное нанесение покрытия», раздел 4 «Стандарт покрытия» PSPC.

3.2.6.1 Следует учитывать рекомендательный циркуляр ИМО MSC.1/Circ.1279 от 23.05.2008 «Инструкция по защите от коррозии постоянных средств доступа».

3.2.7 Интерпретации к табл. 1 PSPC.

3.2.7.1 Ссылки на стандарты.

Стандарты, на которые дается ссылка в табл. 1 PSPC, являются обязательными.

3.2.7.2 Пункт 1.3 «Преквалификационные испытания».

3.2.7.2.1 Процедура одобрения систем покрытия.

Свидетельство о типовом одобрении (СТО) на соответствие требованиям п. 5 PSPC может быть выдано, если результаты любого из методов A + D или B + D или C + D (см. ниже) признаны Регистром удовлетворительными.

В СТО должно быть указано об испытаниях продукта и заводского грунтового покрытия (в дальнейшем — заводской грунт). Также в СТО должен быть приведен список других типов одобренных заводских грунтов, с которыми может быть применен продукт, и которые прошли удовлетворительно перекрестные испытания на совместимость с продуктом в лаборатории, отвечающей требованиям 3.2.7.2.2.1.

К СТО должен быть приложен Лист технических данных (Technical Data Sheet) на продукт, в котором должны быть приведены все данные, требуемые п. 3.4.2.2 PSPC.

Для зимнего типа эпоксидного покрытия требуется проведение отдельного испытания на соответствие PSPC, включая испытания совместимости заводского грунта в соответствии с дополнением 1 (Annex 1) к PSPC. Зимние и летние типы покрытий рассматриваются как разные покрытия, если данные инфракрасной идентификации и удельной плотности не показывают, что они одинаковы.

3.2.7.2.2 Метод A: лабораторное испытание.

3.2.7.2.2.1 Испытания покрытия на соответствие PSPC должны быть проведены, как указано ниже, испытательной лабораторией, которая признана Регистром и отвечает требованиям разд. 8 части I «Общие положения по техническому наблюдению».

3.2.7.2.2.2 Результаты испытаний (см. п. 1.3 табл. 1 PSPC) системы покрытия должны быть отражены в документах и представлены Регистру.

3.2.7.2.2.3 Испытания в соответствии с приложением 1 к PSPC проводятся для систем покрытий на эпоксидной основе с предложенным заводским грунтом. Если результаты испытаний удовлетворительные, выдается СТО на эпоксидное покрытие с заводским грунтом, прошедшим испытание в составе системы покрытия. СТО допускает нанесение эпоксидного покрытия как с испытанным в составе системы заводским грунтом, так и на «голую» подготовленную сталь.

3.2.7.2.2.4 Системы на эпоксидной основе могут применяться с заводским грунтом, который не испытывался в составе данной системы, но который прошел испытания в соответствии с п. 1.7 добавления 1 к дополнению 1 (Annex 1) и пп. 2.3, 3.2 табл. 1 PSPC, известные как «перекрестные испытания». Если испытание или испытания удовлетворительны, то выдается СТО. В этом случае в СТО приводятся данные об эпоксидном

покрытия и перечень всех заводских грунтов, с которыми оно было испытано, и которые отвечают настоящим требованиям. СТО допускает нанесение эпоксидного покрытия как с испытанным в составе системы заводским грунтом, так и на «голую» подготовленную сталь.

3.2.7.2.2.5 В качестве альтернативы, эпоксидное покрытие может быть испытано без заводского грунта, нанесенного на «голую» подготовленную сталь на соответствие дополнению 1 (Annex 1) PSPC. Если результаты испытания или испытаний удовлетворительны, то выдается СТО. В СТО, в данном случае, указывается покрытие без заводского грунта. СТО допускает нанесение эпоксидного покрытия только на «голую» подготовленную сталь без заводского грунта. Если дополнительно с удовлетворительными результатами проведены перекрестные испытания на совместимость с заводскими грунтами, одобренными как часть других систем покрытий, то в СТО должна быть указана информация об этих грунтах. В последнем случае СТО допускает нанесение эпоксидного покрытия как с испытанным в составе системы заводским грунтом, так и на «голую» подготовленную сталь.

3.2.7.2.2.6 СТО теряет силу, если изменилась рецептура эпоксидного покрытия или заводского грунта. За своевременное информирование Регистра об изменениях рецептуры ответственность несет изготовитель покрытия.

3.2.7.2.2.7 При предквалификационных испытаниях средняя толщина сухой пленки (ТСП) на каждой панели, подготовленной для испытаний, не должна превышать номинальную толщину сухой пленки (НТСП) в 320 мкм плюс 20 %, если изготовитель краски не указывает НТСП более 320 мкм. В последнем случае средняя ТСП не должна превышать указанную НТСП плюс 20 %, а система покрытия должна быть признана для указанной НТСП, если она прошла испытания в соответствии с приложением 1 к резолюции ИМО MSC.215(82). ТСП должна измеряться в соответствии с правилом «90/10», а максимальная DFT должна быть ниже максимального значения ТСП, указанного изготовителем.

Данный пункт применяется для испытаний проводимых 1 июля 2012 г. или после этой даты.

3.2.7.2.3 Метод В: 5-летний период эксплуатации.

3.2.7.2.3.1 Отчеты изготовителей покрытий, включающие, по меньшей мере, информацию, указанную в 3.2.7.2.3.2, должны быть проверены на соответствие того, что система покрытия использовалась в течение 5 лет, и предъявляемый продукт аналогичен оцениваемому (подвергнутому эксплуатации).

3.2.7.2.3.2 Должны быть представлены следующие документы изготовителя:

документы, подтверждающие нанесение покрытия;

оригинальная спецификация покрытия;

листы технических данных первоначального покрытия;

действующее уникальное обозначение (код или номер);

если соотношение основы и отвердителя изменились, необходимо подтверждение изготовителя о том, что смешанный продукт соответствует первоначальному составу. Также необходимы сопровождающие пояснения об изменениях;

действующие листы технических данных предъявляемого продукта;

данные по удельной плотности и инфракрасной идентификации оригинального продукта;

данные по удельной плотности и инфракрасной идентификации предъявляемого продукта;

подтверждение изготовителя о том, что предъявляемый продукт является аналогом первоначального продукта, если данные по удельной плотности и инфракрасной идентификации не могут быть представлены.

3.2.7.2.3.3 Должны быть представлены отчетные документы Регистра о результатах освидетельствования всех балластных танков выбранного судна, проводимого с целью проверки соответствия требованиям 3.2.7.2.3.1 и 3.2.7.2.3.7 или совместного (представитель изготовителя покрытия и инспектор Регистра) освидетельствования. В обоих случаях определение состояния покрытия должно соответствовать разд. 2 Рекомендации МАКО № 87.

3.2.7.2.3.4 Выбранное для проверки защитного покрытия судно должно иметь находящиеся в постоянной эксплуатации балластные цистерны, из которых:

по крайней мере, одна цистерна имеет объем примерно 2000 м³;

по крайней мере, одна цистерна является смежной с нагреваемой цистерной;

по крайней мере, одна цистерна под палубой подвергается нагреву солнцем.

3.2.7.2.3.5 В случае, если выбранное судно не отвечает требованиям 3.2.7.2.5.3, ограничения должны быть указаны в СТО. Например: «Покрытие не может использоваться в цистернах, смежных с нагреваемыми цистернами или с верхней палубой, или в цистернах, имеющих объем больше, чем объем освидетельствованных цистерн».

3.2.7.2.3.6 В случае одобрения по методу В заводской грунт должен быть удален до нанесения одобренной эпоксидной системы покрытия или должно быть подтверждение того, что заводской грунт, применяемый при строительстве, идентичен по рецептуре заводскому грунту, примененному на выбранном судне.

3.2.7.2.3.7 Все балластные цистерны должны находиться в «ХОРОШЕМ» состоянии, исключая механические повреждения, без ремонта покрытия или подкрашивания течение всего 5-летнего периода эксплуатации.

«ХОРОШЕЕ» состояние — состояние с пятнами коррозии на площади менее 3 % от рассматриваемой площади без видимых разрушений покрытия. Коррозия на краях или сварных швах должна быть менее 20 % от рассматриваемой площади краев и сварных швов (см. 3.2.2.1).

Примеры описания состояния покрытия на рассматриваемых областях приведены в Рекомендации МАКО № 87.

3.2.7.2.3.8 Если примененная номинальная толщина сухой пленки (НТСП) больше, чем требуется PSPC, то она должна соблюдаться при нанесении. Минимальная НТСП указывается в СТО.

3.2.7.2.3.9 Если результат освидетельствования удовлетворительный, то СТО выдается как на покрытие, так и на заводской грунт. СТО допускает нанесение эпоксидного покрытия как с испытанным в составе системы заводским грунтом, так и на «голую» подготовленную сталь. СТО должно содержать ссылки на отчеты об освидетельствовании, которые также должны быть включены в ТДП.

3.2.7.2.3.10 СТО теряет силу, если изменилась рецептура эпоксидного покрытия или заводского грунта. За своевременное информирование Регистра об изменениях рецептуры ответственность несет изготовитель покрытия.

3.2.7.2.4 Метод С: существующее одобрение Marintek¹ B1.

3.2.7.2.4.1 Могут быть признаны системы покрытий на эпоксидной основе, имеющие удовлетворительные отчеты об испытаниях с минимальным уровнем B1 Marintek, включая данные по удельной плотности и инфракрасной идентификации, выданные до 8 декабря 2006 г. Если данные по удельной плотности и инфракрасной идентификации не могут быть представлены, необходимо представить подтверждение предприятия (изготовителя) о том, что предъявляемый продукт является аналогом первоначального (испытанного) продукта.

3.2.7.2.4.2 Отчеты об испытании Marintek с данными по удельной плотности и инфракрасной идентификации должны быть представлены Регистру на рассмотрение. При положительных результатах рассмотрения может быть выдано СТО. СТО допускает нанесение эпоксидного покрытия на «голую» подготовленную сталь или его применение с указанным заводским грунтом, если имеется подтверждение того, что грунт совместим с системой.

3.2.7.2.4.3 Системы покрытий на эпоксидной основе, одобренные настоящим методом, могут применяться с другими заводскими грунтами, если были проведены перекрестные испытания с заводскими грунтами, которые дали удовлетворительные результаты и были одобрены как часть системы (см. 3.2.7.2.2.4). В данном случае СТО будет включать данные о системе покрытий на эпоксидной основе и список всех заводских грунтов, прошедших испытания. СТО допускает нанесение эпоксидного покрытия как с испытанным в составе системы заводским грунтом, так и на «голую» подготовленную сталь.

3.2.7.2.4.4 Такие покрытия могут быть нанесены в соответствии с указаниями табл. 1 PSPC, а не в соответствии с методикой нанесения, использовавшейся при проведении испытания на одобрение, которая может отличаться от PSPC, но только в случае, если эта методика не является более строгой, чем указания табл. 1 PSPC (например, в том случае, если НТСП имеет большее значение или используется обмыв водой под большим давлением и/или обработка щетками заводского грунта). В таких случаях соответствующие ограничения должны быть добавлены в СТО и должны соблюдаться при нанесении покрытия верфью.

3.2.7.2.4.5 СТО теряет силу, если изменилась рецептура эпоксидного покрытия или заводского грунта. За своевременное информирование Регистра об изменениях рецептуры ответственность несет изготовитель покрытия.

3.2.7.2.5 Метод D: Изготовитель покрытия.

3.2.7.2.5.1 Изготовитель покрытия/заводского грунта должен выполнять требования, изложенные в разд. 7 части I «Общие положения по техническому наблюдению» и 3.2.7.2.5.2 — 3.2.7.2.5.16, что должно быть проверено Регистром.

3.2.7.2.5.2 Область применения — изготовление систем покрытий в соответствии с резолюцией ИМО MSC.215(82) и п. 3.2 PSPC.

3.2.7.2.5.3 Настоящие требования применяются как к изготовителю заводского грунта, так и к изготовителю основного покрытия, если эти покрытия являются составляющими системы покрытия.

3.2.7.2.5.4 Изготовитель покрытия должен представить Регистру следующую информацию:

- перечень производственного оборудования (мощностей);
- название и адрес поставщика сырья (исходного материала);
- подробный перечень используемых стандартов и оборудования (в объеме одобрения);
- подробную информацию о применяемых процедурах контроля качества;
- подробную информацию о договорах с субподрядчиками;

¹Marintek (Norwegian Marine Technology Research Institute) — Морской научно-исследовательский институт Норвегии.

перечень руководств по качеству, процедур испытаний и инструкций, отчетных документов и т. п.; копию любого соответствующего свидетельства с номерами и/или датой выдачи (например, по сертификации системы менеджмента качества).

3.2.7.2.5.5 Проверки производственных мощностей должны основываться на требованиях резолюции ИМО MSC.215(82).

3.2.7.2.5.6 Не допускается корректировка рецептуры без ограничений, исключая «подгонку» пропорций на ранней стадии изготовления при переходе от лаборатории к производству, вне указанных ниже ограничений, за исключением случаев, когда они вносятся на основании испытаний, проводимых в составе программы по разработке системы покрытия, или последующих испытаний. Любые подобные изменения следует согласовывать с техническим центром изготовителя.

3.2.7.2.5.7 Если корректировка рецептуры предусматривается в процессе производства, максимально допустимые пределы должны одобряться техническим центром и четко указываться в рабочих процедурах контроля качества.

3.2.7.2.5.8 Система контроля качества изготовителя должна гарантировать, что вся текущая продукция изготавливается по технологии, предусмотренной СТО. Изменение технологии недопустимо без испытаний в соответствии с процедурой резолюции ИМО MSC.215(82) и выдачи СТО Регистром.

3.2.7.2.5.9 Документы на партию покрытий, включая данные об испытаниях по системе качества, такие как вязкость, удельная плотность и характеристики безвоздушного распыления, должны тщательно регистрироваться. Дополнительные данные также должны учитываться.

3.2.7.2.5.10 По возможности должна прослеживаться информация о поставках сырья и серий каждой партии покрытия. Исключение может быть сделано, если оптовые материалы, такие как растворители и предварительно растворенные эпоксидные смолы, хранятся в цистернах; в таком случае имеется возможность учесть только данные поставщика.

3.2.7.2.5.11 Даты, номера партий, данные поставок для каждого контракта на покрытие должны тщательно регистрироваться.

3.2.7.2.5.12 Все поставки сырья должны снабжаться Сертификатом соответствия поставщика. Сертификат должен включать все требования, приведенные в системе контроля качества изготовителя покрытия.

3.2.7.2.5.13 При отсутствии сертификата соответствия поставщика на сырье изготовитель покрытия должен проверить соответствие сырья всем требованиям, перечисленным в его системе контроля качества.

3.2.7.2.5.14 Емкости с краской должны иметь четкую маркировку с информацией, указанной в СТО.

3.2.7.2.5.15 Листы технических данных продукции должны соответствовать требованиям PSPC. Все Листы технических данных продукции должны быть действующими согласно системе контроля качества.

3.2.7.2.5.16 Процедуры контроля качества технического центра должны удостоверить, что все производственные установки отвечают приведенным выше положениям, а вся поставка сырья одобрена техническим центром.

3.2.7.2.5.17 При желании изготовителя получать продукцию, произведенную в его разных подразделениях, под одним названием (маркой) должна применяться инфракрасная идентификация и проверка удельного веса (плотности) для подтверждения того, что это одно и то же покрытие, в противном случае потребуются индивидуальные испытания для одобрения продукции, изготовленной в каждом подразделении.

3.2.7.2.5.18 СТО теряет силу, если изменилась рецептура эпоксидного покрытия или заводского грунта. За своевременное информирование Регистра об изменениях рецептуры ответственность несет изготовитель покрытия. Если Регистр не был информирован о таких изменениях, СТО на данный материал аннулируется.

3.2.7.3 Пункты 1.4 «Рабочая спецификация» и 1.5 «НТСП (номинальная толщина сухой пленки)».

Для контроля характеристик должна регулярно проверяться толщина не сформировавшегося (мокрого) слоя в процессе его нанесения. PSPC не регламентирует, кто должен проверять толщину мокрого слоя. Контроль толщины сухой пленки выполняется, как часть проверок по п. 6 PSPC.

Полосовые покрытия должны наноситься ровной пленкой и без видимых дефектов, которая должна указывать на хорошее формирование покрытия. Применяемый метод нанесения должен обеспечивать, чтобы все участки, для которых требуется полосовое покрытие, были должным образом окрашены кисточкой или валиком. Валик может быть использован для пор, раковин и т. д., но не для краев и сварных швов.

3.2.7.4 Пункт 2 «(PSP) Первичная подготовка поверхности».

3.2.7.4.1 Концентрация растворимых солей измеряется в соответствии со стандартами ИСО 8502-6 и ИСО 8502-9 или эквивалентным методом, таким как NACE SP0508-2010 и сравнивается с концентрацией $50 \text{ мг/м}^2 \text{ NaCl}$. Если измеренная концентрация меньше или равна $50 \text{ мг/м}^2 \text{ NaCl}$, результат считается удовлетворительным. Минимальное число замеров, которые должны быть выполнены, — один

замер на блок/секцию/изделие до нанесения покрытия или, в случае ручного нанесения заводского грунта, один замер на лист. В случае применения автоматизированного процесса нанесения заводского грунта, должны быть представлены способы демонстрации соответствия PSPC по средствам системы контроля качества, в которую должны быть включены ежемесячные испытания.

3.2.7.4.2 Заводская грунтовка, не содержащая цинк или не на основе силиката цинка, относится к «альтернативным системам», и поэтому ее «эквивалентность» должна устанавливаться в соответствии с разд. 8 «Альтернативные системы» PSPC с учетом критериев приемки «альтернативных систем», приведенных в п. 3.1 (правая колонка) разд. 3 «Критерии приемки» добавлений 1 и 2 к приложению 1 (PSPC) резолюции ИМО MSC.215(82).

3.2.7.4.3 Процедура анализа контроля качества автоматизированных поточных линий для нанесения заводского грунта.

3.2.7.4.3.1 Учитывая, что требования п. 6.2 PSPC затруднительно применять к автоматизированным поточным линиям для нанесения заводского грунтового покрытия, подход к контролю качества должен быть более практичным для обеспечения соответствия требованиям PSPC.

3.2.7.4.3.2 В соответствии с требованиями PSPC инспектор по покрытиям несет ответственность за подтверждение того, что процедуры контроля качества отвечают требованиям PSPC.

3.2.7.4.3.3 При рассмотрении системы качества автоматизированных поточных линий для нанесения заводского грунта должны быть учтены следующие процедуры:

процедура по управлению абразивом, включая измерения загрязнения и засоленности;

процедура учета температуры поверхности стали, относительной влажности, точки росы;

процедура контроля или наблюдения за чистотой поверхности, профилем поверхности (шероховатостью), загрязнением маслом, пылью и загрязнением иного рода;

процедура учета/измерения засоленности поверхности стали;

процедура по проверке толщины и степени высыхания заводского грунта для подтверждения значений, указанных в технической спецификации покрытия.

3.2.7.5 Пункты 3.2 «Sa 2 1/2 на удаленном (отсутствующем) заводском грунтовом покрытии и на сварных швах», 3.3 «Подготовка поверхности после сборки», 3.4 «Требования к профилю (шероховатости)».

Методы очистки, такие как гидроструйная очистка под сверхвысоким давлением, могут быть приняты для вторичной обработки поверхности, если до нанесения основного покрытия будет продемонстрировано, что состояние поверхности, указанное в п. 3 табл. 1 PSPC, может быть достигнуто.

Обычно, угловые сварные соединения на границах цистерны с водонепроницаемой переборкой оставляют без покрытия на стадии формирования секций (по причине того, что впоследствии необходимо проведение испытаний для проверки непроницаемости). В случае, если эти соединения являются стыковочными соединениями секций, они должны быть очищены механизированным инструментом до степени St3.

3.2.7.6 Пункт 3.6 «Предел водорастворимых солей эквивалентных NaCl после абразивоструйной обработки или обработки инструментом».

Концентрация растворимых солей измеряется в соответствии со стандартами ИСО 8502-6 и ИСО 8502-9 или эквивалентным методом, таким как NACE SP0508-2010 и сравнивается с концентрацией 50 мг/м² NaCl. Если измеренная концентрация меньше или равна 50 мг/м² NaCl, результат считается удовлетворительным.

Все растворимые соли оказывают отрицательный эффект в меньшей или большей степени. Стандарт ИСО 8502-9 не указывает действительное значение концентрации NaCl. Процентное содержание NaCl в общем содержании водорастворимых солей будет изменяться от случая к случаю. Минимальное число замеров, которые должны быть выполнены, — один замер на блок/секцию/изделие до нанесения покрытия.

3.2.7.7 Пункт 4.3 «Испытание покрытия».

Все замеры ТСП должны быть выполнены и отражены в отчетных документах. В соответствии с требованиями PSPC только окончательные замеры ТСП должны быть отражены в отчетных документах квалифицированным инспектором по покрытиям.

ТДП может содержать всю информацию по замерам, которая обычно содержит максимальные и минимальные значения замеров, число замеров и процент замеров больше и меньше значений, требуемых ТСП. Окончательная ТСП должна быть пересчитана и подтверждена в соответствии с правилом «90/10» (см. п. 2.8 PSPC).

3.2.8 Интерпретации к разделу 5 «Одобрение систем покрытия» PSPC.

Применяется 3.2.7.2.

3.2.9 Интерпретации к разделу 6 «Требования к проверке покрытия» PSPC.

Процедура оценки квалификации инспекторов по покрытиям.

3.2.9.1 Инспекторы по покрытиям, выполняющие освидетельствования в соответствии с п. 6 PSPC, должны иметь квалификацию «NACE¹. Инспектор по покрытиям уровня II», «FROSIO². Инспектор по покрытиям уровня III» или эквивалентную квалификацию.

Эквивалентные квалификации описаны в 3.2.9.3.

3.2.9.2 Только инспекторы по покрытиям с 2-летним опытом работы, имеющие квалификацию «NACE. Инспектор по покрытиям уровня II», «FROSIO. Инспектор по покрытиям уровня III» или эквивалентную квалификацию, могут составлять и/или одобрять (подписывать) отчетные документы или принимать решения по выполнению корректирующих действий для устранения несоответствий.

3.2.9.3 Эквивалентная квалификация.

3.2.9.3.1 Эквивалентная квалификация представляет собой результат успешно оконченого, как установлено преподавателем, одобренного курса.

3.2.9.3.1.1 Преподаватели курса должны иметь квалификацию «NACE. Инспектор по покрытиям уровня II» или «FROSIO. Инспектор по покрытиям уровня III» или эквивалентную квалификацию и, как минимум, 2-летний практический опыт.

3.2.9.3.1.2 Одобренный курс — курс, в который входит программа обучения, разработанная на основании документов по PSPC и включающая следующие разделы:

- здоровье, окружающая среда и безопасность;
- коррозия;
- материалы и проектирование;
- международные стандарты, связанные с PSPC;
- механизмы отверждения покрытия;
- роль инспектора;
- испытательные приборы;
- процедуры проверки;
- спецификация на покрытие;
- процедуры нанесения;
- дефекты покрытия;
- согласование подготовительных работ;
- MSDS и рассмотрение листа данных на покрытие;
- техническая документация на покрытие;
- подготовка поверхности;
- удаление влаги;
- обмыв водой;
- типы покрытий и критерии проверки;
- специализированное прикладное оборудование;
- использование процедур контроля приборов для испытания разрушающим и неразрушающим методами;
- приборы контроля и методы испытаний;
- технические методы контроля покрытия;

¹NACE — Национальная ассоциация инженеров - коррозионистов, США.

²FROSIO — Орган по обучению и сертификации инспекторов обработки поверхности, Норвегия.

катодная защита;

практические упражнения, учебные примеры.

Одобренные курсы могут проводиться изготовителями покрытий или верфями и т. п.

3.2.9.3.1.3 Такой курс должен включать в себя приемлемую оценку знаний в форме экзамена по теоретической и практической подготовке. Курс и экзамен должны быть одобрены Регистром.

3.2.9.3.2 Эквивалентная квалификация присваивается на основании практического опыта лицам, которые:

имеют, как минимум, 5-летний опыт работ инспектором по покрытиям балластных танков при постройке новых судов за последние 10 лет;

успешно сдали экзамены, указанные в 3.2.9.3.1.3.

3.2.9.4 Ассистент инспектора по покрытиям.

3.2.9.4.1 Если инспектору по покрытиям требуется ассистент при выполнении проверок под его наблюдением, то такой ассистент должен иметь уровень подготовки, отвечающий требованиям инспектора по покрытиям.

3.2.9.4.2 Уровень подготовки должен быть документирован и заверен инспектором по покрытиям, органом по подготовке персонала на верфи, предприятием или изготовителем контрольного оборудования с целью подтверждения компетентности ассистента при использовании оборудования и подтверждении знаний в отношении требований PSPC к замерам.

3.2.9.4.3 Документ, подтверждающий подготовку ассистента, в случае необходимости, должен предъявляться для проверки.

3.2.10 Интерпретации к разделу 7 «Требования к подтверждению».

3.2.10.1 Проверка требований раздела 7 PSPC должна быть выполнена Регистром.

Мониторинг выполнения требований по проверке покрытий, как указывается в п. 7.5 PSPC, означает выборочную проверку использования инспекторами правильного оборудования, технических приемов и отчетных методов, как указано в процедурах по проверке, рассмотренных Регистром.

3.2.10.2 Информация о любых отклонениях от положений PSPC должна быть сразу же передана инспектору по покрытиям, который является ответственным за определение и выполнение корректирующих действий.

3.2.10.3 Верфь должна быть проинформирована, если корректирующие действия не принимаются Регистром или не выполнены.

3.2.10.4 Применяется п. 3.2.3.5

3.2.11 Интерпретации к разделу 8 «Альтернативные системы».

3.2.11.1 Определение альтернативных систем.

Типичные системы покрытий (не альтернативные системы):

системы на эпоксидной основе, применяемые в соответствии с табл. 1 PSPC.

Альтернативные системы покрытий:

системы на эпоксидной основе, но не применяемые в соответствии с табл. 1 PSPC;

системы не на эпоксидной основе, но применяемые в соответствии с табл. 1 PSPC;

системы не на эпоксидной основе и не применяемые в соответствии с табл. 1 PSPC;

3.2.11.2 Требования к одобрению альтернативных систем покрытия.

СТО должно быть выдано при условии соответствия процедуры испытаний, приведенной в дополнении 1 (Аппенд 1) к PSPC, критериям, принятым для альтернативных систем.

3.2.11.3 Контроль за применением альтернативных систем.

Покрытия должны быть проверены в соответствии с п. 6 PSPC.

3.2.11.4 Применение альтернативных систем.

Условия, необходимые для применения, особенно для отличающихся от типичных эпоксидных систем покрытий, должны быть приведены в технической документации на покрытие в соответствии с п. 3.4 PSPC.

Рекомендуется, чтобы до начала подготовки к работе было продемонстрировано подтверждение должного исполнения (технология, качество покрытия, опыт рабочих и пр.).

3.2.12 Интерпретации дополнения 1 «Методика испытаний на пригодность покрытия для нанесения на балластные цистерны всех типов судов и пространств двойных бортов навалочных судов» к PSPC.

3.2.12.1 Стандарты, на которые дается ссылка в дополнении 1 к PSPC, являются обязательными.

3.3 ПРОЦЕДУРА ПРИМЕНЕНИЯ СТАНДАРТА КАЧЕСТВА ЗАЩИТНЫХ ПОКРЫТИЙ ПУСТЫХ ПОМЕЩЕНИЙ НАВАЛОЧНЫХ СУДОВ И НЕФТЕНАЛИВНЫХ СУДОВ (РЕЗОЛЮЦИЯ ИМО MSC.244(83))

3.3.1 При применении резолюции ИМО MSC.244(83) (см. 6.5.1.2, часть XIII «Материалы» Правил классификации и постройки морских судов) следует руководствоваться положениями 3.2 с учетом положений настоящей главы, за исключением 3.2.3.2 и интерпретации в 3.2.10 к 1.4 таблицы 1 PSPC.

3.3.2 Здесь ссылки в 3.2 на PSPC и резолюцию ИМО MSC.215(82) следует читать как ссылки на резолюцию ИМО MSC.244(83).

3.3.3 При применении 3.2.10 (интерпретации к 3.6, таблица 1 PSPC) следует учитывать, что минимальная концентрация NaCl, требуемая резолюцией ИМО MSC.244(83) — 100 мг/м².

3.4 ЛЕДОСТОЙКИЕ ПОКРЫТИЯ

3.4.1 Ледостойкие покрытия, поставляемые на суда в соответствии с требованием 7.12.6.1 части XVII «Дополнительные знаки символа класса и словесные характеристики, определяющие конструктивные или эксплуатационные особенности судна» Правил классификации и постройки морских судов, должны отвечать требованиям 6.5.3 части XIII «Материалы» упомянутых правил.

Ледостойкие покрытия, разработанные и получившие одобрение Регистром или другой классификационной организацией (см. 2.16 части I «Общие положения по техническому наблюдению») до 1 июля 2012 г., могут допускаться на такие суда на основании соответствующих документов (СТО и т.п.).

4 СВАРКА. ПРАВИЛА АТТЕСТАЦИИ СВАРЩИКОВ

4.1 ОБЩИЕ ПОЛОЖЕНИЯ

4.1.1 Допуск сварщиков является обязательной процедурой, которая применяется Регистром с целью подтверждения квалификации рабочих сварщиков, занятых при изготовлении объектов технического наблюдения Регистра.

4.1.2 Документом, удостоверяющим, что конкретный сварщик удовлетворяет всем требованиям, установленным разд. 5 части XIV «Сварка» Правил классификации и постройки морских судов и настоящим разделом, является Свидетельство о допуске сварщика (СДС) (форма 7.1.30).

4.1.3 Основанием для выдачи СДС является успешная сдача последним теоретического и практического экзаменов.

4.1.4 Порядок проведения испытаний сварщиков и выдачи СДС должен соответствовать требованиям разд. 5 части XIV «Сварка» Правил классификации и постройки морских судов и изложенным ниже требованиям.

4.2 ТРЕБОВАНИЯ К ПОРЯДКУ ПРОВЕДЕНИЯ И ОРГАНИЗАЦИИ АТТЕСТАЦИИ СВАРЩИКОВ

4.2.1 Испытания по допуску сварщиков должны проводиться в централизованном порядке по заявке предприятий-работодателей в аттестационных центрах удостоверенной Регистром компетенции.

4.2.2 Аттестационные центры могут создаваться на предприятиях, в учебных заведениях, специализированных организациях и учреждениях, располагающих квалифицированными специалистами по сварке и необходимой для подготовки и проведения испытаний сварщиков учебно-испытательной базой.

4.2.3 Структура аттестационного центра должна предусматривать наличие следующих основных компонентов, обеспечивающих его функционирование:

- руководство;
- аттестационная комиссия;
- обслуживающий персонал, обеспечивающий проведение всех видов испытаний и функционирование оборудования;
- основное и вспомогательное производственное оборудование для проведения практических испытаний;
- оборудование, инструмент и средства измерений для проведения испытаний сварных соединений;

помещения для проведения практических и теоретических испытаний сварщиков.

4.2.4 Рабочим органом аттестационного центра, непосредственно проводящим аттестацию сварщиков, является постоянно действующая аттестационная комиссия.

Инспектор Регистра, осуществляющий техническое наблюдение за проведением испытаний, является членом аттестационной комиссии и должен присутствовать при проведении всех видов испытаний, результаты которых он удостоверяет.

4.2.5 При проведении освидетельствования аттестационного центра с целью подтверждения его компетенции инспектор Регистра должен выполнить следующие работы:

.1 рассмотрение Положения об аттестационном центре с приложениями (положительный результат оформляется постановкой штампа «Учтено/Noted»);

.2 рассмотрение и одобрение программы теоретического обучения и перечня вопросов экзаменационных билетов (постановка штампа «Одобрено/Approved»);

.3 рассмотрение и одобрение программы проведения практических испытаний сварщиков (постановка штампа «Одобрено/Approved»), а также заполненных для проведения практических испытаний бланков спецификаций процесса сварки (подписываются инспектором и заверяются личным штампом);

.4 освидетельствование материальной базы, включающее:

процесс подготовки проб для практических испытаний сварщиков (листы и трубы);

организацию хранения и выдачи сварочных материалов для практических испытаний (наличие и техническое состояние прокалочных печей, термошкафов и термопеналов для хранения);

организацию предварительной проверки качества сварочных материалов перед их выдачей для испытаний (наличие пресси для излома тавровых образцов, наличие и исправность эксцентриметра для контроля эксцентricности покрытия электродов, оборудование для измерения влажности покрытия электродов и флюсов или для контроля содержания диффузионного водорода в наплавленном металле и т. п.);

проверку наличия и функционирования оборудования для выборки корня шва (газоэлектрическая строжка, выборка абразивным инструментом или механическая строжка);

проверку наличия и функционирования оборудования для выполнения неразрушающего контроля

сварных соединений (ультразвуковой контроль, радиографический контроль, магнитопорошковая и цветная дефектоскопия).

Примечание. В том случае, если контроль сварных соединений выполняется сторонними организациями, то в аттестационном центре должен иметься негатоскоп для контрольного просмотра рентгеновских снимков;

проверку наличия контрольно-измерительного инструмента для контроля сварных соединений внешним осмотром и измерением (контролируются акты поверки инструмента);

проверку наличия и функционирования оборудования для проведения механических испытаний сварных соединений (контролируются акты поверки испытательных машин).

Примечание. При аттестации сварщиков по сварке нержавеющей сталей требуется наличие оборудования для проведения испытаний на МКК и для анализа содержания ферритной составляющей в металле шва;

проверку наличия и исправности оборудования для проведения практических испытаний, включая освидетельствование постов для тех методов сварки, которые предъявляются для допуска сварщиков;

проверку исправности систем местной (сварочные посты) и общей приточно-вытяжной вентиляции в помещениях для практических испытаний;

проверку исправности КИП для замеров параметров режима сварки, включая межпроходную температуру (контролируются акты поверки);

.5 освидетельствование квалификации персонала, занятого при проведении испытаний, включая членов аттестационной комиссии и обслуживающего персонала;

.6 освидетельствование помещения, предназначенного для работы членов аттестационной комиссии;

.7 проверка наличия контрольных образцов НТД, на которую даны ссылки в программах теоретических и практических испытаний (включая перечни контрольных вопросов).

4.2.6 Если аттестационный центр организован на базе производственного предприятия, выполняющего работы по сварке конструкций под техническим наблюдением Регистра, и его деятельность ограничена проведением аттестации сварщиков собственного предприятия, то процедура признания центра Регистром с оформлением соответствующих документов может не применяться.

4.2.7 Все аттестационные центры, занятые обучением и/или аттестацией рабочих сварщиков сторонних организаций на коммерческой основе с образованием или без образования юридического лица, подлежат признанию Регистром.

По результатам сертификации оформляется Свидетельство о соответствии предприятия (ССП) (форма 7.1.27). При этом взаимные обязательства и обязанности сторон регулируются Договором о техническом наблюдении, прилагаемом к СПП.

4.2.8 Аттестация сварщиков подразделяется на первичную, дополнительную, периодическую и внеочередную.

К первичной аттестации допускаются сварщики не моложе 18 лет, ранее не проходившие испытания на допуск к сварке объектов и оборудования, подлежащего техническому наблюдению Регистра, имеющие свидетельство о присвоении квалификации сварщика и производственный стаж выполнения сварочных работ по присвоенной квалификации не менее 12 месяцев, а также прошедшие специальную теоретическую и практическую подготовку по программам, составленным индивидуально для каждого вида работ и для каждого способа сварки с учетом специфики работ, по которым сварщик подлежит аттестации.

Дополнительная аттестация сварщиков, прошедших первичную аттестацию, выполняется перед допуском к выполнению работ, не указанных в СДС, а также после перерыва в выполнении соответствующих сварочных работ свыше 6 месяцев.

Периодическую аттестацию проходят все сварщики в целях подтверждения уровня их профессиональной квалификации и продления срока действия СДС в соответствии с требованиями 3.6. Срок периодической аттестации – не реже одного раза в 2 года.

Внеочередную аттестацию проходят сварщики перед допуском к выполнению сварочных работ после временного отстранения от работы за неудовлетворительное качество и нарушение технологии сварки. Срок подготовки для внеочередной аттестации (для дополнительного обучения и тренировки) – не менее одного месяца с даты отстранения от работы.

При дополнительной, периодической и внеочередной аттестациях объем специальной теоретической и практической подготовки устанавливается аттестационной комиссией и подлежит согласованию с Регистром в индивидуальном порядке.

4.2.9 Для проведения Регистром работ по допуску сварщиков администрации предприятия надлежит направить в региональное подразделение Регистра, осуществляющее наблюдение за сварочными работами на этом предприятии, заявку, в которой должны быть указаны:

наименование и адрес аттестационного центра, в котором будет проводиться аттестация сварщиков;

список рабочих, подлежащих аттестации, в котором указываются (для каждого аттестуемого) фамилия, имя, отчество, год и место рождения, место работы, специальность и квалификационный разряд, стаж работы, по которой предусмотрена аттестация;

копии документов, подтверждающих профессиональную квалификацию рабочих по тому виду работ, на который должна проводиться аттестация;

способ сварки, пространственные положения и другие сведения, необходимые для проведения аттестации и заполнения бланка СДС;

гарантии оплаты услуг Регистра согласно действующим тарифам.

Примечание. Если в соответствии с заключенным Соглашением (см. 4.2.7) оплата услуг Регистра выполняется через аттестационный центр, заявка на проведение работ может исходить непосредственно от его администрации.

4.3 ТЕРМИНЫ, ОПРЕДЕЛЕНИЯ И УСЛОВНЫЕ ОБОЗНАЧЕНИЯ, ПРИМЕНЯЕМЫЕ ПРИ ДОПУСКЕ СВАРЩИКОВ

4.3.1 Термины и определения.

Аттестация – совокупность действий по определению уровня квалификации сварщика с целью установления возможности его допуска к выполнению конкретного вида сварочных работ.

Аттестационная комиссия – группа специалистов аттестационного центра, ответственная за организацию и достоверность результатов работ по аттестации сварщиков.

Аттестационный центр – компетентная организация, уполномоченная Регистром проводить испытания по аттестации сварщиков согласно требованиям правил Регистра.

Допуск – специальная процедура, предусматривающая установление квалификации сварщика посредством его аттестации и выдачу официального документа – Свидетельства о допуске сварщика (форма 7.1.30), удостоверяющего разрешение на право выполнения сварочных работ на подлежащих техническому наблюдению Регистра объектах в пределах установленной СДС области одобрения.

Заполняющий проход (проходы) – при многослойной сварке валик (валики), наплавленный после корневого прохода и до выполнения облицовочного прохода.

Корневой проход – при многослойной сварке валик (валики) первого слоя, наплавленный в корне шва.

Область одобрения – пределы признания Регистром квалификации сварщика на основании выполненных при аттестации испытаний.

Облицовочный проход – при многослойной сварке валик (валики), видимый на поверхности шва после завершения сварки.

Образец – часть пробы, используемая для проведения разрушающих испытаний.

Подкладка – материал, расположенный с обратной стороны подготовленного к сварке соединения с целью поддержания расплавленного металла шва.

Проба – сваренная деталь, используемая при практических испытаниях по аттестации сварщиков.

Сварщик – лицо, выполняющее сварку металлов. Общее понятие для сварщика ручной сварки различными способами и сварщика-оператора установок для полуавтоматической и автоматической сварки.

Свидетельство о допуске сварщика (СДС) – документ Регистра, удостоверяющий, что конкретный сварщик успешно выдержал испытания по аттестации в объеме требований правил Регистра и допускается к выполнению сварочных работ на конструкциях, подлежащих техническому наблюдению Регистра в пределах определенной в Свидетельстве области одобрения.

Толщина металла шва – толщина металла шва за исключением усиления.

4.3.2 Условные обозначения, относящиеся к технологиям сварки и сварочным материалам.

4.3.2.1 Аттестация сварщиков проводится отдельно для каждого из следующих способов сварки (условное цифровое обозначение соответствует стандарту ИСО 4063):

111 – ручная дуговая сварка покрытыми электродами (SMAW или MMAW);

114 – дуговая сварка порошковой проволокой без дополнительной газовой защиты;

121 – дуговая сварка под слоем флюса одним проволочным электродом (SAW);

125 – дуговая сварка под слоем флюса порошковой проволокой;

131 – дуговая сварка сплошной проволокой в среде инертного газа (MIG);

135 – дуговая сварка сплошной проволокой в среде активного защитного газа (MAG);

136 – дуговая сварка порошковой проволокой в среде активного защитного газа (FCAW);

137 – дуговая сварка порошковой проволокой в среде инертного защитного газа (FCAW);

141 – дуговая сварка неплавящимся (вольфрамовым) электродом в среде инертного газа с присадочной проволокой или без нее (TIG);

15 – плазменная сварка;

311 – газовая (ацетилено-кислородная) сварка;

72 – электрошлаковая сварка;

73 – электрогазовая сварка.

4.3.2.2 Аттестация сварщиков производится отдельно для каждого из перечисленных ниже процессов сварки, различающихся степенью механизации труда сварщика:

MW – ручная сварка, при которой подача присадочной проволоки и перемещение сварочной горелки вдоль и поперек шва выполняются сварщиком (вручную);

SA – полуавтоматическая сварка, при которой подача сварочной проволоки механизирована, а процесс перемещения горелки вдоль и поперек шва выполняются сварщиком;

А – автоматическая сварка, при которой процессы подачи сварочной проволоки и манипулирования движением сварочной горелки автоматизированы и выполняются без непосредственного участия сварщика.

4.3.2.3 При назначении области одобрения СДС для способов сварки 111, 114, 131, 135, 136, 137 должны применяться условные обозначения типов покрытия электродов, типа проволоки и наполнителя порошковой проволоки в соответствии с изложенными ниже указаниями.

В соответствии со стандартами ИСО 2560 в зависимости от состава тип покрытия электродов (способ сварки 111) обозначается следующими индексами:

- А – кислое (окислительное) покрытие;
- В – основное покрытие;
- С – целлюлозное покрытие;
- R – рутиловое покрытие;
- RA(AR) – смешанное рутилово-кислое покрытие;
- RB – смешанное рутилово-основное покрытие;
- RC – смешанное рутилово-целлюлозное покрытие;
- RR – рутиловое покрытие увеличенной толщины.

Применение сплошной проволоки для способов сварки 131 и 135 обозначается индексом S.

В соответствии со стандартом ИСО 17632 в зависимости от состава тип наполнителя сварочной порошковой проволоки (способы сварки 114, 136 и 137) обозначается индексами согласно указаниям табл. 4.3.2.3.

4.3.2.4 Для обозначения состава защитного газа, применяемого для практических испытаний сварщиков, используются унифицированные со стандартом ИСО 14175 буквенно-цифровые индексы, соответствующие требованиям табл. 6.2.2.5.

4.3.2.5 Для обозначения типа флюса, применяемого для практических испытаний сварщиков, используются унифицированные со стандартом

ИСО 14174 буквенные индексы, характеризующие способ изготовления:

- F — плавленный флюс;
- A — агломерированный (керамический) флюс;
- M — смешанные флюсы (различные виды механических смесей и спекаемые флюсы).

4.3.2.6 Для обозначения состава флюса, применяемого для практических испытаний сварщиков, могут использоваться унифицированные со стандартом ИСО 14174 буквенные индексы согласно указаниям табл. 4.3.2.6.

4.3.2.7 Для обозначения наличия присадочного металла, участвующего в формировании шва, при аттестации сварщиков употребляются следующие условные индексы:

- wm – сварка с подачей присадочного металла,
- nm – сварка без присадочного материала, т. е. шов формируется только за счет расплавления основного металла.

4.3.3 Условные обозначения, относящиеся к основному металлу и типу соединения.

4.3.3.1 Аттестация сварщиков по результатам практических испытаний выполняется применительно к группам типового состава основного металла согласно табл. 4.3.3.1-1, 4.3.3.1-2 и 4.3.3.1-3.

4.3.3.2 Для аттестации сварщиков выделяются в самостоятельные группы следующие особенности выполнения сварных соединений, которые должны кодироваться с применением следующих индексов:

- .1 стыковые швы BW:
 - ss nb – сварка односторонним швом без подкладок;
 - ss mb – сварка односторонним швом с применением подкладок;
 - bs – сварка двусторонним швом.
- .2 угловые швы FW:
 - sl – однослойная сварка;
 - ml – многослойная сварка.

Таблица 4.3.2.3

Условные обозначения типов наполнителя сварочной порошковой проволоки согласно стандарту ИСО 17632

Символ	Характеристика	Типы сварного шва	Защитный газ
R	Рутиловый, медленно твердеющий шлак	Одно- и многопроходный	Требуется
P	Рутиловый, быстро твердеющий шлак	Одно- и многопроходный	Требуется
B	Основной	Одно- и многопроходный	Требуется
M	Металлическая крошка	Одно- и многопроходный	Требуется
V	Рутиловый или основной/фтористый	Однопроходный	Не требуется
W	Основной/фтористый, медленно твердеющий шлак	Одно- и многопроходный	Не требуется
Y	Основной/фтористый, быстро твердеющий шлак	Одно- и многопроходный	Не требуется
Z	Другие типы	—	—

Примечание. Описание каждого типа наполнителя приведено в приложении 7.

Таблица 4.3.2.6

Классификация сварочных флюсов по химическому составу компонентов согласно стандарту ИСО 14174^{1,2}

Индекс классификации	Наименование состава	Характеристика химического состава	
		Компоненты	Ограничения по содержанию %, масс
MS	Марганцево-силикатные	MnO+SiO ₂ CaO	min 50 max 15
CS	Кальцево-силикатные	CaO+MgO+SiO ₂ CaO+MgO	min 55 min 15
CG ³	Кальцево-магниево-основные	CaO+MgO CO ₂ Fe	max 50 min 2 max 10
CB ³	Кальцево-магниево-основные	CaO+MgO CO ₂ Fe	От 40 до 80 min 2 max 10
CI ³	Кальцево-магниево-железные	CaO+MgO CO ₂ Fe	max 50 min 2 от 15 до 60
IB ³	Кальцево-магниево-железные-основные	CaO+MgO CO ₂ Fe	От 40 до 80 min 2 от 15 до 60
ZS	Циркониево-силикатные	ZrO ₂ +SiO ₂ +MnO ZrO ₂	min 45 min 15
RS	Рутил-силикатные	TiO ₂ +SiO ₂ TiO ₂	min 50 min 20
AR	Алюминатно-рутиловые	Al ₂ O ₃ + TiO ₂	min 40
AB	Алюминатно-основные	Al ₂ O ₃ + CaO+MgO Al ₂ O ₃ CaF ₂	min 40 min 20 max 22
AS	Алюминатно-силикатные	Al ₂ O ₃ + SiO ₂ + ZrO ₂ CaF ₂ +MgO ZrO ₂	min 40 min 30 min 5
AF	Алюминатно-фтористокальцевые-основные	Al ₂ O ₃ + CaF ₂	min 70
FB	Фтористокальцевые-основные	CaO+MgO+ CaF ₂ +MnO SiO ₂ CaF ₂	min 50 max 20 min 15
Z	—	Любые другие составы	—

¹Состав керамических флюсов, содержащих карбонаты типа CaCO₃ и MgCO₃, должен пересчитываться на содержание CaO и MgO в составе исходных компонентов (в % от их молекулярного веса) и из общего содержания всех компонентов в составе флюса 100%.

²Состав керамических флюсов, содержащих металлические раскислители типа Si, Mn и/или их сплавы, должен пересчитываться на SiO₂ и MnO (в % от их молекулярного веса) в составе флюса, учитывая их окисление в процессе сварки.

³Количество компонентов, содержащихся в керамическом флюсе, должно быть пересчитано за счет исключения Fe, содержащегося в составе флюса.

4.3.4 Условные обозначения, относящиеся к типам проб и пространственным положениям сварки.

4.3.4.1 Для практических испытаний по допуску сварщиков должны применяться унифицированные контрольные сварные соединения – пробы, соответствующие указаниям приложения 1. Геометрические параметры и размеры проб должны указываться с применением следующих индексов:

P – пластина;

T – труба;

D – наружный диаметр трубы;

t – толщина материала пробы сварного соединения (пластины или стенки трубы);

*t*₁ – толщина материала пробы сварного соединения для способа сварки 1;

*t*₂ – толщина материала пробы сварного соединения для способа сварки 2;

*l*₁ – длина пробы сварного соединения;

*l*₂ – половина ширины пробы сварного соединения;

Таблица 4.3.3.1-1

Распределение сталей на группы согласно стандарту ИСО/ТР 15608

Группа	Подгруппа	Тип стали/характеристика
1		Стали с нормативным пределом текучести $R_{eH}^1 \leq 460$ МПа и химическим составом, % масс.: ² C $\leq 0,25$; Si $\leq 0,60$; Mn $\leq 1,80$; Mo $\leq 0,70$; S $\leq 0,045$; P $\leq 0,045$; Cu $\leq 0,40$; Ni $\leq 0,5$; Cr $\leq 0,3$ (0,4 для отливок); Nb $\leq 0,06$; V $\leq 0,10$; Ti $\leq 0,05$
	1.1	Стали с нормативным пределом текучести $R_{eH} \leq 275$ МПа
	1.2	Стали с нормативным пределом текучести $275 \text{ МПа} < R_{eH} \leq 360$ МПа
	1.3	Нормализованные мелкозернистые стали с нормативным пределом текучести $R_{eH} > 360$ МПа
	1.4	Стали стойкие к атмосферной коррозии, у которых химический состав по отдельным элементам может превышать ограничения для группы 1
2		Термомеханически обработанные мелкозернистые стали и стальные отливки с нормативным пределом текучести $R_{eH} > 360$ МПа
	2.1	Термомеханически обработанные мелкозернистые стали и стальные отливки с нормативным пределом текучести $360 \text{ МПа} < R_{eH} \leq 460$ МПа
	2.2	Термомеханически обработанные стали и стальные отливки с нормативным пределом текучести $R_{eH} > 460$ МПа
3		Термоулучшенные (закаленные и отпущенные) стали и дисперсионно упрочняемые стали, за исключением нержавеющей сталей, с нормативным пределом текучести $R_{eH} > 360$ МПа
	3.1	Термоулучшенные (закаленные и отпущенные) стали с нормативным пределом текучести $360 \text{ МПа} < R_{eH} \leq 690$ МПа
	3.2	Термоулучшенные (закаленные и отпущенные) стали с нормативным пределом текучести $R_{eH} > 690$ МПа
	3.3	Дисперсионноупрочняемые стали за исключением нержавеющей сталей
4		Cr-Mo-(Ni) низкованадиевые стали с Mo $\leq 0,7$ % и V $\leq 0,1$ %
	4.1	Стали с содержанием Cr $\leq 0,3$ % и Ni $\leq 0,7$ %
	4.2	Стали с содержанием Cr $\leq 0,7$ % и Ni $\leq 1,5$ %
5		Cr-Mo безванадиевые стали с C $\leq 0,35$ % ³
	5.1	Стали с содержанием $0,75 \text{ \%} \leq \text{Cr} \leq 1,5 \text{ \%}$ и Mo $\leq 0,7 \text{ \%}$
	5.2	Стали с содержанием $1,5 \text{ \%} < \text{Cr} \leq 3,5 \text{ \%}$ и $0,7 \text{ \%} < \text{Mo} \leq 1,2 \text{ \%}$
	5.3	Стали с содержанием $3,5 \text{ \%} < \text{Cr} \leq 7,0 \text{ \%}$ и $0,4 \text{ \%} < \text{Mo} \leq 0,7 \text{ \%}$
	5.4	Стали с содержанием $7,0 \text{ \%} < \text{Cr} \leq 10,0 \text{ \%}$ и $0,7 \text{ \%} < \text{Mo} \leq 1,2 \text{ \%}$
6		Cr-Mo-(Ni) высокованадиевые стали
	6.1	Стали с содержанием $0,3 \text{ \%} \leq \text{Cr} \leq 0,75 \text{ \%}$, Mo $\leq 0,7 \text{ \%}$ и V $\leq 0,35 \text{ \%}$
	6.2	Стали с содержанием $0,75 \text{ \%} < \text{Cr} \leq 3,5 \text{ \%}$; $0,7 \text{ \%} < \text{Mo} \leq 1,2 \text{ \%}$ и V $\leq 0,35 \text{ \%}$
	6.3	Стали с содержанием $3,5 \text{ \%} < \text{Cr} \leq 7,0 \text{ \%}$; Mo $\leq 0,7 \text{ \%}$ и $0,45 \text{ \%} \leq \text{V} \leq 0,55 \text{ \%}$
	6.4	Стали с содержанием $7,0 \text{ \%} < \text{Cr} \leq 12,5 \text{ \%}$; $0,7 \text{ \%} < \text{Mo} \leq 1,2 \text{ \%}$ и V $\leq 0,35 \text{ \%}$
7		Ферритные, мартенситные или дисперсионноупрочняемые нержавеющей стали с содержанием C $\leq 0,35 \text{ \%}$ и $10,5 \text{ \%} \leq \text{Cr} \leq 30 \text{ \%}$
	7.1	Ферритные нержавеющей стали
	7.2	Мартенситные нержавеющей стали
	7.3	Дисперсионноупрочняемые нержавеющей стали
8		Аустенитные нержавеющей стали
	8.1	Аустенитные нержавеющей стали с содержанием Cr $\leq 19 \text{ \%}$
	8.2	Аустенитные нержавеющей стали с содержанием Cr $> 19 \text{ \%}$
	8.3	Марганцовистые аустенитные нержавеющей стали с содержанием $4,0 \text{ \%} < \text{Mn} \leq 12,0 \text{ \%}$
9		Легированные никелем стали с содержанием Ni $\leq 10,0 \text{ \%}$
	9.1	Легированные никелем стали с содержанием Ni $\leq 3,0 \text{ \%}$
	9.2	Легированные никелем стали с содержанием $3,0 \text{ \%} < \text{Ni} \leq 8,0 \text{ \%}$
10		Легированные никелем стали с содержанием $8,0 \text{ \%} < \text{Ni} \leq 10,0 \text{ \%}$
	10.1	Аустенитно-ферритные нержавеющей стали (дуплекс стали)
	10.2	Аустенитно-ферритные нержавеющей стали с содержанием Cr $\leq 24,0 \text{ \%}$
11		Аустенитно-ферритные нержавеющей стали с содержанием Cr $> 24,0 \text{ \%}$
		Стали, соответствующие по составу группе 1, за исключением содержания $0,25 \text{ \%} < \text{C} \leq 0,85 \text{ \%}$ ⁴
	11.1	Стали, соответствующие индексу 11, с содержанием $0,25 \text{ \%} < \text{C} \leq 0,35 \text{ \%}$
	11.2	Стали, соответствующие индексу 11, с содержанием $0,35 \text{ \%} < \text{C} \leq 0,85 \text{ \%}$
	11.3	Стали, соответствующие индексу 11, с содержанием $0,5 \text{ \%} < \text{C} \leq 0,85 \text{ \%}$

¹В соответствии с требованиями спецификаций и стандартов на поставку продукции нормируемое значение R_{eH} может быть заменено на $R_{p0,2}$ или $R_{p0,5}$.

²Максимальное суммарное содержание легирующих элементов ограничивается на уровне Cr+Mo+Ni+Cu+V $\leq 0,75 \text{ \%}$.

³«Свободные от ванадия» — означает отсутствие в спецификации на поставку требований по содержанию этого элемента.

⁴Максимальное суммарное содержание легирующих элементов ограничивается на уровне Cr+Mo+Ni+Cu+V $\leq 1 \text{ \%}$.

Таблица 4.3.3.1-2

Распределение алюминиевых сплавов на группы согласно стандарту ИСО/ТР 15608

Группа	Подгруппа	Тип сплава/характеристика
21		Чистый алюминий с содержанием примесей или легирующих элементов $\leq 1\%$
22		Нетермоупрочняемые сплавы
	22.1	Алюминиево-марганцевые сплавы
	22.2	Алюминиево-магниевого сплавы с содержанием $Mg \leq 1,5\%$
	22.3	Алюминиево-магниевого сплавы с содержанием $1,5\% < Mg \leq 3,5\%$
	22.4	Алюминиево-магниевого сплавы с содержанием $Mg > 3,5\%$
23		Термоупрочняемые сплавы
	23.1	Алюминиево-магниево-кремниевые сплавы
	23.2	Алюминиево-цинково-магниевого сплавы
24		Алюминиево-кремниевые сплавы с содержанием $Cu \leq 1\%$
	24.1	Алюминиево-кремниевые сплавы с содержанием $Cu \leq 1\%$ и $5\% < Si \leq 15\%$
	24.2	Алюминиево-кремниво-магниевого сплавы с содержанием $Cu \leq 1\%$, $5\% < Si \leq 15\%$ и $0,1\% < Mg \leq 0,80\%$
25		Алюминиево-кремниво-медные сплавы с содержанием $5\% < Si \leq 14,0\%$; $1,0\% < Cu \leq 5,0\%$ и $Mg \leq 0,8\%$
26		Алюминиево-медные сплавы с содержанием $2\% < Cu \leq 6\%$

Примечание. Группы 21, 22 и 23 обычно используются в виде деформируемых продуктов (лист, профильный формат, штампованные изделия), а группы 24, 25 и 26 — в виде литых изделий (литейные сплавы).

Таблица 4.3.3.1-3

Распределение медных сплавов на группы согласно стандарту ИСО/ТР 15608

Группа	Подгруппа	Тип сплава/характеристика
31		Чистая медь
32		Медно-цинковые сплавы
	32.1	Медно-цинковые сплавы, бинарные
	32.2	Медно-цинковые сплавы, комплексные
33		Медно-оловянистые сплавы
34		Медно-никелевые сплавы
35		Медно-алюминиевые сплавы
36		Медно-никелево-цинковые сплавы
37		Низколегированные медные сплавы (содержание других элементов не более 5% и не соответствует характеристикам для групп 31...36)
38		Остальные медные сплавы (содержание других элементов более 5% и не соответствует характеристикам для групп 31...36)

l_f – зачетная длина шва пробы сварного соединения;

s_1 – толщина металла шва для способа сварки 1;

s_2 – толщина металла шва для способа сварки 2;

a – расчетная толщина углового шва;

z – размер катета углового шва.

4.3.4.2 Сварка проб сварных соединений выполняется в унифицированных пространственных положениях, соответствующих указаниям приложения 2.

4.3.5 Обозначение условий проведения практических испытаний.

Буквенно-цифровое обозначение условий проведения практических испытаний сварщиков следует использовать для записи в соответствующую графу СДС и в протоколе практических испытаний. Структура обозначения предусматривает запись следующих блоков информации:

А	Б1	Б2	Б3	Б4	Б5	Б6	Б7	Б8
---	----	----	----	----	----	----	----	----

где: А – правила и стандарт на проведение испытаний;

Б – основные переменные параметры технологического процесса сварки, определяющие область одобрения СДС по результатам практических испытаний.

Обозначение основных переменных параметров технологического процесса сварки предусматривает запись следующих индексов:

Б1 – условное обозначение способа сварки согласно 4.3.2.1 с учетом дополнительных разъяснений 4.5.2 для комбинации способов;

Б2 – обозначение типа изделия: пластина (Р), труба (Т) с дополнительным указанием в скобках типа пробы сварного соединения согласно приложению 1;

Б3 – обозначение типа шва: стыковой (ВW), угловой (FВ);

Б4 – обозначение группы основного металла пробы сварного соединения согласно ИСО/ТР 15608 (см. 4.3.3.1);

Б5 – обозначение типов сварочных материалов, которые определяют их область одобрения согласно 4.5.6: для способа сварки 111 – тип электродного покрытия (см. 4.3.2.3), для способов сварки 114, 136, 137 – тип наполнителя порошковой проволоки (см. 4.3.2.3), для способов сварки 141, 15 и 311 – наличие присадочного материала (см. 4.3.2.7), для способов сварки 131 и 135 – обозначение сплошной проволоки S;

Б6 – конструктивные размеры пробы сварного соединения: толщина t , мм, материала пластины или стенки трубы, наружный диаметр трубы D , мм;

Б7 – обозначение унифицированного пространственного положения пробы при сварке согласно приложению 2;

Б8 – обозначения особенностей технологического процесса сварки (см. 4.3.3.2), определяющих область одобрения СДС согласно 4.5.9; см. табл. 4.5.9-1 для BW и табл. 4.5.9-2 для FW, для способа 311 указывается индекс способа технологии сварки (rw – правосторонний, lw – левосторонний).

Примеры:

1. Правила Регистра, EN 287-1:111P (P₁) BW 1.3 Bt12 PF bs

Запись означает:

испытания выполнены согласно требованиям правил Регистра и стандарта EN 287-1;

111 – способ сварки: ручная дуговая сварка покрытыми электродами;

P(P₁) – пластина (проба стыкового сварного соединения пластин P1);

BW – стыковой шов;

1.3 – нормализованная мелкозернистая сталь с $R_{eH} > 360$ МПа;

B – основной тип покрытия электродов;

t12 – толщина материала пробы сварного соединения 12 мм;

PF – вертикальное положение сварки в направлении снизу-вверх;

bs – сварка двусторонним швом.

2. Правила Регистра, EN 287-1:135 P (P₂) FW 1.2S t10 PBml

Запись означает:

Испытания выполнены согласно требованиям правил Регистра и стандарта EN 287-1:

135 – способ сварки: дуговая сварка сплошной проволокой в среде активного защитного газа (MAG);

P – пластина (проба таврового соединения пластин P2);

FW – угловой шов;

1.2 – сталь с нормативным пределом текучести 275 МПа $< R_{eH} \leq 360$ МПа;

S – сварка проволокой сплошного сечения;

t10 – толщина материала пробы сварного соединения 10 мм;

PB – горизонтально-вертикальное положение сварки;

ml – многослойная сварка.

3. Правила Регистра, EN 287-1:141/135T (P₃) BW 1.2S t20 (S/15) D200PA ss nb

Запись означает:

Испытания выполнены согласно требованиям правил Регистра и стандарта EN 287-1;

141/135 – комбинация двух способов сварки: корень шва – дуговая сварка неплавящимся электродом в среде инертного газа (TIG), заполняющие и облицованные слои – дуговая сварка порошковой проволокой в среде активного защитного газа (MAG);

T – труба (проба стыкового соединения труб P₃);

BW – стыковой шов;

1.2 – сталь с нормативным пределом текучести 275 МПа $< R_{eH} \leq 360$ МПа;

S – сварочная проволока сплошного сечения;

t20 (S/15) – толщина стенки трубы пробы сварного соединения 20 мм (толщина шва для метода TIG – $s_1 = 5$ мм; толщина шва для метода MAG – $s_2 = 15$ мм);

D200 – наружный диаметр труб пробы сварного соединения 200 мм;

PA – нижнее положение сварки;

ss nb – односторонняя сварка без подкладок.

4.4 ПРОЦЕДУРА ИСПЫТАНИЙ ПО ДОПУСКУ СВАРЩИКОВ

4.4.1 Общие требования к порядку проведения испытаний.

Процедура аттестации сварщиков включает в себя сдачу аттестуемым сварщиком теоретического и практического экзаменов.

Аттестацию следует начинать с проведения практического экзамена. Если сварщик не выдерживает практический экзамен, то к дальнейшим экзаменам он не допускается и считается не прошедшим аттестацию.

В процессе сдачи экзамена по теории сварщик должен ответить не менее чем на 15 вопросов, охватывающих основные разделы общих и специальных (по специальности) вопросов. Вопросы подбираются аттестационной комиссией для каждого способа сварки.

Экзамен принимается аттестационной комиссией одним из следующих методов или их комбинацией:

письменная проверка знаний;

устный опрос;

проверка знаний с помощью компьютера;
письменное описание с последующей практической демонстрацией на оборудовании.

Оценка результатов экзамена проводится аттестационной комиссией по системе «сдано/не сдано». Отметке «сдано» соответствуют правильные ответы не менее чем на 80 % заданных сварщику вопросов. Сварщик считается аттестованным, если он успешно прошел практический и теоретический экзамены.

Если сварщик выдержал практический экзамен и не сдал теоретического, то ему разрешается передача данного экзамена по дополнительной заявке в течение полугода со дня первого экзамена, но не ранее чем через две недели после первоначальной даты теоретического экзамена. При повторном отрицательном результате теоретического экзамена сварщик считается не прошедшим аттестацию.

4.4.2 Требования к порядку проведения практических испытаний.

4.4.2.1 Практические испытания сварщиков выполняются путем выполнения сварки проб сварных соединений, приведенных в приложении 1.

Выполнение сварки проб сварных соединений должно производиться в присутствии не менее трех членов аттестационной комиссии:

один дипломированный инженер по сварке;

один представитель службы технического контроля с уровнем квалификации, позволяющим давать заключение по результатам контроля внешним осмотром и измерением;

один представитель Регистра.

4.4.2.2 Перед сваркой производится клеймение проб сварных соединений с присвоением им идентификационного номера, фиксируемого в протоколе испытаний.

Дополнительно на пробе сварного соединения наносится маркировка пространственного положения сварки для всех типов проб, а для труб, свариваемых в фиксированном положении, должна быть отмечена позиция, соответствующая положению сварки на 12 часов.

Сборка деталей соединения под сварку осуществляется сварщиком, проходящим аттестацию. Разрешение на сварку пробы дается членом аттестационной комиссии после приемки качества сборки под сварку.

Аттестационная комиссия может прервать практический экзамен, если сварщиком нарушены условия и технология сварки или если очевидно, что сварщик не в состоянии выполнить сварку пробы в соответствии с требованиями Спецификации и правил Регистра.

4.4.2.3 Сварка проб при проведении практических квалификационных испытаний по допуску сварщиков должна выполняться на основании Спецификации процесса сварки (производителя) установленного образца, которая заполняется в соответствии с

реальными условиями выполнения сварочных работ в производственных условиях. При этом должны быть выполнены следующие требования:

сварка проб должна выполняться с применением сварочных процессов, используемых в производстве; присадочный материал должен соответствовать особенностям сварочного процесса и пространственному положению сварки;

конструктивные элементы подготовки кромок проб сварных соединений для проведения испытаний (угол раскрытия разделки, величина притупления, сборочный зазор) должны быть типичны для используемых в производственной практике;

размеры проб должны быть указаны в Спецификации и соответствовать требованиям приложения 1;

сварочное оборудование должно быть однотипным с используемым в производственной практике;

сварка проб должна выполняться в пространственных положениях и для углов сочленения трубных связей, соответствующих обычно используемым в производстве;

режимы сварки и раскладка валиков в разделке должны соответствовать применяемым в производственной практике;

комбинация основного, присадочного и вспомогательного материалов должна соответствовать обычной производственной практике;

время, затраченное сварщиком на сварку пробы, должно соответствовать обычным нормативам, принятым в производстве;

на зачетной длине пробы должна быть выполнена, по крайней мере, одна операция «стоп-старт» для корневого прохода и верхнего облицовочного слоя шва с обязательной маркировкой места выполнения. Данное требование является обязательным для ручной и полуавтоматической сварки;

если в производственной практике для конкретных сварных соединений (комбинации основного и сварочных материалов) требуется применение предварительного подогрева, контроля погонной энергии или регламентируется требование к минимальной/максимальной межпроходной температуре, то эти параметры технологического процесса должны быть обязательно учтены при сварке проб сварных соединений;

если в производственной практике для конкретных сварных соединений предусмотрена послесварочная термообработка, то выполнение данной операции является обязательным при сварке проб сварных соединений только в том случае, если программа испытаний предусматривает испытание образцов на изгиб. Для остальных случаев послесварочная термообработка проб сварных соединений по согласованию с Регистром может не проводиться;

пробы сварных соединений должны быть однозначно идентифицированы;

по согласованию с инспектором Регистра допускается удаление незначительных поверхностных дефектов валиков внутренних слоев шва механической зачисткой или другим методом, используемым в производстве. Исправление дефектов в поверхностном слое шва, а также сплошная зачистка или строжка корневого прохода со стороны усиления не допускаются.

4.4.2.4 Толщина металла свариваемых проб, их диаметр для испытаний по сварке трубопроводов должны назначаться с учетом фактического диапазона значений этих характеристик в соответствии с заявкой предприятия и области одобрения Регистром согласно требованиям 4.5.9.

Сборка и сварка стыковых соединений пластин должна обеспечивать отсутствие угловой деформации выполненного сварного соединения (его плоскостность).

При сварке односторонним однопроходным угловым швом тавровых соединений пластин и труб расчетная толщина углового шва a должна находиться в следующих пределах в зависимости от толщины t основного металла:

$$0,5t \leq a \leq 0,7t.$$

Для соединений труб минимальная контрольная длина шва должна составлять 150 мм. В том случае, если окружность трубы меньше 150 мм, общее количество проб сварных соединений при испытаниях по допуску не должно превышать трех для одного пространственного положения сварки.

4.4.3 Типы проб для практических испытаний сварщиков.

4.4.3.1 Количество, размеры и конструктивные элементы проб сварных соединений для практических испытаний должны устанавливаться аттестационной комиссией в зависимости от указанной в заявке области работ, на которые аттестуется сварщик, согласно требованиям правил Регистра.

При назначении типа унифицированной пробы сварного соединения, из числа предусмотренных приложением 1, следует руководствоваться изложенными ниже требованиями и пояснениями.

4.4.3.2 Основной пробой, применяемой для допуска к сварке соединений листовых конструкций, является проба P_1 , которая, в зависимости от области одобрения, может выполняться в различных пространственных положениях и конструктивными элементами подготовки кромок.

4.4.3.3 Проба таврового соединения пластин P_2 является дополнительной и применяется в случаях, оговоренных в 4.5.5, для допуска сварщиков к выполнению однопроходных угловых швов без разделки кромок.

4.4.3.4 Основной пробой, применяемой для допуска сварщиков к сварке трубопроводов, является проба стыкового соединения труб P_3 , которая, в зависимости от области одобрения, может выполняться в различных пространственных положениях и с разными конструктивными элементами подготовки кромок.

4.4.3.5 Для допуска сварщиков к выполнению сварки соединений трубопроводов однопроходным угловым швом может применяться проба P_4 . Основные случаи необходимости применения данной пробы рассмотрены в 4.5.5.

4.4.3.6 Для допуска сварщиков к выполнению Т-, У- и К-образных соединений труб (труба к трубе или труба к пластине) с полным или частичным проваром должна применяться унифицированная проба стыкового соединения с ограничивающим кольцом P_6 . Сварка пробы, если нет других указаний, выполняется в положении Н-ЛО45.

Примечание. Положение сварки J-ЛО45 для пробы P_6 может применяться, если область одобрения сварщика предусматривает (согласно заявке на аттестацию) выполнение сварки кольцевых стыков трубопроводов методом на спуск (от 12 часов к 6 часам).

4.4.3.7 Сварка судовых трубопроводов в монтажных условиях, как правило, выполняется в условиях ограниченного доступа к сварному соединению, что требует наличия у сварщика специальной подготовки и соответствующей квалификации. Наличие отметки «Допущен к выполнению сварки трубопроводов в условиях ограниченного доступа» в графе «Область одобрения» (строка положения сварки/тип пробы) СДС сварщика требуется, когда в реальных условиях имеют место следующие условия (независимо друг от друга или в совокупности):

.1 доступ к зоне сварки ограничен в радиальном направлении поверхностью, расположенной параллельно или под некоторым углом к оси трубопровода. Граничное условие: наименьшее расстояние, измеренное по перпендикуляру к оси трубы в плоскости сварного соединения от ее наружной поверхности до ограничивающей доступ к зоне сварки поверхности (одной или нескольких), не превышает 400 мм. Положения сварки, т. е. ориентация оси трубы, должны соответствовать области одобрения;

.2 доступ к зоне сварки ограничен в продольном направлении поверхностью, пересекающей трубу в непосредственной близости от сварного соединения. Граничное условие: наименьшее расстояние, измеренное по перпендикуляру от осевой линии шва по наружной поверхности трубы до пересекающей трубу поверхности, не превышает 100 мм.

Распространение области одобрения СДС на сварку трубопроводов в условиях ограниченного доступа

требует обязательного выполнения практических испытаний сварщиков на пробах P₅. При этом, в отдельных случаях допускается по согласованию с Регистром ограничиваться сваркой пробы P₆.

4.4.3.8 Испытание по сварке сочленения труб на пробе P₇ является дополнительным при допуске сварщиков к выполнению работ по сварке высоконагруженных решетчатых конструкций из труб и предполагает наличие у сварщика допуска к сварке Т-, У- и К-образных соединений труб соответствующего диаметра и толщины стенки. Данный вид испытаний обязателен при допуске сварщиков к сварке соединений труб с наружным диаметром присоединяемого патрубка $D_2 \geq 200$ мм, толщине его стенки $t_2 \geq 12$ мм и углом между осями труб менее 70°.

Рекомендуемые размеры пробы P₇:

наружный диаметр основной трубы $D_1 \geq 1,5D_2$;

наружный диаметр привариваемой трубы $D_2 = 200...300$ мм, толщина стенки привариваемой трубы $t_2 \geq 20$ мм.

Корневой проход и, по крайней мере, 4 последующих прохода должны выполняться в секторе 180° от положения 6 часов к 12 часам. Контроль пробы P₇ выполняется методами магнитопорошковой или капиллярной дефектоскопии в сочетании с контролем макрошлифов. От пробы должно быть

отобрано 4 макрошлифа, соответствующих положениям сварки 3, 6, 9 и 12 часов.

Примечания: 1. Ультразвуковой контроль пробы P₇ может выполняться по отдельному требованию Регистра с применением дополнительно одобренной схемы и методики его проведения.

2. Для допуска к сварке узлов сочленений труб с параметрами, не подпадающими под применение пробы P₇, достаточным считается проведение практических испытаний на пробе P₆, а для тонкостенных труб ($t_2 < 3$ мм) различных вариантов исполнения — проб P₃ и P₄.

4.4.3.9 Проба P₈ применяется для допуска сварщиков к ремонту дефектов отливок и поковок. При этом конкретные размеры и материал для изготовления пробы подлежат дополнительному уточнению аттестационной комиссией и согласуются с Регистром в индивидуальном порядке.

Примечание. Рекомендуется совмещать испытания на допуск к ремонту отливок и поковок с испытаниями на допуск к сварке листовых конструкций или трубопроводов тем же способом сварки и для той же группы основного материала.

4.4.4 Методы оценки результатов практических испытаний сварщиков.

4.4.4.1 После завершения сварки каждая проба должна быть подвергнута испытаниям согласно указаниям табл. 4.4.4.1 в исходном состоянии после сварки.

Таблица 4.4.4.1

Виды контроля и испытаний проб сварных соединений при практических испытаниях сварщиков

Виды контроля и испытаний	Тип пробы сварного соединения									
	P ₁		P ₃		P ₂ и P ₄	P ₅ и P ₆		P ₇	P ₈	
	$3 \leq t < 12$	$t \geq 12$	$3 \leq t < 12$	$t \geq 12$		$3 \leq t < 12$	$t \geq 12$		C ₁ и C ₂	C ₃ и C ₄
Внешний осмотр и измерение	+	+	+	+	+	+	+	+	+	+
Радиографический контроль	+ ^{1, 2}	+ ^{1, 2}	+ ^{1, 2}	+ ^{1, 2}	—	+ ^{1, 2}	+ ^{1, 2}	—	+	—
Ультразвуковой контроль	+ ²	+ ²	+ ²	+ ²	—	+ ²	+ ²	+	+	—
Испытание на изгиб (4 обр.)	Корень и верх шва	+ ^{1, 3}	—	+ ^{3, 5}	—	+ ^{1, 3, 5}	—	—	—	—
		Боковой	—	+ ^{1, 3}	—	+ ^{1, 3, 5}	—	+ ^{1, 3, 5}	—	—
Испытание на излом	+ ^{1, 3}		+ ^{1, 3}	+ ^{1, 3, 5}	+ ^{1, 3, 5}	+ ⁴	+ ^{1, 3, 5}	+ ^{1, 3, 5}	—	—
	Контроль макрошлифов	—	—	—	—	+ ⁴	+	+	+	—
Магнитопорошковый или капиллярный контроль	—	—	—	—	+ ⁴	1 шт.	1 шт.	3 шт.	3 шт.	—
	—	—	—	—	—	—	—	+	+	—

¹Для контроля сплошности металла сварных соединений применяется радиографический контроль или испытания на статический излом (или изгиб), но не оба метода одновременно.

²По согласованию с Регистром для толщин 8 мм и более радиографический контроль может быть заменен на ультразвуковой за исключением аустенитных и аустенитно-ферритных сталей (группы 8 и 10, соответственно), а также алюминиевых и медных сплавов.

³В том случае, если качество металла шва контролируется радиографическим или ультразвуковым методом (а не испытаниями на излом или изгиб) для бесплаковых способов сварки 131, 135, 136, 137 (оба только для порошковых проволок с металлическим наполнителем – М), 141 и 311 обязательным является проведение испытаний на изгиб или излом.

⁴ По согласованию с Регистром допускается вместо испытаний сварного шва на излом контролировать его качество магнитопорошковым или капиллярным методами в сочетании с контролем макрошлифов.

⁵ Для проб стыковых соединений труб с наружным диаметром $D \leq 25$ мм испытания на изгиб или излом могут быть заменены испытанием на растяжение пробы сварного соединения с отверстиями (см. рис. 4.4.4.4-2).

В том случае, если в процессе испытаний по аттестации использовались остающиеся подкладки, то они должны быть удалены перед разрушающими (механическими) испытаниями.

Контрольные образцы для проверки макро-структуры должны быть протравлены с одной стороны для ясного выявления границ зоны термического влияния и шва. Полировки поверхности не требуется.

В соответствии с указаниями примечания 3 к табл. 4.4.4.1 для бесшлаковых способов сварки должны быть дополнительно испытаны два образца на изгиб (один от поверхности и один от корня шва или два на боковой изгиб) или два образца на излом (один со стороны поверхности и один со стороны корня шва).

4.4.4.2 Пробы стыковых соединений пластин P_1 . Сплошность металла шва проб стыковых соединений пластин должна контролироваться радиографическим методом, а по согласованию с Регистром для толщин 8 мм и более допускается применение ультразвукового контроля.

Альтернативно неразрушающему контролю для проверки сплошности металла шва могут применяться испытания на излом или статический изгиб.

В случае применения испытаний на излом проба сварного соединения должна быть разрезана на образцы равной ширины с выделением зачетной длины шва и образцов в отход концов пластины согласно рис. 4.4.4.2-1, а. При этом вся зачетная длина пробы должна быть испытана путем разрушения изгибом образцов с размерами согласно рис. 4.4.4.2-1, в таким образом, чтобы излом составлял единое целое.

В случае применения односторонней сварки без остающихся подкладок половина зачетной длины пробы должна быть испытана на образцах с приложением нагрузки со стороны верхней части шва, а другая половина – со стороны корня шва согласно рис. 4.4.4.2-2.

В случае применения контроля сплошности металла шва путем проведения испытаний на изгиб схема вырезки и количество контрольных образцов зависят от их типа (поперечные или образцы на боковой изгиб).

При проведении испытаний на поперечных образцах вся зачетная длина шва должна быть разделена на образцы равной ширины, и все они подвергнуты испытаниям. При этом половина зачетной длины пробы испытывается с растяжением корня шва, а другая – верха шва.

В случае выполнения испытаний только на боковой изгиб должно быть подвергнуто испытаниям не менее четырех образцов с равномерным расположением вдоль зачетной длины пробы. Один из образцов на боковой изгиб должен быть взят из

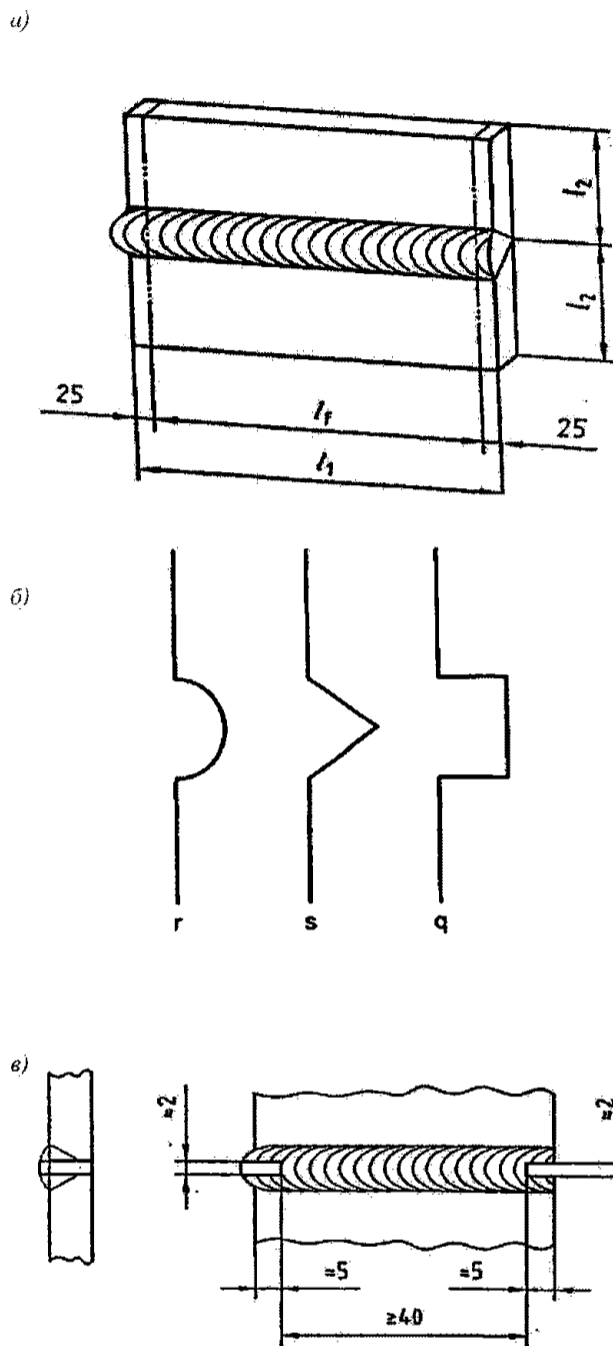


Рис. 4.4.4.2-1

Испытания на излом образцов из пробы стыкового соединения пластин P_1 :
 а — схема вырезки образцов (зачетная длина шва l_f делится на четное число образцов);
 б — профили надрезов при изготовлении образцов на излом по ИСО 9017;
 в — образец для испытаний на излом с боковыми надрезами типа «q»

зоны соответствующей операции «стоп-старт». Размеры образцов и схема испытаний на изгиб должны соответствовать требованиям 4.2.3.2.3 части XIV «Сварка» Правил классификации и постройки морских судов и рис. 4.4.4.2-3.

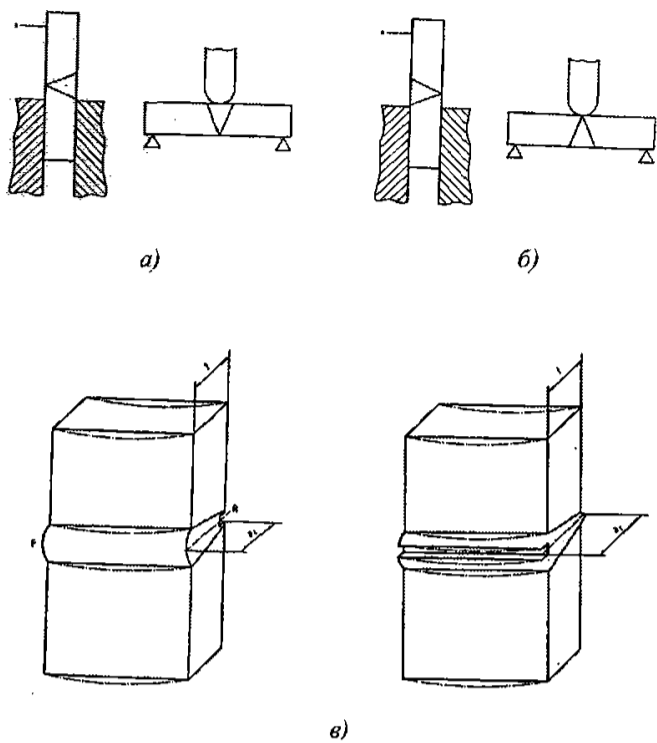


Рис. 4.4.4.2-2

Схема проведения испытаний на излом образцов из пробы стыкового соединения пластин P_1 :
 а — с растяжением со стороны корня шва;
 б — с растяжением со стороны усиления шва;
 в — альтернативные типы образцов для испытаний на излом с продольным надрезом по центру шва типа «q» с растяжением со стороны корня и усиления шва

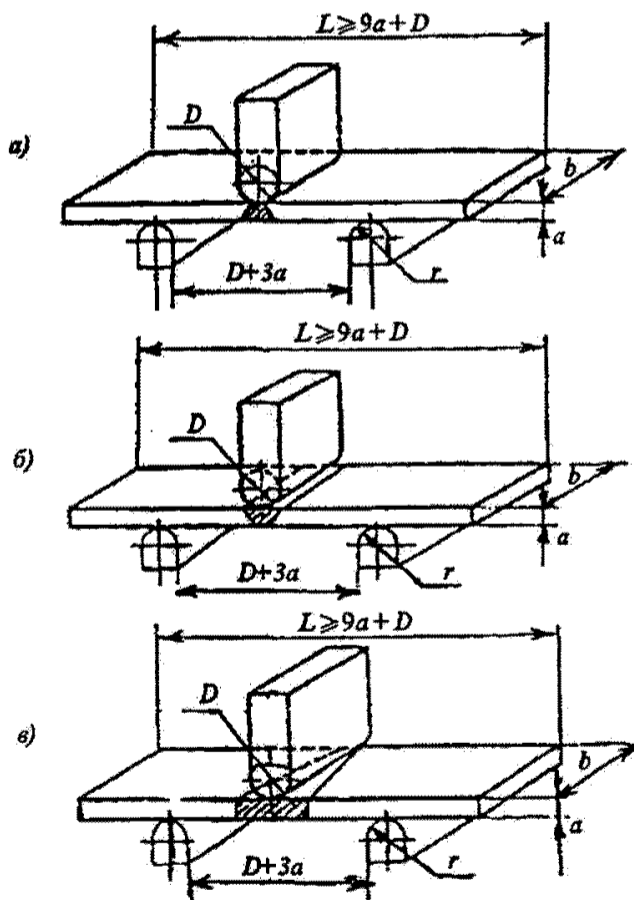


Рис. 4.4.4.2-3

Размеры образцов и схема проведения испытаний на статический изгиб с растяжением поверхности шва (а), корня шва (б) и на боковой изгиб (в) из проб стыковых соединений листов P_1 и труб P_3 , P_5 и P_6

4.4.4.3 Пробы тавровых соединений пластин P_2 . Сплошность металла шва проб тавровых соединений пластин должна проверяться путем испытаний на излом образцов согласно рис. 4.4.4.3. Для проведения испытаний проба должна быть разрезана на несколько образцов с выделением зачетной длины шва и отрезкой в отход концов пластин на расстоянии 25 мм от каждого края согласно рис. 4.4.4.3, а, каждый образец должен быть подвергнут испытаниям в соответствии со схемой рис. 4.4.4.3, б и проверен после разрушения. Для инициирования разрушения образцов по центру шва, особенно для вязких материалов (например, алюминий и медь), на образцы могут быть нанесены продольные надрезы квадратного или остроугольного сечения (см. рис. 4.4.4.3, в). При этом толщина углового шва на контролируемой пробе должна составлять не менее 80 % от первоначального значения. В отдельных случаях допускается применение предварительного охлаждения образцов для перехода металла шва в хрупкое состояние.

По согласованию с Регистром допускается вместо испытаний сварного шва на излом контролировать его качество магнитопорошковым или капиллярным методом контроля в сочетании с контролем макрошлифов. В этом случае должно быть изготовлено не менее двух макрошлифов. Один макрошлиф должен быть взят из положения, соответствующего операции «стоп-старт» на длине пробы.

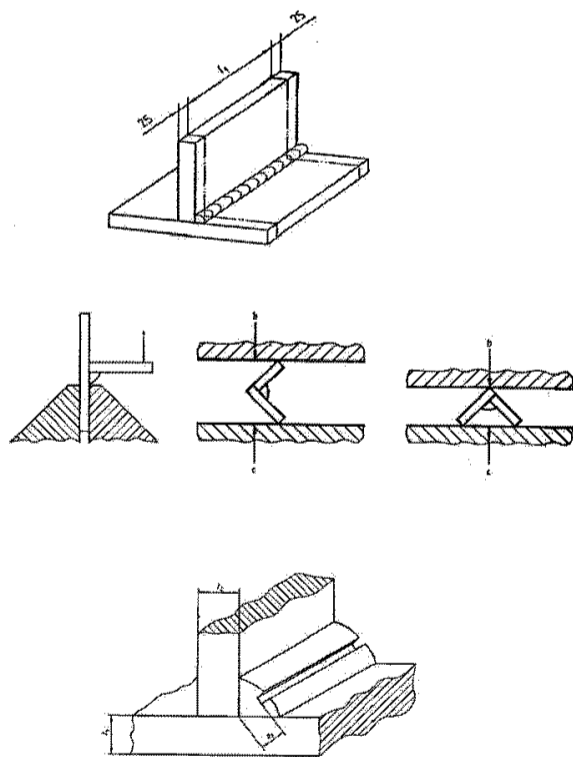


Рис. 4.4.4.3

Испытания на излом образцов из пробы таврового соединения пластин P_2 :

а — схема вырезки образцов (l — зачетная длина шва);
 б — возможные схемы проведения испытаний;
 в — образец для испытаний с продольным надрезом по центру шва типа «q».

4.4.4.4 Пробы стыковых соединений труб P_3 . Сплошность металла шва проб стыковых соединений труб должна контролироваться радиографическим методом, а по согласованию с Регистром для толщин не менее 8 мм и при возможности выполнения допускается применение ультразвукового контроля. При этом для бесшлаковых способов сварки 131, 135, 136, 137 (два последних только для проволок с металлическим наполнителем – М), 141 и 311 число дополнительных образцов на излом или поперечный изгиб зависит от положения сварки при аттестации. Для пространственных положений PA и PC должны быть подвергнуты испытаниям по одному образцу для изгиба корня и верха шва (см. рис. 4.4.4.4-1, а). Для всех других положений сварки должны быть подвергнуты испытаниям по два дополнительных образца для изгиба корня и верха шва (см. рис. 4.4.4.4-1, б).

Альтернативно неразрушающему контролю для проверки сплошности металла шва могут применяться испытания на излом или статический изгиб. При испытаниях на излом должна быть подвергнута контролю вся зачетная длина пробы (см. рис. 4.4.4.4-1, а), для чего должно быть испытано не менее четырех образцов с размерами согласно рис. 4.4.4.4-1, в. Если диаметр трубы слишком мал (зачетная длина шва менее 150 мм) и не позволяет изготовить требуемое число

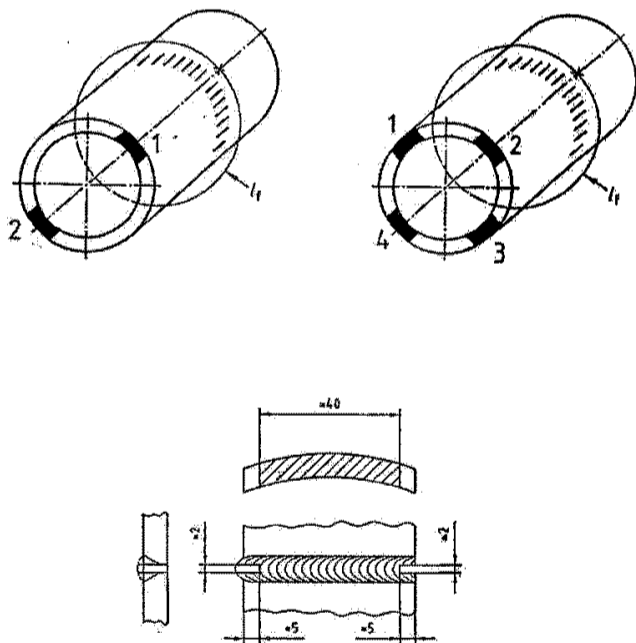


Рис. 4.4.4.4-1

Схема вырезки образцов

из проб стыковых соединений труб P_3 , P_5 и P_6 :

а) для положений сварки PA и PC

(1, 2 – места отбора образцов на излом или изгиб;

 l_f – зачетная длина шва);

б) для положений сварки PF, PG, H-L045 и J-L045

(1, 2, 3, 4 – места отбора образцов на излом или изгиб;

 l_f – зачетная длина шва);

в) образец для испытаний на излом с боковым надрезом типа «q».

 $t \geq 1,8 \text{ mm}$: $d = 4,5 \text{ mm}$ $t < 1,8 \text{ mm}$: $d = 3,5 \text{ mm}$

образцов, то должны быть изготовлены и подвергнуты испытаниям дополнительные пробы согласно указаниям 4.4.2.4.

Для обеспечения разрушения образцов на излом по металлу шва допускается снятие усиления шва с нанесением надреза с обоих концов образца согласно рис. 4.4.4.4-1, в.

В случае применения технологии односторонней сварки без остающихся подкладок половина зачетной длины пробы должна быть испытана на образцах с приложением нагрузки со стороны верхней части шва, а другая половина – со стороны корня шва согласно рис. 4.4.4.2-2.

При применении контроля сплошности металла шва путем проведения испытаний на изгиб схема вырезки и количество образцов зависят от их типа и регламентируются аналогично требованиям 4.4.4.2 для стыковой пробы пластин. При этом при выполнении испытаний только на боковой изгиб места вырезки образцов принимаются согласно рис. 4.4.4.4-1, б.

Для проб стыковых соединений труб с наружным диаметром $D \leq 25 \text{ mm}$ испытания на излом или изгиб могут быть заменены на испытания на растяжение пробы сварного соединения с отверстиями и снятым усилением шва согласно рис. 4.4.4.4-2. При этом отверстия не должны располагаться в зоне шва соответствующей операции «стоп-старт», а для иницирования плоскости разрушения по центру металла шва допускается вместо отверстий или дополнительно к ним применять круговой надрез типов «q» или «s» согласно ИСО 9017 (см. рис. 4.4.4.2-1, б).

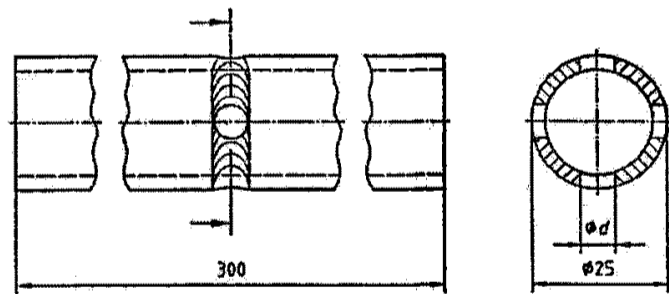


Рис. 4.4.4.4-2

Образец для испытаний на растяжение стыковых соединений труб с наружным диаметром $D \leq 25 \text{ mm}$ **4.4.4.5** Пробы соединений труб угловым швом P_4 .

Сплошность металла шва проб соединений труб угловым швом должна проверяться путем испытаний на излом не менее четырех образцов согласно рис. 4.4.4.5. По согласованию с Регистром допускается вместо испытаний углового шва на излом выполнять контроль его качества магнитопорошковым или капиллярным методами в сочетании с контролем

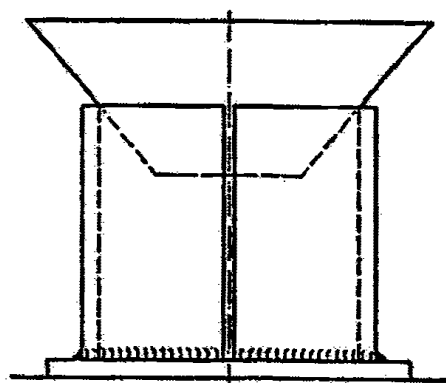


Рис. 4.4.4.5

Подготовка и схема проведения испытаний на излом образцов пробы соединения труб угловым швом P₄

макрошлифов. Для положений сварки PA, PB и PD достаточно изготовления и испытаний, по крайней мере, двух макрошлифов (один из зоны соответствующей операции «стоп-старт»), а для положений сварки PF и PG макрошлифы в количестве четырех штук должны быть изготовлены из участков шва, соответствующих положениям 0°, 90°, 180° и 270°.

4.4.4.6 Пробы стыковых соединений труб в условиях ограниченного доступа P₅ и P₆. Контроль проб, имитирующих сварку стыковых соединений труб в условиях ограниченного доступа к шву, должен выполняться аналогично испытаниям проб стыковых соединений P₃ (см. 4.4.4.4).

При этом для пробы P₅ требуется дополнительно изготовить один макрошлиф в районе вырезки от 225° до 270°.

Вырезка образцов из пробы P₆ должна выполняться в соответствии с указаниями рис. 6 приложения 1.

4.4.4.7 Проба узла сочленения труб P₇. Контроль сплошности сварных соединений узла сочленения труб должен выполняться по всей зачетной длине шва следующими методами:

магнитопорошковая или капиллярная (для немагнитных материалов) дефектоскопия;

ультразвуковой или радиографический контроль (в зависимости от технической возможности применения каждого метода).

Кроме того, из участков сварного соединения, соответствующих положениям 135°, 180° и 225°, должны быть изготовлены три макрошлифа.

4.4.4.8 Проба-имитатор ремонта поковок и отливок P₈. Сплошность металла швов C₁ и C₂ пробы (см. рис. 8 приложения 1), имитирующих исправление протяженного и точечного дефектов, должна контролироваться по всей их протяженности следующими методами контроля:

радиографическим;

ультразвуковым;

контролем макрошлифов, изготовленных в количестве 2 шт. из шва C₁ и 1 шт. из шва C₂.

4.4.5 Критерии оценки результатов практических испытаний сварщиков.

4.4.5.1 Оценка качества сварных соединений при контроле внешним осмотром и измерением.

4.4.5.1.1 Общие требования.

Контролю внешним осмотром и измерением подвергается непосредственно поверхность шва и прилегающая к нему зона основного металла на расстоянии не менее 20 мм от границы сплавления по всей протяженности сварного соединения.

Контроль внешним осмотром и измерением обычно следует выполнять без применения специальных оптических приборов. В сомнительных случаях допускается применение луп не более чем с десятикратным увеличением.

Если при контроле сварного соединения методом внешнего осмотра и измерения обнаружены трещины или их признаки, то дальнейшую дефектоскопию пробы рекомендуется проводить с применением:

магнитопорошкового метода контроля или капиллярной дефектоскопии;

шлифовки поверхности с последующим травлением реактивом, применяемым для выявления макроструктуры.

Глубину подрезов, высоту бугристости и чешуйчатости следует проверять сравнением швов с эталонами при помощи специальных шаблонов или путем снятия слепка. Последний разрезают таким образом, чтобы проверяемый размер находился в плоскости надреза. При этом измерения западений между валиками и между швом и основным металлом следует производить на базе 12 мм, бугристости и чешуйчатости — между вершинами бугров и чешуек.

Измерения сварных соединений должны производиться в местах, где при внешнем осмотре предполагаются отклонения от установленных размеров. На длине пробы сварного соединения, должно быть выполнено не менее трех замеров геометрических параметров сварного соединения. Для измерения должны применяться универсальные или специальные шаблоны (годен/не годен) по согласованию с инспектором Регистра.

4.4.5.1.2 Критерии оценки дефектов.

К недопустимым наружным дефектам контрольных сварных соединений относятся:

трещины в шве и околошовной зоне, непровары, прожоги, свищи, наплывы, скопления пор и включений, выходящие на поверхность, не заваренные кратеры и пятна коротких замыканий на поверхности окончательно выполненного шва и на поверхности основного металла;

несоответствие формы и размеров шва, выходящие за рамки ограничений соответствующих национальных стандартов;

отдельные поры размером более 0,1 минимальной толщины свариваемых деталей при толщине до 20 мм и поры размером более 2,0 мм при толщине деталей 20 мм и более, а также поры этого и меньшего размера, если их количество превышает 3 шт. на любом участке шва длиной 100 мм и 6 шт. на участке шва длиной 300 мм;

подрезы основного металла глубиной более 0,3 мм при толщине металла до 20 мм включительно и более 0,5 мм при толщине металла более 20 мм. Максимальная длина единичного подреза не должна превышать 0,5 толщины свариваемого металла, при этом суммарная протяженность подрезов не должна превышать 10 % длины шва;

утяжка в корне одностороннего шва более 0,1 толщины свариваемого металла при толщине свариваемых кромок до 10 мм и 1 мм при толщине деталей более 10 мм;

западания между валиками, а также между швом и основным металлом (неплавность перехода шва к основному металлу), превышающие 1,5 мм.

Допуски на размеры шва должны находиться в пределах требований Спецификации процесса сварки и, в любом случае, не выходить за рамки требований национальных стандартов.

4.4.5.2 Оценка качества сварных соединений при радиографическом контроле.

4.4.5.2.1 Общие требования по контролю.

Для контроля проб сварных соединений предпочтительным является применение рентгенографического метода. При этом, должны выполняться требования табл. 4.4.5.2.1 к чувствительности контроля, оцененной с помощью индикатора качества изображения проволоочного типа.

Таблица 4.4.5.2.1

Требования к абсолютной чувствительности радиографического контроля (индикатор качества изображения проволоочного типа установлен со стороны источника излучения)

Радиационная толщина W , мм	Чувствительность (минимальный видимый диаметр), мм
$0 < W \leq 1,5$	0,05
$1,5 < W \leq 2,5$	0,063
$2,5 < W \leq 4$	0,08
$4 < W \leq 6$	0,100
$6 < W \leq 8$	0,125
$8 < W \leq 12$	0,16
$12 < W \leq 20$	0,20
$20 < W \leq 30$	0,25
$30 < W \leq 35$	0,32
$35 < W \leq 45$	0,40
$45 < W \leq 65$	0,50
$65 < W \leq 120$	0,63

Геометрические параметры радиографического контроля должны обеспечивать выполнение следующих требований:

относительное увеличение радиографической толщины на длине одного снимка не должно превышать 6 %;

геометрическая нерезкость изображений дефектов на снимках не должна превышать половины значения чувствительности контроля;

оптическая плотность радиографического снимка должна находиться в пределах от 2Б до 3Б. Допустимым является увеличение оптической плотности снимка до 3,5Б в случае применения негатоскопов с яркостью свечения экрана не менее 30000 кД/м².

Примечание. Допустимым считается изменение оптической плотности снимка в пределах от - 15 % до + 30 % от значения, соответствующего месту установки индикатора качества изображения.

4.4.5.2.2 При назначении допустимых размеров дефектов, соответствующих баллам III и IIIA1, оценка качества сварных соединений по результатам радиографического контроля должна выполняться согласно требованиям 4.3 для сварных соединений из стали и 4.4 для сварных соединений из алюминиевых сплавов части XIV «Сварка» Правил классификации и постройки морских судов.

Примечания: 1. При оценке баллом III в сварном шве отсутствуют внутренние дефекты или имеются:

отдельные газовые или металлические (вольфрамовые) включения, каждое размером до 0,1 толщины шва, но не более 2 мм;

отдельные шлаковые включения, каждое размером до 0,3 толщины шва, но не более 3 мм и площадью не более 5 мм².

Число указанных выше дефектов в среднем не должно быть более одного на 100 мм длины шва.

2. При оценке баллом IIIA1 в сварном шве отсутствуют внутренние дефекты или имеются:

отдельные поры с максимальным диаметром $(0,1t + 0,55)$, мм, но не более 2,5 мм. Максимальная суммарная площадь пор на любых 100 мм контролируемого участка шва должна быть не более $2t$, мм²;

отдельные шлаковые или окисные включения с максимальной длиной до $0,2t$, мм, но не более 5 мм или вольфрамовые включения максимальной длиной до $0,05t$, мм, но не более 0,8 мм. Количество включений не должно быть более одного на 100 мм протяженности контролируемого участка шва.

4.4.5.3 Оценка качества сварных соединений по результатам ультразвукового контроля.

Ультразвуковой контроль должен выполняться согласно признанным Регистром национальным стандартам или по согласованным методикам.

При этом требования к нормам допустимых дефектов, обнаруженных при ультразвуковом контроле, подлежат согласованию с Регистром в индивидуальном порядке.

4.4.5.4 Оценка качества сварных соединений по результатам испытаний на статический изгиб.

При испытаниях образцов сварных соединений из судостроительных и высокопрочных сталей на

статический изгиб следует руководствоваться требованиями табл. 4.4.5.4-1. Для случаев, не регламентированных требованиями табл. 4.4.5.4-1, необходимо руководствоваться следующими указаниями:

Таблица 4.4.5.4-1
Требования к проведению испытаний на статический изгиб для судостроительных и высокопрочных сталей

Категория основного металла	Соотношение d/t_s	Угол загиба, град.
A...E	4	180
A32...F32	4	180
A36...F36	4	180
A40...F40	4	180
A420...F420	5	180
A460...F460	5	180
A500...F500	5	180
A550...F550	6	180
A620...F620	6	180
A690...F690	6	180

для сталей с номинальным значением относительного удлинения $A_5 \geq 20$ % диаметр пуансона или внутреннего ролика d должен быть равен $4t_s$ и угол загиба 180° , а для основного металла с относительным удлинением $A_5 < 20$ % следует руководствоваться зависимостью

$$d = (100/A_5 - 1)t_s,$$

где d – диаметр пуансона или внутреннего ролика, мм;
 t_s – толщина гибового образца, мм;
 A_5 – минимальное значение относительного удлинения при растяжении согласно спецификации на материал (номинальное значение), %;

для меди и медных сплавов диаметр пуансона или внутреннего ролика должен составлять $4t_s$, а угол загиба 180° , если низкая пластичность основного металла или металла шва не налагает других ограничений;

для судостроительных алюминиевых сплавов диаметр пуансона или внутреннего ролика определяется требованиями табл. 4.4.5.4-2.

После выполнения изгиба образца на требуемый угол на его поверхности не должно возникать дефектов протяженностью более 3,0 мм. Образовав-

шиеся на кромках образца дефекты длиной до 3,0 мм не принимаются во внимание и не вносятся в протокол испытаний.

4.4.5.5 Оценка качества сварных соединений по результатам испытаний на излом.

4.4.5.5.1 После проведения испытаний на излом стыковых сварных соединений должен быть выполнен контроль внешним осмотром и измерением поверхности излома. Недопустимыми следует считать выходящие на поверхность излома дефекты шва, если их тип, количество и размеры не удовлетворяют критериям, установленным в 4.4.5.1 для внутренних дефектов шва при радиографическом контроле.

4.4.5.5.2 При испытании на излом тавровых сварных соединений, выполненных однопроходным угловым швом, должно быть подтверждено отсутствие недопустимых внутренних дефектов, включая недостаточный провар корневой части шва. Незначительные дефекты типа мелких пор и шлаков могут быть допущены, если их относительная площадь не превышает 6 % контролируемого сечения.

Примечание. Незначительными считаются поры и шлаки, наибольший линейный размер которых в плоскости разрушения не превышает 0,2Z, но не более 2,0 мм (где Z – катет углового шва).

4.4.5.6 Контроль макрошлифов.

Макрошлифы должны быть изготовлены таким образом, чтобы их рабочая поверхность захватывала всю площадь шва и прилегающий к линии сплавления участок основного металла шириной не менее 15 мм. Реактив, применяемый для травления, должен позволять четко идентифицировать границы шва и отдельных валиков, линию сплавления, зону термического влияния, а также прилегающий участок основного металла. При осмотре макрошлифов подлежат контролю:

- форма и геометрические размеры шва;
- форма и размер провара основного металла;
- наличие подрезов основного металла и утяжки в корне одностороннего шва;
- наличие внутренних недопустимых дефектов в шве и околошовной зоне на расстоянии 10 мм от границы зоны термического влияния.

Таблица 4.4.5.4-2
Требования к проведению испытаний на статический изгиб для судостроительных алюминиевых сплавов

Категория алюминиевого сплава	Соотношение d/t_s для состояния поставки				Угол загиба, град.
	O/H111	H112; H116; H32; H34; H36	T4	T5; T6	
Международные сплавы					
5754	3	4	—	—	180
5086; 5083; 5383; 5456; 5059	6	6	—	—	180
6005A; 6061; 6082	4	—	6	7	180
Национальные сплавы					
1530	3	4	—	—	180
1550; 1561; 1575	6	6	—	—	180

На шлифах может быть допущено наличие дефектов, тип и размеры которых не выходят за рамки требований 4.4.5.1 и 4.4.5.2. При этом, сумма проекций всех дефектов (наружных и внутренних) в направлении расчетной толщины не должна превышать $0,15t$ или $0,15a$, но не более 4,0 мм для всех групп сталей и алюминиевых сплавов.

4.4.6 Порядок проведения повторных испытаний.

4.4.6.1 В тех случаях, когда аттестационной комиссией достоверно установлено, что неудовлетворительный результат первичных практических испытаний обусловлен причинами, не связанными с квалификацией сварщика (например, неисправности сварочного оборудования, дефекты покрытия сварочных электродов и т. п.), то сварщик должен быть допущен к повторным испытаниям на том же количестве проб. При этом качество основного и сварочных материалов, а также исправность сварочного оборудования должны быть тщательно проверены членами аттестационной комиссии.

4.4.6.2 Если установлено, что неудовлетворительный результат первичных испытаний связан с недостаточной квалификацией сварщика и обусловлен неудовлетворительными результатами испытаний более чем на одном образце, то сварщик может быть допущен к повторной аттестации после дополнительного обучения и тренировок общей продолжительностью не менее одной недели.

4.4.6.3 Если результаты испытаний одного из испытанных образцов не удовлетворяют установленным для данного вида испытаний требованиям, то должно быть изготовлено и испытано удвоенное количество образцов данного вида. Образцы для дополнительных испытаний могут быть отобраны из запаса имеющейся пробы или должна быть сварена новая проба в аналогичных условиях.

4.4.6.4 В том случае, если два дополнительных образца, изготовленные согласно требованиям 4.4.6.3, показали удовлетворительные результаты, то испытания считаются выполненными с удовлетворительной оценкой.

При получении неудовлетворительных результатов повторных испытаний хотя бы для одного из дополнительных образцов сварщик признается не выдержавшим практических испытаний и должен быть подвергнут повторным испытаниям в установленном порядке.

4.4.6.5 При дополнительных испытаниях образцов на изгиб, а также шлифов, изготовленных из неповоротных стыковых соединений труб (положения PF, PG и H-L045, J-L045 для проб P₃ и P₅, а также пробы P₆ и P₇), следует сохранять место отбора образцов из пробы, соответствующее положению сектора сварки, для которого были получены неудовлетворительные результаты при первоначальных испытаниях.

4.4.6.6 В том случае, если объем первоначальных испытаний предусматривал изготовление нескольких проб (одного типа для разных пространственных положений или различного типа), а неудовлетворительные результаты были получены только для одной из этих проб, то повторные испытания согласно 4.4.6.2 могут проводиться только применительно к пробе, на которой был получен отрицательный результат. При этом, по требованию Регистра объем повторных испытаний может быть увеличен до удвоенного по сравнению с первоначальным.

4.4.6.7 При неудовлетворительных результатах повторных практических испытаний сварщик считается не прошедшим аттестацию. Порядок допуска сварщика к новой аттестации решается аттестационной комиссией в индивидуальном порядке с учетом установленных профессиональных недостатков. В любом случае, время для тренировок и приобретения необходимых практических навыков между аттестациями должно составлять не менее одного месяца.

4.5 ОБЛАСТЬ ОДОБРЕНИЯ ПО РЕЗУЛЬТАТАМ ИСПЫТАНИЙ

4.5.1 Оценка квалификационных навыков сварщиков при проведении практических испытаний и при определении области одобрения СДС основывается на следующих основных переменных параметрах технологического процесса сварки:

- .1 способ и процесс сварки;
- .2 тип изделия/конструкция (пластина и труба);
- .3 тип шва (стыковой и угловой);
- .4 группа основного материала;
- .5 сварочный материал;
- .6 конструктивные размеры сварного соединения (толщина материала и наружный диаметр трубы);
- .7 пространственные положения сварки;
- .8 особенности технологического процесса сварки (наличие подкладок, односторонняя сварка, двусторонняя сварка, однослойная сварка, многослойная сварка, левосторонняя и правосторонняя сварка).

При этом по требованию Регистра в самостоятельные виды дополнительных испытаний могут выделяться:

сварка труб в условиях ограниченного доступа (см. 4.4.3.7);

сварка узлов сочленений труб (см. 4.4.3.6 и 4.4.3.8);

ремонт дефектов отливок и поковок (см. 4.4.3.9).

Сварка проб сварных соединений выполняется, как правило, с применением для каждого практического испытания одного значения всех из перечисленных выше основных переменных параметров технологического процесса сварки. Исключе-

ние составляют комбинация двух или более способов сварки на одной пробе (см. 4.5.2), а также размеры пробы и пространственные положения сварки (см. 4.5.7 и 4.5.8).

4.5.2 Каждое практическое испытание, как правило, ограничивается областью одобрения для одного способа/процесса сварки, обозначаемого индексами согласно требованиям 4.3.2.1 и 4.3.2.2.

Изменение способа сварки при производстве продукции требует проведения новых испытаний по допуску сварщиков. Исключением является изменение дуговой сварки сплошной проволокой в среде активного защитного газа (способ 135) на дуговую сварку порошковой проволокой с металлическим наполнителем (индекс М) в активном защитном газе (способ 136) и наоборот, которое не требует новых испытаний по одобрению (см. также табл. 4.5.6).

В том случае, если в производственных условиях сварка конкретного соединения выполняется одним сварщиком с применением комбинации из двух и более способов сварки, то практические испытания по допуску могут проводиться следующими способами:

1 изготовление пробы при испытаниях производится с применением комбинации двух или более

способов сварки аналогично производственной практике (например, корень шва – односторонняя сварка без подкладок неплавящимся электродом в среде инертного газа, заполнение разделки – ручная сварка покрытыми электродами);

2 при испытаниях по допуску выполняется сварка двух проб для отдельной аттестации сварщика на каждый способ сварки.

Область одобрения по толщинам основного металла для комбинации двух способов/процессов сварки приводится в табл. 4.5.2 (см. также табл. 4.5.7.1).

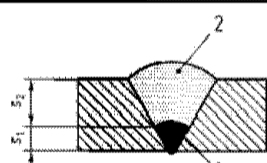
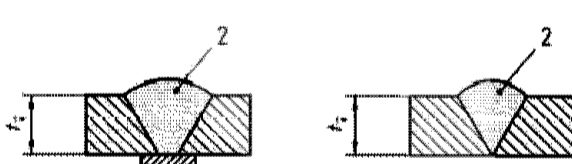

Следует учитывать, что применение любого из вариантов аттестации для комбинации двух или более способов/процессов сварки не должно приводить к снижению требований к объему контроля проб сварных соединений, установленному требованиями табл. 4.4.4.1 для испытаний на изгиб.

Примечание. Изготовление и испытание проб с применением комбинации из двух или более способов сварки одним или разными сварщиками вариантами, отличными от 4.5.2.1 и 4.5.2.2, является предметом специального рассмотрения Регистром.

4.5.3 Тип пробы для практических испытаний в соответствии с указаниями 4.4.3 назначается в

Таблица 4.5.2

Диапазон толщин основного металла, подлежащих одобрению для комбинации двух способов/процессов сварки стыковых соединений

Схема сварки (комбинации процессов сварки) при проведении испытаний	Диапазон толщин для одобрения	
	Каждого процесса/способа сварки	Комбинации двух процессов/способов сварки
 <p>1 – процесс сварки 1 (nb) 2 – процесс сварки 2 (mb)</p>	<p>В соответствии с табл. 4.5.7-1 Для процесса сварки 1: $t = s_1$ Для процесса сварки 2: $t = s_2$</p>	<p>В соответствии с табл. 4.5.7-1 $t = s_1 + s_2$</p>
 <p>2 – процесс сварки 2 3 – сварка с подкладками (mb) 4 – сварка без подкладок (nb)</p>	<p>В соответствии с табл. 4.5.7-1 Для процесса сварки 1: $t = t_1$ Для процесса сварки 2: $t = t_2$</p>	<p>В соответствии с табл. 4.5.7-1 $t = t_1 + t_2$ Процесс сварки 1: только для сварки корневой области шва</p>
 <p>$t_1 \geq 3\text{mm}$ 1 – процесс сварки 1</p>		

зависимости от типа изделия/конструкции (пластина или труба) на сварку которого допускается сварщик. При этом следует руководствоваться указаниями табл. 4.5.8 по области одобрения СДС с учетом следующего:

.1 одобрение на сварку труб с наружным диаметром $D > 25$ мм распространяется на сварку пластин;

.2 одобрение на сварку пластин распространяется на сварку труб:

с наружным диаметром $D \geq 150$ мм — для положений сварки РА, РВ и РС;

с наружным диаметром $D \geq 500$ мм — для всех положений сварки.

4.5.4 Область одобрения СДС по типу шва (стыковой или угловой) должна определяться с учетом изложенных ниже указаний.

4.5.4.1 Одобрение сварщика на сварку стыковых швов может быть распространено на сварку всех видов стыковых соединений и швов за исключением случаев, требующих проведения дополнительных видов испытаний (см. 4.5.1).

4.5.4.2 Одобрение сварщика на сварку стыковых швов, как правило, может быть распространено на сварку угловых швов. Проведение отдельных испытаний по сварке угловых швов на пробах Р₂ или Р₄ требуется в следующих случаях:

.1 сварщик согласно заявке предприятия (изготовителя), аттестуется только для этих видов соединений;

.2 по требованию Регистра в том случае, если в производственной практике основной объем работ выполняется сварщиком на угловых швах.

Примечание. Данное требование не распространяется на сварку угловых швов с частичным или полным проваром, когда предусмотрена разделка кромок под сварку. Условием для допуска к сварке таких швов является, как правило, распространение области одобрения СДС на сварку стыковых швов для идентичных условий.

4.5.4.3 Область одобрения СДС для дополнительных видов испытаний определяется в общем порядке по всем основным переменным параметрам с учетом следующих уточнений:

.1 одобрение для стыковых соединений труб для пробы Р₆ распространяется на сварку узлов сочленений труб (патрубков) с углом между осями не менее 60°;

.2 для узлов сочленений труб (патрубков) область одобрения СДС определяется в зависимости от их наружного диаметра и толщины стенки согласно 4.5.7.

4.5.4.4 В тех случаях, где тип сварного шва не может быть одобрен посредством типовых проб (например, сварка трубных досок и т. п.) должны применяться особые виды проб.

4.5.5 С целью уменьшения количества испытаний по аттестации сварщиков материалы со сходными характеристиками объединяются в группы в соответствии со стандартом ИСО/ТР 15608 (см. табл. 4.3.3.1-1, 4.3.3.1-2 и 4.3.3.1-3).

Испытания, выполненные с применением любой конкретной марки материала одной из групп, имеют область одобрения СДС на все другие материалы данной группы, а также других групп согласно табл. 4.5.5-1, 4.5.5-2 и 4.5.5-3.

Таблица 4.5.5-1

Область одобрения СДС по группам основного металла (стали)

Группа материала ¹ контрольных проб	Область одобрения по результатам испытаний												
	1.1;1.2; 1.4	1.3	2	3	4	5	6	7	8	9		10	11
										9.1	9.2+9.3		
1.1;1.2;1.4	x	—	—	—	—	—	—	—	—	—	—	—	—
1.3	x	x	x	x	—	—	—	—	—	x	—	—	x
2	x	x	x	x	—	—	—	—	—	x	—	—	x
3	x	x	x	x	—	—	—	—	—	x	—	—	x
4	x	x	x	x	x	x	x	x	—	x	—	—	x
5	x	x	x	x	x	x	x	x	—	x	—	—	x
6	x	x	x	x	x	x	x	x	—	x	—	—	x
7	x	x	x	x	x	x	x	x	—	x	—	—	x
8	—	—	—	—	—	—	—	—	x	—	x	x	—
9	9.1	x	x	x	x	—	—	—	—	x	—	—	x
	9.2 + 9.3	x	—	—	—	—	—	—	—	—	x	—	—
10	—	—	—	—	—	—	—	—	x	—	x	x	—
11	x	x	—	—	—	—	—	—	—	—	—	—	x

¹ Группы материала соответствуют стандарту ИСО/ТР 15608.

Условные обозначения:

«x» — отмечает группы основного металла, для работы с которыми сварщик допускается по результатам испытаний.

«—» — отмечает группы основного металла, для работы с которыми сварщик не допускается по результатам испытаний.

Таблица 4.5.5-2
Область одобрения СДС по группам основного металла (алюминиевые сплавы)

Группа материала ¹ контрольных проб	Область одобрения по результатам испытаний					
	21	22	23	24	25	26
21	×	×	—	—	—	—
22	×	×	—	—	—	—
23	×	×	×	—	—	—
24	—	—	—	×	×	—
25	—	—	—	×	×	—
26	—	—	—	×	×	×

¹ Аналогично табл. 4.5.5-1.
Условные обозначения: аналогично табл. 4.5.5-1.

Таблица 4.5.5-3
Область одобрения СДС по группам основного металла (медь и медные сплавы)

Группа материала ¹ контрольных проб	Область одобрения по результатам испытаний							
	31	32	33	34	35	36	37	38
31	×	—	×	×	×	—	—	—
32	—	×	—	—	—	×	—	—
33	—	—	×	—	—	—	—	—
34	—	—	—	×	×	—	—	—
35	—	—	—	×	×	—	—	—
36	—	×	—	—	—	×	—	—
37	—	—	—	—	—	—	×	—
38	—	—	—	—	—	—	×	×

¹ Аналогично табл. 4.5.5-1.
Условные обозначения: аналогично табл. 4.5.5-1.

Область одобрения СДС для разнородных соединений (разных групп) определяется в соответствии со следующими требованиями:

.1 сварщик может быть допущен к сварке разнородных соединений в любом сочетании групп основного металла, к сварке которых он допускается согласно табл. 4.5.5-1, 4.5.5-2 и 4.5.5-3. При этом сварочный материал должен соответствовать группе для одного из соединяемых материалов;

.2 в случае если для разнородного соединения применяются сварочные материалы, предназначенные для аустенитных (группа 8) или аустенитно-ферритных (группа 10) нержавеющей сталей, то допускаются любые сочетания материалов групп 8 или 10 с материалами всех остальных групп.

Испытание по одобрению, выполненное на деформируемом материале группы, имеет область одобрения СДС также для литого материала и сочетания литого и деформируемого металла в пределах этой группы.

Для основных материалов, не подпадающих под классификацию по группам согласно ИСО/ТР 15608, для допуска сварщиков должны выполняться отдельные испытания по аттестации.

4.5.6 При назначении области одобрения СДС должны учитываться тип покрытия электродов и тип наполнителя порошковой проволоки, которые применялись для сварки проб при проведении практических испытаний.

Соответствующие области одобрения СДС по типам покрытия электродов и наполнителя порошковой проволоки приведены в табл. 4.5.6.

Испытания по одобрению, выполненные с применением присадочного материала, например для способов сварки 141, 15 и 311, имеют область одобрения СДС для того же способа сварки без присадочного металла, но не наоборот.

Таблица 4.5.6
Область одобрения по типам сварочных материалов¹

Способ сварки	Сварочные материалы, применяемые при испытаниях ²	Область одобрения по результатам испытаний			
		A, RA, RB, RC, RR, R	B	C	
111	A, RA, RB, RC, RR, R	×	—	—	
	B	×	×	—	
	C	—	—	×	
---	---	Сплошная проволока (S)	Тип сердечника порошковой проволоки		
			(M)	(B)	(R, R, V, W, Y, Z)
131 135 136 141	Сплошная проволока (S)	×	×	—	—
136	Тип сердечника порошковой проволоки	(M)	×	×	—
		(B)	—	—	×
114 136	(R, P, V, W, Y, Z)	—	—	—	×

¹ Условные обозначения типов сварочных материалов соответствуют 4.3.2.3.

² Тип сварочных материалов, используемых при испытаниях по допуску к сварке корневых проходов без подкладок с обратным формированием шва (SS pb), является типом сварочных материалов, на которые распространяется одобрение на сварку корневых проходов в производстве.

Условные обозначения:

«×» — отмечает типы сварочных материалов (покрытие электродов, сердечник порошковой проволоки), для работы с которыми сварщик допускается по результатам испытаний.

«—» — отмечает типы сварочных материалов (покрытие электродов, сердечник порошковой проволоки), для работы с которыми сварщик не допускается по результатам испытаний.

4.5.7 Область одобрения СДС должна назначаться, исходя из следующих конструктивных размеров сварного соединения:

толщина основного металла и сварного шва;
наружный диаметр свариваемых труб.

Также должна учитываться расчетная толщина углового шва (см. табл. 4.5.9-2).

Каждое практическое испытание по допуску сварщика должно иметь область одобрения СДС в соответствии с требованиями табл. 4.5.7-1, 4.5.7-2 и 4.5.7-3.

Таблица 4.5.7-1
Область одобрения СДС по толщинам основного материала и металла шва для стыковых соединений

Материал ¹	Толщина металла проб при испытаниях t , мм	Область одобрения по толщинам основного материала и металла шва, мм
Стали	$t \leq 3$ $3 < t \leq 20$ $t > 20$	от t до $2t^2$ свыше 3 до $2t^3$ свыше 3
Алюминий и его сплавы	$t \leq 6$ $t > 6$	$0,5t - 2t$ от 6 и выше
Медь и медные сплавы	t	от $0,5t$ до $1,5t^4$

¹Для комбинации двух способов сварки S_1 и S_2 принимается согласно указаниям табл. 4.5.2.
²Для газовой (ацетиленокислородной) сварки — от t до $1,5t$.
³Для газовой (ацетиленокислородной) сварки — от 3 мм до $1,5t$.
⁴Для газовой (ацетиленокислородной) сварки испытания должны проводиться для минимальной и максимальной толщин основного металла, к сварке которых допускается сварщик в производственной практике.

Таблица 4.5.7-2
Область одобрения СДС по наружному диаметру свариваемых труб

Материал	Наружный диаметр трубы пробы сварного соединения, мм	Область одобрения по наружному диаметру свариваемых труб, мм
Стали	$D \leq 25$ $D > 25$	от D до $2D$ от $0,5D$ и выше, но не менее 25
Алюминий и его сплавы	$D \leq 25$ $D > 25$	от $0,5D$ до $2D$ от $0,5D$ и выше, но не менее 25
Медь и медные сплавы	$D \leq 25$ $D > 25$	от D до $2D$ $0,5D$ до $2D$, но не менее 25

Примечание. Для пустотелых строительных конструкций коробчатого сечения размер « D » определяется по размеру наименьшей стороны.

Таблица 4.5.7-3

Область одобрения по толщинам основного материала для угловых сварных швов

Толщина материала контрольной пробы t , мм	Область одобрения по толщинам основного материала, мм
$t < 3$ $t \geq 3$	От t до 3 От 3 и выше

Примечания: 1. Толщина углового шва должна находиться в пределах $0,5t \leq a \leq 0,7t$.
2. См. также ограничения согласно табл. 4.5.9-2.

В случае соединения сочленения труб (патрубков) применяются критерии табл. 4.5.7-1 и табл. 4.5.7-2 с выполнением следующих правил:

для накладного (глухого) соединения толщина и наружный диаметр принимаются по приварной трубе;

для проходного (сквозного) соединения толщина определяется по основной трубе или оболочке, а наружный диаметр принимается по приварной (присоединяемой) трубе.

Для проб сварных соединений с различным наружным диаметром труб и толщиной основного материала область одобрения СДС определяется отдельно:

для самой тонкой и самой большой толщины материала согласно табл. 4.5.7-1;

для наименьшего и наибольшего наружного диаметра труб согласно табл. 4.5.7-2.

4.5.8 Область одобрения СДС по пространственным положениям сварки в зависимости от условий проведения практических испытаний определяется в соответствии с требованиями табл. 4.5.8.

Сварка проб при практических испытаниях должна выполняться при номинальных значениях углов положений сварки к горизонту в соответствии с ИСО 6947 (см. приложение 2).

Положения сварки J-L045 и H-L045 для сварки труб при практических испытаниях имеют область одобрения СДС для всех углов наклона труб.

Сварка двух труб с одинаковым наружным диаметром, одна в положении PF и одна в положении PC, также имеет область одобрения СДС на сварку труб в положении H-L045.

Сварка двух труб с одинаковым наружным диаметром, одна в положении PG и одна в положении PC, также имеет область одобрения СДС на сварку труб в положении J-L045.

Трубы с наружным диаметром $D \geq 150$ мм допускается сваривать в двух положениях сварки с использованием только одной пробы сварного соединения: PF или PG-2/3 окружности и PC-1/3 окружности.

Таблица 4.5.8

Область одобрения СДС по пространственным положениям сварки

Положение сварки при проведении испытаний	Область одобрения по результатам испытаний ¹										
	РА	PB ²	PC	PD ²	PE	PF (лист)	PF (труба)	PG (лист)	PG (труба)	H-L045	J-L045
РА	×	×	—	—	—	—	—	—	—	—	—
PB ²	×	×	—	—	—	—	—	—	—	—	—
PC	×	×	×	—	—	—	—	—	—	—	—
PD ²	×	×	×	×	×	×	—	—	—	—	—
PE	×	×	×	×	×	×	—	—	—	—	—
PF (лист)	×	×	—	—	—	×	—	—	—	—	—
PF (труба)	×	×	—	×	×	×	×	—	—	—	—
PG (лист)	—	—	—	—	—	—	—	×	—	—	—
PG (труба)	×	×	—	×	×	—	—	×	×	—	—
H-L045	×	×	×	×	×	×	×	—	—	×	—
J-L045	×	×	×	×	×	—	—	×	×	—	×

¹ Должны учитываться дополнительные требования согласно 4.5.3 и 4.5.4.
² Положения сварки PB и PD, используемые только для угловых сварных швов, имеют область одобрения СДС только для угловых швов, выполняемых в других пространственных положениях.
 Условные обозначения:
 «×» — отмечает пространственные положения сварки, для работы в которых сварщик допускается по результатам испытаний.
 «—» — отмечает пространственные положения сварки, для работы в которых сварщик не допускается по результатам испытаний.

4.5.9 При назначении области одобрения СДС по технологическим особенностям выполнения сварных соединений (см. 4.3.3.2) следует руководствоваться требованиями табл. 4.5.9-1 и 4.5.9-2.

Для газопламенной (ацетиленокислородной) сварки изменение способа технологии сварки с правого на левый и наоборот требует проведения новых испытаний по одобрению.

Таблица 4.5.9-1

Область одобрения СДС по технологии выполнения стыковых сварных соединений

Технология выполнения стыковых сварных швов при проведении испытаний	Область одобрения		
	Сварка односторонним швом/сварка без подкладок (ss nb)	Сварка односторонним швом/сварка с применением подкладок (ss mb)	Сварка двусторонним швом (bs)
Сварка односторонним швом/сварка без подкладок (ss nb)	×	×	×
Сварка односторонним швом/сварка с применением подкладок (ss mb)	—	×	×
Сварка двусторонним швом (bs)	—	×	×

Условные обозначения:
 «×» — отмечает сварные соединения, для работы с которыми сварщик допускается по результатам испытаний;
 «—» — отмечает сварные соединения, для работы с которыми сварщик не допускается по результатам испытаний.

Таблица 4.5.9-2

Область одобрения СДС в зависимости от технологии выполнения сварки угловых швов

Технология сварки проб сварных соединений ¹	Область одобрения по результатам испытаний	
	Однослойная сварка (sl)	Многослойная сварка (ml)
Однослойная сварка (sl)	×	—
Многослойная сварка (ml)	×	×

¹ Толщина углового шва должна находиться в пределах $0,5t \leq a \leq 0,7t$.
 Условные обозначения:
 «×» — отмечает технологию сварки, для работы с которой сварщик допускается по результатам испытаний.
 «—» — отмечает технологию сварки, для работы с которой сварщик не допускается по результатам испытаний.

4.6 ОФОРМЛЕНИЕ, УСЛОВИЯ ДЕЙСТВИЯ И ПРОДЛЕНИЯ СДС

4.6.1 По результатам проведения теоретических и практических испытаний сварщиков аттестационная комиссия оформляет протокол по форме, рекомендуемой в приложении 3.

4.6.2 К протоколу аттестации прилагаются:

копия свидетельства о присвоении квалификации сварщика и справка отдела кадров предприятия о стаже работы сварщика по специальности (при первичной аттестации) или копия удостоверения сварщика при других видах аттестации;

копия документа учебного заведения о прохождении сварщиком специального обучения;

копии сертификатов на основной и сварочные материалы;

акты, заключения и другие документы о результатах контроля качества проб сварных соединений.

Примечание. Допускается оформление одного протокола в виде таблицы на группу сварщиков с включением всех требуемых сведений и данных, указанных в приложении 3.

4.6.3 Протокол аттестации сварщика оформляется в двух экземплярах. Один экземпляр хранится в экзаменационном центре, второй экземпляр передается в подразделение Регистра, осуществляющее техническое наблюдение за проведением испытаний.

4.6.4 На основании протокола аттестации сварщиков и при условии выполнения всех указанных выше требований Регистр оформляет и выдает СДС (форма 7.1.30).

4.6.5 Свидетельство по форме 7.1.30 оформляется и выдается подразделением Регистра, непосредственно осуществляющим техническое наблюдение за постройкой судов или конструкций. Документ подписывается начальником подразделения Регистра и заверяется круглой печатью с якорем. Учет и регистрация СДС (форма 7.1.30) ведется в подразделениях по месту выдачи. Копии выданных документов могут представляться в ГУР только по отдельному требованию последнего.

4.6.6 Выданное СДС остается действительным в течение двух лет при условии его подтверждения каждые шесть месяцев ответственным персоналом предприятия-работодателя. Отметка о подтверждении, проставляемая в соответствующих графах СДС, является подтверждением работодателем выполнения следующих требований в процессе трудовой деятельности сварщика за подотчетный период времени:

сварщик должен быть постоянно занят на сварочных работах в течение текущего периода одобрения. При этом перерывы в работе продолжительностью более шести месяцев не допускаются;

сварочные работы, которые выполняет сварщик в производственных условиях, должны соответ-

ствовать по сложности области одобрения, указанной в СДС;

в процессе работы не должно возникать вопросов относительно уровня квалификации и знаний сварщика.

В случае несоблюдения любого из этих условий СДС утрачивает силу. При этом, вопрос о его возобновлении или выдаче нового Свидетельства решается индивидуально в каждом конкретном случае.

Примечание. В соответствии с принятой национальным законодательством практикой сварщик должен проходить периодические медицинские освидетельствования и иметь положительное заключение медицинской комиссии о профессиональной пригодности.

4.6.7 Действие СДС может быть продлено (пролонгировано) Регистром на следующий период до двух лет без проведения новых практических испытаний и без изменения области одобрения. Продление действия СДС на следующий двухлетний период выполняется Регистром при условии соблюдения требований, перечисленных в 4.6.6, на основании протокола (заключения) аттестационной комиссии, в котором должно быть отражено соблюдение всех основных переменных параметров технологического процесса сварки (см. 4.5.1) с обязательным приложением подтверждающих документов. При этом необходимо привести доказательства выполнения следующих требований:

1 все протоколы и документы, используемые для подтверждения продления действия СДС, имеют отношение к конкретному сварщику и тождественны спецификациям процесса сварки (СПС), которые применялись в производстве;

2 качество сварных швов, выполненных сварщиком в производственных условиях, удовлетворяет требованиям разд. 3 части XIV «Сварка» Правил классификации и постройки морских судов;

3 документы, используемые для поддержания пролонгации СДС, должны быть волюмометрического характера (радиографический или ультразвуковой контроль), а для разрушающих испытаний (излом или статический изгиб) должен быть выполнен контроль не менее двух швов за период предыдущих шести месяцев. Документы, относящиеся к продлению СДС, необходимо хранить, как минимум, в течение двух лет;

4 результаты указанных выше испытаний (см. 4.6.7.3) должны свидетельствовать, что работы сварщиком выполнялись в условиях, идентичных условиям проведения испытаний по первоначальному одобрению за исключением конструктивных размеров сварного соединения (толщина материала и наружный диаметр трубы).

Примечание. Для пролонгации СДС допускаются следующие отличия от условий проведения первоначальных испытаний:

толщина материала может варьироваться в пределах первоначальной области одобрения СДС;

наружный диаметр труб должен находиться в пределах $\pm 50\%$ от диаметра при первоначальных испытаниях.

4.6.8 Выполнение текущего контроля производственной деятельности сварщика должно выполнять предприятие-работодатель, которое должно назначить ответственное лицо (исполнителя), несущего ответственность за выполнение этой работы.

Картотека на каждого аттестованного сварщика должна содержать:

копию документа об образовании;

копию документа о специальной подготовке;

справку о непрерывном стаже работы по сварке;

протоколы о сдаче экзаменов с указанием состава аттестационной комиссии, дополнительных вопросов, выставленных оценок, даты проведения экзаменов, результатов практического экзамена;

заключение комиссии по результатам экзаменов;

копии протоколов испытаний сварных соединений, выполненных сварщиком за подотчетный период, с заключением ответственного лица предприятия-работодателя о возможности продления СДС на очередные 6 месяцев.

Любой из перечисленных выше документов должен предъявляться инспектору Регистра по первому требованию.

4.6.9 По согласованию с Регистром для предприятий-работодателей, имеющих одобренную Регистром систему обеспечения качества продукции, продление срока действия СДС может выполняться в рамках очередного освидетельствования системы качества предприятия в целом.

4.6.10 В том случае, если сварщик должен быть допущен к работам, выходящим за пределы первоначальной области одобрения согласно СДС (форма 7.1.30), требуется проведение новых испытаний по допуску в соответствии с требованиями, изложенными выше.

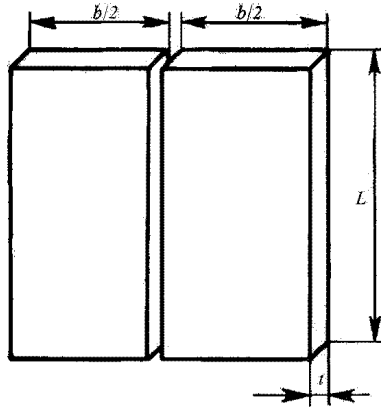
В случае появления любых вопросов, касающихся квалификации или знаний сварщика (см. 4.6.6 и 4.6.7), инспектор Регистра может принять решение об утрате силы действующего СДС и/или потребовать проведения внеочередных испытаний по допуску.

4.6.11 Продление срока действия СДС согласно требованиям 4.6.7 на очередной двухлетний срок может выполняться не более двух раз подряд. Периодическая аттестация сварщика в полном объеме должна проводиться по истечении трех двухлетних сроков действия СДС (т. е. проводится при замене бланка СДС).

4.6.12 Практические рекомендации по заполнению бланка Свидетельства приведены в приложении 4.

ПРИЛОЖЕНИЕ 1 (Обязательное)

ТИПЫ ПРОБ СВАРНЫХ СОЕДИНЕНИЙ, ПРИМЕНЯЕМЫЕ ПРИ ПРАКТИЧЕСКИХ ИСПЫТАНИЯХ ПО ДОПУСКУ СВАРЩИКОВ



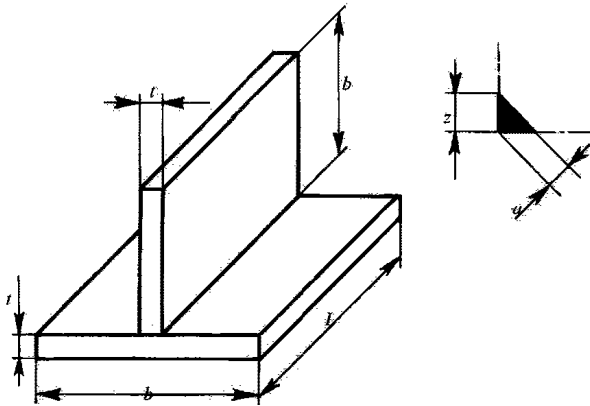
Процесс сварки	Размеры пробы, мм	
	L	b
MW, SA, A	≥ 350 ≥ 800	≥ 250 (300) ¹ ≥ 300 (400) ¹

¹ В скобках приведены значения b для алюминия и его сплавов.

Рис. 1

Проба стыкового соединения пластин P_1

$$z = a\sqrt{2}$$



$$t \geq 6 \text{ мм}, a \leq 0,5t$$

$$t < 6 \text{ мм}, 0,5t \leq a \leq t$$

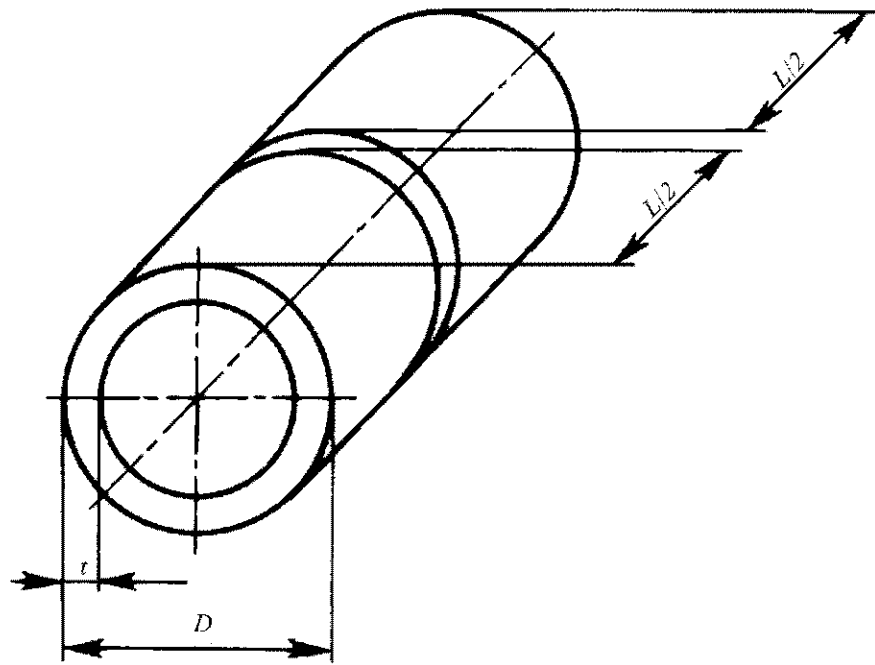
$$(z \approx 0,7t)$$

Процесс сварки	Размеры пробы, мм	
	L	b
MW, SA, A	≥ 350 ≥ 800	≥ 125 (150) ¹ ≥ 125 (200) ¹

¹ В скобках приведены значения b для алюминия и его сплавов.

Рис. 2

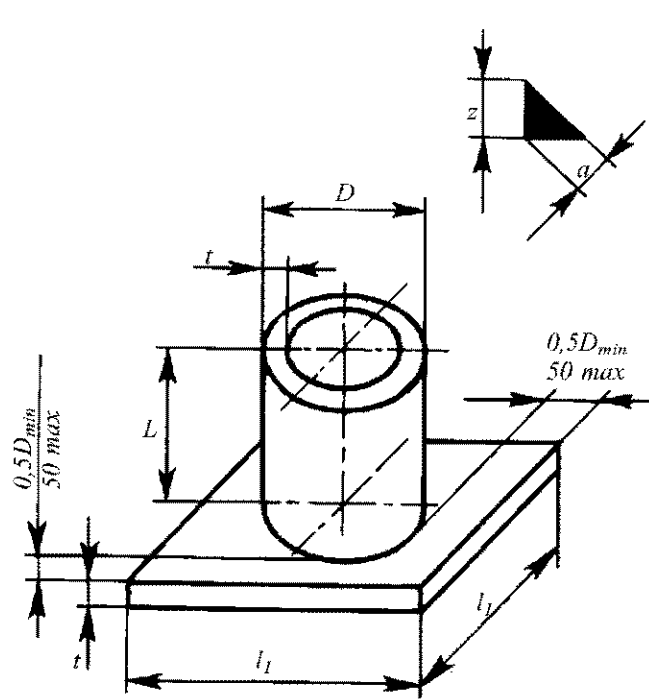
Проба таврового соединения пластин P_2



Процесс сварки	Размеры пробы, мм	
	D	L
MW, SA, A ¹	≤ 25	≥ 150
	25 < D ≤ 150	≥ 250 (300) ²
	> 150	≥ 300 (400) ²

¹ Размер пробы должен быть достаточным для стабильной работы оборудования.
² В скобках приведены значения L для алюминия и его сплавов.

Рис. 3
Проба стыкового соединения труб Р₃



$$z = a\sqrt{2}$$

$$t \geq 6 \text{ мм}, a \leq 0,5t$$

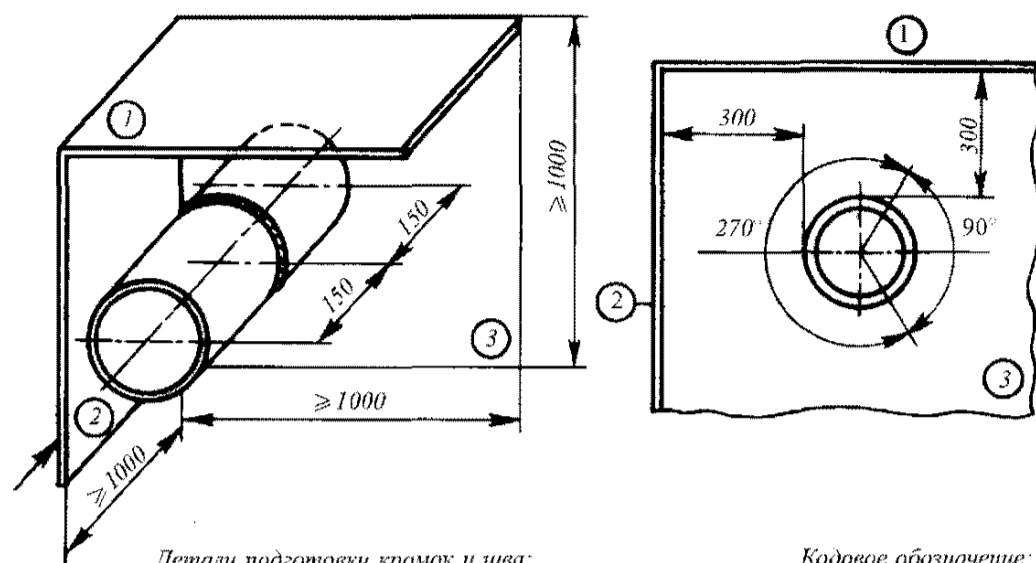
$$t < 6 \text{ мм}, 0,5t \leq a \leq t$$

$$(z \approx 0,7t)$$

Процесс сварки	Размеры пробы, мм	
	D	L
MW, SA, A ¹	≤ 25	≥ 75 (100) ²
	25 < D ≤ 150	≥ 125 (150) ²
	> 150	≥ 150 (200) ²

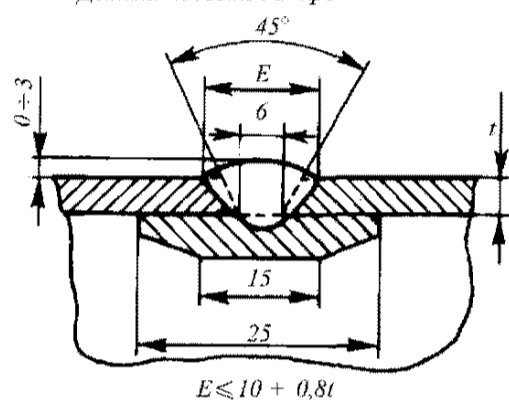
¹ Размер пробы должен быть достаточным для стабильной работы оборудования.
² В скобках приведены значения L для алюминия и его сплавов.

Рис. 4
Проба соединения труб угловым пивом Р₄



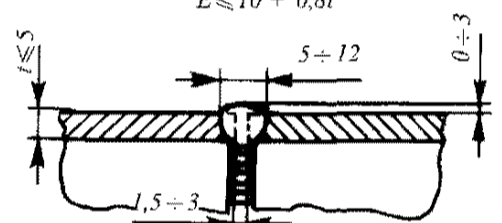
Детали подготовки кромок и шва:

Кодовое обозначение:

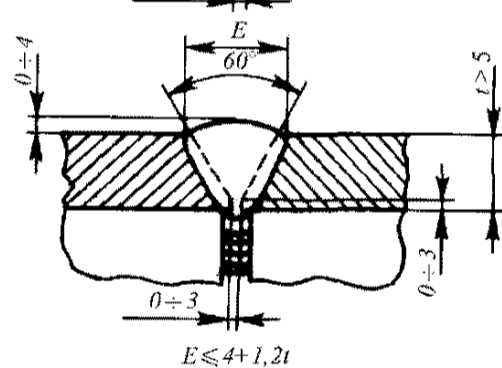


BW:ss(sr)mb
BW:ss(nr)mb

$$E \leq 10 + 0,8t$$



BW:ss(sr)nb
BW:ss(sr)gb



BW:ss(nr)mb
BW:ss(nr)gb

$$E \leq 4 + 1,2t$$

Рис. 5

Проба стыкового соединения труб с ограниченным доступом к зоне сварки P₅

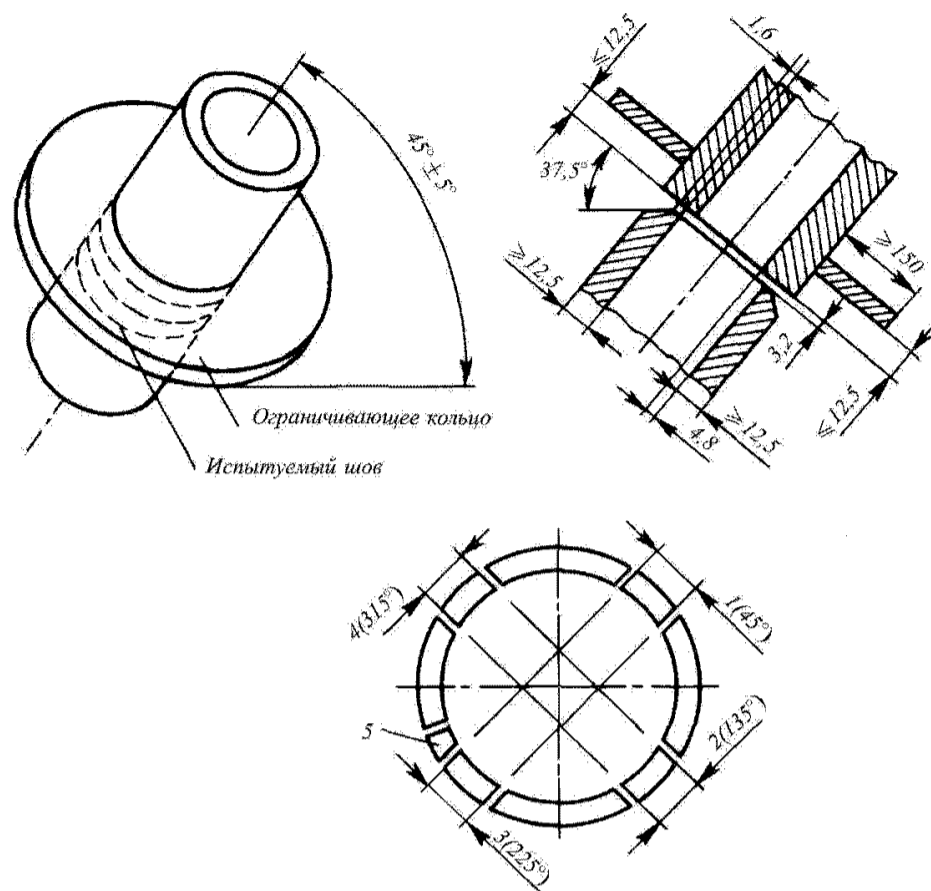


Рис. 6

Проба стыкового соединения труб с ограничивающим кольцом Р₆:
 1, 2, 3, 4 — места для отбора образцов на статический изгиб; 5 — место для отбора макрошлифа

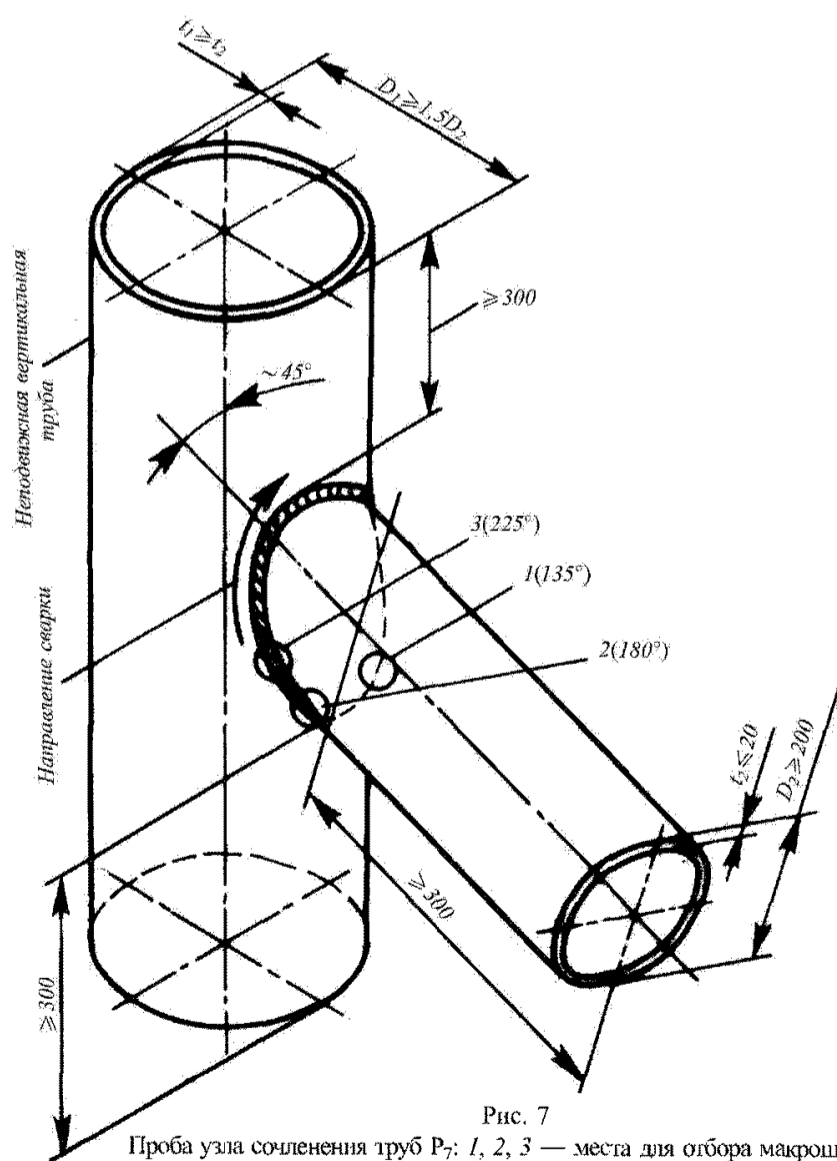


Рис. 7

Проба узла сочленения труб Р₇: 1, 2, 3 — места для отбора макрошлифов

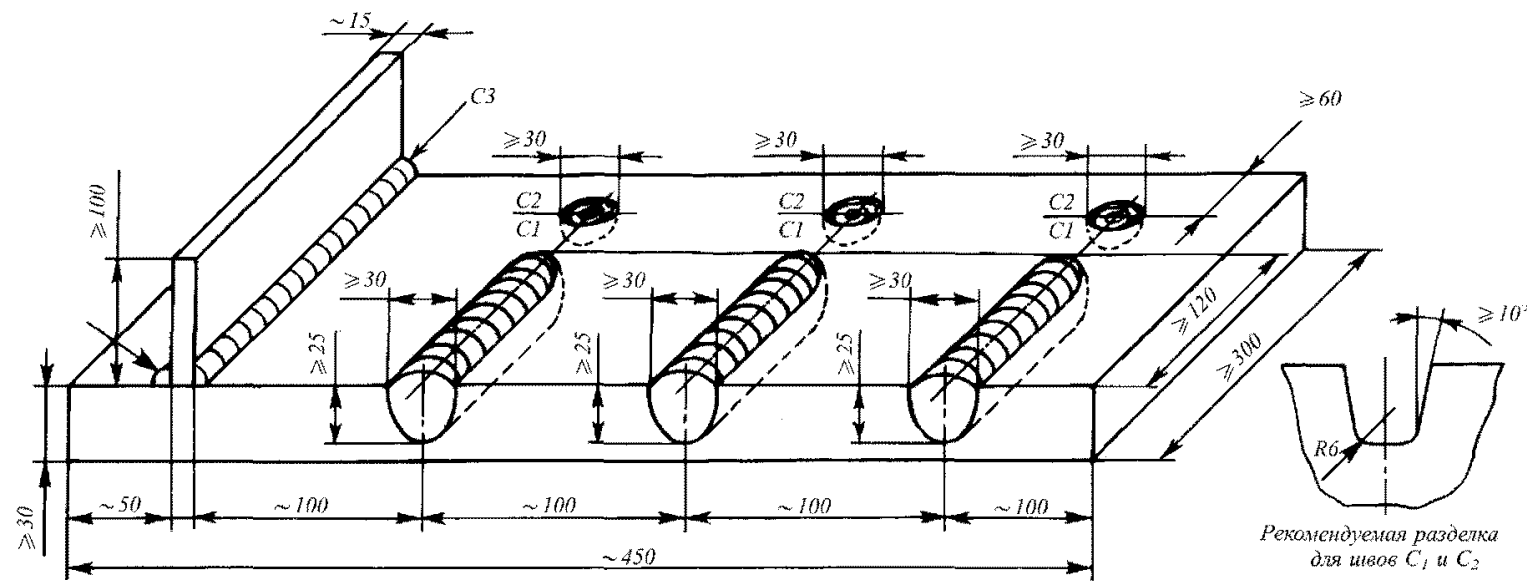


Рис. 8
Проба – имитатор ремонта отливок и поковок Р₈

ПРИЛОЖЕНИЕ 2 (Справочное)

УНИФИЦИРОВАННЫЕ ПРОСТРАНСТВЕННЫЕ ПОЛОЖЕНИЯ СВАРКИ
СОГЛАСНО СТАНДАРТУ ИСО 6947

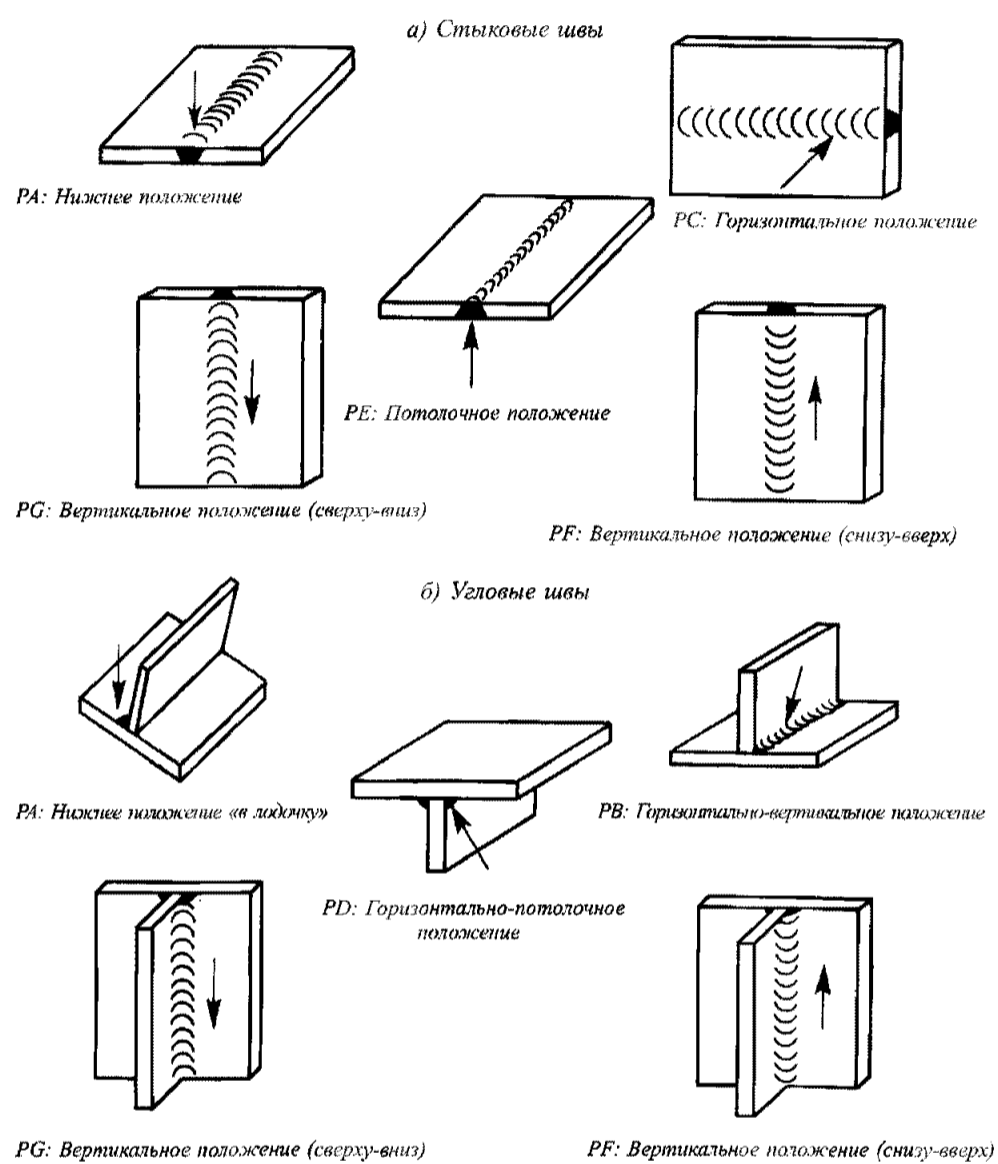
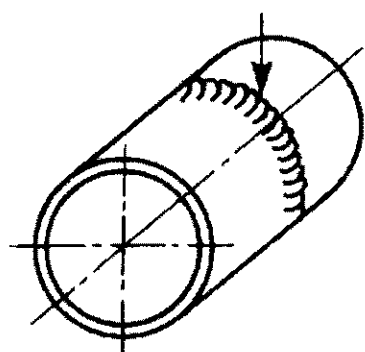
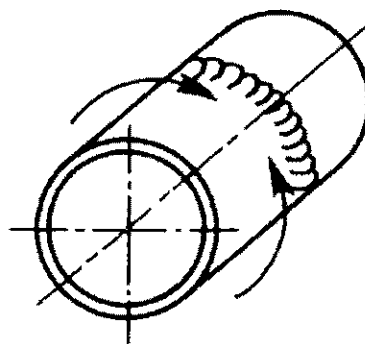


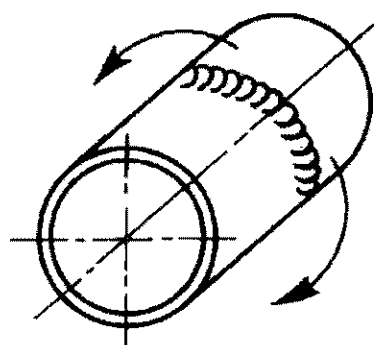
Рис. 1
Положения при сварке пластин



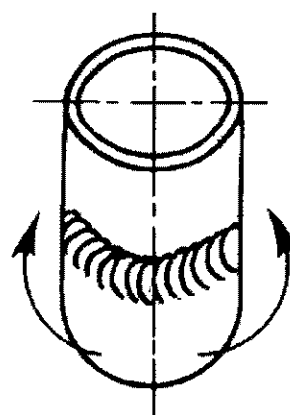
РА: Нижнее положение
труба: поворачивается
ось: горизонтальная



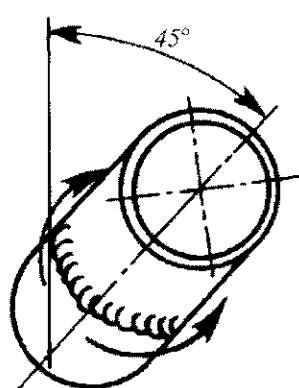
RF: Вертикальное положение
(снизу-вверх)
труба: неподвижная
ось: горизонтальная



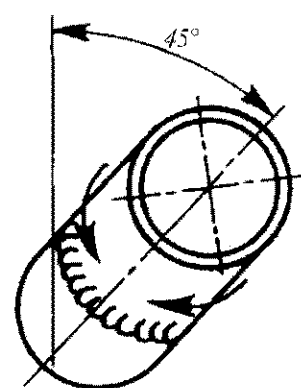
RG: Вертикальное положение
(сверху-вниз)
труба: неподвижная
ось: горизонтальная



RC: Горизонтальное положение
труба: неподвижная
ось: вертикальная

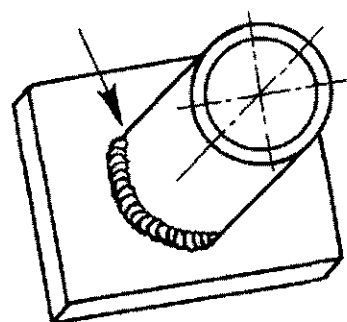


H-L045: Наклонное положение
(снизу-вверх)
труба: неподвижная
ось: наклонная

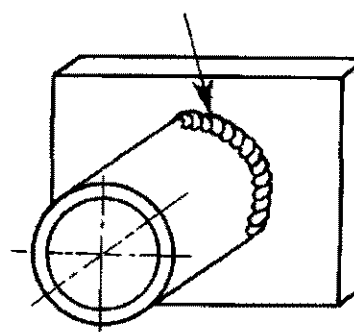


J-L045: Наклонное положение
(сверху-вниз)
труба: неподвижная
ось: наклонная

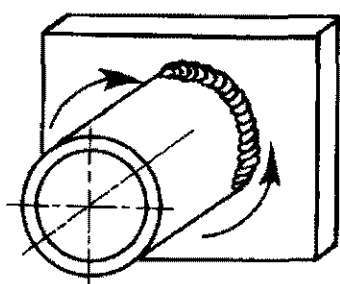
Рис. 2
Положения при сварке труб (стыковые швы)



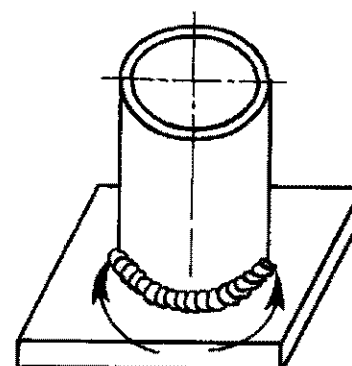
РА: Нижнее положение
«в угол»
труба: поворачивается
ось: наклонная



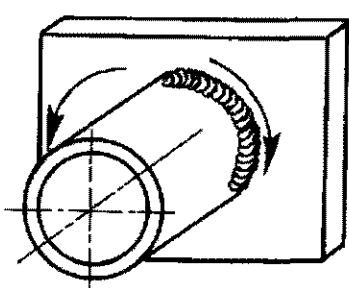
РВ: Горизонтально-вертикальное
положение
труба: поворачивается
ось: горизонтальная



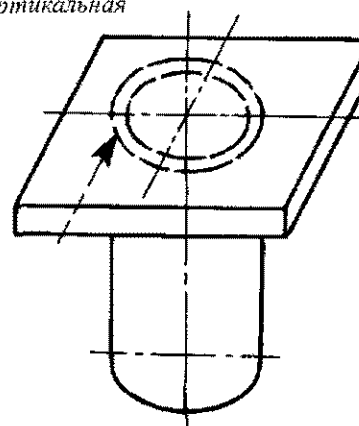
РГ: Вертикальное положение
(сверху-вверх)
труба: неподвижная
ось: горизонтальная



РВ: Горизонтально-вертикальное
положение
труба: неподвижная
ось: вертикальная



РГ: Вертикальное положение
(сверху-вниз)
труба: неподвижная
ось: горизонтальная



РД: Горизонтально-потолочное
положение
труба: неподвижная
ось: вертикальная

Рис. 3
Положения при сварке труб (угловые швы)

ПРИЛОЖЕНИЕ 3 (Рекомендуемое)

ПРОТОКОЛ
ЗАСЕДАНИЯ АТТЕСТАЦИОННОЙ КОМИССИИ

(наименование аттестационного органа)

от «__» _____ 200__ г.

Комиссия в составе:

председатель комиссии _____
(фамилия, инициалы)члены комиссии _____
(фамилия, инициалы)рассмотрела вопрос: Аттестация сварщиков
(наименование НД, в соответствии

с которыми проводится аттестация)

1 Фамилия _____
Имя _____
Отчество _____
2 Год рождения _____
3 Номер документа о присвоении квалификации сварщика или номер предыдущего удостоверения
об аттестации _____

4 Стаж работы по сварке _____

5 Вид аттестации _____

6 Характеристика контрольного сварного соединения:

6.1 Маркировка образца (клеймо) _____

6.2 Способ сварки _____

6.3 Вид свариваемых деталей _____

(пластина (Р) или труба (Т))

6.4 Тип шва, вид и характеристика
сварного соединения _____

6.5 Положения при сварке _____

6.6 Предварительный и сопутствующий подогрев _____

(да, нет)

6.7 Термическая обработка _____

(да, нет)

7 Материал образца:

7.1 Марка и группа _____

7.2 Толщина образца (мм) _____

7.3 Наружный диаметр трубы (мм) _____

8 Сварочные материалы:

8.1 Электрод или присадочная проволока _____

(марка и тип)

8.2 Защитный газ или флюс _____

(марка)

9 Результаты контроля качества образца:

9.1 Внешний осмотр и измерение _____
 (удовлетворительно, неудовлетворительно)

 (номер протокола и дата)

9.2 Радиографический контроль _____
 (удовлетворительно, неудовлетворительно)

 (номер протокола и дата)

9.3 Ультразвуковой контроль _____
 (удовлетворительно, неудовлетворительно)

 (номер протокола и дата)

9.4 Испытание на изгиб _____
 (удовлетворительно, неудовлетворительно)

 (номер протокола и дата)

9.5 Контроль макрошлифов _____
 (удовлетворительно, неудовлетворительно)

 (номер протокола и дата)

9.6 Дополнительные методы контроля _____

10 Наименование нормативного документа по нормам оценки качества _____

11 Оценка теоретических знаний _____
 (сдано, не сдано)

12 Решение аттестационной комиссии _____
 (обозначение и область

 распространения аттестации,

 характер допуска)

13 Срок периодической аттестации _____

Председатель комиссии _____
 (подпись, фамилия, инициалы)

Члены комиссии _____
 (подпись, фамилия, инициалы)

ПРИЛОЖЕНИЕ 4 (Обязательное)

**ПРАКТИЧЕСКИЕ РЕКОМЕНДАЦИИ ПО ЗАПОЛНЕНИЮ ФОРМЫ 7.1.30
«СВИДЕТЕЛЬСТВО О ДОПУСКЕ СВАРЩИКА»**

1. Как правило, для каждого конкретного варианта основных переменных параметров технологического процесса сварки должно оформляться отдельное СДС. В том случае, если при аттестации сварщика было испытано более одной пробы, то допустимым для объединения в одном СДС является изменение только одного из перечисленных ниже основных переменных параметров:

тип шва;
пространственное положение сварки;
конструктивные размеры сварного соединения (толщина материала и наружный диаметр трубы).

В этом случае СДС оформляется на сочетание областей одобрения для каждой испытанной пробы.

2. Для способов сварки в среде защитных газов условия проведения испытаний и область одобрения СДС устанавливаются согласно следующим требованиям:

для способов сварки 135 и 136 испытания по аттестации выполняются на одном из составов защитных газов групп С или М, наиболее широко применяемого в производстве, и распространяются на все составы газов этих двух групп (С1, С2, М1, М2 и М3);

для способов сварки 131, 137, 141 и 15 испытания по аттестации выполняются на одном из составов защитных газов группы I, наиболее широко применяемых в производстве, и распространяются на все составы газов этой группы (I1, I2, I3).

Примечание. Защитные газы групп R и F для применяемых в судостроении материалов, как правило, не находят применения и, соответственно, не используются при проведении испытаний по аттестации сварщиков.

3. Для способов сварки с применением сварочных флюсов область одобрения СДС не регламентируется. В соответствующей графе СДС указывается обозначение (торговая марка) и способ изготовления (индексы F, A или M согласно 4.3.2.5) флюса, применяемого при испытаниях по аттестации, а в графе область одобрения ставится прочерк.

4. В графе «Предприятие» указывается полное название предприятия, на котором работает сварщик и по заявке которого он проходит аттестацию.

5. В графе «Правила/стандарт на испытания» указываются правила Российского морского регистра судоходства и делается ссылка на соответствующий стандарт.

После указания последних приводится кодированное обозначение условий проведения практичес-

ких испытаний для каждой изготовленной пробы согласно 4.3.5.

Примеры обозначений:

.1 Правила РС, EN287-1:2004:111 P (P₁) BW 1.3 B t12 PF bs — для одной пробы и одного способа сварки.

.2 Правила РС, EN 287-1:2004:141/135 T (P₃) BW 1.2 S t20 (5/15) D200 PA ss nb — для одной пробы с комбинацией двух способов сварки.

.3 Правила РС, EN 287-1:2004

:111 P (P₁) BW 2.1 B t13 PA ss nb

:111 P(P₂) FW 2.1 B t13 PB ml — для двух проб (типов шва) и одного способа сварки.

.4 Правила РС, EN 287-1:2004

:141 T(P₃) BW 5.2 S t 5,0 D60 PF ss nb

:141T(P₃) BW 5.2 S t 5,0 D60 PC ss nb — для двух проб (пространственных положений шва) и одного способа сварки.

6. Разъяснения и указания по заполнению основной таблицы «область испытаний и одобрения» приведены в таблице.

При заполнении сведений о материалах, использованных при сварке проб, в соответствующих графах (7, 8, 9) Свидетельства о допуске сварщика (форма 7.1.30) рекомендуется в скобках дополнительно указывать торговые марки (обозначения) применяемых материалов. Например: wм/S(Св-08Г2С-О), М21(80%Аг +20%СО₂), MS (АН-348А), В (УОНИИ-13/55) и т.п.

7. Таблица «Результаты испытаний» СДС оформляется следующим образом. Результаты практических испытаний и экзамена по профессиональным знаниям сварщика должны обозначаться посредством терминов «Принято» («Accepted») или «Не испытывалось» («Not tested»).

8. Таблица «Действие и продление допуска».

Левая половина таблицы заполняется ответственным лицом предприятия-работодателя согласно указаниям 4.6.6 и 4.6.8 настоящей части.

В правой стороне таблицы инспектор Регистра должен делать отметку о продлении срока действия СДС согласно 4.6.7 и 4.6.9. Подпись о продлении (продлонгации) СДС на очередной срок удостоверяется личным штампом инспектора Регистра.

9. В графе «Место выдачи и дата выдачи» указывается наименование аттестационного центра, в котором выполнялись испытания по допуску сварщика. Дата выдачи определяется датой оформления протокола заседания аттестационной комиссии, оформленного по окончании всех работ по аттестации.

Таблица

Наименование граф ф. 7.1.30	Сведения о сварке проб	Область одобрения
1 Спецификация процесса сварки	Указывается № соответствующей СПС (WPS), если она оформлялась для сдачи практических испытаний (в противном случае ставится прочерк)	Ставится прочерк
2 Процесс сварки	Указывается кодированное обозначение процесса сварки (см. 4.3.2.2)	Указывается кодированное обозначение процесса и его полное название
3 Способ сварки	Указывается кодированное обозначение способа сварки (см. 4.3.2.1)	Указывается полное наименование способа сварки и его сокращенное буквенное обозначение (см. табл. 6.2.2.1 части XIV «Сварка» Правил классификации и постройки морских судов)
4 Пластина или труба	Указывается кодированное обозначение Р или Т (см. 4.3.4.1)	Указывается кодированное обозначение типа изделия согласно 4.5.3 и делается ссылка «см. положения сварки»
5 Тип соединения	Указывается полное кодированное обозначение типа шва соединения пробы, включая особенности технологического процесса сварки. Возможные варианты обозначений: BW: ss nb; ss mb; bs FW: sl; ml	Указывается кодированное обозначение типа сварного соединения и технологических особенностей его выполнения согласно 4.5.4 и 4.5.9. Возможные варианты заполнения: BW: ss nb, ss mb, bs; FW: sl, ml BW: ss mb, bs; FW: sl, ml FW: sl FW: sl, ml
6 Основной металл: класс/обозначение	Указывается обозначение подгруппы (группы) основного металла (см. табл. 4.3.3.1-1, 4.3.3.1-2 и 4.3.3.1-3), а для судостроительных материалов через знак «/» приводится обозначение категории согласно части XIII «Материаль» Правил классификации и постройки морских судов. Для прочих материалов факультативно может приводиться обозначение марки в соответствии с национальными стандартами	Указываются обозначения подгрупп (групп) основного металла согласно 4.5.5 (см. табл. 4.5.5-1, 4.5.5-2 и 4.5.5-3)
7 Тип присадочного материала: класс/обозначение	В числителе указывается наличие присадочного металла: wm — сварка с присадочным металлом; nm — сварка без присадочного металла. В знаменателе указывается тип присадочного материала: E — покрытые электроды; S — сплошная проволока; FCW — порошковая проволока; SR — прутки сплошного сечения; FR — прутки порошковой проволоки. Для сварки без присадочного металла ставится прочерк	Указывается область одобрения СДС по наличию и типу присадочного материала с учетом расширения области одобрения согласно 4.5.6 для конкретных способов сварки
8 Состав защитного газа/флюс	Указывается группа состава защитного газа при испытаниях по допуску (см. 4.3.2.4). Для способов сварки 121 и 125 указывается торговая марка флюса и способ его изготовления (см. 4.3.2.5)	Заполняется согласно требованиям п. 2 и п. 3 настоящего приложения
9 Тип флюса или электродного покрытия	Указывается обозначение типа электродного покрытия или наполнителя порошковой сварочной проволоки при проведении испытаний (см. 4.3.2.3)	Указывается область одобрения СДС согласно требованиям табл. 4.5.6

Продолжение таблицы

Наименование граф ф. 7.1.30	Сведения о сварке проб	Область одобрения
10 Вспомогательные материалы	Вносятся сведения о вспомогательных материалах, применяемых для сварки проб, а именно: тип и материал подкладок, различные пасты и флюсы для ацетиленокислородной сварки, состав защитного газа для поддува с обратной стороны шва и т. п.	Указывается область одобрения СДС по однотипным с применяемыми при испытаниях вспомогательными материалами или делается прочерк (при отсутствии таковых)
11 Толщина основного металла	Указывается фактическая толщина основного металла свариваемых проб (см. также табл. 4.5.2 для комбинации способов сварки на одной пробе)	Указывается диапазон толщин основного металла, к сварке которых допускается сварщик согласно 4.5.7. Для комбинации способов сварки диапазон толщин приводится отдельно по каждому способу и их сочетанию. Например: 141:3 мм $\leq t \leq$ 10 мм 135: $t \geq$ 5 мм или 141/135: $t \geq$ 5 мм
12 Наружный диаметр трубы	Указываются фактические значения наружных диаметров труб свариваемой пробы	Указывается диапазон диаметров труб, к сварке которых допускается сварщик согласно 4.5.7
13 Положения сварки / тип пробы	В числителе через знак «/» указываются унифицированные согласно Стандарту ИСО 6947, пространственные положения в которых была выполнена сварка проб (см. приложение 2). В знаменателе указывается обозначение типа пробы согласно приложения 1.	Указываются пространственные положения, к сварке которых допускается сварщик согласно 4.5.8 (для пластин и труб отдельно). Для сокращения допускается запись: «Все, за исключением»

ПРИЛОЖЕНИЕ 5 (Обязательное)

**ПОЛОЖЕНИЕ О ЦЕНТРАХ ПО АТТЕСТАЦИИ СВАРЩИКОВ
(АТТЕСТАЦИОННЫХ ЦЕНТРАХ)****1 ОБЛАСТЬ ПРИМЕНЕНИЯ**

1.1 Настоящее положение устанавливает организационно-правовую форму, права и обязанности аттестационных центров; порядок их признания Регистром и основные требования к их работе, а также к учебно-испытательной базе.

Положение предназначено для применения:

подразделениями Регистра, осуществляющими техническое наблюдение за работами по допуску сварщиков;

организациями или предприятиями, которые претендуют на признание их в качестве аттестационных центров;

аттестационными центрами в своей практической деятельности.

2 ОБЩИЕ ПОЛОЖЕНИЯ

2.1 Статус аттестационного центра может быть предоставлен Регистром самостоятельной организации/предприятию, представляющей собой юридическое лицо любой организационно-правовой формы и формы собственности при условии выполнения ею всех требований, установленных настоящим Положением и Правилами классификации и постройки морских судов.

2.2 Признание полномочий аттестационных центров производится Регистром в следующем порядке:

предоставление в региональное подразделение Регистра заявки, содержащей регламентированные в 2.3 сведения и приложения;

проведение Регистром экспертизы заявки и документов, регламентирующих деятельность аттестационного центра;

освидетельствование Регистром учебно-испытательной базы аттестационного центра;

устранение заявителем выявленных несоответствий в документации и учебно-испытательной базе;

выдача Регистром документов о признании полномочий аттестационного центра и непосредственное участие в его работе.

2.3 В заявке на признание аттестационного центра должны содержаться:

наименование и полные реквизиты (почтовые и финансовые) аттестационного центра;

ФИО руководителя и ответственного за связь с Регистром исполнителя;

перечень способов сварки, по которым будет выполняться аттестация сварщиков, и номенклатура групп типового состава основного металла;

гарантии оплаты услуг Регистра.

К заявке должны быть приложены следующие документы:

копия Устава аттестационного центра;

проект Положения об аттестационном центре;

комплекты программ подготовки к аттестации и сборников экзаменационных вопросов, а также практических заданий по всем видам проводимых экзаменов.

2.4 Положение о центре должно содержать:

сведения о наличии помещений для проведения теоретических и практических экзаменов;

сведения об организационной структуре центра;

сведения об имеющихся в центре нормативных документах;

сведения о материальной базе, включающие справки об имеющемся сварочном оборудовании, станочном парке и оснастке, используемых при аттестации, оборудовании и средствах контроля качества сварных соединений, компьютерной технике;

сведения о персонале центра, включая экзаменаторов и аттестованных специалистов по неразрушающим методам контроля;

сведения об организации аттестационной работы;

сведения о порядке подачи и рассмотрения апелляций;

порядок ведения реестра аттестованных сварщиков и архива.

3 СТРУКТУРА И ФУНКЦИИ АТТЕСТАЦИОННОГО ЦЕНТРА

3.1 Управление деятельностью аттестационного центра осуществляет руководитель, назначаемый на контрактной основе, либо на основании приказа учредителя(ей) в порядке, установленном законодательством РФ.

3.2 В состав аттестационного центра входят аттестационные комиссии для проведения теоретических и практических экзаменов.

Основными задачами аттестационной комиссии являются:

- организация и контроль подготовки сварщиков к аттестации;

- разработка программ специальной теоретической и практической подготовки сварщиков к аттестации;

- определение сроков проведения аттестации;

- создание благоприятных условий для проведения испытаний сварщиков;

- подготовка необходимой учебно-испытательной базы;

- подготовка сборника экзаменационных вопросов по способам сварки и типу основного металла;

- определение порядка проведения теоретического экзамена;

- проведение теоретического экзамена и оценка его результатов;

- разработка СПС на выполнение контрольных сварных соединений;

- контроль материалов, которые применяются для практических испытаний сварщиков;

- контроль выполнения сварщиками сварных соединений и их маркировки;

- организация проведения контроля качества сварных соединений и оценка их качества в соответствии с требованиями правил РС;

- составление протокола и принятие решения о результатах аттестации сварщиков;

- подготовка предложений для совершенствования НД по вопросам аттестации сварщиков.

Аттестационная комиссия имеет право:

- отстранять сварщиков от аттестации, если ими не выполняются требования технологии сварки или нарушается установленный порядок проведения испытаний;

- давать заключение о возможности продления срока действия СДС;

- создавать рабочие группы для проведения анализа деятельности подразделений, обеспечивающих на предприятиях контроль работы сварщиков;

- вносить предложения по совершенствованию порядка аттестации сварщиков.

3.3 Персональный состав аттестационной комиссии утверждается руководителем аттестационного центра и согласовывается с подразделением Регистра.

В состав аттестационной комиссии входят:

- председатель и его заместитель, являющиеся

- дипломированными специалистами в области сварки;
- уполномоченный представитель Регистра;

- аттестованный специалист по неразрушающему контролю с правом подписи заключений по результатам контроля внешним осмотром и измерением, а также по рентгенографическому или ультразвуковому контролю.

К работе аттестационной комиссии также могут привлекаться на постоянной или временной основе (в зависимости от статуса аттестационного центра) следующие лица:

- ответственный за координацию сварочных работ на предприятии-работодателе (главный сварщик, начальник сварочного бюро и т. д.);

- ответственный за текущий контроль производственной деятельности сварщиков на предприятии-работодателе;

- уполномоченный представитель службы технического контроля предприятия-работодателя;

- высококвалифицированные специалисты в области отдельных способов сварки или по группам типового состава основного металла (например, специалисты по сварке цветных металлов и их сплавов и т. п.).

3.4 В состав аттестационных центров входит учебно-испытательная база, которая обеспечивает возможность проведения теоретических и практических испытаний по допуску сварщиков.

Как правило, для нормального функционирования учебно-испытательной базы необходимы следующие помещения:

- сварочная мастерская с рабочими местами для проведения практических испытаний;

- помещение для подготовки деталей под сварку;

- помещение для энергообеспечения (газо- и электрообеспечение, вентиляция и отопление);

- помещение для учебных занятий (лекций);

- бытовые помещения;

- помещения для механических испытаний и контроля качества сварных соединений.

3.5 Основными функциями аттестационного центра являются аттестация сварщиков, а также ведение делопроизводства и учета аттестованных сварщиков.

При проведении аттестации центр обеспечивает:

- составление программ аттестации сварщиков;

- формирование аттестационных комиссий;

- проведение аттестации по конкретным способам сварки и группам типового состава основного металла;

- поддержание в рабочем состоянии учебно-испытательной базы;

- контроль соблюдения единства требований и объективности оценки результатов экзаменов.

Ведение делопроизводства предусматривает ведение картотеки на каждого аттестованного сварщика, содержащей следующие документы:

- заявку на аттестацию;

- копию документа об образовании;

- копию документа о специальной подготовке;

- справку об общем стаже работы по сварке (выписку из трудовой книжки);

- справку о состоянии здоровья;

экзаменационные листы;
копии протоколов контроля качества сварных соединений;
протокол о сдаче экзаменов аттестуемым лицом с заключением аттестационной комиссии;
фотографию размеров 3 x 4 и образец подписи аттестованного сварщика;
копию СДС.

Примечание. Для аттестационных центров, образованных при предприятиях и обслуживающих работников этого предприятия, объем картотеки может быть сокращен.

Данные об аттестованных сварщиках должны храниться в течение двух сроков действия СДС после проведения последней аттестации.

В случае несдачи экзаменов сведения о сварщике хранятся в центре в течение одного года со времени принятия решения аттестационной комиссией.

ПРИЛОЖЕНИЕ 6 (Рекомендуемое)

РАЗДЕЛЫ И ВОПРОСЫ ДЛЯ ПРОВЕДЕНИЯ ЭКЗАМЕНА
ПО ПРОВЕРКЕ ПРОФЕССИОНАЛЬНЫХ ЗНАНИЙ СВАРЩИКА

Изложенные в настоящем приложении разделы и вопросы предлагаются в качестве стандартного минимума при сдаче экзамена по проверке профессиональных знаний сварщика. Фактические вопросы могут отличаться от предлагаемых и составляются в индивидуальном порядке экзаменационной комиссией, но, в любом случае, перечень разделов, по которым должен быть проэкзаменован сварщик, должен соответствовать приведенным ниже а вопросы должны ограничиваться случаями, относящимися к способу сварки, применяемому для практических испытаний.

Раздел 1. Сварочное оборудование**1.1 Газовая (ацетиленокислородная) сварка:**

.1 идентификация (маркировка) газовых баллонов, баллонные вентили и редукторы;

.2 идентификация, устройство и сборка основных компонентов поста для газовой (ацетиленокислородной) сварки;

.3 выбор и регулировка сварочных горелок и наконечников (мундштуков).

1.2 Дуговая сварка:

.1 идентификация и сборка основных компонентов и оборудования поста дуговой сварки;

.2 тип сварочного тока и его регулировка;

.3 источники питания для дуговой сварки и их внешние характеристики для конкретных способов сварки;

.4 правильное подсоединение обратного сварочного кабеля и способы устранения магнитного дутья.

Раздел 2. Способы сварки (особенности и общие сведения)**2.1 Газовая (ацетиленокислородная) сварка:**

.1 давление газа и его расход;

.2 выбор типа сварочного наконечника (мундштука);

.3 тип газового пламени;

.4 левый и правый способы сварки;

.5 эффект перегрева.

2.2 Дуговая сварка покрытыми электродами:

.1 правила обращения и прокалки (сушки) электродов;

.2 типы электродных покрытий.

2.3 Сварка самозащитной порошковой проволокой:

.1 типы и размер электродов;

.2 тип, размер и обслуживание токоподводящих наконечников;

.3 выбор и границы видов переноса металла;

.4 защита сварочной дуги от сквозняков.

2.4 Сварка в среде защитных газов сплошной и порошковой проволокой, сварка неплавящимся электродом в среде инертных газов, плазменная сварка:

.1 типы и размер электродов;

.2 классификация защитных газов и их расход;

.3 тип, размер и обслуживание сопел и контактных наконечников;

.4 выбор и границы видов переноса металла;

.5 защита сварочной дуги от сквозняков.

2.5 Дуговая сварка под слоем флюса:

.1 типы и размер электродов;

.2 прокалка, подача и правила регенерации флюса;

.3 правила настройки и перемещения сварочной головки.

Раздел 3. Основные металлы

3.1 Классификация основных металлов и сплавов.

3.2 Методы и контроль температуры предварительного подогрева.

3.3 Контроль межпроходной температуры.

Раздел 4. Сварочные материалы

4.1 Классификация и идентификация сварочных материалов.

4.2 Хранение, правила обращения и подготовка к применению сварочных материалов.

4.3 Выбор правильного размера присадочного материала.

4.4 Чистота поверхности сварочной проволоки и прутков.

4.5 Контроль и мониторинг уровня расхода защитного газа и качества защиты.

Раздел 5. Меры безопасности**5.1 Общие положения:**

.1 безопасная сборка, подключение и отключение сварочного оборудования;

.2 меры безопасности и средства защиты от сварочного аэрозоля и газов;

.3 средства индивидуальной защиты;

.4 источники пожарной опасности;

.5 сварка в замкнутых пространствах;

.6 меры предосторожности в зоне сварки.

5.2 Газовая (ацетиленокислородная) сварка:

.1 безопасное хранение, обслуживание и применение сжатых газов;

.2 обнаружение течи в газовых шлангах и арматуре;

.3 меры безопасности при обратном ударе газового пламени.

5.3 Все процессы дуговой сварки:

.1 зона повышенной опасности от поражения электрическим током;

.2 тепловое и световое излучение дуги;

.3 другие опасные факторы дугового процесса.

5.4 Дуговая сварка в среде защитных газов:

.1 безопасное хранение, правила обращения и применения сжатых газов;

.2 обнаружение течи в газовых шлангах и арматуре.

Раздел 6. Спецификация процесса сварки

Понимание требований спецификации процесса сварки и влияния параметров технологического процесса сварки на формирование, свойства и сплошность металла шва.

Раздел 7. Подготовка кромок и сборка под сварку

7.1 Подготовка кромок и сборка деталей под сварку в соответствии с требованиями спецификации процесса сварки.

7.2 Зачистка шва и прилегающей поверхности.

Раздел 8. Дефекты шва

8.1 Классификация и виды дефектов.

8.2 Причины возникновения дефектов.

8.3 Предупреждение возникновения дефектов и корректирующие действия.

Раздел 9. Квалификация сварщика

Сварщик должен знать область одобрения квалификации по всем существенным переменным параметрам технологического процесса сварки.

ПРИЛОЖЕНИЕ 7 (Справочное)

**ОПИСАНИЕ ТИПОВ НАПОЛНИТЕЛЯ
Порошковой сварочной проволоки****1. R тип**

Порошковые проволоки R типа характеризуются струйным переносом металла, малыми потерями на разбрызгивание, а рутилово-основной шлак полностью закрывает валик сварного шва. Эти порошковые проволоки предназначены для одно- и многопроходной сварки в нижнем и горизонтально-вертикальном положении. Порошковые проволоки R типа обычно предназначены для применения в сочетании с двуокисью углерода в качестве защитного газа. Тем не менее, может использоваться смесь аргона и двуокиси углерода для улучшения переноса и уменьшения разбрызгивания, если это рекомендовано изготовителем.

2. P тип

Порошковые проволоки P типа похожи на порошковые проволоки типа R, но рутилово-основной шлак приспособлен для быстрого затвердевания, что позволяет выполнять сварку во всех положениях. Эти порошковые проволоки обычно производятся в малых диаметрах и при применении в качестве защиты двуокиси углерода обладают струйным переносом. Рабочие характеристики могут быть улучшены при применении смеси аргона и двуокиси углерода, если это рекомендовано изготовителем.

3. B тип

Порошковые проволоки B типа характеризуются крупнокапельным переносом металла, немного выпуклой формой валика, и шлак в некоторых случаях может не покрывать всю поверхность валика.

Сварной шов, выполненный этими сварочными проволоками, обладает лучшими ударными свойствами и сопротивлением трещинам.

4. M тип

Порошковые проволоки M типа характеризуются мелкокапельным струйным переносом и минимальным количеством флюсового наполнителя. Состав наполнителя этих порошковых проволок состоит из металлических компонентов (ферросплавов) и железного порошка, которые вместе с другими усилителями дуги дают возможность получить высокий коэффициент наплавки с невосприимчивостью к несплавлениям. Эти порошковые проволоки в основном используются в смеси защитных газов аргона и двуокиси углерода в нижнем и вертикально-горизонтальном положениях. Тем не менее, для сварных швов в других положениях допускается использование короткозамкнутого или импульсного методов дугового переноса.

5. V тип

Порошковые проволоки V типа используются без газовой защиты и обладают мелкокапельным струйным переносом металла. Рутиловый или основной (фтористый) шлак этих порошковых проволок содержит диапазон от медленно — до быстротвердеющих шлаков. Порошковые проволоки с медленнотвердеющим шлаком используются для однопроходной сварки оцинкованных сталей во всех положениях сварки. Порошковые проволоки с быстротвердеющим шлаком предназначены для автоматической сварки на больших скоростях. Эти порошковые проволоки используются для однопроходной сварки в нижнем, горизонтально-вертикальном и, ограниченно, в наклонном положениях. Некоторые проволоки V типа рекомендованы для толщины основного металла $t \leq 5$ мм. Некоторые порошковые проволоки данного типа в основном предназначены для корневых проходов сварных швов по периметру трубы для всех толщин труб.

6. W тип

Порошковые проволоки W типа используются без газовой защиты и обладают квазиструйным переносом металла. Их основной (фтористый) шлак обеспечивает получение самого высокого коэффициента наплавки. Некоторые порошковые проволоки содержат металлический порошок в наполнителе и обеспечивают лучшую производительность. Наплавленный металл шва содержит мало серы и имеет высокое сопротивление к образованию трещин. Порошковые проволоки этого типа используются для одно- и многопроходной сварки в нижнем и горизонтально-вертикальном положениях. С некоторыми проволоками данного типа возможна сварка в вертикальном положении «сверху-вниз».

7. Y тип

Порошковые проволоки Y типа используются без газовой защиты и обладают квазиструйным переносом. Основной (фтористый) шлак этих порошковых проволок предназначен для одно- и многопроходной сварки во всех положениях. Они обладают хорошим сопротивлением к трещинам и высокими свойствами при испытаниях на ударный изгиб при низких температурах.

8. Z тип

Другие типы порошковых проволок, которые в настоящей классификации не рассматриваются.

5 СВАРОЧНЫЕ МАТЕРИАЛЫ. ТРЕБОВАНИЯ К КАЧЕСТВУ ИЗГОТОВЛЕНИЯ, ПРОВЕДЕНИЮ ИСПЫТАНИЙ И ПРОЦЕДУРЕ ОДОБРЕНИЯ

5.1 ТРЕБОВАНИЯ К СИСТЕМЕ КАЧЕСТВА ИЗГОТОВИТЕЛЕЙ СВАРОЧНЫХ МАТЕРИАЛОВ

5.1.1 Термины и определения.

5.1.1.1 Фирмы и компании, занимающиеся производством и сбытом сварочных материалов, классифицируются как изготовители, поставщики, дистрибьюторы и субподрядчики согласно приведенным ниже определениям.

Дистрибьютор – компания, которая получает сварочные материалы от изготовителя или поставщика и далее занимается их сбытом под торговой маркой изготовителя или поставщика.

Изготовитель – компания, которая осуществляет весь цикл производства сварочных материалов или осуществляет конечную стадию изготовления, которая определяет их качество.

Фирмы, закупающие вышеупомянутые изделия в виде полуфабрикатов или в виде готовой продукции, но предоставляющие полную гарантию в отношении химического состава, качества и свойств этих изделий, также рассматриваются как изготовители.

Поставщик – компания, которая закупает сварочные материалы у изготовителя и поставляет их под принадлежащим ему товарным знаком.

Субподрядчик – компания, которая по заказу изготовителя может осуществлять частичный или полный цикл производства сварочного материала, а также, по поручению изготовителя или поставщика, может обеспечить сервисное обслуживание и предоставление услуг.

5.1.1.2 Приведенные в настоящем разделе требования могут применяться как к изготовителям сварочных материалов, так и к компаниям, являющимся поставщиками, дистрибьюторами и субподрядчиками.

5.1.2 Общие положения.

5.1.2.1 Изготовитель или поставщик должен установить и поддерживать документированную систему качества как средство, гарантирующее соответствие сварочных материалов установленным требованиям. Система качества должна включать подготовку и выполнение процедурных требований и/или инструкций, а также проведение периодической внутренней проверки для определения эффективности системы.

5.1.2.2 Система качества должна обеспечивать следующее:

соответствие выпускаемых материалов требованиям правил Регистра, а также других контрактных документов, включая национальные стандарты;

однородность продукции, гарантирующей идентичность свойств и характеристик всех выпускаемых материалов тем показателям, которые были достигнуты при аттестации под техническим наблюдением Регистра;

исключение возможности попадания на склад готовой продукции и отпуска потребителям продукции, не отвечающей установленным контрактной документацией требованиям.

5.1.2.3 Изготовитель и поставщик должны установить и поддерживать процедуры, регламентирующие порядок проверок и контроля. Каждое процедурное требование должно быть проверено на соответствие того, что:

требования четко сформулированы;

установленные контрактные требования на продукцию могут быть в полном объеме удовлетворены.

5.1.2.4 Изготовитель должен установить и поддерживать методы прослеживаемости путем идентификации в процессе всех стадий производства и поставки продукции потребителю.

Процедуры по поставке материалов должны быть установлены и должны поддерживать идентификацию на всех стадиях.

5.1.2.5 Все производственные мощности и применяемые изготовителем производственные процессы должны обеспечивать стабильность производства и однородность качества сварочных материалов.

5.1.3 Организационная структура.

5.1.3.1 Изготовитель или поставщик должен назначить уполномоченного представителя руководства, который, независимо от других обязанностей, должен иметь установленные полномочия и должностные обязанности в отношении качества и нести ответственность за должное поддержание и выполнение требований к системе качества.

В частности, он должен нести ответственность за следующее:

координацию и мониторинг системы качества; выявление и устранение любых несоответствий в системе;

своевременное и эффективное выполнение действий соответствующим подразделением для обеспечения соответствия установленным требованиям к сварочным материалам.

5.1.3.2 Изготовитель или поставщик должен разработать внутренние инструкции и требования, обеспеченные соответствующими техническими ресурсами, а также назначенным и обученным персоналом для выполнения соответствующих действий по проверке и контролю.

5.1.3.3 Руководство изготовителя или поставщика должно проводить периодические внутренние проверки системы качества таким образом, чтобы обеспечивалась их непрерывность, применимость и эффективность. Отчеты о таких проверках должны храниться согласно 5.1.10.

5.1.4 Управление документами.

5.1.4.1 Изготовитель и поставщик должны разрабатывать и поддерживать понятные и исчерпывающие процедуры в отношении процесса производства, проведения инспекционных проверок и испытаний для каждой операции.

Управление данными документами должно обеспечивать:

- наличие соответствующих документов на всех рабочих местах, где выполняются важные для качества операции;

- немедленное изъятие устаревших документов из всех мест применения.

5.1.4.2 Изменения документов должны быть проверены и одобрены уполномоченным персоналом. Исполнители должны иметь доступ к относящейся к делу вспомогательной информации или первоисточникам, особенно к спецификациям или стандартам на поставку и изготовление материалов.

5.1.5 Закупки.

5.1.5.1 Изготовитель и поставщик должны гарантировать, что все предполагаемые к закупке продукты, сырьевые материалы или услуги отвечают установленным требованиям.

5.1.5.2 Изготовитель и поставщик могут заключать субконтрактные договоры на частичное изготовление продукции или оказание услуг, которые имеют отношение к качеству готовых сварочных материалов. Оценка субподрядчиков в отношении их способности отвечать субконтрактным требованиям должна производиться непосредственно изготовителем или поставщиком или путем одобрения/сертификации субподрядчиков третьей стороной.

Должна поддерживаться процедура регистрации субподрядчиков, предусматривающая запись сведений об их одобрении.

5.1.5.3 Изготовителем должны быть установлены и одобрены уполномоченным персоналом спецификации на закупку, содержащие четкие требования к продукту, сырьевому материалу или услуге. Они должны включать, где это технически возможно:

- тип, класс, категорию или другую точную идентификацию с использованием признанных стандартов;

- название или другую точную идентификацию и применимость, исходя из спецификаций, требований процесса производства, инструкций для инспекционных проверок и других, имеющих отношение к делу технических документов.

Такие спецификации должны включать, если это касается прутков, проволоки, ленты, порошков и растворов, определенные аналитическим путем предельные значения физико-химических показателей, которые могут гарантировать соответствие конечного продукта установленным требованиям.

5.1.6 Контроль процесса производства.

5.1.6.1 Изготовитель и его субподрядчики должны идентифицировать и планировать производственные процессы, которые непосредственно влияют на качество, таким образом, чтобы гарантировать выполнение этих процессов в контролируемых условиях.

В понятие «контролируемые условия» должны быть включены:

- документированные рабочие инструкции для всех операций и процессов, где их отсутствие может неблагоприятно повлиять на качество;

- производственные мощности, которые должны быть в должном объеме оснащены контрольно-измерительными средствами;

- спецификации, рабочие инструкции или процедуры для производственных процессов.

5.1.6.2 Контроль процесса производства посредством мониторинга должен, как минимум, включать следующие ключевые операции:

- составление рецептуры;

- взвешивание;

- смешивание;

- подачу проволоки, очистку и отжиг, а также поверхностную термическую обработку, если применимо;

- опрессовку электродов, выплавку или грануляцию флюса;

- сушку и прокатку;

- маркировку и упаковку.

5.1.7 Контроль и испытания.

5.1.7.1 Изготовитель и поставщик должны осуществлять контроль состояния, проверять и поддерживать в исправном состоянии контрольно-измерительные средства, а также испытательное оборудование, которое применяется на всех стадиях производственного процесса для демонстрации соответствия продукции установленным требованиям. Перечень такого оборудования должен быть составлен, как минимум, для следующих ключевых операций:

- взвешивания;

- контроля размеров;

- химического анализа;

- сварки;

- измерения температуры;

- механических испытаний.

5.1.7.2 Изготовитель и поставщик не должны использовать, обрабатывать или поставлять сырьевые и расходные материалы до тех пор, пока они не будут

проконтролированы или их качество не будет удостоверено другим способом как соответствующее требованиям спецификации.

Подтверждение качества на всех стадиях процесса производства должно выполняться согласно документированным процедурам.

5.1.7.3 Изготовитель должен проводить проверку в процессе изготовления продукции по всем установленным спецификацией характеристикам, которые не могут быть проконтролированы на более поздних стадиях.

Изготовитель должен гарантировать обязательность проведения предписанных проверок процессов производства и их эффективность.

Идентификация проверок и статус испытания — необходимые требования ко всему производству, так как они являются гарантией того, что только продукция, выдержавшая проверку и испытание, поставляется потребителю или используется в производстве.

5.1.7.4 Документированные процедуры для выпуска продукции должны содержать требования, чтобы все установленные проверки и испытания, включая те, которые установлены или по получению продукции, или в процессе изготовления, были выполнены, и что их результаты отвечают установленным требованиям.

5.1.7.5 Поставщик должен разработать и поддерживать протоколы, которые являются доказательством того, что продукция выдержала проверки и/или испытания по установленным критериям приемки.

Материалы не должны отгружаться до тех пор, пока документы на их отпуск не будут подписаны уполномоченным персоналом.

5.1.8 Несоответствующие материалы и корректирующие действия.

5.1.8.1 Изготовитель и поставщик должны разработать и поддерживать процедуры, гарантирующие предотвращение неумышленного или случайного использования сырьевых, расходных или сварочных материалов, несоответствующих установленным спецификацией требованиям, непосредственно перед изготовлением, в процессе изготовления или после изготовления, транспортировки и хранения.

5.1.8.2 Несоответствующие материалы, полуфабрикаты или сварочные материалы, если это возможно, могут быть забракованы или утилизированы, или переработаны таким образом, чтобы отвечать установленным требованиям. Переработанный материал должен быть повторно проверен в соответствии с документированной процедурой.

5.1.8.3 Изготовитель и поставщик должны разработать и поддерживать процедуры:

рассмотрения случаев несоответствий и претензий покупателей, а также анализа несоответствий в отношении качества;

инициирования эффективных корректирующих действий по предотвращению возвратов, где бы они ни осуществлялись;

оценки эффективности корректирующих действий и изменений в процедуре.

5.1.9 Погрузочно-разгрузочные операции, упаковка и хранение.

5.1.9.1 Изготовитель и поставщик должны установить, документировать и поддерживать процедуры для всех стадий и участков производства, где применяются операции погрузки-разгрузки, упаковки и хранения сварочных материалов.

5.1.9.2 Изготовитель и поставщик должны разработать методы погрузочно-разгрузочных работ, которые предотвращают повреждение сварочных материалов.

5.1.9.3 Изготовитель и поставщик должны контролировать упаковку, включая применение упаковочных материалов, с тем, чтобы предотвратить возможность повреждения сварочных материалов, а также гарантировать их соответствие установленным спецификацией требованиям.

Маркировка на упаковке должна отвечать требованиям соответствующих национальных стандартов и правил.

5.1.9.4 Изготовитель и поставщик должны обеспечить необходимые площади и/или помещения для хранения материалов в заданных условиях.

Поскольку температура и влажность могут оказать существенное влияние на состояние материалов, то эти факторы должны быть учтены в соответствующих документированных процедурах. Условия хранения продукции на складе должны контролироваться и фиксироваться через соответствующие интервалы времени, но не реже одного раза в сутки.

5.1.10 Отчеты по качеству.

5.1.10.1 Изготовитель и поставщик должны, там, где это необходимо, поддерживать надлежащую отчетность по производству и по всем выполненным инспекционным проверкам и испытаниям, чтобы иметь возможность привести необходимые доказательства соответствия материалов и условий их изготовления установленным требованиям.

5.1.10.2 Отчеты по качеству должны включать, но не ограничиваться, сведениями, необходимыми для обеспечения:

идентификации всех видов сырьевых материалов, полуфабрикатов и комплектующих изделий, применяемых в процессе производства;

идентификации партии и, если необходимо, плавки;

доказательства соответствия результатов испытаний установленным требованиям;

идентификации несоответствий;

подтверждения выполненных корректирующих действий.

Если требованиями спецификации не оговорено иное, время хранения документов по качеству должно составлять 5 лет.

5.2 ОСВИДЕТЕЛЬСТВОВАНИЕ ИЗГОТОВИТЕЛЕЙ СВАРОЧНЫХ МАТЕРИАЛОВ

5.2.1 Общие указания.

5.2.1.1 Процедура одобрения Регистром сварочных материалов должна включать освидетельствование предприятия (изготовителя).

Освидетельствование, предшествующее первоначальному одобрению, должно предусматривать проведение следующих основных проверок:

наличия и технического состояния производственного оборудования, которое должно обеспечивать стабильное протекание производственного процесса и однородность конечной продукции установленного качества;

наличия производственных инструкций и контроля их соблюдения на основных стадиях процесса изготовления сварочных материалов;

соблюдения всех установленных требований по входному контролю материалов и полуфабрикатов, а также условий их хранения и запуска в производство;

полноты приемочного контроля готовой продукции, а также условий ее хранения на складе и порядка отпуска потребителям;

метрологического обеспечения всех видов испытаний и проверок, включая освидетельствование участков сварки, изготовления и испытаний образцов;

освидетельствование системы качества предприятия (изготовителя) в целом выполняется в соответствии со специальными требованиями 5.1 и общими требованиями согласно разд. 5 и 6 Положения о подтверждении систем качества организаций-поставщиков услуг Регистра.

5.2.1.2 При ежегодных освидетельствованиях в период действия Свидетельства об одобрении сварочных материалов (СОСМ) объем проверок может быть сокращен по усмотрению инспектора Регистра до 50 % от первоначального согласно указаниям 5.2.2.2, 5.2.3.3, 5.2.4.3, 5.2.5.3, но возобновляющие проверки с периодичностью не реже одного раза в 5 лет (при замене СОСМ) должны выполняться в полном объеме согласно 5.2.2.1, 5.2.3.2, 5.2.4.2, 5.2.5.1, 5.2.5.2.

5.2.1.3 Конкретная схема освидетельствования и его объем должны устанавливаться с учетом типа сварочных материалов, принятой у изготовителя схемы производства и доли субподрядных поставок в формировании готовой продукции, особенностей

технологии изготовления продукции и производственного оборудования, системы обеспечения качества и наличия ее одобрения (признания) Регистром. Объем проверок должен формироваться в каждом конкретном случае на основании изложенных ниже указаний применительно к изготовлению следующих типов сварочных материалов:

сварочных покрытых электродов;

сварочной проволоки и прутков сплошного сечения с выделением производств проволоки малого и большого диаметров в самостоятельные группы;

порошковой сварочной проволоки и прутков;

сварочных флюсов с выделением в самостоятельные группы производства плавящихся и керамических флюсов.

5.2.1.4 В отдельную подгруппу выделяются, если они имеются в наличии у изготовителя, следующие технологические процессы:

дробление, размол и подготовка сыпучих сырьевых материалов для электродного и флюсового производств;

изготовление катанки для производства сварочной проволоки;

варка и подготовка жидкого стекла для изготовления электродов и керамических флюсов.

Для этих технологических процессов объем освидетельствований допускается снижать до уровня входного контроля контрагентских поставок.

5.2.1.5 Оформление СОСМ.

5.2.1.5.1 СОСМ с Приложением (формы 6.5.33 и 6.5.33.1, соответственно), если иное не оговорено дополнительно, оформляется подразделением Регистра, осуществлявшим освидетельствование предприятия (изготовителя) и техническое наблюдение за проведением испытаний сварочных материалов.

5.2.1.5.2 СОСМ оформляется на основании Акта освидетельствования (форма 6.3.18), отражающего результаты выполненных проверок производства в соответствии с требованиями 5.2.2, 5.2.3, 5.2.4, 5.2.5, а также испытаний сварочных материалов в объеме требований 4.2, 4.3, 4.4, 4.5, 4.6, 4.7 и 4.8 части XIV «Сварка» Правил классификации и постройки морских судов с учетом требований 5.4. При необходимости, в приложении к Акту должен быть приведен перечень протоколов и документации, согласованной с Регистром.

5.2.2 Освидетельствование производства сварочных покрытых электродов.

5.2.2.1 Освидетельствование производства сварочных покрытых электродов при первоначальном одобрении должно включать следующие производственные участки и ключевые операции:

склад сыпучих сырьевых материалов с проверкой журнала входного контроля;

склад сварочной проволоки или катанки с проверкой журнала входного контроля;

участок подготовки сырьевых материалов с проверкой журналов операционного контроля;

участок волочения/правки и рубки электродных стержней и выборочного контроля из бункера (длина, чистота реза, диаметр, кривизна и волнистость);

участок дозировки сухой шихты;

участок варки/подготовки жидкого стекла с проверкой журнала технологического контроля;

операции сухого и мокрого смешивания компонентов;

участок опрессовки электродов, включая контрольную проверку эксцентricности и качества обмазки на выходе из пресса;

участок прокалки и сушки электродов;

участок сортировки и упаковки продукции;

участок сварки образцов;

участок изготовления и испытаний образцов;

склад готовой продукции.

5.2.2.2 При ежегодном освидетельствовании производства с целью подтверждения Свидетельства об одобрении сварочных материалов объем проверок по усмотрению инспектора Регистра может быть сокращен до 50 % от предусмотренных в 5.2.2.1. При этом проверка должна включать, как минимум, следующие производственные участки:

склад сырьевых материалов;

склад сварочной проволоки или катанки;

участок опрессовки электродов;

участок сортировки с отбором контрольной выборки для испытаний продукции;

участок сварки образцов с проведением испытаний аттестуемых электродов;

участок изготовления и испытаний образцов с проведением контрольных испытаний аттестуемой продукции.

5.2.2.3 На участке сортировки и упаковки электродов инспектором Регистра и представителем службы технического контроля предприятия (изготовителя) должен быть выполнен отбор проб готовой продукции согласно 5.4.1.3. Технические требования к качеству изготовления электродов подлежат проверке согласно 5.3.

Изготовление проб и методы испытаний должны отвечать соответствующим указаниям 5.4.

5.2.3 Освидетельствование производства сварочной проволоки сплошного сечения.

5.2.3.1 При освидетельствовании производства сварочной проволоки сплошного сечения должны учитываться конкретные условия ее изготовления, которые, в общем, определяются следующими факторами:

чувствительностью металла исходной заготовки к наклепу, которая определяется допустимой степенью утяжки при волочении без снятия напряжений (отжига);

особыми требованиями к режиму термической обработки, что особенно актуально для высоколегированных сталей и цветных сплавов;

необходимостью дополнительного травления/очистки проволоки после промежуточного отжига, что определяется химической активностью металла и средой, в которой выполняется отжиг (воздух, инертный газ, вакуум, расплав солей и т. п.);

очередностью применения омеднения проволоки в процессе волочения (промежуточное и финишное омеднение);

требованиями к состоянию поверхности и допуском на диаметр готовой продукции;

видом поставки (мотки, обойма, катушка) и особыми требованиями к рядности намотки сварочной проволоки;

наличием операции рубки-правки применительно к поставке сварочных прутков;

наличием окончательной химической очистки при поставке проволоки или прутков из алюминиевых сплавов.

5.2.3.2 Применительно к изготовлению сварочной проволоки из нелегированной и низколегированной стали первоначальное освидетельствование производства должно предусматривать контроль следующих участков и операций:

склада неочищенной катанки с проверкой журнала входного контроля и мер, предусмотренных для прослеживаемости исходной заготовки в дальнейшем производстве;

участка травления катанки с выборочным контролем поверхности очищенной катанки;

участка первичного волочения и завершающей обработки сварочной проволоки больших диаметров;

участка промежуточного отжига сварочной проволоки (только применительно к сварочной проволоке малых диаметров);

участка очистки проволоки после отжига и предварительного омеднения, если последнее применяется (только применительно к сварочной проволоке малых диаметров);

участка чистового волочения и омеднения сварочной проволоки малых диаметров;

операции намотки и упаковки сварочной проволоки;

проверки контрольных операций, выполняемых при приемке продукции и в процессе изготовления;

проверки условий хранения продукции, проведения погрузочно-разгрузочных работ и оформления документов при отпуске продукции.

5.2.3.3 При ежегодном освидетельствовании производства сварочной проволоки из нелегированной и низколегированной стали объем проверок по усмотрению инспектора Регистра может быть сокращен до следующего минимума:

участка первичного волочения и чистовой обработки сварочной проволоки больших диаметров;

участка чистового волочения и омеднения сварочной проволоки малых диаметров;

проверки контрольных операций, выполняемых при приемке продукции и в процессе изготовления;

проверки условий хранения продукции, проведения погрузочно-разгрузочных работ и оформления документов при отпуске продукции.

5.2.3.4 В процессе освидетельствования производства инспектором Регистра и представителем службы технического контроля предприятия (изготовителя) должен быть осуществлен отбор проб готовой продукции согласно 5.4.1.5. Технические требования к качеству изготовления проволоки подлежат проверке согласно 5.3, остальные характеристики – согласно 5.4.

5.2.4 Освидетельствование производства сварочной порошковой проволоки.

5.2.4.1 При освидетельствовании производства сварочной порошковой проволоки должны учитываться конкретные условия ее изготовления, которые в общем случае определяются следующими факторами:

соотношением диаметров исходной заготовки и готовой проволоки;

допустимой степенью утяжки без отжига материала оболочки в составе проволоки;

видом исходной заготовки (лента или трубка) и, соответственно, способом ее заполнения шихтой;

видом и типом материала сердечника (бесплаковые и шлакообразующие компоненты различного типа);

возможностью сепарации шихты при заполнении и, соответственно, мер, принимаемых для исключения этого явления;

наличием чистовой обработки поверхности проволоки;

наличием рубки-правки применительно к поставке сварочных прутков.

5.2.4.2 Применительно к изготовлению порошковой сварочной проволоки, получаемой формированием из нелегированной низкоуглеродистой ленты, первоначальное освидетельствование производства должно предусматривать контроль следующих участков и операций:

склада сыпучих сырьевых материалов с проверкой журнала входного контроля;

склада исходной заготовки ленты с проверкой журнала входного контроля;

участка подготовки сырьевых материалов с проверкой журналов операционного контроля;

операции резки ленты с выборочным контролем качества реза и размеров заготовки;

участка дозировки и смешивания компонентов сердечника проволоки;

участка формирования и волочения проволоки;

участка/операции промежуточного отжига (если последний применяется) и чистового волочения проволоки;

операции намотки и упаковки сварочной порошковой проволоки;

проверки контрольных операций, выполняемых при приемке продукции и в процессе изготовления;

участка сварки образцов с проведением испытаний проволоки;

участка изготовления и испытаний образцов с проведением контрольных испытаний продукции;

склада готовой продукции.

5.2.4.3 При ежегодном освидетельствовании производства порошковой сварочной проволоки объем проверок по усмотрению инспектора Регистра может быть сокращен.

При этом в обязательном порядке должны быть проверены следующие участки, операции и характеристики качества продукции:

участок дозировки и смешивания компонентов сердечника проволоки;

операция формирования и первичного волочения проволоки;

операция промежуточного отжига и чистового волочения проволоки;

операция намотки и упаковки сварочной проволоки;

проверка контрольных операций, выполняемых при приемке продукции и в процессе изготовления;

проверка условий хранения продукции, проведения погрузочно-разгрузочных работ и оформления документов при отпуске продукции.

5.2.4.4 В процессе освидетельствования производства инспектором Регистра и представителем службы технического контроля предприятия (изготовителя) должен быть осуществлен отбор проб готовой продукции согласно 5.4.1.5.

Технические требования к качеству изготовления проволоки подлежат проверке согласно 5.3, остальные характеристики – согласно 5.4.

5.2.5 Освидетельствование производства сварочных флюсов.

5.2.5.1 Освидетельствование производства сварочных плавящих флюсов при первоначальном одобрении должно включать следующие проверки:

контроль сырьевых материалов и подготовку их к выплавке, включая дозировку шихты;

выборочный контроль соблюдения требований технологического процесса изготовления на стадиях выплавки, грануляции, сушки и упаковки;

освидетельствование испытательной базы, выполняющей испытания и контрольные анализы в процессе изготовления и приемки продукции;

выборочный контроль качества готовой продукции согласно 5.3.3.4 и 5.4.3.

5.2.5.2 Применительно к изготовлению агломерированных (керамических) сварочных флюсов освидетельствование производства при первоначальном одобрении должно включать проверки следующих производственных участков и операций:

склада сырьевых материалов с проверкой журнала входного контроля;

участка подготовки и дозировки шихтовых (сырьевых) материалов с проверкой журнала операционного контроля;

участка варки (подготовки связующего/жидкого стекла);

операции грануляции и сушки-прокалки флюса;

операции упаковки флюса и порядок контроля готовой продукции;

условий хранения продукции на складе и порядок ее отпуска потребителям;

освидетельствования испытательной базы, выполняющей испытания и контрольные анализы в процессе изготовления и приемки продукции;

выборочного контроля качества готовой продукции согласно 5.3.3.4 и 5.4.4.

5.2.5.3 При ежегодном освидетельствовании производства сварочных флюсов объем проверок по усмотрению инспектора Регистра может быть сокращен.

При этом в обязательном порядке должны быть проверены следующие участки, операции и характеристики качества готовой продукции:

склада сырьевых материалов, включая проверку журнала входного контроля и порядка запуска материалов в производство;

выборочный контроль соблюдения требований технологического процесса на отдельных операциях изготовления флюса;

выборочный контроль качества готовой продукции согласно 5.3.3.4 и 5.4.3.3, включая, как минимум, проверку сварочно-технологических свойств.

5.3 ТЕХНИЧЕСКИЕ ТРЕБОВАНИЯ К КАЧЕСТВУ ИЗГОТОВЛЕНИЯ И ПОСТАВКИ СВАРОЧНЫХ МАТЕРИАЛОВ ПРИ ИХ ОДОБРЕНИИ РЕГИСТРОМ

5.3.1 Общие положения.

5.3.1.1 Технические требования к качеству изготовления и условиям поставки сварочных материалов должны быть документированы в форме подписанных уполномоченным персоналом технических условий или спецификаций. В общем, технические условия или спецификации на поставку сварочных материалов должны отвечать требованиям соответствующих национальных стандартов, контрактной документации и правил Регистра.

5.3.1.2 В настоящей главе приводятся минимальные требования, которые должны выполняться при изготовлении и поставке продукции под техническим наблюдением Регистра, дополняющие, но не заменяющие требования, установленные другими нормативными или контрактными документами.

5.3.1.3 Изготовитель или поставщик сварочных материалов несет перед потребителем и Регистром полную ответственность за соблюдение установленных в настоящей главе технических требований.

5.3.2 Маркировка продукции.

5.3.2.1 Маркировка материалов.

5.3.2.1.1 Покрытые электроды должны быть замаркированы стойкой краской на покрытии около зажимного конца. Маркировка должна включать, по крайней мере, обозначение собственного отличительного наименования (кодového обозначения) марки материала производителя или поставщика. Рекомендуется также приводить в маркировке обязательную часть индексов классификации материала в соответствии с применяемым стандартом на электроды.

Для маркировки должны применяться краски только такого состава, который не оказывает отрицательного влияния на результат сварки.

Примечание. В дополнение к маркировке на покрытии рекомендуется выполнять также маркировку термостойкой краской непосредственно на зажимном конце электрода. При этом цвет маркировки должен быть указан на упаковке.

5.3.2.1.2 Сварочная проволока, порошковая проволока и сварочная лента, поставляемые на катушках или в мотках, должны быть замаркированы стойким к внешнему воздействию способом на каждой катушке или мотке с обозначением собственного отличительного наименования (кодového обозначения) марки материала производителя или поставщика.

5.3.2.1.3 Каждый пруток для сварки неплавящимся электродом и плазменно-дуговой сварки должен иметь вытесненный штамп, который однозначно идентифицирует продукцию для одного производителя или поставщика. У материалов, которые не допускают выполнения маркировки штамповкой, допускается выполнять маркировку с применением наклеивающихся флажков (бирок).

Примечание. Если это требуется применяемым стандартом, трубчатые полые прутки и прутки для кислородно-газовой сварки должны быть замаркированы описанным выше образом.

5.3.2.2 Маркировка на упаковке.

На внешней стороне каждой упаковочной единицы продукции должна быть ясно указана перечисленная ниже информация:

наименование изготовителя или поставщика;

товарный знак;

обозначение собственного отличительного наименования (кодového обозначения) марки материала производителя или поставщика;

обозначение на штампе (только для сварочных прутков);

обозначение в соответствии с соответствующими национальными стандартами;

размеры в соответствии с требованиями соответствующих национальных стандартов;

номер партии и, если необходимо, номер плавки;

тип сварочного тока, если необходимо;

рекомендуемые режимы сварки (диапазон по току) для покрытых электродов;

число единиц продукции в упаковке или вес нетто;

указания по повторной прокатке или сушке, если применимо (покрытые электроды, сварочные флюсы);

одобрения классификационных обществ и органов технического надзора, где имеются;

требования по охране здоровья и безопасному обращению, если необходимо.

5.3.3 Технические требования на условия поставки сварочных материалов.

5.3.3.1 Общие указания.

5.3.3.1.1 Ниже приводятся минимальные требования, которые могут применяться Регистром:

при рассмотрении технических условий или спецификаций изготовителя на поставку сварочных материалов;

при оценке результатов выборочного контроля продукции в процессе освидетельствования производства.

В том случае, если национальными стандартами, контрактными требованиями или спецификациями изготовителя установлены более строгие критерии приемки продукции, то при выборочном контроле продукции Регистром следует руководствоваться последними.

5.3.3.1.2 По согласованию сторон, а также по требованию Регистра, каждая партия сварочных материалов может сопровождаться сертификатом качества изготовителя, который на основании выполненных проверок и испытаний подтверждает соответствие продукции техническим требованиям на условия поставки.

5.3.3.2 Технические требования на поставку сварочных электродов.

5.3.3.2.1 Покрытие электродов должно быть свободно от каких-либо неровностей, вмятин, ризок, шероховатостей, пор, трещин и других поверхностных дефектов, которые могут оказать неблагоприятное влияние во время сварки. Допустимым является наличие изъянов поверхности в пределах ограничений согласно 5.3.3.2.2.

5.3.3.2.2 На поверхности покрытия электродов могут быть допущены следующие отдельные дефекты:

поверхностные продольные трещины и местные сетчатые растрескивания числом не более одного на электрод при протяженности каждой трещины или участка растрескивания не более 10 мм;

местные вмятины глубиной не более 50 % толщины покрытия числом не более двух при суммарной протяженности до 20 мм на одном электроде. При этом две местные вмятины, расположенные с двух

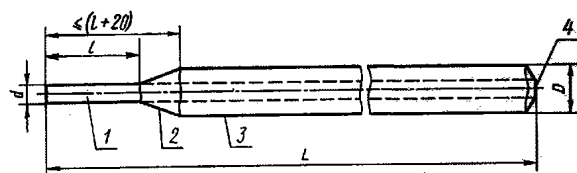
сторон электрода в одном поперечном сечении, могут быть приняты за одну, если их суммарная глубина не превышает 50 % толщины покрытия;

местные задиры протяженностью не более 15 мм при глубине не более 25 % номинальной толщины покрытия и числом не более двух на одном электроде;

на отдельном электроде могут быть допущены дефекты одного вида из числа указанных выше, если их размер близок к максимально допустимому. В остальных случаях допускается комбинация дефектов различного вида при условии, что их число не превышает двух, а суммарная протяженность не превышает 20 мм.

Общее число электродов, имеющих указанные выше допустимые дефекты покрытия, не должно превышать 10 % от числа электродов, подвергшихся контрольной выборке.

5.3.3.2.3 Размеры электродов и длина зачищенного конца должны соответствовать указаниям табл. 5.3.3.2.3 и рис. 5.3.3.2.3.



1—стержень; 2—участок перехода; 3—покрытие; 4—контактный торец без покрытия

Рис. 5.3.3.2.3

Схема определения номинальных размеров электрода

Таблица 5.3.3.2.3

Размеры и допуски на покрытые электроды со стержнем из низкоуглеродистой или легированной проволоки

Номинальный диаметр электрода d , мм, определяемый диаметром стержня	Номинальная длина электрода L , мм (предельное отклонение ± 3 мм)	Длина зачищенного от покрытия конца L , мм (предельное отклонение ± 5 мм)
1,6	200 250	20
2,0	250 300	
2,5	250 300 350	25
	3,0 и 3,2 ¹	
4,0	350 450 ²	
	5,0 и 6,0 ¹	

¹Допускается изготавливать электроды с номинальным диаметром стержня 3,15 и 6,3 мм.

²Для особого применения (например, гравитационной сварки) длина электродов может быть увеличена до 900 мм включительно.

5.3.3.2.4 Покрытие электродов должно быть концентричным и однородным по длине, чтобы предотвратить асимметричное расплавление при сварке с образованием «козырьков». Разность толщины покрытия – эксцентricность в любом сечении по длине рабочей части электрода — не должна превышать значений, указанных в табл. 5.3.3.2.4.

Таблица 5.3.3.2.4

Номинальный диаметр электрода <i>d</i> , мм	Значения эксцентricности покрытия, мм	
	Электроды со средним и толстым покрытием (с обмазкой типов R, RR, RC, RA, A и B)	Электроды с тонким покрытием (с обмазкой типа C)
1,6	0,04	—
2,0	0,06	—
2,5	0,08	0,04
3,0; 3,15 и 3,20	0,10	0,06
4,0	0,14	0,08
5,0	0,18	0,10
6,0 и 6,3	0,20	—

5.3.3.2.5 Покрытие электродов не должно разрушаться при свободном падении электрода на гладкую стальную плиту с высоты:

- 1 м – для электродов диаметром 3,25 мм и менее;
- 0,75 м – для электродов диаметром 4,0 и 5,0 мм;
- 0,5 м – для электродов диаметром 6,0 и 6,3 мм.

При этом допускаются частичные откалывания покрытия общей протяженностью до 5 % длины покрытой части электрода. Измерение обнаруженных отколов выполняется с точностью до 1 мм.

5.3.3.2.6 Электроды в состоянии после штатной (рекомендованной изготовителем) прокалки должны иметь остаточную влажность покрытия, не выходящую за рамки следующих ограничений:

не более 0,1 % – для электродов с покрытием типов B и RB;

не более 0,3 % – для электродов с покрытием типов R, RR, RA и A;

для электродов с покрытием типов C и RC остаточная влажность покрытия регламентируется технической документацией изготовителя.

Остаточная влажность покрытия должна измеряться путем доведения до постоянной массы снятого с одного контролируемого электрода покрытия при температурах:

- 400 ± 10 °C – для покрытий типов B и RB;
- 180 ± 10 °C – для покрытий типов R, RR, RA и A;
- 110 ± 5 °C – для покрытий типов C и RC.

Содержание остаточной влаги B_w , %, вычисляют по формуле

$$B_w = \frac{m_1 - m_2}{m_1} \quad (5.3.3.2.6)$$

где m_1 – исходная масса покрытия, г;
 m_2 – постоянная масса покрытия, г.

5.3.3.2.7 Для одной марки электродов аналитические допуски по содержанию основных легирующих элементов и примесей в наплавленном металле в соответствии с техническими условиями или спецификациями изготовителя или поставщика должны, как правило, находиться в пределах, установленных требованиями табл. 5.3.3.2.7.

Таблица 5.3.3.2.7

Максимально допустимое содержание легирующих элементов и примесей в наплавленном металле, % от массы

Легирующие элементы и примеси	Электроды для сварки сталей нормальной и повышенной прочности с покрытием типа			Электроды для сварки стали высокой прочности с покрытием типа B
	B, RB	R, RR, RA, A	C	
C	≤ 0,10	≤ 0,12	≤ 0,18	≤ 0,10
Si	± 0,20			± 0,15
Mn	± 0,25			± 0,25
P	≤ 0,030			≤ 0,025
S	≤ 0,030			≤ 0,020
Cr	—			± 0,20
Ni	—			± 0,25
Mo	—			± 0,10
V	—			± 0,1

5.3.3.2.8 Показатели механических и специальных свойств металла шва, наплавленного металла или сварного соединения электродов каждой партии должны отвечать требованиям:

национальных стандартов применительно к классификации электродов, установленной техническими условиями или спецификацией;

правил Регистра для категории сварочных материалов, указанной в Свидетельстве об одобрении сварочных материалов (СОСМ);

установленным контрактным условиям, документации на поставку, а также документации в отношении особых свойств или характеристик, превышающих регламентированные стандартами значения.

5.3.3.2.9 Упаковка электродов должна, как минимум, предотвращать возможность их повреждения в условиях обычной транспортировки и хранения в сухих помещениях.

Как правило, электроды должны быть упакованы по одному из следующих вариантов:

- в герметичные пластмассовые коробки;
- в коробки из картона толщиной не менее 0,7 мм с последующей герметичной упаковкой каждой коробки в полиэтиленовую пленку;
- в коробки из картона толщиной не менее 0,8 мм, имеющие влагозащитное покрытие.

Высота укладки коробок с электродами на транспортные поддоны или крупногабаритные ящики не должна, как правило, превышать 600 мм.

5.3.3.3 Технические требования на поставку сварочной проволоки и прутков для сварки.

5.3.3.3.1 Изложенные ниже требования распространяются на сварочную проволоку и прутки сплошного сечения, порошковую сварочную проволоку и прутки, ленточные электроды сплошного сечения и пустотелые электроды.

5.3.3.3.2 Поверхность сварочных материалов должна быть свободна от загрязнений и поверхностных дефектов, которые неблагоприятно влияют на сварку. Допускается любая окончательная обработка поверхности при условии, что она обеспечивает выполнение операции сварки и не оказывает отрицательного влияния на свойства

металла шва. Все полые сварочные материалы должны иметь распределение заполняющих полость ингредиентов по всей их длине с такой однородностью, чтобы избежать отрицательного влияния на применение материалов, химический состав и свойства наплавленного металла.

5.3.3.3.3 Проволочные и ленточные электроды, а также порошковая сварочная проволока должны поставляться в мотках или намотанными на катушки в соответствии с рис. 5.3.3.3.3 и табл. 5.3.3.3.3. Они не должны иметь перекручиваний, волнистости, резких изгибов или других недостатков, которые могут повлиять на непрерывность подачи проволоки.

Таблица 5.3.3.3.3

Размеры и допуски на кольцевые обоймы, катушки и мотки сварочной проволоки, мм

Тип (см. рис. 5.3.3.3.3)	Стандартные размеры	Внешний диаметр d_1	Внутренний диаметр d_2	Внешняя ширина b	Осевой диаметр на катушке d_3	Цапфовое отверстие		
						Диаметр d_4	Расстояние от оси	
							d_5	l_1
S	S100	100 ± 2	—	45_{-2}^0	$16,5_0^{+1}$	—	—	—
S	S200	200 ± 3	—	55_{-3}^0	$50,5_0^{+2,5}$	10_0^{-1}	—	$44,5 \pm 0,5$
S	S300	300 ± 5	—	103_{-3}^0	$50,5_0^{+2,5}$	10_0^{-1}	—	$44,5 \pm 0,5$
S	S350	350 ± 5	—	103_{-3}^0	$50,5_0^{+2,5}$	10_0^{-1}	—	$44,5 \pm 0,5$
S	S760	760_{-10}^0	—	200_{-1}^{-10}	$40,5_0^{+1}$	25_0^{-1}	35_0^{+1}	65 ± 1
R	R435	435 ± 5	300_0^{+15}	90_{-15}^0	—	—	—	—
B	B300	300_5^0	180 ± 2	100_{-3}^0	—	—	—	—
B	B450	450 макс.	300 ± 5	100_{-3}^0	—	—	—	—
BS	BS300	300 ± 5	—	103_{-3}^0	$50,5_0^{+2,5}$	—	—	—
C	C435	435 макс.	300_0^{+15}	90_{-15}^0	—	—	—	—
C	C450	450 макс.	300_5^{+15}	100_{-5}^{-10}	—	—	—	—
C	C800	800 макс.	600_0^{+20}	120_{-5}^{-10}	—	—	—	—

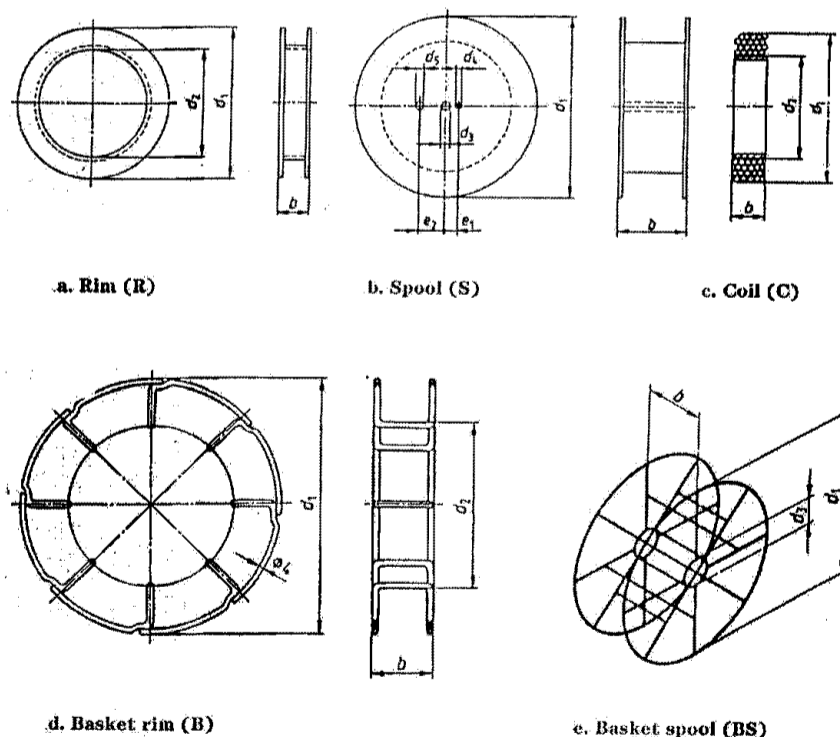


Рис. 5.3.3.3.3

Виды намотки сварочной проволоки для поставки потребителям:

a — кольцевая обойма (R); b — катушка (S); c — моток квадратного сечения (C); d — корзинчатая кольцевая обойма (B); e — корзинчатая катушка (BS)

5.3.3.3.4 В каждом мотке или катушке сварочная проволока должна иметь непрерывную намотку, а ее начало и конец выведены, закреплены и обезопасены.

Сварочные материалы, поставляемые в мотках без формирующей катушки, должны быть перевязаны, по крайней мере, в четырех местах.

5.3.3.3.5 Стандартизированные размеры и допуски для сварочной проволоки и прутков должны соответствовать указаниям табл. 5.3.3.3.5. При этом, по согласованию сторон, могут применяться другие размеры диаметров (промежуточные), для которых применимы указанные в табл. 5.3.3.3.5 требования к допускам на точность изготовления.

5.3.3.3.6 Для ленточных электродов сплошного сечения должны применяться требования табл. 5.3.3.3.6 к типоразмерам и допускам на точность изготовления. Для полых ленточных электродов допуски подлежат согласованию между сторонами.

5.3.3.3.7 Сварочная проволока для сварки стали не должна иметь спиральность выше приведенных ниже

значений. Спиральность проволоки определяется как перпендикулярное разделение между любой частью одной петли проволоки, расположенной свободно на плоской поверхности, в одной плоскости. Спиральность должна быть не более 25 мм для катушек, имеющих наружный диаметр до 200 мм (S200), и не более чем 50 мм для катушек, имеющих диаметр более чем 200 мм (см. табл. 5.3.3.3.3).

5.3.3.3.8 Распушенность (диаметр отдельных витков проволоки, расположенных свободно на плоской поверхности), спиральность и условия поставки всех видов сварочной проволоки должны быть такими, чтобы проволока была пригодна для равномерной непрерывной подачи на оборудование для полуавтоматической сварки.

5.3.3.3.9 Химический состав сварочной проволоки и прутков для сварки по содержанию легирующих элементов и примесей должен отвечать требованиям национальных стандартов на проволоку конкретной классификации, а также дополнительным

Таблица 5.3.3.3.5

Диаметры сварочной проволоки и отклонения по диаметрам, мм

Способ сварки	Проволока сплошного сечения			Порошковая проволока	Прутки для сварки			
	131, 135, 141, 51, 52	121, 72, 73	111 (для электродов)	132, 133, 136, 138 114, 125, 143, 73	141, 31, 15			
Номинальный диаметр	Предельные отклонения номинального диаметра				Предельные отклонения диаметра	Длина	Предельные отклонения длины	
0,5	+ 0,01	—	—	—	± 0,1	от 500 до 1000	± 5	
0,6	— 0,03			—				—
0,8	+ 0,01 — 0,04	± 0,04	— 0,06 — — 0,06 — — 0,06 —					
1,0				—				—
1,2								
1,4				—				—
1,6	—	—						
1,8			—	—				
2,0	—	—						
2,4			—	—				
2,5	—	—						
2,8			—	—				
3,0	+ 0,01 — 0,07	± 0,06			— 0,08	+ 0,02 — 0,07		
3,2			—	—			—	+ 0,02 — 0,08
4,0	—	—			—	—		
5,0			—	—			—	—
6,0	—	—			—	—		
8,0			—	—			—	—

Примечание. Цифровые обозначения способов сварки соответствуют стандарту ИСО 4063 (см. табл. 6.2.2.4)

Таблица 5.3.3.3.6

Размеры и допуски для ленточных электродов, мм

Электроды	Размеры	Допуски
Номинальная толщина	≤ 1,0	± 0,05
Номинальная ширина	≤ 100	+ 0,50
	> 100	+ 0,80

ограничениям технических условий или спецификаций изготовителя на поставку сварочных материалов.

5.3.3.3.10 Показатели механических и специальных свойств металла шва, наплавленного металла или сварного соединения каждой партии сварочной проволоки или прутков для сварки должны отвечать требованиям:

национальных стандартов применительно к классификации сварочного материала, установленной техническими условиями или спецификацией;

правил Регистра для категории сварочных материалов, указанной в СОСМ;

контрактных условий, а также документации на поставку.

5.3.3.3.11 Упаковка сварочной проволоки должна предотвращать возможность ее повреждения и утраты сварочных характеристик в условиях обычной транспортировки и хранения. При этом особые меры, включая помещение в вакуумную упаковку с контролирующим сорбентом, должны применяться к видам сварочной проволоки, которые в процессе хранения при естественной влажности могут полностью или частично утратить способность к применению по назначению. К таким видам сварочных материалов относится, например, порошковая сварочная проволока с флюсо-содержащим сердечником.

5.3.3.4 Технические требования к поставке сварочных флюсов.

5.3.3.4.1 Изложенные ниже требования распространяются на плавленые, керамические, а также спекаемые флюсы или смеси.

5.3.3.4.2 Техническая документация на поставку и изготовление флюсов должна содержать требования к следующим характеристикам:

- строению и цвету зерен;
- однородности;
- химическому составу;
- гранулометрическому составу;
- влажности и содержанию диффузионного водорода в наплавленном металле;
- объемному весу;
- сварочно-технологическим свойствам;
- показателям механических и специальных свойств металла шва, наплавленного металла или сварного соединения.

5.3.3.4.3 Однородность, как правило, является приемочной характеристикой для плавленных флюсов. Однородность определяется путем просмотра при увеличении не менее 10 раз пробы в 10 г флюса. В пробе не должно содержаться более 3 % зерен и инородных частиц, имеющих видимые отличия по цвету и строению от регламентированных документацией на поставку требований для этих характеристик.

5.3.3.4.4 Гранулометрический состав флюса определяется путем просева через соответствующее сито пробы флюса массой не менее 100 г и сравнения полученных значений с контрольными значениями, указанными в технических условиях на поставку. Изготовитель или поставщик флюса должен информировать потребителя о гранулометрическом составе флюса путем приведения на каждой упаковочной единице символов, соответствующих указаниям табл. 5.3.3.4.4. Как минимум, должны быть приведены символы для обозначения наибольшего и наименьшего размера частиц флюса.

Таблица 5.3.3.4.4
Символы для обозначения размера зерен флюса на упаковке продукции

Размер частиц флюса, мм	2,5	2,0	1,6	1,25	0,8	0,5	0,315	0,2	0,1	<0,1
Символ	25	20	16	12	8	5	3	2	1	D

5.3.3.4.5 Влажность флюса определяется путем прокалки и доведения до постоянной массы пробы флюса массой около 100 г. При определении влажности измерения должны быть выполнены на трех пробах, масса которых не должна отличаться друг от друга более чем на 5 г. Температура прокалки составляет 300 ± 10 °С для плавленных флюсов и 350 ± 10 °С для керамических, спекаемых флюсов и смесей. Время прокалки пробы должно составлять не менее 2 ч. Влажность флюсов, применяемых в судостроении, как правило, не должна превышать 0,05 %.

5.3.3.4.6 Показатели химического состава, объемного веса и сварочно-технологических свойств флюса должны отвечать требованиям технических условий или спецификаций изготовителя (поставщика), одобренных Регистром.

5.3.3.4.7 Показатели механических и специальных свойств металла шва, наплавленного металла или сварного соединения каждой партии флюса должны отвечать требованиям:

национальных стандартов применительно к классификации сварочного материала, установленной техническими условиями или спецификацией;

правил Регистра для категории сварочных материалов, указанной в СОСМ;

контрактных условий, а также документации на поставку.

5.3.3.4.8 Упаковка сварочных флюсов должна предотвращать возможность их повреждения и утраты характеристик качества в условиях обычной транспортировки и хранения. При этом особые меры, включая помещение в полностью герметичную упаковку, включая жесткую, должны применяться к видам сварочных флюсов, которые в процессе хранения и транспортировки могут утратить

способность к применению. К таким видам флюсов относятся керамические флюсы, в особенности керамические флюсы однородной грануляции, которые могут утратить исходный гранулометрический состав при транспортировке в бумажных мешках.

5.3.3.5 Технические требования к защитным газам и их смесям.

5.3.3.5.1 Защитные газы для сварки классифицируются на группы стандартного состава в зависимости от их из химической активности по отношению к расплавленному металлу согласно требованиям табл. 6.2.2.5.

Отклонения по содержанию отдельных компонентов в смеси от номинальных значений, указанных в спецификации на поставку производителя, не должны выходить за пределы следующих ограничений:

± 10% от номинального значения при содержании компонента в смеси более 5 %;

± 0,5% абсолютного значения в объеме смеси при содержании компонента в смеси от 1 % вкл. до 5 % вкл.; подлежат отдельному согласованию при содержании компонента в смеси менее 1 %.

5.3.3.5.2 Значение максимальной температуры точки росы, а также минимальная чистота защитных газов (ограничение по суммарному содержанию в них примесей) для групп стандартного состава должны соответствовать табл. 5.3.3.5.2.

Для специальных газовых смесей требования к точке росы, чистоте и влажности должны соответ-

Таблица 5.3.3.5.2

Главные группы состава	Чистота, min, % об.	Точка росы при давлении 0,101 МПа, max, °С	Влажность, max, ppm	
I	Инертный газ	99,99	-50	40
M1 ¹	Смесь газов	99,9	-50	80
M2 ¹	Смесь газов	99,9	-44	120
M3 ¹	Смесь газов	99,9	-40	120
C ¹	Двуокись углерода	99,8	-40	40
R	Восстанавливающий газ	99,95	-50	40
N	Азот	99,9	-50	40
O	Кислород	99,5	-50	40

¹ Азот 1000 ppm max.

ствовать газу основы или используемой газовой смеси аналогично указаниям табл. 5.3.3.5.2.

Для некоторых активных металлов (например, титана и тантала) могут потребоваться защитные газы и смеси более высокой чистоты, чем указано в табл. 5.3.3.5.2. В этом случае требования на поставку газов подлежат дополнительному одобрению поставщиком и потребителем.

5.3.3.5.3 Защитные газы могут поставляться в газообразном состоянии в баллонах под давлением или в сжиженном состоянии. Баллоны и танкдюары должны иметь отличительную окраску и

маркировку, отвечающую требованиям национальных стандартов.

5.4 ПОРЯДОК ПРОВЕРКИ И ИСПЫТАНИЙ СВАРОЧНЫХ МАТЕРИАЛОВ ПРИ ИХ ОДОБРЕНИИ

5.4.1 Отбор образцов готовой продукции.

5.4.1.1 В рамках освидетельствования предприятия (изготовителя) в присутствии инспектора Регистра должны быть отобраны образцы сварочных материалов, подлежащих проверке и испытаниям. Отбор образцов сварочных материалов может осуществляться: с участка сортировки после приемки продукции контрольными службами предприятия (изготовителя), но до ее окончательной упаковки;

со склада готовой продукции, подготовленной для отправки потребителям.

По факту отбора образцов сварочных материалов составляется акт, который подписывается ответственным лицом предприятия (изготовителя) и инспектором Регистра.

5.4.1.2 При первоначальном одобрении предприятий (изготовителей) отбор образцов и дальнейшие проверки должны проводиться в следующем объеме для каждой марки материала:

для электродов – по одной партии для каждого диаметра, но всего не менее двух проверенных партий;

для флюсов – не менее двух проверенных партий;

для сварочной и порошковой проволоки/ленты – по одной партии для каждого типоразмера, но всего не менее двух проверенных партий.

5.4.1.3 Для контроля каждой партии сварочных покрытых электродов следует выполнить десять отборов по 20 шт. электродов в каждом. Каждый отбор проб выполняется от разных упаковочных мест или альтернативно в процессе изготовления и приемки через равные промежутки времени.

Отобранные 200 шт. электродов подвергаются следующим видам проверок:

все отобранные электроды подвергаются контролю размеров и внешнего вида покрытия;

50 шт. отобранных электродов подвергаются контролю разности толщины покрытия;

30 шт. отобранных электродов подвергаются контролю прочности покрытия;

проверка на содержание влаги в покрытии выполняется по результатам трех замеров (по одному электроду на каждый замер);

50 шт. отобранных электродов подвергаются контролю кривизны.

Электроды, прошедшие вышеуказанные контрольные испытания, в дальнейшем используются для следующего:

проверки сварочно-технологических свойств из числа электродов, показавших максимальные значения эксцентрисичности покрытия;

определения химического состава наплавленного металла;

сварки проб наплавленного металла и стыковых соединений согласно программе испытаний.

5.4.1.4 Для проверки каждой партии флюса следует выполнить не менее шести отборов проб по 2,5 кг в каждой из разных упаковочных мест. После перемешивания отобранный флюс методом квартования доводят до массы 2,5 кг. При этом проба массой 0,5 кг используется далее для определения химического состава и влажности флюса, а проба массой 2,0 кг – для определения гранулометрического состава, однородности и объемного веса флюса.

Флюс, прошедший вышеуказанные проверки, в дальнейшем используется для следующего:

проверки сварочно-технологических свойств;

сварки проб наплавленного металла и стыковых соединений, если это требуется, согласно программе испытаний.

5.4.1.5 Для проверки каждой партии сварочной проволоки сплошного и трубчатого сечения отбираются следующие пробы и проводятся следующие испытания:

замеры диаметра и овальности в двух взаимно перпендикулярных направлениях не менее чем от 10 упаковочных мест по 2 замера в каждом. Места замера диаметра должны находиться не менее чем в 5 м друг от друга;

состояние поверхности проволоки определяется аналогично замеру диаметра, а также может контролироваться при намотке проволоки в кассеты, катушки или мотки;

не менее 10 упаковочных мест должны быть проверены по показателям спиральности, распушенности, а также по показателям, характеризующим качество намотки (требование применяется для сварочной проволоки, предназначенной для полуавтоматической сварки и роботизированных комплексов, где предъявляются требования к соблюдению разности намотки);

порошковая проволока трубчатого сечения должна быть проверена по показателю коэффициента заполнения на пробах, взятых не менее чем от пяти упаковочных мест;

омедненная сварочная проволока должна быть проконтролирована по показателю толщины/относительной массы медного покрытия на пробах, взятых не менее чем от пяти упаковочных мест;

не менее чем от двух упаковочных мест должен быть выполнен контрольный химический анализ проволоки. Для этой цели от каждого упаковочного места должно быть отобрано по два образца проволоки на расстоянии не менее 10 м друг от друга;

для высоколегированной сварочной проволоки аустенитного и аустенитно-ферритного класса по требованию инспектора Регистра в дополнение к химическому составу может контролироваться содержание альфа-фазы (применимо для сталей категорий А-5, А-6, АF-8, А-9sp).

Для дальнейших проверок и испытаний должна быть отобрана одна проба сварочной проволоки массой не менее 5 кг, которая проверяется в объеме требований правил Регистра по согласованной программе испытаний с целью определения:

сварочно-технологических свойств при сварке в различных пространственных положениях (испытание применяется для проволоки, предназначенной для сварки в среде защитных газов);

химического состава наплавленного металла;

содержания диффузионного водорода в наплавленном металле (для порошковых проволок, а по отдельному требованию – для проволоки сплошного сечения с немедленной поверхностью для сварки в среде защитного газа);

свойств наплавленного металла;

свойств стыкового сварного соединения.

5.4.2 Изготовление проб наплавленного металла и стыковых сварных соединений.

5.4.2.1 При изготовлении проб наплавленного металла и стыковых сварных соединений должны выполняться требования разд. 4 части XIV «Сварка» Правил классификации и постройки морских судов для соответствующих видов сварочных материалов. При этом рекомендуется руководствоваться изложенными ниже дополнительными указаниями, гармонизированными с соответствующими международными стандартами, которые применяются с целью классификации сварочных материалов. Изложенные ниже указания распространяются на сварочные материалы, предназначенные для сварки сталей нормальной и повышенной прочности, обеспечивающие минимальные значения временного сопротивления разрыву наплавленного металла при выполнении сварки в стандартных условиях в диапазоне 440 — 560 Н/мм².

Примечание. В указанный диапазон попадают также сварочные материалы для сварки сталей высокой прочности, которые в соответствии с требованиями 4.6 части XIV «Сварка» Правил классификации и постройки морских судов могут быть идентифицированы по уровню прочности на категории (3Y/5Y)42 и (3Y/5Y)46.

5.4.2.2 При сварке проб наплавленного металла с целью классификации покрытых электродов в соответствии с международными стандартами должны выполняться следующие стандартные условия.

Сварка выполняется без предварительного подогрева при комнатной температуре окружающего воздуха. Межваликовая температура должна

контролироваться в процессе сварки с применением цветных индикаторных мелков, поверхностных термометров или термопар и должна находиться в пределах 100 — 150 °С. Если после выполнения очередного прохода температура пробы превысит заданное предельное значение, то проба должна быть охлаждена естественным путем на воздухе до требуемой температуры.

Сварка выполняется при значениях сварочного тока, соответствующих 70 — 90 % от максимального значения, регламентируемого изготовителем для сварки в нижнем положении.

Технология наложения валиков в разделке пробы должна соответствовать указаниям табл. 5.4.2.2.

Таблица 5.4.2.2

Диаметр электрода ¹ , мм	Технология наложения валиков		
	Номер слоя	Число проходов в слое	Число слоев
4,0	С первого по верхний	2 ²	7 — 9
5,0	С первого по верхний	2 ²	6 — 8
6,0	С первого по верхний	2	5 — 7

¹Диаметры 5,0 и 6,0 мм стандартом не регламентированы.
²Два верхних слоя могут состоять из трех валиков.

Направление сварки каждого прохода в пределах одного слоя должно оставаться неизменным, а направление сварки при переходе на следующий слой — меняться на противоположное. Толщина каждого валика шва должна быть не менее 2 мм и не более 4 мм. Если электроды предназначены для сварки на переменном и постоянном токе, сварка пробы, как правило, должна выполняться на переменном токе. При сварке на постоянном токе должны соблюдаться требования к полярности в соответствии с рекомендациями изготовителя сварочных материалов.

5.4.2.3 При сварке проб наплавленного металла с целью классификации сочетаний «проволока-флюс», а также их компонентов (сварочная проволока и флюсы) в соответствии с международными стандартами должны выполняться следующие стандартные условия.

Сварка выполняется без предварительного подогрева при комнатной температуре окружающего воздуха несколькими слоями, состоящими из одного или нескольких проходов в соответствии с обычной практикой применения. При этом каждый последующий слой следует наплавлять в направлении, противоположном предыдущему от каждого конца пластины. После завершения сварки каждого прохода остатки флюса и шлаковая корка должны быть удалены. Толщина каждого слоя не должна быть меньше диаметра сварочной проволоки, но не менее 4 мм. Межваликовая температура должна контролироваться в процессе сварки с применением цветных индикаторных мелков, поверхностных термометров или термопар. После выполнения каждого прохода проба должна охлаждаться естественным путем на воздухе до температуры ниже 250 °С, но не менее 100 °С. Температура должна измеряться по центру шва на поверхности валика. Если после выполнения очередного прохода температура пробы

роваться в процессе сварки с применением цветных индикаторных мелков, поверхностных термометров или термопар и должна находиться в пределах, указанных в табл. 5.4.2.3. Если после выполнения очередного прохода температура пробы превысит заданное предельное значение, то проба должна быть охлаждена естественным путем на воздухе до требуемого значения. После завершения сварки испытываемые пробы не должны подвергаться какой-либо термообработке. Если сочетание «проволока-флюс» предназначено для сварки на переменном и постоянном токе, сварка пробы, как правило, должна выполняться на переменном токе. При сварке на постоянном токе должны соблюдаться требования к полярности в соответствии с рекомендациями изготовителя сварочных материалов.

Для выполнения сварки применяется сварочная проволока диаметром 4,0 мм или 3,2 мм (3,0 мм), в зависимости от того, какой больший размер поставляется.

Условия выполнения (одноэлектродной) сварки должны соответствовать указаниям табл. 5.4.2.3.

Таблица 5.4.2.3

Условия сварки ¹	Диаметр проволоки, мм	
	3,2	4,0
Длина пробы, мм	Мин. 200	Мин. 200
Тип тока	Постоянный	Постоянный
Сварочный ток, А	440 ± 20	580 ± 20
Напряжение на дуге, В	27 ± 1	29 ± 1
Скорость сварки, мм/мин	400 ± 50	550 ± 50
Межваликовая температура, °С	150 ± 50	150 ± 50
Вылет электрода, мм	30 ± 5	30 ± 5

¹Если требуется применение на постоянном и переменном токе, то сварка пробы должна выполняться только на переменном токе.
²Для диаметров электрода менее 3,2 мм, а также более 4,0 мм технология наложения валиков не регламентируется международными стандартами и может дополнительно согласовываться с Регистром.

5.4.2.4 При сварке проб наплавленного металла с целью классификации сочетаний «проволока-газ», а также сварочных проволок для сочетаний «проволока-газ» в соответствии с международными стандартами должны соблюдаться изложенные ниже стандартные условия.

Сварка пробы выполняется без предварительного подогрева при комнатной температуре окружающего воздуха. Межваликовая температура должна контролироваться в процессе сварки с применением цветных индикаторных мелков, поверхностных термометров или термопар. После выполнения каждого прохода проба должна охлаждаться естественным путем на воздухе до температуры ниже 250 °С, но не менее 100 °С. Температура должна измеряться по центру шва на поверхности валика. Если после выполнения очередного прохода температура пробы

превысит заданное предельное значение, то проба должна быть охлаждена естественным путем на воздухе до требуемой температуры. После завершения сварки испытываемые пробы не должны подвергаться какой-либо термообработке.

Испытания проводятся с применением сварочной проволоки диаметром 1,2 мм. Сварка должна выполняться при значениях силы сварочного тока 280 ± 20 А и значении вылета сварочной проволоки 20 ± 3 мм. Технология наложения валиков в разделке должна соответствовать указаниям табл. 5.4.2.4. Направление сварки каждого прохода в пределах одного слоя должно оставаться неизменным, а направление сварки при переходе на следующий слой — меняться на противоположное. Толщина каждого валика шва должна находиться в пределах от 2 мм до 6 мм.

Таблица 5.4.2.4

Диаметр электрода ¹ , мм	Технология наложения валиков		
	Номер слоя	Число проходов в слое	Число слоев
1,2	С первого по верхний	2 ²	6 – 10

¹Для электродов других диаметров технология наложения валиков не регламентируется международными стандартами и может дополнительно согласовываться с Регистром.
²Два верхних слоя могут состоять из трех валиков.

5.4.2.5 Сварка проб наплавленного металла с целью классификации порошковых сварочных проволок для сварки с дополнительной газовой защитой или без нее в соответствии с международными стандартами должна выполняться с соблюдением следующих условий.

Требования к межваликовой температуре и к ее контролю идентичны указаниям 5.4.2.4. Общее число проходов, число проходов в слое и число слоев должны соответствовать указаниям табл. 5.4.2.5. Направление сварки каждого прохода в пределах одного слоя должно оставаться неизменным, а при переходе на следующий слой — меняться на противоположное.

Таблица 5.4.2.5

Диаметр электрода, мм	Погонная энергия, кДж/мм	Число проходов в слое		Число слоев
		Первый слой	Другие слои ¹	
0,8 и 0,9	От 0,8 до 1,6	1 или 2	2 или 3	От 6 до 9
1,0 и 1,2	От 1,2 до 2,0	1 или 2	2 или 3	От 6 до 9
1,4 и 1,6	От 1,4 до 2,2	1 или 2	2 или 3	От 5 до 8
2,0	От 1,8 до 2,4	1 или 2	2 или 3	От 5 до 8
2,4	От 2,0 до 2,6	1 или 2	2 или 3	От 4 до 8
2,8	От 2,0 до 2,8	1 или 2	2 или 3	От 4 до 7
3,2	От 2,2 до 3,0	1 или 2	2	От 4 до 7
4,0	От 2,6 до 3,3	1	2	От 4 до 7

¹Последний (облицовочный) слой может иметь 4 прохода.

Если порошковая сварочная проволока предназначена для сварки на переменном и постоянном токе, сварка пробы, как правило, должна выполняться на переменном токе. При сварке на постоянном токе должны соблюдаться требования к полярности в соответствии с рекомендациями изготовителя сварочных материалов.

5.4.3 Требования по одобрению сварочных флюсов, используемых для сварки в составе сочетаний «проволока-флюс».

5.4.3.1 Флюсы сварочные, подлежащие одобрению для применения в составе сочетаний «проволока-флюс», могут быть одобрены Регистром по следующим схемам:

аналогично сварочной проволоке, используемой для сварки в составе сочетаний «проволока-флюс», т.е. в объеме требований 4.2.6 части XIV «Сварка» Правил классификации и постройки морских судов для этого сочетания;

на соответствие требованиям национальных или международных стандартов. Как правило, эта форма одобрения применяется как дополнительная согласно заявке предприятия-изготовителя.

5.4.3.2 Объем испытаний сварочных флюсов в объеме требований 4.2.6 части XIV «Сварка» Правил классификации и постройки морских судов должен включать:

при первоначальном одобрении — определение свойств наплавленного металла и металла шва для всех марок сварочной проволоки, которые согласно заявке предприятия (изготовителя) подлежат включению в СОСМ;

при ежегодных испытаниях для подтверждения СОСМ — проверке в объеме требований 5.4.2.7.4, которой подвергается одна из марок сварочной проволоки, из числа включенных в СОСМ в сочетании с конкретной маркой флюса.

5.4.3.3 Объем испытаний сварочных флюсов при их одобрении на соответствие требованиям национальных или международных стандартов должен соответствовать требованиям этих стандартов. При первоначальном одобрении проверке подлежит весь комплекс свойств и характеристик флюса, предусмотренный соответствующими стандартами для их приемки и классификации.

При подтверждении одобрения, если отсутствуют факты, свидетельствующие о нестабильном качестве продукции или об изменении технологии ее изготовления, контрольные испытания могут быть сокращены до объема проверки обязательных характеристик, контролируемых для каждой партии согласно спецификации и/или соответствующим стандартам. Однако, в любом случае, должны быть проверены сварочно-технологические свойства флюса при сварке.

5.4.4 Объем испытаний по одобрению защитных газов для сварки.

5.4.4.1 Одобрение Регистром защитных газов и их смесей осуществляется посредством проверки их соответствия требованиям национальных или международных стандартов. Если с Регистром не согласовано иное, должны применяться изложенные ниже требования, унифицированные со стандартом ИСО 14175, которые распространяются на защитные газы и их смеси, применяемые для:

- сварки неплавящимся (вольфрамовым) электродом в среде инертного газа;
- сварки плавящимся электродом в среде активных и инертных газов;
- плазменно-дуговой сварки;
- плазменно-дуговой резки;
- дополнительной защиты корневой поверхности шва.

Объем необходимых испытаний и проверок для защитных газов, применяемых для сварки активных металлов типа титана и тантала, может быть расширен по требованию Регистра.

5.4.4.2 При первоначальном одобрении каждой группы стандартного состава защитного газа объем проверки включает отбор контрольных образцов газа от транспортных единиц (баллон или танк-дьюар). Каждая отобранная проба защитного газа должна быть проверена:

- на соответствие чистоты газа установленным требованиям;
- на удовлетворение требований к точке росы и абсолютной влажности газа;
- на точность дозировки отдельных компонентов газовой смеси.

При этом, если одобрение выполняется применительно к смесям защитных газов стандартного состава, то по требованию Регистра могут быть проконтролированы исходные компоненты, входящие в состав смеси.

5.4.4.3 При подтверждении СТО допускается ограничить объем проверки предприятия (изготовителя) анализом документов по проверке качества продукции, который выполняется в рамках принятой системы качества. При наличии несоответствий качества продукции систематического характера, изменении круга поставщиков и в других обоснованных случаях Регистр может потребовать расширения объема проверок до уровня первоначального одобрения.

5.4.5 Оценка возможности выполнения сварки в различных пространственных положениях при одобрении сварочных покрытых электродов и порошковой проволоки.

5.4.5.1 Нижеприведенные требования распространяются на проведение испытаний с целью определения возможности выполнения сварки в различных пространственных положениях при первоначальном одобрении Регистром

сварочных покрытых электродов и порошковой проволоки для сварки с дополнительной газовой защитой или без нее. Настоящие требования гармонизированы со стандартом ИСО 15792-3 и могут применяться как при одобрении сварочных материалов на соответствие правилам Регистра, так и в целях классификации по соответствующим международным стандартам.

5.4.5.2 Для проведения испытаний с целью определения возможности выполнения сварки в различных пространственных положениях должны применяться пробы тавровых соединений, соответствующие указаниям рис. 5.4.5.2-1. Приварная пластина должна быть зафиксирована с помощью прихваток, которые, как минимум, должны быть выполнены с обоих концов пробы. Длина пробы должна соответствовать указаниям рис. 5.4.5.2-2 и быть достаточной для полного использования, по крайней мере, одного покрытого электрода. Сварка должна выполняться однопроходным угловым швом без разделки кромок с применением диаметра электрода/порошковой проволоки в пространственных положениях согласно указаниям табл. 5.4.5.2.

В качестве материала для изготовления пробы должна применяться листовая сталь той категории (марки), для сварки которой одобряются сварочные материалы.

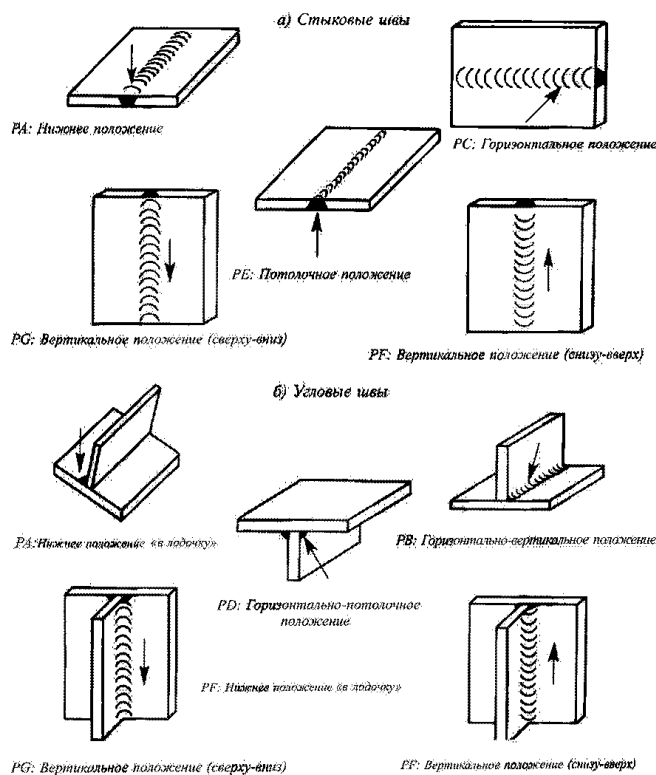


Рис. 5.4.5.2-1
Пространственные положения сварки, регламентированные для сварки тавровой пробы (стандарт ИСО 6947)

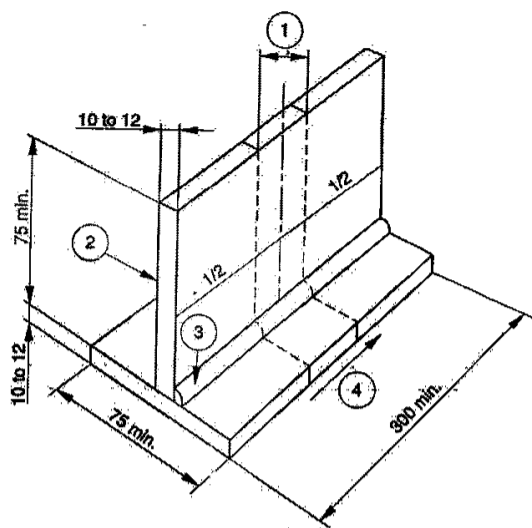


Рис. 5.4.5.2-2

Тавровая проба для проведения испытаний сварки в различных пространственных положениях:

- 1 – место отбора макрошлифа, равное ≈ 25 мм;
2 – приложение нагрузки при испытании на излом;
3 – начало сварки шва; 4 – направление сварки

5.4.5.3 После выполнения сварки каждая проба должна быть подвергнута внешнему осмотру и измерению для выявления недопустимых дефектов и определению размеров шва в целях установления их соответствия требованиям табл. 5.4.5.2. В сварном шве должны отсутствовать недопустимые дефекты, указанные в разд. 3 части XIV «Сварка» Правил классификации и постройки морских судов.

Толщина и размер катета углового шва должны отвечать требованиям табл. 5.4.5.2, при этом измерения должны проводиться, по крайней мере, в трех сечениях.

Из средней части пробы должен быть изготовлен один макрошлиф шириной около 25 мм (см. рис. 5.4.5.2-2). Одна из поверхностей макрошлифа должна быть отшлифована и протравлена для выявления границ шва. Размеры шва, включая фактическую толщину, выпуклость или вогнутость, расчетную толщину, должны отвечать требованиям табл. 5.4.5.2, при этом измерения должны проводиться с точностью до 0,5 мм.

Размеры угловых сварных швов указаны на рис. 5.4.5.3-1.

Для выявления внутренних несплошностей две части пробы, полученные после вырезки макрошлифа, должны подвергаться испытанию на излом сечения углового шва. Плоскость разрушения должна примерно совпадать с центром углового шва.

Для локализации плоскости разрушения в заданном сечении шва могут быть выполнены следующие действия:

- произведена наплавка дополнительных усиливающих швов по кромкам основного согласно рис. 5.4.5.3.2;
- перенесено место крепления приварной пластины от центра к краю (см. рис. 5.4.5.3.2);

Таблица 5.4.5.2

Индексы положений сварки для классификации материалов ¹	Тип покрытия электродов согласно ИСО 2560	Положения сварки ² проб	Диаметр электрода ³ , мм	Размер углового шва ⁴ , мм	Различия калибров, мм	Выпуклость шва, мм
1, 2	C	PB	6,0	4,5 мин.	1,5 макс.	2,5 макс.
	RX ⁵		6,0	5,0 мин.	2,0 макс.	3,0 макс.
	B		6,0	5,0 мин.	2,0 макс.	3,0 макс.
	T ⁶		2,4	5,5 мин.	2,0 макс.	3,0 макс.
3	A	PB	6,0	5,0 мин.	2,0 макс.	3,0 макс.
	RR		6,0	5,0 мин.	2,0 макс.	3,0 макс.
	T ⁶		2,4	5,5 мин.	2,0 макс.	3,0 макс.
5	R	PB	6,0	4,5 мин.	1,5 макс.	2,5 макс.
	B		5,0	4,5 мин.	1,5 макс.	2,5 макс.
	T ⁶		2,4 ⁷	5,5 мин.	2,0 макс.	3,0 макс.
1, 2	C	PF	4,0	4,5 макс.	—	2,0 макс.
	RX ⁵		4,0	4,5 макс.	—	2,0 макс.
	B		4,0 ⁸	5,5 макс.	—	2,0 макс.
1, 2, 5	T ⁶			7,0 макс.	—	2,0 макс.
	C	PD	4,0	4,5 макс.	1,5 макс.	2,5 макс.
	RX ⁵		4,0	4,5 макс.	1,5 макс.	2,5 макс.
5	B		4,0	5,5 макс.	2,0 макс.	3,0 макс.
	T ⁶		1,2 ⁹	4,5 макс.	1,5 макс.	2,5 макс.
	B	PG	5,0	5,0 мин.	—	1,5 макс. ¹⁰
	T ⁶		1,2 ⁹	4,5 мин.	—	1,5 макс. ¹⁰

¹Индексы классификации материалов соответствуют стандарту ИСО 2560:
1 – все пространственные положения;
2 – все пространственные положения, кроме вертикального сверху-вниз;
3 – нижнее положение для стыковых и угловых швов, а также положение PB для угловых швов;
4 – только нижнее положение;
5 – вертикальное положение сверху-вниз, а также положение сварки согласно индексу 3.
²Положения сварки проб соответствуют обозначениям стандарта ИСО 6947 и приведены на рис. 5.4.5.2-1.
³Если наибольший диаметр, установленный производителем для положения сварки, меньше регламентированного в таблице, то следует применять этот наибольший типоразмер и установленные перерасчетом критерии оценки.
⁴За размер шва принимается расчетная толщина углового шва.
⁵RX включает типы покрытий R, RC, RA и RB.
⁶T – порошковая сварочная проволока трубчатого сечения.
⁷Или наибольший производственный диаметр до 2,4 мм.
⁸Максимальный диаметр, для которого производителем дается классификация по этому положению сварки.
⁹Или согласно рекомендациям изготовителя.
¹⁰Максимальная вогнутость (ослабление сечения).

нанесен надрез (надпил) на поверхности шва; металл шва искусственно переведен в хрупкое состояние за счет охлаждения пробы до температуры ниже нуля градусов.

После излома поверхность шва подлежит внешнему осмотру с целью выявления недопустимых внутренних дефектов. Незначительные дефекты типа мелких пор и шлаков могут быть допущены, если их относительная площадь не превышает 1 % контролируемого теоретического сечения излома.

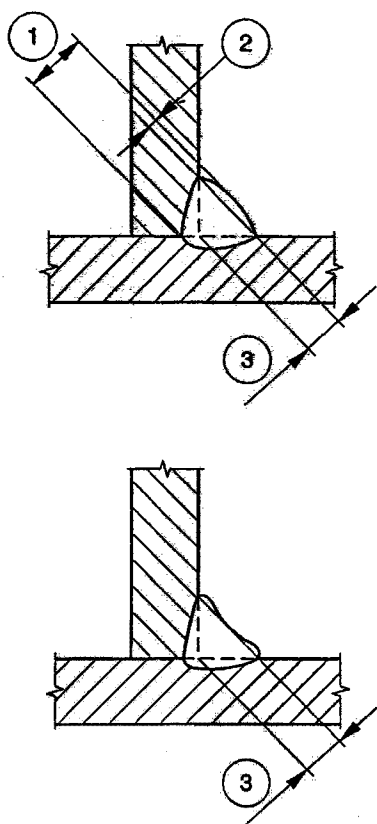


Рис. 5.4.5.3-1
 Размеры угловых сварных швов:
 1 – общая толщина углового шва;
 2 – усиление углового шва;
 3 – расчетная толщина углового шва

При этом незначительными считаются поры и шлаки, наибольший линейный размер которых в плоскости разрушения не превышает $0,2Z$, но не более 20 мм (где Z – катет углового шва).

5.4.6 Определение содержания диффузионного водорода при одобрении сварочных материалов.

5.4.6.1 Общие указания.

5.4.6.1.1 Содержание диффузионного водорода должно определяться при первоначальных испытаниях в случаях, установленных требованиями 4.2.2.3.1 части XIV «Сварка» Правил классификации и постройки морских судов.

5.4.6.1.2 Определение содержания диффузионного водорода при ежегодных испытаниях сварочных материалов с целью подтверждения СОСМ может выполняться:

по требованию Регистра по истечении срока действия СОСМ, т.е. с периодичностью один раз в 5 лет;

по требованию Регистра при внесении изготовителем изменений в технологический процесс, рецептуру, спецификации на поставку сырьевых

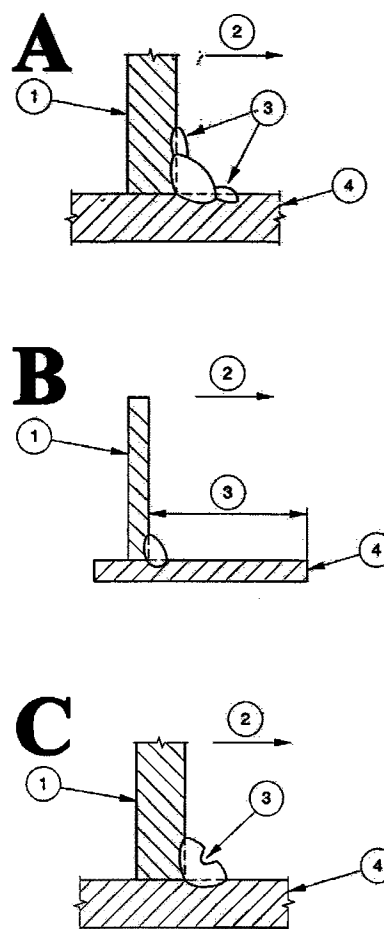


Рис. 5.4.5.3-2

Альтернативные методы локализации мест разрушения углового шва.

А. Выполнение дополнительных усиливающих швов:

1 – ребро; 2 – разрушающая нагрузка;
 3 – усиливающие швы; 4 – фланец.

В. Несимметричная установка ребра на фланец:

1 – ребро; 2 – разрушающая нагрузка;
 3 – $3/4$ ширины фланца; 4 – фланец.

С. Нанесение продольного надреза:

1 – ребро; 2 – разрушающая нагрузка;
 3 – максимальная глубина надреза = $1/2$ фактической толщины углового шва; 4 – фланец

материалов и пр., которые могут оказать влияние на классификацию сварочных материалов по содержанию водорода;

по просьбе изготовителя сварочных материалов с целью изменения присвоенной ранее Регистром классификации сварочных материалов по диффузионному водороду.

5.4.6.1.3 При условии соблюдения содержащихся в настоящей главе требований для определения содержания диффузионного водорода допускается применение следующих методов:

ртутно-вакуумного метода по стандарту ИСО 3690, который предусматривает дегазацию образцов в вакууме при комнатной температуре. Название «ртутный» метод получил по роду запирающей жидкости, так как образец во время испытаний плавает на поверхности ртути, применяемой в качестве жидкого затвора (см. рис. 5.4.6.1.3-1), и манометрической жидкости;

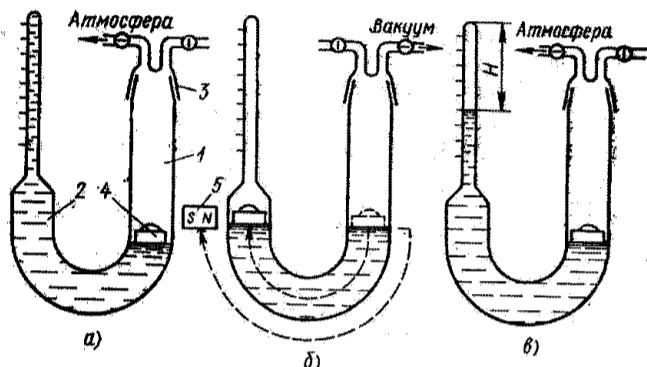


Рис. 5.4.6.1.3-1

Ртутно-вакуумный метод

(Международного института сварки — ИИВ)
определения диффузионного водорода:

- а — исходное состояние; б — начало испытаний;
- в — окончание испытаний; 1 — стеклянная колба; 2 — ртуть;
- 3 — насадка с кранами; 4 — образец; 5 — магнит

вакуумного безртутного метода (ГОСТ 23338, метод 2), основанного на дегазации образцов в вакууме при комнатной температуре и дающего результаты, сопоставимые с методом по стандарту ИСО 3690. Принципиальным отличием этого метода от метода по стандарту ИСО 3690 является отказ от жидкого ртутного затвора и применения разборной вакуумной системы типа бюретки (см. рис. 5.4.6.5.1), куда помещается испытываемый образец, с последующим вакуумированием;

методов, основанных на дегазации образцов и сборе выделившегося водорода в среде глицерина при нормальном давлении и температуре 45 °С. Выбор температуры испытаний обусловлен температурно-вязкостными свойствами глицерина, так как температура 45 °С соответствует минимальной, при которой возможно свободное всплытие пузырьков газа и образование правильной формы мениска в манометрической трубке, используемой для измерения объема газа;

методов, основанных на дегазации образцов в среде инертного газа (аргон), в число которых входят разновидности хроматографического метода, различающиеся температурой испытаний, временем экстракции водорода и размерами образцов (см. рис. 5.4.6.1.3-2). При этом сопоставимыми с методом по стандарту ИСО 3690 считаются методы, при которых температура и время экстракции находятся в следующих соотношениях: 45 °С × 48—72 ч и (150—200) °С × 3 ч.

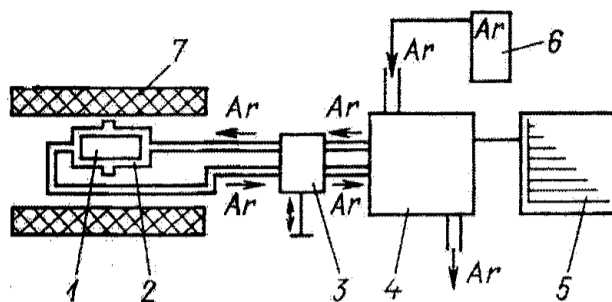


Рис. 5.4.6.1.3-2

Хроматографический метод ИЭС им. Е.О. Патона
(ГОСТ 23338, метод 1):

- 1 — образец; 2 — реакционная камера; 3 — вентиль забора газа;
- 4 — хроматограф; 5 — самописец; 6 — аргон; 7 — печь

Применение других методов и методик определения диффузионного водорода является в каждом случае предметом специального рассмотрения Регистром.

5.4.6.1.4 При определении содержания диффузионного водорода должны соблюдаться изложенные ниже требования к аппаратуре, подготовке к проведению испытаний, проведению испытаний и обработке их результатов. Любые возможные отклонения подлежат рассмотрению Регистром в индивидуальном порядке.

5.4.6.2 Образцы для испытаний.

5.4.6.2.1 Основной металл.

В качестве основного металла для изготовления заготовок образцов для испытаний должна применяться судостроительная сталь нормальной прочности любой категории, химический состав и состояние поставки которой отвечают следующим требованиям:

- $C \leq 0,20 \%$;
- $Si \leq 0,35 \%$;
- $Mn \leq 0,80 \%$;
- $S \leq 0,035 \%$;
- $P \leq 0,035 \%$;

состояние поставки нормализация (N).

Примечание. В качестве альтернативы допускается применение некатегорийного листового проката, поставляемого по национальным стандартам и отвечающего указанным выше требованиям.

5.4.6.2.2 Требования к изготовлению и размерам образцов.

Из исходного листа посредством механической резки должны быть изготовлены пластинчатые образцы сечением 12 × 25 мм. Суммарная длина образцов и их конструктивное оформление зависят от метода определения диффузионного водорода и должны соответствовать рис. 5.4.6.2.2.

Образцы должны быть отшлифованы со всех сторон совместно с выводными планками (если последние применяются). Острые кромки и углы образцов должны быть скруглены и иметь радиус приблизительно 2 мм.

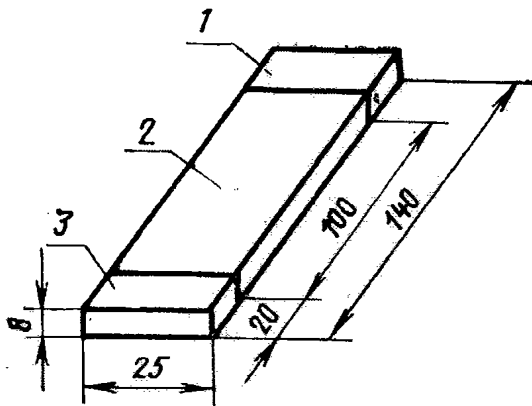


Рис. 5.4.6.2.2
Образец для определения содержания водорода:
1, 3 – выводные планки; 2 – рабочая часть образца
(может состоять из нескольких частей равной длины)

5.4.6.2.3 Требования к подготовке образцов.

После шлифовки и опиловки острых кромок каждый образец с выводными планками должен быть однозначно идентифицирован при помощи маркировки. После маркировки образцы должны быть взвешены (погрешность взвешивания не должна превышать 0,1 г) и промыты в растворителях. Промывка осуществляется в следующей последовательности:

- химически чистым толуолом с последующей протиркой фильтровальной бумагой;
- химически чистым ацетоном;
- этиловым спиртом (степень чистоты – для медицинских целей) с последующей просушкой под электронагревательным прибором с температурой рабочей поверхности не менее 300 °С.

Подготовленные вышеописанным образом образцы должны храниться в герметично закрытом эксикаторе в присутствии влагопоглощающего вещества (силикагеля).

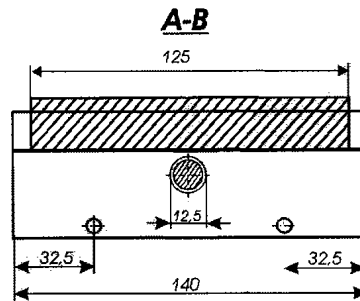
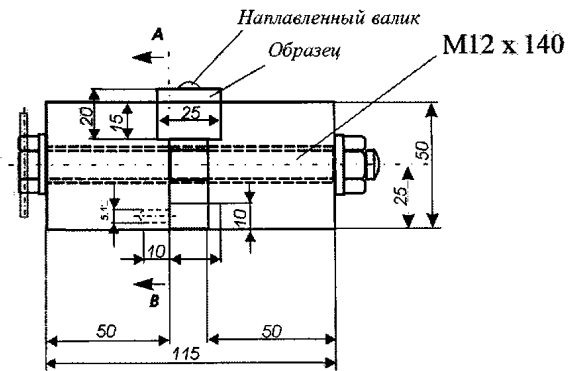
5.4.6.3 Сварка образцов для испытаний.

5.4.6.3.1 Сварочные материалы (включая покрытые электроды, сочетания «проволока–флюс» и порошковую проволоку), применяемые для испытаний, должны подвергаться прокалке согласно инструкциям изготовителя или другой нормативной документации, которая регламентирует эту операцию.

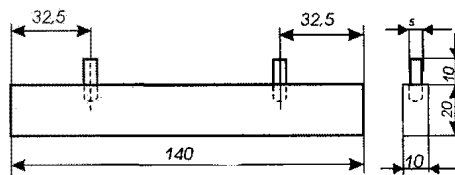
Сварочные материалы, которые поставляются в герметичной упаковке (вакуумная упаковка или металлическая тара), считаются годными к употреблению и должны подвергаться испытаниям в течение времени, не превышающего четырех часов после вскрытия упаковки.

Защитные газы, применяемые для сварки, должны контролироваться на точку росы или влажность для удостоверения соответствия этих показателей требованиям соответствующих стандартов (например, стандарта ИСО 14175).

5.4.6.3.2 Наплавка испытываемого валика должна выполняться на сторону образца пластины шириной 25 мм вдоль ее осевой линии. В процессе сварки образец должен быть зажат в медном водоохлаждаемом приспособлении, конструкция которого показана на рис. 5.4.6.3.2.



Медное приспособление для зажима образцов, используемое при определении содержания диффузионного водорода



Пластина для фиксирования зазора

Рис. 5.4.6.3.2

Медное водоохлаждаемое приспособление для сварки образцов

Для испытаний каждой марки сварочного материала должно быть проведено четыре параллельных опыта. Все 4 образца должны быть сварены последовательно за общее время, не превышающее 30 мин, чтобы максимально ограничить влияние окружающей среды на полученный результат.

Шов должен начинаться и заканчиваться примерно в 5 мм от концов образца или выводных планок при ручной и полуавтоматической сварке или примерно в 15 мм при автоматической сварке под флюсом.

Примечание. Для получения удовлетворительного формирования шва при автоматической сварке под флюсом допускается начинать и заканчивать сварку на дополнительных приставных планках, выходящих за пределы водоохлаждающего приспособления.

5.4.6.3.3 Для определения содержания диффузионного водорода в наплавленном металле должны применяться электроды с диаметром стержня 4,0 мм. Для электродов с железным порошком в покрытии (высокопроизводительных) и с выходом наплавленного металла более 140 % следует проводить испытания применительно к диаметру 3,2 мм.

Поперечные колебания конца электрода во время наплавки не допускаются. Наплавка каждого образца должна выполняться новым электродом.

Скорость сварки должна подбираться таким образом, чтобы для наплавки 100 мм длины шва расходовалось примерно 120 — 130 мм длины электрода, а масса наплавленного металла на длине шва 100 мм находилась в пределах 12 — 15 г.

Сварочный ток, как правило, должен находиться в пределах 160 — 170 А для электродов диаметром 4,0 мм и 130 — 140 А — для высокопроизводительных электродов диаметром 3,2 мм. Альтернативно допускается определять силу сварочного тока по соотношению:

$$I = (I_{\min} + I_{\max})/2 \pm 5\text{А}, \quad (5.4.6.3.3)$$

где I — сварочный ток при сварке пробы, А;

I_{\min} и I_{\max} — минимальное и максимальное значения силы сварочного тока согласно данным изготовителя, соответственно, А.

5.4.6.3.4 Для определения содержания диффузионного водорода в наплавленном металле должна применяться порошковая сварочная проволока с диаметром на один типоразмер меньше максимального, заявленного производителем для одобрения Регистром. Сварочный ток должен устанавливаться, исходя из соотношения, аналогичного указанному выше для электродов. Скорость сварки должна подбираться таким образом, чтобы масса наплавленного металла, отнесенная к длине образца 100 мм, находилась в пределах 15 — 20 г.

5.4.6.3.5 Для определения содержания диффузионного водорода применительно к сварке под флюсом (сочетание «проволока–флюс») должна применяться сварочная проволока диаметром 3,0 или 3,2 мм. Наплавку валика на пластину следует производить с выполнением следующих требований к режиму сварки:

сварочный ток $I = 440 \pm 20$ А;

сварочное напряжение $U = 27 \pm 1$ В;

скорость сварки $v = 40 \pm 5$ см/мин;

вылет электрода = 30 ± 5 мм.

5.4.6.3.6 Определение содержания диффузионного водорода для сочетаний «проволока–газ» может применяться для неомедненной сварочной проволоки сплошного сечения как способ проверки степени полноты очистки поверхности проволоки от следов технологической волоочильной смазки. По этой причине поверхность проволоки не должна подвергаться дополнительной очистке перед сваркой.

Наплавка валика должна выполняться проволокой диаметром 1,2 мм с соблюдением указанных ниже требований к режиму сварки:

сварочный ток $I = 180 \pm 10$ А;

сварочное давление $U = 20 - 24$ В;

вылет электрода = 20 мм.

Скорость сварки должна подбираться таким образом, чтобы масса наплавленного металла, отнесенная к длине образца 100 мм, находилась в пределах 15 — 20 г.

5.4.6.4 Обработка образцов после наплавки.

5.4.6.4.1 Вакуумный безртутный метод.

5.4.6.4.1.1 После окончания сварки образец должен быть вынут из приспособления, в котором производилась наплавка, и погружен в сосуд с ледяной водой, т.е. температура воды должна соответствовать температуре таяния льда. Объем воды должен составлять 8 — 10 л.

5.4.6.4.1.2 Выводные планки отламываются от охлажденного образца с наплавленным валиком с помощью тисков ударом молотка. Выводные планки в дальнейшей работе не используются.

Образец удерживается в тисках для зачистки поверхности сварного шва и очистки образца со всех сторон от шлака и брызг наплавленного металла. Очистка образца производится металлической щеткой, периодически смачиваемой в ледяной воде. Брызги наплавленного металла удаляются зубилом.

5.4.6.4.1.3 После зачистки образец берется щипцами и последовательно промывается в ваннах с этиловым спиртом, ацетоном и этиловым эфиром, по 10 с в каждой ванне. После промывки этиловым спиртом образец протирается бязью.

5.4.6.4.1.4 Промытый образец сразу же следует просушить в потоке горячего воздуха от остатков растворителей, придерживая его щипцами на расстоянии примерно 1,5 см над электронагревательными приборами с температурой поверхности не менее 300 °С.

Изломы сварного шва осушаются с каждой стороны образца по 10 с, поверхности шва и обратная сторона образца — по 5 с.

5.4.6.4.1.5 Последовательность выполнения операций и время их выполнения при обработке образцов должны быть следующими:

Прибор считается вакуумно-плотным и готовым к работе, если давление в нем после выдержки в течение 5 суток не превышает 13 Па.

5.4.6.5.2.3 Приведенный в рабочее состояние прибор должен содержаться под вакуумом (краны № 1, 2 и 3 закрыты, кран № 4 открыт).

Перед каждым анализом прибор должен проверяться по времени откачки от атмосферного давления до достижения 2,7 Па в течение не более 60 с.

Для этого выпускается воздух в прибор (краны № 1, 3 и 4 открыты, кран № 2 закрыт) и производится откачка с фиксированием секундомером времени от открывания крана № 2 до установления вакуума 2,7 Па (краны № 2, 3 и 4 открыты, кран № 1 закрыт).

Время достижения разряжения около 2,7 Па не должно превышать 60 с.

5.4.6.5.2.4 После приведения прибора в рабочее состояние определяется холостая поправка. Она определяется после профилактической промывки шлифованных частей от смазки Рамзая и во всех случаях выхода прибора из нормального режима работы (поломок манометра, колб, неправильной очередности работы с кранами и т. п.).

5.4.6.5.2.5 Для определения холостой поправки прибор выдерживается под вакуумом 5 суток с помещением в него балластом из стекла объемом 20 – 25 см³, имитирующим образец.

Балласт после изготовления должен быть тщательно обработан в соответствии с 5.4.6.4.1 и вакуумирован в приборе в течение 5 ч при разряжении 0,8 – 1,0 Па в следующей последовательности:

.1 установить разряжение 0,8 – 1,0 Па (краны № 2 и 4 открыты, краны № 1 и 3 закрыты);

.2 открыть кран 3 (краны № 2 и 4 открыты, кран № 1 закрыт, форвакуумный насос работает непрерывно);

.3 измерить холостую поправку прибора;

.4 через 5 ч работы насоса одновременно закрыть краны № 3 и 4, отключить насос и выдержать прибор под вакуумом в течение 5 суток (краны № 1, 2, 3 и 4 закрыты);

.5 после выдержки прибора в течение 5 суток под вакуумом измеряется разность уровней манометра, и записывается величина холостой поправки ($\Delta h_{х.п.}$, см).

5.4.6.5.2.6 При помещении образца в прибор необходимо произвести следующее:

.1 пустить в прибор воздух при открытых кранах № 1, 3, 4 и закрытом кране № 2;

.2 отделить и наклонить горизонтально нижнюю часть колбы, ввести в нее образец, после чего поставить ее на место, тщательно притерев.

.3 вакуумировать прибор с образцом при открытых кранах № 4, 2 и 3 и закрытом кране № 1.

После помещения образца в прибор следует произвести вакуумирование под давлением 2,7 Па в течение 60 с.

5.4.6.5.2.7 По достижении разряжения 2,7 Па следует одновременно закрыть краны № 3 и 4, затем кран

№ 2 и выключить вакуумный насос. Положение кранов должно сохраняться во время всего анализа образца.

5.4.6.5.2.8 Через 5 суток образец извлекается из прибора следующим образом: открывается кран № 4, затем краны № 3 и 1 (кран № 4 остается закрытым), нижняя часть колбы с образцом отделяется, наклоняется горизонтально и легкими покачиваниями образец удаляется из колбы.

5.4.6.5.2.9 Готовый к работе прибор (без образца) должен содержаться под разряжением 13 Па (кран № 4 открыт, краны № 1, 2 и 3 закрыты).

5.4.6.5.2.10 При подготовке прибора к работе после длительного (2 – 3 мес.) простоя выполняются операции, указанные в 5.4.6.5.2.1 – 5.4.6.5.2.5.

5.4.6.5.2.11 Число колб в установке для определения диффузионного водорода должно быть кратно 4, но не должно быть более 8.

5.4.6.5.3 Методика расчета содержания водорода:

.1 каждый образец с наплавленным валиком должен быть помещен в отдельный прибор для анализа не позднее чем через 5 с после осушки;

.2 образцы должны находиться в приборе в течение 5 суток при комнатной температуре.

При термостатировании колб прибора с образцами в масляном термостате с температурой масла 45 ± 2 °С время выдержки можно сократить до 2 суток;

.3 по истечении указанного в 5.4.6.5.2.8 времени выдержки образца в приборе должна быть записана разность уровней жидкости в манометре (Δh) с точностью до 0,5 мм масляного столба. После этого образец извлекается из прибора;

.4 в момент снятия показаний манометра должна быть записана температура воздуха помещения в районе измерительных приборов ($t_{ком.}$). Температура должна измеряться термометром с точностью $\pm 0,5$ °С;

.5 образец, извлеченный из прибора, должен быть взвешен с точностью до 0,01 г;

.6 по разности масс образца $P_{обр}$ и пластины $P_{п}$ до наплавки подсчитывается масса наплавленного металла $P_{н.м.}$:

$$P_{н.м.} = P_{обр.} - P_{п}; \quad (5.4.6.5.3.6)$$

.7 объем образца после сварки, см³, должен быть определен по формуле

$$V_{обр} = P_{обр}/7,85, \quad (5.4.6.5.3.7)$$

где $P_{обр}$ – масса образца после сварки, г;

7,85 – плотность малоуглеродистой стали, г/см³;

.8 общее количество выделившегося водорода, см³, приведенное к 0 °С и 1013 кПа, должно быть подсчитано по формуле

$$V_{H_2} = \frac{273 \cdot 10^{-3}}{273 + t_{ком.}} (V_k - V_{обр}) (\Delta h + \Delta h_{х.п.}), \quad (5.4.6.5.3.8)$$

где $t_{\text{комн}}$ – температура воздуха в помещении в момент снятия показаний манометра, °С;

V_k – объем колбы, см³;

$V_{\text{обр}}$ – объем образца после сварки, см³;

Δh – разность уровней жидкости в манометре, см;

$\Delta h_{\text{х.п.}}$ – холостая поправка прибора, определяемая для каждого конкретного прибора согласно 5.4.6.5.2.5 и остающаяся неизменной для всех определений, см;

9 объем выделившегося водорода $[V_{\text{H}_2}]$, см³, в соотношении к 100 г наплавленного металла определяется по формуле

$$[V_{\text{H}_2}] = V_{\text{H}_2} 100 / P_{\text{н.м.}} \quad (5.4.6.5.3.9)$$

5.4.6.5.4 Обработка результатов анализа.

5.4.6.5.4.1 Полученные результаты должны быть оформлены в виде протокола испытаний.

Сравнение результатов испытаний электродов должно производиться при наличии протокола для оценки влияния условий их проведения.

5.4.6.5.4.2 За окончательный показатель содержания диффузионного водорода для электродов одной марки (партии) принимается среднее арифметическое значение четырех определений.

5.4.6.5.5 Точность измерений.

5.4.6.5.5.1 Разность уровней жидкости в манометре должна измеряться с точностью $\pm 0,5$ мм, при этом погрешность определения содержания диффузионного водорода не должна превышать ± 5 %.

5.4.6.5.5.2 При расчетах объема диффузионного водорода должна быть учтена холостая поправка прибора за время проведения анализа (5 суток). Холостая поправка ($\Delta h_{\text{х.п.}}$) имеет отрицательное значение по отношению к разности уровней жидкости в манометре (Δh), измеряется в сантиметрах и при расчетах по формуле, приведенной в 5.4.6.5.3.8, прибавляется к Δh .

5.4.6.6 Проведение испытаний и обработка их результатов для глицеринового метода определения диффузионного водорода.

5.4.6.6.1 Конструкция прибора для определения содержания диффузионного водорода глицериновым методом приведена на рис. 5.4.6.6.1-1, а на рис. 5.4.6.6.1-2 представлен чертеж главной рабочей части прибора – газовой бюретки с измерительной капиллярной трубкой и запорным краном.

В качестве среды для сбора выделившегося диффузионного водорода должен использоваться химически чистый глицерин (парафиновое масло).

5.4.6.6.2 После завершения подготовки в соответствии с 5.4.6.4.2 образец помещается в газовую бюретку согласно рис. 5.4.6.6.1-2. Последняя приводится в рабочее состояние путем соединения верхней и нижней частей и далее при помощи компенсирующего резервуара заполняется глицерином до нулевой отметки шкалы измерительной трубки.

После заполнения бюретки глицерином измерительная трубка изолируется от атмосферы путем

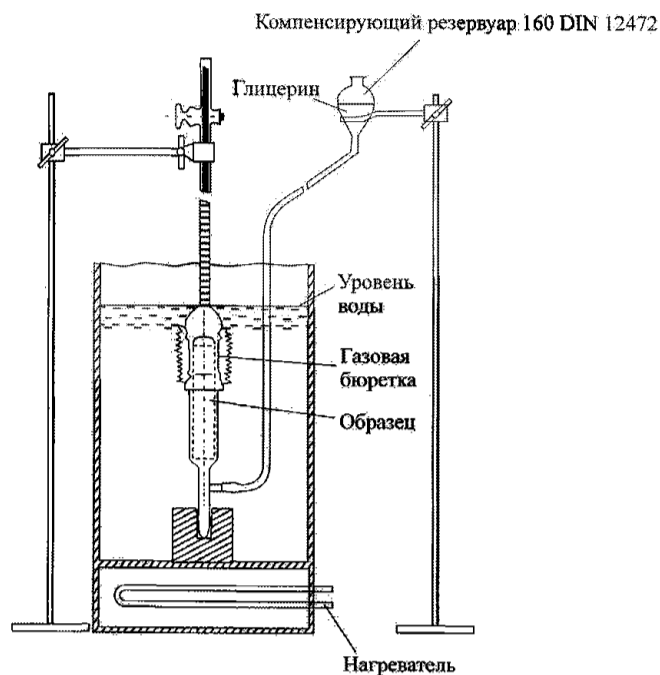


Рис. 5.4.6.6.1-1
Аппарат для определения содержания диффузионного водорода

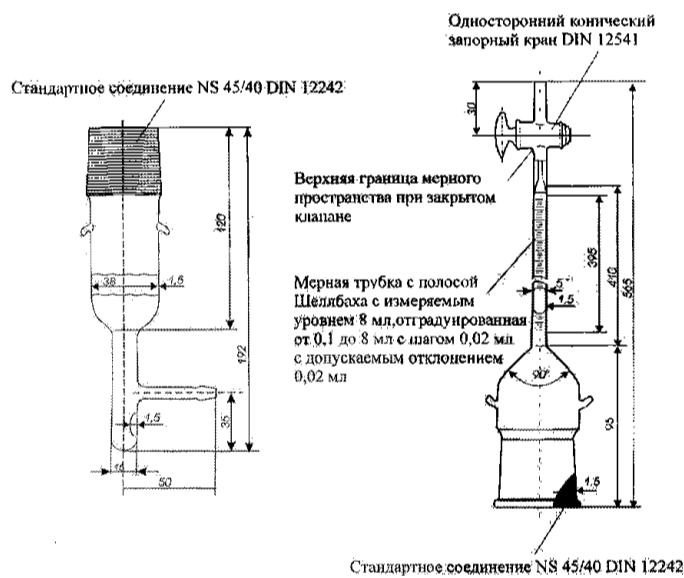


Рис. 5.4.6.6.1-2
Газовая бюретка для определения содержания диффузионного водорода

закрывания запорного крана, а сама бюретка помещается в водяную баню с температурой 45 ± 20 °С. Температура водяной бани должна поддерживаться постоянной в указанных пределах при помощи термостата. Положение уровня воды в водяной бане должно приблизительно соответствовать линии выходного отверстия капиллярной измерительной трубки.

5.4.6.6.3 Все 4 образца, сваренные и подготовленные согласно указаниям 5.4.6.3 и 5.4.6.4.2, подлежат одновременной дегазации каждый в отдельной измерительной установке. Время дегазации каждого образца – 48 ч.

5.4.6.6.4 После завершения 48-часовой дегазации каждого образца количество диффундировавшего в

бюретку водорода считывается с измерительного капилляра газовой бюретки. Следует особенно тщательно считывать показания, чтобы гарантировать совпадение уровней жидкости в бюретке и компенсирующем резервуаре. Это достигается за счет изменения высоты компенсирующего резервуара с последующей его фиксацией.

5.4.6.6.5 Полученные согласно 5.4.6.6.4 показания объема выделившегося водорода должны быть пересчитаны к 0 °С и 760 мм рт. ст. при помощи следующей формулы:

$$V_{(NTP)} = VB273,15/760T_k, \quad (5.4.6.6.5)$$

где $V_{(NTP)}$ – объем водорода, мл, пересчитанный к 0 °С и 760 мм рт. ст.;

V – объем водорода, определенный по показаниям измерительного капилляра во время проведения эксперимента;

B – корректирующие показания барометра, соответствующие атмосферному давлению во время снятия показаний;

$T_k = 273,15 \text{ °С} + t_{\text{с}}$, $t_{\text{с}}$ соответствует температуре в помещении, °С, в момент снятия показаний объема выделившегося водорода.

5.4.6.6.6 После удаления из испытательного аппарата каждый образец сначала должен тщательно промываться чистым керосином, осушаться и затем взвешиваться с точностью до 0,1 л. Различие между этим весом и весом образца до наплавки принимается равным массе наплавленного металла.

Показания по содержанию водорода, мл, приведенные к 0 °С и 760 мм рт. ст. согласно 5.4.6.6.5, пересчитываются в относительные единицы в мл/100 г наплавленного металла.

В отчете об испытаниях должны приводиться индивидуальные значения для каждого из четырех испытанных образцов и среднее значение содержания диффузионного водорода в мл/100 г наплавленного металла.

5.4.6.7 Основы применения ртутно-вакуумного метода определения содержания диффузионного водорода по стандарту ИСО 3690-77.

5.4.6.7.1 Образец для испытаний, соответствующий указаниям рис. 5.4.6.2.2, изготавливается наплавкой валика на составную пластину. В центре пластины имеются четыре элемента шириной 7,5 мм, которые используются в качестве образцов для определения содержания диффузионного водорода.

Изготовление и подготовка образцов должны соответствовать указаниям 5.4.6.2, а процесс наплавки валика – требованиям 5.4.6.3.

5.4.6.7.2 После окончания сварки (обрыва дуги) образец должен быть вынут из приспособления (время операции – около 3 с) и последовательно охлажден: сначала в ледяной воде в течение около 10 с, а затем в смеси спирта и твердой углекислоты до температуры примерно –78 °С (около 10 с).

После охлаждения выполняются операции по удалению выводных планок и зачистке образца

аналогично указаниям 5.4.6.4.1. После зачистки поверхности образец разламывают при помощи тисков и молотка на 4 образца, которые подвергаются промывке и осушке аналогично указаниям 5.4.6.4.1. Общее время подготовки образцов – около 2 мин 20 с.

Примечание. При невозможности одновременной подготовки и загрузки в испытательную установку четырех образцов допускается производить их поочередную подготовку и помещение в испытательную установку. При этом хранение образцов осуществляется в смеси спирта и твердой углекислоты при температуре –78 °С в течение не более 15 мин.

5.4.6.7.3 После завершения подготовки к испытаниям образцы должны быть помещены в прибор для испытаний, указанный на рис. 5.4.6.1.3-1. В качестве измерительного прибора в ртутно-вакуумном методе (по стандарту ИСО 3690) применяется V-образная стеклянная колба, наполовину заполненная ртутью. Ртуть применяется в качестве запирающей жидкости, поскольку она практически не растворяет водород.

Левое плечо колбы запаено и выполнено в виде тонкой измерительной трубки, правое плечо с помощью специальной насадки, снабженной крапанами, может быть соединено с форвакуумным насосом или с атмосферным воздухом.

Загрузка образца производится в следующей последовательности:

.1 в исходном состоянии левое плечо колбы должно быть полностью заполнено ртутью. Исследуемый образец (см. рис. 5.4.6.1.3-1, а) вводят при снятой насадке в правое плечо и помещают на поверхность ртути;

.2 правое плечо закрывают насадкой, продувают азотом с целью дополнительной просушки образца и подключают к вакуумному насосу;

.3 в результате возникновения вакуума в правом плече колбы ртуть в левом плече опускается, и в нем образуется вакуумное пространство с давлением $\approx 1,33 \cdot 10^{-1}$ Па, равным парциальному давлению паров ртути при 20 °С. После дегазации в течение 30 с образец из правого плеча колбы с помощью магнита перемещается в левое плечо и остается в нем на поверхности ртути во время анализа (см. рис. 5.4.6.1.3-1, б);

.4 образец в течение 72 ч подвергается дегазации в левом плече колбы при температуре 20 °С;

При этом в процессе дегазации разрежение в правом плече колбы контролируется и при помощи вакуумного насоса поддерживается на уровне не более 10^{-2} мм рт. ст.;

.5 после окончания испытаний образец посредством магнита переводится в правое плечо, и оно соединяется с атмосферой с постепенным повышением давления. В левом плече ртуть поднимается (см. рис. 5.4.6.1.3-1, в), и в верхней части измерительной трубки остается столб выделившегося из образца водорода.

Высота столба H измеряется с точностью не менее 0,5 мм, и считывается соответствующий объем выделившегося газа.

5.4.6.7.4 Производится расчет выделившегося из образца диффузионного водорода, приведенный к 0 °С и 760 мм рт. ст., по формуле

$$V_{(NTP)} = \frac{V - (P_{отн} - \Delta k)273,15}{760(273,15 + t_k)}, \quad (5.4.6.7.4)$$

где $V_{(NTP)}$ – объем водорода, см³, приведенный к 0 °С и 760 мм рт. ст.;

V – объем водорода, определенный по показаниям измерительной трубки (высота H);

$P_{отн}$ и t_k – атмосферное давление, мм рт. ст., и температура, °С, во время снятия показаний объема выделившегося водорода;

Δk – разность уровней ртути в левом и правом плечах колбы во время снятия показаний (в левом плече выше, что обеспечивает перепад давлений в измерительной трубке по отношению к атмосферному), мм рт. ст.

5.4.6.7.5 После удаления из испытательной установки образцы взвешиваются с точностью до 0,05 г, и на основании разницы в весе до и после испытаний выполняется расчет массы наплавленного металла.

После определения массы наплавленного металла для каждого образца выполняется перерасчет содержания диффузионного водорода в см³/100 г наплавленного металла.

5.4.6.7.6 В отчете об испытаниях приводятся индивидуальные значения для каждого из четырех испытанных образцов и среднее значение содержания диффузионного водорода в см³/100 наплавленного металла.

5.4.6.8 Основные требования по применению хроматографического метода определения диффузионного водорода.

5.4.6.8.1 Сущность хроматографического метода определения диффузионного водорода основана на применении хроматографического газоанализатора, калиброванного по водороду, который через определенные интервалы времени фиксирует приращение объема выделившегося из образца водорода в газе-носителе. В качестве последнего применяется, как правило, инертный газ аргон, который обеспечивает условия дегазации образцов, сопоставимые с условиями их дегазации в вакууме.

5.4.6.8.2 Принципиальная схема установки, применяемой для хроматографического метода определения диффузионного водорода, показана на рис. 5.4.6.1.3-2. Установка состоит из реакционной металлической камеры, которая металлическими трубками через вентиль забора газа соединена с хроматографом, калиброванным по водороду. Регистрация сигналов осуществляется самописцем. Для работы используется газ-носитель аргон. После сварки образца аналогично указаниям 5.4.6.3 его помещают в камеру. Последнюю устанавливают в печь-термостат с заданной температурой, при

которой осуществляется экстракция диффузионного водорода (45 – 150 °С).

По мере выделения из образца водорода через камеру с помощью вентиля периодически пропускается газ-носитель, смесь которого с водородом анализируется хроматографом. Самописец последнего записывает приращение объема выделившегося диффузионного водорода. Результаты анализа по хроматографическому методу сопоставимы с результатами метода по стандарту ИСО 3690-77.

5.4.6.8.3 Без ограничений могут применяться разновидности хроматографического метода, которые обеспечивают проведение эксперимента при следующих условиях:

для анализа применяются образцы, аналогичные образцам для испытаний по глицериновому или безртутному вакуумному методам, т. е. с длиной рабочей части 125 мм или 100 мм;

установка имеет не менее четырех реакционных камер, что позволяет одновременно проводить определение содержания диффузионного водорода для всех зачетных образцов;

температура и время экстракции диффузионного водорода соответствуют глицериновому методу и составляют 45 °С ± 2 °С и 48 ч, соответственно;

в качестве газа-носителя применяется аргон.

5.4.6.8.4 Применение других разновидностей хроматографического метода, находящихся в пределах ограничений, устанавливаемых 5.4.6.1.3, является предметом специального рассмотрения Регистром, а их методики согласуются в индивидуальном порядке. Основанием на разрешение применения этих методов является предоставление исчерпывающей информации по сопоставимости результатов испытаний, выполненных в полностью идентичных условиях, с методом по стандарту ИСО 3690 или безртутным вакуумным методом испытаний.

5.4.6.9 Классификация сварочных материалов по содержанию диффузионного водорода в наплавленном металле.

В зависимости от определенного содержания диффузионного водорода в наплавленном металле сварочные материалы могут быть классифицированы Регистром с присвоением индексов Н5, Н10 или Н15.

Индивидуальные и общие средние значения содержания диффузионного водорода должны быть представлены в отчете об испытаниях. Метод определения содержания диффузионного водорода указывается в протоколе испытаний.

Общие средние значения для четырех образцов не должны превышать значений, указанных в табл. 5.4.6.9. При этом для двух образцов допускаются индивидуальные значения по содержанию диффузионного водорода, которые превышают требования, установленные табл. 5.4.6.9, не более чем на 10 %.

Таблица 5.4.6.9

Индекс классификации по содержанию водорода ¹	Содержание диффузионного водорода в наплавленном металле (не более см ³ /100 г наплавленного металла) при определении методом	
	вакуумным по стандарту ИСО 3690 ²	глицериновым ³
H15	15	10
H10	10	5
H5	5	Не применяется

¹Для сверхнизководородистых сварочных материалов допускается применение дополнительного индекса H3, соответствующего среднему значению содержания диффузионного водорода, не более 3,0 см³/100 г наплавленного металла (по вакуумным и хроматографическим методам).

²Наряду с ртутно-вакуумным методом по стандарту ИСО 3690 допускается применение вакуумного безртутного и хроматографического методов определения содержания диффузионного водорода при условии соблюдения всех установленных настоящим разделом требований.

³При условии выполнения установленных настоящим разделом требований к этому методу испытаний.

6 ОДОБРЕНИЕ ТЕХНОЛОГИЧЕСКИХ ПРОЦЕССОВ СВАРКИ СТАЛЬНЫХ КОНСТРУКЦИЙ И ИЗДЕЛИЙ

6.1 ОБЩИЕ ПОЛОЖЕНИЯ

6.1.1 Для сварки конструкций, подлежащих техническому наблюдению Регистра, должны применяться прошедшие квалификационные испытания и одобренные Регистром технологические процессы сварки, определенные соответствующими СПС (Welding Procedure Specification — WPS) установленного образца.

6.1.2 Если не согласовано иное, одобрение технологических процессов сварки должно выполняться путем проведения квалификационных испытаний (approval by welding procedure qualification tests) для предварительных СПС — пСПС (preliminary WPS — pWPS) с заполнением установленных форм отчетности по одобрению технологического процесса сварки (Welding Procedure Qualification Record — WPQR).

По согласованию с Регистром допускается применение схемы одобрения технологических процессов сварки посредством проведения предварительных испытаний до начала производства согласно требованиям стандарта ИСО 15613 (approval by a pre-production welding test), а также на основании применения стандартной СПС в соответствии с требованиями стандарта ИСО 15612 (approval by a standard welding procedure).

6.1.3 Порядок одобрения технологических процессов сварки должен отвечать изложенным ниже требованиям. По согласованию с Регистром допускается руководствоваться требованиями признаваемых Регистром международных и/или национальных стандартов, включая ИСО 15614-1, ASME Section IX, ANSI/AWS D1.1 с учетом

изложенных ниже требований к объему испытаний и области одобрения.

6.1.4 Возможность признания результатов квалификационных испытаний технологических процессов сварки (отчетности по одобрению), освидетельствованных иным классификационным обществом или уполномоченной компетентной организацией, определяется в каждом случае Регистром исходя из достаточности представленных документов для определения соответствия технологического процесса сварки требованиям настоящего раздела.

6.1.5 В отдельных случаях Регистр может дополнительно потребовать проведения испытаний технологических процессов сварки в процессе производства. Этот вид испытаний применяется, если имеются сомнения в стабильности качества продукции, изменении параметров технологического процесса, или когда проведение стандартных и предварительных (до начала производства) испытаний по мнению Регистра является недостаточным для конкретного технологического процесса. К таким технологическим процессам, характеризующимся повышенной степенью риска получения отклонений качества сварных соединений, относятся:

- вертикальная сварка в направлении сверху вниз;
- односторонняя сварка со свободным обратным формированием корня шва покрытыми электродами или порошковой проволокой;

- способы сварки с высокими значениями погонной энергии (электрогазовая, электрошлаковая и т.п.);

- способы сварки, особо чувствительные к качеству сборки и подготовки кромок, такие как электронно-лучевая и лазерная.

6.2 ОПРЕДЕЛЕНИЯ, ТЕРМИНЫ И УСЛОВНЫЕ ОБОЗНАЧЕНИЯ

6.2.1 Определения, пояснения и термины.

В настоящем разделе приняты следующие определения.

Испытания в процессе производства — испытания, включая разрушающие, основанные на сварке образцов, полученных непосредственно в процессе изготовления продукции и прошедшие аналогичную с ней обработку. При этом, в зависимости от конкретных условий и возможностей, образцы могут вырезаться из забойных элементов (припуска) конструкций или изготавливаться в идентичных с продукцией условиях по одной и той же СПС.

Основные переменные параметры технологического процесса сварки — параметры технологического процесса сварки определяющие его область одобрения Регистром на основании квалификационных испытаний по одобрению и зафиксированные в СПС.

Отчетность по одобрению технологического процесса сварки — документы установленного Регистром или применяемыми стандартами образца, содержащие исчерпывающую информацию о проведении испытаний по одобрению технологического процесса сварки. К этим документам относятся спецификация испытаний сварного соединения и протокол результатов испытаний.

Предварительные испытания технологического процесса сварки до начала производства — испытания по одобрению технологического процесса сварки, основанные на применении нестандартных образцов и проб, которые имитируют выполнение сварки в производственных условиях.

Предварительная СПС (пСПС) — СПС основанная на опыте предшествующей работы, а также на рекомендациях изготовителей сварочных материалов и основного металла, но не прошедшая утверждения и одобрения. Сварка проб в

процессе квалификационных испытаний по одобрению технологического процесса сварки выполняется в соответствии с этой предварительной СПС.

Квалификационные испытания по одобрению технологического процесса сварки — испытания, проводимые под техническим наблюдением и в объеме требований Регистра с целью получения подтверждения способности изготовителя выполнять сварку конкретных сварных соединений в условиях, близких к реальным, согласно требованиям пСПС.

Свидетельство об одобрении технологического процесса сварки — документ Регистра, удостоверяющий, что применяемый на верфи или предприятии, изготавливающим сварные конструкции, технологический процесс сварки прошел испытания и одобрен Регистром для применения.

Спецификация процесса сварки (СПС) — документ, составленный изготовителем сварных конструкций и содержащий всю необходимую информацию по сварке конкретного соединения, включая спецификацию материалов, метода сварки, деталей подготовки кромок и всех других технологических параметров.

Стандартная процедура сварки — технологический процесс сварки, который прошел все квалификационные испытания, предусмотренные требованиями настоящего раздела, и Регистром была одобрена СПС для применения на конкретном предприятии, изготавливающим сварные конструкции. При этом термин «стандартная процедура сварки» применяется для одобренного Регистром технологического процесса в случае его использования на других предприятиях, изготавливающих сварные конструкции, на основании полностью идентичных одобренной Регистром СПС (без проведения испытаний или при значительном сокращении их объема).

6.2.2 Условные обозначения.

6.2.2.1 Обозначения способов сварки согласно стандарта ИСО 4063 соответствуют требованиям табл. 6.2.2.1.

Таблица 6.2.2.1

Условные кодовые обозначения способов сварки и резки согласно стандарту ИСО 4063

Кодовое (цифровое) обозначение способа сварки	Сокращенное буквенное обозначение способа сварки	Наименование способа сварки или резки
111	MMAW (SMAW:USA)	Ручная дуговая сварка покрытыми электродами
112	—	Гравитационная сварка
114	—	Дуговая сварка порошковой проволокой без дополнительной газовой защиты
12 121 122	SAW SAW SAW	Дуговая сварка под слоем флюса, в том числе: проволочным электродом (сплошного сечения); ленточным электродом;

Продолжение табл. 6.2.2.1

Кодовое (цифровое) обозначение способа сварки	Сокращенное буквенное обозначение способа сварки	Наименование способа сварки или резки
124 125 126	SAW SAW SAW	с дополнительной присадкой металлического порошка; с применением порошковой проволоки; с применением порошкового ленточного электрода.
131	MIG (GMAW:USA)	Дуговая сварка проволокой сплошного сечения в среде инертного защитного газа
132		Дуговая сварка порошковой проволокой с флюсовым наполнителем в среде инертного защитного газа
133		Дуговая сварка порошковой проволокой с металлическим наполнителем в среде инертного защитного газа
135	MAG (GMAW:USA)	Дуговая сварка проволокой сплошного сечения в среде активного защитного газа
136	FCAW(USA)	Дуговая сварка порошковой проволокой с флюсовым наполнителем в среде активного защитного газа
138	FCAW(USA)	Дуговая сварка порошковой проволокой с металлическим наполнителем в среде активного защитного газа
14 141 142 143	TIG (GTAW:USA) TIG (GTAW:USA) TIG (GTAW:USA) TIG (GTAW:USA)	Дуговая сварка неплавящимся вольфрамовым электродом в среде защитного газа, в том числе: дуговая сварка неплавящимся (вольфрамовым) электродом в среде инертного защитного газа с присадочной проволокой; дуговая сварка неплавящимся (вольфрамовым) электродом в среде инертного защитного газа без присадочной проволоки; дуговая сварка неплавящимся (вольфрамовым) электродом в среде инертного защитного газа с порошковой присадочной проволокой.
15 151 152	— — —	Плазменная сварка, в том числе: с проволочной присадкой; с порошковой присадкой.
31 311 312 313	OGW (USA) OGW (USA) OGW (USA) OGW (USA)	Кислородно-газовая сварка, в том числе: ацетилено-кислородная; пропано-кислородная; водородно-кислородная.
51	—	Электронно-лучевая сварка
52 72 73 8 81 82 821 822 83 84 86 87 871 872 88	LBW (USA) — — — — — — — — — — — — — —	Лазерная сварка Электрошлаковая сварка Электрогазовая сварка Резка и строжка, в том числе: кислородная резка; дуговая резка; дуговая резка угольным электродом; кислородно-дуговая резка; плазменная резка; лазерная резка; строжка пламенем газовой горелки; дуговая строжка; воздушно-дуговая строжка; кислородно-дуговая строжка; плазменная строжка.

6.2.2.2 Одобрение технологических процессов сварки и назначение области одобрения по результатам испытаний может выполняться применительно к группам типового состава основного металла в соответствии с требованиями международного стандарта ИСО/ТР 15608, приведенными в табл. 4.3.3.1-1.

6.2.2.3 При оформлении документации по одобрению технологических процессов сварки рекомендуется использовать кодирование типов сварных соединений и особенностей их выполнения согласно приведенным ниже указаниям:

- BW — стыковые швы;
- TW — тавровые швы с полным проваром;
- FW — угловые швы без разделки кромок;
- ss — односторонний шов;
- bs — двусторонний шов;
- sr — односторонняя сварка;

- mr — многопроходная сварка;
- nb — сварка без применения подкладок;
- mb — сварка на подкладках;
- gb — сварка с поддувом защитного газа;
- gg — сварка со строжкой корня шва;
- ng — сварка без строжки корня шва.

6.2.2.4 Условия сварки контрольных проб сварных соединений и область одобрения технологических процессов сварки должны назначаться для унифицированных пространственных положений, условные обозначения которых согласно стандарту ИСО 6947 приведены в приложении 2 разд. 4 настоящей части.

6.2.2.5 Обозначения состава газов и газовых смесей, применяемых при сварке (способы 131, 135, 136, 137, 141 и 15), должно соответствовать требованиям стандарта ИСО 14175 и приведено в табл. 6.2.2.5.

Таблица 6.2.2.5

Классификация газов, применяемых при сварке плавлением и родственных процессах согласно стандарту ИСО 14175

Обозначение		Номинальное содержание компонентов в % объема					
Главная группа	Подгруппа	Окислительные		Инертные		Восстанавливающие	Низко активные
		CO ₂	O ₂	Ar	He	H ₂	N ₂
I	1			100			
	2						
	3						
M1	1	0,5 ≤ CO ₂ ≤ 5		основа ¹	0,5 ≤ He ≤ 95	0,5 ≤ H ₂ ≤ 5	
	2	0,5 ≤ CO ₂ ≤ 5		основа ¹			
	3		0,5 ≤ O ₂ ≤ 3	основа ¹			
	4	0,5 ≤ CO ₂ ≤ 5	15 < CO ₂ ≤ 25	основа ¹			
M2	0	5 < CO ₂ ≤ 15		основа ¹			
	1	15 < CO ₂ ≤ 25		основа ¹			
	2		3 < O ₂ ≤ 10	основа ¹			
	3	0,5 ≤ CO ₂ ≤ 5	3 < O ₂ ≤ 10	основа ¹			
	4	5 < CO ₂ ≤ 15	0,5 ≤ O ₂ ≤ 3	основа ¹			
	5	5 < CO ₂ ≤ 15	3 < O ₂ ≤ 10	основа ¹			
	6	15 < CO ₂ ≤ 25	0,5 ≤ O ₂ ≤ 3	основа ¹			
M3	7	15 < CO ₂ ≤ 25	3 < O ₂ ≤ 10	основа ¹			
	1	25 < CO ₂ ≤ 50		основа ¹			
	2		10 < O ₂ ≤ 15	основа ¹			
	3	25 < CO ₂ ≤ 50	2 < O ₂ ≤ 10	основа ¹			
	4	5 < CO ₂ ≤ 25	10 < O ₂ ≤ 15	основа ¹			
C	5	25 < CO ₂ ≤ 50	10 < O ₂ ≤ 15	основа ¹			
	1	100					
	2	основа	0,5 ≤ O ₂ ≤ 30				
R	1			основа ¹		0,5 ≤ H ₂ ≤ 15	
	2			основа ¹		15 ≤ H ₂ ≤ 50	
N	1			основа ¹			100
	2			основа ¹			0,5 ≤ N ₂ ≤ 5
	3			основа ¹			5 < N ₂ ≤ 50
	4			основа ¹		0,5 ≤ H ₂ ≤ 10	0,5 ≤ N ₂ ≤ 5
O	5					0,5 ≤ H ₂ ≤ 50	
	1		100				основа
Z	Смеси газов, содержащие компоненты не указанные выше, или смеси, состав которых выходит за рамки установленных выше составов ²						

¹В данной классификации допускается частичная или полная замена аргона гелием.

²Две газовые смеси с одинаковым обозначением группы Z могут не быть взаимозаменяемыми.

6.3 ТИПЫ ПРОБ СВАРНЫХ СОЕДИНЕНИЙ И ТРЕБОВАНИЯ К ИХ ИЗГОТОВЛЕНИЮ

6.3.1 Классификация проб, их назначение и размеры.

6.3.1.1 Общие положения.

6.3.1.1.1 Квалификационные испытания по одобрению технологических процессов сварки должны выполняться с применением проб сварных соединений, соответствующих требованиям настоящего раздела. Сварка проб должна выполняться сварщиками, прошедшими соответствующие испытания и допущенными к сварке конструкций подлежащих техническому наблюдению Регистра согласно требованиям разд. 4.

Примечание. По согласованию с Регистром допускается совмещение испытаний по допуску сварщиков с квалификационными испытаниями по одобрению технологических процессов сварки. При этом в качестве практических испытаний по допуску сварщиков могут быть зачтены результаты испытаний по одобрению технологических процессов сварки, выполненных подлежащим аттестации сварщиком.

6.3.1.1.2 Размеры или количество проб сварных соединений должны быть достаточными для выполнения требований к объему квалификационных испытаний согласно изложенным ниже указаниям.

Для проведения дополнительных испытаний и/или для изготовления образцов для повторных испытаний могут быть изготовлены дополнительные пробы или пробы больших размеров по отношению к минимальному размеру в соответствии с требованиями настоящего раздела.

6.3.1.1.3 Для всех проб за исключением узла сочленения труб и угловых швов (рис. 6.3.1.4) толщина материала соединяемых вместе элементов (листов (пластин)/труб) должна быть одинаковой.

В том случае, если объем испытаний предусматривает проведение испытаний на ударный изгиб металла зоны термического влияния (ЗТВ), то на пробе должна быть выполнена маркировка направления проката.

Толщина и/или наружный диаметр проб должны подбираться в соответствии с требованиями 6.4 по области одобрения пСПС, подлежащей квалификационным испытаниям.

6.3.1.1.4 Подготовка кромок и сварка проб должны выполняться в соответствии с требованиями пСПС, подлежащей квалификационным испытаниям. При этом должны соблюдаться общие условия сварки в производственных условиях для технологического процесса, подлежащего одобрению Регистром.

6.3.1.1.5 Сварка проб сварных соединений и испытания образцов должны быть освидетельствованы инспектором Регистра.

6.3.1.1.6 В том случае, если прихватки и заварка кратеров (операция «стоп – старт») входят в состав шва технологического процесса сварки, подлежащего одобрению Регистром, они должны быть выполнены и включены в состав длины проб сварных соединений.

6.3.1.1.7 В том случае, если подлежащая квалификационным испытаниям пСПС не предусматривает зачистки кромок для удаления межоперационного защитного покрытия, то последнее должно быть нанесено на стыкуемые элементы пробы, а его толщина соответствующим образом измерена и зафиксирована в протоколе испытаний.

6.3.1.2 Про́ба стыкового сварного соединения листов должна соответствовать рис. 6.3.1.2.

Примечания: 1. При испытаниях технологических процессов автоматической односторонней сварки на специализированных сборочно-сварочных стендах, оборудованных прижимными приспособлениями, длина пробы должна составлять не менее 3000 мм.

2. При испытаниях технологических процессов автоматической вертикальной сварки, в том числе с принудительным формированием шва, длина пробы должна соответствовать техническим характеристикам оборудования, применяемого в производстве.

Изготовление планок для стыковых проб из листового проката должно производиться с учетом направления последней прокатки и ориентации оси образцов на ударный изгиб, результаты испытаний которых приведены в сопроводительных документах на основной материал (см. также табл. 6.4.4.7.4). При испытаниях проката на ударный изгиб на продольных образцах, KV_L (как правило, для всех судостроительных сталей нормальной и повышенной прочности), пробы свариваются таким образом, чтобы сварной шов был перпендикулярен к направлению последней прокатки. При испытаниях проката на ударный изгиб на поперечных образцах, KV_T , сварной шов должен быть параллелен направлению последней прокатки (как правило, для сталей высокой прочности и сталей улучшенной свариваемости).

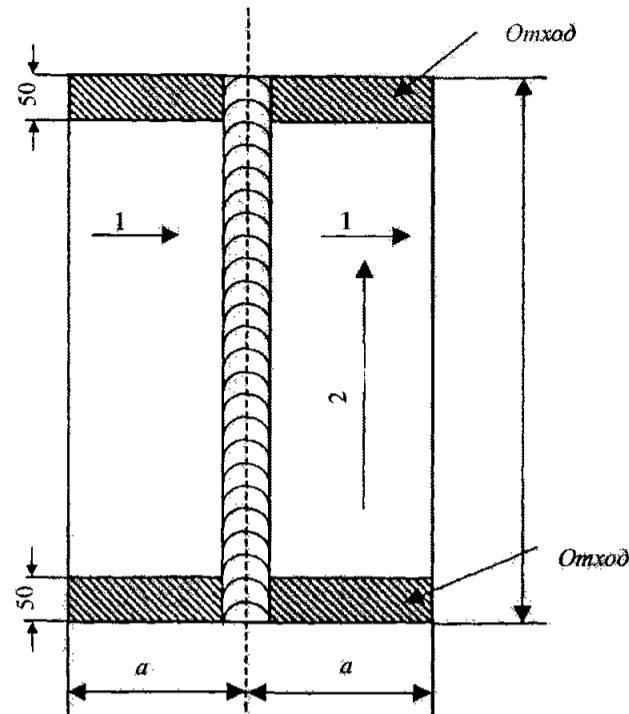


Рис. 6.3.1.2 Про́ба стыкового сварного соединения листов:
 1 – ориентация направления проката для листов с нормированием работы удара на продольных образцах KV_L ;
 2 – ориентация направления проката для листов с нормированием работы удара на поперечных образцах KV_T ;
 a и b – размеры пробы, которые принимаются в зависимости от способа сварки:
 $a \geq 150$ мм, но не менее $3t$ и $b \geq 350$ мм, но не менее $6t$ для ручной и полуавтоматической сварки;
 $a \geq 200$ мм и $b \geq 1000$ мм для автоматической сварки;
 t – толщина металла пробы.

6.3.1.3 Одобрение технологических процессов сварки стыковых соединений труб выполняется на основании испытаний пробы, соответствующей рис. 6.3.1.3.

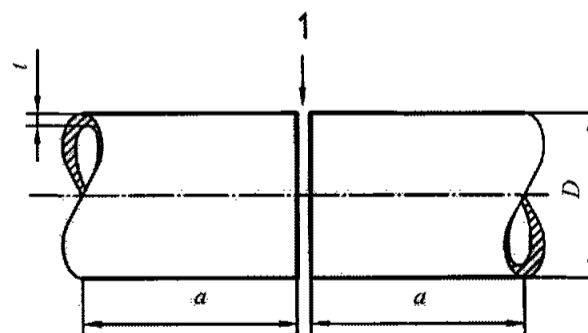


Рис. 6.3.1.3 Про́ба стыкового сварного соединения труб:
 $a \geq 150$ мм – половина длины пробы;
 D – наружный диаметр трубы;
 t – толщина стенки трубы;
 1 – детали подготовки кромок и зазор (сборка под сварку) в соответствии с пСПС.

Для наружного диаметра труб более 500 мм возможно одобрение технологии ручной и полуавтоматической сварки по результатам испытаний стыковых соединений листов, выполненных в идентичных условиях (см. требования по пространственным положениям согласно табл. 6.6.3.2 и по другим параметрам области одобрения согласно 6.6.1, 6.6.2, 6.6.3 и 6.6.4).

Примечание. Предприятие (изготовитель) по согласованию с инспектором Регистра имеет право видоизменять конструктивное оформление пробы в соответствии с особенностями реальных сварных соединений. Например, труба может быть заменена на профилированный коробчатый профиль и т.п.

6.3.1.4 Одобрение технологических процессов сварки угловых, тавровых и крестообразных соединений листов угловым швом без разделки кромок выполняется на основании испытаний пробы таврового соединения, соответствующей рис. 6.3.1.4.

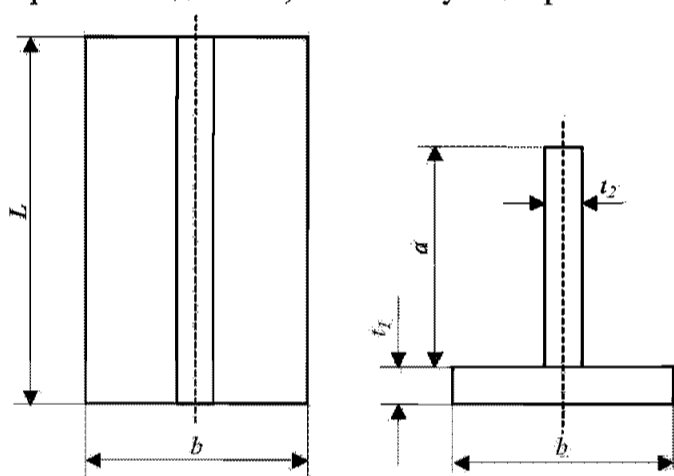


Рис. 6.3.1.4 Проба таврового соединения листов угловым швом без разделки кромок:

высота ребра $a \geq 3t_2$, но не менее 150 мм;
 ширина фланца $b \geq 3t_1$, но не менее 150 мм;
 t_1 – толщина фланца;
 t_2 – толщина ребра;
 длина пробы $L \geq 350$ мм, но не менее $b \max\{t_1 \text{ и } t_2\}$
 для ручной и полуавтоматической сварки и $L \geq 1000$ мм
 для автоматической сварки

Примечание. В случае одобрения технологических процессов автоматической приварки набора на специализированных сборочно-сварочных стендах, оборудованных прижимными приспособлениями и обеспечивающими одновременную сварку с двух сторон (двумя угловыми пивами), длина пробы должна быть не менее 3000 мм.

Применение пробы таврового соединения листов без разделки кромок ограничено следующими условиями и требованиями:

применяемые сварочные материалы являются специализированными и не используются в производстве для сварки стыковых соединений;

данный технологический процесс является доминирующим в производственной практике, и его одобрение нецелесообразно выполнять в пределах области одобрения для стыковых соединений;

одобрение не может быть выполнено в пределах ограничений к области одобрения;

для одобрения технологических процессов сварки угловых соединений с глубоким проваром (расчетная толщина углового шва превышает номинальную);

по требованию Регистра для одобрения технологических процессов сварки однопроходных угловых швов без удаления межоперационного защитного покрытия.

6.3.1.5 Одобрение технологических процессов сварки угловых, тавровых и крестообразных соединений листов с полным проваром выполняется на основании испытаний на пробе таврового соединения, соответствующей рис. 6.3.1.5.

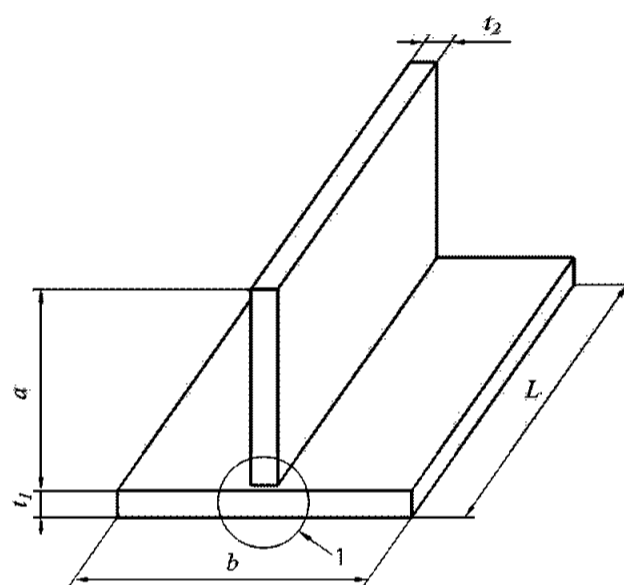


Рис. 6.3.1.5 Проба таврового соединения листов с полным проваром:

высота ребра $a \geq 3t_2$, но не менее 150 мм;
 ширина фланца $b \geq 3t_1$, но не менее 150 мм;
 t_1 – толщина фланца;
 t_2 – толщина ребра;
 длина пробы $L \geq 350$ мм, но не менее $b \max\{t_1 \text{ и } t_2\}$
 для ручной и полуавтоматической сварки
 и $L \geq 1000$ мм для автоматической сварки;
 1 – детали подготовки кромок и зазор согласно пСПС.

6.3.1.6 Одобрение технологических процессов сварки узлов сочленений труб и приварки патрубков выполняется на основании испытаний на пробе узла сочленения труб, соответствующей рис. 6.3.1.6.

6.3.2 Требования к изготовлению проб сварных соединений.

6.3.2.1 Общие требования.

6.3.2.1.1 Сварка проб должна выполняться с соблюдением следующих требований:

детали подготовки кромок и зазор должны соответствовать пСПС;

проба собирается на прихватках, обеспечивающих соответствующий зазор и угол раскрытия разделки кромок;

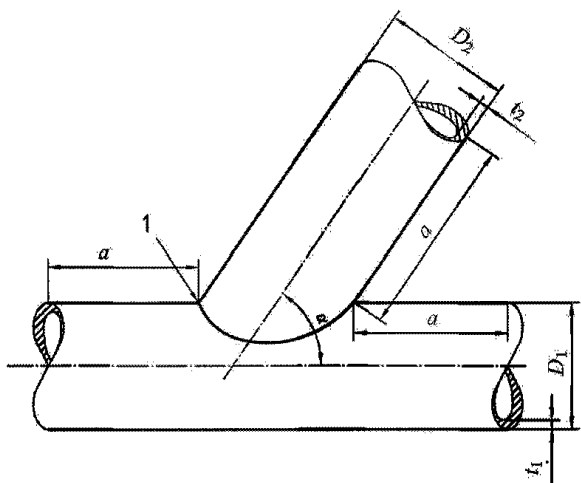


Рис. 6.3.1.6 Проба узла сочленения труб:
 $a \geq 150$ мм;

D_1 – диаметр основной трубы;

t_1 – толщина стенки основной трубы;

D_2 – диаметр приварной трубы (патрубка);

t_2 – толщина стенки приварной трубы (патрубка).

α – угол между осями труб;

1 – детали подготовки кромок и зазор согласно пСПС.

прихватки должны включаться в длину шва, если это соответствует обычной производственной практике; если не оговорено иное, то ориентация направления проката на пробе стыкового соединения листов должно отвечать требованиям табл. 6.4.4.7.4 касательно ориентации направления проката для образцов на ударный изгиб;

после сварки 50 мм от каждого конца проб стыковых соединений листов и проб тавровых соединений отрезаются в отход.

6.3.2.1.2 К сварке пробы таврового соединения листов без разделки кромок дополнительно предъявляются следующие требования:

проба таврового соединения должна быть собрана с подгонкой кромок обеспечивающей отсутствие зазора в соединении;

размеры пробы должны, по возможности, обеспечивать приемлемые условия теплоотвода близкие к реальным условиям;

должны быть в полной мере учтены требования квалифицируемых технологических процессов сварки без удаления межоперационного защитного покрытия или его зачистке. Толщина покрытия должна быть измерена, а в протоколе испытаний должна быть сделана отметка о наличии или отсутствии межоперационного защитного покрытия на пробе;

сварка пробы угловым швом выполняется только с одной стороны. При этом, для ручной и полуавтоматической сварки обязательным является выполнение операции заварки кратера и повторного возбуждения дуги на зачетной длине пробы (операции «стоп-старт»). Место выполнения опера-

ции «стоп-старт» должно быть ясно замаркировано для возможности выполнения дальнейшей проверки.

6.3.2.1.3 Для проб стыковых соединений листов допускается совмещение положений сварки РА (пижисс) и РЕ (потолочнос) на одной пробе, таким образом, как это имеет место в реальной конструкции.

6.3.2.2 Требования по технологии сварки и изготовлению проб.

6.3.2.2.1 Предварительный подогрев применяется только в том случае, если он предусмотрен пСПС для данного материала. При этом, если подогрев не применяется, инспектор Регистра имеет право потребовать выполнения сварки проб сварных соединений с имитацией температурного режима, соответствующего минимальной температуре окружающего воздуха, при которой разрешается выполнять сварочные работы согласно пСПС.

6.3.2.2.2 Следует соблюдать требования пСПС, если таковые имеются, по межваликовой температуре. При отсутствии в пСПС требований по контролю данного параметра межваликовая температура при сварке проб не должна выходить за пределы, имеющие место на практике. Данные фактических замеров межваликовой температуры заносятся в спецификацию испытаний сварного соединения.

Примечание. В случае отклонений размеров проб от требований 6.3.1 следует учитывать изменение условий теплоотвода с целью обеспечения требований к межваликовой температуре согласно вышесказанному.

6.3.2.2.3 Параметры режима сварки должны соответствовать требованиям пСПС. При этом сварку проб следует выполнять для наиболее неблагоприятных условий, например, при максимальных значениях сварочного тока и погонной энергии (для случая, когда требуется обеспечить требования по работе удара). Невыполнение этого условия проведения испытаний требует дополнительного обоснования и, в случае его отсутствия или некорректности, Регистр вправе потребовать от изготовителя сварных конструкций ограничения режимов сварки в пСПС до значений, фактически применявшихся при испытаниях и соответствующих области одобрения.

6.3.2.2.4 Термообработку сварных соединений следует выполнять только в том случае, если она предусмотрена пСПС. При этом фактические режимы термообработки проб сварных соединений должны выбираться для наиболее неблагоприятного варианта с точки зрения обеспечения контролируемых свойств сварного соединения (см. также требование 6.6.3.10 по области одобрения).

6.3.2.2.5 Сварка проб при испытаниях должна, по возможности, выполняться с использованием производственного оборудования непосредственно в цеховых условиях.

6.4 ТРЕБОВАНИЯ ПО КОНТРОЛЮ ПРОБ, ИЗГОТОВЛЕНИЮ ОБРАЗЦОВ И КРИТЕРИЯМ ОЦЕНКИ РЕЗУЛЬТАТОВ ИСПЫТАНИЙ

6.4.1 Объем испытаний и проверок.

6.4.1.1 Каждая проба после сварки должна подвергаться испытаниям в объеме требований табл. 6.4.1.1. При этом при выполнении контроля сварных соединений, изготовлении образцов, а также при оценке результатов испытаний следует руководствоваться изложенными ниже требованиями.

6.4.2 Требованию по отбору образцов для механических испытаний.

Отбор образцов для проведения механических испытаний должен выполняться после проведения неразрушающего контроля проб сварных соединений и положительной оценке его результатов, в объеме требований табл. 6.4.1.1. Если возможно, отбор

образцов следует выполнять из мест пробы, в которых были обнаружены допустимые для соответствующих методов неразрушающего контроля дефекты.

Расположение мест отбора образцов из проб сварных соединений для выполнения механических испытаний должно соответствовать рис. 6.4.2-1 — 6.4.2-5.

6.4.3 Неразрушающий контроль.

6.4.3.1 Пробы сварных соединений перед вырезкой образцов должны быть подвергнуты неразрушающему контролю в объеме требований табл. 6.4.1.1. В том случае, если требуется или задана спецификацией любая термообработка после сварки, то неразрушающий контроль должен выполняться после ее завершения. Для сталей высокой прочности, соответствующих требованиям 3.16 части XIII «Материалы» Правил классификации и постройки морских судов с пределом текучести 420 МПа и выше, неразрушающий контроль должен

Таблица 6.4.1.1

Требования к объему испытаний при одобрении технологических процессов сварки

№ п/п	Тип сварной пробы	Вид контроля и испытаний	Объем испытаний
1	Стыковое соединение листов и труб — см. рис. 6.3.1.2 и 6.3.1.3	Внешний осмотр и измерение Контроль радиографическим или ультразвуковым методом ¹ Контроль на предмет выявления поверхностных трещин ² Испытание поперечных плоскоразрывных образцов на статическое растяжение Испытание поперечных образцов на статический изгиб ³ Испытание образцов на ударный изгиб Определение твердости ⁵ Контроль макрошлифов	100 % длины шва 100 % длины шва 100 % длины шва 2 образца 4 образца От 3 до 8 серий по 3 образца в каждой ⁴ Требуется 1 поперечный макрошлиф
2	Т-образное соединение листов с разделкой кромок (с полным проваром) — см. рис. 6.3.1.5. Узел сочленения труб с разделкой кромок на приварном патрубке (с проваром) — см. рис. 6.3.1.6	Внешний осмотр и измерение Контроль на предмет выявления поверхностных трещин ² Контроль ультразвуковым методом ^{1,6} Определение твердости ⁵ Контроль макрошлифов Дополнительные испытания ⁸	100 % длины шва 100 % длины шва 100 % длины шва 1 или 2 образца ⁷ 2 или 3 поперечных макрошлифа ⁷
3	Т-образное соединение листов без разделки кромок (сварка угловым швом/калибром) — см. рис. 6.3.1.4. Узел сочленения труб без разделки кромок на приварном патрубке (без провара) — см. рис. 6.3.1.6	Внешний осмотр и измерение Контроль на предмет выявления поверхностных трещин ² Определение твердости ⁵ Контроль макрошлифов Испытание на излом Дополнительные испытания ⁸	100 % длины шва 100 % длины шва 1 или 2 образца ⁷ 2 или 3 поперечных макрошлифа ⁷ Требуется для пробы соединения листов

¹Контроль ультразвуковым методом не должен применяться для толщин основного металла $t < 10$ мм, а также для аустенитных и аустенитно-ферритных сталей (группы 8 и 10 согласно ИСО/ТР 15608).

²Для магнитных материалов применяются контроль магнитопорошковым или капиллярным методом, для немагнитных — только капиллярный.

³Согласно требованиям 6.4.4.2.

⁴В соответствии с требованиями 6.4.4.4.

⁵Определение твердости требуется выполнять в случаях, регламентированных требованиями 6.4.4.5.

⁶Для труб с наружным диаметром $D \leq 50$ мм проведение контроля ультразвуковым методом не требуется. При отсутствии технической возможности проведения контроля ультразвуковым методом на трубах с наружным диаметром $D \geq 50$ мм должен быть выполнен радиографический контроль на максимально возможной длине шва.

⁷В соответствии со схемой отбора образцов для испытаний согласно рис. 6.4.2-2 — 6.4.2-5.

⁸В тех случаях, когда технологический процесс сварки согласно пСПС не подвергается испытанию по одобрению другими способами, должны быть выполнены дополнительные испытания механических свойств на пробе стыкового сварного соединения с идентичной разделкой кромок.

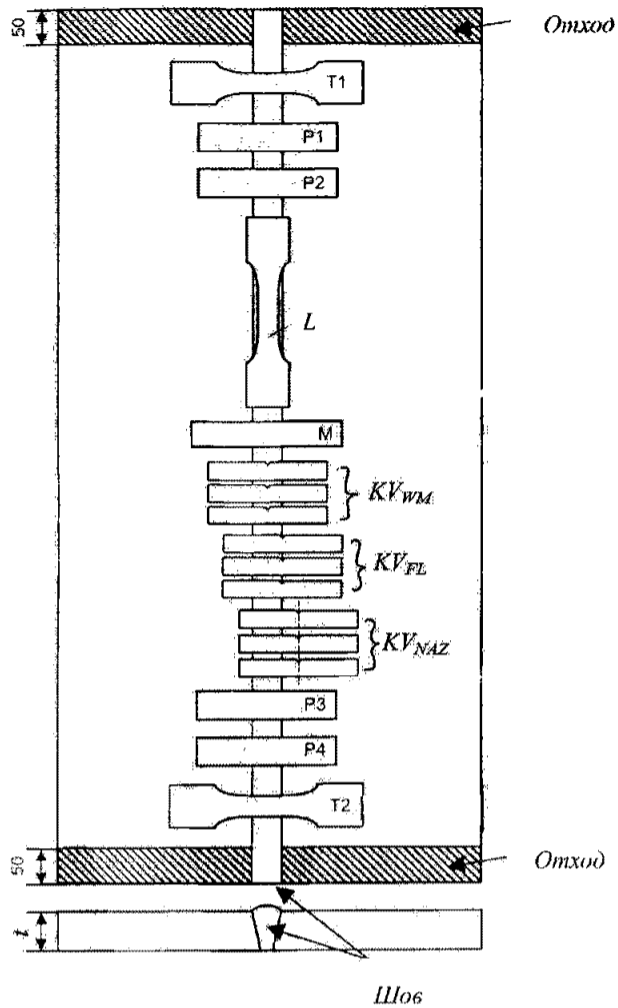


Рис. 6.4.2-1 Схема отбора образцов для механических испытаний из пробы стыкового сварного соединения:
 T₁ и T₂ – поперечные плоскоразрывные образцы на статическое растяжение;
 P₁ и P₃ – образцы на статический изгиб с растяжением верха шва или два образца на боковой изгиб;
 P₂ и P₄ – образцы на статический изгиб с растяжением корня шва или два образца на боковой изгиб;
 L – продольный цилиндрический образец на растяжение, если требуется;
 KV_{WM} – образцы на ударный изгиб с надрезом по центру шва;
 KV_{FE} – образцы на ударный изгиб с надрезом по линии оплавления;
 KV_{NAZ} – образцы на ударный изгиб с надрезом по ЗТВ;
 M – макрошлиф для металлографических исследований и замеров твердости;
 t – толщина металла пробы

верх шва для положений сварки (12 ч)
 PE, PG, H-I.045 и J-I.045

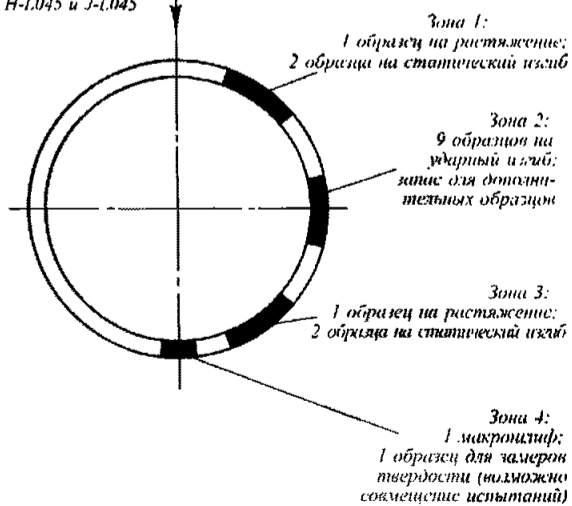


Рис. 6.4.2-2 Схема отбора образцов для механических испытаний из пробы стыкового сварного соединения труб

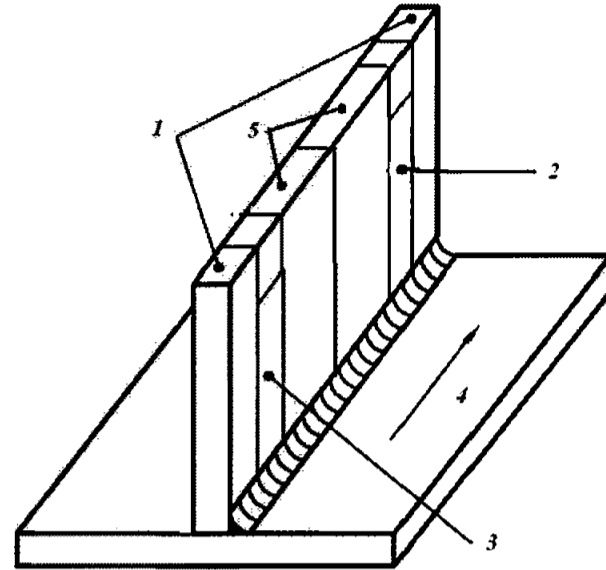


Рис. 6.4.2-3 Схема отбора образцов для механических испытаний от пробы таврового соединения листов угловым швом без разделки кромок:
 1 – отход 50 мм;
 2 – макрошлиф;
 3 – макрошлиф и образец для замеров твердости (совмещены на одном образце);
 4 – направление сварки;
 5 – образцы для испытаний на излом

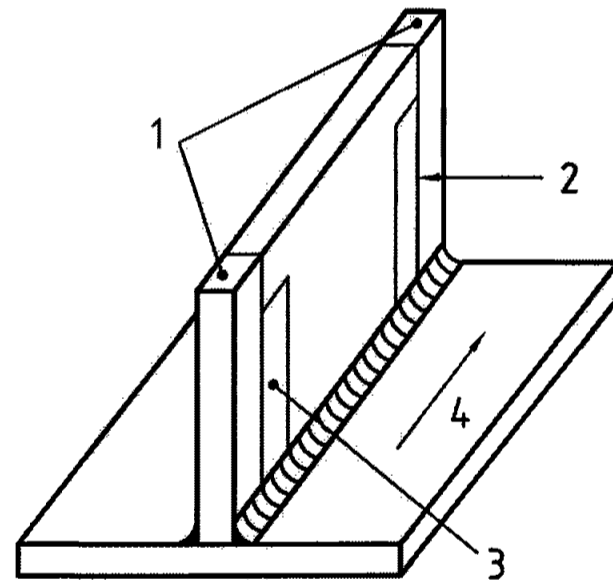


Рис. 6.4.2-4 Схема отбора образцов для механических испытаний от пробы таврового соединения листов со сплошным проваром:
 1 – отход 50 мм;
 2 – макрошлиф;
 3 – макрошлиф и образец для замеров твердости (совмещены на одном образце);
 4 – направление сварки

выполняться как минимум через 48 ч после завершения сварки, за исключением случая применения термообработки после сварки. Требования к проведению неразрушающего контроля сварных соединений должны соответствовать требованиям разд. 3 части XIV «Сварка» Правил классификации и постройки морских судов.

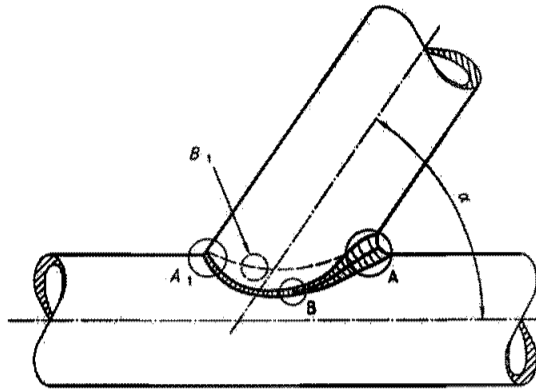


Рис. 6.4.2-5 Схема отбора образцов для механических испытаний от пробы узла сочленения труб:

- A_1 (12 ч) – место отбора макрошлифа и образца для замеров твердости (совмещены на одном образце);
- A (6 ч) – место отбора макрошлифа и образца для замеров твердости (совмещены на одном образце);
- B (9 ч) или B_1 (3 ч) – место отбора макрошлифа

6.4.3.2 Требования по оценке качества и контролю проб должны соответствовать:

для корпусных конструкций баллу III согласно требования 3.3 части XIV «Сварка» Правил классификации и постройки морских судов или спецификации (условиям контракта) применительно к свариваемой конструкции;

в остальных случаях в соответствии с требованиями стандарта ИСО 15614-1 приемлемые уровни допустимости дефектов соответствуют уровню качества В по стандарту ИСО 5817.

При этом в обоих случаях для наружных дефектов связанных с превышением размеров шва (превышение высоты и ширины усиления стыкового шва, превышение расчетной толщины углового шва, чрезмерное усиление корня одностороннего стыкового шва) допустимым является снижение критериев оценки на один уровень. Максимальная величина подрезов не должна превышать 0,5 мм, а оценка величины углового смещения (коробления) соединяемых элементов не применяется при квалификационных испытаниях.

Примечание. Корреляция между уровнями оценки качества по стандарту ИСО 5817 с приемлемыми уровнями допустимости дефектов для различных методов неразрушающего контроля приводится в стандарте ИСО 17635 (для уровней качества соответствующих стандартам EN 12517-1 для радиографического контроля или EN 1712 для ультразвукового).

6.4.4 Механические испытания.

6.4.4.1 Испытания образцов на статическое растяжение.

Из проб стыковых соединений листов и труб должны быть испытаны по два плоскоразрывных образца на растяжение с размерами согласно указаниям рис. 6.4.4.1-1 или 6.4.4.1-2.

Толщина испытательного образца t_s должна быть, как правило, равна толщине основного металла (см. рис. 6.4.4.1-3а). Если требуется испытание всего

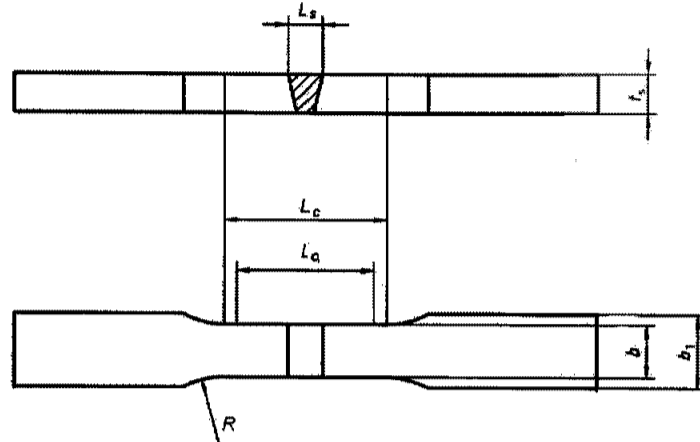


Рис. 6.4.4.1-1 Поперечный образец для испытаний на статическое растяжение пластин:

- L_s – наибольшая ширина шва (верх шва);
- $L_c = L_s + 60$ мм – длина рабочей части образца;
- L_0 – длина расчетной части образца;
- b – ширина рабочей части образца определяется соотношением $b = 12$ мм для $t_s \leq 2$ мм и $b = 25$ мм для $t_s > 2$ мм; $b_1 \geq (b + 12)$ мм – ширина захватной части образца;
- t_s – толщина образца;
- $R \geq 25$ мм – радиус перехода от рабочей части образца к захватывающей

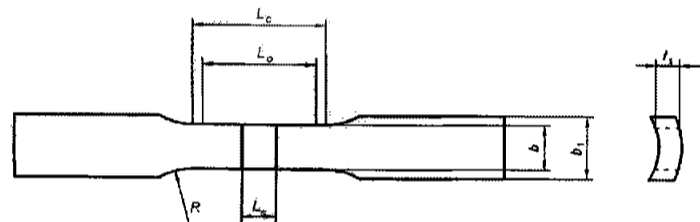


Рис. 6.4.4.1-2 Поперечный образец для испытаний на статическое растяжение из стыкового соединения труб:

- L_s – наибольшая ширина шва (верх шва);
- $L_c \geq L_s + 60$ мм – длина рабочей части образца;
- L_0 – длина расчетной части образца;
- b – ширина рабочей части образца определяется соотношением $b = 6$ мм для $D \leq 50$ мм, $b = 12$ мм для $50 < D \leq 168,3$ мм и $b = 25$ мм для $D > 168,3$ мм; $b_1 \geq (b + 12)$ мм – ширина захватной части образца; t_s – толщина образца;
- $R \geq 25$ мм – радиус перехода от рабочей части образца к захватывающей

сечения сварного шва при толщине металла более 30 мм, должно быть вырезано несколько образцов таким образом, чтобы перекрыть всю толщину шва (см. рис. 6.4.4.1-3б). В этом случае расположение каждого образца должно быть указано в протоколе испытаний.

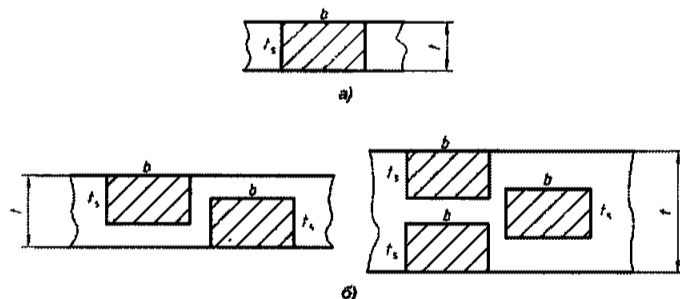


Рис. 6.4.4.1-3

Рис. 6.4.4.1-3 Примеры расположения испытательных образцов по сечению сварного соединения:

- a – испытание полного сечения основного металла $t_s = t$;
- b – испытание нескольких образцов по сечению при $t > 30$ мм

Для труб с наружным диаметром $D > 50$ мм усиление шва должно быть удалено с обеих сторон таким образом, чтобы образец имел толщину равную толщине стенки трубы.

Для труб с наружным диаметром $D \leq 50$ мм и цельнотянутых труб малого диаметра усиление шва может быть снято на внутренней поверхности трубы.

Если для сварки проб применялись сварочные материалы, не имеющие Свидетельства об одобрении, должны быть дополнительно изготовлены и испытаны один или два (в зависимости от способа сварки) продольных цилиндрических образца на растяжение согласно рис. 6.4.4.1-4 с диаметром рабочей части 10 мм. По согласованию с Регистром допускаются следующие варианты отбора образцов для испытаний:

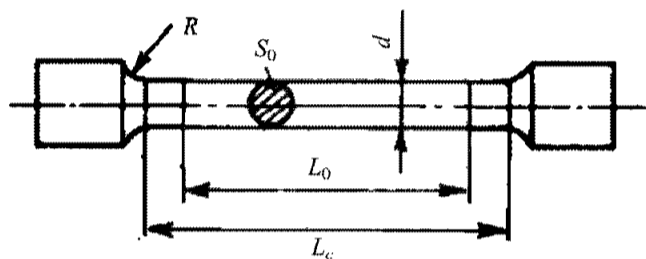


Рис. 6.4.4.1-4 Продольный цилиндрический образец на растяжение металла шва:
 d – диаметр рабочей части образца;
 L_o – длина расчетной части образца;
 $L_c = L_o + d$ – длина рабочей части образца;
 $R = 10$ мм – радиус перехода от рабочей части к головке образца

из пробы стыковых соединений, если размеры рабочей части образцов вписываются в поперечное сечение шва, согласно указаниям рис. 6.4.4.1-5;

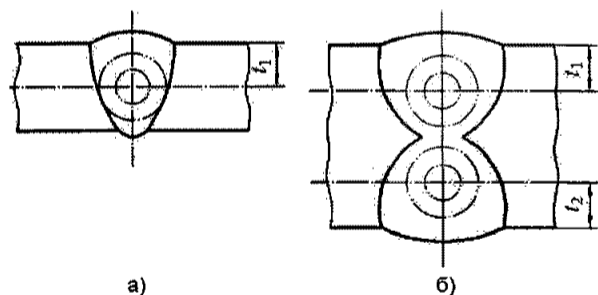


Рис. 6.4.4.1-5 Схема вырезки продольных цилиндрических образцов на растяжение:
 a – из одностороннего шва; b – из двухстороннего шва

из дополнительно изготовленной пробы наплавленного металла, отвечающей требованиям 5.4.2 для соответствующих сварочных материалов и способов сварки.

Примечание. В случае отбора образцов из пробы стыкового сварного соединения допускается применение пропорциональных цилиндрических образцов с диаметром рабочей части 6 мм, если рабочая часть образцов диаметром 10 мм не вписывается в поперечное сечение шва.

6.4.4.2 Испытания образцов на статический изгиб.

Из проб стыковых соединений листов и труб должны быть испытаны четыре поперечных образца на статический изгиб с размерами согласно рис. 6.4.4.2-1:

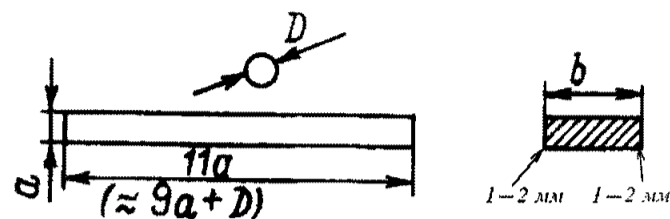


Рис. 6.4.4.2-1 Образцы для испытаний на статический изгиб:
 a) при $t < 12$ мм (образцы с растяжением корня и поверхности шва)
 $a = t, b = 30$ мм;
 b) при $t \geq 20$ мм (образцы на боковой изгиб) $a = 10$ мм, $b = t$;
 a) при $12 \leq t < 20$ допускается применение образцов типа a) или b);
 t – толщина металла испытываемой пробы

для толщин основного металла $t < 12$ мм испытаниям подвергаются по два образца с растяжением корня и поверхности шва;

для толщин основного металла $12 \leq t < 20$ мм взамен испытаний образцов с растяжением корня и поверхности шва допускается подвергать испытаниям четыре образца на боковой изгиб;

для толщин основного металла $t \geq 20$ мм испытаниям подвергаются четыре образца на боковой изгиб.

Верхняя и нижняя поверхности сварного шва должны быть сняты посредством зачистки или механической обработки заподлицо с поверхностью основного металла. Кромку образцов со стороны растяжения допускается скруглять радиусом не более 2 мм.

Схема проведения испытаний показана на рис. 6.4.4.2-2. В случае применения методики испытаний оборачиванием образца вокруг оправки, длина образца может быть больше, чем $11a$.

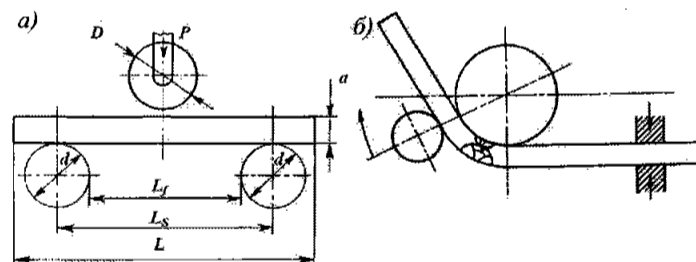


Рис. 6.4.4.2-2 Схема проведения испытаний образцов на статический изгиб:
 a – трехточечным изгибом;
 b – оборачиванием образца вокруг оправки
 Обозначения: D – диаметр оправки;
 $L_f = D + 3a$ – свободный проход между роликами;
 $L \approx 9a + D$ – для метода a)
 или $L \approx 11a$ – для метода b) – длина образца;
 $L_s = L_f + d$ – расстояние между опорными роликами;
 d – диаметр опорных роликов

При испытаниях образцов на боковой изгиб с толщиной основного металла $t \geq 40$ мм допускается деление образца на две части шириной $b \geq 20$ мм.

При испытании разнородных сварных соединений испытания поперечных гибовых образцов заменяются по согласованию с Регистром на испытание продольных образцов (см. рис. 6.4.4.2-3)

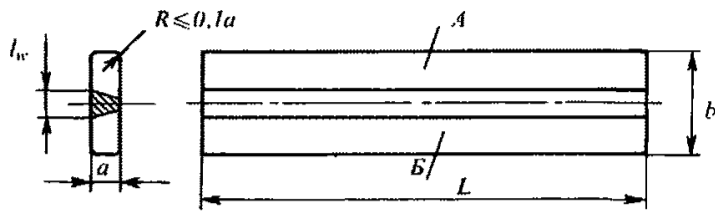


Рис. 6.4.4.2-3 Образец с продольным швом для испытаний на статический изгиб разнородных сварных соединений:
 А и В — части пробы из стали различных классов или категорий;
 $L \approx 9a + D$ — для метода а)
 или $L \approx 11a$ — для метода б);
 L — длина образца;
 $a = t$; $b = (l_w + 20)$ мм для $t \leq 20$ мм и $b = (l_w + 30)$ мм для $t > 20$ мм

в том же количестве и ориентацией зоны растяжения (корень шва и верх шва).

6.4.4.3 Испытания образцов на статический излом.

Сплошность металла швов тавровых соединений листов, выполненных однопроходным угловым швом без разделки кромок, должна проверяться путем испытаний на статический излом с растяжением корня шва от двух (для ручной и полуавтоматической сварки) до шести образцов (для автоматической сварки).

Для испытаний применяются образцы длиной 100 — 120 мм. Каждый образец должен быть подвергнут испытаниям в соответствии с требованиями стандарта ИСО 9017 или аналогичных национальных стандартов.

Для обеспечения разрушения углового шва по критическому сечению допускается выполнять продольный надрез по поверхности шва (см. рис. 6.4.4.3) или надпилы глубиной около 5 мм на торцевых поверхностях образца.

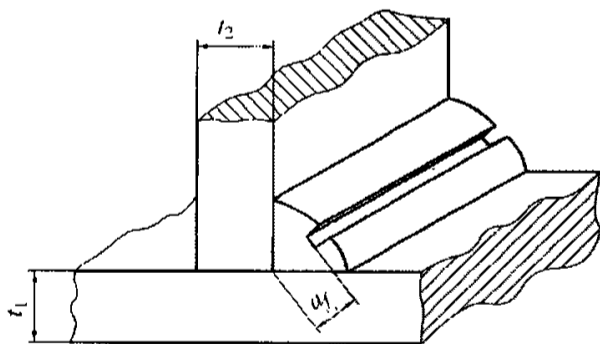


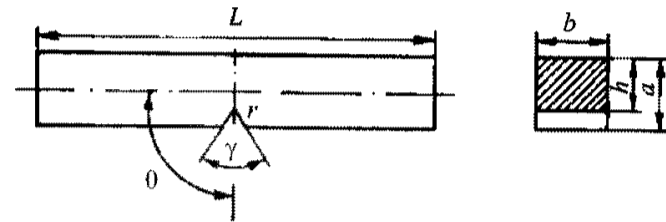
Рис. 6.4.4.3 Образец на статический излом углового шва с продольным прямоугольным надрезом типа "q" согласно требованиям международного стандарта ISO 9017

6.4.4.4 Испытания образцов на ударный изгиб.

Размеры образцов для испытаний на ударный изгиб должны соответствовать рис. 6.4.4.4-1. Испытательные машины должны иметь энергию разрушения не менее 300 Дж при испытаниях образцов из стали и не менее 150 Дж при испытаниях образцов из цветных металлов, отвечать требованиям стандарта ИСО 148 или соответствующих международных и национальных стан-

дартов. Температура образцов при испытаниях, за исключением комнатной, не должна отличаться от номинальной более чем на ± 2 °С.

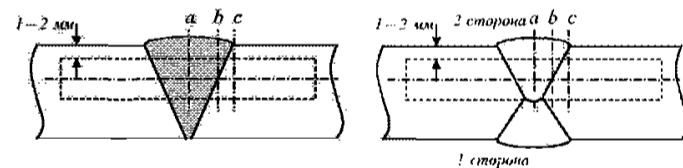
Число серий из трех образцов, а также расположение надреза на образцах каждой серии должны соответствовать рис. 6.4.4.4-2, 6.4.4.4-3 или рис. 6.4.4.4-4 в



Параметр	Номинальный размер	Допуск-касмос отклонение
Длина L, мм	55	$\pm 0,60$
Высота a, мм	10	$\pm 0,06$
Ширина b, мм	стандартный образец	$\pm 0,11$
	исполноразмерный образец	$\pm 0,11$
	исполноразмерный образец	$\pm 0,06$
Угол V-образного образца γ , °	45	± 2
Высота образца в месте надреза h, мм	8	$\pm 0,06$
Радиус закругления основания надреза образца r, мм	0,25	$\pm 0,025$
Расстояние от плоскости симметрии надреза до конца образца l/2, мм	27,5	$\pm 0,040$
Угол между плоскостью симметрии надреза и осью образца θ , °	90	± 2

Рис. 6.4.4.4-1 Образец с V-образным надрезом (Шарпи) для испытаний на ударный изгиб

а) $t \leq 50$ мм⁽¹⁾



Примечание (1): Для технологии однопроходной односторонней сварки стали выше 20 мм требуется испытание дополнительной серии образцов по линии "а" со стороны корня шва.

б) $t > 50$ мм

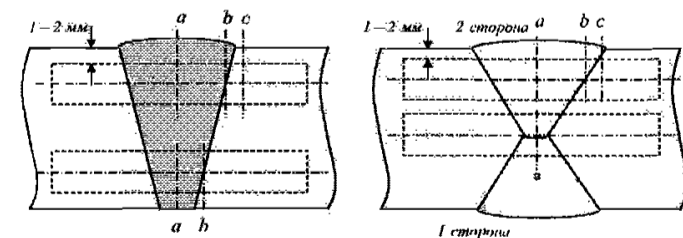
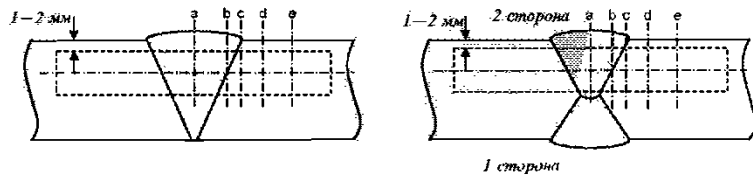


Рис. 6.4.4.4-2 Схема вырезки и расположения надреза на образцах для испытаний на ударный изгиб для технологических процессов сварки с погонной энергией ≤ 50 кДж/см:
 а — надрез по центру шва (WM);
 б — надрез по линии сплавления (FL);
 с — надрез по ЗТВ на расстоянии 2 мм от линии сплавления (FL + 2)

а) $t \leq 50 \text{ мм}^{(1)}$



Примечание (1): Для технологии односторонней односторонней сварки толщин выше 20 мм требуется испытание дополнительной серии образцов по линии "а", "b" и "с" со стороны корня шва.

б) $t > 50 \text{ мм}$

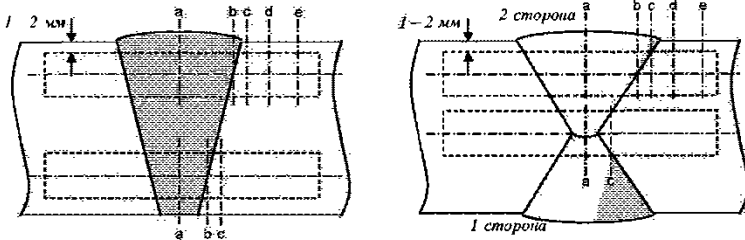
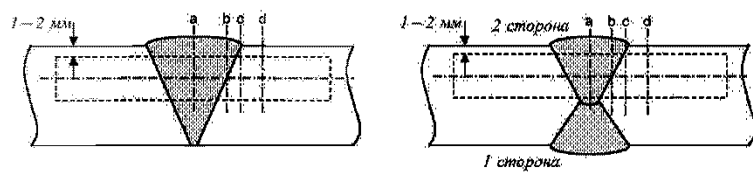


Рис. 6.4.4.3 Схема вырезки и расположения надреза на образцах для испытаний на ударный изгиб для технологических процессов сварки с погонной энергией $> 50 \text{ кДж/см}$:

- а - надрез по центру шва (WM);
- б - надрез по линии сплавления (FL);
- с - надрез по ЗТВ на расстоянии 2 мм от линии сплавления ($FL - 2$);
- д - надрез по ЗТВ на расстоянии 5 мм от линии сплавления ($FL - 5$);
- е - надрез по ЗТВ на расстоянии 10 мм от линии сплавления ($FL + 10$)

а) $t \leq 50 \text{ мм}^{(1)}$



Примечание (1): Для технологии односторонней односторонней сварки толщин выше 20 мм требуется испытание дополнительной серии образцов по линии "а" и "b" со стороны корня шва.

б) $t > 50 \text{ мм}$

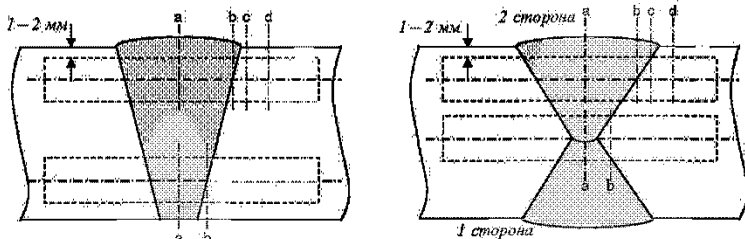


Рис. 6.4.4.4 Схема вырезки и расположения надреза на образцах для испытаний на ударный изгиб для технологических процессов сварки сталей высокой прочности:

- а - надрез по центру шва (WM);
- б - надрез по линии сплавления (FL);
- с - надрез по ЗТВ на расстоянии 2 мм от линии сплавления ($FL - 2$);
- д - надрез по ЗТВ на расстоянии 5 мм от линии сплавления ($FL + 5$)

зависимости от толщины металла проб, погонной энергии сварки или категории основного металла.

6.4.4.5 Требования по замерам твердости.

Определение твердости является обязательным видом испытаний при одобрении технологических процессов сварки судостроительных сталей с

пределом текучести $R_{eH} \geq 355 \text{ МПа}$, а также сталей высокой прочности всех категорий.

Требования по замерам твердости также должно выполняться в следующих случаях:

для сварных соединений трубопроводов из сталей с $C_{eq} > 0,41 \%$;

для сварных соединений поковок и отливок из сталей подгруппы 1.1 (см. табл. 4.3.3.1-1) с содержанием углерода $C > 0,18 \%$ и толщиной свариваемых элементов $t > 40 \text{ мм}$;

для сварных соединений сталей подгрупп 1.2 (с $R_{eH} = 360 \text{ МПа}$), 1.3, 1.4, а также групп 2 - 7 и 9 - 11 (см. табл. 4.3.3.1-1).

Определение твердости металла сварных соединений (шва, зоны термического влияния, основного металла) должно выполняться на поперечных макрошлифах в соответствии с рис. 6.4.4.5-1 - 6.4.4.5-6. При этом твердость каждой зоны сварного соединения (шва, зоны термического влияния, основного металла) должна определяться на основании не менее трех замеров по обе стороны от осевой линии шва. В зоне термического влияния точка первого замера должна располагаться как можно ближе к линии сплавления. Расстояние между точками замеров твердости должно составлять не менее 1,0 мм для шкалы HV10.

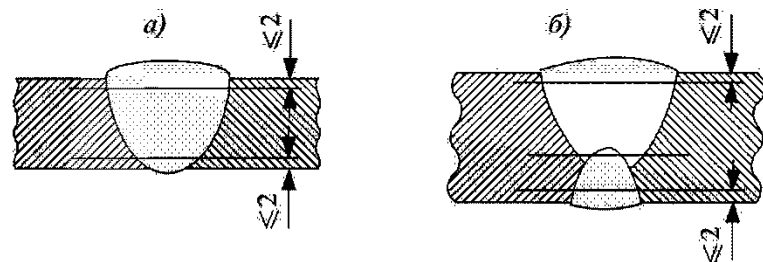


Рис. 6.4.4.5-1 Схема расположения линий замеров твердости в стыковых соединениях:

- а) односторонних одно- и многопроходных;
- б) двухсторонних одно- и многопроходных

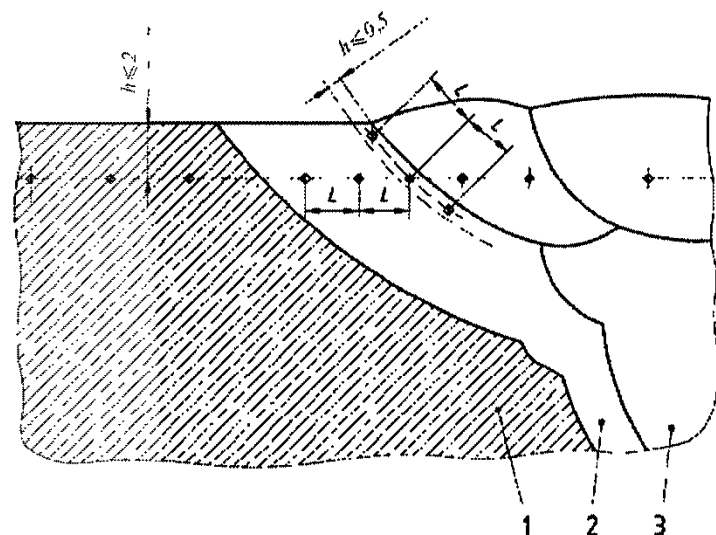


Рис. 6.4.4.5-2 Схема расположения точек замеров твердости в стыковых соединениях:

- 1 - основной металл за пределами ЗТВ;
- 2 - зона термического влияния; 3 - металл шва;
- L - минимальное расстояние между точками замеров твердости: $L = 1,0 \text{ мм}$ для HV10 и $L = 0,7 \text{ мм}$ для HV5

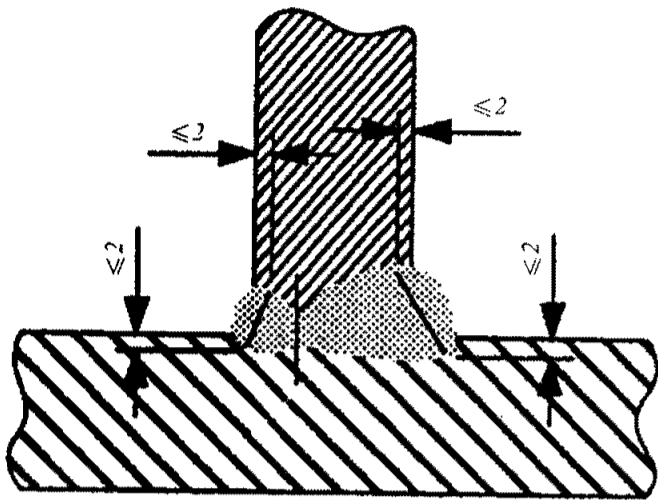


Рис. 6.4.4.5-3 Схема расположения линий замеров твердости в тавровых соединениях со сплошным проваром

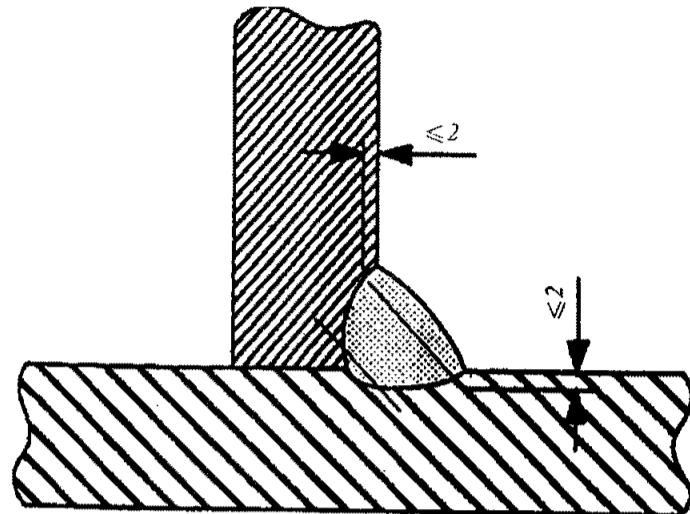


Рис. 6.4.4.5-5 Схема расположения линий замеров твердости в тавровых соединениях без разделки кромок, выполненных угловым швом

6.4.4.6 Требования к изготовлению и контролю макрошлифов.

Испытываемые образцы должны быть отшлифованы и протравлены с одной стороны таким образом, чтобы шов, линия сплавления и зона термического влияния были ясно различимы.

Кроме шва и ЗТВ контроль поверхности макрошлифа должен включать около 10 мм основного металла, не претерпевшего структурных изменений.

Контроль микроструктуры сварных соединений выполняется только по требованию Регистра, а требования к методике испытаний и оценке результатов подлежат согласованию в каждом конкретном случае.

6.4.4.7 Требования по оценке результатов механических испытаний.

6.4.4.7.1 Величина временного сопротивления разрыву при испытаниях поперечных плоскоразрывных образцов из стыковых сварных соединений судостроительных сталей нормальной, повышенной и высокой прочности должна быть не менее

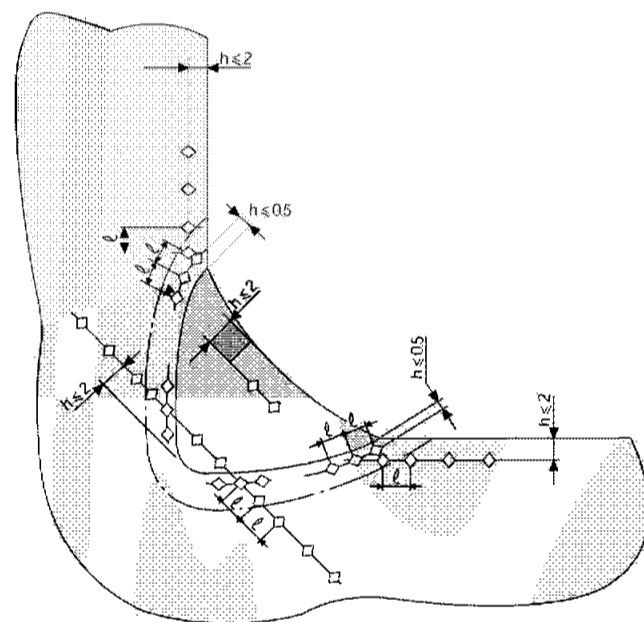


Рис. 6.4.4.5-6 Схема расположения точек замеров твердости в тавровых соединениях без разделки кромок, выполненных угловым швом

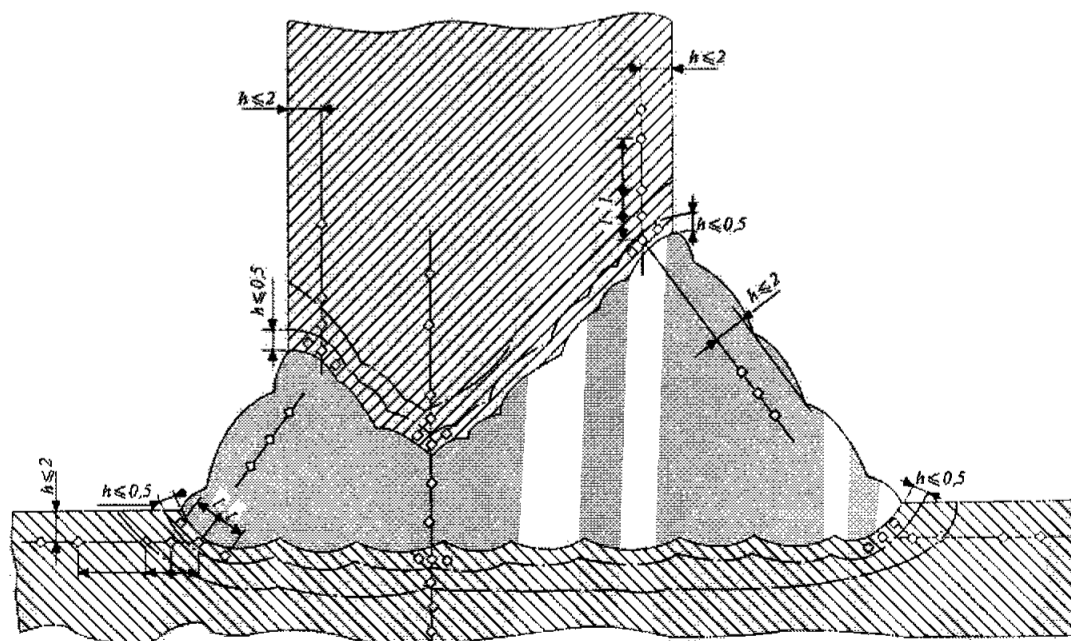


Рис. 6.4.4.5-4 Схема расположения точек замеров твердости в тавровых соединениях со сплошным проваром

значений, регламентированных табл. 6.4.4.7.1. В остальных случаях величина временного сопротивления разрыву при испытаниях должна быть не менее значений, регламентированных частью XIII «Материалы» Правил классификации и постройки морских судов или требованиями признанных Регистром национальных/международных стандартов для соответствующего основного металла с учетом его толщины.

Для разнородных сварных соединений значение минимального временного сопротивления устанавливается для материала наименьшей категории прочности.

В случае испытаний пропорциональных продольных цилиндрических образцов величина значений механических свойств металла шва должна соответствовать требованиям части XIV «Сварка» Правил классификации и постройки морских судов для соответствующих категорий сварочных материалов, а также значениям, приведенным в табл. 6.4.4.7.1.

6.4.4.7.2 При проведении испытаний на статический изгиб соотношение диаметра оправки к толщине образца (D/t) должно быть увеличено на 1,0 по отношению к значениям, регламентированным в разд.4 части XIV «Сварка» Правил классификации и постройки морских судов для одобрения соответствующих категорий сварочных материалов (см. табл. 6.4.4.7.1). В случаях, не регламентированных в табл. 6.4.4.7.1, необходимо руководствоваться следующими требованиями:

для сталей с номинальным значением относительного удлинения $A_5 \geq 20$ % диаметр пуансона или внутреннего ролика D должен быть равен $4t$;

для основного металла с относительным удлинением $A_5 < 20$ % следует руководствоваться зависимостью

$$D = \frac{(100 \times t)}{A_5} - t,$$

где: D — диаметр пуансона или внутреннего ролика, мм;

t — толщина образца для испытаний на статический изгиб, мм;

A_5 — минимальное значение относительного удлинения при растяжении согласно спецификации на материал (номинальное значение), %.

Испытания должны выполняться до достижения угла загиба 180° . Поверхность образца после испытаний не должна иметь дефектов с размером в любом направлении более 3 мм. Дефекты большего размера появившиеся на кромках образца должны быть исследованы и оценены в каждом конкретном случае.

Результаты испытаний на статический изгиб образцов с продольным швом подлежат согласованию с Регистром в каждом конкретном случае. При этом рекомендуется принимать за основу изложенные выше соотношения применительно к материалу с меньшим значением номинального значения относительного удлинения A_5 .

6.4.4.7.3 Поверхность излома образцов при испытании швов тавровых соединений на статический излом должна быть проверена на наличие недопустимых внутренних дефектов (одиночные поры и групповая пористость, шлаковые включения, несплавления и трещины), а также на величину проплавления корневой части шва. Оценка выявленных дефектов выполняется по уровню качества В стандарта ИСО 5817 (EN 25817).

6.4.4.7.4 Для сварных соединений сталей нормальной, повышенной и высокой прочности требования к результатам испытаний на ударный изгиб должны отвечать требованиям табл. 6.4.4.7.4.

Для соединений между сталями разных категорий образцы должны отбираться со стороны соединения с более низкой категорией/градацией стали по ударной вязкости. Температура и результаты испытаний на ударный изгиб должны соответствовать требованиям для этой более низкой категории/градации стали.

Таблица 6.4.4.7.1

Требования к результатам испытаний образцов сварных соединений сталей нормальной, повышенной и высокой прочности

Категория свариваемой стали	Испытания на растяжение, min				Испытания на изгиб ¹		Определение твердости HV10, max
	Поперечные образцы, R_m , МПа	Продольные цилиндрические образцы			Диаметр оправки, D	Угол загиба, α , град.	
		R_m , МПа	R_{eH} , МПа	A_5 , %			
A — E	400	400 — 560	305	22	$4t$	180	Не нормируется
A32 — F32	440	490 — 660	375	22	$4t$	180	
A36 — F36	490	490 — 660	375	22	$4t$	180	350
A40 — F40	510	510 — 690	400	22	$4t$	180	350
A420 — F420(W)	530	530 — 680	420	20	$5t$	180	350
A460 — F460(W)	570	570 — 720	460	20	$5t$	180	420
A500 — F500(W)	610	610 — 770	500	18	$5t$	180	420
A550 — F550	670	670 — 830	550	18	$6t$	180	420
A620 — F620	720	720 — 890	620	18	$6t$	180	420
A690 — F690	770	770 — 940	690	17	$6t$	180	420

¹ t — толщина образца для испытаний на изгиб.

Таблица 6.4.4.7.4

Требования к проведению испытаний на ударный изгиб для стыковых сварных соединений сталей нормальной, повышенной и высокой прочности ($t \leq 50$ мм)¹

Категория свариваемой стали	Работа удара металла шва KV , min, Дж				Работа удара металла линии сплавления и ЗТВ KV , min, Дж		
	Температура испытаний, С°	Электроды и сочетания для полуавтоматической сварки		Сочетания для автоматической сварки	Температура испытаний, С°	KV_T	KV_L
		Нижнее, горизонтальное и потолочное положения	Вертикальное положение				
A	+ 20	47	34	34	+ 20	—	27 ^{1,2}
B	0						
D	0						
E	- 20						
A32, A36	+ 20						
D32, D36	0						
E32, E36	- 20						
F32, F36	- 40						
A40	+ 20		39	39	+ 20	—	47 ^{1,2}
D40	0						
E40	- 20						
F40	- 40						
A420, A420W	- 20		42	42	0	28	42 ³
D420, D420W	- 20						
E420, E420W	- 40						
F420, F420W	- 60						
A460, A460W	- 20	47	46	46	0	31	46 ³
D460, D469W	- 20						
E460, E460W	- 40						
F460, F460W	- 60						
A500, A500W	- 20	50	50	50	0	33	50 ³
D500, D500W	- 20						
E500, E500W	- 40						
F500, F500W	- 60						
A550	- 20	55	55	55	0	37	55 ³
D550	- 20						
E550	- 40						
F550	- 60						
A620	- 20	62	62	62	0	41	62 ³
D620	- 20						
E620	- 40						
F620	- 60						
A690	- 20	69	69	69	0	46	69 ³
D690	- 20						
E690	- 40						
F690	- 60						

Продолжение табл. 6.4.4.7.4

¹При толщине проката свыше 50 мм требования к результатам испытаний на ударный изгиб назначаются с учетом табл. 3.2.2.-1, табл. 3.2.3, табл. 3.5.2.3 части XIII «Материалы» Правил классификации и постройки морских судов и подлежат дополнительному согласованию с Регистром.

²В соответствии с 3.2.3 части XIII «Материалы» Правил классификации и постройки морских судов, как правило, при поставках стали испытания на ударный изгиб выполняются только на продольных образцах KV_L (результаты испытаний на поперечных образцах должны быть гарантированы изготовителем), за исключением случаев, являющихся предметом специального рассмотрения потребителем или Регистром.

³В соответствии с 3.13.3 части XIII «Материалы» Правил классификации и постройки морских судов испытания на ударный изгиб листовой и широкополосной стали высокой прочности шириной более 600 мм, если Регистром не оговорено иное, проводятся на поперечных образцах KV_T . Для проката с другой формой сечения испытания на ударный изгиб выполняются на продольных образцах KV_L .

В том случае, когда для сварки проб применяется более одного способа сварки или сварочного материала, образцы на ударный изгиб должны отбираться из каждой зоны сварного соединения, в которой эти способы сварки или сварочные материалы применялись. Данное требование не применяется для способов сварки или сварочных материалов применяемых исключительно для выполнения первого или корневого прохода шва.

Испытания на неполноразмерных образцах должны выполняться в соответствии с требованиями 2.2.3.1 части XIII «Материалы» Правил классификации и постройки морских судов. В особых случаях, когда назначение категории сварочных материалов не соответствует требованиям табл. 2.2.4 части XIV «Сварка» Правил классификации и постройки морских судов (например, для конструкций ПБУ и МСП) результаты и температура испытаний образцов на ударный изгиб должны отвечать требованиям разд.4 части XIV «Сварка» Правил классификации и постройки морских судов для соответствующей категории сварочных материалов применительно к металлу шва и линии сплавления, а для металла зоны термического влияния — требованиям 3.2 и 3.5 части XIII «Материалы» Правил классификации и постройки морских судов для стали соответствующей категории с учетом направления проката при сварке пробы. При этом для сварных соединений стали градации F Регистр может потребовать испытаний дополнительной серии образцов с расположением надреза в зоне термического влияния на расстоянии 5 мм от линии сплавления независимо от погонной энергии сварки (см. рис. 6.4.4.4-4).

Для стальных отливок и поковок испытания на ударный изгиб для линии сплавления и зоны термического влияния должны выполняться в соответствии с требованиями к основному металлу разделов 3.7 и 3.8 части XIII «Материалы» Правил классификации и постройки морских судов. Испытания для металла шва выполняются применительно к категории сварочных материалов, установленной документацией, одобренной Регистром, для конкретного изделия или конструкции.

Для коррозионно-стойких сталей испытаний на ударный изгиб при одобрении технологических процессов сварки проводятся по согласованию с

Регистром в том случае, если этот вид испытаний предусмотрен для основного металла правилами или документацией, одобренной Регистром, для конкретной продукции (например, для отливок гребных винтов из коррозионностойких сталей согласно требованиям 3.12 части XIII «Материалы» Правил классификации и постройки морских судов). Если не согласовано иное, температура и критерии оценки результатов испытаний на ударный изгиб должны соответствовать аналогичным значениям регламентированным для основного металла.

6.4.4.7.5 Результаты замеров твердости должны отвечать следующим требованиям:

для судостроительных сталей повышенной и высокой прочности максимальные значения твердости не должны превышать значений указанных в табл. 6.4.4.7.1;

Таблица 6.4.4.7.5

Допустимые значения максимальных значений твердости (HV10)

Группа стали по стандарту ИСО/ТР 15608	Без термообработки	После термообработки
1 ¹ , 2	380	320
3 ²	450	380
4, 5	380	320
6	—	350
9.1	350	300
9.2	450	350
9.3	450	350

¹Если определение твердости требуется (см. 6.4.4.5).

²Для сталей с пределом текучести $R_{eH} > 890$ МПа значения устанавливаются отдельным согласованием.

в остальных случаях следует руководствоваться требованиями международного стандарта ИСО 15614-1, приведенными в табл. 6.4.4.7.5, если в контрактной документации не оговорено иное.

6.4.4.7.6 Осмотр макрошлифов должен включать контроль формы и геометрических размеров шва, а также выявление следующих дефектов:

- трещин;
- непроваров;
- неславлений;
- недопустимых подрезов;
- недопустимых внутренних дефектов (поры и шлаковые включения).

Оценка выявленных дефектов должна выполняться в соответствии с требованиями 6.4.3.

6.5 ТРЕБОВАНИЯ К ПРОВЕДЕНИЮ ПОВТОРНЫХ ИСПЫТАНИЙ

6.5.1 Если результаты неразрушающего контроля сварной пробы не удовлетворительны, должна быть изготовлена и подвергнута аналогичным испытаниям одна дополнительная проба. Если дополнительная проба бракуется по тем же причинам, что и первая, то пСПС и аттестуемая технология считаются непригодными для применения в производстве без внесения изменений, позволяющих обеспечить необходимое качество сварных соединений.

6.5.2 Если какой-либо образец не выдержал механических испытаний только по причине наличия дефектов шва, то должны быть изготовлены и подвергнуты аналогичным испытаниям два дополнительных образца на каждый забракованный. Образцы для повторных испытаний могут отбираться от той же пробы, при наличии достаточного запаса металла, или от новой дополнительно сваренной пробы. Если любой из этих дополнительных образцов не подтвердил соответствие установленным требованиям, то пСПС и технология сварки считаются непригодными для применения в производстве без внесения изменений, позволяющих обеспечить необходимое качество сварных соединений.

6.5.3 Если результаты испытаний образцов на растяжение не соответствуют установленным требованиям по причинам, не обусловленным наличием дефектов сварки, необходимо провести повторное испытание на удвоенном числе образцов. Образцы для повторных испытаний отбираются от той же пробы, при наличии достаточного запаса металла, или от новой дополнительно сваренной пробы. В том случае если оба дополнительных образца показали при испытаниях удовлетворительные результаты, то общий результат испытаний на растяжение считается положительным. Если один или оба дополнительных образца не выдержали повторных испытаний, то пСПС и технология сварки считаются непригодными для применения в производстве без внесения изменений, позволяющих обеспечить необходимое качество сварных соединений.

6.5.4 Если единичное значение твердости металла сварного соединения превышает максимальное значение, установленное требованиями 6.4.4.7.5, то дополнительные замеры твердости должны быть выполнены (на другой стороне макрошлифа или после дополнительной шлифовки испытанной первоначально поверхности). Результаты дополнительных испытаний считаются положительными, если ни одно из значений твердости металла сварного соединения не превышает установленных максимальных значений. В противном случае пСПС и технология сварки считаются непригодными для применения в производстве без внесения

изменений, позволяющих обеспечить необходимое качество сварных соединений.

6.5.5 Если проба бракуется в результате испытаний по определению твердости (более одного единичного значения твердости металла сварного соединения превышают максимальные значения, установленные требованиями 6.4.4.7.5), то повторные испытания должны проводиться на удвоенном числе образцов. Отбор образцов для дополнительных испытаний выполняется аналогично требованиям 6.5.2.

6.5.6 Если результаты испытаний образцов на ударный изгиб не соответствуют установленным требованиям по причинам, не обусловленным наличием дефектов в образцах, необходимо провести повторное испытание одной дополнительной серии из трех образцов с оценкой результатов согласно 1.3.2.3.2 части XIII «Материалы» Правил классификации и постройки морских судов. Отбор образцов для дополнительных испытаний выполняется аналогично требованиям 6.5.2.

6.5.7 Результаты повторных испытаний считаются окончательными, но в случае получения неудовлетворительных результатов этих испытаний хотя бы на одном образце согласно требованиям 6.5.2 — 6.5.6, технологический процесс сварки считается непригодным для применения без внесения изменений, позволяющих обеспечить необходимое качество металла сварных соединений.

6.6 ОБЛАСТЬ ОДОБРЕНИЯ ТЕХНОЛОГИЧЕСКОГО ПРОЦЕССА СВАРКИ ПО РЕЗУЛЬТАТАМ КВАЛИФИКАЦИОННЫХ ИСПЫТАНИЙ

6.6.1 Общие требования.

6.6.1.1 При назначении области одобрения технологического процесса сварки должны соблюдаться все изложенные ниже требования. Изменения, вносимые изготовителем в СПС и выходящие за пределы области одобрения, требуют проведения новых испытаний.

6.6.1.2 Все требования к области одобрения перечисленные ниже должны выполняться независимо одно от другого.

6.6.1.3 Одобрение Регистром технологического процесса сварки, полученное верфью или изготовителем сварных конструкций, действительно для выполнения сварочных работ во всех цехах данной верфи/предприятия при условии соблюдения требований к идентичности технического контроля и системы качества изготовителя. В этом случае изготовитель, выполнявший квалификационные испытания, сохраняет полную ответственность за все выполняемые им работы по сварке.

6.6.1.4 Межоперационные защитные покрытия могут оказывать влияние на качество однопроходных

угловых сварных швов без разделки кромок и должны приниматься во внимание при назначении области одобрения. Область одобрения квалификационных испытаний выполненных на пробах с межоперационным защитным покрытием на свариваемых кромках распространяется также на технологический процесс сварки с зачисткой свариваемых кромок, но не наоборот.

6.6.1.5 Материал остающихся подкладок должен считаться основным металлом и соответствовать области одобрения согласно требованиям 6.6.2.1.

6.6.2 Требования к области одобрения, относящиеся к основному металлу.

6.6.2.1 Свойства и химический состав основного металла.

6.6.2.1.1 Судостроительные стали нормальной и повышенной прочности.

При назначении области одобрения технологических процессов сварки с погонной энергией не более 50 кДж/см следует руководствоваться следующими требованиями:

.1 для каждого уровня прочности основного металла область одобрения технологического процесса сварки распространяется на сталь с аналогичной и с более низкими грациями по работе удара;

.2 для каждой градации основного металла по работе удара область одобрения технологического процесса сварки распространяется на сталь с аналогичным и два более низких уровня прочности.

Для технологических процессов сварки с погонной энергией более 50 кДж/см (например, двухпроходная технология, электрогазовая и электрошлаковая сварка) область одобрения по результатам испытаний распространяется на стали с аналогичной градацией по работе удара и с идентичным, а также одним более низким уровнем прочности.

В том случае, если для изготовления конструкций применяется сталь с другим состоянием поставки, чем та, которая применялась при испытаниях по одобрению, Регистр может потребовать проведения дополнительных испытаний.

6.6.2.1.2 Стали высокой прочности.

При назначении области одобрения технологических процессов сварки сталей высокой прочности, соответствующих требованиям 3.13 части XIII «Материалы» Правил классификации и постройки морских судов, следует руководствоваться следующими требованиями:

.1 для каждого уровня прочности основного металла область одобрения технологического процесса сварки распространяется на сталь с аналогичной и с более низкими грациями по работе удара;

.2 для каждой градации основного металла по работе удара область одобрения технологического

процесса сварки распространяется на сталь с аналогичным и одним более низким уровнем прочности;

.3 испытания по одобрению выполненные применительно к стали поставляемой в термоулучшенном состоянии (закалка с отпуском) не распространяются на сталь в состоянии после термомеханической обработки и наоборот.

6.6.2.1.3 Стальные поковки.

Область одобрения технологического процесса сварки по результатам испытаний стальных поковок для судостроения из углеродистой и углеродистомарганцевой стали, соответствующих требованиям 3.7 части XIII «Материалы» Правил классификации и постройки морских судов, должна назначаться в соответствии со следующими требованиями:

.1 область одобрения распространяется на поковки с аналогичным и более низким уровнем прочности;

.2 область одобрения по результатам испытаний выполненных применительно к поковкам, поставляемым в состоянии после закалки с отпуском, не распространяется на поковки в другом состоянии поставки и наоборот.

6.6.2.1.4 Стальные отливки.

Область одобрения технологического процесса сварки по результатам испытаний стальных отливок для судостроения из углеродистой и углеродистомарганцевой стали, соответствующих требованиям 3.8 части XIII «Материалы» Правил классификации и постройки морских судов, должна назначаться в соответствии со следующими требованиями:

.1 область одобрения распространяется на отливки с аналогичным и более низким уровнем прочности;

.2 область одобрения по результатам испытаний выполненных применительно к отливкам, поставленным в состоянии после закалки с отпуском, не распространяется на отливки в другом состоянии поставки и наоборот.

6.6.2.1.5 Для других случаев следует руководствоваться изложенными ниже требованиями, которые идентичны с требованиями стандарта ИСО 15614-1.

В зависимости от химического состава, свойств и вида термической обработки для унификации требований к области одобрения технологических процессов сварки, сталь в соответствии с ИСО/ТР 15608 подразделяется на группы, указанные в табл. 4.3.3.1-1.

Испытания, выполненные с применением конкретной марки стали одной из групп согласно табл. 4.3.3.1-1 имеют область одобрения соответствующую требованиям табл. 6.6.2.1.5.

При этом область одобрения технологического процесса сварки должна дополнительно ограничиваться областью одобрения/применения конкретного сварочного материала, используемого при испыта-

Таблица 6.6.2.1.5

Область одобрения для различных групп и подгрупп сталей

Группа стали по стандарту ИСО/ГР 15608	Область одобрения
1 — 1	1 ¹ — 1
2 — 2	2 ¹ — 2, 1 — 1, 2 ¹ — 1
3 — 3	3 ¹ — 3, 1 — 1, 2 — 1, 2 — 2, 3 ¹ — 1, 3 ¹ — 2
4 — 4	4 ² — 4, 4 ² — 1, 4 ² — 2
5 — 5	5 ² — 5, 5 ² — 1, 5 ² — 2
6 — 6	6 ² — 6, 6 ² — 1, 6 ² — 2
7 — 7	7 ³ — 7
7 — 3	7 ³ — 3, 7 ³ — 1, 7 ³ — 2
7 — 2	7 ³ — 2 ³ , 7 ³ — 1
8 — 8	8 ² — 8
8 — 6	8 ³ — 6 ² , 8 ³ — 1, 8 ³ — 2, 8 ³ — 4
8 — 5	8 ³ — 5 ² , 8 ³ — 1, 8 ³ — 2, 8 ³ — 4, 8 ³ — 6.1, 8 ³ — 6.2
8 — 3	8 ³ — 3 ¹ , 8 ³ — 1, 8 ³ — 2
8 — 2	8 ³ — 2 ¹ , 8 ³ — 1
9 — 9	9 ² — 9
10 — 10	10 ² — 10
10 — 8	10 ² — 8 ³
10 — 6	10 ² — 6 ² , 10 ² — 1, 10 ² — 2, 10 ² — 4
10 — 5	10 ² — 5 ² , 10 ² — 1, 10 ² — 2, 10 ² — 4, 10 ² — 6.1, 10 ² — 6.2
10 — 3	10 ² — 3 ¹ , 10 ² — 1, 10 ² — 2
10 — 2	10 ² — 2 ¹ , 10 ² — 1
11 — 11	11 ² — 11, 11 ² — 1

¹Область одобрения распространяется на стали с аналогичным или более низким пределом текучести данной группы.
²Область одобрения распространяется на стали аналогичной подгруппы и/или на более низкие (по уровню легирования) подгруппы данной группы.
³Область одобрения распространяется на стали аналогичной подгруппы.
 Примечания: 1. Отдельная процедура одобрения требуется для каждой марки стали или их сочетания, не подпадающих под классификацию согласно табл. 4.3.3.1-1.
 2. В случае, если конкретная марка стали, применяемой при испытаниях, может быть классифицирована по двум группам, при определении области одобрения она должна быть отнесена к более низкой группе/подгруппе (по уровню предела текучести или содержанию легирующих элементов).
 3. Если разнородное соединение не подпадает под классификацию табл. 6.6.2.1.5, область одобрения и программа испытаний являются в каждом случае предметом специального рассмотрения Регистром.

ниях, для сварки сталей других марок данной группы (или более низкой группы).

6.6.2.2 Толщина основного металла и диаметр труб.

6.6.2.2.1 Для одного технологического процесса сварки определение номинальной толщины основного металла для различных типов сварных соединений должно выполняться в соответствии с требованиями табл. 6.6.2.2.1.

6.6.2.2.2 Область одобрения по толщинам основного металла в зависимости от толщины t металла проб при квалификационных испытаниях должна назначаться согласно требованиям табл. 6.6.2.2.2.

6.6.2.2.3 В дополнение к требованиям табл. 6.6.2.2.2 для угловых швов без разделки кромок действуют следующие ограничения области одобрения для толщины углового шва в зависимости от её величины а при квалификационных испытаниях:

для однопроходных швов: от $0,75a$ до $1,5a$ включительно;

для многопроходных швов: аналогично многопроходным стыковым швам (т.е. $a = t$);

для технологических процессов сварки способом «сверху-вниз»: верхнее значение области одобрения ограничивается величиной $1,0a$ включительно.

6.6.2.2.4 Для технологических процессов сварки в вертикальном положении способом «сверху-вниз» область одобрения во всех случаях (для многопроходных швов, а также для одно- и двухпроходной технологии сварки) ограничивается верхним пределом по толщине основного металла до $1,0t$ включительно.

6.6.2.2.5 Область одобрения для технологических процессов сварки в вертикальном положении способом «сверху-вниз», ограничивается во всех случаях (для для одно- и многопроходных швов) верхним пределом по расчетной толщине углового шва до $1,0a$ включительно.

6.6.2.2.6 В любом случае, независимо от вышеуказанного, область одобрения по максимальной толщине основного металла для любой технологии сварки должна быть ограничена толщиной пробы t , если измеренные значения твердости для любых трех точек в зоне термического влияния находились в пределах 25HV от максимальных значений, регламентированных требованиями 6.4.4.7.5.

6.6.2.2.7 Наряду с нормированием области одобрения по расчетной толщине а для угловых швов действуют также ограничения области

Таблица 6.6.2.2.1

Определение номинальной толщины основного металла

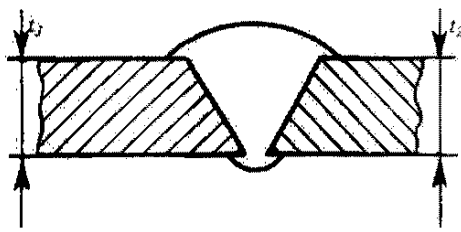
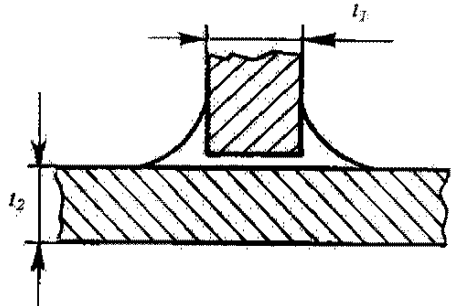
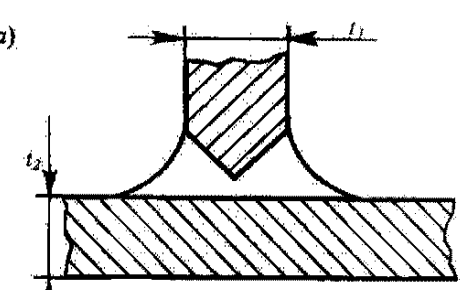
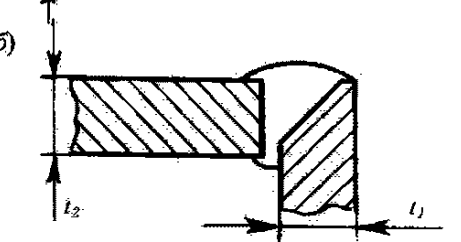
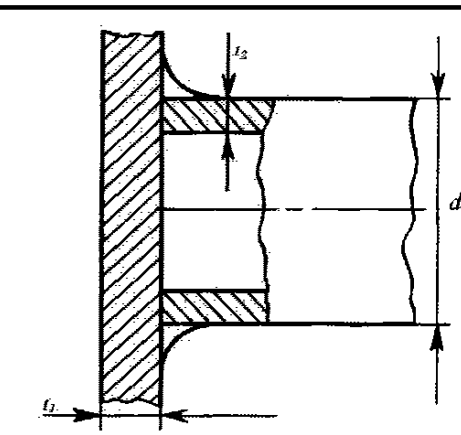
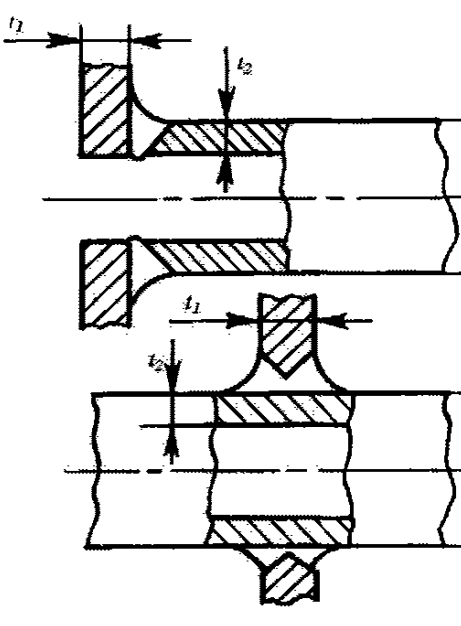
Тип соединения		Номинальная толщина основного металла t
Тип соединения	Эскиз ¹	
1. Стыковое/листы и трубы		Для соединений разной толщины t соответствует размеру более тонкой детали: $t = \min\{t_1 \text{ и } t_2\}$ для $t_1 \neq t_2$, $t = t_1 = t_2$ для $t_1 = t_2$
2. Тавровое/листы без разделки кромок		Для соединений разной толщины t соответствует размеру более толстой детали: $t = \max\{t_1 \text{ и } t_2\}$ для $t_1 \neq t_2$, $t = t_1 = t_2$ для $t_1 = t_2$
3. Тавровое и угловое/листы с разделкой кромок	а)  б) 	а) Для тавровых соединений за t принимается толщина детали с полным проваром (с разделкой кромок): $t = t_1$ б) Для угловых соединений за t принимается размер более тонкой детали: $t = \min\{t_1 \text{ и } t_2\}$ для $t_1 \neq t_2$, $t = t_1 = t_2$ для $t_1 = t_2$
4. Тавровое/трубы: для «глухого» исполнения приварки трубы к трубе или пластине (с разделкой и без разделки кромок)		За t принимается толщина стенки приварной трубы $t = t_2$
5. Угловое и тавровое/трубы: для сквозного и проходного исполнения соединения труба к трубе или к пластине (с разделкой и без разделки кромок)		За t принимается толщина стенки основной трубы или листа $t = t_1$

Таблица 6.6.2.2

Требования к области одобрения по толщинам основного металла t для швов стыковых и Т-образных соединений, а также для угловых швов без разделки кромок

Толщина основного металла контрольных проб при квалификационных испытаниях t , мм ¹	Область одобрения	
	Для одно- и двухпроходной технологии	Для многопроходной технологии и угловых швов без разделки кромок ²
$t \leq 3$ $3 < t \leq 12$ $12 < t \leq 100$ $t > 100$	от t до $1,1t$ вкл. от $0,7t$ до $1,1t$ вкл. от $0,7t$ до $1,1t$ вкл. ³ —	от t до $1,5t$ вкл. от 3 до $2t$ вкл. от $0,5t$ до $2t$ вкл. (max 150 мм) от $0,5t$ до $2t$ вкл.
¹ Для комбинации двух и более способов/процессов сварки, зафиксированные в ходе квалификационных испытаний толщины металла шва для каждого способа/процесса, должны применяться как основа для назначения области одобрения для отдельного способа/процесса (аналогично требованиям табл. 4.5.2). ² Для угловых швов без разделки кромок (выполненных калибром) область одобрения должна применяться для обоих основных металлов. ³ Для способов сварки с погонной энергией свыше 50 кДж/см область одобрения ограничивается верхним пределом до $1,0t$ включительно.		

одобрения по наличию/отсутствию межоперационного защитного покрытия (см. 6.6.1.4).

6.6.2.2.8 В том случае, если одобрение сварки угловых швов без разделки кромок выполняется посредством квалификационных испытаний стыковых швов, область одобрения по толщине углового шва а должна основываться на толщине наплавленного металла в пределах области одобрения табл. 6.6.2.2.2 для соответствующей технологии сварки (одно и многопроходные швы).

6.6.2.2.9 Область одобрения по наружному диаметру свариваемых труб или патрубков узлов сочленения должна назначаться в зависимости от наружного диаметра труб при проведении квалификационных испытаний по одобрению согласно требованиям табл. 6.6.2.2.9.

Таблица 6.6.2.2.9

Требования к области одобрения по наружному диаметру свариваемых труб

Диаметр контрольных проб при квалификационных испытаниях D , мм ^{1, 2}	Область одобрения по диаметрам свариваемых труб, мм
$D \leq 25$ $D > 25$	от $0,5D$ до $2D$ от $0,5D$ и листы, но не менее 25 мм
¹ D — наружный диаметр трубы или присоединяемого патрубка. ² Для труб с наружным диаметром более 500 мм действует также область одобрения на основании квалификационных испытаний соединений листов (см. табл. 6.6.3.2).	

6.6.2.2.10 При одобрении технологических процессов, связанных с выполнением сварки узла сочленения труб, область одобрения по углу α_1 между осями соединяемых труб должна назначаться в зависимости от угла α при квалификационных испытаниях, исходя из соотношения $\alpha \leq \alpha_1 \leq 90^\circ$.

6.6.3 Общие требования к области одобрения, относящиеся к технологии сварки.

6.6.3.1 Способ и процесс сварки.

Одобрение технологического процесса сварки действительно только для того способа и процесса

сварки, которые применялись при квалификационных испытаниях.

Каждая разновидность степени механизации технологического процесса сварки (ручная, частично механизированная, полностью механизированная и автоматическая) должна подвергаться отдельным квалификационным испытаниям. В этой связи не допускается изменение способа реализации технологического процесса (ручная, частично механизированная, полностью механизированная или автоматическая сварка) без проведения новых квалификационных испытаний.

Процедура квалификационных испытаний по одобрению комбинации из различных способов/процессов сварки может проводиться по отдельной (для каждого способа) и совмещенной схемам аналогично испытаниям по допуску сварщиков. При этом должна быть указана соответствующая область одобрения по толщине свариваемого металла для каждого применяемого способа сварки. В этом случае область одобрения ограничивается только той комбинацией способов сварки, которая применялась в процессе квалификационных испытаний по одобрению технологического процесса.

Примечание. Недопустимым является применение процедуры испытаний по одобрению комбинации способов/процессов сварки для получения одобрения для отдельных процессов.

6.6.3.2 Положения сварки.

Требования к области одобрения по пространственным положениям сварки соответствуют требованиям табл. 6.6.3.2. В случае одобрения технологического процесса для нескольких пространственных положений для сокращения объема испытаний допускается выполнять сварку проб сварных соединений только в положениях сварки соответствующих максимальному и минимальному значениям погонной энергии. При этом каждая проба после сварки должна быть подвергнута контролю и испытаниям в полном объеме требований согласно 6.4.1.1.

Таблица 6.6.3.2

Область одобрения технологических процессов сварки по пространственным положениям

Тип шва при сварке пробы ¹	Положение шва при сварке пробы ²	Область одобрения по пространственным положениям сварки ²			
		Стыковые швы		Угловые швы	
		Листы	Трубы	Листы	Трубы
Стыковые соединения листов	PA PC PG PF PE PC + PF	PA PA, PC, PE PG PF PA, PE Все кроме PG	PA ³ PA ³ , PC ³ Все кроме PG ³	PA PA, PB, PD PG PF PA, PD Все кроме PG	PA ³ PA ³ , PB ³ , PD ³ PA ³ , PD ³ Все кроме PG ³
Стыковые соединения труб	PA PC PG PF PC + PF или H-LO45	PA PA, PC, PE PG PA, PC, PE Все кроме PG	PA PA, PC PG PA, PF Все кроме PG	PA PA, PB, PD PG PA, PB, PD Все кроме PG	PA PA, PB, PD PA, PB, PD Все кроме PG
Угловые швы листы (без разделки кромок)	PA PB PF PG PD PB + PD			PA PA, PB, PD PF PG PA, PB, PD Все кроме PG	PA ³ PA ³ , PB ³ , PD ³ PA ³ , PB ³ , PD ³ Все кроме PG ³
Угловые швы трубы (без разделки кромок)	PA PB PG PD PF			PA PA, PB, PD PG PA, PB, PD Все кроме PG	PA PA, PB, PD PG PA, PB, PD Все кроме PG

¹Узлы сочленения труб подлежат отдельным квалификационным испытаниям.
²Обозначения пространственных положений сварки соответствуют стандарту ИСО 6947.
³Трубы с наружным диаметром $D > 500$ мм считаются эквивалентными пластинам по области одобрения (неприменимо для узлов сочленения труб).

6.6.3.3 Тип (конструктивные особенности) сварного соединения.

Область одобрения по типам сварных соединений, в зависимости от применяемых в процессе квалификационных испытаний, должна отвечать требованиям табл. 6.6.3.3 и перечисленным ниже ограничениям:

.1 область одобрения сварки стыкового соединения с полным проваром распространяется на стыковые соединения с полным и частичным проваром, а также на угловые швы без разделки кромок. Квалификационные испытания по сварке угловым швом таврового соединения без разделки кромок требуются в случаях регламентированных требованиями 6.3.1.4;

.2 область одобрения сварки стыкового соединения труб может также распространяться на узлы сочленений с углом между осями $\alpha_1 \geq 60^\circ$;

.3 область одобрения сварки таврового соединения с разделкой кромок распространяется на этот тип соединения, а также на сварку угловых швов без разделки кромок.

.4 область одобрения сварки стыкового соединения с одной стороны без подкладок распространяется на одностороннюю сварку с подкладками и сварку с двух сторон;

.5 область одобрения сварки стыкового соединения с одной стороны с подкладками распространяется на сварку с двух сторон;

.6 область одобрения сварки стыкового соединения с двух сторон без строжки распространяется на сварку с двух сторон со строжкой;

.7 область одобрения сварки таврового соединения угловым швом без разделки кромок распространяется только на этот тип соединения;

.8 для данного технологического процесса недопустимым является изменение многопроходной технологии на однопроходную (по одному проходу с каждой стороны) или наоборот.

6.6.3.4 Сварочные материалы.**6.6.3.4.1 Категория сварочных материалов.**

Область одобрения технологического процесса сварки с погонной энергией до 50 кДж/см включительно на основании квалификационных испытаний конкретной марки одобренного Регистром сварочного материала, соответствующего требованиям 4.2 или 4.6, части XIV «Сварка» Правил классификации и постройки морских судов распространяется также на другие марки одобренных Регистром сварочных материалов, которые имеют одинаковую с испытанным категорию включая все дополнительные

Таблица 6.6.3.3

Область одобрения по типам сварных соединений

Тип сварной пробы при испытаниях по одобрению			Область одобрения									
			Листы (P)							Трубы (T) ¹		
			Стыковые соединения				Тавровые соединения (Tj)		Соединения угловым валиковым швом без разделки кромок (FW)	Стыковые соединения		Соединения угловым швом (калибром) (FW)
			Сварка с одной стороны		Сварка с двух сторон		Сварка с одной стороны	Сварка с двух сторон		Сварка с одной стороны		
с подкладками (mb)	без подкладок (nb)	со строжкой (gg)	без строжки (ng)	с подкладками (mb)	без подкладок (nb)							
Стыковое соединение листов (BW)	Сварка с одной стороны (ss)	с подкладками (mb)	*	—	×	—	—	×	×	—	—	×
		без подкладок (nb)	×	*	×	×	×	×	×	—	—	×
	Сварка с двух сторон (bs)	со строжкой (gg)	—	—	*	—	—	×	×	—	—	×
		без строжки (ng)	—	—	×	*	—	×	×	—	—	×
Стыковое соединение труб (BW)	Сварка с одной стороны	с подкладками (mb)	×	—	×	—	—	×	×	*	—	×
		без подкладок (nb)	×	×	×	×	×	×	×	×	*	×
Тавровые соединения листов с разделкой кромок (Tj)	Сварка с одной стороны (ss)	—	—	—	—	*	×	×	×	—	—	×
	Сварка с двух сторон (bs)	—	—	—	—	—	*	×	×	—	—	×
Соединение угловым швом (калибром) (FW)	Листы (P)	—	—	—	—	—	—	*	×	—	—	×
	Трубы (T)	—	—	—	—	—	—	×	×	—	—	*

Условные обозначения:
 * — типы сварных соединений, для которых СПС одобряется непосредственно по результатам испытания;
 × — типы сварных соединений, для которых СПС могут быть одобрены по области одобрения (без дополнительных испытаний);
 — — типы сварных соединений, для которых СПС не подлежит одобрению.

¹Трубы с наружным диаметром $D > 500$ считаются эквивалентами листам по области одобрения (неприменимо для узлов сочленения труб).

индексы согласно 4.2.1.4 и 4.2.1.8 части XIV «Сварка» Правил классификации и постройки морских судов. Замена верфью или изготовителем сварных конструкций одной марки сварочного материала на другую с аналогичной категорией требует проведения дополнительных испытаний в следующих случаях:

для технологических процессов сварки с погонной энергией свыше 50 кДж/см;

для сварочных материалов с идентификацией категории по температуре испытаний на ударный изгиб индекс 5 (−60 °С), а также по отдельному требованию Регистра для индекса 4 (−40 °С).

При этом, если при сварке пробы в процессе дополнительных испытаний полностью соблюдаются требования СПС, то объем испытаний при замене одной марки сварочных материалов на другую с эквивалентной категорией, по согласованию с Регистром, может быть ограничен определением работы удара для металла шва и линии сплавления.

Примечание. Допустимым является распространение одобрения на материалы имеющие категорию соответствующую более низкому содержанию диффузионного водорода в наплавленном металле, но не наоборот. Например, одобрение технологического процесса сварки для сварочных материалов категории 2YH10 также распространяется на материалы категории 2YH5.

Область одобрения технологического процесса сварки на основании квалификационных испытаний конкретной марки сварочного материала, предназначенного для сварки/наплавки коррозионно-стойкой стали и соответствующего требованиям 4.8 части XIV «Сварка» Правил классификации и постройки морских судов, распространяется на другие марки одобренных Регистром сварочных материалов с аналогичной категорией, включая обозначение типичного химического состава наплавленного металла согласно требованиям 4.8.1.3 части XIV «Сварка» Правил классификации и постройки морских судов.

6.6.3.4.2 Классификация и изготовитель сварочных материалов

Требования к области одобрения технологических процессов сварки на основании классификации сварочных материалов по национальным стандартам применяются для присадочных материалов и способов сварки не подпадающих под одобрение Регистром по категориям, установленным требованиями 4.2, 4.5, 4.6 и 4.8 части XIV «Сварка» Правил классификации и постройки морских судов.

Область одобрения технологического процесса сварки на основании испытаний конкретной марки присадочного материала согласно его классификации по национальным/международным стандартам может быть распространена на другие марки присадочных материалов этого же изготовителя, имеющие символы классификации обеспечивающие:

аналогичные механические свойства;

аналогичные показатели работы удара наплавленного металла;

такой же тип покрытия электродов, наполнителя порошковой проволоки, или классификацию состава сварочного флюса,

такой же номинальный химический состав проволоки или наплавленного металла (что применимо), аналогичное или более низкое содержание диффузионного водорода.

Если при квалификационных испытаниях требуется определение работы удара, то для технологических процессов сварки 111, 114, 12, 136 и 137 (см. табл. 6.2.2.1) область одобрения распространяется на конкретного изготовителя сварочных материалов, продукция которого применялась при испытаниях. Допускается замена торговой марки сварочных материалов одного изготовителя на марки сварочных материалов других изготовителей с аналогичными индексами обязательной части классификации по национальным стандартам только после проведения дополнительных испытаний. При этом если при сварке пробы в процессе дополнительных испытаний полностью соблюдаются требования СПС, то объем испытаний при замене одной марки сварочных материалов на другую с аналогичными индексами обязательной части

классификации по национальным стандартам, по согласованию с Регистром, может быть ограничен определением работы удара для металла шва и линии сплавления.

Примечание. Вышеизложенное не применяется к проволоке и пруткам сплошного сечения для способов сварки 131, 135, 141 и 151 (см. табл. 6.2.2.1) с одинаковой классификацией по национальным стандартам и идентичным номинальным химическим составом.

6.6.3.4.3 Типоразмер присадочных материалов.

Допускается изменение типоразмера присадочных материалов в пределах рекомендаций по применению их изготовителя при условии соблюдения требований по величине погонной энергии согласно 6.6.3.6.

6.6.3.5 Тип тока и полярность.

Одобрение технологического процесса сварки действительно только для того типа тока и полярности, которые применялись при квалификационных испытаниях по его одобрению. При этом для ручной сварки покрытыми электродами квалификационные испытания, выполненные с применением переменного тока, распространяются также на сварку постоянным током любой полярности, если не требуется проведение испытаний на ударный изгиб.

6.6.3.6 Погонная энергия.

6.6.3.6.1 Область одобрения технологического процесса сварки по величине максимального значения погонной энергии ограничивается следующими значениями:

на 25 % выше номинального, которое имело место при сварке пробы в процессе квалификационных испытаний, но не более 55 кДж/см для технологических процессов сварки с погонной энергией до 50 кДж/см;

для технологических процессов сварки с погонной энергией свыше 50 кДж/см область одобрения по максимальному значению погонной энергии может быть расширена на 10 % по отношению к номинальному значению при проведении квалификационных испытаний.

6.6.3.6.2 Область одобрения технологического процесса сварки по величине минимального значения погонной энергии может быть на 25 % меньше номинального, которое имело место при сварке пробы в процессе квалификационных испытаний.

6.6.3.7 Предварительный подогрев.

Минимальная температура предварительного подогрева для области одобрения технологического процесса сварки не должна быть ниже той, которая имела место перед сваркой пробы в процессе квалификационных испытаний по одобрению.

6.6.3.8 Межпроходная температура.

Максимальная межпроходная температура для области одобрения технологического процесса сварки не должна быть выше той, которая имела место при сварке пробы в процессе квалификационных испытаний по одобрению.

6.6.3.9 Последующий подогрев (термообработка) для удаления диффузионного водорода.

Температура и продолжительность последующего подогрева для удаления диффузионного водорода не подлежат уменьшению. Последующий подогрев не может быть исключен из технологического процесса, но может быть включен без проведения дополнительных испытаний.

6.6.3.10 Термообработка после сварки.

Добавление или исключение термообработки после сварки является недопустимым и требует проведения новых квалификационных испытаний по одобрению.

Отклонение параметров термообработки (как в сторону увеличения, так и уменьшения) от применяемых в процессе квалификационных испытаний по одобрению технологического процесса не допускается.

Область одобрения должна быть ограничена интервалом температур, используемых при квалификационных испытаниях по одобрению в пределах ± 20 °С.

В случае если это предусмотрено СПС, в области одобрения должны быть дополнительно регламентированы скорость нагрева и остывания, а также время выдержки сварного соединения при контрольной температуре. При этом время выдержки может быть выражено в виде функции от толщины.

6.6.3.11 Первоначальная (предварительная) термообработка.

Изменение параметров первоначальной (предварительной) термообработки перед сваркой для дисперсионно упрочняемых материалов является недопустимым.

6.6.4 Особые требования к области одобрения, относящиеся к способам сварки.

6.6.4.1 Дуговая сварка под слоем флюса (способ сварки 12).

Область одобрения ограничивается тем вариантом технологического процесса сварки (121 — 125), который применялся в процессе квалификационных испытаний по одобрению.

Область одобрения ограничивается только конкретным изготовителем и классификацией (типом) сварочного флюса, которые имели место при квалификационных испытаниях по одобрению технологического процесса.

6.6.4.2 Дуговая сварка плавящимся электродом в среде защитного газа (способы сварки 131, 135, 136 и 137).

Область одобрения технологического процесса сварки ограничивается типовым составом защитного газа, соответствующим классификации стандарта ИСО 14175 (группа и подгруппа), идентичным с применяемым при квалификационных испытаниях по одобрению. Тем не менее, содержание двуокиси углерода в смеси не должно превышать более чем на

10% его содержания в составе защитного газа, применявшегося при квалификационных испытаниях по одобрению технологического процесса.

Для защитных газов, не попадающих под классификацию стандарта ИСО 14175, область одобрения ограничивается только тем составом, который применялся при квалификационных испытаниях по одобрению технологического процесса.

Область одобрения ограничивается той системой подачи сварочной проволоки, которая применялась при квалификационных испытаниях по одобрению технологического процесса (например, одно- или многоэлектродная сварка).

Для сварочных проволок сплошного сечения и порошковых проволок с металлическим наполнителем (символ классификации М согласно ИСО 17632, см. табл. 4.3.2.3) квалификационные испытания, проведенные с использованием переноса металла с короткими замыканиями дугового промежутка (dip), имеют область одобрения только для технологических процессов с аналогичным процессом переноса. Квалификационные испытания, выполненные с использованием струйного или капельного переноса металла в дуговом промежутке, имеют область одобрения как для струйного, так и капельного процессов переноса.

Примечание. В соответствии с требованиями стандарта ИСО 4063 для обозначения характера переноса металла через дуговой промежуток используются следующие буквенные обозначения, проставляемые после цифрового обозначения способа сварки:

D — перенос металла с короткими замыканиями (dip);

G — крупнокапельный перенос металла;

S — струйный (мелкокапельный) перенос металла;

P — импульсный перенос металла (сварка пульсирующей дугой).

Например, дуговая сварка проволокой сплошного сечения в среде инертного газа обозначается как ИСО 4063-131-D.

6.6.4.3 Дуговая сварка неплавящимся (вольфрамовым) электродом в среде инертного защитного газа с присадочной проволокой или без нее (способ сварки 141).

Область одобрения технологического процесса сварки ограничивается типовым составом защитного газа, соответствующим классификации стандарта ИСО 14175 (группа и подгруппа), идентичным применяемым при квалификационных испытаниях по одобрению. Для защитных газов, не попадающих под классификацию стандарта ИСО 14175, область одобрения ограничивается только тем составом, который применялся при квалификационных испытаниях по одобрению технологического процесса.

Квалификационные испытания, выполненные без подачи газа для защиты корня шва, имеют область

одобрения для технологических процессов, предусматривающих применение газовой защиты корня шва при односторонней сварке.

Квалификационные испытания, выполненные с применением присадочной проволоки, не имеют области одобрения для технологии сварки без присадки и наоборот.

6.6.4.4 Плазменная сварка (способ сварки 15).

Область одобрения технологического процесса сварки должна быть ограничена составом плазмобразующего газа, идентичным применяемым при квалификационных испытаниях по его одобрению.

Область одобрения технологического процесса сварки ограничивается типовым составом защитного газа, в том числе применяемым для защиты корня шва, соответствующим классификации стандарта ИСО 14175 (группа и подгруппа), идентичным с применяемым при квалификационных испытаниях по одобрению. Для защитных газов, не подпадающих под классификацию стандарта ИСО 14175, область одобрения ограничивается только тем составом, который применялся при квалификационных испытаниях по одобрению технологического процесса.

Квалификационные испытания, выполненные с применением присадочного металла (способы 151 и 152), не имеют области одобрения для технологии сварки без присадки и наоборот.

6.7 ОФОРМЛЕНИЕ И УСЛОВИЯ ДЕЙСТВИЯ СВИДЕТЕЛЬСТВА ОБ ОДОБРЕНИИ ТЕХНОЛОГИЧЕСКОГО ПРОЦЕССА СВАРКИ

6.7.1 Оформление Свидетельства.

6.7.1.1 При выполнении всех предусмотренных настоящим разделом требований Регистр оформляет и выдает Свидетельство об одобрении технологического процесса сварки (форма 7.1.33, стр. 1 и 2).

Примечание. Работы по одобрению технологических процессов сварки, так же, как и допуск сварщиков, должны, как правило, предшествовать освидетельствованию Регистром сварных конструкций при их изготовлении на предприятии.

6.7.1.2 Свидетельство об одобрении технологического процесса сварки оформляется и выдается подразделением Регистра, осуществляющим освидетельствование судна при постройке или освидетельствование сварных конструкций при их изготовлении, для сварки которых применяются одобренные Регистром технологические процессы.

6.7.2 Оформление приложений к Свидетельству.

6.7.2.1 Спецификация испытаний сварного соединения.

Спецификация испытаний сварного соединения (форма 7.1.33, стр. 3 и 4) оформляется инспектором Регистра, непосредственно осуществляющим

техническое наблюдение за проведением испытаний по одобрению технологических процессов сварки на предприятии, изготавливающем сварные конструкции.

Примечания: 1. За достоверность и точность, технической информации, приведенной в спецификации, несет ответственность специалист по сварке, назначенный администрацией предприятия ответственным за проведение испытаний по одобрению технологических процессов сварки. Последний также отвечает за комплектацию спецификации необходимыми приложениями и делает в спецификации соответствующую отметку с указанием должности, а также фамилии и инициалов.

2. Допускается заполнение отчетности по одобрению технологического процесса сварки (WPQR) непосредственно ответственным лицом предприятия-изготовителя сварных конструкций с применением форм спецификаций идентичных приложению А "Record of weld test" стандарта ИСО 15614-1.

Спецификация испытаний сварного соединения должна комплектоваться приложениями, необходимыми для правильного назначения и контроля за областью одобрения Свидетельства об одобрении технологического процесса сварки, а именно:

копией сертификата на основной металл, применяемый для сварки проб;

копией сертификата на присадочный материал, применяемый для сварки проб (электроды, сварочную проволоку или прутки);

копией сертификата на сварочный флюс или защитный газ (наличие последнего обязательно при применении готовых смесей защитных газов, поставляемых специализированными фирмами);

копией сертификата на подкладочный материал (например, на керамические подкладки).

6.7.2.2 Протокол результатов испытаний.

Протокол результатов испытаний (форма 7.1.33, стр. 5 и 6) оформляется инспектором Регистра, непосредственно осуществляющим техническое наблюдение за проведением испытаний по одобрению технологических процессов сварки на предприятии, изготавливающем сварные конструкции.

Примечания: 1. За достоверность и точность приведенной в протоколе технической информации несет ответственность:

специалист по сварке, назначенный администрацией предприятия ответственным за проведение испытаний по одобрению технологических процессов сварки, либо должностное лицо испытательной лаборатории предприятия, непосредственно выполняющего неразрушающий контроль и механические испытания проб, имеющее право подписи.

2. Допускается заполнение протокола испытаний сварного соединения непосредственно ответственным лицом предприятия изготовителя сварных конструкций с применением идентичных приложению А "Test results" стандарта ИСО 15614-1.

Протокол результатов испытаний должен комплектоваться приложениями документально подтверждающими результаты испытаний сведения о которых не могут быть в полном виде приведены в документе, а именно:

протоколов (копий) результатов замеров твердости и осмотра макрошлифов (см. приложение к форме 7.1.33);

протоколов неразрушающего контроля сварных проб с расшифровкой характера и размера выявленных дефектов.

Протокол результатов испытаний рекомендуется комплектовать первичными документами (копиями/подлинниками или выписками из протоколов), которые подтверждают приводимые сведения.

6.7.2.3 Спецификация процесса сварки.

Данный документ составляется изготовителем сварных конструкций в соответствии с требованиями ИСО 15609-1(дуговая сварка) или ИСО 15609-2 (газовая сварка). Соответствующие требования и разъяснения приводятся в табл. 6.7.2.3.

6.7.3 Условия действия Свидетельства об одобрении технологического процесса сварки.

6.7.3.1 Сроки действия Свидетельства об одобрении технологического процесса сварки и его подтверждения устанавливаются согласно требованиям разд.6 части 1 «Общие положения по техническому наблюдению». При этом отчетность по одобрению технологического процесса сварки, как правило, не имеет прямого ограничения по сроку действия и может приниматься Регистром к сведению при рассмотрении спецификаций процесса сварки, оформленных на ее основании.

6.7.3.2 Предприятием, изготавливающим сварные конструкции, должны соблюдаться требования Регистра по области одобрения каждого технологического процесса сварки. В случае несоблюдения данного условия Свидетельство об одобрении технологического процесса сварки теряет силу, и должны быть выполнены новые квалификационные испытания по одобрению.

6.7.3.3 В период срока действия Свидетельства об одобрении технологического процесса сварки не должно возникать вопросов, касающихся качества сварных соединений, выполненных по одобренной Регистром технологии. Предприятие, изготавливающее сварные конструкции, должно вести систематический контроль и анализ качества сварных соединений, в том числе по конкретным технологическим процессам сварки. При этом с результатами этого анализа должен быть ознакомлен инспектор Регистра при выполнении им процедуры подтверждения Свидетельства об одобрении технологического процесса сварки согласно требованиям 6.7.3.4.

При систематически высоком уровне дефектности сварных швов действие Свидетельства об одобрении технологического процесса сварки может быть прекращено Регистром, а технологический процесс должен быть пересмотрен и подвергнут новым квалификационным испытаниям по одобрению.

6.7.3.4 Подтверждение Свидетельства об одобрении технологического процесса сварки выполняется инспектором Регистра на основании заявки предприятия, изготавливающего сварные конструкции, в сроки, установленные разд. 6 части 1 «Общие положения по техническому наблюдению». При этом подтверждение Свидетельства и его переоформление на новый срок, как правило, не требуют проведения новых или дополнительных квалификационных испытаний, если соблюдаются все перечисленные выше условия его действия».

Таблица 6.7.2.3

Требования к заполнению Спецификации процесса сварки

№ п/п	Наименование позиций формы	Требования к заполнению
1	Предприятие	Наименование предприятия, изготавливающего сварные конструкции, разработавшего СПС
2	СПС №	Обозначение СПС в соответствии с принятой изготовителем системой кодов
3	Соответствие спецификации испытаний сварного соединения	Обозначение спецификаций испытаний сварного соединения и протоколов результатов испытаний, на основании которых данный технологический процесс одобрен Регистром
4	Основной металл: категория и марка; диапазон толщин; диапазон наружных диаметров труб	Категория основного металла в соответствии с правилами Регистра и/или ее обозначение согласно национальным стандартам, обозначение стандарта. Минимальная и максимальная толщины свариваемого металла. Минимальный и максимальный наружные диаметры свариваемых труб
5	Способ сварки	Условное обозначение способа сварки согласно стандарту ИСО 4063
6	Процесс сварки	Условные обозначения: MW — ручная сварка; SA — полуавтоматическая сварка; A — автоматическая сварка
7	Конструктивные элементы подготовки кромок	Эскиз подготовки кромок свариваемых деталей с указанием конфигурации и размеров, а также обозначение нормативного документа/стандарта
8	Конструктивные элементы сварного соединения и технология сварки	Эскиз выполненного сварного соединения с указанием размера в соответствии с требованиями документации на изделие/конструкцию. Указывается также обозначение нормативного документа/стандарта
9	Способ подготовки кромок	Указываются метод подготовки кромок под сварку, а также, при необходимости, технологические особенности сборки под сварку: сборочный кондуктор или стэнд, сборочные скобы, сборка на прихватках
10	Требования по зачистке кромок	Указываются требования по зачистке кромок и метод зачистки
11	Наличие подкладок	Указывается необходимость применения подкладок или мер по защите корня шва: pb — сварка без подкладок; mb — сварка с применением подкладок; gb — сварка с поддувом защитного газа
12	Материал подкладок	Указываются тип подкладок, их материал и размеры. При защите корня шва поддувом газа приводятся его состав и расход

Продолжение табл. 6.7.2.3

№ п/п	Наименование позиций формы	Требования к заполнению
СВЕДЕНИЯ О СВАРОЧНЫХ МАТЕРИАЛАХ		
13	Присадочные материалы	Должны быть указаны: марка и название предприятия-изготовителя (приводятся в графе «другая информация»); категория в соответствии с правилами Регистра, если она предусмотрена правилами для данного материала; классификация в соответствии с национальными стандартами (группа индексов и обозначение стандарта); диаметр электрода/проволоки или ширина и толщина ленточного электрода; для способа сварки 111 приводятся требования по прокатке/просушке электродов перед употреблением (если требуется) и ограничения по времени и условиям хранения; приводится также обозначение нормативных документов, регламентирующих эти параметры (при их наличии)
14	Вспомогательные материалы	Должны быть указаны: для способа сварки 12 — сведения о применяемом флюсе, включая его классификацию (обозначение и стандарт), название производителя и его торговую марку, а также требования по прокатке флюса; для способов сварки 131, 135, 136, 137, 141 и 15 — сведения о фактическом составе защитного газа и его расходе, включая обозначение нормативных документов, регламентирующих их состав. Для газовых смесей, поставляемых специализированными фирмами, может также приводиться и торговая марка смеси; для способа сварки 141 — обозначение марки вольфрамового электрода со ссылкой на стандарт и его диаметр
СВЕДЕНИЯ О ТЕХНОЛОГИИ СВАРКИ		
15	Положение шва и направление сварки	Условные обозначения — согласно стандарта ИСО 6947 (см. рис. 6.2.2.4-1 — 6.2.2.4-3)
16	Техника перемещения электрода	Указывается наличие поперечных колебаний электрода, а также: максимальная ширина валиков для ручной и полуавтоматической сварки; амплитуда поперечных колебаний электрода для автоматической сварки
17	Строжка корня шва	Указываются наличие данной операции, метод и требования по ее выполнению: gg — сварка со строжкой; pg — сварка без строжки
18	Одно- и многоэлектродная	Указывается число сварочных электродов, а также (в графе «Другие параметры») для способа сварки 12 — форма проволочных электродов и схема их подключения к источнику питания
19	Одно- и многопроходная	Условные обозначения: sg — однопроходная; mg — многопроходная
20	Размер сопла горелки	Для способов сварки 131, 135, 136, 137, 141 и 15 указывается диаметр сопла горелки
21	Вылет проволоки	Для способов сварки 12, 131, 135, 136, 137, 15 указывается расстояние от токоподводящего мундштука сварочной горелки головки до поверхности свариваемой детали
22	Предварительный подогрев	Указываются: минимальная температура предварительного подогрева, если он предусматривается; минимальная температура окружающего воздуха, при которой разрешается выполнять сварочные работы, если подогрев не применяется; другие условия, при которых требуется применение подогрева (низкая температура, повышенное содержание водорода в наплавленном металле и др.)
23	Межпроходная температура	Указываются ограничения по межпроходной температуре: минимальной для технологии сварки с сопутствующим подогревом (в том числе автоподогревом); максимальной для технологии сварки, не требующей сопутствующего подогрева
24	Термообработка после сварки	Указывается необходимость выполнения термообработки или операции старения (дисперсионного упрочнения) после сварки, а также (в соответствующих графах) приводятся ее параметры. Если требуется, к СПС может прикладываться самостоятельная спецификация на выполнение термообработки
РЕЖИМЫ СВАРКИ		
25	Род тока и полярность	Условные обозначения: DC+ — постоянный ток обратной полярности; DC- — постоянный ток прямой полярности; DC± — постоянный ток обратной и прямой полярности; AC — переменный ток; PAW — импульсно-дуговая сварка
26	Номер прохода	Должны указываться режимы сварки по отдельным проходам, если технологический процесс предусматривает их изменение (например, различные режимы для корневых и заполняющих проходов)
27	Диаметр электрода	Должны быть указаны режимы сварки для каждого диаметра электрода (пункт 13 таблицы) и положения сварки (пункт 15 таблицы), указанные в СПС
28	Ток, напряжение	Приводятся диапазоны сварочного тока и напряжения в пределах номинального значения
29	Скорость сварки	Указывается диапазон значений скорости сварки для процесса А в пределах номинального значения
30	Скорость подачи сварочной проволоки	Для процессов сварки SA и A указывается диапазон значений скорости подачи электродной проволоки
31	Погонная энергия	Указывается в случае, когда для обеспечения свойств сварного соединения требуется ограничение максимального значения погонной энергии
32	Другая информация	В графе должно быть указано: при сварке способом 111 — номинальная длина шва, выполненная одним электродом; если оборудование не позволяет контролировать режимы сварки (см. пункты 28, 29, 30 таблицы) — регулировки настройки оборудования, соответствующие заданным режимам; для импульсно-дуговой сварки — ее характеристики (время импульса, ток импульса, частота импульсов, напряжение и ток «дежурной дуги», форма импульсов и т. п.).

7 ОДОБРЕНИЕ ТЕХНОЛОГИЧЕСКИХ ПРОЦЕССОВ СВАРКИ АЛЮМИНИЕВЫХ СПЛАВОВ

7.1 ОБЩИЕ ПОЛОЖЕНИЯ

7.1.1 Технологические процессы сварки, применяемые для изготовления подлежащих освидетельствованию Регистром конструкций из алюминиевых сплавов, должны быть одобрены Регистром и отвечать установленным ниже требованиям.

7.1.2 Документом, удостоверяющим, что применяемый на верфи или предприятии-изготовителе сварных конструкций технологический процесс сварки прошел испытания и одобрен Регистром для применения, является Свидетельство об одобрении технологического процесса сварки (форма 7.1.33).

7.1.3 Требования настоящего раздела распространяются на процедуру одобрения технологических процессов сварки алюминиевых сплавов путем проведения испытаний пробной сваркой типовых проб. Применение других схем одобрения технологических процессов сварки алюминиевых сплавов является в каждом случае предметом специального рассмотрения Регистром. При этом вопрос об изменении схемы одобрения может быть принят Регистром к рассмотрению в следующих случаях:

если на типовых пробах, предусмотренных требованиями 7.3, не могут быть воспроизведены особенности сварки конструкций в производственных условиях, и требуется проведение предварительных испытаний до начала производства с имитацией реального технологического процесса;

если производитель сварных конструкций может представить Регистру убедительные основания для возможности применения схемы одобрения с использованием так называемой «стандартной процедуры сварки»;

если технологические процессы сварки уже проходили испытания и были ранее одобрены компетентными органами/классификационными обществами применительно к конкретному сварочному производству, и при этом применявшаяся программа испытания не уступала требованиям настоящего раздела.

7.1.4 По отдельному требованию Регистра испытания по одобрению технологических процессов сварки могут дополняться испытаниями в процессе производства.

Испытания в процессе производства применяются для контроля стабильности технологических процессов сварки с повышенной степенью риска образования дефектов (например, для технологии односторонней сварки со свободным обратным формированием корня шва), а также в случае применения способов сварки, не предусмотренных в настоящем разделе.

7.2 ОПРЕДЕЛЕНИЯ, ТЕРМИНЫ И УСЛОВНЫЕ ОБОЗНАЧЕНИЯ

7.2.1 Определения и пояснения.

Определения, пояснения и термины, используемые в настоящем разделе, аналогичны приведенным в 6.2.1 настоящей части.

7.2.2 Условные обозначения, применяемые при одобрении технологических процессов сварки.

Одобрение технологических процессов сварки алюминиевых сплавов согласно требованиям настоящего раздела выполняется для следующих способов сварки (условные обозначения соответствуют стандарту ISO 4063):

131 — дуговая сварка сплошной проволокой в среде инертного газа;

141 — дуговая сварка неплавящимся (вольфрамовым) электродом в среде инертного газа;

15 — плазменная сварка.

При этом в зависимости от степени механизации труда сварщика процессы сварки разделяются на следующие группы:

MW — ручная сварка, при которой подача присадочной проволоки и перемещение сварочной горелки вдоль и поперек шва выполняются сварщиком (вручную);

SA — полуавтоматическая сварка, при которой подача сварочной проволоки механизирована, а процесс перемещения сварочной горелки вдоль и поперек шва выполняются сварщиком;

A — автоматическая сварка, при которой процессы подачи сварочной проволоки и манипулирования движением сварочной горелки автоматизированы и выполняются без непосредственного участия сварщика.

Присадочные сварочные материалы, применяемые для сварки судостроительных алюминиевых сплавов, классифицируются по категориям согласно табл. 4.9.1.3-1 и 4.9.1.3-2 части XIV «Сварка» Правил классификации и постройки морских судов.

Защитные газы, применяемые для сварки, в зависимости от состава разделяются на группы, обозначаемые индексами в соответствии с указаниями табл. 4.9.1.4 части XIV «Сварка» Правил классификации и постройки морских судов.

Судостроительные алюминиевые сплавы, на которые распространяются требования настоящего раздела, классифицируются по категориям в соответствии с табл. 5.1.2, 5.1.3-1 и 5.1.3-2 части XIII «Материалы» Правил классификации и постройки морских судов. При этом при одобрении техно-

Таблица 7.2.2

**Классификация международных судостроительных алюминиевых сплавов
по группам типового состава согласно стандарту ИСО/ТР 15608**

Группа	Подгруппа	Тип сплава/характеристика	Типичные представители
21	—	Чистый алюминий с содержанием примесей или легирующих элементов до 1 % включительно	1050A[Al 99,5] 1200[Al 99,0]
22	Нетермоупрочняемые сплавы		
	22.1	Алюминиево-марганцевые сплавы	3103[AlMn 1]
	22.2	Алюминиево-магниевые сплавы с содержанием Mg ≤ 1,5 %	5005[AlMg 1(B)] 5050[AlMg 1,5(C)]
	22.3	Алюминиево-магниевые сплавы с содержанием 1,5 % < Mg ≤ 3,5 %	5251[AlMg2] 5052[AlMg2,5] 5754[AlMg3]* 5154[AlMg3,5]
	22.4	Алюминиево-магниевые сплавы с содержанием Mg > 3,5 %	5086[AlMg4]* 5083[AlMg4,5Mn0,7]* 5383[AlMg4,5Mn0,9]* 5456[AlMg5]* 5059[—]*
23	Термоупрочняемые сплавы		
	23.1	Алюминиево-магниево-кремниевые сплавы	6060[AlMgSi] 6063[AlMg0,7Si] 6005A[AlSiMg(A)]* 6082[AlSi1MgMn]* 6061[AlMg1SiCu]*
	23.2	Алюминиево-цинково-магниевые сплавы	7075[AlZn6MgCu1,5]
24	Алюминиево-кремниевые сплавы с содержанием Si ≤ 1 %		
	24.2	Алюминиево-кремнево-магниевые сплавы с содержанием Cu ≤ 1 %, 5 % < Si ≤ 15 % и 0,1 % < Mg ≤ 0,80 %	42100[AlSi7Mg0,3] 42200[AlSi7Mg0,6] 43100[AlSi10Mg(b)] 44100[AlSi12(b)]
Примечание. * отмечены судостроительные алюминиевые сплавы, подпадающие под классификацию разд. 5 части XIII «Материалы».			

логических процессов сварки алюминиевые сплавы дополнительно объединяются в группы согласно указаниям табл. 7.2.2.

Условные обозначения пространственных положений при одобрении технологических процессов сварки соответствуют стандарту ИСО 6947 и приведены в приложении 2 раздела 4 настоящей части.

Условные обозначения, относящиеся к типу сварного соединения и технологическим особенностям его выполнения, соответствуют указаниям 6.2.2.3 настоящей части.

7.3 ТИПЫ ПРОБ СВАРНЫХ СОЕДИНЕНИЙ И МЕТОДЫ ИСПЫТАНИЙ

7.3.1 Общие требования к изготовлению проб.

7.3.1.1 Конструктивные элементы подготовки кромок, размеры сварного шва и технологические особенности выполнения сварки должны соответствовать пСПС для одобряемого процесса сварки

с учетом области одобрения. При проведении испытаний должны быть проверены наиболее неблагоприятные варианты подготовки кромок и сборки под сварку с точки зрения обеспечения качества сварных соединений.

Примечание. Для выполнения данного требования Регистр может потребовать расширения программы испытаний (например, сварки двух проб вместо одной для нижней и верхней границ допуска по сборочному зазору, разностенности, величине приугуления свариваемых кромок и т.п.).

7.3.1.2 Сварка проб при испытаниях должна выполняться с использованием оборудования, аналогичного применяемому в цеховых условиях.

7.3.1.3 Зачистка деталей перед сваркой и сборка должны выполняться аналогично процедуре, применяемой при изготовлении продукции и отраженной в пСПС.

7.3.1.4 Если сборочные прихватки входят в состав сварных швов конструкции, они должны быть включены в подлежащую испытаниям часть пробы.

7.3.1.5 Параметры технологии и режим сварки должны отвечать требованиям пСПС. При этом должны полностью соблюдаться, если таковые имеются, требования к температуре подогрева, межпроходной температуре и параметрам термообработки/старения сварных соединений.

7.3.1.6 Размеры проб должны гарантировать получение достоверных сведений о стабильности технологического процесса, а также учитывать условия теплоотвода в реальной конструкции.

7.3.1.7 Толщина основного металла, наружный диаметр соединяемых труб, а также расчетная толщина углового шва должны находиться в пределах номинальных значений этих параметров, имеющих место при изготовлении сварных конструкций, а также отвечать требованиям по области одобрения.

7.3.1.8 Для выполнения сварки проб должна применяться сварочная проволока (прутки) максимального предусмотренного пСПС диаметра или, по согласованию с Регистром, на один типоразмер меньшего.

7.3.2 Типы проб и методы испытаний.

7.3.2.1 Для одобрения технологических процессов сварки стыковых соединений листов и других видов полуфабрикатов должна применяться проба стыкового соединения, соответствующая указаниям рис. 7.3.2.1 с учетом требований 7.3.1.7.

После сварки проба должна быть подвергнута испытаниям в объеме требований табл. 7.3.2.1. Схема вырезки образцов из пробы стыкового соединения листов для проведения механических испытаний должна соответствовать рис. 7.3.2.1.

7.3.2.2 Для одобрения технологических процессов сварки стыковых соединений труб из алюминиевых сплавов должна применяться проба с размерами согласно рис. 7.3.2.2(a), с учетом требований 7.3.1.7. После сварки проба должна быть подвергнута испытаниям в объеме требований табл. 7.3.2.1.

Схема вырезки образцов из пробы стыкового соединения труб для проведения механических испытаний должна соответствовать рис. 7.3.2.2(б). Если размеры пробы не позволяют изготовить образцы в необходимом количестве, должны быть сварены и подвергнуты испытаниям две или большее число проб.

7.3.2.3 Для одобрения технологических процессов сварки угловых и тавровых соединений листов и полуфабрикатов может применяться тавровая проба с размерами согласно рис. 7.3.2.3 с учетом требований 7.3.1.7.

В соответствии с пСПС проба T-образного соединения может быть изготовлена:

без разделки кромок (сварка угловым швом/калибром);

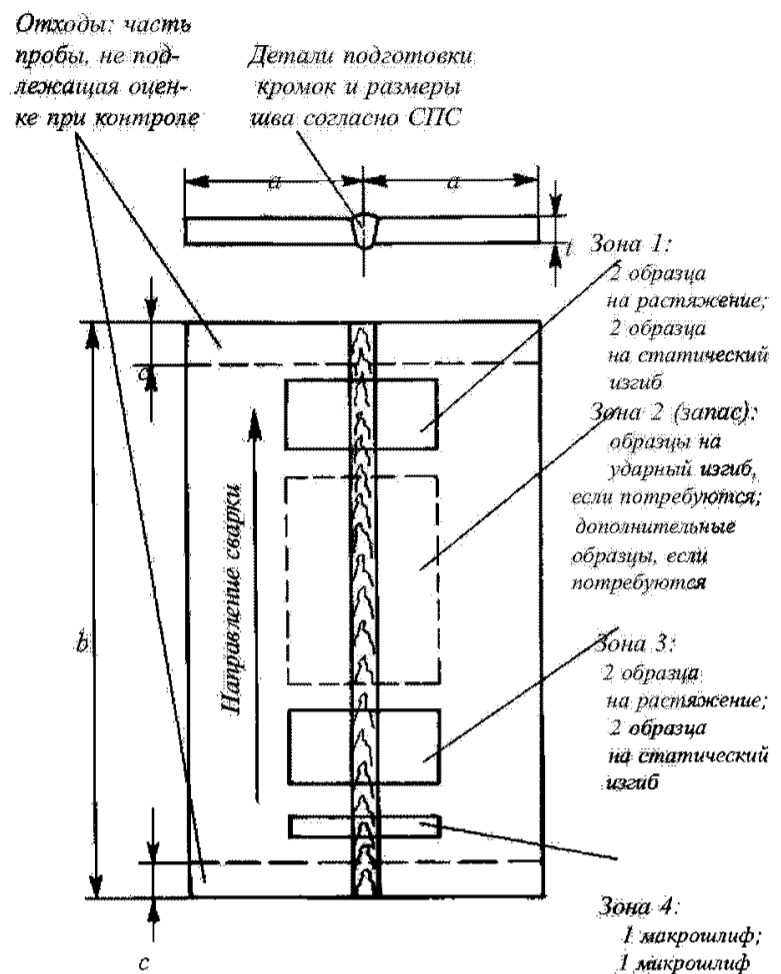


Рис. 7.3.2.1

Проба стыкового сварного соединения и схема вырезки образцов: для ручной и полуавтоматической сварки с размерами: $a \geq 150$ мм, но не менее $3t$; $b \geq 350$ мм, но не менее $6t$; $c \approx 25$ мм; для автоматической сварки с размерами: $a \geq 200$ мм; $b \geq 1000$ мм и $c \approx 50$ мм

Таблица 7.3.2.1

Вид контроля и испытаний	Объем контроля и испытаний	Примечания
Внешний осмотр и измерение	100 % длины шва	—
Контроль радиографическим или ультразвуковым методом	100 % длины шва	Для сварных соединений толщиной $t < 12$ мм должен применяться контроль радиографическим методом, а при $t \geq 12$ мм по согласованию с Регистром допускается замена контроля радиографическим методом на контроль ультразвуковым методом
Контроль капиллярным методом	100 % длины шва	—
Испытание поперечных плоскоразрывных образцов на растяжение	4 образца	Испытаниям подвергаются 2 образца на растяжение со снятым усилением шва и 2 образца с усилением, соответствующим требованиям национальным стандартам
Испытание поперечных образцов на статический изгиб	4 образца	Для сварных соединений толщиной $t < 12$ мм испытаниям подвергаются по 2 образца с растяжением корня и поверхности шва, а при $t \geq 12$ мм выполняется испытание 4-х образцов на боковой изгиб
Контроль макрошлифов	1 поперечный макрошлиф	—
Контроль микрошлифов	1 поперечный микрошлиф	—

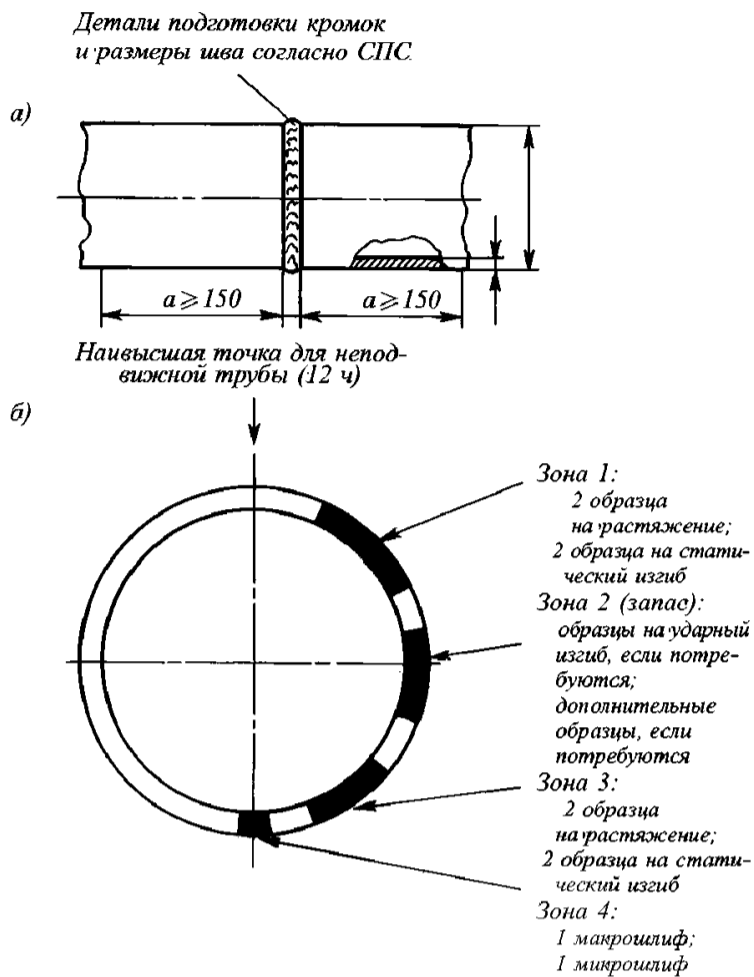


Рис. 7.3.2.2

Проба стыкового соединения труб:

а — размеры пробы;

б — схема вырезки образцов для испытаний

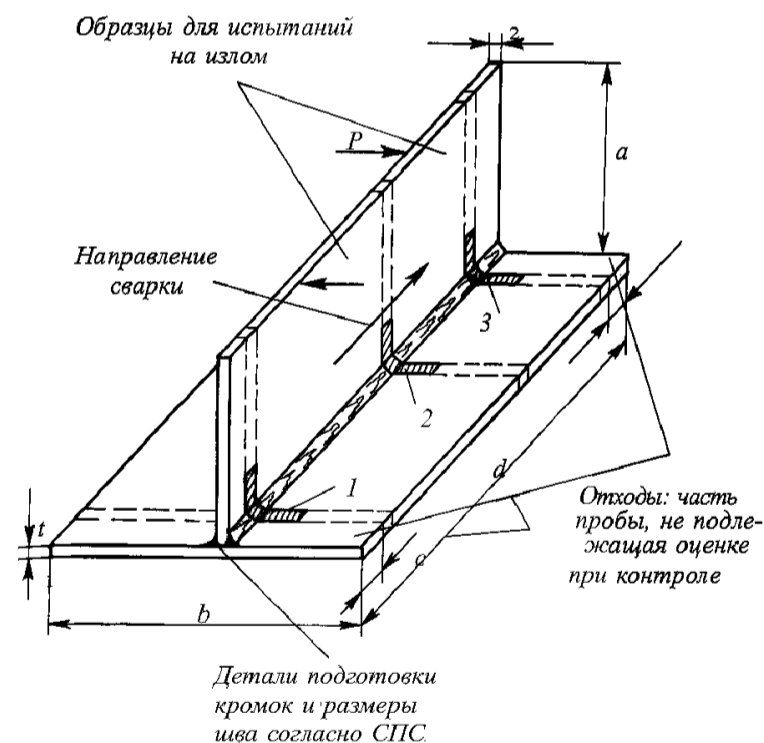


Рис. 7.3.2.3

Проба таврового сварного соединения и схема вырезки образцов: для ручной и полуавтоматической сварки с размерами:

$b \geq 150$ мм, но не менее $6t_1$ для соединений без разделки кромок; $b \geq 350$ мм, но не менее $6t_1$ для соединений с разделкой кромок; $c \approx 25$ мм; $a \geq 150$ мм, но не менее $3t_2$; $d \geq 350$ мм, но не менее $6t_1$ (отбор макрошлифов производится в зонах 2 и 3, отбор микрошлифа — в зоне 3);

для автоматической сварки с размерами:

$a \geq 150$ мм, но не менее $3t_2$; $b \geq 350$ мм, но не менее $6t_1$; $d \geq 1000$ мм; $c \approx 50$ мм (отбор макрошлифов производится в зонах 1, 2, 3; отбор микрошлифа — в зоне 3)

либо с разделкой кромок (с полным или частичным проваром).

Применение пробы таврового соединения листов является обязательным в следующих случаях:

для одобрения автоматической сварки Т-образных соединений с разделкой кромок;

для одобрения технологии сварки однопроходным угловым швом/калибром без разделки кромок.

В остальных случаях одобрение технологических процессов сварки угловых и тавровых соединений листов и полуфабрикатов может выполняться в пределах области одобрения согласно указаниям табл. 7.5.3.3.

После сварки тавровая проба должна быть подвергнута испытаниям в объеме требований табл. 7.3.2.3. Схема вырезки образцов из пробы таврового соединения должна соответствовать рис. 7.3.2.3. При этом при проведении испытаний по одобрению технологических процессов ручной и полуавтоматической сварки на зачетной длине пробы должна быть сделана по крайней мере одна операция «стоп — старт». Место операции «стоп — старт» должно быть замаркировано и подлежит тщательной проверке методами неразрушающего контроля с последующим изготовлением и контролем одного макрошлифа.

7.3.2.4 Проба узла сочленения труб.

7.3.2.4.1 Одобрение технологических процессов сварки соединений труб угловым швом, а также узлов сочленения труб может выполняться на основании испытаний пробы, соответствующей рис. 7.3.2.4.1, с учетом требований 7.3.1.7. Угол

Таблица 7.3.2.3

Вид контроля и испытаний	Объем контроля и испытаний	Примечания
Внешний осмотр и измерение	100 % длины шва	—
Контроль радиографическим или ультразвуковым методом	100 % длины шва	Контроль радиографическим или ультразвуковым методом применяется только для сварных соединений с полным проваром
Контроль капиллярным методом	100 % длины шва	—
Контроль макрошлифов	2(3) образца	Один макрошлиф для ручной и полуавтоматической сварки должен быть изготовлен в месте, соответствующем операции «стоп — старт». Из проб, выполненных автоматической сваркой, изготавливается 3 макрошлифа
Контроль микрошлифов	1 образец	—
Испытание на излом	2 образца (≥ 120 мм)	Испытание на излом применяется только для соединений без разделки кромок, выполненных однопроходным угловым швом (калибром)

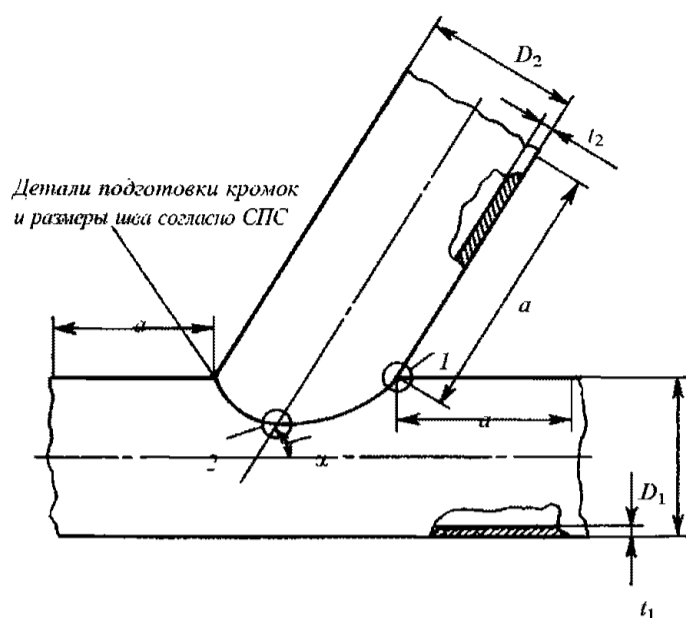


Рис. 7.3.2.4.1

Проба узла сочленения труб/соединения труб угловым швом и схема вырезки образцов:
 1 и 2 — места отбора макрошлифов;
 1 — место отбора микрошлифа;
 $a \geq 150$ мм

между осями труб a должен соответствовать минимальному значению, имеющему место в производственной практике.

В соответствии с особенностями подготовки свариваемых кромок под сварку и толщиной стенки привариваемой трубы проба, соответствующая рис. 7.3.2.4.1, может быть изготовлена:

без разделки кромок при аттестации технологических процессов сварки угловым швом;

либо с разделкой кромок с обеспечением полного или частичного провара.

В зависимости от реальной производственной практики, зафиксированной в пСПС, проба узла сочленения труб может быть изготовлена в следующих конструктивных вариантах:

в виде (не сообщающегося с основной трубой) приварного элемента;

в виде сквозного (сообщающегося с основной трубой) приварного элемента;

в виде проходного (сквозь основную трубу) приварного элемента.

7.3.2.4.2 Применение пробы узла сочленения труб с разделкой кромок является обязательным при проведении испытаний по одобрению:

технологических процессов ручной и полуавтоматической сварки для диапазона диаметров

привариваемой трубы $168,3 \leq D_2 \leq 500$ мм при толщине ее стенки $t_2 \geq 12$ мм (см. рис. 7.3.2.4.1);

технологических процессов автоматической сварки, включая роботизированные комплексы.

При этом следует руководствоваться следующими указаниями:

для ручной и полуавтоматической сварки ось основной трубы должна быть ориентирована вертикально, что является достаточным для одобрения всех других положений оси трубы в производственной практике;

для автоматической сварки и роботизированных комплексов ориентация оси основной трубы должна соответствовать реальным условиям выполнения сварных соединений; область одобрения по ориентации оси основной трубы ограничена углами $\pm 30^\circ$ от ее номинального положения.

В остальных случаях возможна процедура одобрения технологических процессов сварки узлов соединений труб или вварки труб в плоскую переборку с разделкой кромок соединяемых деталей путем распространения одобрения результатов испытаний по сварке стыковых соединений труб (если последние выполнялись).

7.3.2.4.3 Применение пробы узла сочленения труб без разделки кромок является обязательным при проведении испытаний по одобрению:

технологических процессов автоматической сварки, включая роботизированные комплексы;

технологических процессов, обеспечивающих глубокий провар корня шва, который учитывается в расчетной толщине углового шва;

технологических процессов, предусматривающих выполнение сварки по методу «сверху — вниз», т.е. в положении PG или J-LO45.

Требования по ориентации оси основной трубы при проведении испытаний аналогичны требованиям 7.3.2.4.2.

В остальных случаях допускается процедура одобрения технологических процессов сварки соединений труб угловым швом без разделки кромок на основании испытаний проб стыковых соединений труб (если последние проводились) согласно указаниям 7.5.3.3.

7.3.2.4.4 После сварки проба узла сочленения труб должна быть подвергнута контролю согласно табл. 7.3.2.4.4.

Схема вырезки образцов из пробы для проведения испытаний должна соответствовать рис. 7.3.2.4.1.

Таблица 7.3.2.4.4

Вид контроля и испытаний	Объем контроля	Примечания
Внешний осмотр и измерение Контроль ультразвуковым методом	100 % длины шва 100 % длины шва	Контроль ультразвуковым методом применяется только для соединений, выполненных с полным проваром
Контроль капиллярным методом	100 % длины шва	
Контроль макрошлифов Контроль микрошлифов	2 поперечных макрошлифа 1 поперечный микрошлиф	

7.4 ТРЕБОВАНИЯ ПО КОНТРОЛЮ ПРОБ, ИЗГОТОВЛЕНИЮ ОБРАЗЦОВ И КРИТЕРИЯМ ОЦЕНКИ РЕЗУЛЬТАТОВ ИСПЫТАНИЙ

7.4.1 Общие требования по проведению контроля и испытаний.

7.4.1.1 Каждая проба после сварки должна подвергаться испытаниям в объеме требований 7.3. При этом при выполнении контроля сварных соединений, изготовлении образцов, проведении испытаний, а также при оценке полученных результатов следует руководствоваться изложенными ниже требованиями.

7.4.1.2 Весь неразрушающий контроль и испытания проб сварных соединений должны выполняться после проведения термической обработки, если она предусмотрена пСПС, а пробы из термически упрочняемых сплавов группы 23 (см. табл. 7.2.2) должны быть подвергнуты естественному или искусственному старению до вырезки образцов для проведения испытаний.

7.4.1.3 Результаты неразрушающего контроля качества сварных проб для всех способов сварки должны отвечать требованиям одобренной Регистром технической документации для конкретного вида продукции, применительно к которому выполняется одобрение технологического процесса. При этом должны соблюдаться общие требования, установленные разд. 3 части XIV «Сварка» Правил классификации и постройки морских судов, в отношении проведения контроля и оценки его результатов.

7.4.1.4 Контроль и испытания проб сварных соединений должны выполняться в следующей последовательности:

- 1 контроль внешним осмотром и измерением;
- 2 контроль капиллярным методом (предпочтительным является применение цветного метода);
- 3 контроль радиографическим или ультразвуковым методом, если они предусмотрены для данного типа соединения;
- 4 разметка проб и отбор образцов для методов разрушающего контроля. При этом допускается производить отбор образцов из зон сварного соединения, в которых не было выявлено дефектов по результатам неразрушающего контроля;
- 5 изготовление образцов и проведение разрушающего контроля, а также контроль шлифов;
- 6 оценка полученных результатов с учетом указаний 7.4.1.5 — 7.4.1.10.

7.4.1.5 Если результаты неразрушающего контроля сварной пробы согласно табл. 7.3.2.1, 7.3.2.3 и 7.3.2.4.4 неудовлетворительны, должна быть изготовлена одна дополнительная проба для повторного контроля. Если дополнительная проба бракуется по тем же причинам, что и первая, то

данная технология считается непригодной для применения в производстве без внесения изменений, позволяющих обеспечить необходимое качество сварных соединений.

7.4.1.6 Если результаты испытаний образцов на растяжение или изгиб не соответствуют установленным требованиям по причинам, не обусловленным наличием дефектов сварки в образцах, необходимо провести повторное испытание на удвоенном числе образцов. Образцы для повторных испытаний отбираются от той же пробы, при наличии достаточного запаса металла, или от новой дополнительно сваренной пробы.

7.4.1.7 Если результаты испытаний образцов на ударный изгиб не соответствуют установленным требованиям по причинам, не обусловленным наличием дефектов в образцах, необходимо провести повторное испытание одной дополнительной серии их трех образцов. Отбор образцов для дополнительных испытаний выполняется аналогично требованиям 7.4.1.6.

7.4.1.8 Если какой-либо образец не выдержал испытания только по причине неудовлетворительной геометрии шва или наличия поверхностных дефектов, включая кратерные трещины, то должны быть изготовлены два дополнительных образца на каждый забракованный для повторных испытаний. Отбор образцов для повторных испытаний осуществляется аналогично требованиям 7.4.1.6.

7.4.1.9 Если какой-либо образец не выдержал испытания по причине наличия допустимых шлаковых, газовых или неметаллических включений, должен быть изготовлен один дополнительный образец для повторных испытаний. Отбор образца осуществляется аналогично требованиям 7.4.1.6.

7.4.1.10 Результаты повторных испытаний считаются окончательными. При получении неудовлетворительных результатов повторных испытаний хотя бы на одном образце в соответствии с требованиями 7.4.1.6 — 7.4.1.9 технологический процесс сварки считается непригодным для применения без внесения изменений, позволяющих обеспечить необходимое качество металла сварных соединений.

7.4.2 Требования по контролю проб, изготовлению образцов и критериям оценки результатов испытаний для стыковых соединений.

7.4.2.1 Для определения свойств стыковых сварных соединений должны применяться следующие образцы:

образцы для испытаний на растяжение согласно указаниям 6.4.4.1 настоящей части со снятым усилением или с усилением шва согласно требованиям национальных стандартов;

образцы для испытаний на статический изгиб поверхности и корня шва согласно указаниям 6.4.4.2 настоящей части;

образцы для испытаний на статический изгиб боковой поверхности шва согласно указаниям 6.4.4.2 настоящей части;

макрошлифы, подготовленные и протравленные с одной стороны таким образом, чтобы были четко различимы основной металл, линия сплавления, зона термического влияния и шов, включая расположение валиков в разделке;

микрошлифы, подготовленные и протравленные с одной стороны таким образом, чтобы в площадь рабочей поверхности попадали зона термического влияния, линия сплавления и металл шва.

7.4.2.2 Результаты испытаний образцов на растяжение и статический изгиб должны отвечать требованиям табл. 7.4.2.2.

На поперечных макрошлифах должны отсутствовать недопустимые дефекты. При этом во внимание принимаются дефекты в районе шва, включая 10 мм основного металла за пределами зоны термического влияния.

При осмотре макрошлифов должно быть также проконтролировано соответствие очередности и порядка выполнения проходов шва требованиям пСПС.

Исследование микроструктуры сварных соединений выполняется по программе, согласованной с Регистром в каждом конкретном случае. При контроле микрошлифов должно быть подтверждено отсутствие в металле сварного соединения зон, содержащих структурные составляющие или примеси, потенциально опасные с точки зрения работоспособности и статической прочности сварного соединения (хрупкие прослойки, сегрегации включений и т.п.).

7.4.3 Требования по контролю проб, изготовлению образцов и критериям оценки результатов испытаний для угловых и тавровых соединений.

Отбор макро- и микрошлифов из проб сварных соединений, соответствующих рис. 7.3.2.3 и рис. 7.3.2.4.1, должен выполняться аналогично требованиям 7.4.2.1. Образцы для испытаний на статический

Таблица 7.4.2.2

Основной металл		Категория сварочного материала	Свойства сварных соединений (не менее)		
Категория	Состояние поставки		Временное сопротивление	Статический изгиб ¹	
			R_m , МПа	Соотношение d/t_s ²	Угол загиба, град.
Международные сплавы					
5754	O, F, H111, H24	RA/WA	190	4	180
5086	O, F, H111, H116, H32, H34	RB/WB	240	6	180
5083	O, F, H116, H321	RC/WC	270	6	180
5383,5456	O, H111, H116, H321	RC/WC	290	6	180
5059	O, H111, H116, H321	RC/WC	330	6	180
6005A	T5, T6	RD/WD	165	7	180
6061	T4	RD/WD	165	6	180
	T5, T6	RD/WD	165	7	180
6082	T4	RD/WD	170	6	180
	T5, T6	RD/WD	170	7	180
Национальные сплавы					
1530	O, H111, H112, $t_s \leq 12,5$ мм $t_s > 12,5$ мм	R1/W1	185	4	180
			165	4	180
1550	O, H111, H112, $t_s \leq 12,5$ мм $t_s > 12,5$ мм	R2/W2	275	6	180
			255	6	180
1561	O, H111, H112,	R3/W3	305	6	180
1561H	H32, H321	R3/W3	305	6	180
1575	O, H111, H112	R4/W4	360	6	180
[AlSi1MgMn]	T5, T6	R5/W5	165	7	180

¹При оценке результатов испытаний следует руководствоваться следующим: после выполнения изгиба образца на требуемый угол на его поверхности не должно возникать дефектов протяженностью более 3 мм; образовавшиеся на кромках образца дефекты могут не приниматься во внимание в том случае, если их появление не было обусловлено наличием несплавлений.

² d — диаметр пуансона или внутреннего ролика, мм;

t_s — толщина гибового образца, мм.

излом из пробы таврового соединения должны отбираться и испытываться согласно требованиям 6.4.4.3 настоящей части. При этом испытаниям должны быть подвергнуты оба угловых шва с противоположных сторон соединения суммарной длиной не менее 200 мм.

Исследование макрошлифов и поверхности излома сварных швов должно подтвердить отсутствие недопустимых внутренних дефектов, включая отсутствие проплавления корневой части шва (уменьшение расчетной толщины углового шва при неправильной форме проплавления основного металла). Незначительные дефекты типа пор и шлаковых включений могут быть допущены, если их относительная площадь не превышает 1 % контролируемого сечения шва.

7.5 ОБЛАСТЬ ОДОБРЕНИЯ ТЕХНОЛОГИЧЕСКОГО ПРОЦЕССА СВАРКИ ПО РЕЗУЛЬТАТАМ КВАЛИФИКАЦИОННЫХ ИСПЫТАНИЙ

7.5.1 Общие требования.

При назначении области одобрения технологического процесса сварки должны соблюдаться изложенные ниже требования. Изменения, вносимые производителем в СПС и выходящие за пределы области одобрения, требуют проведения новых испытаний.

Одобрение Регистром технологического процесса сварки, полученное верфью или производителем сварных конструкций, действительно для выполнения сварочных работ во всех цехах данной верфи/предприятия при условии соблюдения требований СПС на этот технологический процесс.

7.5.2 Требования по области одобрения, относящиеся к основному металлу.

7.5.2.1 Испытания, выполненные применительно к алюминиевому сплаву одной из групп согласно табл. 7.2.2, имеют область одобрения данного технологического процесса сварки для других сплавов этой группы с эквивалентным или более низким значением временного сопротивления в составе сварного соединения согласно табл. 7.4.2.2.

Для судостроительных сплавов область одобрения технологического процесса сварки по категориям основного металла идентична таковой для сварочных материалов согласно требованиям табл. 4.7.1.2-1 и табл. 4.7.1.2-2 части XIV «Сварка» Правил классификации и постройки морских судов.

При этом одобрение распространяется также на все сочетания категорий сплавов в пределах области одобрения.

7.5.2.2 Испытания по одобрению технологического процесса сварки, выполненные на пробах номинальной толщиной t , действительны для диапазона толщин, соответствующему указаниям табл. 7.5.2.2. Определение номинальной толщины T

Таблица 7.5.2.2

Толщина контрольной пробы при квалификационных испытаниях t , мм	Область одобрения по толщинам основного металла
$t \leq 3$	От $0,5t$ до $2t$ вкл.
$3 < t \leq 20$	Свыше 3 мм до $2t$ вкл.
$t > 20$	От $0,8t$ и выше

для различных типов соединений должно выполняться в соответствии со следующими требованиями:

для стыкового соединения за номинальную толщину принимается толщина более тонкой детали;

для соединений, выполненных угловым швом без разделки кромок, за номинальную толщину принимается толщина более толстой детали из соединяемых;

для тавровых соединений листов с разделкой кромок за номинальную толщину принимается толщина детали, на которой имеется разделка кромок (приварного элемента);

для угловых соединений с разделкой кромок за номинальную толщину принимается толщина более тонкой детали;

для узлов присоединения труб типа «глухого» наварного стакана за номинальную толщину принимается толщина стенки приварного элемента;

для узлов присоединения труб в форме сквозного или проходного приварного элемента за номинальную толщину принимается толщина основной трубы или листа.

7.5.2.3 В зависимости от толщины углового шва испытанных проб одобрение технологического процесса сварки распространяется на сварные соединения с расчетными толщинами угловых швов от $0,75a$ до $1,5a$ включительно. При этом проведение испытаний на пробах с толщиной углового шва $a \geq 10$ мм распространяется на сварные соединения с расчетными толщинами угловых швов от 7,5 мм и выше.

Для угловых швов, выполненных в вертикальном положении по технологии «сверху — вниз» (положение PG), область одобрения ограничивается расчетными толщинами угловых швов от $0,75a$ до $1,1a$ включительно.

Наряду с нормированием области одобрения по величине a для угловых швов действуют также ограничения по области одобрения для толщины основного металла и наружному диаметру труб.

7.5.2.4 Область одобрения по наружному диаметру свариваемых труб или патрубков узлов сочленения должна назначаться в зависимости от наружного диаметра труб при проведении испытаний по одобрению согласно указаниям табл. 7.5.2.4.

7.5.2.5 При проведении испытаний по одобрению технологических процессов, связанных с выполнением сварки узлов сочленения труб, область одобрения по углу α_1 между осями соединяемых труб должна назначаться в зависимости от угла α

Таблица 7.5.2.4

Диаметр контрольной пробы при квалификационных испытаниях D , мм ¹	Область одобрения
$D \leq 25$ $D > 25$	От $0,5D$ до $2,0D$ $\geq 0,5D$, но не менее 25 мм

¹ D — наружный диаметр трубы или присоединяемого патрубка.

при проведении испытаний по одобрению, исходя из соотношения $\alpha \leq \alpha_1 \leq 90^\circ$.

7.5.3 Требования по области одобрения, относящиеся к технологии сварки.

7.5.3.1 Способ и процесс сварки.

Одобрение технологического процесса сварки действительно только для того способа и процесса сварки, которые применялись при проведении испытаний по его одобрению.

В случае применения технологии сварки в виде комбинации нескольких способов/процессов (например, автоматическая сварка плавящимся электродом для заполнения разделки и ручная сварка неплавящимся электродом для выполнения корня шва) область одобрения ограничивается той комбинацией способов сварки, которая применялась в процессе испытаний по одобрению. При этом процедура испытаний может быть реализована по совмещенной схеме (в виде комбинации на одной пробе) либо по раздельной (для каждого способа/процесса на отдельных пробах).

7.5.3.2 Положения сварки.

Сварка в одном из пространственных положений (трубы или пластины) имеет область одобрения на сварку во всех других положениях (трубы и пластины), за исключением положений PG и J-L045, для которых требуется проведение отдельных испытаний по одобрению процедуры сварки.

7.5.3.3 Область одобрения по типам сварных соединений в зависимости от применяемых в процессе испытаний по одобрению должна отвечать требованиям табл. 7.5.3.3.

7.5.3.4 Одобрение технологического процесса сварки действительно для сварочных материалов только той категории, которая проходила испытания в ходе одобрения. Вопрос о расширении области одобрения на сварочные материалы более высоких категорий (обеспечивающих более высокие показатели прочности сварных соединений) является в каждом случае предметом специального рассмотрения Регистром.

7.5.3.5 Одобрение технологического процесса сварки действительно только для того типа тока и полярности, которые применялись при испытаниях.

7.5.3.6 Если значение погонной энергии сварки регламентировано в пСПС, должны соблюдаться требования по области одобрения этого параметра в пределах $\pm 15\%$ от значения, имевшего место в процессе испытаний по одобрению.

7.5.3.7 Минимальная температура предварительного подогрева для области одобрения технологического процесса сварки должна соответствовать номинальной температуре пробы перед сваркой в процессе испытаний по одобрению.

Если предварительный подогрев не применяется в обычной практике, то под областью одобрения понимаются: минимальная температура окружающего воздуха, при которой допускается выполнять сварочные работы, и/или особые условия, при которых может потребоваться применение подогрева (низкая температура, сварка больших толщин и пр.).

7.5.3.8 Если технология сварки не предусматривает применения сопутствующего подогрева, то ограничение области одобрения по максимальной межпроходной температуре должно соответствовать фактической межпроходной температуре в процессе сварки пробы при испытаниях по одобрению.

Для технологических процессов, предусматривающих сопутствующий подогрев, ограничение области одобрения по минимальной межпроходной температуре должно соответствовать фактической межпроходной температуре в процессе сварки пробы при испытаниях по одобрению.

7.5.3.9 Термообработка после сварки или старение.

Отклонение параметров термообработки, включая термоупрочнение (как в сторону увеличения, так и в сторону уменьшения), от применяемых в процессе испытаний по одобрению технологического процесса не допускается.

Область одобрения должна быть ограничена интервалом температур, используемых при испытаниях по одобрению.

Если это предусмотрено СПС, в области одобрения должны быть дополнительно регламентированы скорость нагрева и остывания, а также время выдержки сварного соединения при контрольной температуре. При этом недопустима замена термического упрочнения на естественное старение при комнатной температуре и наоборот, в зависимости от требований СПС.

7.5.3.10 Область одобрения технологического процесса сварки плавящимся электродом в среде инертного газа (131) должна быть ограничена:

группой стандартного состава защитного газа (см. табл. 4.7.1.4), идентичной с составом газа, применяемого при испытаниях по аттестации;

системой подачи сварочной проволоки, идентичной с применяемой при испытаниях по одобрению (одно- или многоэлектродная сварка).

7.5.3.11 Область одобрения технологического процесса сварки неплавящимся (вольфрамовым) электродом в среде инертного газа (141) должна быть ограничена группой стандартного состава защитного газа (см. табл. 4.7.1.4), идентичной с составом газа, применяемого при испытаниях по одобрению, для защиты сварочной ванны, а также

Таблица 7.5.3.3

Область одобрения по типам сварных соединений

Тип сварной пробы при испытаниях по одобрению			Область одобрения									
			Стыковые соединения листов (P: BW)				Стыковые соединения труб (T: BW)		Соединения патрубков – ответвления (T: TW)		Соединения листов и труб, выполненные угловым швом без разделки кромок (FW)	
			Сварка с одной стороны (ss)		Сварка с двух сторон (bs)		Сварка с одной стороны (ss)		Сварка с одной стороны (ss)	Сварка с двух сторон (bs)		
			с подкладками (mb)	без подкладок (nb)	со строжкой (gg)	без строжки (ng)	с подкладками (mb)	без подкладок (nb)	—	—		
Стыковое соединение листов (P: BW) ²	Сварка с одной стороны (ss)	с подкладками (mb)	×	—	×	—	×	—	—	×	×	
		без подкладок (nb)	×	×	×	×	×	×	×	×	×	
	Сварка с двух сторон (bs)	со строжкой (gg)	×	—	×	—	×	—	—	—	×	×
		без строжки (ng)	×	—	×	×	—	—	—	—	×	×
Стыковое соединение труб (T: BW)	Сварка с одной стороны (ss)	с подкладками (mb)	×	—	×	—	×	—	—	×	×	
		без подкладок (nb)	×	×	×	×	×	×	×	×	×	
Соединения патрубков – ответвления (T: TW)	Сварка с одной стороны (ss)		—	—	—	—	—	—	×	×	×	
	Сварка с двух сторон (bs)		—	—	—	—	—	—	—	×	×	
Соединения, выполненные угловым швом без разделки кромок (FW)	Листы (P)		—	—	—	—	—	—	—	—	×	
	Трубы (T)		—	—	—	—	—	—	—	—	×	

Условные обозначения:
 × — типы сварных соединений на которые распространяется область одобрения СПС (без дополнительных испытаний).
 — — типы сварных соединений на которые не распространяется область одобрения СПС (требуется проведение новых испытаний по одобрению).

¹Трубы с наружным диаметром $D > 500$ мм считаются эквивалентными пластинам по области одобрения.
²Результаты аттестации по сварке стыковых соединений распространяются также на тавровые.

для защиты корня шва (поддувом газа со стороны соединения, обратной сварке).

7.5.3.12 Область одобрения технологического процесса плазменной сварки (15) должна быть ограничена группой стандартного состава защитного газа (см. табл. 4.7.1.4), идентичной с

составом газа, применяемого при испытаниях по одобрению:

в качестве плазмообразующего;
 для защиты сварочной ванны;
 для защиты корня шва (поддувом газа со стороны соединения, обратной сварке).

8 ОДОБРЕНИЕ ТЕХНОЛОГИЧЕСКИХ ПРОЦЕССОВ СВАРКИ ТИТАНОВЫХ СПЛАВОВ

8.1 ОБЩИЕ ПОЛОЖЕНИЯ

8.1.1 Требования настоящего раздела дополняют требования раздела 6 настоящей части и регламентируют условия для одобрения технологических процессов сварки титановых сплавов. В том случае если специальных требований не приводится, то должны применяться положения упомянутых выше требований по одобрению.

8.1.2 Требования настоящего раздела распространяются на деформируемые титановые сплавы поставляемые в виде листового проката и плит (BT1-00, BT1-0, ПТ-3В), а также труб (BT1-00, BT1-0, ПТ-1М, ПТ-7М, ПТ-3В) соответствующих требованиям раздела 9 части XIII «Материалы» Правил классификации и постройки морских судов. В остальных случаях при одобрении технологических процессов сварки титановых сплавов следует руководствоваться указаниями международного стандарта ИСО 15614-5 или аналогичных национальных стандартов (например, ГОСТ Р ИСО 15614-5).

8.1.3 Определения, пояснения и термины, применяемые при одобрении технологических процессов сварки титановых сплавов, аналогичны соответствующим указаниям 6.2.1 настоящей части.

Условные обозначения, применяемые при одобрении технологических процессов сварки титановых сплавов, аналогичны указаниям 7.2.2 настоящей части.

8.1.4 Одобрение технологических процессов сварки титановых сплавов согласно требованиям настоящего раздела выполняется для следующих способов сварки (условные обозначения соответствуют стандарту ИСО 4063):

131 — дуговая сварка плавящимся электродом в среде инертного газа.

141 — дуговая сварка неплавящимся (вольфрамовым) электродом в среде инертного газа.

При этом в зависимости от степени механизации труда сварщика процессы сварки разделяются на следующие группы:

MW — ручная сварка, при которой подача присадочной проволоки и перемещение сварочной горелки вдоль и поперек шва выполняются сварщиком (вручную);

A — автоматическая сварка, при которой процессы подачи сварочной проволоки и манипулирования движением сварочной горелки автоматизированы и выполняются без непосредственного участия сварщика.

8.1.5 Присадочные сварочные материалы, применяемые для сварки титановых сплавов, классифицируются по категориям согласно табл. 8.1.5.

8.1.6 Защитные газы, применяемые для сварки, в зависимости от состава разделяются на группы, обозначаемые индексами согласно табл. 4.9.1.4 части XIV «Сварка» Правил классификации и постройки морских судов.

8.2 ТИПЫ ПРОБ СВАРНЫХ СОЕДИНЕНИЙ И МЕТОДЫ ИСПЫТАНИЙ

8.2.1 Общие требования к изготовлению проб.

8.2.1.1 Конструктивные элементы подготовки кромок, размеры сварного шва и технологические особенности выполнения сварки должны соответствовать пСПС для одобряемого процесса сварки с учетом области одобрения. При проведении испытаний должны быть проверены наиболее неблагоприятные варианты подготовки кромок и сборки под сварку с точки зрения обеспечения качества сварных соединений.

Примечание. Для выполнения данного требования Регистр может потребовать расширения программы испытаний (например, сварки двух проб вместо одной для нижней и верхней границ допуска по сборочному зазору, разностенности, величине притупления свариваемых кромок и т.п.).

Таблица 8.1.5

Категория сварочного материала		Буквенное обозначение марки сварочного материала	Основной металл для испытаний	Область одобрения
Проволока	Прутки			
TiWA	TiRA	BT1-00св	BT1-0	BT1-00, BT1-0
TiWB	TiRB	2В	ПТ-3В	BT1-00, BT1-00, ПТ-1М, ПТ-7М, ПТ-3В
		ПТ-7Мсв ¹	ПТ-7 ¹	BT1-00, BT1-0, ПТ-1М, ПТ-7М

¹Одобрение сварочных материалов, предназначенных исключительно для сварки сплавов, применяемых только для изготовления труб, выполняется в объеме требований по одобрению технологических процессов сварки стыковых соединений труб диаметром $D \leq 25$ мм и $D \geq 80$ мм с толщиной стенки $t \leq 3$ мм и $t \geq 10$ мм, соответственно, в одном из пространственных положений сварки.

8.2.1.2 Сварка проб при испытаниях должна выполняться с использованием оборудования, аналогичного применяемому в заводских условиях.

8.2.1.3 Зачистка деталей перед сваркой и сборка должны выполняться аналогично процедуре, применяемой при изготовлении продукции и отраженной в пСПС.

8.2.1.4 Если сборочные прихватки входят в состав сварных швов конструкции, они должны быть включены в подлежащую испытаниям часть пробы.

8.2.1.5 Параметры технологии и режим сварки должны отвечать требованиям пСПС. При этом должны полностью соблюдаться, если таковые имеются, требования к температуре подогрева, межпроходной температуре и параметрам термообработки/старения сварных соединений.

8.2.1.6 Размеры проб должны гарантировать получение достоверных сведений о стабильности технологического процесса, а также учитывать условия теплоотвода в реальной конструкции.

8.2.1.7 Толщина основного металла, а также расчетная толщина углового шва должны находиться в пределах номинальных значений этих параметров, имеющих место при изготовлении сварных конструкций, а также отвечать требованиям по области одобрения.

8.2.1.8 Для выполнения сварки проб должна применяться сварочная проволока (прутки) максимального предусмотренного пСПС диаметра или, по согласованию с Регистром, на один типоразмер меньшего.

8.2.1.9 Испытания проб, кроме предусмотренных требованиями 8.2.2, по требованию Регистра или применяемых контрактных условий могут дополнительно включать следующие:

испытания продольных образцов на растяжение из металла шва;

испытания продольных образцов сварного соединения на статический изгиб;

испытание металла шва и сварного соединения на ударный изгиб;

определение твердости;

испытания на коррозионную стойкость;

определение химического состава.

8.2.2 Классификация проб, их назначение и размеры.

8.2.2.1 Размеры или количество проб сварных соединений должны быть достаточными для выполнения требований к объему квалификационных испытаний согласно изложенным ниже указаниям.

Для возможности проведения дополнительных испытаний и/или для изготовления образцов для повторных испытаний могут быть изготовлены дополнительные пробы или пробы больших размеров по отношению к минимальным регламентированным требованиями настоящего раздела.

8.2.2.2 Для всех проб за исключением узла сочленения труб и проб угловых и тавровых соединений толщина материала соединяемых вместе элементов (пластин/труб) должна быть одинаковой.

8.2.2.3 Сварка проб сварных соединений и испытания образцов должны быть освидетельствованы инспектором Регистра.

8.2.2.4 Проба стыкового сварного соединения листов должна соответствовать рис. 8.2.2.4.

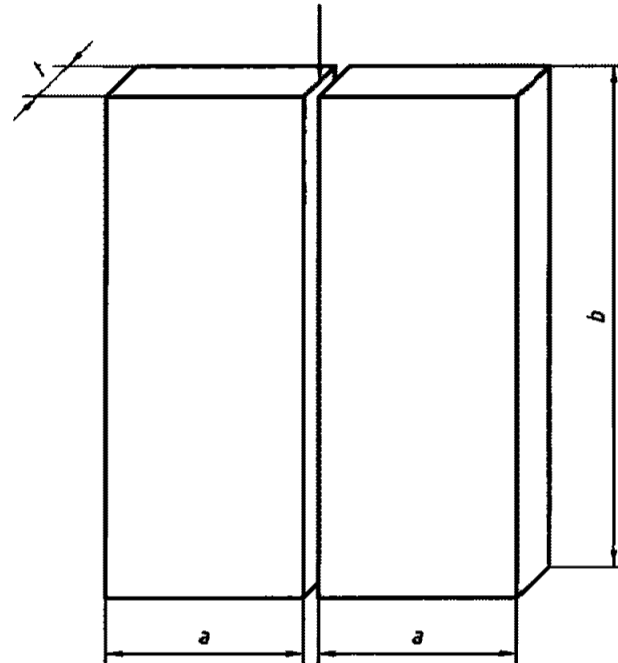


Рис. 8.2.2.4 Проба стыкового соединения листов:
 l – конструктивные элементы подготовки кромок и зазор в соответствии с пСПС;
 t – толщина основного металла;
 $a \geq 150$ мм (размер образцов на статический изгиб может потребовать увеличения);
 $b \geq 350$ мм

8.2.2.5 Одобрение технологических процессов сварки стыковых соединений труб выполняется на основании испытаний пробы согласно рис. 8.2.2.5.

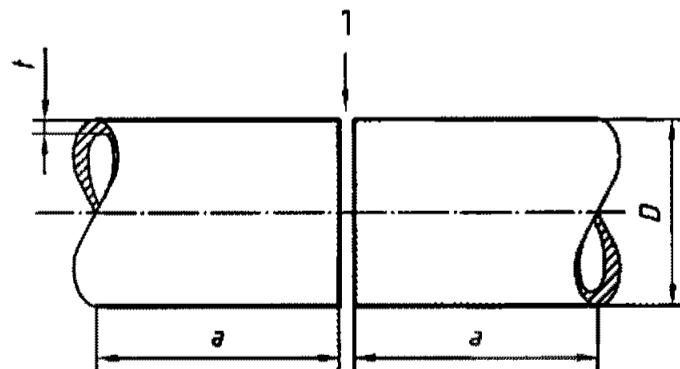


Рис. 8.2.2.5 Проба стыкового соединения труб:
 l – конструктивные элементы подготовки кромок и зазор в соответствии с пСПС;
 t – толщина основного металла; $a \geq 150$ мм;
 D – наружный диаметр трубы

8.2.2.6 Для одобрения технологических процессов сварки угловых и тавровых соединений листов и полуфабрикатов может применяться тавровая проба с размерами согласно рис. 8.2.2.6 с учетом требований 8.2.1.7.

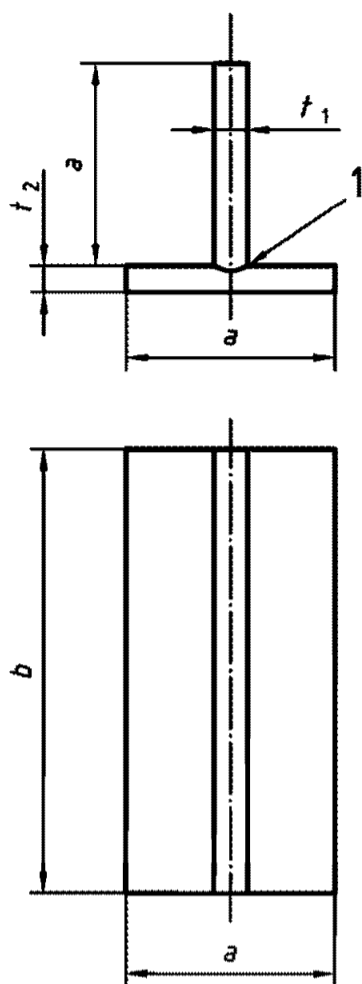


Рис. 8.2.2.6 Проба таврового соединения листов и полуфабрикатов:
 1 – конструктивные элементы подготовки кромок и зазор в соответствии с пСПС;
 t – толщина основного металла;
 $a \geq 150$ мм; $b \geq 350$ мм

В соответствии с пСПС проба Т-образного соединения может быть изготовлена:

без разделки кромок (сварка угловым швом/калибром);

либо с разделкой кромок (с полным или частичным проваром).

Применение пробы таврового соединения листов является обязательным в следующих случаях:

для одобрения автоматической сварки Т-образных соединений с разделкой кромок;

для одобрения технологии сварки однопроходным угловым швом/калибром без разделки кромок.

В остальных случаях одобрение технологических процессов сварки угловых и тавровых соединений листов и полуфабрикатов может выполняться в пределах области одобрения согласно указаниям табл. 8.4.3.3.

8.2.2.7 Технологические процессы сварки узлов сочленений труб и приварки патрубков (Т-, Y- и К-образных соединений труб) одобряются посредством выполнения испытаний на пробе узла сочленения труб согласно рис. 8.2.2.7.

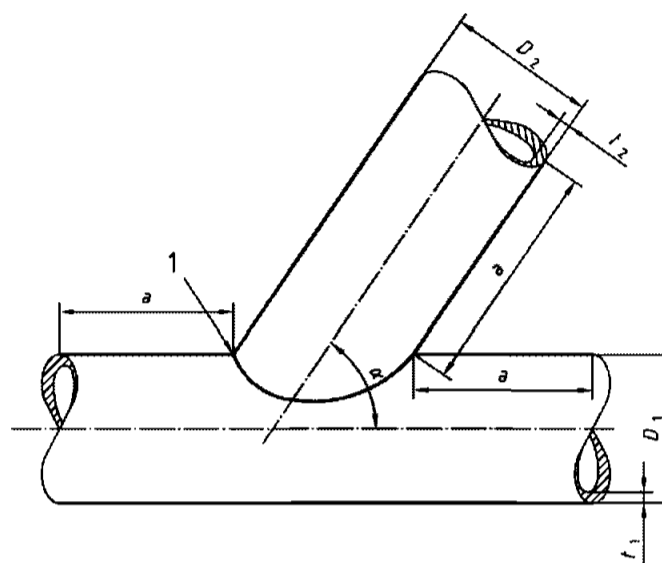


Рис. 8.2.2.7 Проба узла сочленения труб:
 1 – конструктивные элементы подготовки кромок и зазор в соответствии с пСПС;
 t – толщина основного металла;
 $a \geq 150$ мм; D_1 – наружный диаметр основной трубы;
 D_2 – наружный диаметр присоединяемой трубы;
 t_1 – толщина металла основной трубы;
 t_2 – толщина металла присоединяемой трубы;
 α – угол между осями соединяемых труб

8.3 ТРЕБОВАНИЯ ПО КОНТРОЛЮ ПРОБ, ИЗГОТОВЛЕНИЮ ОБРАЗЦОВ И КРИТЕРИЯМ ОЦЕНКИ РЕЗУЛЬТАТОВ ИСПЫТАНИЙ

8.3.1 Объем испытаний и проверок.

8.3.1.1 Каждая проба после сварки должна подвергаться испытаниям в объеме требований табл. 8.3.1.1. При этом при выполнении контроля сварных соединений, изготовлении образцов, а также при оценке результатов испытаний следует руководствоваться изложенными ниже требованиями.

8.3.1.2 Контроль и испытания проб сварных соединений должны выполняться в следующей последовательности:

внешний осмотр и измерение;

контроль капиллярным методом;

контроль радиографическим или ультразвуковым методом, если они предусмотрены для данного типа соединения;

разметка проб и отбор образцов для механических испытаний;

изготовление образцов и проведение механических испытаний;

оценка результатов испытаний.

Таблица 8.3.1.1

Требования к объему испытаний при одобрении технологических процессов сварки

№ п/п	Тип сварной пробы	Вид испытаний	Объем испытаний
1	Стыковое соединение листов – см. рис. 8.2.2.4	Внешний осмотр и измерение Контроль радиографическим или ультразвуковым методом ¹ Контроль капиллярным методом Испытание поперечных плоскоразрывных образцов на статическое растяжение Испытание поперечных образцов на статический изгиб Определение твердости Контроль макрошлифов ⁴ Контроль микрошлифов ⁴	100 % длины шва 100 % длины шва 100 % длины шва 2(4) образца ² 4 образца ³ Требуется Требуется: 1 поперечный макрошлиф Требуется: 1 поперечный микрошлиф
2	Стыковое соединение труб – см. рис. 8.2.2.5	Внешний осмотр и измерение Контроль радиографическим или ультразвуковым методом ¹ Контроль капиллярным методом Испытание поперечных плоскоразрывных образцов на статическое растяжение Испытание поперечных образцов на статический изгиб ⁵ Испытания сварных стыков труб на сплющивание ⁵ Определение твердости Контроль макрошлифов ⁴ Контроль микрошлифов ⁴	100 % длины шва 100 % длины шва 100 % длины шва 2(4) образца ² 4 образца ³ 2 образца Требуется Требуется: 1 поперечный макрошлиф Требуется: 1 поперечный микрошлиф
3	T-образное соединение листов с разделкой кромок (со сплошным проваром) – см. рис. 8.2.2.6	Внешний осмотр и измерение Контроль радиографическим или ультразвуковым методом ¹ Контроль капиллярным методом Определение твердости Контроль макрошлифов ⁶ Контроль микрошлифов	100 % длины шва 100 % длины шва 100 % длины шва Требуется Требуется: 2 поперечных макрошлифа Требуется: 1 поперечный микрошлиф
4	T-образное соединение листов без разделки кромок (сварка угловым швом/калибром) – см. рис. 8.2.2.6	Внешний осмотр и измерение Контроль капиллярным методом Контроль макрошлифов Контроль микрошлифов Испытание на излом	100 % длины шва 100 % длины шва Требуется: 2 поперечных макрошлифа ⁷ Требуется: 1 поперечный микрошлиф Требуется: 1 образец
5	Узел сочленения труб с разделкой кромок на приварном патрубке (с проваром) – см. рис. 8.2.2.7	Внешний осмотр и измерение Контроль капиллярным методом Контроль ультразвуковым методом ⁸ Определение твердости Контроль макрошлифов Контроль микрошлифов	100 % длины шва 100 % длины шва 100 % длины шва Требуется Требуется: 4 поперечных макрошлифа ⁹ Требуется: 1 поперечный микрошлиф
6	Узел сочленения труб без разделки кромок на приварном патрубке (без провара) – см. рис. 8.2.2.7	Внешний осмотр и измерение Контроль капиллярным методом Определение твердости Контроль макрошлифов Контроль микрошлифов	100 % длины шва 100 % длины шва Требуется Требуется: 2 поперечных макрошлифа ¹⁰ Требуется: 1 поперечный микрошлиф

¹ Ультразвуковой метод контроля не должен применяться для толщин основного металла $t < 8$ мм.

² 2 образца со снятым усилением шва и 2 образца с усилением шва согласно национальным стандартам. Испытания комплекта из 2 образцов с усилением шва выполняются только в случае, если национальными стандартами предусматривается наличие конструктивного усиления (металл шва не обеспечивает равнопрочности с основным металлом).

³ Для толщин $t < 12$ мм испытаниям подвергаются по 2 образца с растяжением корня и наружной поверхности шва. Для толщин $t \geq 12$ мм испытаниям подвергаются 4 образца на боковой изгиб.

⁴ Возможно совмещение испытаний на одном образце.

⁵ Для труб с наружным диаметром $D \leq 50$ мм вместо испытаний 4 образцов на статический изгиб могут выполняться испытания 2 образцов труб на сплющивание.

⁶ В тех случаях, когда технологический процесс сварки согласно пСПС не подвергается испытанию для одобрения другими способами, должны быть проведены дополнительные испытания механических свойств на пробе стыкового сварного соединения.

⁷ Для ручной сварки один макрошлиф в месте операции «стоп-старт».

⁸ Для труб с наружным диаметром $D \leq 50$ мм проведение контроля ультразвуковым методом не требуется. При отсутствии технической возможности проведения контроля ультразвуковым методом на трубах с наружным диаметром $D > 50$ мм должен быть выполнен контроль радиографическим методом на максимально возможной длине шва.

⁹ В соответствии с рис. 8.3.2.4 отбор образцов выполняется в зонах А, А₁, В и В₁.

¹⁰ В соответствии с рис. 8.3.2.4 отбор образцов выполняется в зонах А, В или В₁.

8.3.2 Требования по отбору образцов для механических испытаний.

8.3.2.1 Отбор образцов для проведения механических испытаний должен производиться после выполнения и оценки с положительным результатом контроля проб сварных соединений неразрушающими методами испытаний, предусмотренными требованиями табл. 8.3.1.1. Если возможно, отбор образцов следует выполнять из мест пробы, в которых были обнаружены допустимые для соответствующих методов контроля дефекты.

Расположение мест отбора образцов из проб сварных соединений для выполнения механических испытаний должно соответствовать рис. 8.3.2.1-1 – 8.3.2.1-5.

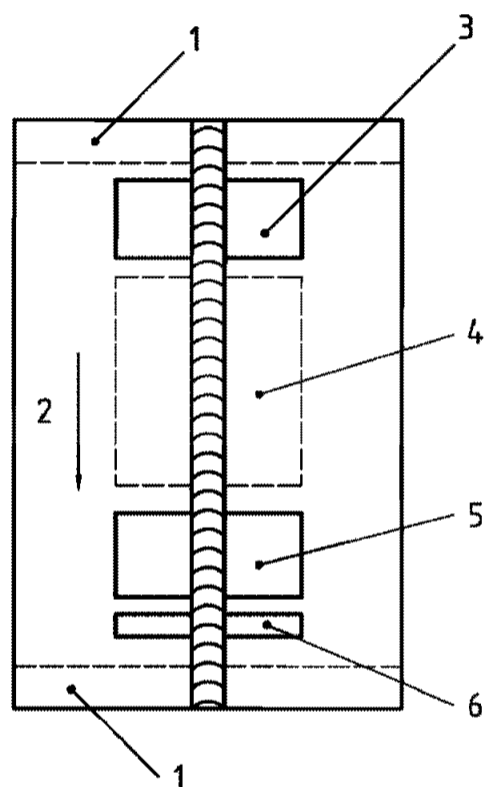


Рис. 8.3.2.1-1 Схема отбора образцов из пробы стыкового соединения листов:
1 – часть пробы, не подлежащая проверке;
2 – направление сварки;
3 – зона для вырезки 1 образца на растяжение и 2 образцов на статический изгиб;
4 – зона для вырезки дополнительных образцов, если требуется;
5 – зона для вырезки 1 образца на растяжение и 2 образцов на статический изгиб;
6 – зона для вырезки 1 макрошлифа и 1 микрошлифа

8.3.3 Требования к проведению испытаний методом неразрушающего контроля и оценке их результатов.

8.3.3.1 Испытуемые пробы сварных соединений перед вырезкой образцов должны быть подвергнуты контролю внешним осмотром и измерением, а также неразрушающему контролю в объеме требований табл. 8.3.1.1.

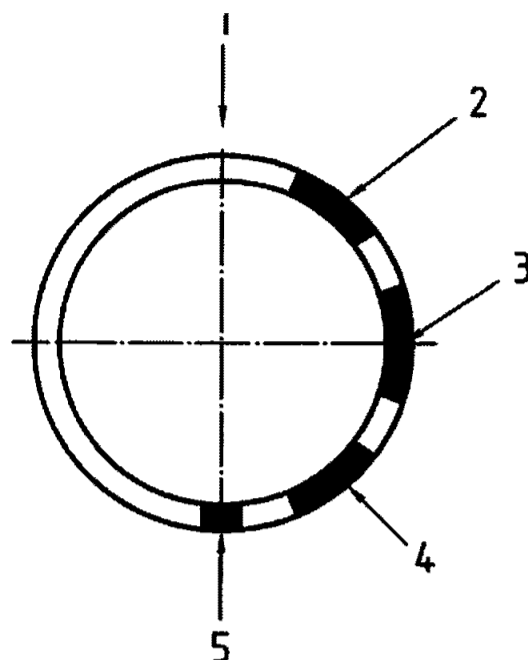


Рис. 8.3.2.1-2 Схема отбора образцов из пробы стыкового соединения труб:
1 – верх (12 часов) неподвижной трубы;
2 – зона для вырезки 1 образца на растяжение и 2 образцов на статический изгиб;
3 – зона для вырезки дополнительных образцов, если требуется;
4 – зона для вырезки 1 образца на растяжение и 2 образцов на статический изгиб;
5 – зона для вырезки 1 макрошлифа и 1 микрошлифа

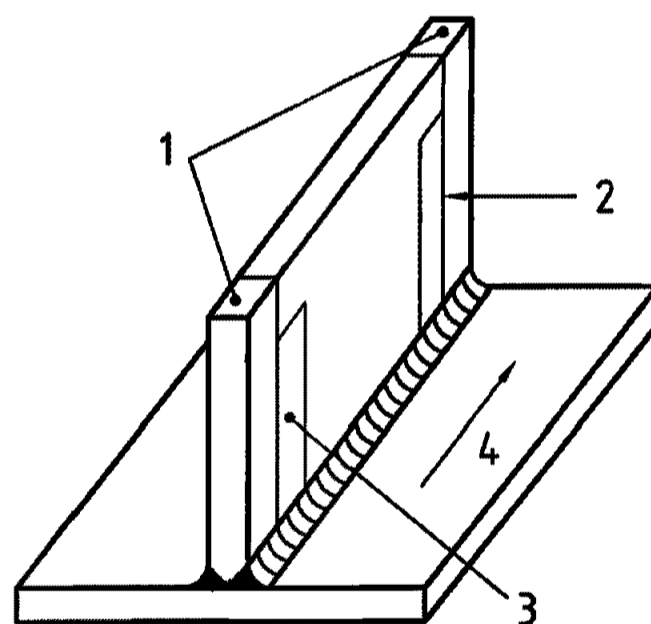


Рис. 8.3.2.1-3 Схема отбора образцов из пробы таврового соединения листов со сплошным проваром:
1 – часть пробы, не подлежащая проверке;
2 – зона для вырезки 1 макрошлифа и 1 микрошлифа;
3 – зона для вырезки 1 макрошлифа;
4 – направление сварки

8.3.3.2 Требования по оценке качества и контролю проб, если условиями контракта не установлено иное, должны соответствовать уровню качества В по стандарту ИСО 5817. При этом для наружных дефектов, связанных с превышением

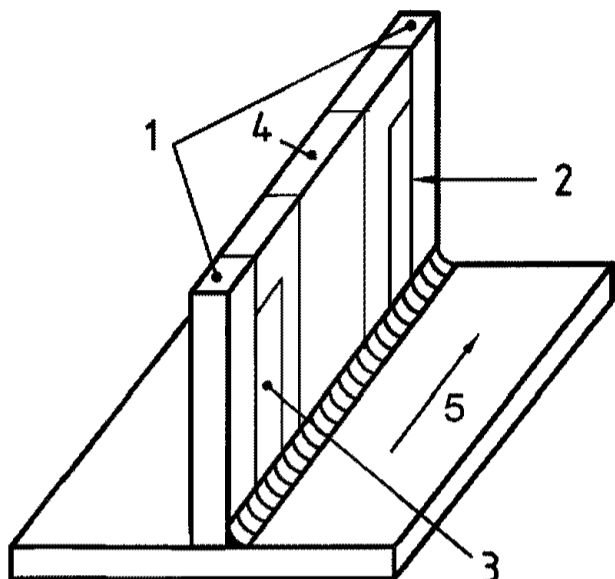


Рис. 8.3.2.1-4 Схема отбора образцов из пробы таврового соединения листов угловым швом:

- 1 – часть пробы, не подлежащая проверке;
 2 – зона для вырезки 1 макрошлифа и 1 микрошлифа;
 3 – зона для вырезки 1 макрошлифа;
 4 – зона для вырезки одного образца для испытаний на изгиб;
 5 – направление сварки

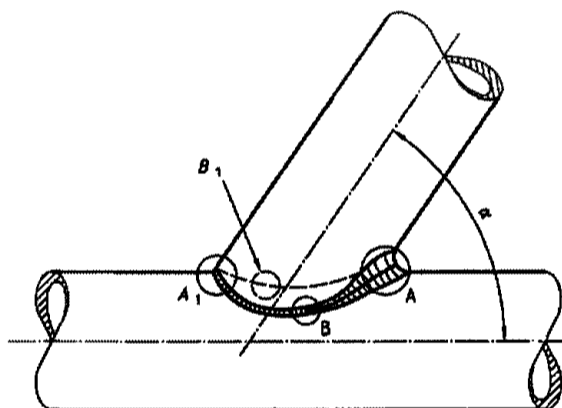


Рис. 8.3.2.1-5 Схема отбора образцов из пробы узла сочленения труб:

- A, A1, B и B1 – места отбора макрошлифов в соединениях со сплошным проваром;
 A, B или B1 – места отбора макрошлифов в соединениях, выполненных угловым швом без разделки кромок;
 A – место отбора микрошлифа

размеров шва (превышение высоты и ширины усиления стыкового шва, превышение номинального размера углового шва, чрезмерное усиление корня одностороннего стыкового шва), допустимым является снижение критериев оценки до уровня С. Критерии оценки величины углового смещения (коробления) соединяемых элементов не применяются при квалификационных испытаниях. Корреляция между уровнями оценки качества по стандарту ИСО 5817 с приемлемыми уровнями

допустимости дефектов для различных методов неразрушающего контроля приводится в стандарте ИСО 17635.

8.3.3.3 Допустимыми цветами поверхности сварного соединения являются сербристый без следов побежалости и бледно-желтый (соломенный) цвет побежалости. Допускается наличие узкой полосы с более интенсивным цветом на границе зоны газовой защиты. Темно-коричневый, фиолетовый, синий, голубой и зеленый цвета, а также серый и белый налеты не допускаются.

8.3.4 Требования к проведению механических испытаний.

8.3.4.1 Объем механических испытаний по видам и количеству испытываемых образцов должен соответствовать табл. 8.3.1.1.

8.3.4.2 Испытания образцов на статическое растяжение.

Из проб стыковых соединений листов и труб должны быть испытаны по два плоскоразрывных образца на растяжение с размерами согласно стандарту ИСО 4136 (см. рис. 6.4.4.1-1 или 6.4.4.1-2 раздела 6 настоящей части). В том случае, если национальными стандартами предусматривается наличие конструктивного усиления (металл шва не обеспечивает равнопрочности с основным металлом), то дополнительно подвергаются испытаниям 2 образца с регламентируемым этими стандартами усилением шва.

Для труб с наружным диаметром $D > 50$ мм усиление шва должно быть удалено с обеих сторон таким образом, чтобы образец имел толщину равную толщине стенки трубы.

Для труб с наружным диаметром $D \leq 50$ мм и цельнотянутых труб малого диаметра усиление шва может быть снято на внутренней поверхности трубы.

8.3.4.3 Испытания образцов на статический изгиб.

Из проб стыковых соединений листов и труб должны быть испытаны четыре образца на статический изгиб с размерами согласно стандарту ИСО 4146 (см. рис. 6.4.4.2-1 раздела 6 настоящей части):

для толщин основного металла $t < 12$ мм испытаниям подвергаются по два образца с растяжением корня и поверхности шва;

для толщин основного металла $12 \leq t < 20$ мм взамен испытаний образцов с растяжением корня и поверхности шва допускается подвергать испытаниям четыре образца на боковой изгиб;

для толщин основного металла $t \geq 20$ мм испытаниям подвергаются четыре образца на боковой изгиб.

8.3.4.4 Испытания образцов стыковых соединений труб на сплющивание.

Для стыковых соединений труб с наружным диаметром $D \leq 50$ мм вместо испытаний 4 образцов

на статический изгиб могут выполняться испытания 2 образцов труб на сплющивание согласно указаниям международных или национальных стандартов (например, ИСО 8492, ASTM A513, ГОСТ 8695). Испытания проводятся на образцах со снятым с наружной стороны усилением шва.

Для труб с отношением наружного диаметра к толщине стенки $D/t \leq 10$ испытание должно проводиться в два этапа:

до величины просвета между пуансонами (до снятия нагрузки), равном $0,67D + 2t$, с осмотром внутренней и наружной поверхностей образца;

до величины просвета между пуансонами, равном $0,55D + 2t$, с осмотром только наружной поверхности образца.

Для труб с отношением наружного диаметра к толщине стенки $10 < D/t \leq 20$ испытание должно проводиться до величины просвета между пуансонами (до снятия нагрузки), равном $0,6D$, с осмотром внутренней и наружной поверхностей образца.

8.3.4.5 Испытания образцов на статический излом.

Сплошность металла швов тавровых соединений листов, выполненных однопроходным угловым швом без разделки кромок, должна проверяться путем испытаний на статический излом с растяжением корня шва одного образца согласно стандарту ИСО 9017 или аналогичным национальным стандартам. Для обеспечения разрушения углового шва по критическому сечению допускается выполнять продольный надрез по поверхности шва или надпилы глубиной около 5 мм на торцевых поверхностях образца.

8.3.4.6 Требования к замерам твердости.

Определение твердости металла сварных соединений (HV10) для стыковых соединений листов и труб должно выполняться на поперечных и продольных макрошлифах. Схема замеров твердости для стыковых соединений труб приведена на рис. 8.3.4.6. Для тавровых соединений листов и

труб измерение твердости проводится только на поперечных шлифах.

Измерение твердости для шкалы HV10 необходимо производить при расстоянии между точками замеров 1 мм – на поперечных шлифах и 2 мм – на продольных.

8.3.4.7 Требования к изготовлению и контролю макро- и микрошлифов.

Испытываемые поперечные макро- и микрошлифы должны быть отшлифованы и протравлены в соответствии со стандартом EN 1321 (или другим аналогичным международным или национальным стандартом) с одной стороны таким образом, чтобы проходы шва, линия сплавления и зона термического влияния были ясно различимы.

Макроскопическое исследование должно включать все зоны сварного соединения и основного металла, не затронутый воздействием сварки. Результаты исследования должны, как минимум, быть зарегистрированы на одной фотографии для каждого исследования.

Исследование микроструктуры сварных соединений выполняется по отдельному требованию Регистра, а требования к методике испытаний и оценке результатов подлежат согласованию в индивидуальном порядке.

Поперечные макрошлифы должны быть подвергнуты осмотру для контроля и выявления:

- формы и геометрических размеров шва;
- наличия провара;
- отсутствия недопустимых подрезов;

недопустимых внутренних дефектов в шве и околошовной зоне;

соответствия раскладки валиков в разделке требованиям пСПС.

Исследование микроструктуры сварных соединений выполняется по программе, согласованной с Регистром в каждом конкретном случае.

8.3.5 Требования по оценке результатов механических испытаний и осмотру макро- и микрошлифов.

8.3.5.1 Величина временного сопротивления разрыву при испытаниях поперечных плоско-разрывных образцов из стыковых сварных соединений должна быть не менее заданного минимального значения для основного металла в соответствии с табл. 8.3.4.1. Для разнородных сварных соединений значение нормативного временного сопротивления устанавливается для материала, имеющего наименьший предел прочности.

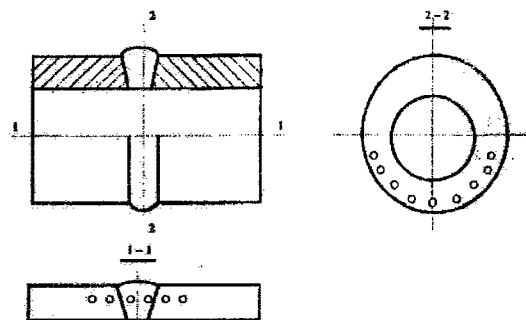


Рис. 8.3.4.6 Схемы замеров твердости на пробе стыкового соединения труб

Таблица 8.3.4.1

Основной металл		Свойства сварных соединений		
Вид продукта	Категория	Растяжение	Статический изгиб	
		R_m , МПа ¹	Диаметр оправки $D_{\text{опр}}/t_s^2$	Угол загиба, град.
Лист и плита	BT1-00	295	6	180
	BT1-0	370	6	180
	ПТ-3В	640	8	180
Трубы	BT1-00	295	6	180
	BT1-0	343	6	180
	ПТ-1М	343	6	180
	ПТ-7М	480	8	180
	ПТ-3В	686	8	180

¹Но не более временного сопротивления основного металла в соответствии с технической документацией на поставку.
² t_s – толщина образца для испытаний на статический изгиб.

8.3.5.2 При проведении испытаний на статический изгиб соотношение диаметра оправки к толщине образца ($D_{\text{опр}}/t_s$) должно соответствовать табл. 8.3.4.1. Для случаев, не регламентированных табл. 8.3.4.1, необходимо руководствоваться следующими указаниями:

для сплавов с номинальным значением относительного удлинения $A_5 \geq 20$ % диаметр пуансона или внутреннего ролика Допр должен быть равен $6t_s$, за исключением материалов группы 51 ИСО/ТР 15608, для которых применяется диаметр оправки, равный $4t_s$;

для основного металла с относительным удлинением $A_5 < 20$ % следует руководствоваться следующей зависимостью:

$$D = (100/A_5 - 1) \times t_s,$$

где $D_{\text{опр}}$ – диаметр пуансона или внутреннего ролика, мм;

t_s – толщина образца для испытаний на статический изгиб, мм;

A_5 – минимальное значение относительного удлинения при растяжении согласно спецификации на материал (номинальное значение), %.

Испытания должны выполняться до достижения угла загиба 180° . Образцы должны подвергаться однотипному изгибу, а участки шва, зона термического влияния (ЗТВ) и основной металл должны точно повторять радиус оправки. Это указывает на то, что газовая защита при сварке не снизила пластичности соединения и что сварка не ухудшила формовочные свойства основного металла.

Поверхность образца после испытаний не должна иметь дефектов с размером в любом направлении более 3 мм. Трещины, появившиеся по краям образца во время испытаний, не учитываются.

8.3.5.3 При испытаниях образцов стыковых соединений труб на сплющивание качество сварного соединения считается неудовлетворительным, если при получении заданного согласно 8.3.4.4 прос-

вета на поверхности образца будут невооруженным глазом обнаружены трещины.

8.3.5.4 Поверхность излома образцов при испытании швов тавровых соединений на статический излом должна быть подвергнута контролю на наличие недопустимых внутренних дефектов (одиночные поры и групповая пористость, шлаковые включения, несплавления и трещины), а также на величину проплавления корневой части шва. Оценка выявленных дефектов выполняется по классу В стандарта ИСО 5817.

8.3.5.5 Величина твердости HV10 не должна превышать 230 ед. при сварке с использованием сварочной проволоки TiWA/TiRA(BT1-00св), 300 ед. – для проволоки TiWB/TiRB(ПТ-7Мсв и 2В). Твердость в ЗТВ не должна превышать твердости основного металла.

Допускаются единичные выпадки до 400 ед. в том случае, если замер твердости вокруг этой точки (3 – 4 точки на расстоянии 1 мм) не превышает значения 230 ед. – для сварочной проволоки TiWA/TiRA(BT1-00св), 300 ед. – для проволоки TiWB/TiRB(ПТ-7Мсв и 2В). На стык допускаются не более трех несмежных выпадков.

8.3.5.6 Поперечные макрошлифы должны быть подвергнуты осмотру в объеме требований 8.3.4.7 для контроля и выявления несоответствий, регламентируемых 8.3.3. В отчете об испытаниях должны быть зафиксированы сведения обо всех выявленных, в том числе допустимых, наружных и внутренних дефектах или несоответствиях.

При контроле микрошлифов должно быть подтверждено отсутствие в металле сварного соединения зон, содержащих структурные составляющие или примеси, потенциально опасные с точки зрения работоспособности и статической прочности сварного соединения.

8.4 ТРЕБОВАНИЯ К ПРОВЕДЕНИЮ ПОВТОРНЫХ ИСПЫТАНИЙ

8.4.1 При неудовлетворительных результатах визуального или неразрушающего контроля сварной пробы должна быть изготовлена и подвергнута аналогичным проверкам одна дополнительная проба. Если дополнительная проба бракуется по тем же причинам, что и первая, то пСПС и аттестуемая технология считаются непригодными для применения в производстве без внесения изменений, позволяющих обеспечить необходимое качество сварных соединений.

8.4.2 Если какой-либо образец не выдержал механических испытаний только по причине наличия дефектов шва, то должны быть изготовлены и подвергнуты аналогичным испытаниям два дополнительных образца на каждый забракованный. Образцы для повторных испытаний могут отбираться от той же пробы, при наличии достаточного запаса металла, или от новой дополнительно сваренной пробы. Если любой из этих дополнительных испытываемых образцов не подтвердил соответствие установленным требованиям, то пСПС и аттестуемая технология считаются непригодными для применения в производстве без внесения изменений, позволяющих обеспечить необходимое качество сварных соединений.

8.4.3 Если результаты испытаний образцов на растяжение не соответствуют установленным требованиям по причинам, не обусловленным наличием дефектов сварки, необходимо провести повторное испытание на удвоенном числе образцов. Образцы для повторных испытаний отбираются от той же пробы, при наличии достаточного запаса металла, или от новой дополнительно сваренной пробы. В том случае если оба дополнительных образца показали при испытаниях положительные результаты, то общий результат испытаний на растяжение считается положительным. Если один или оба дополнительных образца не выдержали повторных испытаний, то пСПС и аттестуемая технология считаются непригодными для применения в производстве без внесения изменений, позволяющих обеспечить необходимое качество сварных соединений.

8.4.4 Если проба бракуется в результате испытаний по определению твердости, то повторные испытания должны проводиться на удвоенном числе образцов. Отбор образцов для дополнительных испытаний выполняется аналогично требованиям 8.4.2.

8.4.5 Если какой-либо образец не выдержал испытания только по причине неудовлетворительной геометрии шва или наличия поверхностных дефектов, включая кратерные трещины, должны

быть изготовлены два дополнительных образца на каждый забракованный для повторных испытаний. Отбор образцов для дополнительных испытаний выполняется аналогично требованиям 8.4.2.

8.4.6 Если какой-либо образец не выдержал испытания по причине наличия шлаковых или газовых включений, должен быть изготовлен один дополнительный образец для повторных испытаний.

Отбор образца осуществляется аналогично требованиям 8.4.2.

8.4.7 Результаты повторных испытаний считаются окончательными, и в случае получения неудовлетворительных результатов этих испытаний хотя бы на одном образце согласно требованиям 8.4.2 — 8.4.6 технологический процесс сварки считается непригодным для применения без внесения изменений, позволяющих обеспечить необходимое качество металла сварных соединений.

8.5 ОБЛАСТЬ ОДОБРЕНИЯ ТЕХНОЛОГИЧЕСКОГО ПРОЦЕССА СВАРКИ ПО РЕЗУЛЬТАТАМ КВАЛИФИКАЦИОННЫХ ИСПЫТАНИЙ

8.5.1 Общие требования.

8.5.1.1 При назначении области одобрения технологического процесса сварки должны соблюдаться все изложенные ниже требования. Изменения, вносимые производителем в СПС и выходящие за пределы области одобрения, требуют проведения новых испытаний.

8.5.1.2 Все требования к области одобрения, перечисленные ниже, должны выполняться независимо одно от другого.

8.5.1.3 Одобрение Регистром технологического процесса сварки, полученное верфью или изготовителем сварных конструкций, действительно для выполнения сварочных работ во всех цехах данной верфи/предприятия при условии соблюдения требований к идентичности технического контроля и системы качества изготовителя. В этом случае изготовитель, выполнявший квалификационные испытания, несет полную ответственность за все выполняемые в соответствии с данной процедурой работы по сварке.

8.5.2 Требования к области одобрения, относящиеся к основному металлу.

8.5.2.1 Испытания, выполненные применительно к титановому сплаву одной из групп согласно табл. 8.5.2.1, имеют область одобрения данного технологического процесса сварки для других сплавов этой группы с эквивалентным или более низким значением временного сопротивления разрыву в составе сварного соединения согласно табл. 8.3.4.1.

Таблица 8.5.2.1

Классификация титана и его сплавов по группам типового состава

Обозначение группы согласно стандарту ИСО 15608	Вид и характеристика свариваемых сплавов	Категория титановых сплавов
52	Альфа (α) сплавы	BT1-00, BT1-0, ПТ-1М
53	Альфа-Бета ($\alpha - \beta$) сплавы	ПТ-3В, ПТ-7М

8.5.2.2 Толщина основного металла и диаметр трубы.

8.5.2.2.1 Испытания по одобрению технологического процесса сварки, выполненные на пробах номинальной толщиной t , действительны для диапазона толщин, указанного в табл. 8.5.2.2.1. Для одного технологического процесса сварки определение номинальной толщины основного металла для различных типов сварных соединений должно выполняться в соответствии со следующими указаниями:

для стыкового соединения за номинальную толщину принимается толщина более тонкой детали;

для соединений, выполненных угловым швом без разделки кромок, за номинальную толщину принимается толщина более толстой детали из соединяемых;

для тавровых соединений листов с разделкой кромок за номинальную толщину принимается толщина детали, на которой имеется разделка кромок (приварного элемента – ребра);

для угловых соединений с разделкой кромок за номинальную толщину принимается толщина более тонкой детали;

для узлов присоединения труб типа «глухого» накладного патрубка за номинальную толщину принимается толщина стенки приварного элемента;

для узлов присоединения труб типа сквозного или проходного/вставного патрубка за номинальную толщину принимается толщина основной трубы или листа.

8.5.2.2.1.2 В дополнение к требованиям табл. 8.5.2.2.1 для угловых швов без разделки кромок действует ограничение области одобрения для толщины углового шва от $0,75a$ до $1,5a$ вкл., где a – величина толщины углового шва при испытаниях.

В том случае, если одобрение сварки угловых швов без разделки кромок выполняется посредством квалификационных испытаний стыковых швов, область одобрения по толщине углового шва a должна основываться на толщине наплавленного металла в пределах области одобрения табл. 8.5.2.2.1 для соответствующей технологии сварки (одно- и многопроходные швы).

8.5.2.2.1.3 Область одобрения по наружному диаметру свариваемых труб или патрубков узлов присоединения труб должна назначаться в зависимости от наружного диаметра труб при проведении квалификационных испытаний по аттестации согласно табл. 8.5.2.2.1.3.

Квалификационные испытания, выполненные на пробе стыкового соединения листов, имеют также

Таблица 8.5.2.2.1

Требования к области одобрения по толщинам основного металла t для швов стыковых и Т-образных соединений, а также для угловых швов без разделки кромок

Толщина контрольной пробы при квалификационных испытаниях t , мм ¹	Область одобрения	
	Однопроходная или однопроходная двусторонняя технология сварки	Многопроходная технология сварки ²
$t \leq 3$	От $0,7t$ до $1,5t$	От $0,7t$ до $2t$
$3 < t \leq 12$	От $0,7t$ до $1,3t$	От 3 мм до $2t$
$t > 12$	От $0,7t$ до $1,1t$	От $0,5t$ до $2t$

¹Для угловых соединений и узлов присоединения труб с патрубками, выполненных угловым швом без разделки кромок, область одобрения должна определяться для обеих толщин основного металла независимо друг от друга.
²Для комбинации двух и более процессов сварки зафиксированные в процессе квалификационных испытаний толщины участия в металле шва для каждого процесса должны применяться как основа для назначения области одобрения для отдельного процесса.

Таблица 8.5.2.2.1.3

Требования к области одобрения по наружному диаметру свариваемых труб

Диаметр контрольной пробы при квалификационных испытаниях D , мм ¹	Область одобрения по диаметрам свариваемых труб, мм ²
$D \leq 25$	От $0,5D$ до $2D$
$D > 25$	От $0,5D$, но не менее 25 мм

¹ D – наружный диаметр трубы или присоединяемого патрубка.
²Для труб с наружным диаметром более 500 мм действует также область одобрения на основании квалификационных испытаний соединений листов (см. также табл. 6.6.3.2).

область одобрения для труб с наружным диаметром более 500 мм, а также для труб диаметром более 150 мм при сварке в поворотном положении РА или РС.

8.5.2.2.1.4 При одобрении технологических процессов, связанных с выполнением сварки узла соединения труб, область одобрения по углу α_1 между осями соединяемых труб должна назначаться в зависимости от угла α при квалификационных испытаниях, исходя из соотношения $\alpha \leq \alpha_1 \leq 90^\circ$.

8.5.3 Общие требования к области одобрения, относящиеся к технологии сварки.

8.5.3.1 Способ и процесс сварки.

Одобрение технологического процесса сварки действительно только для того способа и процесса сварки, которые применялись при квалификационных испытаниях.

Каждая разновидность степени механизации технологического процесса сварки (ручная, частично механизированная, полностью механизированная и автоматическая) должна подвергаться отдельным квалификационным испытаниям. В этой связи не допускается изменение способа реализации технологического процесса (ручная, частично механизированная, полностью механизированная или автоматическая сварка) без проведения новых квалификационных испытаний.

Процедура квалификационных испытаний по одобрению комбинации из различных способов/процессов сварки может проводиться по отдельной (для каждого способа) и совмещенной схемам аналогично испытаниям по допуску сварщиков. При этом должна быть указана соответствующая область одобрения по толщинам свариваемого металла для каждого применяемого способа сварки. В этом случае область одобрения ограничивается только той комбинацией способов сварки, которая применялась в процессе квалификационных испытаний по одобрению технологического процесса.

Примечание. Недопустимым является применение процедуры испытаний по одобрению комбинации способов/процессов сварки для получения одобрения для отдельных процессов.

8.5.3.2 Положения сварки.

Сварка в одном из пространственных положений (трубы или пластины) имеет область одобрения на сварку во всех других положениях (трубы и пластины), за исключением положений PG и J-L045, для которых требуется проведение отдельных испытаний по одобрению процедуры сварки.

8.5.3.3 Тип (конструктивные особенности) сварного соединения.

Область одобрения по типам сварных соединений, в зависимости от применяемых в процессе квалификационных испытаний, должна отвечать перечисленным ниже указаниям:

область одобрения сварки стыкового соединения с полным проваром распространяется на стыковые соединения с полным и неполным проварами, а также на угловые швы без разделки кромок. Квалификационные испытания по сварке угловым швом таврового соединения без разделки кромок требуются, если таковые являются преобладающими на производстве;

область одобрения сварки стыкового соединения труб может также распространяться на узлы соединений труб с углом между осями $\alpha_1 \geq 60^\circ$;

область одобрения сварки таврового соединения с разделкой кромок распространяется на этот тип соединения, а также на сварку угловых швов без разделки кромок;

область одобрения сварки стыкового соединения с одной стороны без подкладок распространяется на одностороннюю сварку с подкладками и сварку с двух сторон;

область одобрения сварки стыкового соединения с одной стороны с подкладками распространяется на сварку с двух сторон;

область одобрения сварки таврового соединения угловым швом без разделки кромок распространяется только на этот тип соединения;

для данного технологического процесса недопустимым является изменение многопроходной технологии на одно- или двухпроходную (по одному проходу с каждой стороны) или наоборот.

8.5.3.4 Сварочные материалы.

Область одобрения для присадочного металла распространяется на другие присадочные материалы при условии, что они имеют эквивалентные механические свойства, такой же номинальный состав, согласно обозначению в принятом стандарте для присадочного материала.

8.5.3.5 Тип тока и полярность.

Одобрение процедуры сварки распространяется на род тока (переменный, постоянный, импульсный) и полярность, которые были использованы при испытаниях процедуры сварки.

8.5.3.6 Межпроходная температура.

За верхний предел области распространения одобрения принимают максимальную температуру между проходами, которая имела место во время испытания процедуры сварки.

8.5.3.7 Термообработка после сварки.

Добавление или исключение термообработки после сварки является недопустимым и требует проведения новых квалификационных испытаний по одобрению.

Отклонение параметров термообработки (как в сторону увеличения, так и уменьшения) от применяемых в процессе испытаний по аттестации технологического процесса не допускается.

Область одобрения должна быть ограничена интервалом температур, используемых при квалифи-

кационных испытаниях по одобрению в пределах ± 20 °С.

В случае, если это предусмотрено СПС, в области одобрения должны быть дополнительно регламентированы скорость нагрева и остывания, а также время выдержки сварного соединения при контрольной температуре.

8.5.3.8 Газовая защита обратной стороны соединения.

Область одобрения сварки без применения газовой защиты обратной стороны распространяется на сварку с применением газовой защиты, но не наоборот.

8.5.3.9 Сварка в камере с камере с контролируемой атмосферой.

Одобрение технологического процесса сварки вне камеры распространяется на сварку в камере с контролируемой атмосферой, но не наоборот.

8.5.4 Особые требования к области одобрения, относящиеся к способам сварки.

8.5.4.1 Дуговая сварка плавящимся электродом в среде инертного газа (способ 131).

8.5.4.1.1 Область одобрения технологического процесса сварки ограничивается типовым составом защитного газа, подаваемого в горелку, в устройства для обдува участков соединения с наружной стороны и внутренней сторон, соответствующим классификации стандарта ИСО 14175 (см. табл. 6.2.2.5), идентичным применяемому при квалификационных испытаниях по одобрению. Для защитных газов, не подпадающих под классификацию стандарта ИСО 14175, область одобрения ограничивается только тем составом, который применялся при квалификационных испытаниях по одобрению технологического процесса.

8.5.4.1.2 Область одобрения ограничивается той системой подачи сварочной проволоки, которая применялась при квалификационных испытаниях по одобрению технологического процесса (например, одно- или многоэлектродная сварка).

8.5.4.1.3 Область одобрения для плавящейся проволоки с использованием переноса металла с короткими замыканиями дугового промежутка (dip), имеют область одобрения только для технологических процессов с аналогичным процессом переноса. Квалификационные испытания, выполненные с использованием струйного или капельного переноса металла в дуговом промежутке, имеют область одобрения как для струйного, так и капельного процессов переноса.

Примечание. Согласно стандарту ИСО 4063 для обозначения характера переноса металла через дуговой промежуток используются следующие дополнительные индексы, проставляемые после цифрового обозначения способа сварки:

D – перенос металла с короткими замыканиями (dip);

G – крупнокапельный перенос металла;

S – струйный (мелкокапельный) перенос металла;

P – импульсный перенос металла (сварка пульсирующей дугой).

Например, ИСО 4063-131-D.

8.5.4.2 Дуговая сварка неплавящимся (вольфрамовым) электродом в среде инертного газа (способ сварки 141).

8.5.4.2.1 Область одобрения технологического процесса сварки ограничивается типовым составом защитного газа, подаваемого в горелку, в устройства для обдува участков соединения с наружной стороны и внутренней сторон, соответствующим классификации стандарта ИСО 14175 (см. табл. 6.2.2.5), идентичным применяемому при квалификационных испытаниях по одобрению. Для защитных газов, не подпадающих под классификацию стандарта ИСО 14175, область одобрения ограничивается только тем составом, который применялся при квалификационных испытаниях по одобрению технологического процесса.

8.5.4.2.2 Квалификационные испытания, выполненные с применением присадочной проволоки, не имеют области одобрения для технологии сварки без присадки и наоборот.

8.5.4.3 Плазменная сварка (способ сварки 15).

8.5.4.3.1 Область одобрения технологического процесса сварки должна быть ограничена составом плазмообразующего газа, идентичным применяемому при квалификационных испытаниях по одобрению.

8.5.4.3.2 Область одобрения технологического процесса сварки ограничивается типовым составом защитного газа, подаваемого в горелку, в устройства для обдува участков соединения с наружной стороны и внутренней сторон, соответствующим классификации стандарта ИСО 14175 (см. табл. 6.2.2.5), идентичным применяемому при квалификационных испытаниях по одобрению. Для защитных газов, не подпадающих под классификацию стандарта ИСО 14175, область одобрения ограничивается только тем составом, который применялся при квалификационных испытаниях по одобрению технологического процесса.

8.5.4.3.3 Квалификационные испытания, выполненные с применением присадочного металла (способы 151 и 152), не имеют области одобрения для технологии сварки без присадки и наоборот.

АЛФАВИТНО-ПРЕДМЕТНЫЙ УКАЗАТЕЛЬ

А

Агрегат главный турбозубчатый (IV) 5.1.4
 АИС (IV) 16.4.14
 Аккумуляторы (IV) 10.1.2, 10.4.6.3, 10.7.4
 Акты о признании испытательной лаборатории (IV) 10.2.1.5
 Амортизаторы (IV) 10.5.3.1.2
 Амперметры (IV) 10.7.9.1
 Амплитуда (IV) 10.5.2.11, 10.5.3.2.2
 Анализ (III) 2.1.1.3
 Аппаратура:
 автоматической идентификационной системы (IV) 16.4.14
 телефонная (IV) 10.7.14.4
 Аппараты: (IV) 10.4.6.4
 пускорегулирующие (IV) 10.7.12.5
 — для светильников с газоразрядными лампами (IV) 10.7.12.2
 рубящего типа (IV) 10.7.5.6
 теплообменные (IV) 9.6.7, 10.7.16.2
 электрические (IV) 10.1.2
 АРБ (IV) 15.5.13
 Арматура:
 осветительная (IV) 10.4.6.4
 установочная (IV) 10.4.6.4
 Аттестация (III) 4.3.1

Б

Баки трансформаторов с негорючим жидким диэлектриком (IV) 10.7.2.5
 Баллер (IV) 3.4.2.2
 Батареи:
 аккумуляторные (IV) 10.4.2.4, 10.4.6.3.1, 10.7.4.1
 без доливных горловин (IV) 10.7.4.9
 стартерные (IV) 10.7.4.6
 Биение коллектора (IV) 10.7.1.2
 Блоки бесперебойного питания (IV) 10.7.17.5
 Блокировки (IV) 10.4.1.2
 Блюмы (III) 2.1.1.1
 Броня (IV) 10.4.3.4, 10.7.15.4

В

Вал:
 дейдвудный (IV) 6.1.3

промежуточный (IV) 6.1.3
 упорный (IV) 6.1.3
 Валопроводы (IV) 6.1.3
 Ваттметры (IV) 10.7.9.1
 Величины:
 неэлектрические (IV) 10.4.6.8.1
 уставок расцепителей (IV) 10.7.6.4.8
 Ветропрочность оборудования (IV) прил. 1 к разд. 15, прил. 1 к разд. 16
 Взрывозащищенность (IV) 10.2.1, 12.4.5, 15.3.1
 Вибропрочность оборудования (IV) 10.5.2.1
 Виброустойчивость оборудования: (IV) 10.5.2.2, 12.3.4, 12.4.2, прил. к разд. 12, прил. 1 к разд. 15, прил. 1 к разд. 16
 Виды испытаний: (IV) 13.3
 на соответствие судовым условиям (IV) 12.3.1
 оборудования автоматизации (IV) 12.3.1
 общие (IV) 10.1.2
 прочие (IV) 10.3.2
 специальные (IV) 10.1.2, 12.3.1
 функциональные (IV) 12.3.1
 Вилкиштепсельные (IV) 10.7.13.2
 Винты гребные:
 регулируемого шага (IV) 7.1.4
 фиксированного шага (IV) 7.1.4
 Включения оборудования на работу периодические (IV) 10.5.4.4.1
 Влагоустойчивость: (IV) 10.5.2.3, 12.4.2
 оборудования (IV) прил. 1 к разд. 15, прил. 1 к разд. 16
 Водность раствора (IV) 10.5.4.6.3
 Возбудители электрических машин (IV) 10.4.6.1.1
 Воздухоохладитель водяной (IV) 10.7.1.2
 Возобновление Свидетельства о признании изготовителя (III) 2.1.5
 Вольтметры (IV) 10.7.9.1
 Время:
 горения дуги (IV) 10.7.6.4.12
 разряда конденсаторов (IV) 10.7.12.7
 срабатывания собственное (IV) 10.7.6.4.8
 ВРШ (IV) 7.1.4
 Вставки предохранителей плавкие (IV) 10.7.5.6.5
 ВФШ (IV) 7.1.4
 Выброс дуги (IV) прил. 6 к разд. 10
 Выдержка изделий в воде (IV) 10.4.6.6.1
 Вызов цифровой избирательный (IV) 15.5.8
 Выключатели:
 генераторные (IV) 10.7.5.6.1
 маневровые (IV) прил. 4 к разд. 10
 распределительные (IV) прил. 4 к разд. 10
 секционные (IV) 10.7.5.6.1

Г

Гак буксирный (IV) 3.7.5
 Генераторы:
 аварийные (IV) 10.7.1.5
 переменного тока (IV) 10.7.1.5
 синхронные (IV) 10.4.6.1.1
 Герметичность:
 батареи (IV) 10.7.4.9
 моноблоков кислотных аккумуляторов (IV) 10.7.4.2
 Гироазимуты (IV) 16.4.10
 ГЛОНАСС (IV) 16.4.2.10
 Гнезда предохранительные с ножевыми контактами (IV) прил. 4 к разд. 10
 ГНСС (IV) 16.4.2.10
 Границы выброса пламени (IV) 10.7.6.4.6
 Грибки плесневые (IV) 10.5.4.7.2
 ГТЗА (IV) 5.1.4
 ГТД (IV) 5.1.4
 ГТУ (IV) 5.1.4
 ГУП (IV) 5.1.4

Д

Давление:
 избыточное (IV) 10.7.2.5
 повышенное (IV) 10.7.4.9.2
 пониженное (IV) 10.7.4.9.2
 Датчики: (IV) 12.3, 12.4.1.2, 12.4.2
 тахометров (IV) 10.4.6.5.2
 Двигатель:
 внутреннего сгорания (IV) 1.9, 5.1.4
 — — вспомогательный (IV) 5.2
 — — главный (IV) 5.2
 газотурбинный (IV) 5.1.4
 приводной поршневой (IV) прил. 3 к разд. 10
 рулевых машин (IV) 10.7.1.8.3
 синхронный (IV) 10.4.6.1.1
 электрический многоскоростной (IV) 10.4.6.1.2.4
 якорных и швартовных механизмов (IV) 10.7.1.8.3
 Движители крыльчатые (IV) 7.1.4
 ДВС (IV) 5.1.4
 Детали ВРШ (IV) 7.1.4
 Детекторы квазипиковые (IV) 10.6.3.1
 Дефекты (IV) 10.2.4
 Деформация: (IV) 10.5.4.8.3, 10.7.5.4.3
 балок ярма (IV) 10.7.2.4.10
 Диапазон частот (IV) 10.5.3.2.2
 Динамометр (IV) 10.5.3.4.2
 Дисперсность тумана (IV) 10.5.4.6.3.3
 Диэлектрик (IV) 10.7.7.4

Длительность:

действия ударного ускорения (IV) 10.5.3.5.2
 режима короткого замыкания (IV) 10.7.2.4.1
 ударного импульса (IV) 10.5.2.4
 Днище (IV) 9.6.2
 Документация: (III) 2.2.1.2.2
 техническая (IV) 1.4
 — одобренная (IV) 15.4.2
 Документы предприятия (изготовителя) (III) 3.1.2.1.3
 Допуск: (III) 4.3.1
 сварщиков (III) 4.1.1
 Доступ к опасным частям (IV) прил. 1 к разд. 16
 Дуга (IV) прил. 6 к разд. 10

Е

Емкость: (IV) 10.7.4.3, 10.7.7.5
 номинальная (IV) 10.7.4.3, 10.7.4.5
 остаточная (IV) 10.7.4.10

Ж

Жила: (IV) прил. 10 к разд. 10
 изолированная (IV) 10.4.3.4.3, 10.4.6.6.1,
 10.4.6.6.2
 экранированная (IV) 10.4.6.6.1

З

Заготовки для проката (III) 2.1.1.1
 Заедания (IV) 10.5.3.7.7
 Заземление (IV) 10.4.1.2, 10.7.5.2.1
 Зазор воздушный (IV) 10.7.1.2
 Заклинивания (IV) 10.5.3.7.7
 Закрытия отверстий в корпусе, надстройках и рубках (IV) 3.9
 Зарядка (IV) 10.4.2.4
 Защита:
 конструктивная (IV) 4.2
 — противопожарная (IV) 4.1.2
 от вредного проникновения пыли (IV) прил. 9 к разд. 10
 от доступа к опасным частям оборудования и от проникновения посторонних твердых предметов (IV) прил. 1 к разд. 15, прил. 1 к разд. 16
 от перегрузки (IV) 10.7.3.3, 10.7.10.13
 от проникновения воды (IV) 10.5.5.2, прил. 1 к разд. 15, прил. 1 к разд. 16
 — — твердых тел (IV) 10.5.5.1
 Защищенность:
 корпуса (IV) 12.4.2.7

оборудования (IV) 10.5.2.5, прил. к разд. 12,
прил. 1 к разд. 15, прил. 1 к разд. 16
Заявка на признание предприятия (III) 2.1.2
Змеевик (IV) 9.6.4
Значение:
амплитудное предельного тока короткого замы-
кания (IV) 10.7.5.4.1
действующее (IV) 10.4.6.4.1
сопротивления изоляции допустимое (IV)
прил. 1 к разд. 10
температуры стандартное (IV) прил. к разд. 12
Зона ионизированная (IV) 10.7.6.4.5

И

Извещатели:
ручного действия (IV) 10.7.14.3
сигнализации обнаружения пожара (IV) 10.7.14.3.2
Изделие:
без подвижных частей (IV) 10.5.3.7.1
в герметическом исполнении (IV) 10.5.4.4.1,
10.5.4.5.1
герметизированное компаундом (IV) 10.5.4.4.3
в рабочем состоянии (IV) 10.5.3.6.1
кабельное (IV) 10.1.2, 10.4.6.6, 10.7.15.11
комплектующее (IV) 10.2.1.2, 10.4.1.2, 10.7.10.1
крупногабаритное и тяжелое (IV) 10.5.1.2
отключенное от сети (IV) 10.5.3.5.1
при установившемся производстве (IV) 10.1.2,
12.3.1
с коммутирующими контактными устройствами
(IV) 10.5.3.4.2
с нижним вводом кабеля (IV) 10.7.5.3
серийное (IV) 1.7
систем пожаротушения (IV) 4.1.2
электроустановочное (IV) 10.1.2
Изменение:
симметричной нагрузки внезапное (IV) 10.7.1.5.2
цвета изоляции (IV) 10.7.2.4.10
частоты вращения (IV) 10.6.2.2
Измерения: (IV) 15.4.8
вносимого затухания (IV) 10.7.17.5
сопротивления изоляции (IV) 10.3.3, 10.4.3,
прил. к разд. 12
тангенса угла потерь (IV) 10.7.7.1.6
электрического напряжения между концами
вала (IV) 10.7.1.11.5
Измеритель скорости поворота (IV) 16.4.13
Износ частей механический (IV) прил. 4 к разд. 10
Изоляция:
жил (IV) прил. 10 к разд. 10
лобовых частей (IV) 10.7.1.10.5
межвитковая (IV) 10.4.5, 10.7.3.2
минеральная (IV) прил. 10 к разд. 10
поливинилхлоридная (IV) 10.4.6.6.1, 10.7.15.4

полиэтиленовая (IV) 10.4.6.6.1, 10.7.15.4
резиновая (IV) 10.4.6.6.1
Импульс ударный (IV) 10.5.2.4
Инструкции (стандарт, рекомендации):
по подготовке поверхности к
нанесению покрытий (III) 3.1.2.2.2
Интенсивность излучения (IV) 10.5.4.8.2
Исполнение изделий:
брызгозащищенное (IV) прил. 9 к разд. 10
водозащищенное (IV) прил. 9 к разд. 10
каплезащищенное (IV) прил. 9 к разд. 10
климатическое (IV) 10.5.4.1.3, прил. 13
к разд. 10
конструктивное (IV) 10.4.1.2
погружное (IV) прил. 9 к разд. 10
Испытания: (IV) 11.1.6, 15.4.8
аккумуляторных батарей (IV) 10.7.4
аккумуляторов (IV) 10.7.4
аппаратов и устройств внутренней связи и
сигнализации (IV) 10.7.14
буксирных гаков (IV) прил. 4 к разд. 3
в бухтах (IV) 10.7.15.6
в действии схемы заряда аккумуляторной
батареи (IV) 10.7.11.3, 10.7.11.5
— — схемы стартерного пуска (IV) 10.7.11.3,
10.7.11.4
вибрационные (IV) прил. к разд. 12
виброустойчивости оборудования на одной
частоте (IV) прил. 1 к разд. 15, прил. 1 к разд. 16
в нагретом состоянии (IV) 10.4.4.2
в практически холодном состоянии (IV)
10.4.3.2, 10.4.4.2
головных образцов (IV) 13.3.3, 16.1.4
действия электрического подогрева машины
(IV) 10.7.1.11.4
дверей (IV) прил. 5 к разд. 3
длительные (IV) 10.5.3.3.2
защищенности оборудования (IV) прил. 1 к
разд. 15, прил. 1 к разд. 16
защитного исполнения (IV) прил. 9 к разд. 10
— — оболочек (IV) 10.5.5, 10.7.12.6.6
изделия на короткое замыкание (IV) 10.4.3.2.5
иллюминаторов (IV) прил. 5 к разд. 3
кабельных изделий (IV) 10.7.15
климатические (IV) 10.5.1.1, 10.5.4,
12.3.12, прил. 1 к разд. 15, прил. 1 к разд. 16
коммутационной способности контроллеров,
пускорегулирующих реостатов (IV) 10.7.6.4.12
комплексные (IV) 10.7.10.5
конденсаторных установок (IV) 10.7.7
конденсаторов (IV) 10.7.7
конструкции щита на механическую прочность
(IV) 10.7.5.6.3
контрольные (IV) 13.3.2
крагковременные (IV) 10.5.3.3.2
крышек люков (IV) 3.9.2.2

- люков сходных и световых (IV) прил. 5 к разд. 3
 механические (IV) 10.5.1.1, 10.5.3, 12.3.12, прил. 1 к разд. 15, прил. 1 к разд. 16
 на ветропрочность (IV) прил. 1 к разд. 15, прил. 1 к разд. 16
 на вибропрочность (IV) 10.3.2, 10.5.3.3
 на виброустойчивость (IV) 10.3.2, 10.5.3.4, прил. 1 к разд. 15, прил. 1 к разд. 16
 на включение и отключение (IV) прил. 4 к разд. 10
 на влагоустойчивость (IV) 10.3.2, 10.5.4.4, прил. к разд. 12, прил. 1 к разд. 15, прил. 1 к разд. 16
 — в длительном режиме (IV) 10.5.4.4.6
 — в непрерывном режиме (IV) 10.5.4.4.2, 10.5.4.4.5
 — в циклическом режиме (IV) 10.5.4.4.2, 10.5.4.4.4
 на воздействие инея и росы (IV) 10.5.4.5
 — — смены температур (IV) 10.3.2, 10.5.4.3
 — — солнечной радиации (IV) 10.3.2, 10.5.4.8, 10.7.15.12
 — — соляного тумана (IV) 10.3.2, 10.5.4.6, 10.7.15.10
 на воспламеняемость электрических изоляционных материалов (IV) прил. 15 к разд. 10
 на грибоустойчивость (плеснеустойчивость) (IV) 10.3.2, 10.5.4.7, прил. к разд. 12, прил. 1 к разд. 15, прил. 1 к разд. 16
 на допустимый уровень напряжений промышленных радиопомех (IV) 10.7.11.3
 на коррозионную стойкость (IV) прил. к разд. 12, прил. 1 к разд. 15, прил. 1 к разд. 16
 на наибольшей отключающей способности предохранителей (IV) 10.7.6.4
 на максимальный ток неплавления (IV) 10.7.6.7
 на минимальный ток плавления (IV) 10.7.6.7
 на нагревание (IV) 10.4.5.2, 10.6.1, 10.7.8.3
 — — тахогенераторов (IV) 10.7.14.2
 на обнаружение резонансных частот (IV) 10.3.2, 10.5.3.2
 на отклонение питания от номинальных значений (IV) прил. к разд. 12
 на перегрузку (IV) 10.6.2, 10.7.3.3, 10.7.8.3
 на пламеустойчивость (нераспространение горения) (IV) 10.7.15.14
 на плотность (IV) 10.7.2.5
 на предельную коммутационную способность (IV) 10.4.4.2, 10.7.6.4
 на прочность (IV) 10.7.2.5
 на разряд (IV) 10.7.7.1, 10.7.7.5
 на резонанс (IV) прил. 1 к разд. 15, прил. 1 к разд. 16
 на соответствие условиям работы на судне (условиям эксплуатации) (IV) 10.5, 12.4.1.1, 12.4.3
 на стойкость к коммутационным перенапряжениям (IV) 10.7.3.6
 — — — многократному перегибу, изгибу, осевому кручению, изгибу с осевым кручением, растяжению и раздавливанию кабелей (IV) 10.7.15.13
 — — — ударному току короткого замыкания (IV) 10.7.1.10
 на стоянку под током (IV) 10.7.1.8, 10.7.10.12
 на теплоустойчивость (IV) 10.3.2, 10.5.4.1, прил. к разд. 12, прил. 1 к разд. 15, прил. 1 к разд. 16
 на термическую прочность (IV) 10.7.5.4, 10.7.6.5
 — — стабильность (IV) 10.7.7.1
 — — стойкость (IV) 10.7.12.6
 — — стойкость мастики кислотных аккумуляторов (IV) 10.7.4.2.5
 на ударную прочность (IV) 10.3.2, 10.5.3.5, прил. 1 к разд. 15, прил. 1 к разд. 16
 — — устойчивость (IV) 10.3.2, 10.5.3.6, прил. к разд. 12
 на уровень напряжения кондуктивных помех (IV) прил. 1 к разд. 15, прил. 1 к разд. 16
 — — напряженности поля излучаемых помех (IV) прил. 1 к разд. 15, прил. 1 к разд. 16
 — — помех, создаваемых другому оборудованию (IV) прил. 1 к разд. 15, прил. 1 к разд. 16
 на устойчивость к воздействию масла (нефти) (IV) прил. 1 к разд. 15
 — — к воздействию инея и росы (влаги) (IV) 10.3.2, прил. к разд. 12, прил. 1 к разд. 15, прил. 1 к разд. 16
 — — к длительным наклонам (IV) 10.3.2, 10.5.3.7, прил. к разд. 12, прил. 1 к разд. 15, прил. 1 к разд. 16
 — — к качке (IV) 10.3.2, 10.5.3.7, прил. к разд. 12, прил. 1 к разд. 15, прил. 1 к разд. 16
 — — к смене температур (IV) прил. 1 к разд. 15
 — — к солнечной радиации (IV) прил. 1 к разд. 15
 — — к электромагнитным помехам (IV) 10.3.2, 10.6.4, 10.7.9.1
 на холодоустойчивость (IV) 10.3.2, 10.5.4.2, прил. к разд. 12, прил. 1 к разд. 15, прил. 1 к разд. 16
 на электродинамическую прочность (IV) 10.7.5.4
 — — и/или термическую прочность при токе короткого замыкания (IV) 10.7.2.4, 10.7.8.4
 на электромагнитную совместимость (IV) прил. 1 к разд. 15, прил. 1 к разд. 16
 однополосных аппаратов (IV) 10.7.6.4.9
 отдельных видов оборудования (IV) 10.7
 первоначальные (III) 1.2.2
 поблочко (IV) 10.5.3.1.5
 повторные (IV) 10.2.6
 приборов контроля управления судном (IV) 10.7.14
 при повышенной частоте вращения (IV) 10.7.1.9

- работы привода под нагрузкой (IV) 10.7.10.11
 распределительных устройств (IV) 10.7.5
 светильников и пускорегулирующих аппаратов газоразрядных ламп (IV) 10.7.12
 сдаточные (III) 1.2.2
 специальные (IV) 12.3.12, 12.4.5
 с погружением в воду (IV) 10.4.6.6.1
 статических преобразователей (IV) 10.7.3
 стендовые (IV) 15.9.2, прил. 1 к разд. 15
 степени защиты оборудования (IV) прил. к разд. 12
 стойкости к растяжению и раздавливанию (IV) 10.7.15.13
 трансформаторов (IV) 10.7.2
 тросов (IV) прил. 6 к разд. 3
 физико-механических и других свойств изоляции и оболочек (IV) 10.7.15.1
 фильтров защиты от радиопомех (IV) 10.7.17
 функциональные (IV) 10.3.2, 10.4.2, 12.3.10, 12.4.1, 12.4.3
 ходовые (IV) 10.7.10.4
 швартовные (IV) 10.7.10.4
 шинопроводов (IV) 10.7.8
 эксплуатационные (IV) 1.8
 электрические (IV) 10.6
 электрических аппаратов (коммутационных, защиты, управления) (IV) 10.7.6
 электрических машин (IV) 10.7.1
 электрической прочности изоляции (IV) 10.3.2, 10.4.4, прил. к разд. 12
 электроакустические (IV) 10.7.14.4
 электродвигателей на кратковременную перегрузку по вращающему моменту (IV) 10.7.1.6
 электроизмерительных приборов (IV) 10.7.9
 электрооборудования ДВС со стартерным пуском (IV) 10.7.11
 электроприводов (IV) 10.7.10
 электроустановочных изделий (IV) 10.7.13
 якорей (IV) прил. 2 к разд. 3
 якорных скоб (IV) прил. 3 к разд. 3
- Источники:**
 вибрации (IV) 10.5.3.4.3
 инфракрасного и ультрафиолетового излучения (IV) 10.5.4.8.2
- К**
- Кабели с наружными металлическими оплетками, оболочками, броней (IV) 10.7.15.10
 Камбузы (IV) 10.5.4.1.3
 Камера: (IV) 9.6.3
 грибообразования (IV) 10.5.4.7.3.3
 испытательная (IV) 10.5.1.2
 огневая (IV) 9.6.5
 тепла (IV) 10.5.4.1.1
 Категории размещения климатические (IV) прил. 14 к разд. 10
 Катушка электромагнита (IV) 10.7.6.3.3
 КВД (IV) 5.1.4
 Клапаны предохранительные (IV) 10.7.4.9.3
 Класс изоляции (IV) прил. 2 к разд. 10
 Класс/группа основного металла (III) 4.5.1
 Клеймение спасательных средств (IV) 13.6
 Клеймо Регистра (III) 1.2.2
 КНД (IV) 5.1.4
 Количество циклов качания частоты (IV) 10.5.3.3.6
 Коллектор (IV) 9.6.3
 Колонки движительные (IV) 7.1.4
 Кольца контактные (IV) 10.7.1.2
 Комиссия аттестационная (III) 4.2.4, 4.3.1
 Компасы:
 гироманнитные (IV) 16.4.10
 гироскопические (IV) 16.4.4
 магнитные (IV) 16.4.3
 электромагнитные (IV) 16.4.10
 Компаунды герметизированные 10.5.4.4.3
 Компенсаторы синхронные (IV) 10.4.6.1.1
 Комплектность (IV) 10.4.2.2
 Компрессор: (IV) 11.1.6, 11.3
 низкого давления (IV) 5.1.4
 высокого давления (IV) 5.1.4
 Конденсаторы (IV) 10.1.2
 Контактторы (IV) 10.7.5.6
 Контроллеры (IV) 10.7.6.2
 Контроль производства (IV) 13.5
 Контур коммутируемый разрядный параллельной обмотки (IV) 10.7.10.8
 Коробление (IV) 10.5.4.8.3
 Корпус металлический (IV) 10.4.4.3
 Коррозия (IV) 10.5.2.6, 10.5.4.4.9
 Котлы (IV) 10.7.16.2
 Коэффициент мощности ($\cos \varphi$) (IV) 10.4.3.3, 10.4.6.9, 10.7.1.4
 Критерий:
 оценки результатов практических испытаний (III) 4.4.5
 работоспособности А (IV) прил. 1 к разд. 15, прил. 1 к разд. 16
 работоспособности В (IV) прил. 1 к разд. 15, прил. 1 к разд. 16
 работоспособности С (IV) прил. 1 к разд. 15, прил. 1 к разд. 16
 функционирования А (IV) прил. к разд. 12
 функционирования В (IV) прил. к разд. 12
 функционирования С (IV) прил. к разд. 12
 Культуры типичные (IV) 10.5.4.7.2

Л

Лаборатория:
 испытательная (III) 2.1.1.4.7
 микробиологическая (IV) 10.5.4.7.5
 Лаги:
 абсолютные (IV) 16.4.5
 относительные (IV) 16.4.5
 Лампы:
 газоразрядные (IV) 10.1.2
 сигнальные (IV) 10.7.5.2
 Лица компетентные (IV) 10.5.4.7.5, 10.7.17.3

М

Маркировка: (IV) 10.4.1.2, 15.4.6
 спасательных средств (IV) 13.6
 Материал: (IV) 10.4.1.2
 изоляционный (IV) прил. 15 к разд. 10
 — нетрудновоспламеняющийся (IV) прил. 15 к разд. 10
 — трудновоспламеняющийся (IV) прил. 15 к разд. 10
 Мачты сигнальные (IV) 3.8
 Машинки для мойки танков (IV) 17.3.6
 Машины:
 крупногабаритные (IV) 10.7.1.3
 рулевые (IV) 10.7.1.8
 с регулируемой частотой вращения (IV) 10.7.1.9
 электрические (IV) 10.1.2, 10.4.5.1, 10.4.6.1
 Мегомметр (IV) 10.4.3.3, 10.7.9.1
 Медь отожженная электролитическая (IV) прил. 10 к разд. 10
 Место расположения на судне (IV) 10.5.4.1.3
 Методика испытаний (IV) 10.2.2
 Методы:
 испытаний (IV) 12.4.2, прил. к разд. 12, прил. 1 к разд. 16
 непосредственной нагрузки (IV) 10.7.2.3
 оценки результатов практических испытаний (III) 4.4.4
 Механизмы:
 вспомогательные (IV) 5.8
 изменения шага (IV) 7.3.2
 исполнительные (IV) 12.4.1.2
 палубные (IV) 5.10
 Монтаж (IV) 10.4.1.2
 Мостик ходовой (IV) прил. к разд. 12
 Мощность лампы (IV) 10.7.12.4
 Муфты:
 разобщительные (IV) 5.7
 соединительные (IV) 6.1.3
 электромагнитные (IV) 10.4.5.1, 10.4.6.1

Н

Наблюдение техническое: (IV) 1.3
 за головным образцом (IV) 13.2
 за изготовлением изделий (IV)
 на предприятии (изготовителе) (IV) 13.4
 при изготовлении материалов (III) 2.4
 Набросы нагрузки (IV) 10.7.3.5
 Нагревание изоляции (IV) 10.4.4.4
 Нагрузка номинальная (IV) 10.5.4.3.2
 Надписи (IV) 10.4.1.2
 Направления перпендикулярные (IV) 10.5.3.1.3
 Напряжение:
 измерительное (IV) 10.4.3.3
 испытательное (IV) 10.4.4.5
 — синусоидальное (IV) 10.4.6.6.2
 на вентилях пиковое (IV) 10.7.3.6
 питания и частоты номинальное (IV) 10.4.2.4
 практически синусоидальной формы (IV) 10.4.4.1
 холостого хода (IV) 10.4.6.1.2
 Нарушение работоспособности (IV) 10.2.5
 Насадка поворотная (IV) 3.4.2.1
 Насосы:
 для сточных вод (IV) 17.3.8
 холодильного агента (IV) 11.1.6
 холодоносителя (IV) 11.1.6
 Нейтраль (IV) 10.7.6.4.4
 Ножи разъединителей (IV) 10.7.5.5
 Номенклатура РС (IV) 15.1.1
 Нормы испытаний:
 навигационного оборудования (IV) прил. 1 к разд. 16
 оборудования автоматизации (IV) прил. к разд. 12

О

Обечайки (IV) 9.6.2
 Обкладки (IV) 10.4.6.4.3
 Область одобрения (III) 4.3.1
 Облицовка гребного вала (IV) 6.1.3
 Обмотка: (IV) 10.4.3.4
 возбуждения (IV) 10.4.6.1.1
 вторичная (IV) 10.4.6.1.1, 10.7.2.2
 пропитанная (IV) 10.5.4.4.3
 электромагнитных расцепляющих механизмов (IV) 10.4.6.4.1
 Оболочки: (IV) 10.7.15.4, прил. 10 к разд. 10
 аппарата (IV) 10.7.6.4.5
 для систем (IV) 12.3.1
 металлическая (IV) 10.4.3.4
 оборудования (IV) 10.5.2.5
 поливинилхлоридная (IV) 10.4.6.6.1
 резиновая (IV) 10.4.6.6.1

штатная (IV) 10.5.4.4.1
 Оборудование: (IV) разд. 3
 автоматизации (IV) 10.5.4.1.4, разд. 12
 неразъемное (IV) 10.5.3.1.5
 помещений (IV) 3.10
 размещаемое в машинных и других закрытых помещениях судна (IV) 10.6.3.3
 — на открытой палубе и ходовом мостике (IV) 10.6.3.2
 средств командной трансляции (IV) 15.5.7
 якорное (IV) 3.5.3
 Образец: (III) 1.2.2, 4.3.1
 головной (IV) 1.6, 10.1.2, 12.3.1, 12.3.7, 12.3.9, 15.7
 — (опытный) (IV) 12.3.14
 — (прототип) (III) 1.2.2
 опытный (IV) 1.5, 12.3.1, 12.3.7, 15.7
 серийный (III) 1.2.2, (IV) 10.1.2
 Объем:
 испытания оборудования автоматизации (IV) 12.3.1, 12.4.2
 освидетельствования (III) 2.1.1.4.2, 2.1.4.5, 2.1.4.7, 2.1.5.3, 3.1.1.3
 — оборудования автоматизации (IV) 12.3
 — спасательных жилетов (IV) 13.4.2-4
 — — кругов, огней и автоматически действующих дымовых шашек (IV) 13.4.2-3
 — — плотов (IV) 13.4.2-2
 — — шлюпок и дежурных шлюпок (IV) 13.4.2-1
 — спусковых устройств (IV) 13.4.2-5
 Ограничения: (IV) 10.5.3.7.6
 импульсных помех (IV) 10.7.17.5
 Одобрение первоначальное (III) 2.1.1.4.2, 2.2.1.3.4
 Окошцевание кабелей и проводов (IV) 10.4.1.2
 Оплетки металлические (IV) 10.7.15.4
 Определение прочности при разрыве и удлинении изоляции и оболочки (IV) 10.7.15.1
 Опробование аппаратов и их приводов (IV) 10.7.5.6
 Организация компетентная (IV) 12.4.5
 Органы:
 компетентные (IV) 10.2.1, 12.3.2
 управления (IV) 10.7.5.2
 Освидетельствование: (III) 2.1.1.3, 2.1.1.4
 головного образца (IV) 16.1.4
 изделий при установившемся производстве на предприятии (изготовителе) (IV) 10.8
 первоначальное (III) 2.1.1.3, 2.1.1.4.2, 2.1.1.4.11
 Осмотр: (IV) 10.4.1
 изделия (IV) 10.2.5
 наружный (IV) 17.1.4
 Осциллограмма (IV) 10.7.3.6, 10.7.6.8
 Ответчик радиолокационный (IV) 15.5.6, 15.5.14
 Отказ в работе (IV) 10.5.4.2.4

Отклеивание (IV) 10.5.4.8.3
 Отклонение:
 напряжения длительное (одновременное) (IV) 10.4.2.4
 — кратковременное (одновременное) (IV) 10.4.2.4
 — предельное (IV) 10.5.4.1.5, 10.5.4.2.3
 параметров при механических и климатических испытаниях допустимое (IV) прил. 12 к разд. 10
 частоты предельное (IV) 10.5.4.1.5, 10.5.4.2.3
 Отливки:
 из легких и цветных сплавов (III) 2.1.1.1
 из чугуна (III) 2.1.1.1
 стальные (III) 2.1.1.1
 Отсутствие помех для работы магнитного компаса (IV) 12.4.5
 Оценка результатов (IV) 10.5.3.6.3
 Очередность испытаний (IV) 10.5.3.3.8

II

Палуба открытая (IV) 10.5.4.1.3, 10.5.4.3.1, прил. к разд. 12
 Партия (III) 1.2.2
 ПБУ (IV) 12.3.1
 ПВ/КВ-радиоустановки (IV) 15.5.10
 ПВ-радиоустановки ГМССБ (IV) 15.5.9
 Переброс дуги (IV) 10.7.6.5, прил. 6 к разд. 10
 Перегрев подвижных частей (IV) 10.5.3.7.7
 Перегрузка:
 по вращающему моменту (IV) 10.6.2.2
 по току (IV) 10.6.2.1
 — — кратковременная (IV) 10.7.1.4
 Передачи (IV) 5.7
 Перемычки (IV) 10.7.5.4
 Перечень технических данных по каждому из компонентов покрытия (III) 3.1.2.2.1
 Перо руля (IV) 3.4.2.1
 Плавание вне тропической зоны (IV) 10.5.4.1.3
 Пламеустойчивость (IV) прил. 10 к разд. 10
 Пластины коллекторные (IV) 10.4.6.1.2
 Платформа испытательного стенда (IV) 10.5.3.1.1
 Плесневые грибки (IV) 10.5.4.7.3
 Плеснеустойчивость (IV) 10.5.2.8, 12.4.2, прил. к разд. 12, прил. 1 к разд. 15, прил. 1 к разд. 16
 Плотность:
 теплового потока (IV) 10.5.4.8.2
 электролита (IV) 10.7.4.2
 Площадь сечения кабелей (IV) 10.7.5.3
 Пневмоэлементы (IV) 12.3.3

- Повреждение:**
 деталей (IV) 10.2.5
 изоляции (IV) 10.4.4.4
- Подогреватели:**
 масла (IV) 10.4.6.7.1
 топлива (IV) 10.4.6.7.1
- Подтверждение Свидетельства о признании изготовителя (III) 2.1.4**
- Подшипник:**
 главный упорный (IV) 5.1.4
 опорный (IV) 6.5
 упорный (IV) 6.5
- Поиск резонансных частот (IV) 10.5.3.2.3**
- Поковки стальные (III) 2.1.1.1**
- Покрытие:**
 антикоррозионное (IV) 10.4.1.2
 защитное (IV) прил. 10 к разд. 10
- Поливинилхлорид: (IV) прил. 10 к разд. 10**
 обычный (IV) прил. 10 к разд. 10
 теплостойкий (IV) прил. 10 к разд. 10
- Полихлорпропилен (IV) прил. 10 к разд. 10**
- Полиэтилен сетчатой структуры (IV) прил. 10 к разд. 10**
- Положения:**
 изделия (IV) 10.5.3.5.1
 испытательные (IV) 10.5.3.3.6
 общие (IV) 13.1
 пространственные (III) 4.5.1
 эксплуатационные (IV) 10.6.1.5
 — нормальные (IV) 10.5.3.1.3
- Полоса пропускания измерителя радиопомех (IV) 10.6.3.1**
- Полупродукт (III) 1.2.2**
- Полуфабрикат: (III) 1.2.2**
 из цветных и легких сплавов (III) 2.1.1.1
- Польса (IV) 10.4.6.1.2, 10.7.1.2**
- Помехи:**
 излучаемые (IV) прил. к разд. 12, прил. 1 к разд. 15, прил. 1 к разд. 16
 кондуктивные (IV) прил. к разд. 12, прил. 1 к разд. 15, прил. 1 к разд. 16
- Помехоустойчивость (IV) 12.4.5**
- Помещения:**
 грузовые (IV) 10.5.4.2.2
 жилые (IV) 10.5.4.2.2
 машинные (IV) 10.5.4.1.3, 10.5.4.2.2, прил. к разд. 12
 насосные (IV) 10.5.4.2.2
 особо сырые (IV) 10.5.4.4.7
 производственные (IV) 10.5.4.2.2
 служебные (IV) 10.5.4.2.2
 — неотопливаемые (IV) 10.5.4.2.2
 специальной категории (IV) 10.5.4.2.2
 специальные электрические (IV) 10.5.4.1.3
- Порядок:**
 освидетельствования оборудования автоматизации (IV) 12.3
- Последовательность проведения испытаний и проверок (IV) 10.3**
- Посты управления (IV) 10.5.4.2.2**
- Потеки (IV) 10.7.4.8**
- Потери пружинных свойств (IV) 10.7.12.5**
- Правила:**
 по оборудованию морских судов (IV) 15.3.3, 15.4.6
 РС (IV) 16.3.3.1
- Превышения температуры допустимые (IV) прил. 2 к разд. 10**
- Предохранители: (IV) 10.4.6.4.2**
 с плавкими вставками (IV) 10.7.6.7
- Предприятие (изготовитель) (III) 2.1.1**
- Преобразователи статические (IV) 10.1.2**
- Приборы:**
 для определения границы раздела «нефть-вода» в отстойных танках (IV) прил. 2 к разд. 17
 измерения электрических величин аналоговые и цифровые (IV) 10.4.6.8.1
 измерителей вторичные (IV) 10.4.6.5.2
 измерительные (IV) 10.4.6.8, 10.7.5.2
 — с классом точности (IV) 10.2.1
 контроля и управления судном (IV) 10.1.2, 10.4.6.5, 10.7.14.3
 нагревательные (IV) 10.1.2, 10.4.6.7, 10.7.16
 отопительные (IV) 10.1.2, 10.4.6.7, 10.7.16
 устройства внутренней электрической связи и сигнализации (IV) 10.1.2
 электроизмерительные (IV) 10.1.2
 электронагревательные (IV) 10.7.16.2
- Приваривание контактов (IV) 10.7.5.5**
- Приводы (машины):**
 рулевые (IV) 5.10.2
 электрические (IV) 10.1.2
- Приемник службы НАВТЕКС (IV) 15.5.12**
- Присмоиндикаторы систем радионавигации (IV) 16.4.2**
- Признание:**
 предприятий (изготовителей) (III) 2.1.1
- Проба (III) 1.2.2, 4.3.1**
- Пробки (IV) 10.7.4.4**
- Пробой (IV) 10.4.4.4, 10.7.7.6**
- Проведение наружного и внутреннего осмотров (IV) 10.8.2**
- Проверки: (IV) 10.4.1, 15.4.8**
 величин срабатывания и возврата аппаратов (IV) 10.7.6.3
 герметичности моноблоков кислотных аккумуляторов (IV) 10.7.4.2
 громкости звуковых сигналов (IV) 10.7.14.4
 действия блокировок (IV) 10.7.1.11, 10.7.5.6
 — защиты (IV) 10.7.7.1

- контура гашения энергии поля (IV) 10.7.10.8
 - документации на комплектующие изделия и материалы (IV) 10.8.2
 - дополнительной погрешности (IV) 10.7.9.1
 - коммутации коллекторных машин (IV) 10.7.1.7
 - коммутационной прочности, нормальной и кратковременной коммутационной способности аппаратов (IV) прил. 5 к разд. 10
 - комплектности изделия и запасных частей (IV) 10.8.2
 - конструкции и физических свойств кабелей (IV) прил. 10 к разд. 10
 - механической прочности электрических аппаратов и электромагнитных тормозов (IV) прил. 4 к разд. 10
 - на герметичность (IV) 10.7.7.1
 - нагревания электрооборудования от ДВС (IV) 10.7.11.3
 - на саморазряд (IV) 10.7.4.2, 10.7.4.10
 - на функционирование (IV) 10.8.2, прил. к разд. 12
 - основной погрешности (IV) 10.7.9.1
 - падения напряжения (IV) 10.7.5.6.6
 - пределов изменения уставки напряжения синхронных генераторов (IV) 10.7.1.11
 - продолжительности работы конденсаторов (IV) 10.7.7.1
 - работоспособности оборудования автоматизации (IV) 12.4.1.2
 - работы двигательного привода автоматического выключателя (IV) 10.7.6.6
 - привода на функционирование без нагрузки (IV) 10.7.10.10
 - различимости надписей и знаков (IV) 10.7.14.4
 - разрывной способности автоматических выключателей (IV) прил. 6 к разд. 10
 - резерва возбуждения (IV) 10.7.1.11
 - технической документации на изделие (IV) 10.8.2
 - уровня напряжения и напряженности электромагнитного поля радиопомех (IV) 10.3.2, 10.7.9.1
 - устойчивости к помехам (IV) 10.7.17.5
 - функционирования (IV) 10.7.5.6
 - оборудования автоматизации (IV) 12.4.1.2
 - эффективности подавления радиопомех (IV) 10.7.17.3
 - Провода одножильные (IV) 10.4.6.6.2
 - Программа:
 - испытаний (IV) 1.4.6, 10.2.1, 15.2.1, 15.4.8
 - контрольных (III) 2.1.1.4.10
 - Производство: (III) 2.1.1.1, 2.1.1.4
 - установившееся (IV) 1.7, 10.1.2, 10.8.1, 16.3.1.2
 - Прокат:
 - стали для котлов и сосудов под давлением (III) 2.1.1.1
 - судостроительной стали (III) 2.1.1.1
 - Прокатка (III) 2.2.1.2.1.7
 - Процессы сварки (III) 4.3.2.2
 - Прочность:
 - изоляции электрическая (IV) 12.4.1.1
 - коммутационная (под нагрузкой) контактов (IV) прил. 5 к разд. 10
 - — — вспомогательных (IV) прил. 5 к разд. 10
 - соединения (IV) 10.4.1.2
 - трансформатора термическая (IV) 10.7.2.4
 - Пульты: (IV) 12.3.1
 - управления судном (IV) 16.4.9
- Р**
- Работоспособность (IV) 10.4.2.4
 - Равновесие:
 - изделия тепловое (IV) 10.5.2.14
 - тепловое (IV) 10.5.4.1.2
 - Радиация солнечная (IV) 10.5.4.8.1
 - Радиобуй спутниковый аварийный:
 - системы ИНМАРСАТ (IV) 15.5.14
 - системы КОСПАС-САРСАТ (IV) 15.5.13
 - Разбег ротора осевой (IV) 10.7.1.2
 - Разрушение конденсатора (IV) 10.7.7.6
 - Разряд:
 - воздушный (IV) прил. 1 к разд. 15, прил. 1 к разд. 16
 - контактный (IV) прил. 1 к разд. 15, прил. 1 разд. 16
 - Район плавания: (IV) 10.5.4.4.5
 - неограниченный (IV) 10.5.4.1.3
 - Распыление циклическое (IV) 10.5.4.6.3
 - Расслоение (IV) 10.5.4.8.3
 - Рассмотрение и одобрение:
 - программ (IV) 16.1.4
 - Регистром специальное (IV) 10.4.4.1, 10.4.4.5
 - технической документации (IV) 16.1.4
 - Расстояние изоляционное (IV) 10.7.5.2.9, прил. 8 к разд. 10
 - Растворы солей водные (IV) 10.5.2.6
 - Растрескивание: (IV) 10.5.4.8.3
 - изоляции (IV) 10.7.12.5
 - Расцепитель (реле): (IV) 10.7.6.6, прил. 6 к разд. 10
 - тепловой (IV) прил. 6 к разд. 10
 - Регистратор данных рейса (IV) 16.4.15
 - Регуляторы: (IV) 12.3.5
 - непрямого действия (IV) 12.3.1
 - релерегуляторы (регуляторы напряжения) (IV) 10.7.11.5
 - уставок (IV) 10.5.3.4.2
 - частоты вращения (IV) 5.2.1
 - Режим:
 - кратковременный (ускоренный) (IV) 10.5.4.4.6
 - номинальный (IV) 10.4.2.3

повторно-кратковременный (IV) прил. 4 к разд. 10
 стартерный (IV) 10.7.4.6
 форсирования возбуждения (IV) 10.4.6.1.2
 Резерв возбуждения (IV) 10.7.1.4
 Резина:
 кремнийорганическая (IV) прил. 10 к разд. 10
 силиконовая (IV) прил. 10 к разд. 10
 этиленпропиленовая (IV) прил. 10 к разд. 10
 Резонанс (IV) 10.5.2.11, 15.4.8
 Реостаты (IV) 10.7.6.2, 10.7.6.4
 Решетки трубные (IV) 9.6.2
 Ротор (IV) 10.7.1.2

С

САРП (IV) 16.4.1
 САС (IV) 16.4.1
 Сбросы нагрузки (IV) 10.7.3.5
 Сваривание контактов (IV) 10.7.6.5
 Сварка (III) 2.2.1.2.1.10, рад. 4
 Сварщик (III) 4.3.1
 Светильники: (IV) 10.1.2, 10.5.4.1.1, 10.7.12
 с газоразрядными лампами (IV) 10.7.12
 с лампами накаливания (IV) 10.7.12
 Свидетельство:
 о допуске сварщика (III) 4.1.2, 4.3.1
 о признании (III) 2.1, (IV) 12.4.4, 12.4.7
 — — изготовителя (III) 2.1
 о соответствии (III) 1.2.2
 о типовом одобрении (испытании) (III) 3.1.1.2.5, (IV) 12.3.1, 12.3.14, 12.4.8, 16.3.3.1
 по формам 6.5.30, 6.5.31 (IV) 15.1.3
 Связи (IV) 9.6.5
 Сертификат:
 предприятия (сертификат качества) (III) 1.2.2
 Сигнализаторы (IV) 12.3.1, 12.3.5
 Симметрия осевая (IV) 10.7.1.2
 Системы:
 аварийно-предупредительной сигнализации (IV) 12.3.1
 автоматизации интегрированная (IV) 12.3.1
 — палубных механизмов (IV) 12.3.1
 автоматизированного управления динамическим позиционированием (IV) 12.3.1
 газоотводная (IV) 8.4
 дистанционного автоматизированного управления (IV) 12.3.1
 — управления судовыми системами (IV) 12.3.1
 координат WGS-84 (IV) 16.4.2.16
 интегрированная навигационная (IV) 16.4.8
 непосредственного водяного охлаждения (IV) 10.7.1.2
 покрытий (III) 3.1.2.1

приема внешних звуковых сигналов (IV) 16.4.16
 регулирования напряжения (IV) 10.7.1.5
 судового единого времени (IV) 6.4.11
 управления вспомогательными механизмами (IV) 12.3.1
 — главными механизмами (IV) 12.3.1
 — котельными установками (IV) 12.3.1
 — курсом судна/системы управления траекторией судна (IV) 16.4.7
 — электроэнергетическими установками (IV) 12.3.1
 электронная картографическая навигационно-информационная (IV) 16.4.12

Слябы (III) 2.1.1.1

Снабжение: (IV) разд. 3

противопожарное (IV) 4.1.2, 4.5

Соединения:

гибкие (IV) 8.1.3.1, 8.5

механические (IV) 8.5

штепсельные (IV) 10.7.13.3

Сопротивление:

изоляции (IV) прил. 1 к разд. 10, 12.4.1.1

обмоток омическое (IV) 10.7.1.2

Состояние:

аппаратов коммутационное (IV) 10.7.5.2

изделия нерабочее (IV) 10.5.4.1.6

— отключенное (IV) 10.5.3.3.1

— практически холодное (IV) 10.5.2.10, 10.5.4.1.2

— рабочее под электрической нагрузкой (IV) 10.5.3.4.1

— — при номинальной нагрузке (IV) 10.5.4.1.2

— — при нормальных климатических условиях (IV) 10.5.3.7.1

Сосуды под давлением (IV) 9.6.7, 10.7.16.2

СП (III) 1.2.2

СПИ (III) 1.2.2

СПЛ (III) 1.2.2

Сползание витков (IV) 10.7.2.4

Спора (IV) 10.5.4.7.2

Способность:

коммутационная маневровых выключателей (IV) прил. 5 к разд. 10

наибольшая включающая (IV) 10.7.6.4

— коммутационная (IV) 10.7.6.4

— отключающая (IV) 10.7.6.4

номинальная включающая (IV) прил. 6 к разд. 10

— — автоматического выключателя (IV) прил. 6 к разд. 10

— разрывная тока короткого замыкания (IV) прил. 6 к разд. 10

разрывная автоматических выключателей (IV) прил. 6 к разд. 10

Способы сварки (III) 4.3.2.1

Срабатывание ложное (IV) 10.7.14.3

Среда:

защитного газа (III) 4.5.2

питательная (IV) 10.5.4.7.3
 Чапек – Докса (IV) 10.5.4.7.3
 Средства:
 защиты от импульсных помех (IV) 10.7.17.5
 измерения (IV) 10.4.6.8.1
 радиолокационной прокладки (IV) 16.4.1
 Сталь:
 активная (IV) 10.7.1.10
 для цепей (III) 2.1.1.1
 Станция:
 радиолокационная (IV) 16.4.1
 радиотелефонная (IV) 15.5.8
 сигнализации обнаружения пожара (IV) 10.7.14.3
 Старение тепловое (IV) 10.7.15.1
 Статор (IV) 10.7.1.2
 Стенды испытательные (IV) 10.5.1.2
 Степени:
 защиты электрического оборудования (IV) прил. 9 к разд. 10
 жесткости (IV) 10.5.4.1.1
 защищенности оборудования от проникновения воды (IV) прил. 1 к разд. 16
 искрения коллекторов электрических машин (IV) прил. 7 к разд. 10
 — машины (IV) 10.7.1.7
 неравномерности хода электрических агрегатов (IV) прил. 3 к разд. 10
 СТО (III) 1.2.2, (IV) 15.1.3, 16.3.3.1
 Стойкость коррозионная (IV) 10.5.2.6, 12.4.2, прил. к разд. 12, прил. 1 к разд. 15, прил. 1 к разд. 16
 Сторона:
 вторая (III) 1.2.2
 третья (III) 1.2.2
 Суда с динамическими принципами поддержания (IV) 10.5.4.6.4
 Суспензия водная (IV) 10.5.4.7.2, 10.5.4.7.3
 СЭП (IV) 16.4.1

Т

Тарировка испытательного пламени (IV) прил. 10 к разд. 10
 Тахометры (IV) 10.4.6.5.2
 ТВ (IV) 5.1.4
 Телеграфы машинные (IV) 10.7.14.3
 Температура:
 допустимая (IV) прил. 2 к разд. 10
 — нагревания изоляционных материалов (IV) прил. 2 к разд. 10
 изделия практически установившаяся (IV) 10.5.2.9
 рабочая установившаяся (IV) 10.4.2.5
 Тензометрирование напряжений (IV) 10.7.1.10

Теплоустойчивость оборудования (IV) 10.5.2.15, 12.4.2, прил. к разд. 12, прил. 1 к разд. 15, прил. 1 к разд. 16
 Термостойкость мастики кислотных аккумуляторов (IV) 10.7.4.2
 ТЭХ (IV) 5.1.4
 Тип:
 присадочного металла (III) табл. прил. 4 к разд. 4
 проб (III) прил. 1 к разд. 4, табл. прил. 4 к разд. 4
 электродного покрытия (III) табл. прил. 4 к разд. 4
 Ток:
 возбуждения номинальный (IV) 10.4.6.1.2
 короткого замыкания предельный (IV) 10.7.6.5
 — — расчетный (IV) 10.4.4.2
 — — ударный (IV) 10.7.2.4, 10.7.5.4, 10.7.6.5
 — — установившийся (IV) 10.7.2.4
 Толщины изоляции (IV) прил. 10 к разд. 10
 Торможение противовключением (IV) 10.4.6.1.1
 Точка искусственная нейтральная (IV) 10.7.6.4
 Трансформаторы: (IV) 10.1.2, 10.4.5.1, 10.4.6.2
 защитные (IV) 10.7.17.5
 с негорючим жидким диэлектриком (IV) 10.7.2.3
 Требования к предприятиям (IV) 13.5
 Трещины (IV) 10.7.4.8
 Тросы: (III) 2.1.1.1
 стальные (IV) 3.12
 Трубопроводы:
 гидравлические (IV) 12.3.6
 пневматические (IV) 12.3.6
 топливные высокого давления (IV) 5.2.1
 Трубы:
 жаровые (IV) 9.6.5
 котельные (IV) 9.6.4
 Трудновоспламеняемость (IV) прил. 10 к разд. 10
 Тряска ударная (IV) 10.5.3.6.1
 Тубы стальные (III) 2.1.1.1
 Турбина:
 высокого давления (IV) 5.1.4
 заднего хода (IV) 5.1.4
 паровая (IV) 5.4

У

УБПЧ (IV) 15.5.10
 Ударопрочность оборудования (IV) 10.5.2.16, прил. 1 к разд. 15, прил. 1 к разд. 16
 Удароустойчивость: (IV) 12.4.2
 оборудования (IV) 10.5.2.17, прил. к разд. 12
 Указатели коммутационного состояния аппаратов (IV) 10.7.5.2
 УКВ-аппаратура:
 двусторонней радиотелефонной связи (IV) 15.4.4, 15.5.17

- радиолокационных ответчиков и радиобуев (IV) 15.4.4
носимая (IV) 15.8.4
- УКВ-радиобуй аварийный (IV) 15.5.15
- УКВ-радиоустановки (IV) 15.5.8
- Уплотнения дейдвудных устройств (IV) 6.7
- Уровень:
создаваемых радиопомех (IV) 10.6.3, 12.4.2
— электромагнитных помех допустимый (IV) 10.6.3.2
электролита (IV) 10.7.4.2
Ускорение (IV) 10.5.3.5.1
- Условия:
испытаний (IV) прил. 1 к разд. 16
климатические нормальные (IV) 10.4.2.3, 10.5.2.7, прил. к разд. 12, прил. 1 к разд. 15, прил. 1 к разд. 16
— стандартные (IV) 10.5.2.13, 12.4.1.2, прил. к разд. 12, прил. 1 к разд. 15, прил. 1 к разд. 16
стендовые (IV) 10.7.10.4
- Установка:
газотурбинная (IV) 5.1.4
конденсаторная (IV) 10.4.6.9, 10.7.7.3
- Устойчивость:
к воздействию внешних электромагнитных помех (IV) прил. к разд. 12, прил. 1 к разд. 15, прил. 1 к разд. 16
— — инея и росы (IV) 12.4.2
— — магнитных и электрических помех:
— — морской воды (IV) 10.7.15.9, 10.7.15.12
— — солнечной радиации (IV) 10.7.15.9, 12.4.5
электромагнитная совместимость (IV) 12.4.2
к излучаемым радиочастотным помехам (IV) прил. 1 к разд. 15, прил. 1 к разд. 16
к качке и длительным наклонам (IV) 12.4.2, прил. к разд. 12
к колебаниям напряжения и частоты (IV) 12.4.2
к кондуктивным низкочастотным помехам (IV) прил. к разд. 12, прил. 1 к разд. 15, прил. 1 к разд. 16
— — радиочастотным помехам (IV) прил. к разд. 12, прил. 1 к разд. 15, прил. 1 к разд. 16
к кратковременным изменениям параметров в сети питания (IV) прил. 1 к разд. 15, прил. 1 к разд. 16
к микросекундным импульсным помехам от медленных переходных процессов в сетях питания переменного тока (IV) прил. к разд. 12, прил. 1 к разд. 15, прил. 1 к разд. 16
к наносекундным импульсным помехам от быстрых переходных процессов в цепях источников питания переменного тока, сигнальных и управляющих цепях (IV) прил. 1 к разд. 15, прил. 1 к разд. 16
к неисправностям источника питания (IV) прил. 1 к разд. 15, прил. 1 к разд. 16
- к электростатическим разрядам (IV) прил. к разд. 12, прил. 1 к разд. 15, прил. 1 к разд. 16
оболочки к морской воде и солнечной радиации (IV) 10.7.15.1
— к нефтепродуктам (IV) 10.7.15.1
работы при предельно допустимых коэффициентах нелинейных искажений (IV) 12.4.2
рабочая (IV) прил. 4 к разд. 10
- Устройства: (IV) разд. 3
буксирные (IV) 3.7
внутренней электрической связи и сигнализации (IV) 10.4.6.5
гидравлические (IV) 12.4.2
дейдвудные (IV) 6.6
дистанционной передачи курса (IV) 16.4.3
зарядные (IV) 10.4.2.4
командные трансляционные (IV) 15.9.5
отверстий в корпусе, надстройках и рубках (IV) 3.9
пневматические (IV) 12.4.2
распределительные (IV) 10.1.2, 10.4.6.4
рулевые (IV) 3.2.4
швартовные (IV) 3.6
якорные (IV) 3.5
- Ф
- Фиксация открывающихся и выдвигаемых дверей (IV) 10.7.5.2
- Фильтры:
защиты от радиопомех (IV) 10.1.2, 10.7.17
с катушками индуктивности (IV) 10.7.17.2
сетевые (IV) 10.7.17.5
- Фонари сигнально-отличительные (IV) 10.7.5.6
- Х
- Характеристики:
ампер-секундные (IV) 10.7.6.8
время-токовые (IV) 10.7.6.8
- Холодоустойчивость оборудования (IV) 10.5.2.18, 12.4.2, прил. к разд. 12, прил. 1 к разд. 15, прил. 1 к разд. 16
- Ц
- Центр аттестационный (III) 4.2.1, 4.3.1
- Цепь: (III) 2.1.1.1
контрольная (IV) 10.7.15.4
с релейно-контакторными элементами (IV) 10.7.5.6
якорная (IV) 3.5.2
- ЦИВ (IV) 15.5.8

Цикл:

заряда-разряда (IV) 10.7.4.3
качания частоты (IV) 10.5.2.19
коммутационный (IV) прил. 6 к разд. 10

Ч

Части:

запасные (IV) 10.4.2.2
изделия токоведущие (IV) 10.4.4.3
Частота резонансная (IV) 10.5.2.12
Чашка Петри (IV) 10.5.4.7.3, прил. 1 к разд. 16
Число ударов (IV) 10.5.3.5.1

Ш

Шиннопровод (IV) 10.1.2, 10.4.6.4, 10.7.8.2
Шланги судовые (IV) 8.8
Штамм (IV) 10.5.4.7.2
Штепсели-трансформаторы (IV) 10.7.13.4
Шунтирование (IV) 10.7.5.4

Щ

Щетки (IV) 10.7.1.2
Щиты сигнально-отличительных фонарей (IV) 10.7.5.6
Щуп испытательный (IV) прил. 11 к разд. 10

Э

Эквивалент сети (IV) 10.6.3.2
Экзамен:
 практический (III) 4.4.1
 теоретический (III) 4.4.1
ЭКНИС (IV) 16.4.12
Экран (IV) 10.4.3.4
Электробезопасность (IV) 10.4.1.2
Электрод (IV) 10.4.3.4
Электродвигатели (IV) 10.6.2.2
Электролит (IV) 10.7.4.4
Электронагреватели трубчатые (IV) 10.4.6.7.1
Электрооборудование ДВС (IV) 10.1.2
Электроприводы гребных установок (IV) 10.7.10.2
Элемент:
 гидравлический (IV) 12.4.2, прил. к разд. 12
 полупроводниковый (IV) 10.4.4.1
 пневматический (IV) 12.4.2, прил. к разд. 12
 электронный (IV) 10.5.4.1.4
Эффект гашения (IV) 10.7.10.8
Эхолот (IV) 16.4.6

Я

Якорь: (IV) 3.5.1
 электромагнита (IV) 10.7.6.3

Российский морской регистр судоходства

**Правила технического наблюдения
за постройкой судов и изготовлением материалов и изделий для судов**

Том 2

Часть III

Техническое наблюдение за изготовлением материалов

Часть IV

Техническое наблюдение за изготовлением изделий

Редакционная коллегия Российского морского регистра судоходства
Ответственный за выпуск *О. В. Кольшикин*
Главный редактор *М. Р. Маркушина*
Компьютерная верстка *И. И. Лазарев*

Подписано в печать 21.06.13
Гарнитура Таймс. Усл. печ. л.: 52,5.
Уч.-изд. л.: 51,5. Формат 60 × 84/8.