

ТИПОВОЙ ПРОЕКТ
810-99

БЛОК ЗИМНИХ
ПОЧВЕННЫХ ТЕПЛИЦ
ПЛОЩАДЬЮ 6га с пролетом
звена 64м с конструкциями
из специальных облегченных профилей

Альбом VI

16462-06
цена 1-98

ЦЕНТРАЛЬНЫЙ ИНСТИТУТ ТИПОВОГО ПРОЕКТИРОВАНИЯ
ГОССТРОЯ СССР

Москва, А-445, Смольная ул., 22

Сдано в печать  1984 года

Заказ № 5836 Тираж 600 экз.

ТИПОВОЙ ПРОЕКТ

810-99

БЛОК ЗИМНИХ ПОЧВЕННЫХ ТЕПЛИЦ ПЛОЩАДЬЮ БГА С ПРОЛОТОМ ЗВЕНА БЧМ С КОНСТРУКЦИЯМИ ИЗ СПЕЦИАЛЬНЫХ ОБЛЕГЧЕННЫХ ПРОФИЛЕЙ АЛЬБОМ VI

Состав проекта:

- Альбом I Пояснительная записка. Схема генерального плана. Блочные теплицы и соединительный коридор. Технологические чертежи. Архитектурно-строительные решения. Конструкции железобетонные и металлические.
- Альбом II Блочные теплицы и соединительный коридор. Чертежи по отоплению и вентиляции (вариант с теплоснабжением от собственной котельной).
- Альбом III Блочные теплицы и соединительный коридор. Чертежи по отоплению и вентиляции (вариант с теплоснабжением от внешнего источника тепла).
- Альбом IV Блочные теплицы и соединительный коридор. Чертежи по водопроводу, канализации и технологическим трубопроводам. Электротехнические чертежи.
- Альбом V Блочные теплицы и соединительный коридор. Монтажные узлы механизмов открывания и закрывания форточек.
- Альбом VI Блочные теплицы и соединительный коридор. Деталочерновые чертежи механизмов открывания и закрывания форточек.
- Альбом VII Блочные теплицы и соединительный коридор. Бытовые и вспомогательные помещения. Энергетический пункт. Чертежи нетиповых конструкций.
- Альбом VIII Блочные теплицы и соединительный коридор. Бытовые и вспомогательные помещения. Котельная. Чертежи по автоматизации производства (вариант с теплоснабжением от собственной котельной).
- Альбом IX Блочные теплицы и соединительный коридор. Бытовые и вспомогательные помещения. Энергетический пункт. Чертежи по автоматизации производства (вариант с теплоснабжением от внешнего источника тепла).
- Альбом X Бытовые и вспомогательные помещения. Технологические, архитектурно-строительные, санитарно-технические и электротехнические чертежи (вариант с полным железобетонным каркасом).
- Альбом XI Бытовые и вспомогательные помещения. Технологические, архитектурно-строительные, санитарно-технические и электротехнические чертежи (вариант с неполным железобетонным каркасом).
- Альбом XII Энергетический пункт. Архитектурно-строительные, санитарно-технические и электротехнические чертежи (вариант с полным железобетонным каркасом).
- Альбом XIII Энергетический пункт. Архитектурно-строительные, санитарно-технические и электротехнические чертежи (вариант с неполным железобетонным каркасом).
- Альбом XIV Блочные теплицы и соединительный коридор. Сметы. Часть 1 вариант с теплоснабжением от собственной котельной. Часть 2 вариант с теплоснабжением от внешнего источника тепла. Часть 3 Общие сметы для вариантов теплоснабжения от собственной котельной и от внешнего источника тепла.
- Альбом XV Бытовые и вспомогательные помещения. Сметы. Часть 1 вариант с полным железобетонным каркасом. Часть 2 вариант с неполным железобетонным каркасом. Часть 3 Общие сметы для вариантов с полным и неполным железобетонными каркасами.
- Альбом XVI Энергетический пункт. Сметы. Часть 1 вариант с полным железобетонным каркасом. Часть 2 вариант с неполным железобетонным каркасом. Часть 3 Общие сметы для вариантов с полным и неполным железобетонными каркасами.
- Альбом XVII Блочные теплицы и соединительный коридор. Заказные спецификации.
- Альбом XVIII Бытовые и вспомогательные помещения. Заказные спецификации.
- Альбом XIX Энергетический пункт. Заказные спецификации.

Разработан:

институтом "Гипропроекттеплицы"
Главного Управления "Главтеплицтехоборудование"
Главный инженер института Лавченко А.А.
Главный инженер проекта @Юстиц Найговзин В.М.

Утвержден Минсельхозом СССР
сводное заключение № 25/34 от 23 апреля 1979г.
введен в действие институтом "Гипропроекттеплицы"
Приказ № 387 от 21.12.1979г.

Наименование	Обозначение	Стр
Содержание альбома		2
Мурта. Спецификация Опора подшипника в сборе. Спецификация Опора подшипника в сборе. Сборочный чертёж. Опора подшипника.	5854-065.011.012 5854-106.011.010 5854-106.011.010.05 5854-106.01.101	3
Опора Втулка Мурта. Сборочный чертёж.	5854-106.011.011.101 5854-065.011.105 5854-065.011.012.05	4
Мурта Палец	5854-065.011.012.101 5854-065.011.012.102	5
Опора. Спецификация Шейкер Планка Планка	5854-106.011.011.011 5854-106.011.011.101 5854-106.011.011.102 5854-106.011.011.103	6
Палец Втулка Опора Палец	5854-065.011.104 5854-065.102 ГТ.01.00.01А 87.01.02.06А	7
Опора Планка Накладка Накладка	5854-065.013.101 5854-065.013.102 87.04.00.04А 87.04.00.05А	8
Каркас. Спецификация Каркас. Сборочный чертёж Ось Втулка	5854-065.016.011 5854-065.016.011.06 5859-009.103 5859-009.104	9
Кранштейн Шайба стопорная Резьба	5859-009.106 5859-009.108 5859-009.105	10
Опора Втулка Колесо зубчатое	ГТ.05.00.01А 5859-009.102 5859-009.107	11
Каркас. Спецификация Кранштейн Каркас. Сборочный чертёж	5854-065.017.012 5854-065.017.012.101 5854-065.017.012.05	12
Опора Втулка Ось	5854-106.011.102 5854-065.017.012.102 5854-065.017.012.103	13

Продолжение

Наименование	Обозначение	Стр
Вкладыш подшипника Шайба Упор верхний Упор нижний	5859-009.101 5854-065.017.106 5854-065.017.104 5854-065.017.105	14
Хомут Кранштейн Косынка Опора	ГТ.00.00.02 5854-065.018 ГТ.05.01.02 5854-065.018.101	15
Вал Вал вал	5854-065.101 5854-025.01.105 5854-065.01.101	16
Подшипник в сборе Кранштейн. Спецификация Опора Подкос	5854-025.016.110 5854-065.01.012 5854-065.01.012.103 5854-065.01.012.104	17
Кранштейн. Сборочный чертёж. Подкос Планка	5854-065.01.012.05 5854-065.01.012.101 5854-065.01.012.102	18
Накладка Палец Опора Опора	87.03.00.03 ГТ.05.00.01 5854-106.011.012.105 5854-106.01.012.104	19
Звездочка z=25 Накладка Опора Опора	87.01.00.03 5854-065.01.104 5854-065.01.110 5854-065.01.111	20
Звездочка z=16 Подшипник	5854-065.01.019 5854-025.016.103	21
Редуктор червячный Редуктор цилиндрический с винтовой передачей РВ-56-02 спецификация	5854-065.015.100 810-5817587.0110.00.02	22
Редуктор червячный РЧ-84-03 Сборочный чертёж	5854-065.015.100.05	23
Редуктор цилиндрический с винтовой передачей РВ-56-02 Сборочный чертёж	810-5817587.0110.00.02.05	24

8/0-99			
Изм	Лист	№ докум	Подп.
Инженер	Львовская	И.И.И.	И.И.И.
Рук. отд.	Пасечник	И.И.И.	И.И.И.
Исполн.	Крибуля	И.И.И.	И.И.И.
Н.контр.	Львовская	И.И.И.	И.И.И.
ГИЛ	Найдович	И.И.И.	И.И.И.
Содержание альбома			Лит
			А
			Лист
			1
			1

Специализированная
Гидропротекторная
Вращающаяся

Формат	Зона	Лист	Обозначение	Наименование	Кол.	Прим.																		
				<u>Документация</u>																				
12			5854-065.011.012.СБ	Сборочный чертёж																				
				<u>Детали</u>																				
12	1		5854-065.011.012.101	Муфта	1																			
12	2		5854-065.011.012.102	Палец	1																			
				<u>Стандартные изделия</u>																				
	5			Штифт б/б, 20 гост 3128-70	1	ИР230.250																		
	6			Кольцо 55 гост 2833-77	1																			
			5854-065.011.012																					
			Мурта	Формат: И																				
			<table border="1"> <tr> <th>Лист</th> <th>Лист</th> <th>Листов</th> </tr> <tr> <td>А</td> <td></td> <td>1</td> </tr> <tr> <td colspan="3">Создатель: Семенов</td> </tr> <tr> <td colspan="3">Проверил: Семенов</td> </tr> <tr> <td colspan="3">Инженер: Семенов</td> </tr> <tr> <td colspan="3">УТВ: Семенов</td> </tr> </table>				Лист	Лист	Листов	А		1	Создатель: Семенов			Проверил: Семенов			Инженер: Семенов			УТВ: Семенов		
Лист	Лист	Листов																						
А		1																						
Создатель: Семенов																								
Проверил: Семенов																								
Инженер: Семенов																								
УТВ: Семенов																								
			Копировал: Владыкина																					

Формат	Зона	Лист	Обозначение	Наименование	Кол.	Прим.																		
				<u>Документация</u>																				
11			5854-106.01.010.СБ	Сборочный чертёж																				
				<u>Детали</u>																				
11	1		5854-106.01.101	Опора подшипника	1																			
11	2		5859-009.101	Вкладыш подшипника	4																			
			5854-106.01.010																					
			Опора подшипника в сборе																					
			Формат: И																					
			<table border="1"> <tr> <th>Лист</th> <th>Лист</th> <th>Листов</th> </tr> <tr> <td>А</td> <td></td> <td>7</td> </tr> <tr> <td colspan="3">Создатель: Семенов</td> </tr> <tr> <td colspan="3">Проверил: Семенов</td> </tr> <tr> <td colspan="3">Инженер: Семенов</td> </tr> <tr> <td colspan="3">УТВ: Семенов</td> </tr> </table>				Лист	Лист	Листов	А		7	Создатель: Семенов			Проверил: Семенов			Инженер: Семенов			УТВ: Семенов		
Лист	Лист	Листов																						
А		7																						
Создатель: Семенов																								
Проверил: Семенов																								
Инженер: Семенов																								
УТВ: Семенов																								
			Копировал: Владыкина																					

5854-106.01.010.СБ

Rz80

Размеры для справок.

5854-106.01.010.СБ		
Опора подшипника в сборе		
Сборочный чертёж		
Лист	Листов	Масса
А	1	0,83
Формат: И		
Копировал: Владыкина		

5854-106.01.010

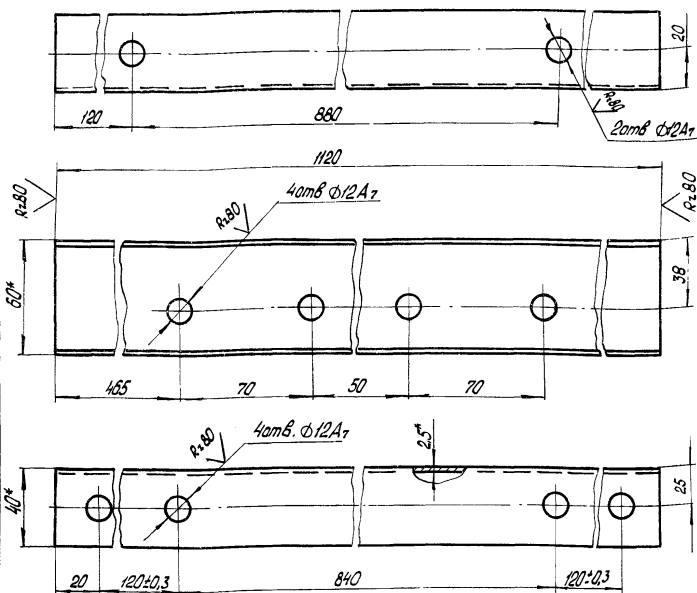
Rz80

Размеры для справок.

1* Размер для справок.
2. Неуказанные предельные отклонения размеров - по СМз.
3. Покрытие цинк

5854-106.01.010		
Опора подшипника		
Лист	Листов	Масса
А	1	0,82
Формат: И		
Копировал: Владыкина		


101.110.10.901-4585



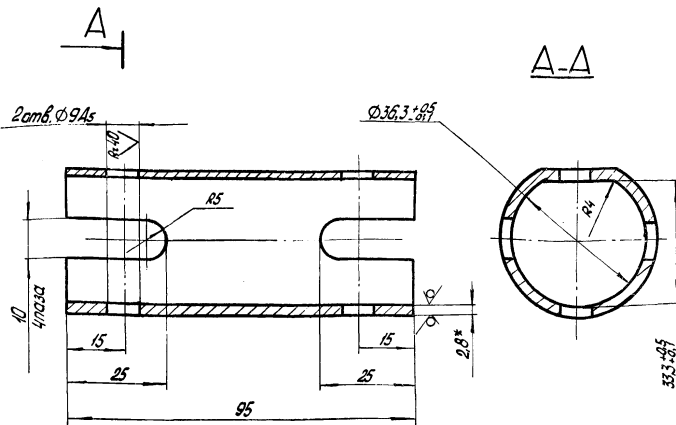
- 1. Размеры для справок.
- 2. Неуказанные предельные отклонения размеров - по СМЗ
- 3. Покрытие цинк 60

5854-106.01.011.101

Опора

Изм.	Лист	№ докум.	Подп.	Дата	Лит.	Масса	Масштаб
					A	2,98	1:2
Разработ.	Л. Семенов	Л. Семенов	Л. Семенов	21.12.78			
Проб.	Семенов	Л. Семенов	Л. Семенов	21.12.78			
У. контр.	Л. Семенов	Л. Семенов	Л. Семенов	21.12.78			
Рис. эит.	Л. Семенов	Л. Семенов	Л. Семенов	21.12.78			
И. контр.	Л. Семенов	Л. Семенов	Л. Семенов	21.12.78			
Утв.	Л. Семенов	Л. Семенов	Л. Семенов	21.12.78			
Швеллер 80МД-25 ГОСТ 8278-75					 Союзсельхозтехника Гидропротектор Воронежский завод		
Ст 3 кп ГОСТ 11474-76							
Капирова Л. Владыкина					Формат: И		


5854-065.011.105



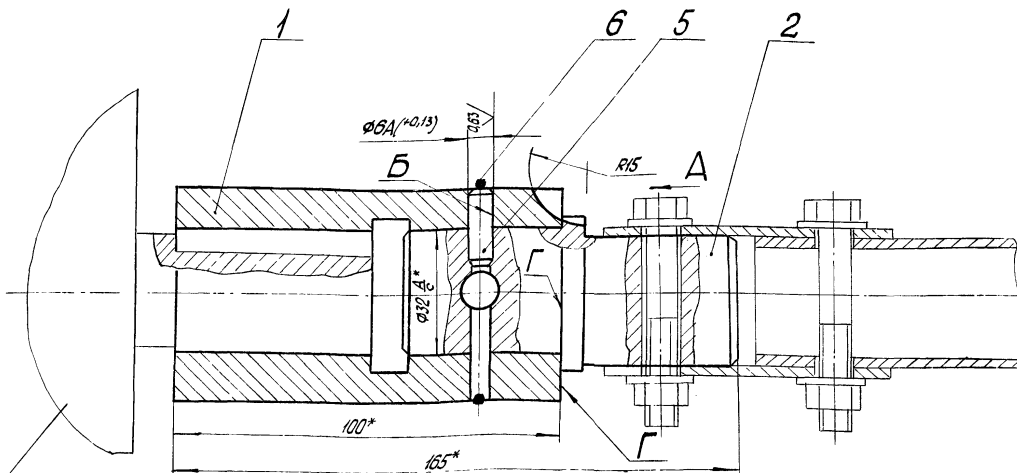
- 1. Размер для справок.
- 2. Неуказанные предельные отклонения размеров - по СМЗ
- 3. Покрытие Ц40

5854-065.011.105

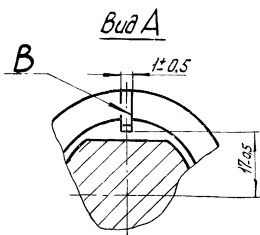
Втулка

Изм.	Лист	№ докум.	Подп.	Дата	Лит.	Масса	Масштаб
					A	0,21	1:1
Разработ.	Л. Семенов	Л. Семенов	Л. Семенов	21.12.78			
Проб.	Семенов	Л. Семенов	Л. Семенов	21.12.78			
У. контр.	Л. Семенов	Л. Семенов	Л. Семенов	21.12.78			
Рис. эит.	Л. Семенов	Л. Семенов	Л. Семенов	21.12.78			
И. контр.	Л. Семенов	Л. Семенов	Л. Семенов	21.12.78			
Утв.	Л. Семенов	Л. Семенов	Л. Семенов	21.12.78			
Труба 32-28 ГОСТ 3262-75					 Союзсельхозтехника Гидропротектор Воронежский завод		
Капирова Л. Владыкина							
Формат: И							

5854-065.011.012.05




Редукторный двигатель VEM-ZG 2 KMR 80G4

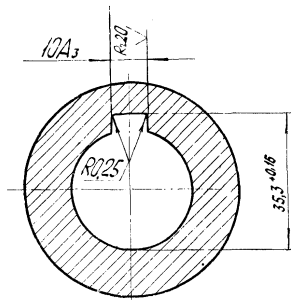
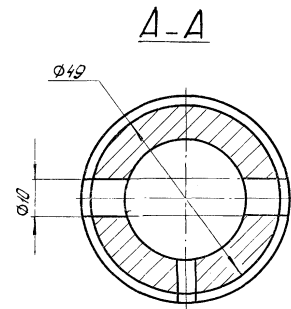
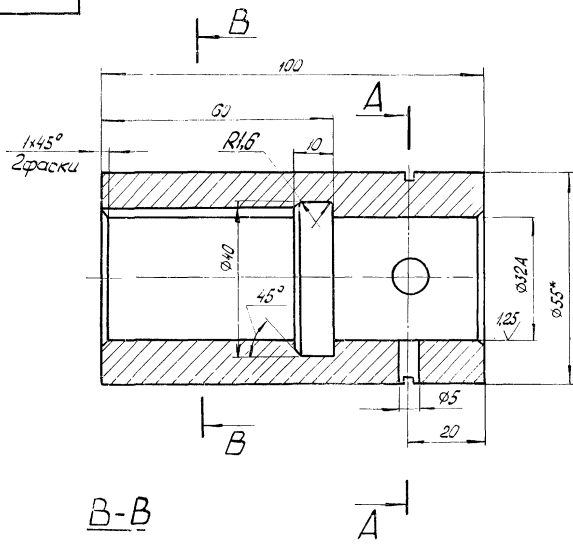


- 1. Размеры для справок
- 2. Предельный крутящий момент 24 кгс м
- 3. Совместную обработку отверстия Б и паза В производить после совмещения поверхностей Г.

5854-065.011.012.05

Муфта

Изм.	Лист	№ докум.	Подп.	Дата	Лит.	Масса	Масштаб
					A	2,79	1:1
Разработ.	Л. Семенов	Л. Семенов	Л. Семенов	21.12.78			
Проб.	Семенов	Л. Семенов	Л. Семенов	21.12.78			
У. контр.	Л. Семенов	Л. Семенов	Л. Семенов	21.12.78			
Рис. эит.	Л. Семенов	Л. Семенов	Л. Семенов	21.12.78			
И. контр.	Л. Семенов	Л. Семенов	Л. Семенов	21.12.78			
Утв.	Л. Семенов	Л. Семенов	Л. Семенов	21.12.78			
Сборочный чертеж					 Союзсельхозтехника Гидропротектор Воронежский завод		
Капирова Л. Владыкина							
Формат: И							

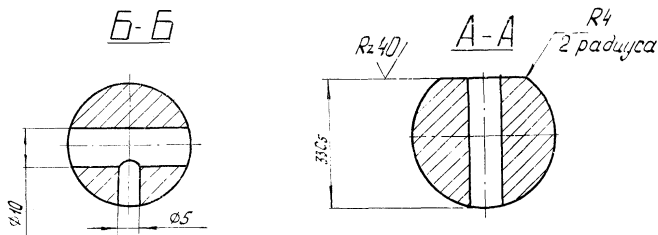
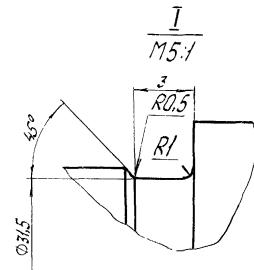
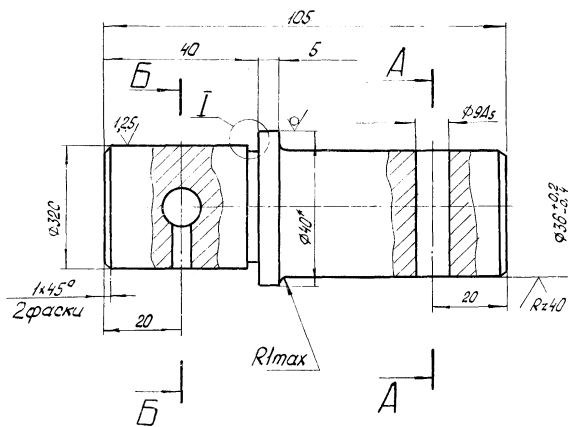


1. HRC 30...35
- 2* Размер для справок.
3. Неуказанные предельные отклонения размеров: отверстий - по А, валов - по В, остальных - по СМз.
4. Покрытие Ц40

				5854-065.011.012.101			
Циф. лист	№ докум.	Подп.	Дата	Муфта	Лист	Масса	Масштаб
Разработ.	Либлибарда	Иванов	26.11.18		А	1,87	1:1
Проб.	Семенов	Иванов	26.11.18	Лист		Листов 1	
Т.контр.	Лавыченко	Иванов	26.11.18	Круг 655 ГОСТ 2590-71 45-2-5 ГОСТ 1050-74		Специализированная технологическая верстакладная формат: 12	
Вук.зуп.	Лавыченко	Иванов	26.11.18				
И.контр.	Лавыченко	Иванов	26.11.18	Копировал: Владыкина			

Лист и дата изготовления и сборки Лист и дата

Альбом II Таблицы проекта 810-99

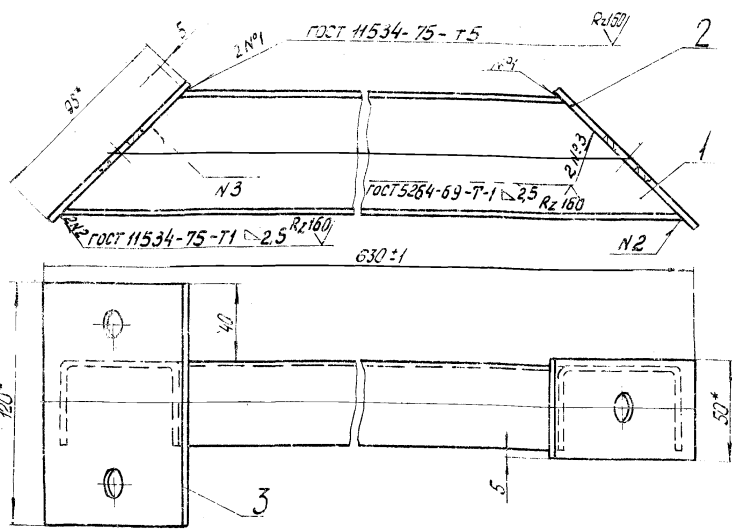


- 1 HRC 30...35
- 2* Размер для справок.
3. Неуказанные предельные отклонения размеров: отверстий - по А, валов - по В, остальных - по СМз.
4. Покрытие Ц40

				5854-065.011.012.102			
Циф. лист	№ докум.	Подп.	Дата	Палец	Лист	Масса	Масштаб
Разработ.	Либлибарда	Иванов	26.11.18		А	0,92	1:1
Проб.	Семенов	Иванов	26.11.18	Лист		Листов 1	
Т.контр.	Лавыченко	Иванов	26.11.18	Круг 840 ГОСТ 2590-71 45-2-5 ГОСТ 1050-74		Специализированная технологическая верстакладная формат: 12	
Вук.зуп.	Лавыченко	Иванов	26.11.18				
И.контр.	Лавыченко	Иванов	26.11.18	Копировал: Владыкина			

Лист и дата изготовления и сборки Лист и дата

5854-106.01.011.011



1* Размеры для справок.
2. Покрытие топ Ц450

Элемент	Зона	Поз.	Обозначение	Наименование	Кол.	Примечание
Детали						
ИИ	1		5854-106.01.011.011	Швеллер	1	
ИИ	2		5854-106.01.011.011.102	Планка	1	
ИИ	3		5854-106.01.011.011.103	Планка	1	

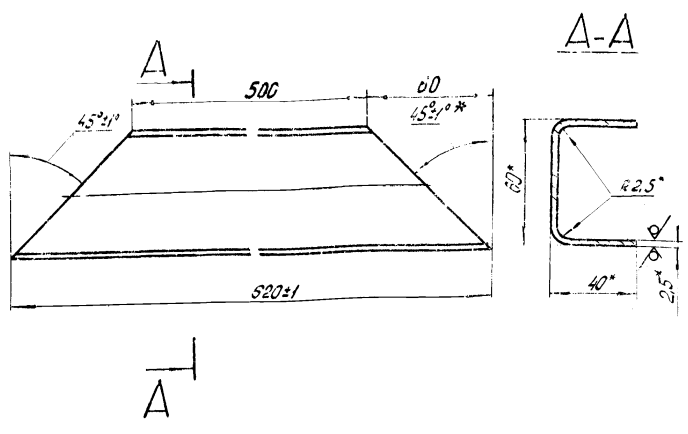
5854-106.01.011.011

Элемент	Зона	Поз.	Обозначение	Наименование	Кол.	Примечание
Опора						
ИИ	1		5854-106.01.011.011	Швеллер	1	
ИИ	2		5854-106.01.011.011.102	Планка	1	
ИИ	3		5854-106.01.011.011.103	Планка	1	

Копировал: Владыкина Формат: И

5854-106.01.011.011

R280 ✓ (✓)



* Размеры для справок

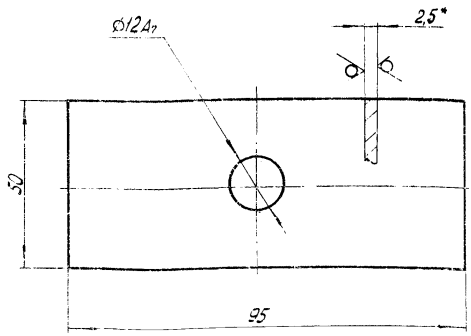
Элемент Зона Поз. Обозначение Наименование Кол. Примечание

Элемент	Зона	Поз.	Обозначение	Наименование	Кол.	Примечание
5854-106.01.011.011						
Швеллер						
ИИ	1		5854-106.01.011.011	Швеллер	1	
ИИ	2		5854-106.01.011.011.102	Планка	1	
ИИ	3		5854-106.01.011.011.103	Планка	1	

Копировал: Владыкина Формат: И

5854-106.01.011.011.102

R280 ✓ (✓)



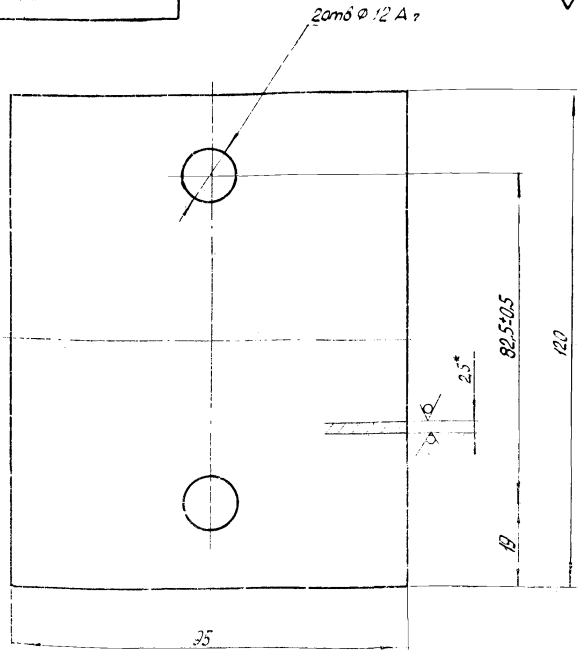
1* Размер для справок.
2. Предельные отклонения размеров - по СМЗ

Элемент	Зона	Поз.	Обозначение	Наименование	Кол.	Примечание
Планка						
ИИ	1		5854-106.01.011.011.102	Планка	1	

Копировал: Владыкина Формат: И

5854-106.01.011.011.103

R280 ✓ (✓)



1* Размер для справок.
2. Неуказанные предельные отклонения размеров - по СМЗ

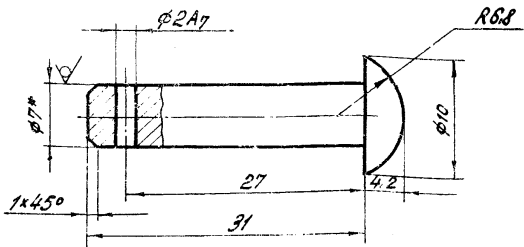
Элемент Зона Поз. Обозначение Наименование Кол. Примечание

Элемент	Зона	Поз.	Обозначение	Наименование	Кол.	Примечание
Планка						
ИИ	1		5854-106.01.011.011.103	Планка	1	

Копировал: Владыкина Формат: И

5854-085.011.104

Rz 80
✓(V)



- 1. HRC 33...43
- 2.* Размер для справок.
- 3. Неуказанные предельные отклонения размеров - по СМЗ.
- 4. Покрытие Ц40

5854-085.011.104

Изм.	Лист	№ докум.	Подпись	Дата	Лист	Масса	Масштаб
	A				1	0,01	2:1

Лист Листов 1

Разраб. Ливодарова
Провер. Семенов
Т.контр.
Рук. гр. Ласечник
И.контр. Ладыченко
Утв.

Круг 7-4 ГОСТ 7417-75
35-4-Б-7-В ГОСТ 1051-73

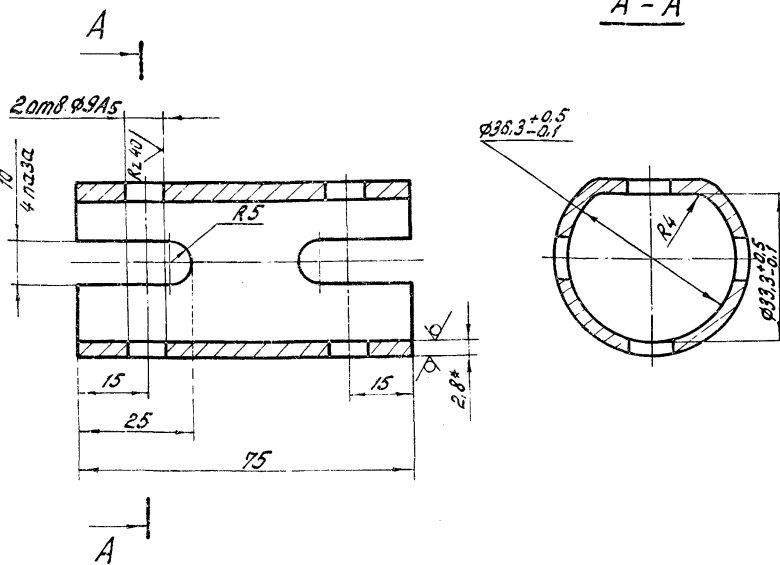
Совхозсельхозтехника
Гипропротектилка
Ворошиловград

Копировал Семенова

формат И

5854-085.102

Rz 80
✓(V)



- 1.* Размер для справок.
- 2. Неуказанные предельные отклонения размеров - по СМЗ.
- 3. Покрытие Ц40.

5854-085.102

Изм.	Лист	№ докум.	Подпись	Дата	Лист	Масса	Масштаб
	A				1	0,17	

Лист Листов 1

Разраб. Ливодарова
Провер. Семенов
Т.контр.
Рук. гр. Ласечник
И.контр. Ладыченко
Утв.

Труба 32x2,8 ГОСТ 3262-75

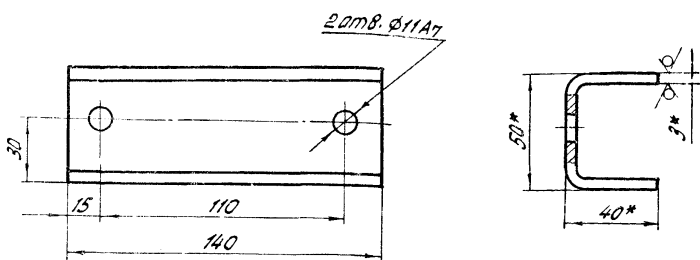
Совхозсельхозтехника
Гипропротектилка
Ворошиловград

Копировал Семенова

формат И

ГТ 01.00.01А

Rz 80
✓(V)



- 1.* Размеры для справок.
- 2. Неуказанные предельные отклонения размеров - по СМЗ.
- 3. Покрытие Ц40.

ГТ 01.00.01А

Изм.	Лист	№ докум.	Подпись	Дата	Лист	Масса	Масштаб
	A				1	0,4	1:2

Лист Листов 1

Разраб. Ливодарова
Провер. Семенов
Т.контр.
Рук. гр. Ласечник
И.контр. Ладыченко
Утв.

Швеллер 50x40x3 ГОСТ 8278-83
Ст. 3кп ГОСТ 11474-76

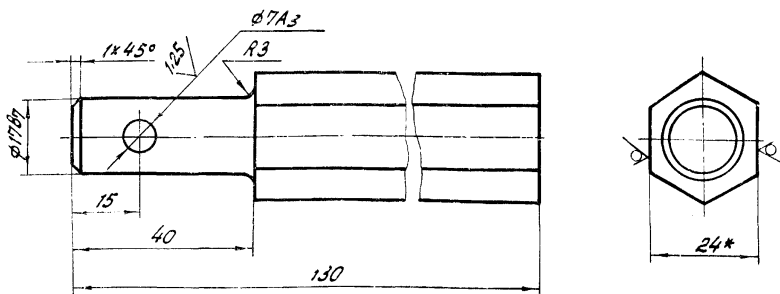
Совхозсельхозтехника
Гипропротектилка
Ворошиловград

Копировал Семенова

формат И

ВТ 01.00.06А

Rz 80
✓(V)



- 1.* Размер для справок.
- 2. Неуказанные предельные отклонения размеров - по СМЗ.
- 3. Покрытие Ц40.

ВТ 01.00.06А

Изм.	Лист	№ докум.	Подпись	Дата	Лист	Масса	Масштаб
	A				1	0,37	1:1

Лист Листов 1

Разраб. Ливодарова
Провер. Семенов
Т.контр.
Рук. гр. Ласечник
И.контр. Ладыченко
Утв.

Шестиугольник 24 ГОСТ 2879-83
35 ГОСТ 1050-74

Совхозсельхозтехника
Гипропротектилка
Ворошиловград

Копировал Семенова

формат И

Изм. Лист № докум. Подпись Дата

Альбом И
Типовой проект 810-59

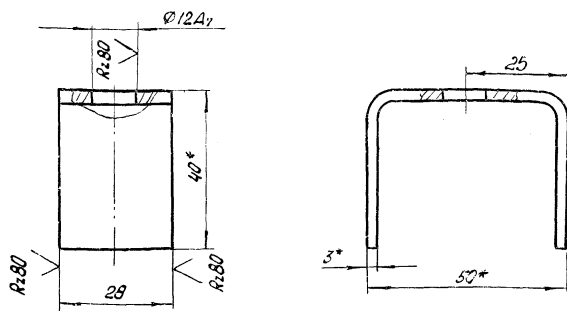
Изм. Лист № докум. Подпись Дата

Изм. Лист № докум. Подпись Дата

Изм. Лист № докум. Подпись Дата

5854-065.013.101

✓(✓)



- 1.* Размеры для справок.
- 2. Неуказанные предельные отклонения размеров - по СМ.
- 3. Покрытие ц40

5854-065.013.101

Опора

Лит.	Масса	Масштаб
A	0,08	1:1
Лист		Листов 1

Копировал: Владыкина

Формат: А1

Изм.	Лист	№ докум.	Подп.	Дата
Разраб.	Либабарова	26.11.10	26.11.10	
Проб.	Семеновка	26.11.10	26.11.10	
Г. контр.				
Рук. зр.	Пасечник	26.11.10	26.11.10	
Н. контр.	Ладыченка	26.11.10	26.11.10	
Утв.				

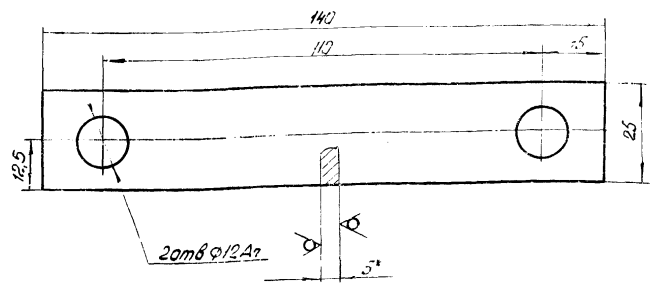
Лист 10 ГОСТ 19903-74
Ст 3 ГОСТ 14637-89

Копировал: Владыкина

Формат: А1

5854-065.013.102

R2.80 ✓(✓)



- 1.* Размер для справок.
- 2. Неуказанные предельные отклонения размеров - по СМ.
- 3. Покрытие ц40

5854-065.013.102

Планка

Лит.	Масса	Масштаб
A	3,128	1:1
Лист		Листов 1

Копировал: Владыкина

Формат: А1

Изм. Лист № докум. Подп. и дата

Изм.	Лист	№ докум.	Подп.	Дата
Разраб.	Либабарова	26.11.10	26.11.10	
Проб.	Семеновка	26.11.10	26.11.10	
Г. контр.				
Рук. зр.	Пасечник	26.11.10	26.11.10	
Н. контр.	Ладыченка	26.11.10	26.11.10	
Утв.				

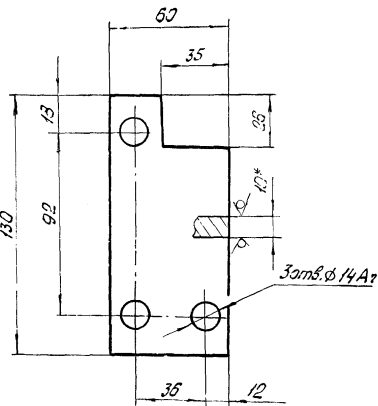
Лист 10 ГОСТ 19903-74
Ст 3 ГОСТ 14637-89

Копировал: Владыкина

Формат: А1

ВТ.04.00.04А

R2.80 ✓(✓)



- 1.* Размер для справок.
- 2. Неуказанные предельные отклонения размеров - по СМ.
- 3. Покрытие ц40

ВТ.04.00.04А

Накладка

Лит.	Масса	Масштаб
A	0,6	1:2
Лист		Листов 1

Копировал: Владыкина

Формат: А1

Изм.	Лист	№ докум.	Подп.	Дата
Разраб.	Либабарова	26.11.10	26.11.10	
Проб.	Семеновка	26.11.10	26.11.10	
Г. контр.				
Рук. зр.	Пасечник	26.11.10	26.11.10	
Н. контр.	Ладыченка	26.11.10	26.11.10	
Утв.				

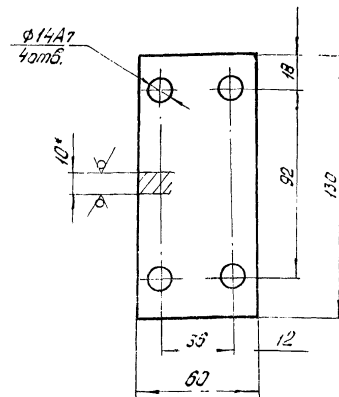
Лист 10 ГОСТ 19903-74
Ст 3 ГОСТ 14637-89

Копировал: Владыкина

Формат: А1

ВТ.04.00.05А

R2.80 ✓(✓)



- 1.* Размер для справок.
- 2. Неуказанные предельные отклонения размеров - по СМ.
- 3. Покрытие ц40

ВТ.04.00.05А

Накладка

Лит.	Масса	Масштаб
A	0,6	1:2
Лист		Листов 1

Копировал: Владыкина

Формат: А1

Изм. Лист № докум. Подп. и дата

Изм.	Лист	№ докум.	Подп.	Дата
Разраб.	Либабарова	26.11.10	26.11.10	
Проб.	Семеновка	26.11.10	26.11.10	
Г. контр.				
Рук. зр.	Пасечник	26.11.10	26.11.10	
Н. контр.	Ладыченка	26.11.10	26.11.10	
Утв.				

Лист 10 ГОСТ 19903-74
Ст 3 ГОСТ 14637-89

Копировал: Владыкина

Формат: А1

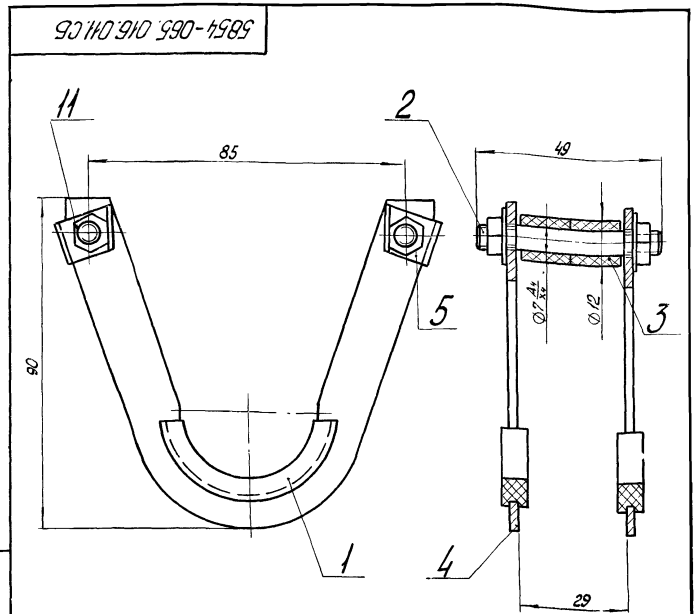
Формат листа	Лист	Обозначение	Наименование	Кол.	Примечание
			<u>Документация</u>		
12		5854-065.016.011 СБ	Сборочный чертёж		
			<u>Детали</u>		
11	1	5859-009.101	Вкладыш подшипника	2	
11	2	5859-009.103	Ось	2	
11	3	5859-009.104	Втулка	4	
11	4	5859-009.106	Кранштейн	2	
11	5	5859-009.108	Шайба стопорная	4	
			<u>Стандартные изделия</u>		
	11		Гайка М6.5.0120 ГОСТ 5915-70	4	

5854-065.016.011

Каркас

Копировал: Владыкина

Формат: И



1. Размеры для справок.

2. Шайбы стопорные поз. 5 с одной стороны не фиксировать

5854-065.016.011 СБ

Каркас

Сборочный чертёж

Копировал: Владыкина

Лист Масса Масштаб

А1 0,15 1:1

Лист Листов

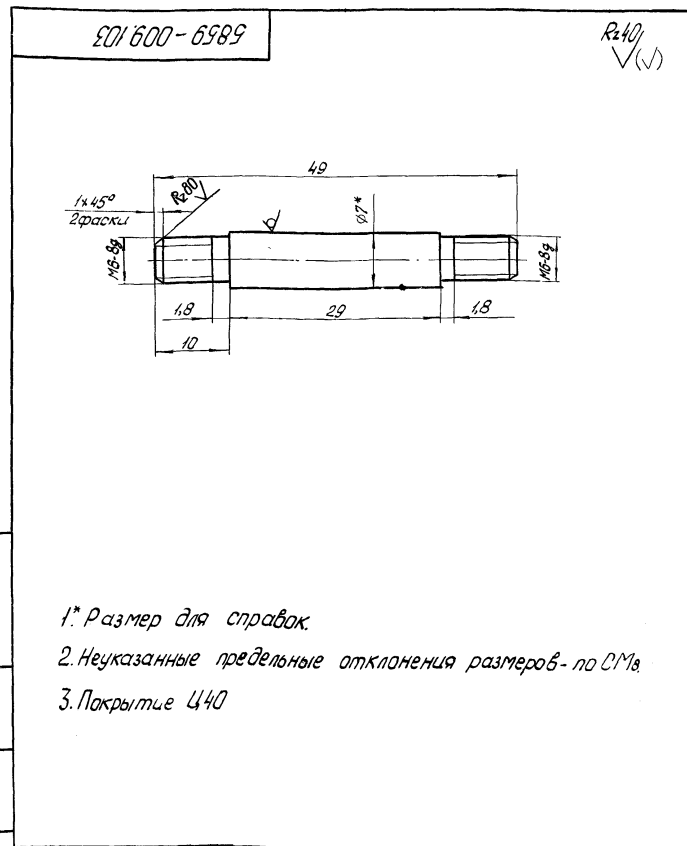
1 1

Среднеазиатская

Гипропроектгипро

Варошиловград

Формат: И



1* Размер для справок.

2. Неуказанные предельные отклонения размеров - по СМэ

3. Покрытие Ц40

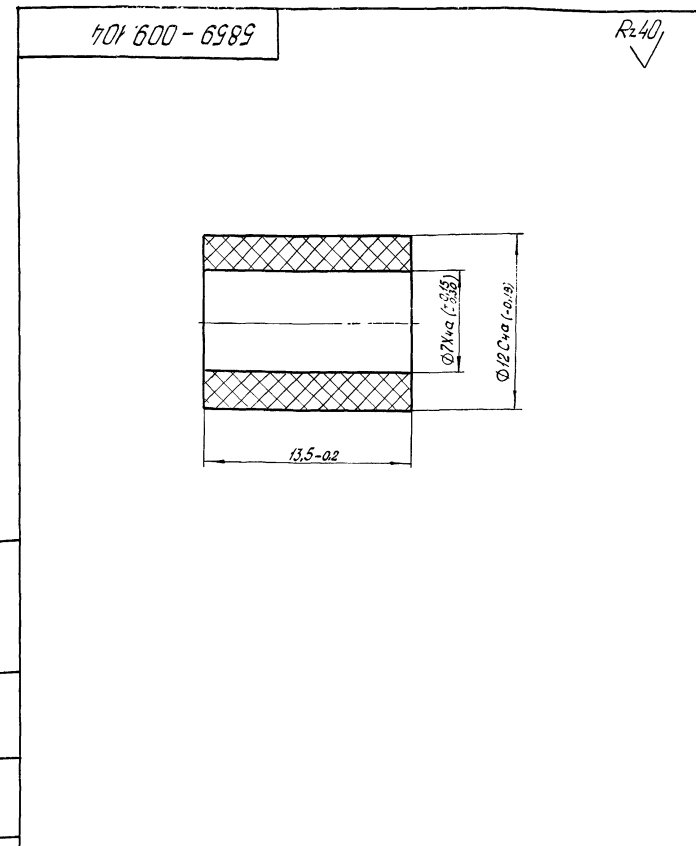
5859-009.103

Ось

Крутя 2-4 ГОСТ 7417-75
10-4-5-7-8 ГОСТ 1051-73

Копировал: Владыкина

Формат: И



5859-009.104

Втулка

Полиамид 610 ГОСТ 10589-73

Копировал: Владыкина

Лист Масса Масштаб

А 0,001 2:1

Лист Листов

1 1

Среднеазиатская

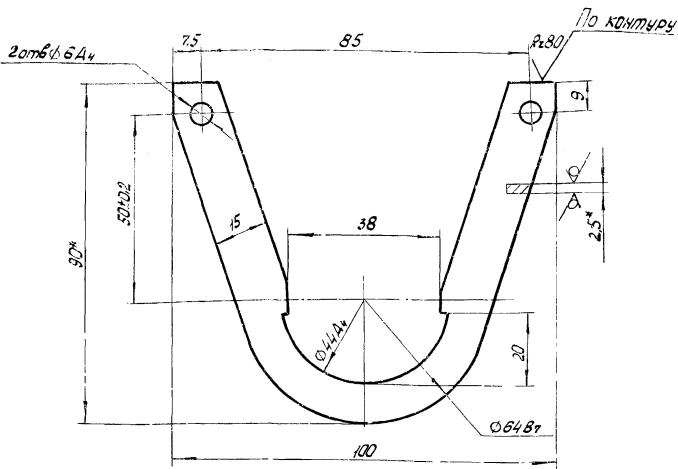
Гипропроектгипро

Варошиловград

Формат: И

901 600-6585

Rz 20 (✓)



- 1* Размеры для справок.
2. Неуказанные предельные отклонения размеров - по СМ.
3. Покрытие Ц40

5859-009.105

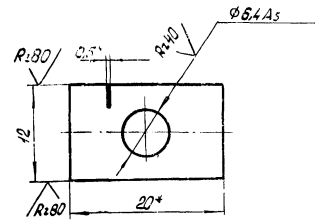
Лист	Масса	Масштаб
А	0,045	1:1
Лента ст3кп М-Щ-Н-0.25x110 гост 503-71		
Создатель: Владыкина Программист: Владыкина Вариант: 1		

Капирова: Владыкина

Формат: А1

801 600-6585

(✓)



- 1* Размеры для справок.
2. Неуказанные предельные отклонения размеров - по СМ.
3. Покрытие Ц40

5859-009.103

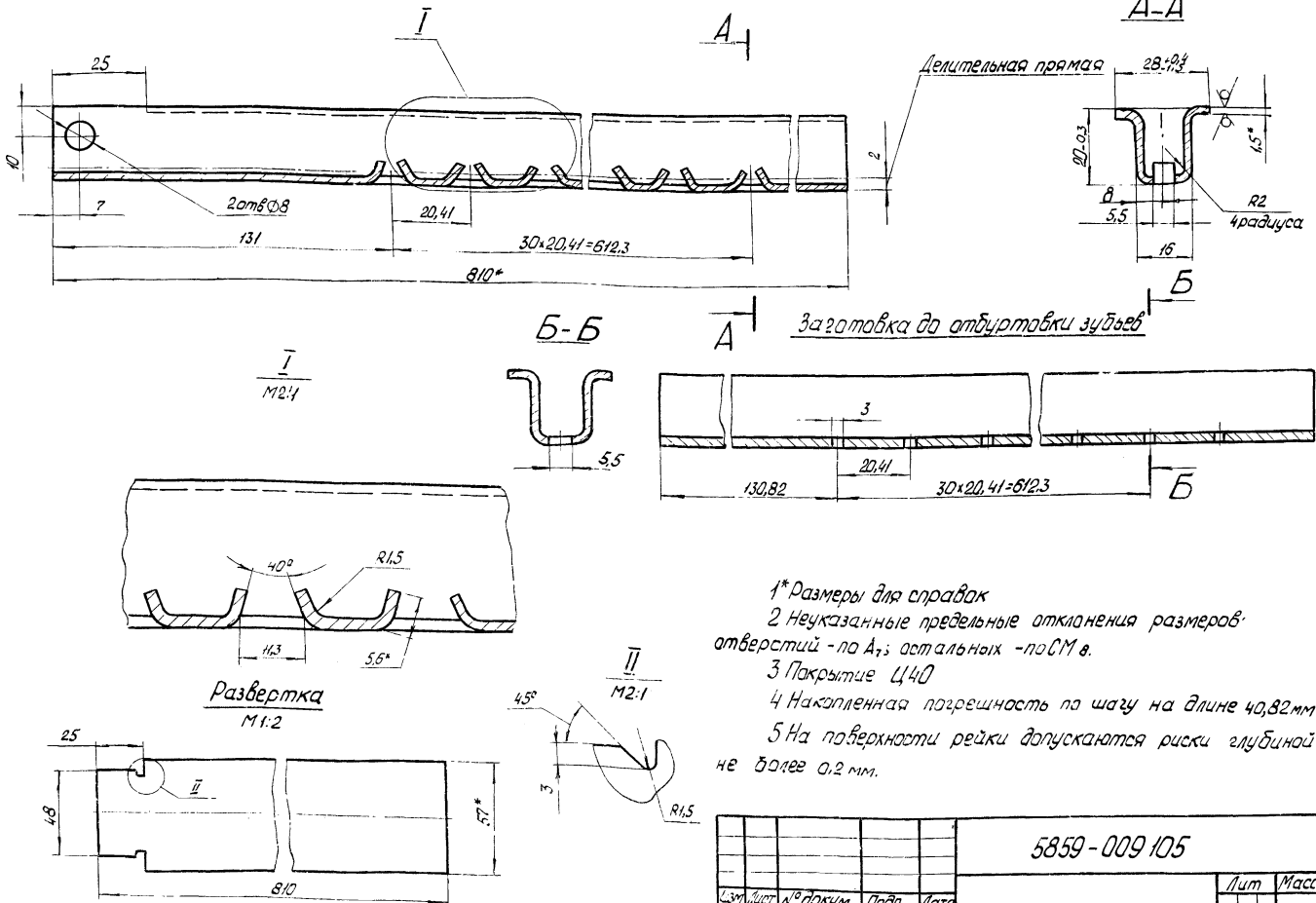
Лист	Масса	Масштаб
А	0,001	2:1
Шайба стальная Лента 0.5x20 гост 3560-73		
Создатель: Владыкина Программист: Владыкина Вариант: 1		

Капирова: Владыкина

Формат: А1

901 600-6585

Rz 80 (✓)



- 1* Размеры для справок
2. Неуказанные предельные отклонения размеров - по А7; остальных - по СМ.
3. Покрытие Ц40
4. Накопленная погрешность по шагу на длине 40,82мм ± 0,1мм
5. На поверхности рейки допускаются риски глубины не более 0,2 мм.

5859-009.105

Лист	Масса	Масштаб
А	0,558	1:1
Рейка Лист 6-15 гост 19903-74 ст3кп гост 16523-70		
Создатель: Владыкина Программист: Владыкина Вариант: 1		

Владыкина

Формат: А1

ГТ.05.00.01А

Rz80

1* Размер для справок.
2. Неуказанные предельные отклонения размеров: отверстий - по γ , остальных - по СМв.
3. Покрытие Ц40

ГТ.05.00.01А

Опора

Лист	Масса	Масштаб
A	0,045	1:1
Лист Листов 1		
Союзсельхозтехника Гипропротектица Ворошиловград		

Лист 53,0 ГОСТ 18903-74
Ст 3 кп ГОСТ 15523-70
Копировал: Владыкина

5859-009.102

Rz40

1* Размеры для справок.
2. Неуказанные предельные отклонения размеров - по СМв.
3. Покрытие Ц40

5859-009.102

Втулка

Лист	Масса	Масштаб
A	0,025	2:1
Лист Листов 1		
Союзсельхозтехника Гипропротектица Ворошиловград		

Труба 132 гост 3282-75
Копировал: Владыкина

101 600-6589

Rz40

Вариант зуба
M2:1

Модуль	m	6.5
Число зубьев	z	8
Цскыйный контур	гост	13755-68
Коэффициент смещения цскыйного контура	ξ	0.077
Степень точности по гост 1843-72		9-8-8-k
Диаметр делительной окружности	d _d	52
Толщина зуба по дуге делительной окружности	S _d	9.846

Рабочая рейка
M4:1

1. HRC 30-35.
2* Размеры для справок.
3. Неуказанные предельные отклонения размеров диаметров - по А, В; остальных - по СМв.
4. Покрытие Ц40

5859-009.107

Колесо зубчатое

Лист	Масса	Масштаб
A	0,048	1:1
Лист Листов 1		
Союзсельхозтехника Гипропротектица Ворошиловград		

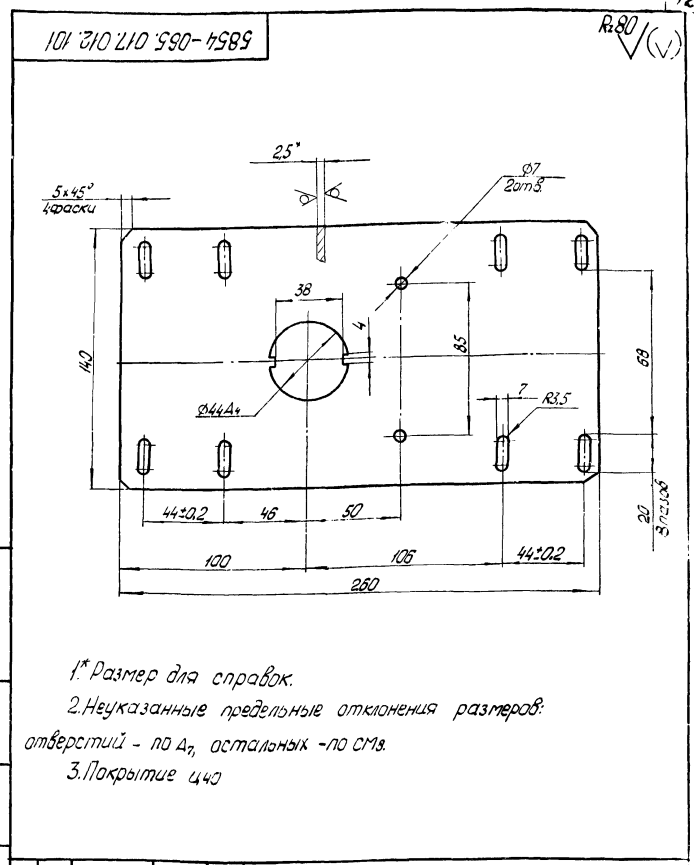
Полоса 5,70 гост 103-75
35 гост 1050-74
Копировал: Владыкина

Типовой проект ВД-89 Альбом II

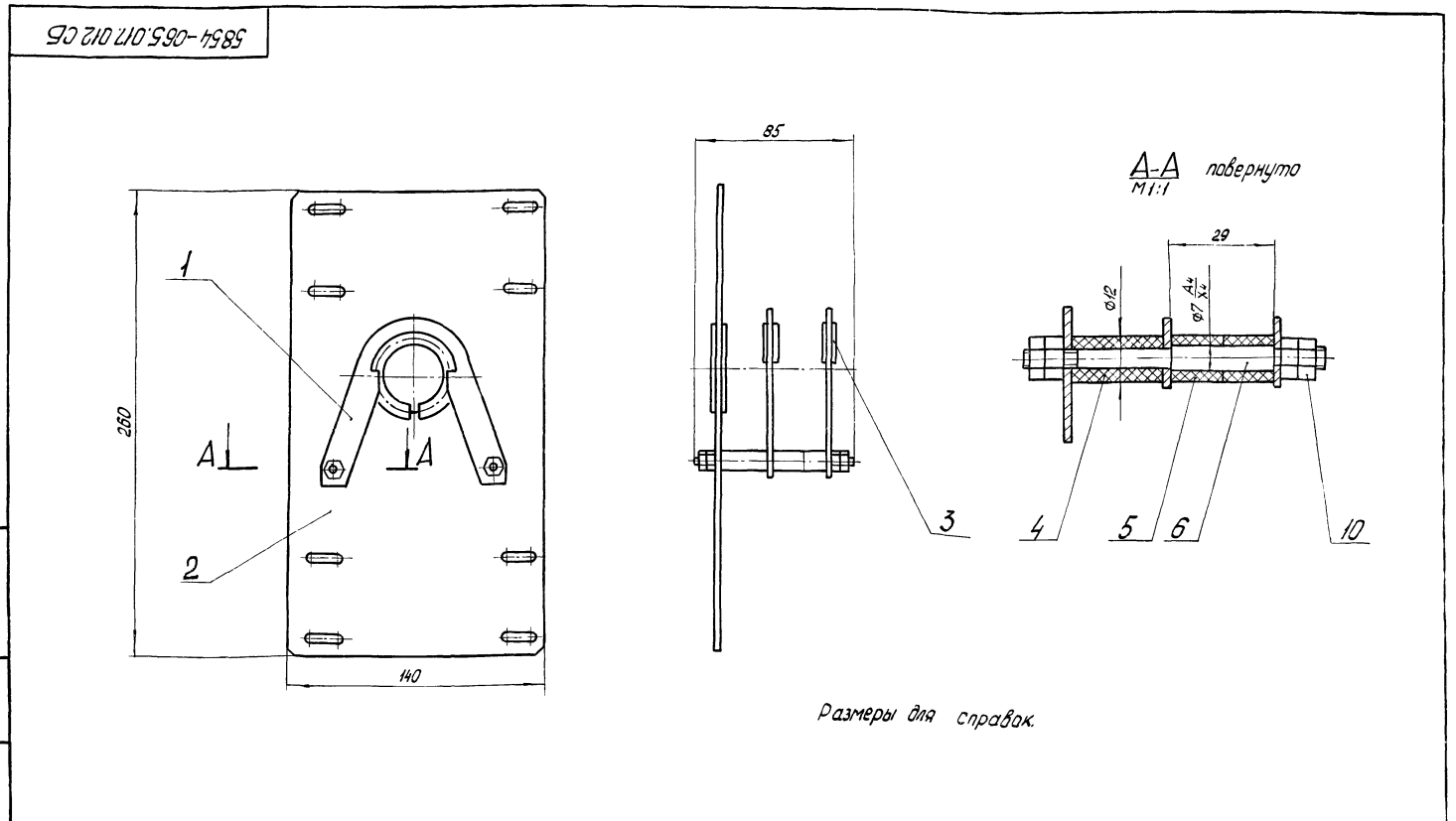
Лист и дата

Формат	Эона	103	Обозначение	Наименование	Кол.	Примечание
				<u>Документация</u>		
12			5854-065.017.012.CБ	Сборочный чертёж		
				<u>Детали</u>		
11	1		5859-009.106	Кранштейн	2	
11	2		5854-065.017.012.101	Кранштейн	1	
11	3		5859-009.101	Вкладыш подшипника	4	
11	4		5854-065.017.012.102	Втулка	2	
11	5		5859-009.104	Втулка	4	
11	6		5854-065.017.012.103	Ось	2	
				<u>Стандартные изделия</u>		
10			Гайка М6.5.0120 ГОСТ 5915-70		8	

5854-065.017.012			
Изм./Лист	№ докум.	Подп.	Дата
Разраб. Семеновко	5854-065.017.012	С.С.	25.01.74
Проб. Пасечник		В.И.	30.01.74
Дик. зят. Пасечник		В.И.	30.01.74
Н. контр. Ладченко		В.И.	31.01.74
Утв.			
Каркас		Лист 1 из 1	
Создатель: С.С. Семеновко Гипропротектиль Воршиловоград			
Копировал: Владыкина		Формат: И	



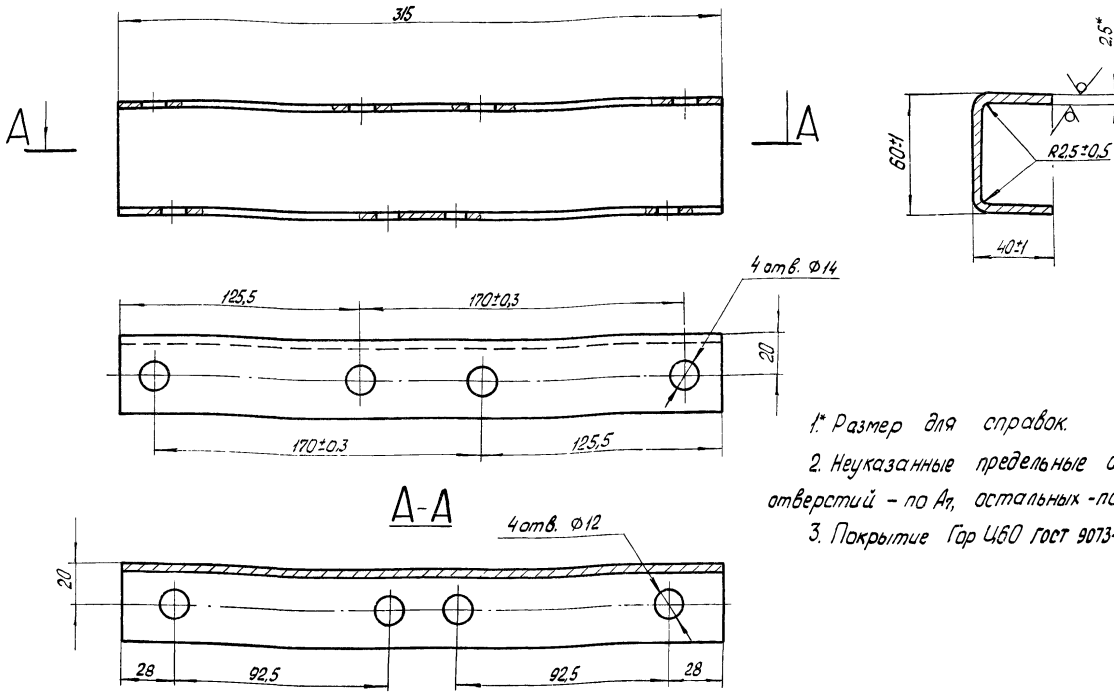
5854-065.017.012.101			
Изм./Лист	№ докум.	Подп.	Дата
Разраб. Семеновко	5854-065.017.012.101	С.С.	25.01.74
Проб. Пасечник		В.И.	30.01.74
Т. контр.		В.И.	30.01.74
Дик. зят. Пасечник		В.И.	30.01.74
Н. контр. Ладченко		В.И.	31.01.74
Утв.			
Кранштейн		Лист Б-25 ГОСТ 19903-74 Ст 3 по ГОСТ 15523-70	
Копировал: Владыкина		Формат: И	



5854-065.017.012.CБ			
Изм./Лист	№ докум.	Подп.	Дата
Разраб. Семеновко	5854-065.017.012.CБ	С.С.	25.01.74
Проб. Пасечник		В.И.	30.01.74
Дик. зят. Пасечник		В.И.	30.01.74
Н. контр. Ладченко		В.И.	31.01.74
Утв.			
Каркас Сборочный чертёж		Лист 1 из 1	
Копировал: Владыкина		Формат: И	

5854-106.01.011.102

Rz80
√(✓)



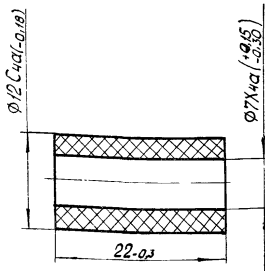
1. Размер для справок.
2. Неуказанные предельные отклонения размеров отверстий - по А₁, остальных - по СМв.
3. Покрытие Гар Ц60 ГОСТ 9073-77

5854-106.01.011.102			Лист	Масса	Масштаб
Опора			A	0,852	1:2
Швеллер 80x40x2,5 ГОСТ 8278-75 Ст 3 кл ГОСТ 11474-75			Создатель: Семенов Гипропротектиль Воршиловград		

Копировал: Владыкина

5854-065.017.012.102

Rz40
√



5854-065.017.012.102

5854-065.017.012.102

Втулка

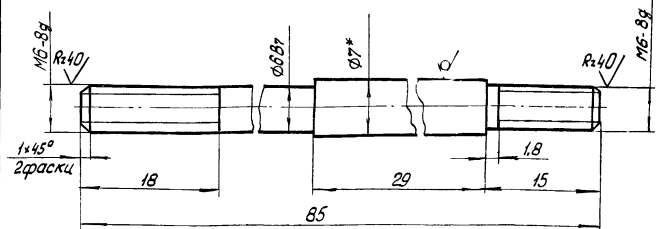
Полиамид 610
ГОСТ 10589-73

Копировал: Владыкина

Формат И

5854-065.017.012.103

Rz80
√(✓)



1. Размер для справок.
2. Неуказанные предельные отклонения размеров по СМв.
3. Покрытие Ц 40 ГОСТ 9073-77

5854-065.017.012.103

5854-065.017.012.103

Ось

Круг 7-4 ГОСТ 7417-75
10-4-5Т-В ГОСТ 1051-73

Копировал: Владыкина

Формат И

Инв. № докум. Подп. и дата

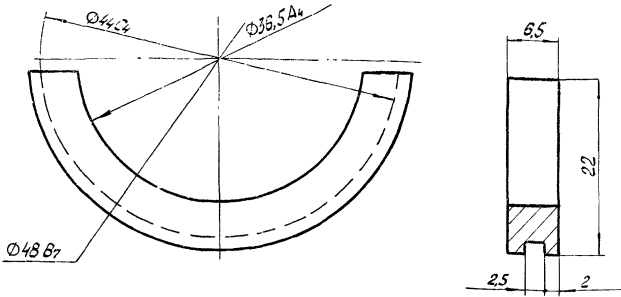
Альбом И

Типовой проект 810-99

Инв. № докум. Подп. и дата

101 600-6589

Rz20



Неуказанные предельные отклонения размеров - по ст.в.

5859-009.101

Вкладыш подшипника

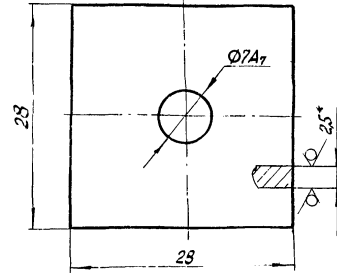
Изм.	Лист	№ докум.	Подп.	Дата	Лит.	Масса	Масштаб
Разработ.	Семеновко	5859-009.101	25.01.74		A	0,0025	2:1
Проб.	Пасечник	30.01.74			Лист Листов: 1 1		
Т.контр.					Соединительная Гипропротектехника		
Рук.зав.	Пасечник	30.01.74			Ворошиловград		
Н.контр.	Павыченко	30.01.74			Лист 610 ГОСТ 10589-73		
Итв.					Копировал: Владыкина		

Полиамид 610 ГОСТ 10589-73
Копировал: Владыкина

Лист Листов: 1 1
Соединительная Гипропротектехника
Ворошиловград
Формат: И1

5854-065.017.105

Rz80



- 1.* Размер для справок.
2. Неуказанные предельные отклонения размеров - по ст.в.
3. Покрытие ц40

5854-065.017.105

Шайба

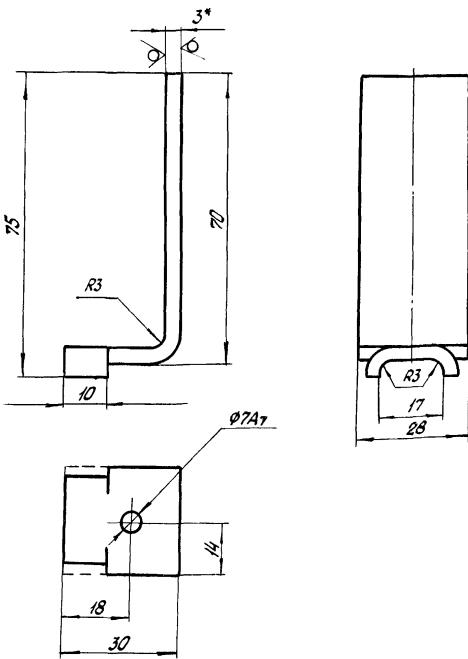
Изм.	Лист	№ докум.	Подп.	Дата	Лит.	Масса	Масштаб
Разработ.	Семеновко	5854-065.017.105	25.01.74		A	0,015	2:1
Проб.	Пасечник	30.01.74			Лист Листов: 1 1		
Т.контр.					Соединительная Гипропротектехника		
Рук.зав.	Пасечник	30.01.74			Ворошиловград		
Н.контр.	Павыченко	30.01.74			Лист 625 ГОСТ 19903-74		
Итв.					Ст.зип ГОСТ 15523-70		

Копировал: Владыкина

Формат: И1

5854-065.017.104

Rz80



- 1.* Размер для справок.
2. Неуказанные предельные отклонения размеров - по ст.в.
3. Покрытие ц40

5854-065.017.104

Упор верхний

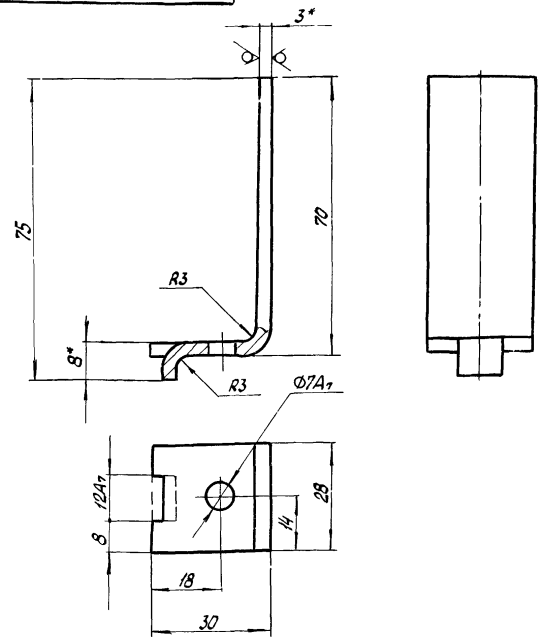
Изм.	Лист	№ докум.	Подп.	Дата	Лит.	Масса	Масштаб
Разработ.	Семеновко	5854-065.017.104	25.01.74		A	0,061	1:1
Проб.	Пасечник	30.01.74			Лист Листов: 1 1		
Т.контр.					Соединительная Гипропротектехника		
Рук.зав.	Пасечник	30.01.74			Ворошиловград		
Н.контр.	Павыченко	30.01.74			Лист 630 ГОСТ 19903-74		
Итв.					Ст.зип ГОСТ 15523-70		

Копировал: Владыкина

Формат: И1

5854-065.017.105

Rz90



- 1.* Размеры для справок.
2. Неуказанные предельные отклонения размеров - по ст.в.
3. Покрытие ц40

5854-065.017.105

Упор нижний

Изм.	Лист	№ докум.	Подп.	Дата	Лит.	Масса	Масштаб
Разработ.	Семеновко	5854-065.017.105	25.01.74		A	0,061	1:1
Проб.	Пасечник	30.01.74			Лист Листов: 1 1		
Т.контр.					Соединительная Гипропротектехника		
Рук.зав.	Пасечник	30.01.74			Ворошиловград		
Н.контр.	Павыченко	30.01.74			Лист 630 ГОСТ 19903-74		
Итв.					Ст.зип ГОСТ 15523-70		

15462-06

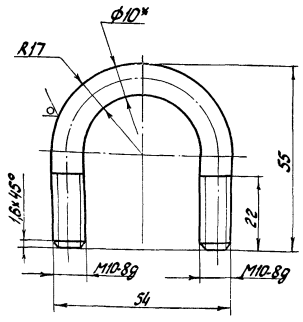
15

Копировал: Владыкина

Формат: И1

ГТ.00.00.02

Rz40



- 1*Размер для справок.
- 2.Неуказанные предельные отклонения размеров-по СМв.
- 3.Покрытие Ц40

ГТ.00.00.02

Хомут

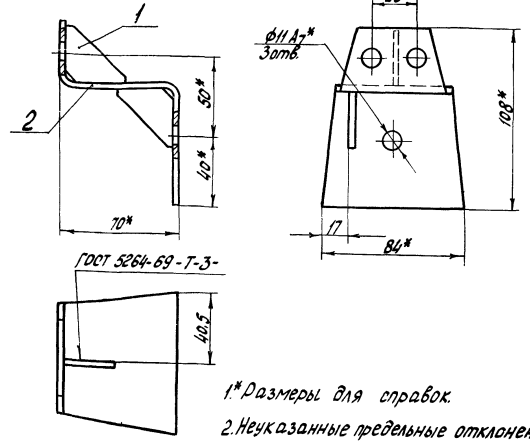
Лит	Масса	Масштаб
A	0,08	1:1

Лист 1 из 1
 Круг φ 10 ГОСТ 2590-71
 Ст3кп ГОСТ 535-58

Копировал Гуква

Формат И1

5854-065.018



- 1*Размеры для справок.
- 2.Неуказанные предельные отклонения размеров- по СМв.
- 3.Покрытие Гар. Ц60

Изм.	Дата	Лист	Обозначение	Наименование	Кол.	Примеч
И1	1	1	ГТ.06.01.02	Косынка	2	
И1	2	2	5854-065.018.101	Опора	1	

5854-065.018

Кронштейн

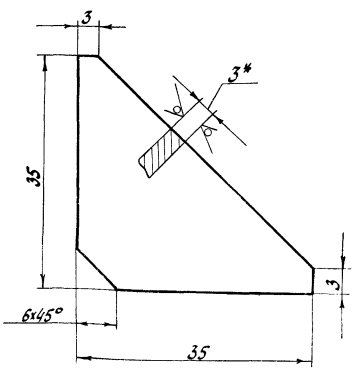
Лит	Масса	Масштаб
A	0,32	1:2

Копировал: Гуква

Формат: И1

ГТ.06.01.02

Rz80



- 1*Размер для справок.
- 2. Неуказанные предельные отклонения размеров- по СМв.

ГТ.06.01.02

Косынка

Лит	Масса	Масштаб
A	0,02	2:1

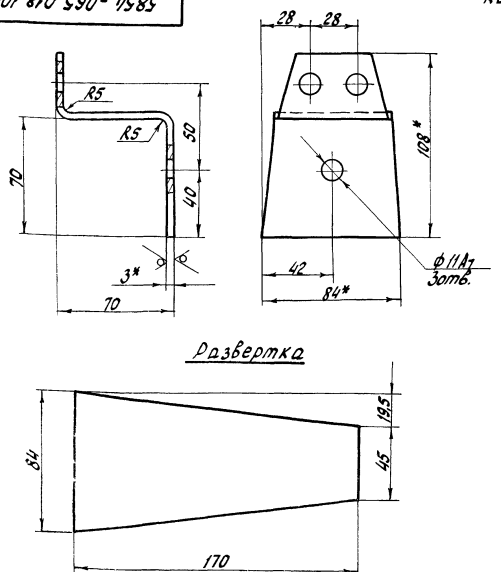
Лист 1 из 1
 Ст3кп ГОСТ 19003-74
 Ст3кп ГОСТ 16523-70

Копировал Гуква

Формат И1

5854-065.018.101

Rz80



- 1*Размеры для справок.
- 2. Неуказанные предельные отклонения размеров- по СМв.

5854-065.018.101

Опора

Лит	Масса	Масштаб
A	0,28	1:2

Копировал Гуква

Формат И1

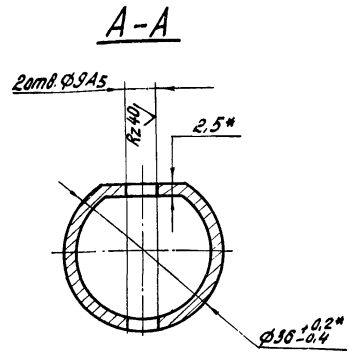
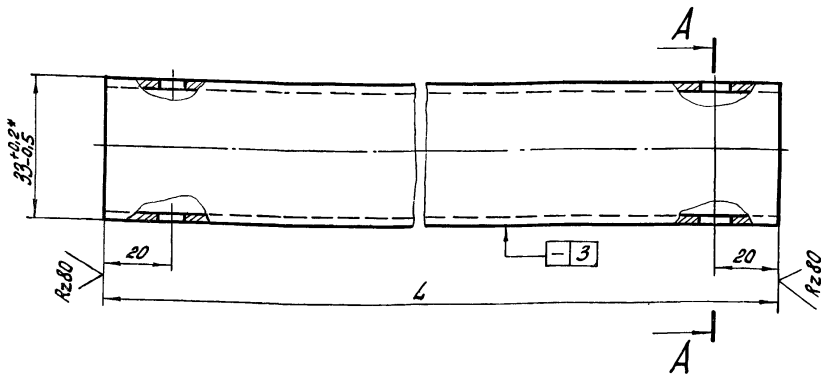
Тех. проект 810-59 Альбом И1

Тех. проект 810-59 Альбом И1

Тех. проект 810-59 Альбом И1

5854-065.101

✓



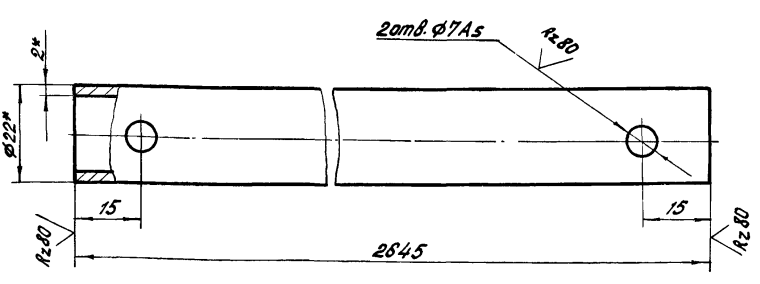
Обозначение	L, мм	Масса без покрытия, кг	Масса с покрытием, кг
5854-065.101	3130	6,39	6,67
-01	5530	11,28	11,76
-02	5700	11,63	12,14
-03	5800	11,84	12,35
-04	5995	12,24	12,77
-05	6130	12,50	13,04
-06	6180	12,62	13,17

- 1.* Размеры для справок.
2. Неуказанные предельные отклонения размеров - по СМг.
3. Покрытие Гор. Ц60.

5854-065.101				Лист	Масса	Масштаб
Изм.	Лист	№ док. ум.	Подпись	Дата	Вал	с.м. табл. 1:1
Разраб.	Лыбодарова	В.И.С.	27.01.76			
Пров.	Семеновко	Ж.И.С.	27.01.76		Лист	Листов 1
У.контр.					Специальная техника Гипропротектица Ворошиловград	
Рук. групп.	Лавченко	В.И.С.	30.01.76		Профиль №15а ГОСТ 70.0008.001-75 15 ГОСТ 11474-76	
И.контр.	Лавченко	В.И.С.	27.01.76		Копировал Семенова	
Утв.					Формат 12	

501 10-520-4585

✓

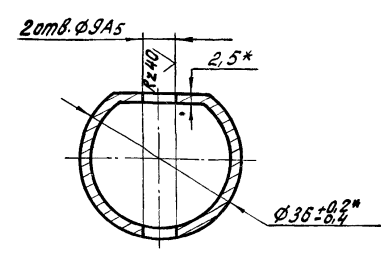
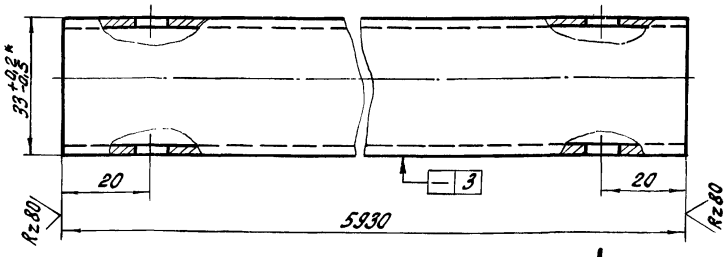


- 1.* Размеры для справок.
2. Неуказанные предельные отклонения размеров - по СМг.
3. Покрытие Гор. Ц60.

5854-025-01.105				Лист	Масса	Масштаб
Изм.	Лист	№ док. ум.	Подпись	Дата	Вал	1:1
Разраб.	Лыбодарова	В.И.С.	27.01.76			
Пров.	Семеновко	Ж.И.С.	27.01.76		Лист	Листов 1
У.контр.					Специальная техника Гипропротектица Ворошиловград	
Рук. групп.	Лавченко	В.И.С.	30.01.76		Труба 22x2 ГОСТ 10704-76 А20 ГОСТ 10705-63	
И.контр.	Лавченко	В.И.С.	27.01.76		Копировал Семенова	
Утв.					Формат 11	

5854-065.01.101

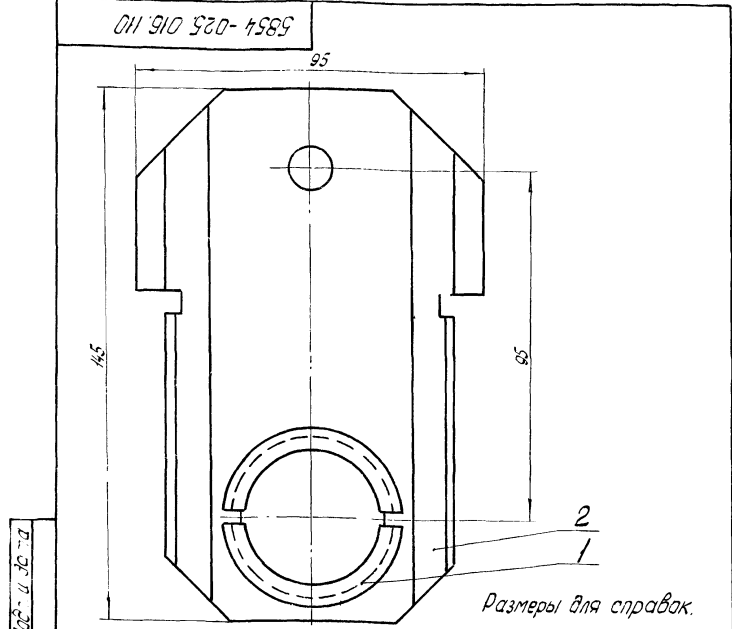
✓



- 1.* Размеры для справок.
2. Неуказанные предельные отклонения размеров - по СМг.
3. Покрытие Гор. Ц60.

Изм. в металле, подписать и датой. Взаминим. № Инв. № 45/60. Подписать и датой.

5854-065.01.101				Лист	Масса	Масштаб
Изм.	Лист	№ док. ум.	Подпись	Дата	Вал	1:1
Разраб.	Лыбодарова	В.И.С.	27.01.76			
Пров.	Семеновко	Ж.И.С.	27.01.76		Лист	Листов 1
У.контр.					Специальная техника Гипропротектица Ворошиловград	
Рук. групп.	Лавченко	В.И.С.	30.01.76		Профиль №15а ГОСТ 70.0008.001-75 15 ГОСТ 11474-76	
И.контр.	Лавченко	В.И.С.	27.01.76		Копировал Семенова	
Утв.					Формат 11	



Размеры для справок.

Формат	Зона	Лист	Обозначение	Наименование	кол.	Примечание	
<u>Детали</u>							
11	1	5854-025.016.101	Вкладыш подшипника	2			
12	2	5854-025.016.105	Подшипник	1			
5854-025.016.110							
Изм.	Лист	№ докум.	Подп.	Дата	Лит.	Масса	Масштаб
Разработ.	Л.И.Иванова	26.1.78	В.И.Семенико	26.01.78	A	0,245	1:1
Провер.	Семенико	26.01.78	В.И.Семенико	26.01.78	Лист		Листов 1
Т. контр.					Создана в СКТ		Гипропротектика
Руковод.	Пасечник	26.01.78	В.И.Семенико	26.01.78	Создана в СКТ		Гипропротектика
Н. контр.	Пасечник	26.01.78	В.И.Семенико	26.01.78	Создана в СКТ		Гипропротектика
Утв.					Создана в СКТ		Гипропротектика

Копировал: Владыкина

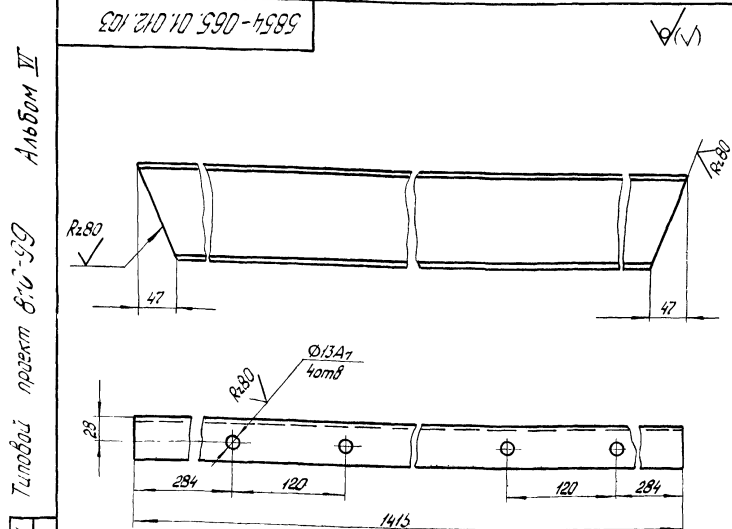
Формат: И

Формат	Зона	Лист	Обозначение	Наименование	кол.	Примечание
<u>Документация</u>						
12			5854-065.01.012.05	Сборочный чертеж		
<u>Детали</u>						
11	1	5854-065.01.012.101	Подкос	1		
11	2	5854-065.01.012.102	Планка	2		
11	3	5854-065.01.012.103	Опора	1		
11	4	5854-065.01.012.104	Подкос	1		

Изм.	Лист	№ докум.	Подп.	Дата	Лит.	Масса	Масштаб
Разработ.	Л.И.Иванова	26.1.78	В.И.Семенико	26.01.78	A	0,245	1:1
Провер.	Семенико	26.01.78	В.И.Семенико	26.01.78	Лист		Листов 1
Т. контр.					Создана в СКТ		Гипропротектика
Руковод.	Пасечник	26.01.78	В.И.Семенико	26.01.78	Создана в СКТ		Гипропротектика
Н. контр.	Пасечник	26.01.78	В.И.Семенико	26.01.78	Создана в СКТ		Гипропротектика
Утв.					Создана в СКТ		Гипропротектика

Копировал: Владыкина

Формат: И

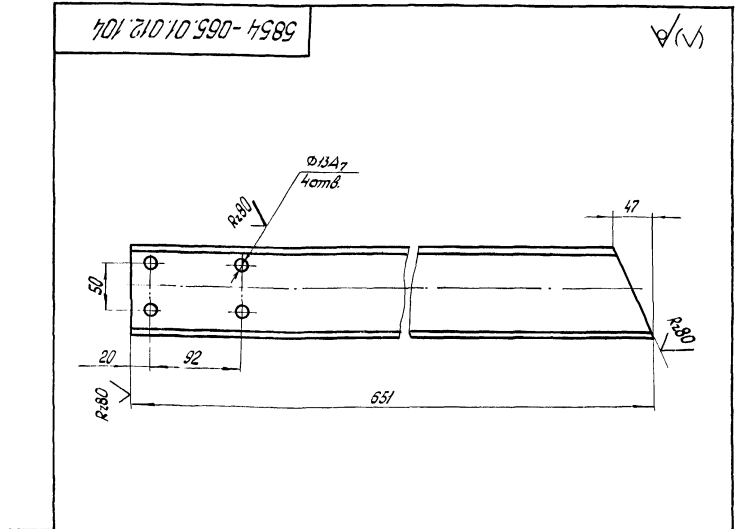


Неуказанные предельные отклонения размеров - по СМ.

Формат	Зона	Лист	Обозначение	Наименование	кол.	Примечание	
5854-065.01.012.103							
<u>Опора</u>							
Изм.	Лист	№ докум.	Подп.	Дата	Лит.	Масса	Масштаб
Разработ.	Л.И.Иванова	26.1.78	В.И.Семенико	26.01.78	A	5,12	1:4
Провер.	Семенико	26.01.78	В.И.Семенико	26.01.78	Лист		Листов 1
Т. контр.					Создана в СКТ		Гипропротектика
Руковод.	Пасечник	26.01.78	В.И.Семенико	26.01.78	Создана в СКТ		Гипропротектика
Н. контр.	Пасечник	26.01.78	В.И.Семенико	26.01.78	Создана в СКТ		Гипропротектика
Утв.					Создана в СКТ		Гипропротектика

Копировал: Владыкина

Формат: И



Неуказанные предельные отклонения размеров - по СМ.

Формат	Зона	Лист	Обозначение	Наименование	кол.	Примечание	
5854-065.01.012.104							
<u>Подкос</u>							
Изм.	Лист	№ докум.	Подп.	Дата	Лит.	Масса	Масштаб
Разработ.	Л.И.Иванова	26.1.78	В.И.Семенико	26.01.78	A	2,9	1:4
Провер.	Семенико	26.01.78	В.И.Семенико	26.01.78	Лист		Листов 1
Т. контр.					Создана в СКТ		Гипропротектика
Руковод.	Пасечник	26.01.78	В.И.Семенико	26.01.78	Создана в СКТ		Гипропротектика
Н. контр.	Пасечник	26.01.78	В.И.Семенико	26.01.78	Создана в СКТ		Гипропротектика
Утв.					Создана в СКТ		Гипропротектика

Копировал: Владыкина

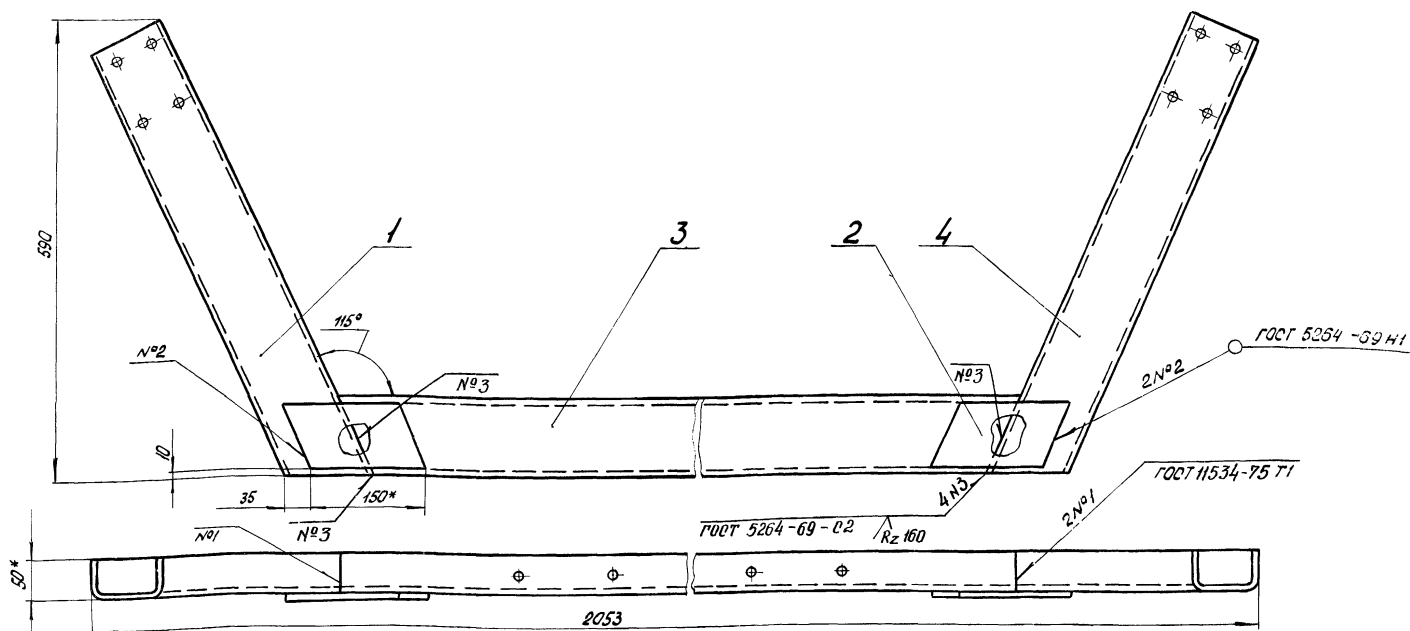
Формат: И

Альбом VII
Технический проект 8-10-99

Изм. и дата
Зона
Лист
Формат

Изм. и дата
Зона
Лист
Формат

5854-065.01.012.05

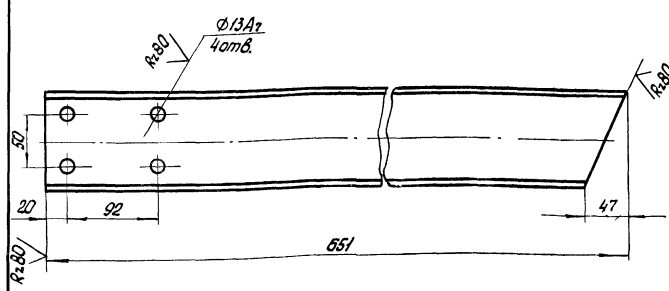


- 1.* Размеры для справок.
- 2. Неуказанные предельные отклонения размеров - по СМ.
- 3. Покрытие гар ц 60

				5854-065.01.012.05		
Изм.	Лист	№ докум.	Подп.	Дата	Лист	Масса
Разраб.	Семенов	№ 1	Р.С.	25.01.78	А	12.48
Проб.	Пасечник	№ 2	В.И.	30.04.78	Лист	Листов
Т. контр.					Специальность	
Рук. зр.	Пасечник	№ 3	В.И.	30.04.78	Гипропроектирование	
Н. контр.	Лавыченко	№ 4	В.И.	07.01.78	Варошников	
Утв.					Формат: А2	

Калировал: Владыкина

5854-065.01.012.101

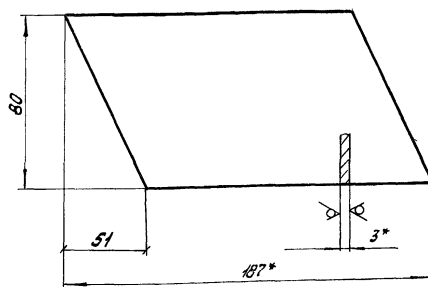


Неуказанные предельные отклонения размеров - по СМ.

				5854-065.01.012.101		
Изм.	Лист	№ докум.	Подп.	Дата	Лист	Масса
Разраб.	Семенов	№ 1	Р.С.	25.01.78	А	2.9
Проб.	Пасечник	№ 2	В.И.	30.04.78	Лист	Листов
Т. контр.					Специальность	
Рук. зр.	Пасечник	№ 3	В.И.	30.04.78	Гипропроектирование	
Н. контр.	Лавыченко	№ 4	В.И.	07.01.78	Варошников	
Утв.					Формат: А2	

Подкос
Швеллер 100x50x3 ГОСТ 8278-75
Ст 3кп ГОСТ 11474-76

5854-065.01.012.102



- 1.* Размеры для справок.
- 2. Неуказанные предельные отклонения размеров - по СМ.

Изм. №, Лист, № докум., Подп. и дата

				5854-065.01.012.102		
Изм.	Лист	№ докум.	Подп.	Дата	Лист	Масса
Разраб.	Семенов	№ 1	Р.С.	25.01.78	А	0.28
Проб.	Пасечник	№ 2	В.И.	30.04.78	Лист	Листов
Т. контр.					Специальность	
Рук. зр.	Пасечник	№ 3	В.И.	30.04.78	Гипропроектирование	
Н. контр.	Лавыченко	№ 4	В.И.	07.01.78	Варошников	
Утв.					Формат: А2	

Планка
Лист 5-3.0 ГОСТ 19903-74
Ст 3кп ГОСТ 16523-70

ФК 3.00.00.03

Rz80

1* Размер для справок.
2. Неуказанные предельные отклонения размеров - по СМв.

ФК 3.00.00.03

Накладка

Лит	Масса	Масштаб
A	0,9	1:2
Лист		Листов 1

Лист Б10 ГОСТ 19903-74
Ст 3 кл ГОСТ 14637-69
Создатель: Селезнева
Гипропротектика
Варшавград

Копировал: Владыкина Формат: И

Инв. № подл. Подп. и дата. Взам. инв. №. Инв. № подл. Подп. и дата.

ГТ 06.00.01

Rz80

1. HRC 33..43
2* Размер для справок.
3. Неуказанные предельные отклонения размеров - по СМв
4. Покрытие Ц40

ГТ 06.00.01

Палец

Лит	Масса	Масштаб
A	0,016	2:1
Лист		Листов 1

Круг 7-4 ГОСТ 7417-75
35-4-8-7-8 ГОСТ 1051-73
Создатель: Селезнева
Гипропротектика
Варшавград

Копировал: Владыкина Формат: И

Инв. № подл. Подп. и дата. Взам. инв. №. Инв. № подл. Подп. и дата.

Альбом II
Типовой проект 810-99

5854-106.01.012.103

1* Размеры для справок.
2. Неуказанные предельные отклонения размеров - по СМв.
3. Покрытие Гар Ц60

5854-106.01.012.103

Опора

Лит	Масса	Масштаб
A	1,6	1:2
Лист		Листов 1

Швеллер 60x40x25 ГОСТ 8278-75
Ст 3 кл ГОСТ 1474-76
Создатель: Селезнева
Гипропротектика
Варшавград

Инв. № подл. Подп. и дата. Взам. инв. №. Инв. № подл. Подп. и дата.

5854-106.01.012.104

1* Размеры для справок.
2. Неуказанные предельные отклонения размеров - по СМв.
3. Покрытие Гар Ц60

5854-106.01.012.104

Опора

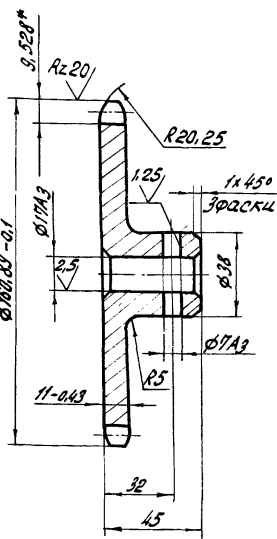
Лит	Масса	Масштаб
A	1,6	1:2
Лист		Листов 1

Швеллер 60x40x25 ГОСТ 8278-75
Ст 3 кл ГОСТ 1474-76
Создатель: Селезнева
Гипропротектика
Варшавград

Инв. № подл. Подп. и дата. Взам. инв. №. Инв. № подл. Подп. и дата.

БК 01.00.03

Rz40



Число зубьев	Z	25
Сопрягаемая цель	Шаг	t 19.05
	Диаметр ролика	D 11.91
Профиль зуба по ГОСТ 591-69		без смещения
Класс точности по ГОСТ 591-69		3
Диаметр окружности впадин	Di	139.92 - 0.53
Допуск на разность шагов	δz	0.2
Радиальное биение окружности впадин	Eo	0.63
Торцовое биение зубчатого венца		0.5
Диаметр делительной окружности	dg	151.99
Сопрягаемая цель	Ширина внутренней пластины	B 18.08
	Расстояние между внутренними пластинами	Bвн 12.70

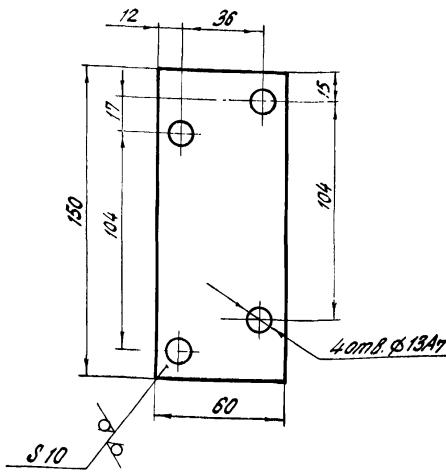
1. Зубья h=0.8...1мм; HRC45...50.
2. Размер для справок.
3. Неуказанные предельные отклонения размеров: валов - по В, остальных - по СМг.
4. Покрытие Ц 40.

БК 01.00.03

Изм	Лист	№ докум.	Подпись	Дата	Звездочка z=25	Лист	Масса	Масштаб
Разраб.	Лидова	Семенов	Семенов	27.01.78		A	1.75	1:2
Пров.	Семенов	Семенов	Семенов	27.01.78	Лист		Листов 1	
Т.контр.	Ласечник	Ласечник	Ласечник	30.01.78	Смоленская техника		Гипропротмеллица	
Вк. экзп.	Ласечник	Ласечник	Ласечник	30.01.78	Воронежский завод		Воронежский завод	
И.контр.	Ладыченко	Ладыченко	Ладыченко	27.01.78	Сталь 45 ГОСТ 1050-74		Ст. Зкп ГОСТ 1474-76	
Утв.	Семенов	Семенов	Семенов	27.01.78	Копировал Семенова		формат 11	

5854-065.01.104

Rz80



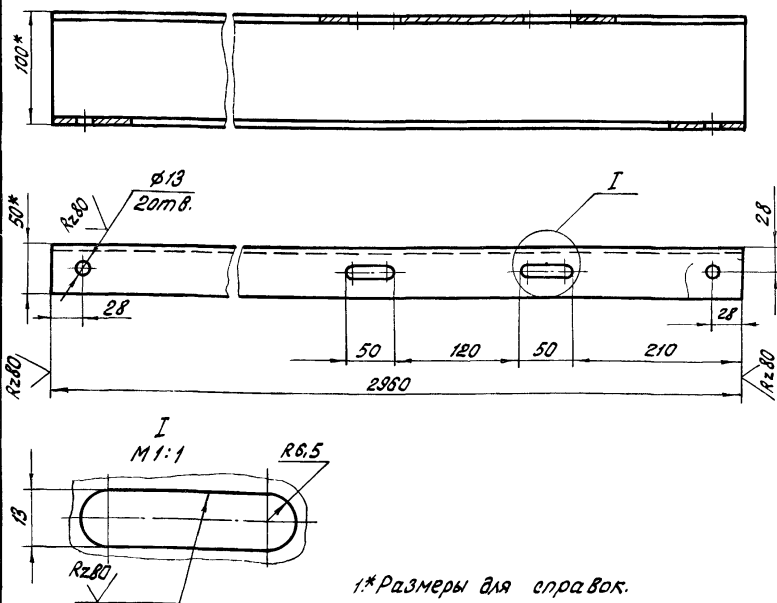
1. * Размер для справок.
2. Неуказанные предельные отклонения размеров - по СМг.
3. Покрытие Ц 40.

5854-065.01.104

Изм	Лист	№ докум.	Подпись	Дата	Накладка	Лист	Масса	Масштаб
Разраб.	Лидова	Семенов	Семенов	27.01.78		A	0.523	1:2
Пров.	Семенов	Семенов	Семенов	27.01.78	Лист		Листов 1	
Т.контр.	Ласечник	Ласечник	Ласечник	30.01.78	Смоленская техника		Гипропротмеллица	
Вк. экзп.	Ласечник	Ласечник	Ласечник	30.01.78	Воронежский завод		Воронежский завод	
И.контр.	Ладыченко	Ладыченко	Ладыченко	27.01.78	Лист 510 ГОСТ 19903-74		Ст. Зкп ГОСТ 1474-76	
Утв.	Семенов	Семенов	Семенов	27.01.78	Копировал Семенова		формат 11	

5854-065.01.110

Rz40



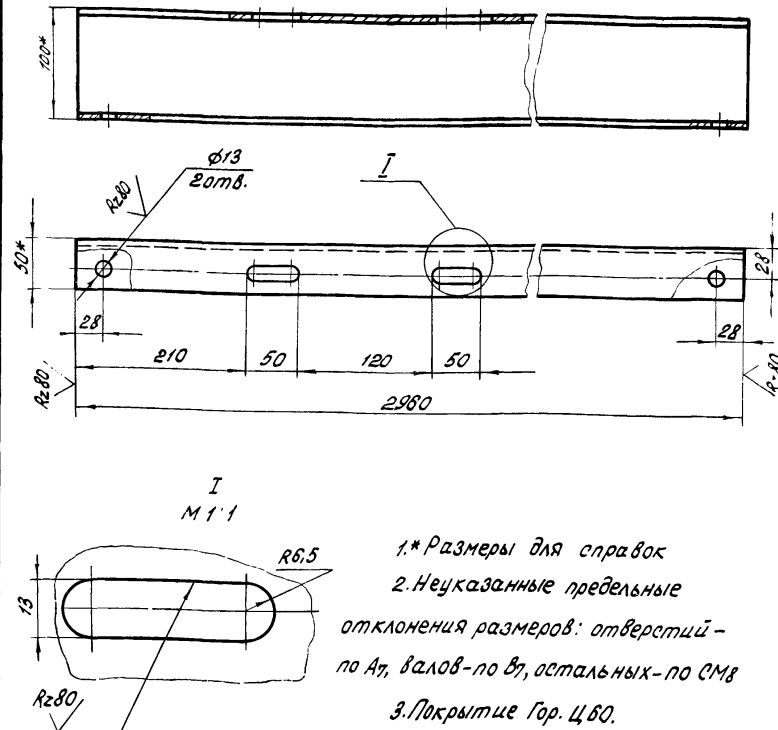
1. * Размеры для справок.
2. Неуказанные предельные отклонения размеров: отверстий - по А7, валов - по В7, остальных - по СМг.
3. Покрытие Гор Ц 60.

5854-065.01.110

Изм	Лист	№ докум.	Подпись	Дата	Опора	Лист	Масса	Масштаб
Разраб.	Лидова	Семенов	Семенов	27.01.78		A	13.3	1:4
Пров.	Семенов	Семенов	Семенов	27.01.78	Лист		Листов 1	
Т.контр.	Ласечник	Ласечник	Ласечник	30.01.78	Смоленская техника		Гипропротмеллица	
Вк. экзп.	Ласечник	Ласечник	Ласечник	30.01.78	Воронежский завод		Воронежский завод	
И.контр.	Ладыченко	Ладыченко	Ладыченко	27.01.78	Швеллер 100x50x3 ГОСТ 8278-75		Ст. Зкп ГОСТ 1474-76	
Утв.	Семенов	Семенов	Семенов	27.01.78	Копировал Семенова		формат 11	

5854-065.01.111

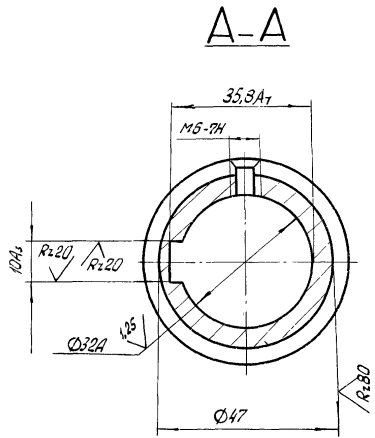
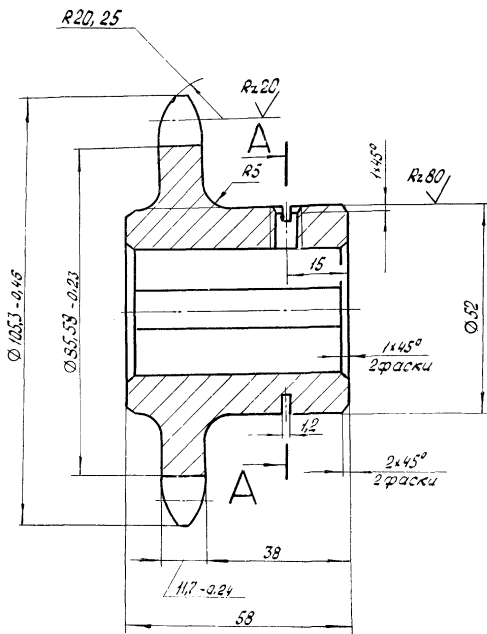
Rz80



1. * Размеры для справок
2. Неуказанные предельные отклонения размеров: отверстий - по А7, валов - по В7, остальных - по СМг
3. Покрытие Гор Ц 60.

5854-065.01.111

Изм	Лист	№ докум.	Подпись	Дата	Опора	Лист	Масса	Масштаб
Разраб.	Лидова	Семенов	Семенов	27.01.78		A	13.3	1:4
Пров.	Семенов	Семенов	Семенов	27.01.78	Лист		Листов 1	
Т.контр.	Ласечник	Ласечник	Ласечник	30.01.78	Смоленская техника		Гипропротмеллица	
Вк. экзп.	Ласечник	Ласечник	Ласечник	30.01.78	Воронежский завод		Воронежский завод	
И.контр.	Ладыченко	Ладыченко	Ладыченко	27.01.78	Швеллер 100x50x3 ГОСТ 8278-75		Ст. Зкп ГОСТ 1474-76	
Утв.	Семенов	Семенов	Семенов	27.01.78	Копировал Семенова		формат 11	



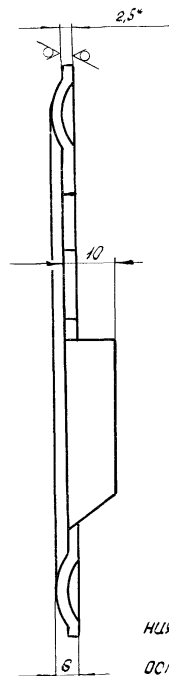
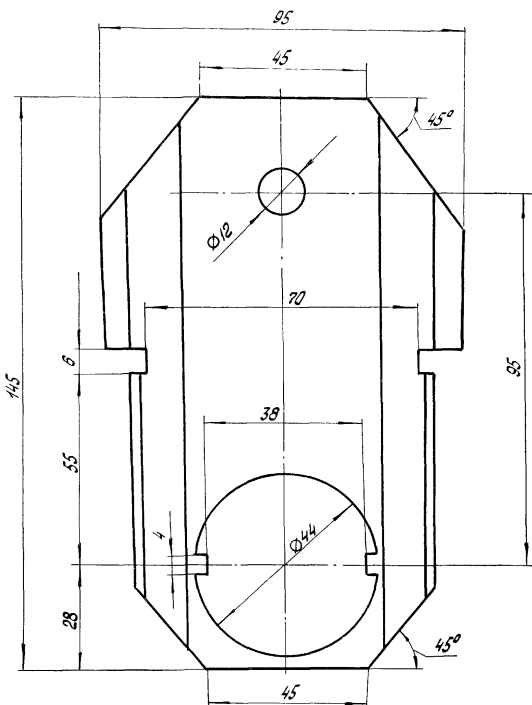
Число зубьев	z	16
Сопорягаемая часть	Шаг	t 19,05
	Диаметр ролика	D 1,91
Профиль зуба по гост 591-59		без смещения
Класс точности по гост 591-59		3
Диаметр окружности впадин	Di	85,58 ± 0,23
Допуск на разность шагов	δt	0,16
Радиальное биение окружности впадин	Fa	0,5
Торцовое биение зубчатого венца		0,5
Диаметр делительной окружности	df	97,65
Сопорягаемая часть	Ширина внутренней пластины	b 18,08
	Расстояние между внутренними пластинами	bвн 12,70

1. Зубья h = 0,8...1 мм, HRC 45...50.
2. Неуказанные предельные отклонения размеров: валов - по B7, остальных - по CМ8.
3. Покрытие Ц40

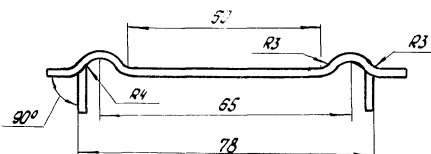
5854-065.01.109				Лит.	Масса	Масштаб	
Изм.	Лист	№ докум.	Подп.	Дата	A	1,2	1:1
Разраб.	Семеновко	30.06.77	26.06.77				
Проб.	Пасечник	30.06.77	30.06.77				
Т. контр.							
Рук. групп.	Пасечник	30.06.77	30.06.77		Лист 1 из 1		
Н. контр.	Лавыченко	30.06.77	30.06.77		Согласовано		
Утв.					Воршиловград		

Круг B10 гост 2590-71
45-2-8 гост 1050-74
Копировал: Владыкина
Формат: 12

Инв. номер, Подп. и дата, Взам. инв. №, Инв. № докум., Подп. и дата



1. * Размер для справок.
2. Неуказанные предельные отклонения размеров: отверстий - по A7, валов - по B7, остальных - по CМ8.
3. Покрытие Ц40



5854-025.016.103				Лит.	Масса	Масштаб	
Изм.	Лист	№ докум.	Подп.	Дата	A	0,24	1:1
Разраб.	Семеновко	30.06.77	26.06.77				
Проб.	Пасечник	30.06.77	30.06.77				
Т. контр.							
Рук. групп.	Пасечник	30.06.77	30.06.77		Лист 1 из 1		
Н. контр.	Лавыченко	30.06.77	30.06.77		Согласовано		
Утв.					Воршиловград		

Лист 5-25 гост 19903-74
Стр. 3 гост 16523-70

Инв. номер, Подп. и дата, Взам. инв. №, Инв. № докум., Подп. и дата, Альбом II, Типовой проект 810-99

Формат Зона	Лист	Обозначение	Наименование	Кол.	Приме- чание
			<u>Документация</u>		
23		5854-065.015.100 СБ	Сборочный чертёж		
			<u>Детали</u>		
11	1	5854-025.012.01.102	Планка	1	
11	2	5854-025.012.01.103	Планка	1	
22	3	810-56/75 ВТ.04.01.03-01	Корпус нижний	1	
12	4	810-56/75 ВТ.04.01.04-01	Корпус верхний	1	
12	5	810-56/75 ВТ.04.01.05-01	Колесо червячное	1	
12	6	810-56/75 ВТ.04.01.06-01	Червяк	1	
12	7	5854-065.015.102	Вал	1	
11	8	810-56/75 ВТ.04.01.08-01	Втулка	2	
11	9	810-56 ВТ.04.01.09	Втулка	1	
11	10	5854-065.015.104	Втулка распорная	1	
11	11	810-56/75 ВТ.04.01.11-01	Табличка	1	
11	12	810-56/75 ВТ.04.01.12	Втулка	1	
11	13	5854-065.015.103	Втулка	2	
			<u>Стандартные изделия</u>		
	15		Гайка М10.5.0120 ГОСТ 5915-70	4	
	16		Заклепка 2х6.0120 ГОСТ 10299-68	2	

5854-065.015.100

Изм.	Лист	№ докум.	Подп.	Дата
Разраб.	Левина	2005	ВТ	18
Проб.	Пасечник	2005	ВТ	18
Рис.	Пасечник	2005	ВТ	18
Н.контр.	Павленко	2005	ВТ	18
И.тв.	Машиевский	2005	ВТ	18

Редуктор
червячный
рч - 84-03

Лит	Лист	Листов
А	1	2

Создано в программе
Гидропроектирование
в вордшрифтовом формате

Копировал: Владыкина Формат: 11

Формат Зона	Лист	Обозначение	Наименование	Кол.	Приме- чание
	17		Масленка 12Ц6 ГОСТ 19853-74	1	
	18		Шайба 10.12.0120 ГОСТ 10450-68	4	
	19		Шарикоподшипник №103 ГОСТ 6824-75	1	
	20		Шпилька М10-6х110.58.0120 ГОСТ 22042-76	4	
	21		Шпонка 10.9.28 ГОСТ 9799-68	1	
	22		Штифты ГОСТ 3128-70 Ø6х36	2	
	23		Ø6х40	2	

5854-065.015.100

Изм.	Лист	№ докум.	Подп.	Дата
Разраб.	Левина	2005	ВТ	18
Проб.	Пасечник	2005	ВТ	18
Рис.	Пасечник	2005	ВТ	18
Н.контр.	Павленко	2005	ВТ	18
И.тв.	Машиевский	2005	ВТ	18

Редуктор
цилиндрический
с винтовой передачей
РВ-56-02

Лит	Лист	Листов
А	1	2

Создано в программе
Гидропроектирование
в вордшрифтовом формате

Копировал: Владыкина Формат: 11

Формат Зона	Лист	Обозначение	Наименование	Кол.	Приме- чание
			<u>Документация</u>		
22		810-56/75 ВТ.01.10.00-02 СБ	Сборочный чертёж		
			<u>Детали</u>		
12	1	810-56 ВТ.01.10.01	Половинка картера	1	
12	2	810-56 ВТ.01.10.02	Половинка картера	1	
12	3	810-56 ВТ.01.10.03	Колесо	1	
12	4	810-56/75 ВТ.01.10.04-02	Вал-шестерня	1	
11	5	810-56 ВТ.01.10.05	Втулка	4	
11	6	810-56 ВТ.01.10.06	Кольцо запорное	2	
11	7	810-56 ВТ.01.10.07	Табличка	1	
11	8	810-56 ВТ.01.10.09	Кольцо опорное	2	
			<u>Стандартные изделия</u>		
	11		Масленка 12Ц6 ГОСТ 19853-74	1	
	12		Гайка М8.5.0120 ГОСТ 5915-70	8	
	13		Заклепка 2х6.0120 ГОСТ 10299-68	2	

810-56/75 ВТ.01.10.00-02

Изм.	Лист	№ докум.	Подп.	Дата
Разраб.	Левина	2005	ВТ	18
Проб.	Пасечник	2005	ВТ	18
Рис.	Пасечник	2005	ВТ	18
Н.контр.	Павленко	2005	ВТ	18
И.тв.	Машиевский	2005	ВТ	18

Редуктор
цилиндрический
с винтовой передачей
РВ-56-02

Лит	Лист	Листов
А	1	2

Создано в программе
Гидропроектирование
в вордшрифтовом формате

Копировал: Владыкина Формат: 11

Формат Зона	Лист	Обозначение	Наименование	Кол.	Приме- чание
	15		Шайба 8.02.0120 ГОСТ 10450-68	8	
	16		Шпилька М8-6х120 58.0120 ГОСТ 22042-76	4	
	17		Штифт Ø6х20 ГОСТ 3128-70	2	

810-56/75 ВТ.01.10.00-02

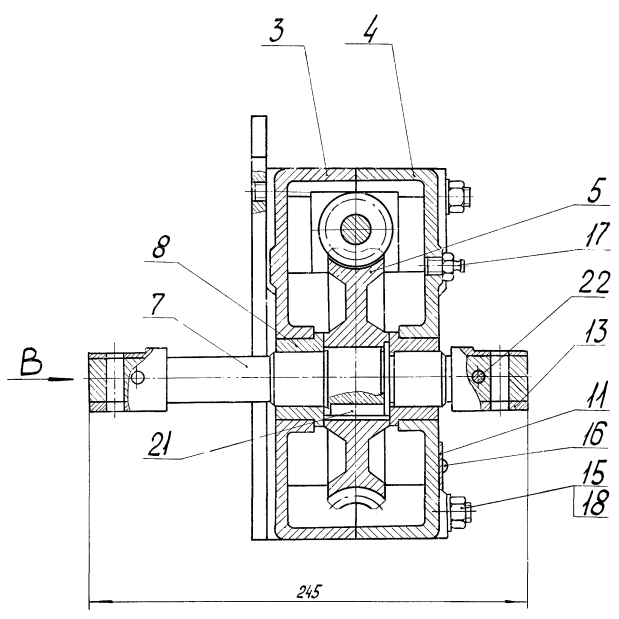
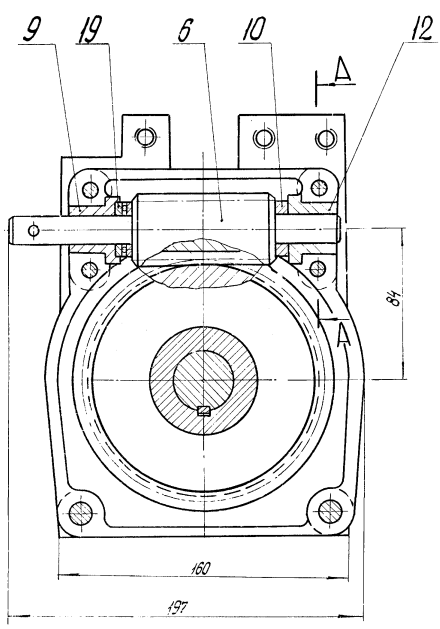
Изм.	Лист	№ докум.	Подп.	Дата
Разраб.	Левина	2005	ВТ	18
Проб.	Пасечник	2005	ВТ	18
Рис.	Пасечник	2005	ВТ	18
Н.контр.	Павленко	2005	ВТ	18
И.тв.	Машиевский	2005	ВТ	18

Редуктор
цилиндрический
с винтовой передачей
РВ-56-02

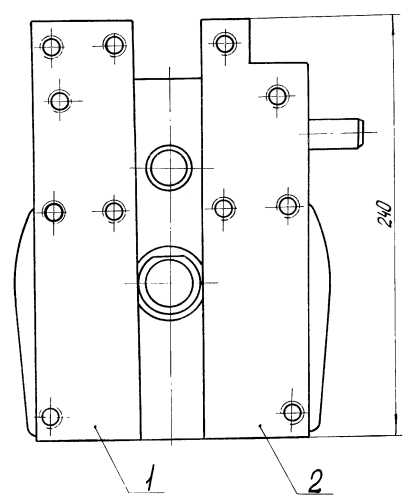
Лит	Лист	Листов
А	1	2

Создано в программе
Гидропроектирование
в вордшрифтовом формате

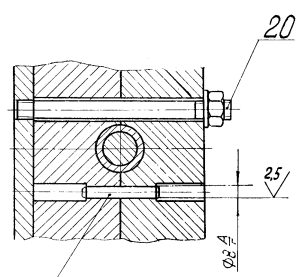
Копировал: Владыкина Формат: 11



Вид В



А-А



Техническая характеристика

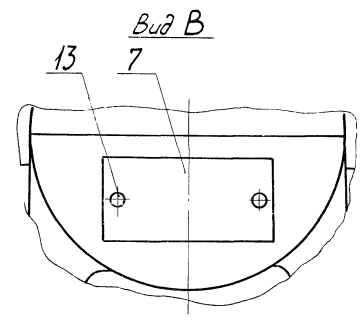
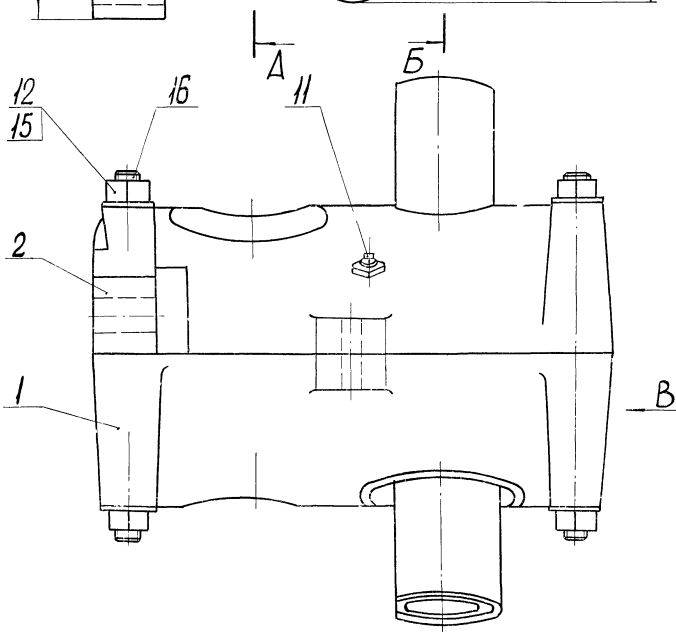
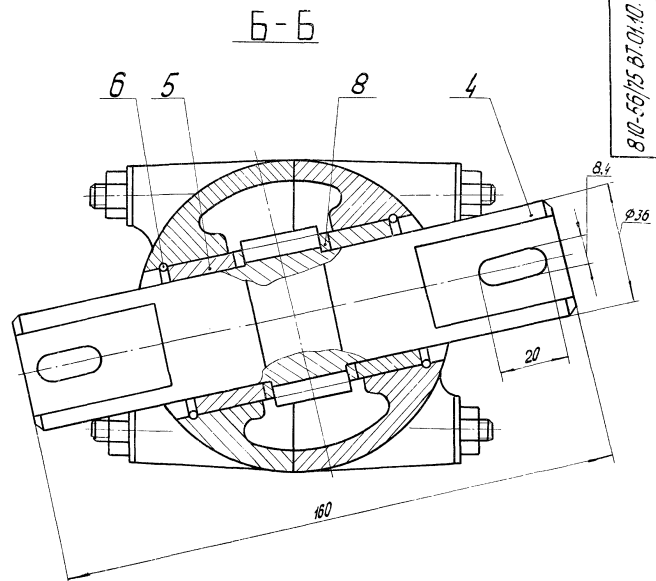
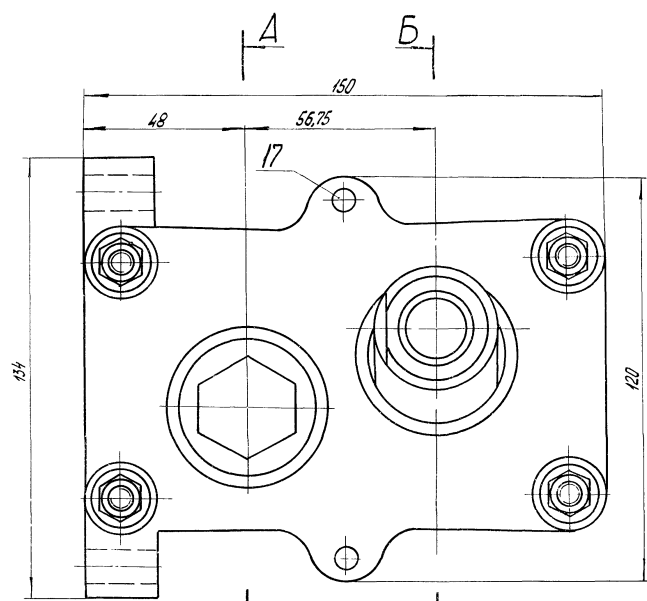
- | | |
|---|---------|
| 1. Крутящий момент на валу червячного колеса, кгс.см не более | -22 |
| 2. Число оборотов вала червячного колеса, об/мин. | -1,34 |
| 3. Межосевое расстояние, мм | -84 |
| 4. Передаточное число | -3,0 |
| 5. Модуль, мм | -4,5 |
| 6. Число заходов червяка | -1 |
| 7. Направление витка | -правое |
| 8. Коэффициент полезного действия | -0,4 |

Технические требования

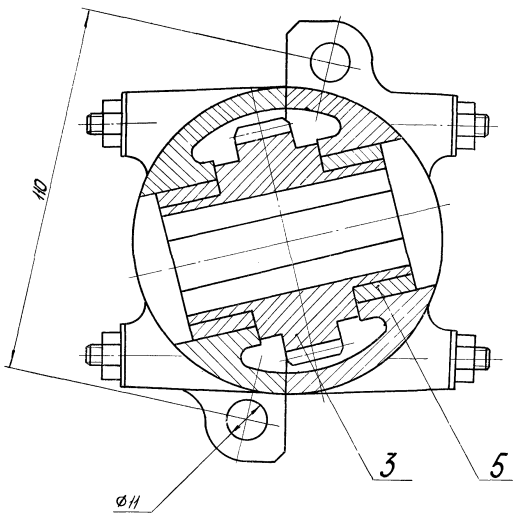
- Размеры для справок.
- Наружные поверхности редуктора окрасить в два слоя краской БТ-177 гост 5831-70.
- При сборке редуктор заполнить на 2/3 свободного объема смазкой УС-2 гост 1033-73
- Обкатка и испытание редуктора в соответствии с типовая методикой стандартов испытаний.
- Максимальный крутящий момент холостого хода на входном валу 0,4 кгс.см
- Лыски втулок, поз.13, должны быть в одной плоскости.
- Осевой люфт червяка $0,07 \pm 0,13$ мм. обеспечить при сборке подбором втулки распорной, поз.10.
- Выступание штифта поз.22 за габариты втулки, поз.13 не допускается.

5854-065.015.100 СБ			
Изм.	Лист	Масса	Масштаб
Разраб. Левина	Лист 1	15,7	1:2
Пров. Пасечник	Листов 1		
И. контр.			
Рис. черт. Пасечник			
И. контр. Лавренко			
Утв. Могилевская			
Редуктор червячный Р4-84-03 Сборочный чертёж		Лист 1 из 1 Создатель: Мазенькина Гипопроектировщик: Ворошиловград Формат: 22	

810-56/75 ВТ.01.10.00-02 СБ



А-А



Техническая характеристика

1. Крутящий момент на валу колеса, кгс. м	- 2,71
2. Число оборотов колеса, об/мин	- 40,3
3. Межосевое расстояние, мм	- 56,75
4. Передаточное число	- 1,6
5. Модуль передачи, мм	- 2,25
6. Направление вилка	- правое
7. Коэффициент полезного действия	- 0,7

- Технические требования**
1. Размеры для справок.
 2. Покрытие наружных поверхностей краской БТ-177 гост 5631-70 в два слоя.
 3. При сборке шестерня должна свободно вращаться от руки без заеданий в обе стороны.
 4. При сборке редуктор заполнить на 2/3 свободного объема смазкой УС-2 гост 1033-73.
 5. Обкатка и испытание редукторов в соответствии с типовой методикой стендовых испытаний.
 6. Максимальный крутящий момент холостого хода на входном валу 1,4 кгс.см

810-56/75 ВТ.01.10.00-02 СБ					
Изм.	Исполн.	на докум.	Дата	Редуктор цилиндрический с винтовой передачей РВ-56-02 Сборочный чертёж	
Разраб.	Левина	Ольга	22.11.73	Лит.	Масса
Проб.	Пасечник	Юрий	30.01.78	А	7,4
У.контр.				Листов	1-1
Рисовал	Пасечник	Юрий	30.01.78	Специальность: Гидропротектика	
Н.контр.	Пасечник	Юрий	22.07.73	Воронежский завод	
Утв.	Машевский	Юрий	22.07.73	Формат: 22	
16462-06 2.5			Копирован: Владыкина		