

ТИПОВОЙ ПРОЕКТ

**503-9-14.86**

**ТУАЛЕТ НА 2 ОЧКА  
/СТЕНЫ КИРПИЧНЫЕ/**

АЛЬБОМ 1

ПОЯСНИТЕЛЬНАЯ ЗАПИСКА.  
АРХИТЕКТУРНО-СТРОИТЕЛЬНАЯ ЧАСТЬ.  
ЭЛЕКТРИЧЕСКОЕ ОСВЕЩЕНИЕ.

*2134/01*

*цена 0-68*



Листов 1

Лист	Обозначение	Наименование	Стр.	Примечание
		Титульный лист	1	
1	503-9-14.86	Содержание	2	
1-3	503-9-14.86-ПЗ	Пояснительная записка	3-5	
		Архитектурно-строительные решения		
1	503-9-14.86-АС	Общие данные /начало/	6	
2	То же	Общие данные /окончание/	7	
3	"	Фасады 1-4; А, В;	8	
		план на отм. 0.000; план кровли; разрез 1-1		
4	"	Стены расположения элементов фундаментов, выгребов, пола и элементов покрытия	9	
5	"	Узлы 1-4	10	
6	"	Дверь туалета ИД-1. Сборочный чертёж. Спецификация	11	
7	"	Дверь туалета ИД-1. Коробка и полотно. Сборочный чертёж. Спецификация	12	
8	"	Фрамуга ИД-2. Сборочный чертёж.	13	

Лист	Обозначение	Наименование	Стр.	Примечание
		Электромеское освещение		
1	503-9-14.86-ЭО	Общие данные. План сети электроосвещения	14	
		Спецификации оборудования		
1	503-9-14.86-ЭО.ЭО	Спецификация оборудования	15	
2	То же	Спецификация оборудования.	16	

Лист 1

5358

Привязан

ИИВ.118

Инженер	Батманов	Стр	05.84
Рук. гр.	Шалоб	ИИВ	05.84
ГИП	Коселев	ИИВ	05.84
Нач. отд.	Заборадин	ИИВ	05.84
Н. контр.	Шалоб	ИИВ	05.84

ТП 503-9-14.86

Содержание

Стадия	Лист	Листов
РП	1	1
Министерство РСФСР		
ГИПРОДОРНИИ		
Ленинградский филиал		

Пояснительная записка.

1. Общая часть.

Типовой проект №503-9-14.86 „Туалет на 2 очка (стены кирпичные)” разработан на основании плана типового проектирования на 1983 год, утвержденного постановлением №1 Госстроя СССР от 10.01.83 г., и задания на проектирование №10, утвержденного 01.03.83 г. зам. министра автомобильных дорог РСФСР.

Типовой проект состоит из следующих альбомов:

Альбом 1 — Пояснительная записка. Архитектурно-строительная часть. Электрическое освещение.

Альбом 2 — Сметы, Ведомости потребности в материалах.

Технико-экономические показатели:

площадь застройки — 7,95 м<sup>2</sup>

строительный объем — 15,10 м<sup>3</sup>

полезная площадь — 2,8 м<sup>2</sup>.

Проект туалета разработан для строительства при автобусных остановках во II-III дорожно-климатических зонах на автодорогах общего пользования для следующих расчетных характеристик:

- расчетная зимняя температура наружного воздуха -30°С;
- скоростной напор ветра для I географического района 0,265 кПа (27 кгс/м<sup>2</sup>);
- вес снегового покрова для III географического района 0,98 кПа (100 кгс/м<sup>2</sup>);
- рельеф территории спокойный;
- грунтовые воды отсутствуют, грунты основания непучи-

нистые, непроедачные, со следующими нормативными характеристиками: номинальный угол внутреннего трения  $\varphi^0 = 0,4$  град или 28°; нормативное удельное сцепление  $C_n = 2$  кПа (0,02 кгс/см<sup>2</sup>); модуль деформации нескальных грунтов  $E = 14,7$  МПа (150 кгс/см<sup>2</sup>); плотность грунта  $\gamma = 1,8$  т/м<sup>3</sup>; коэффициент безопасности по грунту  $k_r = 1$ ;

- сейсмичность отсутствует.

Типовой проект туалета проверен на патентную чистоту в отношении СССР, Болгарии, Венгрии, ГДР, Польши, Румынии, Чехословакии и Югославии. В разработанном проекте все комплектующие изделия обладают патентной чистотой.

2. Архитектурно-строительные решения.

Туалет состоит из 2<sup>х</sup> полукрытых тамбуров и 2<sup>х</sup> закрытых кабин. Туалет имеет естественное освещение через деревянные фрамуги. Двери туалета запроектированы реечные щитовые деревянные.

Проектом предусматривается применение красного обыкновенного глиняного кирпича М75 на растворе М25 с расшивкой швов наружных и внутренних поверхностей стен. Над дверными проемами укладываются брусковые сборные железобетонные перемычки по сер. 1.038.1-1.

Ст. инж.	Голубовский	7/8	06.80	ТП 503-9-14.86-ПЗ
Гл. спец.	Шалов	Иван	06.80	
ГИП	Кочнев	Иван	06.80	
Нач. отд.	Завражин	Иван	06.80	
Н. констр.	Соколов	Иван	06.80	
Гл. инж.	Плакс	Иван	06.80	Туалет на 2 очка (стены кирпичные)
Стадия	Лист	Листов		
	Р17	1	3	
Инв. №				Пояснительная записка
				Минавтодор РСФСР ГИПРОДОРНИИ Ленинградский филиал

Альбом 1

06.84

5358

Туалет имеет три продольных несущих стены толщиной 250 мм, из которых две являются наружными стенами туалета. Задние (поперечные) стены туалета и перегородки выгораживающие полуоткрытые тамбуры запроектированы толщиной 120 мм.

Кровля туалета выполняется из литого (песчаного) асфальтобетона, уложенного по покрытию из плитных железобетонных перемычек по серии 1.038.1-1.

Полы туалета и основанием под кирпичные стены является сборная железобетонная плита СПТ-1, специально разработанная для настоящего проекта. СПТ-1 представляет собой плиту размером 1,2х3,0(м), в которой имеется очко и возвышение, выполненное в виде наполной туалетной чаши. В плите имеется уклон и отверстие над выгребом для стока нечистот.

Фундаменты выполняются из бетонных блоков по ГОСТ 13579-78.

Сборный железобетонный выгреб выполняется из элементов для смотровых колодцев водопроводных и канализационных сетей по ГОСТ 8020-80.

В качестве гидроизоляции выгреба служит обмазка за 2 раза расплавленным битумом. Обмазка выгреба дополнительно защищается замком из мягкой глины.

Плита днища выгреба и нижние блоки ленточных фундаментов укладываются на выровненную песчаную подушку толщиной 100 мм.

Для вентиляции выгреба устанавливается обесточенная труба с флюгаркой из оцинкованной кровель-

ной стали.

Потолок туалета окрашивается известковой краской. Рамаги и двери окрашиваются за 2 раза масляной краской светло-серого цвета.

### 3. Электроосвещение.

Величины освещенностей приняты согласно СНиП-4-79 „Естественное и искусственное освещение“.

Для освещения туалета приняты настенные светильники с лампами накаливания типа АРТ 135.

Групповая сеть выполнена кабелем АВВГ-660, проложенным открыто по стене и потолку на скобах.

Управление осуществляется отдельно устанавливаемыми выключателями.

Для электроснабжения туалета может быть использована как воздушная, так и кабельная линия от местных низковольтных сетей.

### 4. Организация строительства.

Все строительные-монтажные работы производить в соответствии с действующими строительными нормами и правилами, в точном соответствии с действующими правилами пожарной безопасности и в соответствии с СНиП.III-4-80 „Техника безопасности в строительстве“.

Настоящий типовой проект разработан для производства работ в летнее время, при производстве работ в зимнее время руководствоваться соответствующими разделами строительных норм и правил части III на виды

Привязки			
Лист №			

Альбом 1

строительно-монтажных работ.

Перевозку железобетонных изделий возможно осуществлять бартовыми автомашинами.

Строительство туалета рекомендуется осуществлять комплексным специализированным звеном. Режим работы односторонний.

В состав работы по проекту входят:

- работы подготовительного периода;
- земляные работы, устройство фундаментов и выгребов;
- стены, покрытие;
- кровля;
- электроосвещение;
- отделочные и прочие работы.

Ведомость необходимых машин и механизмов, материалов и изделий для строительства приведена в альбоме 2 "Сметы, ведомости потребности в материалах".

5. Генеральный план и благоустройство.

Туалет на 2 очка с кирпичными стенами рекомендуется применять на автобусных остановках при строительстве автопавильонов с кирпичными стенами на 10 человек типов 1 и 2 и на 20 человек по типовым проектам NN<sup>о</sup> 503-5-16.86; 503-5-17.86; 503-5-18.86.

Примерные схемы генерального плана и благоустройства автобусных остановок с автопавильоном и туалетом см. выше-указанные типовые проекты.

6. Мероприятия по защите окружающей среды.

Основные мероприятия по защите окружающей среды приведены в пояснительных записках к типовым проектам автопавильонов с кирпичными стенами на 10 человек тип 1 и 2 и автопавильона на 20 человек типовые проекты NN<sup>о</sup> 503-5-16.86; 503-5-17.86; 503-5-18.86.

Кроме указанных мероприятий для предотвращения попадания нечистот из выгребов в почву работы по устройству гидроизоляции выгребов должны быть освидетельствованы актом на скрытые работы.

5358

Привязки		

ТП 503-9-14.86-ПЗ

## Ведомость рабочих чертежей основного комплекта АС

Лист	Наименование	Примечание
1	Общие данные / начало /	
2	Общие данные / окончание /	
3	Фасады 1-4; А-В; план на отм. 0,000; план кровли, разрез 1-1	
4	Схемы расположения элементов фундамен- тов, выгребов, пола и элементов покрытия	
5	Узлы 1÷4	
6	Дверь туалета ИД-1. Сборочный чертеж. Спецификация	
7	Дверь туалета ИД-1. Каробка и полотно. Сборочный чертеж. Спецификация	
8	Фрамуга ИД-2. Сборочный чертеж	

## Ведомость основных комплектов рабочих чертежей

Обозначение	Наименование	Примечание
503-9-14.86-АС	Архитектурно-строительные решения	
503-9-14.86-ЭД	Электрическое освещение	

## Ведомость ссылочных и прилагаемых документов

Обозначение	Наименование	Примечание
	<u>Ссылочные документы</u>	
ГОСТ 8020-80	Изделия железобетонные для стел- ловых колодцев водопроводных и канализационных сетей	
ГОСТ 13579-78 1.038.1-1. Вып. 2	Блоки бетонные для стен подвалов	
	Перемычки железобетонные для зданий с кирпичными стенами. Перемычки плитные для жилых и общественных зданий. Выбаче чертежи	
3.503.1-70	Опалубочные и арматурные изделия	
	<u>Прилагаемые документы</u>	
503-9-14.86-АС.ВМ	Ведомость потребности в материалах к ра- бочим чертежам основного комплекта марки АС	

Настоящий проект выполнен в соответствии с действующи-  
ми строительными нормами и правилами, с соблюдением меро-  
приятий, обеспечивающих взрывобезопасность и пожаробезо-  
пасность при эксплуатации настоящего здания.

Главный инженер проекта *В.В. Кошелев* Кошелев В.Н.  
„25“ июня 1984 г.

Привязан

Инв. N°

Инженер	Батманов	И.В.	06.84
Рук. гр.	Шатов	И.В.	06.84
ГИП	Кошелев	В.Н.	06.84
Нач. отд.	Забродин	М.Ю.	06.84
Н. контр.	Шатов	И.В.	06.84

ТП 503-9-14.86-АС

Туалет на 2 очка / стены кирпичные /

Стадия	Лист	Листов
РП	1	12

Общие данные  
/ начало /

Министр РСФСР  
ГИПРОДОРНИИ  
Ленинградский филиал

Спецификация элементов к планам расположенным на листе 3 и схемам расположения на листе 4

Марка поз.	Обозначение	Наименование	Кол.	Масса ед. кг	Примечание
		<u>План на отм. 0.000</u>			
1	ГОСТ 1839-80	Лобовцем. труба $\phi 150$ , $L=2400$	1	28	
2	ГОСТ 5781-82*	$\phi 6AII$ $L=2400$	3	0.53	ПБ 1
3	л.н.в.7	Дверь индивидуальная	2		
4	л.н.в.8	Фрамуга индивидуальная	2		
		<u>Схема расположения элементов выреза и фич.тов</u>			
1	ГОСТ 8020-80	Сборная плита днища ПД201	1	1470	
2	то же	Стеновые кольца КС 20-2	2	1470	
3	ГОСТ 13579-78	Блоки стен подвалов ФБ024.3.6Т	8	1280	
4	то же	— " — ФБ09.3.6Т	6	350	
5	3.503.1-7е	Плита перекрытия ПП20-2б	1	1220	
6	ГОСТ 3634-79	Чугунный люк типа "Л"	1	80	
7	3.503.1-7е	Плита пола СПТ-1Ун	1+1	950	
		<u>Схема расположения элементов покрытия</u>			
	1.038.1-1 вып.2	Перемычка 1П12-3	10	72	

### Общие указания

- За относительную отметку 0.000, принята отметка верха плиты П-1, что соответствует абсолютной отметке .
- Все металлические изделия защитить антикоррозийным составом, о чем составить акт на скрытые работы в соответствии со СНиП II-23-76, "Защита строительных конструкций и сооружений от коррозии".

Ведомость объемов сборных бетонных и железобетонных конструкций по рабочим чертежам. основного комплекта марки АС

	Наименование группы элементов конструкции	код	Кол. м <sup>3</sup>	Примечание
1	Блоки бетонные для стен подвалов	58111	0.876	
2	Сборные жел.бетонные стеновые кольца колодезь и плита днища	585521	2.28	
3	Сборные жел.бет. плиты пола		1.928	
	Всего сборного железобетона и бетона		5.084	

Материалы на изготовление сборных бетонных и железобетонных конструкций учтены в ведомости потребности в материалах и отдельно не учитываются.

### Ведомость спецификаций

Лист	Наименование	Примечания
2	Спецификация элементов к планам расположенным на листе 3 и схема расположения на листе 4	
6	Спецификация	
7	Спецификация	
8	Спецификация	

Ведомость проемов ворот и дверей

Марка поз.	Размер проема в кладке
1	950 x 2700

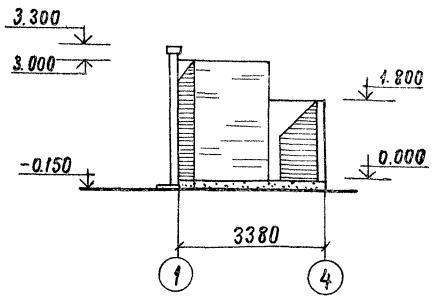
Привязан			
Лин. №			

Исполнитель	Батманов	И.в.	26.81
Рук. об.	Шалоб	И.в.	26.81
СПП	Кашев	И.в.	26.81
Нач. отд.	Загородин	И.в.	26.81
Н. контр.	Шалоб	И.в.	26.81
<b>ТП 503-9-14.86-АС</b>			
Туалет на 2 очка / стены кирпичные /			
Студия	Лист	Листов	
РП	2		
Общие данные /окончание/			Министерство РСФСР ГИПРОДОРНИИ Ленинградский филиал

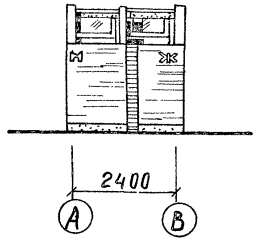


Альбом 1

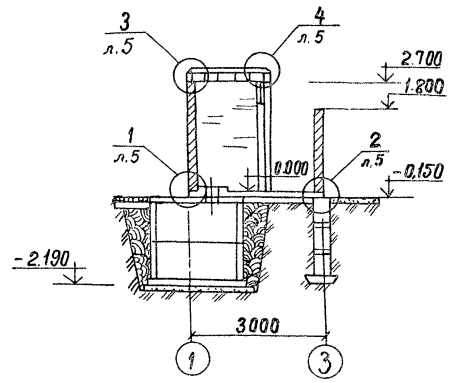
Фасад 1-4



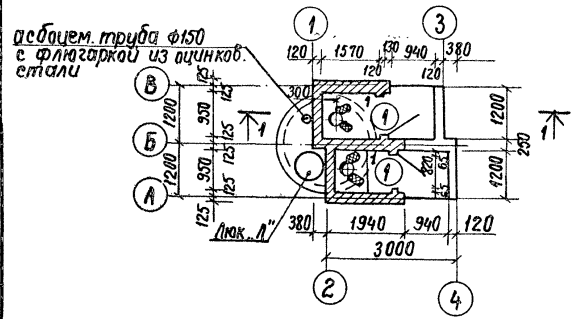
Фасад А-Б



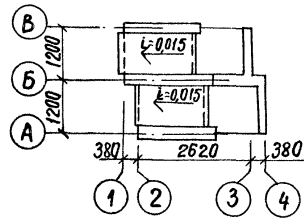
Разрез 1-1



План на отм. 0.000



План кровли



Ведомость отделки помещений

Наименование или номер помещения	Потолок		Стены или перегородки		Примечание
	площадь	вид отделки	площадь	вид отделки	
1	1,49	побелка	8,40	расшивка швов	

ТП 503-9-14.86-АС

Архит.	Тихонова	06.84	Туалет на 2очка (стены кирпичные)	Стация	Лист	Листов	
Рук. гр.	Шалоб	06.84					
Гип.	Кашелев	06.84					
Нач. отд.	Забродин	06.84					
Н. контр.	Шалоб	06.84					
Привязан				РП	3		
Инв. №				Фасады 1-4 : А-Б; План на отм. 0.000; план кровли; разрез 1-1			Минабтодор РСФСР ГИПРОДОРНИИ Ленинградский филиал

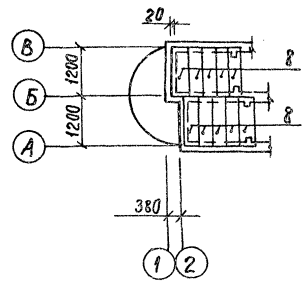
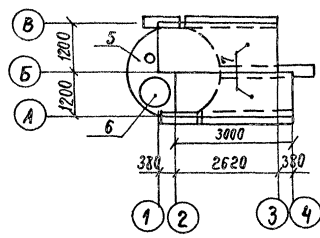
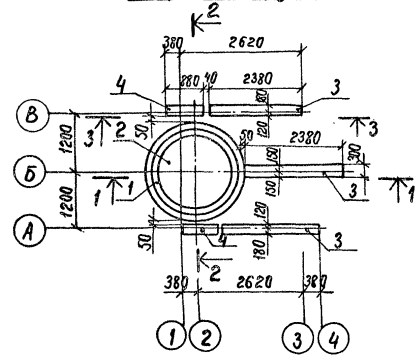
06.84

5358

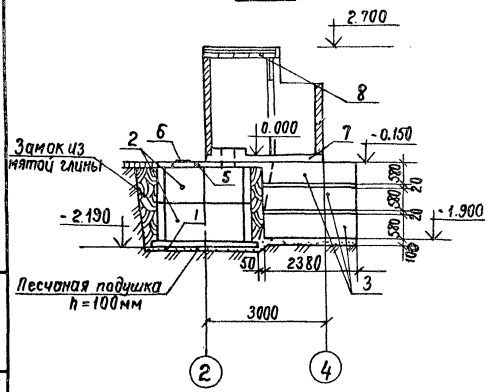
Схема расположения элементов  
выгребов и фундаментов

Схема расположения выгребов  
и пола

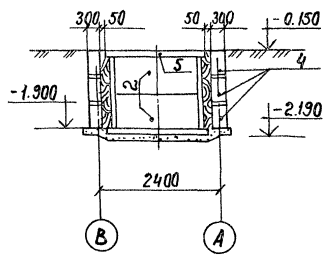
Схема расположения элементов  
покрытия



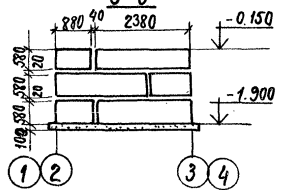
1-1



2-2



3-3



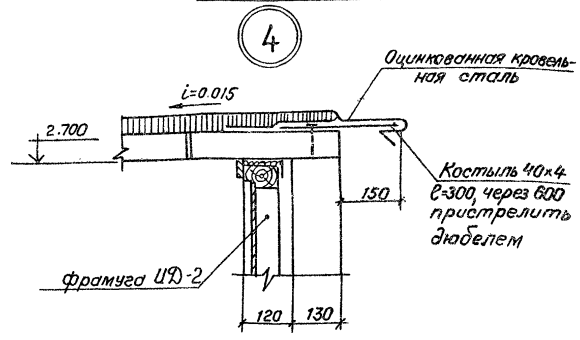
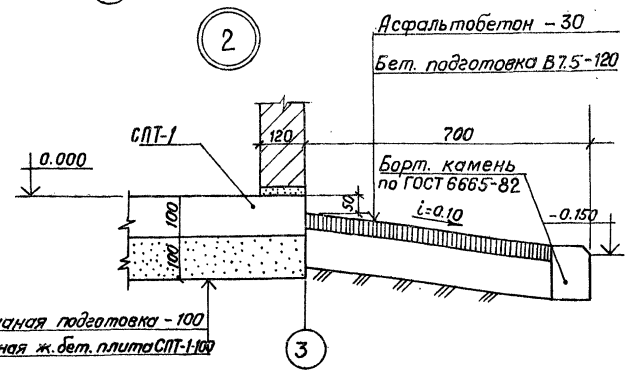
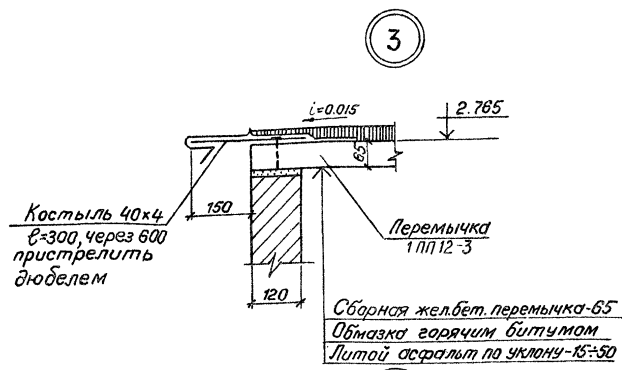
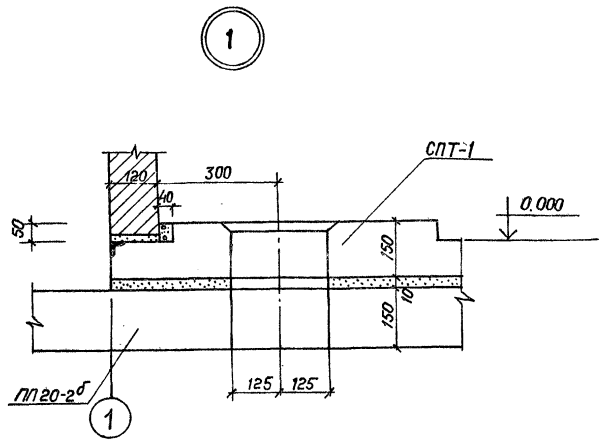
1. Спецификацию к схемам расположения элементов см. лист 2.
2. Все сборные железобетонные элементы монтировать на цементном растворе М50.
3. После монтажа СПТ-1 подвешенные сетки обрезать заподлицо с гранью панелей.

Альбом 1

5358 06.84

Инженер Губанова				06.84	ТП 503-9-14.86-АС		
Рук. гр. Шалоб				06.84			
Г.И.П. Кошелев				06.84			
Нач. отд. Загородин				06.84			
И. контр. Шалоб				06.84	Туалет на 2очка (стены кирпичные)		
Привязан					Стадия	Лист	Листов
					РП	4	
инв. №					Схемы расположения элементов фундаментов, выгребов, пола и элементов покрытия		
					Минабтоторресер ГИПРОДОРНИИ Ленинградский филиал		

А.А.Бом 1



Архив 06.8.4

5358

Ст. инж.	Григорьев	07.86
Рук. гр.	Шалов	07.86
ГИП	Кошелев	07.86
Нач. отд.	Забродин	07.86
Н. контр.	Шалов	07.86

ТП 503-9-14.86-АС

Туалет на 2 очка (стены кирпичные)

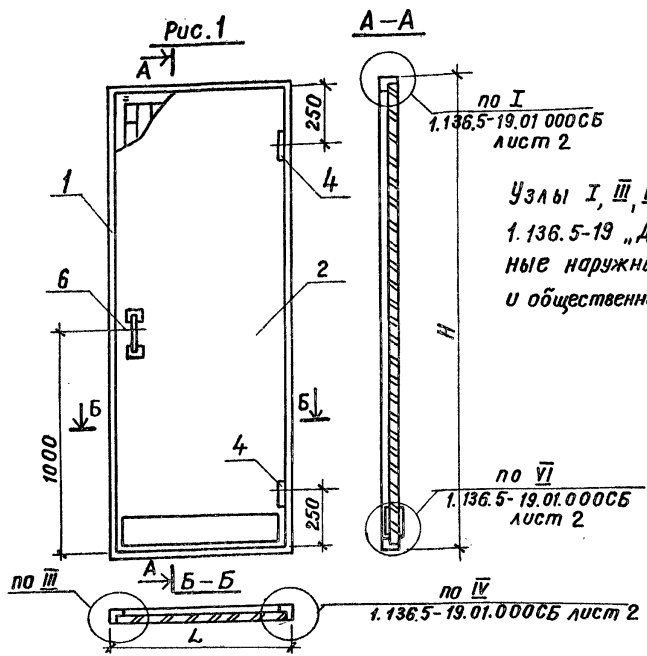
Привязан:


Учв. №

Статус	Лист	Листов
Рп	5	
Минвотдор РСФСР ГИПРОДОРНИИ Ленинградский филиал		

Узлы 1 ÷ 4

Альбом 1



Узлы I, III, IV, VI см. сер.  
1.136.5-19 „Двери деревянные  
наружные для жилых  
и общественных зданий”

Обозначение	Марка	Рис	Размеры мм		Объем м <sup>3</sup> в чистоте
			L	H	
503-9-14.86-АС; лист 6	ИД-1	1	780	2085	0.102

Формат Зона	Позиц.	Обозначение	Наименование	Кол.	Примечан
			<u>Документация</u>		
A4		503-9-14.86-АС; лист 6	Сборочный чертеж		
A4		1.136.5-19.01.000СБ лист 2	Технические требования		
			<u>Сборочные единицы</u>		
A4	1	лист 7	Коробка	1	
A4	2	лист 7	Полотно	1	
			<u>Стандартные изделия</u>		
	3	ГОСТ 10174-72	Прокладка полиуретановая 10x10		573 п.м.
	4	ГОСТ 5088-78	Петли ПНЗ-130 или ПН1-150 или ПН2-150 или ПН3-150		2
	5	ГОСТ 5091-78	Закрыватель дверной ЗД-1	1	
	6	ГОСТ 5087-80	Ручка РС-100	2	
	7	ГОСТ 5090-79	Шпингалет задвижной двер- ной ШЗ	1	
	8	ГОСТ 1144-80	Шурупы 1-5x30	32	
	9	То же	тоже 1-5x40	6	
	10	"	" 1-4x40	6	
	11	"	" 1-4x25	13	

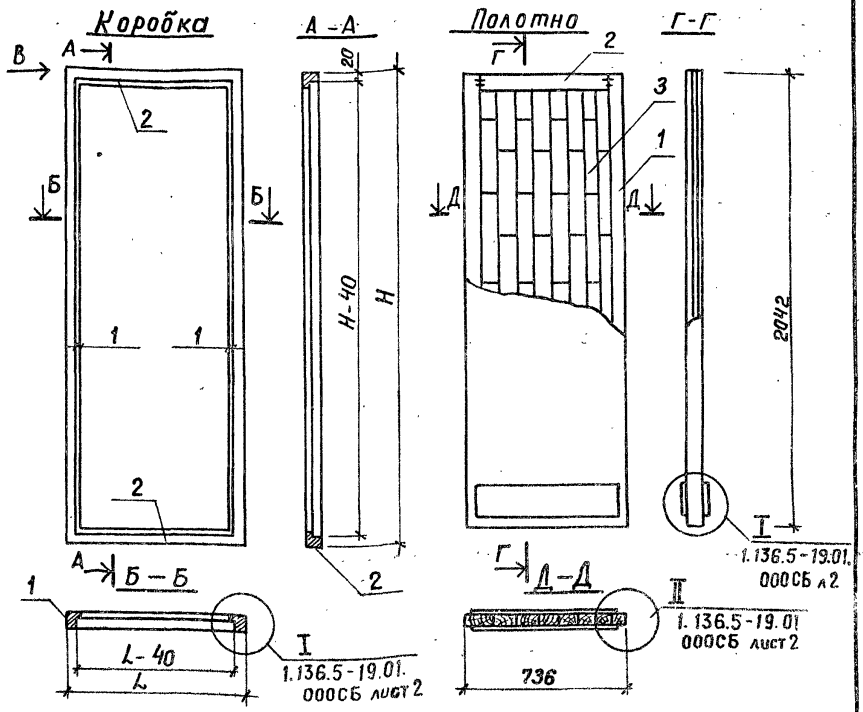
53.58 06.84

Привязан			
Инв. №			

Инженер	Батманов	06.84	ТП 503-9-14.86-АС		
Рук.гр.	Шолов	06.84			
ГИП	Ковшелев	06.84			
Нач.отд.	Забродин	06.84			
Н.контр.	Шолов	06.84			
Туалет на 2 очка (стены кирпичные)					
			Стадия	Лист	Листов
			РП	6	
Дверь туалета ИД-1. сборочный чертеж. Спецификация			Минвосторг РСФСР ГИПРОДОРНИИ Ленинградский филиал		

Альбом 1

Марк. дней	Кол-во листов	Обозначение	Наименование	Кол.	Примечан.
			<u>Документация</u>		
A4		503-9-14.86-АС; лист 7	Сборочный чертеж	1	
		1.136.5-19 00 000пз Л.2,3,4	Технические условия	1	
			<u>Коробка</u>		
			<u>Детали</u>		
		ГОСТ 24454-80	Древесина хвойная		
	1		Брусok 2085 × 94 × 55	2	0.0216 м <sup>3</sup>
	2		Брусok 780 × 94 × 55	2	0.00403 м <sup>3</sup>
			<u>Полотно</u>		
			<u>Детали</u>		
		ГОСТ 24454-80-Е	Древесина хвойная		
	1		Брусok 2042 × 61 × 32	2	0.004 м <sup>3</sup>
	2		Брусok 614 × 61 × 32	2	0.0012 м <sup>3</sup>
			Бруски заполнения		0.038 м <sup>3</sup>
		ГОСТ 4598-74*	Облицовка. Плита волокнистая		
			СТ 400 2000 × 696 × 4	2	
	3		Брусok 614 × 130 × 16	2	0.0013
			<u>Гидроизоляция</u>		
		ГОСТ 2697-83	Пергамин		
			2042 × 736	2	
			Стандартные изделия.		
		ГОСТ 4028-63*	Звонки		
			12 × 25	40	
			18 × 40	16	
		ГОСТ 5091-78	Скрепки	12	



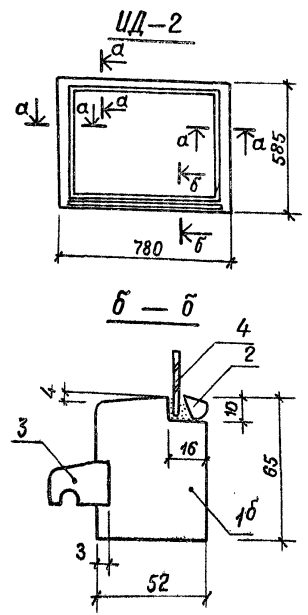
06.84

5358

Привязан		
Инв. №		

Инженер	Батманов	06.84	ТП 503-9-14.86-АС
Рук. гр.	Шалов	06.84	
ГИП	Ковалев	06.84	
Нач. отд.	Забрадин	06.84	
Н. контр.	Шалов	06.84	
Туалет на 2 очка (стены кирпичные)			
	Студия	Лист	Листов
	РП	7	
Дверь туалета ИД-1. Коробка и полотно. Сборочный чертеж Спецификация.			Минветгор РСФСР ГИПРОДОРНИИ Ленинградский филиал

А.П.В.О.М.1.



Размеры поз. 1 - для справок.

Марка	Размеры блока мм		Объем древесины м <sup>3</sup>
	б	h	
UD-2	780	585	0.0099

Формат	Зона	Поз.	Обозначение	Наименование	Кол.	Примечан.
				<u>Документация</u>		
A4			503-9-14.86-АС; лист 8	Сборочный чертеж	1	×
			1.236-6.В1-000ТУ л2,3,4	Технические требования	1	×
				<u>Детали</u>		
			ГОСТ 24454-80-Е	Древесина хвойная		
		1		брусок 780x52x65	1	0.0026 м <sup>3</sup>
		1а		То же брусок 585x52x65	2	0.002 м <sup>3</sup>
		1б		То же брусок 780x52x65	1	0.0026 м <sup>3</sup>
		2	1.236-6.В1-1002	Шталик 16x10 l=650	2	0.0001 м <sup>3</sup>
		2а	тоже	То же l=455	2	0.0001 м <sup>3</sup>
		3	1.236-6.В1-7302	Профиль слива 25x19 l=650	1	0.00031 м <sup>3</sup>
				<u>Материалы</u>		
		4	ГОСТ 111-78	Стекло 646x451x3	1	

06.84

Инженер Батманов <i>Б.В.</i> 06.84				ТП 503-9-14.86-АС			
Рук. гр. Шолов <i>И.В.</i> 06.84							
ГУП Кошелев <i>В.В.</i> 06.84				Туалет на 2 очка (стены кирпичные)			
Нач. отд. Забродин <i>В.В.</i> 06.84							
Н. контр. Шолов <i>И.В.</i> 06.84				Стандия Лист Листов			
Привязан				РП 8			
Инв. №				Фрагмент UD-2 Сборочный чертеж			
				Министратор РСФСР ГИПРОДОРНИИ Ленинградский филиал			

5358

Ведомость чертежей основного комплекта марки Э0

Лист	наименование	Примечание
1	Общие данные. План сети электроосвещения	

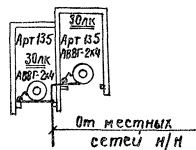
Ведомость ссылочных и прилагаемых документов

Обозначение	наименование	Примечание
	Ссылочные документы	
5 407-19	Установка одиночных светильников с лампами накаливания	
5 407-11	Заземление и зануление электроустановок	
	Прилагаемые документы	
503-9-14.86-Э0.СО	Спецификация оборудования	

Дополнительные условные обозначения

⚡ Выключатель однополюсный исполнения герметического

План сети электроосвещения



1. Напряжение сети 220В.
2. Установленная мощность  $P_y = 0,08$  кВт.
3. Ввод уточняется при привязке проекта.

Привязан			
Инв. №			

Настоящий проект выполнен в соответствии с действующими строительными нормами и правилами с соблюдением мероприятий, обеспечивающих взрывобезопасность и пожаробезопасность при эксплуатации настоящего здания.

Главный инженер проекта *AK* / Кошелев /

Инженер	Георгиева	<i>AK</i>	06.84	<p><b>ТП 503-9-14.86-Э0</b></p> <p>Туалет на 2очка (стены кирпичные)</p>	Стация	Лист	Листов
Вед инж	Полякова	<i>AK</i>	06.84		РП	1	1
Гип	Кошелев	<i>AK</i>	06.84				
Нач. отд	Забродин	<i>AK</i>	06.84				
Ин. контр.	Сакалов	<i>AK</i>	06.84				
				Общие данные.	Минавтодор РСФСР		
				План сети	ГИПРОДОРНИИ		
				электроосвещения	Ленинградский филиал		

Листом 1

5358 06.84

А.А.А.А.

Позиция	Наименование и техническая характеристика оборудования и материалов Завод-изготовитель (для импортного оборудования-страна, фирма)	Тип, марка оборудования, обозначение документа и номер опросного листа	Единица измерения		Код завода-изготовителя	Код оборудования материала	Цена единицы оборудования тыс. руб.	Количество	Масса единицы оборудования кг
			Наименование	Код					
1	2	3	4	5	6	7	8	9	10
	Электрооборудование и материалы, поставляемые заказчиком.								
	Светильник с лампами накаливания настенный г. Моршанск. Предприятие ЯТ-30/5	Арт. 135	шт.	796	8558759	3461110000		2	
	Лампа накаливания мощностью 40 вт Брестский электроламповый завод	Б-220-230-40	шт.	796	0214284	3466112106		2	
	Кабель с алюминиевыми жилами сечением 2х4мм <sup>2</sup> Саранскмодель	АВВГ-660	м	006	5014306	3522221100		20	

06.84

5358

Привязан	Инженер	Георгиева	И.И.	06.84
	Ст. инж.	Погов	В.В.	06.84
	Рук. гр.	Полякова	Л.Л.	06.84
	Г.У.П.	Кашелев	В.В.	06.84
	Нач. отд.	Защурдин	В.В.	06.84
Н. контр.	Саколов	И.И.	06.84	
Ин в. №				

ТП 503-9-14.86-90.00

Спецификация  
оборудования

Страница	Лист	Листов
РП	1	2
Минвтадор РСФСР		
ГИПРОДОРНИИ Ленинградский филиал		



Листом 1.

Позиция	Наименование и техническая характеристика оборудования и материалов Завод-изготовитель (для импортного оборудования-страна, фирма)	Тип, марка оборудования, обозначение документа и номер опросного листа	Единица измерения		Код завода-изготовителя	Код оборудования, материала	Цена единицы оборудования тыс. руб.	Количество	Масса единицы оборудования кг
			Наименование	Код					
1	2	3	4	5	6	7	8	9	10
	<i>Изделия и материалы, поставляемые подрядчиком</i>								
	<i>Выключатель однополюсный для открытой установки исполнения герметического</i>								
		<i>инд. 0262</i>	<i>шт.</i>	<i>796</i>	<i>3989676</i>	<i>3464260000</i>		<i>2</i>	
	<i>3-9 Электроизделий Главмосстроя</i>								
	<i>Коробка ответвительная</i>								
		<i>КОР-73</i>	<i>шт.</i>	<i>796</i>	<i>1412793</i>	<i>3464740000</i>		<i>8</i>	
	<i>3-9 Электромонтажных изделий №1 г. Харьков</i>								

5358 06.84

Привязан	
Инв. №	

ТП 503-9-14.86-30.00