

ТИПОВОЙ ПРОЕКТ  
902 - 3 - 25

СЕПТИКИ  
И ВСПОМОГАТЕЛЬНЫЕ СООРУЖЕНИЯ

ПРОИЗВОДИТЕЛЬНОСТЬЮ  $0,45 \div 12$  м<sup>3</sup> В СУТКИ

СОСТАВ ПРОЕКТА:

- Альбом I - Пояснительная записка. Технологическая часть.  
Альбом II - Септики и вспомогательные сооружения из сварных железобетонных элементов.  
Альбом III - Септики и вспомогательные сооружения из монолитного бетона.  
Альбом IV - Септики и вспомогательные сооружения из кирпича.  
Альбом V - Сметы.

АЛЬБОМ III

РАЗРАБОТАН:

ЦНИИЭП инженерного оборудования  
городов, жилых и общественных зданий

Главный инженер института *М.М.М.* /: Кетаев А.Г. /:

Главный инженер проекта *А.А.А.* /: Агафонов С. В. /:

УТВЕРЖДЕН: Госгражданстроем  
приказ от 02.06.1982 г. № 150

ВВЕДЕН В ДЕЙСТВИЕ ЦНИИЭП инженерного  
оборудования  
приказ от 10.06.1982 г. № 69

Содержание альбома

№№ п/п	Наименование листов	№№ лис- тов	№№ стра- ниц
1	Содержание альбома.		3
2	Общие данные	1	4
3	Септики СПБ-1, СПБ-2 прямоугольные из бетона	2	5
4	Септик СПБ-3 прямоугольный из бетона	3	6
5	Септики СПБ-4, СПБ-5 прямоугольные из бетона. Разрезы 1-1; 2-2.	4	7
6	Септики СПБ-4, СПБ-5 Разрезы 3-3, 4-4	5	8
7	Септики СПБ-6, СПБ-7 прямоугольные из бетона. Разрезы 1-1; 2-2	6	9
8	Септики СПБ-6; СПБ-7. Разрез 3-3; 4-4	7	10

№№ п/п	Наименование листов	№№ лис- тов	№№ стра- ниц
9	Септик СПБ-8 прямоугольный из бетона. Разрезы 1-1; 2-2	8	11
10	Раскладка плит перекрытия септиков СПБ3-СПБ8	9	12
11	Колодцы распределительные КРКБ-1, КРКБ-2 Разрезы 1-1; 2-2.	10	13
12	Колодцы собирающие КСКБ-1, КСКБ-2. Разрезы 1-1; 2-2.	11	14
13	Распределительные лотки из кирпича и бетона Плита перекрытия лотков ПМ-1	12	15
14	Горловина. Крышка. Детали заделки труб	13	16

ВЕДОМОСТЬ ЧЕРТЕЖЕЙ ОСНОВНОГО КОМПЛЕКТА.

ВЕДОМОСТЬ ССЫЛОЧНЫХ ДОКУМЕНТОВ.

ЛИСТ	НАИМЕНОВАНИЕ	ПРИМЕЧ.
АС-1	ОБЩИЕ ДАННЫЕ	
АС-2	Септики СПБ-1, СПБ-2 ПРЯМОУГОЛЬНЫЕ ИЗ БЕТОНА	
АС-3	Септик СПБ-3 ПРЯМОУГОЛЬНЫЙ ИЗ БЕТОНА	
АС-4	Септики СПБ-4, СПБ-5 ПРЯМОУГОЛЬНЫЕ ИЗ БЕТОНА. РАЗРЕЗЫ 1-1; 2-2	
АС-5	Септики СПБ-4, СПБ-5 РАЗРЕЗ 3-3; 4-4	
АС-6	Септики СПБ-6, СПБ-7 ПРЯМОУГОЛЬНЫЕ ИЗ БЕТОНА. РАЗРЕЗЫ 1-1; 2-2	
АС-7	Септики СПБ-6, СПБ-7. РАЗРЕЗ 3-3; 4-4	
АС-8	Септик СПБ-8 ПРЯМОУГОЛЬНЫЙ ИЗ БЕТОНА. РАЗРЕЗЫ 1-1, 2-2	
АС-9	РАСКЛАДКА ПЛИТ ПОКРЫТИЯ Септиков СПБ3 ÷ СПБ8	
АС-10	КОЛОДЦЫ РАСПРЕДЕЛИТЕЛЬНЫЕ КРКБ-1, КРКБ-2 РАЗРЕЗЫ 1-1, 2-2	
АС-11	КОЛОДЦЫ СОВИРАЮЩИЕ КСКБ-1; КСКБ-2. РАЗРЕЗЫ 1-1, 2-2	
АС-12	РАСПРЕДЕЛИТЕЛЬНЫЕ	
АС-13	ГОРЛОВИНА КРЫШКА. ДЕТАЛИ ЗАДЕЛКИ ТРУБ.	

ОБОЗНАЧЕНИЕ	НАИМЕНОВАНИЕ	ПРИМЕЧАНИЕ
3.006-2. В. II-2 III-2	СБОРНЫЕ ЖЕЛЕЗОБЕТОННЫЕ КАНАЛЫ И ТОННЕЛИ ИЗ ЛОТКОВЫХ ЭЛЕМЕНТОВ.	
3.900-3, В.7	СБОРНЫЕ ЖЕЛЕЗОБЕТОННЫЕ, КОНСТРУКЦИИ ЕМКОСТНЫХ СООРУЖЕНИЙ ДЛЯ ВОДОСНАБЖЕНИЯ И КАНАЛИЗАЦИИ.	
ГОСТ 3534-79	ЛЮКИ ЧУГУННЫЕ ДЛЯ КОЛОДЦЕВ.	

ВЕДОМОСТЬ ОСНОВНЫХ КОМПЛЕКТОВ.

ОБОЗНАЧЕНИЕ	НАИМЕНОВАНИЕ	ПРИМЕЧАНИЕ
902-3-25 НК	НАРУЖНАЯ КАНАЛИЗАЦИЯ	Альбом I
902-3-25 АС	АРХИТЕКТУРНО-СТРОИТЕЛЬНЫЕ РЕШЕНИЯ	Альбом III

НАСТОЯЩИЙ ПРОЕКТ РАЗРАБОТАН В СООТВЕТСТВИИ С ДЕЙСТВУЮЩИМИ НОРМАМИ И ПРАВИЛАМИ И ПРЕДУСМАТРИВАЕТ В ЧАСТИ БЕТОННЫХ КОНСТРУКЦИЙ МЕРОПРИЯТИЯ, ОБЕСПЕЧИВАЮЩИЕ ВЗРЫВНУЮ, ВЗРЫВОПОЖАРНУЮ И ПОЖАРНУЮ БЕЗОПАСНОСТЬ ПРИ ЭКСПЛУАТАЦИИ СООРУЖЕНИЙ.

ГЛ. ИНЖЕНЕР ПРОЕКТА *Агафонов* /АГАФОНОВ/

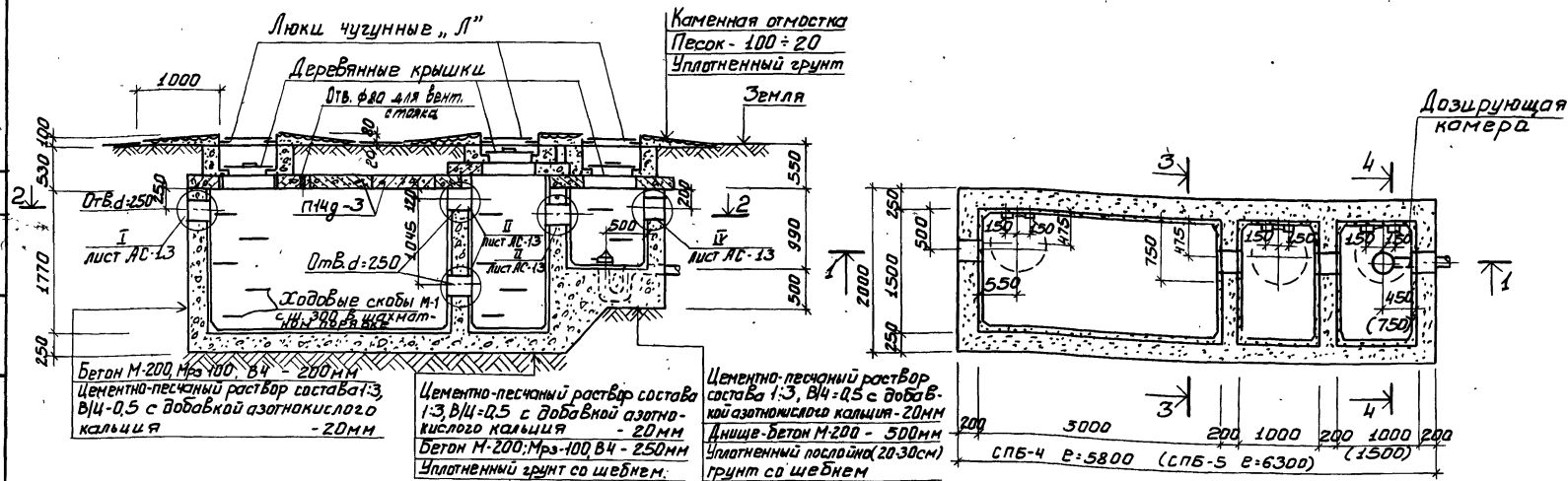
ПРИВЯЗАН					
ИНВ. №					
ТП 902-3-25		АС			
Н. КОНТ. ЛОУЦКЕР	ИНЖЕНЕР СМЕРНОВА	СЕПТИКИ И ВСПОМОГАТЕЛЬНЫЕ СООРУЖЕНИЯ МОНОЛИТНОГО БЕТОНА ПРИБЛИЗИТЕЛЬНЫМИ 0,45 ÷ 12,0 м Усочки	СТАДИЯ	ЛИСТ	ЛИСТОВ
Г.И.П. ЛОУЦКЕР	ГЛ. КОНСТ. ШАЛИРО		Р		
НАЧ. ЦДА	КРАСАВИН	ОБЩИЕ ДАННЫЕ	ЦНИИЭП ИНЖЕНЕРНОГО ОБОРУДОВАНИЯ Г. МОСКВА		





### СПБ-4, СПБ-5 Разрез 1-1

### Разрез 2-2



1. С внутренней стороны стены и днище септиков оштукатурить водонепроницаемым цементно-песчаным раствором состава 1:3 ВЦ-0,5 с добавкой азотнокислого кальция.
2. Бетонирование септиков вести с вибрированием бетона.
3. бетонная горлабина, крышка деревянная, ходовые скобы, детали заделки труб показаны на листе АС-13.
4. Люк чугунный „Л” принят по ГОСТ 3634-79. Вес одного люка 65,0 кг
5. План покрытия плит дан на листе АС-9.
6. Разрезы 3-3, 4-4 и спецификация даны на листе АС-5
7. Отверстие для вентиляционного стояка выполняется по месту методом рассверлибки.

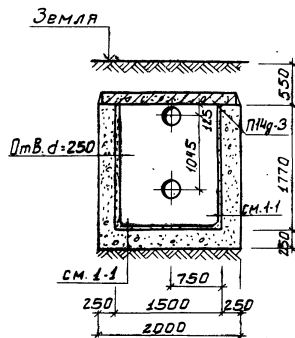
ПРИВЯЗАН:

И.В. №	Н. КОНТ. ЛОУЦКЕР	ИНЖЕНЕР СМЕРНОВА	Г.И.П. ЛОУЦКЕР	И.А. КОНСТ. ШАЛЯРО	НАЧ. ОТД. КРАСАВИН
--------	------------------	------------------	----------------	--------------------	--------------------

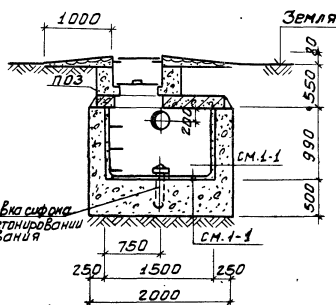
ТО 902-3-25		АС	
Септики и вспомогательные сооружения из монолитного бетона производительность 0,45-1,0 м³/сутки		СТАДИЯ	ЛИСТ
Септики СПБ-4, СПБ-5 прямоугольные из бетона. Разрезы 1-1 и 2-2.		Р	4
ИНЖЕНЕРНОГО ОБОРУДОВАНИЯ		ЦНИИЭП	
г. Москва		г. Москва	

Копия в архив К-5-5-Р

Разрез 3-3



Разрез 4-4



Спецификация элементов, замаркированных на листе

Марка, позиция	Обозначение	Наименование	Кол. ед., кг	Масса	Примеч.
<u>СПБ-4</u>					
п03	3.006-2, В.Ш-2	Плита п03	3	900	
П14г-3	То же В.Ш-2	Плита перекрытия П14г-3	2	310	
Б3	" В.Ш-2	Балка Б3	1	250	
<u>Материал</u>					
		Бетон М-200		12,13	м <sup>3</sup>
М-1	АС-13	Скоба М-1	13	1,2	
<u>СПБ-5</u>					
п03	3.006-2, В.Ш-2	Плита п03	3	900	
П14г-3	То же В.Ш-2	Плита перекрытия П14г-3	2	310	
Б3	" В.Ш-2	Балка Б3	1	250	
<u>Материал</u>					
		Бетон М-200		12,96	м <sup>3</sup>
М-1	АС-13	Скоба М-1	13	1,2	

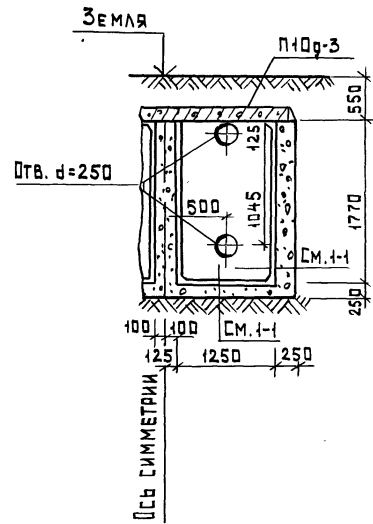
ТП 902-3-25		АС
ПРИВЪЗАН.	Д. КОНТ. ЛОУЦКЕР ИНЖЕНЕР СМЯРКОВА Г. П. ЛОУЦКЕР Г. А. КОНСИ ШАПАР НАЧ. ОТД. КРАСАВИН	СЕПТИКИ И ВОСПОМОГАТЕЛЬНЫЕ СООРУЖЕНИЯ ИЗ МОНОЛИТНОГО БЕТОНА ПРОИЗВОДИТЕЛЬНОСТЬЮ 0,45-1,20 м <sup>3</sup> /сутки СЕПТИКИ СПБ-4; СПБ-5. РАЗРЕЗ 3-3, 4-4
		СТАНАЯ АНСТ АНСТОВ Р 5 ГИИИЭП ИНЖЕНЕРНО-ОБЪЕДИНЕНИЯ С. МОСКВА

Копировала Боброва

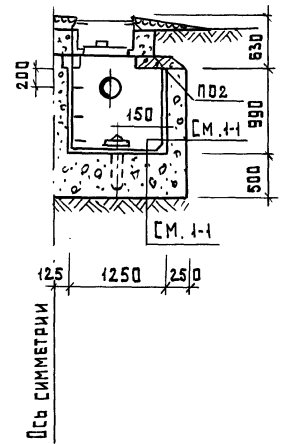




РАЗРЕЗ 3-3



РАЗРЕЗ 4-4



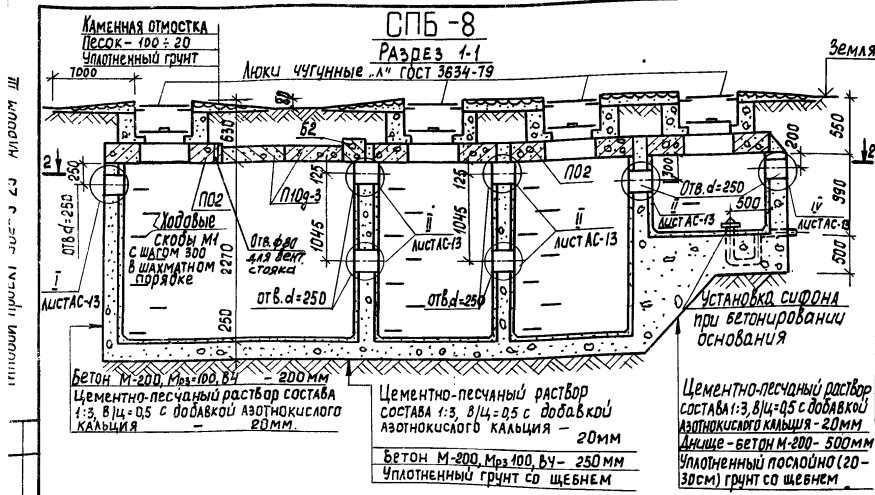
СПЕЦИФИКАЦИЯ ЭЛЕМЕНТОВ ЗАМАРКИРОВАННЫХ НА ЛИСТЕ

МАРКА ПОЗИЦИЯ	ОБЗНАЧЕНИЕ	НАИМЕНОВАНИЕ	КОЛ.	МАССА ЕД. КГ	ПРИМ.
		СПБ-Б			
п02	3.00Б-2, В. III-2	ПЛИТА	п02	Б 550	
п10q-3	То же, В. II-2	ПЛИТА ПЕРЕКРЫТИЯ п10q-3	4	190	
Б2	" В. III-2	БАЛКА	Б2	2 220	
<u>МАТЕРИАЛ</u>					
		БЕТОН М-200		20,25	м <sup>3</sup>
М-1	АС-13	СКОБА	М-1	26 1,2	
<u>СПБ-7</u>					
п02	3.00Б-2, В. III-2	ПЛИТА	п02	Б 550	
п10q-3	То же В. II-2	ПЛИТА ПЕРЕКРЫТИЯ п10q-3	4	190	
Б-2	" В. III-2	БАЛКА	Б-2	2 220	
<u>МАТЕРИАЛ</u>					
		БЕТОН М-200		22,04	м <sup>3</sup>
М-1	АС-13	СКОБА	М-1	26 1,2	

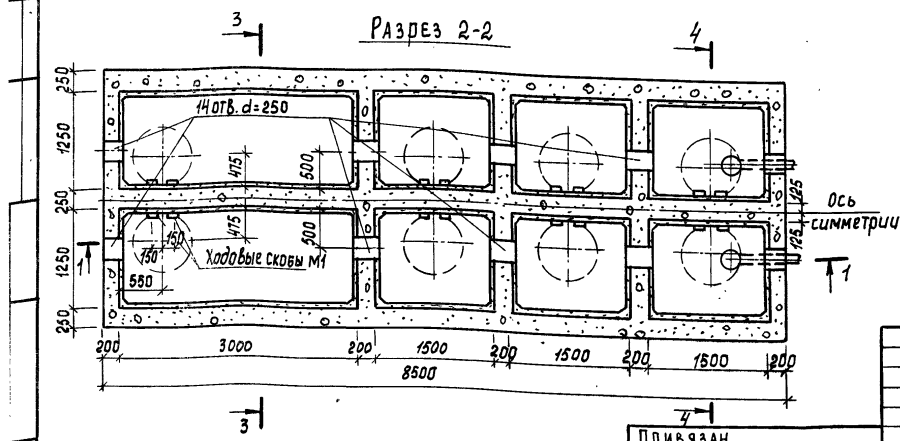
ТП 902-3-25 АС

ПРИВЯЗАН	И. КОНТ. ЛОУЦКЕР	СЕПТИКИ И ВСПОМОГАТЕЛЬНЫЕ СОРУЩЕНИЯ ИЗ МОНОЛИТНОГО БЕТОНА ПРОИЗВОДИТЕЛЬНОСТЬЮ 4,5-12 ДИ. УСТАН.	СТАДИЯ	ЛИСТ	ЛИСТОВ
	ИНЖЕНЕР СМЕРНОВА		Р	?	
	ГИП ЛОУЦКЕР	СЕПТИКИ СПБ-Б СПБ-7	ЦНИИОТ ИНЖЕНЕРНОГО ОБОРУДОВАНИЯ Г. МОСКВА		
	ГЛ. КОНСТ. ШАПИРО	РАЗРЕЗ 3-3 4-4			
ИНВ. №	НАЧ. ОТД. КРАСАВИН				

Спецификация элементов, замаркированных на листе.



Марка, позиция	Обозначение	Наименование	Кол.	Масса в/д, кг	Примечание
П02	3.006-2, В. П-2	Плита П02	8	550	
П10г-3	то же В. П-2	Плита перекрытия П10г-3	4	190	
Б2	" В. П-2	БАЛКА Б2	2	220	
<b>МАТЕРИАЛ</b>					
		БЕТОН М-200		2928	М <sup>3</sup>
М-1	АС-13	СКОБА М-1	48	1,2	

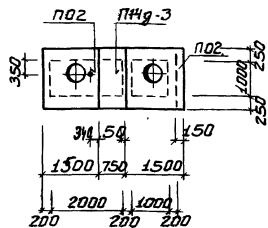


1. Разрезы 3-3, 4-4 см. на листе АС-7 (Септики марок СПБ-6, СПБ-7).  
2. Общие примечания смотри на листе АС-4, пункты 1-6.

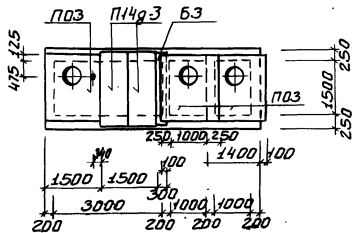
Привязан  
ИНВ. №

ТП 902-3-25		АС
Н.КОНТ. Инженер СМирнова	ЛЮЦКЕР	Септики и вспомогательные сооружения из монолитного бетона производительностью 045-120 м <sup>3</sup> в сутки
С.П. ШАПИРО	ЛЮЦКЕР	
Г.А. КОНСТ. КРАСЯВИН	ШАПИРО	
НАЧ. ОД.	КРАСЯВИН	
Септик СПБ-8 прямоугольный из бетона. Разрезы 1-1, 2-2.		СТADIЯ ЛИСТ ЛИСТОВ Р 8
ИНЖЕНЕРНОЕ ОБОРУДОВАНИЕ г. МОСКВА		ЦНИИЭП

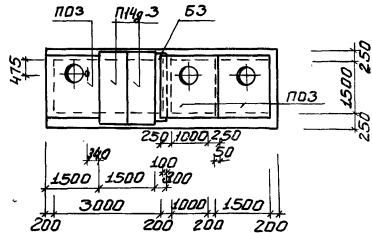
Раскладка плит покрытия септика  
СПБ-3



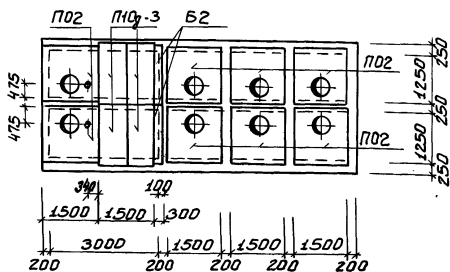
Раскладка плит покрытия септика  
СПБ-4



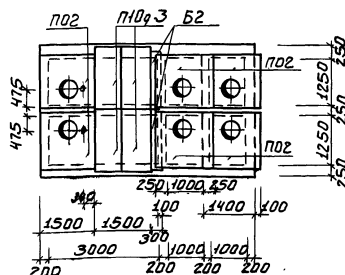
Раскладка плит покрытия септика  
СПБ-5



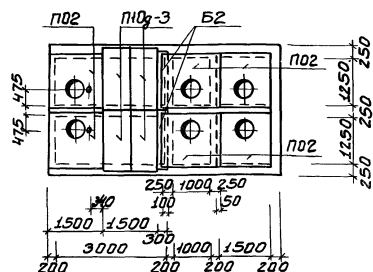
Раскладка плит покрытия септика  
СПБ-8



Раскладка плит покрытия септика  
СПБ-6



Раскладка плит покрытия септика  
СПБ-7



1. Плиты покрытия устанавливать на свежесложенный слой цементно-песчаного раствора марки 100 с заделкой швов между плитами этим же раствором.
2. Спецификацию плит см. листы АС-3 + АС-8
3. Данный лист см. совместно с листами АС-3 ÷ АС-8

ПРИВЯЗАН:

И. КОНТР.	ЛОУЦКЕР	Э. Смирнова
ИНЖЕН.	СМИРНОВА	Э. Смирнова
Г. П.	ЛОУЦКЕР	Э. Смирнова
И. А. КОШТА	ШАПЯРО	Э. Смирнова
НАЧ. ОТД.	КРАСАВИН	Э. Смирнова

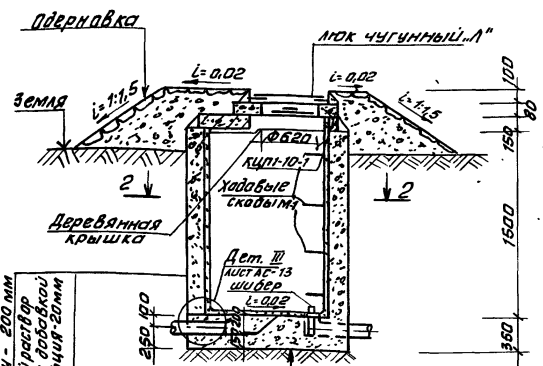
ТП 902-3-25		АС
СЕПТИКИ И ВОСПОМОГАТЕЛЬНЫЕ СООРУЖЕНИЯ ИЗ МОНОЛИТНОГО БЕТОНА	СТАДИЯ	ЛИСТ
ПРОИЗВОДИТЕЛЬНОСТЬ Q <sub>Ч</sub> = 12,0 м³/сутки	Р	9
РАСКЛАДКА ПЛАТ ПOKРЫТИЯ СЕПТИКОВ СПБ3 ÷ СПБ8.	ЦНИИ ЭП ИНЖЕНЕРНОГО ОБОРУДОВАНИЯ г. МОСКВА	

Копировать без права



# КСКБ-1 КСКБ-2

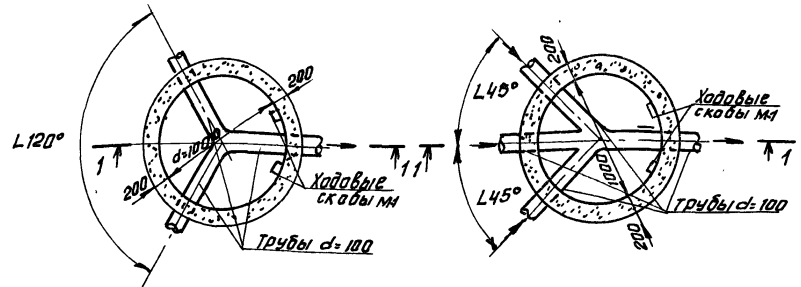
Разрез 1-1



Днище лотков из бетона М-200 - 350 мм  
с последующей заливкой по поверхности  
цементный раствором М200 с  
железением  
Уплотнённый грунт со щебнем

Разрез 2-2  
(Для КСКБ-1)

Разрез 2-2  
(Для КСКБ-2)



## Спецификация элементов, замаркированных на листе

Марка позиция	Обозначение	Наименование	Кол.	Масса ед. кг	Примечан.
<u>КСКБ-1</u>					
КЦП-10-1	3.900-3. 8.7-1	Плита перекрытия КЦП-10-1	1	250	
<u>Материал</u>					
		Бетон М-200		1,97	м <sup>3</sup>
М-1	АС-13	скоба	М-1	4	1,2
<u>КСКБ-2</u>					
КЦП-10-1	3.900-3. 8.7-1	Плита перекрытия КЦП-10-1	1	250	
<u>Материал</u>					
		Бетон М-200		1,97	м <sup>3</sup>
М-1	АС-13	скоба	М-1	4	1,2

1. Конструкция колодины, деревянной крышки, ходовых скоб, заделки труб дана на листе АС-13.
2. Локи чугунные, легкие приняты по ГОСТ 3634-79. Вес лока 65,0 кг.
3. На разрезе 1-1 лоток днища дан для КСКБ-1.
4. Деталь установки опорных скоб для опирания деревянной крышки см. лист АС-10.

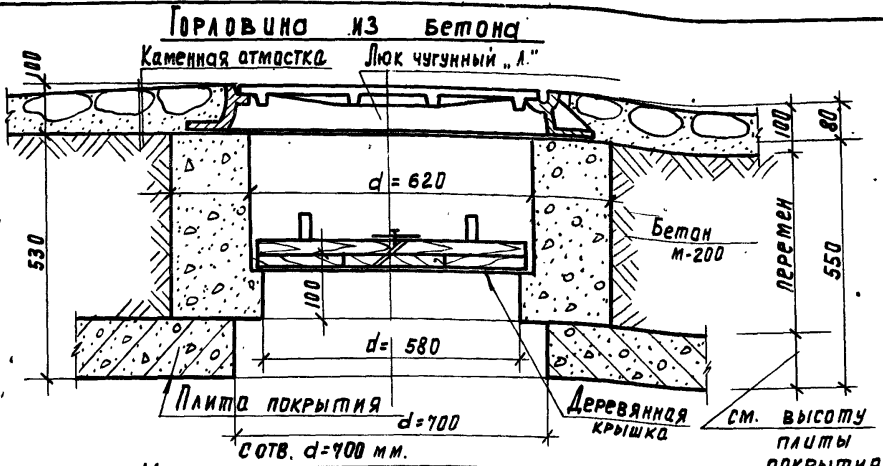
ЧИП. № ПОЛ.А. Подпись и дата. 1981м. №№. №  
 С. ОЛЛА. С. В. А. ПО. Л. АВРОВ.  
 ПОДПИСА. ВС.

Бетон М-200. МЗК 100. В. Ч. - 200 мм  
 Цементно-песчаный раствор  
 состава 1:3. В. Ч. - 0,5 с добавкой  
 осотомокопелого каельция - 20 мм

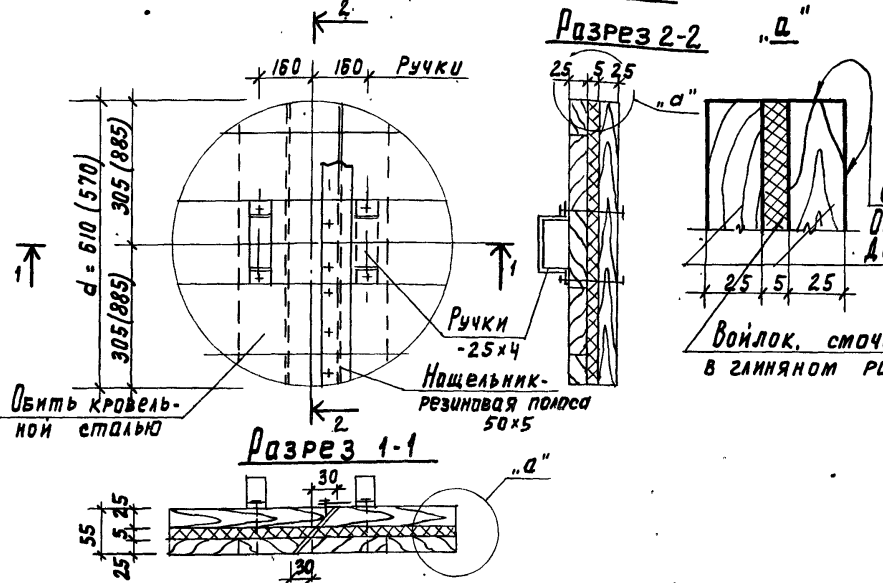
Привязан	Инв. №
Н. контр. ДУЩКЕР	
Инженер Смирнова	
Г.П. ДУЩКЕР	
Г.А. конст. ШАПРЮ	
Нач. отд. Красавин	

ТП 902-3-25		АС
СЕПТИКИ И ВОСПОМОГАТЕЛЬНЫЕ СООРУЖЕНИЯ ИЗ МОНОЛИТНОГО БЕТОНА ПРОИЗВОДИТЕЛЬНОСТЬ 0,45-12,0 м <sup>3</sup> /сутки		
Колоды собирающие КСКБ-1, КСКБ-2	РАЗРЕЗЫ 1-1, 2-2	
СТАДИЯ	ЛИСТ	ЛИСТОВ
Р	11	
ЦНИИЭП ИНЖЕНЕРНОГО ОБОРУДОВАНИЯ Г. МОСКВА		



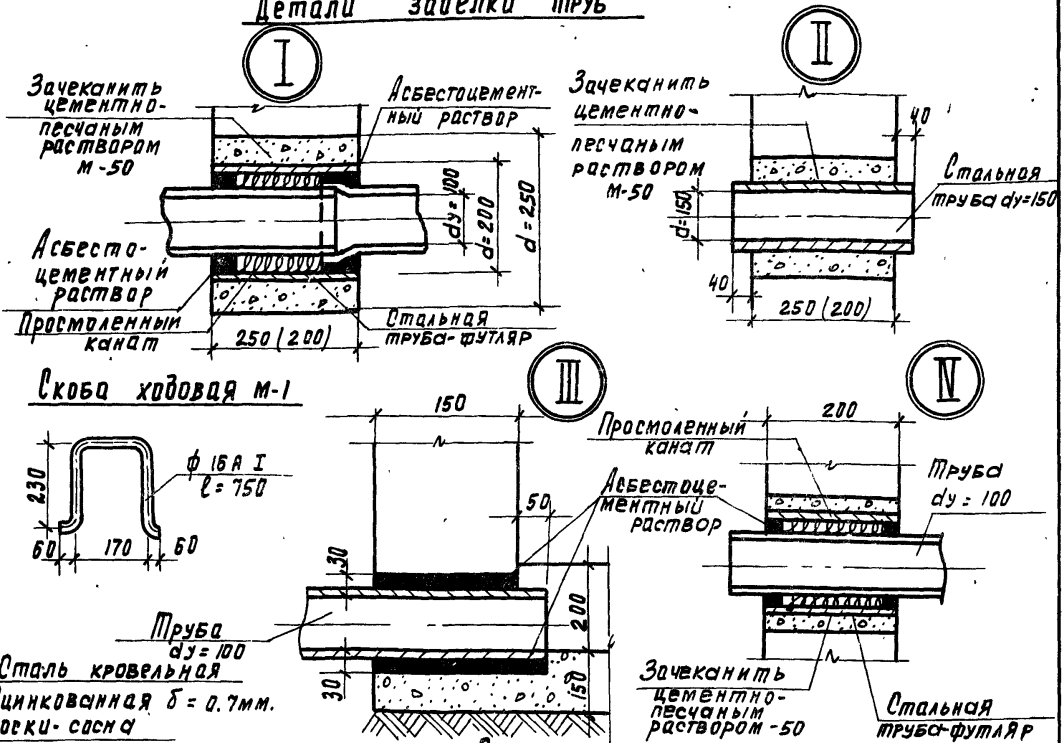


**Крышка деревянная утепленная**



1. Крышка деревянная неутепленная выполняется аналогично утепленной крышке, но без прослойки войлока.
  2. Крепление ручек крышки производится на болтах 6x70 мм (10 штук). Крепление остальных деталей - на гвоздях.
  3. Индивидуальная горловина смотри общие виды колодцев и септиков.
  4. Доски антисептированы.
  5. Размеры в скобках для крышек собирающих и распределительных колодцев.
- Расход бетона м 200 на горловину ~ 0.2 м<sup>3</sup>  
 Расход арматуры на скобу ~ 1.2 кг

**Детали заделки труб**



**Спецификация материалов**

Наименов. изделия	Материал	Объем м <sup>3</sup>	Масса кг
Крышка утепленная (неутепленная)	Доска-сасна 70х125мм - 25х4; L=0.6м	0.015	—
	Болты 6x70, шт, 10	—	3.1
	Войлок	0.002	—
	Сталь кровельная оцинкованная б=7	0.8м <sup>2</sup>	4.4

ПРИВАЗАН

И. КОНТР.	ЛЮЦКЕР	
ИНЖЕНЕР	СМИРНОВА	
Г.И.П.	ЛЮЦКЕР	
РА. КОНСТ.	ШАДИРО	
ИЗЧ. СТА.	КРАСЯВИН	

СЕПТИКИ И ВОСПОМОГАТЕЛЬНЫЕ СООРУЖЕНИЯ ИЗ МОНОЛИТНОГО БЕТОНА, ПРОИЗВОДИТЕЛЬНОСТЬЮ 0.75-12.0 м<sup>3</sup> В СУТКИ

ГОРЛОВИНА. КРЫШКА. ДЕТАЛИ. ЗАДЕЛКИ ТРУБ.

СТАДИЯ	Лист	Листов
Р	13	

**ЦНИИЭП**  
ИНЖЕНЕРНОГО ОБОРУДОВАНИЯ  
Г. МОСКВА