

ТИПОВЫЕ КОНСТРУКЦИИ, ИЗДЕЛИЯ И УЗЛЫ ЗДАНИЙ И СООРУЖЕНИЙ.

СЕРИЯ 3.501.1-150.6

ОПОРЫ УНИФИЦИРОВАННЫЕ ЖЕЛЕЗНОДОРОЖНЫХ МОСТОВ  
ДЛЯ ОБЫЧНЫХ И СЕВЕРНЫХ УСЛОВИЙ,  
С ПРИМЕНЕНИЕМ ИЗДЕЛИЙ ЗАВОДСКОГО ИЗГОТОВЛЕНИЯ.

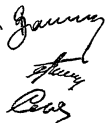
ВЫПУСК 6.

ИЗДЕЛИЯ ЗАКЛАДНЫЕ И СОЕДИНИТЕЛЬНЫЕ.  
РАБОЧИЕ ЧЕРТЕЖИ.

РАЗРАБОТАНЫ  
ДЕНГИПРОТРАНССТОМ  
МИНТРАНССТРОЯ

УТВЕРЖДЕНЫ  
УКАЗАНИЕМ

ГЛАВНЫЙ ИНЖЕНЕР ИНСТИТУТА  
НАЧАЛЬНИК ОТДЕЛА  
ТИПОВОГО ПРОЕКТИРОВАНИЯ  
ГЛАВНЫЙ ИНЖЕНЕР ПРОЕКТА



А.К.ВАСИН

С.С.ТКАЧЕНКО

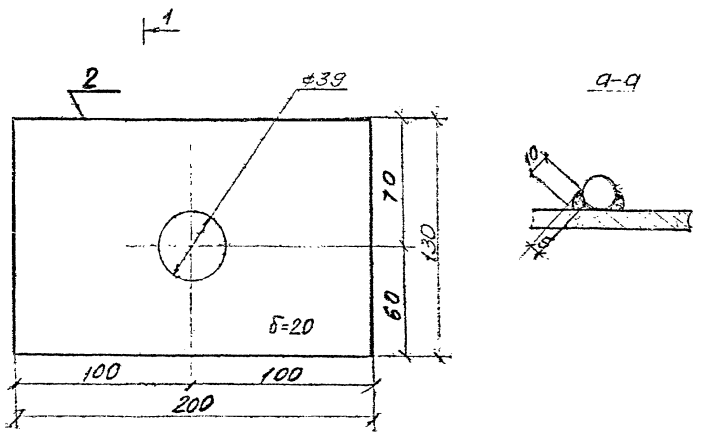
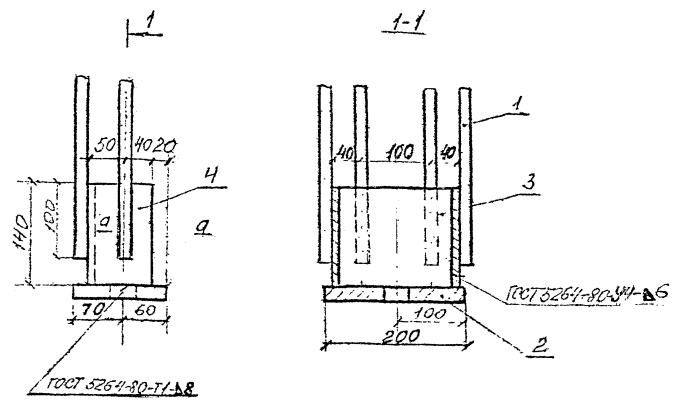
А.И.СЕРЕБРЯНСКИЙ

ВВЕДЕНЫ В ДЕЙСТВИЕ

Обозначение	Наименование	Стр
3.501.1-150.6 МН1.00	Изделие закладное МН1	3
3.501.1-150.6 МН2.00	Изделие закладное МН2	4
3.501.1-150.6 МН3.00	Изделие закладное МН3	5
3.501.1-150.6 МН4.00	Изделие закладное МН4	6
3.501.1-150.6 МН5.00	Изделие закладное МН5	6
3.501.1-150.6 МН8.00	Изделие закладное МН8	7
3.501.1-150.6 МН9.00	Изделие закладное МН9	8
3.501.1-150.6 МН10.00	Изделие закладное МН10	8
3.501.1-150.6 МН11.00	Изделие закладное МН11	9
3.501.1-150.6 МН13.00	Изделие закладное МН13	10
3.501.1-150.6 МН14.00	Изделие закладное МН14	11
3.501.1-150.6 ЛП.00	Лист перекрытия стыка.	(12)

Имя, Подпись и дата Взам.инв.№

					3.501.1-150.6 00.00
Нач. отд. Технич. инж.					Содержание
Н. Кондр. Миронюк					
Инж. Сердюк					Страниц Лист Листов
					Р 1 1
					Ленгипротрансмос

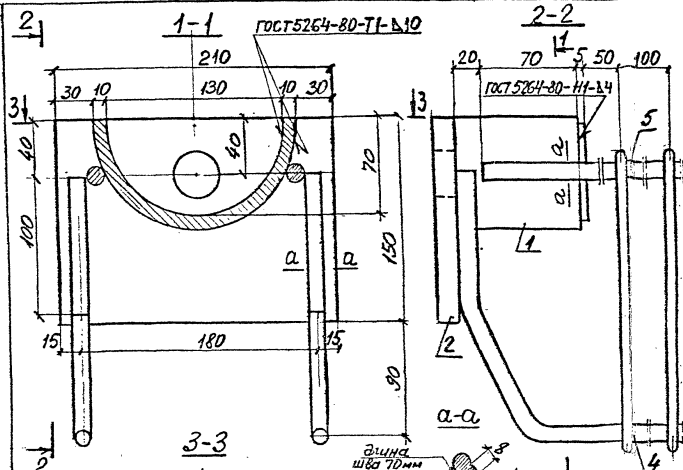


Вид	Мас	Обозначение	Наименование	Кол	Приме
			Документация		
			Технические условия		×
			Детали		
БУ	1		Ф 20А-2 ГОСТ 5781-82С=600	4	1,5кг
БУ	2		Полоса В-20х30х200 ГОСТ 103-76	1	4,1кг
БУ	3		Полоса В-10х40х160 ГОСТ 103-76	1	1,8 кг
БУ	4		Полоса В-10х50х140 ГОСТ 103-76	2	1,0кг
			Материалы		
			см. ТУ		

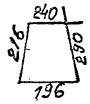
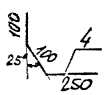
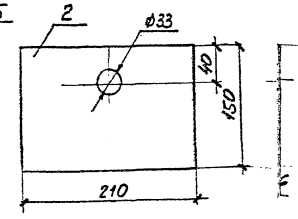
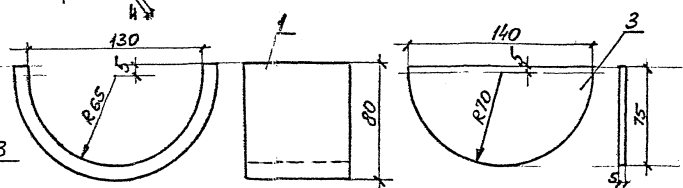
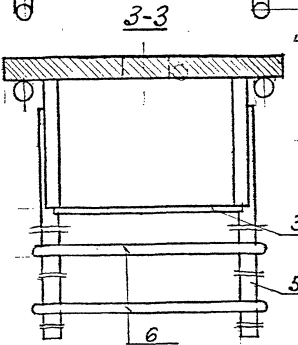
Лист № 00000. Подпись и дата ВЗЛАН ИЛИ АБ

3.501.1 - 150. 6 МН1. 00		
Изделие закладное МН1		
Стария	Масса	Масштаб
Р	13,9	1:5
Лист	Листов 1	
Ленгипрогазост		

Нач. отд. Каченко  
 И. КОНТР. Миронова  
 Б. ИЖ. ПР. СЕВЕРЯНСКИ  
 Проверил: [подпись]  
 Исполнил: Станк свич



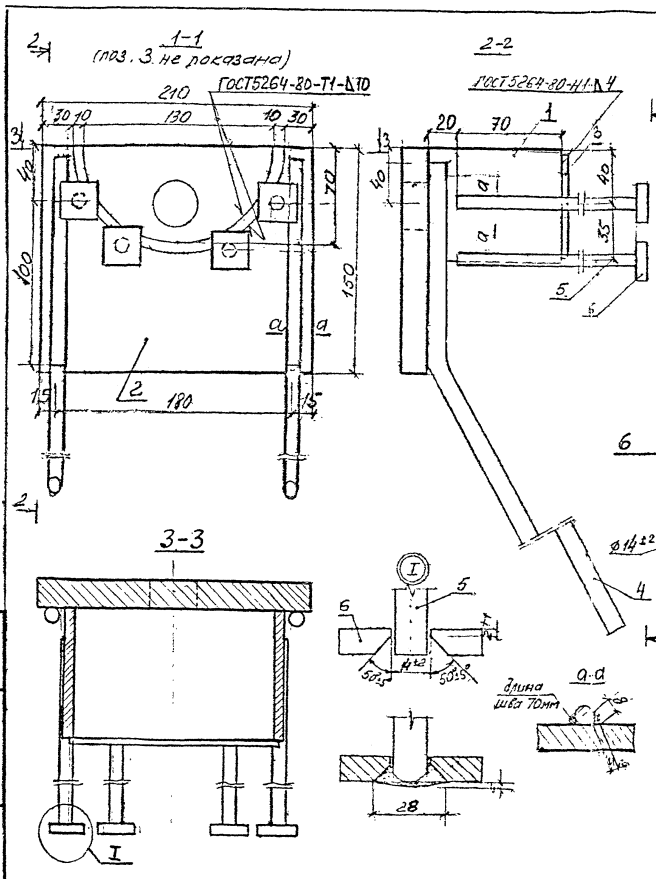
Рисунки	Солнц	Лист	Обозначение	Наименование	Кол	Приме- вание
				<u>Документация</u>		
				Технические условия	×	
				<u>Астали</u>		
84		1		Полоса В-10х30х230 ГОСТ 103-76	1	1,6кг
84		2		Полоса В-16х150х210 ГОСТ 103-76	1	4,0кг
84		3		Полоса В-5х75х140 ГОСТ 103-76	1	0,4 кг.
84		4		φ14кзГ ГОСТ 5781-82 L= 450	2	0,5кг
84		5		L=420	2	0,5кг
84		6		Ф8х110 ГОСТ 5781-82 L= 940	2	0,4кг
				<u>Материалы</u>		
				см. ТУ.		



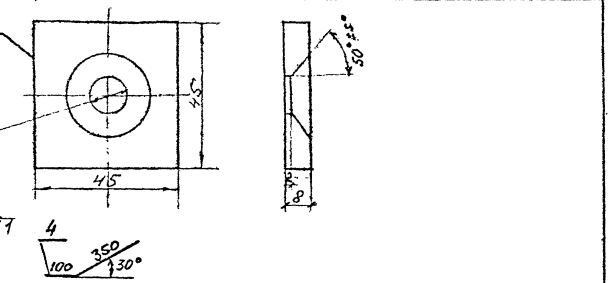
3.501.1-150.6 МН2.00			
Издие закладное	Стадия	Масса	Масштаб
МН2	Р	8,8	1:25
	Лист	Листов 1	
Лентипрограммост			

Нач. отд. Мещенко  
 Н. контр. Митронов  
 А. инж. Семеновский  
 Проф. Голышевский  
 Цветков. Танкович

Шифр Наименов. Подпись и дата. Взам. инв. №



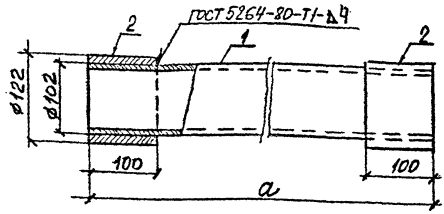
Материал	Возраст	Габ.	Обозначение	Наименование	Кол	Примечание
				Документация		
				Технические условия		✗
				Детали		
43		1		Полоса В-10x90x 230 ГОСТ 103-76	1	1,6 кг
43		2		Полоса В-16x150x210 ГОСТ 103-76	1	4,0 кг
43		3		Полоса В-5x75x140 ГОСТ 103-76	1	0,4 кг
84		4		Ф14 А-II ГОСТ 5781-82 В-450	2	0,5 кг
84		5		Ф10 А-II ГОСТ 5781-82 В-170	4	0,1 кг
84		6		Полоса В-8x45x45 ГОСТ 103-76	4	0,1 кг
				Материалы		
				См ТУ.		



Лист № 001 | Подпись и дата | Взам. №

3.501.1-150 .6 МНЗ. 00.			
Изделие закладное МНЗ.		Стадия	Масса
Р	7,8	Масштаб	1:25
Лист		Листов /	
Лентипротраммост			

Нач. отд. Ткаченко  
 Ин. контр. Миронова  
 Ин. инж. пр. Сурьянски  
 Пров. инж. Гусманов  
 Уполном. Савельев



Обозначение	Марка	а, мм	Масса, кг
3,501.1-150 .6	МН4.00	800	16,6
- 01	МН4-1	500	12,5

Кол-во	Обозначение	Наименование	Кол
84	1	3,501.1-150 .6 МН4.01	1
		Труба 102×6×800 ГОСТ 8732-78	1
		- 01	1
		Труба 102×6×500 ГОСТ 8732-78	1
84	2	Лист 8-10×100×350 ГОСТ 103-76	2
		Материалы	
		Ст. 79	

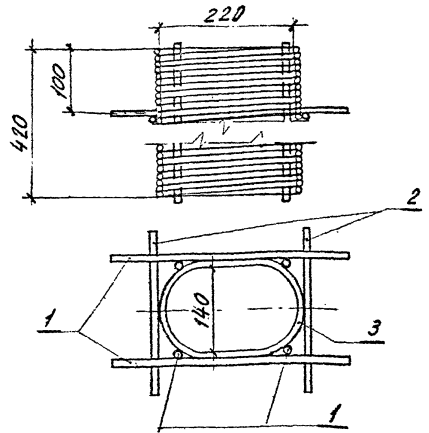
3.501.1-150 .6 МН4.00

Изделие закладное МН4.

Стадия	Масса	Масштаб
Р	см тожд.	1:5
Лист	Листов 1	

Ленинградтрансмаш

Имя, Подпись и дата  
 Взам. инв. №  
 Рук. отд. Ткаченко  
 Н. КОНТР. Широнова  
 Рук. зод. Давыдова  
 Проектировщик Брчук  
 Исполнитель Яценко



Кол-во	Обозначение	Наименование	Кол	Прим.
84	1	φ10A-II ГОСТ 5781-82 С-430	6	0,27кг
84	2	С-270	2	0,17кг
84	3	φ6A-I ГОСТ 5781-82 С-35300	1	7,84кг
		Материалы		
		Ст. 79		

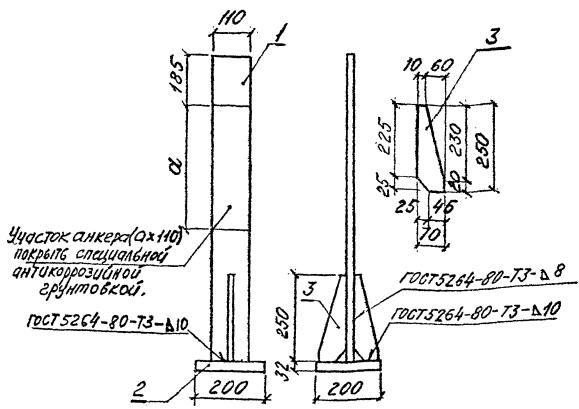
3.501.1-150 .6 МН5.00

Изделие закладное МН5

Стадия	Масса	Масштаб
Р	9,8	-
Лист	Листов 9	

Ленинградтрансмаш

Имя, Подпись и дата  
 Взам. инв. №  
 Рук. отд. Ткаченко  
 Н. КОНТР. Широнова  
 Рук. зод. Давыдова  
 Проектировщик Брчук  
 Исполнитель Яценко

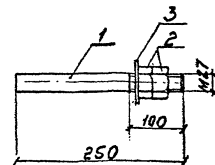
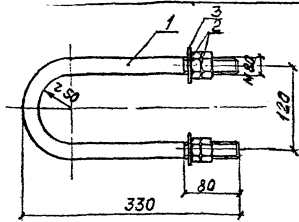


Обозначение	Марка	α мм	Масса, кг
3.501.1-150.6 МН8 00	МН8	630	72,7
-01	МН8-1	255	6,4
-02	МН8-2	290	62,4
-03	МН8-3	365	64,4
-04	МН8-4	455	66,9

Формат	Листов	1/103	Обозначение	Наименование	Ком	Прим
				<u>Детали</u>		
				Полоса В-32x110 ГОСТ 103-76		
Б4	1		3.501.1-150.6 МН8 01	ℓ=2200	1	
			-01	ℓ=1790	1	
			-02	ℓ=1825	1	
			-03	ℓ=1900	1	
			-04	ℓ=1990	1	
Б4	2			Полоса В-32x200x200 ГОСТ 103-76	1	
Б4	3			Полоса В-32x70x250 ГОСТ 103-76	2	
				<u>Материалы</u>		
				Ст 19		

Имя, № подл. | Подпись, и. дата | Взаим. имя №

3.501.1-150.6 МН8 00		Сталь, масса, листов	
Узлеве закладное МН8		Р	см. табл.
Начальн. Каченко Н. Кондр. Миронов Л. И. И. Л. Серебрянкой Рук. гр. Алябьева Проверил Брук Исп. И. Яценко		лист	листов 1
		Лентипротрансмас	



Кол	Примечание	Наименование	Обозначение	Материал
<u>Детали</u>				
1	1,83 кг	Стандартные изделия	3.501.1-150.6 МН9.01	Ф20А ГОСТ 5781-82 е=740
4	0,063 кг	Гайка М20 ГОСТ 5915-70	2	
2	0,017 кг	Шайба 20 ГОСТ 6958-78	3	

Материал см. ту

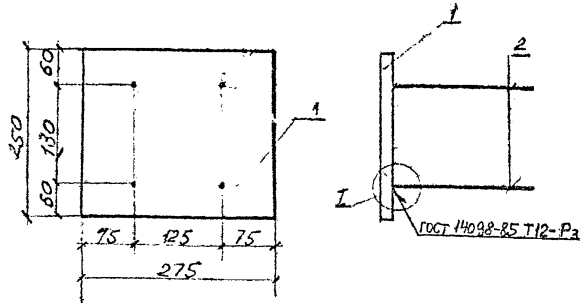
Кол	Примечание	Наименование	Обозначение	Материал
<u>Детали</u>				
1	1,12 кг	Стандартные изделия	3.501.1-150.6 МН10.01	Ф27А ГОСТ 5781-82 е=250
2	0,161 кг	Гайка М27 ГОСТ 5915-70	2	
1	0,042 кг	Шайба 27 ГОСТ 6958-78	3	

Материал см. ту

Имя, № листа	Подпись и дата	Взам. инв. №	3.501.1-150.6. МН9.00		
И. Кондр. Мусыенова			Стадия	Масса	Масштаб
С. Ивкс. П.			Р	2,1	1:5
Р.к. гр. Алябьева			Лист	Листов 1	
Проберкина О.В.			Изделие закладное МН9		
Ульяшова Я.В.			Лентипрозрачность		

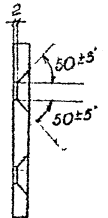
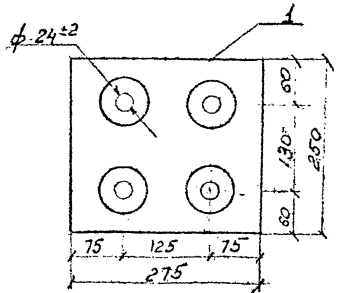
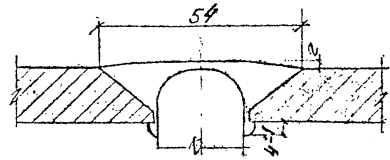
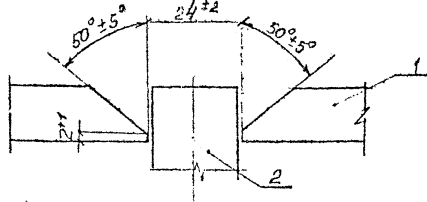
Имя, № листа	Подпись и дата	Взам. инв. №	3.501.1-150.6. МН10.00		
И. Кондр. Мусыенова			Стадия	Масса	Масштаб
С. Ивкс. П.			Р	1,5	1:5
Р.к. гр. Алябьева			Лист	Листов 1	
Проберкина О.В.			Изделие закладное МН10		
Ульяшова Я.В.			Лентипрозрачность		





I

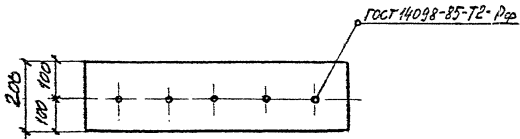
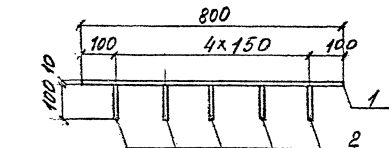
М:Б 1:5



Вариант	Зона	Лист	Обозначение	Наименование	Кол	Примечание
				Документация		
				Технические условия		X
				Детали		
84		1		Полоса 16x250x215 ГОСТ 82-70	1	3,6кг
84		2		φ20 А1 ГОСТ 15781-82 С=220	4	0,54кг
				Материалы		
				См. технические условия		

3.501.1-150 .6 МН 11 00.			Стадия	Масса	Масштаб
Узелное закладное			Р	10,8	1:20
МН 11			Лист	Листов 1	
Исп. вид			Лентипротранспост		
Исполн	Проверка	Утверждение			
Ткаченко	Тухомликов	Миронов			
М. контр	Вардьянски	Панкеев			
И. инж. пр	Панкеев	Панкеев			
Исполн	Панкеев	Панкеев			

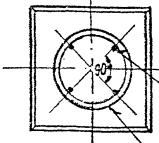
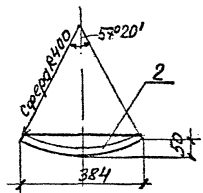
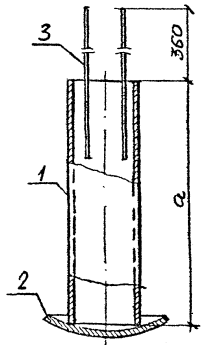
ИЗДАНИЕ № 1



Формат	Зона	Г/оз	Обозначение	Наименование	Кол	Прим
				<u>Детали</u>		
Б4	1			Полоса В-10x200x800 ГОСТ 10378	1	12,6кг
Б4	2			Ф12А-I ГОСТ 5781-82Е-100	5	0,09кг
				<u>Материал</u>		
				Ст 7У		

Имя, № подл. Подпись и дата  
Взам. инв. №

3.501.1-150 Б МН13 00			Стация	Масса	Масштаб
Узлеие зомлодное МН13			Р	13,0	—
Высота			Лист		
И.контр. Митранова			Листов 1		
Директор			Лектиратранспорт		
Уч.инж. С.И.Свет					
Уч.инж. Б.В.К.					
Уч.инж. А.С.М.М.					



ГОСТ 14098-85-Н1-Рш

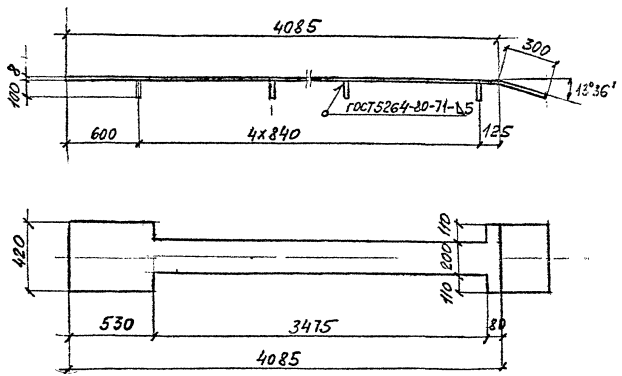
ГОСТ 5264-80-Т1-Д10

Результат	Дата	Лист	Обозначение	Наименование	Кол	Прим
				<u>Детали</u>		
84		1	3.501.1-150 .6 МН14. 01	Труба 219х10х170 ГОСТ 8732-78	1	60,3 кг
			-01	Труба 219х10х170 ГОСТ 8732-78	1	50,0 кг
84		2		Полоса 20х400х400 ГОСТ 82-70	1	25,1 кг
84		3		Ф12А-II ГОСТ 5781-82 В=500	4	0,4 кг
				<u>Материалы</u>		
				см ТУ		

Обозначение	марка	а мм	Масса кг
3.501.1-150. 6 МН14.00	МН14	170	87,0
-01	МН14-1	970	76,7

Имя, Подпись и дата

3.501.1 - 150 .6. МН14. 00.			Стадия	Масса	Масштаб
Изделие закладное МН 14			Р	см 708А	1:10
			Лист	Листов /	
Чоква	Ткаченко	В.И.	Инженер-проектировщик		
Контр	Миронов	В.И.			
И. инж.пр.	Федорякин	В.И.			
Пробирн	Спиридов	В.И.			
Уполном.	Заневич	С.И.			



Формат	Лист	Обозначение	Наименование	Кол	Примечание
			<u>Документация</u>		
			<u>Технические условия</u>		×
			<u>Астали</u>		
84	1	3.501.1-150.6 ЛП. 01	Показатель 420x4385 ГОСТ 8270	1	115,7 кг
84	2	3.501.1-150.6 ЛП. 02	Ф12 АТ ГОСТ 5781-82 2-100	5	0,09 кг
			<u>Материалы</u>		
			<u>Их технические условия</u>		

Лист №... Подпись и дата

3.501.1-150.6 ЛП. 00			Статус	Масса	Масштаб
Лист			Р	116,2	-
перекрытия стыка			Лист	Листов 1	
Иач. от	Качество	Сделано	Ленинградский		
П. конст.	Муромов	Сделано			
И. инж. П.	Степанов	Сделано			
Пробир.	Степанов	Сделано			
Ударили	Степанов	Сделано			