

ТИПОВОЙ ПРОЕКТ
330-14-83

САДОВЫЕ ЛЕТНИЕ ДОМИКИ
И ХОЗЯЙСТВЕННЫЕ ПОСТРОЙКИ
РАЗЛИЧНОГО НАЗНАЧЕНИЯ.

МАЛЫЕ АРХИТЕКТУРНЫЕ ФОРМЫ

АЛЬБОМ I

АРХИТЕКТУРНО-СТРОИТЕЛЬНЫЕ РЕШЕНИЯ.

ЦЕНТРАЛЬНЫЙ ИНСТИТУТ ТИПОВОГО ПРОЕКТИРОВАНИЯ ГОССТРОЯ СССР

КАЗАХСКИЙ СНИПИАЛ

Заказ № 4787 Тираж 100 экз. Цена 6-65 Инв № 330-14.83 Сдано в печать

21

20/8.86

ВЗ-14.83 Москва I

Титульный лист

Авторский коллектив

ГИП - Ягофаров Ш.Н.; ГАП - Головкин Н.И.
 Инженеры - Исеева В.С., Кулакова Н.В.
 Архитекторы - Забунов В.И., Нобиев Ф.У.
 Инженеры по сметам - Волкова Н.П., Ходжаева З.И.

Состав проекта (комплектация)

Обозначение	Наименование	Примечание
XXX P1 1-1	Архитектурно-строительная часть	
— П 1-1	Сметы	

Общая часть

Проект малых архитектурных форм предназначен для благоустройства территории садовых летних домиков и хозяйственных построек к ним. Элементы внешнего благоустройства данного альбома представлены песочницами, перголами, декоративными вазонами, скамейками, цветочницами, садовым столом и номерным знаком.

Настоящий проект выполнен в соответствии с действующими нормами и правилами (в том числе по взрывопожарной безопасности).
 Главный инженер проекта *Ш.Н. Ягофаров*

Ведомость чертежей

Лист	Наименование	Стр.	Примечание
АС-1	Малые архитектурные формы Заглавный лист	2	
АС-2	Малые архитектурные формы Декоративный номерной знак	3	
АС-3	Малые архитектурные формы. Пергола 1 ^{ый} вариант	4	
АС-4	Малые архитектурные формы. Пергола 2 ^{ой} вариант	5	
АС-5	Малые архитектурные формы. Пергола 3 ^{ий} вариант	6	
АС-6	Малые архитектурные формы. Песочница	7	
АС-7	Малые архитектурные формы Песочница с декоративной решеткой	8	
АС-8	Малые архитектурные формы Декоративный вазон вариант 1	9	
АС-9	Малые архитектурные формы Декоративный вазон вариант 2	10	
АС-10	Малые архитектурные формы Декоративный вазон вариант 3	11	
АС-11	Малые архитектурные формы Скамейка с цветочницей	12	
АС-12	Малые архитектурные формы Скамейка, песочница, цветочница	13	
АС-13	Малые архитектурные формы Скамейка	14	
АС-14	Малые архитектурные формы Садовый стол	15	

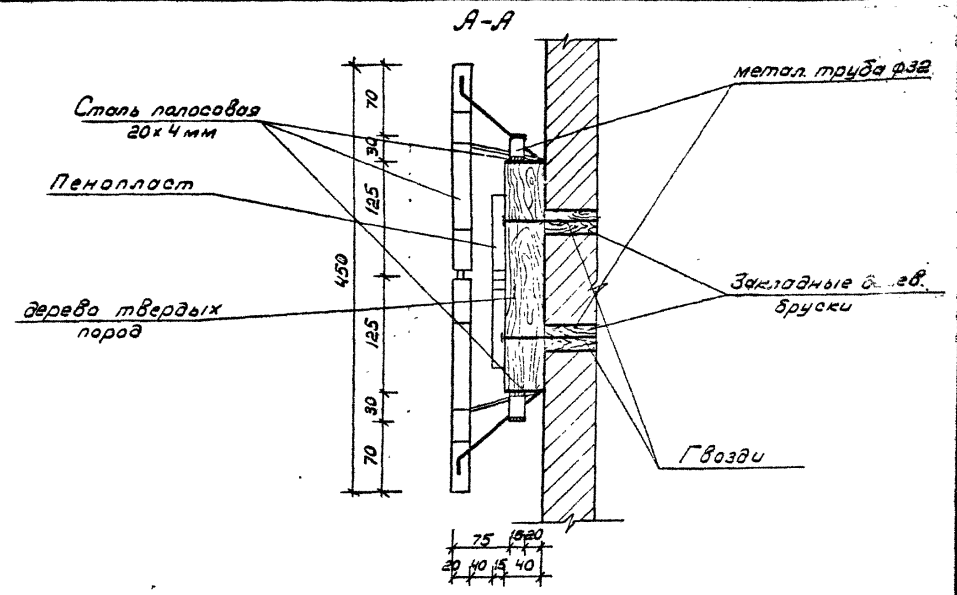
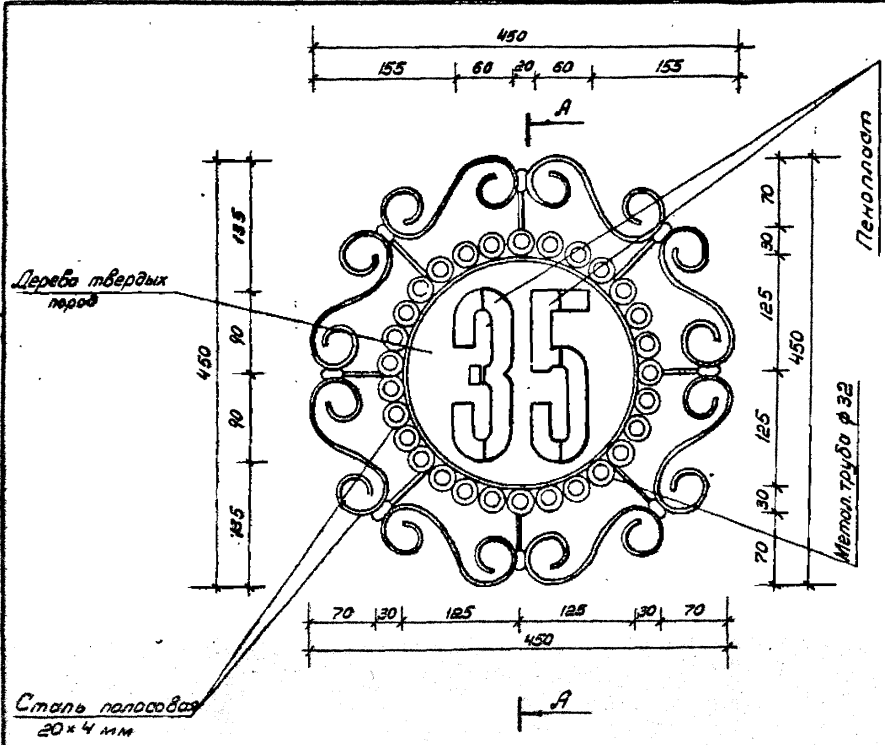
Нормативные акты
ГО

Инв. и подл. в 2-х экз. - инв. л.

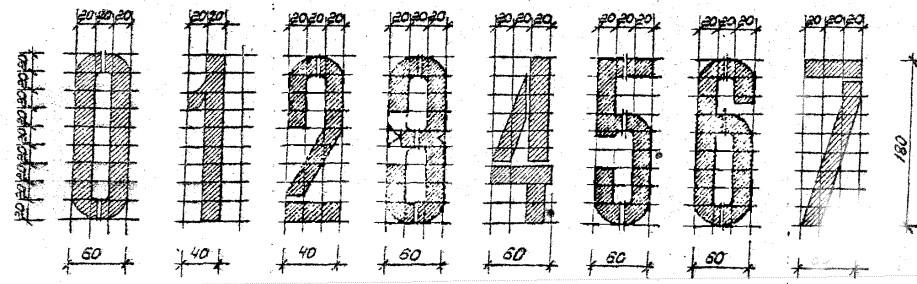
		Привязан	
Инв. л.			
		Т.П. - ВЗ-14.83	
		Садовые летние домики и хозяйственные постройки различного назначения	
М.п. от Сутанов	Ш.Н.	Малые архитектурные формы	Станд. лист Листов
М.п. от Жучков	Н.В.		
М.п. от Ягофаров	Ш.Н.	ТР	АС-1 14
М.п. от Головкин	Н.И.		
М.п. от Исеева	В.С.	МСК Тадж. ССР Таджикистанский союз строителей	
М.п. от Исеева	В.С.		
М.п. от Кулакова	Н.В.	Заглавный лист	

Типовой проект 330-14.83

Инв. № подл. Подпись и дата. Взам. инв. №



Разбивочная сетка для изготовления цифр



Примечания

1. Декоративный номерной знак состоит из различных по материалу деталей, которые крепятся между собой посредством электросварки, посадки на клей и гвозди.
2. Деревянные детали пропитать горячей олифой с последующим покрытием бесцветным лаком.
3. Цифровой индекс выполняется из пенопласта или полистирола, возможен вариант написания цифры белой нитроэмалью.
4. Все металлические элементы декоративного номерного знака окрасить нитроэмалью (красного или голубого цвета).
5. Для крепления номерного знака запечатать при кладке деревянные бруски на фелюемой высоте.

Расход материалов.

1. Металл. труба ф 32 - 13 кг;
2. Сталь полосовая 20x4 мм - 32 кг;
3. Дерево твердых пород - 0,003 м³;
4. Пенопласт или полистирол - 0,02 м³

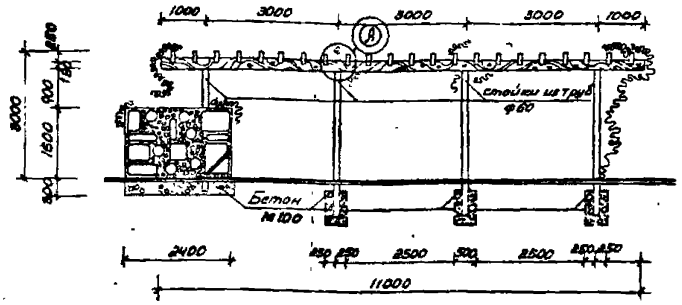
Т.П. 330-14.83

				XXX PI 1-1		
Нач. ОП				Сараевые летние домики и хозяйственные постройки различного назначения		
Инв. №						
ГЦП				Малые архитектурные формы		
ГАП				Студия		
Рук. групп				Лист		
Проектир				Листов		
Копиров				ТР		
				АС-2		
				МСХ Таб. №. ССР		
				Таб. №. ССР		

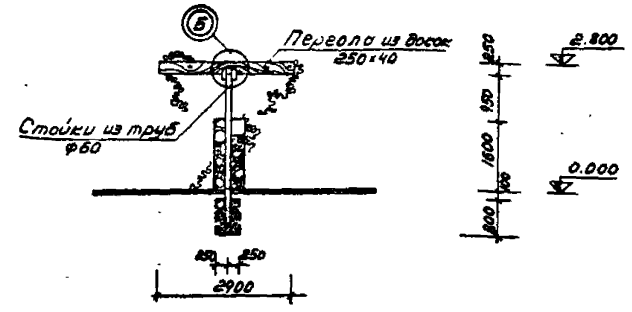
Приблизит.					
Инв. №					

Типовой проект 330-14.83 Аллея I

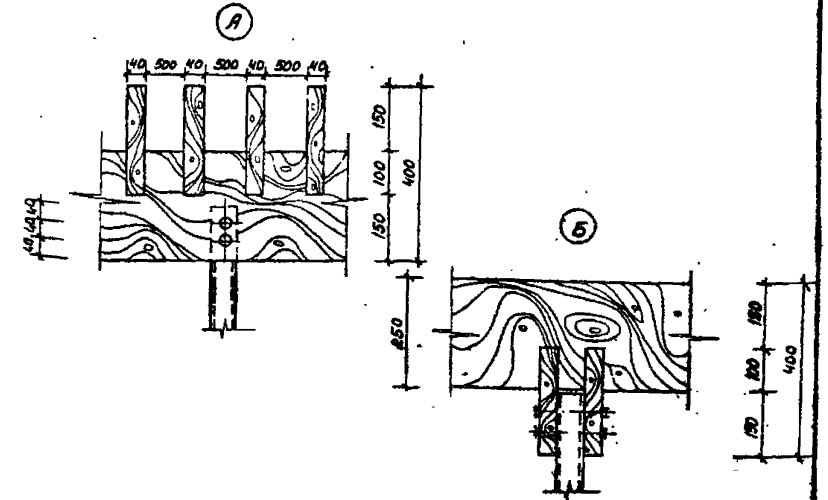
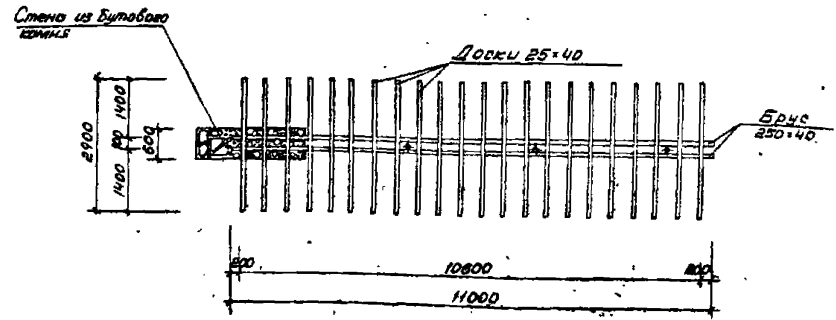
Фасад.



Вид сбоку



План



Примечания:
 1. Размеры доски в мм
 2. Металлические стойки окрещиваются в синий цвет. (Масляной краской)
 3. Деревянные элементы окрещить за 2 раза в голубой цвет.

Поз. обознач.	Наименование	Кол. шт.	Вес объем	Примеч.
	Стойка φ60 в=3300мм	3	4178кг	
	Стойка φ60 в=3000	1	127кг	
	Бетон		1,07м³	
	Доски 250x40 в=2900	22	0,64м³	
	Брус 250x40 в=1100	2	0,22м³	

Приблизно

И.в. Н									

Т.П. 330-14.83
 XXX RI 1-1

Садовые летние домики и хозяйственные постройки различного назначения

Малые архитектурные формы

Переделка вариант 1

Стойки Лист Листов

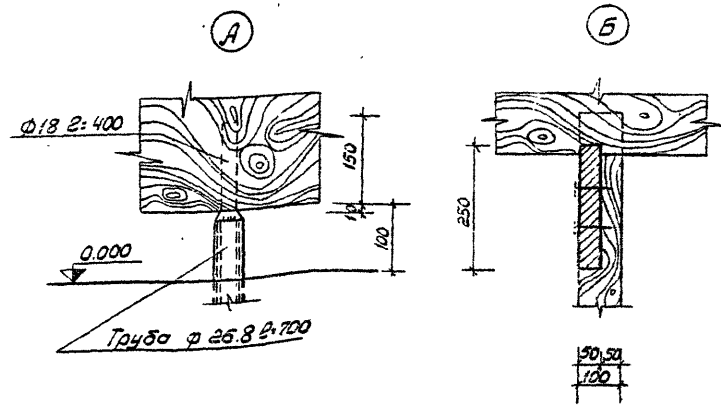
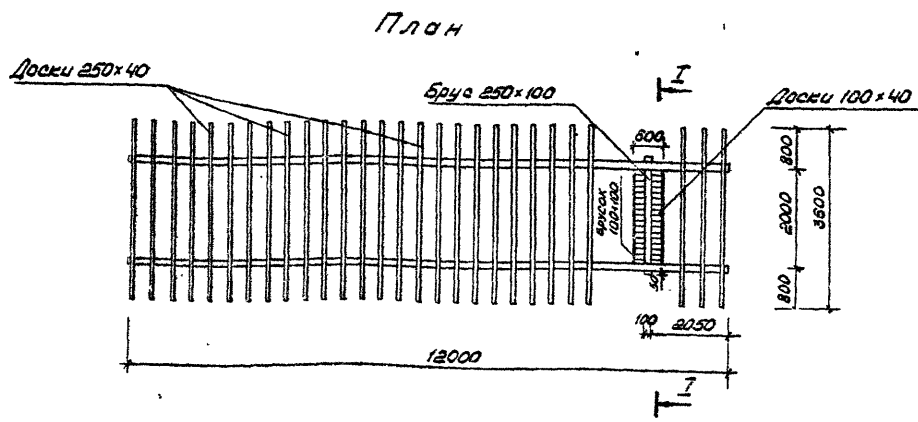
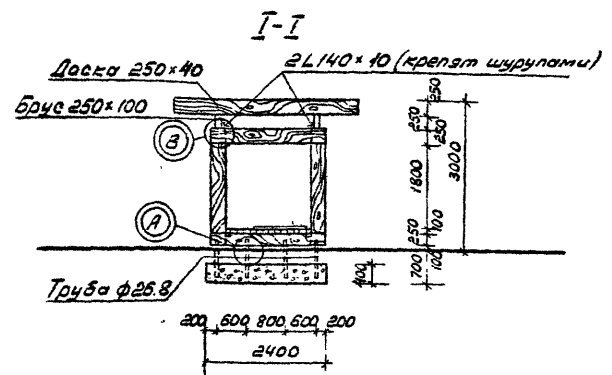
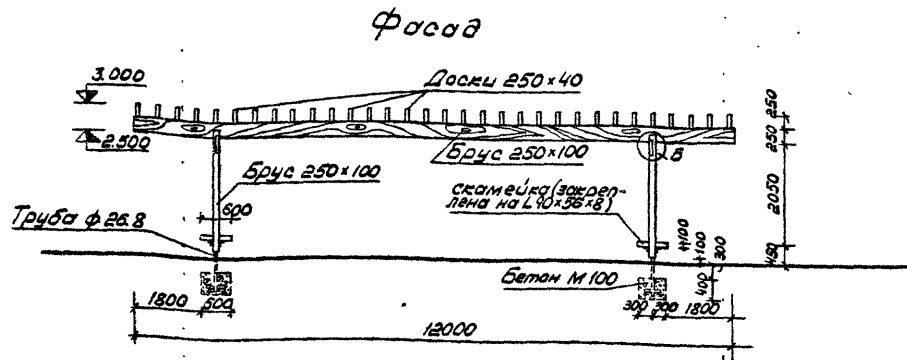
ТР АС-3

МСХ ТОВФ. ССР

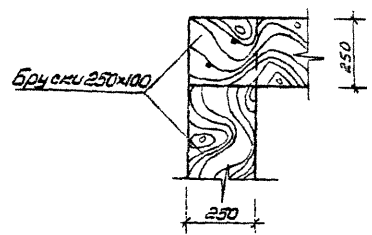
Тоджиев и пр. архитекторы

И.в. Илюш Павлиса и Вито Вито Илюш

Туповодный проект 330-14.83 Архив №1



Узел "В"



Поз. обознач.	Наименование	Кол. шт.	Вес объём м³ кг	Примеч.
	Расход древесины	—	2.30	
	L 140x10 Ø=140 ГОСТ 3509-72	2	6.02	
	L 90x55x8 Ø=1750 ГОСТ 8510-72	4	61.39	
	Труба ф 26.8 Ø=700	3	3.4	
	Арматура ф 18 А I Ø=400	3	5.4	

ТП 330-14.83

XXX P1 1-1

Привезен	Исполнил	Проверил	Руч. групп.	Нач. отд.	Инж. арх.	Инж. констр.
	Набиев Ф.У.	Головко Н.С.	Исаев В.С.	Султанов А.С.	Хамидов Н.И.	Жуков А.С.

Свободные летние домики и хозяйственные постройки различного назначения		
Малые архитектурные формы	Стадия	Лист
	ТР	52-4
Пергола	ИСОХ ТодФ СОО	
Вариант 2	Таб. фикс. при сельхозстрой	

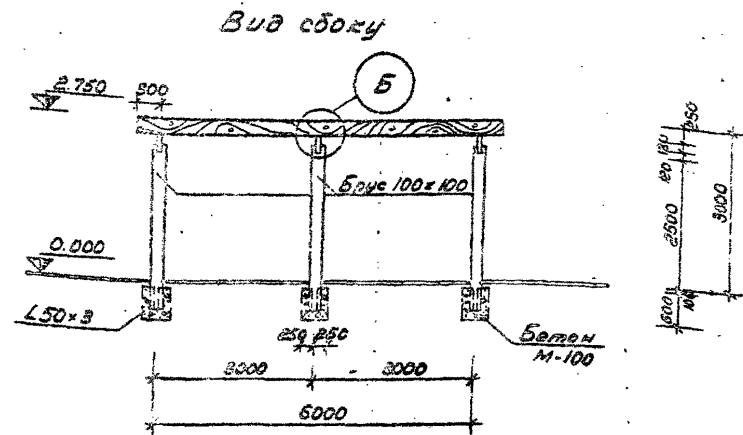
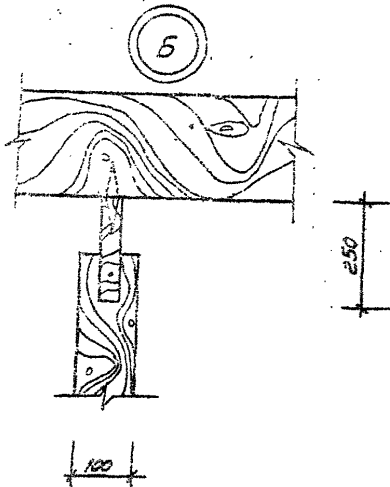
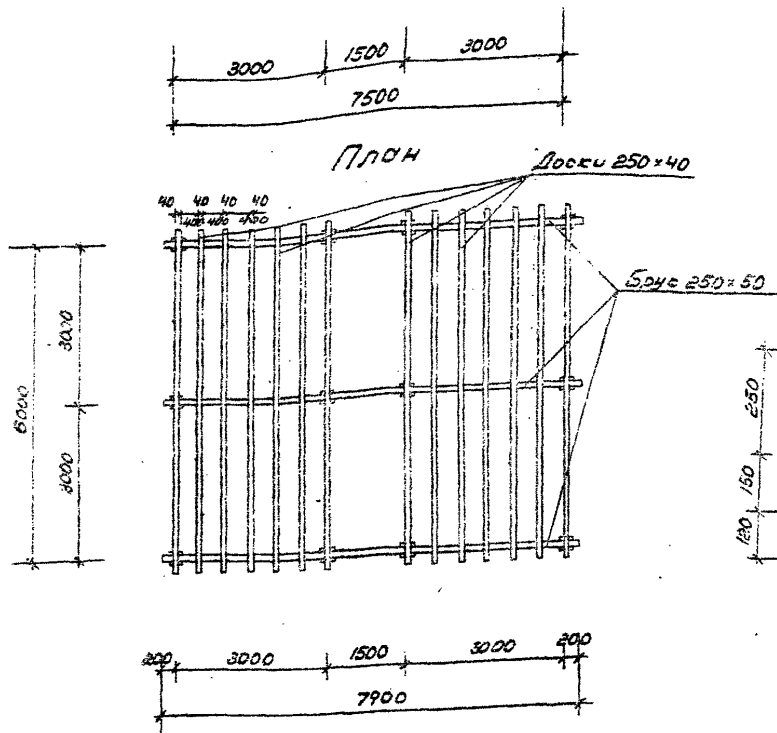
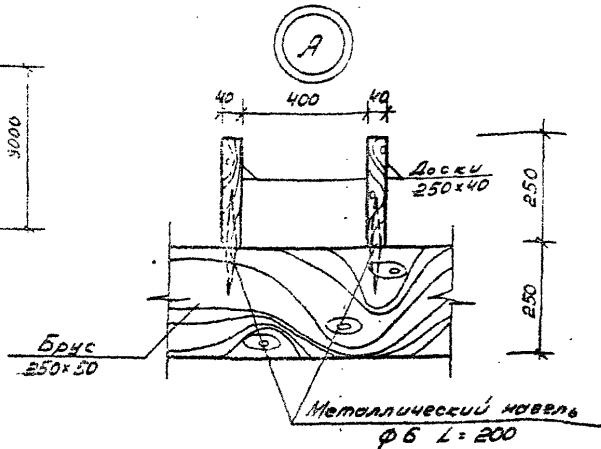
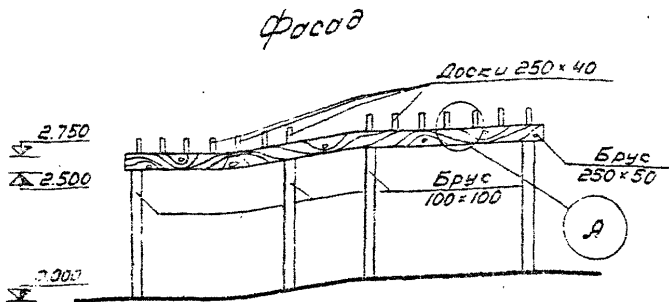
И. И. Ковалев, Издательство и дата, Владелец, Инж. И.И. Ковалев

Альбом I

330-14.83

Типовой проект

Указ. на подл. Подпись и дата



Поз. обознач.	Наименование	Кол. шт.	Вес объем	Примеч.
	Брус 100×100 Л=3020	12	0.36	
	Брус 250×50 Л=7900	3	0.30	
	Доски 250×40 Л=6000	14	0.84	
	Сталь Ф8 АІ Л=200	12	0.92	
	Л50×3 Л=900 ГОСТ 8509-72	48	33.41	
	Бетон М-100		1.8	

- Примечания:
1. Размеры в мм
 2. Доски антисептируются и окрашиваются масляной краской
 3. Доски 250×40 крепят к брусу 250×50 ф 8 АІ L=200 мм
 4. Угелки Л50×3 заложить при бетонировании фундамента для крепления в них стоек перголы.

Произв.	Имя Фамилия	Подпись	Дата
	Нач. ОТП Сустанов	[Signature]	
	ГЛАВТОП Жуков	[Signature]	
	ГЛАП Зарьков	[Signature]	
	ГЛАП Головка	[Signature]	
	Рук. груп. Лизов	[Signature]	
	Провер. Головка	[Signature]	
	Проектир. Носов	[Signature]	
	Указ. Н		

Т.П. 330-14.83

УХХ РІ 1-1

Садовые летние домики и хозяйственные постройки различного назначения

Малые архитектурные формы

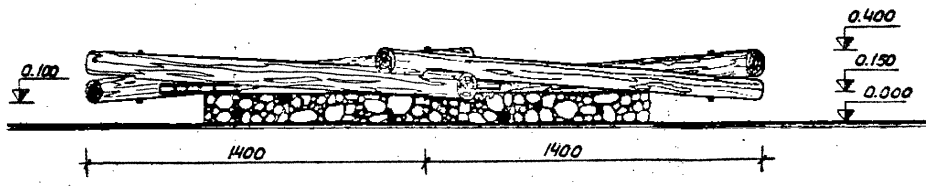
Стандия	Лист	Листов
Т.Р	АС-5	

Пергола. Вариант 3

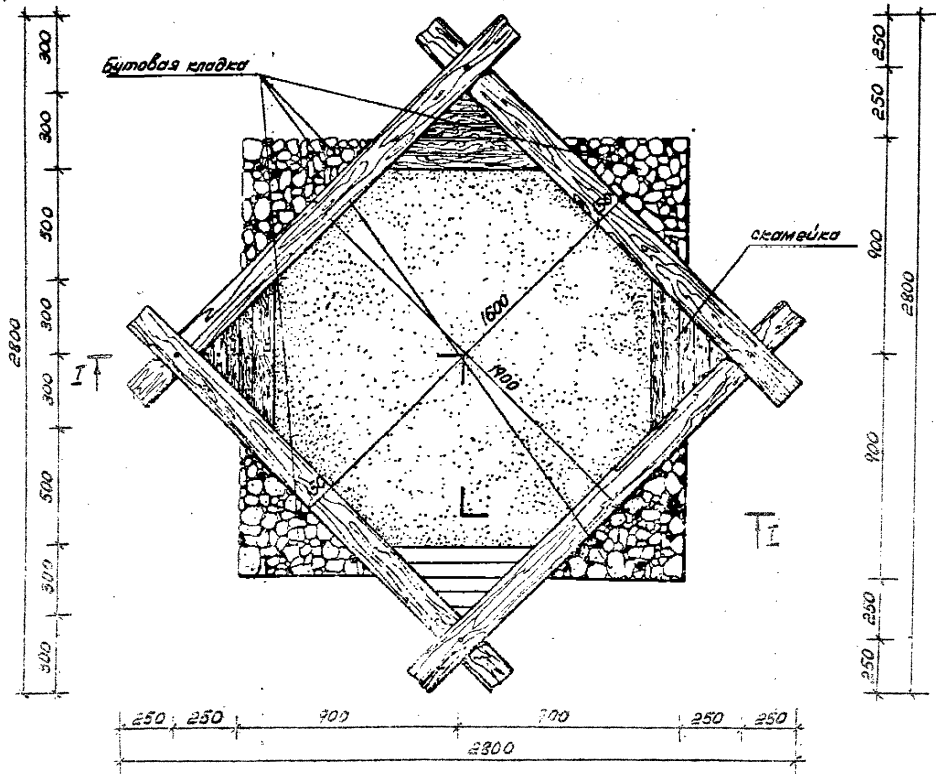
МСХ Татар.ССР
Таблица 2. Малые архитектурные формы

Титлов проект 330-14.83.Автом I

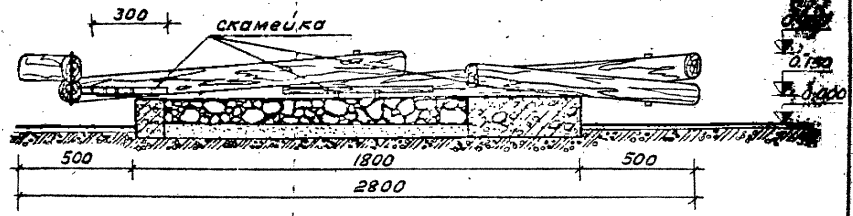
Ф а с а д



П л а н



I - I



Примечание

1. Расход древесины на песочницу - 0,17 м³
2. Все деревянные элементы песочницы покрыть эмалевой краской не менее чем за 2 раза.

Т.П. 330-14.83

XXX PI 1-1

Свободные летние домики и хозяйственные постройки различного назначения

Малые архитектурные формы

Студия Лист Листов

ГР АС-6

Песочница

МСХ Гос. ССР

Таджикистонпросельхозстрой

Привезен

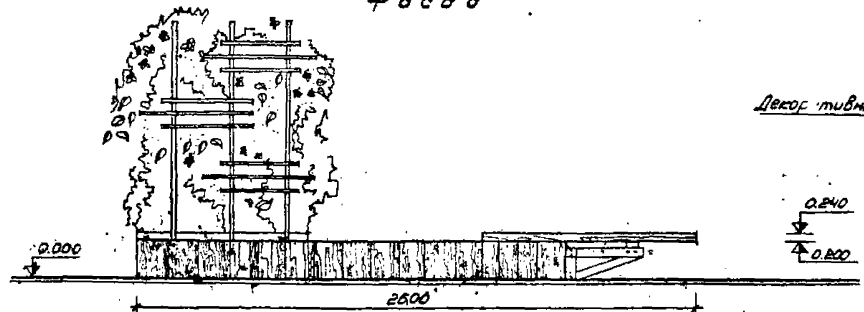
Гл. инж. ин	Чурилин В.И.	
Арх. ин	Хамидов Н.И.	
Нач. отд.	Султанов Н.С.	
Тех. констр.	Мухомов А.Ф.	
	Г.И.П. Ясфаров Ш.	
	Г.И.П. Голобки Н.И.	
	Рук. групп	Исмаилов
	Архитект	Забичнов В.И.
	Проверил	Голобки Н.И.
	Исполнил	Забичнов В.И.

Инв. N

Инв. N 10/101 (Листовые и другие) Взаим. инв. N

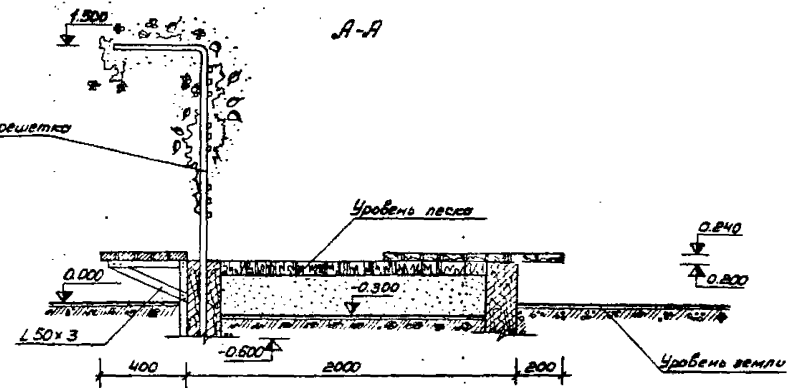
Типовой проект 330-1483 вальбом 2

Фасад

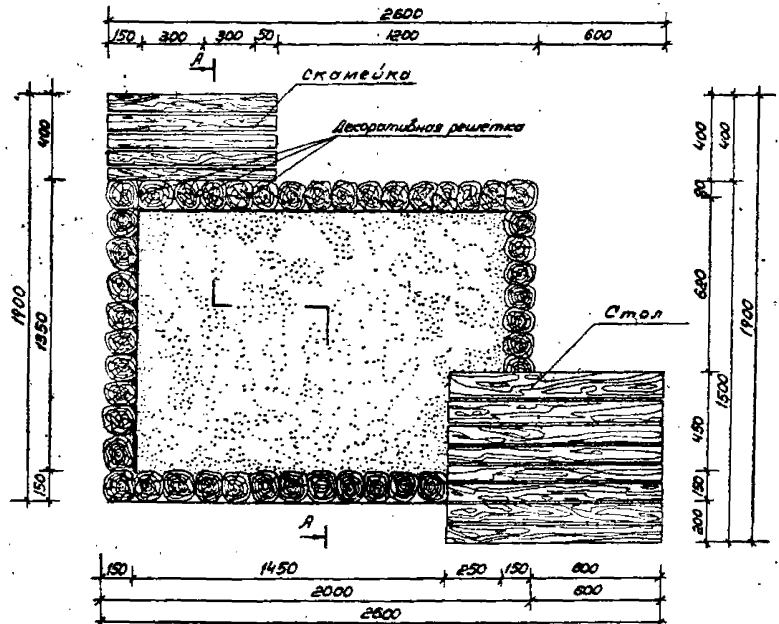


А-А

Декор. тибная решетка



П л а н



- Примечания
1. Размеры в мм
 2. Часть бревна (в-600), заделываемую в землю обмазывать горячим битумом.
 3. Расход древесины на скамейку - 0.013 м³; на стол - 0.032 м³ на песочницу - 0.84 м³, на декоративную решетку - 0.0479 м³
 4. Расход Л50х3 - 12,5 кг

7.П. 330-14.83

Инж.им. Чурилин В.И.		XXX П1 1-1	
Арх.им. Комилов Н.А.		Садовые летние домики и хозяйственные постройки различного назначения	
Нач. отд. Султанов Я.С.		Малые архитектурные формы	
Инженер. Мухомов А.Ф.		Песочница с декоративной решеткой	
Г.И.П. Ягфаров Ш.		МСХ ТбдФ. ССР	
ГАП Головка Н.И.		ТбдФ. Желпроектострой	
Рук.груп. Исоева В.С.			
Архитектор. Забунев В.И.			
Проверил. Головка Н.И.			
Исполнил. Забунев В.И.			

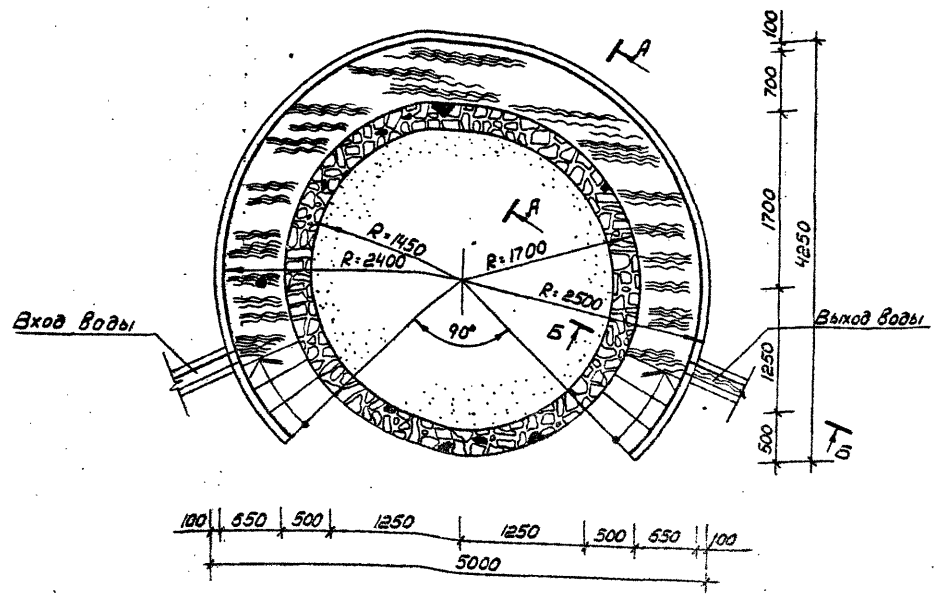
Привезен

И.в.н.			
--------	--	--	--

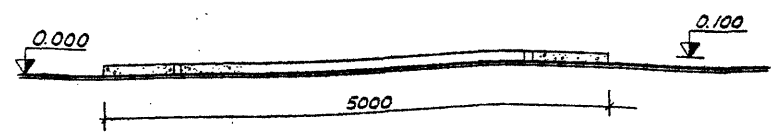
Шв. клон. Облиц. и Фарт. Шп. шп. Шп. шп.

Тиловий проект № 330-14.83. Алматы

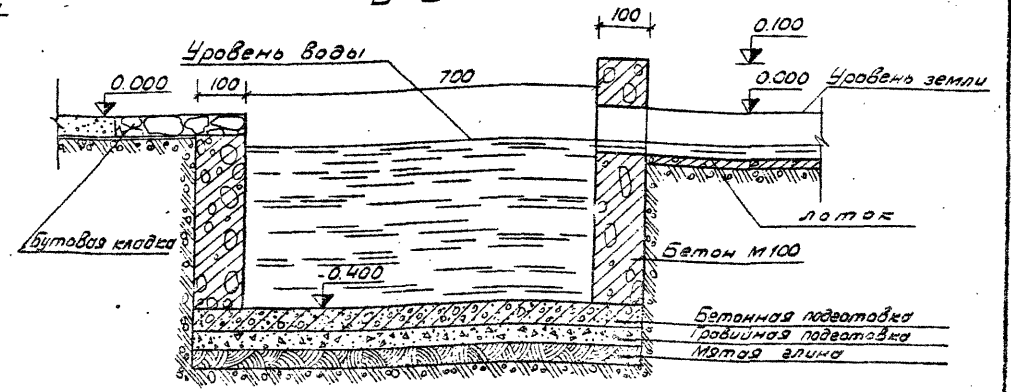
П л а н



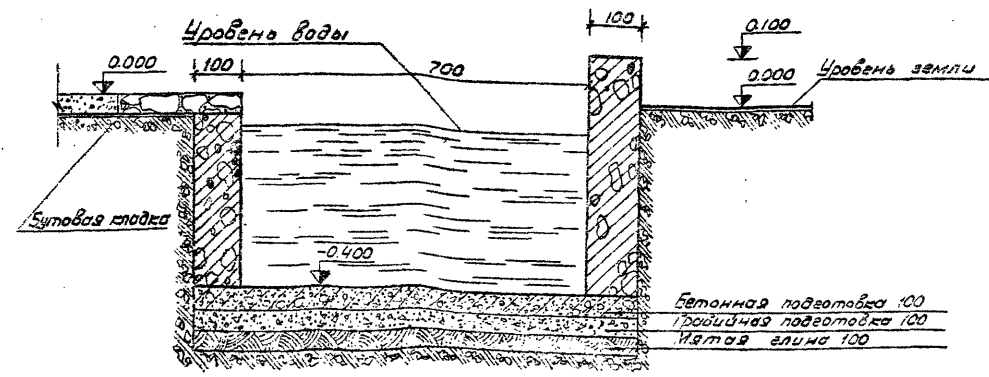
Ф а с а д



Б - Б



А - А



Примечания

1. При привязке декоративного водоема возможно применение скамеек с цветочницей (см. лист 30-11)
2. Вход и выход воды может быть изменен при привязке

Т.П. 330-14.83

XXX P1 1-1

Собственные летние домики и хозяйственные постройки различного назначения

Привязки

Инв.п.			

Гл.инж.им.	Чудилин Э.И.	
Арх.им.	Халидов Н.Я.	
Нач.отд.	Султанов А.С.	
Ин.кадет.	Жуков Л.Ф.	
Г.И.П.	Ясафаров Ш.	
Г.А.П.	Головкин Н.И.	
Рук.груп.	Усенов А.С.	
Архитектор	Забунов В.И.	
Проверил	Головкин Н.И.	
Исполнил	Забунов В.И.	

Малые архитектурные формы

Студия	Лист	Листов
Т.Р.	АС-3	

Декоративный водоем вариант 1

МСХ Тадж. ССР
Таджикгеопроектгидроэлектрострой

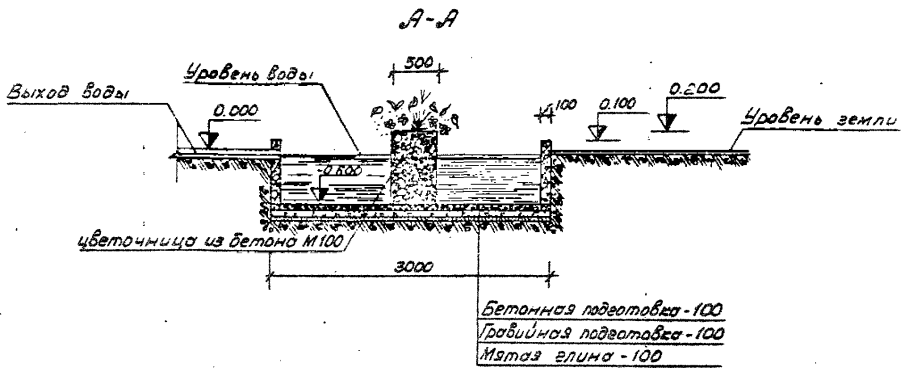
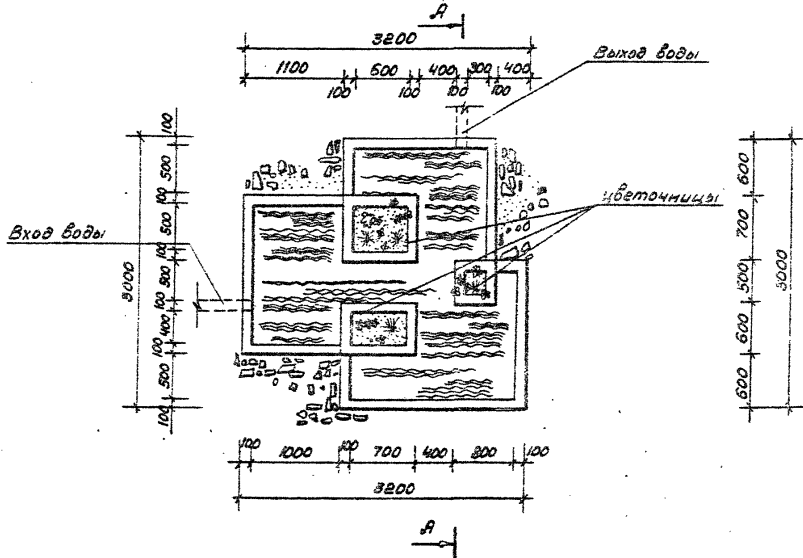
2. М.Лавров, Подпись и дата. Взам. инв.ч.

Туповый проект 330-14.83 Альбом I

Фасад



План



Примечания

1. Размеры в мм
2. Вокруг бассейна предусматривается травяной ковер с частичным закреплением постелистого (калотого) камня

Т.П. 330-14.83

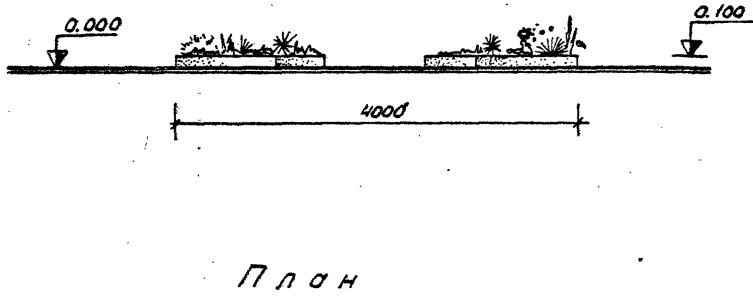
XXX PI 1-1

И.инж.ин.	Курочкин В.И.					Свободные латунные багеты и хозяйственные постройки различного назначения	Листов 1	Листов
П.арх.ин.	Камышов Н.И.							
Нач.отд.	Султанов В.В.					Малые архитектурные формы	ТР	ДС-9
Инж.констр.	Минев Я.С.							
	Г.И.П.					Декоративный бассейн вариант 2	МСХ	Технический институт
	Г.А.П.							
	Рум.арх.	Исаев В.С.						
	Архитектор	Зубунов В.И.						
	Проведил	Калашов Н.И.						
Инж.Н	Исполнил	Зубунов В.И.						

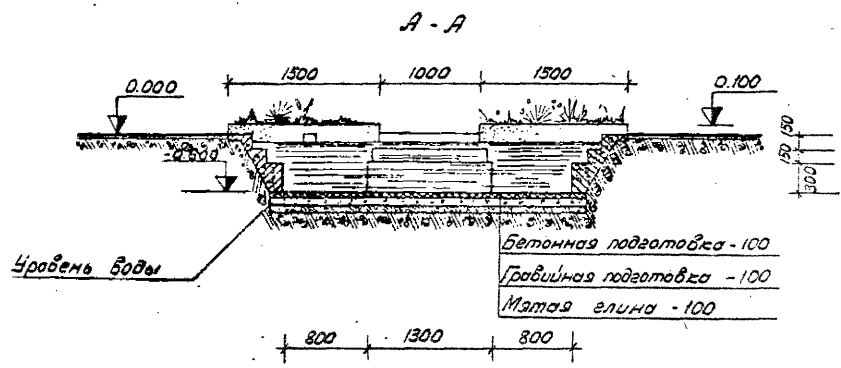
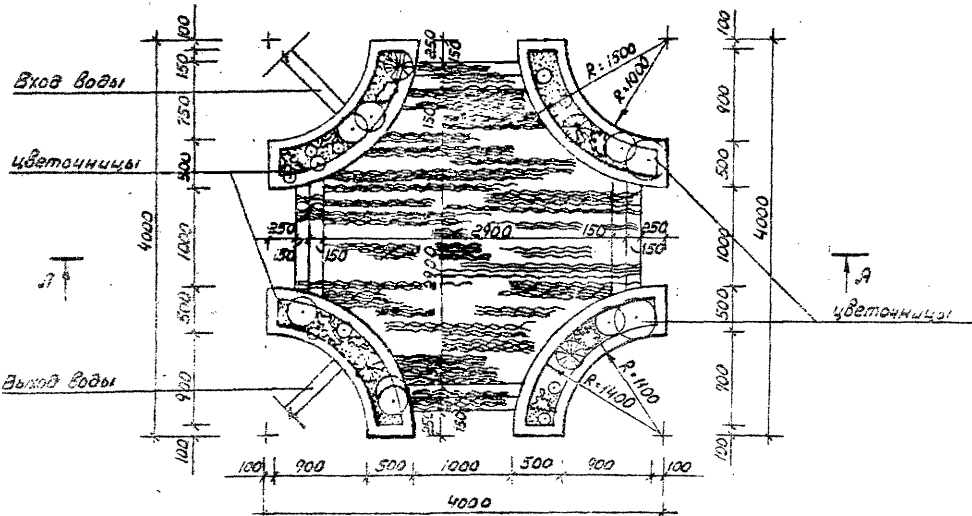
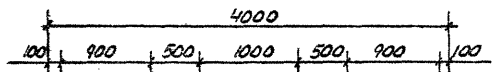
Имя и фамилия, Подпись и дата, Фамилия и инициалы

Тиловој проект 330-14.83-14.83

Ф а с а д



П л а н



Примечания

1. Размеры в мм
2. Вокруг бассейна предусмотреть травяной ковер с частичным вырплением постелистого (желтого) камня

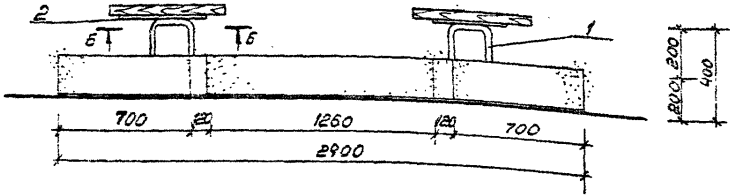
Т.П. 330-14.83

XXX PI 1-1		Содержит латные домик и хозяйственные постройки различного назначения	
Малые архитектурные формы		Студия	Лист 11/12ов
Декоративный водоем вариант 3		ТР	АС-10
		МСХ Тбдх. ССР Тбдх. и просельхозстрой	

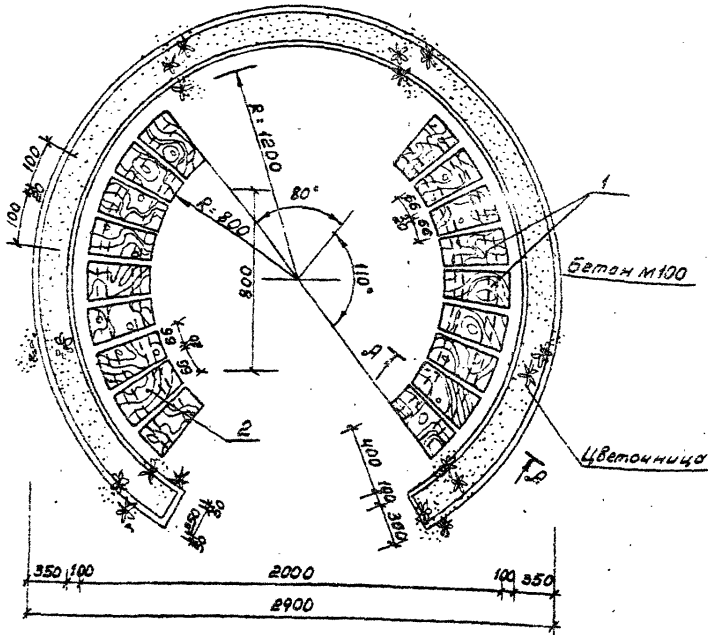
Привезен	Г.И.П.	Захаров И.И.	
	Г.А.П.	Голова И.И.	
	Рук.арх.	Исаева Э.В.	
	Архитект.	Забудов Э.И.	
	Проверил	Голова И.И.	
И.И.В.Н	Исполнил	Забудов Э.И.	

Шиб. и лесов. Лесовос. и лесох. В.И.И.И.И.И.

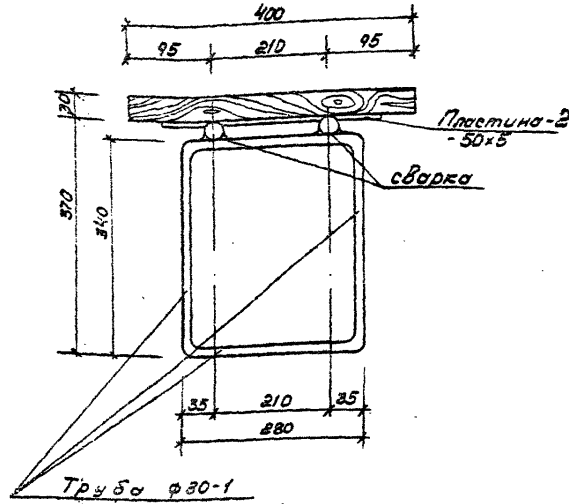
Фасад



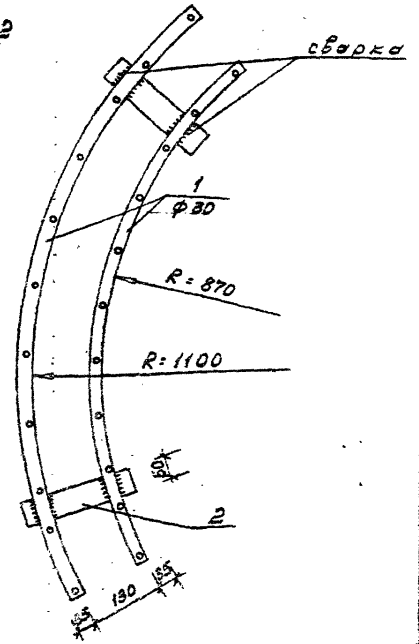
План



А-А



Б-Б



Примечания

1. Древесина строганая; окрашенная масляной краской за 2 раза
2. Металлические детали окрасить масляной краской.
3. Все размеры в миллиметрах
4. Металлические трубы ф30 крепить к деревянным планкам шурупами
5. Расход материалов дан на одну скамейку.

Т.П. 330-14.83

XXX Р4 1-1

Поз. обознач.	Наименование	Кол. шт.	Объем Вес 1 шт.	Примеч.
1	Труба ф32 ГОСТ 3262-75 R=900 мм	2	2,46	
	Труба ф32 ГОСТ 3262-75 R=1240	2	3,39	
2	Металлическая пластина - 50x5 R=200	2	1,57	
3	Расход древесины		0,012 м³	

Приказом

И.н.в.п.	Султанов	Мухомов	Заваров	Головко	Исаева	Головко	Ноблев	Ветлугина
----------	----------	---------	---------	---------	--------	---------	--------	-----------

Садовые летние домики и хозяйственные постройки различного назначения			
Малые архитектурные формы:	Табели	Лист	Листов
	ТР	АС-11	
Скамейка с цветочницей	МСХ Тариф ССР		Табели/Листов/Листов

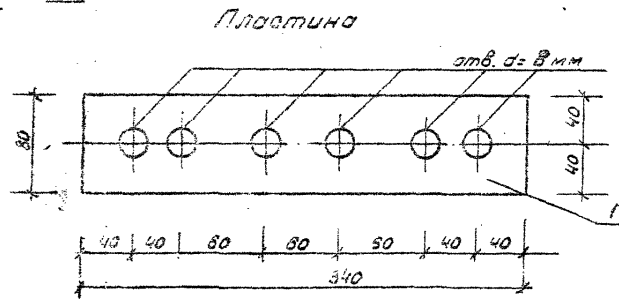
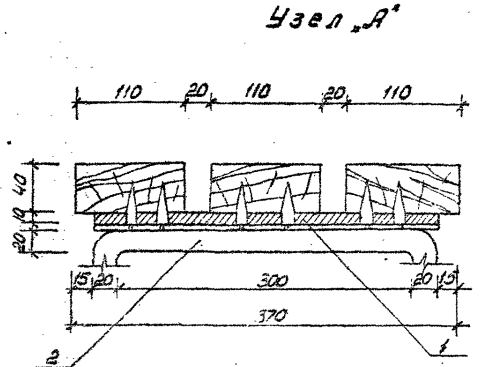
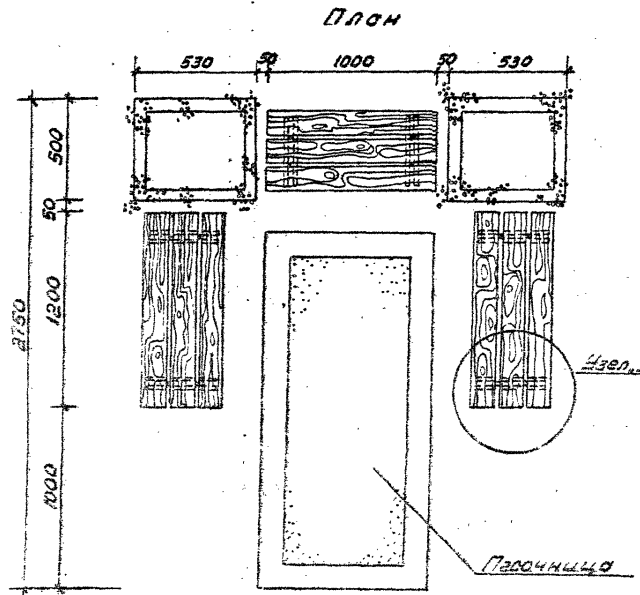
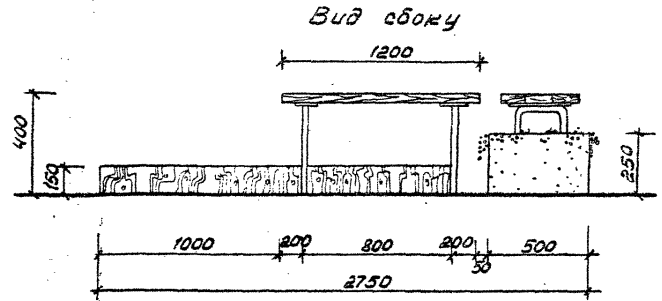
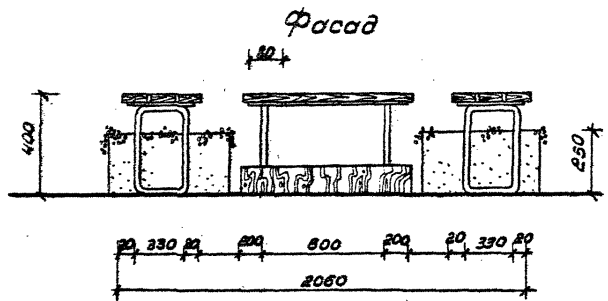
И.н.в.п. Лодыгин и Зыков И.н.в.п.

Архив № 330-14.83

330-14.83

Туповод проект

Изд. и подп. Подпись и дата Взам. инв. №



Поз. обознач.	Наименование	Кол. шт.	Вес объем	Примеч.
1	Пластина 10x80 l=340	2	465 кг	
2	Труба ф26.8 l=1400	2	4.2 кг	
Расход древесины			0.01 кг	

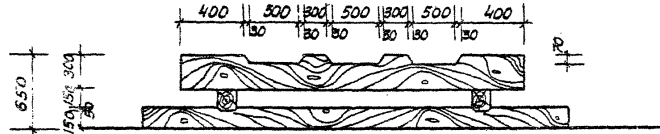
- Примечания
1. Размеры в мм.
 2. Доски волфры быть строганные
 3. Отверстия для шурупов раззенковать на глубину 5 мм
 4. Металлические трубы окрасить масляной краской в красный цвет, где деревянные элементы строганные в голубой цвет.
 5. Песочница с цветочницей показаны условно

Т.П. 330-14.83

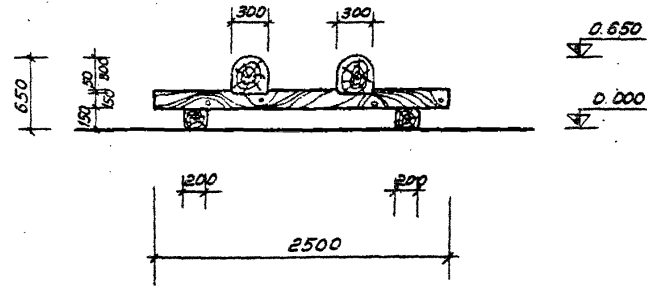
XXX PI 1-1

Нач. ОП		Султанов		Общие летние домики - разобранная постройка различного назначения		
Испол. ОП		Жучков				
Трубы/ван	ГЦП		Яковсаров	Малые архитектурные формы	Станд.	Листов
	ГАП		Голобки		Т.Р.	АС-12
	Рук. арт.		Цисоева	Скамейка. Песочница Цветочница.	МСХ Тадж. ССР	
	Проверил		Голобки		Таблица просельхозстро.	
	Проектир		Нобиев			
И.в.н	Копиров		Ветлукина			

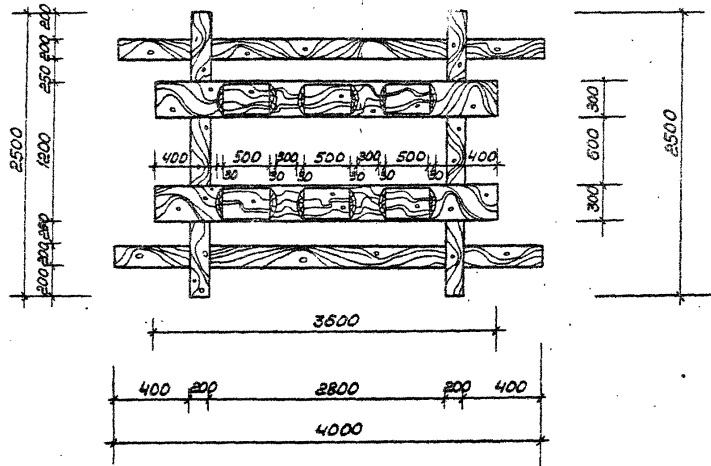
Фасад



Вид сбоку



План



Поз. обознач.	Наименование	Кол. шт.	Объем	Примеч.
	Дерево (тополь, сосна)	—	1,04 м ³	
	Гвозди	—	5 кг	

Примечания

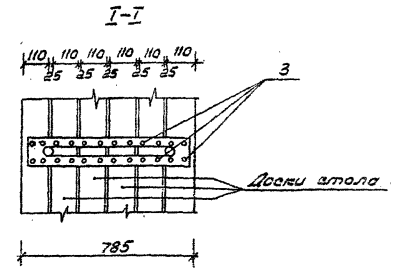
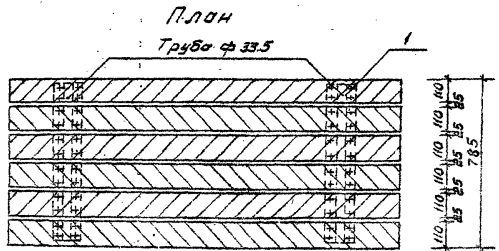
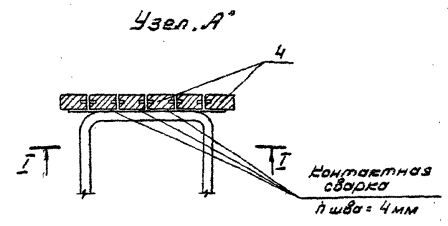
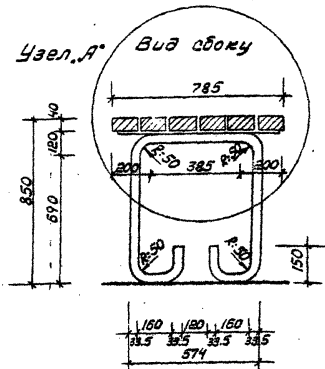
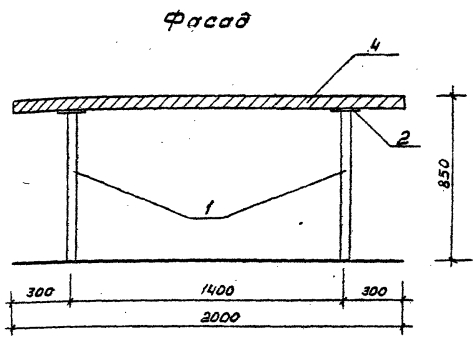
1. Размеры ванны в мм
2. Деревянные бруски пропитывают олифой и покрывают бесцветным масляным лаком.
3. Крепление отдельных элементов скамейки посредством гвоздей.

Т.П. 330-14.83

XXX PI 1-1

Л.инж.ин.	Чурлин В.И.	Л.арх.пр.	Хамидов Н.А.	Нач.отв.	Силтанов В.В.	Л.констр.	Тучков А.А.	Л.инж.пр.	Аксенов В.И.	Л.арх.пр.	Головкин Н.И.	Рук.груп.	Цисева В.С.	Архитектор	Забичнов В.И.	Проверил	Головкин Н.И.	Исполнил	Забичнов В.И.
Привязан								Малые архитектурные формы		Столбы		Лист	Листов	МСХ Тобл. ССР					
										ТР	АС-15	Тобл.инженерно-строит.							
Лин. Н								Скамейка											

Телевизионный проект 330-14.83 Архивом I



Примечания

1. Сварные швы перед покраской тщательно зачистить.
2. Крайние кромки досок стола закруглить.
3. Газопроводные трубы обыкновенные ГОСТ 3262-75
4. Все деревянные элементы предварительно зачистить и окрасить масляной краской за 2 раза в голубой цвет

Поз. обознач.	Наименование	Кол. шт.	Объем, вес кг	Примеч.
1	Ножка металлическая ф 33.5 длина - 2000	2	14.34	
2	Подкладка металлическая - 100 x 10 длина - 780	2	12.86	
3	Шурупы ф 6 длина - 40	24	0.21	
4	Доска стола 40 x 110 длина - 2000	6	0.058	

И.П. - 330-14.83

XXX PA 1-1

Ин. язык	Чирпик В.И.	Ин. язык	Хасидов Н.И.
Арх. ин.	Султанов В.И.	Арх. ин.	Мухомов А.Ф.
Ин. язык	Чирпик В.И.	Ин. язык	Хасидов Н.И.
Арх. пр.	Устаева В.С.	Арх. пр.	Устаева В.С.
Ин. язык	Чирпик В.И.	Ин. язык	Хасидов Н.И.
Арх. пр.	Устаева В.С.	Арх. пр.	Устаева В.С.
Ин. язык	Чирпик В.И.	Ин. язык	Хасидов Н.И.
Арх. пр.	Устаева В.С.	Арх. пр.	Устаева В.С.

Свободные летние домики и хозяйственные постройки различного назначения		Стандарт	
Малые архитектурные формы		ТР	РС-14
Свободный этаж		МСХ Тодфа. ССР Тодфакипроектхозастрой	

Проектировщик	Ин. язык	Чирпик В.И.
Проверенный	Ин. язык	Хасидов Н.И.
Сметчик	Ин. язык	Устаева В.С.
Ин. язык	Чирпик В.И.	Ин. язык
Арх. пр.	Устаева В.С.	Арх. пр.
Ин. язык	Чирпик В.И.	Ин. язык
Арх. пр.	Устаева В.С.	Арх. пр.

в.к.авт. Подпись и дата Взам.инв. I