

---

ФЕДЕРАЛЬНОЕ АГЕНТСТВО  
ПО ТЕХНИЧЕСКОМУ РЕГУЛИРОВАНИЮ И МЕТРОЛОГИИ

---



НАЦИОНАЛЬНЫЙ  
СТАНДАРТ  
РОССИЙСКОЙ  
ФЕДЕРАЦИИ

ГОСТ Р ИСО  
10846-5—  
2010

---

**Вибрация**  
**ИЗМЕРЕНИЯ ВИБРОАКУСТИЧЕСКИХ  
ПЕРЕДАТОЧНЫХ ХАРАКТЕРИСТИК  
УПРУГИХ ЭЛЕМЕНТОВ КОНСТРУКЦИЙ  
В ЛАБОРАТОРНЫХ УСЛОВИЯХ**

**Часть 5**

**Метод входной частотной характеристики  
для определения переходной динамической  
жесткости упругих опор в области низких частот  
для поступательной вибрации**

**ISO 10846-5:2008**

**Acoustics and vibration — Laboratory measurement of vibro-acoustic  
transfer properties of resilient elements —**

**Part 5: Driving point method for determination of the low-frequency  
transfer stiffness of resilient supports for translatory motion  
(IDT)**

Издание официальное



Москва  
Стандартинформ  
2011

## Предисловие

Цели и принципы стандартизации в Российской Федерации установлены Федеральным законом от 27 декабря 2002 г. № 184-ФЗ «О техническом регулировании», а правила применения национальных стандартов Российской Федерации — ГОСТ Р 1.0—2004 «Стандартизация в Российской Федерации. Основные положения»

### Сведения о стандарте

1 ПОДГОТОВЛЕН Автономной некоммерческой организацией «Научно-исследовательский центр контроля и диагностики технических систем» (АНО «НИЦ КД») на основе собственного аутентичного перевода стандарта, указанного в пункте 4

2 ВНЕСЕН Техническим комитетом по стандартизации ТК 183 «Вибрация и удар»

3 УТВЕРЖДЕН И ВВЕДЕН В ДЕЙСТВИЕ Приказом Федерального агентства по техническому регулированию и метрологии от 25 ноября 2010 г. № 534-ст

4 Настоящий стандарт является идентичным международному стандарту ИСО 10846-5:2008 «Вибрация и акустика. Лабораторные измерения виброакустических передаточных свойств упругих элементов. Часть 5. Метод определения переходной динамической жесткости упругих опор для поступательной вибрации в низкочастотной области по измерениям входной динамической жесткости» (ISO 10846-5:2008 «Acoustics and vibration — Laboratory measurement of vibro-acoustic transfer properties of resilient elements — Part 5: Driving point method for determination of the low-frequency transfer stiffness of resilient supports for translatory motion»). Наименование настоящего стандарта изменено относительно наименования указанного международного стандарта для приведения в соответствие с ГОСТ Р 1.5 (пункт 3.5).

При применении настоящего стандарта рекомендуется использовать вместо ссылочных международных стандартов соответствующие им национальные стандарты, сведения о которых приведены в дополнительном приложении ДА

### 5 ВВЕДЕН ВПЕРВЫЕ

*Информация об изменениях к настоящему стандарту публикуется в ежегодно издаваемом указателе «Национальные стандарты», а текст изменений и поправок — в ежемесячно издаваемых информационных указателях «Национальные стандарты». В случае пересмотра (замены) или отмены настоящего стандарта соответствующее уведомление будет опубликовано в ежемесячно издаваемом информационном указателе «Национальные стандарты». Соответствующая информация, уведомление и тексты размещаются также в информационной системе общего пользования — на официальном сайте Федерального агентства по техническому регулированию и метрологии в сети Интернет*

© Стандартиформ, 2011

Настоящий стандарт не может быть полностью или частично воспроизведен, тиражирован и распространен в качестве официального издания без разрешения Федерального агентства по техническому регулированию и метрологии

**Содержание**

1 Область применения . . . . .	1
2 Нормативные ссылки . . . . .	2
3 Термины и определения . . . . .	2
4 Теоретические основы метода . . . . .	4
5 Требования к измерительному и испытательному оборудованию . . . . .	5
6 Критерии соответствия испытательной установки требованиям испытаний . . . . .	10
7 Испытания . . . . .	11
8 Оценка результатов испытаний . . . . .	14
9 Регистрируемая информация . . . . .	16
10 Протокол испытаний . . . . .	17
Приложение А (справочное) Кривая статического нагружения . . . . .	18
Приложение В (рекомендуемое) Неопределенность измерений . . . . .	19
Приложение ДА (справочное) Сведения о соответствии ссылочных международных стандартов национальным стандартам Российской Федерации и действующим в этом качестве межгосударственным стандартам . . . . .	22
Библиография . . . . .	23

## Введение

Пассивные виброизоляторы различных конструкций применяют для снижения уровня передаваемой вибрации. Примерами могут служить опоры автомобильных двигателей; упругие опоры зданий; устройства крепления и упругие муфты в соединениях валов судовых машин; виброизоляторы, устанавливаемые в предметах бытовой техники.

Настоящий стандарт устанавливает метод определения переходной динамической жесткости линейных упругих опор по измерениям входной динамической жесткости. Он может быть применен и для опор с нелинейной зависимостью осадки опоры от статической нагрузки при условии, что при данной статической нагрузке поведение опоры в динамическом режиме линейно. Настоящий стандарт относится к серии стандартов на методы лабораторных измерений виброакустических свойств упругих элементов конструкций, который включает также основополагающий стандарт на общие принципы измерений, а также стандарты на прямой и косвенный методы определения переходной динамической жесткости. Руководство по выбору соответствующего метода установлено в ГОСТ Р ИСО 10846-1.

Для всех методов подразумевается, что лабораторные испытания проводят при предварительном нагружении объекта испытаний постоянной (статической) нагрузкой.

Измерения в соответствии с настоящим стандартом могут быть использованы для упругих опор, применяемых для гашения низкочастотной вибрации и предотвращения распространения вибрации по изолируемой конструкции в низкочастотной области звукового диапазона частот.

## Вибрация

ИЗМЕРЕНИЯ ВИБРОАКУСТИЧЕСКИХ ПЕРЕДАТОЧНЫХ ХАРАКТЕРИСТИК  
УПРУГИХ ЭЛЕМЕНТОВ КОНСТРУКЦИЙ В ЛАБОРАТОРНЫХ УСЛОВИЯХ

## Часть 5

## Метод входной частотной характеристики для определения переходной динамической жесткости упругих опор в области низких частот для поступательной вибрации

Vibration. Laboratory measurement of vibro-acoustic transfer properties of resilient elements. Part 5.  
Driving point method for determination of the low-frequency transfer stiffness of resilient supports for translatory motion

Дата введения — 2011—12—01

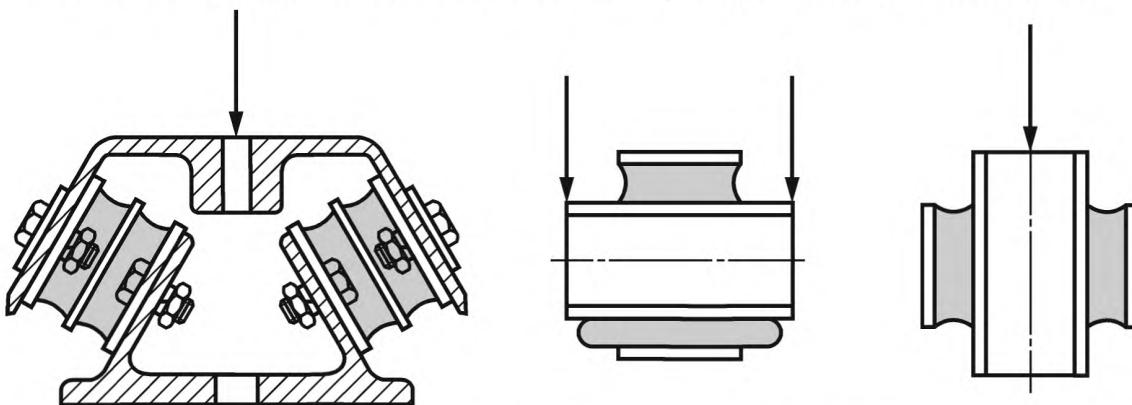
## 1 Область применения

Настоящий стандарт устанавливает метод определения переходной (передаточной) динамической жесткости в области низких частот для поступательной вибрации упругих опор под заданной статической нагрузкой по измерениям входной динамической жесткости. Данный метод, называемый методом входной частотной характеристики, основан на измерении вибрации и вынуждающей силы на входной стороне упругой опоры при заторможенной выходной стороне.

Метод применим только в области низких частот, в которой характеристики переходной динамической жесткости и входной динамической жесткости совпадают.

**Примечание 1** — Прямой метод определения переходной динамической жесткости упругих опор установлен ИСО 10846-2. Прямой метод позволяет проводить измерения как в низкочастотной области, на которую распространяется настоящий стандарт, так и в области более высоких частот, т. е. является более универсальным. Однако метод входной частотной характеристики также может использоваться, поскольку предъявляет меньше требований к испытательной установке.

Метод применим к упругим опорам с параллельными фланцевыми поверхностями (рисунок 1).



**Примечание 1** — Если упругие опоры не имеют параллельных фланцевых поверхностей, следует использовать дополнительные прокладки, которые будут рассматриваться как часть испытываемого объекта.

**Примечание 2** — Стрелками показано направление приложения нагрузки.

Рисунок 1 — Примеры упругих опор с параллельными фланцевыми поверхностями

Настоящий стандарт распространяется на упругие опоры, которые предназначены для ослабления:

a) вибрации в нижней части диапазона звуковых частот (обычно от 20 до 500 Гц), передаваемой от источника на конструкцию, в результате чего конструкция может излучать звук в воздушную, водную или другую среду;

b) низкочастотной вибрации (обычно в диапазоне от 1 до 80 Гц), которая может, например, оказывать неблагоприятное воздействие на людей или, при значительной мощности вибрации, вызывать повреждение конструкций.

Примечание 2 — Применимость метода к упругим опорам как очень малых, так и очень больших размеров может быть ограничена размерами испытательной установки.

Примечание 3 — Метод применим также для испытаний распределенных опор в форме пластин или плит. Возможность использования данного метода для измерения характеристик конкретной опоры сложной формы определяет пользователь стандарта.

Настоящий стандарт распространяется на вибрацию в перпендикулярном (нормальная составляющая вибрации) и параллельном (поперечная составляющая вибрации) направлениях к фланцевой поверхности опоры.

Установленный в настоящем стандарте метод применим в диапазоне частот от 1 Гц до частоты  $f_{UL}$ . Обычно значение  $f_{UL}$  лежит в диапазоне от 50 до 200 Гц.

Результаты, полученные с помощью данного метода, могут быть использованы:

- изготовителями (поставщиками) упругих опор для указания их динамических характеристик в сопроводительной документации;
- в процессе разработки продукции;
- в системах управления качеством продукции;
- для вибрационных расчетов конструкций.

## 2 Нормативные ссылки

В настоящем стандарте использованы нормативные ссылки на следующие стандарты:

ИСО 266 Акустика. Предпочтительные ряды частот для акустических измерений (ISO 266, Acoustics — Preferred frequencies)

ИСО 2041 Вибрация, удар и контроль технического состояния. Словарь (ISO 2041, Mechanical vibration, shock and condition monitoring — Vocabulary)

ИСО 5348 Вибрация и удар. Механическое крепление акселерометров (ISO 5348, Mechanical vibration and shock — Mechanical mounting of accelerometers)

ИСО 7626-1 Вибрация и удар. Экспериментальное определение механической подвижности. Часть 1. Основные определения и преобразователи (ISO 7626-1, Vibration and shock — Experimental determination of mechanical mobility — Part 1: Basic definitions and transducers)

ИСО 10846-1 Вибрация и акустика. Лабораторные измерения виброакустических передаточных свойств упругих элементов. Часть 1. Общие принципы и руководство (ISO 10846-1, Acoustics and vibration — Laboratory measurement of vibro-acoustic transfer properties of resilient elements — Part 1: Principles and guidelines)

ИСО 16063-21 Методы калибровки датчиков вибрации и удара. Часть 21. Вибрационная калибровка сравнением с эталонным преобразователем (ISO 16063-21, Methods for the calibration of vibration and shock transducers — Part 12: Vibration calibration by comparison to a reference transducer)

Руководство ИСО/МЭК 98-3 Неопределенность измерений. Часть 3. Руководство по выражению неопределенности измерений [ISO/IEC Guide 98-3, Uncertainty of measurement — Part 3: Guide to the expression of uncertainty in measurement (GUM 1995)]

## 3 Термины и определения

В настоящем стандарте применены термины по ИСО 2041, а также следующие термины с соответствующими определениями:

3.1 **виброизолятор** (vibration isolator, resilient element): Устройство, предназначенное для ослабления передаваемой вибрации в некотором диапазоне частот.

Примечание — Данное определение изменено по сравнению с ИСО 2041 (словарная статья 2.120).

**3.2 упругая опора (resilient support):** Виброизолятор, назначение которого — поддерживать часть машины, здания или конструкции другого типа.

**3.3 испытуемый объект (test element):** Упругая опора, подвергающаяся испытаниям, вместе с фланцами и, при необходимости, вспомогательными приспособлениями.

**3.4 затормаживающая сила (blocking force)  $F_b$ :** Сила, приложенная к выходной стороне испытуемого объекта и обеспечивающая ее неподвижность.

**3.5 входная динамическая жесткость (входная жесткость) (dynamic driving point stiffness)  $k_{1,1}$ :** Частотно-зависимое отношение комплексной силы  $F_1$  в точке на входной стороне виброизолятора к комплексному перемещению  $u_1$  в этой же точке, когда к выходной стороне виброизолятора приложена затормаживающая сила,  $k_{1,1} = F_1/u_1$ .

**Примечание 1** — Подстрочный индекс «1» означает, что силу и скорость измеряют на входной стороне виброизолятора.

**Примечание 2** — Значение  $k_{1,1}$  может зависеть от предварительного статического нагружения, температуры и других условий.

**Примечание 3** — На низких частотах  $k_{1,1}$  определяется исключительно упругими и диссипативными силами, действующими в виброизоляторе. В области более высоких частот следует учитывать также силы инерции.

**3.6 переходная<sup>1)</sup> динамическая жесткость (переходная жесткость) (dynamic transfer stiffness)  $k_{2,1}$ :** Частотно-зависимое отношение комплексной затормаживающей силы  $F_{2,b}$  к комплексному перемещению  $u_1$  на входной стороне виброизолятора,  $k_{2,b} = F_{2,b}/u_1$ .

**Примечание 1** — Подстрочные индексы «1» и «2» обозначают входную и выходную стороны виброизолятора соответственно.

**Примечание 2** — Значение  $k_{2,1}$  может зависеть от предварительного статического нагружения виброизолятора, его температуры и других условий.

**Примечание 3** — На низких частотах  $k_{2,1}$  зависит в основном от упругих и диссипативных сил в виброизоляторе и  $k_{1,1} \approx k_{2,1}$ . На высоких частотах, когда нельзя пренебречь влиянием сил инерции,  $k_{1,1} \neq k_{2,1}$ .

**3.7 коэффициент потерь виброизолятора (коэффициент потерь) (loss factor of resilient element)  $\eta$ :** Отношение мнимой и действительной частей  $k_{2,1}$  (т.е. тангенс фазового угла  $k_{2,1}$ ) в диапазоне низких частот, на которых влияние инерционных сил в виброизоляторе незначительно.

**3.8 переходная жесткость, усредненная по частоте (frequency-averaged dynamic transfer stiffness)  $k_{av}$ :** Частотно-зависимое среднее значение переходной динамической жесткости в полосе частот  $\Delta f$ .

**Примечание** — См. 8.2.

**3.9 точечное соединение (point contact):** Область контакта, которая совершает колебания как поверхность абсолютно жесткого тела.

**3.10 нормальная составляющая поступательного движения (normal translation):** Поступательная вибрация, действующая перпендикулярно к фланцевой поверхности виброизолятора.

**3.11 поперечная составляющая поступательного движения (transverse translation):** Поступательная вибрация, действующая перпендикулярно к нормальной составляющей поступательного движения.

**3.12 линейность (linearity):** Свойство поведения виброизолятора в динамическом режиме, при котором выполняется принцип суперпозиции.

**Примечание 1** — Принцип суперпозиции может быть сформулирован следующим образом: если в двух отдельных экспериментах входному воздействию  $x_1(t)$  будет соответствовать отклик на выходе  $y_1(t)$ , а входному воздействию  $x_2(t)$  — отклик  $y_2(t)$ , то считают, что принцип суперпозиции выполнен, если входному воздействию  $\alpha x_1(t) + \beta x_2(t)$  будет соответствовать отклик  $\alpha y_1(t) + \beta y_2(t)$ . Данное условие должно выполняться для любых  $\alpha$ ,  $\beta$ ,  $x_1(t)$  и  $x_2(t)$ , где  $\alpha$  и  $\beta$  — произвольные константы.

**Примечание 2** — Прямая проверка выполнения принципа суперпозиции малоприменима с практической точки зрения, поэтому контроль линейности обычно осуществляют, проводя измерения переходной жесткости в некотором диапазоне входных воздействий. Если при заданном предварительном статическом нагружении виброизолятора измеренное значение динамической жесткости не зависит от амплитуды входного возбуждения, систему можно рассматривать как линейную. По сути, эта процедура является контролем пропорциональности между возбуждением и откликом (см. 7.7).

<sup>1)</sup> В отечественной научно-технической литературе при описании частотных характеристик объектов вместо слова «переходная» часто используют слово «передаточная».

3.13 **метод входной частотной характеристики** (driving point method): Метод, при котором измерению подлежат одна из частотно-зависимых величин, описывающих движение (перемещение, скорость или ускорение), а также частотно-зависимая сила на входной стороне виброизолятора, когда его выходная сторона заторможена.

3.14 **уровень силы** (force level)  $L_F$ : Величина, выражаемая в децибелах (дБ) и определяемая по формуле

$$L_F = 10 \lg \frac{F^2}{F_0^2},$$

где  $F^2$  — средний квадрат силы в заданной полосе частот;

$F_0$  — опорное значение силы, равное  $10^{-6}$  Н<sup>1</sup>).

3.15 **уровень ускорения** (acceleration level)  $L_a$ : Величина, выражаемая в децибелах (дБ) и определяемая по формуле

$$L_a = 10 \lg \frac{a^2}{a_0^2},$$

где  $a^2$  — средний квадрат ускорения в заданной полосе частот;

$a_0$  — опорное значение ускорения, равное  $10^{-6}$  м/с<sup>2</sup>.

3.16 **уровень переходной жесткости** (level of dynamic transfer stiffness)  $L_{k_{2,1}}$ : Величина, выражаемая в децибелах (дБ) и определяемая по формуле

$$L_{k_{2,1}} = 10 \lg \frac{|k_{2,1}|^2}{k_0^2},$$

где  $|k_{2,1}|^2$  — средний квадрат переходной динамической жесткости (см. 3.6) в заданной полосе частот;

$k_0$  — опорное значение жесткости, равное  $1 \text{ Н} \cdot \text{м}^{-1}$ .

3.17 **уровень переходной жесткости, усредненной по частоте** (level of frequency band averaged dynamic transfer stiffness)  $L_{k_{av}}$ : Величина, выражаемая в децибелах (дБ) и определяемая по формуле

$$L_{k_{av}} = 10 \lg \frac{k_{av}^2}{k_0^2},$$

где  $k_{av}$  — величина, определенная в 3.7;

$k_0$  — опорное значение жесткости, равное  $1 \text{ Н} \cdot \text{м}^{-1}$ .

3.18 **вибрация, передаваемая побочным путем** (flanking transmission): Силы и ускорения на выходной стороне виброизолятора, вызванные вибрационным возбуждением на его входной стороне, но переданные не через виброизолятор, а другим путем.

3.19 **верхняя граница диапазона частот применения метода (верхняя граница диапазона частот)**  $f_{UL}$ : Частота, зависящая от примененного метода определения частотной характеристики, в пределах до которой полученные значения  $k_{2,1}$  можно считать достоверными.

Примечание — См. 6.2.

## 4 Теоретические основы метода

Принципы метода входной частотной характеристики описаны в ИСО 10846-1. Отличительной особенностью данного метода является измерение силы и ускорения (скорости, перемещения) на входной стороне испытуемого объекта при заторможенной выходной стороне. По результатам этих измерений определяют входную динамическую жесткость  $k_{1,1}$ , которая на низких частотах (вплоть до частоты  $f_{UL}$ ) приближенно равна переходной динамической жесткости  $k_{2,1}$ .

Назначение фундамента состоит в необходимом ослаблении вибрации на выходной стороне испытуемого объекта по сравнению с вибрацией на его входной стороне.

<sup>1)</sup> В отечественной технической литературе часто применяют другие опорные значения силы и жесткости:  $20 \cdot 10^{-6}$  Н и  $8 \text{ кН} \cdot \text{м}^{-1}$  соответственно, поэтому при рассмотрении данных о динамической жесткости, представленных в виде относительных, а не абсолютных величин, всегда необходимо учитывать, какие опорные значения были использованы.



Масса между испытуемым объектом и датчиком вынуждающей силы вызывает смещение результатов измерений силы, что налагает ограничение на диапазон частот измерений  $k_{1,1}$  и является одной из причин различия  $k_{1,1}$  и  $k_{2,1}$ .

Другой причиной расхождения значений  $k_{1,1}$  и  $k_{2,1}$  на высоких частотах являются инерционные свойства опоры, определяющие модуль ее собственных колебаний.

В настоящем стандарте установлен способ определения верхней границы диапазона частот применения метода  $f_{UL}$ , вплоть до которой разность  $k_{1,1}$  и  $k_{2,1}$  не будет превышать 2 дБ.

Метод испытаний, установленный настоящим стандартом, предусматривает последовательное возбуждение поступательной вибрации сначала в направлении нормальной, а потом в направлениях поперечных составляющих.

## 5 Требования к измерительному и испытательному оборудованию

### 5.1 Нормальная составляющая поступательного движения

#### 5.1.1 Общие положения

На рисунке 2 приведена схема возможного конструктивного решения установки для испытаний упругих опор при поступательной вибрации в направлении, соответствующем обычному приложению нагрузки.

**Примечание** — Схема, приведенная на рисунке 2, не исчерпывает все возможные конструктивные исполнения испытательных установок и не исключает иные конструктивные решения.

Для реализации метода, установленного в настоящем стандарте, испытательная установка должна включать в себя элементы, описанные в 5.1.2—5.1.6.

#### 5.1.2 Фундамент

Испытательная установка должна опираться на массивный жесткий фундамент.

#### 5.1.3 Устройство предварительного статического нагружения

После установки испытуемый объект должен испытывать воздействие представительной и заданной статической нагрузки, которую можно создать, например, одним из следующих способов:

а) использованием вибровозбудителя гидравлического типа, который способен создавать помимо динамической также статическую нагрузку на испытуемый объект. Вибровозбудитель вместе с испытуемым объектом устанавливаются внутри рамной конструкции;

б) использованием рамной конструкции только для создания статической нагрузки (см. рисунок 2). В этом случае необходимо установить дополнительные виброизоляторы со стороны входной поверхности испытуемого объекта для его развязки с рамной конструкцией.

**Примечание** — Обычно в испытательных установках между датчиками силы и исполнительным устройством вибровозбудителя размещают плиту распределения вынуждающей силы, которая помимо равномерного распределения нагрузки обеспечивает также одинаковую вибрацию всей поверхности фланца на входной стороне испытуемого объекта.

#### 5.1.4 Система измерения силы

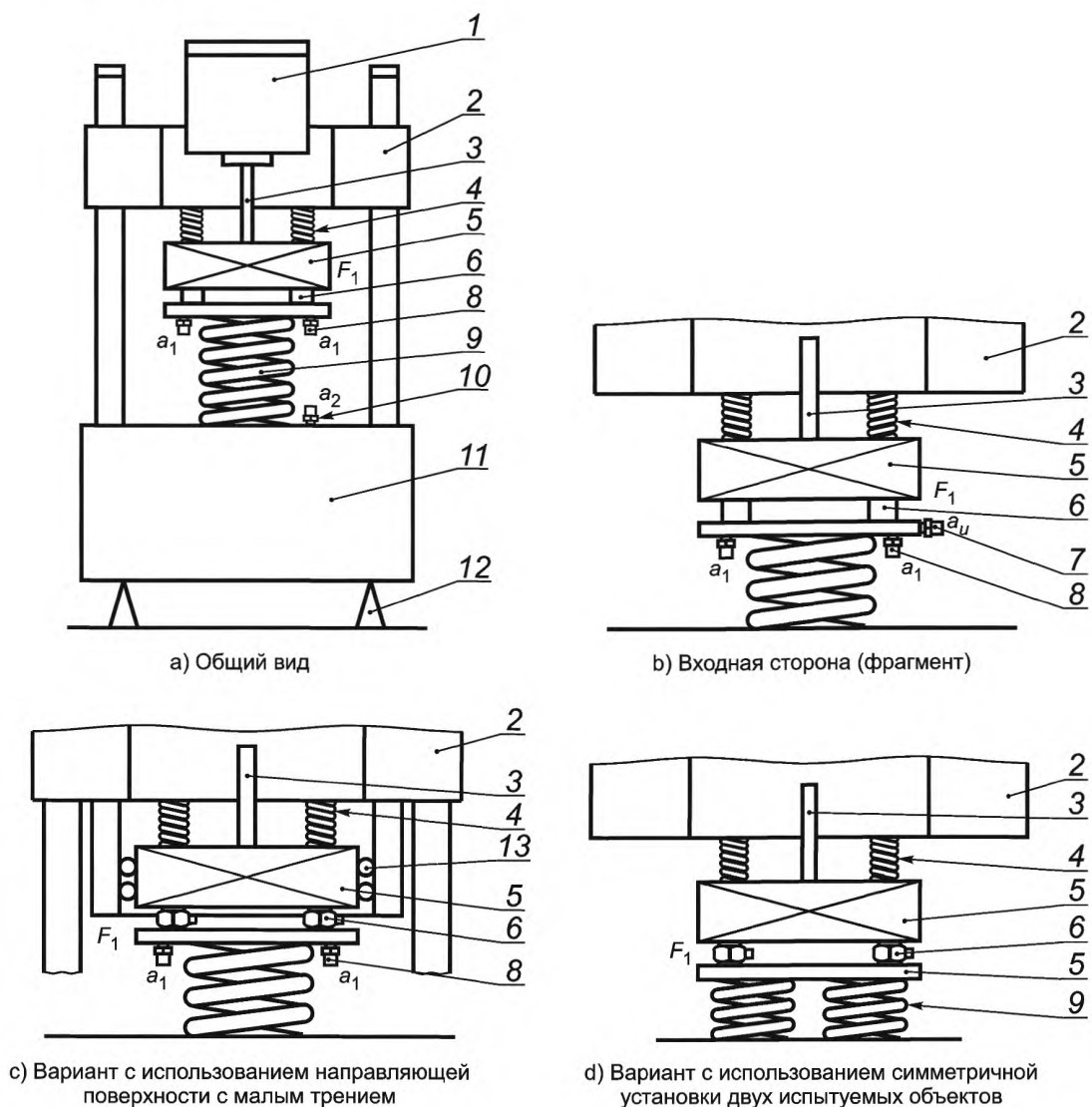
Система измерения силы на входной стороне испытуемого объекта включает в себя один или несколько датчиков силы.

**Примечание 1** — Часто между датчиком силы и испытуемым объектом устанавливают вспомогательную плиту, назначением которой помимо распределения нагрузки на испытуемый объект является также создание высокого входного механического импеданса нагрузки на датчик силы. Кроме того, вспомогательная плита обеспечивает условие одинаковой вибрации всей поверхности фланца на выходной стороне испытуемого объекта.

**Примечание 2** — Масса плиты распределения вынуждающей силы обуславливает некоторое различие между измеряемой входной динамической жесткостью и оцениваемой переходной динамической жесткостью. Чтобы повысить верхнюю границу диапазона частот применения метода  $f_{UL}$ , эта масса должна быть минимальной.

#### 5.1.5 Устройства измерения ускорения

Акселерометры устанавливают на входной и выходной сторонах испытуемого объекта. Если невозможно установить акселерометры в центре поверхностей, а также для повышения точности измерений рекомендуется устанавливать по два или (предпочтительно) четыре акселерометра симметрично центрам этих поверхностей. Сигнал ускорения получают усреднением сигналов акселерометров.



1 — вибровозбудитель; 2 — траверса; 3 — толкатель; 4 — вспомогательные виброизоляторы (статическая нагрузка); 5 — плита распределения вынуждающей силы; 6 — датчик силы (измерение  $F_1$ ); 7 — акселерометр (измерение ускорения  $a_u$  в направлении нежелательного возбуждения); 8 — акселерометр (измерение  $a_1$ ); 9 — испытуемый объект; 10 — акселерометр (измерение  $a_2$ ); 11 — жесткий фундамент; 12 — подвеска; 13 — направляющая поверхность с малым трением

Рисунок 2 — Лабораторная испытательная установка для определения входной динамической жесткости для нормальной составляющей поступательного движения

Вместо акселерометров допускается использовать датчики перемещения или скорости при условии выполнения требований к диапазону частот измерений.

#### 5.1.6 Система возбуждения вибрации

Система возбуждения вибрации должна обеспечивать динамическое воздействие на испытуемый объект достаточной мощности в заданном диапазоне частот. Это может быть достигнуто с помощью вибровозбудителей разных типов, например:

а) вибровозбудителя гидравлического типа, способного, кроме этого, создавать постоянную статическую нагрузку;

б) одного или нескольких вибровозбудителей электродинамического типа с толкателями;

с) одного или нескольких вибровозбудителей пьезоэлектрического типа.

Для динамической развязки вибровозбудителей и предотвращения передачи вибрации побочными путями через раму испытательной установки, создающей постоянную статическую нагрузку, может

потребуется применение вспомогательных виброизоляторов. Однако для установок с вибровозбудителем гидравлического типа, создающего одновременно как статическую, так и динамическую нагрузки, такие развязки обычно нежелательны, поскольку они вносят искажения в результаты измерений на низких частотах.

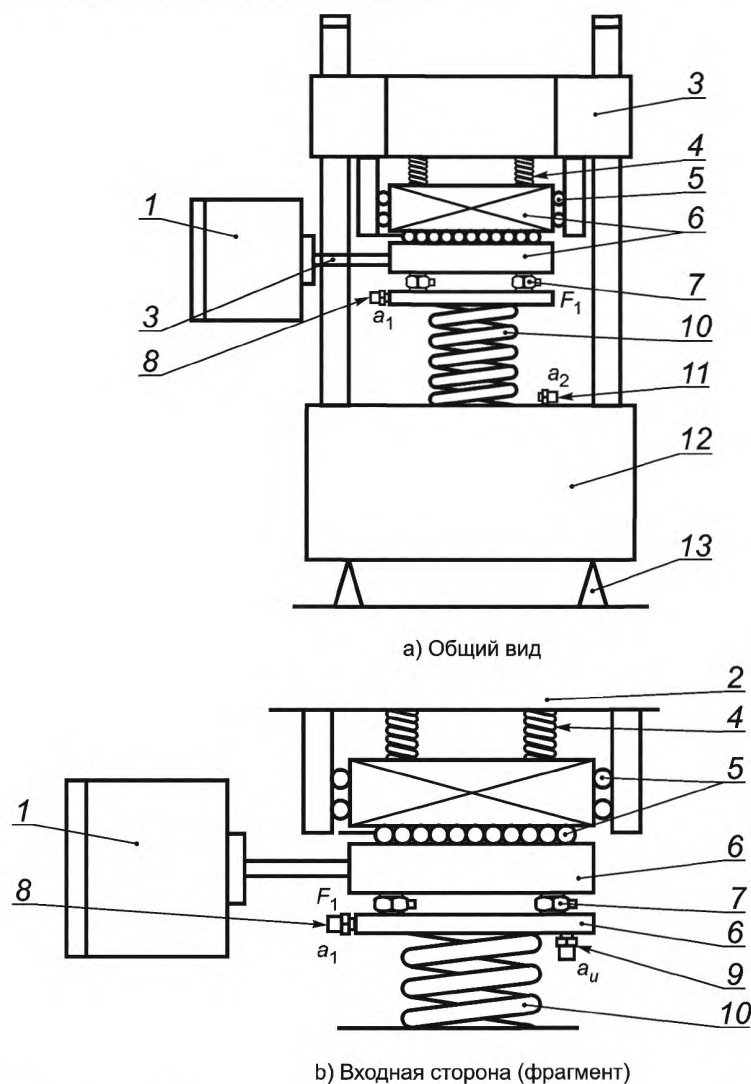
## 5.2 Поперечная составляющая поступательного движения

### 5.2.1 Общие положения

На рисунках 3 и 4 приведены схемы возможных конструктивных решений установок для испытаний упругих опор, подвергаемых воздействию поступательной вибрации в направлении, поперечном нормальной составляющей динамической нагрузки.

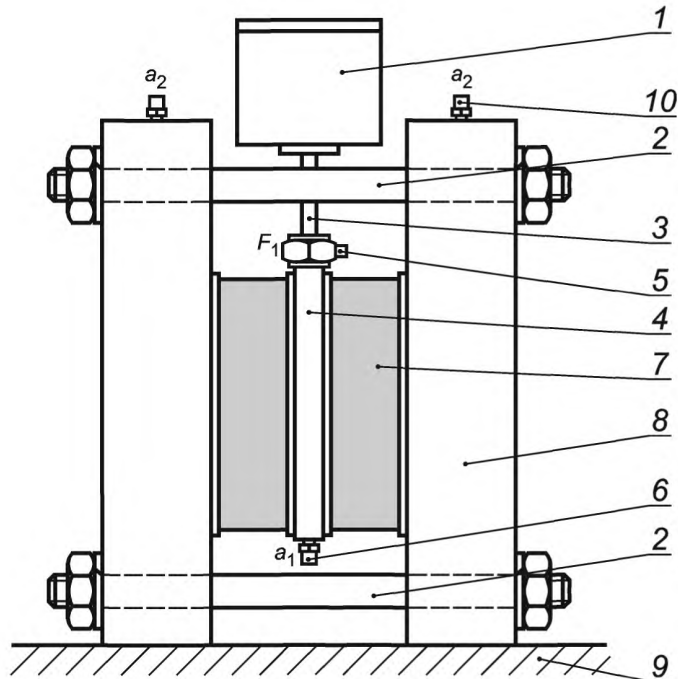
**Примечание** — Схемы на рисунках 3 и 4 не исчерпывают все возможные конструктивные исполнения испытательных установок и не исключают иные конструктивные решения.

Для реализации метода, установленного в настоящем стандарте, испытательная установка должна включать в себя элементы, описанные в 5.2.2—5.2.6.



1 — вибровозбудитель; 2 — траверса; 3 — толкатель; 4 — вспомогательные виброизоляторы (статическая нагрузка); 5 — направляющая поверхность с малым трением; 6 — плита распределения вынуждающей силы; 7 — датчик сдвиговой силы (измерение  $F_1$ ); 8 — акселерометр (измерение  $a_1$ ); 9 — акселерометр (измерение ускорения  $a_u$  в направлении нежелательного возбуждения); 10 — испытуемый объект; 11 — акселерометр (измерение  $a_2$ ); 12 — жесткий фундамент; 13 — подвеска

Рисунок 3 — Испытательная установка для определения входной динамической жесткости для поперечной составляющей поступательного движения (пример 1)



1 — вибровозбудитель; 2 — устройство предварительного статического нагружения; 3 — толкатель; 4 — плита распределения вынуждающей силы; 5 — датчик силы (измерение  $F_1$ ); 6 — акселерометр (измерение  $a_1$ ); 7 — номинально идентичные упругие опоры; 8 — жесткие вертикальные стойки; 9 — жесткий фундамент; 10 — акселерометр (измерение  $a_2$ )

Рисунок 4 — Испытательная установка для определения входной динамической жесткости для поперечной составляющей поступательного движения (пример 2)

### 5.2.2 Фундамент

Испытуемый объект должен быть установлен на массивный жесткий фундамент (см. рисунок 3) или между двумя жесткими вертикальными стойками, установленными на жестком фундаменте (см. рисунок 4).

### 5.2.3 Устройство предварительного статического нагружения

После установки испытуемый объект должен испытывать воздействие представительной и заданной статической нагрузки, которую можно создать, например, одним из следующих способов:

- использованием вибровозбудителя гидравлического типа. Вибровозбудитель вместе с испытуемым объектом устанавливают внутри рамной конструкции;
- использованием рамной конструкции только для создания статической нагрузки.

**Примечание** — Обычно в испытательных установках между датчиками силы и исполнительным устройством вибровозбудителя размещают плиту распределения вынуждающей силы, которая помимо равномерного распределения нагрузки обеспечивает также одинаковую вибрацию всей поверхности фланца на входной стороне испытуемого объекта.

### 5.2.4 Система измерения силы

Система измерения силы на входной стороне испытуемого объекта может быть реализована в следующих вариантах:

- с использованием одного или нескольких датчиков сдвиговой силы (см. рисунок 3);
- с использованием датчиков силы для нормальной нагрузки (см. рисунок 4).

**Примечание 1** — Часто между датчиком силы и испытуемым объектом устанавливают вспомогательную плиту, назначением которой помимо распределения нагрузки на испытуемый объект является также создание высокого входного механического импеданса нагрузки на датчик силы. Кроме того, вспомогательная плита обеспечивает одинаковую вибрацию всей поверхности фланца на выходной стороне испытуемого объекта.

**Примечание 2** — Масса плиты распределения вынуждающей силы обуславливает некоторое различие между определяемой входной динамической жесткостью и оцениваемой переходной динамической жесткостью. Чтобы повысить верхнюю границу диапазона частот применения метода  $f_{UL}$ , эта масса должна быть минимальной.

### 5.2.5 Устройства измерения ускорения

Акселерометры устанавливаются на входной и выходной сторонах испытуемого объекта.

Акселерометры рекомендуется устанавливать на фланцах испытуемого объекта или на плитах распределения вынуждающей силы так, чтобы их ось совпадала с горизонтальной осью симметрии фланца или плиты, совпадающей по направлению с воспроизводимой поперечной вибрацией. Если эти точки недоступны для установки акселерометров, а также для повышения точности измерений, на каждой из поверхностей могут быть установлены симметрично относительно указанных точек по два или (предпочтительно) четыре акселерометра, сигналы которых усредняют.

Вместо акселерометров допускается использовать датчики перемещения или скорости при условии выполнения требований к диапазону частот измерений.

### 5.2.6 Система возбуждения вибрации

Система возбуждения вибрации должна обеспечивать динамическое воздействие на испытуемый объект достаточной мощности в заданном диапазоне частот. Это может быть достигнуто с помощью вибровозбудителей разных типов, например:

- а) вибровозбудителя гидравлического типа, способного, кроме этого, создавать постоянную статическую нагрузку;
- б) одного или нескольких вибровозбудителей электродинамического типа с толкателями;
- с) одного или нескольких вибровозбудителей пьезоэлектрического типа.

## 5.3 Подавление нежелательной вибрации

### 5.3.1 Общие положения

Метод входной частотной характеристики предполагает приложение однонаправленного возбуждения поочередно в направлениях нормальной и поперечной составляющих.

Однако несимметричность возбуждения граничных условий или свойств испытуемого объекта может вызвать появление нежелательных составляющих вибрации, искажающих результаты измерений на определенных частотах. Одним из способов уменьшения нежелательной вибрации является использование испытательных установок симметричной конфигурации, предусматривающих размещение двух идентичных упругих опор, имеющих одинаковую номинальную жесткость (см. рисунок 4). Количественные требования к ограничению нежелательной вибрации приведены в 6.1.3.

### 5.3.2 Нормальная составляющая поступательного движения

При возбуждении вибрации в направлении нормальной составляющей основным способом, позволяющим избежать появления вибрации в нежелательных направлениях, является симметричное расположение вибровозбудителя или пары вибровозбудителей.

Однако появлению вибрации в нежелательных направлениях могут способствовать особенности испытуемого объекта. Подавление вибрации в нежелательных направлениях возможно путем применения испытательной установки симметричной конфигурации, в которой размещают две или четыре номинально идентичных упругих опоры, или направляющей системы (например, в виде роликов), по которой движется плита распределения вынуждающей силы [см. рисунок 2с)].

**Примечание** — При использовании направляющих поверхностей с малым трением датчики силы для измерения вынуждающей силы  $F_1$  рекомендуется устанавливать между направляющей системой и испытуемым объектом, чтобы избежать погрешности, обусловленной неизвестными передаточными свойствами направляющей системы.

### 5.3.3 Поперечная составляющая поступательного движения

При возбуждении вибрации в поперечном направлении неизбежно наблюдается связь этой вибрации с угловыми колебаниями поверхности входной стороны испытуемого объекта.

Испытательные установки, изображенные на рисунках 3 и 4, спроектированы таким образом, чтобы снизить вибрацию в нежелательных направлениях. На рисунке 3 изображена испытательная установка с направляющей системой, позволяющей уменьшить угловую вибрацию на входной стороне испытуемого объекта. На рисунке 4 показана испытательная установка симметричной конфигурации с двумя номинально идентичными испытуемыми объектами.

## 6 Критерии соответствия испытательной установки требованиям испытаний

### 6.1 Общие требования

#### 6.1.1 Диапазон частот

Каждая испытательная установка характеризуется диапазоном частот, результаты измерений в котором можно считать достоверными. Одно из ограничений применения испытательной установки связано с рабочим диапазоном частот применяемого вибровозбудителя.

Другие ограничения связаны с требованиями к измерению силы и ускорения, а также к подавлению вибрации в нежелательном направлении.

#### 6.1.2 Требования к ограничению ускорения на выходной стороне

С помощью установок, изображенных на рисунках 2—4, проводят измерения следующих величин:

- $F_1$  — вынуждающей силы на входной стороне испытуемого объекта;
- $a_1$  — ускорения на входной стороне испытуемого объекта (на плите распределения вынуждающей силы);
- $a_2$  — ускорения на выходной стороне испытуемого объекта.

Результаты измерений при определении переходной динамической жесткости в соответствии с настоящим стандартом считают достоверными только в случае выполнения условия

$$\Delta L_{1,2} = L_{a_1} - L_{a_2} \geq 20 \text{ дБ.} \quad (1)$$

**П р и м е ч а н и е** — Невыполнение условия (1) может быть объяснено недостаточной жесткостью фундамента (в сравнении с жесткостью упругой опоры) или значительной вибрацией, передаваемой побочным путем. Влияние побочного пути распространения вибрации может быть существенно снижено применением вспомогательных виброизоляторов, обеспечивающих динамическую развязку верхней части испытуемого объекта с рамной конструкцией (см. рисунок 2), а также рамной конструкции с вибровозбудителем.

#### 6.1.3 Нежелательные составляющие входной вибрации

Входная вибрация в направлениях, отличающихся от направления прилагаемого возбуждения, должна быть подавлена согласно 5.3.

Результаты измерений, проведенных в соответствии с требованиями настоящего стандарта, считают достоверными только в случае, если уровень входного ускорения  $L_a$  в направлении возбуждения превышает уровень ускорения  $L_{a'}$  в любом направлении, перпендикулярном к заданному, не менее чем на 15 дБ, т. е.

$$L_a - L_{a'} \geq 15 \text{ дБ.} \quad (2)$$

При возбуждении нормальной составляющей поступательного движения входной вибрацией  $a_{1z}$  является вибрация в направлении возбуждения в месте контакта плиты распределения вынуждающей силы и входной стороны испытуемого объекта. Составляющие  $a'_{1x}$  и  $a'_{1y}$  нежелательной вибрации  $a_u$  следует измерять на краю плиты распределения вынуждающей силы в плоскости контакта плиты и входного фланца испытуемого объекта [см. рисунок 2b)].

При возбуждении поперечной составляющей поступательного движения в направлении  $x$  или  $y$  входную вибрацию  $a_{1x}$  или  $a_{1y}$  измеряют вдоль горизонтальной оси симметрии плиты распределения вынуждающей силы. Нежелательные составляющие вибрации  $a'_{1z}$  и  $a'_{1y}$  или  $a'_{1z}$  и  $a'_{1x}$  измеряют на краю плиты распределения вынуждающей силы в плоскости контакта плиты и входной стороны испытуемого объекта [см. рисунок 3b)].

### 6.2 Определение верхней границы диапазона частот $f_{UL}$

Верхнюю границу диапазона частот  $f_{UL}$ , выше которой входную динамическую жесткость нельзя рассматривать как оценку переходной динамической жесткости, получают сравнением входной динамической жесткости на частоте  $f$  со значением, полученным усреднением результатов измерений входной динамической жесткости по низкочастотному диапазону от 1 до 20 Гц. Максимальное значение  $f$ , после которого разность указанных величин превышает 2 дБ, принимают за  $f_{UL}$ .

### 6.3 Датчики силы

Датчики силы должны быть калиброваны при комнатной температуре в диапазоне частот измерений и иметь в этом диапазоне постоянный коэффициент преобразования в пределах 0,5 дБ. Калибровку проводят методом нагрузки массой, установленным в ИСО 7626-1.

Указанное требование к постоянству коэффициента преобразования должно выполняться и при наличии устройства его коррекции.

Датчики силы должны обладать низкой чувствительностью к изменению условий окружающей среды, таких как температура, относительная влажность, магнитные поля, механическая деформация основания. Коэффициент преобразования в поперечном направлении должен быть менее 5 %.

#### 6.4 Акселерометры

Акселерометры должны быть калиброваны при комнатной температуре в диапазоне частот измерений и иметь во всем диапазоне частот постоянный коэффициент преобразования в пределах 0,5 дБ. Калибровку проводят по ИСО 16063-21.

Акселерометры должны обладать низкой чувствительностью к изменению условий окружающей среды, таких как температура, относительная влажность, магнитные поля. Коэффициент преобразования в поперечном направлении должен быть менее 5 %.

Если вместо акселерометров используют датчики скорости или перемещения, то они должны удовлетворять тем же требованиям.

#### 6.5 Суммирование сигналов

При необходимости суммирования сигналов датчиков силы или акселерометров погрешность суммирования не должна выходить за пределы допуска  $\pm 5\%$ . Одним из способов выполнения данного требования является применение датчиков одного типа с коэффициентами преобразования, отличающимися друг от друга не более чем на 5 %. Другой способ — выполнять суммирование с помощью многоканального анализатора. В этом случае для компенсации разности коэффициентов преобразования датчиков более 5 % и разности коэффициентов усиления по каждому каналу должны быть введены соответствующие поправки (см. 6.6).

#### 6.6 Анализаторы

Используемые анализаторы сигналов в узкой полосе частот должны соответствовать следующим требованиям:

а) разрешение по частоте должно обеспечивать получение в спектре сигнала, по крайней мере, пяти спектральных линий в каждой третьоктавной полосе частот анализа;

б) разность частотных характеристик каналов (включая устройства формирования сигналов), используемых для измерений ускорения на входной стороне и силы на выходной стороне упругой опоры, должна быть не более 0,5 дБ для измерений с тем же разрешением по частоте, которое используется при испытании упругих опор. В противном случае для компенсации разницы в коэффициентах усиления каналов должны быть введены соответствующие поправки.

Один из способов сравнения коэффициентов усиления каналов заключается в следующем. На вход обоих каналов подают один и тот же широкополосный сигнал (например, белый шум). После этого определяют отношение среднеквадратичных значений сигналов в узкой полосе частот, которое должно быть не более 0,5 дБ. Если это условие не выполняется, то полученное отношение используют как корректирующий множитель при измерениях динамической жесткости.

## 7 Испытания

### 7.1 Установка испытуемого объекта

Испытуемый объект устанавливают между плитой распределения вынуждающей силы и фундаментом так, чтобы обеспечить надежный контакт с сопрягаемыми элементами по всей площади фланцев. Детали, которые не являются составной частью упругой опоры в процессе ее эксплуатации, должны быть демонтированы.

**Примечание 1** — Для улучшения контактов испытуемого объекта с элементами испытательной установки могут применяться консистентная смазка или двусторонняя клейкая лента. Однако в последнем случае это может привести к искажению результатов в области высоких частот. При больших размерах поверхности фланцев ее рекомендуется выровнять.

При испытании упругих опор, содержащих резиновые детали, может наблюдаться медленное проседание последних под действием статической нагрузки. В этом случае к опоре должна быть приложена статическая нагрузка до 100 % ее допустимого значения. Измерения можно проводить только после того, как изменение проседания опоры под действием нагрузки будет не более 10 % в день.

**Примечание 2** — Датчики для измерения статической нагрузки (деформаций) выбирают с учетом диапазона требуемых нагрузок (деформаций).

Для упругих опор в виде стальных пружин контроль изменения их состояния при предварительном статическом нагружении не проводят.

## 7.2 Выбор системы измерения силы

В системе измерения силы применяют один или несколько (до четырех) датчиков силы в зависимости от размеров испытываемого объекта и степени его симметричности.

Плита распределения вынуждающей силы должна быть как можно меньших размеров и массы, но обладать достаточной жесткостью, чтобы не допустить появления резонансов в диапазоне частот измерений. Размеры поверхности плиты не должны быть меньше соответствующих размеров испытываемого объекта в области контакта.

Для проверки жесткости системы измерения силы ее возбуждают силой, приложенной в центре плиты распределения вынуждающей силы. Определяют передаточную функцию системы, входом которой является сигнал возбуждения (его измеряют с помощью дополнительного датчика силы), а выходом — сигнал системы измерения силы. Передаточная функция должна иметь постоянное значение во всем диапазоне частот измерений.

## 7.3 Установка акселерометров

Акселерометры устанавливают на входной и выходной сторонах испытываемого объекта для измерения ускорений  $a_1$  и  $a_2$  соответственно (см. рисунки 2—4). Крепление акселерометров должно быть жестким и соответствовать рекомендациям ИСО 5348.

Следует обратить особое внимание на места установки акселерометров на плитах распределения вынуждающей силы или фланцах испытываемого объекта. Если вибрация действует преимущественно в вертикальном или поперечном направлении, то допускается проводить измерения с использованием одного акселерометра, установленного на некотором расстоянии от оси симметрии испытываемого объекта при условии, что угловая вибрация не приведет к отклонению результата измерений более чем на 0,5 дБ.

**Примечание** — Для контроля угловой вибрации можно провести измерения с помощью одного и того же акселерометра, устанавливаемого на разных расстояниях от оси симметрии.

Для исключения влияния угловой вибрации фланцев испытываемого объекта измерения вибрации проводят с помощью двух акселерометров, устанавливаемых симметрично относительно вертикальной оси симметрии испытываемого объекта, с последующим усреднением.

## 7.4 Установка вибровозбудителя

Для передачи возбуждения от вибровозбудителя к входной стороне испытываемого объекта может потребоваться применение толкателя. Конструкция толкателя должна быть достаточно жесткой, не допускающей появления изгибных колебаний, которые могут снизить точность измерений вследствие появления вибрации в поперечном направлении и излучения звуковой энергии в воздушную среду.

## 7.5 Генератор сигналов

Генератор сигналов должен производить сигналы одного из следующих видов:

- синусоидальные сигналы с дискретно изменяющимися частотами;
- синусоидальные сигналы с плавной перестройкой по частоте;
- синусоидальные сигналы с периодической перестройкой по частоте;
- узкополосные случайные сигналы.

Производимый сигнал должен быть достаточно длительным для того, чтобы обеспечить его эффективное усреднение. Изменение результата измерений после удвоения времени усреднения должно быть не более 0,1 дБ. При использовании сигналов с дискретным изменением или периодической перестройкой частоты шаг изменения частоты или расстояние между соседними составляющими в спектре сигнала в диапазоне частот до 20 Гц должны быть равны 0,2 Гц, а в диапазоне частот свыше 20 Гц такими, чтобы при анализе в каждой третьоктавной полосе диапазона частот измерений было не менее пяти частотных составляющих.

## 7.6 Измерения

### 7.6.1 Общие положения

Измерения проводят для одного или нескольких представительных режимов как статического нагружения, так и температур окружающего воздуха.

В процессе измерений заданное значение температуры контролируют. До проведения испытаний с заданной температурой окружающего воздуха испытываемый объект выдерживают при этой температуре (в пределах  $\pm 3$  °С) в течение не менее 24 ч.



Если ожидается высокая чувствительность свойств материала испытуемого объекта (например, демпфирования) к изменению температуры или относительной влажности воздуха, то на эти параметры устанавливают допуски, и результаты измерений считают достоверными только в пределах установленных допусков.

Перед проведением измерений определяют и фиксируют уровни силы  $L_F$  и ускорения  $L_a$  в присутствии сигнала возбуждения и без него (фон). По возможности и если не установлено иное, сигнал возбуждения регулируют таким образом, чтобы разность уровней в присутствии сигнала возбуждения и без него была не менее 15 дБ во всех диапазонах частот измерений.

Перед проведением измерений определяют, насколько ускорение в направлении возбуждения превосходит ускорение в других направлениях. Результаты измерений, при которых не выполнено условие формулы (2), не учитывают при расчете переходной динамической жесткости.

Кроме того, если для измерения ускорений на входной ( $a_1$ ) и выходной ( $a_2$ ) сторонах испытуемого объекта будет использовано по одному акселерометру, то проверяют пригодность места установки акселерометра по 7.3.

При испытаниях проводят измерения ускорений  $a_{1x}$ ,  $a_{1y}$  и  $a_{1z}$  и силы  $F_1$  на входной стороне испытуемого объекта и ускорений  $a_{2x}$ ,  $a_{2y}$  и  $a_{2z}$  на его выходной стороне. Направление  $z$  соответствует нормальной составляющей поступательного движения, направления  $y$  и  $x$  — его поперечным составляющим. При расчете переходной динамической жесткости не учитывают результаты измерений, не соответствующие требованиям 6.1 и 6.2.

### 7.6.2 Достоверность результатов измерений

Результаты измерений считают достоверными при выполнении следующих условий:

- а) поведение испытуемого объекта в диапазоне возбуждения остается приблизительно линейным (см. 7.7);
- б) область контакта упругой опоры с источником вибрации и с изолируемой конструкцией можно считать точечным соединением.

Пользователь должен самостоятельно определить диапазон частот, в котором результаты измерений можно считать достоверными.

### 7.6.3 Неопределенность измерений

Неопределенность результатов измерений, проведенных в соответствии с настоящим стандартом, необходимо оценить согласно Руководству ИСО/МЭК 98-3. В протоколе испытаний указывают расширенную неопределенность и значение коэффициента охвата, который должен соответствовать доверительной вероятности 95 %.

Рекомендации по оценке неопределенности измерений приведены в приложении В.

**П р и м е ч а н и е** — Практическое применение Руководства ИСО/МЭК 98-3 в полном объеме в настоящее время затруднительно за исключением небольшого числа специализированных испытательных лабораторий. Накопленных сведений о воспроизводимости результатов, полученных в соответствии с настоящим стандартом, недостаточно для определения точности метода. Систематическое исследование источников неопределенности, перечисленных в приложении В, позволяет получить важную информацию для описания метода измерений.

## 7.7 Проверка линейности

Концепция определения переходной динамической жесткости виброизоляторов основана на предположении линейности моделей, описывающих их движение. В реальных условиях уравнение движения упругих опор можно считать линейным только в некотором приближении. Чтобы убедиться в выполнении требования линейности, следует сравнить результаты измерений переходной динамической жесткости, полученные при разных уровнях входного возбуждения.

На практике проверка линейности в полном объеме трудно реализуема, поэтому в настоящем стандарте проверка линейности ограничена контролем пропорциональности сигналов, т. е. постоянством отношения силы к ускорению (перемещению, скорости) на входной стороне испытуемого объекта [см. 3.12 (примечания 1 и 2)].

Значения переходной динамической жесткости, определенные по настоящему стандарту, можно считать достоверными только для диапазона возбуждений, который рассматривался при проверке линейности и для которого линейность была подтверждена. Верхнюю границу диапазона возбуждения, для которого данные можно считать достоверными, указывают в протоколе испытаний.

Проверку линейности проводят следующим образом.

- а) принимают за спектр А третьоктавный спектр входного сигнала заданного уровня;
- б) принимают за спектр В третьоктавный спектр сигнала, уровень которого на 10 дБ ниже, чем для спектра А;

с) если уровни переходной жесткости для возбуждений со спектрами А и В отличаются не более чем на 1,5 дБ, то считают, что результаты измерений для уровня входного воздействия, равного или ниже, чем в спектре А, являются достоверными;

д) если максимальный уровень спектра А, который может быть достигнут на данной испытательной установке, ниже уровней входных воздействий, которые имеют место при эксплуатации упругой опоры, то эта установка должна быть модифицирована для того, чтобы получить требуемые уровни входного возбуждения. В противном случае используют другую испытательную установку;

е) если проверка по перечислению с) привела к отрицательным результатам, то вышеуказанную процедуру следует повторять для более низких уровней входных воздействий до тех пор, пока не будет установлен диапазон возбуждения, в котором сохраняется постоянный коэффициент пропорциональности между сигналами силы и ускорения (перемещения, скорости).

Диапазон линейности должен быть зафиксирован как максимальное значение уровня входного ускорения в третьоктавной полосе частот, для которого проверка линейности дала положительный результат.

**Примечание** — На основе полученных предельных значений входного воздействия в третьоктавных полосах могут быть дополнительно рассчитаны и представлены предельные значения для других параметров, например максимально допустимое среднеквадратичное значение входного перемещения.

Если проверка линейности для данного испытуемого объекта с использованием вышеуказанного критерия дала отрицательный результат, то поведение этого объекта следует рассматривать как нелинейное. На такие объекты метод определения переходной динамической жесткости, установленный настоящим стандартом, не распространяется. Но он может быть использован при оценивании свойств упругой опоры для конкретных условий ее применения, например при синусоидальном возбуждении с фиксированной амплитудой.

## 8 Оценка результатов испытаний

### 8.1 Расчет входной динамической жесткости

После получения результатов измерений вынуждающей силы  $F_1$  и ускорения  $a_1$  рассчитывают входную динамическую жесткость, для чего предварительно выполняют преобразование ускорения  $a_1$  в перемещение  $u_1$ . В случае гармонических сигналов формула для переходной динамической жесткости  $k_{2,1}$  имеет вид

$$k_{2,1} = k_{1,1} = \frac{F_1}{u_1} = -(2\pi f)^2 \frac{F_1}{a_1}. \quad (3)$$

Входная динамическая жесткость представляет собой комплексную функцию частоты с модулем  $|k_{1,1}|$  и фазовым углом  $\varphi_{1,1}$ .

На основании измерений переходной динамической жесткости  $k_{2,1}$  (для тех же ограничений и требований по точности измерений) может быть определен коэффициент потерь  $\eta$  (см. 3.7) по формуле

$$\eta = \text{Im} \{k_{1,1}\} / \text{Re} \{k_{1,1}\}. \quad (4)$$

Коэффициент потерь  $\eta$  может быть определен также как тангенс фазового угла по формуле

$$\eta = \text{tg } \varphi_{1,1}. \quad (5)$$

### 8.2 Входная динамическая жесткость в третьоктавной полосе частот

Значение входной динамической жесткости, усредненной по частоте в третьоктавной полосе частот,  $k_{av(1,1)}$  определяют по формуле

$$k_{av(1,1)} = \left\{ \frac{1}{n} \sum_{i=1}^n |k_{1,1}(f_i)|^2 \right\}^{1/2}, \quad (6)$$

где суммирование выполняют по пяти и более частотным составляющим.

**Примечание 1** — Суммирование квадрата величины позволяет подчеркнуть пиковые значения динамической жесткости, которые обычно имеют наиболее важное значение.

**Примечание 2** — Результат вычисления по формуле (6) хорошо согласуется с данными непосредственного усреднения сигнала анализатором в третьоктавной полосе частот в реальном масштабе времени при условии, что функция спектральной плотности входного перемещения  $u_1$  является достаточно плоской.

Примечание 3 — Очевидно, что представление результатов измерений в форме динамической жесткости, усредненной по частоте в третьоктавной полосе частот, ведет к потере части информации, в частности, информации о фазе динамической характеристики.

### 8.3 Переходная динамическая жесткость в третьоктавной полосе частот

Значение переходной динамической жесткости, усредненной по частоте в третьоктавной полосе частот,  $k_{av} = k_{av(2,1)}$ , получают расчетом по формуле (6):

$$k_{av} \approx k_{av(1,1)}. \quad (7)$$

Приближенная формула (7) справедлива с точностью до 2 дБ для  $f \leq f_{UL}$ .

Результаты испытаний должны быть представлены для переходной динамической жесткости, усредненной по частоте в третьоктавных полосах частот.

Среднегеометрическую частоту  $f_m$  третьоктавной полосы частот определяют по ИСО 266.

### 8.4 Представление результатов по третьоктавным полосам частот

Данные об уровнях переходной жесткости в третьоктавных полосах частот могут быть представлены в виде таблицы или графика. В таблице указывают среднегеометрические частоты третьоктавных полос и уровни переходной жесткости в децибелах с указанием относительно указываемого опорного значения  $1 \text{ Н} \cdot \text{м}^{-1}$ .

График частотной характеристики должен содержать:

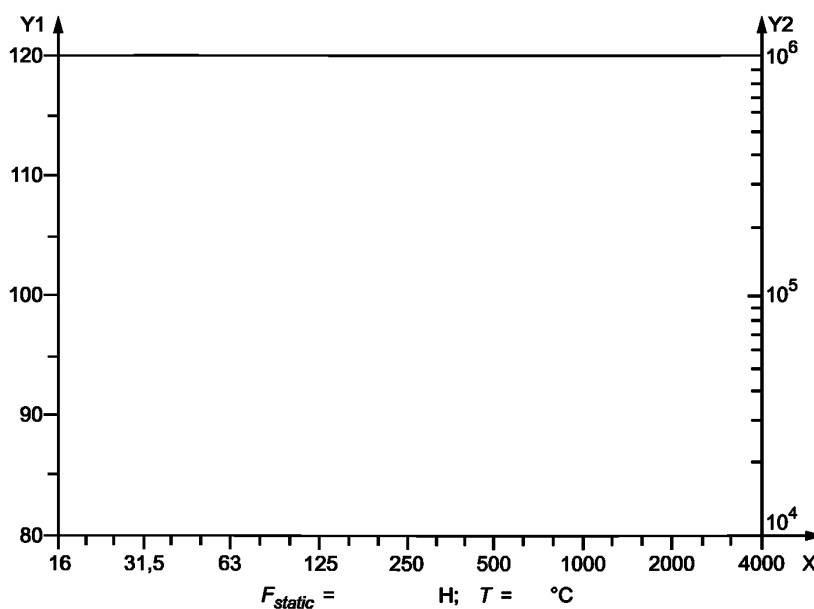
- вертикальную шкалу в масштабе 20 мм на каждые 10 дБ или в единицах измеряемой величины с шагом, равным степени  $10^{1/2}$ ;

- горизонтальную шкалу в масштабе 5 мм на третьоктавную полосу.

При печати масштаб может быть увеличен или уменьшен при условии сохранения пропорций. Для удобства восприятия на график может быть нанесена масштабная сетка.

Примечание — Пример формата графика приведен на рисунке 5. В дополнение к шкале в децибелах (вертикальная шкала слева) справа приведена вертикальная логарифмическая шкала в ньютонах на метр.

Необходимо точно указывать, для какой динамической характеристики представлены эти данные (т. е. для нормальной или поперечной составляющей поступательного движения), а также приводить данные о температуре воздуха, приложенной статической нагрузке и о других параметрах испытаний.



X — частота, Гц; Y1 —  $L_{k_{av}}$ , дБ (относительно  $1 \text{ Н} \cdot \text{м}^{-1}$ ); Y2 —  $k_{av}$ ,  $\text{Н} \cdot \text{м}^{-1}$

Рисунок 5 — Пример формата графика для представления уровней переходной жесткости в третьоктавных полосах частот в заданных условиях испытаний

### 8.5 Представление результатов в узких полосах частот

Дополнительно могут быть представлены сведения об амплитудном и фазовом спектрах переходной динамической жесткости, а также коэффициент потерь с указанием разрешения по частоте при анализе в узких полосах частот.

**Примечание 1** — Пользователю настоящего стандарта следует определить и указать неопределенность измерений представляемых данных.

Результаты измерений модуля динамической жесткости представляют в виде графика с указанием опорного значения  $1 \text{ Н} \cdot \text{м}^{-1}$ . Предпочтительным является следующий формат представления данных:

- вертикальная шкала — в масштабе 20 мм на каждые 10 дБ или в единицах измеряемой величины с шагом  $10^{1/2}$ ;

- горизонтальная шкала — в масштабе 15 мм на октавную полосу.

Результаты измерений фазы представляют в виде графика. Предпочтительным является следующий формат представления данных:

- вертикальная шкала — в масштабе 40 мм на диапазон от минус 180° до плюс 180°;

- горизонтальная шкала — в масштабе 15 мм на октавную полосу.

Результаты измерений коэффициента потерь представляют в виде графика. Предпочтительным является следующий формат представления данных:

- вертикальная шкала — в масштабе 20 мм на изменение коэффициента потерь  $\eta$  в десять раз;

- горизонтальная шкала — в масштабе 15 мм на октавную полосу.

Для представления данных анализа в узких полосах частот в диапазоне от 0 до 20 Гц допускается использовать шкалу частот в линейном масштабе.

**Примечание 2** — Требования к масштабу графика при печати приведены в 8.4.

## 9 Регистрируемая информация

Должна быть зарегистрирована полная информация об условиях испытаний и полученных результатах, в том числе:

- a) наименование организации, проводившей испытания;
- b) сведения об испытуемом объекте, включая:
  - наименование предприятия-изготовителя, модели, заводской номер,
  - описание испытуемого объекта с указанием, какие детали упругой опоры были подвергнуты испытаниям, а какие перед испытаниями были удалены,
  - данные о возможности упругой опоры уменьшать передаваемую вибрацию, заявленные изготовителем;
- c) фотографическое или схематическое изображение испытуемого объекта и испытательной установки, описание устройства для создания статической нагрузки;
- d) описание плиты распределения вынуждающей силы с указанием размеров, материала, массы, а также способа ее соединения с испытуемым объектом;
- e) спектры ускорения, используемые для проверок выполнения неравенств (1) и (2);
- f) данные, подтверждающие достоверность результатов измерений, если точки измерений не лежат на оси симметрии;
- g) приложенная статическая нагрузка (в ньютонах);
- h) температура окружающего воздуха и ее изменения в процессе испытаний (в градусах Цельсия);
- i) другие условия испытаний:
  - относительная влажность (в процентах);
  - условия подготовки испытуемого объекта к испытаниям;
  - другие особые условия, влияющие на результат измерений (например, статическое проседание опоры, наведенные низкочастотные колебания с указанием их амплитуды и частоты);
- j) описание сигнала (сигналов) возбуждения;
- k) спектр уровней ускорения  $L_{a_i}$  (или перемещения, если оно является измеряемой величиной) на входной стороне испытуемого объекта;
- l) использованные средства измерения и анализа данных с указанием их типа, места расположения, изготовителя, заводского номера, сведений о поверках;
- m) результаты измерений переходной динамической жесткости, усредненной по частоте в треть-октавных полосах частот.

П р и м е ч а н и е — Для диапазона до 20 Гц допускается приводить уровни переходной жесткости в узких полосах частот;

n) описание условий и результатов проверки линейности (см. 7.7), включая данные о верхних границах диапазона амплитуд ускорения  $a_1$  или перемещения  $u_1$ , в пределах которых результаты измерений могут считаться достоверными;

o) описание проверки влияния фонового шума на результат измерений;

p) диапазоны температур окружающего воздуха и относительной влажности, в пределах которых полученные результаты измерений можно считать достоверными (для испытуемых объектов с высокой чувствительностью к температуре и относительной влажности воздуха).

Дополнительно в протоколе испытаний могут быть приведены следующие сведения:

q) узкополосный спектр модуля входной динамической жесткости;

r) узкополосный спектр фазы входной динамической жесткости;

s) узкополосный спектр коэффициента потерь;

t) информация о верхней границе диапазона входного возбуждения (например, в виде максимального среднеквадратичного значения перемещения), в пределах которого результаты измерений считаются достоверными;

u) кривая статического нагружения (см. приложение А).

## 10 Протокол испытаний

Протокол испытаний должен содержать ссылку на настоящий стандарт и включать в себя информацию, по крайней мере, указанную в перечислениях a), b), g), h), l) и m) раздела 9.

Протокол испытаний должен включать оценку неопределенности измерений (см. 7.6.3).

**Приложение А**  
**(справочное)**

**Кривая статического нагружения**

При необходимости к протоколу испытаний может быть приложена диаграмма кривой зависимости проседания опоры от статического нагружения в диапазоне от 0 до 100 % допустимого значения с описанием метода ее получения или ссылкой на соответствующий источник (см., например, [4] и [5]).

**Приложение В**  
**(рекомендуемое)**

**Неопределенность измерений**

**В.1 Общие положения**

Переходная динамическая жесткость, определяемая в данном методе как отношение ускорения к вынуждающей силе на входной стороне упругой опоры является частотной характеристикой, и неопределенность ее измерений также может зависеть от частоты.

Всегда присутствующей составляющей неопределенности любых измерений является инструментальная неопределенность, обусловленная неидеальностью измерительной системы (акселерометров, датчиков силы, анализаторов сигналов). Эта составляющая неопределенности наиболее легка для контроля, поскольку заявляется поставщиком средств измерений.

Сложнее оценивать и контролировать составляющие неопределенности, связанные с испытательной установкой. Эта сложность обусловлена большим разнообразием как испытательных установок, так и испытываемых объектов. Ввиду отсутствия систематических исследований и результатов межлабораторных сравнительных испытаний по оценке источника неопределенности данного вида, информация о нем весьма скудна. В общем случае эта составляющая неопределенности зависит от сочетания испытательной установки и испытываемого объекта, поэтому будет сложна для оценки для большинства пользователей настоящего стандарта. В особенности это справедливо для очень жестких и крупногабаритных опор, для которых данная составляющая неопределенности может значительно превышать инструментальную неопределенность.

Дополнительным источником неопределенности, специфическим для метода, установленного настоящим стандартом, является использование для оценки переходной динамической жесткости результатов измерений другой характеристики — входной динамической жесткости. Разность между этими двумя величинами увеличивается с ростом частоты.

Тем не менее, поскольку метод, установленный настоящим стандартом, содержит ряд жестких требований к условиям испытаний, что само по себе ограничивает неопределенность измерений, некоторые полезные оценки различных источников неопределенности возможны. В разделах настоящего приложения В последовательно рассматриваются источники неопределенности и оценивается их вклад в суммарную неопределенность.

**В.2 Уравнение измерений для уровня переходной жесткости, усредненной по частоте**

Уравнение измерений уровня переходной жесткости в третьоктавной полосе частот  $L_{k_{av}}$  имеет вид

$$L_{k_{av}} = \hat{L}_{k_{av}} + \delta_{ins} + \delta_{rep} + \delta_{rig} + \delta_{dps} + \delta_{lin}, \quad (B.1)$$

где  $\hat{L}_{k_{av}}$  — результат измерений уровня переходной жесткости в третьоктавной полосе частот (см. 8.2);

$\delta_{ins}$  — влияющая величина, описывающая инструментальную неопределенность;

$\delta_{rep}$  — влияющая величина, характеризующая повторяемость результатов измерений на одной испытательной установке для одного испытываемого объекта;

$\delta_{rig}$  — влияющая величина, описывающая вклад в неопределенность измерений свойств конкретной испытательной установки;

$\delta_{dps}$  — влияющая величина, описывающая неопределенность вследствие замены измерений переходной динамической жесткости измерениями входной динамической жесткости;

$\delta_{lin}$  — влияющая величина, описывающая составляющую неопределенности вследствие нелинейного поведения реальной упругой опоры (см. 7.7).

**П р и м е ч а н и е** — Вид уравнения измерений (B.1) отражает текущее состояние знаний в области испытаний упругих опор. Дальнейшие исследования могут привести к усложнению уравнения измерений.

Вклад каждого источника [слагаемого в уравнении (B.1)] в суммарную неопределенность кратко рассмотрен в В.3 и В.4.

**В.3 Стандартные неопределенности**

**В.3.1 Неопределенность, связанная с обработкой сигналов и фоновым шумом**

При выполнении требований к усреднению сигнала (см. 7.5) и отношению сигнал/шум (см. 7.6.1) стандартная неопределенность  $u_{\hat{L}}$  для данного источника неопределенности не будет превышать 0,3 дБ. Данное значение можно использовать в расчете суммарной неопределенности. Распределение случайной величины  $\hat{L}_{k_{av}}$  предполагается нормальным.

**В.3.2 Инструментальная неопределенность**

Неопределенность, связанная с применяемыми средствами измерений, имеет как случайную, так и систематическую природу. Случайные эффекты могут быть связаны с калибровкой датчиков. Систематические — с откло-

нением передаточной функции измерительной цепи от номинальной характеристики (см. 6.3—6.5), с неидентичностью измерительных каналов (см. 6.6), с выбором места установки акселерометров (см. 7.3).

Случайная составляющая в уравнении измерений, соответствующая инструментальной неопределенности, предполагается распределенной по нормальному закону с нулевым средним. Опыт показывает, что при тщательной подготовке к проведению измерений соответствующая стандартная неопределенность  $u_{ins}$  не будет превышать 0,3 дБ. Однако если ограничиться только соблюдением требований настоящего стандарта без дополнительных уточнений методики проведения измерений, то лучшей оценкой для  $u_{ins}$  будет 0,5 дБ. Поэтому пользователю настоящего стандарта рекомендуется провести собственные исследования инструментальной неопределенности измерений или использовать оценку  $u_{ins} = 0,5$  дБ.

### В.3.3 Неопределенность, связанная с установкой испытуемого объекта

Природа неопределенности, связанной с установкой испытуемого объекта в конкретной лабораторной испытательной установке, заключается в конечной динамической жесткости испытательной установки и приспособлений в области контакта с испытуемым объектом. Особенно большим может быть вклад этого источника неопределенности в случае испытуемых объектов больших размеров или использования крупногабаритных вспомогательных приспособлений, например плиты распределения вынуждающей силы (см. 7.1).

В принципе, оценку стандартной неопределенности  $u_{rep}$  можно получить из серии повторяющихся экспериментов, в каждом из которых заново выполняют установку испытуемого объекта. Однако такой подход трудноосуществим по экономическим причинам. Тем не менее, испытательной лаборатории рекомендуется составить собственную методику оценки стандартного отклонения случайной величины, связанной с установкой испытуемого объекта, и вида ее распределения.

При отсутствии такой методики пользователям настоящего стандарта следует давать оценку  $u_{rep}$  на основе собственного опыта, связанного с получением результатов ограниченного числа повторяющихся измерений. Если известно, что максимальная разность в результатах измерений уровня переходной жесткости, усредненной по частоте, не превышает  $2p$  дБ, и нет каких-либо разумных обоснований для выбора формы распределения случайной величины, то стандартную неопределенность, связанную с условиями повторяемости, можно определить по формуле  $u_{rep} = p/\sqrt{3}$  дБ.

### В.3.4 Неопределенность, связанная с испытательной установкой

Составляющая неопределенности, связанная с испытательной установкой, определяется, в первую очередь, несопадением измеренной силы на выходной стороне испытуемого объекта и затормаживающей силы. Основной причиной такого несопадения является несоблюдение на практике условия равенства нулю вибрации на выходной стороне испытуемого объекта, т. е.  $a_2 \neq 0$ . Если, однако, выполнено требование, заданное неравенством (1), то отклонение в оценке вынуждающей силы, обусловленное особенностями испытательной установки, не будет превышать 1 дБ.

Если принять распределение случайного отклонения измеренной силы  $F_2$  от затормаживающей силы  $F_b$  равномерным на интервале от 0 до 1,5 дБ, то стандартная неопределенность  $u_{rig}$  будет равна  $u_{rig} = 1/2\sqrt{3} \approx 0,3$  дБ.

### В.3.5 Неопределенность, связанная с разностью между входной динамической жесткостью и переходной динамической жесткостью

Истинное значение разности между входной динамической жесткостью и переходной динамической жесткостью определить трудно. Однако если в качестве верхней границы диапазона частот измерений используется значение  $f_{UL}$ , определенное в соответствии с 6.2, то можно обоснованно предположить, что разность между  $k_{1,1}$  и  $k_{2,1}$  будет находиться в диапазоне от минус 2 дБ до плюс 2 дБ. В отсутствие другой информации пользователь настоящего стандарта может принять значение стандартной неопределенности  $u_{dps}$  равным  $2/\sqrt{3} \approx 1,2$  дБ.

### В.3.6 Неопределенность, связанная с отклонением от линейности

Составляющая неопределенности, обусловленную нелинейным поведением испытуемого объекта, можно удерживать в ограниченных пределах, если отбросить результаты, не удовлетворяющие критерию проверки на линейность. Для результатов, достоверность которых подтверждена в соответствии с 7.7, в качестве оценки максимального отклонения от истинного значения переходной динамической жесткости вследствие нелинейности испытуемого объекта можно принять 1,5 дБ.

Если принять распределение данного отклонения равномерным на интервале от 0 до 1,5 дБ, то стандартная неопределенность  $u_{lin}$  будет равна  $u_{lin} = 1,5/2\sqrt{3} \approx 0,5$  дБ.

## В.4 Составление бюджета неопределенности

Вклад в суммарную неопределенность измерений случайных величин, входящих в правую часть уравнения измерений (В.1), закон их распределения и коэффициенты чувствительности  $c_i$  показаны в таблице В.1.

## В.5 Расчет расширенной неопределенности

Суммарную стандартную неопределенность уровня переходной жесткости, усредненной по частоте,  $u(L_{k_{av}})$  рассчитывают по формуле



$$u(L_{k_{av}}) = \sqrt{\sum_{i=1}^6 (c_i \mu_i)^2}. \quad (\text{B.2})$$

Расширенную неопределенность  $U$  для доверительной вероятности 95 % в предположении, что распределение суммы шести независимых случайных величин близко к нормальному, определяют по формуле

$$U = 2u(L_{k_{av}}). \quad (\text{B.3})$$

**П р и м е ч а н и е** — Поскольку значения стандартных неопределенностей могут зависеть от частоты, то это может потребовать проведения расчета по формуле (B.3) для каждой полосы частот в отдельности.

**Т а б л и ц а В.1** — Бюджет неопределенности измерений уровня переходной жесткости, усредненной по частоте

Величина	Оценка величины, дБ	Стандартная неопределенность, $u_i$ , дБ	Закон распределения	Коэффициент чувствительности $c_i$	Вклад в суммарную неопределенность $c_i \mu_i$ , дБ
$L_{k_{av}}$	$\hat{L}_{k_{av}}$	0,3	нормальный	1	0,3
$\delta_{ms}$	0	0,5			равномерный
$\delta_{rep}$		$p/\sqrt{3}^a$	$p/\sqrt{3}$		
$\delta_{rig}$		0,5	0,5		
$\delta_{aps}$		1,2	1,2		
$\delta_{lin}$		0,5	0,5		

<sup>a</sup>2p— разность между максимальным и минимальным значениями измеряемой величины в серии повторяющихся измерений.

**Приложение ДА  
(справочное)**

**Сведения о соответствии ссылочных международных стандартов  
национальным стандартам Российской Федерации и действующим в этом качестве  
межгосударственным стандартам**

Т а б л и ц а ДА.1

Обозначение ссылочного международного стандарта	Степень соответствия	Обозначение и наименование соответствующего национального стандарта
ИСО 266:1997	—	*
ИСО 2041:2009	—	*
ИСО 5348:1998	IDT	ГОСТ ИСО 5348—2002 «Вибрация и удар. Механическое крепление акселерометров»
ИСО 7626-1:1986	IDT	ГОСТ ИСО 7626-1—94 «Вибрация и удар. Экспериментальное определение механической подвижности. Основные положения»
ИСО 10846-1:2008	IDT	ГОСТ Р ИСО 10846-1—2010 «Вибрация. Измерения виброакустических передаточных характеристик упругих элементов конструкций в лабораторных условиях. Часть 1. Общие принципы измерений»
ИСО 16063-21:2003	IDT	ГОСТ Р ИСО 16063-21—2009 «Вибрация. Методы калибровки датчиков вибрации и удара. Часть 21. Вибрационная калибровка сравнением с эталонным преобразователем»
Руководство ИСО/МЭК 98-3:2008	—	*
<p>* Соответствующий национальный стандарт отсутствует. До его утверждения рекомендуется использовать перевод на русский язык данного международного стандарта. Перевод данного международного стандарта находится в Федеральном информационном фонде технических регламентов и стандартов.</p> <p><b>П р и м е ч а н и е</b> — В настоящей таблице использовано следующее условное обозначение степени соответствия стандартов: IDT — идентичные стандарты.</p>		

**Библиография**

- [1] ISO 1683, Acoustics — Preferred reference quantities for acoustical levels
- [2] ISO 2017-1, Mechanical vibration and shock — Resilient mounting systems — Part 1: Technical information to be exchanged for the application of isolation systems
- [3] ISO 7626-2, Vibration and shock — Experimental determination of mechanical mobility — Part 2: Measurements using single-point translation excitation with an attached vibration exciter
- [4] DIN 2096-1, Zylindrische Schraubendruckfedern aus runden Drähten und Stäben — Güteanforderungen bei warmgeformten Druckfedern (Helical compression springs made of round wire and rod — Quality requirements for hot formed compression springs)
- [5] DIN 2096-2, Zylindrische Schraubendruckfedern aus runden Stäben — Güteanforderungen für Großserienfertigung (Cylindrical coil compression springs made from round rods — Quality requirements for mass production)

Ключевые слова: вибрация, виброизолятор, источник вибрации, приемник вибрации, динамическая жесткость, входная жесткость, переходная жесткость, измерения, методы

---

Редактор *Б.Н. Колесов*  
Технический редактор *В.Н. Прусакова*  
Корректор *Л.Я. Митрофанова*  
Компьютерная верстка *И.А. Налейкиной*

Сдано в набор 30.06.2011. Подписано в печать 03.08.2011. Формат 60 × 84  $\frac{1}{8}$ . Бумага офсетная. Гарнитура Ариал.  
Печать офсетная. Усл. печ. л. 3,26. Уч.-изд. л. 2,90. Тираж 144 экз. Зак. 704.

---

ФГУП «СТАНДАРТИНФОРМ», 123995 Москва, Гранатный пер., 4.  
[www.gostinfo.ru](http://www.gostinfo.ru) [info@gostinfo.ru](mailto:info@gostinfo.ru)

Набрано во ФГУП «СТАНДАРТИНФОРМ» на ПЭВМ.

Отпечатано в филиале ФГУП «СТАНДАРТИНФОРМ» — тип. «Московский печатник», 105062 Москва, Лялин пер., 6.