
ФЕДЕРАЛЬНОЕ АГЕНТСТВО

ПО ТЕХНИЧЕСКОМУ РЕГУЛИРОВАНИЮ И МЕТРОЛОГИИ



НАЦИОНАЛЬНЫЙ
СТАНДАРТ
РОССИЙСКОЙ
ФЕДЕРАЦИИ

ГОСТ Р EN
13528-3—
2010

КАЧЕСТВО АТМОСФЕРНОГО ВОЗДУХА

Диффузионные пробоотборники, используемые
при определении содержания газов и паров

Требования и методы испытаний

Часть 3

Руководство по выбору, использованию
и техническому обслуживанию

EN 13528-3:2003

Ambient air quality — Diffusive samplers for the determination of concentrations of
gases and vapours — Requirements and test methods — Part 3: Guide to selection,
use and maintenance
(IDT)

Издание официальное



Москва
Стандартинформ
2011

Предисловие

Цели и принципы стандартизации в Российской Федерации установлены Федеральным законом от 27 декабря 2002 г. № 184-ФЗ «О техническом регулировании», а правила применения национальных стандартов Российской Федерации — ГОСТ Р 1.0—2004 «Стандартизация в Российской Федерации. Основные положения»

Сведения о стандарте

1 ПОДГОТОВЛЕН Автономной некоммерческой организацией «Научно-исследовательский центр контроля и диагностики технических систем» (АНО «НИЦ КД») на основе собственного аутентичного перевода на русский язык стандарта, указанного в пункте 4

2 ВНЕСЕН Техническим комитетом по стандартизации ТК 457 «Качество воздуха»

3 УТВЕРЖДЕН И ВВЕДЕН В ДЕЙСТВИЕ Приказом Федерального агентства по техническому регулированию и метрологии от 12 ноября 2010 г. № 437-ст

4 Настоящий стандарт идентичен европейскому стандарту ЕН 13528-3:2003 «Качество атмосферного воздуха. Диффузионные пробоотборники, используемые при определении содержания газов и паров. Требования и методы испытаний. Часть 3. Руководство по выбору, использованию и техническому обслуживанию» (ЕН 13528-3:2003 «Ambient air quality — Diffusive samplers for the determination of concentrations of gases and vapours — Requirements and test methods — Part 3: Guide to selection, use and maintenance»)

При применении настоящего стандарта рекомендуется использовать вместо ссылочных международных стандартов соответствующие им национальные стандарты, сведения о которых приведены в дополнительном приложении ДА

5 ВВЕДЕН ВПЕРВЫЕ

Информация об изменениях к настоящему стандарту публикуется в ежегодно издаваемом информационном указателе «Национальные стандарты», а текст изменений и поправок — в ежемесячно издаваемых информационных указателях «Национальные стандарты». В случае пересмотра (замены) или отмены настоящего стандарта соответствующее уведомление будет опубликовано в ежемесячно издаваемом информационном указателе «Национальные стандарты». Соответствующая информация, уведомление и тексты размещаются также в информационной системе общего пользования — на официальном сайте Федерального агентства по техническому регулированию и метрологии в сети Интернет

© Стандартиформ, 2011

Настоящий стандарт не может быть полностью или частично воспроизведен, тиражирован и распространен в качестве официального издания без разрешения Федерального агентства по техническому регулированию и метрологии

Содержание

1	Область применения	1
2	Нормативные ссылки	1
3	Термины и определения	1
4	Обозначения и сокращения	2
5	Цели и стратегия измерений	3
5.1	Измерения в соответствии с директивами Европейского союза	3
5.1.1	Директивы по качеству воздуха	3
5.1.2	Оценка, относящаяся к источнику загрязнения	4
5.1.3	Директивы по охране лесов	4
5.1.4	Охрана экосистем	4
5.1.5	Информированность населения	5
5.2	Измерения в поддержку политики в других сферах	5
5.2.1	Измерения в поддержку национальной, региональной и локальной политики	5
5.2.2	Охрана специальных экосистем	5
5.2.3	Особые аспекты исследований	5
5.3	Планирование измерений	5
6	Выбор устройства	5
6.1	Источники информации	5
6.2	Выбор пробоотборника	6
6.3	Конкретные применения	6
6.4	Соответствие ЕН 13528-1 и ЕН 13528-2	6
7	Принципы работы	6
7.1	Основные принципы диффузионного отбора проб	6
7.2	Размерность скорости диффузионного поглощения	7
7.3	Смещение, обусловленное выбором неидеального сорбента	7
7.4	Условия окружающей среды, влияющие на характеристики пробоотборника	8
7.4.1	Температура и давление	8
7.4.2	Влажность	8
7.4.3	Нестандартные условия	9
7.4.4	Влияние скорости потока воздуха	9
7.4.5	Транспортирование	10
8	Защита от неблагоприятных окружающих условий	10
8.1	Общие положения	10
8.2	Скорость потока воздуха	10
8.3	Осадки	10
8.4	Обеспечение защиты	10
8.5	Безопасность	11
9	Расположение точек отбора проб	11
10	Требования к обучению персонала	11
11	Обеспечение качества	11

ГОСТ Р ЕН 13528-3—2010

Приложение А (справочное) Особые условия применения	13
А.1 Общие положения	13
А.2 Оксиды азота	13
А.2.1 Пробоотборники трубчатого типа	13
А.2.2 Пробоотборник типа бейджа, одобренный Агентством по защите окружающей среды США/Пробоотборник-бейдж Монсанто	13
А.3 Монооксид азота	14
А.4 Диоксид серы	14
А.5 Аммиак	15
А.6 Газообразные органические соединения (летучие органические соединения)	15
А.6.1 Пробоотборники трубчатого типа	15
А.6.2 Пробоотборники типа бейджа	16
А.6.3 Пробоотборники дискового типа	16
А.7 Формальдегид	16
А.8 Озон	17
А.9 Защитные укрытия	17
А.10 Конструкция устройства генерирования градуировочной паровоздушной смеси	20
Приложение В (справочное) Характеристики некоторых диффузионных пробоотборников	21
Приложение ДА (справочное) Сведения о соответствии ссылочных международных стандартов ссылочным национальным стандартам Российской Федерации	25
Библиография	26

Введение

В настоящем стандарте установлены требования и методы испытаний при определении характеристик диффузионных пробоотборников, используемых для определения содержания газов и паров в атмосферном воздухе.

Целями, установленными в 5-ой программе действий Европейского союза в области качества воздуха, являются эффективная защита населения от известных рисков, связанных с загрязнением воздуха, и установление уровней предельно допустимых концентраций для загрязняющих воздух веществ, которые следует учитывать при планировании действий, направленных на охрану окружающей среды. С этой целью проводится мониторинг и контроль содержания загрязняющих компонентов по отношению к нормативам.

В последующих программах действий Европейского союза по охране окружающей среды была подчеркнута необходимость нахождения баланса между стандартами на продукцию, предельно допустимыми выбросами и экологическими нормативами.

При внедрении существующих Директив были выявлены различные проблемы, установленные в Директиве Совета по управлению и оценке качества атмосферного воздуха [1]. К ним относятся:

- различные подходы к мониторингу между и внутри государств — членом ЕС в сопоставимых ситуациях;
- гармонизация методов измерений;
- качество измерений, зависящее от градуировки и процедур обеспечения качества.

Диффузионные пробоотборники, используемые при оценке качества воздуха, должны соответствовать некоторым общим требованиям, установленным в ЕН 13528-1. К этим требованиям относятся однозначность, селективность и показатели качества результатов измерений, в том числе неопределенность.

Эти общие требования могут быть применены для других процедур, используемых при оценке качества атмосферного воздуха.

Кроме того, диффузионные пробоотборники, используемые при оценке качества воздуха, должны соответствовать некоторым специальным требованиям, кроме установленных в ЕН 13528-1. Эти специальные требования приведены в ЕН 13528-2. В настоящем стандарте приведены руководящие указания по выбору, использованию и техническому обслуживанию диффузионных пробоотборников, используемых при оценке качества атмосферного воздуха.

Пользователь должен сделать правильный выбор процедур или устройств, соответствующих требованиям настоящего стандарта. Одним из способов для этого является получение информации или подтверждения от изготовителя. Типовые испытания или, в более общем случае, оценка характеристик процедур или устройств, могут быть проведены изготовителем, пользователем, испытательной станцией или научно-исследовательской лабораторией, что наиболее приемлемо.

Настоящий стандарт применим в основном для диффузионных пробоотборников, используемых при оценке качества атмосферного воздуха, однако диффузионный отбор проб также подходит и для оценки качества воздуха замкнутых помещений. Диффузионный отбор проб и отбор проб методом прокачки считают подходящими при подобных измерениях, в зависимости от условий (особенно от любых требований к продолжительности экспозиций) [2]. В ЕН 14412 приведены основные положения по выбору, использованию и техническому обслуживанию диффузионных пробоотборников, используемых при оценке качества воздуха замкнутых помещений.

По содержанию настоящий стандарт аналогичен ЕН 838, а ЕН 13528-1 аналогичен ЕН 482. Серия стандартов по использованию диффузионных пробоотборников для отбора проб атмосферного воздуха была разработана в дополнение к аналогичным стандартам по оценке качества воздуха рабочей зоны, поскольку в основу их положены другие Европейские Директивы, определения и методы оценки неопределенности.

КАЧЕСТВО АТМОСФЕРНОГО ВОЗДУХА

Диффузионные пробоотборники, используемые при определении содержания газов и паров

Требования и методы испытаний

Часть 3

Руководство по выбору, использованию и техническому обслуживанию

Ambient air quality. Diffusive samplers for the determination of concentrations of gases and vapours. Requirements and test methods. Part 3. Guide to selection, use and maintenance

Дата введения — 2011—12—01

1 Область применения

Настоящий стандарт устанавливает руководящие указания по выбору, использованию и техническому обслуживанию диффузионных пробоотборников (далее — пробоотборников), применяемых при измерениях в области оценки качества окружающего воздуха. К ним относятся указания по целям и методам измерений, соответствующие политике Европейского союза и, в более общем смысле, относящиеся к использованию таких пробоотборников. В стандарте также приведено описание принципов действия диффузионных пробоотборников и факторов, влияющих на их характеристики, при реализации этой политики. Также приведены рекомендации по выбору способов сведения к минимуму любых неблагоприятных воздействий, например путем помещения пробоотборников в укрытия, защищающие от ветра, и по вопросам профессиональной подготовки персонала и обеспечения качества.

В приложениях приведена дополнительная информация по практическому применению диффузионных пробоотборников для конкретных загрязнителей окружающей среды, в том числе тех, которые установлены существующими и планируемыми дочерними Европейскими Директивами.

2 Нормативные ссылки

В настоящем стандарте использованы нормативные ссылки на следующие стандарты:

ЕН 13005:1999 Руководство по выражению неопределенности измерения (EN 13005:1999, Guide to the expression of uncertainty in measurement)

ЕН 13528-1:2002 Качество атмосферного воздуха. Диффузионные устройства отбора проб, используемые для определения содержания газов и паров. Требования и методы испытаний. Часть 1. Общие требования (EN 13528-1:2002 «Ambient air quality — Diffusive samplers for the determination of concentrations of gases and vapours — Part 1: General requirements»)

ЕН 13528-2:2002 Качество атмосферного воздуха. Диффузионные устройства отбора проб, используемые для определения содержания газов и паров. Требования и методы испытаний. Часть 2. Специальные требования и методы испытаний (EN 13528-2:2002 «Ambient air quality — Diffusive samplers for the determination of concentrations of gases and vapours — Part 2: Specific requirements and test methods»)

ИСО 5725:1994 Точность (правильность и прецизионность) методов и результатов измерений (все части) [ISO 5725:1994, Accuracy (trueness and precision) of measurement methods and results (all parts)]

3 Термины и определения

Примечание — Обращается внимание на то, что определения терминов, оценка, предельное значение и загрязняющее вещество приведены в Директиве 96/62/EC [1].

В настоящем стандарте применены следующие термины с соответствующими определениями:

3.1 **атмосферный воздух** (ambient air): Воздух тропосферы за исключением воздуха замкнутых помещений и рабочей зоны.

3.2 **период усреднения** (averaging time): Интервал времени, для которого получают один результат измерения с использованием конкретной методики измерений.

[ЕН 482].

3.3 **диффузионный пробоотборник** (diffusive sampler): Устройство для отбора проб газов и паров из воздуха со скоростью, определяющей физическим процессом, например диффузией газа через неподвижный слой воздуха или пористый материал и/или проникновением через мембрану, но при котором не происходит активного движения воздуха через устройство.

Примечания

1 Под активным движением следует понимать движение воздуха при прокачке.

2 Определение отличается от приведенного в ЕН 838 тем, что в него добавлено «или пористый материал».

3.4 **скорость диффузионного поглощения¹⁾** (diffusive uptake rate): Скорость, с которой в диффузионном пробоотборнике улавливается определенный газ или пар, находящийся в атмосферном воздухе, выраженная в пикограммах на миллиардную долю²⁾ в минуту [$\text{пг}/(\text{млрд}^{-1} \cdot \text{мин})$]³⁾ или кубических сантиметрах в минуту ($\text{см}^3/\text{мин}$).

Примечания

1 Значение, выраженное в единицах $\text{пг}/(\text{млрд}^{-1} \cdot \text{мин})$, эквивалентно значению, выраженному в $\text{нг}/(\text{млн}^{-1} \cdot \text{мин})$.

2 Определение отличается от приведенного в ЕН 838, тем, что «нанограммы на миллионную долю» заменены на «пикограммы на миллиардную долю». Числовое значение будет тем же самым, но обычно объемная доля загрязнителя в окружающем воздухе находится в диапазоне миллиардных долей.

3.5 **методика измерений** (measuring procedure): Процедура отбора и анализа пробы на содержание одного или нескольких загрязняющих веществ в атмосферном воздухе, включающая хранение и транспортирование пробы.

3.6 **селективность** (selectivity): Степень независимости от мешающих веществ.

3.7 **неопределенность (измерения)** (uncertainty (of measurement)): Параметр, связанный с результатами измерений и характеризующий (дисперсию) разброс значений, которые могут быть обоснованно приписаны измеряемой величине.

Примечания

1 Параметром может быть, например, стандартное отклонение (или число, кратное ему) или половина интервала, имеющего указанный уровень доверительной вероятности.

2 Неопределенность состоит, в основном, из многих составляющих. Некоторые из этих составляющих могут быть оценены экспериментальными стандартными отклонениями статистически распределенной серии результатов измерений. Другие составляющие, которые также могут быть оценены стандартными отклонениями, базируются на данных эксперимента или другой информации.

3 Понятно, что результат измерения является наилучшей оценкой значения измеряемой величины и все составляющие неопределенности, включая составляющие, обусловленные систематическими влияниями, такие как составляющие, связанные с введением поправок и использованием образцов сравнения, вносят вклад в разброс значений.

[ЕН 13005]

3.8 **валидация** (validation): Процесс оценивания характеристик методики измерений и проверки того, что они соответствуют конкретным предварительно установленным критериям.

4 Обозначения и сокращения

A — площадь поперечного сечения диффузионной зоны пробоотборника или эквивалентной сорбирующей поверхности, в квадратных сантиметрах;

¹⁾ В отечественной литературе используют термин «скорость отбора пробы/пробоотбора».

²⁾ Для относительной величины «объемная доля» используют дольные от основной единицы: миллиардная доля $1 \text{ млрд}^{-1} = 1 \cdot 10^{-9}$ и миллионная доля $1 \text{ млн}^{-1} = 1 \cdot 10^{-6}$.

³⁾ Внесистемная единица скорости диффузионного поглощения $\text{пг} \cdot \text{ppb}^{-1} \cdot \text{мин}^{-1}$ обозначена в тексте настоящего стандарта как $\text{пг}/(\text{млрд}^{-1} \cdot \text{мин})$.

- C — массовая концентрация аналита, полученная с помощью диффузионного пробоотборника, в микрограммах на кубический метр;
- D — коэффициент диффузии аналита, в квадратных сантиметрах в минуту;
- D_1 — коэффициент диффузии аналита 1, в квадратных сантиметрах в минуту;
- D_2 — коэффициент диффузии аналита 2, в квадратных сантиметрах в минуту;
- d — эффективность десорбции;
- k — поправочный коэффициент на неидеальность поведения газов и паров (см. 7.1);
- l — часть длины трубки пробоотборника с неподвижным слоем воздуха (или эквивалентная величина для пробоотборников мембранного типа), в сантиметрах;
- M — молярная масса аналита, в граммах на моль;
- m_b — масса аналита, извлеченного из холостого пробоотборника, в пикограммах;
- m_d — масса аналита, извлеченного из экспонированных пробоотборников, в пикограммах;
- m_s — масса аналита, поглощенного в результате диффузии, в пикограммах;
- P — давление отбираемого воздуха во время отбора проб, в килопаскалях;
- t — время экспозиции, в минутах;
- T — температура отбираемого воздуха, в Кельвинах;
- U — скорость диффузионного поглощения, в кубических сантиметрах в минуту;
- U_1 — скорость диффузионного поглощения аналита 1, в кубических сантиметрах в минуту;
- U_2 — скорость диффузионного поглощения аналита 2, в кубических сантиметрах в минуту;
- U' — скорость диффузионного поглощения, в пикограммах на миллиардную долю в минуту $1 \text{ млрд}^{-1} = 1 \cdot 10^{-9} \text{ (пг/(млрд}^{-1} \cdot \text{мин))}$;
- V — объемный расход воздуха, в кубических метрах в минуту;
- δ — смещение;
- φ — объемная доля аналита в градуировочной газовой смеси, в миллиардных долях ($1 \text{ млрд}^{-1} = 1 \cdot 10^{-9}$);
- ρ — массовая концентрация аналита в градуировочной газовой смеси, в микрограммах на кубический метр;
- ρ_1 — массовая концентрация заданного аналита в паровоздушной смеси в начале диффузионного слоя ($l = 0$), в микрограммах на кубический метр;
- ρ_2 — массовая концентрация заданного аналита в конце диффузионного слоя, в микрограммах на кубический метр;
- τ — постоянная времени диффузионного пробоотборника, в секундах.

5 Цели и стратегия измерений

5.1 Измерения в соответствии с директивами Европейского союза

Примечание — При пользовании настоящим стандартом целесообразно проверить последние изменения в законодательных актах Евросоюза, опубликованные в текущем году.

5.1.1 Директивы по качеству воздуха

Возможны различные методы оценки качества воздуха при реализации Директивы Совета по оценке качества атмосферного воздуха [1] и последующих дочерних Директив, в которых требования к измерениям становятся менее строгими по мере уменьшения риска превышения предельно допустимых значений.

Измерения на стационарных постах наблюдения, оценочные методы измерений, ведение реестра выбросов и создание моделей качества воздуха или сочетание этих подходов могут быть использованы в зависимости от того, лежат ли уровни содержания загрязняющих веществ за репрезентативный период выше или ниже одного или нескольких процентов от соответствующего предельно допустимого значения. Обычно чем ближе содержание загрязняющего вещества к предельно допустимому значению, тем более строгие требования предъявляют к показателям качества результатов измерений (см. ниже). Значения верхнего и нижнего порогов оценки в процентах, как установлено в Директиве ЕС 96/62/ЕС [1], приведены в соответствующих дочерних Директивах, например в Директиве ЕС 99/30/ЕС [3], в приложении V по диоксиду серы, диоксиду азота и другим оксидам азота, и Директиве 2000/69/ЕС [4], приложении III по бензолу и монооксиду углерода.

Показатели качества результатов измерений установлены для каждого типа измерений для управления программами по обеспечению качества. К этим показателям качества результатов измерений относятся требуемая точность (неопределенность), минимальное время наблюдения и процент собран-

ных данных оценки применяемым методом. Значения показателей приведены в соответствующих дочерних Директивах, например Директиве ЕС 99/30/ЕС [3], в приложении VIII по диоксиду серы, диоксиду азота и другим оксидам азота; Директиве 2000/69/ЕС [4], в приложении VI по бензолу и монооксиду углерода; и Директиве 2002/3/ЕС [5], в приложении VII по озону.

Неопределенность (при уровне доверительной вероятности 95 %) методов оценки определяют в соответствии с Руководством по выражению неопределенности измерения (ENV 13005) и/или ИСО 5725 или эквивалентным документом.

Методика диффузионного отбора проб может быть внедрена на основании директив по качеству воздуха для:

- классификации зон (статьи 8 и 9, [1]);
- предварительной оценки качества атмосферного воздуха (статья 5, [1]);
- проектирования/оптимизации сети постов наблюдения (статья 4.3, [1]);
- мониторинга качества воздуха на территориях, где не существует риска превышения предельно допустимых значений (статья 6.3, [1]);
- определения территорий с однородным качеством воздуха;
- оценки загрязнения вблизи точечных источников (дорожное движение, промышленность);
- оценки загрязнения экосистем.

Более подробная информация о возможностях диффузионного отбора проб при предварительной оценке в соответствии с Директивами ЕС по качеству воздуха приведена в отчете [6].

Подробное описание требований по оценке содержания веществ, загрязняющих атмосферный воздух, со специальной ссылкой на возможность проведения диффузионного отбора проб приведено в VDI [7].

5.1.2 Оценка, относящаяся к источнику загрязнения

В промышленности диффузионный отбор проб уже установлен в качестве метода отбора проб для мониторинга качества воздуха рабочей зоны [EN 482], однако методики все еще недостаточно широко внедрены для мониторинга атмосферного воздуха в промышленных зонах.

В дополнение к задачам, установленным в 5.1.1, диффузионный отбор проб может быть использован при:

- изучении оценки воздействия на окружающую среду, необходимой для получения разрешений на эксплуатацию;
- проведении широкомасштабных измерений для идентификации источников;
- содействии проведению непрерывного контроля воздействия производственных процессов на окружающую среду на внутривзаводской территории;
- влиянии зоны предприятия на качество воздуха в приземном слое при использовании ограждений;
- проведении мероприятий по мониторингу качества воздуха в сотрудничестве с органами местного самоуправления в населенных пунктах и сельскохозяйственных районах, находящихся вблизи крупных промышленных комплексов, для подтверждения соответствия и в поддержку целей в области качества воздуха, установленных в Директивах ЕС и национальных стандартах по качеству воздуха.

В настоящее время существуют или могут быть разработаны диффузионные пробоотборники, применимые для количественного определения различных веществ: практически всех газов, выбрасываемых в ходе производственных и других процессов, в т. ч. оксидов азота и серы, аммиака и аминов, хлорированных углеводородов, кислородсодержащих веществ, включая растворители и альдегиды, галогенных и кислых газов, сероводорода и многих других (приложение А).

5.1.3 Директивы по охране лесов

Применение диффузионного отбора проб актуально в контексте Регламента Совета (ЕЕС¹⁾) № 3528/86 (модернизированного Регламентом № 2157/92 (ЕЕС)) по охране лесов Европейского союза от загрязнения атмосферного воздуха и организации сети постов постоянного наблюдения для обеспечения интенсивного и непрерывного надзора за лесными экосистемами [8].

5.1.4 Охрана экосистем

Диффузионный отбор проб также имеет отношение к Предложению (Proposal COM(99)125 final) в Приложении II (раздел III) директивы Европейского союза [5], которое устанавливает опорные уровни воздействия, относящиеся к разрушению материалов и лесов озоном и видимому повреждению зерновых посевов.

¹⁾ ЕЕС — European Economic Community (Европейское экономическое сообщество, ЕЭС).

5.1.5 Информированность населения

Право населения знать о наличии воздействия загрязнителей воздуха и о состоянии окружающей среды стало одним из приоритетов политики в области качества воздуха. Экономичность и простота обслуживания диффузионных пробоотборников делает их идеальным средством для организации мероприятий по информированию населения. В частности, сама методика измерений может быть эффективно внедрена при организации мероприятий по повышению информированности населения и в дидактических целях.

5.2 Измерения в поддержку политики в других сферах

5.2.1 Измерения в поддержку национальной, региональной и локальной политики

Ограниченное число местных властей в государствах — участниках соглашения уже приняли активные меры по оценке качества атмосферного воздуха в городской и сельской местности. Однако используемые методы измерений были применены на фиксированных точечных постах мониторинга, являющихся только частично представительными по отношению к изменениям свойств атмосферного воздуха в пространстве. Определение территориального размещения таких постов может быть затруднительным. Кроме того, такие средства контроля являются дорогостоящими. Диффузионный отбор проб дает превосходное средство для проведения скрининга, позволяющее оценивать качество воздуха в большом количестве мест одновременно. Примеры такого использования диффузионных пробоотборников приведены в [9, 10], другие примеры также можно найти в литературе. Такие мероприятия дополняют результаты измерений, полученные с фиксированных постов наблюдения, таким образом, что местные власти могут достоверно оценить местные условия по качеству атмосферного воздуха и принять решения по проектированию сети постов для будущих действий.

5.2.2 Охрана специальных экосистем

Особо чувствительные к состоянию окружающей среды экосистемы, такие как природные заповедники и горные районы, не учтены отдельно при установлении Европейским союзом предельных значений или в национальных нормативных документах по качеству воздуха, но они могут быть защищены путем внедрения отдельных более строгих нормативных документов. Простота принципа, положенного в основу диффузионного отбора проб, и отсутствие необходимости в источнике электроэнергии делает эту методику хорошо адаптированной для этой области применения, особенно для оценки суммарных уровней загрязнения за длительные периоды времени.

Аналогично диффузионный отбор проб может быть применен в рамках обеспечения защиты культурного наследия человечества (исторических памятников, скульптур, фресок и т. д.).

5.2.3 Особые аспекты исследований

Диффузионные пробоотборники могут быть использованы для особых исследовательских целей, таких как:

- анализ тенденций изменений качества воздуха;
- изучение взаимосвязи источник — приемник;
- валидация моделей разброса загрязняющих веществ в атмосфере;
- оценка мер, предпринимаемых по снижению выбросов;
- сбор данных о воздействии вредных веществ для эпидемиологии или оценки рисков.

5.3 Планирование измерений

Методология измерений зависит от целей мониторинга и определяемых загрязняющих веществ. Необходимо определить, где, каким образом и как часто должны проводиться измерения. Объем работ по проведению измерений будет зависеть от:

- изменения содержания загрязняющего вещества в пространстве и времени;
- доступности дополнительной информации;
- требуемой точности оценки.

Практический пример разработки методики измерений для предварительной оценки в рамках Директив ЕС по качеству воздуха приведен в отчете [6].

6 Выбор устройства

6.1 Источники информации

Важная информация о характеристиках диффузионного пробоотборника может быть получена из различных источников. К ним относятся:

- руководство по эксплуатации (ЕН 13528-2, 5.10);
- опубликованная рекламная техническая информация;
- научные и технические публикации;

- национальные и международные стандарты [11]—[15];
- информационный бюллетень «Диффузионный датчик»¹⁾, выпускаемый с 1988 г. рабочими группами, например HSE/CAR/WG 5 (Управление по вопросам охраны здоровья, безопасности и охраны труда/Комитет по требованиям к процедурам анализа/Рабочая Группа 5).

6.2 Выбор пробоотборника

Выбор диффузионного пробоотборника зависит от многих факторов. К ним относятся:

- a) цель измерений (см. раздел 5), т. е.:
 - обязательные измерения;
 - предварительные измерения;
 - объективная оценка;
 - измерения, отличные от тех, которые требуются в соответствии с основополагающей Директивой [1];
- b) установление требуемого диапазона измерений с особой ссылкой на время отбора проб, предел обнаружения, скорость поглощения и возможности достижения равновесного насыщения сорбента в пробоотборнике (см. приложение В);
- c) требуемое время экспозиции;
- d) селективность по отношению к определяемому газу или пару и чувствительность по отношению к мешающим газам и парам (ЕН 13528-1, 5.2);
- e) соответствующие показатели качества результатов измерений (ЕН 13528-1, 5.3);
- f) чувствительность пробоотборника к воздействию условий окружающей среды (7.4), особенно к скорости потока воздуха;
- g) соответствующая защита от неблагоприятных условий окружающей среды (см. раздел 8);
- h) соответствие цели измерений, например размера, массы пробоотборника, продолжительности отбора проб (см. 6.4);
- i) требования к квалификации персонала для обеспечения надежной работы, технического обслуживания и градуировки (см. раздел 10);
- j) общая стоимость приобретения, эксплуатации пробоотборника, включая градуировку и техническое обслуживание;
- k) соответствие требованиям к характеристикам, установленным в ЕН 13528-1, ЕН 13528-2 и национальных нормативных документах (см. 6.4);
- l) соответствие системе качества, применяемой пользователем (см. раздел 11).

6.3 Конкретные применения

Конкретные примеры применения диффузионных пробоотборников для некоторых загрязнителей воздуха приведены в приложении А.

6.4 Соответствие ЕН 13528-1 и ЕН 13528-2

Маркировка «ЕН 13528» на продукции или в отношении продукции — это декларация о соответствии, предоставляемая изготовителем, т. е. заявление о соответствии требованиям Европейского стандарта, сделанное от лица изготовителя или самим изготовителем. Грамотное составление подтверждения является обязанностью лица, занимающегося этим вопросом.

7 Принципы работы

7.1 Основные принципы диффузионного отбора проб

Массу аналита, способного диффундировать на подходящий сорбент за определенный промежуток времени, вычисляют по формуле, полученной на основе первого закона диффузии Фика

$$m_s = \frac{A \cdot D(p_1 - p_2) \cdot t}{l} \quad (1a)$$

Эта формула отличается от той, что приведена в 13528-2 (А.2), так как она относится к более общему случаю, когда p_2 может быть не равно нулю. В идеальном случае p_1 равно массовой концентрации данного аналита в воздухе за пределами диффузионного пробоотборника (p), а p_2 равно нулю (условие снижения до нуля). В этом случае скорость диффузионного поглощения, $A \cdot D/l$, зависит только от коэффициента диффузии данного аналита и от конструкции используемого диффузионного пробоотборника.

¹⁾ Может быть получен в Health and Safety Laboratory, Broad Lane, Sheffield S3 7 HQ, UK.

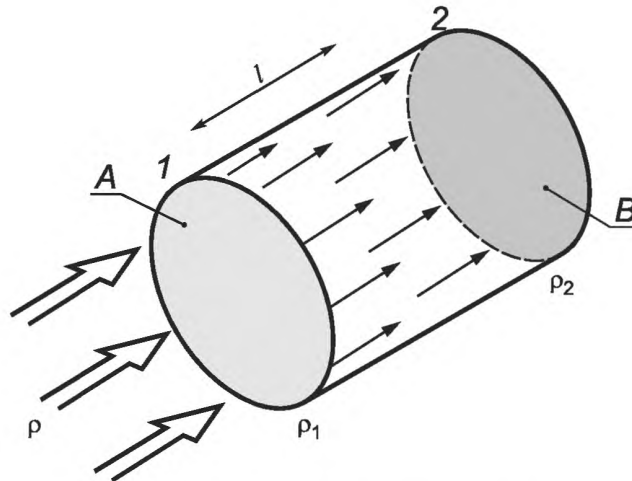


Рисунок 1 — Схема процесса диффузии

Входное отверстие пробоотборника с площадью поперечного сечения A (рисунок 1) в положении 1 определяет начало диффузионной зоны для аналита с массовой концентрацией ρ_1 . Сорбент B в положении 2, который будет понижать массовую концентрацию аналита ρ_2 (в идеальном случае до нуля) в результате сорбции или химической реакции, служит в качестве движущей силы диффузии на участке длиной l .

На практике существует несколько факторов, приводящих к отклонению от идеального случая, так что:

$$m_s = \frac{A \cdot D \cdot \rho \cdot t \cdot k}{l} \quad (1b)$$

Примечание — k может зависеть от содержания и времени экспозиции (см. 7.3).

Общий обзор принципов, положенных в основу диффузионного отбора проб приведен в [16].

7.2 Размерность скорости диффузионного поглощения

Для данной массовой концентрации газа или пара ρ , в микрограммах на кубический метр, скорость диффузионного поглощения U вычисляют по формуле

$$U = \frac{m_s}{\rho t} \quad (2a)$$

Примечания

1 Хотя скорость поглощения U имеет размерность единиц объема на единицу времени, она не отражает реальное значение объемного расхода воздуха (аналита в воздухе).

2 Скорость диффузионного поглощения очень часто выражают в $\text{пг}/(\text{млрд}^{-1} \cdot \text{мин})$. Эта единица удобна с практической точки зрения, поскольку большинство аналитиков, работающих в области оценки качества воздуха, используют для выражения содержания в нем газов и паров единицу объемной доли — миллиардные доли (млрд^{-1}). Зависимость скорости поглощения от температуры и давления рассмотрена ниже (7.4.1). Таким образом, для заданной объемной доли газа или пара в воздухе, выраженной в миллиардных долях, скорость диффузионного поглощения вычисляют по формуле

$$U = \frac{m_s}{\varphi \cdot t} \quad (2b)$$

3 Величины U' и U связаны формулой:

$$U' = \frac{U \cdot M \cdot 293 \cdot P}{24,0 \cdot T \cdot 101} \quad (3)$$

7.3 Смещение, обусловленное выбором неидеального сорбента

Характеристики диффузионного пробоотборника зависят в значительной степени от выбора и использования подходящего сорбента. В случае высокоэффективного сорбента массовая концентрация, соответствующая остаточному давлению насыщенного пара отбираемого компонента на поверхности сорбента (массовая концентрация на которой составляет ρ_2), будет очень мала по сравнению с массовой концентрацией этого соединения в атмосферном воздухе. Полученная скорость поглощения

будет близка к значению в идеальном равновесном состоянии, которое может быть вычислено на основе геометрии пробоотборника и коэффициента диффузии аналита в воздухе.

В том случае, когда используется малоэффективный сорбент, ρ_2 в формуле (1а) не будет равно нулю и отношение m_g/t будет уменьшаться со временем отбора проб. В формуле (1б) коэффициент k значительно меньше единицы. Поэтому U в формулах 2 также будет уменьшаться со временем при отборе проб. Массовая концентрация отбираемого загрязняющего вещества может также (в меньшей степени) влиять на отношение m_g/t и, следовательно, на U . Степень этого влияния зависит от вида изотермы адсорбции для конкретных аналита и сорбента и может быть вычислена с помощью компьютерных моделей [17], [18].

Другим проявлением аналогичного влияния является обратная диффузия. Она происходит тогда, когда спустя некоторое время после начала отбора проб давление насыщенного пара аналита на поверхности сорбента, на которой массовая концентрация аналита достигает уровня ρ_2 , будет больше по сравнению с массовой концентрацией аналита в окружающем воздухе, ρ_1 , например, если сначала устройство отбора проб экспонируют в среде с высоким содержанием, а затем в среде с более низким или даже нулевым содержанием аналита. Такой режим экспозиции может встречаться на практике, и значение любой внесенной погрешности будет зависеть от того, в какое время наблюдается высокое содержание аналита в контролируемом воздухе: в начале, середине или конце периода отбора проб. Это явление детально обсуждалось Бартли и др. [19]—[21], и было предложено простое испытание [22] для оценки максимального ожидаемого смещения между экспозицией в среде, где содержание загрязнителя меняется импульсно, или в среде с постоянным содержанием загрязнителя, что обычно дает оценку смещения калибровки пробоотборника. Испытание, состоящее в экспозиции пробоотборника в среде с высоким содержанием загрязнителя в течение 30 мин, после чего его экспонируют в среде чистого воздуха в течение 7,5 ч, установлено в ЕН 838. Однако считается, что для атмосферного воздуха (ЕН 13528-2, 7.3.1) режим экспозиции в течение чередующихся равных периодов экспозиции в среде с высоким и низким содержанием загрязнителя для цикла продолжительностью 24 ч является наиболее типичным для предполагаемого применения там, где характерны изменения содержания в течение суток. Оценку обратной диффузии также можно получить теоретически с помощью моделирования [18], [23].

Поэтому желательно выбрать сорбент с высокой сорбционной емкостью и низким давлением насыщенного пара сорбирующего материала или продукта реакции, образующегося в результате реакции с химически активным сорбентом.

7.4 Условия окружающей среды, влияющие на характеристики пробоотборника

7.4.1 Температура и давление

Для идеального диффузионного пробоотборника зависимость U от температуры и давления определяется функцией коэффициента диффузии аналита, которая задается формулой

$$D = f(T^{n+1}, P^{-1}), \quad (4)$$

где $0,5 < n < 1,0$.

Следовательно, зависимость U , в см³/мин или эквивалентных единицах, от температуры и давления можно задать формулой

$$U = f(T^{n+1}, P^{-1}). \quad (5)$$

Если U переведено с использованием формулы (3) в единицы U' , пг/(млрд⁻¹ · мин) или эквивалентные, то зависимость задается формулой

$$U' = f(T^n). \quad (6)$$

В последнем случае эта зависимость будет составлять от 0,002 до 0,004 К⁻¹. В случае неидеального диффузионного пробоотборника, зависимость U' от температуры может быть скомпенсирована за счет температурной зависимости коэффициента адсорбции аналита [24]. В любом случае для правильного применения формул 2а и 2б необходимо знать точные значения средней температуры и давления во время отбора проб.

7.4.2 Влажность

Высокая влажность может повлиять на сорбционную емкость гидрофильных сорбентов, таких как активированный уголь и молекулярные сита. При этом обычно происходит уменьшение времени отбора проб (при заданной концентрации) до достижения сорбентом насыщения, когда отбор проб становится нелинейным из-за того, что член ρ_2 в формуле (1) становится значимым. Высокая влажность может так-

же изменить режим сорбции на экспонируемых внутренних стенках пробоотборников трубчатого типа или защитном сетчатом фильтре, особенно если происходит конденсация.

7.4.3 Нестандартные условия

Простые следствия из закона Фика предполагают наличие равновесного состояния, но при практическом применении диффузионных пробоотборников уровень содержания загрязняющих веществ может изменяться в широком диапазоне. В связи с этим возникает вопрос, будет ли пробоотборник выдавать действительный интегрированный отклик (без учета эффектов сорбента, см. 7.4.1) или будет происходить проскок промежуточных короткоживущих химических соединений до того, как они могли бы быть уловлены сорбентом. Эта проблема была рассмотрена с теоретической [19], [25]—[27] и практической [28]—[29] точек зрения и было показано, что ее можно не рассматривать, если общее время отбора проб значительно превышает (в десять раз) постоянную времени диффузионного пробоотборника τ . Постоянная времени диффузионного пробоотборника — это время нахождения молекулы загрязняющего вещества в диффузионном слое. Значение этой величины вычисляют по формуле

$$\tau = \frac{l^2}{D}. \quad (7)$$

Для большинства серийно выпускаемых пробоотборников τ составляет от 1 до 10 с.

7.4.4 Влияние скорости потока воздуха

7.4.4.1 Влияние низкой и высокой скорости ветра

Скорость и направление ветра (для пробоотборника — скорость набегающего потока и ориентация пробоотборника) могут влиять на характеристики диффузионного пробоотборника, поскольку они влияют на эффективную длину пути диффузии [30]—[33]. Интенсивность поглощения аналита пробоотборником [формула (1)] есть функция длины l и площади поперечного сечения диффузионной зоны пробоотборника. Номинальная длина пути диффузии определяется конструкцией пробоотборника и равна расстоянию между поверхностью сорбента и внешней поверхностью пробоотборника. Площадь поперечного сечения также определяется конструкцией пробоотборника, и если поперечное сечение диффузионной зоны не постоянно вдоль ее длины, то берут площадь поперечного сечения, соответствующую самой узкой части. Эффективная длина l не обязательно будет равна номинальной длине и может быть больше или меньше в зависимости от обстоятельств.

В условиях низкой скорости ветра эффективная длина пути диффузии может увеличиваться [32], [33]. Это связано с тем, что между неподвижным воздухом внутри пробоотборника и подвижным воздухом снаружи существует «пограничный слой» [30], [31], толщина которого вносит вклад в эффективную толщину диффузионной зоны l . В действительности за пределами пробоотборника существует переходная область между слоем неподвижного и подвижного воздуха, что эквивалентно дополнительной длине (Δl) слоя неподвижного воздуха, которую необходимо включить в значение l . Значение Δl зависит от внешней конструкции пробоотборника. Она также уменьшается при увеличении скорости потока воздуха. Значимость этой величины зависит от номинального значения длины пути диффузии пробоотборника. Поэтому скорость потока воздуха будет оказывать незначительное влияние в случае пробоотборника с малой площадью поперечного сечения и длинной внутренней воздушной зоной и значительное влияние — в случае короткого пробоотборника с большой площадью поперечного сечения. Это было выявлено при практических исследованиях и продемонстрировано для пробоотборников с переменной длиной [32], [33]. Низкие скорости отбора проб наблюдаются при низких скоростях потока воздуха, но повышаются до значения, соответствующего плато, когда влияние пограничного слоя становится незначительным.

В условиях высоких скоростей ветра эффективная толщина диффузионной зоны может уменьшаться [34], [35]—[40]. Это связано с тем, что внешние потоки воздуха с высокой скоростью возмущают его неподвижный слой в пробоотборнике, что уменьшает эффективный размер воздушной зоны на значение Δl . Значение Δl мало при условии, что отношение длины воздушной зоны пробоотборника к ее диаметру составляет от 2,5 до 3 [34] или им можно пренебречь, или значительно уменьшить, применяя защитный сетчатый фильтр, например из нержавеющей стали, или пористую пластиковую мембрану. Альтернативой защитному фильтру является помещение пробоотборника в защитное укрытие, но в этом случае оно должно полностью окружать пробоотборник (см. также 8.4).

Таким образом, общее воздействие скорости потока воздуха описывается кривой (см. EN 13528-2, 7.4, рисунок 1).

7.4.4.2 Зависимость характеристик пробоотборника от конструкции

На характеристики пробоотборников трубчатого типа обычно не оказывают влияние низкие скорости потока воздуха [25], [41], [42], но на характеристики пробоотборников, используемых без защитного фильтра, могут повлиять высокие скорости потока воздуха.

Пробоотборники типа бейджа обычно имеют большую площадь поверхности и небольшую воздушную зону, поэтому скорость потока воздуха может оказывать большее влияние на их характеристики по

сравнению с трубчатыми пробоотборниками и для них требуется минимальная скорость потока воздуха в фронтальном сечении от 0,5 до 0,2 м/с [43]—[46]. На некоторые пробоотборники типа бейджа с неподходящей защитой также может оказывать влияние высокая скорость потока воздуха [42], [44], [47].

Для диффузионных пробоотборников с круглым сечением [48], [49] необходима минимальная скорость потока воздуха в фронтальном сечении приблизительно 0,25 м/с.

7.4.5 Транспортирование

Для большинства пробоотборников необходимо транспортирование с места отбора проб в аналитическую лабораторию, поэтому важно, чтобы во время этого процесса сохранялась целостность пробы. Рекомендуется соблюдать следующие меры предосторожности:

а) обеспечивают, чтобы все соединения были достаточно герметичными для предотвращения попадания загрязнения или потери пробы во время транспортирования: металлопластиковые соединения могут привести к потерям при значительных изменениях температуры;

б) помещают пробоотборники в закрытые контейнеры из инертных материалов для сведения к минимуму попадания загрязнения извне;

с) при перевозке проб авиатранспортом обеспечивают, чтобы они не попадали в разреженную среду, например в багажном отделении;

д) избегают воздействия высоких температур во время перевозки, например в багажнике автомобиля;

е) по возможности содержат пробоотборники вдали от источников загрязнения, например топлив, при низкой температуре и влажности, избегая конденсации на пробоотборнике.

Обеспечивают, чтобы вместе с пробами транспортировались соответствующие холостые пробы таким образом, чтобы любой из вышеперечисленных факторов можно было идентифицировать.

8 Защита от неблагоприятных окружающих условий

8.1 Общие положения

При практическом использовании пробоотборников необходимо обращать внимание на три основных фактора: скорость потока воздуха, защита от осадков и безопасность.

8.2 Скорость потока воздуха

Потенциальное влияние скорости потока воздуха описано в 7.4.4. Усредненные за месяц значения скорости ветра в Европе находятся в диапазоне от 1 до 10 м/с [50], но могут временно понижаться до 0,5 м/с при стабильных метеорологических условиях (инверсиях) и/или в долинах горных районов [50], [51]. Более того, по крайней мере, для выбросов локальных источников содержание загрязняющих веществ обратно пропорционально скорости ветра [52], поэтому любая ошибка отбора проб при низких скоростях ветра будет увеличиваться для средневзвешенного по времени результата.

Если пробоотборники находятся под воздействием потоков воздуха с низкой скоростью, то необходимо обеспечивать некоторое дополнительное движение воздуха. Это может быть достигнуто с помощью небольшого вентилятора для принудительного нагнетания воздуха, хотя при этом не будет соблюдена сама цель применения «пассивного» пробоотборника, но при использовании в странах с южным климатом может оказаться полезным. В качестве альтернативы пробоотборники могут быть подвешены на тонкой нити для усиления влияния слабых движений воздуха [53].

Подобным образом для пробоотборников, находящихся под воздействием высоких скоростей ветра, необходимо некоторое ослабление скорости потока воздуха. Даже если ожидаются умеренные скорости ветра, могут возникнуть проблемы, если пробоотборники расположены слишком близко от зданий или других препятствий. При размещении пробоотборника (см. раздел 9) необходимо принять во внимание размер и местоположение препятствия(ий).

8.3 Осадки

Защита от осадков имеет большое значение для пробоотборников всех типов. Дождь или растаявший снег могут заблокировать рабочую поверхность пробоотборника, особенно в случае трубчатых пробоотборников, ориентированных вертикально рабочей поверхностью вниз (такое положение является обычным для предотвращения попадания твердых частиц).

8.4 Обеспечение защиты

Во избежание проблем, описанных в 8.2 и 8.3, используют защитное укрытие. Защитное укрытие должно быть оптимизировано в соответствии с типом пробоотборника с учетом следующих факторов:

- защитное укрытие должно предотвращать воздействие высоких скоростей ветра и осадков на пробоотборник, но не должно препятствовать адекватному обмену воздуха для получения значений,

представительных для анализируемого воздуха, и обеспечивать выполнение требования к минимальной скорости ветра;

- конструкция защитного укрытия и приспособление для размещения пробоотборника не должны оказывать значительное влияние на скорость диффузионного поглощения пробоотборника;
- конструкция, поверхность и цвет защитного укрытия должны быть такими, чтобы обеспечивалось сведение к минимуму повышения температуры из-за воздействия прямого солнечного излучения.

Альтернативой защитному укрытию является усовершенствование диффузионного пробоотборника. Например, диффузионная насадка пробоотборника трубчатого типа может быть снабжена алюминиевым ободком для предотвращения блокирования диффузионной поверхности дождевой водой [55]. Однако это может привести к изменению характеристик пробоотборника в отношении требований к минимальной скорости потока воздуха.

8.5 Безопасность

Безопасность — это также один из основных факторов, поскольку пробоотборники, экспонированные длительное время в общественных и многолюдных местах, являются объектами кражи и вандализма. Пробоотборники должны быть по возможности размещены вне зоны досягаемости для людей, должны быть незаметны и/или иметь внешний вид, делающий их похожими на какой-либо другой предмет, например «скворечник».

9 Расположение точек отбора проб

Число, местоположение и высоту точек отбора проб выбирают в зависимости от задачи измерений, которые, как следует ожидать, дадут ответы на специально поставленные вопросы. Точки отбора проб выбирают в начале программы измерений и не меняют при ее выполнении.

Точки отбора проб размещают на расстоянии, по крайней мере, 1 м от зданий или других крупных препятствий для предотвращения местных возмущений воздуха, если не установлено другое. Высота точки отбора проб должна составлять от 1,5 до 4 м; размещение пробоотборника на высоте, по крайней мере, 2,5 м будет препятствовать краже и вандализму. Избегают размещения пробоотборника в непосредственной близости от деревьев, кустарников и т. д. для сведения к минимуму влияния местного окружения или причиняющих вред насекомых.

10 Требования к обучению персонала

Для работы на большинстве приборов операторы и лица, ответственные за техническое обслуживание и градуировку, должны быть обучены. Однако для введения диффузионных пробоотборников в эксплуатацию не требуется обученный специалист, при условии, что доступно понятное и однозначное руководство по эксплуатации (ЕН 13528-2, 5.10) и по этому поводу сделано своевременное оповещение. Минимум практической подготовки обязателен для всех операторов для предотвращения таких общих ошибок, как курение во время работы, проведение работ непосредственно около автомобиля с включенным двигателем, касание пальцами внутренних поверхностей пробоотборника или использование фло-мастеров для маркировки.

Техническое обслуживание важно для диффузионных пробоотборников не меньше, чем для других устройств, и особое внимание следует уделять следующему:

- для многократно используемых пробоотборников обеспечивают, чтобы снаряженный пробоотборник был неповрежденным, чистым или при необходимости заменяют его на новый;
- обеспечивают, чтобы все компоненты пробоотборника не были загрязнены;
- обеспечивают, чтобы пробоотборники использовались в соответствии с ЕН 13528-1 и ЕН 13528-2;
- обеспечивают, чтобы пробоотборники использовались в пределах срока годности, рекомендуемого изготовителем.

11 Обеспечение качества

Для практического применения разрабатывают план обеспечения качества по техническому обслуживанию и градуировке пробоотборников. Для обеспечения качества необходимо:

- a) разработка стандартной рабочей процедуры (СРП);
- b) журнал использования для пробоотборников, используемых повторно;
- c) хранение записей о прослеживаемости калибровки;

d) сохранение исходных данных в соответствии с требованиями системы качества или другой системы;

e) использование уникальной системы нумерации пробоотборников. Повторно используемые пробоотборники должны иметь стойкую к износу маркировку;

f) в зависимости от цели измерений взятие соответствующего числа холостых проб в полевых условиях и повторных проб (например, 10 % общего числа проб);

g) регулярная проверка скорости диффузионного отбора проб, по крайней мере, один раз во время крупных обследований (для внутренней системы обеспечения качества). Она может быть сделана при экспозиции пробоотборников в лаборатории в среде стандартных паровоздушных смесей или путем сравнения результатов измерений, полученных в лаборатории, или в полевых условиях, с результатами, полученными независимым методом (например, методом прокачки, см. А.10);

h) регулярная проверка скорости диффузионного отбора проб, по крайней мере, один раз во время крупных обследований (для внешней системы обеспечения качества). Она может быть сделана на основе сравнения результатов измерений, полученных в лаборатории или в полевых условиях, которые должны выполняться под руководством аккредитованных институтов (см. А.10);

i) протокол отбора проб, включающий необходимую информацию по ее отбору, такую как место измерений, время измерений, идентификацию пробоотборника и оператора.

Приложение А
(справочное)

Особые условия применения

А.1 Общие положения

В настоящем приложении приведены некоторые примеры практического применения диффузионных пробоотборников, используемых при мониторинге атмосферного воздуха. Приложение облегчает поиск источников информации (см. 6.1), но не должно служить заменой процедуре оценки пригодности пробоотборника, предназначенного для конкретного применения, как описано в 6.2. Клиентурным источникам обращаются до начала эксплуатации пробоотборников. Перечень характеристик некоторых серийно выпускаемых диффузионных пробоотборников приведен в приложении В.

Приведенная ниже информация являлась исчерпывающей на момент разработки стандарта, но она не включает обзор быстро увеличивающегося потока публикаций, выпущенных позже. Поэтому важные новые актуальные разработки могут отсутствовать или быть описаны только частично. Основной текст ограничен кратким описанием некоторых существующих в настоящее время устройств, их преимуществ или ограничений в применении и статус валидации. В большинстве случаев полная валидация в соответствии с ЕН 13528-1 и ЕН 13528-2 не была выполнена (поскольку к тому времени стандарты еще не были выпущены), что необходимо иметь в виду при выборе подходящих пробоотборников.

А.2 Оксиды азота

А.2.1 Пробоотборники трубчатого типа

Распространенным видом пробоотборников трубчатого типа, используемых для отбора проб большого числа кислых газов, является устройство, часто называемое «трубкой Палмса» [35]. Трубка Палмса представляет собой акриловую трубку длиной 8 см и внутренним диаметром 1 см с одним закрытым концом. Отбираемые газы попадают в открытый конец трубки, мигрируют вниз трубки в результате молекулярной диффузии и собираются в закрытом конце трубки (эффективным) сорбирующим материалом, в данном случае триэтаноламином (ТЭА; 2,2',2"-нитрилотриэтанол), нанесенным на сетку из нержавеющей стали. При отборе проб NO_2 , он улавливается в виде комплекса с ТЭА, часто его определяют с помощью спектрофотометра после восстановления до нитрита и реакции с сульфаниламидом и нафтилэтилендиамином. Уловленный NO_2 может быть определен с помощью ионной хроматографии [56].

Трубка Палмса проста в применении и имеет низкую стоимость, но если она используется в открытом виде, то на результаты влияют высокие скорости ветра [57]. Также могут быть проблемы с холостыми пробами [56], [58], [59], а пероксиацетил нитрат может быть мешающим веществом, приводящим к завышению результатов анализа [60]. Хил и др. [61], [62] отмечали возможность протекания фотолиза восстановленного NO_2 в качестве положительной помехи в непрозрачных трубках Палмса, приводящего к более высокому уровню содержания NO_2 в трубке по сравнению с содержанием во внешней среде (поскольку нарушается соотношение равновесных концентраций NO_2 и озона).

Многими авторами было продемонстрировано хорошее согласие с альтернативными методами измерений при испытаниях в полевых условиях [36], [59], [63], [64].

Пробоотборник обеспечивает основу для создания больших сетей мониторинга, например таких, как в Великобритании [65].

Аналогичный принцип действия положен в основу работы другого пробоотборника (AnalystTM)¹⁾ [66]. В пробоотборнике используется активированный уголь и десорбция растворителем, а его конструкция такова, что десорбция происходит в самом пробоотборнике и, таким образом, нет необходимости в переносе сорбента.

А.2.2 Пробоотборник типа бейджа, одобренный Агентством по защите окружающей среды США²⁾/Пробоотборник-бейдж Монсанто

Существует несколько различных типов пробоотборников-бейджей, различающихся конструкцией, но в их основу заложены аналогичные принципы. Один из таких пробоотборников-бейджей был описан Маликом и др. [67]. Их «высокоэффективное устройство пассивного отбора проб» (PSD³⁾) представляло собой кассету с набором диф-

¹⁾ Analyst является примером подходящей продукции, имеющейся в продаже (торговое название, установленное Национальным советом по исследованиям (CNR, Consiglio Nazionale delle Ricerche — Италия). Данная информация приведена для удобства пользователей настоящего стандарта и не является рекламой CEN названной продукции.

²⁾ EPA (Environmental Protection Agency) — официальное название Агентства по охране окружающей среды США.

³⁾ PSD — Passive Sampling Device.

фузионных гильз по обе стороны полости для сорбирующего элемента, в данном случае фильтра из стекловолкна диаметром 33 мм с нанесенным на него реагентом. В качестве реактива для NO_2 был использован ТЭА. Альтернативой этому устройству является пробоотборник, описанный в работе [68]. Внутренний диаметр устройства 25 мм, длина пути диффузии — 10 мм. В качестве сорбирующего элемента для NO_2 — фильтр из стекловолкна с нанесенным на него ТЭА. Авторы отмечают влияние влажности и температуры на работу устройства. Метод положен в основу польского стандарта [69]. Третье устройство было разработано Каспером-Гиблом и др. [70]. Де Сантис разработал систему двух бейджей [71] конструкции Виллемса [72].

Для подобных пробоотборников характерны высокие скорости отбора проб по сравнению с устройствами трубчатого типа, поэтому периоды экспозиции могут быть короче. Поскольку химическая природа процесса одинакова, химические взаимодействия и мешающие влияния будут сходными. Мошандреас и др. [73] не обнаружили влияние температуры или влажности на пробоотборник типа бейджа Малика за исключением условий отбора при предельных значениях температуры. Однако Крохмал и Калина [74] обнаружили значительное влияние температуры при отборе проб NO_2 (но не SO_2).

Многие авторы продемонстрировали хорошее согласие с альтернативными методами измерений при испытаниях в полевых условиях [72], [73].

А.3 Монооксид азота

Трубка Палмса может быть также использована для мониторинга NO при окислении его до NO_2 . Действительно в ранней публикации Палмса [75] было рассмотрено устройство отбора проб для NO_x , которое позволяет контролировать содержание NO и NO_2 . Отобранный NO (вместе с NO_2) диффундирует в нижнюю часть трубки через сетку с нанесенным на нее ТЭА, где он встречается со слоем окислителя, и диффундирует обратно в виде NO_2 . Содержание NO определяют по разнице содержаний, определенных в трубках со слоем окислителя и без него. В варианте пробоотборника, предложенного Палмсом, слой окислителя — это сетка с нанесенным на нее раствором хромовой кислоты, которую вставляют непосредственно перед отбором проб и удаляют непосредственно после его окончания. Аналогичный принцип положен в основу пробоотборника-бейджа конструкции Фербера и др. [76] (который является предшественником пробоотборника-бейджа Монсанто, одобренного агентством по охране окружающей среды США).

Другой пробоотборник, который может быть использован для отбора проб NO и NO_2 , поставляет на рынок Ogawa. Хирано (Hirano, г. Йокогама, Япония) разработал технологию, описание которой пока не опубликовано. Это двухсторонний пробоотборник, в котором NO определяется на одной из рабочих поверхностей, NO_x — на другой; NO определяют по разнице результатов, полученных на разных сторонах. Для улавливания NO_2 используют ТЭА, для улавливания NO_x — другой запатентованный реагент. При совместном исследовании ЕРА, Гарвардской Школы Общественного здравоохранения и Отдела технологии Окружающей среды корпорации ManTech [77] было продемонстрировано хорошее согласие между результатами, полученными с помощью пробоотборников PSD Ogawa и результатами, усредненными за неделю, полученными в масштабе реального времени инструментальными методами. В основу другого пробоотборника положен аналогичный принцип (AnalystTM₄) [66]. В пробоотборнике применен активированный уголь в качестве сорбирующей поверхности и реакция окисления NO хромовой кислотой.

А.4 Диоксид серы

Как было указано выше, трубки Палмса могут быть использованы для мониторинга содержания диоксида серы. Триэтаноламин образует комплекс с SO_2 , так же как и с NO_2 , а продукт определяют с применением пара-розылилина или ионной хроматографии после элюирования ТЭА бикарбонатным буферным раствором. Предварительные результаты [63] позволяют предположить наличие хорошей корреляции с результатами, полученными в полевых условиях с помощью флуоресцентного датчика, но выходной сигнал составил 50 % от ожидаемого значения. Позднее [78] были выявлены проблемы с извлечением при хранении и влиянием относительной влажности. Эти проблемы в настоящее время в основном устранены [79], [80]. Однако в [81] была описана другая проблема, которая может быть связана с осаждением твердых частиц сульфата на стенках трубки. Другой пробоотборник работает по аналогичному принципу AnalystTM₃ [82]. В пробоотборнике применено щелочное покрытие и десорбция растворителем. Конструкция пробоотборника такова, что десорбция происходит в самом пробоотборнике, таким образом, нет необходимости в переносе сорбента.

Подобным образом были описаны несколько пробоотборников-бейджей. Килик [83] дал оценку пробоотборника типа бейджа Веста [84] для определения содержания SO_2 в атмосферном воздухе при лабораторных испытаниях и продолжительности отбора проб от 1 до 19 дней. Им было обнаружено достаточно хорошее согласие с результатами, полученными в ходе непрерывных измерений с помощью кондуктометрического датчика — в 75 % испытаний, отношение значений, полученных с использованием пробоотборника типа бейджа к значениям, полученным с помощью датчика, составляло от 0,80 до 1,17. Опп [85] модифицировал пробоотборник типа бейджа Веста, применив пористую (ограничивающую диффузию) мембрану вместо силиконовой мембраны и фильтр с нанесенным на него раствором карбоната калия в глицерине вместо поглощающего раствора. Для модифицированного пробоотборника была характерна высокая интенсивность улавливания, но более сильная зависимость получаемых результатов от скорости потока воздуха. Также для получения более высокой селективности в работе [86]

использовали короткий дисковый пробоотборник-бейдж конструкции Виллемса [72] и исследовали в качестве улавливающей среды ТЭА и карбонат калия. Де Сантис доработал этот пробоотборник до системы двух бейджей [71]. Каспер-Гибл и др. описали другие пробоотборники [70], [87].

Хальберг и Радлинг [88] разработали пробоотборник-бейдж с жидким веществом в качестве сорбента, в котором диффузия контролируется в нескольких небольших каналах. Пробоотборник был сконструирован для универсального применения; буферный раствор карбонат натрия/угольная кислота использовался в качестве поглощающей среды для SO_2 , а разбавленная серная кислота — в качестве поглощающей среды для аммиака (см. ниже).

А.5 Аммиак

Френзель [40, 89] также успешно использовал принцип трубки Палмса для отбора проб аммиака NH_3 . Он использовал стандартные лабораторные стеклянные вials (высотой 4,3 см, диаметром 1,72 см), дно которых было обработано раствором фосфорной кислоты. Аммиак (в форме фосфата аммония) растворяли в 50 мкл воды и определяли методом проточно-инжекционного анализа. Для периода отбора проб, 24 ч, предел обнаружения составил 1,2 мкг/м³. Испытания этих пробоотборников параллельно с импинжерами для отбора проб в полевых условиях были проведены успешно, однако возникли трудности при удалении твердых частиц из импинжеров с помощью предварительных фильтров. В основу работы другого пробоотборника (Analyst™³) положен аналогичный принцип [90]. В пробоотборнике использован раствор фосфорной кислоты для покрытия, а конструкция его такова, что десорбция происходит в самом пробоотборнике и, таким образом, нет необходимости в переносе сорбента.

Среди пробоотборников типа бейдж Виллемс [72] описал усовершенствованный пробоотборник Бенедикта. Как и в случае с пробоотборником-бейджем Монсанто для NO_2 при модификации с использованием фильтра с нанесенным реактивом для адсорбции увеличилась скорость отбора пробы благодаря конструкции с большой площадью поверхности и более коротким путем диффузии. Было показано, что для нанесения на фильтр наилучшим образом подходит винная кислота. В ходе испытаний в полевых условиях была получена хорошая корреляция результатов, полученных с помощью датчиков и референтного метода с использованием импинжера; было выявлено небольшое смещение (приблизительно 10 %) без объяснения его причин. В Нидерландах наличие твердых солей аммония не было признано убедительным для объяснения более высоких значений содержания, полученных при использовании импинжера. Более поздние исследования были выполнены при участии Ферма [91], Каспера и Паксбаума [46].

Тиссе и др. [92] выполнили сравнительное исследование трубчатых пробоотборников четырех типов и одного пробоотборника-бейджа. Они пришли к заключению, что лучше всего использовать трубки с сеткой из нержавеющей стали или проникающей мембраной и рекомендовали трубки длиной 35,6 мм. Дополнительные результаты были получены Киршнером и др. [93] при исследованиях в полевых условиях.

А.6 Газообразные органические соединения (летучие органические соединения)

А.6.1 Пробоотборники трубчатого типа

Открытые трубки, аналогичные трубкам Палмса, обычно не используют для улавливания паро- и газообразных органических соединений: вместо них применяют трубку, заполненную гранулированным сорбентом, аналогичную трубкам для отбора проб методом прокачки.

В одной из конструкций трубок [25] используют сорбент, подвергаемый термической десорбции, а путь диффузии — это просто воздушная зона на одном конце трубки между сорбентом и защитным фильтром. Изначально трубка была сконструирована для контроля качества воздуха рабочей зоны [14], но область ее применения была расширена для отбора проб атмосферного воздуха [24], [94], [95]. Очень высокой чувствительности можно добиться при использовании термической десорбции, однако при применении термически обратимой сорбции существует недостаток, заключающийся в непостоянстве скорости отбора проб [96] из-за обратной диффузии [24]. Для таких летучих соединений, как бензол, для различных периодов экспозиции (одна, две или четыре недели) должна быть сделана отдельная градуировка, а для атмосферного воздуха и воздуха рабочей зоны [11], [94] применены различные скорости поглощения. При использовании двойного слоя сорбента, скорости отбора проб могут стать более постоянными [97]. Вторая проблема при применении термической десорбции связана с тем, что некоторые сорбенты, а особенно Тенах¹⁾, могут быть причиной появления посторонних веществ, образующихся при протекании реакций полимерного сорбента с NO_x и озоном. Уровни их содержания очень низкие и незначительны для воздуха рабочей зоны, но они могут быть высокими для атмосферного воздуха [98]. Условия, которые необходимо соблюдать, чтобы свести к минимуму образование посторонних веществ, описаны Хелмигом [99]. Результаты, полученные с использованием диффузионного отбора проб и при непрерывном мониторинге с применением газовой хроматографии, сравнивались, и было обнаружено хорошее согласие двух методов [1], [100]. В других исследова-

¹⁾ Тенах является примером подходящей продукции, имеющейся в продаже (торговое название установлено Научно-исследовательским институтом компании Enka, штат Невада). Данная информация приведена для удобства пользователей настоящего стандарта и не является рекламой CEN названной продукции.

ниях [24], [94], [101] результат, полученный с использованием метода непрерывного мониторинга, был принят в качестве «истинного значения», а сравнение было использовано для градуировки пробоотборника по скорости диффузионного поглощения.

Во втором варианте пробоотборника трубчатого типа применялся активированный уголь и десорбция растворителем. Будучи изначально сконструированным для мониторинга воздуха рабочей зоны, он был успешно адаптирован для отбора проб атмосферного воздуха и воздуха замкнутых помещений [9], [24], [102]—[103]. Поскольку механизм сорбции на активированном угле другой, для бензола, толуола и ксилола не наблюдается значительной обратной диффузии [24]. Для мониторинга качества атмосферного воздуха пробоотборники экспонируют в течение двух-четырёх недель. Результаты, полученные с использованием диффузионного отбора проб и при непрерывном мониторинге с применением газовой хроматографии, сравнивались, и было обнаружено хорошее согласие двух методов [9], [24], [104]—[106].

В основу другого пробоотборника (AnalystTM₇) положен аналогичный принцип [106]—[110]. В пробоотборнике использован активированный уголь и реализована десорбция растворителем, а конструкция его такова, что десорбция происходит в самом пробоотборнике и, таким образом, нет необходимости в переносе сорбента.

A.6.2 Пробоотборники типа бейджа

Пробоотборник-бейдж Монсанто, одобренный EPA (см. раздел Оксиды азота), был изначально разработан для мониторинга содержания хлорированных углеводородов в атмосферном воздухе и был широко испытан в лабораторных и полевых условиях [111], [112]. В его первоначальном варианте использовался картридж с твердым сорбентом для термической десорбции вместо фильтров из стекловолокна. Porapak^{®1} применялся для улавливания разнообразных хлорированных углеводородов, но пробоотборник можно использовать или модифицировать и для других разнообразных ЛОС, в том числе алифатических и ароматических углеводородов [113], [114]. Предпочтительно использовать Телпах вместо Порарака, поскольку для последнего характерна низкая степень извлечения для некоторых хлорированных углеводородов с низкими уровнями содержания [112]. Пробоотборник-бейдж Монсанто, одобренный EPA, был испытан параллельно с баллонами для пассивного отбора проб при исследовании атмосферного воздуха в полевых условиях [115]. Результаты, полученные в ходе этого исследования с использованием «пассивных» пробоотборников, согласовывались с результатами, полученными с использованием соответствующих канистр при оценке целевых ЛОС (бензола, толуола, хлорбензола и дихлорбензола) в четырех местах отбора проб.

Пробоотборник типа бейдж с активированным углем использовался при мониторинге как атмосферного воздуха, так и воздуха замкнутых помещений [116]. Однако исследования [116]—[118] трех пробоотборников типа бейдж, выпускаемых серийно, показали, что обычно высокие уровни холостых показаний и низкая чувствительность ограничивают их пригодность для мониторинга атмосферного воздуха.

A.6.3 Пробоотборники дискового типа

Диффузионный пробоотборник дискового типа с высокой скоростью поглощения был описан в [48], [119], и для него заявлена совместимость с методами десорбции растворителем и термической десорбции.

A.7 Формальдегид

Одним из наиболее быстрых и чувствительных методов определения формальдегида является высокоэффективная жидкостная хроматография (ВЭЖХ) для 2,4-динитрофенилгидразона формальдегида. Нижний предел измерений этого метода может достигать приблизительно 1 мкг/м³ (1 млрд⁻¹) для пробы объемом 50 л [120] при мониторинге воздуха рабочей зоны и отборе проб методом прокачки с использованием фильтра с нанесенным на него динитрофенилгидразином (ДНФГ). Эти же авторы разработали диффузионный пробоотборник [121] и показали, что он может быть использован для контроля объемной доли формальдегида до 5 млрд⁻¹ для пробы, отобранной в течение 8 ч. Практически идентичный диффузионный пробоотборник был разработан Грозьеном и Вильямсом [122].

В основу пробоотборника-бейджа GMD²) для формальдегида положена реакция с ДНФГ, нанесенным на фильтр. Предел определения³⁾ пробоотборника составляет 3 млрд⁻¹ для пробы, отобранной в течение 24 ч [123].

Пробоотборник типа бейджа Монсанто, одобренный EPA, был модифицирован для измерения содержания формальдегида [67]. Однако в настоящее время EPA не рекомендует модифицированный пробоотборник к использованию из-за проблем с холостыми показаниями (Р. Льюис, частное сообщение). Иши и Аоки [124] описали диффузионный пробоотборник, основанный на ДНФГ, в котором использован поглощающий раствор тетраметилена сульфон-вода-ДНФГ. Авторы заявляют нижний предел обнаружения в 2 млрд⁻¹ для пробы, отобранной в течение 24 ч.

¹⁾ Porapak является примером подходящей продукции, имеющейся в продаже (торговое название установлено компанией Water Associates Inc.). Данная информация приведена для удобства пользователей настоящего стандарта и не является рекламой CEN названной продукции.

²⁾ GMD — торговое название.

³⁾ На территории Российской Федерации применяют также термин «нижний предел измерений».

При использовании пробоотборников, основанных на ДНФГ, в средах с относительно высокими уровнями содержания озона [125] могут возникнуть проблемы, связанные с появлением посторонних веществ, хотя это было поставлено под сомнение Левиным (не опубликовано). Грозье и Вильямс [122] выявили, что фильтры с нанесенным на них ДНФГ, помещенные в диффузионные пробоотборники и экспонированные в среде с объемной долей озона 120 млрд^{-1} в течение 24 ч, теряют приблизительно 56 % гидразона и признавали, что экспозиция в среде озона была непредставительной для большинства ситуаций с воздухом внешней среды. Недостаточную стабильность гидразона необходимо учитывать в поглощающих трубках (Оэмэ, частное сообщение), хотя исследования, проведенные по поручению BCR¹⁾ [126], [127], показали, что фильтры с нанесенным на них реактивом стабильны в течение нескольких месяцев.

Трубки Палмса также использовались для формальдегида, см., например, публикации Хангартнера [128] и Прешлера и Шёнтуба [129].

А.8 Озон

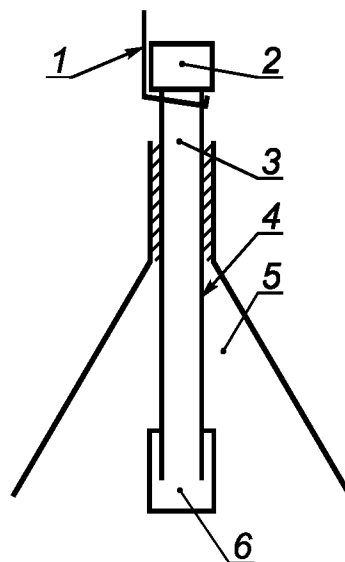
Хангартнер [128] использовал трубку Палмса с дипиридилэтиленом в качестве адсорбирующей среды и последующий анализ образовавшегося альдегида с использованием 3-метил-2-бензотиазолин-гидразонгидрохлорида. Подобные системы были также исследованы Кирчнером [130] и Стриднером [131].

Колориметрический диффузионный пробоотборник, разработанный для озона [132], основан на использовании окрашивающего вещества (индиго кармина), обесцвечивающегося при реакции с озоном, и коэффициентов отражения. Испытания в полевых условиях были проведены Грозье и Вильямсом [133], в ходе них было обнаружено незначительное мешающее влияние NO_x , пероксиацетилнитрата или формальдегида. Подобные системы были исследованы Вернером [134] и Хангартнером [135].

Пробоотборник Огавы (А.2) также был использован для определения озона [136] с помощью реакции окисления нитрита до нитрата озоном. В основу работы другого пробоотборника (AnalystTM11) положен аналогичный принцип [137]—[138].

А.9 Защитные укрытия

Простое защитное укрытие для пробоотборника трубчатого типа может представлять собой перевернутую пластиковую воронку, расположенную таким образом, чтобы трубка плотно входила в ее носик (при необходимости подрезанный до соответствующей длины), а открытый конец трубки слегка выступал за горловину воронки [94]. Пример схемы защитного укрытия на основе воронки приведен на рисунке А.1. Другой пример защитного укрытия — «скворечник» из инертного материала с отверстиями, просверленными в дне. Трубку(ки) помещают внутрь скворечника таким образом, чтобы открытый конец трубки слегка выступал. В подобных случаях должны использоваться трубки с соответствующей защитой от потока воздуха во избежание проблем, описанных в 8.4. Другие защитные укрытия, такие как щелевой алюминиевый контейнер с открытым дном или простая крыша от дождя и их влияние на отбор проб описаны в [139].



1 — нить; 2 — подходящая навинчивающаяся крышка; 3 — сорбент; 4 — пробоотборная трубка; 5 — воронка; 6 — диффузионная крышка с сеткой на конце

Рисунок А.1 — Схема защитного укрытия на основе воронки

¹⁾ BCR — Bureau Communautaire de Reference. [Бюро сообщества по эталонам (Европейский союз)].

При экспозиции пробоотборников трубчатого типа без защитных фильтров (таких как некоторые типы трубок Палмса) их требуется помещать в защитный корпус, обеспечивающий надежное укрытие от ветра. В качестве примера таких корпусов на рисунке А.2 приведена схема корпуса Sigma-2. Корпус обеспечивает понижение скорости потока воздуха внутри него до уровня не более 10 % скорости окружающего воздуха [140]. Изначально устройство Sigma-2 было сконструировано для седиментационного отбора проб крупных взвешенных в воздухе частиц [141]. Обмен внутреннего и атмосферного воздуха происходит через четыре отверстия, расположенные на внешней крышке и внутренней трубке. Окна сдвинуты друг относительно друга так, чтобы предотвращался прямой доступ дождя или снега, приносимого ветром.

Баллах и др. [142] подтвердили, что устройство Sigma-2 может функционировать как демпирующая камера. При диффузионном отборе проб на содержание бензола с помощью полиэтиленовых трубок с защитной заглушкой снаружи Sigma-2 и одновременно внутри Sigma-2 без заглушки были получены очень близкие результаты [142]. Устройство Sigma-2 обеспечивает дополнительную защиту от прямого солнечного излучения и предотвращает образование росы или инея на диффузионном пробоотборнике.

Не рекомендуется использовать Sigma-2 для экспозиции одновременно нескольких пробоотборников с высокими скоростями поглощения из-за возможной нехватки воздуха, особенно при низкой скорости ветра.

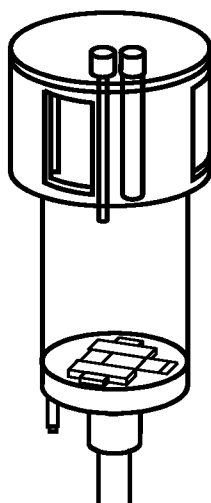
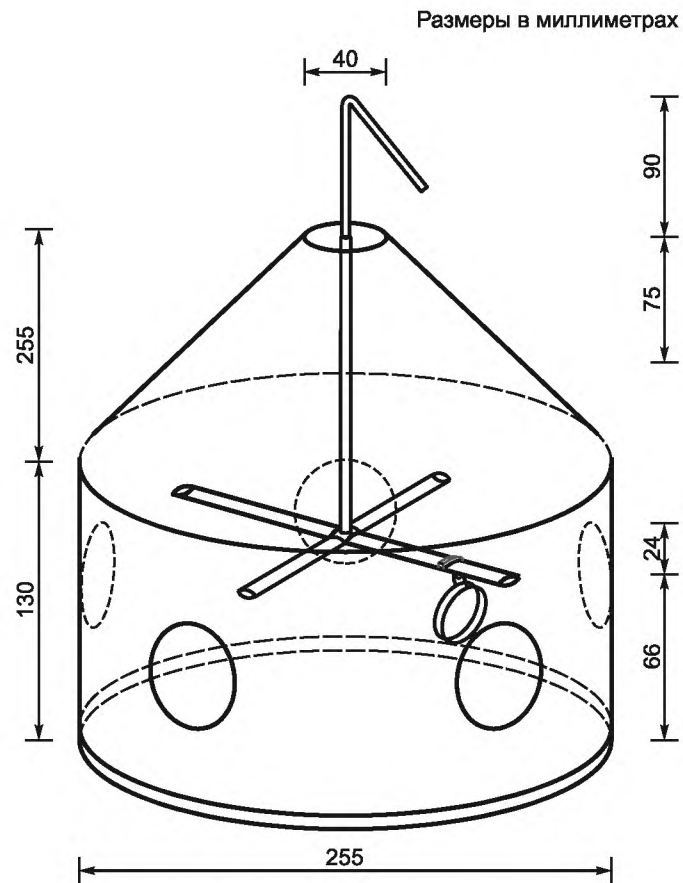
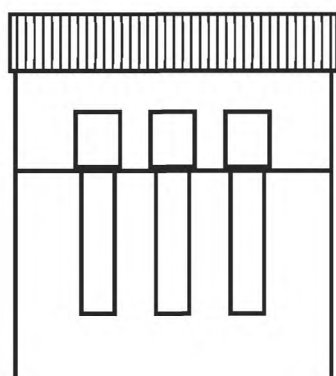


Рисунок А.2 — Схема корпуса Sigma-2 для экспозиции диффузионных пробоотборников трубчатого типа (верхняя часть схемы) и предметных стекол микроскопа или липкой фольги для отбора проб крупных частиц и последующего анализа под микроскопом (нижняя часть схемы)

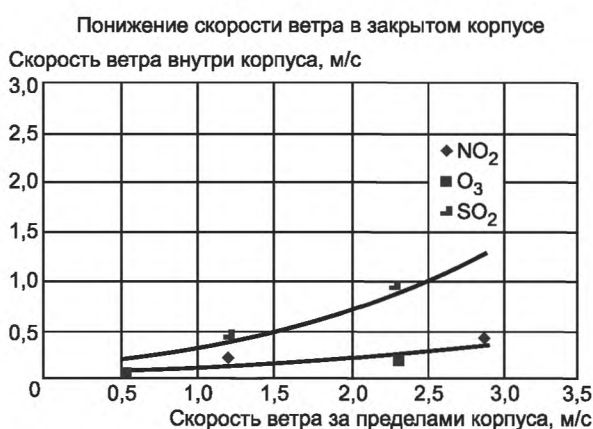
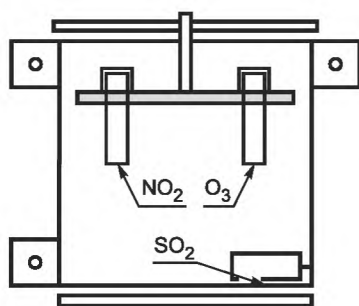
Диффузионные пробоотборники типа бейдж могут быть размещены в футляре, но важно, чтобы на его стенке(ах) были отверстия или створки, чтобы было обеспечено достаточное движение воздуха. Использовались также различные узкоспециальные способы защиты, например изогнутая под углом алюминиевая пластина [143]. В качестве альтернативы может быть использовано укрытие из инертного материала с низким показателем защиты, например такое, как приведено на рисунке А.3 [144] для соответствующего снижения высокой скорости ветра, в то время как сохраняется минимальная скорость воздуха, заданной в 7.4.4.



Защитное укрытие, схема которого приведена на рисунке А.3, не нашло широкого применения. На рисунке А.4 приведены схемы наиболее часто используемых укрытий, для которых имеются данные по характеристикам скорости ветра.



Пример 1: Укрытие с открытым дном



Пример 2: Закрытое укрытие с эффектом естественной тяги

Рисунок А.4 — Примеры схем наиболее часто используемых защитных укрытий

А.10 Конструкция устройства генерирования градуировочной паровоздушной смеси

В 6.2 ЕН 13528-2 для целей проведения испытаний пробоотборников предписывается использование динамической системы генерирования, предварительного смешивания и получения воздушной смеси с известным содержанием газов и паров. Некоторые ключевые ссылки по этой тематике, в том числе стандарты ИСО, приведены в [146]—[155].

Дополнительные инструкции по установке системы введения шприцем приведены в [156], по системе с использованием проникающих трубок — в [157]. Описание оценки метрологических характеристик системы введения шприцем приведено в [158] с примером подходящего коллектора для отбора проб или экспозиционной камеры для диффузионных пробоотборников трубчатого типа. Усовершенствованная конструкция, включающая средства контроля температуры и влажности, описана в [159]. В ней предусмотрена экспозиционная камера с мотором мешалки для обеспечения соответствующего движения воздуха для пробоотборников типа бейдж. Описание капиллярной системы дозирования приведено в [160].

Приложение В
(справочное)

Характеристики некоторых диффузионных пробоотборников

Т а б л и ц а В.1 — Характеристики некоторых диффузионных пробоотборников

Аналит	Тип пробоотборника	Защитный фильтр	Коэффициент диффузии, см ² /с	Скорость поглощения, см ³ /мин	Предел обнаружения, отобранный за неделю, мкг · м ⁻³	Стабильность пробы	Условия хранения	Сорбирующий материал	Метод анализа ^{*)}	Поставщик	Ссылка
Диоксид азота	Трубочатый	Отсутствует	0,154	0,89 ^{b)}	2—4	6 месяцев	Комнатная температура	ТЭА	СП	Снаряжаемая потребителем	161, 162, 140
Диоксид азота	Трубочатый	Отсутствует	0,154	0,89 ^{b)}	0,4	6 месяцев	Комнатная температура	ТЭА	ИХ	Снаряжаемая потребителем	52
Диоксид азота	Пробоотборник типа бейдж	Мембрана из ПТФЭ	0,154	53,5	0,2	3 месяца	4 °С	ТЭА	ИХ	Снаряжаемая потребителем	70, 79
Диоксид азота	Пробоотборник типа бейдж	GFF	0,15	—	—	3 месяца	Комнатная температура	ТЭА	СП	Серийно выпускаемый	163
Диоксид азота	Трубочатый	Есть, сетка из нержавеющей стали	0,154	9,91 ^{c)}	2	2 месяца	Комнатная температура	Активированный уголь	ИХ или СП	—	66
Монооксид азота	Трубочатый	Отсутствует	0,199	1,16	6	1 неделя	Комнатная температура	ТЭА + хромовая кислота	СП	Снаряжаемая потребителем	163
Оксиды азота	Трубочатый	Есть, сетка из нержавеющей стали	—	5,70 ^{c)}	4	2 месяца	Комнатная температура	Активированный уголь + хромовая кислота	ИХ или СП	—	66
Диоксид серы	Трубочатый	—	0,117	—	5	—	—	ТЭА + этиленгликоль	СП	Снаряжаемая потребителем	63

Продолжение таблицы В.1

Аналит	Тип пробоотборника	Защитный фильтр	Коэффициент диффузии, см ² /с	Скорость поглощения, см ³ /мин	Предел обнаружения, отобранный за неделю, мкг · м ⁻³	Стабильность пробы	Условия хранения	Сорбирующий материал	Метод анализа ^{*)}	Поставщик	Ссылка
Диоксид серы	Пробоотборник типа бейдж	Мембрана из ПТФЭ	0,117	42,7 ^{b)}	0,3	6 месяцев	Комнатная температура	ТЭА	ИХ	Снаряжаемая потребителем	79, 87
Диоксид серы	Трубочатый	Есть, сетка из нержавеющей стали	0,123	9,56 ^{c)}	5	2 месяца	Комнатная температура	Карбонат натрия	ИХ	—	82
Озон	Трубочатый	Отсутствует	0,1531	0,9	3	2 месяца	—	Дипиридилэтилен	СП	Снаряжаемая потребителем	130, 131, 133, 164
Озон	Трубочатый	Отсутствует	0,153	7,9 ^{a)}	2	6 месяцев	Сухое помещение	Индиго	СП	Снаряжаемая потребителем	134
Озон	Трубочатый	Есть, сетка из нержавеющей стали	0,153	11,42 ^{c)}	4	2 месяца	Комнатная температура	Нитрит натрия	ИХ	—	137, 138
Формальдегид	Трубочатый	Отсутствует	0,150	9,0 ^{b)}	5	2 месяца	4 °С	Бисульфит натрия	СП	—	129
Формальдегид + др. альдегиды	Пробоотборник типа бейдж	Фильтр из стекловолоконная	0,150 + др.	61 ^{b)}	—	1 неделя	-18 °С	ДФГ	ВЭЖХ	Снаряжаемая потребителем	121
Формальдегид + др. альдегиды	Пробоотборник типа бейдж	Фильтр из стекловолокна	0,150 + др.	19 ^{b)}	—	1 неделя	-18 °С	ДФГ	ВЭЖХ	Снаряжаемая потребителем	122
Формальдегид + др. альдегиды	Пробоотборник типа бейдж	Пластика с отверстиями	0,150 + др.	25 ^{b)}	—	1 неделя	-18 °С	ДФГ	ВЭЖХ	Серийно выпускаемый	123

Продолжение таблицы В.1

Аналит	Тип пробоотборника	Защитный фильтр	Коэффициент диффузии, см ² /с	Скорость поглощения, см ³ /мин	Предел обнаружения, отобранный за неделю, мкг·м ⁻³	Стабильность пробы	Условия хранения	Сорбирующий материал	Метод анализа ^{**)}	Поставщик	Ссылка
Аммиак	Трубочатый	Мембрана из ПТФЭ	0,254	7,8	40	—	—	Фосфорная кислота	ПИА + СП	Снаряжаемая потребителем	165
Аммиак	Трубочатый	Мембрана	0,254	2,5	1	—	—	Фосфорная кислота	ПИА + СП	Снаряжаемая потребителем	92
Аммиак	Пробоотборник типа бейдж	Мембрана	0,254	45	0,8	6 месяцев	Комнатная температура	Лимонная кислота	ПИА + СП	Снаряжаемая потребителем	89
Аммиак	Пробоотборник типа бейдж	Мембрана из ПТФЭ	0,254	87 ^{b)}	0,1	1 месяц	4 °С	Фосфорная кислота	ИХ	Снаряжаемая потребителем	46
Аммиак	Пробоотборник типа бейдж	—	0,254	40,9	0,2	6 месяцев	Комнатная температура	Фосфорная кислота	СП	Снаряжаемая потребителем	56
Аммиак	Трубочатый	Есть, сетка из нержавеющей стали	0,254	48 ^{c)}	4	2 месяца	Предпочтительно 4 °С	Фосфорная кислота	ИХ	—	90
Бензол + др. ЛОС	Трубочатый	Фильтр из ацетата целлюлозы	0,0859 + др.	7,01 ^{c)} + др.	1,5	6 месяцев	Комнатная температура	Активированный уголь	ГХ	Серийно выпускаемый	24, 102—106
Бензол + др. ЛОС	Трубочатый	Сетка из нержавеющей стали	0,0859 + др.	8,93 ^{c)} + др.	2,0	6 месяцев	Комнатная температура	Активированный уголь	ГХ	Серийно выпускаемый	120—123
Бензол + др. ЛОС	Трубочатый	Отсутствует/+ мембрана	0,0859+ др.	0,3—0,6 ^{b)} + др.	0,3—0,5 [4]	11 месяцев	Комнатная температура	Chromosorb 106, XAD-4, Tenax TA	ГХ	Серийно выпускаемый	13, 24, 25, 84, 101, 166, 167

Продолжение таблицы В.1

Аналит	Тип пробо-отборника	Защитный фильтр	Кoeffици-ент диффу-зии, см ² /с	Ско-рость погло-щения, см ³ /мин	Предел обнаруже-ния, ото-бранный за неде-лю, мкг · м ⁻³	Ста-биль-ность пробы	Условия хранения	Сорбирую-щий мате-риал	Метод анали-за ^{**})	Поставщик	Ссылка
Бен-зол + др. ЛОС	Труб-чатый	Есть, сетка из нержавеющей стали	0,0859+ др.	8,93 ^{с)} + др.	1	10 месяцев	Ком-натная темпе-ратура	Акти-виро-ванный уголь	ГХ	—	95—98
Бен-зол + др. ЛОС	Про-боотбор-ник типа бейдж дисково-го типа	Микро-пористый цилиндр	0,0859 + др.	80 ^{с)} + др.	0,3	—	—	Акти-виро-ванный уголь	ГХ	Се-рийно выпу-скаемый	119
<p>*) Определение и валидация. **) СП — спектрофотометрия; ИХ — ионная хроматография; ВЭЖХ — высокоэффективная жидкостная хроматография, ПИА — поточно-инжекционный анализ; ГХ — газовая хроматография; ДНФГ — динитрофенилгидразид; ТЭА — триэтаноламин. а) Определено теоретически; б) Определено теоретически (или указано изготовителем), валидировано экспериментально и скорректировано (при необходимости); с) Определено экспериментально.</p>											

**Приложение ДА
(справочное)**

Сведения о соответствии ссылочных международных стандартов ссылочным национальным стандартам Российской Федерации

Т а б л и ц а ДА.1

Обозначение ссылочного международного стандарта	Степень соответствия	Обозначение и наименование соответствующего национального стандарта
ЕН 13005:1999 ¹⁾		*
ИСО 5725-1:1994	IDT	ГОСТ Р ИСО 5725-1—2002 Точность (правильность и прецизионность) методов и результатов измерений. Часть 1. Основные положения и определения
ИСО 5725-2:1994	IDT	ГОСТ Р ИСО 5725-2—2002 Точность (правильность и прецизионность) методов и результатов измерений. Часть 2. Основной метод определения повторяемости и воспроизводимости стандартного метода измерений
ИСО 5725-3:1994	IDT	ГОСТ Р ИСО 5725-3—2002 Точность (правильность и прецизионность) методов и результатов измерений. Часть 3. Промежуточные показатели прецизионности стандартного метода измерений
ИСО 5725-4:1994	IDT	ГОСТ Р ИСО 5725-4—2002 Точность (правильность и прецизионность) методов и результатов измерений. Часть 4. Основные методы определения правильности стандартного метода измерений
ИСО 5725-5:1998	IDT	ГОСТ Р ИСО 5725-5—2002 Точность (правильность и прецизионность) методов и результатов измерений. Часть 5. Альтернативные методы определения прецизионности стандартного метода измерений
ИСО 5725-6:1994	IDT	ГОСТ Р ИСО 5725-6—2002 Точность (правильность и прецизионность) методов и результатов измерений. Часть 6. Использование значений точности на практике
ЕН 13528-1:2002	IDT	ГОСТ Р ЕН 13528-1—2010 Качество атмосферного воздуха. Диффузионные пробоотборники, используемые при определении содержания газов и паров. Требования и методы испытаний. Часть 1. Общие требования
ЕН 13528-2:2002	IDT	ГОСТ Р ЕН 13528-2—2010 Качество атмосферного воздуха. Диффузионные пробоотборники, используемые при определении содержания газов и паров. Требования и методы испытаний. Часть 2. Специальные требования и методы испытаний
<p>* Соответствующий национальный стандарт отсутствует. До его утверждения рекомендуется использовать перевод на русский язык данного международного стандарта. Перевод данного международного стандарта находится в Федеральном информационном фонде технических регламентов и стандартов.</p> <p>П р и м е ч а н и е — В настоящей таблице использовано следующее условное обозначение степени соответствия стандартов: - IDT — идентичный стандарт.</p>		

¹⁾ Содержание ЕН 13005:1999 соответствует содержанию Руководства ИСО 98:1995, который соответствует документу «Руководство по выражению неопределенности измерения» — под редакцией проф. Слаева В.А. — СПб.: Изд-во «ВНИИМ им. Д.И. Менделеева», 1999.

Библиография

- [1] EC-Directive 96/62/EC on Ambient Air Quality Assessment and Management («Framework Directive»)
- [2] ISO 16000-1:2004 Indoor air — Part 1: General aspects of measurement strategy (ИСО 16000-1:2004 Контроль загрязнений воздуха замкнутых помещений. Часть 1. Общие положения отбора проб)
- [3] Council Directive 99/30/EC of 22 April 1999 relating to limit values for sulphur dioxide, nitrogen dioxide and oxides of nitrogen, particulate matter and lead in ambient air
- [4] Directive 2000/69/EC of the European Parliament and of the Council of 16 November 2000 relating to limit values for benzene and carbon monoxide in ambient air
- [5] Directive 2002/3/EC of the European Parliament and of the Council of 12 February 2002 relating to ozone in ambient air
- [6] Van Alast, R., Edwards, L., Pulles, T., De Saeger, E., Tombrou, M. and Tonnesen, D. Guidance Document on Preliminary Assessment under EC Air Quality Directives. JRC, Ispra (1997)
- [7] VDI 4280 Part 1: Planning of ambient air quality measurements — General rules (1996)
- [8] Council Regulation (EEC) No. 3528/86 (amended by Regulation (EEC) No. 2157/92) on the protection of the Community's forests against atmospheric pollution, and establishing a network of permanent observation sites for the intensive and continuous surveillance of forest ecosystems
- [9] H.-U. Pfeffer, L. Breuer, BTX measurements with diffusive samplers in the vicinity of a cokery: Comparison between ORSA-type samplers and pumped sampling, *Journal of Environmental Monitoring*, 2000, 2, 483—486
- [10] U. Pfeffer, L. Breuer: Calculation and Use of Diffusive Samplers for BTX Measurements in Urban and Industrialized Areas of Germany, International Conference Measuring Air Pollutants by Diffusive Sampling, Montpellier, France, 26—28 September 2001 Abstract Book, p. 110 Conference Proceedings, European Communities 2002, pp. 241—245
- [11] ISO 16017-2:2003 Indoor, ambient and workplace air — Sampling and analysis of volatile organic compounds by sorbent tube/thermal desorption/capillary gas chromatography — Part 2: Diffusive sampling (ИСО 16017-2:2003 Воздух атмосферный, рабочей зоны и замкнутых помещений. Отбор проб летучих органических соединений при помощи сорбционной трубки с последующей термодесорбцией и газохроматографическим анализом на капиллярных колонках. Часть 2. Диффузионный метод отбора проб)
- [12] ISO 16000-2:2004 Indoor air — Part 2: Sampling strategy for formaldehyde. (ИСО 16000-2:2004 Воздух замкнутых помещений. Часть 2. Методология отбора проб формальдегида)
- [13] Health and Safety Executive. Methods for the determination of hazardous substances. Volatile organic compounds in air. Laboratory method using diffusive solid sorbent tubes, thermal desorption and gas chromatography. MDHS 80 (1995)
- [14] Health and Safety Executive. Methods for the determination of hazardous substances. Formaldehyde in air. Laboratory method using diffusive solid sorbent tubes, thermal desorption and gas chromatography. MDHS 78 (1994)
- [15] Health and Safety Executive. Methods for the determination of hazardous substances. Volatile organic compounds in air. Laboratory method using diffusive samplers, solvent desorption and gas chromatography. MDHS 88 (1997)
- [16] Brown, R.H. Diffusive sampling. In *Clean Air at Work*. Eds Brown, R.H. Curtis, M., Saunders, K.J. and Vandendriessche, S. EC Publication No. EUR 14214, Brussels-Luxembourg (1992), pp. 142—148
- [17] Van den Hoed, N. and Van Asselen, O.L.J. A computer model for calculating effective uptake rates of tube-type diffusive air samplers. *Ann. occup. Hyg.*, 35, 273—285 (1991)
- [18] Nordstrand, E. and Kristensson, J. A computer model for simulating the performance of thick-bed diffusive samplers. *Am. Ind. Hyg. Assoc. J.*, 55, 935—941 (1994)
- [19] Bartley, D.L., Doemeny, L.J. and Taylor, D.G. Diffusive monitoring of fluctuating concentrations. *Am. Ind. Hyg. Assoc. J.*, 44, 241—247 (1983)
- [20] Bartley, D.L. Diffusive monitoring of fluctuating concentrations using weak sorbents. *Am. Ind. Hyg. Assoc. J.*, 44, 879—885 (1983)
- [21] Bartley, D.L., Woebkenberg, M.L. and Posner, J.C. Performance of thick-sorbent diffusive samplers. *Ann. occup. Hyg.*, 32, 333—343 (1988)
- [22] Bartley, D.L., Deye, G.J. and Woebkenberg, M.L. Diffusive monitor test: performance under transient conditions. *Appl. Ind. Hyg.*, 2, 119—122 (1987)
- [23] Posner, J.S. and Moore, G. A thermodynamic treatment of passive monitors. *Am. Ind. Hyg. Assoc. J.*, 46, 277—285 (1985)

- [24] Pfeffer, H.-U., Breuer, L. and Ellermann, K., Validation of passive samplers for measurement of hydrocarbons in ambient air. Materialien No. 46, Landesumweltamt Nordrhein-Westfalen (North Rhein — Westphalia State Environment Agency), Essen, 1998, 92 pp (ISSN 0947-5206)
- [25] Brown, R.H., Charlton, J. and Saunders, K.J. The development of an improved diffusive sampler. *Am. Ind. Hyg. Assoc. J.*, 42, 865—869 (1981)
- [26] Hearl, F.J. and Manning, M.P. Transient response of diffusive dosimeters. *Am. Ind. Hyg. Assoc. J.*, 41, 778—783 (1980)
- [27] Underhill, D.W. Unbiased passive sampling. *Am. Ind. Hyg. Assoc. J.*, 44, 237—239 (1983)
- [28] Hori, H. and Tanaka, I. Response characteristics of the diffusive sampler at fluctuating vapour concentrations. *Am. Ind. Hyg. Assoc. J.*, 54, 95—101 (1993)
- [29] Compton, J.R., Dwiggin, G.A., Feigley, C.E. and Ludwig, D.A. The effect of square-wave exposure profiles upon the performance of passive organic vapour monitoring badges. *Am. Ind. Hyg. Assoc. J.*, 45, 446—450 (1984)
- [30] Tompkins F.C. and Goldsmith, R.L. A new personal dosimeter for the monitoring of industrial pollutants
- [31] Underhill, D.W. and Feigley, C.E. Boundary layer effect in diffusive monitoring. *Anal. Chem.* 63, 1011—1013 (1991)
- [32] Pozzoli, L. and Cottica, D. An overview of the effects of temperature, pressure, humidity, storage and face velocity. In *Diffusive Sampling, an alternative approach to workplace air monitoring*. Eds Berlin, A., Brown, R.H. and Saunders, K.J., EC Publication No. 10555 EN, Brussels-Luxembourg (1987), pp. 119—130
- [33] Zurlo, N. and Andreoletti, F. Effect of air turbulence on diffusive sampling. In *Diffusive Sampling, an alternative approach to workplace air monitoring*. Eds Berlin, A., Brown, R.H. and Saunders, K.J., EC Publication No. 10555 EN, Brussels-Luxembourg (1987), pp. 174—176
- [34] Coleman, S.R. A tube-type diffusive monitor for sulphur dioxide. *Am. Ind. Hyg. Assoc. J.*, 44, 929—936 (1983)
- [35] Palmes, E.D., Gunnison, A.F., DiMattio, J. and Tomczyk, C. Personal sampler for nitrogen dioxide. *Am. Ind. Hyg. Assoc. J.*, 37, 570—577 (1976)
- [36] Atkins, D.H.F., Sandalls, J., Law, D.V. and Hough, A.M. The measurement of nitrogen dioxide in the outdoor environment using passive diffusion tube samplers. AERE-R12133, Harwell, UK, 1986
- [37] Gair, A.J. and Penkett, S.A. The effects of wind speed and turbulence on the performance of diffusion tube samplers. *Atmos. Env.* 29, 2529—2533 (1995)
- [38] Downing, C.E.C., Campbell, G.W. and Bailey, J.C. A survey of sulphur dioxide, ammonia and hydrocarbon concentrations in the United Kingdom using diffusion tubes: July to December 1992. Warren Spring Laboratory, Stevenage, UK, Report LR 964 (1994)
- [39] Ferm, M. A sensitive diffusional sampler. Institutet for Vatten och Luftvardsforskning, Sweden, Report B1020 (1991)
- [40] Frenzel, W., Grimm, E. and Gruetzmacher. Evaluation of a diffusive sampling method for the determination of atmospheric ammonia. *Fresenius J. Anal. Chem.* 351, 19—26 (1995)
- [41] Pannwitz, K.H. Influence of air currents on the sampling of organic solvent vapours with diffusive samplers. In *Diffusive Sampling, an alternative approach to workplace air monitoring*. Eds Berlin, A., Brown, R.H. and Saunders, K.J., EC Publication No. 10555 EN, Brussels-Luxembourg (1987), pp. 157—160
- [42] Mark, D., Robertson, A., Gibson, H., Borzucki, G., Cherrie, B. and Maclaren, W.M. Evaluation of diffusive samplers for monitoring toxic gases and vapours in coalmines. Institute of Occupational Medicine, Edinburgh, Report TM/90/11 (1990)
- [43] Harper, M. and Purnell, C.J. Diffusive sampling — A review. *Am. Ind. Hyg. Assoc. J.*, 48, 214—218 (1987)
- [44] Hori, H. and Tanaka, I. Effect of face velocity on performance of diffusive samplers. *Ann. occup. Hyg.* 40, 467—475 (1996)
- [45] Lewis, R.G., Mulik, J.D., Coutant, R.W., Wooten, G.W. and McMillin, C.R. Thermally desorbable passive sampling device for volatile organic chemicals in ambient air. *Analytical Chemistry*, 57, 214—219 (1985)
- [46] Kasper, A. and Puxbaum, H. A badge-type passive sampler for monitoring ambient ammonia concentrations. *Fresenius J. of Anal. Chem.* 350, 448—453 (1994)
- [47] Samini, B.S. The effect of face air velocity on the rate of sampling of air contaminants by a diffusive sampler. In *Diffusive Sampling, an alternative approach to workplace air monitoring*. Eds Berlin, A., Brown, R.H. and Saunders, K.J., EC Publication No. 10555 EN, Brussels-Luxembourg (1987), pp. 166—169

- [48] Cocheo, V., Boaretto, C. and Sacco, P. High uptake rate radial diffusive sampler suitable for both solvent and thermal desorption. *Am. Ind. Hyg. Assoc. J.* 57, 897—904 (1996)
- [49] Baldan, A., Perez-Ballesta, P., Cancelinha, J. and De Saeger, E. Laboratory tests for the validation of the Radiello diffusive sampler. In *Air Quality in Europe: Challenges for the 2000s*. Eds Cocheo, V., De Saeger, E. and Kotzias, D. Stampe Violato snc, Padova, Italy (1999)
- [50] Troen, I. and Petersen, E.L. European windatlas, Riso National Laboratory, Roskilde, Denmark (1990). ISBN 87-550-1636-7
- [51] Christoffer, J. and Ulbricht-Eissing, M. Die bodennahen Windverhältnisse in der BR Deutschland, Berichte des Deutschen Wetterdienstes 147, Offenbach-a-M (1989)
- [52] Plant, N.T. and Wright, M.D. European Diffusive Sampling Initiative: Pilot surveys of Sheffield. Health and Safety Laboratory, Sheffield, Report IACS/96/1 (1996)
- [53] Brown, R.H. The use of diffusive samplers for monitoring of ambient air. *Pure and Applied Chem.* 65, 1859—1874 (1993)
- [54] Hafkenscheid, T.L. and Mowrer, J. Intercomparison of tube-type diffusive sampling for the determination of volatile hydrocarbons in ambient air. *Analyst*, 121, 1249—1252 (1996)
- [55] Mowrer, J., Potter, A. and Lindberg, A. Diffusive monitoring of C₆—C₉ hydrocarbons in urban air in Sweden. *Analyst*, 121, 1259—1300 (1996)
- [56] Miller, D.P. Low-level determination of nitrogen dioxide in ambient air using the Palmes tube. *Atmos. Environm.* 22, 945—947 (1987)
- [57] Atkins, D.H.F., Healy, C. and Tarrant, J.B. The use of simple diffusion tubes for the measurement of NO₂ levels in homes using gas and electricity for cooking. AERE Report R9184, (1978)
- [58] Colls, J.J. Measurement of nitrogen dioxide profiles by diffusion tubes within a barley canopy. *Atmos. Environm.* 20, 239 (1986)
- [59] Gair, A.J., Penkett, S.A. and Oyola, P.A. A simple passive technique for the determination of nitrogen dioxide in remote continental locations. *Atmos. Environm.* 25A, 1929—1939 (1991)
- [60] Hisham, M.W.M. and Grosjean, D. Sampling of atmospheric nitrogen dioxide using triethanolamine: interference from peroxyacetyl nitrate. *Atmos. Environm.* 24A, 2523—2325 (1990)
- [61] Heal, M.R. and Cape, J.N. Numerical evaluation of chemical interferences in the measurement of ambient nitrogen dioxide by passive diffusion samplers. *Atmos. Environm.* 31, 1911—1923 (1997)
- [62] Heal, M.R., O'Donoghue, J.N. and Cape, J.N. Overestimation of urban nitrogen dioxide by passive diffusion tubes: a comparative exposure and model study. *Atmos. Environm.* 33, 513—524 (1999)
- [63] Hangartner, M. and Burri, P. Passive sampling of nitrogen dioxide and sulfur dioxide in ambient air. In: *Diffusive Sampling — An alternative approach to workplace air monitoring*. Berlin A., Brown R. H and Saunders K. J. (Eds.) 387—391. CEC Publ. 10555 EN. Brussels-Luxembourg, 1987
- [64] Stanger Science and Environment. Validation of nitrogen dioxide diffusion tube methodology. NETCEN draft 26.5.98. NETCEN, Abingdon, Oxfordshire UK (1998)
- [65] Bush, T., Mooney, D. and Stevenson, K. UK nitrogen dioxide network, 1997. Report AEAT-4565, AEA Technology Culham, Abingdon, UK (ISBN 0-7058-1774-1)
- [66] F.De Santis, T.Dogeroglu, A.Fino, S.Menichelli, C.Vazzana, I.Allegri, «Laboratory development and field evaluation of a new diffusive sampler to collect nitrogen oxides in the ambient air», *Anal. Bioanal. Chem.*, Vol. 373, 2002, pp. 901—907
- [67] Mulik, J.D., Lewis, R.G., McClenny, W.A. and Williams, D.D. Modification of a high-efficiency passive sampler to determine nitrogen dioxide or formaldehyde in air. *Anal. Chem.* 61, 187—189 (1989)
- [68] Krochmal, D. and Gorski, L. Determination of nitrogen dioxide in ambient air by use of a passive sampling technique and triethanolamine as absorbent. *Environ. Sci. Technol.* 25, 531—535 (1991)
- [69] Polish Standard PN/Z-04092/08; Wydawnictwo Normalizacyjne «Alfa», Warsaw (1989)
- [70] Kasper-Giebl, A., Garmroudi, Y., Biebl, P. and Puxbaum, H. Monitoring of nitrogen dioxide and sulfur dioxide with passive samplers in Salzburg, Austria, submitted to *Int. J. Env. Analyt. Chem.*
- [71] De Santis, F., Allegri, I., Fazio, M.C., Pasella, D. and Piredda, R. Development of a passive sampling technique for nitrogen dioxide and sulphur dioxide in ambient air. *Analytica Chimica Acta* 346, 127—134 (1997)
- [72] Willems, J.J.H. and Hofschreuder, P. Field intercomparison exercise on ammonia and ammonium measurement. In: *Proceedings of a field study organized by CEC and CNR-Institute for Atmospheric Pollution, Rome 1990*, pp. 113—121 Allegri I., Febo, A. and Perrino, C. (Eds.). Air Pollution Research Report 37, Guyot, Brussels

- [73] Moschandreas, D.J., Relwani, S.M., Taylor, K.C. and Mulik, J.D. A laboratory evaluation of a nitrogen dioxide personal sampling device. *Atmos. Environ.* 24A, 2807—2811 (1990)
- [74] Krochmal, D. and Kalina, A. A method of nitrogen dioxide and sulphur dioxide determination in ambient air by use of passive samplers and ion chromatography. *Atmos. Env.* 20, 3473—3479 (1997)
- [75] Palmes, E.D. and Tomczyk, C. Personal sampler for NO_x. US Bureau of Mines Report, 1977
- [76] Ferber, B.I., Sharp, F.A. and Freedman, R.W. Dosimeter for oxides of nitrogen, *Am. Ind. Hyg. Assoc. J.*, 37, 32—36 (1976)
- [77] Mulik, J.D., Vams, J.L., Koutrakis, P., Wolfson, M., Bunyaviroch, A., Williams, D. and Kronmiller, K.G. Using passive sampling devices to measure selected air volatiles for assessing ecological change. In: *Proceedings of the 1991 EPA/A & WMA International Symposium, Measurement of Toxic and Related Air Pollutants, Durham, NC, May 1991*
- [78] Hangartner, M., Burri, P. and Monn, C. In: *Proc. 8th World Clean Air Congress, The Hague, The Netherlands, September 1989. Vol. 3* Brassier, L J and Mulder, W C (Eds.) Elsevier Amsterdam 1989
- [79] Fern, M. and Svanberg, P.A., 1997: Cost-efficient techniques for urban and background measurements of SO₂ and NO₂. *Atmospheric Environment* 32, 1377—1381 (1998)
- [80] Voltti, U. and Juntto, S. Field experiments using passive samplers in the determination of sulphur dioxide. In: *Proc. 10th World Clean Air Congress, vol. 2, pp. 354-5, Espoo, Finland, 1995*
- [81] Kasper-Giebl, A. and Puxbaum, H. Deposition of particulate matter in diffusion tube samplers for the determination of NO₂ and SO₂. *Atmospheric Environment*, 33, 1323—1326 (1999)
- [82] F.De Santis, A.Fino, C. Vazzana, I.Allegrini, «Monitoring of Atmospheric Pollutants by Passive Sampling for the Protection of Historic Buildings and Monuments», *Annali di Chimica*, Vol. 91 (11—12), 2001, pp. 759—765
- [83] Killick, C.M. Test of a permeation sampling device for integrated sulfur dioxide concentrations in ambient air. *Environ. Sci. Technol.* 10, 473—476 (1976)
- [84] Reiszner, K.D. and West, P.W. The collection and determination of sulfur dioxide incorporating permeation and West-Gaeke procedures. *Environ. Sci. Technol.* 7, 523—526 (1973)
- [85] Orr, D.B.M., Hiffner, J.C., Chan, W.H., Lusic, M.A. and Hunt, J.E. The application of a passive permeation device for the measurement of ambient sulfur dioxide. *Atmos. Environm.* 21, 1473—1475 (1987)
- [86] Scheeren, B.A., De Santis, F., Allegrini, I. and Heeres, P. Monitoring SO₂ with passive samplers: A laboratory evaluation of sodium bicarbonate and triethanolamine as absorbing media. *Int. J. Environm. Anal. Chem.* 56, 72—85 (1994)
- [87] Kasper-Giebl, A., Krenn, S. and Puxbaum, H.; Laboratory and Field Measurements of a Badge-Type Passive Sampler for the Determination of Ambient Sulfur Dioxide, *Fresenius Journal of Analytical Chemistry*, 363, 73—76 (1999)
- [88] Hallberg, B.O. and Rudling, J. A diffusive sampler of gaseous pollutants by collection in liquid media. *Ann. occup. Hyg.* 33, 61—68 (1989)
- [89] Frenzel, W. Entwicklung und Charakterisierung eines Passivsammlers für die Bestimmung von atmosphärischem Ammoniak. *VDI Berichte* 1257, 333—340 (1996)
- [90] F.De Santis, C.Perrino, M.Catrambone, T.Dogeroglu, C.Vazzana, I.Allegrini, «Laboratory Development and Field Evaluation of a New Diffusive Sampler to Collect Ammonia in the Ambient Air», *Atti della 12.ma Conferenza Internazionale «World Clean Air & Environment», Seul (Korea), 26—31 Agosto 2001, p. 220*
- [91] Fern, M. and Rodhe, H., 1997: Measurements of air concentrations of SO₂, NO₂ and NH₃ at rural and remote sites in Asia. *Journal of Atmospheric Chemistry* 27, 17—29
- [92] Thijsse, Th. R., Duyzer, J.H., Verhagen, H.L.M., Wyers, G.P., Wayers, A. and Möls, J.J. Measurement of ambient ammonia with diffusion tube samplers. *Atmospheric Environment* (Vol. 32, No. 3), 333—337 (1998)
- [93] Kirchner, M., Braeutigam, S., Fern, M., Haas, M., Hangartner, M., Hofschreuder, P., Kasper-Giebl, A., Römmelt, H., Striedner, J., Terzer, W., Thöni, L., Werner, H. and Zimmerling, R., 1999. Field intercomparison of diffusive samplers for measuring ammonia. *J. Environ. Monit.*, 1, 259—265
- [94] Brown, R.H., Wright, M.D. and Plant, N.T. The use of diffusive sampling for monitoring of benzene, toluene and xylene in ambient air. *Pure and Applied Chemistry*, in press
- [95] Brown, R.H. The use of diffusive samplers to assess local air pollution problems. *Pure and Applied Chemistry*, 67, 1423—1425 (1995)
- [96] Brown, R.H. and Walkin, K.J. Performance of a tube-type diffusive sampler for organic vapours in air. In: *Proceedings of the 5th International SAC Conference, Cambridge, UK, 205—208, 1981*

- [97] Bertoni, G., Canepari, S., Rotatori, M., Fratarcangelli, R. and Liberti, A. Evaluation tests and applications of a double-layer tube-type passive sampler. *J. Chrom.* 522, 285—294 (1990)
- [98] Cao, X.L. and Hewitt, C.N. Study of the degradation by ozone of adsorbents and of hydrocarbons adsorbed during the passive sampling of air. *Environ. Sci. Technol.* 28, 757—762 (1994)
- [99] Helmig, D. Artefact-free preparation, storage and analysis of solid adsorbent sampling cartridges used in the analysis of volatile organic compounds in air. *J. Chromatog. A.*, 732, 414—417 (1996)
- [100] Ballesta, P.P., Field, R.A. and de Saeger, E. Field intercomparison of VOC measurements. JRC Report EUR 18085 EN
- [101] Boyle, W.A. and Bullen, G.W. A comparison of benzene data from an automatic monitoring instrument and diffusive samplers. *The Diffusive Monitor* 10, 19—20 (1998)
- [102] Striefler, B. A comparison of benzene measurements taken with diffusive samplers and a continuous monitor. *The Diffusive Monitor*, 6, 9 (1993)
- [103] Hanus-Ilmar, A. Österreichweite Immissionsmessung aromatischer Kohlenwasserstoffe mit Passivsammler. *Drägerheft* 365, 32—35 (1997)
- [104] Niedersächsisches Landesamt für Ökologie: Der Einsatz von Passivsammlern zur Ermittlung der Benzolbelastung in Strassenschluchten. Hannover (1997) ISSN 0945—4187
- [105] Niedersächsisches Landesamt für Ökologie: Luftschadstoffbelastung in Strassenschluchten. Hannover (1994) ISSN 0945—41874
- [106] Heits, B., Busch, W., Geisen, K.-P., Müller, W. J., Striefler, B., Bürger, D. and Linde, H. Hannover: Die Ermittlung der Benzolbelastung in Strassenschluchten mit aktiven und passiven Messmethoden. *VDI Berichte* Nr. 1257, 313—320 (1996)
- [107] Bertoni, G., Tappa, R. and Allegrini, I. Assessment of a new device for the monitoring of benzene and other volatile aromatic compounds in the atmosphere. *Annali di Chimica*, 90 (2000) (in press)
- [108] Bertoni, G., Tappa, R. and Allegrini, I. Application du nouvel échantillonneur passif «Analyst» pour la surveillance des COV en milieu ambient. *Proceedings of the 9th International Metrology Congress Metrology '99*, Bordeaux, France, 18—21 October 1999, pp. 249—252
- [109] Allegrini, I., Bertoni, G., Tappa, R. and Mabilia, R. Field evaluation of the new passive sampler «Analyst» for benzene and other VOCs measurements in urban air. In: *Air Quality in Europe: Challenges for the 2000s*. Cocheo, V., De Saeger, E. and Kotzias, D. (Eds.). Stampe Violato snc, Padova, Italy (1999)
- [110] Bertoni, G., Tappa, R. and Allegrini, I. Valutazione della performance di un campionatore passivo per il monitoraggio del benzene ed altri composti aromatici volatili nell'ambiente urbano e negli ambienti confinati. *Acqua & Aria*, 6, 75—81 (1999)
- [111] Wooten, G.W., Strobel, J.E., Pustinger, J.V., McMillin, C.R. and Mulik, J.D. High Performance passive sampling device for ambient air and short-term personal sampling applications. Monsanto Report MRC-DA-1147 Monsanto Dayton Ohio (1983)
- [112] Wooten, G.W., Strobel, J.E., Pustinger, J.V. and McMillin, C.R. Passive sampling device for ambient air and personal sampling EPA Report 600/4-84-050 (1984)
- [113] Coutant, R.W., Lewis, R.G. and Mulik, J.D. Passive sampling device with reversible adsorption. *Anal. Chem.*, 57, 219—223 (1985)
- [114] Coutant, R.W., Lewis, R.G. and Mulik, J.D. Modification and evaluation of a thermally desorbable passive sampler for VOC in air. *Anal. Chem.*, 58, 445—448 (1986)
- [115] Varns, J.L., Mulik, J.D. and Williams, D. Passive sampling devices and canisters: their comparison in measuring toxics during a field study. In: *Proc. 1990 EPA/A & WMA International Symposium on Measurements of Toxic and Related Air Pollutants*, Raleigh, NC
- [116] Coutant, R.W. and Scott, D.R. Applicability of passive dosimeters for ambient air monitoring of toxic organic compounds. *Environ. Sci. Technol.* 16, 410—413 (1982)
- [117] Cohen, M.A., Ryan, P.B., Yanagisawa, Y. and Hammond, S.K. The validation of a passive sampler for indoor and outdoor concentrations of volatile organic compounds. *J. Air Waste Manage.* 40, 993—997 (1990)
- [118] Schields, H.C. and Weschler, C.J. Analysis of ambient concentrations of organic vapors with a passive sampler. *J. Air Poll. Cont. Assoc.* 37, 1039—1045 (1987)
- [119] Bates, M., Gonzalez-Flesca, N., Cocheo, V. and Sokhi, R. Ambient volatile organic compounds monitoring by diffusive sampling. Compatibility of high uptake rate samplers with thermal desorption. *Analyst*, 122, 1481—1484 (1997)
- [120] Levin, J.-O., Lindahl, R. and Andersson, K. A passive sampler for formaldehyde in air using 2,4-dinitrophenylhydrazine-coated glass fiber filters. *Env. Sci. Technol.* 20, 1273—1276 (1986)
- [121] Levin, J.-O., Lindahl, R. and Andersson, K. Monitoring of part-per-billion levels of formaldehyde using a diffusive sampler. *J. Air Pollut. Control Assoc.* 39, 44—47 (1989)

- [122] Grosjean, D. and Williams, E.L. A passive sampler for airborne formaldehyde. *Atmospheric Environment* 26, 2923—2928 (1992)
- [123] Levin, J.O., Lindahl, R. and Anderson, K. High performance liquid chromatographic determination of formaldehyde in air in the ppb to ppm range using diffusive sampling and hydrazone formation. *Env. Technol. Lett.* 9, 1423—1430 (1988)
- [124] Ishii, K. and Aoki, I. Determination of atmospheric formaldehyde using a diffusion sampler. 1988 Annual Report of the Tokyo Environmental Science Research Centre
- [125] Arnts, R.R. and Tejada, S.B. 2,4-Dinitrophenylhydrazine-coated silica gel cartridge method for determination of formaldehyde in air: Identification of an ozone interference. *Environm. Sci. Technol.* 23, 1428—1430 (1989)
- [126] Levin, J.-O., Lindahl, R., Heeremans, C.E.M. and van Oosten, K. The certification of reference materials related to the monitoring of aldehydes in air by derivatisation with 2,4-dinitrophenylhydrazine. *The Analyst*, 121, 1273—1278 (1996)
- [127] Hafkenschied, Th. Report to BCR (in press)
- [128] Hangartner, M. Einsatz von Passivsammlern für verschiedene Schadstoffe in der Aussenluft. *VDI Berichte* 838, 515—527 (1990)
- [129] Preschler, K.-E. and Schöndube, M., Die Bestimmung von Formaldehyd in Innen und Aussenluft mit Passivsammlern. *Haustechn. Bauphys. Umwelttechn.* 1983, 4, 198—200
- [130] Kirchner, M., Kammerlohr, R., Kohmanns, B., Rediske, G., Schödl, M. and Welzt, G., Erfassung der Immissionsbelastung im Alpenraum mit Passivsammlern. *Materialien Umwelt & Entwicklung Bayern*, 116, Bayerisches Staatsministerium für Landesentwicklung und Umweltfragen
- [131] Striedner, J., 1997: Passive Messmethoden für die Analyse der Luftschadstoffe NO₂, SO₂ und O₃ mittels Diffusionssammlern. *Umweltbundesamt, Spittelauer Lände 5, A-1090 Wien*
- [132] Grosjean, D. and Hisham, M.W.M. A passive sampler for atmospheric ozone. *J. Air and Waste Manage Assoc.* 42, 169—173 (1992)
- [133] Grosjean, D. and Williams, E.L. Field tests of a passive sampler for atmospheric ozone at California mountain forest locations. *Atm. Environ.* 26A, 1407—1411 (1992)
- [134] P. Remler and W. Kosmus, Integrale Langzeitmethode zur Bestimmung von Ozon in der Atmosphäre, *Fresenius Z. Anal. Chem.* (1988), 329, pp. 871—874
- [135] Hangartner, M., Kirchner, M. and Werver, H., Evaluation of passive methods for measuring ozone in the European alps. *Analyst*, September 1996, Vol. 121 (1269—1272), Annex B.7, 1 section «Ozone»
- [136] Koutrakis, P., Wolfson, J.M., Bunyaviroch, A., Froelich, S.E. and Mulik, J.D. Measurement of ozone using a nitrite-coated filter. *Anal. Chem.*, 65, 209—214 (1993)
- [137] F.De Santis, C.Vazzana, B.D'Angelo, T.Dogeroglu, S.Menichelli, I.Allegrini «Validation and use of a new diffusive sampler for ozone assessment in the Lazio Region, Italy», In: *Air Pollution X. C.A.Brebbia & J.F.Martin-Duque Eds., WIT Press, 2002, pp. 371—380*
- [138] F.De Santis, T. Dogeroglu, S.Menichelli, C.Vazzana, I.Allegrini, «Use of a new passive sampler for ozone and nitrogen dioxides monitoring in ecological effects research», *The Scientific World*, Vol. 1, 2001, pp. 475—482
- [139] H.U. Pfeffer, L. Breuer, Influence of Protective Shelters on Diffusive Sampling, *The Diffusive Monitor* No. 11, pp. 20—22 (July 2000)
- [140] Eltschka, R., Kühr, J., Schultz, E.: *Luftverunreinigungen und Atemwegserkrankungen: Lufthygienische Messungen und epidemiologische Untersuchungen im Raum Freiburg. Ecomed, 1994*
- [141] VDI 2119, part 4 Measurement of particulate precipitations: microscopic differentiation and size fractionated determination of particle deposition on adhesive collection plates: Sigma-2 sampler (1997)
- [142] Ballach, J., Greuter, B., Schultz, E. and Jaeschke, W., Variations of uptake rate in benzene diffusion sampling as a function of ambient conditions. *The Science of the Total Environment* 243/244, 203—217 (1999)
- [143] Hagenbjörk-Gustafsson, A., Forsberg, B., Hestvik, G., Karlson, D., Wahlberg, S. and Sandström. Measurements of indoor and outdoor nitrogen dioxide using a diffusive sampler. *Analyst*, 121, 1261—1264 (1996)
- [144] Rempler, P. and Kosmus, W. Integrale Langzeitmethode zur Bestimmung von Ozon in der Atmosphäre. *Fresenius Zeitschrift für Analytische Chemie*, 329, 871—874 (1988)
- [145] M. Hangartner: Influence of Meteorological Factors on the Performance of Diffusive Samplers. *International Conference Measuring Air Pollutants by diffusive Sampling. Montpellier, 26-28 September, 2001*

- [146] Nelson, G.O. Gas Mixtures: Preparation and Control. 1992. ISBN 0-87371-298-6
- [147] VDI 3490, Measurement of gases — Calibration gas mixtures — Terms and legends
part 1 to part 17
- [148] ISO 6141:2000 Gas analysis — Requirements for certificates for calibration gases and gas mixtures. (ИСО 6141:2000 Анализ газов. Требования к сертификатам на газы и газовые смеси для калибрования)
- [149] ISO 6142:2001 Gas analysis — Preparation of calibration gas mixtures — Gravimetric method. (ИСО 6142:2001 Анализ газов. Приготовление газовых смесей для калибрования. Гравиметрический метод)
- [150] ISO 6143:2001 Gas analysis — Comparison methods for determining and checking the composition of calibration gas mixtures. (ИСО 6143:2001 Газовый анализ. Методы сравнения для определения и проверки состава калибровочных газовых смесей)
- [151] ISO 6144:2003 Gas analysis — Preparation of calibration gas mixtures — Static volumetric method. (ИСО 6144:2003 Анализ газов. Приготовление газовых смесей для калибрования. Статический волюметрический метод)
- [152] ISO 6145, Gas analysis — Preparation of calibration gas mixtures — Dynamic volumetric methods. (ИСО 6145, части от 1 до 10 Анализ газов. Приготовление газовых смесей для калибрования. Динамические волюметрические методы)
part 1 to part 10
- [153] ISO 6349:1979 Gas Analysis — Preparation of calibration gas mixtures — Permeation method. (6349:1979 Анализ газов. Приготовление газовых смесей для калибрования. Метод с использованием источников микропотока).
- [154] Jauen, P., Gonzalez-Flesca, N. and Carlier, P. A dynamic polluted atmosphere generator at low ppvb levels for validation of VOC sampling methods. *Environ. Sc1. Technol.*, 29, 2718—2724 (1995)
- [155] Ballesta, P.P., Baldan, A. and Cancelinha, J. Atmosphere generation system for the preparation of ambient air volatile organic compound standard mixtures. *Anal. Chem.*, 71, 2241—2245 (1999)
- [156] Health and Safety Executive. Methods for the determination of hazardous substances. Generation of test atmospheres of organic vapours by the syringe injection technique. Portable apparatus for laboratory and field use. MDHS 3 (1990)
- [157] Health and Safety Executive. Methods for the determination of hazardous substances. Generation of test atmospheres of organic vapours by the permeation tube method. Apparatus for laboratory use. MDHS 4 (1986)
- [158] Wright, M.D. Generation of standard atmospheres by syringe injection — design and performance of a compact system. Health and Safety Laboratory, Sheffield, Report IR/L/AO/83/15 (1983)
- [159] Pengelly, M.I., Ellwood, P.A. and Groves, J.A. Generation of test atmospheres using an improved design of standard atmosphere apparatus. Health and Safety Laboratory, Sheffield, Report IR/L/SP/88/06 (1988)
- [160] Goelen, E., Lambrechts, M., Geyskens, F. and Rymen, T. Development and performance characteristics of a capillary dosage unit with in-situ weight sensor for the preparation of known amounts of gaseous VOCs in air. *Intern. J. Environ. Anal. Chem.*, 47, 217—225 (1992)
- [161] Palmes, E.D. and Gunnison, A.F. Personal monitoring device for gaseous contaminants. *Am. Ind. Hyg. Assoc. J.* 34, 78—81 (1973)
- [162] Hangartner, M., Diffusive sampling as an alternative approach for developing countries. World Congress on Air Pollution in Developing Countries, Costa Rica Oct. 1996
- [163] Yanagisawa, Y. and Nishimura, H.: A badge type personal sampler for measurement of personal exposure to NO₂ and NO in ambient air. *Environ. Int.* 8 (1982), 235
- [164] Monn, C. and Hangartner, M. Passive sampling for ozone. *J. Air Waste Manage. Assoc.* 40, 357—8 (1990)
- [165] Frenzel, W., Grimm, E. and Gruetzmacher, G., 1995: Evaluation of a diffusive sampling method for the determination of atmospheric ammonia. *Fresenius J. Anal. Chem.*, 351, 19—26
- [166] Brown, R.H. Environmental use of diffusive samplers: evaluation of reliable diffusive uptake rates for benzene, toluene and xylene. *J. Env. Mon.*, 1, 115—116 (1999)
- [167] Brown, R.H. Study of sorbing agents for the sampling of volatile compounds from air. EC Contract MAT1-CT92-0038. Final report (1992)
- [168] EN 482:1994 Workplace atmospheres — General requirements for the performance of procedures for the measurement of chemical agents (ЕН 482:1994 Воздух рабочей зоны. Общие требования к характеристикам методик измерений содержания химических веществ)
- [169] EN 838 Workplace atmospheres — Diffusive samplers for the determination of gases and vapours — Requirements and test methods (ЕН 838 Воздух рабочей зоны. Диффузионные пробоотборники для определения газов и паров. Требования и методы испытаний)

УДК 504.3:006.354

ОКС 13.040.20

T58

Ключевые слова: атмосферный воздух, качество, газы, пары, пробоотборники диффузионные, требования, методы испытаний, общие положения, выбор, техническое обслуживание

Редактор *А.В. Маркин*
Технический редактор *В.Н. Прусакова*
Корректор *М.С. Кабашова*
Компьютерная верстка *А.Н. Золотаревой*

Сдано в набор 18.07.2011. Подписано в печать 17.08.2011. Формат 60 × 84 $\frac{1}{8}$. Гарнитура Ариал.
Усл. печ. л. 4,65. Уч.-изд. л. 4,35. Тираж 116 экз. Зак. 740.

ФГУП «СТАНДАРТИНФОРМ», 123995 Москва, Гранатный пер., 4.
www.gostinfo.ru info@gostinfo.ru

Набрано во ФГУП «СТАНДАРТИНФОРМ» на ПЭВМ.
Отпечатано в филиале ФГУП «СТАНДАРТИНФОРМ» — тип. «Московский печатник», 117418 Москва, Нахимовский пр., 31. к. 2.