



О Т Р А С Л Е В Н Е    С Т А Н Д А Р Т Ы

---

Детали и элементы  
пылегазовоздухопроводов  
тепловых электростанций

БЛОКИ - КОРОБА  
С ПОВОРОТНОЙ ЗАСЛОНКОЙ  
Типы и основные размеры

ОСТ 34.42.407-78+ОСТ 34.42.414-78

Издание официальное

**РАЗРАБОТАНЫ** Ленинградским филиалом проектно-технологического института "Энергомонтажпроект"

Директор Г.М.ГОВЯДКО

Начальник отдела Н.И.ВАСИЛЬЕВ

Гл.специалист Б.Д.КУЗЬМИН

Руководитель темы Р.М.БАРКАН

Исполнитель Л.Д.СОБОЛЕВА

**ВНЕСЕНЫ** Проектно-технологическим институтом "Энергомонтажпроект"

Директор Ю.С.МЕДВЕДЕВ

**ПОДГОТОВЛЕНЫ К УТВЕРЖДЕНИЮ**

Главным управлением по монтажу теплосилового оборудования электростанций при Министерстве энергетики и электрификации СССР.

Главный инженер В.П.БАННИК

Начальник тех.отдела Е.Е.КАСЬЯНОВ

Ст.инженер Б.И.РЕЗНИКОВ

Главным производственно-техническим управлением по строительству Минэнерго СССР.

Главный инженер Ф.И.СЛОБОВСКИЙ

**СОГЛАСОВАНЫ** Всесоюзным государственным проектным институтом "Теплоэлектропроект"

Главный инженер В.Н.ОХОТИН

Научно-производственным объединением по исследованию и проектированию энергетического оборудования (ЦКТИ)

Зам.генерального директора по научной работе В.В.МИТОР

**УТВЕРЖДЕНЫ И ВВЕДЕНЫ В ДЕЙСТВИЕ ПРИКАЗОМ**

Министерства энергетики и электрификации СССР  
от 11 апреля 1978г. № 154

## О Т Р А С Л Е В О Й    С Т А Н Д А Р Т

Детали и элементы  
пылегазовоздухопроводов  
тепловых электростанций

О С Т

БЛОКИ - КОРОБА  
С ПОВОРОТНОЙ ЗАСЛОНКОЙ  
С СИММЕТРИЧНЫМ ПОДВОДОМ  
ВОЗДУХА УСЛОВНЫМ ПРОХОДОМ  
2000+5500x10400 и 11200мм  
Типы и основные размеры.

34.42.414-78

Вводится впервые

Приказом Министерства энергетики и электрификации СССР

от 11.04.1978г. № 154

срок введения установлен

с 01.06.1978г.

## НЕСОБЛЮДЕНИЕ СТАНДАРТА ПРЕСЛЕДУЕТСЯ ПО ЗАКОНУ

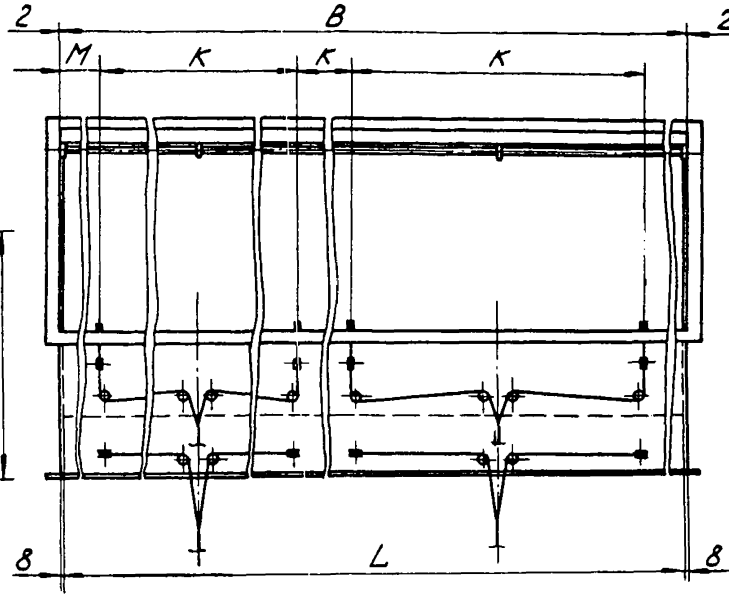
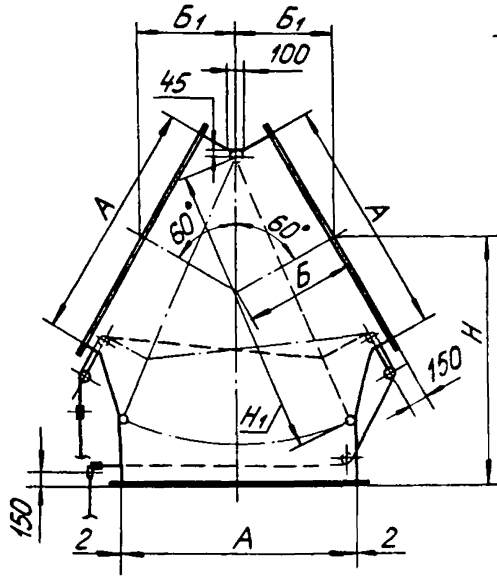
1. Настоящий стандарт распространяется на блоки - короба с поворотной заслонкой с симметричным подводом воздуха условным проходом 2000+5500x10400 и 11200 мм, предназначенные для установки во всасывающих шахтах забора холодного воздуха котельных установок тепловых электростанций.

2. Типы и основные размеры блоков - коробов с поворотной заслонкой должны соответствовать чертежу и таблице.

Издание официальное

Перепечатка воспрещена

ГР 8073720 от 19.05.78



мм

Обозначение блок-короба с заслонкой	А	В	Б	Б <sub>I</sub>	Н	Н <sub>I</sub>
01 ОСТ 34.42.414-78	2006	10406	960	851	2115	2510
02		11206				
03	2406	10406	1100	958	2410	2970
04		11206				
05	3506	10406	1500	1299	3240	4240
06 ОСТ 34.42.414-78		11206				

Продолжение

мм

Обозначение блок-короба с заслонкой	Л	М	К
01 ОСТ 34.42.414-78	10390	1303	2600
02	11190	1403	2800
03	10390	1303	2600
04	11190	1403	2800
05	10390	1303	2600
06 ОСТ 34.42.414-78	11190	1403	2800

Пример условного обозначения блок - коробка с поворотной заслонкой с симметричным подводом воздуха сечением 2406 x 10406 мм:

БЛОК - КОРОБ С ЗАСЛОНКОЙ

03 ОСТ 34.42.414-78

## СО Д Е Р Ж А Н И Е

Стр.

ОСТ 34.42.407-78	Блоки-короба с поворотной заслонкой с осевым и боковым подводом воздуха условным проходом 1200 ÷ 3500 х х 1200 ÷ 2800 мм .....	3
ОСТ 34.42.408-78	Блоки-короба с поворотной заслонкой с осевым и боковым подводом воздуха условным проходом 1200 ÷ 3500 х х 3200 ÷ 5600 мм .....	8
ОСТ 34.42.409-78	Блоки-короба с поворотной заслонкой с осевым и боковым подводом воздуха условным проходом 2000 ÷ 3500 х 7800 и 8400 мм .....	13
ОСТ 34.42.410-78	Блоки-короба с поворотной заслонкой с осевым и боковым подводом воздуха условным проходом 2000 ÷ 3500 х х 10400 и 11200 мм .....	16
ОСТ 34.42.411-78	Блоки-короба с поворотной заслонкой с симметричным подводом воздуха условным проходом 1200 ÷ 3500 х х 1200 ÷ 2800 мм .....	19
ОСТ 34.42.412-78	Блоки-короба с поворотной заслонкой с симметричным подводом воздуха условным проходом 1200 ÷ 3500 х х 3200 ÷ 5600 мм .....	23

ОСТ 34.42.413-78	Блоки-короба с поворотной заслонкой с симметричным подводом воздуха условным проходом 2000 + 3500 х х 7800 и 8400 мм .....	28
ОСТ 34.42.414-78	Блоки-короба с поворотной заслонкой с симметричным подводом воздуха условным проходом 2000 + 3500 х х 10400 и 11200 мм .....	31

Подписано в печать 28.06.78                      Формат 60x84<sup>I</sup>/16  
Ротапринт Печ.л. 2,25 (Усл.печ.л. 2,09) Уч.-изд.л. 1,4  
Тираж 700 экз.                      Заказ № 582                      Цена 21 коп.

---

Центр научно-технической информации по энергетике и элек-  
трификации Минэнерго СССР, 129041, Москва, проспект Мира, д.68  
Типография Информэнерго, Москва, I-й Переяславский пер., д.5