



ОТРАСЛЕВЫЕ СТАНДАРТЫ

---

ДЕТАЛИ И ЭЛЕМЕНТЫ  
ПЫЛЕГАЗОВОЗДУХОПРОВОДОВ  
ТЕПЛОВЫХ ЭЛЕКТРОСТАНЦИЙ

КАРМАНЫ ВСАСЫВАЮЩИЕ  
ТИПА РИХТЕРА

ТИПЫ И ОСНОВНЫЕ РАЗМЕРЫ

ОСТ 34.42.301-81 - ОСТ 34.42.303-81

ИЗДАНИЕ ОФИЦИАЛЬНОЕ

УТВЕРЖДЕНЫ И ВВЕДЕНЫ В ДЕЙСТВИЕ ПРИКАЗОМ  
Министерства энергетики и электрификации СССР  
№ 359 от 31.12.81г.

ИСПОЛНИТЕЛИ: ПТИ „Энергомонтажпроект“

Главный инженер А.Д.Шанин

Ленинградский филиал

ПТИ „Энергомонтажпроект“

Главный инженер А.М.Щагин

Заведующий отделом Л.Д.Рязанов

ИСПОЛНИТЕЛИ:

Б.Д.Кузьмин

П.Н.Кравченко

Л.Д.Соболева

ПОДГОТОВЛЕНЫ К УТВЕРЖДЕНИЮ Главным управлением  
по монтажу теплосилового оборудования электростанций при Министерстве энергетики и электрификации СССР.

Главный инженер В.А.Федоров

СОГЛАСОВАНЫ Главным производственно-техническим  
управлением по строительству  
Минэнерго СССР

Главный инженер В.Г.Чумаченко

ВГПИ „Теплоэлектропроект“

Главный инженер В.Н.Охотин

НПО по исследованию и проектированию  
энергетического оборудования  
им. И.И.Ползунова

Зам. директора по  
научной части

В.В.Митор

## ОТРАСЛЕВОЙ СТАНДАРТ

---

*Детали и элементы  
пылегазовоздухопроводов  
тепловых электростанций*

ОСТ

**КАРМАНЫ ВСАСЫВАЮЩИЕ  
ТИПА РИХТЕРА  
НАКЛОННЫЕ**

34.42.302-81

Типы и основные размеры

Взамен ОСТ 34.42.302-76

---

*Приказом Министерства энергетики и электрификации СССР  
от 31 декабря 1981 г. № 359 срок введения установлен  
1 марта 1982 г.*

Несоблюдение стандарта преследуется по закону

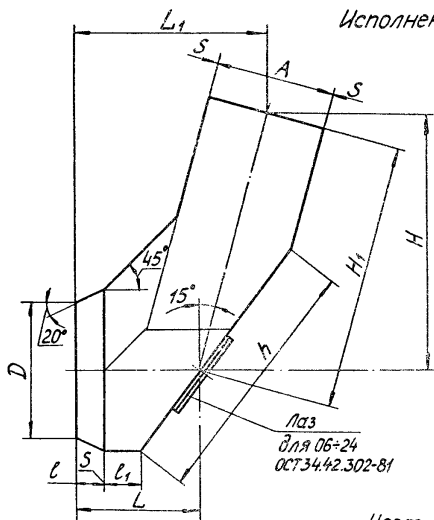
*1. Настоящий стандарт распространяется на карманы всасывающие типа Рихтера наклонные, предназначенные для газозовдухопроводов котлоагрегатов.*

*Настоящий стандарт не распространяется на карманы, являющиеся элементами тягодутьевых машин.*

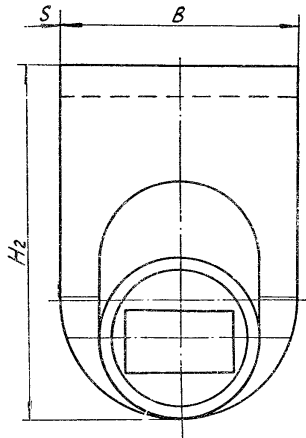
*2. Типы и основные размеры карманов всасывающих типа Рихтера наклонных должны соответствовать черт. 1 и 2 и таблице.*

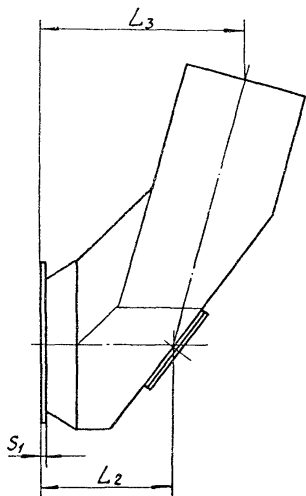
---

*Издание официальное ГР8239751 от 25.02.82. Перепечатка воспрещена*

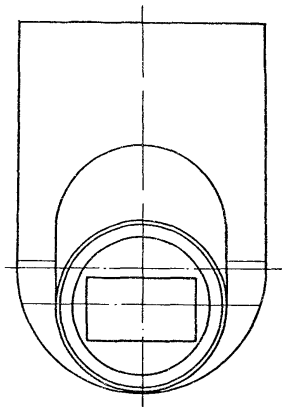


Черт. 1





Исполнение 2



Черт. 2

ОСТ 34.42.302-81 Стр. 3

Размеры в мм

Обозначение кармана	Типоразмер тягодутьевой машины	Давление (разрежение) Па(кес/м <sup>2</sup> )	Температура, °С	D	A	B
01 ОСТ 34.42.302-81	Вентилятор ВДН-8; ВДН-9	980 (100)	100	530	500	966
02	Дымосос ДН-9	1745 (178)	200			960
03	Вентилятор ВДН-10; ВДН-11,2	980 (100)	100	660	620	1196
04	Вентилятор ВГДН-11,2	2304 (235)	400			1194
05	Дымосос ДН-10; ДН-11,2		200			1190
06	Вентилятор ВДН-12,5	980 (100)	100	830	780	1496
07	Вентилятор ВГДН-12,5	2794 (285)	400			1494
08	Дымосос ДН-12,5	2843 (290)	200			1490
09	Вентилятор ВДН-15; ВДН-17	980 (100)	100	1085	1000	1976
10	Вентилятор ВГДН-15; ВГДН-17	3922 (400)	400			1974
11	Дымосос ДН-15; ДН-17	4167 (425)	200			1970
12	Вентилятор ВГДН-19Б	3236 (330)	400	1235	1140	2234
13 ОСТ 34.42.302-81	Дымосос ДН-19Б		200			2230

Продолжение

Размеры в мм

Обозначение кармана	H	H <sub>1</sub>	H <sub>2</sub>	S	h	l	l <sub>1</sub>	Исполнение				
								1		2		
								L	L <sub>1</sub>	L <sub>2</sub>	L <sub>3</sub>	S <sub>1</sub>
01 ОСТ 34.42.302-81	1024	1060	1389	2	1113	95	148	451	725	463	737	
02				5				454	728	466	740	
03	1275	1320	1728	2	1386	119	185	560	901	572	913	12
04				3				561	902	573	914	
05				5				563	904	575	916	
06	1603	1660	2173	2	1743	149	232	704	1133	720	1149	
07				3				705	1134	721	1150	
08				5				707	1136	723	1152	
09	2096	2170	2850	2	2278	195	304	909	1470	925	1486	16
10				3				910	1471	926	1487	
11				5				912	1473	928	1489	
12	2386	2470	3235	3	2593	222	346	1037	1676	1057	1696	20
13 ОСТ 34.42.302-81				5				1039	1678	1059	1698	

Продолжение

Размеры в мм

Обозначение кармана	Типоразмер тягодутьевой машины	Давление (разрежение) Па (кгс/м <sup>2</sup> )	Температура, °С	D	A	B
14ОСТ34.42.302-81	Дымосос рециркуляционный ГД-20-5004	4805 (490)	400			2520
15	Дымосос ДН-21	3138 (320)	200	1400	1290	
16	Вентилятор ВГДН-21	3177 (324)	400			2524
17	Вентилятор ВДН-18	980 (100)	100			2974
18	Дымосос ДН-22	3334 (340)	200	1650	1520	2970
19	Вентилятор ВДН-20	980 (100)	100			3240
20	Дымосос ДН-24	3824 (390)	200	1800	1660	3236
21	Вентилятор ВДН-22-Иу; ВДН-31,5	980 (100)	100			3640
22	Дымосос ДН-26	4491 (458)	200	2020	1860	
23	Дымосос рециркуляционный ГД-31	4020 (410)	365			3636
24	Вентилятор ВДН-24-Иу			2100	1940	3780
25	Вентилятор ВДН-26-Иу	980 (100)	100	2300	2140	4140
26ОСТ34.42.302-81	Вентилятор ВДН-28-И; ВДН-32Б			2500	2300	4500



Размеры в мм

Обозначение кармана	H	H <sub>1</sub>	H <sub>2</sub>	S	h	ℓ	ℓ <sub>1</sub>	Исполнение					
								1		2			
								L	L <sub>1</sub>	L <sub>2</sub>	L <sub>3</sub>	S <sub>1</sub>	
14 ОСТ34.42.302-81				5				1177	1901	1197	1921		
15	2705	2800	3664		2940	252	392						
16				3				1175	1899	1195	1919		
17	3187	3300	4316		3465	297	462	1384	2238	1404	2258		
18				5				1386	2240	1406	2260		
19				3				1510	2441	1530	2461		
20	3477	3600	4710		3780	324	504	1512	2443	1532	2463		
21				3				1694	2739	1714	2759		
22	3302	4040	5285		4242	364	566						
23				5				1696	2741	1716	2761		
24	4057	4200	5496		4410	378	588	1763	2850	1788	2875		
25	4443	4600	6021	3	4830	414	644	1928	3118	1953	3143	25	
26 ОСТ34.42.302-81	4830	5000	6542		5250	450	700	2093	3387	2118	3412		

ОСТ 34.42.302-81 Стр.8

*Пример условного обозначения кармана всасывающего типа Рихтера наклонного для установки с вентилятором ВДН-11,2 исполнения 1:*

*КАРМАН 1 03 ОСТ 34.42.302-81*

## Содержание

	Стр.
ОСТ 34.42.301-81 Карманы всасывающие типа Рихтера нормальные . . . . .	3
ОСТ 34.42.302-81 Карманы всасывающие типа Рихтера наклонные . . . . .	11
ОСТ 34.42.303-81 Карманы всасывающие типа Рихтера при стесненной компоновке.	19

---

Подписано в печать 3.11.82.

Формат 60x84<sup>1</sup>/16

Печать офсетная

Усл.печ.л.1,63

Уч.-изд.л. 1,26

Тираж 1000 экз. Заказ 972

Цена 19 коп.

---

Центр научно-технической информации по энергетике и электрификации Минэнерго СССР, Москва, проспект Мира, д.68.

---

Типография Информэнерго, Москва, I-й Переяславский пер., д.5

ОСТ 34.42.301-81 ÷ ОСТ 34.42.303-81

ЛИСТ РЕГИСТРАЦИИ

ИЗМЕНЕНИЙ \_\_\_\_\_

Изм.	Номер листов(страниц)				Номер документа	Подпись	Дата	Срок введения изменения
	Измененных	Замененных	Новых	Аннулированных				