
ФЕДЕРАЛЬНОЕ АГЕНТСТВО
ПО ТЕХНИЧЕСКОМУ РЕГУЛИРОВАНИЮ И МЕТРОЛОГИИ



НАЦИОНАЛЬНЫЙ
СТАНДАРТ
РОССИЙСКОЙ
ФЕДЕРАЦИИ

ГОСТ Р
53923—
2010
(ИСО 22917:2004)

КРУГИ АЛМАЗНЫЕ И ИЗ КУБИЧЕСКОГО НИТРИДА БОРА (ЭЛЬБОРА) ШЛИФОВАЛЬНЫЕ

Технические условия

ISO 22917:2004

Superabrasives — Limit deviations and run-out tolerances for grinding
wheels with diamond or cubic boron nitride
(MOD)

Издание официальное



Москва
Стандартинформ
2011

Предисловие

Цели и принципы стандартизации в Российской Федерации установлены Федеральным законом от 27 декабря 2002 г. № 184-ФЗ «О техническом регулировании», а правила применения национальных стандартов Российской Федерации — по ГОСТ Р 1.0—2004 «Стандартизация в Российской Федерации. Основные положения»

Сведения о стандарте

1 РАЗРАБОТАН Федеральным государственным унитарным предприятием «Всероссийский научно-исследовательский институт стандартизации и сертификации в машиностроении» (ФГУП «ВНИИНМАШ»)

2 ВНЕСЕН Техническим комитетом по стандартизации ТК 95 «Инструмент»

3 УТВЕРЖДЕН И ВВЕДЕН В ДЕЙСТВИЕ Приказом Федерального агентства по техническому регулированию и метрологии от 12 ноября 2010 г. № 398-ст

4 Настоящий стандарт является модифицированным по отношению к международному стандарту ИСО 22917:2004 «Суперабразивы. Предельные отклонения размеров и допуски биений алмазных кругов и из кубического нитрида бора» (ISO 22917:2004 «Superabrasives — Limit deviations and run-out tolerances for grinding wheels with diamond or cubic boron nitride»). При этом дополнительные положения, учитывающие потребности национальной экономики и особенности национальной стандартизации, выделены курсивом.

Настоящий стандарт соответствует международному стандарту ИСО 525:1999 «Абразивная продукция на связках. Общие требования» (ISO 525:1999 «Bonded abrasive products — General requirements») в части наружных диаметров (5.2.1), высоты (5.2.2), диаметров посадочных отверстий (5.2.3).

Применение указанных стандартов в настоящем стандарте обусловлено удобством пользования объединенным стандартом

5 ВВЕДЕН ВПЕРВЫЕ

Информация об изменениях к настоящему стандарту публикуется в ежегодно издаваемом информационном указателе «Национальные стандарты», а текст изменений и поправок — в ежемесячно издаваемых информационных указателях «Национальные стандарты». В случае пересмотра (замены) или отмены настоящего стандарта соответствующее уведомление будет опубликовано в ежемесячно издаваемом информационном указателе «Национальные стандарты». Соответствующая информация, уведомление и тексты размещаются также в информационной системе общего пользования — на официальном сайте Федерального агентства по техническому регулированию и метрологии

© Стандартиформ, 2011

Настоящий стандарт не может быть полностью или частично воспроизведен, тиражирован и распространен в качестве официального издания без разрешения Федерального агентства по техническому регулированию и метрологии

Содержание

1 Область применения	1
2 Нормативные ссылки	1
3 Классификация и размеры	2
4 Технические требования	21
5 Требования безопасности.	25
6 Правила приемки	26
7 Методы контроля	26
8 Транспортирование и хранение	26
9 Гарантии изготовителя.	26
Приложение ДА (справочное) Сведения о соответствии ссылочных национальных и межгосударственных стандартов международным стандартам, использованным в качестве ссылочных в примененном международном стандарте	27

НАЦИОНАЛЬНЫЙ СТАНДАРТ РОССИЙСКОЙ ФЕДЕРАЦИИ

КРУГИ АЛМАЗНЫЕ И ИЗ КУБИЧЕСКОГО НИТРИДА БОРА (ЭЛЬБОРА)
ШЛИФОВАЛЬНЫЕ

Технические условия

Diamond and cubic boron nitride (elbor) grinding wheels.
Specifications

Дата введения — 2012—01—01

1 Область применения

Настоящий стандарт распространяется на алмазные и шлифовальные круги на керамической (V), органической (B), металлической (M) связках для обработки изделий из твердого сплава, цветных металлов, неметаллических материалов, а также на шлифовальные круги из кубического нитрида бора на керамической (V), органической (B), металлической (M) связках для обработки изделий из закаленных до высокой твердости сталей.

2 Нормативные ссылки

В настоящем стандарте использованы нормативные ссылки на следующие стандарты:

ГОСТ Р 52587—2006 Инструмент абразивный. Обозначения и методы измерения твердости

ГОСТ Р 52710—2007 Инструмент абразивный. Акустический метод определения твердости и звуковых индексов по скорости распространения акустических волн

ГОСТ Р 53001—2008 (ЕН 13236:2001) Инструмент алмазный и из кубического нитрида бора (эльбора). Требования безопасности

ГОСТ Р 53922—2010 (ИСО 6106:2005) Порошки алмазные и из кубического нитрида бора (эльбора). Зернистость и зерновой состав шлифпорошков. Контроль зернового состава

ГОСТ 15.309—98 Система разработки и постановки продукции на производство. Испытания и приемка выпускаемой продукции. Основные положения

ГОСТ 577—68 Индикаторы часового типа с ценой деления 0,01 мм. Технические условия

ГОСТ 2789—73 Шероховатость поверхности. Параметры и характеристики

ГОСТ 3060—86 Круги шлифовальные. Допустимые неуравновешенные массы и метод их измерения

ГОСТ 3722—81 Подшипники качения. Шарики. Технические условия

ГОСТ 9206—80 Порошки алмазные. Технические условия

ГОСТ 9378—93 (ИСО 2632-1—85, ИСО 2632-2—85) Образцы шероховатости поверхности (сравнения). Общие технические условия

ГОСТ 14192—96 Маркировка грузов

ГОСТ 18088—83 Инструмент металлорежущий, алмазный, дереворежущий, слесарно-монтажный и вспомогательный. Упаковка, маркировка, транспортирование и хранение

ГОСТ 23677—79 Твердомеры для металлов. Общие технические требования

ГОСТ 24643—81 Основные нормы взаимозаменяемости. Допуски формы и расположения поверхностей. Числовые значения

ГОСТ 27595—88 Материалы шлифовальные и инструменты абразивные. Упаковка, маркировка, транспортирование и хранение

ГОСТ 30513—97 Инструмент абразивный и алмазный. Методы испытаний на безопасность

Примечание — При пользовании настоящим стандартом целесообразно проверить действие ссылочных стандартов в информационной системе общего пользования — на официальном сайте Федерального агентства по техническому регулированию и метрологии в сети Интернет или по ежегодно издаваемому информационному указателю «Национальные стандарты», который опубликован по состоянию на 1 января текущего года, и по соответствующим ежемесячно издаваемым информационным указателям, опубликованным в текущем году. Если ссылочный стандарт заменен (изменен), то при пользовании настоящим стандартом следует руководствоваться заменяющим (измененным) стандартом. Если ссылочный стандарт отменен без замены, то положение, в котором дана ссылка на него, применяется в части, не затрагивающей эту ссылку.

3 Классификация и размеры

3.1 Круги следует изготавливать следующих типов:

1A1, 14A1, 1A8, 14U1, 6A2, 9A3, 6A2T, 1A2T — плоские;

14EE1, 1EE1, 1E1, 1E6Q, 1D1, 1V1, 1R1 — угловые;

1FF1, 1F1 — радиусные;

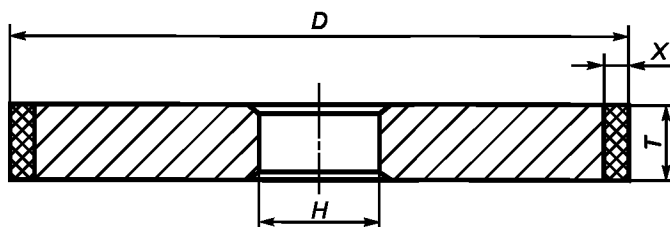
2A2 — кольцевые;

6A9 — чашечные цилиндрические;

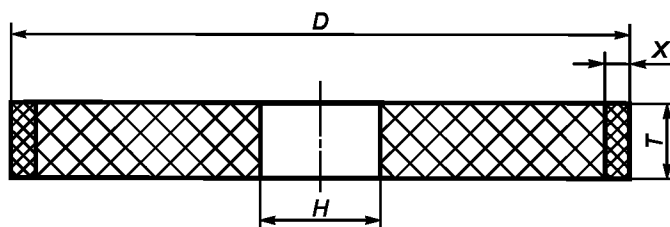
12A2-45°, 12V5-45°, 12B2, 11V9, 11A2 — чашечные конические;

12A2-20°, 12V5-20°, 12D9, 12R4, 4V9, 12R9 — тарельчатые.

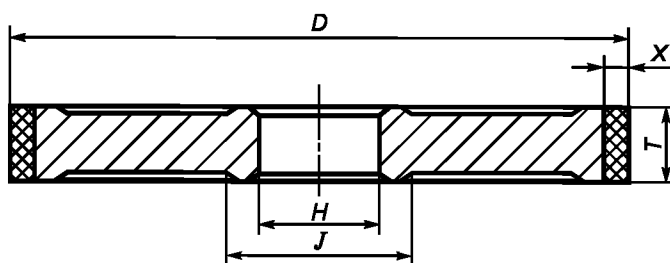
3.2 Размеры кругов должны соответствовать указанным на рисунках 1—30 и в таблицах 1—30.



Исполнение 1



Исполнение 2



Исполнение 3

Рисунок 1 — Тип 1A1

Таблица 1*

В миллиметрах

<i>D</i>	<i>T</i>	<i>H</i>	<i>X</i>
16	2; 4; 6; 8; 13	6,0	2,0
20	4; 6; 8; 13; 16	6,0	2,0
25	4; 6; 8; 10; 13; 16; 20; 25	6,0	3,2; 4,0; 5,0
32	4; 6; 8; 10; 13; 16; 20; 25; 32	10,0; 13,0	3,2; 4,0; 5,0
40	4; 6; 8; 10; 13; 16; 20; 25; 32	10,0; 13,0; 16,0	3,2; 4,0; 5,0
50	4; 6; 8; 10; 13; 16; 20; 25; 32	13,0; 16,0	3,2; 4,0; 5,0
63	4; 6; 8; 10; 13; 16; 20; 25; 32; 40	16,0; 20,0	4,0; 6,0; 5,0
80	4; 6; 8; 10; 13; 16; 20; 25; 32; 40; 50	20,0	4,0; 5,0; 6,0
100	4; 6; 8; 10; 13; 16; 20; 25; 32; 40; 50	20,0	4,0; 5,0; 6,0
125	4; 6; 8; 10; 13; 16; 20; 25; 32; 40; 50	32,0	4,0; 5,0; 6,0; 10
150	6; 8; 10; 13; 16; 20; 25; 32; 40; 50	32,0	4,0; 5,0; 6,0; 10
175	8; 10; 13; 16; 20; 25; 32; 40; 50	32,0; 76,2	4,0; 5,0; 6,0; 10; 20
200	8; 10; 13; 16; 20; 25; 32; 40; 50	32,0; 76,2	4,0; 5,0; 6,0; 10; 20
250	8; 10; 13; 16; 20; 25; 32; 40; 50	76,2	4,0; 5,0; 6,0
300	10; 13; 16; 20; 25; 32; 40; 50; 63	50,8; 76,2; 127,0	4,0; 5,0; 6,0
350 (356)	10; 13; 16; 20; 25; 32; 40; 50; 63; 100	127,0; 160,0	5,0; 6,0; 10; 20
400 (406)	10; 13; 16; 20; 25; 32; 40; 50; 63; 100	127,0; 203,2	5,0; 6,0; 10
500 (508)	10; 13; 16; 20; 25; 32; 40; 50; 63; 100	203,2; 304,8	6,0; 10,0; 20
600 (610)	16; 20; 25; 32; 40; 50; 63; 100	203,2; 304,8	6,0
700; 750 (762)	20; 25; 32; 40; 50; 63; 100	304,8	6,0; 10,0

Примечания
1 По заказу потребителя допускается изготавливать круги размерами, отличными от указанных в таблице.
2 Размеры, заключенные в скобках, применять не рекомендуется.

Таблица 2**

В миллиметрах

<i>D</i>	<i>T</i>	<i>H</i>	<i>J</i>	<i>X</i>
80	10; 25; 32	20,0	—	4; 5
100	10			
125		32,0	50	
150				
200	10; 20	76,2	110	3; 4; 5; 6
250	10; 16; 20; 25	127,0	180	5; 6
320	16; 20		180	
350 (356)				
400 (408)	20; 25	203,2	250	

Примечания
1 По заказу потребителя допускается изготавливать круги размерами, отличными от указанных в таблице.
2 Размеры, заключенные в скобках, применять не рекомендуется.

* См. рисунок 1, исполнения 1 и 2.

** См. рисунок 1, исполнение 3.

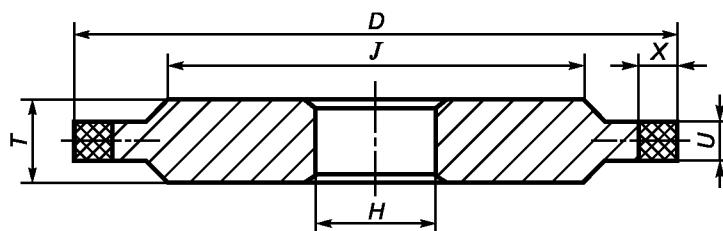


Рисунок 2 — Тип 14А1

Таблица 3

В миллиметрах

D	T	H	J	U	X
80	8	20,0	40	6	3,2
100	6; 8; 13		70	3,2; 6,0	3,2; 6,0
125	6	32,0	100		
150	8; 10		120	3,2; 6,0; 8,0	3,2; 6,0; 8,0
180	8	50,8	140	3,2; 6,0	3,2; 6,0
200	8; 10	32,0; 50,8	160	3,2; 6,0; 8,0	3,2; 6,0; 8,0
250	10	50,8; 76,2			200

Примечание — По заказу потребителя допускается изготавливать круги размерами, отличными от указанных в таблице.

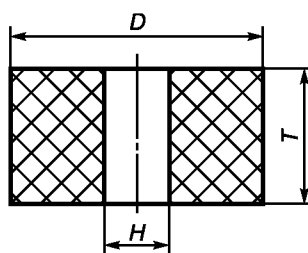


Рисунок 3 — Тип 1А8

Таблица 4

В миллиметрах

D	T	H
3	0,8; 2,0; 2,5; 3,5; 4,0; 6,0	1,2; 1,5
4	3,5; 4,0; 6,0; 8,0	1,6; 1,8; 2,0
5	3,5; 5,0; 6,0; 8,0; 10,0	2,0
6	4; 6; 8; 10	2,5; 4,0
8	4; 6; 8; 10; 16	4,0
10	6; 8; 10; 16	
13	8; 10; 13; 16	
16	6; 8; 10; 13; 16; 20; 25	6,0
20	6; 8; 10; 13; 16; 20; 25	

Примечание — По заказу потребителя допускается изготавливать круги размерами, отличными от указанных в таблице.

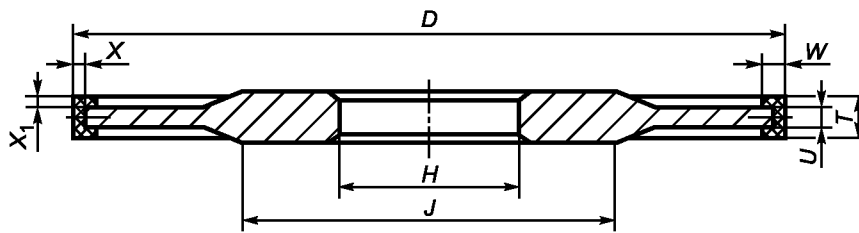


Рисунок 4 — Тип 14U1

Таблица 5

В миллиметрах

D	T	H	J	U	W	X = X ₁
125	10	32,0	65	6; 8	4	2,0
150	12	32,0; 50,8	80	8; 10	4; 6	3,2
200	16		50; 120	13; 16	6; 10	
250	20	76,2	160	16; 20	8; 13	

Примечание — По заказу потребителя допускается изготавливать круги размерами, отличными от указанных в таблице.

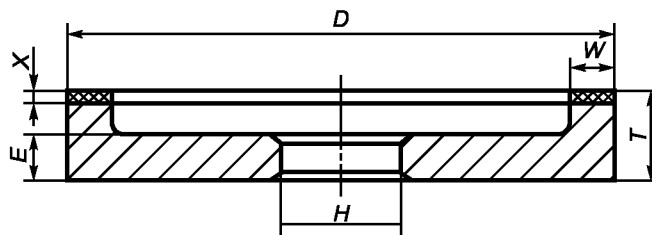


Рисунок 5 — Тип 6A2

Таблица 6

В миллиметрах

D	T	H	W	E	X
50	22	16,0	3,2; 5	10	2
80		20,0	3,2; 5; 10		
100	22; 24		20,0; 32,0	6; 10; 16	13
125					
150	24; 26	32,0; 50,8	6; 10; 16; 20	13	4; 6
180	29; 31	50,8			
200; 250		29; 38	50,8; 76,2	10; 16; 20; 25; 40	16
300	76,2		20; 25; 40		

Примечание — По заказу потребителя допускается изготавливать круги размерами, отличными от указанных в таблице.

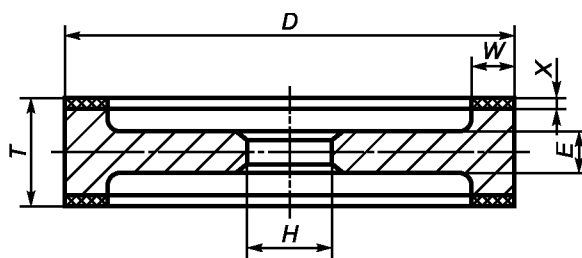


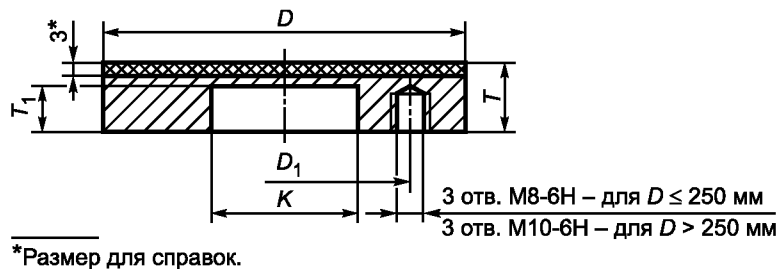
Рисунок 6 — Тип 9A3

Таблица 7

В миллиметрах

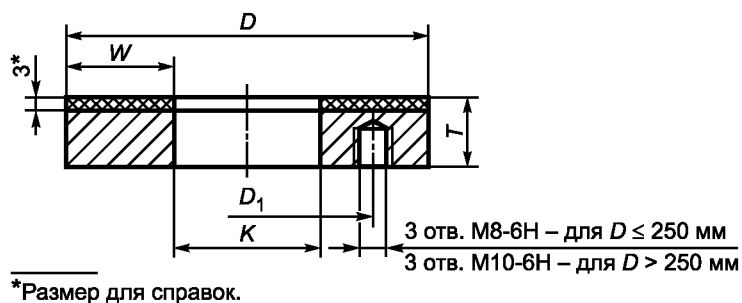
D	T	H	E	W	X
100	10	20,0	5	3,2; 6	1,6
125	20	32,0	13	3,2; 6; 10; 16	2,0
150	16; 32	32,0; 50,8	8; 25	6; 10; 16; 20	3,2
200	16; 20; 32		6; 10; 25	6; 10; 20	4,0
250		76,2	13; 16; 25		3,2; 4,0

Примечание — По заказу потребителя допускается изготавливать круги размерами, отличными от указанных в таблице.



*Размер для справок.

Рисунок 7 — Тип 6A2T



*Размер для справок.

Рисунок 8 — Тип 1A2T

Таблица 8

В миллиметрах

D	T	T_1 $js14$	W	K $H7$	D_1 $\pm 0,3$
100	18	12	30	40	70
150			35		
200			60	80	
250			85		
300	20	14	110	80	260
400			160		

Примечание — По заказу потребителя допускается изготавливать круги размерами, отличными от указанных в таблице.

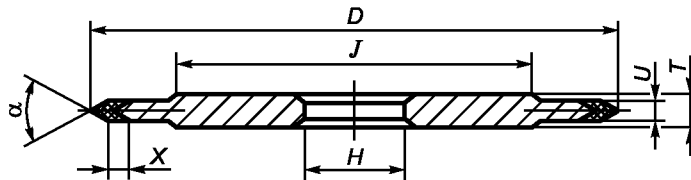


Рисунок 9 — Тип 14EE1

Таблица 9

D	T	H	J	U	X	α
мм						
50	6	16,0	25	3,2	6	45°
80	6; 8; 13	20,0; 32,0	45	3,2; 6,0		90°; 110°
100	6	20,0; 42,0	70	3,2	3,2; 4,0; 5,0; 6,0	35°; 45°; 60°; 90°; 110°
125		32,0	90		3,2; 4,0; 6,0; 8,0; 10	35°; 45°; 60°; 90°
140		42,0	90		5	90°; 110°
150	6; 8	32,0	100		3,2; 4,0; 5,0; 6,0	3,2; 4,0; 5,0; 6,0
175	6; 10	32,0	140	3,2; 6,0	3,2; 4,0; 6,0	45°; 60°; 90°; 110°
200	10	32,0; 50,8	160	6; 8		45°; 60°; 90°; 110°
250	8; 10; 16	32,0; 76,2	180; 200	6; 8; 10		20°; 30°; 35°; 45°; 60°; 90°; 110°; 130°
350 (356)	6; 16	127,0; 203,2	300	3,2; 4,0; 6,0	4,0; 6,0; 8,0	45°; 60°
400 (406)			350			45°; 60°

Примечание — По заказу потребителя допускается изготавливать круги размерами, отличными от указанных в таблице.

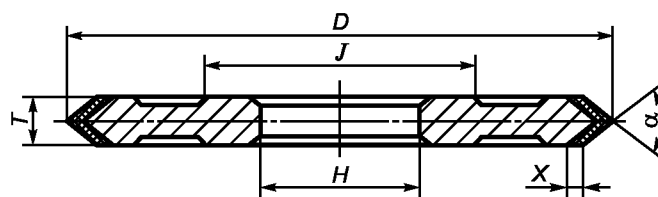
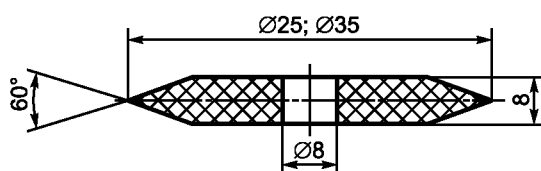


Рисунок 10 — Тип 1ЕЕ1

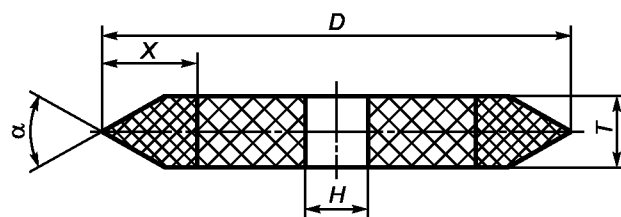
Таблица 10

D	T	H	J	X	α
мм					
40	6	6,0	—	3,2; 4,0; 6,0	45°
80	6; 8; 10; 13; 16	32,0; 42,0			90°; 110°; 120°; 130°
100					90°; 110°; 120°; 130°; 140°
125	8; 10; 13	42,0	70	3,2; 4,0; 6,0	90°; 120°
140	6; 8; 10				90°; 110°
150	6; 8; 13; 16; 25; 32	32,0; 42,0	60; 70	3,2; 4,0; 6,0	90°; 110°; 120°; 130°; 140°
175	6; 8; 10; 13; 16				90°; 110°; 120°; 130°; 140°
200	13; 16		60		90°; 110°; 140°

Примечание — По заказу потребителя допускается изготавливать круги размерами, отличными от указанных в таблице.



Исполнение 1



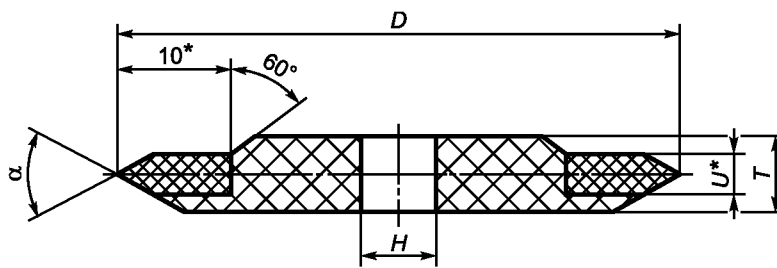
Исполнение 2

Рисунок 11 — Тип 1Е1

Таблица 11*

D	T	H	X	α
мм				
50; 60; 75	8	16,0; 20,0	10	60°
90; 100	10	20,0	10; 15	
150		32,0; 50,8	15	40°; 60°

Примечание — По заказу потребителя допускается изготавливать круги размерами, отличными от указанных в таблице.



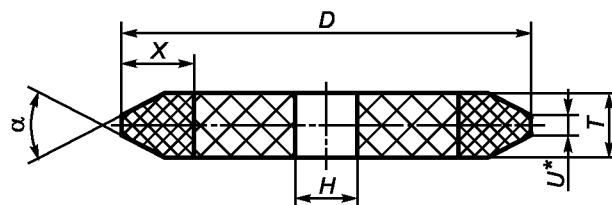
*Размеры для справок.

Рисунок 12 — Тип 1E6Q

Таблица 12

D	T	H	U	α	
мм					
80	6	20,0	3,2	40°; 60°	
100				60°	
125		8		32,0	40°; 60°
150					60°
250				76,2	3,2; 4; 5
350	10	160	3,2; 4; 6	40°; 60°	
400		203,2			
500		304,8			6

Примечание — По заказу потребителя допускается изготавливать круги размерами, отличными от указанных в таблице.



*Размер для справок.

Рисунок 13 — Тип 1D1

* См. рисунок 11, исполнение 2.

ГОСТ Р 53923—2010

Таблица 13

D	T	H	U	X	α
мм					
63	10	13,0	2	13	40°; 60°
80	13; 20	16,0		16	
100	10; 16; 20	20,0	2; 3,2; 5	20; 25	
125	8; 10; 13; 16	32,0	2; 3,2; 4	13; 16; 25	
150	10; 13; 16; 20	32,0; 50,8	2; 3,2	10; 13; 16	
250	13	76,2	4	18	
350	8	160,0	3,2; 4	10	
400	10	203,2			
500	13	304,8			

Примечание — По заказу потребителя допускается изготавливать круги размерами, отличными от указанных в таблице.

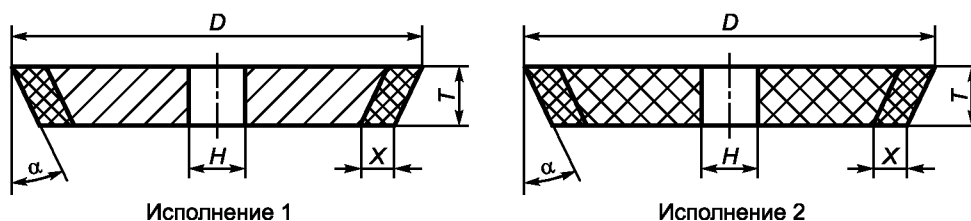
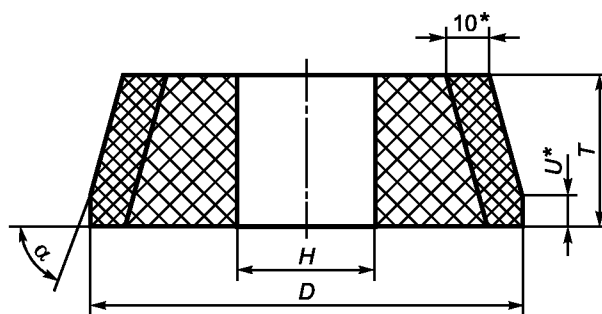


Рисунок 14 — Тип 1V1

Таблица 14

D	T	H	X	α
мм				
100	8	32,0	6	15°
125				
150	10; 16; 20; 32		6; 10; 16	15°; 20°
250	20	10		

Примечание — По заказу потребителя допускается изготавливать круги размерами, отличными от указанных в таблице.



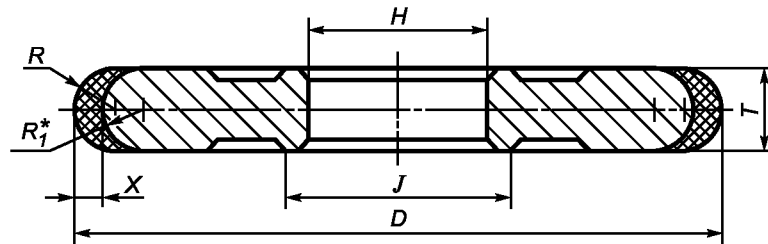
*Размеры для справок.

Рисунок 15 — Тип 1R1

Таблица 15

D	T	H	U	α
мм				
100	35	32,0	6	73°
250	10	76,2	2	15°; 20°

Примечание — По заказу потребителя допускается изготавливать круги размерами, отличными от указанных в таблице.



*Размер для справок.

Рисунок 16 — Тип 1FF1

Таблица 16

В миллиметрах

D	T	H	R	R_1	J	X
50	2,0	16,0; 20,0	1,0	1,0	—	2,0
	3,2		1,6	2,0		4,0
	4,0		2,0	3,2		3,2
	10		6,0	6,0		—
(60)	32	20,0	20,0	20,0	—	10,0
			25,0	25,0		6,0
80	4	20,0; 32,0	2,0	3,2	—	4
	6		3,2	4,0		
	8		4,0	6,0		
	10		6,0	8,0		
	20		16	16		
	32		35	35		
	40		25	25		
85	20	32,0; 42,0	16	16	—	4
			20	20		
			25	25		
100	4	20,0; 32,0; 42,0; 60,0	2,0	3,2	40	—
	6		3,2	4,0		
	8		4,0	6,0		
	10		6,0	8,0		
	12		6,0	8,0		
	16		8,0	10,0		

<i>D</i>	<i>T</i>	<i>H</i>	<i>R</i>	<i>R</i> ₁	<i>J</i>	<i>X</i>		
100	20	20,0; 32,0; 42,0; 60,0	10,0	13,0	50	4		
	25		16,0	16,0				
	32		16,0	16,0				
	40		32,0	32,0				
	50		50,0	50,0	—			
	10		20,0	20,0				
	16		16,0	16,0				
	20		16,0; 20,0; 25,0	16,0; 20,0; 25,0				
	25		16,0	16,0				
	32		40,0	40,0				
125	4	32,0	2,0	3,2	50	5; 6; 8		
	6		3,2	4,0				
	8		4,0	4,0; 6,0				
	12		6,0	6,0; 8,0				
	16		8,0	8,0; 10,0				
	20		10,0; 13,0; 20,0	13,0; 20,0				
	40		32,0	32,0				
150	10	32,0; 42,0; 60,0	5,0	6,0	50; 70; 90	5; 6; 8		
	12		6,0	8,0				
	16		8,0	10,0				
	20		10,0	13,0				
	25		12,5					
	32		16,0	16,0				
	40		32,0	32,0				
200	20	32,0; 50,8; 60,0	10,0	13,0	70; 90	5; 6; 8		
	32		16,0	16,0				
50	10		5,0; 10,0	6,0; 10,0				
	16		8,0; 10,0	10,0				
	20		10,0; 20,0	13,0; 20,0				
	32		32,0	32,0				
300	32		42,0	60,0	60		90	5; 6; 8
350	25		32,0	16,0	16,0			

П р и м е ч а н и е — По заказу потребителя допускается изготавливать круги размерами, отличными от указанных в таблице.

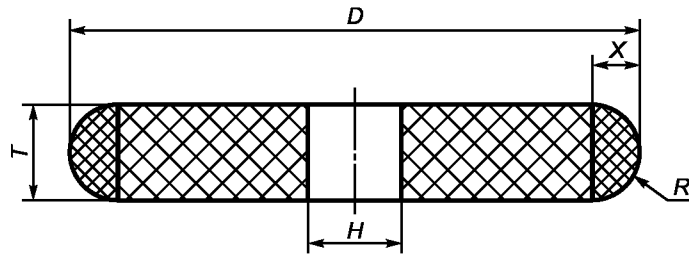


Рисунок 17 — Тип 1F1

Таблица 17

В миллиметрах

D	T	H	X	R
32	10	10	5; 6	5; 6
50		16		
63	6	20		10
80	13		8,5	
100	8	32	8	4
125	20			12

Примечание — По заказу потребителя допускается изготавливать круги размерами, отличными от указанных в таблице.

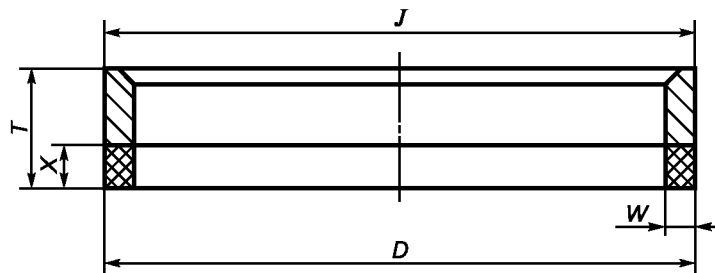


Рисунок 18 — Тип 2A2

Таблица 18

В миллиметрах

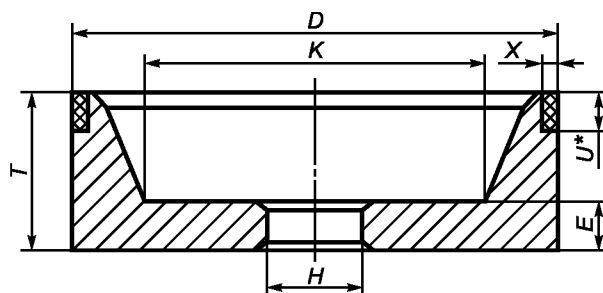
$D = J$	T	X	W
6	8	3,2	2,5
8			
10			3,2
13	10	3,2; 6,0	3,2
20			3,2; 8,0
25		3,2	
32			
40			
50	16	6,0	2,5; 3,2
63			4,0
80			

ГОСТ Р 53923—2010

Окончание таблицы 18

$D = J$	T	X	W
100	16	6,0	6,0
125			
150			
180			
200	20		
250			

Примечание — По заказу потребителя допускается изготавливать круги размерами, отличными от указанных в таблице.



*Размер для справок.

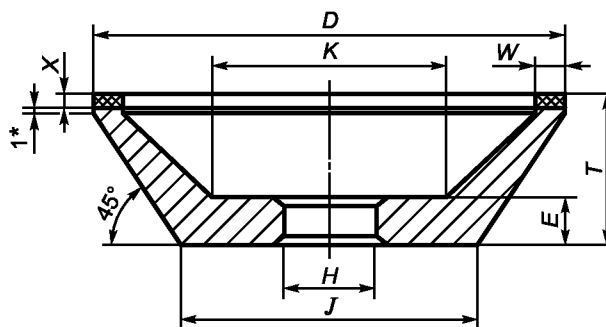
Рисунок 19 — Тип 6A9

Таблица 19

В миллиметрах

D	T	H	E	K	U	X
80	25	20,0	10	40	6	2,0
100	32			32,0; 50,8		
125		75				
150		90				
200		50,8; 76,2	190	10	3,2	
250	40	76,2				

Примечание — По заказу потребителя допускается изготавливать круги размерами, отличными от указанных в таблице.



*Размер для справок.

Рисунок 20 — Тип 12A2-45°

Таблица 20

В миллиметрах

<i>D</i>	<i>T</i>	<i>H</i>	<i>E</i>	<i>J</i>	<i>K</i>	<i>W</i>	<i>X</i>
50	20	16,0	6	26	25	2,0; 3,2; 6,0	2,0; 3,2; 6,0
80	20; 25	20,0	10	50	32	3,2; 6,0	3,2; 6,0
100	25; 32			63	40	3,2; 6,0; 10	3,2; 4,0; 6,0
125	32; 40	20,0; 32,0		91	60		
150		32,0		116	80	6; 10; 15; 20	
200	32; 40; 50	32,0; 50,8	12	166	120	10; 15; 20	3,2; 6,0
250		76,2		216	160		

Примечание — По заказу потребителя допускается изготавливать круги размерами, отличными от указанных в таблице.

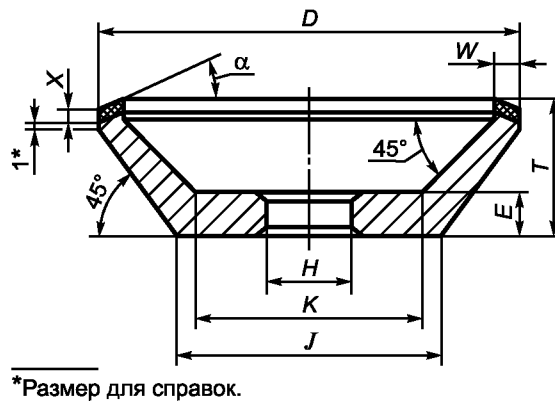
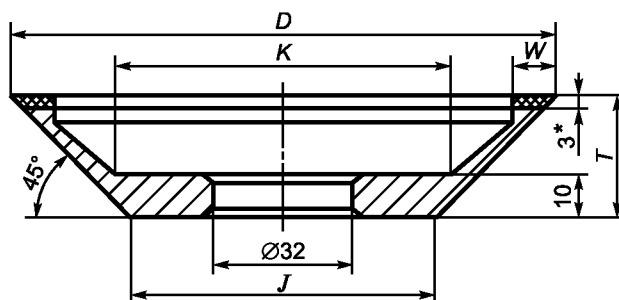


Рисунок 21 — Тип 12V5-45°

Таблица 21

<i>D</i>	<i>T</i>	<i>H</i>	<i>E</i>	<i>J</i>	<i>K</i>	<i>W</i>	<i>X</i>	α
мм								
50	20	16,0	6	26	25	3,2	3,2	15°; 25°
80	25	20,0	10	50	32	3,2; 6,0	4,0	
100	32			63	40			
125	40	32,0		91	60			
150		32,0; 50,8		116	80	6,0	6,0	

Примечание — По заказу потребителя допускается изготавливать круги размерами, отличными от указанных в таблице.



*Размер для справок.

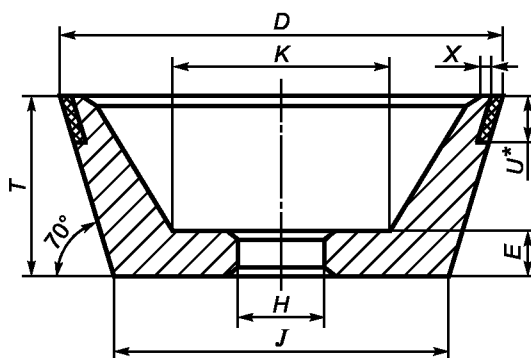
Рисунок 22 — Тип 12B2

Таблица 22

В миллиметрах

D	T	K	J	W
125	28	77	69	10
150	30	88	90	15

Примечание — По заказу потребителя допускается изготавливать круги размерами, отличными от указанных в таблице.



*Размер для справок.

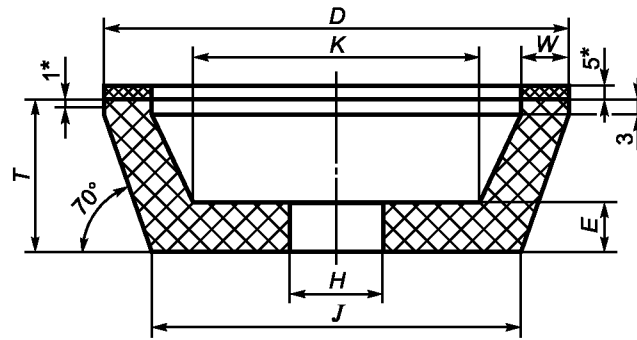
Рисунок 23 — Тип 11V9

Таблица 23

В миллиметрах

D	T	H	E	J	K	U	X
80	32	20,0	10	50	40	6	2,0
100	40			75	50		
125	40	32,0	12	96	75	6; 10	3,2
150	50	32,0; 50,8		114	90		

Примечание — По заказу потребителя допускается изготавливать круги размерами, отличными от указанных в таблице.



*Размер для справок.

Рисунок 24 — Тип 11A2

Таблица 24

В миллиметрах

D	T	H	E	J	K	W
80	32	20,0	10	50	40	6
100				80	63	10
125	50	32,0	12	100	70	
150				118	100	

Примечание — По заказу потребителя допускается изготавливать круги размерами, отличными от указанных в таблице.

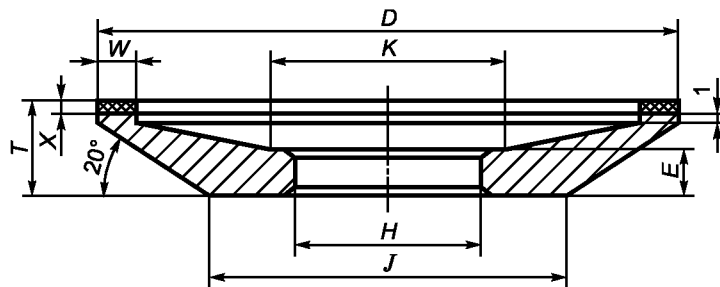


Рисунок 25 — Тип 12A2-20°

Таблица 25

В миллиметрах

D	T	H	E	J	K	W	X
50	8; 10	10,0; 16,0	4	26	25	3,2; 6,0	1,6; 2,0; 3,2
80	10; 13	16,0	6	50	32		
100	13; 16	20,0; 32,0	8	63	40	3,2; 6,0; 10	
125				91	60		
150	16; 20	32,0	10	116	80		
180	20; 25	50,8	13	166	120	6,0; 10,0	
200				216	160		
250	20						

Примечание — По заказу потребителя допускается изготавливать круги размерами, отличными от указанных в таблице.

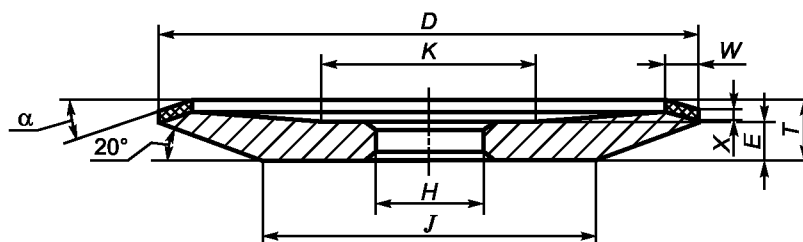


Рисунок 26 — Тип 12V5-20°

Таблица 26

D	T	H	E	J	K	W	X	α
мм								
50	6	16,0	4	26	25	1,6	1,6	15°; 25°
80	10	20,0	6	50	32	3,2; 6,0	2,0; 3,2	
100				63	40			
125	13	32,0	10	91	60	6,0; 10	3,2	
150	16	32,0; 50,8		116	80			

Примечание — По заказу потребителя допускается изготавливать круги размерами, отличными от указанных в таблице.

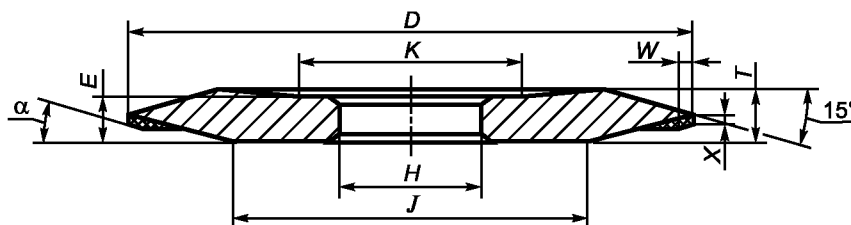
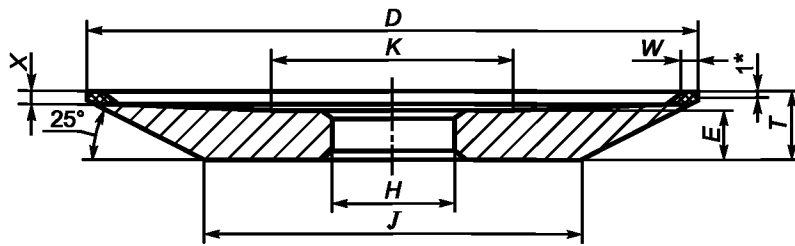


Рисунок 27 — Тип 12D9

Таблица 27

D	T	H	E	J	K	W	X	α
мм								
125	11	32,0	10	80	50	4; 8	2,0	15°; 20°
150	13			95		8; 10		
200	16	32,0; 50,8	12	128	80	8; 16; 25	3,2	
250	20	50,8; 76,2	14	158	100	16; 25		
300	25	76,2	16	180	120	40		

Примечание — По заказу потребителя допускается изготавливать круги размерами, отличными от указанных в таблице.



*Размер для справок.

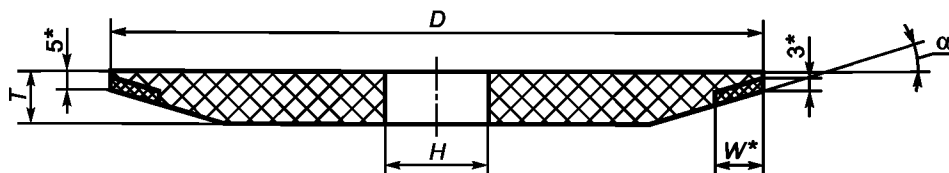
Рисунок 28 — Тип 12R4

Таблица 28

В миллиметрах

D	T	H	E	J	K	W	X
50	8; 10	10,0; 16,0	4	26	25	2,0	1,6; 2,0; 3,2
80	10; 13	20,0	6	50	32	2,0; 3,2	
100		20,0; 32,0	8	63	40	2,0; 3,2; 4,0	
125	13; 16	32,0		91	60	2,0; 3,2; 4,0	
150	16; 20	32,0; 50,8		116	80	3,2; 6,0	
200	20	32,0	116	6,0			

Примечание — По заказу потребителя допускается изготавливать круги размерами, отличными от указанных в таблице.



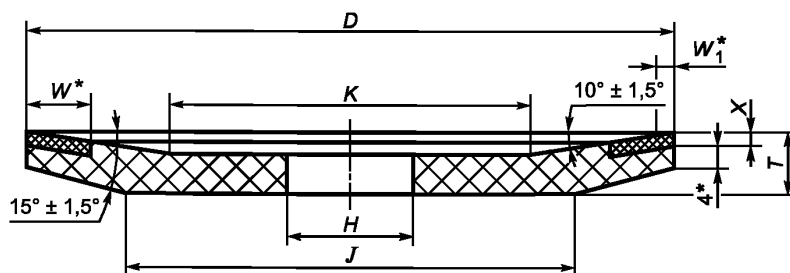
*Размеры для справок.

Рисунок 29 — Тип 4V9

Таблица 29

D	T	H	W	α
мм				15°; 20°
200	16	32,0	3,2; 13; 16	
250	20	50,8; 76,2	16; 25	

Примечание — По заказу потребителя допускается изготавливать круги размерами, отличными от указанных в таблице.



*Размеры для справок.

Рисунок 30 — Тип 12R9

Т а б л и ц а 30

В миллиметрах

D	T	H	J	K	W	W_1	X
100	10	20,0	70	55	10	2	2
125	13	32,0	73	59			
150	16		90	72	15	6	4

П р и м е ч а н и е — По заказу потребителя допускается изготавливать круги размерами, отличными от указанных в таблице.

П р и м е р у с л о в н о г о о б о з н а ч е н и я алмазного круга типа 12A2-45° с наружным диаметром $D = 150$ мм, высотой $T = 40$ мм, диаметром посадочного отверстия $H = 32$ мм, шириной алмазоносного слоя $W = 15$ мм, толщиной алмазоносного слоя $X = 3,2$ мм, из порошка синтетических алмазов марки AC6, зернистостью D64, с относительной концентрацией алмазов 100, на металлической связке M, с предельной рабочей скоростью 40 м/с:

Круг шлифовальный 12A2-45° 150 × 40 × 32 × 15 × 3,2 AC6 D64 100 M 40 м/с ГОСТ Р 53923—2010

П р и м е р у с л о в н о г о о б о з н а ч е н и я алмазного круга типа 14EE1 с наружным диаметром $D = 200$ мм, высотой $T = 10$ мм, диаметром посадочного отверстия $H = 50,8$ мм, толщиной алмазоносного слоя $X = 6$ мм, углом рабочей части $\alpha = 45^\circ$, из порошка синтетических алмазов марки AC6, зернистостью D64, с относительной концентрацией алмазов 50, на металлической связке M, с предельной рабочей скоростью 40 м/с:

Круг шлифовальный 14EE1 200 × 10 × 50,8 × 6 × 45° AC6 D64 50 M 40 м/с ГОСТ Р 53923—2010

П р и м е р у с л о в н о г о о б о з н а ч е н и я алмазного круга типа 1FF1 с наружным диаметром $D = 150$ мм, высотой $T = 20$ мм, диаметром посадочного отверстия $H = 32$ мм, толщиной алмазоносного слоя $X = 6$ мм, с радиусом рабочей части $R = 10$ мм, из порошка синтетических алмазов марки AC6, зернистостью D64, с относительной концентрацией алмазов 50, на металлической связке M, с предельной рабочей скоростью 40 м/с:

Круг шлифовальный 1FF1 150 × 20 × 32 × 6 × 10 AC6 D64 50 M 40 м/с ГОСТ Р 53923—2010

П р и м е р у с л о в н о г о о б о з н а ч е н и я круга из кубического нитрида бора типа 1A1, с наружным диаметром $D = 300$ мм, высотой $T = 40$ мм, диаметром посадочного отверстия $H = 127$ мм, толщиной слоя из кубического нитрида бора $X = 4$ мм, из порошка кубического нитрида бора марки ЛКВ50, зернистостью B76, с относительной концентрацией кубического нитрида бора 100, твердостью слоя из кубического нитрида бора P, на керамической связке V, с предельной рабочей скоростью 63 м/с:

Круг шлифовальный 1A1 300 × 40 × 127 × 4 ЛКВ50 B76 100 P V 63 м/с ГОСТ Р 53923—2010

П р и м е р у с л о в н о г о о б о з н а ч е н и я алмазного круга типа 6A2T, с наружным диаметром $D = 200$ мм, высотой $T = 18$ мм, с резьбой крепежных элементов M8, из порошка синтетических

алмазов марки АС6, зернистостью D54, с относительной концентрацией алмазов 100, на металлической связке М, с предельной рабочей скоростью 40 м/с:

Круг шлифовальный 6А2Т 200 × 18 × М8 АС6 D54 100 М 40 м/с ГОСТ Р 53923—2010

Пример условного обозначения алмазного круга типа 2А2, с наружным диаметром $D = 125$ мм, шириной алмазоносного слоя $W = 6$ мм, из порошка синтетических алмазов марки АС6, зернистостью D54, с относительной концентрацией алмазов 100, на металлической связке М, с предельной рабочей скоростью 40 м/с:

Круг шлифовальный 2А2 125 × 6 АС6 D54 100 М 40 м/с ГОСТ Р 53923—2010

4 Технические требования

4.1 Шлифовальные круги следует изготавливать в соответствии с требованиями настоящего стандарта, по рабочим чертежам, утвержденным в установленном порядке.

4.2 Для изготовления алмазоносного слоя применяют алмазные порошки марок по ГОСТ 9206 или техническому документу, утвержденному в установленном порядке; слоя из кубического нитрида бора применяют порошки кубического нитрида бора марок по техническому документу, утвержденному в установленном порядке.

4.3 Зернистость алмазных шлифпорошков и шлифпорошков кубического нитрида бора — по ГОСТ Р 53922; алмазных микропорошков — по ГОСТ 9206; микропорошков кубического нитрида бора — по техническому документу, утвержденному в установленном порядке.

4.4 Алмазные шлифовальные круги и круги из кубического нитрида бора изготавливают с относительной концентрацией алмазов 12,5; 25; 50; 75; 100; 125; 150; 175; 200.

4.5 Корпуса кругов (кроме кругов типа 1А8) изготавливают металлическими, керамическими, из композиционных материалов (например, алюмобакелит).

4.6 Точность изготовления кругов должна соответствовать нормам, указанным в таблице 31.

Таблица 31

В миллиметрах

Наименование показателя	Типы кругов			
	чашечные, тарельчатые		остальные	
	Корпус			
	металлический, композиционный	керамический	металлический, композиционный	керамический, без корпуса
	Связка			
	V, M, B	V	V, M, B	V
Наружный диаметр D : до 3 включ. св. 3 » 6 » » 6 » 30 » » 30 » 120 » » 120 » 400 » » 400	—	—	$\pm 0,10$ $\pm 0,15$ $\pm 0,20$ $\pm 0,30$ $\pm 0,50$ $\pm 0,80$	$\pm 0,3$ $\pm 0,4$ $\pm 0,5$ $\pm 0,8$ $\pm 1,5$ $\pm 1,8$
Наружный диаметр D : до 30 включ. св. 30 » 120 » » 120 » 300 » » 300	$\pm 0,3$ $\pm 0,4$ $\pm 0,5$ $\pm 0,8$	$\pm 0,3$ $\pm 0,4$ $\pm 0,5$ $\pm 0,8$	—	—
Диаметр посадочного отверстия H : $v_s > 80$ в/с $v_s \leq 80$ в/с	H6 H7	H9	H6 H7	H9

Окончание таблицы 31

Наименование показателя	Типы кругов			
	чашечные, тарельчатые		остальные	
	Корпус			
	металлический, композиционный	керамический	металлический, композиционный	керамический, без корпуса
	Связка			
	V, M, B	V	V, M, B	V
Высота <i>T</i> : до 30 включ. св. 30	—	—	$\pm 0,2$ $\pm 0,5$	$\pm 0,5$ $\pm 0,8$
Высота <i>U</i> : до 10 включ. св. 10	—	—	$\pm 0,2$ $\pm 0,3$	$\pm 0,2$ $\pm 0,5$
Высота <i>T</i> : до 30 включ. св. 30	$\pm 0,2$ $\pm 0,3$	$\pm 0,5$ $\pm 0,8$	—	—
Ширина <i>W</i> : до 30 включ. св. 30	$\pm 0,2$ $\pm 0,3$	$\pm 0,5$ $\pm 0,8$	—	—
Толщина <i>E</i> : до 6 включ. св. 6	$\pm 0,1$ $\pm 0,2$	$\pm 0,5$ $\pm 0,8$	$\pm 0,1$ $\pm 0,2$	$\pm 0,5$ $\pm 0,8$
Диаметр ступицы, опорного торца <i>J</i> : до 120 включ. св. 120	± 1 ± 2	± 2 ± 3	± 1 ± 2	± 2 ± 3
Внутренний диаметр опорного торца <i>K</i> : до 120 включ. св. 120	± 1 ± 2	± 2 ± 3	—	—
Радиус рабочей части <i>R</i> : до 3 включ. св. 3 » 6 » » 6	—	—	$\pm 0,2$ $\pm 0,5$ $\pm 1,0$	$\pm 0,5$ $\pm 0,8$ $\pm 1,8$
Угол наклона рабочей части α : до 50° включ. св. 50°	—	—	$\pm 0,5^\circ$ $\pm 1,0^\circ$	$\pm 1,5^\circ$

4.7 Допуск круглости наружной поверхности кругов типа 1A8 должен соответствовать 9-й степени точности; типа 2A2 — 11-й степени точности по ГОСТ 24643.

4.8 Допуск параллельности торцов кругов типа 2A2 должен соответствовать 10-й степени точности; типов 6A2T, 1A2T должен соответствовать 8-й степени точности по ГОСТ 24643.

4.9 Допуски радиального и торцового биений рабочей поверхности алмазонасного слоя или слоя из кубического нитрида бора, торцового биения опорного торца относительно поверхности посадочного отверстия кругов не должны превышать значений, указанных в таблице 32.

Таблица 32

В миллиметрах

Тип круга	Материал корпуса	Допуск радиального биения рабочей поверхности алмазного слоя или слоя из кубического нитрида бора относительно поверхности посадочного отверстия	Допуск торцового биения рабочей поверхности алмазного слоя или слоя из кубического нитрида бора, опорного торца относительно поверхности посадочного отверстия
Чашечные, тарельчатые	Металлический	0,03	0,03
	Композиционный	0,03	0,03
	Керамический	0,09	0,06
Остальные (кроме типов 1А8, 6А2Т, 1А2Т)	Металлический	0,05	0,03 — для $D \leq 120$ мм 0,05 — для $D > 120$ мм
	Композиционный	0,05	
	Керамический	0,09	0,06 — для $D \leq 120$ мм 0,09 — для $D > 120$ мм

Примечание — По согласованию с потребителем допускаются следующие допуски радиального и торцового биений рабочей поверхности:

чашечных и тарельчатых кругов с $D > 250$ мм с металлическим и композиционным корпусом — 0,05 мм;
остальных типов (кроме типов 1А8, 6А2Т, 1А2Т) с $D > 250$ мм с металлическим и композиционным корпусом — 0,06 мм.

4.10 Параметры шероховатости Ra по ГОСТ 2789 поверхностей корпусов не должны превышать:

- 0,8 мкм — посадочных отверстий металлических корпусов;
- 2,5 мкм — посадочных отверстий композиционных корпусов;
- 1,6 мкм — опорных торцов металлических корпусов;
- 2,5 мкм — опорных торцов композиционных корпусов.

4.11 Дисбаланс кругов с металлическим и композиционным корпусами диаметром не менее 100 мм, высотой корпуса не менее 5 мм не должен превышать значений, указанных в таблице 33.

Таблица 33

Масса круга, кг	Дисбаланс, г·см	Масса круга, кг	Дисбаланс, г·см	Масса круга, кг	Дисбаланс, г·см
До 0,10	0,4	Св. 1,10 до 1,20	4,1	Св. 5,50 до 6,00	13,0
Св. 0,10 до 0,13	0,5	» 1,20 » 1,30	4,2	» 6,00 » 6,50	14,0
» 0,13 » 0,16	0,6	» 1,30 » 1,40	4,5	» 6,50 » 7,00	15,0
» 0,16 » 0,19	0,8	» 1,40 » 1,50	4,8	» 7,00 » 7,50	16,0
» 0,19 » 0,22	0,9	» 1,50 » 1,60	5,1	» 7,50 » 8,00	17,0
» 0,22 » 0,25	1,0	» 1,60 » 1,70	5,4	» 8,00 » 8,50	18,0
» 0,25 » 0,28	1,1	» 1,70 » 1,80	5,8	» 8,50 » 9,00	19,0
» 0,28 » 0,31	1,2	» 1,80 » 1,90	6,0	» 9,00 » 9,50	20,0
» 0,31 » 0,34	1,4	» 1,90 » 2,00	6,4	» 9,50 » 10,00	21,0
» 0,34 » 0,37	1,5	» 2,00 » 2,10	6,7	» 10,00 » 11,00	22,0
» 0,37 » 0,40	1,6	» 2,10 » 2,20	7,0	» 11,00 » 12,00	24,0
» 0,40 » 0,45	1,8	» 2,20 » 2,30	7,4	» 12,00 » 13,00	26,0
» 0,45 » 0,50	2,0	» 2,30 » 2,40	7,7	» 13,00 » 14,00	28,0
» 0,50 » 0,55	2,2	» 2,40 » 2,50	8,0	» 14,00 » 15,00	30,0
» 0,55 » 0,60	2,4	» 2,50 » 2,60	8,3	» 15,00 » 16,00	32,0
» 0,60 » 0,65	2,6	» 2,60 » 2,70	8,6	» 16,00 » 17,00	34,0
» 0,65 » 0,70	2,8	» 2,70 » 2,80	8,9	» 17,00 » 18,00	36,0
» 0,70 » 0,75	3,0	» 2,80 » 2,90	9,3	» 18,00 » 19,00	38,0
» 0,75 » 0,80	3,2	» 2,90 » 3,00	9,6	» 19,00 » 20,00	40,0
» 0,80 » 0,85	3,4	» 3,00 » 3,50	9,8	» 20,00 » 21,00	42,0
» 0,85 » 0,90	3,6	» 3,50 » 4,00	10,0	» 21,00 » 22,00	44,0
» 0,90 » 0,95	3,8	» 4,00 » 4,50	10,5	» 22,00 » 23,00	46,0
» 0,95 » 1,00	3,9	» 4,50 » 5,00	11,0	» 23,00 » 24,00	48,0
» 1,00 » 1,10	4,0	» 5,00 » 5,50	12,0	» 24,00 » 25,00	50,0

ГОСТ Р 53923—2010

Окончание таблицы 33

Масса круга, кг	Дисбаланс, г·см	Масса круга, кг	Дисбаланс, г·см	Масса круга, кг	Дисбаланс, г·см
Св. 25,00 до 26,00	52,0	Св. 34,00 до 35,00	70,0	Св. 43,00 до 44,00	88,0
» 26,00 » 27,00	54,0	» 35,00 » 36,00	72,0	» 44,00 » 45,00	90,0
» 27,00 » 28,00	56,0	» 36,00 » 37,00	74,0	» 45,00 » 46,00	92,0
» 28,00 » 29,00	58,0	» 37,00 » 38,00	76,0	» 46,00 » 47,00	94,0
» 29,00 » 30,00	60,0	» 38,00 » 39,00	78,0	» 47,00 » 48,00	96,0
» 30,00 » 31,00	62,0	» 39,00 » 40,00	80,0	» 48,00 » 49,00	98,0
» 31,00 » 32,00	64,0	» 40,00 » 41,00	82,0	» 49,00 » 50,00	100,0
» 32,00 » 33,00	66,0	» 41,00 » 42,00	84,0		
» 33,00 » 34,00	68,0	» 42,00 » 43,00	86,0		

4.12 Классы неуравновешенности по ГОСТ 3060 кругов с керамическим корпусом не должны быть более указанных в таблице 34.

Таблица 34

D, мм	Класс неуравновешенности кругов с предельной рабочей скоростью v_g , м/с		
	До 40	Св. 40 до 63	Св. 63
До 125 включ.	2	2	2
Св. 125 » 300 »	2	2	1
» 300 » 508 »	2	2	1
» 508	2	1	1

4.13 Зазоры и отслаивания в месте соединения алмазосносного слоя и слоя из кубического нитрида бора с корпусом круга, а также трещины и сколы на поверхности алмазосносного слоя и слоя из кубического нитрида бора не допускаются.

4.14 Твердость алмазосносного слоя и слоя из кубического нитрида бора на связке V должна соответствовать значениям, указанным в таблице 35.

Таблица 35

Обозначение твердости по ГОСТ Р 52587	Показание прибора для зернистостей				
	D151, B151	D126, B126	B107	B91; B64	B54 и мельче
J	—	—	От 8 до 22	От 29 до 40	От 50 до 60
K	—	—	Более 22 до 35	Более 40 до 50	Более 60 до 68
L	От 11 до 21	От 23 до 33	Более 35 до 48	Более 50 до 59	Более 68 до 76
M	Более 21 до 32	Более 33 до 46	Более 48 до 57	Более 59 до 68	Более 76 до 82
N	Более 32 до 44	Более 46 до 55	Более 57 до 66	Более 68 до 76	Более 82 до 88
O	Более 44 до 54	Более 55 до 64	Более 66 до 74	Более 76 до 82	Более 88 до 93
P	Более 54 до 63	Более 64 до 73	Более 74 до 81	Более 82 до 89	Более 93 до 98
Q	Более 63 до 72	Более 73 до 80	Более 81 до 88	Более 89 до 94	Более 98 до 103
R	Более 72 до 79	Более 80 до 87	Более 88 до 93	Более 94 до 99	Более 103 до 106
S	Более 79 до 86	Более 87 до 92	Более 93 до 98	Более 99 до 104	Более 106 до 109

4.15 Звуковые индексы алмазных кругов и кругов из кубического нитрида бора типа 1A8 на связке V от 49 до 69 — по ГОСТ Р 52710.

4.16 Допускается изготавливать круги типа 11A2 с максимальным радиусом закругления внутренних торцевой и боковой поверхностей, равным 3 мм.

4.17 Требования надежности

Надежностью шлифовального круга могут быть коэффициент шлифования (отношение массы снятого материала к величине износа алмазоносного слоя или слоя из кубического нитрида бора), а также параметр шероховатости обработанной поверхности.

4.18 Маркировка

4.18.1 Маркировка кругов — в соответствии с ГОСТ Р 53001.

4.18.2 Место нанесения маркировки

Маркировку наносят:

- на корпус круга диаметром не менее 125 мм; на этикетку (ярлык) круга диаметром менее 125 мм в соответствии с перечислениями а, с, п, о, q по ГОСТ Р 53001. Кроме того, наносят Знак обращения на рынке для сертифицированной продукции.

Дополнительно маркируют:

- обозначение алмазного порошка или порошка из кубического нитрида бора по ГОСТ Р 53922, ГОСТ 9206;

4.18.3 Каждый шлифовальный круг должен сопровождаться документом, содержащим перечисления а, b, f, g, l, t, p, q по ГОСТ Р 53001 и изображение Знака обращения на рынке для сертифицированной продукции.

Дополнительно указывают: условное обозначение круга, штриховой код (при наличии).

4.18.4 Транспортная маркировка — по ГОСТ 14192.

4.19 Упаковка

4.19.1 Круги диаметром до 150 мм упаковывают в групповую потребительскую тару. В качестве групповой потребительской тары используют коробки, пакеты или другие виды тары, предохраняющие круги от повреждений.

В коробку или пакет упаковывают круги одного размера, одной характеристики и одной партии.

4.19.2 Каждый круг диаметром не менее 150 мм упаковывают в индивидуальную потребительскую тару. В качестве индивидуальной потребительской тары используют коробки или другие виды тары, предохраняющие круги от повреждений.

4.19.3 На групповую или индивидуальную потребительскую тару наклеивают этикетку с маркировкой по ГОСТ Р 53001 (кроме перечисления т). На этикетке групповой потребительской тары дополнительно указывают количество упакованных кругов.

4.19.4 Круги в индивидуальной потребительской таре или в групповой потребительской таре плотно укладывают в транспортную тару. При укладке в транспортную тару должны быть приняты меры, предохраняющие круги от атмосферных осадков, а также исключающие их перемещение и повреждение.

В качестве транспортной тары используют деревянные или картонные ящики.

Примечание — Допускается упаковывание кругов диаметрами более 300 мм без индивидуальной потребительской тары в транспортную тару.

4.19.5 Транспортную тару выкладывают материалами, обладающими водонепроницаемыми свойствами: кровельным толем, рубероидом, упаковочной битумированной бумагой и др.

4.19.6 Масса брутто транспортной тары с кругами не должна превышать 20 кг (за исключением случаев, когда собственная масса одного круга не менее 20 кг).

5 Требования безопасности

5.1 Механическая прочность круга должна обеспечивать его работу с предельными рабочими скоростями v_s , указанными в таблице 36.

Т а б л и ц а 36 — Предельные рабочие скорости шлифовальных кругов

Метод шлифования	Материал корпуса	Предельная рабочая скорость v_s , м/с, на связках		
		V	B	M
Периферией круга	Металлический	35; 40; 50; 63; 80; 125	35; 40; 50; 63; 80; 100	40; 50; 63; 80; 100
	Композиционный			—
	Керамический	35; 40; 50; 63	—	—

Метод шлифования	Материал корпуса	Предельная рабочая скорость v_s , м/с, на связках		
		V	B	M
Торцом круга	Металлический	35; 40; 50; 63; 80	35; 40; 50; 63; 80	40; 50; 63; 80
	Композиционный			—
	Керамический	35; 40; 50; 63	—	—

5.2 Остальные требования безопасности — по ГОСТ Р 53001, ГОСТ 30513.

6 Правила приемки

6.1 Для контроля соответствия кругов требованиям настоящего стандарта предприятие-изготовитель проводит приемочный контроль по ГОСТ 15.309.

6.2 Объем выборки должен составлять: 100 % — по 4.13, 4.18.2;

10 % от партии, но не менее 5 шт. — по 3.2, 4.6—4.11, 4.14—4.16;

5 % от партии, но не менее 5 шт. — по 4.12.

Объем выборки при приемочном контроле по 5.1 — по ГОСТ Р 53001.

7 Методы контроля

7.1 Контроль размеров кругов проводят с применением универсальных или специальных средств измерений.

7.2 Размеры для справок, радиус закругления внутренней торцевой и боковой поверхностей круга типа 11A2, размеры X и X₁ обеспечиваются оснасткой и не контролируются.

7.3 Наличие зазоров и отслаивания в месте соединения алмазосносного слоя и слоя из кубического нитрида бора с корпусом круга проверяют визуально.

Наличие трещин на поверхности алмазосносного слоя и слоя из кубического нитрида бора контролируют с помощью лупы с увеличением 10^x.

7.4 Твердость слоя из кубического нитрида бора определяют вдавливанием шарика диаметром 3 мм степеней точности от 3 до 40 по ГОСТ 3722 на приборе типа TP (Роквелл) по ГОСТ 23677 с предварительной нагрузкой 98 Н и основной нагрузкой 588 Н.

Остальные требования к контролю твердости — по ГОСТ Р 52587.

7.5 Звуковые индексы алмазных кругов и кругов из кубического нитрида бора типа 1A8 на связке V контролируют по ГОСТ Р 52710.

7.6 Контроль дисбаланса и балансировку кругов проводят в динамическом режиме на специальных балансировочных станках.

7.7 Контроль неуравновешенности — по ГОСТ 3060.

П р и м е ч а н и е — Контроль неуравновешенности кругов с $D \leq 250$ мм, $T \leq 4$ мм и типа 11A2 допускается не проводить.

7.8 Параметры шероховатости поверхности корпусов кругов контролируют визуально путем сравнения с образцами шероховатости по ГОСТ 9378.

7.9 Радиальное и торцовое биения контролируют на оправке индикатором часового типа по ГОСТ 577.

Допуск радиального биения оправки и допуск торцового биения опорной поверхности оправки не должен превышать 4-й степени точности по ГОСТ 24643.

Биение опорного торца кругов типа 1A1 с $D \leq 63$ мм не контролируют.

7.10 Испытания на механическую прочность — по ГОСТ Р 53001, ГОСТ 30513.

8 Транспортирование и хранение

Транспортирование и хранение — по ГОСТ 18088, ГОСТ 27595.

9 Гарантии изготовителя

Изготовитель должен гарантировать соответствие кругов требованиям настоящего стандарта при соблюдении условий эксплуатации, транспортирования и хранения.

**Приложение ДА
(справочное)**

**Сведения о соответствии ссылочных национальных и межгосударственных стандартов
международным стандартам, использованным в качестве ссылочных
в примененном международном стандарте**

Т а б л и ц а ДА.1

Обозначение ссылочного национального, межгосударственного стандарта	Степень соответствия	Обозначение и наименование ссылочного международного стандарта
ГОСТ Р 52587—2006		—
ГОСТ Р 52710—2007		—
ГОСТ Р 53001—2008	MOD	ЕН 13236:2001 «Инструмент алмазный и из кубического нитрида бора (эльбора). Требования безопасности»
ГОСТ Р 53922—2010	MOD	ИСО 6106:2005 «Абразивная продукция — Контроль размеров зерна суперабразивов»
ГОСТ 15.309—98		—
ГОСТ 577—68		—
ГОСТ 2789—73		—
ГОСТ 3060—86		—
ГОСТ 3722—81		—
ГОСТ 9206—80		—
ГОСТ 9378—93	MOD	ИСО 2632-1:85 «Образцы шероховатости сравнения. Часть 1: поверхности, получаемые обтачиванием, шлифованием, растачиванием, фрезерованием и строганием» ИСО 2632-2:85 «Образцы шероховатости сравнения. Часть 2: поверхности, получаемые электроэрозионной, дробеструйной, пескоструйной обработкой и полированием»
ГОСТ 14192—96		—
ГОСТ 18088—83		—
ГОСТ 23677—79		—
ГОСТ 24643—81		—
ГОСТ 27595—88		—
ГОСТ 30513—97		—
<p>П р и м е ч а н и е — В настоящей таблице использовано условное обозначение степени соответствия стандартов: MOD — модифицированные стандарты.</p>		

УДК 621.922.025:006.354
621.922.02:661.55:006.354

ОКС 25.100.70

Г25

ОКП 39 7000
39 7700

Ключевые слова: алмазные круги и круги из кубического нитрида бора шлифовальные, керамическая связка, органическая связка, металлическая связка, зернистость, дисбаланс, класс неуравновешенности, механическая прочность

Редактор *Р.Г. Говердовская*
Технический редактор *О.Н. Власова*
Корректор *В.Е. Нестерова*
Компьютерная верстка *И.А. Налейкиной*

Сдано в набор 01.07.2011. Подписано в печать 31.08.2011. Формат 60 × 84 $\frac{1}{8}$. Гарнитура Ариал.
Усл. печ. л. 3,72. Уч.-изд. л. 3,16. Тираж 136 экз. Зак. 802.

ФГУП «СТАНДАРТИНФОРМ», 123995 Москва, Гранатный пер., 4.
www.gostinfo.ru info@gostinfo.ru
Набрано во ФГУП «СТАНДАРТИНФОРМ» на ПЭВМ.
Отпечатано в филиале ФГУП «СТАНДАРТИНФОРМ» — тип. «Московский печатник»,
117418 Москва, Нахимовский проспект, 31, к. 2.