

---

ФЕДЕРАЛЬНОЕ АГЕНТСТВО  
ПО ТЕХНИЧЕСКОМУ РЕГУЛИРОВАНИЮ И МЕТРОЛОГИИ

---



НАЦИОНАЛЬНЫЙ  
СТАНДАРТ  
РОССИЙСКОЙ  
ФЕДЕРАЦИИ

ГОСТ Р ИСО  
5841-3—  
2010

---

# СОЕДИНИТЕЛИ IS-1 ДЛЯ ИМПЛАНТИРУЕМЫХ ЭЛЕКТРОКАРДИОСТИМУЛЯТОРОВ НИЗКОПРОФИЛЬНЫЕ

## Технические требования и методы испытаний

ISO 5841-3:2000  
Implants for surgery — Cardiac pacemakers —  
Part 3: Low-profile connectors [IS-1] for implantable pacemakers  
(IDT)

Издание официальное



Москва  
Стандартинформ  
2011

## Предисловие

Цели и принципы стандартизации в Российской Федерации установлены Федеральным законом от 27 декабря 2002 г. № 184-ФЗ «О техническом регулировании», а правила применения национальных стандартов Российской Федерации — ГОСТ Р 1.0—2004 «Стандартизация в Российской Федерации. Основные положения»

### Сведения о стандарте

1 РАЗРАБОТАН Учреждением РАМН Научным центром сердечно-сосудистой хирургии им. А.Н. Бакулева РАМН (НЦССХ им. А.Н. Бакулева РАМН)

2 ВНЕСЕН Техническим комитетом по стандартизации ТК 453 «Имплантаты в хирургии»

3 УТВЕРЖДЕН И ВВЕДЕН В ДЕЙСТВИЕ Приказом Федерального агентства по техническому регулированию и метрологии от 12 ноября 2010 г. № 384-ст

4 Настоящий стандарт идентичен международному стандарту ИСО 5841-3:2000 «Имплантаты для кардиохирургии. Кардиостимуляторы. Часть 3. Соединители IS-1 для имплантируемых электрокардиостимуляторов низкопрофильные» (ISO 5841-3:2000 «Implants for surgery — Cardiac pacemakers — Part 3: Low-profile connectors [IS-1] for implantable pacemakers»).

Наименование настоящего стандарта изменено относительно наименования указанного международного стандарта для приведения в соответствие с ГОСТ Р 1.5—2004 (пункт 3.5).

При применении настоящего стандарта рекомендуется использовать вместо ссылочных международных стандартов соответствующие им национальные стандарты Российской Федерации, сведения о которых приведены в справочном приложении ДА

5 ВВЕДЕН ВПЕРВЫЕ

*Информация об изменениях к настоящему стандарту публикуется в ежегодно издаваемом информационном указателе «Национальные стандарты», а текст изменений и поправок — в ежемесячно издаваемых информационных указателях «Национальные стандарты». В случае пересмотра (замены) или отмены настоящего стандарта соответствующее уведомление будет опубликовано в ежемесячно издаваемом информационном указателе «Национальные стандарты». Соответствующая информация, уведомление и тексты размещаются также в информационной системе общего пользования — на официальном сайте Федерального агентства по техническому регулированию и метрологии в сети Интернет*

© Стандартиформ, 2011

Настоящий стандарт не может быть полностью или частично воспроизведен, тиражирован и распространен в качестве официального издания без разрешения Федерального агентства по техническому регулированию и метрологии

**Содержание**

1 Область применения . . . . .	1
2 Нормативные ссылки . . . . .	1
3 Термины и определения . . . . .	1
4 Требования . . . . .	2
4.1 Общие положения . . . . .	2
4.2 Соединительный вывод . . . . .	2
4.3 Соединительное гнездо . . . . .	4
Приложение А (обязательное) Методы испытания электрического импеданса соединительного вывода . . . . .	7
Приложение В (справочное) Обоснование требований стандарта . . . . .	9
Приложение ДА (справочное) Сведения о соответствии ссылочных международных стандартов национальным стандартам Российской Федерации . . . . .	11

**СОЕДИНИТЕЛИ IS-1 ДЛЯ ИМПЛАНТИРУЕМЫХ ЭЛЕКТРОКАРДИОСТИМУЛЯТОРОВ  
НИЗКОПРОФИЛЬНЫЕ****Технические требования и методы испытаний**

Low-profile connectors [IS-1] for implantable pacemakers.  
Technical requirements and test methods

Дата введения — 2011—11—01

**ПРЕДУПРЕЖДЕНИЕ** — Не используйте гнезда соединителя, определенные в настоящем стандарте, если имплантируемые электрокардиостимуляторы способны передавать опасные нестимулирующие сигналы (например, сигналы дефибрилляции) через соединитель IS-1 (см. 4.3.3).

## 1 Область применения

Настоящий стандарт устанавливает требования к соединительным узлам, применяемым для соединения имплантируемых электродов для кардиостимуляции и имплантируемых электрокардиостимуляторов, определяет требования к размерам и рабочим характеристикам соединительных узлов, а также методы испытаний.

Настоящий стандарт не устанавливает другие свойства соединительных узлов, такие как метод крепления и материалы; применяется к форме и посадке соединительных узлов, но не рассматривает все аспекты функциональной совместимости, эксплуатационных характеристик систем и надежности различных электродов для кардиостимуляции и имплантируемых кардиостимуляторов.

Настоящий стандарт дополняет ИСО 5841-1 только для компонентов электрокардиостимуляторов, обозначенных на маркировке как предназначенных для сочленения с соединительным узлом IS-1, и не заменяет требований ИСО 5841-1.

**Примечание** — Соединительные узлы электрокардиостимуляторов, не соответствующие настоящему стандарту, могут быть безопасными, надежными и иметь клинические преимущества.

## 2 Нормативные ссылки

В настоящем стандарте использована ссылка на следующий стандарт:  
ИСО 5841-1:1989 Электрокардиостимуляторы. Часть 1. Имплантируемые электрокардиостимуляторы

**Примечание** — Стандарт ИСО 5841-1:1989 заменен ИСО 14708-2:2005.

## 3 Термины и определения

В настоящем стандарте применены термины и определения, приведенные в ИСО 5841-1, а также следующие термины и определения:

**3.1 соединительный узел (connector assembly):** Узел, состоящий из соединительного вывода и соединительного гнезда для электрического и механического соединений электрода с кардиостимулятором.

3.2 **соединительный вывод** (lead connector): Часть соединительного узла, относящаяся к электроду. См. рисунок 1.

3.3 **соединительное гнездо** (connector cavity): Часть соединительного узла, относящаяся к кардиостимулятору. См. рисунок 3.

3.4 **изолирующее кольцо** (sealing ring): Кольцевой барьер, предназначенный для электрической изоляции электрически изолированных частей соединительного узла при имплантации.

3.5 **зона изоляции** (seal zone): Поверхность на соединительном гнезде, для которой на соединительном выводе должно находиться одно изолирующее кольцо или более.

3.6 **проходной калибр соединительного гнезда** (connector cavity GO gauge): Устройство для оценки возможности соединительного гнезда принимать соединительный вывод максимального размера. См. рисунок 5.

3.7 **проходной калибр соединительного вывода** (lead connector GO gauge): Устройство для оценки возможности введения соединительного вывода в соединительное гнездо минимального размера. См. рисунок 2.

3.8 **кольцо соединительного вывода** (lead connector ring) <для биполярного вывода>: Наиболее радиально удаленный проводящий элемент соединительного вывода, предназначенный для контакта с наиболее удаленным проводящим элементом соединительного гнезда.

3.9 **ножка соединительного вывода** (lead connector pin) <для биполярного вывода>: Самый внутренний проводящий элемент соединительного вывода, предназначенный для контакта с самым внутренним проводящим элементом соединительного гнезда.

3.10 **ножка соединительного вывода** (lead connector pin) <для униполярного вывода>: Проводящий элемент соединительного вывода, предназначенный для контакта с самым внутренним (или единственным) проводящим элементом соединительного гнезда.

3.11 **кольцевой прижимной винт** (ring set screw): Прижимной винт в биполярном соединительном гнезде, предназначенный для контакта с кольцом соединительного вывода.

## 4 Требования

### 4.1 Общие положения

Методы испытания, установленные для следующих рабочих характеристик, являются испытаниями типа (квалификационными). Могут использоваться и эквивалентные исследования; тем не менее в спорных случаях должны применяться методы, приведенные в настоящем стандарте.

### 4.2 Соединительный вывод

#### 4.2.1 Требования к конструкции

##### 4.2.1.1 Изолирующие кольца

Должно предусматриваться как минимум по одному изолирующему кольцу в каждой из двух зон на соединительном выводе; кольца должны располагаться согласно рисунку 1.

##### 4.2.1.2 Размеры

Соединительный вывод должен иметь размеры, приведенные на рисунке 1.

##### 4.2.1.3 Соединительный вывод: непрерывность электрической цепи и функционирование

Ножка соединительного вывода должна иметь непрерывный электрический контакт с его стимулирующим электродом.

Кольцо соединительного вывода, если оно используется, должно иметь непрерывный электрический контакт с электродом, выполняющим функции стимуляции и восприятия электрограммы и отличным от электрода, имеющего непрерывный электрический контакт с ножкой соединительного вывода.

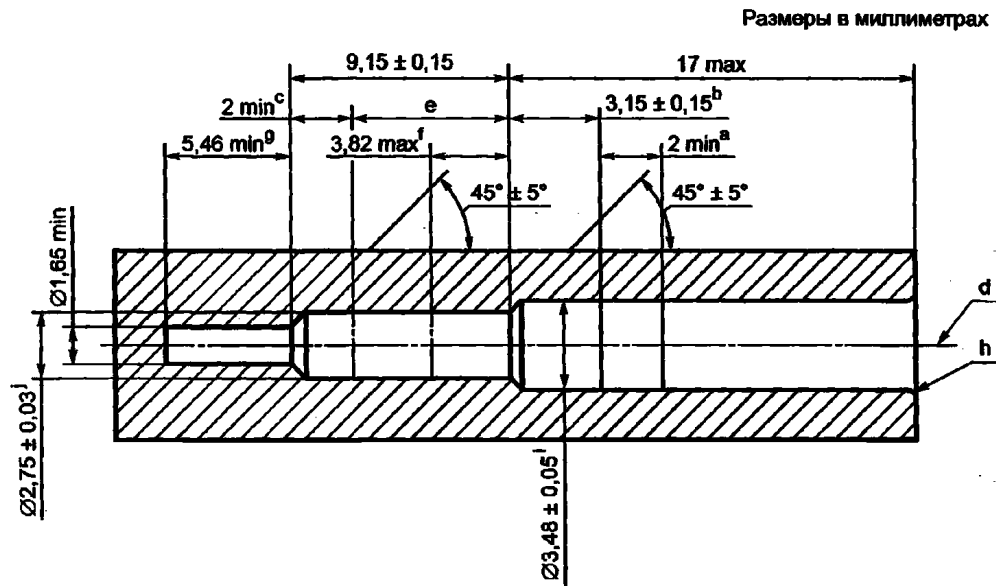
#### 4.2.2 Требования к рабочим характеристикам

4.2.2.1 Максимальная сила введения и извлечения проходного калибра соединительного вывода

Соединительный вывод должен полностью вводиться в проходной калибр соединительного вывода, приведенный на рисунке 2, с максимальной силой введения и извлечения 14 Н и удовлетворять требованиям, представленным на рисунке 1.







- a Зона стабилизации 1.
- b Зона изоляции 2 для изолирующих колец соединительного вывода.
- c Зона изоляции 3 для изолирующих колец соединительного вывода.
- d Ось вывода (не должна смещаться от осевой линии соединительного гнезда более чем на 0,10 мм).
- e Зона 5 для испытания силы введения ножки калибра.
- f Зона 6 контакта кольца соединительного вывода (диаметр неприменим к пружинным контактам).
- g Зона 7 контакта ножки соединительного вывода (диаметр неприменим к пружинным контактам).
- h Скруглить острые углы.
- i Только зона 2.
- j Только зона 3.

**П р и м е ч а н и я**

1 Вход в соединительное гнездо должен иметь направляющие (например, фаски, зенкованные отверстия и т. д.), чтобы минимизировать деформацию изоляции при введении соединительного вывода в соединительное гнездо.

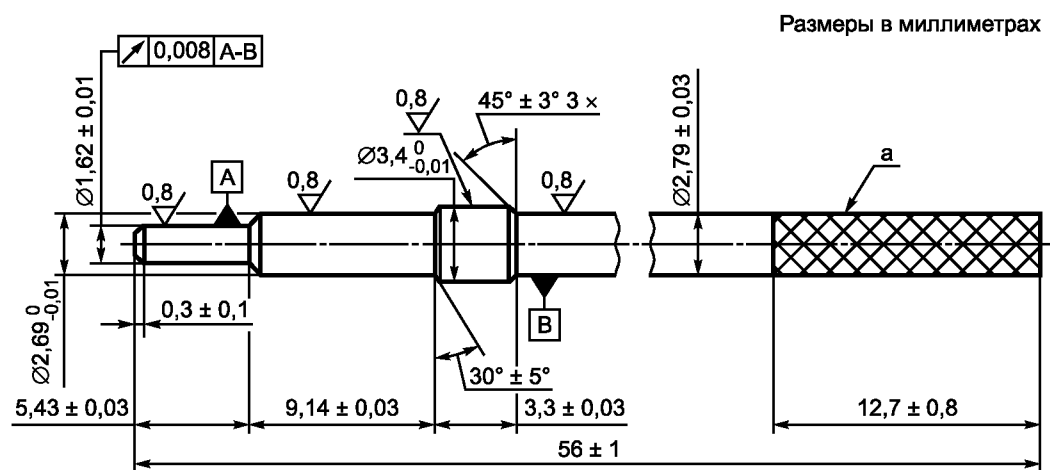
2 Глубина гнезда 5 мм может быть минимальной, если зона 2 имеет минимальный допуск и зона 1 — размер 2 мм.

Рисунок 3 — Соединительное гнездо

IS-1  
UNI  
BI

Рисунок 4 — Символы/буквы для обозначения частей соединительного узла





а Снакаткой.

Рисунок 5 — Проходной калибр соединительного гнезда

**Приложение А**  
**(обязательное)**

**Методы испытания электрического импеданса соединительного вывода**

**А.1 Общие положения**

Данное приложение описывает проводимые для определения соответствия 4.2.2.2 испытания типа (квалификационные), не предназначенные для использования при текущем контроле продукции. Производитель может применять и эквивалентные исследования, тем не менее в спорных случаях указанные методы испытания являются приоритетными.

**А.2 Подготовка образцов**

Соединительный вывод для испытания должен быть в том виде, в котором он поставляется потребителю.

**А.3 Реагенты и материалы**

**А.3.1 Испытательное гнездо, моделирующее гнездо соединителя, сконструированное в соответствии с рисунком А.1 с учетом смещения оси соединительного вывода при испытании на 0,10 мм.**

**А.3.2 Раствор NaCl с концентрацией примерно 9 г/л при температуре  $(37 \pm 5) ^\circ\text{C}$**

**А.3.3 Тестовый сигнал**

Частота: Одна частота между 50 и 120 Гц;

Напряжение: Одно значение напряжения между 100 и 250 мВ (среднеквадратическое значение).

**А.3.4 Устройство для измерения электрического импеданса**

**А.3.5 Референтный электрод с минимальной площадью 500 мм<sup>2</sup>**

**А.4 Порядок проведения испытаний**

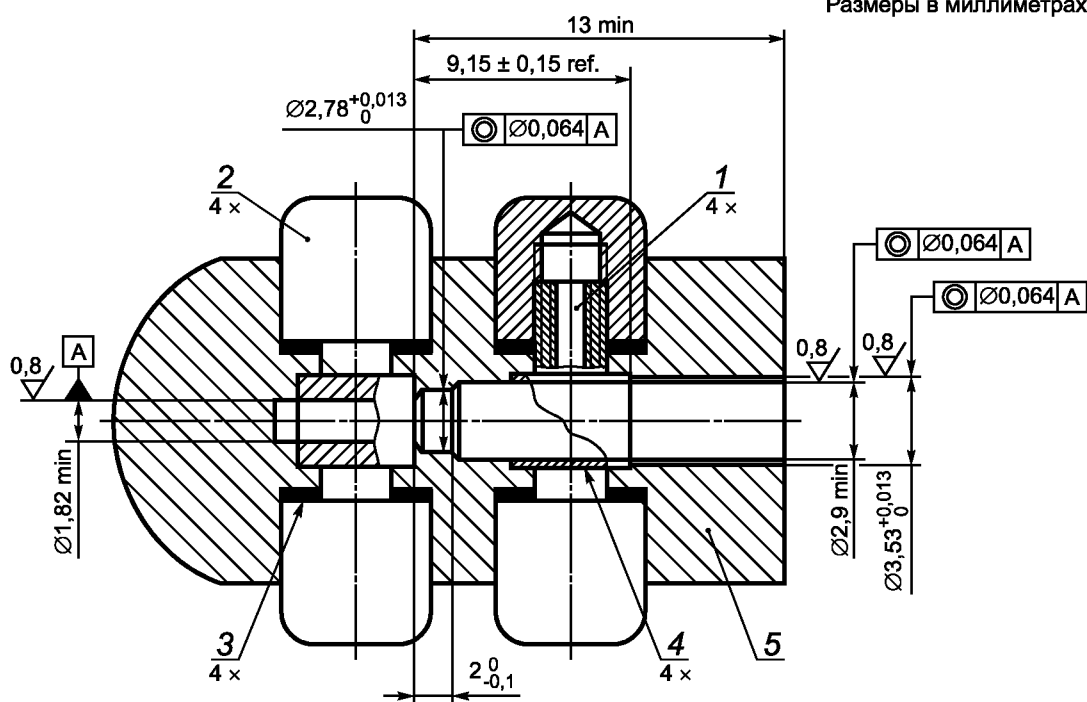
А.4.1 Погрузить испытательное гнездо (А.3.1) в раствор NaCl (А.3.2), вставить в него соединительный вывод (см. А.2) и убедиться, что пузырьки воздуха не захватываются и ось соединительного вывода смещается на 0,10 мм по отношению к оси этого гнезда. Наружную проводящую часть в раствор не погружать. Если испытывается униполярный соединительный вывод, удалить прижимные винты (см. рисунок А.1) из зоны кольца испытательного гнезда.

А.4.2 Погрузить референтный электрод (А.3.5) в раствор NaCl на расстоянии не менее 50 мм от испытательного гнезда.

А.4.3 Измерить электрический импеданс в начале испытания и через 10 дней.

А.4.4 Импеданс должен превышать требования 4.2.2.2 между:

- а) ножкой и кольцом;
- б) ножкой и раствором NaCl;
- с) кольцом и раствором NaCl (только для биполярного соединительного вывода).



Пункт	Описание	Материал
1	Прижимной винт, M2	Нержавеющая сталь
2	Головка винта	Полиацеталь
3	Изоляция	Силикон
4	Штепсельный блок	Нержавеющая сталь
5	Кожух	Эпоксидный материал

Рисунок А.1 — Гнездо для испытания импеданса соединительного вывода

Приложение В  
(справочное)

## Обоснование требований стандарта

### В.1 Необходимость стандарта на соединители

**Примечание** — Данное приложение содержит обоснования для настоящего стандарта, включая обоснования специальных требований.

Клинические наблюдения показывают, что различия в конструкции внешне похожих соединительных узлов могут привести к соединению электрокардиостимуляторов и электродов, не имеющих необходимой изоляции, что вызовет формирование ненадежного водителя ритма сердца. Стандартный соединительный узел снижает вероятность присоединения несовместимых электродов к электрокардиостимуляторам. Разработка меньших по размеру электрокардиостимуляторов приводит к потребности в низкопрофильных соединительных узлах. Существенное уменьшение размеров электрокардиостимуляторов позволит включить оба устройства в один соединительный узел, особенно в двухкамерных моделях. При дефектах или повреждении изоляции восприятие внутрисердечных сигналов может нарушаться, выходная амплитуда импульса снижаться, батарея электрокардиостимулятора быстрее разряжаться из-за шунтирующего влияния утечки и возникает ситуация, когда сигналы напряжения в двухкамерных электрокардиостимуляторах от одного соединительного узла будут подавлять функцию другого (например, перекрестная наводка).

В течение многих лет поставлялись переходники, позволяющие соединять разные типы узлов. Однако они, как и другие компоненты системы с возможностью отказа, усложняют проведение клинических процедур, поэтому необходимость в них должна быть минимизирована.

За время перехода на полное использование соединительных узлов IS-1 число не соответствующих настоящему стандарту электродов, имплантируемых пациентам, будет постепенно уменьшаться в течение нескольких лет, и клиницисты должны осознавать это. Для таких электродов могут потребоваться электрокардиостимуляторы других размеров или с изоляцией в соединительном гнезде, либо будет необходимо адаптировать к ним соединительное гнездо, соответствующее настоящему стандарту. Переходник должен иметь соединительный вывод IS-1 на одном конце и гнездо соответствующей конструкции — на другом конце.

### В.2 Выбор основной концепции разработки

Решение об основной концепции разработки акцентируется на механизме изоляции. Изолирующие элементы устанавливаются на соединительном выводе, что позволяет использовать меньшие соединительные гнезда и, следовательно, электрокардиостимуляторы меньших размеров, чем при расположении изоляции в гнезде соединителя.

Чтобы производители могли использовать особые конструкции изолирующих колец, требования к конфигурации и материалам изоляции не предъявляются.

Включение изоляции в соединительное гнездо как способ обеспечения обратной совместимости с существующими конструкциями соединительных выводов отвергнуто, так как это потребовало бы полного определения системы с обратной совместимостью, принятие решения о которой остается за производителем.

### В.3 Обоснование специальных разделов

#### В.3.1 Раздел 1: Область действия

Функциональная совместимость электродов и электрокардиостимуляторов также определяется такими свойствами, как площадь электрода и характер его контакта с тканью. Методы прикрепления в настоящем стандарте не установлены, что позволяет производителям использовать новые возможности обеспечения контакта между соединительными гнездами и соединительными выводами. Таким образом, на методы крепления соединительных выводов, отличных от прижимных винтов, не накладывается ограничений. Соединитель IS-1 предназначен для стимуляции и может подключаться к электродам и/или генераторам импульсов, выполняющим другие функции (например, дефибрилляцию), при удовлетворении всем требованиям настоящего стандарта.

Независимо от того, какой метод используется, ответственность за обеспечение адекватного крепления электрода несет производитель, если электрод имеет достаточную прочность между анодом и катодом, чтобы выдерживать определенные в настоящем стандарте наибольшие значения силы введения и извлечения без нарушения целостности вывода и удовлетворять требованиям настоящего стандарта к размерам и электрическим характеристикам.

#### В.3.2 Раздел 4: Требования

##### В.3.2.1 Подразделы 4.2.1 и 4.3.1: Требования к конструкции

Униполярная и биполярная конструкции соединительных узлов должны быть полностью взаимозаменяемы. Возможность повреждения униполярного вывода при подключении к биполярному электрокардиостимулятору устанавливается при функциональных испытаниях.

Соединительное гнездо на рисунке 3 имеет зону длиной 12 мм, диаметр которой не определен. Данная зона позволяет производителю выбрать такие конструктивные элементы, как фаски,зенкованные отверстия и т. п., чтобы минимизировать деформацию изоляции при введении соединительного вывода в соединительное гнездо. Деформация изоляции может привести к ее повреждению и/или увеличению силы введения.

**В.3.2.2 Подразделы 4.2.2 и 4.3.2: Требования к рабочим характеристикам**

Использование проходных калибров позволяет оценивать соответствие элементов соединителя, не предъявляя требований к ограничению конструктивных решений для размеров и материалов изоляции. Определенные максимальные силы введения и извлечения таких калибров предназначены для обеспечения приемлемых условий клинического использования.

**В.3.2.3 Подразделы 4.2.2.1 и 4.3.2.2: Требования к силе введения и извлечения**

Данные требования гарантируют, что соединительный вывод может вводиться и выводиться в клинических условиях без применения чрезмерной силы, которая может усложнить процедуру и повредить электрод.

**В.3.2.4 Подраздел 4.2.2.2: Сопротивление между электрическими контактами**

Требуется минимум 50 кОм для обеспечения того, чтобы сигналы от сердца не шунтировались, вызывая снижение качества измерений. В целом это значение в 10 раз превышает максимальный источник импеданса внутрисердечных сигналов, воспринимаемый электрокардиостимулятором. Шунтирующие цепи из-за других свойств соединительного узла снижают общее сопротивление, что не было учтено в требованиях. Метод, приведенный в приложении А, обеспечивает наилучшие условия испытания, так как использует испытуемое гнездо с зоной изоляции максимального размера и смещением оси соединительного вывода на 0,1 мм, т. е. условия, минимизирующие изолирующие способности испытуемого соединительного вывода.

**В.3.2.5 Подраздел 4.2.2.3: Деформация соединительного вывода, обусловленная действием прижимных винтов**

Данное испытание демонстрирует, что наконечник соединительного вывода обладает достаточной прочностью для предотвращения повреждения.

**В.3.2.6 Подраздел 4.2.2.4: Защита униполярного вывода в биполярном электрокардиостимуляторе**

Если униполярный вывод подключается к биполярному кардиостимулятору, прижимной винт в кольцевой зоне контакта соединительного вывода может повредить его из-за отсутствия кольца на униполярном соединительном выводе. Это требование предъявляется скорее к рабочим характеристикам, чем к конструкции, поэтому производитель должен сам выбрать метод защиты.

На практике оператор может приложить больший момент вращения, чем предусмотрен в процедурах 4.2.2.3 и 4.2.2.4, что приведет к повреждению соединительного вывода. Производители должны предупредить пользователей о подобных эффектах в сопроводительной документации.

Приложение ДА  
(справочное)

**Сведения о соответствии ссылочных международных стандартов  
национальным стандартам Российской Федерации**

Обозначение ссылочного международного стандарта	Обозначение и наименование соответствующего национального стандарта
ИСО 5841-1:1989	*
ИСО 14708-2:2005	*
* Соответствующий стандарт отсутствует; до его утверждения рекомендуется использовать перевод на русский язык данного международного стандарта, находящийся в Федеральном информационном Фонде технических регламентов и стандартов.	

Ключевые слова: электрокардиостимулятор, электрод, соединитель, IS-1

---

Редактор *Е.Г. Кузнецова*  
Технический редактор *Н.С. Гришанова*  
Корректор *М.В. Бучная*  
Компьютерная верстка *И.А. Налейкиной*

Сдано в набор 20.05.2011. Подписано в печать 14.07.2011. Формат 60 × 84  $\frac{1}{8}$ . Бумага офсетная. Гарнитура Ариал.  
Печать офсетная. Усл. печ. л. 1,86. Уч.-изд. л. 1,10. Тираж 80 экз. Зак. 642.

---

ФГУП «СТАНДАРТИНФОРМ», 123995 Москва, Гранатный пер., 4.  
[www.gostinfo.ru](http://www.gostinfo.ru) [info@gostinfo.ru](mailto:info@gostinfo.ru)

Набрано во ФГУП «СТАНДАРТИНФОРМ» на ПЭВМ.

Отпечатано в филиале ФГУП «СТАНДАРТИНФОРМ» — тип. «Московский печатник», 105062 Москва, Лялин пер., 6.