

ТИПОВОЙ ПРОЕКТ

902 - 5 - 10.84

ОСАДКОУПЛОТНИТЕЛИ  
ДИАМЕТРОМ 18 М  
С НАСОСНОЙ СТАНЦИЕЙ

АЛЬБОМ V

ЗАДАНИЕ ЗАВОДУ-ИЗГОТОВИТЕЛЮ

19755-05

ОТПУСКНАЯ ЦЕНА  
НА МОМЕНТ РЕАЛИЗАЦИИ  
УКАЗАНА В СЧЕТ-НАКЛАДНОЙ

				ПРИВЯЗАН		
ИНВ.№:						

ТИПОВОЙ ПРОЕКТ

902 - 5 - 10.84

# ОСАДКОУПЛОТНИТЕЛИ ДИАМЕТРОМ 18 м С НАСОСНОЙ СТАНЦИЕЙ

СОСТАВ ПРОЕКТА:

- А л ь б о м I - Пояснительная записка
- А л ь б о м II - Технологическая, санитарно-техническая и электротехническая части
- А л ь б о м III - Архитектурно-строительная часть.
- А л ь б о м IV - Строительные изделия.
- А л ь б о м V - Задание заводу-изготовителю
- А л ь б о м VI - Нестандартизированное оборудование.
- А л ь б о м VII - Спецификации оборудования
- А л ь б о м VIII - Ведомости потребности в материалах.
- А л ь б о м IX - Сметы.

А л ь б о м V

Разработан  
проектным институтом  
ЦНИЭП инженерного оборудования  
главный инженер института  
главный инженер проекта

*С. М. К.*  
*А. Б. Д.*  
А. Кетаов  
А. Будаева

Утвержден Госгражданстроем  
приказ № 47 от 14 февраля 1984 г.  
введен в действие институтом  
ЦНИЭП инженерного оборудования  
приказ № 46 от 25 апреля 1984 г.

				Привязан	
Инв. №					

Альбому

Задание заводу-изготовителю. Содержание альбома.

Обозначение	Наименование	№ листа
	Заказная спецификация щитов и электроаппаратуры, поставляемой комплектно со щитами.	1-4
	Щит КИП. Общий вид.	1-24

Заказная спецификация щитов и электроаппаратуры, поставляемой комплектно со щитами.

№ п.п.	№ позиции по технологической схеме, места установки.	Наименование и техническая характеристика основного и комплектующего оборудования, приборов, арматуры, материалов, кабельных и других изделий.	Тип и марка оборудования; каталог; № чертежа; № проекта; № листа. Материал оборудования	Завод-изготовитель (для импортного оборудования - страна; фирма)	Единица измерения		Код оборудования, материал	Потребность по проекту	Цена единицы, тыс. руб.	Потребность на лусковой комплект	Ожидание на складе в т.ч. на начало планируемого года	Заявленная потребность на планируемый год	Принятая потребность на 19 г.					Стоймость всего, тыс. руб.	
					Наименование	Код							Всего	I	II	III	IV		
1	2	3	4	5	6	7	8	9	10	11	12	13	14	15	16	17	18	19	
			Раздел 1. Щиты.																
1		Щит автоматизации шкафной с задней дверью.	ЩШ-ЗД					1		1									
			1000*600				компл.												
			ост. 3613-76																

Типовой проект 902-5-10.84

ИНВ. №	ИНВ. №
ПОДПИСЬ И ДАТА	ПОДПИСЬ И ДАТА
ВЗАМ. ИНВ. №	ВЗАМ. ИНВ. №

ПРИВЯЗАН

ИНВ. №

Т.п. 902-5-10.84      А-001

И.КОНТР.	БОКОВА		СТАДИЯ	ЛИСТ	ЛИСТОВ
ПРОВЕР.	МОСЕНКО		Р	1	4
ГОСТ	БАКШЕЕВА				
РУК. ГР.	МОСЕНКО				
ГЛ. СПЕЦ.	ГОЛЬЦМАН				
НАЧ. ОТД.	ДАНИЛОВ				

ЗАКАЗНАЯ СПЕЦИФИКАЦИЯ ЩИТОВ И ЭЛЕКТРОАППАРАТУРЫ, ПОСТАВЛЯЕМОЙ КОМПЛЕКТНО СО ЩИТАМИ.

ЦНИИЭП  
ИНЖЕНЕРНОГО ОБОРУДОВАНИЯ  
Г. МОСКВА.

19755-05 3

Альбом V

Типовой проект 902-5-10.84

ИНВ. № ПОДАИ | ПОДПИСЬ К ДАТА | ВЗАМ. ИНВ. №

1	2	3	4	5	Единица измерения		8	9	10	11	12	13	Принятая потребность на 19 г					
					Наименование	Код							14	в том числе по кварталам				19
Наименование и техническая характеристика основного и комплектующего оборудования, приборов, аппаратуры, материалов, кабельных и других изделий.			Тип и марка оборудования, каталогизация, чертежи, материал изготовления оборудования.	Завод-изготовитель (для импортного оборудования - страна, фирма)										I	II	III	IV	
			Раздел 2.		Электроаппаратура,			поставляемая					комплексно с щитамн.					
1		Кнопка управления с цилиндрическим толкателем черного цвета без надписи.	КЕ-01У3 исп. 2 ГОСТ 5.1245-72		шт.			2		2								
2		Табла световое двух ламповое	ТСБ ТУ16-535-424-70		шт.			25		25								
3		Реле промежуточное на 2х контакта, ~ 220В. с задним присоединением проводов.	РПУ-2-062003 ТУ16-523-331-78		шт.			2		2								
4		Реле промежуточное на 6х и 2р контакта ~ 220В. с задним присоединением проводов.	РПУ-2-065203 ТУ16-523-331-78		шт.			3		3								

					ТП 902-5-10.84	А-001	ЛИСТ 2
--	--	--	--	--	----------------	-------	-----------

Альбом 7

Типовой проект 902-5-10.84

ИНВ. НЕ ПОДАЛ ПОДП. И ДАТА ВЗАМ. ИНВ. И

№ п.п.	№ позиции по тех. условиям, вкл. металл изготовления	Наименование и техническая характеристика основного и комплектующего оборудования, приборов, арматуры, материалов, кабельных и других изделий	Тип и марка оборудования; Каталог; № чертежа; № проектного листа; Материал оборудования.	Завод-изготовитель (для импортного оборудования - страна, фирма)	Единица измерения		Код оборудования, материалов	Потребность по проекту	Цена единицы тыс. руб.	Потребность на пускочной комплектации	Ожидаемое количество на начало планируемого года	Заявленная потребность на планируемый год	Принятая потребность на 19 г.					Стаимость всего тыс. руб.	
					Наименование	Код							Всего	в том числе по кварталам	Ст. I	Ст. II	Ст. III		Ст. IV
1	2	3	4	5	6	7	8	9	10	11	12	13	14	15	16	17	18	19	
5		Реле промежуточное на 4х контакта ~ 220в. с задним присоединением проводов.	РПУ-2-064003 ТУ16-523-331-78		шт.			1		1									
6		Реле времени пневматическое на напряжение 220в. переменного тока.	РВП-72-3121-00У4 ТУ16-523-472-74		шт.			2		2									
7		Реле времени программное напряжение катушки ~ 220в. выдержка времени t=30 мин.	ВС-10-36 ТУ16-523-476-74		шт.			1		1									
8		Реле импульсной сигнализации ~ 220 в, переднее присоединение проводов.	РИС-33М ТУ16-523-311-70		шт.			1		1									

ТП 902-5-10.84	А-001	ЛИСТ 3
----------------	-------	--------

19755-05 5

Копировал: Хлом-

Формат

Альбом У

Типовой проект 902-5-10.84

Лист № 4 из 4

№ п.п.	№ позиции по логической схеме места установки	Наименование и техническая характеристика основного прибора, аппаратуры, материалов, кабельных и других изделий.	Тип и марка оборудования; каталог; № чертёж; № отраслевого листа. Материал оборудования.	Завод-изготовитель (для импортного оборудования - страна, фирма)	Единица измерения		Код оборудования, материалов	Потребность по проекту	Цена единицы, тыс. руб.	Потребность на лусковой комплект	Ожидаемое количество на начало планируемого года	Заявленная потребность на планируемый год	Принятая потребность на 19 г.					Стоймость всего, тыс. руб.
					Наименование	Код							Всего	I	II	III	IV	
1	2	3	4	5	6	7	8	9	10	11	12	13	14	15	16	17	18	19
9		Автоматический выключатель ~ 220В, номинальный ток I <sub>нр</sub> = 3.2А	АЕ-2011 ТУ16.522 064-75		шт.			1		1								
10		Щиток электропитания в комплекте с предохранителями и плавкими вставками I = 0,5А шт. - 2 I = 2А шт. - 2 I = 4А шт. - 1	ЭЩП-5 ТУ36.1270-73		шт.			1		1								
11		Блок захимов	Б310 ТУ36.1750-74		шт.			1		1								
12		Упор	ТУ36.1751-74		шт.			2		2								
13		Перемычка	ТУ36.1752-74		шт.													
14		Рамка	РПМ 66-26 ТУ36.1130-74		шт.			30		30								

Альбом V

Типовой проект 902-5-10.84

ИНВ. НЕПОДАЛ ПОДАТЬ К ДАТА ВЗАМ. ИНВ.Н

Поз.	Обозначение	Наименование	Кол.	Примеч.
		Детали		
1		Рейка Р2 ТКЗ-101-77	1	ТМЗ-1-77
2		Рейка Р3 ТКЗ-100-77	12	ТМЗ-1-77
		Стандартные изделия		
3		Шкаф щита ЩШ-ЗД 1000*600 ост 3613-76	1	
		Прочие изделия		
4		Расходомер индукционный ИР-51	1	поз.3
5		Миллиамперметр КСУ-2	1	поз.3а
6		Устройства регулирующие многоточечное СУ-102	1	поз.5

Т П 902-5-10,84

А - 002

И. КОНТР. БОКОВА  
 ПРОВЕР. МОСЕЕНКО  
 ПРОЕКТ. БАХШЕЕВА  
 РЧК. ГР. МОСЕЕНКО  
 ГЛ. СПЕЦ. ГОЛЬЦ, МАН  
 НАЧ. ОТД. ДАНИЛОВ

СТАДИЯ ЛИСТ ЛИСТОВ  
 Р 1 24  
 ЦНИИЭП  
 ИНЖЕНЕРНОГО ОБОРУДОВАНИЯ  
 Г. МОСКВА.

ЩИТ КИП  
ОБЩИЙ ВИД

Альбом V

Типовой проект 902-5-10.84

ИНВ. НЕПОДАЛ ПОДАТЬ К ДАТА ВЗАМ. ИНВ.Н

Поз.	Обозначение	Наименование	Кол.	Примеч.
7		Кнопка КЕОМУЗ иоп.2 ГОСТ 5.1245-72	2	SB1 SB2
8		Табло световое ТСБ ТУ16-535-424-70	25	1Нк+ 25Нк
9		Звоник электрический ЗВП-220 МРТУ16.539.409-71	1	НА
10		Реле промежуточное РПУ-2-066203УЗ ТУ16-523.331-78	3	К1, К2 К3
11		Реле промежуточное РПУ-2-064003УЗ ТУ16-523.331-78	1	К4
12		Реле промежуточное РПУ-2-062003УЗ ТУ16-523.331-78	2	К, К5
13		Реле времени РВП 72-3121 ТУ16-523.472-74	2	КТ1 КТ2

Т П 902-5-10,84

А - 002

ЛИСТ  
2

19755-05 7

Копировал: Хлюв

формат

Альбом I

Типовой проект 902-5-10.84

Типовой

ИНВ. № ПОДЛ. ПОДАЛ. ПОДАЛ. И ДАТА ВЗАМ. ИВЕН

Поз.	Обозначение	Наименование	Кол.	Примеч.
14		Реле импульсной сигнализации РИС-33М переднее присоединение проводов ТУ 16-523.476-74	1	К6
15		Реле времени ВС10-36 выдержка времени t=30 мин ТУ 16-523.476-74	1	КТ
16		Выключатель автомати- ческий ~ 220В АЕ 2011 Отсечка 1,3 I <sub>н</sub> , I <sub>нр.</sub> = 3,2 А ТУ 16.522.064-75	1	QF
17		Щиток электропитания ЭЩП-5 ТУ 36.1270-73	1	SA1-SA5
		Плавкая вставка 0,5А ТУ 36.1101-71	2	Fu4, Fu5
		Плавкая вставка 2А ТУ 36.1101-71	2	Fu1, Fu2
		Плавкая вставка 4А ТУ 36.1101-71	1	Fu3
18		Блок занулов БЗ-10 ТУ 36.1750-74	7	
19		Упор ТУ 36.1751-74	2	
Т.П. 902-5-10.84				А-002
				Лист 3

7

Альбом I

Типовой проект 902-5-10.84

Типовой

ИНВ. № ПОДЛ. ПОДАЛ. ПОДАЛ. И ДАТА ВЗАМ. ИВЕН

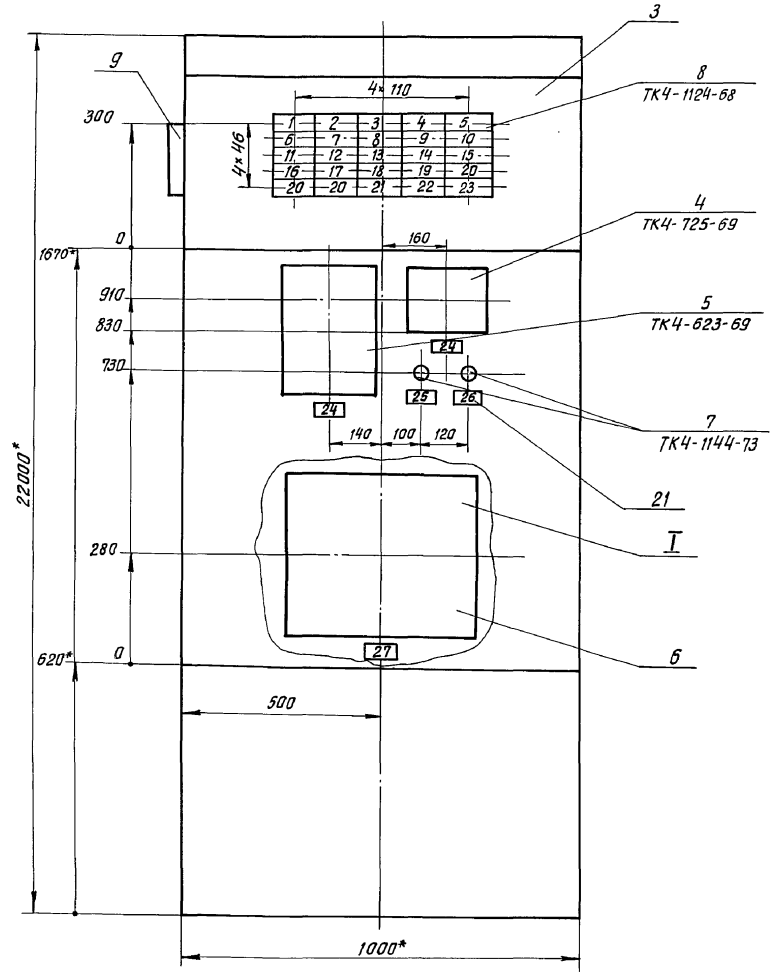
Поз.	Обозначение	Наименование	Кол.	Примеч.
20		Перемычка ТУ 36.1752-74	10	
21		Рамка 66×26 ТУ 36.1130-70	5	
		Материалы		
22		Провод 380 ГОСТ 6323-79 ПВ 1×1	150 м	
		ПГВ 1×0,75	100 м	
Т.П. 902-5-10.84				А-002
				Лист 4

19755-05 8

Копировал: Х.м.н.

Формат





1. Покрытие - вариант I. ост.36.13-76.  
 2. Таблицы соединений и подключений  
 выполнены на основании схем  
 ЭМ-6, ЭМ-8, АТХЗ, АТХ-4.  
 По данному чертену изготовить  
 1 шкаф.

\*Размеры для справок.

И.В. НЕПОДА  
 ПОДПИСЬ И ДАТА  
 ВЗАИМ. ИНФ. ЛЭ

					тп 902-5-10.84	A-002	Лист 5
--	--	--	--	--	----------------	-------	-----------

19755-05 9

Копировал: Жилин

Формат: А3

Вид на внутренние плоскости (развернуто).

Левая стенка

Передняя стенка

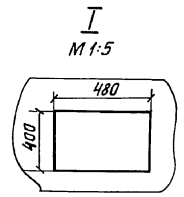
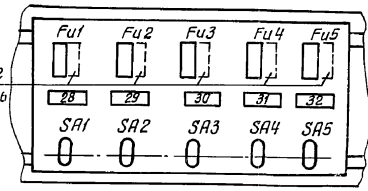
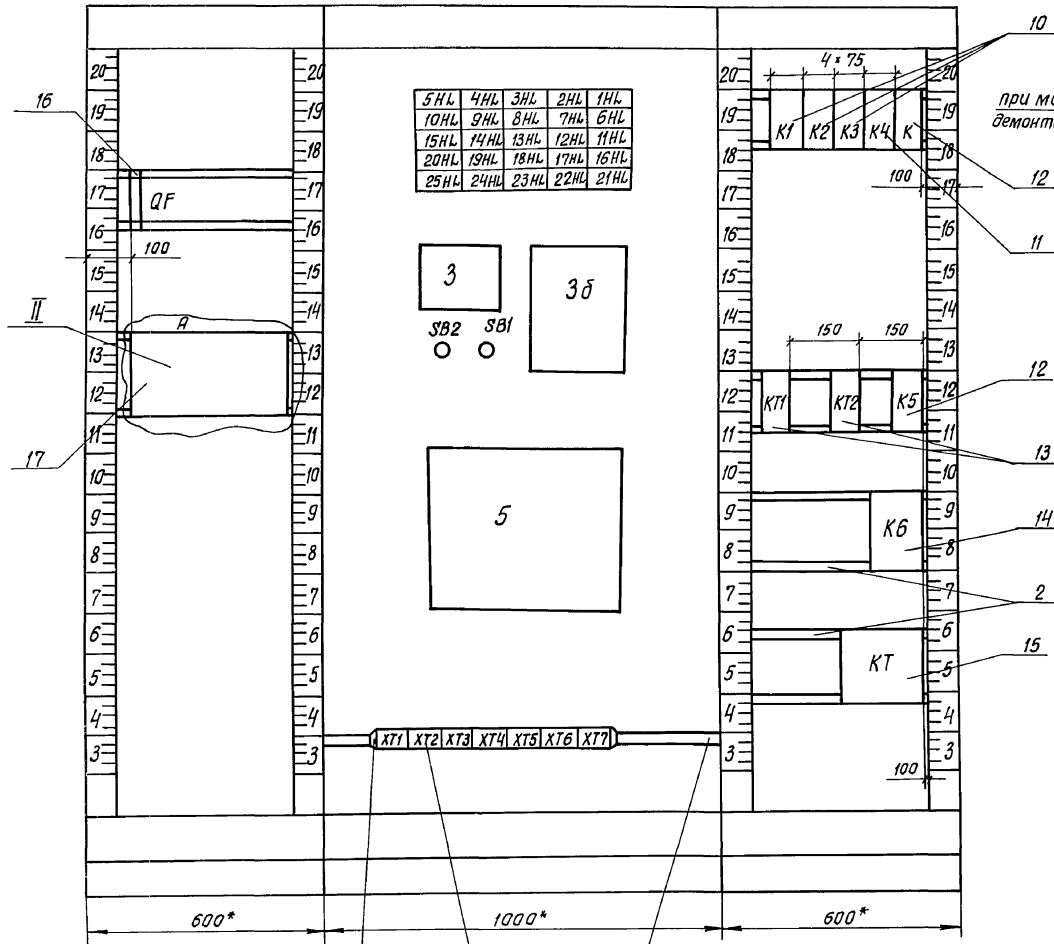
Правая стенка

II  
M 1:2

Альбом I

Типовой проект 902-5-10.84

ИМЬ И ПОДЛ. ПОДАТЬСЯ И ДАТА ВЗЛАН. ИНВЕН



				тп 902-5-10.84	А-002	ЛИСТ 6
--	--	--	--	----------------	-------	-----------

19755-05 10

Копировал: Хлюм-

Формат

<i>Таблица 1 Надписи на табло и в рамках</i>			<i>Продолжение таблицы 1</i>		
№ Надпись	Надпись	Кол.	№ Надпись	Надпись	Кол.
	<u>Табло ТФБ</u>		12	Илоскреб №2	1
1	Наличие напряжения	1	13	Илоскреб №3	1
2	Насос перекачки №1	1	14	Резерв	1
3	Засор насосов перекачки	1	15	Резерв	1
4	Насос перекачки №2	1	16	Насос технической воды №1	1
5	Нет напряжения в общих цепей управления	1	17	Насос технической воды №2	1
6	Задвижка №1	1	18	Авария задвижки №4	1
7	Задвижка №2	1	19	Авария задвижки №5	1
8	Задвижка №3	1	20	Резерв	3
9	Резерв	1	21	Осадкоуплотнитель №1	1
10	Дренажный насос	1	22	Осадкоуплотнитель №2	1
11	Илоскреб №1	1	23	Осадкоуплотнитель №3	1
				<u>Рамка 66 x 26</u>	1
			24	Расход осадка	2

ТП 902-5-10.84

А-002

Лист  
7

<i>Таблица 1 Надписи на табло и в рамках</i>			<i>Продолжение таблицы 1</i>		
№ Надпись	Надпись	Кол.	№ Надпись	Надпись	Кол.
25	Опробование сигнализации	1			
26	Снятие звукового сигнала	1			
27	Наличие осадка в осадкоуплотнителях	1			
28	Питание общих цепей управления	1			
29	Питание схемы сигнализации	1			
30	Индукционный расходомер	1			
31	Миллиамперметр	1			
32	Регулирующее устройство	1			

ТП 902-5-10.84

А-002

Лист  
8

АЛБОМ У

ТИПОВОЙ ПРОЕКТ 902-5-10.84

ИНВ.№ ПОДЛ. ПОДАРИТЬСЯ И ДАТА ВЗАИМ. ИСП. №

Таблица №2

Соединения проводов

Проводник	Откуда идет	Куда поступает	Данные провода	Примечание	
A1	XT1/1	QF/1	}		
100	QF/2	A/SA1/L1			
100	A/SA1/L1	A/SA2/L1		п	
100	A/SA2/L1	A/SA3/L1		п	
100	A/SA3/L1	A/SA4/L1		п	
100	A/SA4/L1	A/SA5/L1		п	
101	A/SA1/C1	A/Fu1/1		}	
102	A/Fu1/2	XT1/2			
102	XT1/2	XT1/3			
102	XT1/3	5/П7-1			
102	5/П7-1	5/П7-3	п		
102	5/П7-3	5/П7-5	п		
102	XT1/3	KT/4			
102	KT/4	K/A			
102	K/A	K4/13			
102	K4/13	K3/73			
102	K3/73	K3/63	п		
102	K3/63	K2/73			
102	K2/73	K2/63	п		
102	K2/63	K1/73			
102	K1/73	K1/63	п		
102	K1/63	K1/31	п		
111	K1/32	K2/31			
112	K2/32	K3/31			
113	K3/32	XT1/4			
113	XT1/4	5/П8-2	п		

Тп 902-5-10.84

A-002

ЛИСТ 9

АЛБОМ У

ТИПОВОЙ ПРОЕКТ 902-5-10.84

ИНВ.№ ПОДЛ. ПОДАРИТЬСЯ И ДАТА ВЗАИМ. ИСП. №

Таблица №2

Соединения проводов

Проводник	Откуда идет	Куда поступает	Данные провода	Примечание	
			}		
700	A/SA2/C1	A/Fu2/1		}	
701	A/Fu2/2	XT2/1			
701	XT2/1	XT2/2			
701	XT2/2	XT2/3			
701	XT2/3	XT2/4	п		
701	XT2/4	XT2/5	п		
701	XT2/5	XT2/6	п		
701	XT2/6	XT2/7	п		
701	XT2/2	K6/15			
701	K6/15	K6/11	п		
701	K6/11	K5/13			
701	K5/13	KT2/27			
701	KT2/27	KT1/27	п		
701	XT2/3	SB1/13			
701	SB1/13	1H4/1			
701	1H4/1	1H4/3	п		
222	A/SA3/C1	A/Fu3/1			
223	A/Fu3/2	3/XS3/19	п		

Тп 902-5-10.84

A-002

ЛИСТ 10

19755-06 12

Копировал: Хонч-

Формат

Таблица №2  
Соединения проводов

Проводник	Откуда идет	Куда поступает	Данные провода	Примечание
233	А/СА4/С1	А/Фу4/1	ПВ1*1	
234	А/Фу4/2	ЗЗ/ХС1/А	ПГВ1*0,75	
219	А/СА5/С1	А/Фу5/1	ПВ1*1	
113	А/Фу5/2	5/П8-2	ПГВ1*0,75	
N	ХТ1/7	ХТ1/8		п
N	ХТ1/8	ХТ1/9		п
N	ХТ1/9	ХТ1/10		п
N	ХТ1/9	К1/В		
N	К1/В	К2/В		
N	К2/В	К3/В		
N	К3/В	К4/В		
N	К4/В	К/В		
N	К/В	КТ1/В		
N	КТ1/В	КТ2/В		
N	КТ2/В	К5/В	ПВ1*1	
N	К5/В	К6/18		
N	К6/18	К6/16		п
N	К6/16	КТ/0		
N	КТ/0	ХТ/10		п
N	ХТ1/8	23НЛ/2		
N	23НЛ/2	23НЛ/2		п
N	23НЛ/4	22НЛ/2		
N	22НЛ/2	22НЛ/4		п
N	22НЛ/4	21НЛ/2		
N	21НЛ/2	21НЛ/4		п
N	21НЛ/4	1НЛ/2		

ТН 902-5-10.84

А-002

Лист  
11

Таблица №2  
Соединения проводов

Проводник	Откуда идет	Куда поступает	Данные провода	Примечание
N	1НЛ/2	1НЛ/4	ПВ1*1	п
N	ХТ1/7	3/ХС3/9		
N	3/ХС3/9	3Б/ХС1/Б	ПГВ1*0,75	
N	3Б/ХС1/Б	5/П8-4		
702	ХТ3/1	2НЛ/1		
702	2НЛ/1	2НЛ/3		п
703	2НЛ/4	2НЛ/2		п
703	2НЛ/2	3НЛ/4		
703	3НЛ/4	3НЛ/2		п
703	3НЛ/2	4НЛ/4		
703	4НЛ/4	4НЛ/2		п
703	4НЛ/2	5НЛ/4	ПВ1*1	
703	5НЛ/4	5НЛ/2		п
703	5НЛ/2	10НЛ/2		
703	10НЛ/2	10НЛ/4		п
703	10НЛ/4	9НЛ/2		
703	9НЛ/2	9НЛ/4		п
703	9НЛ/4	8НЛ/2		
703	8НЛ/2	8НЛ/4		п
703	8НЛ/4	7НЛ/2		
703	7НЛ/2	7НЛ/4		п
703	7НЛ/4	6НЛ/2		
703	6НЛ/2	6НЛ/4		п

ТН 902-5-10.84

А-002

Лист  
12

1975-05 13

Таблица №2  
Соединения проводов

Пробандник	Откуда идет	Куда поступает	Данные провода	Примечание
703	8НЛ/4	11НЛ/4		
703	11НЛ/4	11НЛ/2		п
703	11НЛ/2	12НЛ/4		
703	12НЛ/4	12НЛ/2		п
703	12НЛ/2	13НЛ/4		
703	13НЛ/4	13НЛ/2		п
703	13НЛ/2	14НЛ/4		
703	14НЛ/4	14НЛ/2		п
703	14НЛ/2	15НЛ/4		
703	15НЛ/4	15НЛ/2		п
703	15НЛ/2	20НЛ/2		
703	20НЛ/2	20НЛ/4		п
703	20НЛ/4	19НЛ/2		
703	19НЛ/2	19НЛ/4		п
703	19НЛ/4	18НЛ/2		
703	18НЛ/2	18НЛ/4		п
703	18НЛ/4	17НЛ/2	> ПВ1×1	
703	17НЛ/2	17НЛ/4		п
703	17НЛ/4	16НЛ/2		
703	16НЛ/2	16НЛ/4		п
703	16НЛ/4	SB1/14		
703	SB1/14	К6/20		
703	К6/20	К6/10		п
703	К6/10	К6/17		п
703	К6/17	ХТ1/5		
703	ХТ1/5	НЯ/2		Звоник

т.п. 902-5-10.84

А-002

Лист  
13

Таблица №2  
Соединения проводов

Пробандник	Откуда идет	Куда поступает	Данные провода	Примечание
705	3НЛ/1	3НЛ/3	ПВ1×1	п
705	3НЛ/3	3Д/ХС2/15	ПГВ1×0.75	
705	3Д/ХС2/15	3Д/ХС2/25		
704	3Д/ХС2/2А	ХТ2/28		
704	ХТ2/28	ХТ2/9		
706	4НЛ/3	4НЛ/1		п
706	4НЛ/1	ХТ3/2		
707	5НЛ/3	5НЛ/1		п
707	5НЛ/1	К1/4		
708	К1/28	К1/43		
708	К1/43	К2/43	> ПВ1×1	
708	К2/43	К3/43		
709	6НЛ/3	6НЛ/1		п
709	6НЛ/1	К1/44		
709	К1/44	ХТ3/3		
710	7НЛ/1	7НЛ/3		п
710	7НЛ/3	К2/44		
710	К2/44	ХТ3/4		
711	8НЛ/1	8НЛ/3		п
711	8НЛ/3	К3/44		
711	К3/44	ХТ3/5		

т.п. 902-5-10.84

А-002

Лист  
14

19755-05 14

Альбом У

Типовой проект 902-5-10.84

ИЗВ. № ПОДЛ. ПОДАРИТЬ И ДАТА ВЗАМ. ЛИСТ №

Альбом У

Типовой проект 902-5-10.84

ИЗВ. № ПОДЛ. ПОДАРИТЬ И ДАТА ВЗАМ. ЛИСТ №

Таблица №2  
Соединения проводов

Проводник	Откуда идет	Куда поступает	Данные провода	Примечание
712	10НЛ/3	10НЛ/1		п
712	10НЛ/1	ХТ2/8		
713	11НЛ/1	11НЛ/3		п
713	11НЛ/3	ХТ3/6		
714	12НЛ/1	12НЛ/3		п
714	12НЛ/3	ХТ3/7		
715	13НЛ/1	13НЛ/3		п
715	13НЛ/3	ХТ3/8		
716	16НЛ/1	16НЛ/3	ПВ1*1	п
716	16НЛ/3	ХТ4/1		
717	17НЛ/1	17НЛ/3		п
717	17НЛ/3	ХТ4/2		
718	18НЛ/1	18НЛ/3		п
718	18НЛ/3	ХТ4/3		
719	19НЛ/3	19НЛ/1		п
719	19НЛ/1	ХТ4/4		
720	SB2/13	КБ/14		
721	КБ/13	SB2/14		
722	КБ/12	КБ/Я		
723	КБ/14	ХТ1/5		
				Лист
т.п. 902-5-10.84				15

Альбом У

Т И Л О В О Й П Р О Е К Т 902-5-10.84

И Н Ъ . № П О Д Л . П О Д П И С Ь И Д А Т А В З А М . И Н Ъ . №

Таблица №2  
Соединения проводов

Проводник	Откуда идет	Куда поступает	Данные провода	Примечание
228	3А/ХС3/5	3А/ХС2/ЭЯ		
229	3А/ХС2/3Б	3/ХС3/4		
200	5/П5-1	ХТ5/1		
201	ХТ5/2	5/П5-2		
204	5/П4-1	ХТ5/3		
205	ХТ5/4	5/П4-2		
206	5/П5-3	ХТ5/5		
207	ХТ5/6	5/П5-4	ПГВ1*0.75	
210	5/П4-3	ХТ5/7		
211	ХТ5/8	5/П4-4		
212	5/П5-5	ХТ4/5		
213	ХТ4/6	5/П5-6		
216	5/П4-5	ХТ4/7		
217	ХТ4/8	5/П4-6		
108	5/П7-2	21НЛ/1		
108	21НЛ/1	21НЛ/3		п
108	21НЛ/3	К1/Я	ПВ1*1	
108	К1/Я	К1/24		п
109	5/П7-4	22НЛ/1	ПГВ1*0.75	
109	22НЛ/1	22НЛ/3		п
109	22НЛ/3	К2/Я	ПВ1*1	
109	К2/Я	К2/24		п
110	5/П7-6	23НЛ/1	ПГВ1*0.75	
110	23НЛ/1	23НЛ/3	ПВ1*1	п
				Лист
т.п. 902-5-10.84				16

Альбом У

Т И Л О В О Й П Р О Е К Т 902-5-10.84

И Н Ъ . № П О Д Л . П О Д П И С Ь И Д А Т А В З А М . И Н Ъ . №

19755-05 15

Копировал: Желм -

Формат: А4

Альбом У

Типовой проект 902-5-10.84

ИВ № ПОДА ПОДА ПИСЬ И ДАТА ВЗАМ. ИВ №

Таблица №2

Соединения проводов

Проводник	Откуда идет	Куда поступает	Данные провода	Примечание
110	23 нл/3	к3/я		
110	к3/я	к3/24		п
103	к1/13	к1/23		п
103	к1/23	к2/13		п
103	к2/13	к2/23		п
103	к2/23	к3/13		п
103	к3/13	к3/23		п
103	к3/23	к1/5		
104	к1/14	хт6/1		
105	хт6/2	к4/я	пв1*1	
106	к2/14	хт6/3		
107	хт6/4	к3/14		
114	к1/64	к2/64		
114	к2/64	к3/64		
114	к3/64	к1/1		
114	к1/1	к1/9		п
115	к1/74	к2/74		
115	к2/74	к3/74		
115	к3/74	к1/я		
116	к1/2/я	к4/14		
3-1	к4/33	хт6/5		
3-5	хт6/6	к4/34		

т.п. 902-5-10.84

A-002

Лист 17

Альбом У

Типовой проект 902-5-10.84

ИВ № ПОДА ПОДА ПИСЬ И ДАТА ВЗАМ. ИВ №

Таблица №2

Соединения проводов

Проводник	Откуда идет	Куда поступает	Данные провода	Примечание
4-1	к4/43	хт6/7		
4-5	хт6/8	к4/44		
6-3	к1/53	хт6/9		
6-20	хт6/10	к1/54		
6-9	к1/81	хт7/1		
6-19	хт7/2	к1/82		
7-3	к2/53	хт7/3		
7-20	хт7/4	к2/54		
7-9	к2/81	хт7/5		
7-19	хт7/6	к2/82		
8-3	к3/53	хт7/7		
8-20	хт7/8	к3/54		
8-9	к3/81	хт7/9		
8-19	хт7/10	к3/82		
земля	3/±	рейка / ±		
земля	3б/±	рейка / ±	пв1*1	
земля	5/±	рейка / ±		
земля	рейки для установки и аппаратов и приборов / ±	Стойка / ±		

т.п. 902-5-10.84

A-002

Лист 18

19755-05 16

Копировал: Хелм -

Формат



Таблица №3  
подключения проводов

Продолжение табл №3

Проводник	Выбод	Вид кон-такта	Выбод	Проводник
		QF		
A1	1		2	100*
		A		
100*	Л1	SA1	С1	101*
101	1	Fu1	2	102
100*	Л1	SA2	С1	700*
700	1	Fu2	2	701
100*	Л1	SA3	С1	222
222	1	Fu3	2	223

Проводник	Выбод	Вид кон-такта	Выбод	Проводник
100*	Л1	SA4	С1	233*
233	1	Fu4	2	234
100	Л1	SA5	С1	219
219	1	Fu5	2	220
		1HL		
701*	1П		3	701
N	2П		4	N
		2HL		
702*	1П		3	702
703	2П		4	703*

т.п. 902-5-10.84

A-002

Лист  
19

Продолжение табл №3

Продолжение табл №3

Проводник	Выбод	Вид кон-такта	Выбод	Проводник
		3HL		
705	1П		3	705*
703*	2П		4	703*
		4HL		
705*	1П		3	706
703*	2П		4	703*
		5HL		
707*	1П		3	707
703*	2П		4	703*
		6HL		
709*	1П		3	709
703*	2П		4	703*
		7HL		
710	1П		3	710*
703*	2П		4	703*
		8HL		
711	1П		3	711
703*	2П		4	703*
		9HL		
703	2П		4	703*

Проводник	Выбод	Вид кон-такта	Выбод	Проводник
		10HL		
712*	1П		3	712
703*	2П		4	703*
		11HL		
713	1П		3	713
703*	2П		4	703*
		12HL		
714	1П		3	714*
703*	2П		4	703*
		13HL		
715	1П		3	715
703*	2П		4	703*
		14HL		
703*	2П		4	703*
		15HL		
703*	2		4	703*

т.п. 902-5-10.84

A-002

Лист  
20

19755-05 17

Копировал: Хюел-

Формат

Альбом У

Типовой проект 902-5-10.84

Инв.№ подл. Подпись и дата. Взам. инв.№

Альбом У

Типовой проект 902-5-10.84

Инв.№ подл. Подпись и дата. Взам. инв.№

Продолжение табл. №3

Продолжение табл. №3

Проводник	Выход	Вид кон-такта	Выход	Проводник
		16HL		
716	1П		3	716*
703*	2П		4	703*
		17HL		
717	1П		3	717*
703*	2П		4	703*
		18HL		
718	1П		3	718*
703*	2П		4	703*
		19HL		
719*	1П		3	719
703*	2П		4	703*
		20HL		
703*	2П		4	703*
		21HL		
108*	1П		3	108*
N*	2П		4	N*
		22HL		
109*	1П		3	109*
N*	2П		4	N*

Проводник	Выход	Вид кон-такта	Выход	Проводник
		23HL		
110*	1П		3	110*
N*	2П		4	N*
		24HL		
	1П		3	
	2П		4	
		25HL		
	1П		3	
	2П		4	
		3д/		
234	XС1/А		XС1/Б	N*
228	XС2/ВН		XС2/ВБ	229
704	XС2/ВН		XС2/ВБ	705
705*	XС2/ВН			
		3/		
229	XС3/4		XС3/5	228
N*	XС3/9		XС3/19	223
		SВ1		
701*	13	7	14	703*

Т.П. 902-5-10.84 А-002

Лист 21

проб. 7маш 1.6.89г Кол. Окружающ

Продолжение табл. №3

Продолжение табл. №3

Проводник	Выход	Вид кон-такта	Выход	Проводник
		SВ2		
120	13		14	721
		5		
204	П4-1		П4-2	205
210	П4-3		П4-4	211
216	П4-5		П4-6	217
200	П5-1		П5-2	201
206	П5-3		П5-4	207
212	П5-5		П5-6	213
102*	П7-10		П7-2	108
102*	П7-3П		П7-4	109
102*	П7-3		П7-4	
102*	П7-5П		П7-6	110
113	П8-2		П8-4	N
		XТ1		
А1	1		П2	102
102*	3П		4	113
723	5		6	703*
N	7П		П8	N*
N*	9П		П10	N

Проводник	Выход	Вид кон-такта	Выход	Проводник
		XТ2		
701*	1П		2	701*
701*	3П		4	701*
701	5П		6	701*
701	7П		8	712
704	9		10	
		XТ3		
702	1		2	706
709	3		4	710
711	5		6	713
714	7		8	715
	9		10	
		XТ4		
716	1		2	717
718	3		4	719
212	5		6	213
216	7		8	217
	9		10	
		XТ5		
200	1		2	201
204	3		4	205
206	5		6	207
210	7		8	211

Т.П. 902-5-10.84

А-002

Лист 22

19755-05 18 формат: А3

Листом V

Типовой проект 902-5-10.84

Имя в левом поле, подается и дата ввода ИМБМ

Листом V

Типовой проект 902-5-10.84

Имя в левом поле, подается и дата ввода ИМБМ

Альбом У  
Типовой проект 902-5-10.84

Имя, № подл. Подпись и дата. Взам. инв. №

Продолжение табл. №3					Продолжение табл. №3				
Проводник	Выбод	Вид кон-такта	Выбод	Проводник	Проводник	Выбод	Вид кон-такта	Выбод	Проводник
		<u>XТ6</u>			102*	63П	з	64	114
					102*	73	з	74	115
104	1		2	105					
106	3		4	107	6-9	81	р	82	6-19
3-1	5		6	3-5	108*	А	К	В	Н*
4-1	7		8	4-5					
6-3	9		10	6-20			<u>К2</u>		
		<u>XТ7</u>							
					103*	13	з	14	106
					103*	23	з	24	109
6-9	1		2	6-19	102	31	р	32	112
7-3	3		4	7-20	708*	43	з	44	710*
7-9	5		6	7-19	7-3	53	з	54	7-20
8-3	7		8	8-20					
8-9	9		10	8-19	102*	63	з	64	114*
		<u>К1</u>			102*	73	з	74	115*
					7-9	81	р	82	7-19
					169*	А	К	В	Н*
103	13П	з	14	104					
							<u>К3</u>		
103*	23	з	24	108					
102*	31П	р	32	111	103*	13	з	14	107
					103*	23	з	24	110
708*	43	з	44	709*	112	31	р	32	113
6-3	53	з	54	6-20	708	43	з	44	711*
					8-3	53	з	54	8-20

Т.П. 902-5-10.84 А-002 Лист 23

Альбом У  
Типовой проект 902-5-10.84

Имя, № подл. Подпись и дата. Взам. инв. №

Продолжение табл. №3					Продолжение табл. №3				
Проводник	Выбод	Вид кон-такта	Выбод	Проводник	Проводник	Выбод	Вид кон-такта	Выбод	Проводник
102*	63	з	64	114			<u>К5</u>		
102*	73	з	74	115*	701*	13	з	14	723
8-9	81	р	82	8-19					
110*	А	К	В	Н*	722	А	К	8	Н*
		<u>К4</u>					<u>К6</u>		
					703*	10П		11	701*
102*	13	з	14	116	722	12		13	721
					720	14		115	701*
3-1	33	з	34	3-5	Н*	16П		17	703
4-1	43	з	44	4-5	Н*	18П		20	703*
105	А	К	В	Н*			<u>К7</u>		
		<u>К</u>							
701*	13	з	14	707	102*	4	р	5	103
102*	А	К	В	Н*	114*	17		10	Н
		<u>КТ1</u>			114	9П		110	Н*
701*	27	з	28	708*					
115	А	К	В	Н*					
		<u>КТ2</u>							
701*	27	з	28	704*					
116	А	К	В	Н*					

Т.П. 902-5-10.84 А-002 Лист 24

19755-05 (19)