

ТИПОВОЙ ПРОЕКТ
902 - 5 - 9.84

ОСАДКОУПЛОТНИТЕЛИ
ДИАМЕТРОМ 24 м
С НАСОСНОЙ СТАНЦИЕЙ

АЛЬБОМ VI

НЕСТАНДАРТИЗИРОВАННОЕ ОБОРУДОВАНИЕ

19754-06

Отпускная цена
на момент реализации
указана в счет-накладной

ТИПОВОЙ ПРОЕКТ 902-5-9.84

ОСАДКОУПЛОТНИТЕЛИ ДИАМЕТРОМ 24 м С НАСОСНОЙ СТАНЦИЕЙ

СОСТАВ ПРОЕКТА:

- Альбом I - Пояснительная записка.
- Альбом II - Технологическая, санитарно-техническая и электротехническая части.
- Альбом III - Архитектурно-строительная часть.
- Альбом IV - Строительные изделия.
- Альбом V - Задание заводу-изготовителю.
- Альбом VI - Нестандартизированное оборудование.
- Альбом VII - Спецификации оборудования.
- Альбом VIII - Ведомости потребности в материалах.
- Альбом IX - сметы.

Примененные материалы: Типовой проект 902-2-363.83
Нестандартизированное оборудование. Альбом VI
Часть 1 и часть 2. Альбом IX. Типовой проект 902-2-346.
Альбом VIII

АЛЬБОМ VI

Утвержден Госгражданстроем
приказ № 47 от 14 февраля 1984 г.
Введен в действие
ЦНИИЭП инженерного оборудования
приказ № 48 от 25 апреля 1984 г.

РАЗРАБОТАН
ПРОЕКТИМ ИНСТИТУТОМ
ЦНИИЭП инженерного оборудования

Главный инженер института
Главный инженер проекта

Г.М. - А. Кетав
А.Б.С. А. Будаева

					Привязан

ИВ №

Содержание альбома

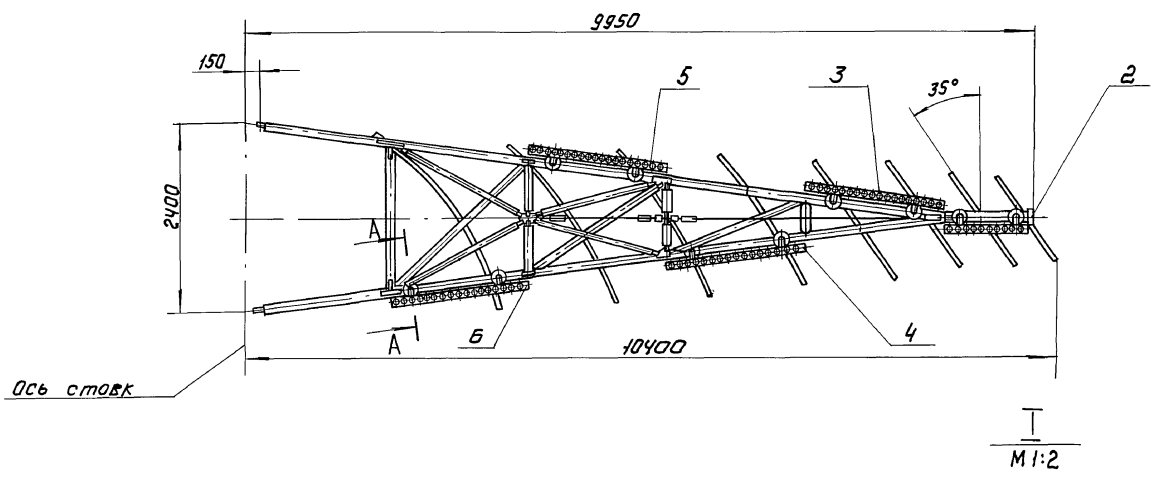
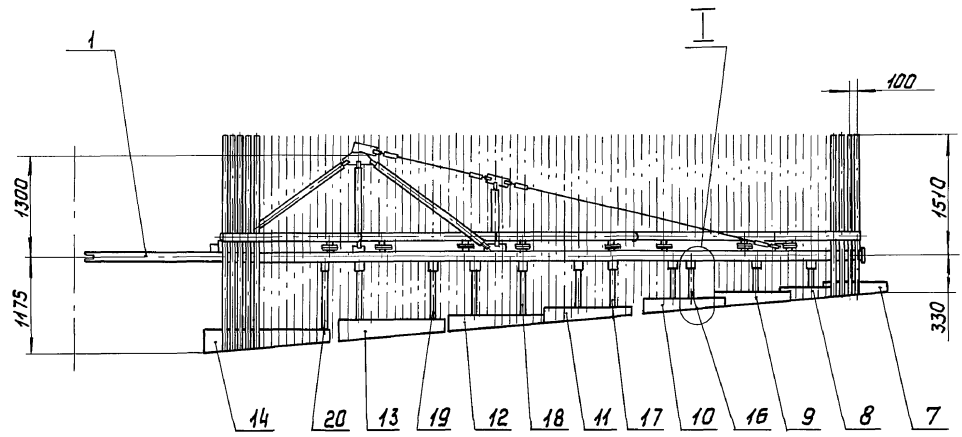
Обозначение	Наименование	Стр.
	Обложка	
	Титульный лист	1
	Содержание альбома	2
1302.01.00.000 СБ	Крыло скребковое	
	Сборочный чертеж	3
1302.01.00.000	Крыло скребковое	
	Спецификация	
1302.01.02.000	Гребенка	
	Спецификация лист 1,2	4
1302.01.02.000	Гребенка	
	Спецификация лист 3	
1302.01.01.000	Ферма крыла скребкового	
	Спецификация	
1302.01.01.000 СБ	Ферма крыла скребкового	
	Сборочный чертеж	5
1302.01.02.000 СБ	Гребенка	
	Сборочный чертеж	6
1302.01.01.001	Фланец	
1302.01.01.002	Патрубок	
1302.01.02.001	Отвод	
1302.01.02.002	Втулка	7
1302.01.02.003	Фланец	
1302.01.02.004	Балка	
1302.01.03.000	Скребок	
	Спецификация	8
1302.01.03.000 СБ	Скребок	
	Сборочный чертеж	
1302.01.03.001	Скребок	9
1302.01.04.000 СБ	Скребок	
	Сборочный чертеж	
1302.01.04.001	Скребок	10
1302.01.04.000	Скребок. Спецификация	
1302.01.04.002	Резьба	
1302.02.00.000	Стойка. Спецификация	11
1302.02.00.000 СБ	Стойка	
	Сборочный чертеж	12

Альбом VI

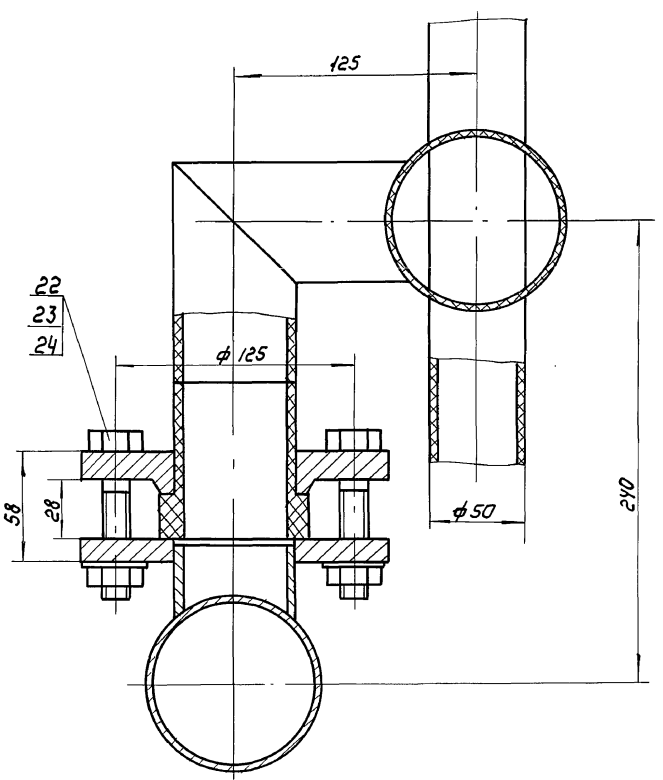
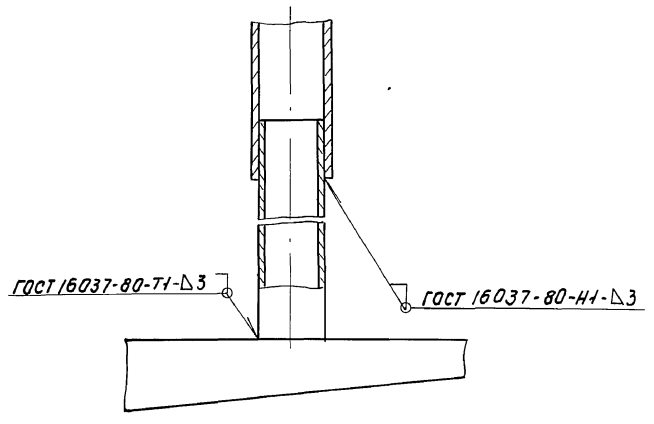
проект 902-5-984

Типовой

Альбом VI
Типовой проект 902-5-984



A-A
M1:2



1. Скрепки поз. 7 - 14 и патрубки поз. 16-20 приварить к крылу скребковому поз.1 на месте монтажа.
2. Размеры для справок.

Инв. № подл. ПОДЛ. И ДАТА
Взам. инв. № инв. ПОДЛ. И ДАТА

				1302.04.00.000 СБ				
ИЗМ	ЛИСТ	№ ДОКУМ	ПОДЛ.	ДАТА	Крыло скребковое	ЛИТ	МАССА	МАСШТАБ
					СБОРОЧНЫЙ ЧЕРТЕЖ.		831	1:50
РАЗРАБ. БУДАЯНКОВА								
ПРОВ. КРЕМНЕВ								
Т. КОНТР.								
И. КОНТР. ХРОМИХИНА								
УТВ. ШИПКОВ								
					Лист 1 из 1			
					ЦНИИЭП ИНЖ. ОБОРУДОВАНИЯ			

Формат	Зона	Поз.	Обозначение	Наименование	Кол.	Примечание
				Документация		
А2			1302.01.00.000 СБ	Сборочный чертеж		
				Сборочные единицы		
А4	1		1302.01.01.000	Ферма крыла скребкавого	1	
А4	2		1302.01.02.000	Гребенка	1	
А4	3		1302.01.02.000-01	Гребенка	1	
А4	4		1302.01.02.000-02	Гребенка	1	
А4	5		1302.01.02.000-03	Гребенка	1	
А4	6		1302.01.02.000-04	Гребенка	1	
А4	7		1302.01.03.000	Скребок	1	
А4	8		1302.01.03.000-01	Скребок	1	
А4	9		1302.01.03.000-02	Скребок	1	
А4	10		1302.01.03.000-03	Скребок	1	
А4	11		1302.01.04.000	Скребок	1	
А4	12		1302.01.04.000-01	Скребок	1	
А4	13		1302.01.04.000-02	Скребок	1	
А4	14		1302.01.04.000-03	Скребок	1	
				Детали		
Б4	16		1302.01.00.001	Патрубок Труба 40x3,5 ГОСТ 3262-75 L = 260 h 14	1	1 кг
1302.01.00.000						
Изм.	Лист	И. ДОКУМ.	Подп.	Дата		
Рязр.б.	Будянкoвa	Рязр.б.			Лист	Листов
Пров.	Кремнев				1	2
И. КОНТР.	Хромикина	И. КОНТР.	Хромикина	04.04	ЦНИИЭП инж. оборудования	
УТВ.	Шипков	УТВ.	Шипков			

Формат	Зона	Поз.	Обозначение	Наименование	Кол.	Примечание
Б4	17		1302.01.00.001	Патрубок Труба 40x3,5 ГОСТ 3262-75 L = 360 h 14	1	1,4 кг
Б4	18		1302.01.00.002	Патрубок Труба 40x3,5 ГОСТ 3262-75 L = 410 h 14	1	1,6 кг
Б4	19		1302.01.00.003	Патрубок Труба 40x3,5 ГОСТ 3262-75 L = 510 h 14	1	1,9
Б4	20		1302.01.00.004	Патрубок Труба 40x3,5 ГОСТ 3262-75 L = 610 h 14	1	2,34
				Стандартные изделия		
		22		Болт М 16x75, 58 ГОСТ 7798-70	40	
		23		Гайка М 16-6Н5 ГОСТ 5915-70	40	
		24		Шайба 16 65Г ГОСТ 6402-70	40	
1302.01.00.000						
Изм.	Лист	И. ДОКУМ.	Подп.	Дата		
И. КОНТР.	Хромикина	И. КОНТР.	Хромикина	04.04	ЦНИИЭП инж. оборудования	
УТВ.	Шипков	УТВ.	Шипков			

Формат	Зона	Поз.	Обозначение	Наименование	Кол.	Примечание
				Документация		
А2			1302.01.02.000 СБ	Сборочный чертеж		
				Детали		
А4	1		1302.01.02.001	Отвод	2	
А4	2		1302.01.02.002	Втулка	2	
А4	3		1302.01.02.003	Фланец	2	
				Стандартные изделия		
				Отвод без сегмента Г-63Г- ПНП-90° ТУ 34-48-ЭПП-12-78 (Заготовка для 1302.01.02.001)	2	
				Втулка фланцевая В63Г- ПНП ТУ 34-48-ЭПП-12-78 (Заготовка для 1302.01.02.002)	2	
1302.01.02.000						
Изм.	Лист	И. ДОКУМ.	Подп.	Дата		
Рязр.б.	Будянкoвa	Рязр.б.			Лист	Листов
Пров.	Кремнев				1	3
И. КОНТР.	Хромикина	И. КОНТР.	Хромикина	04.04	ЦНИИЭП инж. оборудования	
УТВ.	Шипков	УТВ.	Шипков			

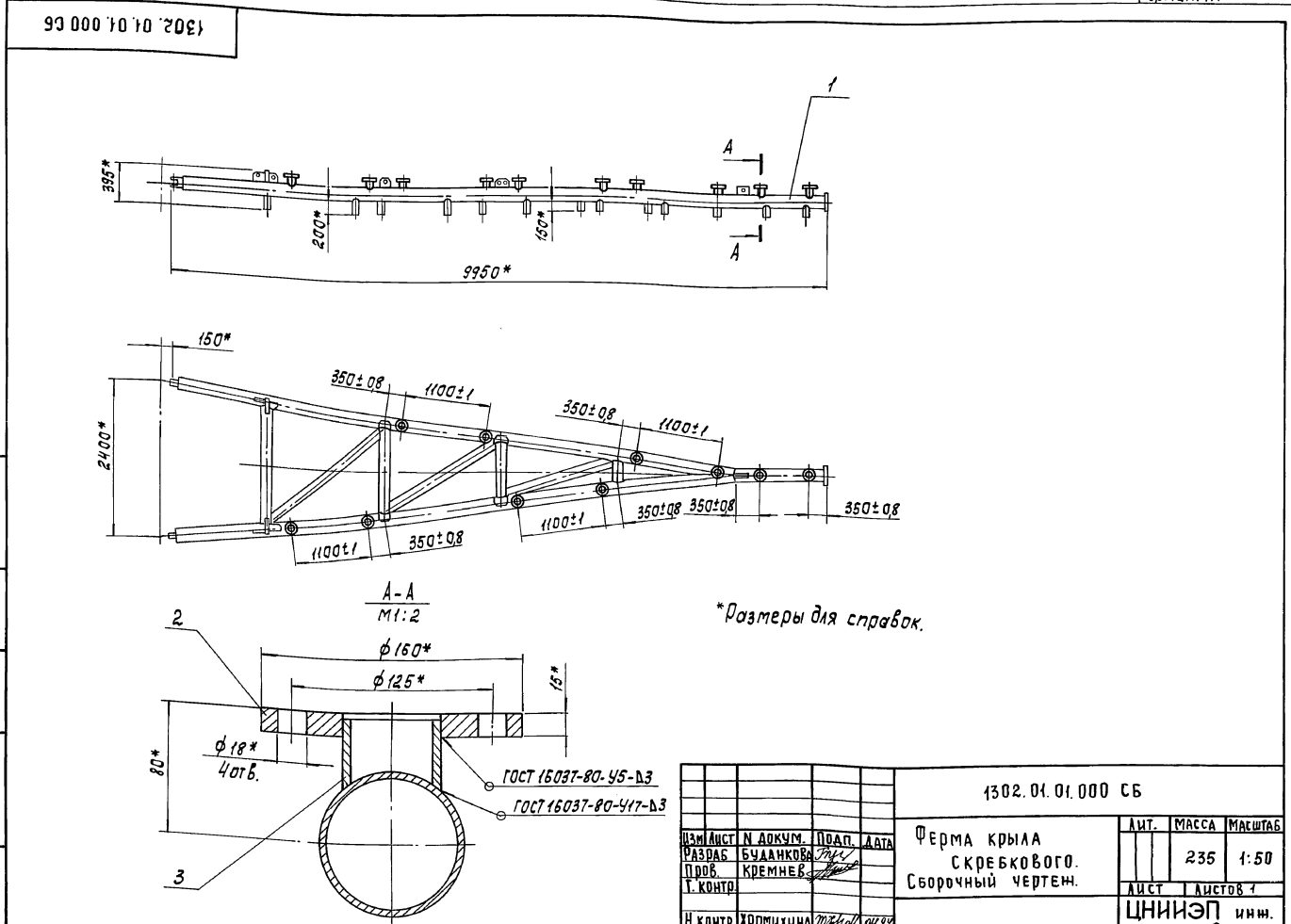
Формат	Зона	Поз.	Обозначение	Наименование	Кол.	Примечание
				переменные данные для исполнений:		
				1302.01.02.000		
				Детали		
А4	4		1302.01.02.004	Балка	1	
				Материалы		
		5		Труба ПВН 50Г ГОСТ 18599-73	23,5 м	
				1302.01.02.000-01		
				Детали		
А4	4		1302.01.02.004-01	Балка	1	
				Материалы		
		5		Труба ПВН 50Г ГОСТ 18599-73	35 м	
				1302.01.02.000-02		
				Детали		
А4	4		1302.01.02.004-01	Балка	1	
1302.01.02.000						
Изм.	Лист	И. ДОКУМ.	Подп.	Дата		
И. КОНТР.	Хромикина	И. КОНТР.	Хромикина	04.04	ЦНИИЭП инж. оборудования	
УТВ.	Шипков	УТВ.	Шипков			

Формат	Лист	Н. ДОКУМ.	ПОДП.	ДАТА	Обозначение	Наименование	Кол.	Примечание
					<u>Материалы</u>			
						Труба пвп 50Т ГОСТ 18599-73	41 м	
					<u>1302.01.02.000-03</u>			
					<u>Детали</u>			
A4	4	1302.01.02.004-01	Балка	1				
			<u>Материалы</u>					
	5		Труба пвп 50Т ГОСТ 18599-73	44 м				
			<u>1302.01.02.000-04</u>					
			<u>Детали</u>					
A4	4	1302.01.02.004-01	Балка	1				
			<u>Материалы</u>					
	5		Труба пвп 50Т ГОСТ 18599-73	47 м				
			<u>1302.01.02.000-04</u>					
			<u>Детали</u>					
			<u>1302.01.02.000</u>					
			<u>Лист</u>					
			<u>3</u>					

Формат А4

Формат	Лист	Н. ДОКУМ.	ПОДП.	ДАТА	Обозначение	Наименование	Кол.	Примечание
			<u>Документация</u>					
A3			1302.01.01.000-СБ		Сборочный чертёж			
			<u>1302.01.02.000-03</u>					
			<u>Сборочные единицы</u>					
A4	1	4и.436.02.01.000	Ферма крыла скребкового	1				ТЛ 902-2- 363-88 Альбом VI
			<u>Детали</u>					
A4	2	1302.01.01.001	Фланец	10				
A4	3	1302.01.01.002	Патрубок	10				
			<u>1302.01.01.000</u>					
			<u>Ферма крыла скребкового</u>					
			ИЗМ.	ЛИСТ	Н. ДОКУМ.	ПОДП.	ДАТА	
			РАЗРАБ.	БУДАНКОВА	Трун			
			ПРОВ.	КРЕМНЕВ				
			И. КОНТР.	ХРОМИХИНА	Трун	04.84		
			УТВ.	ШИПКОВ	Трун			
			<u>Лист</u>					
			<u>1</u>					

Формат А4



*Размеры для справок.

						1302.01.01.000 СБ			
			<u>Ферма крыла скребкового. Сборочный чертёж.</u>						
			ИЗМ.	ЛИСТ	Н. ДОКУМ.	ПОДП.	ДАТА	МАССА	МАШТАБ
			РАЗРАБ.	БУДАНКОВА	Трун			235	1:50
			ПРОВ.	КРЕМНЕВ					
			И. КОНТР.	ХРОМИХИНА	Трун	04.84			
			УТВ.	ШИПКОВ	Трун				
			<u>Лист</u>						
			<u>1</u>						

ЦНИИЭП инж. оборудования

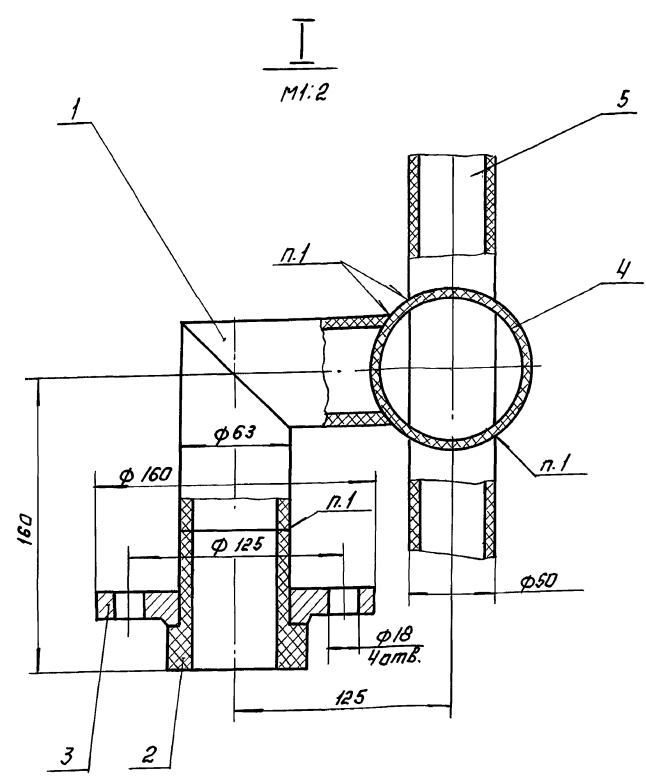
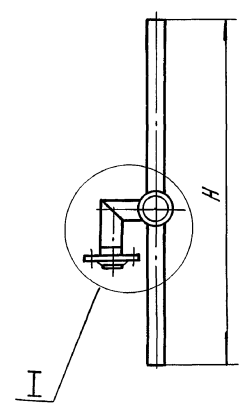
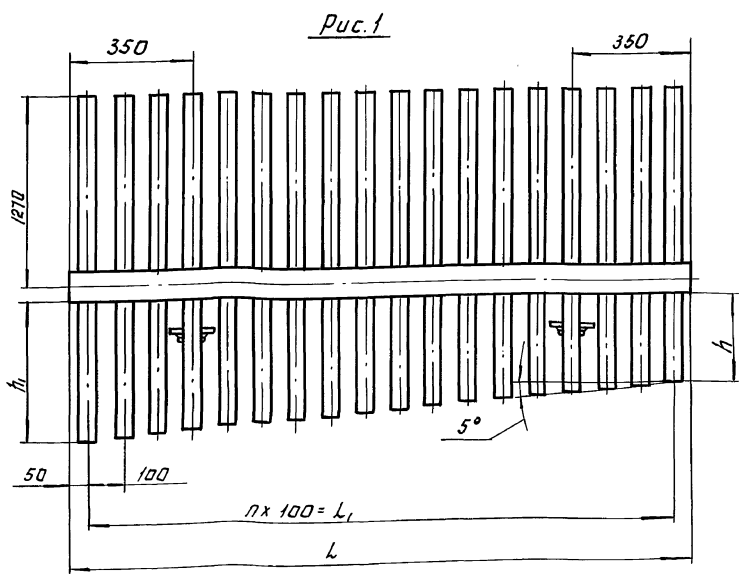
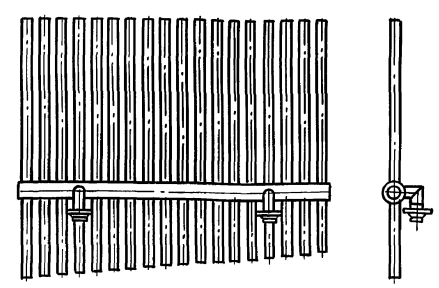


Рис. 2
Остальное - см. Рис. 1



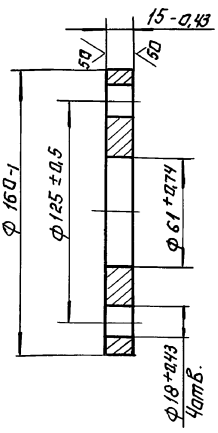
1. Сварка нагретым газом с присадкой.
2. Размеры для справок.
3. Концы трубок паз 5 подогнать и обрезать по месту.

Обозначение	Рис.	Размеры в мм.						Масса, кг
		L	L ₁	h	h ₁	H	n	
1302.01.02.000	1	1200	1100	580	678	1993	17	23
-01	2	1800	1700	700	862	2177	17	31
-02	1	1800	1700	875	1037	2352	17	35
-03	2	1800	1700	1025	1187	2502	17	37
-04	1	1800	1700	1175	1337	2652	17	38,5

1302.01.02.000.06		ЛИТ.	МАССА	МАШТАБ
ГРЕБЕНКА			СМ.	—
СБОРОЧНЫЙ ЧЕРТЕЖ.		ЛИСТ:	ЛИСТОВ:	1
И. КОТЛЯРОВА		ЦНИИЭП ИНЖ. ОБОРУДОВАНИЯ		

1302.01.01.001

25/✓



1302.01.01.001

Ф Л А Н Е Ц

ЛИСТ. МАССА МАСШТАБ

2 1:2

ЛИСТ. ЛИСТОВ: 1

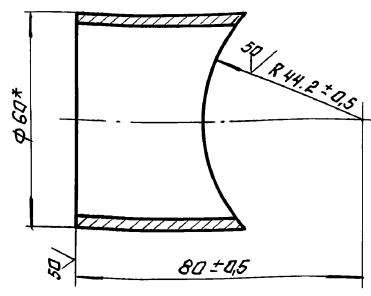
СТ.3 ГОСТ 380-71

ЦНИИЭП ИИЖ. ОБОРУДОВАНИЯ ФОРМАТ: А4

ИЗМ.	ЛИСТ	ИЗД.	КОМУ.	ПОДП.	ДАТА
РАЗРАБ.	БУДАНКОВА	Т.И.			
ПРОВ.	КРЕМНЕВ	Т.И.			
Т.КОНТР.					
И.КОНТР.	ХРОМИХИНА	Т.И.			
УТВ.	ШИПКОВ	Т.И.			

1302.01.01.002

✓



* Размер для справок

1302.01.01.002

П А Т Р У Б О К.

ЛИСТ. МАССА МАСШТАБ

0,37 1:1

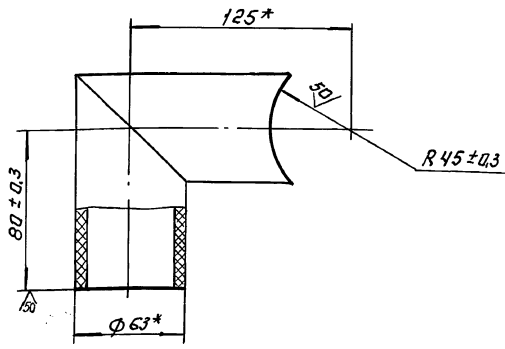
ЛИСТ. ЛИСТОВ: 1

Труба 60x3,5 ГОСТ 3262-75

ЦНИИЭП ИИЖ. ОБОРУДОВАНИЯ ФОРМАТ: А4

ИЗМ.	ЛИСТ	ИЗД.	КОМУ.	ПОДП.	ДАТА
РАЗРАБ.	БУДАНКОВА	Т.И.			
ПРОВ.	КРЕМНЕВ	Т.И.			
Т.КОНТР.					
И.КОНТР.	ХРОМИХИНА	Т.И.			
УТВ.	ШИПКОВ	Т.И.			

1302.01.02.001



* Размеры для справок

1302.01.02.001

О т в о д

ЛИСТ. МАССА МАСШТАБ

1,07 1:2

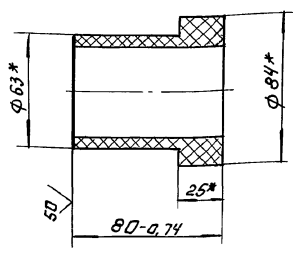
ЛИСТ. ЛИСТОВ: 1

Заготовка Отвода без септента 1.63Т. ПП-900 ТУ 34-48-ЭПП-12-78

ЦНИИЭП ИИЖ. ОБОРУДОВАНИЯ ФОРМАТ: А4

ИЗМ.	ЛИСТ	ИЗД.	КОМУ.	ПОДП.	ДАТА
РАЗРАБ.	БУДАНКОВА	Т.И.			
ПРОВ.	КРЕМНЕВ	Т.И.			
Т.КОНТР.					
И.КОНТР.	ХРОМИХИНА	Т.И.			
УТВ.	ШИПКОВ	Т.И.			

1302.01.02.002



* Размеры для справок.

1302.01.02.002

В т у л к а.

ЛИСТ. МАССА МАСШТАБ

0,18 1:2

ЛИСТ. ЛИСТОВ: 1

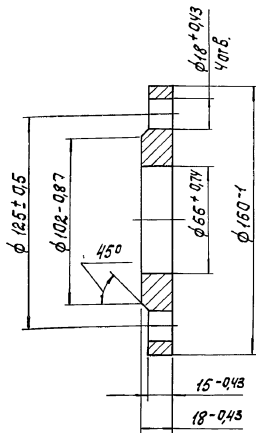
Заготовка Втулка фланцевая в 68Т. ПП ТУ 34-48-ЭПП-12-78

ЦНИИЭП ИИЖ. ОБОРУДОВАНИЯ ФОРМАТ: А4

ИЗМ.	ЛИСТ	ИЗД.	КОМУ.	ПОДП.	ДАТА
РАЗРАБ.	БУДАНКОВА	Т.И.			
ПРОВ.	КРЕМНЕВ	Т.И.			
Т.КОНТР.					
И.КОНТР.	ХРОМИХИНА	Т.И.			
УТВ.	ШИПКОВ	Т.И.			

1302.01.02.003

25/



1302.01.02.003

Фланец

Ст 3 ГОСТ 380-74

Лист	Масса	Масштаб
2,3		1:2
Лист	Листов	Имм.
	1	ЦНИИЭП им.н. оборудования

Формат	Зона	Поз.	Обозначение	Наименование	Кол.	Примечание
				Документация		
A3			1302.01.03.000 СБ	Сборочный чертёж		
			Переменные данные для исполнителей:			
			1302.01.03.000			
			Детали			
A3	1		1302.01.03.001	Скребок	1	
B4	2		1302.01.03.002	Ребро		
				Уголок Б-50х50х5 ГОСТ 8509-72 Ст 3 сп ГОСТ 535-79		
				L = 1360 h 14	1	5,1 кг
B4	3		1302.01.03.003	Патрубок		
				Труба 40х35 ГОСТ 3262-75		
				L = 90 h 14	1	0,35 кг
				1302.01.03.000-01		
			Детали			
A3	1		1302.01.03.001-01	Скребок	1	
B4	2		1302.01.03.002-01	Ребро		
				Уголок Б-50х50х5 ГОСТ 8509-72 Ст 3 сп ГОСТ 535-79		
				L = 1490 h 14	1	5,6 кг

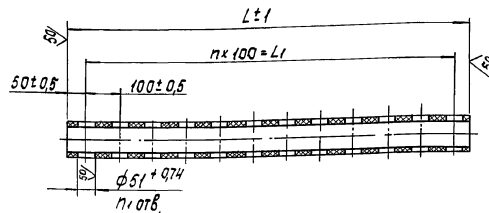
1302.01.03.000

Скребок

Лист	Лист	Листов
1	1	2
Лист	Листов	Имм.
	1	ЦНИИЭП им.н. оборудования

1302.01.02.004

25/



Размеры в мм

Обозначение	L	L1	n	n1	Масса, кг
1302.01.02.004	1200	1100	11	12	2,5
-01	1800	1700	17	18	9,2

1302.01.02.004

Балка

Труба ПП 90Т ГОСТ 18599-73

Лист	Масса	Масштаб
См. табл.		—
Лист	Листов	Имм.
	1	ЦНИИЭП им.н. оборудования

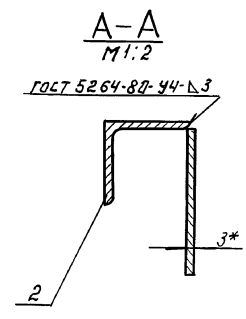
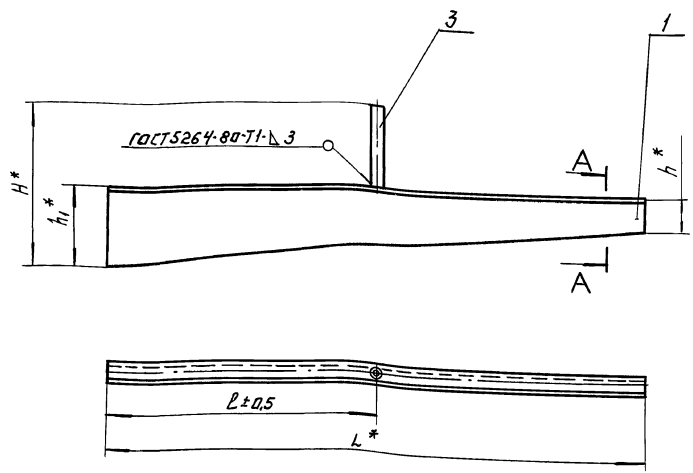
Формат	Зона	Поз.	Обозначение	Наименование	Кол.	Примечание
B4	3		1302.01.03.003-01	Патрубок		
				Труба 40х35 ГОСТ 3262-75		
				L = 140 h 14	1	0,54 кг
				1302.01.03.000-02		
			Детали			
A3	1		1302.01.03.001-02	Скребок	1	
B4	2		1302.01.03.002-02	Ребро		
				Уголок Б-50х50х5 ГОСТ 8509-72 Ст 3 сп ГОСТ 535-79		
				L = 1650 h 14	1	6 кг
B4	3		1302.01.03.003-02	Патрубок		
				Труба 40х35 ГОСТ 3262-75		
				L = 210 h 14	1	0,8 кг
				1302.01.03.000-03		
A3	1		1302.01.03.001-03	Скребок	1	
B4	2		1302.01.03.002-03	Ребро		
				Уголок Б-50х50х5 ГОСТ 8509-72 Ст 3 сп ГОСТ 535-79		
				L = 1865 h 14	1	6,2 кг
B4	3		1302.01.03.003-03	Патрубок		
				Труба 40х35 ГОСТ 3262-75		
				L = 260 h 14	1	1 кг

1302.01.03.000

Лист

2

1302.01.03.000.СБ



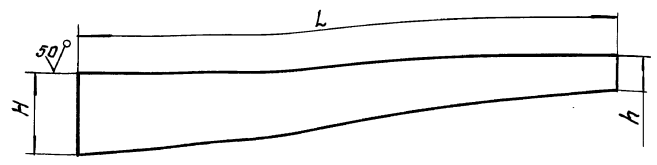
Размеры в мм

Обозначение	L	ℓ	H	h	h ₁	Масса, кг
1302.01.03.000	1360	705	200	90	112	10,5
- 01	1490	775	364	90	224	11,5
- 02	1650	820	450	90	238	13,0
- 03	1865	770	530	100	268	15,7

* Размеры для справок

1302.01.03.000 СБ				ЛИСТ	МАССА	МАСШТАБ
ИЗМ. ЛИСТ	ИЗМ. ДОКУМ.	ПОДП.	ДАТА	СМ.	ТАБА.	—
РАЗРАБ.	БУДАНКОВА	ИРБ		ЛИСТ	ЛИСТОВ:	
ПРОБ.	КРЕМНЕВ			ЦНИИЭП ИНЖ. ОБОРУДОВАНИЯ		
И. КОНТР.	ХРОМИКИНА	ИРБ	04.84	ФОРМАТ: А3		
УТВ.	ШИЛКОВ	ИРБ				

1302.01.03.001



Размеры в мм

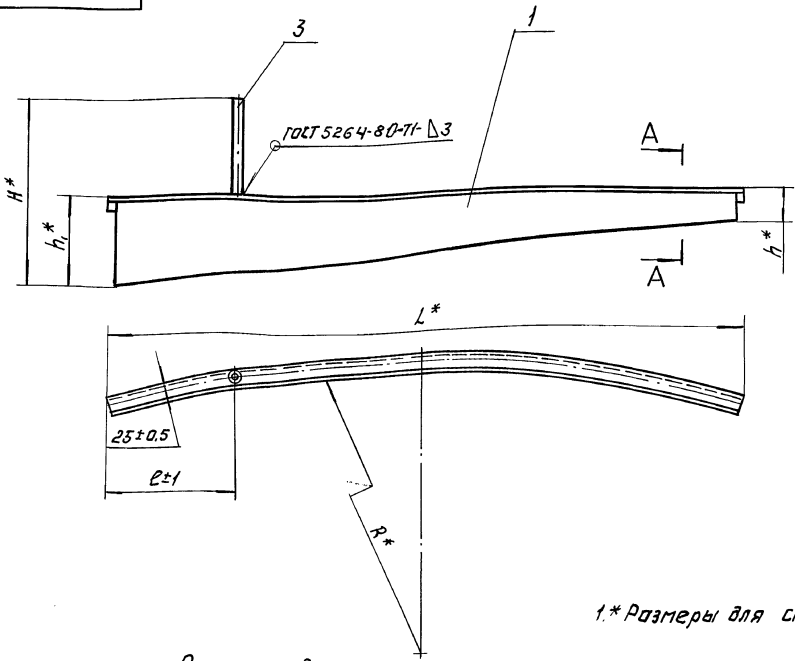
Обозначение	L	H	h	Масса, кг
1302.01.03.001	1360	107	85	4,7
- 01	1490	219	85	5,4
- 02	1650	233	85	6,1
- 03	1865	263	95	7,7

1* Размер для справок
 2. Предельные отклонения размеров в 14.

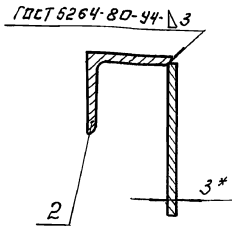
1302.01.03.001				ЛИСТ	МАССА	МАСШТАБ
ИЗМ. ЛИСТ	ИЗМ. ДОКУМ.	ПОДП.	ДАТА	СМ.	ТАБА.	—
РАЗРАБ.	БУДАНКОВА	ИРБ		ЛИСТ	ЛИСТОВ:	
ПРОБ.	КРЕМНЕВ			ЦНИИЭП ИНЖ. ОБОРУДОВАНИЯ		
И. КОНТР.	ХРОМИКИНА	ИРБ	04.84	ФОРМАТ: А3		
УТВ.	ШИЛКОВ	ИРБ				

Типовой проект 902-5-984 Альбом VI
 ВЗАМ. ИВЭС И ВЭС ДЗБА. ПОДП. И ДАТА

1302.01.04.000.000



A-A
 M 1:2



1.* Размеры для справок.

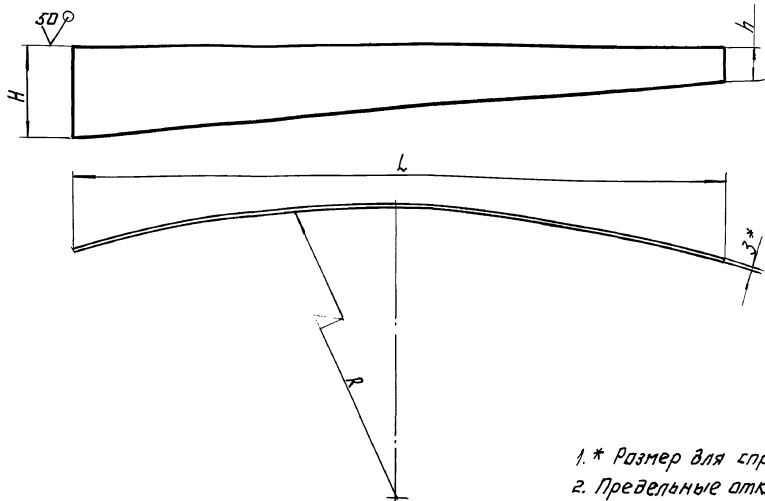
Размеры в мм.

Обозначение	L	R	H	R	h	R	Масса, кг
1302.01.04.000	2066	610	660	105	300	7765	19,2
- 01	2235	445	730	115	321	6570	20,6
- 02	2515	290	865	125	356	5250	24,8
- 03	2775	65	1025	155	416	3775	29,7

1302.01.04.000 СБ		Лист	Масса	Масштаб
СКРЕБОК		СМ.	ТАБЛ.	—
СБОРОЧНЫЙ ЧЕРТЕЖ.		Лист	Листов	1
И. КОНТР. ШИЛКОВ		ЦНИИЭП Инж. Оборудование		
И. КОНТР. ХРОМИХИНА		ФОРМАТ: А3		

Типовой проект 902-5-984 Альбом VI
 ВЗАМ. ИВЭС И ВЭС ДЗБА. ПОДП. И ДАТА

1302.01.04.001



1.* Размер для справок.
 2. Предельные отклонения размеров h и R.

Размеры в мм.

Обозначение	L	H	h	R	Масса, кг
1302.01.04.001	2045	295	100	7765	9,4
- 01	2210	316	110	6570	10,4
- 02	2490	351	120	5250	13,4
- 03	2750	411	150	3775	16,5

1302.01.04.001.		Лист	Масса	Масштаб
СКРЕБОК.		СМ.	ТАБЛ.	—
И. КОНТР. ШИЛКОВ		Лист	Листов	1
И. КОНТР. ХРОМИХИНА		ЦНИИЭП Инж. Оборудование		
И. КОНТР. ШИЛКОВ		Лист 6-3 ГОСТ 19903-74 Ст. 3 ГОСТ 16523-70		

Альбом VI
Типовой проект 902-5-9.84

Формат Зона	Поз.	Обозначение	Наименование	Кол.	Приме- чание
			Документация		
А3		1302.01.04.000 СБ	Сборочный чертеж		
Переченьные данные для исполнений:					
		1302.01.04.000			
			Детали		
А3	1	1302.01.04.001	Скребок	1	
А4	2	1302.01.04.002	Ребра	1	
Б4	3	1302.01.04.003	Патрубок		
			Труба 40x3.5 ГОСТ 3262-75		
			L = 360 h 14	1	1,4 кг
			1302.01.04.000-01		
			Детали		
А3	1	1302.01.04.001-01	Скребок	1	
А4	2	1302.01.04.002-01	Ребра	1	
Б4	3	1302.01.04.003-01	Патрубок		
			Труба 40x3.5 ГОСТ 3262-75		
			L = 410 h 14	1	1,6 кг
1302.01.04.000					
Изм	Лист	№ докум.	Подп.	Дата	
Разраб.	Будянкova	Буд			
Пров.	Кремнев				
И. контр.	Хромыхина	Мед	04.84		
Утв.	Шипков				
С КРЕ БОК			Листов 2		
			ЦНИИЭП инж. оборудования		
Формат А4					

Альбом VII
Типовой проект 902-5-9.84

Формат Зона	Поз.	Обозначение	Наименование	Кол.	Приме- чание
			Документация		
			1302.01.04.000-02		
			Детали		
А3	1	1302.01.04.001-02	Скребок	1	
А4	2	1302.01.04.002-02	Ребра	1	
Б4	3	1302.01.04.003-02	Патрубок		
			Труба 40x3.5 ГОСТ 3262-75		
			L = 510 h 14	1	1,9 кг
			1302.01.04.000-03		
			Детали		
А3	1	1302.01.04.001-03	Скребок	1	
А4	2	1302.01.04.002-03	Ребра	1	
Б4	3	1302.01.04.003-03	Патрубок		
			Труба 40x3.5 ГОСТ 3262-75		
			L = 610 h 14	1	2,3 кг
1302.01.04.000					
Изм	Лист	№ докум.	Подп.	Дата	
Разраб.	Будянкova	Буд			
Пров.	Кремнев				
И. контр.	Хромыхина	Мед	04.84		
Утв.	Шипков				
Стойка			Листов 2		
			ЦНИИЭП инж. оборудования		
Формат А4					

Альбом VI
Типовой проект 902-5-9.84

1302.01.04.002

Размеры в мм.

Обозначение	L	R	Масса, кг
1302.01.04.002	2066	7768	8.3
-01	2235	6573	8.6
-02	2515	5253	9.6
-03	2775	3778	10.9

Предельные отклонения размеров: $h_{нч} \pm \frac{IT_{14}}{2}$

1302.01.04.002

Изм	Лист	№ докум.	Подп.	Дата
Разраб.	Будянкova	Буд		
Пров.	Кремнев			
И. контр.	Хромыхина	Мед	04.84	
Утв.	Шипков			

РЕБРО

Лист	Масса	Листов
1	См. табл.	1

УГОЛОК 6-50x50x5 ГОСТ 8509-72
Ст 3 сп ГОСТ 535-79

ЦНИИЭП инж. оборудования

Альбом VII
Типовой проект 902-5-9.84

Формат Зона	Поз.	Обозначение	Наименование	Кол.	Приме- чание
			Документация		
			1302.02.00.000 СБ		
			Детали		
А4	1	44.436.12.00.001	Ребра	2	
А4	2	44.436.12.00.002	Ребра	1	
Б4	3	1302.02.00.001	Стойка		
			Труба 50x3.5		
			ГОСТ 3262-75		
			L = 5740 h 14	1	
			Различия исполнения 1302.02.00.000 и 1302.02.00.000-01 по сборочному чертежу.		
1302.02.00.000					
Изм	Лист	№ докум.	Подп.	Дата	
Разраб.	Будянкova	Буд			
Пров.	Кремнев				
И. контр.	Хромыхина	Мед	04.84		
Утв.	Шипков				
Стойка			Листов 1		
			ЦНИИЭП инж. оборудования		

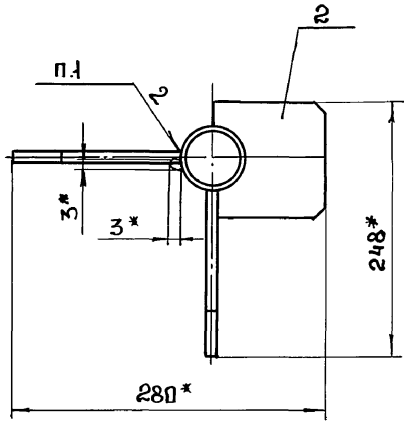
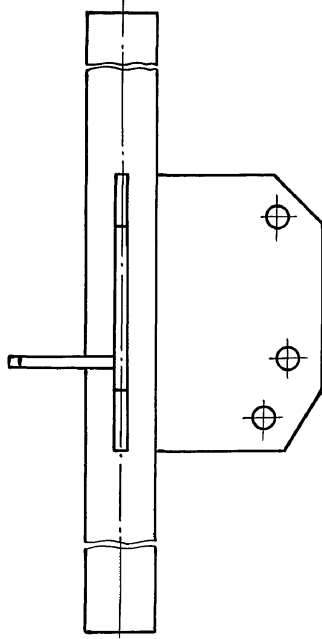
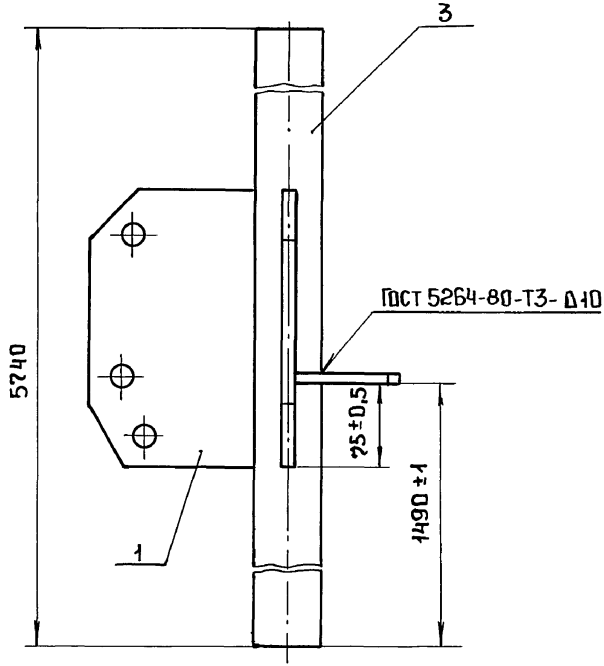
ИНВ. №	ПОДЛ. И ДАТА	ВЗАМ. ИНВ. ИЛИ НАУБЛ.	ПОДЛ. И ДАТА

1302.02.00.000 СБ

1302.02.00.000

1302.02.00.000 - ЗЕРКАЛЬНОЕ ОТРАЖЕНИЕ

ОСТАЛЬНОЕ - СМ. 1302.02.00.000



1. Сварка ручная электродуговая.
2. Длина трубы поз. 3 дана с припуском. После уточнения на месте монтажа и подсчета необходимой длины, лишнюю часть трубы срезать.
- 3.* Размеры для справок.

1302.02.00.000 СБ				ЛИТ.	МАССА	МАСШТАБ
ИЗМ.	ЛИСТ	И ДОКУМ.	ПОДЛ.	ДАТА	42	1:4
РАЗРАБ.	БУДАНКОВА	ПРОВ.	КРЕМНЕВ		ЛИСТ ЛИСТОВ 1	
Т.КОНТ.	Стойка СБОРОЧНЫЙ ЧЕРТЕЖ				ЦНИИЭП ИИЭС. ОБОРУДОВАНИЯ	
И.КОНТ.	ХРОМИХИНА	УТВ.	ШИПКОВ	04.84	ФОРМАТ А3	