

ТИПОВОЙ ПРОЕКТ

902 - 5 - 9.84

# ОСАДКОУПЛОТНИТЕЛИ ДИАМЕТРОМ 24 М С НАСОСНОЙ СТАНЦИЕЙ

АЛЬБОМ IV  
СТРОИТЕЛЬНЫЕ ИЗДЕЛИЯ

19754-04

						ПРИВЯЗАН	
ИНВ. №							

ТИПОВОЙ ПРОЕКТ  
902-5-9.84

ОСАДКОУПЛОТНИТЕЛИ  
ДИАМЕТРОМ 24 М  
С НАСОСНОЙ СТАНЦИЕЙ

АЛЬБОМ IV

РАЗРАБОТАН  
ПРОЕКТИВНЫМ ИНСТИТУТОМ  
ЦНИИЭП ИНЖЕНЕРНОГО ОБОРУДОВАНИЯ

ГЛАВНЫЙ ИНЖЕНЕР ИНСТИТУТА *Кенд* А. КЕТАОВ  
ГЛАВНЫЙ ИНЖЕНЕР ПРОЕКТА *Лягу* Л. БУДАЕВА

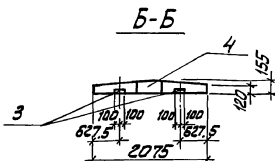
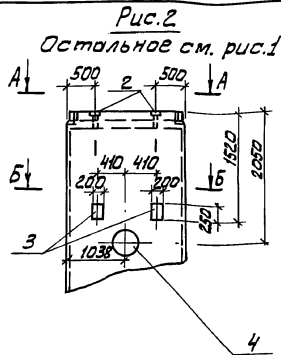
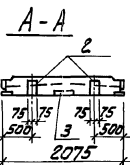
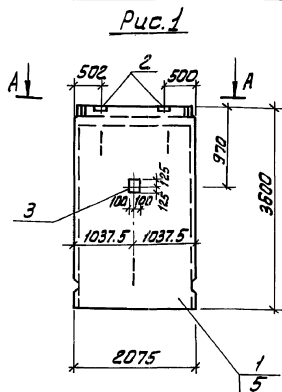
УТВЕРЖДЕН ГОСГРАЖДАНСТРОЕМ  
ПРИКАЗ № 47 ОТ 14 ФЕВРАЛЯ 1984 Г.  
РАБОЧИЕ ЧЕРТЕЖИ ВВЕДЕНЫ В ДЕЙСТВИЕ  
ИНСТИТУТОМ ЦНИИЭП ИНЖЕНЕРНОГО ОБОРУДОВАНИЯ  
ПРИКАЗ № 48 ОТ 25 АПРЕЛЯ 1984 Г.

				Привязан	
ИНВ.№:					

## Содержание альбома

Обозначение	Наименование	Стр.	Примечание
	Особоуплотнитель		
ТП 902-	КЖИ.01.00.0 Панель стеновая ПС1, ПС2	3	
	КЖИ.02.00.0 Лоток Л1	4	
	КЖИ.03.00.0 Плита П1	5	
	КЖИ.04.00.0 Колонна К1	6	
	КЖИ.05.00.0 Каркас плоский КР1	7	
	КЖИ.02.01.0 Сетка арматурная С1	8	
	КЖИ.02.02.0 Сетка арматурная С2	9	
	КЖИ.02.03.0 Сетка арматурная С3	10	
	КЖИ.03.01.0 Сетка арматурная С4	11	
	КЖИ.01.01.0 Изделие закладное МН1	12	
	КЖИ.04.01.0 Изделие закладное МН2	12	
	КЖИ.02.04.0 Изделие закладное МН3	13	
	КЖИ.02.05.0 Изделие закладное МН4:МН6	13	
	КЖИ.06.00.0 Изделие закладное МН7	14	
	КЖИ.07.00.0 Изделие закладное МН8	14	
	КЖИ.08.00.0 Щиты стружечные направляющие	15	
	КЖИ.09.00.0 Водослив В1	11	
	КЖИ.10.00.0 Изделие соединительное МС1	22	
	КЖИ.15.00.0 Ригель СРП1	23	
	КЖИ.16.00.0 Подкос СПО1	24	
	КЖИ.16.00.0 Подкос СПО2	24	

Обозначение	Наименование	Стр.	Примечание
	Насосная станция		
ТП 902	КЖИ.И.00.0.СБ Панель стеновая ПСЗ+ПСВ	16	
	Сварочный чертеж		
	КЖИ.И.01.0 Панель стеновая ПСЗ+ПСВ	17	
	КЖИ.И.02.0 Панель стеновая ПСЗ+ПСВ	17	
	КЖИ.И.03.0 Панель стеновая ПСЗ+ПСВ	18	
	КЖИ.12.00.0 Плита покрытия П2	19	
	КЖИ.13.00.0 Каркас КР2	20	
	КЖИ.14.00.0 Каркас КР3	21	
	КЖИ.И.04.0 Сетка С5	21	
	КЖИ.И.05.0 Изделие закладное МН9	22	



Формат листа	Лист	Обозначение	Наименование	Кол.	Приме- чание
			Документация		
		З. 902-3 Вып. 5	Панели стеновые для цилиндрических сооружений Сборочные единицы		
		1 З. 902-3 Вып. 5 часть 1	Панель ПСЦЗ-3Б-1		
А4	2	ТП 902	КЖИ. 01.01.0	2	5,13 кг
Переменные данные для исполнения					
		ТП 902	КЖИ. 01.00.0		
			Сборочные единицы		
А4	3	1. 400-15 В. 1. 130 сБ	Изделие закладное МНЗБ	1	
		ТП 902	КЖИ. 01.00.0		
			Сборочные единицы		
А4	3	1. 400-15 В. 1. 130 сБ	Изделие закладное МНЗБ	2	
		4	З. 901-5	Сальник Ду300; Е=200	1
Материалы					
		5	бетон М200; Мрз100; В4	1,13	м <sup>3</sup>

Обозначение	Марка	Рис.
КЖИ. 01.00.0	ПС1	1
-01	ПС2	2

Ведомость расхода стали на дополнительные закладные детали, кг

Марка элемента	Изделия закладные						Общий расход	
	Арматура класса А-II		Прокат марки Вст3 кп2					
	ГОСТ 5781-82		ГОСТ 82-70*					
	φ16		Угоро	8x150	10x150	10x50	Угоро	
ПС1	5,6		5,6	5,5	2,8	3,6	11,9	17,5
ПС2	6,3		6,3	5,5	5,6	1,6	12,7	19,0

В местах установки сальников арматуру вырезать и приварить к корпусу сальника

Привязан		
МНВ №:		

ТП 902-5-9.84		КЖИ. 01.000				
ПРОВЕД ЛИСЬМАН	АН	ПАНЕЛЬ СТЕНОВАЯ ПС1, ПС2	СТАНАН МАССА			
ДЕАНЖ СМСЛОВА	СМ		МАШТАБ			
РЧК-ГР. ЛИСЬМАН	Л		Р	2,8т	1:50	
ГИП ЛЕВИНА	Л		ЛИСТ	1	ЛИСТОВ	1
ГЛАВНОС ШАДИРО	Ш		ЦНИИЭТ			
Н.КОНТА ЛЕВИНА	Л		ИНЖЕНЕРНОГО ОБРАЗОВАНИЯ			
НАЧ.ОТД. КРАСАВИН	К	г. МОСКВА				

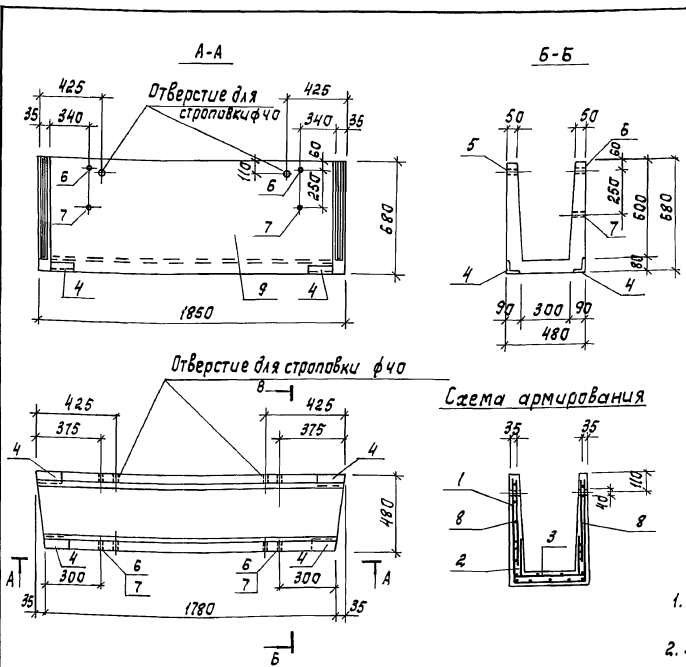
19754-04 4

Копировал: Алещикова

Формат: А3

Типовой проект 902-5-9.84

ИЗН.№ ПОД. ПОДАТЬ И ДАТА ВВЕДЕНИЯ



Ведомость расхода стали на элемент, кг

Марка элемента	Изделия арматурные			Изделия закладные				Всего			
	Арматура класса			Арматура класса		Прокат марки					
	Вр I			А I		ВСтЗ кп2					
	ГОСТ 6727-80			ГОСТ 6791-82		ГОСТ 8309-72					
	ф4	ф5	Итого	ф8	Итого	Л63-6	Итого	Тр. 153-2	Тр. 25-4	Итого	
Лоток М	1,19	10,14	11,33	2,52	2,52	3,44	3,44	0,18	0,88	1,06	18,35

Формат	Этаж	Поз.	Обозначение	Наименование	Кол.	Примечание
				<u>Документация</u>		
			3.900-3 Вып.8	Сборные железобетонные конструкции емкостных сооружений для водоснабжения и канализации		
				<u>Сборочные единицы</u>		
А3	1	ТП	КФИ.02.01.0	Сетки С1	1	
А3	2		02.02.0	то же С2	1	
А3	3		02.03.0	С3	1	
				<u>Изделия закладные</u>		
А4	4	ТП	КФИ.02.01.0	МН3	4	
А4	5		02.02.0	МН4	2	
А4	6		-01	МН5	2	
А4	7		-02	МН6	2	
			1.400-9 Вып.1	УП1-2	4	0,33 кг
				<u>Материалы</u>		
				Бетон М200; Мрз100; 84	0,24	м <sup>3</sup>

1. Лоток М вытолкнуть в опалубке серии 3.900-3 Вып.8.
2. Защитный слой бетона - 20 мм.

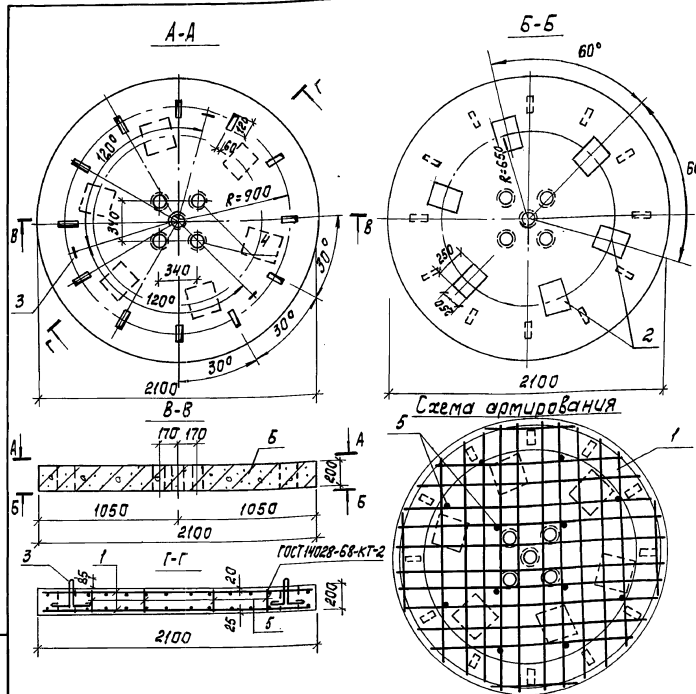
Привязан	
ИЗН.№	

ТП 902-5-9.84		КНИ.02.00.0	
Лоток М	Р	0,6Т	1:20
СТАДИЯ	МАССА	МАСШТАБ	
ЛЮСТ	ЛИСТОВ 1		
ЦНИИЭП ИНЖЕНЕРНОГО ОБОРУДОВАНИЯ г. МОСКВА			

Копировал: Корецкая

19754-04 5 Формат А3

Альбом IV  
Типовой проект 902-5-9.84



Кол. сборн.	Поз.	Обозначение	Наименование	Кол.	Примечание
<u>Сборочные единицы</u>					
А4	1	ТП	кни.03.01.0	Сетка С4	2 29,7 кг
	2	1.400-15	вып.1	Изделие закладное МН 123-6	6 6,5 кг
	3	1.400-9	вып.1	Петля УП2-3	3 0,84 кг
<u>Детали</u>					
Б4	4	ТП	кжи.03.010-01	Труба М100 ГОСТ 3262-75* R = 200	5 2,4 кг
	5	ТП	кжи.03.010-02	ф 101 ГОСТ 5781-82; L = 190	12 0,1 кг
<u>Материалы</u>					
6			Бетон М200; Мрз 100; В4	0,63	м <sup>3</sup>

Привязан			
ИНВ.№			

Ведомость расхода стали на элемент, кг

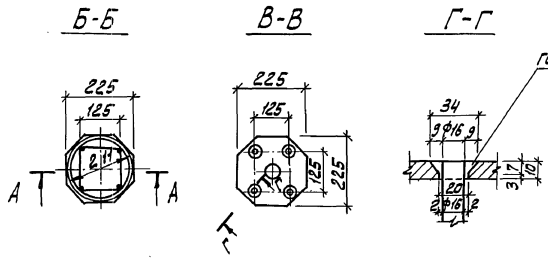
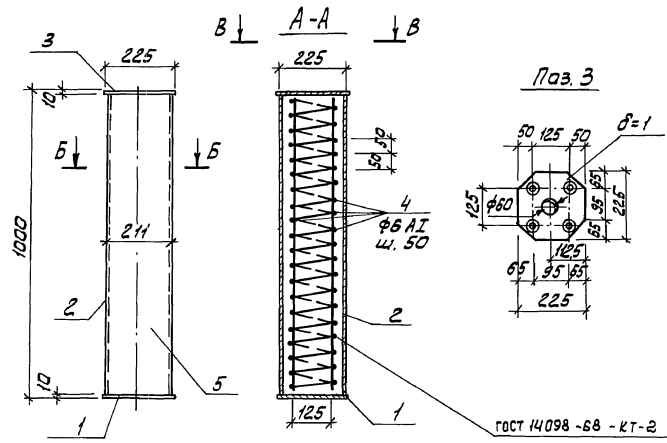
Марка элемента	Изделия закладные		Общий расход											
	Арматура класса			Прокат марки										
	Арматура класса				ВСт 3 кп 2									
	А-I	А-III		ГОСТ 103-78		ГОСТ 82-70*	ГОСТ 3262-75*							
	ГОСТ 5781-82	ГОСТ 5781-82	ГОСТ 5781-82	ГОСТ 103-78	ГОСТ 82-70* <td>ГОСТ 3262-75* <td>Итого</td> </td>	ГОСТ 3262-75* <td>Итого</td>	Итого							
	φ10	φ14	Итого	φ10	φ12	Итого	φ14	Итого	φ10	φ12	Итого	φ14	Итого	
П1	223	14,4	36,7	1,2	2,5	37	5,4	5,4	4,2	30,0	34,2	13,0	12,0	92,0

ТП 902-5-9.84		кни.03.01.0	
ПЛАТА П1	СТАЛИЯ	МАССА	МАСШТАБ
	0	1,73т	1:20
	ЛИСТ	ЛИСТОВ	1
	ИНЖЕНЕРНОГО ОБОРУДОВАНИЯ		
	Г. МОСКВА		

1975-04 6 Формат А3  
Копировал: Корецкая

ЛИСТ № ПОЯС. ПОДПИСЬ И ДАТА. ВЕРСИИ №

ТИПОВОЙ ПРОЕКТ 902-5-9.84 АЛЬБОМ IV



Колонна	Элемент	Обозначение	Наименование	Кол.	Примечание
			Сборочные единицы		
	1	ТП 902	КЖИ.04.01.0	1	4,4 кг
			Изделие закладное МН2		
			Детали		
Б4	3	ТП	КЖИ.04.00.0-01	1	4,0 кг
			Полоса 510x225 ГОСТ 82-70*		
			П-225	1	4,0 кг
Б4	4	ТП	КЖИ.04.00.0-02	76	2,1 кг
			Ф6А1 ГОСТ 3781-82; P=150		
			Материалы		
	5		Бетон М200; Мрз 100; В4	0,35	м <sup>3</sup>
			Прочие изделия		
Б4	2	ТП	КЖИ.04.00-0-03	1	13,0 кг
			Труба асбестоцементная		
			ГОСТ 1839-80; P=980		

Ведомость расхода стали на элемент, кг

Марка элемента	Изделия закладные								
	Арматура класса А-I		Арматура класса А-II		Прокат марки Ст3кп2		Общий расход		
	φ5	Углов	φ16	Углов	Всего	φ16	Углов	Всего	
Колонна К1	2,1	2,1	6,4	6,4	8,5	8	8	8	16,5

Асбестоцементную трубу забить бетоном М200

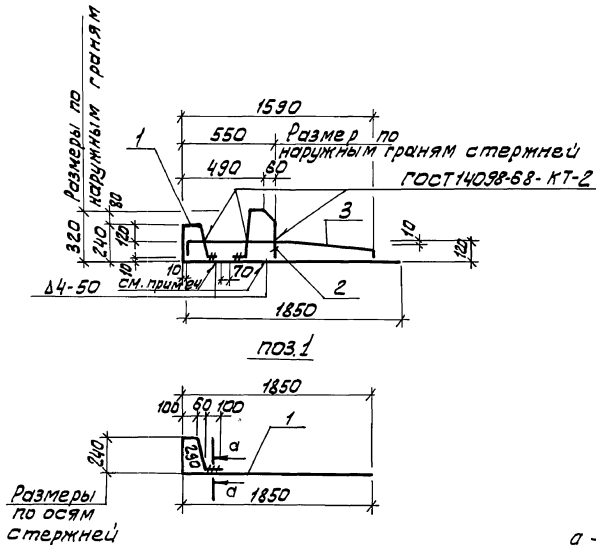
ПРОВЕР. ПИНСМАН	КЖИ.04.00.0	СТАДИЯ	МАССА	МАСШТАБ
ВЕД. НИЖ. СМЫСЛОВ	ТП 902-5-9.84	Р	0,875г	1:10
УЧК. ГР. ЛЬВЯНА	Колонна К1	ЛНСТ.	ЛНСТ. В: 1	
ГИП. ЛЬВЯНА		ЦНИИЭП		
И. КОНСТ. ШАПИРО		ИНЖЕНЕРНО-ТЕХНИЧЕСКАЯ		
И. КОНСТ. ЛЕВЯНА		Г. МОСКВА		
И. В. ЧТ. КРАСОВИЧ				

1975-04 7

Копировал:

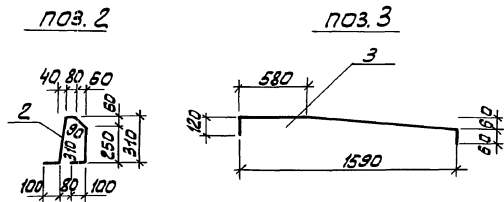
Формат: А3

ИЗДАНИЕ ПОСЛЕДНЕЕ



Формат	Зона	Поз.	Обозначение	Наименование	Кол.	Примечание
				<u>Детали</u>		
БУ	1	ТП	КЖИ.05.00.0-01	Ф10А ГОСТ 7781-82; e=2580	1	1,5 кг
БУ	2	ТП	КЖИ.05.00.0-02	e=930	1	0,6 кг
БУ	3	ТП	КЖИ.05.00.0-03	e=1780	1	1,1 кг

Соединение стержней в нахлестку производить ручной дуговой сваркой, катет 4 мм.



ПРИВЯЗАН:	
ИМВ №	

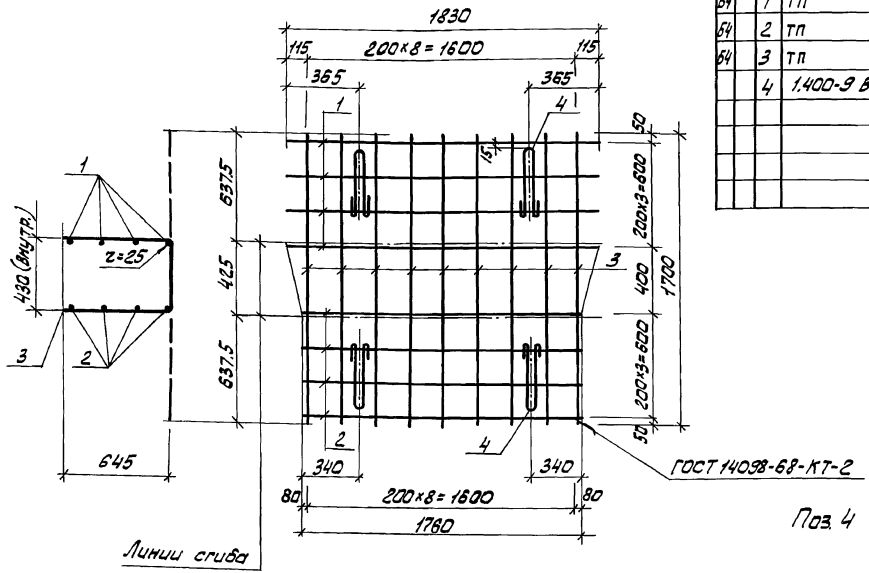
ТП 902-5-9.84		КЖИ. 05. 00. 0	
КАРКАС ПЛОСКИЙ КВ1			
ПРОВЕР ПИСЬМАН	ВЕД. ИНЖ. СМЫСЛОВА	СТАДИЯ	
ЧЕК. ГР. ПИСЬМАН	ГИП	МАССА	МАСШТАБ
ГЛ. КОНСТ. ШАПИРО	Н. КОНТ. ЛЕВИНА	Р	3,3
НАЧ. ОТД. КРАСАВИН	НАЧ. ОТД. КРАСАВИН	1:20	
		Лист	Листов 1
ЦНИИЭП			
Инженерного Оборудования			
г. Москва			

19754.04 8



Формат листа	№	Обозначение	Наименование	Кол.	Примечание
			<u>Детали</u>		
54	1	ТП КЖИ.02.01.0-01	5Вр ГОСТ 6727-80; e=1830	4	0,28 кг
54	2	ТП КЖИ.02.01.0-02	5Вр ГОСТ 6727-80; e=1760	4	0,28 кг
54	3	ТП КЖИ.02.01.0-03	5Вр ГОСТ 6727-80; e=1700	9	0,26 кг
	4	1.400-9 Вып. 1 листы	Петли УП1-2	4	0,35 кг

Развертка



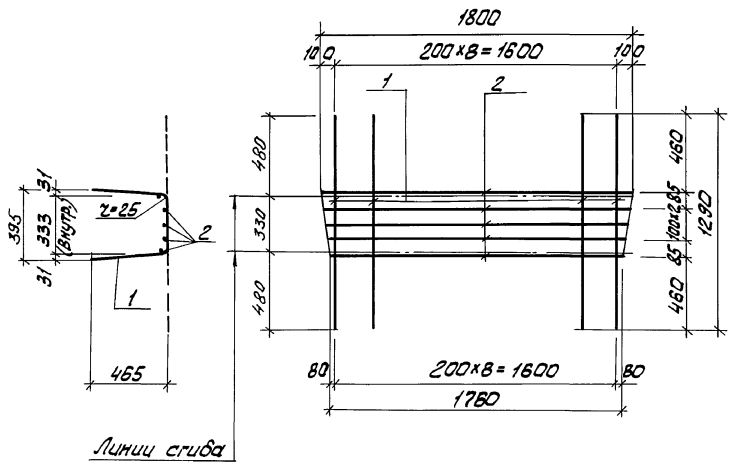
Поз 4 привязать к стержням поз. 1

Привязан		ТП 902-5-9.84	КЖИ.02.01.0
ПРОВЕР ПИТЬМАН	ВЕА ИЖС МЫСЛОВА	СЕТКА АРМАТУРНАЯ С4	СТАИЯ МАССА МАШТАБ
Р.К.ГР. ПИТЬМАН	Г.И.П. ЛЕВИНА		Р 5.9 1:20
Г.Л. КОНЯШ АПИДО	И.Н. КОНТ. ЛЕВИНА		ЛИСТ 1 ЛИСТОВ 1
И.Н.В.Н.	НАУ.ОТД. КРАСОВИЧ		ЦНИИЭП ИНЖЕНЕРНОГО ОБОРУДОВАНИЯ Г. МОСКВА
			1975-04 9

Копировал: Алешкина

Формат: А3

Развертка



Линии сгиба

Формат листа	Лист	Обозначение	Наименование	Кол	Примечание
			<u>Детали</u>		
Б4	1	ТП	К.ЖИ.02.02.0-01	5 Вр I ГОСТ 6727-80, $\rho = 1230$	9 0,2 кг
Б4	2	ТП	К.ЖИ.02.02.0-02	5 Вр I ГОСТ 6727-80, $\rho = 1780$	5 0,2 кг

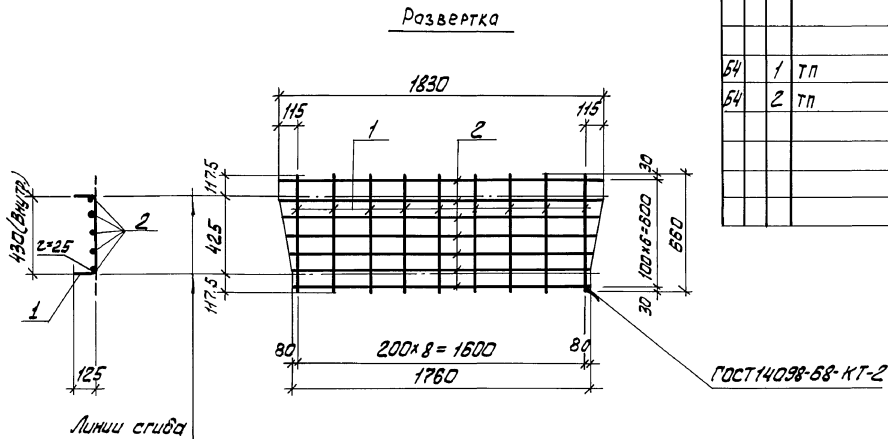
Привязан		

И.И.В. №:

ТП 902-5-9-84		К.ЖИ.02.02.0	
ДОВОД ПИСЬМАН	СМЫСЛОВА	СЕТКА АРМАТУРНАЯ С2	СТАДИЯ
ВЕД. ИНЖ. ПИСЬМАН	ЛЕВИНА		МАССА
ГЛ. КОНСТ. ШАПИРО	ЛЕВИНА		МАСШТАБ
И.И.В. ОТД. КРАСАВИН			Р 3,34 1:20
		Лист 1 Листов 1	
		ЦНИИЭП	
		ИНЖЕНЕРНОГО ОБОРУДОВАНИЯ	
		г. МОСКВА	
		19754-04 10	

Копировал: Алешникова

Формат: А3



Формат	Зона	Лист	Обозначение	Наименование	Кол.	Примечание
				<u>Детали</u>		
Б4	1	ТП	КЖИ.02.03.0-01	5 Вр I ГОСТ 6727-80; $e=660$	9	0,10 кг
Б4	2	ТП	КЖИ.02.03.0-02	4 Вр I ГОСТ 6727-80; $e_{оп}=1755$	7	0,17 кг

ТП 902-5-9.84

КЖИ 02.03.0

Привязан:

ПРОВЕР ПИСЬМАН  
 БЕД. ИНЖ. СМЫГАНОВА  
 ДИП. ГР. ПИСЬМАН  
 ГИП ЛЕВНИКА  
 ГЛ. КОНСТ. ШАПАРОВ  
 Н. КОНСТ. ЛЕВНИКА  
 НАЧ. ОТД. КРАСАВИНА

СЕТКА АРМАТУРНАЯ СЗ

СТАДИЯ МАССА МАШТАБ

Р 2.09 1:20

Лист: Листов: 1

**ЦИНИЭТ**  
 ИНЖЕНЕРНО-ПРОЕКТИРОВАТЕЛЬНЫЙ  
 Г. МОСКВА

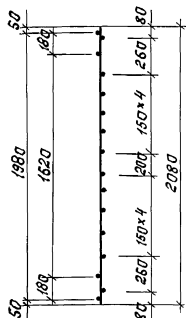
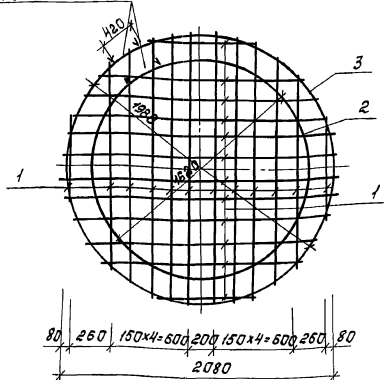
ИВВ. №

1975-04 71

Копировал: Алешикова

Формат: А3

ГОСТ 5264-80 б66



Формат бонг	Пов.	Обозначение	Наименование	Кол.	Приме- чание
<b>Детали</b>					
Б4	1	ТП	КЖИ.03.01.0-01 ф 10АИ ГОСТ 5781-82; S <sub>ср</sub> =1490	24	0,93 кг
Б4	2	ТП	КЖИ.03.01.0-02 ф 14АИ ГОСТ 5781-82; S=5470	1	6,6 кг
Б4	3	ТП	КЖИ.03.01.0-03 ф 14АИ ГОСТ 5781-82; S=6680	1	7,8 кг

Привязан

Ивв. №

ТП 902-5-9.84

КЖИ.03.01.0

Сетка арматурная С4

СТАЛЬ МАССА МАСШТАБ

Р 36,7 1:20

ЛИСТОВ 1

ЦНИИЭП  
ИНЖЕНЕРНОГО ОБОРУДОВАНИЯ  
Г. МОСКВА

Формат А4

11

Альбом IV

Типовой проект 902-5-9.84

Ивв. №

СТАЛЬ МАССА МАСШТАБ

ТП 902-5-9.84

КЖИ.09.00.0

Водослив В1

СТАЛЬ МАССА МАСШТАБ

Р - -

ЛИСТ ЛИСТОВ 1

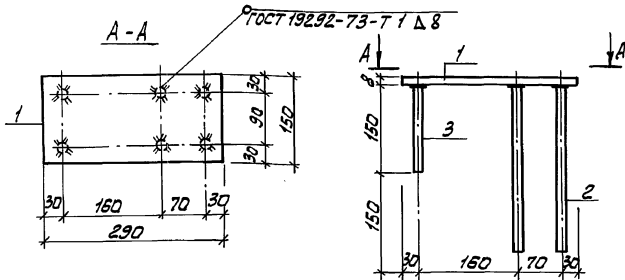
ЦНИИЭП  
ИНЖЕНЕРНОГО ОБОРУДОВАНИЯ  
Г. МОСКВА

ОРГСТЕКЛО  
ГОСТ 9784-75 \*

Копировал: Кореецкая

19754-04 12

Формат А4



Формат Зона	Пос.	Обозначение	Наименование	Кол.	Примечание
<u>Детали</u>					
54	1	ТП	КЖИ.04.01.0-01	Полоса Б-6х150 ГОСТ 82-70* Универс. ВСт3п2, ГОСТ 14637-79 e=230	1 2.73 кг
54	2	ТП	КЖИ.01.01.0-02	Ф16АII ГОСТ 5781-82; e=300	4 0.48 кг
54	3	ТП	КЖИ.01.01.0-03	Ф16АII ГОСТ 5781-82; e=150	2 0.24 кг

Покрытие - Гар, Ц 50-60

ПРИВЯЗАН

ИНВ.№:

ТП 902-5-9.84 КЖИ.01.01.0

Провед. Письман  
Вед. Ниж. Смыслова  
Рук. гр. Письман  
Гл. констр. Левина  
Гл. констр. Шапино  
Н. констр. Левина  
Нач. отд. Красавин

ИЗДАНИЕ ЗАКЛАДНОЕ  
МН1

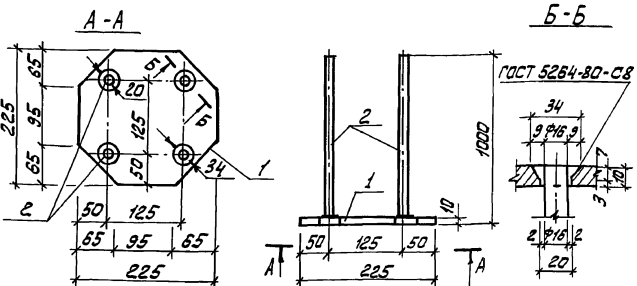
СТАДИЯ МАССА МАСШТАБ

Р 5,13

Лист Листов 1

ЦНИИЭП  
ИНЖЕНЕРНОГО ОБОРУДОВАНИЯ  
Г. МОСКВА

Формат: А4



Формат Зона	Пос.	Обозначение	Наименование	Кол.	Примечание
<u>Детали</u>					
54	1	ТП	КЖИ.04.01.0-01	Полоса Б-10х225 ГОСТ 82-70* ВСт3п2, ГОСТ 14637-79 e=225	1 4.0 кг
54	2	ТП	КЖИ.04.01.0-02	Ф16АII ГОСТ 5781-82; e=1000	4 1.6 кг

Покрытие - Гар, Ц 50-60

ПРИВЯЗАН

ИНВ.№:

ТП 902-5-9.84 КЖИ.04.01.0

Провед. Письман  
Вед. Ниж. Смыслова  
Рук. гр. Письман  
Гл. констр. Левина  
Гл. констр. Шапино  
Н. констр. Левина  
Нач. отд. Красавин

ИЗДАНИЕ ЗАКЛАДНОЕ  
МН2

СТАДИЯ МАССА МАСШТАБ

Р 10,4

Лист Листов 1

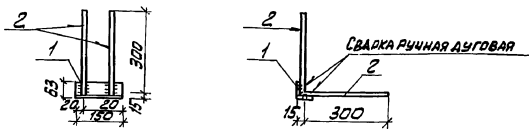
ЦНИИЭП  
ИНЖЕНЕРНОГО ОБОРУДОВАНИЯ  
Г. МОСКВА

19754-04 13

Копировал: Алешикова

Формат: А4

ТИПОВОЙ ПРОЕКТ 902-5-9.84 АЛЬБОМ IV



Формат	Возра	Лист.	Обозначение	Наименование	Кол.	Примечание
				<u>Детали</u>		
5.4	1	ТП	КЖИ.02.04.0-01	Углолок 5633835 ГОСТ 8309-72 ВСТ 3 кл 2-ГОСТ 535-79 E=150	1	0,81 кг
5.4	2	ТП	КЖИ.02.04.0-02	Ф8А1 ГОСТ 5781-82; E=300	4	0,12 кг

Покрытие - Гор. Ц 50-60

ПРИВЯЗАН:

ИВ. №

ТП 902-5-9.84

КЖИ.02.040

ИЗДЕЛИЕ ЗАКЛАДНОЕ МНЗ

СТАДИЯ МАССА МАСШТАБ

Р 1:3 -

ЛИСТ: ЛИСТОВ: 1

 ЛИНИИ И  
ИНЖЕНЕРНОГО ОБОРУДОВАНИЯ  
Г. МОСКВА

Формат: А4

ТИПОВОЙ ПРОЕКТ 902-5-9.84 АЛЬБОМ IV



Формат	Возра	Лист.	Обозначение	Наименование	Кол.	Примечание
				<u>Детали</u>		
5.4	1			Ф8А1 ГОСТ 5781-82; E=250	1	0,10 кг
			Переменные данные для исполнения			
				Изделие закладное МН4		
				<u>Детали</u>		
5.4	2	ТП	КЖИ.02.05.0-01.01	Труба 15 ГОСТ 3262-75; E=44	1	0,09 кг
				Изделие закладное МН5		
				<u>Детали</u>		
5.4	2	ТП	КЖИ.02.05.0-02-02	Труба 25 ГОСТ 3262-75; E=44	1	0,19 кг
				Изделие закладное МН6		
				<u>Детали</u>		
5.4	2	ТП	КЖИ.02.05.0-03-03	Труба 25 ГОСТ 3262-75; E=77	1	0,25 кг

Обозначение	Марка	Размер	Масса
КЖИ.02.05.0	МН4	44	0,19
-01	МН5	44	0,2
-02	МН6	77	0,35

ПРИВЯЗАН:

ИВ. №

ТП 902-5-9.84

КЖИ.02.05.0

 ИЗДЕЛИЕ ЗАКЛАДНОЕ МН4  
+ МН6

СТАДИЯ МАССА МАСШТАБ

Р см. табл. -

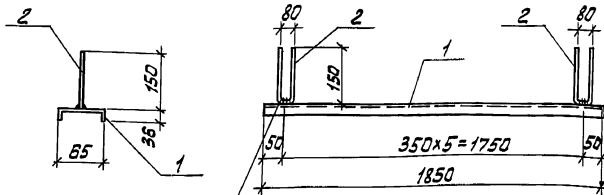
ЛИСТ: ЛИСТОВ: 1

 ЛИНИИ И  
ИНЖЕНЕРНОГО ОБОРУДОВАНИЯ  
Г. МОСКВА

1975-04 14

Копировал: Алешникова

Формат: А4



ГОСТ 19292-73-Т 1-Δ Б

Формат Зона	Поз.	Обозначение	Наименование	Кол.	Примечание
			<u>Детали</u>		
Б4	1 ТП	КЖИ.06.00.0-01	Швеллер 8.5 ГОСТ 240-72 В Ст 3 КЛ 2 - ГОСТ 53579 E = 1850	1	10,9 кг
Б4	2 ТП	КЖИ.06.00.0-02	ФАИ ГОСТ 5781-82; E = 380	6	0,1 кг

- Сварку производить электродами типа Э42 по ГОСТ 9467-75
- Покрытие - лаком ХВ-784 по ГОСТ 7313-75\* за 3 раза по грунтовке ХС-010 за 2 раза.

ПРИВЯЗАН

ИНВ. №:

ТП 902-5-9.84

КЖИ.06.000

СТАИЯ МАССА МАСШТАБ

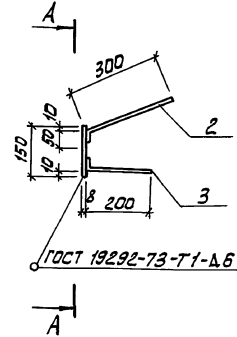
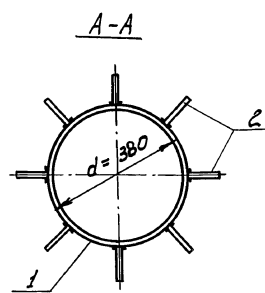
ИЗДЕЛИЕ ЗАКАДНОЕ  
МНТ

P 11.5 1:10

ЛИСТ ЛИСТОВ 1

ЦНИИЭП  
ИНЖЕНЕРНОГО ОБОРУДОВАНИЯ  
Г. МОСКВА

Формат: А4



ГОСТ 19292-73-Т 1-Δ Б

Формат Зона	Поз.	Обозначение	Наименование	Кол.	Примечание
			<u>Детали</u>		
Б4	1 ТП	КЖИ.07.00.0-01	Полоса 6-2 x 150 ГОСТ 103-75 В Ст 3 КЛ 2 - ГОСТ 53579 E = 1195	1	13,3 кг
Б4	2 ТП	КЖИ.07.00.0-02	ФАИ ГОСТ 5781-82; E = 350	8	0,22 кг
Б4	3 ТП	КЖИ.07.00.0-03	ФАИ ГОСТ 5781-82; E = 200	8	0,12 кг

- Покрытие - Гор. Ц 50-60
- Соединение поз. 2 с поз. 1 - сварка ручная дуговая, катет 6 мм.

ПРИВЯЗАН

ИНВ. №:

ТП 902-5-9.84

КЖИ.07.000

СТАИЯ МАССА МАСШТАБ

ИЗДЕЛИЕ ЗАКАДНОЕ  
МН 8

P 160 1:10

ЛИСТ ЛИСТОВ 1

ЦНИИЭП  
ИНЖЕНЕРНОГО ОБОРУДОВАНИЯ  
Г. МОСКВА

19754-04 15

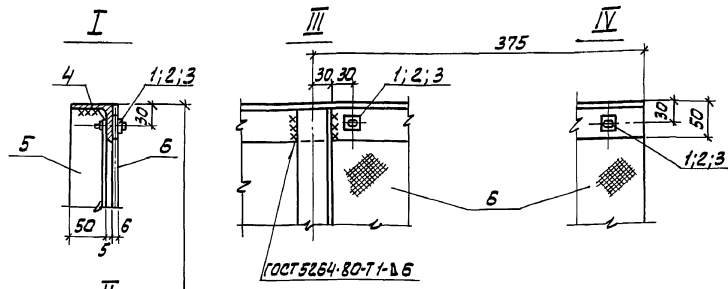
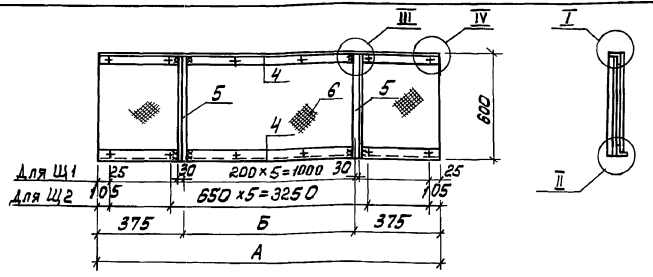
Копировал: Алешникова

Формат: А4

АЛЬБОМ IV

ТИПОВОЙ ПРОЕКТ 902-5-9.84

ЛНБ. ИМПЛА. ПОДАТЬСЯ И ДАТА ВЗАИМ. ИВНЕ



Обозначение	Марка	Размеры		Масса кг
		А	Б	
КЖИ.08.00.0	Щ1	1050	1100	35.1
-01	Щ2	3460	2710	57.5

Формат	Этаж	Пол.	Обозначение	Наименование	Кол.	Примечание
Стандартные изделия						
Б4	1	ТП	КЖИ.08.00.0-01.01	Болт М6-25,58 ГОСТ 7795-70*	6	0,02 кг
Б4	2	ТП	КЖИ.08.00.0-01.08	Гайка М6,5 ГОСТ 5915-70*	6	0,01 кг
Б4	3	ТП	КЖИ.08.00.0-01.09	Шайба 2,6x2,01 ГОСТ 11371-78	6	0,01 кг
Переменные данные для исполнения						
			ТП	КЖИ.08.00.0		
Детали						
Б4	4	ТП	КЖИ.08.00.0-01.01	Уголок 5-50x50 ГОСТ 8509-72 Ст. 30п. 1 ГОСТ 535-78 С=1850	2	7,0 кг
Б4	5	ТП	КЖИ.08.00.0-01.08	Уголок 5-50x50 ГОСТ 8509-72 Ст. 30п. 2 ГОСТ 535-78 С=595	2	2,3 кг
Б4	6	ТП	КЖИ.08.00.0-01.09	П-п-108x0,395-8 ГОСТ 18214-75* (Ст. 58, 82, 7-77)	1	14,5 кг
			ТП	КЖИ.08.00.0-01		
Детали						
Б4	4	ТП	КЖИ.08.00.0-01.04	Уголок 5-50x50 ГОСТ 8509-72 Ст. 30п. 2 ГОСТ 535-78 С=3460	2	13,0 кг
Б4	5	ТП	КЖИ.08.00.0-01.08	Уголок 5-50x50 ГОСТ 8509-72 Ст. 30п. 2 ГОСТ 535-78 С=595	2	2,3 кг
Б4	6	ТП	КЖИ.08.00.0-01.06	П-п-7-3,46x0,595-8 ГОСТ 18214-75* (Ст. 58, 82, 7-77)	1	10,6 кг

1. Сварку производить электродами типа Э42 по ГОСТ 9467-75 Лш = 5 мм.
2. Крепление асбестоцементных листов выполняется без перетяжки дощат для обеспечения бланжастных деформаций листа.
3. Металлические конструкции окрашиваются лаком ХС-010 по ГОСТ 7313-75 за 3 раза по грунтовке ХС-010 за 2 раза.

Привязан:

И.В. №					
--------	--	--	--	--	--

ТП 902-5-9.84		КЖИ.08.000	
ЩИТ СТРУЕНА ПРАВАЯ		СТАДИА	МАССА
ЩИ И (Щ1, Щ2)		Р	СМ. ТАБЛИЦЫ
		1:20	
		ЛИСТ ДИСТОВ 1	
		ЦНИИЭП	
		ИНЖЕНЕРНОГО ОБУЧЕНИЯ	
		Г. МОСКВА	

19754-04 16

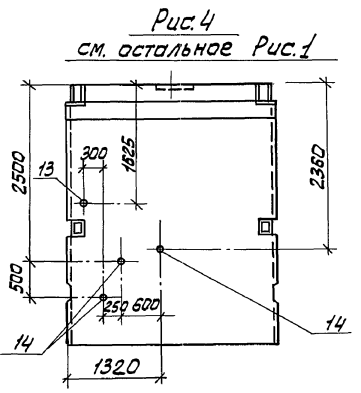
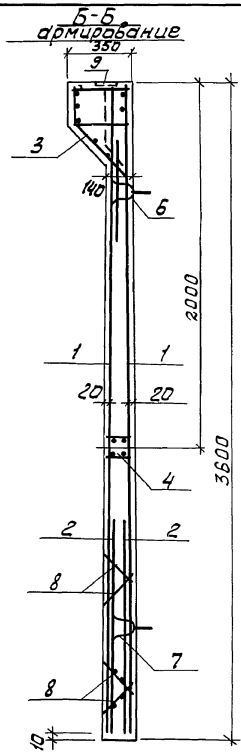
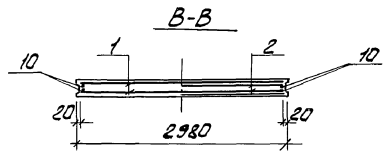
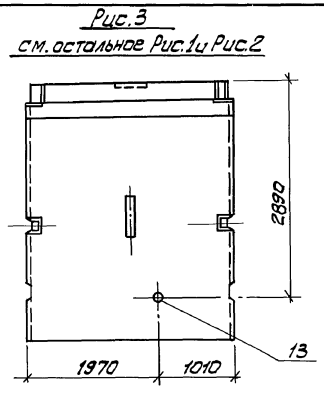
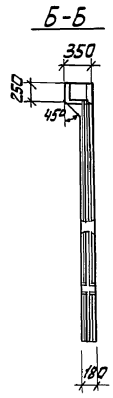
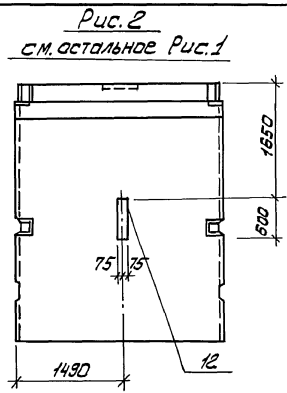
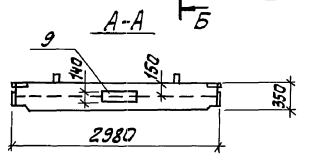
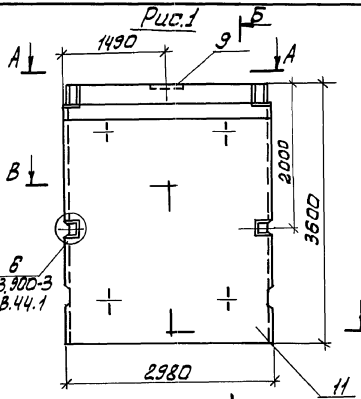
Копировал: Алешихова

Формат: А3



ТИПОВОЙ ПРОЕКТ 902-5-9.84 АЛЬБОМ IV

ИМЬ, ЧЕЛОВ. ПОДП. И ДАТА ВЗЯТ. ИМЬ



Обозначение	Марка	Рис
ТП КЖИ.11.000.СБ	ПСЗ	1
-01	ПС4	2
-02	ПС5	3
-03	ПС6	4

ПРИВЯЗАН	ПРОВЕР. ПИСЬМАН	СМЫСЛОВА
	БЕА.ИМЖ.СМЫСЛОВА	РУК.ГР. ПИСЬМАН
	ТИП. ЛЕВИНА	И. КОНТРА. ШАДИНО
	И. КОНТРА. ЛЕВИНА	НАЧ. ОТД. КРАСЯВИН
ИНВ.№:		

ТП 902-5-9.84 КЖИ 11.00.0 СБ		СТАИЯ	МАССА	МАШТАБ
ПАНЕЛЬ СТЕНОВАЯ ПСЗ ÷ ПС6 СБОРОЧНЫЙ ЧЕРТЕЖ		Р	4.83	1:50
		ЛИСТ	ЛИСТОВ 4	
		ЦНИИЭП ИНЖЕНЕРНОГО ОБОРУДОВАНИЯ Г. МОСКВА		

Копировал: Алешикова

19754-04 17

Формат: А3

Альбом IV  
Типовой  
Проект 902-5-9.84

Формат Зона	Лист	Обозначение	Наименование	Кол.	Примечание
			<u>Документация</u>		
		3.900-3 Вып. 4 часть 1	Панели стеновые блочные для прямоугольных сооруже- ний		
		тп кжи. 11.00.0 СБ	Сборочный чертеж		
		тп кжи. 11.03.0	Ведьмость стали Сборочные единицы		
A4	1	тп. КЖИ. 11.04.0	Сетка С5	2	
	2	3.900-3 Вып. 4 часть 2 л. 7	Сетка С19	2	
	3	л.24+25	Изделие закладное МН5	1	
	4	л.27,28	МН11	1	
	6	л.29+31	МН23	2	
	7	л.29+31	МН24	2	
	8	л.18	КР1	4	
A4	9	тп кжи. 11.05.0	МН9	1	
	10	3.900-3 Вып. 4 часть 2 л. 23	поз. 10	4	
			<u>Материалы</u>		
			Бетон М200; Мрз100; В4	-	1.93 м³

Привязан

Ив.№

ПРОВЕР.	ПИСЬМАН	И
ВЕД. ИНЖ.	СЫСЛОВА	<i>Сыслова</i>
РЧК. ГР.	ПИСЬМАН	<i>Письман</i>
ГИП.	ЛЕВИНА	<i>Левина</i>
П.А. КОНСТ.	ШАПИРО	<i>Шапиро</i>
Н. КОНТР.	ЛЕВИНА	<i>Левина</i>
НАЧ. ОТД.	КРАСАВИН	<i>Красавин</i>

ТП 902-5-9.84 КЖИ. 11.01.0

ПАНЕЛЬ СТЕНОВАЯ

ПСЗ - ПСБ

СТАДИЯ ЛИСТ ЛИСТОВ

Р 2 4

ЦНИИЭП  
ИНЖЕНЕРНОГО ОБОРУДОВАНИЯ  
г. МОСКВА

Альбом IV  
Типовой  
Проект 902-5-9.84

Формат Зона	Лист	Обозначение	Наименование	Кол.	Примечание
			<u>Переменные данные для исполнителей</u>		
			тп КЖИ. 11.00.0СБ		отсутствуют
			тп. КЖИ. 11.00.0-01		Сборочные единицы
	12	3.400-6/76 Вып. 20	Изделие закладное МН12	1	
			тп. КЖИ. 11.00.0-02		Сборочные единицы
	12	3.400-6/76 Вып. 20	Изделие закладное МН12-27	1	
	13	3.901-5	Сальник ду150; Е=200	1	
			тп. КЖИ. 11.00.0-03		Сборочные единицы
	13	3.901-5	Сальник ду150; Е=200	1	
	14	3.901-5	Сальник ду150; Е=200	3	

Привязан

Ив.№

ТП 902-5-9.84

КЖИ. 11.02.0

Лист

3

1975-04/8

Формат: А4

Копировал: Алешихова

Формат: А4

Т И П О В О Й П Р О Е К Т 9 0 2 - 5 - 9 . 8 4

И М Е Н Е П О Д П И С А Н О Е И Д А Т А В В А Д И М О В А

А Л Ь Б О М IV

Ведомость расхода стали на элемент, кг

Марка элемента	Узделя арматурные									Узделя закладные															Итого расход			
	Арматура класса									Арматура класса										Прокат марки								
	A I			A II			Всего	B I		A III								Гост 103-78					Гост 8732-70*					
	Гост 5781-82			Гост 5781-82				Гост 6727-80		Гост 5781-82								Гост 103-78					Гост 8732-70*					
φ10		Итого	φ16		Итого	φ5	Итого	φ6	φ8	φ10	φ12	φ14	φ18	Итого	φ5	φ8	φ12	Итого	ТР 12х14	ТР 20х17	Итого			Итого				
ПСЗ	8,2		8,2	10,0		10,0	18,2	87,5	87,5	2,4	-	71,5	81,0	66,7	15,4	237,0	6,5	21,2	5,4	33,1	-	-	-	-	-	33,1	288,3	
ПС4	8,2		8,2	10,0		10,0	18,2	87,5	87,5	2,4	0,3	71,5	81,0	66,7	15,4	237,3	6,5	28,9	5,4	38,8	-	-	-	-	-	38,8	294,3	
ПС5	8,2		8,2	10,0		10,0	18,2	87,5	87,5	2,4	0,3	71,5	81,0	66,7	15,4	237,3	6,5	28,9	5,4	38,8	-	8,2	-	-	8,2	47,0	302,5	
ПС6	8,2		8,2	10,0		10,0	18,2	87,5	87,5	2,4	-	71,5	81,0	66,7	15,4	237,0	6,5	21,2	5,4	33,1	6,9	8,2	-	-	15,1	48,2	303,4	

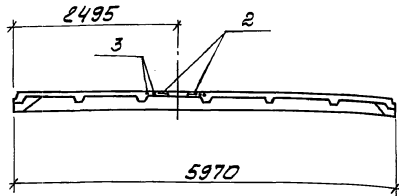
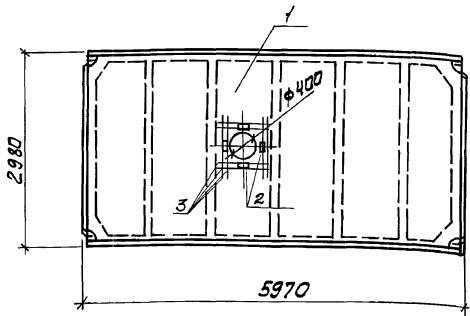
П Р И В Я З А Н			
И Н В №			

Т П 902-5-9.84      К Ж И . Н . 03.0      Л И С Т 4

19754-04 19

Копировал: Алешникова

Формат: А3



Рядовая зона	Поз.	Обозначение	Наименование	Кол.	Примечание
			Документация		
		ГОСТ 22701.0-77	Плиты железобетонные ребристые предварительно напряженные размерами 6х3м для покрытий производственных зданий		Технические условия
			Сборочные единицы		
	1	ГОСТ 22701.2-77	Плита ПВ4-ЗАУТ	1	
	2	ГОСТ 22701.5-77	Изделие закладное МБ	4	1,3
	3	ТП КЖИ.12.00.0-01	ФЮАМ ГОСТ 5781-82; 2-1200	4	0,74

Условное обозначение	Марка по проекту
КЖИ.12.00.0	П2

ПРИВЯЗАН:		
ИИВ.№		

Ведомость расхода стали на элемент, кг

Марка элемента	Изделия закладные				всего	Одний расход
	Арматура класса А-III		Прокат марки Вст3 пс6			
	ГОСТ 5781-82	ГОСТ 103-76				
П2	Ф10		-68		6,8	6,8
	16		5,2			

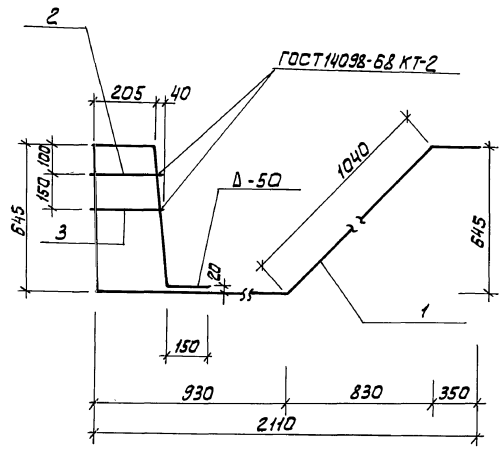
ТП 902-5-9.84		КЖИ.12.00.0	
Плита покрытия П2		СТADIЯ МАССА И МАШТАБ	
		Р	3,6Т
		ЛИСТ: ЛИСТОВ: 1	
		ИНЖЕНЕРСТВО ПРОЕКТАВАННЯ Г. МОСКВА	

ПРОВЕР. ПИЕБМАН  
 БЕД ИИЖ СМЕЛОВА  
 Р.К. ГР. ПИЕБМАЯ  
 Г.И.Л. ЛЕВИНА  
 Е.Л. КОНОП ШАЛНОВА  
 И.А. КОЧЕР ЛЕВИНА  
 НАЧ. ОТД. КРАСАВИН

19754-04 20

Копировал: Алешикова

Формат: А3



Формат	Экз.	Поз.	Обозначение	Наименование	Кол.	Примечание
				<u>Детали</u>		
Б4	1	ТП	КЖИ.12.00.0-01	Ф16АШ ГОСТ 5781-82; E=3950	1	6,2 кг
Б4	2	ТП	КЖИ.12.00.0-02	Ф6АІ ГОСТ 5781-82; E=250	1	0,05 кг
Б4	3	ТП	КЖИ.12.00.0-03	Ф6АІ ГОСТ 5781-82; E=270	1	0,05 кг

ПРИВЯЗАН:		702 902-5-9.84	КЖИ.12.00.0.
ПРОБЕР ПИСЬМАН	ВЕД. НИЖСМЫСЛАВА	Каркас плоский КР2.	ПЛАНЫ МАССА МАСШТАБ
РЧК. ГР. ПИСЬМАН	Г. ИЛ. ЛЕВИНА		Р 6.3 -
Г. Л. КОСОВ ШАПИРО	Н. КОТРАЛЕВИЧА		ЛИСТ 1 ЛИСТОВ 1
НАЧ. ОТД. КРАСЯВИЧ			ЦНИИЭП ИНЖЕНЕРНОГО ПРОЕКТИРОВАНИЯ

19754-04 21

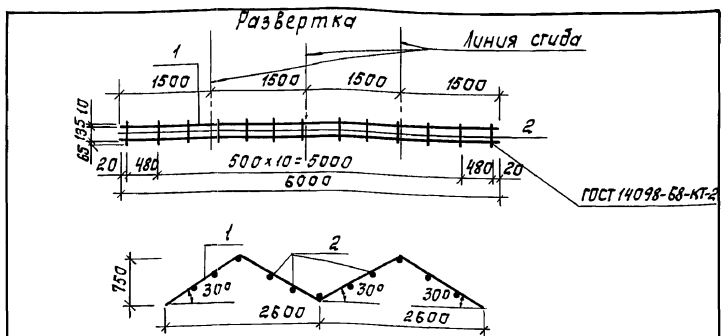
Копировал: Алешикова

Формат: А3

Альбом IV

Типовой проект 902-5-9.84

Цив. № подл. Подпись и дата. Взам. инв. №



Формат	Зона	Поз.	Обозначение	Наименование	Кол.	Примечание
Детали						
Б4	1	ТП	КЖИ.13.00.0-01	Ф 8A Г; ГОСТ 5781-82; L=6000	2	9,4 кг
Б4	2	ТП	КЖИ.13.00.0-02	Ф 8A Г; ГОСТ 5781-82; L=240	13	0,12 кг

Привязан			
Инв. №			

ТП 902-5-9.84 КЖИ.13.00.0

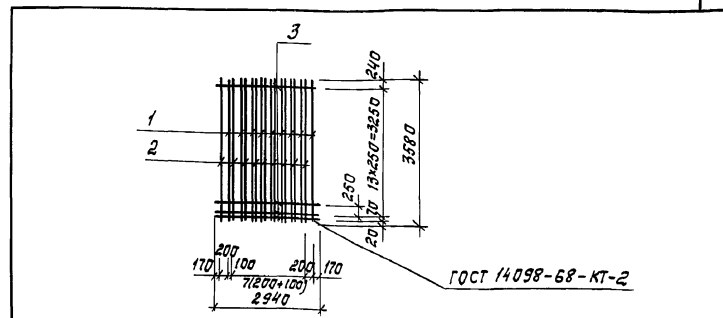
Н. КОНТР. ЛЕВИНА ПРОВ. ПИСЬМАН СТ. ТЕХН. МИТРОФАНОВА РЧК. ГР. ПИСЬМАН Г. ЦП. ЛЕВИНА ГА. КОНСТ. ШАПЦОВО НАЧ. ОТА. КОСАВИН	Каркас плоский КРЗ	СТАДИЯ	МАССА	МАСШТАБ
		Р	20,4	-
		ЛИСТ 1 Листов 1 ЦНИИЭП Инженерного оборудования г. Москва		

Формат А4

Альбом IV

Типовой проект 902-5-9.84

Цив. № подл. Подпись и дата. Взам. инв. №



Формат	Зона	Поз.	Обозначение	Наименование	Кол.	Примечание
Детали						
Б4	1	ТП	КЖИ.11.04.0-01	Ф 12A II ГОСТ 5781-82; L=3580	9	4,5 кг
Б4	2	ТП	КЖИ.11.04.0-02	Ф 10A II ГОСТ 5781-82; L=3580	9	2,2 кг
Б4	3	ТП	КЖИ.11.04.0-03	Ф 8B I ГОСТ 6727-80; L=2940	15	0,6 кг

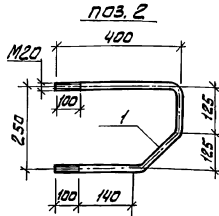
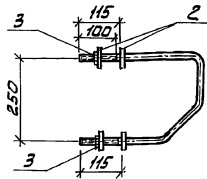
Привязан			
Инв. №			

ТП 902-5-9.84 КЖИ.11.04.0

Н. КОНТР. ЛЕВИНА ПРОВ. ПИСЬМАН БЕЛ. ИНЖ. СМЫСЛОВА РЧК. ГР. ПИСЬМАН Г. ЦП. ЛЕВИНА ГА. КОНСТ. ШАПЦОВО НАЧ. ОТА. КОСАВИН	Сетка арматурная С5	СТАДИЯ	МАССА	МАСШТАБ
		Р	69,3	-
		ЛИСТ 1 Листов 1 ЦНИИЭП инженерного оборудования г. Москва		

Копировщик: Жоржукья

19754-04 22 Формат А4



Формат	Этап	Поз.	Обозначение	Наименование	Кол.	Примечание
				<u>Детали</u>		
Б4	1	ТП	кжи.10.00.0-01	Ф20АГ ГОСТ 5781-82; $\varnothing=890$	1	2,2 кг
Б4	2	ТП	кжи.10.00.0-02	Полоса Б-2 4x100 ГОСТ 103-75 в ст. 3 кл. 2-1 ГОСТ 535-75 $\varnothing=100$	4	0,3 кг
Б4	3	ТП	кжи.10.00.0-03	Гайка М20 ГОСТ 5915-70*	2	0,07 кг

Соединительное изделие окрасить лаком ХС-784 по ГОСТ 7313-75 за 3 раза по грунтовке ХС-010 за 2 раза.

ПРИВЯЗАН:

ИИВ. №

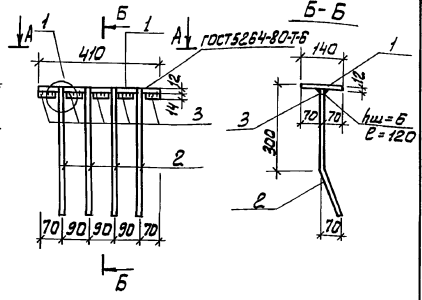
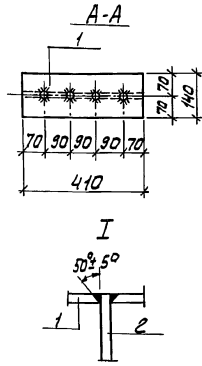
ТП 902-5-9.84 КЖИ.10.00.0

ПРОВЕР. ПИЩЕВАН  
БЕД. ИНЖ. СМЫСЛОВА  
РУК. ГР. ПИЩЕВАН  
Т.П. ЛЕВИНА  
Т.А. КОМАНДИРОВА  
И. КОНТР. ЛЕВИНА  
НАЧ. ОТД. КРАСАВИНА

ИЗДЕЛИЕ СОЕДИНИТЕЛЬНОЕ  
МС 1

СТАДИЯ МАССА МАШТАБ  
Р 3,5 1:10  
Лист - 1  
Листов - 1  
ЦНИИЭП  
ИНЖЕНЕРНО-ТЕХНИЧЕСКОЕ  
ОБУЧЕНИЕ  
г. Москва

Формат: А4



Формат	Этап	Поз.	Обозначение	Наименование	Кол.	Примечание
				<u>Детали</u>		
Б4	1	ТП	кжи.11.05.0-01	Полоса Б-12х140 ГОСТ 82-70 универсаль ст. 3 кл. 2-1 ГОСТ 437-79 $\varnothing=410$	1	5,4 кг
Б4	2	ТП	кжи.11.05.0-02	Ф14А III ГОСТ 5781-82; $\varnothing=420$	4	0,51 кг
Б4	3	ТП	кжи.11.05.0-03	Ф14А III ГОСТ 5781-82; $\varnothing=65$	5	0,08 кг

- Сварку производить электродами Э-42 по ГОСТ 9457-75
- Закладное изделие окрашивается лаком БТ 577 по ГОСТ 5631-79 по грунтовке ПФ-020 или ГФ-020 по ГОСТ 18186-79

ПРИВЯЗАН:

ИИВ. №

ТП 902-5-9.84 КЖИ.11.05.0

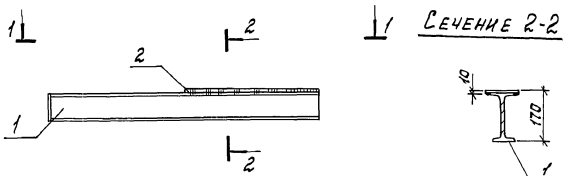
ПРОВЕР. ПИЩЕВАН  
БЕД. ИНЖ. СМЫСЛОВА  
РУК. ГР. ПИЩЕВАН  
Т.П. ЛЕВИНА  
Т.А. КОМАНДИРОВА  
И. КОНТР. ЛЕВИНА  
НАЧ. ОТД. КРАСАВИНА

ИЗДЕЛИЕ ЗАКЛАДНОЕ  
МА 9

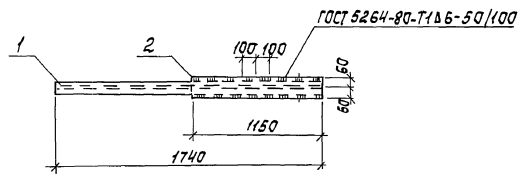
СТАДИЯ МАССА МАШТАБ  
Р 7,84 1:10  
Лист - 1  
Листов - 1  
ЦНИИЭП  
ИНЖЕНЕРНО-ТЕХНИЧЕСКОЕ  
ОБУЧЕНИЕ  
г. Москва

Копировал: Алешкина

Формат: А4  
1975-04 23



Вид 1-1



Формат	Зона	Пос.	Обозначение	Наименование	Кол.	Примечание
				<u>Деталь</u>		
Б4	1	ТП	КЖИ.15.00.0-01	Двутавр <sup>16</sup> ГОСТ 8239-72 встажп2-ГОСТ 535-78	1	27,7 кг
				E=1740		
Б4	2	ТП	КЖИ.15.00.0-02	Полоса <sup>Б-210-120</sup> ГОСТ 103-76 встажп2-ГОСТ 535-78	1	8,9 кг
				E=1150		

1. Сварку производить электродами типа Э-42 по ГОСТ 9467-75.
2. Металлические конструкции окрашиваются лаком ХВ-784 по ГОСТ 7313-75\* за 3 раза по грунтовке ХС-010 за 2 раза.

Альбом IV  
Типовой проект 902-5-9.84

Лист № 001А. Подписи и дата. Взам. лист №

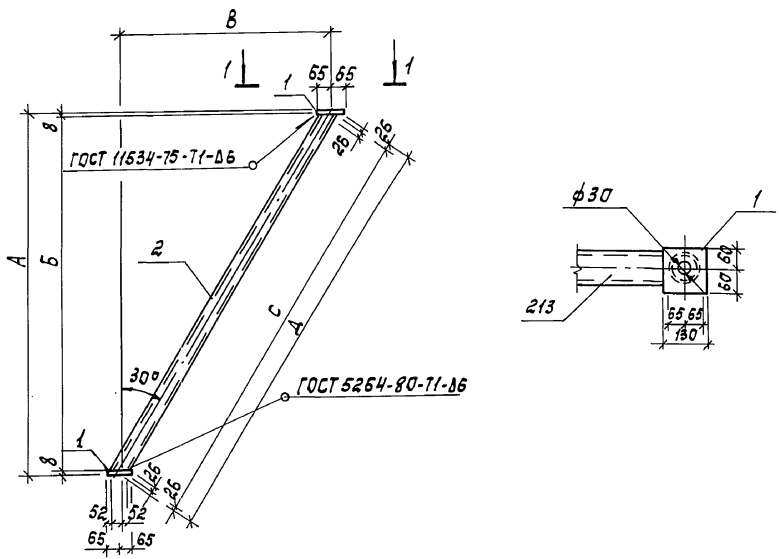
Привязан		ТП 902-5-9.84		КЖИ.15.00.0	
Пров.	Письман	Ригель СРП1	Лист	Листов 1	
Вед. инж.	Смыслова		р	36,6	—
Рук.пр.	Письман		ЦНИИЭП инженерного оборудования г. Москва		
Гип.	Афина				
Гл. конст.	Шапиро				
Н. конст.	Афина				
Нач. от.	Красавин				
ЦНВ №					

Копировал: Корбейка

1975-04 24 Формат А3



Альбом 1/4  
Типовой проект 902-5-984



Формат	Зона	Пос.	Обозначение	Наименование	Кол.	Примечание
				<u>Детали</u>		
Б4	1	ТП	КЖИ.16.00.0-02	Полоса 5-28х12 ГОСТ103-76 встэжп2-1ГОСТ536-79 r=130	2	2,0 кг
				<u>Переменные данные для исполнений</u>		
				СП01		
				<u>Детали</u>		
Б4	2	ТП	КЖИ.16.00.0	Труба 89х6х2830 ГОСТ 8732-78 610 ГОСТ 8731-74*	1	34,8 кг
				СП02		
				<u>Детали</u>		
Б4	2	ТП	КЖИ.16.00.0-01	Труба 89х6х2460 ГОСТ8732-78 610 ГОСТ 8731-74*	1	30,2 кг

1. Сварку производить электродами типа Э-42 по ГОСТ 9467-75.
2. Металлические конструкции окрашиваются лаком ХВ-784 по ГОСТ 7313-75\* за 3 раза по грунтовке ХС-010 за 2 раза.

Обозначение	Марка	А	Б	В	С	Д	Вес
КЖИ 16.00.0	СП01	2510	2494	1439	2830	2880	38,8
-01	СП02	2190	2174	1254	2460	2510	34,2

ИЧВ.№ ПОДПИСЬ И ДАТА

Привязан							
ИЧВ.№							

		ТП 902-5-9.84		КЖИ.16.00.0	
Пров.	Письман	ВЕД.ИЧВ.	С.МЫСЛАВА	СТАЦИЯ	МАССА
РЧК.ГР.	Письман	ТИП	ЛЕВИНА	р	СМ.ТАБА.
ТА.КОНСТР.	ЩАПИРО	ИЧВ.№	ЛЕВИНА	ЛИСТ	И ЛИСТОВ 1
НАЧ.ОТД.	КРАСАВИН			ЦНИИЭП ИНЖЕНЕРНОГО ОБОРУДОВАНИЯ Г.МОСКВА	

Копировал: Корецкая

19754-04 (25) Формат А3