

ГОСУДАРСТВЕННЫЙ КОМИТЕТ ПО ГРАЖДАНСКОМУ СТРОИТЕЛЬСТВУ
И АРХИТЕКТУРЕ ПРИ ГОССТРОЕ СССР

ТИПОВЫЕ КОНСТРУКЦИИ И ДЕТАЛИ ЗДАНИЙ И СООРУЖЕНИЙ

ИИ-04

СБОРНЫЕ ЭЛЕМЕНТЫ ЗДАНИЙ КАРКАСНОЙ КОНСТРУКЦИИ

СЕРИЯ ИИ-04 - 5

ПАНЕЛИ НАРУЖНЫХ СТЕН

Выпуск 12

ПАНЕЛИ ЦОКОЛЯ
ТОЛЩИНОЙ 250 мм

ОГЛАВЛЕНИЕ И АРМАТУРНЫЕ ЧЕРТЕЖИ

РАБОЧИЕ ЧЕРТЕЖИ

Г3077-02

Цена 0-75

ЦЕНТРАЛЬНЫЙ ИНСТИТУТ ТИПОВОГО ПРОЕКТИРОВАНИЯ
ГОССТРОЙ СССР

Москва, А-445, Смоленская ул. 22

Сдано в печать

1976 года

Заказ № 909

Тираж 300 экз.

ГОСУДАРСТВЕННЫЙ КОМИТЕТ ПО ГРАЖДАНСКОМУ СТРОИТЕЛЬСТВУ
И АРХИТЕКТУРЕ ПРИ ГОССТРОЕ СССР

ТИПОВЫЕ КОНСТРУКЦИИ И ДЕТАЛИ ЗДАНИЙ И СООРУЖЕНИЙ

ИИ-04

СБОРНЫЕ ЭЛЕМЕНТЫ ЗДАНИЙ КАРКАСНОЙ КОНСТРУКЦИИ

СЕРИЯ ИИ-04 - 5

ПАНЕЛИ НАРУЖНЫХ СТЕН

Выпуск 12

Панели цоколя
толщиной 250 мм

ОПАЛУБОЧНЫЕ И АРМАТУРНЫЕ ЧЕРТЕЖИ

РАЗРАБОТАНЫ
ЦНИИЭП
Торгово - бытовых
зданий и туристских
комплексов

РАБОЧИЕ ЧЕРТЕЖИ

УТВЕРЖДЕНЫ
с 1 января 1975 года
ГОСУДАРСТВЕННЫМ КОМИТЕТОМ
ПО ГРАЖДАНСКОМУ СТРОИТЕЛЬСТВУ
И АРХИТЕКТУРЕ ПРИ ГОССТРОЕ СССР
ПРИКАЗ № 279 от 16 декабря
1974 г.

СОДЕРЖАНИЕ ВЫПУСКА

ПОЯСНИТЕЛЬНАЯ ЗАПИСКА									2	3-4
ПАНЕЛИ	Ц - 60 - 6;	Ц - 45 - 6;	Ц - 30 - 6	ОПЛАЗБОЧНЫЙ ЧЕРТЕЖ	АРМИРОВАНИЕ	1			5	
ПАНЕЛИ	Ц - 60 - 15;	Ц - 45 - 15;	Ц - 30 - 15	ОПЛАЗБОЧНЫЙ ЧЕРТЕЖ	АРМИРОВАНИЕ	2			6	
ПАНЕЛИ	Ц - 60 - 21;	Ц - 45 - 21;	Ц - 30 - 21	ОПЛАЗБОЧНЫЙ ЧЕРТЕЖ	АРМИРОВАНИЕ	3			7	
ПАНЕЛИ	Ц - 58 - 6пр;	Ц - 43 - 6пр;	Ц - 28 - 6пр.	ОПЛАЗБОЧНЫЙ ЧЕРТЕЖ	АРМИРОВАНИЕ	4			8	
	Ц - 58 - 6л;	Ц - 43 - 6л;	Ц - 28 - 6л							
ПАНЕЛИ	Ц - 58 - 15пр;	Ц - 43 - 15пр;	Ц - 28 - 15пр.	ОПЛАЗБОЧНЫЙ ЧЕРТЕЖ	АРМИРОВАНИЕ	5			9	
	Ц - 58 - 15л;	Ц - 43 - 15л;	Ц - 28 - 15л;							
ПАНЕЛИ	Ц - 58 - 21пр;	Ц - 43 - 21пр;	Ц - 28 - 21пр;	ОПЛАЗБОЧНЫЙ ЧЕРТЕЖ	АРМИРОВАНИЕ	6			10	
	Ц - 58 - 21л;	Ц - 43 - 21л;	Ц - 28 - 21л;							
ПАНЕЛИ	Ц - 57 - 6пр;	Ц - 42 - 6пр;	Ц - 27 - 6пр.	ОПЛАЗБОЧНЫЙ ЧЕРТЕЖ	АРМИРОВАНИЕ	7			11	
	Ц - 57 - 6л;	Ц - 42 - 6л;	Ц - 27 - 6л							
ПАНЕЛИ	Ц - 57 - 15пр;	Ц - 42 - 15пр;	Ц - 27 - 15пр.	ОПЛАЗБОЧНЫЙ ЧЕРТЕЖ	АРМИРОВАНИЕ	8			12	
	Ц - 57 - 15л;	Ц - 42 - 15л;	Ц - 27 - 15л;							
ПАНЕЛИ	Ц - 57 - 21пр;	Ц - 42 - 21пр;	Ц - 27 - 21пр.	ОПЛАЗБОЧНЫЙ ЧЕРТЕЖ	АРМИРОВАНИЕ	9			13	
	Ц - 57 - 21л;	Ц - 42 - 21л;	Ц - 27 - 21л;							
УРОВНЕВЫЕ БЛОКИ	ЦУ 1 - 6	ЦУ 1 - 15	ЦУ 1 - 21	ОПЛАЗБОЧНЫЙ ЧЕРТЕЖ	АРМИРОВАНИЕ	10			14	
УРОВНЕВЫЕ БЛОКИ	ЦУ 2 - 6	ЦУ 2 - 15	ЦУ 2 - 21	ОПЛАЗБОЧНЫЙ ЧЕРТЕЖ	АРМИРОВАНИЕ	11			15	
ВЫБОРКА СТАЛИ НА ПАНЕЛИ И ЦОКОЛЯ И УРОВНЕВЫЕ БЛОКИ						12			16	
ВЫБОРКА СТАЛИ НА ПАНЕЛИ И ЦОКОЛЯ						13			17	
ПАНЕЛИ	ЦО - 60 - 21;	ЦО - 45 - 21		ОПЛАЗБОЧНЫЙ ЧЕРТЕЖ	АРМИРОВАНИЕ	14			18	
ПАНЕЛИ	ЦО - 30 - 21			ОПЛАЗБОЧНЫЙ ЧЕРТЕЖ	АРМИРОВАНИЕ	15			19	
ПРИМЕРЫ УСТРОЙСТВА ЦОКОЛЬНЫХ ПАНЕЛЕЙ С ОТВЕРСТИЯМИ И В МЕСТЕ ТАМБУРА						16			20	
УЗЛЫ 1 ÷ 5						17			21	
КОНТРОЛЬНЫЕ НАГРУЗКИ ПО ПРОВЕРКЕ ПРОЧНОСТИ ПАНЕЛЕЙ.						18			22	
КОНТРОЛЬНЫЕ НАГРУЗКИ ПО ПРОВЕРКЕ ТРЕЩИНОСТОЙКОСТИ И ЖЕСТКОСТИ ПАНЕЛЕЙ.						19			23	

ПРОЕКТИРОВАНИЕ И КОНСТРУКЦИОННОЕ РЕШЕНИЕ
 И. А. КОЗЛОВ
 Р. П. КОЗЛОВ
 МАТЕМКО

ТК	П А Н Е Л И Ц О К О Л Я	СЕР И Ц - 1
1974	СО Д Е Р Ж А Н И Е В Ы П У С К А	Выпуск 12

1. Настоящий выпуск содержит рабочие чертежи панелей и угловых боксов цоколя толщиной 250 мм.
2. Изделия выпуска предназначены для наружных стен ниже уровня чистого пола 1-го этажа для помещений с сухим и нормальным режимом.
3. Кат рналы для проектирования и монтажные узлы и детали см. альбом серии ЦИ-04-5 для занесения к выпуску 4
4. Рекомендованные виды легких бетонов для изготовления панелей цоколя приведены в таблице

ТАБЛИЦА

НАИМЕНОВАНИЕ МАТЕРИАЛА	ОБЪЕМНАЯ МАССА В СУХОМ СОСТОЯНИИ КГ М ³	ПРОЕКТНАЯ МАРКА БЕТОНА ПО ПРОЧНОСТИ НА СЖАТИЕ КГ/СМ ²	ОТЛУСКНАЯ ПРОЧНОСТЬ БЕТОНА НЕ МЕНЕЕ КГ/СМ ²	НАЧАЛЬНЫЙ МОДУЛЬ УПРУГОСТИ E _в КГ/СМ ²
КЕРАМЗИТОБЕТОН БЕТОН НА ЗОЛЬНОМ ГРАВИИ ИЛИ ШУНГИ- ЗИТЕ	1000-1100	75	60	65 000

5. Панели и угловые боксы изготавливаются с наружным и внутренним защитно-отделочными слоями и должны удовлетворять требованиям ГОСТ 11024-72 „Панели из легких бетонов для наружных стен жилых и общественных зданий. Технические требования.“

Марка по прочности на сжатие раствора или бетона наружного слоя должна быть 100, внутреннего - 75.

Марка легкого бетона по морозостойкости должна быть не менее М_{рз} 35, для бетона или раствора наружного слоя М_{рз} 50.

6. Закладные детали панелей, кроме марок МН-1; МН-10; МН-11; МН-13, привариваемых к пространственному каркасу, должны крепиться к элементам форм при помощи фиксаторов согласно указаниям СН 313-65. Закладные детали должны плотно прилегать к элементам форм. Точность подожжения закладных деталей, а также толщину защитного слоя необходимо проверять в форме измерительным инструментом или комбинированным щупом перед укладкой бетонной смеси.

ЗАМЕЧЕННЫЕ ДЕФЕКТЫ СЛЕДУЕТ ИСПРАВЛЯТЬ УСТАНОВКОЙ ДОПОЛНИТЕЛЬНЫХ СТРУБЦИН ИЛИ ВИНТОВЫХ ФИКСАТОРОВ ЗАКЛАДНЫХ ДЕТАЛЕЙ.

В ЗАКЛАДНОЙ ДЕТАЛИ МН-1 ПЕРЕД УСТАНОВКОЙ В ФОРМУ ОБА КОНЦА ТРУБКИ ЗАБИТЬ ПАКЛЕЙ ВО ИЗБЕЖАНИЕ ЗАТЕКАНИЯ БЕТОНА.

7. УГЛУБЛЕНИЯ В БЕТОНЕ ВОКРУГ МОНТАЖНЫХ ПЕТЕЛЬ ОБРАЗУЮТСЯ ПРИ ПОМОЩИ ВКЛАДЫШЕЙ, ЗАКРЕПЛЯЕМЫХ НА ПЕРЕГИБЕ МОНТАЖНОЙ ПЕТЛИ. ВКЛАДЫШИ РЕКОМЕНДУЮТСЯ В ВИДЕ ОТЛИВОК ИЗ АЛЮМИНИЕВЫХ СПЛАВОВ.

ДЛЯ ПРОПАРИВАЕМЫХ ЛЕГКИХ БЕТОНОВ ВОЗМОЖНО ПРИМЕНЕНИЕ РЕЗИНОВЫХ ИЛИ ДЕРЕВЯННЫХ ВКЛАДЫШЕЙ.

8. МАССА ПАНЕЛЕЙ, УКАЗАННАЯ НА РАБОЧИХ ЧЕРТЕЖАХ, ОПРЕДЕЛЕНА КАК СУММА МАСС: МАССЫ ЛЕГКОГО БЕТОНА С ОБЪЕМНОЙ МАССОЙ В СУХОМ СОСТОЯНИИ 1000 КГ/М³ С УЧЕТОМ ОТПУСКНОЙ ВЛАЖНОСТИ 12%, МАССЫ ОТДЕЛОЧНЫХ СЛОЕВ (НАРУЖНЫЙ 30 ММ., ВНУТРЕННИЙ 10 ММ.) С ОБЪЕМНОЙ МАССОЙ 1800 КГ/М³ И МАССЫ СТАЛИ. ПРИ ПРИМЕНЕНИИ ДЛЯ СТЕНОВЫХ ПАНЕЛЕЙ БЕТОНА С

ОБЪЕМНОЙ МАССОЙ В СУХОМ СОСТОЯНИИ ОТЛИЧАЮЩЕЙСЯ ОТ УКАЗАННОЙ В РАБОЧИХ ЧЕРТЕЖАХ, МАССА ИЗДЕЛИЯ ДОЛЖНА БЫТЬ ПЕРЕСЧИТАНА С УЧЕТОМ СООТВЕТСТВУЮЩЕЙ ОТПУСКНОЙ ВЛАЖНОСТИ БЕТОНА.

9. ВЕЛИЧИНА ОТПУСКНОЙ ВЛАЖНОСТИ БЕТОНОВ ПРИНИМАЕТСЯ ПО ГОСТ 11024-72
10. КОНТРОЛЬНЫЕ НАГРУЗКИ ПО ПРОВЕРКЕ ПРОЧНОСТИ, ЖЕСТКОСТИ И ТРЕЩИНОСТОЙКОСТИ ПАНЕЛЕЙ ПРИВЕДЕНЫ ДЛЯ ПАНЕЛЕЙ ИЗ БЕТОНОВ С ОБЪЕМНОЙ МАССОЙ В СУХОМ СОСТОЯНИИ $\gamma = 1100 \text{ КГ/М}^3$. ПРИ ИСПЫТАНИИ ПАНЕЛЕЙ ИЗ БЕТОНОВ ДРУГОГО ОБЪЕМНОГО ВЕСА, КОНТРОЛЬНЫЕ НАГРУЗКИ ДОЛЖНЫ БЫТЬ ПЕРЕСЧИТАНЫ. ОЦЕНКУ ПРОЧНОСТИ, ЖЕСТКОСТИ И ТРЕЩИНОСТОЙКОСТИ ПАНЕЛЕЙ ПО РЕЗУЛЬТАТАМ ИСПЫТАНИЙ ПРОИЗВОДИТЬ В СООТВЕТСТВИИ С ГОСТ 8829-66 И ГОСТ 11024-72.

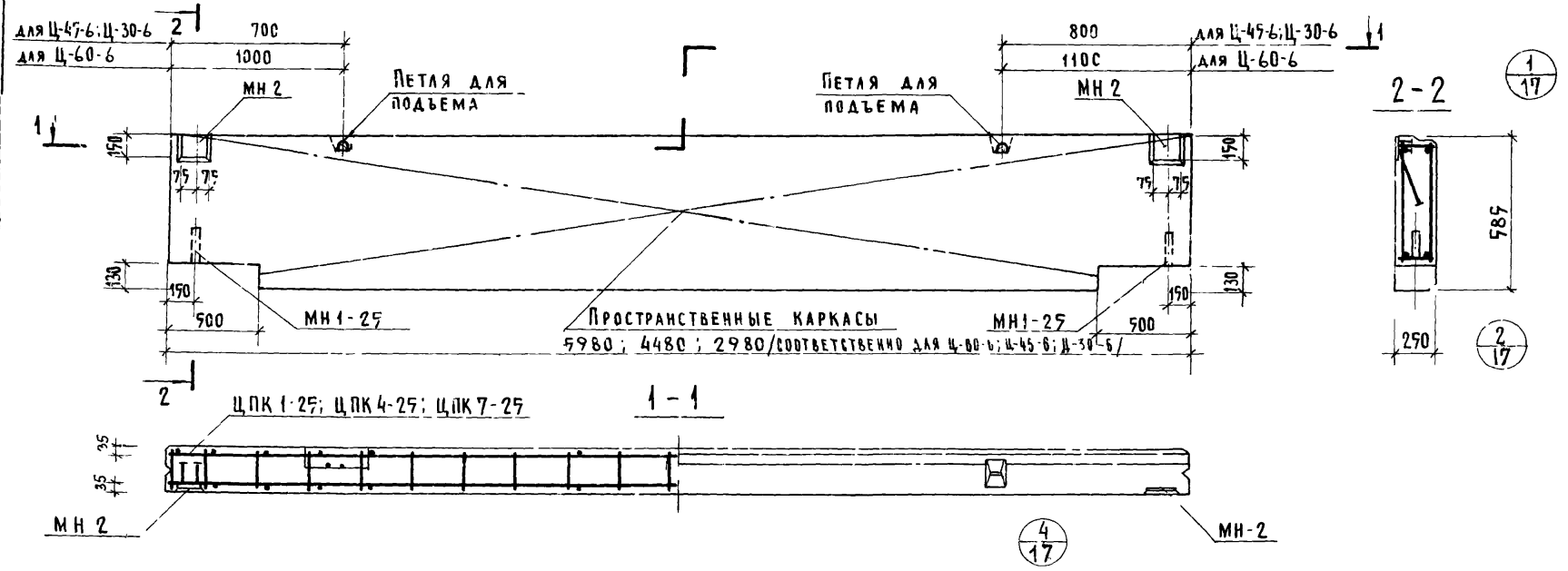
11. КОНТРОЛЬ КАЧЕСТВА ИЗГОТОВЛЕНИЯ ПАНЕЛЕЙ С СОБЛЮДЕНИЕМ ПРАВИЛ ПРИЕМКИ, ПАСПОРТИЗАЦИИ, УСЛОВИЙ СКЛАДИРОВАНИЯ, ХРАНЕНИЯ И ТРАНСПОРТИРОВКИ ВЫПОЛНЯЕТСЯ В СООТВЕТСТВИИ С ТРЕБОВАНИЯМИ ГОСТ 11024-72 И С УЧЕТОМ УКАЗАНИЙ ГЛАВ СНиП I-8.5-62, СНиП II-8.5-62, СНиП II-8.3-72.

ЩИТОВАНИЕ

ТК
1774

ПАНЕЛИ ЦОКОЛЯ
П О Я С Н И Т Е Л Ь Н А Я З А П И С К А

С Е Р И Я
И И - 04 - 5
ВЫПУСК
12

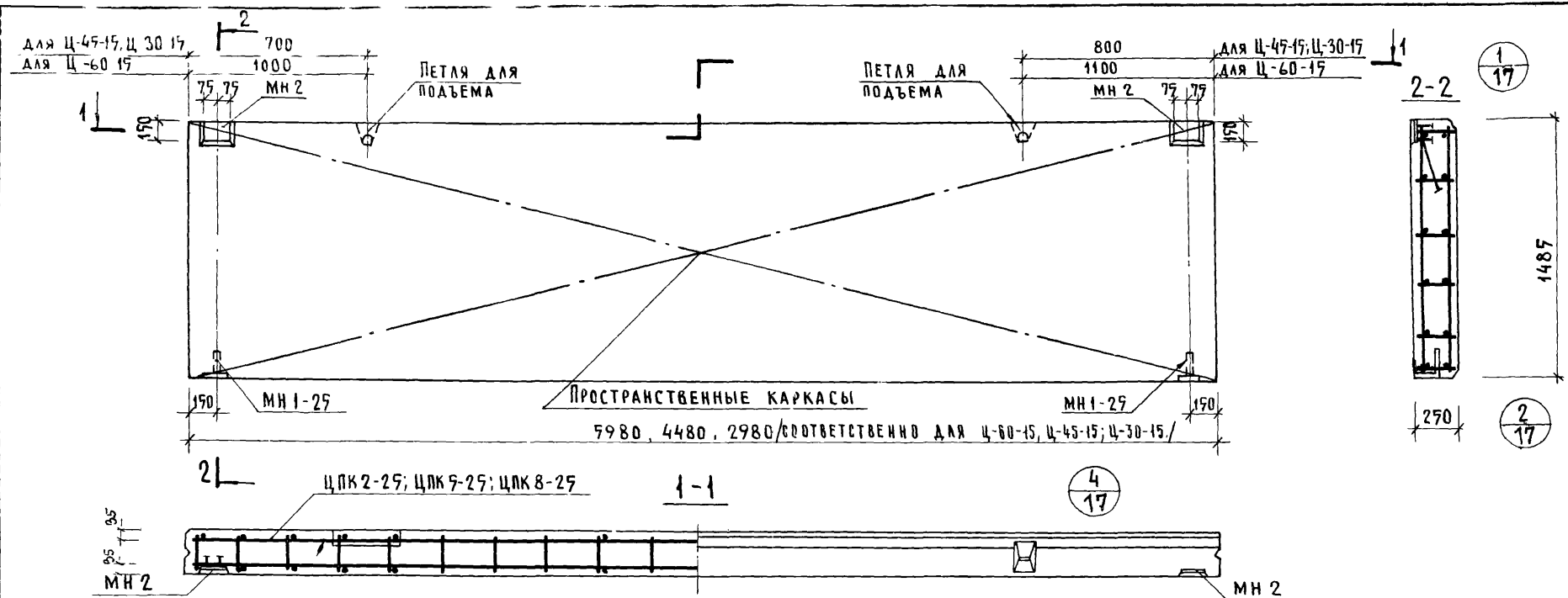


г. Москва Исполнитель | Сартакова |

ХАРАКТЕРИСТИКА ПАНЕЛИ		Ц-60-6	Ц-45-6	Ц-30-6	
МАРКА ПАНЕЛИ					
МАССА ПАНЕЛИ	Т	1.06 1.14	0.79 0.85	0.53 0.57	
ОБЪЕМ ПАНЕЛИ		0.84	0.63	0.41	
РАСХОД МАТЕРИАЛОВ	ЛЕГКОГО БЕТОНА	М ³	0.71	0.52	0.34
	ОТДЕЛОЧНОГО СЛОЯ		0.13	0.10	0.07
	ВСЕГО		37.46	31.24	24.65
	СТАЛЦ	КГ	11.10	12.55	15.27
	НАИМ ² ИЗДЕЛИЯ		44.5	49.6	60.0
ПРОЕКТНАЯ МАРКА ЛЕГКОГО БЕТОНА	КГ/СМ ²	75			
ОТПУСКНАЯ ПРОЧНОСТЬ ЛЕГКОГО БЕТОНА	КГ/СМ ²	60			
ОБЪЕМНАЯ МАССА ЛЕГКОГО БЕТОНА	КГ/М ³	1000 / 1100			
ПРОЕКТНАЯ МАРКА ОТДЕЛОЧНОГО СЛОЯ	КГ/СМ ²	100 / 75			
ОБЪЕМНАЯ МАССА ОТДЕЛОЧНОГО СЛОЯ	КГ/М ³	1800			

СПЕЦИФИКАЦИЯ АРМАТУРНЫХ ИЗДЕЛИЙ НА ПАНЕЛЬ											
МАРКА ПАНЕЛИ	НАИМЕНОВАНИЕ ИЗДЕЛИЯ	МАРКА ИЗДЕЛИЯ	КОЛ	МАССА, КГ	ВЫПУСК, ЛИСТ	МАРКА ПАНЕЛИ	НАИМЕНОВАНИЕ ИЗДЕЛИЯ	МАРКА ИЗДЕЛИЯ	КОЛ	МАССА, КГ	ВЫПУСК, ЛИСТ
Ц-60-6	ПРОСТРАНСТВЕН. КАРКАС	ЦПК 1-25	1	28.54	Вып. 14 Л. 1	Ц-30-6	ПРОСТРАНСТВЕН. КАРКАС	ЦПК 7-25	1	15.73	Вып. 14 Л. 5
	ЗАКЛАДНАЯ ДЕТАЛЬ	МН 1-25	2	2.22	Вып. 14 Л. 4В		ЗАКЛАДНАЯ ДЕТАЛЬ	МН 1-25	2	2.22	Вып. 14 Л. 4В
	"	МН 2	2	6.70	"		"	МН 2	2	6.70	"
	Итого:			37.46			Итого:			24.65	
Ц-45-6	ПРОСТРАНСТВЕН. КАРКАС	ЦПК 4-25	1	22.33	Вып. 14 Л. 3						
	ЗАКЛАДНАЯ ДЕТАЛЬ	МН 1-25	2	2.22	Вып. 14 Л. 4В						
	"	МН 2	2	6.70	"						
Итого:			31.24								

ТК	П А Н Е Л И Ц О К О Л Я.	СЕРИЯ ИИ-04-5
1974	Панели Ц-60-6; Ц-45-6; Ц-30-6. Опалубочный чертеш. Армирование.	ВЫПУСК ЛИСТ 12 1



ЦНИИШП
 ТУРСКАЯ КОМПЛЕКСОВ Г. МОСКВА
 Ш.А. БЕЛЫЧКОВА
 ИСПОЛНИТЕЛЬ Ш.А. САРТАКОВА
 Ст. инженер

ХАРАКТЕРИСТИКА ПАНЕЛИ

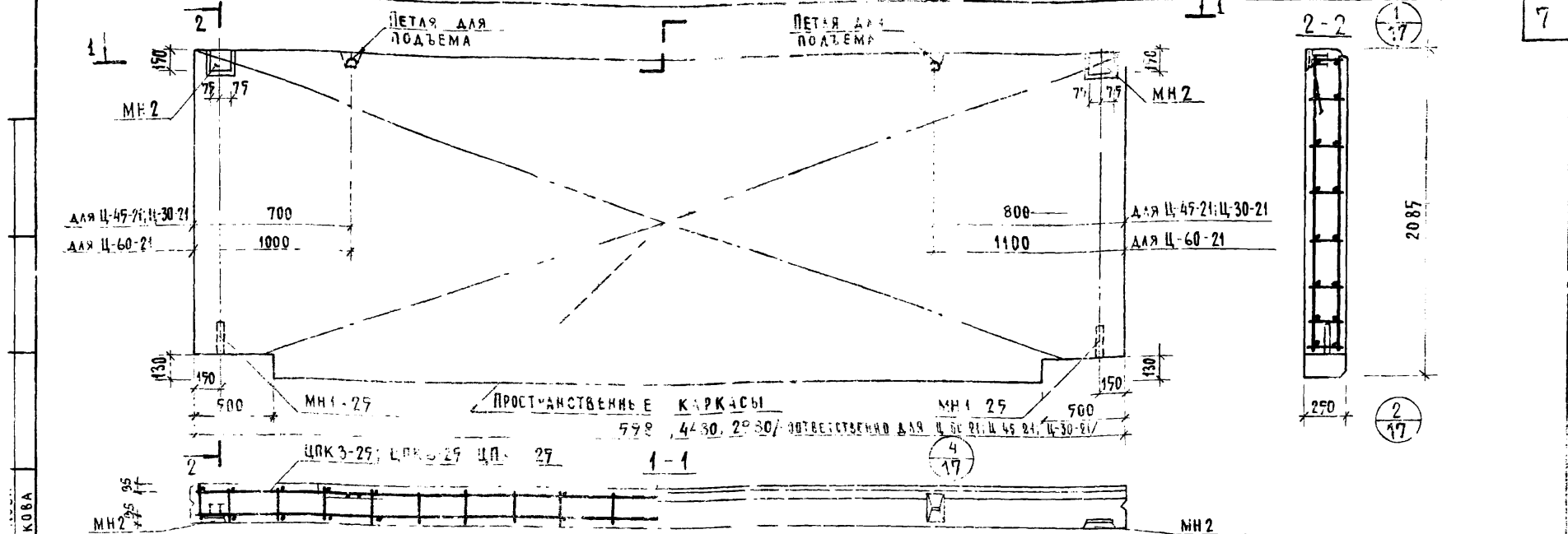
СПЕЦИФИКАЦИЯ АРМАТУРНЫХ ИЗДЕЛИЙ НА ПАНЕЛЬ

МАРКА ПАНЕЛИ		Ц-60-15	Ц-45-15	Ц-30-15
МАССА ПАНЕЛИ	Т	2.76 / 2.96	2.09 / 2.24	1.41 / 1.57
ОБЪЕМ ПАНЕЛИ		2.23	1.67	1.11
РАСХОД МАТЕРИАЛОВ	ЛЕГКОГО БЕТОНА	1.87	1.40	0.93
	ОТДЕЛОЧНОГО СЛОЯ	0.36	0.27	0.18
	ВСЕГО	143.94	97.62	40.30
	СТАЛИ	16.00	8.98	9.15
	НА 1 м ² ИЗДЕЛИЯ	63.7	34.30	36.6
ПРОЕКТНАЯ МАРКА ЛЕГКОГО БЕТОНА	КГ/СМ ³	75		
ОТЛУСКНАЯ ПРОЧНОСТЬ ЛЕГКОГО БЕТОНА	СМ ²	60		
ОБЪЕМНАЯ МАССА ЛЕГКОГО БЕТОНА	КГ/М ³	1000 / 1100		
ПРОЕКТНАЯ МАРКА ОТДЕЛОЧНОГО СЛОЯ	КГ/СМ ²	100 / 75		
ОБЪЕМНАЯ МАССА ОТДЕЛОЧНОГО СЛОЯ	КГ/М ³	1800		

МАРКА ПАНЕЛИ	НАИМЕНОВАНИЕ ИЗДЕЛИЯ	МАРКА ИЗДЕЛИЯ	КОЛ.	МАССА, КГ	ВЫПУСК, ЛИСТ
Ц-60-15	ПРОСТРАНСТВЕННЫЙ КАРКАС	ЦПК 2-25	1	134.62	Вып. 14 Л. 1
	ЗАКЛАДНАЯ ДЕТАЛЬ	МН 1-25	2	2.22	Вып. 14 Л. 4В
	"	МН 2	2	6.70	"
Итого:				143.94	
Ц-45-15	ПРОСТРАНСТВЕННЫЙ КАРКАС	ЦПК 9-25	1	48.70	Вып. 14 Л. 3
	ЗАКЛАДНАЯ ДЕТАЛЬ	МН 1-25	2	2.22	Вып. 14 Л. 4В
	"	МН 2	2	6.70	"
Итого:				57.62	

МАРКА ПАНЕЛИ	НАИМЕНОВАНИЕ ИЗДЕЛИЯ	МАРКА ИЗДЕЛИЯ	КОЛ.	МАССА, КГ	ВЫПУСК, ЛИСТ
Ц-30-15	ПРОСТРАНСТВЕННЫЙ КАРКАС	ЦПК 8-25	1	31.38	Вып. 14 Л. 5
	ЗАКЛАДНАЯ ДЕТАЛЬ	МН 1-25	2	2.22	Вып. 14 Л. 4В
	"	МН 2	2	6.70	"
Итого:				40.30	

ТК П А Н Е Л И Ц О К О Л Я . СЕРИЯ ИИ-04-5
 1974 Панели Ц-60-15; Ц-45-15; Ц-30-15. Опалубочный чертеж. Армирование. ВЫПУСК ЛИСТ 12 2



ХАРАКТЕРИСТИКА ПАНЕЛИ

МАРКА ПАНЕЛИ		Ц-60-21	Ц-47-21	Ц-30-21
МАССА ПАНЕЛИ	Т	395 423	294 316	192 206
ОБЪЕМ ПАНЕЛИ		3.10	2.31	1.92
РАСХОД МАТЕРИАЛОВ	ЛЕГКОГО БЕТОНА	2.61	1.94	1.28
	ОТДЕЛОЧНОГО СЛОЯ	0.49	0.37	0.24
	ВСЕГО	245.76	98.98	56.77
	СТАЛИ	19.75	10.8	9.4
	НАИМ ³ ИЗДЕЛИЯ	83.2	51.5	46.5
ПРОЕКТНАЯ МАРКА ЛЕГКОГО БЕТОНА	КГ/СМ ²	75		
ОТЛУСКНАЯ ПРОЧНОСТЬ ЛЕГКОГО БЕТОНА	КГ/СМ ²	60		
ОБЪЕМНАЯ МАССА ЛЕГКОГО БЕТОНА	КГ/М ³	1000/1100		
ПРОЕКТНАЯ МАРКА ОТДЕЛОЧНОГО СЛОЯ	КГ/СМ ²	100/75		
ОБЪЕМНАЯ МАССА ОТДЕЛОЧНОГО СЛОЯ	КГ/М ³	1800		

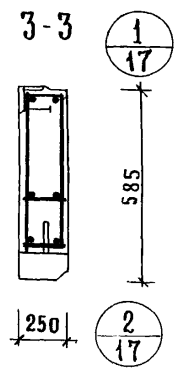
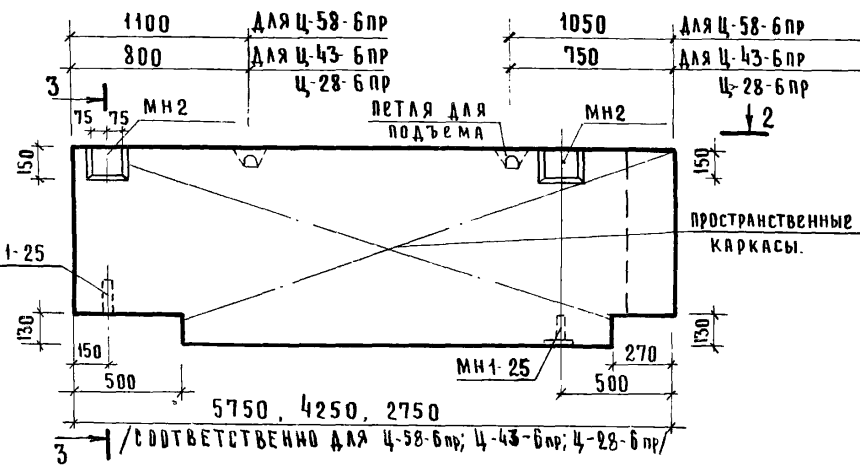
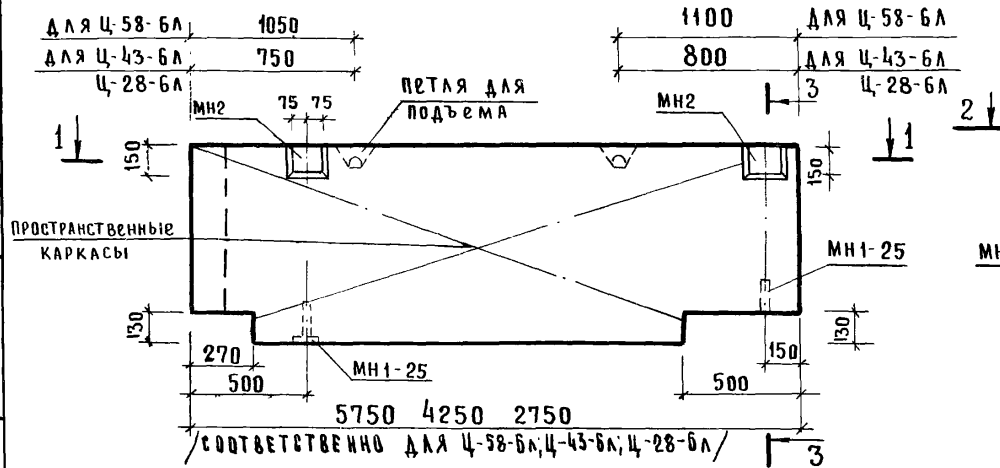
СПЕЦИФИКАЦИЯ АРМАТУРНЫХ ИЗДЕЛИЙ НА ПАНЕЛЬ

МАРКА ПАНЕЛИ	НАИМЕНОВАНИЕ ИЗДЕЛИЯ	МАРКА ИЗДЕЛИЯ	КОЛ.	МАССА, КГ	ВЫПУСК, ЛИСТ	МАРКА ПАНЕЛИ	НАИМЕНОВАНИЕ ИЗДЕЛИЯ	МАРКА ИЗДЕЛИЯ	КОЛ.	МАССА, КГ	ВЫПУСК, ЛИСТ
Ц-60-21	ПРОСТРАНСТВЕННЫЙ КАРКАС	ЦПК3-25	1	236.88	ВЫП. 14 Л. 2	Ц-30-21	ПРОСТРАНСТВЕННЫЙ КАРКАС	ЦПК9-25	1	47.8	ВЫП. 14 Л. 6
	ЗАКЛАДНАЯ ДЕТАЛЬ	МН1-25	2	2.22	ВЫП. 14 Л. 48		ЗАКЛАДНАЯ ДЕТАЛЬ	МН1-25	2	2.22	ВЫП. 14 Л. 48
	"	МН2	2	6.70	"		"	МН2	2	6.70	"
Итого				249.76		Итого:				56.77	
Ц-47-21	ПРОСТРАНСТВЕННЫЙ КАРКАС	ЦПК6-25	1	90.06	ВЫП. 14 Л. 4	Ц-30-21	ПРОСТРАНСТВЕННЫЙ КАРКАС	ЦПК9-25	1	47.8	ВЫП. 14 Л. 6
	ЗАКЛАДНАЯ ДЕТАЛЬ	МН1-25	2	2.22	ВЫП. 14 Л. 48		ЗАКЛАДНАЯ ДЕТАЛЬ	МН1-25	2	2.22	ВЫП. 14 Л. 48
	"	МН2	2	6.70	"		"	МН2	2	6.70	"
Итого:				98.98		Итого:				56.77	

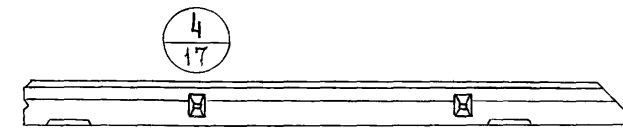
И. МОСКВА
ИСПОЛНИТЕЛЬ
САРТАКОВА

Ц-58-6Л; Ц-43-6Л; Ц-28-6Л

Ц-58-6пр, Ц-43-6пр, Ц-28-6пр



ЦПК10А-25; ЦПК-13А-25
ЦПК16А-25



ХАРАКТЕРИСТИКА ПАНЕЛИ

Марка панели	Т	Ц-58-6Л	Ц-43-6Л	Ц-28-6Л	
		Ц-58-6пр	Ц-43-6пр	Ц-28-6пр	
Масса панели		1.01	0.75	0.46	
Объем панели		0.79	0.58	0.35	
Расход материалов	Легкого бетона	0.66	0.48	0.29	
		Отделочного слоя	0.13	0.10	0.06
	Стали	Всего	36.97	30.67	23.98
		на 1 м ² изделия	11.7	13.2	17.00
	на 1 м ³ изделия	46.8	52.9	68.00	
Проектная марка легкого бетона	кг/см ²	75			
Отпускная прочность легкого бетона	кг/см ²	60			
Объемная масса легкого бетона	кг/м ³	1000 / 1100			
Проектная марка отделочного слоя	кг/см ²	100 / 75			
Объемная масса отделочного слоя	кг/м ³	1800			

СПЕЦИФИКАЦИЯ АРМАТУРНЫХ ИЗДЕЛИЙ НА ПАНЕЛЬ

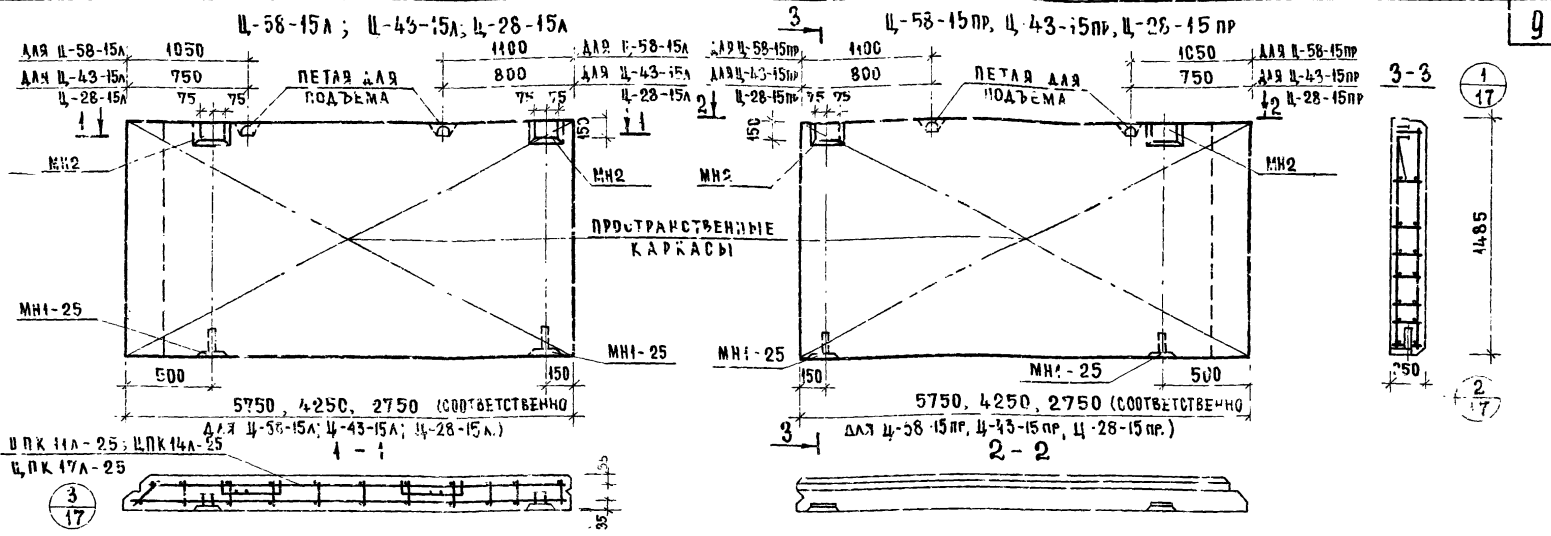
Марка панели	Наименование изделия	Марка изделия	Кол.	Масса, кг	Выпуск, лист	Марка панели	Наименование изделия	Марка изделия	Кол.	Масса, кг	Выпуск, лист
Ц-58-6Л Ц-58-6пр.	Пространствен. каркас	ЦПК10А-25 ЦПК-10пр-25	1	28.05	Вып. 14 Л. 7	Ц-28-6Л Ц-28-6пр.	Пространствен. каркас	ЦПК-16А-25 ЦПК-16пр-25	1	15.06	Вып. 14 Л. 16
	Закладная деталь	МН 1-25	2	2.22	Вып. Л. 46		Закладная деталь	МН 1-25	2	2.22	Вып. Л. 46
	"	МН 2	2	6.70	"		"	МН 2	2	6.70	"
Итого:				36.97		Итого:				23.98	
Ц-43-6Л Ц-43-6пр.	Пространствен. каркас	ЦПК-13А-25 ЦПК-13пр-25	1	21.75	Вып. 14 Л. 14	Ц-28-6Л Ц-28-6пр.	Пространствен. каркас	ЦПК-16А-25 ЦПК-16пр-25	1	15.06	Вып. 14 Л. 16
	Закладная деталь	МН 1-25	2	2.22	Вып. Л. 46		Закладная деталь	МН 1-25	2	2.22	Вып. Л. 46
	"	МН 2	2	6.70	"		"	МН 2	2	6.70	"
Итого:				30.67		Итого:				23.98	

П А Н Е Л И Ц О К О Л Я

1974 Панели Ц-58-6Л; Ц-43-6Л; Ц-28-6Л; Ц-58-6пр; Ц-43-6пр; Ц-28-6пр. Опалубочный чертеж. Армирование.

Серия ИИ-04-5
Выпуск 12 Лист 4

ГЛАВ. ПРО. ТА
ЗАДАНИИ И
ТУРНИРСКИХ
КОМПЛЕКТОВ
Т. МОСКВА
ИНЖЕНЕР
ИСПОЛНИ
ПРОВЕРИ
М. ИТЕЙКО
П. ИЦЫНА
С. МЕЛОВА

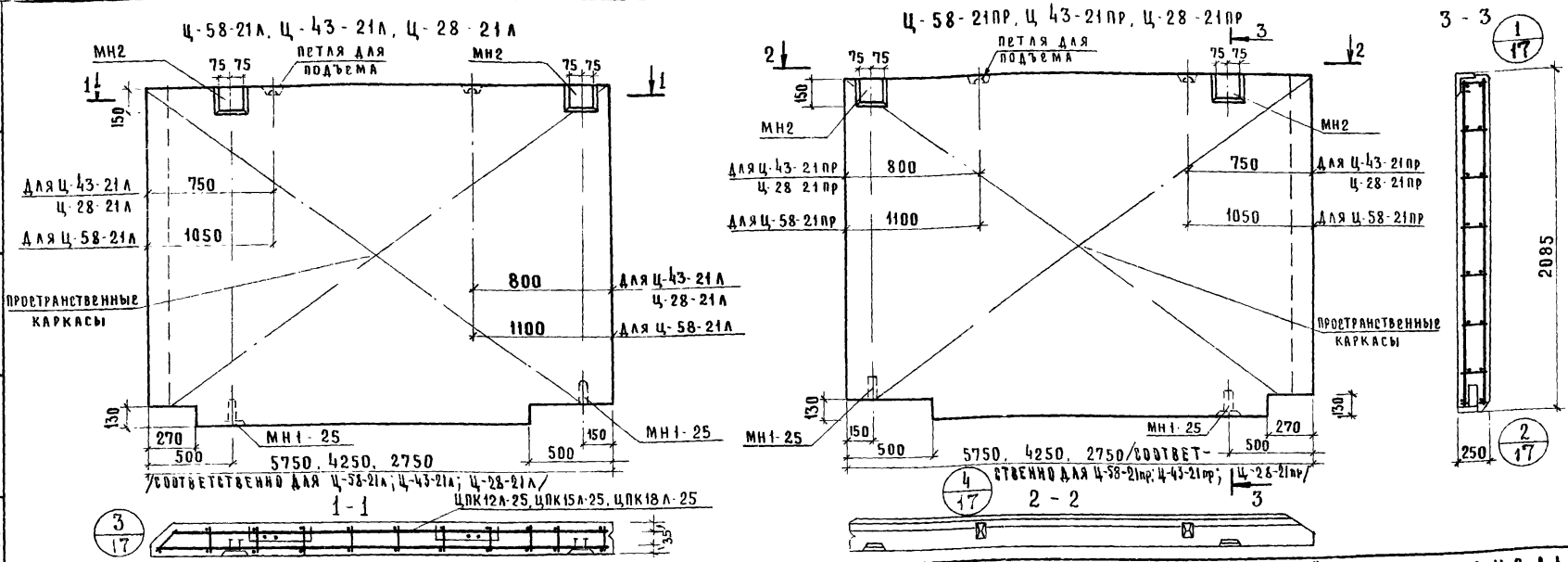


ОКЛАД
 КОМПЛЕКТОВ
 Т. МОСКВА
 ПРОБЕЖИ
 Т. МОСКВА
 ИСМЕЛОВА

ХАРАКТЕРИСТИКА ПАНЕЛИ		Ц-58-15А	Ц-43-15А	Ц-28-15А	
МАРКА ПАНЕЛИ	Т	270	196	127	
МАССА ПАНЕЛИ	Т	289	240	136	
ОБЪЕМ ПАНЕЛИ	Т	2.09	1.55	0.90	
РАСХОД МАТЕРИАЛОВ	ЛЕГКОГО БЕТОНА	М ³	1.75	1.30	0.83
	ОТДЕЛОЧНОГО СЛОЯ		0.34	0.25	0.17
	ВСЕГО		138.09	56.12	37.52
	СТАЛИ	КГ	13.87	9.10	9.38
	НАИМ ² ИЗДЕЛИЯ	КГ	53.0	36.20	37.52
ПРОЕКТИВНАЯ МАРКА ЛЕГКОГО БЕТОНА	КГ	75			
ОТРИЦАТЕЛЬНАЯ ПРИЧИННОСТЬ ЛЕГКОГО БЕТОНА	СМ ²	60			
ОБЪЕМНАЯ МАССА ЛЕГКОГО БЕТОНА	КГ/М ³	1000 / 1100			
ПРОЕКТИВНАЯ МАРКА ОТДЕЛОЧНОГО СЛОЯ	КГ/СМ ²	100 / 75			
ОБЪЕМНАЯ МАССА ОТДЕЛОЧНОГО СЛОЯ	КГ/М ³	1800			

СПЕЦИФИКАЦИЯ АРМАТУРНЫХ ИЗДЕЛИЙ НА ПАНЕЛИ					
МАРКА ПАНЕЛИ	НАИМЕНОВАНИЕ ИЗДЕЛИЯ	МАРКА ИЗДЕЛИЯ	КОЛ.	МАССА КГ	ВЫПУСК АРСТ
Ц-58-15А	ПРОСТРАНСТВ. КАРКАС	ЦПК-11А-25 ЦПК-11пр-25	1	129.12	ВЫП. 14 А. 8
	ЗАКЛАДНАЯ ДЕТАЛЬ	МН1-25	2	2.22	ВЫП. А. 4Б
	"	МН2	2	6.70	"
	ИТОГО : 138.09				
Ц-43-15А	ПРОСТРАНСТВ. КАРКАС	ЦПК-11А-25 ЦПК-11пр-25	1	47.2	ВЫП. 14 А. 15
	ЗАКЛАДНАЯ ДЕТАЛЬ	МН1-25	2	2.22	ВЫП. 14 А. 4Б
	"	МН2	2	6.70	"
	ИТОГО : 56.12				
Ц-28-15пр	ПРОСТРАНСТВ. КАРКАС	ЦПК-17А-25 ЦПК-17пр-25	1	28.70	ВЫП. 14 А. 19
	ЗАКЛАДНАЯ ДЕТАЛЬ	МН1-25	2	2.22	ВЫП. 14 А. 4Б
	"	МН2	2	6.70	"
	ИТОГО : 37.62				

ТК	П А Н Е Л И	Ц О К О Л Я	СЕРИЯ ИИ-04-5
274	ПАНЕЛИ Ц-58-15А; Ц-43-15А; Ц-28-15А; Ц-58-15пр; Ц-43-15пр; Ц-28-15пр. ОПАЛУБОЧНЫЙ ЧЕРТЕЖ. АРМИРОВАНИЕ.		ВЫПУСК ЛИСТ 12 5



ХАРАКТЕРИСТИКА ПАНЕЛИ

Марка панели	Ц-58-21А	Ц-43-21А	Ц-28-21А
Масса панели	3,88	4,15	2,78
Объем панели	2,96	2,22	1,38
Расход материалов	Легкого бетона	2,48	1,82
	Отделочного слоя	0,48	0,36
	Всего	235,73	94,26
Проектная марка легкого бетона	Кр	75	
	Отпускная прочность легкого бетона	См ²	60
	Объемная масса легкого бетона	Кр/м ³	1000 / 1100
Проектная марка отделочного слоя	Кр/См ²	100 / 75	
Объемная масса отделочного слоя	Кр/м ³	1800	

СПЕЦИФИКАЦИЯ АРМАТУРНЫХ ИЗДЕЛИЙ НА ПАНЕЛЬ

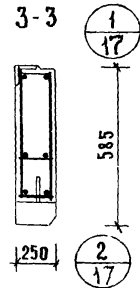
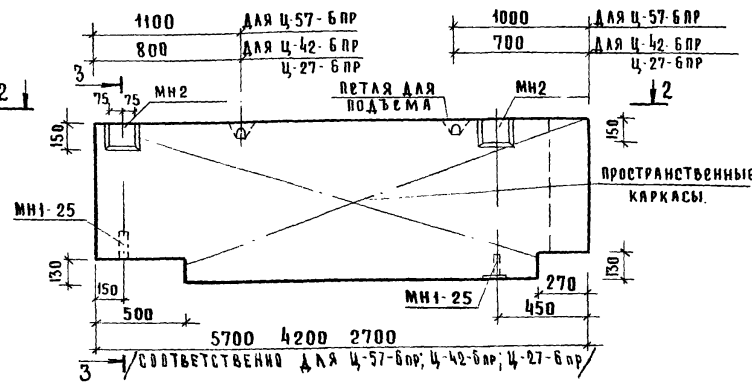
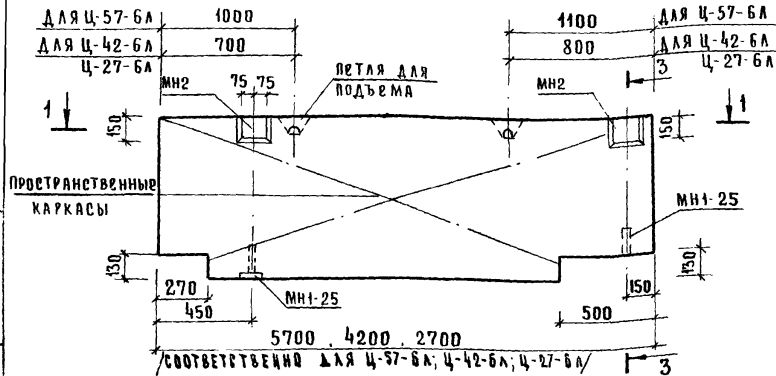
Марка панели	Наименование изделия	Марка изделия	Кол	Масса кр	Выпуск лист	Марка панели	Наименование изделия	Марка изделия	Кол	Масса кр	Выпуск лист
Ц-58-21А	Пространственный каркас	ЦПК 12А-25	1	226,81	Вып 14 л 10	Ц-28-21А	Пространственный каркас	ЦПК 18А-25	1	40,31	Вып 14 л 21
	Закладная деталь	МН1-25	2	2,22	Вып 14 л 46		Закладная деталь	МН1-25	2	2,22	Вып 14 л 46
	—	МН2	2	6,70	—		—	МН2	2	6,70	—
Итого : 235,73						Итого : 49,23					
Ц-43-21А	Пространственный каркас	ЦПК 15А-25	1	85,34	Вып 14 л 17	Ц-28-21пр	Пространственный каркас	ЦПК 18пр-25	1	40,31	Вып 14 л 21
	Закладная деталь	МН1-25	2	2,22	Вып 14 л 46		Закладная деталь	МН1-25	2	2,22	Вып 14 л 46
	—	МН2	2	6,70	—		—	МН2	2	6,70	—
Итого : 94,26						Итого : 49,23					

ТК	П А Н Е Л И Ц О К О Л Я				Серия ИИ-04-5
1974	Панели Ц-58-21А, Ц-43-21А, Ц-28-21А, Ц-58-21пр, Ц-43-21пр, Ц-28-21пр.		Опалубочный чертеж.		Выпуск лист 12. 6

Исполнитель: С. М. Шелова, А. В. Андреев
 Проверил: С. М. Шелова, А. В. Андреев
 Утвердил: С. М. Шелова, А. В. Андреев

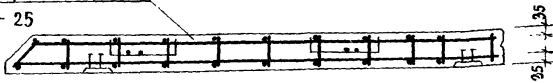
Ц-57-6Л, Ц-42-6Л, Ц-27-6Л

Ц-57-6ПР, Ц-42-6ПР, Ц-27-6ПР

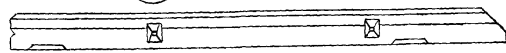


ЦПК-19А-25, ЦПК-22А-25
ЦПК-25А-25

3
17



4
17



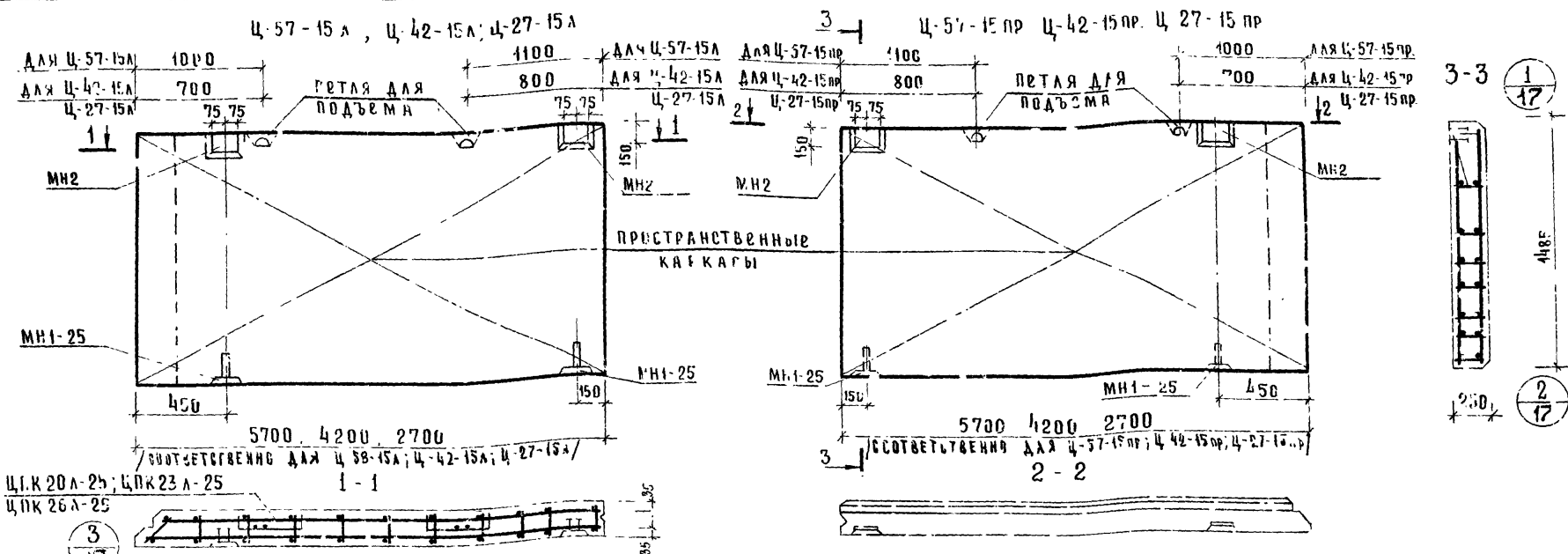
СМЕЛОВА

Г. МОСКВА, ПУРОВЕРИЛ

Характеристика панели		Ц-57-6Л	Ц-42-6Л	Ц-27-6Л
Марка панели		Ц-57-6Л	Ц-42-6Л	Ц-27-6Л
Масса панели	т	1.02	0.76	0.47
Объем панели	м ³	0.79	0.59	0.36
Расход материалов	легкого бетона	0.66	0.49	0.30
		0.13	0.10	0.06
	стали	36.85	30.21	23.88
		46.64	51.2	66.60
Проектная марка легкого бетона	кг/см ²	75		
Отпускная прочность легкого бетона	кг/см ²	60		
Объемная масса легкого бетона	кг/м ³	1000 / 1100		
Проектная марка отделочного слоя	кг/см ²	100 / 75		
Объемная масса отделочного слоя	кг/м ³	1800		

Спецификация арматурных изделий на панель											
Марка панели	Наименование изделия	Марка изделия	кол	Масса кг	Выпуск, лист	Марка панели	Наименование изделия	Марка изделия	кол	Масса кг	Выпуск, лист
Ц-57-6Л	Пространственный каркас	ЦПК-19А-25 ЦПК-19ПР-25	1	27.93	Вып. 14 Л. 22	Ц-27-6Л	Пространственный каркас	ЦПК-25А-25 ЦПК-25ПР-25	1	14.96	Вып. 14 Л. 30
	Закладная деталь	МН1-25	2	2.22	Вып. 14 Л. 46		Закладная деталь	МН1-25	2	2.22	Вып. 14 Л. 46
	" "	МН2	2	6.70	"		" "	МН2	2	6.70	"
	Итого : 36.85						Итого : 23.88				
Ц-42-6Л	Пространственный каркас	ЦПК-22А-25 ЦПК-22ПР-25	1	21.29	Вып. 14 Л. 26	Ц-27-6ПР	Пространственный каркас	ЦПК-25А-25 ЦПК-25ПР-25	1	14.96	Вып. 14 Л. 30
	Закладная деталь	МН1-25	2	2.22	Вып. 14 Л. 46		Закладная деталь	МН1-25	2	2.22	Вып. 14 Л. 46
	" "	МН2	2	6.70	"		" "	МН2	2	6.70	"
Итого : 30.21					Итого : 23.88						

ТК П А Н Е Л И Ц О К О Л Я Серия ИИ-04-5
1076 Панели Ц-57-6Л; Ц-42-6Л; Ц-27-6Л; Ц-57-6ПР; Ц-42-6ПР; Ц-27-6ПР. Опалубочный чертеж. Армирование Выпуск 12 Лист 7



ЦПК 20А-25; ЦПК 23А-25
ЦПК 26А-25

М. ИТЕЙКО
Л. ИЦЕНОВА
С. СМЕЛОВА
С. ИЖИШЕР
И. МЕЛАНИ
П. МОСКВА

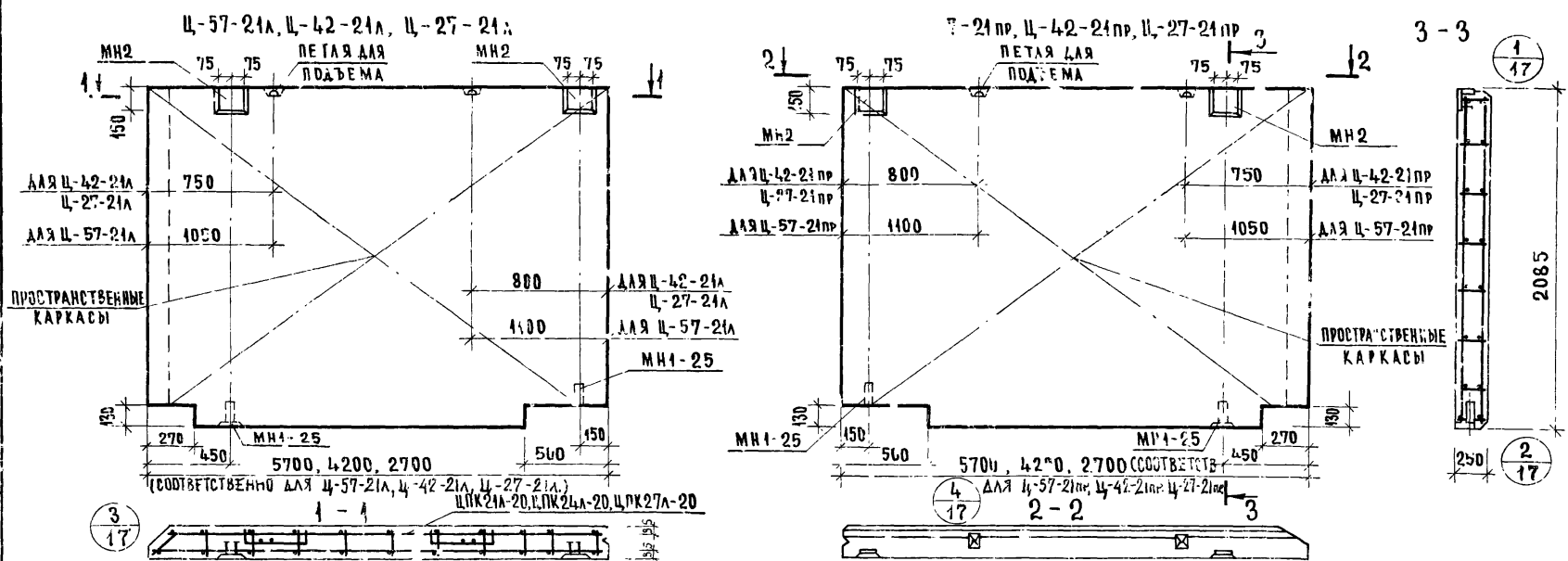
ХАРАКТЕРИСТИКА ПАНЕЛИ					
Марка панели	Ц-57-15А Ц-27-15пр	Ц-42-15А Ц-42-15пр	Ц-27-15А Ц-27-15пр		
Масса панели	2,69	1,96	1,23	1,32	
Объем панели	2,08	1,55	0,97		
РАСХОД МАТЕРИАЛОВ	Легкого бетона	1,74	1,30	0,81	
		0,34	0,25	0,16	
	СТАЛИ	всего	137,03	55,27	37,31
		МН1 изделия	16,4	8,60	9,1
		МН2 изделия	65,8	34,3	36,4
Проектная марка легкого бетона	КР/75				
Отпускная прочность легкого бетона	СМ/60				
Объемная масса легкого бетона	КР/5			1000 / 1100	
Проектная марка отделочного слоя	КР/СМ			100 / 75	
Объемная масса отделочного слоя	КР/М3			1800	

СПЕЦИФИКАЦИЯ АРМАТУРНЫХ ИЗДЕЛИЙ НА ПАНЕЛЬ											
Марка панели	Наименование изделия	Марка изделия	кол.	МАССА, КГ	ВЫПУСК, ЛИСТ	Марка панели	Наименование изделия	Марка изделия	кол.	МАССА, КГ	ВЫПУСК, ЛИСТ
Ц-57-15А Ц-57-15пр	ПРОСТРАНСТВЕННЫЙ КАРКАС	ЦПК 20А-25 ЦПК 20пр-25	1	128,11	ВЫП. 14 Л. 23	Ц-27-15А Ц-27-15пр	ПРОСТРАНСТВЕННЫЙ КАРКАС	ЦПК 26А-25 ЦПК 26пр-25	1	28,39	ВЫП. 14 Л. 31
	ЗАКЛАДНАЯ ДЕТАЛЬ	МН1-25	2	2,22	ВЫП. 14 Л. 46		ЗАКЛАДНАЯ ДЕТАЛЬ	МН1-25	2	2,22	ВЫП. 14 Л. 46
	---	МН2	2	6,70	"		---	МН2	2	6,70	"
ИТОГО : 137,03						ИТОГО : 37,31					
Ц-42-15А Ц-42-15пр	ПРОСТРАНСТВЕННЫЙ КАРКАС	ЦПК 23А-25 ЦПК 23пр-25	1	46,35	ВЫП. 14 Л. 27	Ц-27-15А Ц-27-15пр	ПРОСТРАНСТВЕННЫЙ КАРКАС	ЦПК 26А-25 ЦПК 26пр-25	1	28,39	ВЫП. 14 Л. 31
	ЗАКЛАДНАЯ ДЕТАЛЬ	МН1-25	2	2,22	ВЫП. 14 Л. 46		ЗАКЛАДНАЯ ДЕТАЛЬ	МН1-25	2	2,22	ВЫП. 14 Л. 46
	---	МН2	2	6,70	"		---	МН2	2	6,70	"
ИТОГО : 55,27						ИТОГО : 37,31					

ТК	ПАНЕЛИ	ЦОКОЛЯ	Серия ИИ-04-5
1974	Панели Ц-57-15А; Ц-42-15А; Ц-27-15А; Ц-57-15пр; Ц-42-15пр; Ц-27-15пр.		Выпуск Лист 12 8

Ц. И. ИЦЕНОВА

Опалубочный чертеж. Армирование.



ХАРАКТЕРИСТИКА ПАНЕЛИ

МАРКА ПАНЕЛИ	Ц-57-21А	Ц-42-21А	Ц-27-21А
МАССА ПАНЕЛИ	4.07	4.36	2.79
ОБЪЕМ ПАНЕЛИ	3.14	0.20	1.38
РАСХОД МАТЕРИАЛОВ	ЛЕГКОГО БЕТОНА	2.66	1.85
	ОТДЕЛОЧНОГО СЛОЯ	0.48	0.35
	ВСЕГО	234.22	92.37
	СТАЛИ	18.64	10.5
ПРОЕКТИВНАЯ МАРКА ЛЕГКОГО БЕТОНА	В3		
ОТПУСКНАЯ ПРОЧНОСТЬ ЛЕГКОГО БЕТОНА	60		
ОБЪЕМНАЯ МАССА ЛЕГКОГО БЕТОНА	1600 / 1100		
ПРОЕКТИВНАЯ МАРКА ОТДЕЛОЧНОГО СЛОЯ	К10 / С15		
ОБЪЕМНАЯ МАССА ОТДЕЛОЧНОГО СЛОЯ	1800		

СПЕЦИФИКАЦИЯ АРМАТУРНЫХ ИЗДЕЛИЙ НА ПАНЕЛИ

МАРКА ПАНЕЛИ	НАИМЕНОВАНИЕ ИЗДЕЛИЯ	МАРКА ИЗДЕЛИЯ	КОЛ.	МАССА КГ	ВЫПУСК ЛИСТ	МАРКА ПАНЕЛИ	НАИМЕНОВАНИЕ ИЗДЕЛИЯ	МАРКА ИЗДЕЛИЯ	КОЛ.	МАССА КГ	ВЫПУСК ЛИСТ
Ц-57-21А Ц-57-21пр	ПРОСТРАНСТВЕННЫЙ КАРКАС	ЦПК-21А-25 ЦПК-21пр-25	1	225.30	ВЫП. 14 Л. 25	Ц-27-21А Ц-27-21пр	ПРОСТРАНСТВЕННЫЙ КАРКАС	ЦПК-27А-25 ЦПК-27пр-25	1	39.83	ВЫП. 1 Л. 33
	ЗАКАЛАННАЯ ДЕТАЛЬ	МН1-25	2	2.22	ВЫП. 14 Л. 46		ЗАКАЛАННАЯ ДЕТАЛЬ	МН1-25	2	2.22	ВЫП. 14 Л. 46
	"	МН2	2	6.70	"		"	МН2	2	6.70	"
	ИТОГО : 234.22						ИТОГО : 48.75				
Ц-42-21А Ц-42-21пр	ПРОСТРАНСТВЕННЫЙ КАРКАС	ЦПК-24А-25 ЦПК-24пр-25	1	83.25	ВЫП. 14 Л. 29	Ц-27-21А Ц-27-21пр	ПРОСТРАНСТВЕННЫЙ КАРКАС	ЦПК-27А-25 ЦПК-27пр-25	1	39.83	ВЫП. 1 Л. 33
	ЗАКАЛАННАЯ ДЕТАЛЬ	МН1-25	2	2.22	ВЫП. 14 Л. 46		ЗАКАЛАННАЯ ДЕТАЛЬ	МН1-25	2	2.22	ВЫП. 14 Л. 46
	"	МН2	2	6.70	"		"	МН2	2	6.70	"
ИТОГО : 92.37					ИТОГО : 48.75						

Т К	П А Н Е Л И Ц С К О Л Я										СЕРИИ
1974	ПАНЕЛИ Ц-57-21А; Ц-42-21А; Ц-27-21А; Ц-57-21пр; Ц-42-21пр; Ц-27-21пр, ОБЪЕМНО-ОСНОВАННЫЙ ЧЕРТЕЖ. АРМИРОВАНИЕ										ИИ-04-5
											ВЫПУСК ЛИСТ
											12 9

ОГОНЬ
 БЫТОВЫХ
 ЗАДАНИЙ И
 ТУРИСТИЧЕСКИХ
 КОМПЛЕКСОВ
 Г. МОСКВА

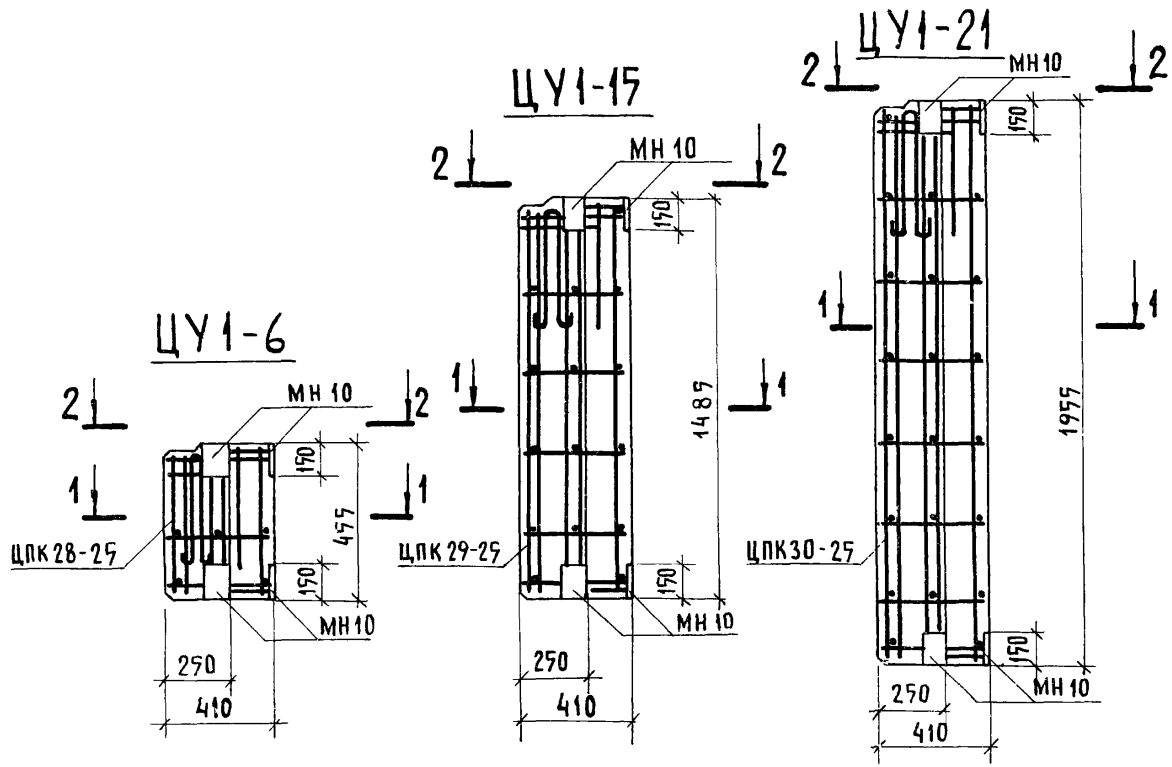
ЦЕНТРАЛЬНЫЙ
 ИНСТИТУТ
 СТРОИТЕЛЬСТВА
 И АРХИТЕКТУРЫ

ГЛАВНЫЙ ИНЖЕНЕР
 ИСПОЛНИТЕЛЬ

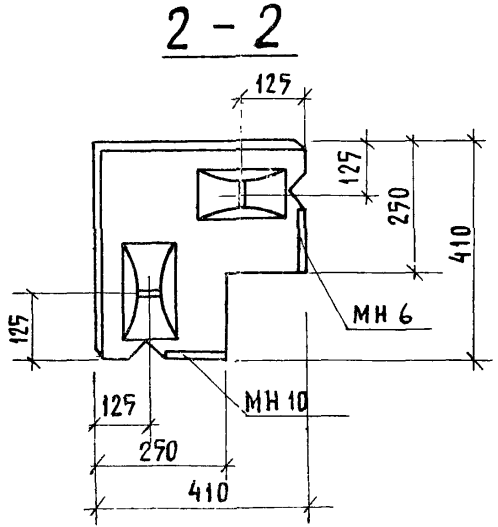
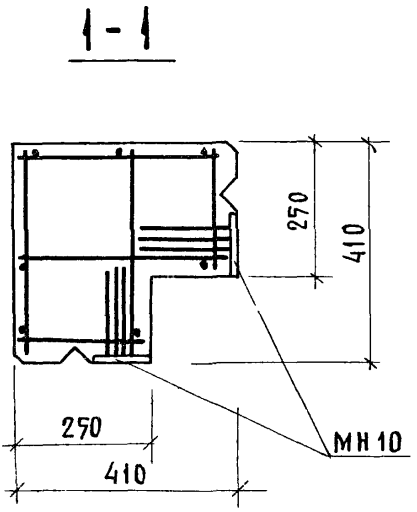
Л. АРХ. ПР.-ТА
 П. ИНЖ. ПР.-ТА
 С. ИНЖЕНЕР

ЛЕВИТЕС
 СЕЛЕЦКИИ
 ШАЦ
 БЕЛЧИКОВА
 САРТАКОВА

ПРЕДЕРГА
 МЕЛОВА



5
17

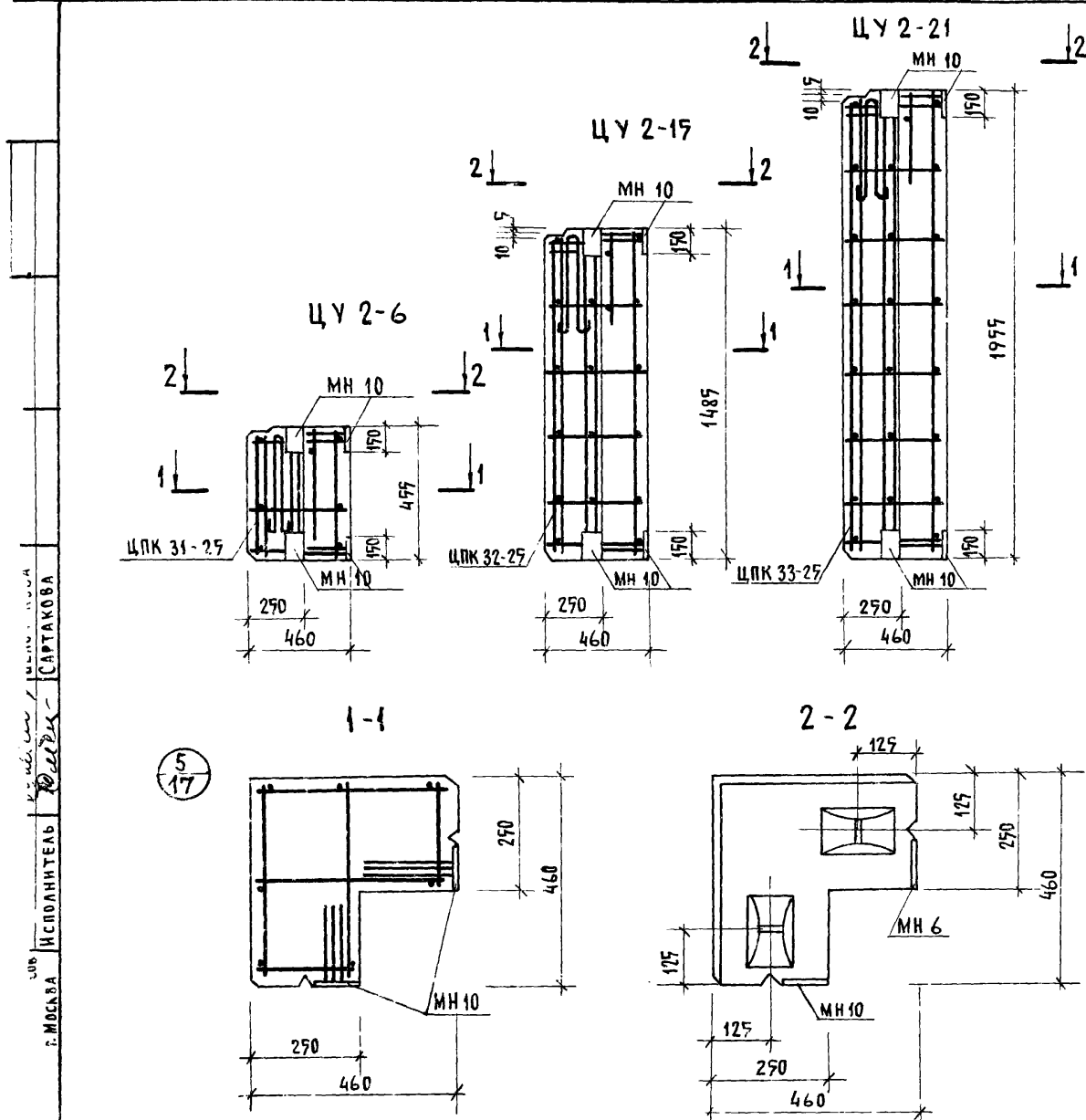


Х А Р А К Т Е Р И С Т И К А П А Н Е Л И					
МАРКА ПАНЕЛИ		ЦУ1-6	ЦУ1-15	ЦУ1-21	
МАССА ПАНЕЛИ	Т	0.10	0.30	0.30	
		0.11	0.32	0.33	
ОБЪЕМ ПАНЕЛИ		0.07	0.23	0.31	
РАСХОД МАТЕРИАЛОВ	ЛЕГКОГО БЕТОНА	М ³	0.06	0.18	0.25
	ОТДЕЛОЧНОГО СЛОЯ		0.01	0.05	0.06
	СТАЛИ	ВСЕГО	11.27	13.15	14.68
		НА 1 М ² ИЗДЕЛИЯ	КГ	40.25	14.27
НА 1 М ³ ИЗДЕЛИЯ		161.0	57.10	47.3	
ПРОЕКТИВНАЯ МАРКА ЛЕГКОГО БЕТОНА	КГ/СМ ²	75			
ОТПУСКНАЯ ПРОЧНОСТЬ ЛЕГКОГО БЕТОНА	/СМ ²	60			
ОБЪЕМНАЯ МАССА ЛЕГКОГО БЕТОНА	КГ/М ³	1000 / 1100			
ПРОЕКТИВНАЯ МАРКА ОТДЕЛОЧНОГО СЛОЯ	КГ/СМ ²	100 / 75			
ОБЪЕМНАЯ МАССА ОТДЕЛОЧНОГО СЛОЯ	КГ/М ³	1800			

С П Е Ц И Ф И К А Ц И Я А Р М А Т У Р Н Ы Х И З Д Е Л И Й Н А П А Н Е Л Ь					
МАРКА ПАНЕЛИ	НАИМЕНОВАНИЕ ИЗДЕЛИЯ	МАРКА ИЗДЕЛИЯ	К-во ШТУК	МАССА КГ	ВЫПУСК ЛИСТ
ЦУ1-6	ПРОСТРАНСТВЕН. КАРКАС	ЦПК 28-29	1	11.27	Вып. 14 Л. 38
	ИТОГО:			11.27	
ЦУ1-15	ПРОСТРАНСТВЕН. КАРКАС	ЦПК 29-29	1	13.15	Вып. 14 Л. 38
	ИТОГО:			13.15	
ЦУ1-21	ПРОСТРАНСТВЕН. КАРКАС	ЦПК 30-29	1	14.68	Вып. 14 Л. 38
	ИТОГО:			14.68	

Т К П А Н Е Л И Ц О К О Л Я . С Е Р И Я И Н - 0 4 - 5

1974 У г л о в ы е б л о к и Ц У 1 - 6 , Ц У 1 - 1 5 , Ц У 1 - 2 1 . О п а л у б о ч н ы й ч е р т е ж . А р м и р о в а н и е . В ы п у с к 1 2 Л и с т 1 0



Х А Р А К Т Е Р И С Т И К А П А Н Е Л И						
МАРКА ПАНЕЛИ		ЦУ2-6	ЦУ2-19	ЦУ2-21		
МАССА ПАНЕЛИ	Т	0,12 0,13	0,39 0,37	0,49 0,48		
ОБЪЕМ ПАНЕЛИ		0,09	0,28	0,39		
РАСХОД МАТЕРИАЛОВ	ЛЕГКОГО БЕТОНА	М ³	0,08	0,23	0,29	
	ОТДЕЛОЧНОГО СЛОЯ		0,01	0,05	0,05	
	СТАЛИ	ВСЕГО		11,39	13,39	15,04
		НА 1М ² ИЗДЕЛИЯ	КГ	31,6	11,2	10,7
	НА 1М ³ ИЗДЕЛИЯ		126,9	44,6	43,0	
ПРОЕКТНАЯ МАРКА ЛЕГКОГО БЕТОНА	КГ/СМ ²	75				
ОТПУСКНАЯ ПРОЧНОСТЬ ЛЕГКОГО БЕТОНА		60				
ОБЪЕМНАЯ МАССА ЛЕГКОГО БЕТОНА	КГ/М ³	1000 / 1100				
ПРОЕКТНАЯ МАРКА ОТДЕЛОЧНОГО СЛОЯ	КГ/СМ ²	100 / 75				
ОБЪЕМНАЯ МАССА ОТДЕЛОЧНОГО СЛОЯ	КГ/М ³	1800				

СПЕЦИФИКАЦИЯ АРМАТУРНЫХ ИЗДЕЛИЙ НА ПАНЕЛЬ					
МАРКА ПАНЕЛИ	НАИМЕНОВАНИЕ ИЗДЕЛИЯ	МАРКА ИЗДЕЛИЯ	К-ВО ШТУК	МАССА КГ	ВЫПУСК ЛИСТ
ЦУ 2-6	ПРОСТРАНСТВЕН. КАРКАС	ЦПК 31-25	1	11,39	Вып. 14 Л. 39
	ИТОГО:			11,39	
ЦУ 2-19	ПРОСТРАНСТВЕН. КАРКАС	ЦПК 32-25	1	13,39	Вып. 14 Л. 39
	ИТОГО:			13,39	
ЦУ 2-21	ПРОСТРАНСТВЕН. КАРКАС	ЦПК 33-25	1	15,04	Вып. 14 Л. 39
	ИТОГО:			15,04	

г. МОСКВА ИСПОЛНИТЕЛЬ К. С. КОЗЛОВ ПРОЕКТИРОВЩИК С. А. САРТАКОВА

ТК	П А Н Е Л И Ц О К О Л Я .	СЕРИЯ ИИ-04-5
1974	Угловые бабки ЦУ2-6, ЦУ2-19, ЦУ2-21. Опалубочный чертёж. Армирование.	ВЫПУСК ЛИСТ 12 17

ВЫБОРКА СТАЛИ НА ОДНУ ПАНЕЛЬ

МАРКА ПАНЕЛИ	СТАЛЬ ПО ГОСТ 5781-61*													СТАЛЬ КЛАССА 8 I ПО ГОСТ 5727-53*					СТАЛЬ ПРОКАТАННАЯ ПО ГОСТ 103-57* ИЗ СТАЛИ СТ-3			ТРУБЫ СТАЛЬНЫЕ ПО ГОСТ ИЗ СТАЛИ СТ-3		ВСЕГО		
	КЛАСС А-I						КЛАСС А-III																			
	φ мм					ИМОРУ	φ мм					ИМОРУ	φ мм				S, мм		ИМОРУ	ТРУБА						
	8	10	12	18	22		8	10	12	14	18		4	5	6	8	-	28x2		ИМОРУ						
Ц 60-6	3.44	2.38				5.82	0.64	2.17						22.34	1.24	2.54	-		3.78	5.22		5.22	0.3		0.3	37.45
Ц 60-15	3.44			7.04		10.48	0.64	0.84	-	115.2	-			116.66	5.52	5.35	-		10.88	5.22		5.22	0.3		0.3	143.54
Ц 60-21	3.44			7.04		10.48	0.64	0.84				210.3		211.78	-	9.44	8.54		17.92	5.22		5.22	0.3		0.3	245.76
Ц 45-6	3.44	2.38				5.82	0.64	16.14						15.78	6.94	2.18			3.12	5.22		5.22	0.3		0.3	31.24
Ц 45-15	3.44			7.04		10.48	0.64	33.88						34.52	7.10	-			7.10	5.22		5.22	0.3		0.3	57.62
Ц 45-21	3.44			7.04		10.48	0.64	0.84	69.54					71.02	3.78	8.18			11.96	5.22		5.22	0.3		0.3	98.98
Ц 30-5	3.44	2.38				5.82	0.64	10.6						11.24	0.64	1.46			2.07	5.22		5.22	0.3		0.3	24.65
Ц 30-15	3.44	2.38				5.82	0.64	20.8						23.44	5.52	-	-		5.52	5.22		5.22	0.3		0.3	40.30
Ц 30-21	3.44			7.04		10.48	0.64	32.51						33.18	1.99	5.80			7.59	5.22		5.22	0.3		0.3	56.77
Ц 58-6 пр. Ц 58-6А	3.44			2.38		5.82	0.64	20.9						21.54	1.22	2.87			4.09	5.22		5.22	0.3		0.3	36.97
Ц 58-15 пр. Ц 58-15А	3.44			7.04		10.48	0.64	0.84		169.12				110.3	-	11.47			11.47	5.22		5.22	0.3		0.3	138.09
Ц 58-21 пр. Ц 58-21А	3.44			7.04		10.48	0.64	0.84			199.9			201.58		10.46	7.89		18.35	5.22		5.22	0.3		0.3	255.73
Ц 45-6 пр. Ц 45-6А	3.44	2.38				5.82	0.64	15.45						16.09	0.94	2.33			3.24	5.22		5.22	0.3		0.3	30.67
Ц 45-15 пр. Ц 45-15А	3.44			7.04		10.48	0.64	31.78						32.42	1.95	5.75	-		7.7	5.22		5.22	0.3		0.3	56.12
Ц 45-21 пр. Ц 45-21А	3.44			7.04		10.48	0.64	0.84	65.38					66.26	2.86	2.54			11.40	5.22		5.22	0.3		0.3	94.26
Ц 28-6 пр. Ц 28-6А	3.44	2.38				5.82	0.64	9.80						10.44	0.59	1.61			2.20	5.22		5.22	0.3		0.3	23.98
Ц 28-15 пр. Ц 28-15А	3.44	2.38				5.82	0.64	20.41						21.05	1.32	3.91			5.23	5.22		5.22	0.3		0.3	37.62
Ц 28-21 пр. Ц 28-21А	3.44	2.38				5.82	0.64	29.36						30.0	1.91	5.98			7.89	5.22		5.22	0.3		0.3	49.23
Ц 57-6 пр. Ц 57-6А	3.44	2.38				5.82	0.64	20.78						21.42	1.22	2.87			4.09	5.22		5.22	0.3		0.3	36.85
Ц 57-15 пр. Ц 57-15А	3.44			7.04		10.48	0.64	0.84	-	108.03	-			109.56	-	11.47			11.47	5.22		5.22	0.3		0.3	137.03
Ц 57-21 пр. Ц 57-21А	3.44			7.04		10.48	0.64	0.84	-	-	198.8			199.33	-	10.46	7.93		18.39	5.22		5.22	0.3		0.3	234.22

БЕЛОУКОВА
 АНДРЕЕВ
 КОМПЛЕКТОВАНИЕ
 МОСКВА

ВЫБОРКА СТАЛИ НА ОДНУ ПАНЕЛЬ

МАРКА ПАНЕЛИ	СТАЛЬ ПО ГОСТ 5781-61*											СТАЛЬ КЛАССА В I ПО ГОСТ 6727-53*				СТАЛЬ ПРОКАТНАЯ ПОЛОСОВАЯ ГОСТ 103-57* ИЗ СТАЛИ СТ-3			ТРУБЫ СТААРНЫЕ ПО ГОСТ ИЗ СТАЛИ СТ.3		ВСЕГО				
	КЛАСС А-I					КЛАСС А-III						ГОСТ 6727-53*				ГОСТ 103-57*			ТРУБА						
	Ø ММ				ИТОГО	Ø ММ						ИТОГО	Ø ММ			ИТОГО	Ø, ММ		ИТОГО	ТРУБА					
	10	12	18	22		8	10	12	14	18	4		5	6	8		8	8				28*2			
Ц-42-6 пр Ц-42-6 л	3.44	2.38			5.82	0.64	15.17						15.81	0.91	2.15			3.06	5.22		5.22	0.3		0.3	30.21
Ц-42-15 пр Ц-42-15 л	3.44		7.04		10.48	0.64	31.2						31.57	1.95	5.75			7.70	5.22		5.22	0.3		0.3	55.27
Ц-42-21 пр Ц-42-21 л	3.44		7.04		10.48	0.64	0.84	64.13					65.61	2.86	7.90			10.76	5.22		5.22	0.3		0.3	92.37
Ц-27-6 пр Ц-27-6 л	3.44	2.38			5.82	0.64	9.70						10.34	0.59	1.61			2.2	5.22		5.22	0.3		0.3	23.88
Ц-27-15 пр Ц-27-15 л	3.44	2.38			5.82	0.64	20.10						20.74	1.32	3.91			5.23	5.22		5.22	0.3		0.3	37.31
Ц-27-21 пр Ц-27-21 л	3.44	2.38	-	-	5.82	0.64	28.88						29.52	1.91	5.98			7.89	5.22		5.22	0.3		0.3	48.75
ЦУ-1-6	2.18				2.18		3.00						3.00		1.53			1.53	4.56		4.56				11.27
ЦУ-1-15	2.18				2.18		3.00						3.00		3.41			3.41	4.56		4.56				13.15
ЦУ-1-21	2.18				2.18		3.00						3.00		4.94			4.94	4.56		4.56				14.68
ЦУ-2-6	2.18				2.18		3.00						3.00		1.65			1.65	4.56		4.56				11.39
ЦУ-2-15	2.18				2.18		3.00						3.00		3.65			3.65	4.56		4.56				13.39
ЦУ-2-21	2.18				2.18		3.00						3.00		5.30			5.30	4.56		4.56				15.04

ТК

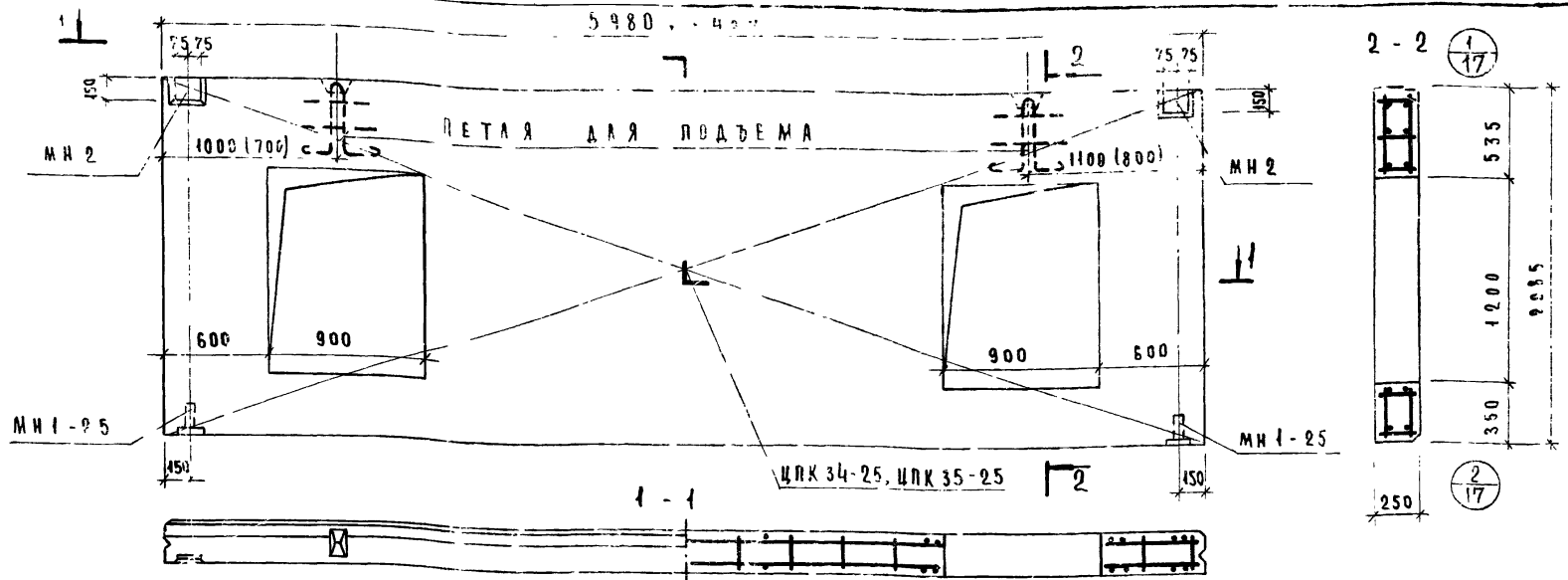
ПАНЕЛИ ЦОКОЛЯ

СЕРИЯ
НИ-04-5

974

ВЫБОРКА СТАЛИ НА ПАНЕЛИ ЦОКОЛЯ И УГЛОВЫЕ БЛОКИ

ВЫПУСК
12ЛИСТ
13



ХАРАКТЕРИСТИКА ПАНЕЛИ			
МАРКА ПАНЕЛИ	ЦО-60-21	ЦО-45-21	
МАССА ПАНЕЛИ	т 3.38	2.72	
ОБЪЕМ ПАНЕЛИ	м ³ 2.60	2.10	
РАСХОД МАТЕРИАЛОВ	ЛЕГКОГО БЕТОНА	м ³ 2.18	1.78
	ОТДЕЛОЧНОГО СЛОЯ	0.42	0.32
	СТАЛИ НА ИЖДЕАНИИ	313.39	453.78
	ИЖДЕАНИИ	84.5	55.5
ПРОЕКТИВНАЯ МАРКА ЛЕГКОГО БЕТОНА	кг/см ³	75	
ЛЮЩЕВАЯ ПРОЧНОСТЬ ЛЕГКОГО БЕТОНА	кг/см ²	60	
ОБЪЕМНАЯ МАССА ЛЕГКОГО БЕТОНА	кг/м ³	1000	
ПРОЕКТИВНАЯ МАРКА ОТДЕЛОЧНОГО СЛОЯ	кг/см ²	100/75	
УБЫВАЮЩАЯ МАССА ОТДЕЛОЧНОГО СЛОЯ	кг/м ³	1800	

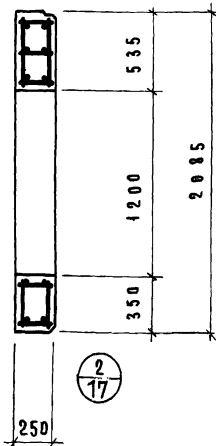
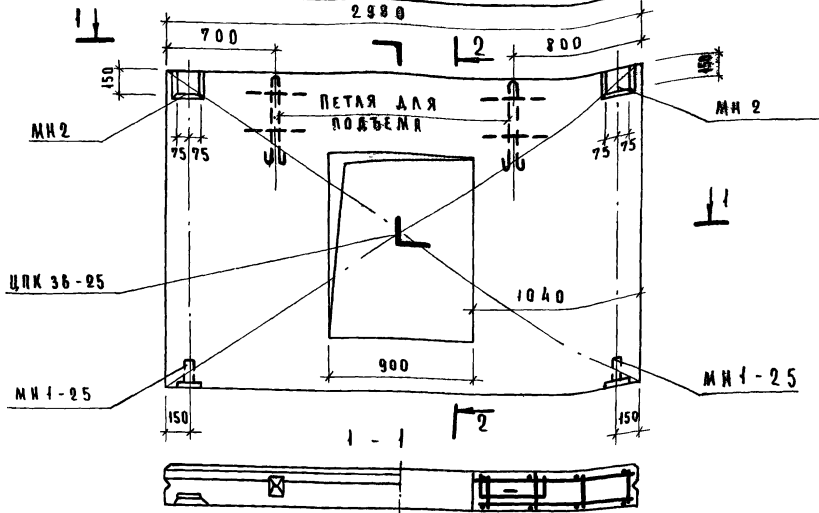
СПЕЦИФИКАЦИЯ АРМАТУРНЫХ ИЗДЕЛИЙ НА ПАНЕЛИ			
МАРКА ПАНЕЛИ	НАИМЕНОВАНИЕ ИЗДЕЛИЯ	МАРКА ИЗДЕЛИЯ	КОЛ. ШТ. / МАССА КГ
ЦО-60-21	ПРОСТРАНСТВЕННЫЙ КАРКАС	ЦРК 34-25	1 / 304.47
	ЗАКЛАДНАЯ ДЕТАЛЬ	МН 1-25	2 / 2.22
		МН 2	2 / 6.70
ИТОГО			313.39
ЦО-45-21	ПРОСТРАНСТВЕННЫЙ КАРКАС	ЦРК 35-25	1 / 450.96
	ЗАКЛАДНАЯ ДЕТАЛЬ	МН 1-25	2 / 2.22
		МН 2	2 / 6.70
ИТОГО			459.78

ВЫБОРКА СТАЛИ НА ЭДИНУ ПАНЕЛЬ											
МАРКА ПАНЕЛИ	СТАЛЬ ПО ГОСТ 5781-61						СТАЛЬ ПО ГОСТ 6727-53		СТАЛЬ ПРОФИЛЬ ТРУБЫ ПО ГОСТ 113-59		ВСЕГО
	КЛАСС А I	КЛАСС А II			КЛАСС А III		Ф 40		Ф 48		
ЦО-60-21	304.47	10.48	0.64	22.92	170.28	92.0	28.58	4	5	8	313.39
ЦО-45-21	450.96	10.48	0.64	35.6	59.76	439.0	4	5	8	453.78	
ИТОГО											

ПРИМЕЧАНИЕ
РАЗМЕРЫ В СКОБКАХ ДАНЫ ДЛЯ ПАНЕЛИ ЦО-45-21

Т. К	П А Н Е Л И Ц О К О Л А Я										СЕРИЯ ИИ-04-5
1974	ПАНЕЛИ ЦО-60-21; ЦО-45-21. ОПАЛУБЧНЫЙ ЧЕРТЕЖ. АРМИРОВАНИЕ.										ВЫПУСК ЛИСТ 14

ШАХ
 БЕЛЫХОВА
 АНДРЕЕВ
 ШАХ
 БЕЛЫХОВА
 АНДРЕЕВ
 ШАХ
 БЕЛЫХОВА
 АНДРЕЕВ
 ШАХ
 БЕЛЫХОВА
 АНДРЕЕВ



Ц И Р И Д И Е С П О С О Б И Е И С П О Л Ъ З О В А Н И Я

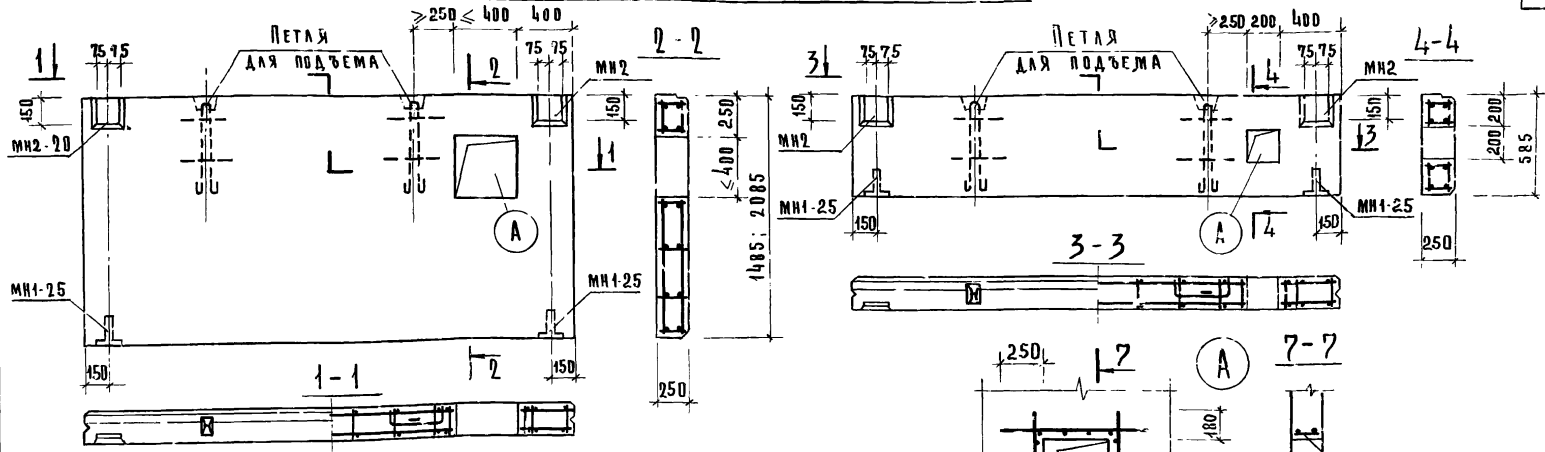
ХАРАКТЕРИСТИКА ПАНЕЛИ		ПАНЕЛИ
МАРКА ПАНЕЛИ		ЦО-30-21
МАССА ПАНЕЛИ	Т	1.37
ОБЪЕМ ПАНЕЛИ		1.29
РАСХОД МАТЕРИАЛОВ	ЛЕГКОГО БЕТОНА	1.08
	ОТДЕЛОЧНОГО СЛОЯ	0.21
	ВСЕГО	81.92
	СТАЛИ	16.0
	ВСЕГО	59.80
ПРОЕКТНАЯ МАРКА ЛЕГКОГО БЕТОНА	КГ/СМ ³	75
СПУСКАЯ ПРОЧНОСТЬ ЛЕГКОГО БЕТОНА	КГ/СМ ²	60
ОБЪЕМНАЯ МАССА ЛЕГКОГО БЕТОНА	КГ/М ³	1000
ПРОЕКТНАЯ МАРКА ОТДЕЛОЧНОГО СЛОЯ	КГ/СМ ²	100/75
ОБЪЕМНАЯ МАССА ОТДЕЛОЧНОГО СЛОЯ	КГ/М ³	1800

СПЕЦИФИКАЦИЯ АРМАТУРНЫХ ИЗДЕЛИЙ НА ПАНЕЛИ					
МАРКА ПАНЕЛИ	НАИМЕНОВАНИЕ ИЗДЕЛИЯ	МАРКА ИЗДЕЛИЯ	КОЛ. ШТУК	МАССА КГ	ВЫПУСК А И В Т
ЦО-30-21	ПРОСТРАНСТВЕННЫЙ КАРКАС	ЦПК 36-25	1	73.0	В. Л. 42
	ЗАКАЖЕННАЯ ДЕТАЛЬ	МН 1-25	2	2.22	В. Л. 46
	—	МН 2	2	6.70	В. Л. 46
ИТОГО : 81.92					

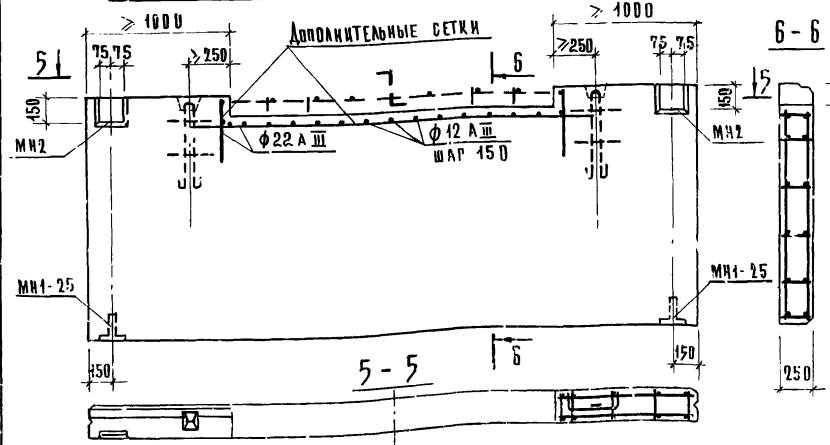
ВЫБОРКА СТАЛИ НА ОДНУ ПАНЕЛЬ											
МАРКА ПАНЕЛИ	СТАЛЬ ПО ГОСТ 5781-64				СТАЛЬ КЛАССА В I ПО ГОСТ 6727-53				СТАЛЬ ПРОКТОРОВСКАЯ ГОСТ 143-57	ТРУБЫ СТАЛЬНЫЕ ГОСТ 10704-68	ВСЕГО
	КЛАССА I		КЛАССА II		КЛАССА I		КЛАССА II		СТАЛЬ ИЛИ ТРУБА		
	Ф М М	ИТОГО	Ф М М	ИТОГО	Ф М М	ИТОГО	Ф М М	ИТОГО	ТРУБА 20x2		
ЦО-30-21	10	12	8	10	14	4	5	8	20x2	0.3	81.92
	5.82	0.64	22.8	14.32	37.76	1.38	31.44	32.82	5.22	0.3	81.92

Т К	П А Н Е Л И Ц О К О Л Я										С Е Р И Я И И - 04 - 5
1974	Панель ЦО-30-21. Опалубочный чертеж. Армирование										ВЫПУСК ЛИСТ 12 15

ПРИМЕРЫ УСТРОЙСТВА ОТВЕРСТИЙ



ПРИМЕР ПАНЕЛИ В МЕСТЕ ТАМБУРА



ДОПОЛНИТЕЛЬНЫЕ СЕТКИ

ПРИМЕЧАНИЕ

СТЕРЖНИ ПРОСТРАНСТВЕННОГО КАРКАСА В МЕСТАХ ОТВЕРСТИЙ И ПОДРЕЗКИ ОБРЕЗАТЬ ПО МЕСТУ

ВЫБОРКА ДОПОЛНИТЕЛЬНОЙ СТАЛИ НА ОДНУ ПАНЕЛЬ

ПАНЕЛЬ	ВЫСОТА ПАНЕЛИ	СТАЛЬ ГОСТ 5781-61		
		КЛАСС А III		
		φ мм	ИТОГО	
С ОТВЕРСТИЕМ	585	12	22	16.53
	1485	2.24	19.8	22.04
	2685	2.24	19.8	22.04
ДЛЯ ТАМБУРА				34.1

ПАНЕЛИ ЦОКОЛЯ

Т К

ПРИМЕРЫ УСТРОЙСТВА ЦОКОЛЬНЫХ ПАНЕЛЕЙ С ОТВЕРСТИЯМИ И В МЕСТЕ ТАМБУРА

1974

СЕРИЯ ИИ-04-5
ВЫПУСК 12 ЛИСТ 16

ЦИТИ ИИ, КОМПЛЕКТОВ И МОДУЛЬНЫХ СИСТЕМ

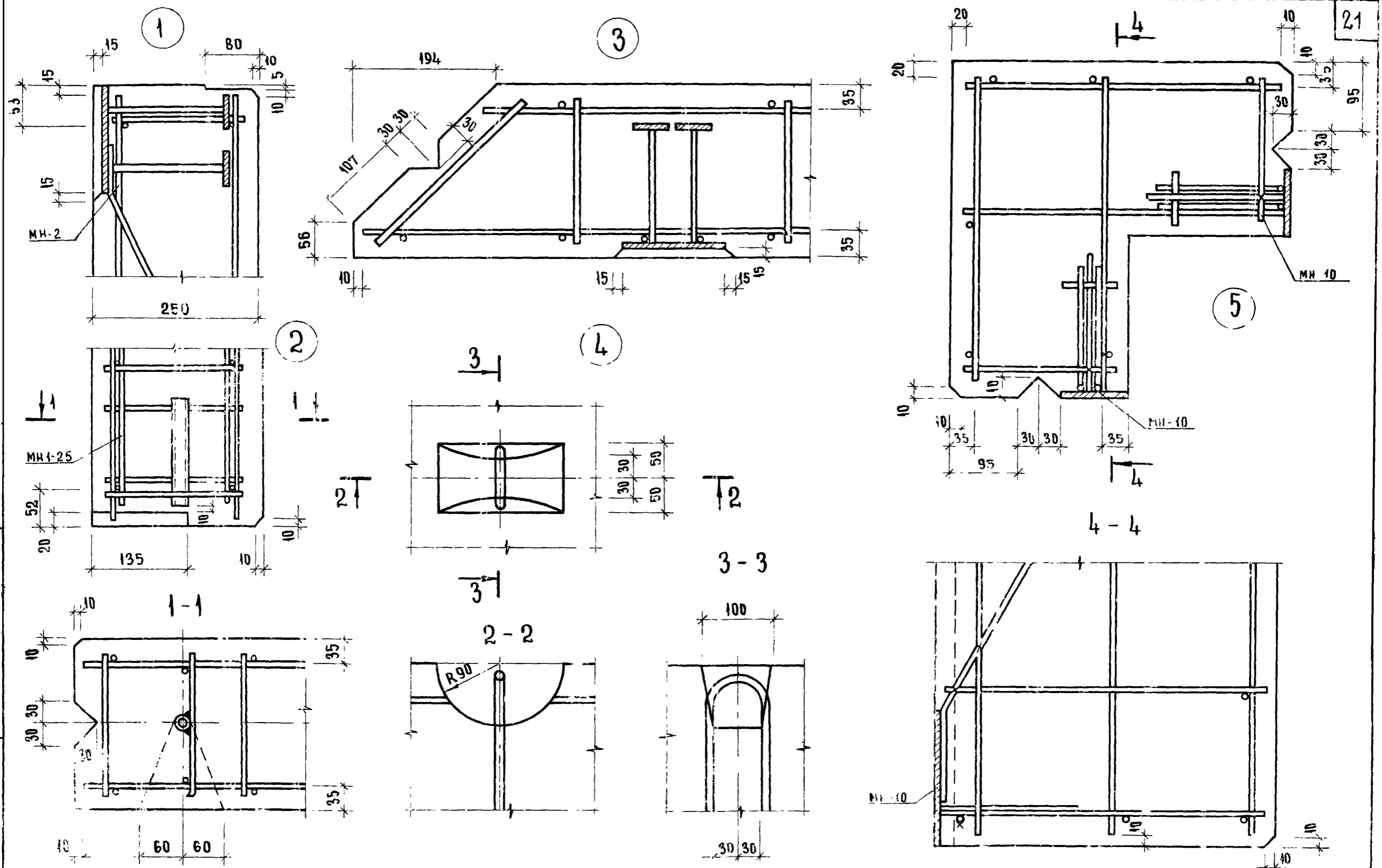
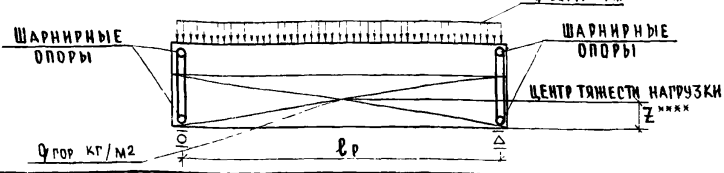


СХЕМА ПРИ ИСПЫТАНИИ



ПРИ ПРОВЕДЕНИИ ИСПЫТАНИЙ СЛЕДУЕТ РУКОВОДОВАТЬСЯ УКАЗАНИЯМИ ГОСТ 8829-66 "ИЗДЕЛИЯ ЖЕЛЕЗОБЕТОННЫЕ СБОРНЫЕ. МЕТОДЫ ИСПЫТАНИЙ И ОЦЕНКИ ПРОЧНОСТИ, ЖЕСТКОСТИ И ТРЕЩИНОСТОЙКОСТИ."

П Р О В Е Р К А П Р О Ч Н О С Т И

В И Д Р А З Р У Ш Е Н И Я И В Е Л И Ч И Н А К О Э Ф Ф И Ц И Е Н Т А С

МАРКА ИЗДЕЛИЯ	ВЫСОТА ПАНЕЛИ, ММ	ТЕКУЧЕСТЬ ПРОДОЛЬНОЙ РАСТЯНУТОЙ АРМАТУРЫ ИЛИ РАЗДРОБЛЕНИЕ БЕТОНА СЖАТОЙ ЗОНЫ ОДНОВРЕМЕННО С ТЕКУЧЕСТЬЮ ПРОДОЛЬНОЙ РАСТЯНУТОЙ АРМАТУРЫ С=1.4*				РАЗРЫВ ПРОДОЛЬНОЙ АРМАТУРЫ ИЛИ РАЗДРОБЛЕНИЕ БЕТОНА СЖАТОЙ ЗОНЫ РАЗРУШЕНИЕ ПО КОСЫМ ТРЕЩИНАМ ДО ДОСТИЖЕНИЯ ТЕКУЧЕСТИ ПРОДОЛЬНОЙ РАСТЯНУТОЙ АРМАТУРЫ ИЛИ ВЫДЕРЖИВАНИЕ АРМАТУРЫ И РАСКОЛА БЕТОНА С=1.6					
		ВЕЛИЧИНА РАЗРУШАЮЩЕЙ НАГРУЗКИ***				ВЕЛИЧИНА РАЗРУШАЮЩЕЙ НАГРУЗКИ***					
		ПРИ КОТОРОЙ ИЗДЕЛИЯ ПРИЗНАЮТСЯ ГОДНЫМИ П.2.32/ГОСТ/				ПРИ КОТОРОЙ ТРЕБУЕТСЯ ПОВТОРНОЕ ИСПЫТАНИЕ П.3.22/ГОСТ/					
		ВЕРТИКАЛЬНАЯ НАГРУЗКА		ГОРИЗОНТАЛЬНАЯ НАГРУЗКА		ВЕРТИКАЛЬНАЯ НАГРУЗКА		ГОРИЗОНТАЛЬНАЯ НАГРУЗКА			
		С ЧЕТОМ СОБСТВ. МАССЫ	ЗА ВЫЧЕТОМ СОБСТВ. МАССЫ	С ЧЕТОМ СОБСТВ. МАССЫ	ЗА ВЫЧЕТОМ СОБСТВ. МАССЫ	С ЧЕТОМ СОБСТВ. МАССЫ	ЗА ВЫЧЕТОМ СОБСТВ. МАССЫ	С ЧЕТОМ СОБСТВ. МАССЫ	ЗА ВЫЧЕТОМ СОБСТВ. МАССЫ		
Ц-60; Ц-45; Ц-30;	585	701	531	330	<531.НО ≥ 451	<330.НО ≥ 280	800	630	377	<630.НО ≥ 536	<377.НО ≥ 320
	1485	1747	1322	1710	<1322.НО ≥ 1124	<1710.НО ≥ 1452	1995	1570	1954	<1570.НО ≥ 1333	<1954.НО ≥ 1670
Ц-58; Ц-57; Ц-43; Ц-42; Ц-28; Ц-27	2085	2439	1849	3060	<1849.НО ≥ 1572	<3060.НО ≥ 2610	2785	2195	3500	<2195.НО ≥ 1864	<3500.НО ≥ 2970

РАСПЕЧАТАНО
ПРИ ПОМОЩИ
СТАНЦИИ
ИСПОЛНЕНИЯ
РАБОТ
И
УСТРОЙСТВ
КАМЕРНОГО
ТИПА
ЦЕНТРА
СТАТИСТИКИ
И
УЧЕТА
РАБОТЫ
И
УСТРОЙСТВ
КАМЕРНОГО
ТИПА

* ТЕКУЧЕСТЬ ПРОДОЛЬНОЙ РАСТЯНУТОЙ АРМАТУРЫ ХАРАКТЕРИЗУЕТСЯ ПРОГИБОМ ИЗДЕЛИЯ НА ВЕЛИЧИНУ ПРЕВЫШАЮЩУЮ 1/50 ДЛИНЫ ПРОЛЕТА П.321а/ГОСТ/ РАЗДРОБЛЕНИЕ БЕТОНА ОТ СЖАТИЯ ОДНОВРЕМЕННО С ТЕКУЧЕСТЬЮ ПРОДОЛЬНОЙ РАСТЯНУТОЙ АРМАТУРЫ ХАРАКТЕРИЗУЕТСЯ ПРОГИБОМ В 1.5 РАЗА И БОЛЕЕ ПРЕВЫШАЮЩИМ ПРОГИБ ОТ КОНТРОЛЬНОЙ НАГРУЗКИ ПО ПРОВЕРКЕ ЖЕСТКОСТИ С ОДНОВРЕМЕННЫМ РАСКРЫТИЕМ ТРЕЩИН НОРМАЛЬНЫХ КОСЫХ ЭЛЕМЕНТА НА ВЕЛИЧИНУ 1ММ И БОЛЕЕ П.3.21а/ГОСТ/

** РАЗДРОБЛЕНИЕ БЕТОНА ОТ СЖАТИЯ ДО ДОСТИЖЕНИЯ В РАСТЯНУТОЙ АРМА-

ТУРЕ ПРЕДЕЛА ТЕКУЧЕСТИ ХАРАКТЕРИЗУЕТСЯ ПРОГИБОМ ИЗДЕЛИЯ НА ВЕЛИЧИНУ МЕНЕЕ ЧЕМ В 1.5 РАЗА ПРЕВЫШАЮЩИМ ПРОГИБ ОТ КОНТРОЛЬНОЙ НАГРУЗКИ ПО ПРОВЕРКЕ ЖЕСТКОСТИ ИЛИ РАСКРЫТИЕ ТРЕЩИН НА ВЕЛИЧИНУ МЕНЕЕ 1ММ П.3.21б/ГОСТ/

*** ВЕЛИЧИНА РАЗРУШАЮЩЕЙ ВЕРТИКАЛЬНОЙ НАГРУЗКИ ДАНА В КГС/М, ГОРИЗОНТАЛЬНОЙ КГС/М

**** Z = 200 ДЛЯ ПАНЕЛЕЙ h = 585; Z = 550 ДЛЯ ПАНЕЛЕЙ; h = 1485; Z = 750 ДЛЯ ПАНЕЛЕЙ h = 2085

Т К	П А Н Е Л И	Ц О К О Л Я	СЕРИЯ ИИ-04-5
1974	КОНТРОЛЬНЫЕ НАГРУЗКИ ПО ПРОВЕРКЕ ПРОЧНОСТИ ПАНЕЛЕЙ		ВЫПУСК 12 ЛИСТ 18

ПРОВЕРКА ПО РАСКРЫТИЮ ТРЕЩИН И ПО ЖЕСТКОСТИ ОТ ГОРИЗОНТАЛЬНОЙ НАГРУЗКИ

МАРКА ИЗДЕЛИЯ	ВЫСОТА ПАНЕЛИ	КОНТРОЛЬНАЯ НАГРУЗКА (п.2.37 и п.2.38) ГОСТ	МАРКА ИЗДЕЛИЯ	ВЫСОТА ПАНЕЛИ	КОНТРОЛЬНЫЙ ПРОГИБ ОТ КОНТРОЛЬНОЙ НАГРУЗКИ $f_{\text{к}}$ (мм) п.2.39 ГОСТ 8829-66	ВЕЛИЧИНА ИЗМЕРЕННОГО ПРОГИБА, мм (п.3.31 и п.3.32) ГОСТ 8829-66	
						ПРИ КОТОРОМ ИЗДЕЛИЕ ПРИЗНА- ЕТСЯ ГОДНЫМ	ПРИ КОТОРОМ ТРЕБУЕТСЯ ПОВТОРНОЕ ИСПЫТАНИЕ
Ц.60 - ; Ц.45 - ; Ц.30 - ; Ц.58 - ; Ц.57 - ; Ц.28 - ; Ц.27 - ;	585	180	Ц.60 - ; Ц.58 - ;	585	≤ 0.6	≤ 0.72	≤ 0.78 ИЛИ ≥ 0.72
				1485	≤ 19.0	≤ 2.27	≤ 24.8 ИЛИ ≥ 22.7
	1485	920	Ц.57 - ;	2085	≤ 18.5	≤ 22.3	≤ 24.2 ИЛИ ≥ 22.3
				585	≤ 0.2	≤ 0.24	≤ 0.26 ИЛИ ≥ 0.24
	2085	1620	Ц.45 Ц.30 Ц.28 Ц.27	1485	≤ 1.2	≤ 1.44	≤ 1.56 ИЛИ ≥ 1.44
				2085	≤ 5.2	≤ 6.3	≤ 6.7 ИЛИ ≥ 6.3

* КОНТРОЛЬНАЯ ШИРИНА РАСКРЫТИЯ ТРЕЩИН РАВНА 0,2 мм (п.2.38 ГОСТ) ВЕЛИЧИНА ШИРИНЫ РАСКРЫТИЯ ТРЕЩИН, ПРИ КОТОРОЙ ИЗДЕЛИЕ ПРИЗНАЕТСЯ ГОДНЫМ, МЕНЬШЕ ИЛИ РАВНА 0,3 мм (п.3.4.3 ГОСТ)

Г. МОСКВА | ИСПОЛНИТЕЛЬ | А. П. П. П.

ТК	П А Н Е Л И Ц О К О Л Я	СЕРИЯ ИИ-04-5
1974	КОНТРОЛЬНЫЕ НАГРУЗКИ ПО ПРОВЕРКЕ ТРЕЩИНОСТОЙКОСТИ И ЖЕСТКОСТИ ПАНЕЛЕЙ	ВЫПУСК 12 ЛИСТ 19