

ТИПОВОЙ ПРОЕКТ

903-1-287.91

КОТЕЛЬНАЯ ОТОПИТЕЛЬНАЯ С 4 КОТЛАМИ "ФАКЕЛ - Г".
СИСТЕМА ТЕПЛОСНАБЖЕНИЯ - ЗАКРЫТАЯ. ТОПЛИВО - ГАЗ.
ЗДАНИЕ ИЗ СБОРНЫХ ЖЕЛЕЗОБЕТОННЫХ КОНСТРУКЦИЙ.

АЛЬБОМ 7

ПЕРЕЧЕНЬ АЛЬБОМОВ :

Альбом 1		Пояснительная записка	Альбом 8	АТМ	Автоматизация
Альбом 2	ТМ	Тепломеханические решения	Альбом 9		Щиты автоматизации
	ГС	Газоснабжение	Альбом 10	ОВ	Отопление и вентиляция
Альбом 3		Металлоконструкции технологические. Рабочие чертежи		ВК	Внутренний водопровод и канализация
Альбом 4		Оборудование технологическое. Рабочие чертежи	Альбом 11	ч. 1,2	Спецификации оборудования
Альбом 5	ГТ	Генеральный план	Альбом 12		Ведомости потребности в материалах
	АС	Архитектурные решения	Альбом 13		Сметы. Сводки затрат. Объектные сметы
	КЖ	Конструкции железобетонные	Альбом 14		Сметы локальные. Архитектурно-строительная часть
	КМ	Конструкции металлические	Альбом 15	ч. 1,2	Сметы локальные. Тепломеханические решения.
Альбом 6		Строительные изделия	Альбом 16		Газоснабжение. Отопление и вентиляция
Альбом 7	ЭМ	Силовое электрооборудование	Альбом 17		Сметы локальные. Автоматизация
	ЭО	Электрическое освещение			Сметы локальные. Водопровод и канализация.
	СС	Связь и сигнализация			Электротехническая часть.
	АПС	Пожарная сигнализация			

ПРИМЕНЁННЫЕ МАТЕРИАЛЫ :

Типовой проект 907-2-262.86
Металлические трубы для отвода дымовых газов с температурой до +350°С. Трубы Н=44,225 м.
Поставщик ЦИТП г. Москва.

Типовой проект 904-4-57.83
Резервуар для воды прямоугольный железобетонный сборный емкостью 50 м³.
Поставщик Тбилисский филиал ЦИТП.

РАЗРАБОТАН :
ГПИ «Горьковский Сантехпроект»

УТВЕРЖДЕН
и введен в действие
ПКНИИ СантехНИИ проект
протоколом от 26 февраля 1991 г.
№20.

Главный инженер института
Главный инженер проекта

Л. П. Фалалеев
Т. Г. Губева

Н. П. ФАЛАЛЕЕВ
Т. Г. ГУБЕВА

© АПП ЦИТП, 1991 г.

Инв. №	Привязан:	

Альбом 2

Титулов. проект 203-1-287-91

Шифр докум. и дата выдачи

Содержание альбома

№№ листов	Наименование и обозначение документов. Наименование листа	Стр.
	Содержание альбома	2
	Основной комплект рабочих чертежей марки ЭМ	
1	Общие данные (начало)	3
2	Общие данные (окончание)	4
3	Питающая сеть ~380/220 В. ЦР. Схема принципиальная (начало)	5
4	Питающая сеть ~380/220 В. ЦР. Схема принципиальная (продолжение)	6
5	Питающая сеть ~380/220 В. ЦР. Схема принципиальная (окончание)	7
6	Распределительная сеть ~380/220 В ЦР. Схема принципиальная	8
7	#1(#2±#4) - Дымсос. #5(#6) - Насос сетевой. Схема электрическая принципиальная.	9
8	#7(#8±#11) - Насосы. Схема электрическая принципиальная	10
9	#12 - Насос химический. Схема электрическая принципиальная	11
10	Аварийная сигнализация. Схема электрическая принципиальная	12
11	Ящики 1А, 5А, 12А. Схема подключений	13
12	Ящики 7А, 9А, 13А. Схема подключений	14
13	Кабельнотрубный журнал	15
16	Расположение электрооборудования и прокладка кабелей и труб. Разрезы.	15
14	Расположение электрооборудования и прокладка кабелей и труб. Заземление. План на отм. 0.000 в осях 1±3	16
15	Расположение электрооборудования и прокладка кабелей и труб. Заземление. План на отм. 0.000 в осях 3±5	17

№№ листов	Наименование и обозначение документов. Наименование листа	Стр.
	Прилагаемые документы к основному комплекту рабочих чертежей марки ЭМ.	
Н1Л1	Ящик 1А. Общий вид.	18
Н2Л1	Ящик 5А. Общий вид.	18
Н1Л2	Ящик 1А. Технические данные аппаратов	19
Н1Л3	Ящик 1А. Перечень надписей	19
Н2Л2	Ящик 5А. Технические данные аппаратов	19
Н2Л3	Ящик 5А. Перечень надписей	19
Н1Л4	Ящик 1А. Схема электрическая соединений	20
Н2Л4	Ящик 5А. Схема электрическая соединений	21
Н3Л1	Ящик 7А. Общий вид	22
Н4Л1	Ящик 9А. Общий вид	22
Н3Л2	Ящик 7А. Технические данные аппаратов	23
Н3Л3	Ящик 7А. Перечень надписей	23
Н4Л2	Ящик 9А. Технические данные аппаратов	23
Н4Л3	Ящик 9А. Перечень надписей	23
Н3Л4	Ящик 7А. Схема электрическая соединений	24
Н4Л4	Ящик 9А. Схема электрическая соединений	25
Н5Л1	Ящик 12А. Общий вид	26
Н6Л1	Ящик 13А. Общий вид	26
Н5Л2	Ящик 12А. Технические данные аппаратов	27
Н5Л3	Ящик 12А. Перечень надписей	27
Н6Л2	Ящик 13А. Технические данные аппаратов	27
Н6Л3	Ящик 13А. Перечень надписей	27
Н5Л4	Ящик 12А. Схема электрическая соединений	28
Н6Л4	Ящик 13А. Схема электрическая соединений	28
10	Щит распределительный ЦР	29
	Опросный лист	
И.В.В	ведомость изделий МЭЗ	30
И.В.А	ведомость изделий и материалов для изготовления изделий МЭЗ (начало)	31
И.В.В	ведомость изделий и материалов для изготовления изделий МЭЗ (окончание)	32

№№ листов	Наименование и обозначение документов. Наименование листа.	Стр.
	Основной комплект рабочих чертежей марки ЭО	
1	Общие данные	33
2	План расположения оборудования и прокладки осветительных сетей на отм. 0.000	34
	Прилагаемые документы к основному комплекту рабочих чертежей марки ЭО	
И.В.В	ведомость изделий МЭЗ	35
И.В.А	ведомость изделий и материалов для изготовления изделий МЭЗ	36
	Основной комплект рабочих чертежей марки СС.	
1	Общие данные. План расположения сетей.	37
	Основной комплект рабочих чертежей марки АПС.	
1	Пожарная сигнализация. Общие данные. Схема внешних проводок. План расположения оборудования и проводок.	38

Ведомость ссылочных и прилагаемых документов (окончание)

Обозначение	Наименование	Примечание	Обозначение	Наименование	Примечание
	Прилагаемые документы				
ЭМ.Н1Л1	Ящик 1А. Общий вид		ЭМ.Н5Л1	Ящик 12А. Общий вид	
ЭМ.Н1Л2	Ящик 1А. Технические данные аппаратов		ЭМ.Н5Л2	Ящик 12А. Технические данные аппаратов	
ЭМ.Н1Л3	Ящик 1А. Перечень надписей.		ЭМ.Н5Л3	Ящик 12А. Перечень надписей	
ЭМ.Н1Л4	Ящик 1А. Схема электрическая соединений		ЭМ.Н5Л4	Ящик 12А. Схема электрическая соединений	
ЭМ.Н2Л1	Ящик 5А. Общий вид		ЭМ.Н6Л1	Ящик 13А. Общий вид.	
ЭМ.Н2Л2	Ящик 5А. Технические данные аппаратов		ЭМ.Н6Л2	Ящик 13А. Технические данные аппаратов	
ЭМ.Н2Л3	Ящик 5А. Перечень надписей		ЭМ.Н6Л3	Ящик 13А. Перечень надписей	
ЭМ.Н2Л4	Ящик 5А. Схема электрическая соединений		ЭМ.Н6Л4	Ящик 13А. Схема электрическая соединений.	
ЭМ.Н3Л1	Ящик 7А. Общий вид		ЭМ.10	Щит распределительный ШР. Опросный лист.	
ЭМ.Н3Л2	Ящик 7А. Технические данные аппаратов		ЭМ.И.В5	Ведомость изделий МЭЗ.	
ЭМ.Н3Л3	Ящик 7А. Перечень надписей.		ЭМ.И.В8	Ведомость изделий и матриц для изготовления изделий МЭЗ (начало).	
ЭМ.Н3Л4	Ящик 7А. Схема электрическая соединений		ЭМ.И.В8А	Ведомость изделий и матриц для изготовления изделий МЭЗ. (окончание).	
ЭМ.Н4Л1	Ящик 9А. Общий вид		ЭМ.С0	Спецификация оборудования	Альбом 11
ЭМ.Н4Л2	Ящик 9А. Технические данные аппаратов		ЭМ.ВМ	ВМ по рабочим чертежам основного комплекта марки ЭМ	Альбом 12
ЭМ.Н4Л3	Ящик 9А. Перечень надписей		ЭМ.С0	Спецификация оборудования	Альбом 11
ЭМ.Н4Л4	Ящик 9А. Схема электрическая соединений		ЭМ.1.ВМ	ВМ по рабочим чертежам основного комплекта марки ЭМ.	Альбом 12

ТП 903-1-287.91 - ЭМ.

Приказан:

Гип	Исева	Инж.
Иск.отд.	Крестьян	Инж.
И.контр.	Крестьян	Инж.
И.р.сод.	Крестьян	Инж.
Рис.гр.	Полкова	Инж.
И.ин.т.к.	Борисович	Инж.

Копир: АРКС

24861-07.5

Котельная отопительная с котлами марки Г. Теплообменная-закрытая

Общие данные (окончание)

ИПН Горьковский САНТЕХПРОЕКТ

Лист 2

ИМООП 1

Распределительное устройство	Аппарат отходящей линии (ввод) обозначение тип Я Расцепитель или плавкая вставка Я	Пусковой аппарат обозначение тип Я Расцепитель или плавкая вставка Я Уставка теплового реле Я	Кабель, провод			Трубы		Электроприемник						
			Обозначение	Марка	Кол. число жил и сечение	Диаметр, мм	Обозначение на плане	Диаметр, мм	Обозначение	Ручной или Рном кВт	Уставка тип Я	Наименование тип, обозначение чертежа или принципа работы		
ВРУ-49-04УХЛ4 панель 4	ПН2 100 31,5											Резерв		
	НПН2 60 20	+1А ±3кА1 ПМА-3212 10.6А	1 3-Н2 АВВГ	4x2,5	10			±3	3	6,7	Абмосос 4АМ100С4У3			
			2 3-Н1 АВВГ	4x2,5	20	3-Н1	п25 т25	5		40,2	лист 7			
			2 3-Н3 АНВВГ	4x2,5	20	3-Н3	п25 т25	7,5		581, 582	пост управ-ления ПМЕ722-2У2			
			2 3-Н4 АНВВГ	4x2,5	10	3-Н4	п25	5				Блок БКЭ котла №3		
	НПН2 60 10			1 36К3-Н2 АВВГ	4x2,5	10	36К3-Н2	п25	3			1,5	Блок БКЭ котла №3	
	НПН2 60 6	Выпрямительное устройство №17-УЭ ВСА-6	1 17-Н2 АВВГ	2x2,5	15									Аппарат электромагнитный Т20
			2 17-Н1 ПВ1	2(1x1)	5	17-Н1	п25	5	±17	0,05	0,23			
		Выпрямительное устройство №18-УЭ ВСА-6	1 18-Н2 АВВГ	2x2,5	15									Аппарат электромагнитный Т20
			2 18-Н1 ПВ1	2(1x1)	5	18-Н1	п25	5	±18	0,05	0,23			
НПН2 60 6												Резерв		
НПН2 60 16												Резерв		
НПН2 60 20	+1А ±4кА1 ПМА-3212 10.6А	1 4-Н2 АВВГ	4x2,5	10					6,7	Абмосос 4АМ100С4У3				
		2 4-Н1 АВВГ	4x2,5	20	4-Н1	п25 т25	5	±4	3	40,2	лист 7			
		2 4-Н3 АНВВГ	4x2,5	20	4-Н3	п25 т25	5		581, 582	пост управ-ления ПМЕ722-2У2				
		2 4-Н4 АНВВГ	4x2,5	10	4-Н4	п25	5				Блок БКЭ котла №4			
НПН2 60 10			1 46К3-Н2 АВВГ	4x2,5	10	46К3-Н2	п25	5			1,5	Блок БКЭ котла №4		
НПН2 60 6			1 ШР-Н4 АВВГ	2x2,5	10						1	Щит оператора в ввд №2		

ВРУ-49-04УХЛ4 панель 5

Распределительное устройство	Аппарат отходящей линии (ввод) обозначение тип Я Расцепитель или плавкая вставка Я	Пусковой аппарат обозначение тип Я Расцепитель или плавкая вставка Я Уставка теплового реле Я	Кабель, провод			Трубы		Электроприемник					
			Обозначение	Марка	Кол. число жил и сечение	Диаметр, мм	Обозначение на плане	Диаметр, мм	Обозначение	Ручной или Рном кВт	Уставка тип Я	Наименование тип, обозначение чертежа или принципа работы	
ВРУ-49-04УХЛ4 панель 5	НПН2 60 6		1 М-Н2 АВВГ	3x4+1x2,5	20						0,78	А щит А1 светогордиме дымо-вой трубы	
	НПН2 60 6											Резерв	
	АЕ1000										0,400	1,818	Группа 1А
	АЕ1000										0,520	2,364	Группа 2А
	АЕ1000												Резерв
	АЕ1000												Резерв

Блок управления освещением

Потребность кабелей и проводов длина, м

Число и сечение жил, напряжение, кВ	Марка		
	АВВГ	АНВВГ	ПВ1
3x25+1x16-0,66	75		
3x6+1x4-0,66	150		
3x4+1x2,5-0,66	60		
4x2,5-0,66	250		
2x16-0,66	10		
2x2,5-0,66	50		
10x2,5-0,66		35	
5x2,5-0,66		20	
4x2,5-0,66		130	
1x1-0,38			28

Потребность труб

Обозначение по стандарту	Диаметр по стандарту мм	Длина м
Т60x2,0	60	4
Т33x2,0	33	20,5
Т25x1,6	25	36
ПНД 63С	63	9
ПВД 40С	40	3
ПВД 32С	32	23
ПВД 25С	25	76

ТЛ903-1-287.91 -ЭМ

проект электроосвещения

Привязан:	Гип	Гусев	Иванов	Котельная отопительная с 4мя радиаторами, 1гор-ловым газ. Система теплообменника-закрытая.	Стандия	Лист	Листов
	Н.Контр	Нарякин	И.К.				
	Г.Клеп	Нарякин	И.К.	Распределительная сеть ~380/220 В. ЩР. Схема принципиальная (в ввд).	ГПИ Горьковский САНТЕХПРОЕКТ		
И.Б. №	И.И.Гр.	Полубов	И.К.				

Альбом 7

Распределительное устройство	Аппарат отходящей линии (ввод)	Пусковой аппарат обозначение	Кабель, провод				Труба		Электроприёмник									
			Обозначение	Марка	Кол. жил и сечение	Длина, м	Обозначение на плане	Длина, м	Обозначение	Руч. или квт	Условное обозначение чертёжной схемы	Наименование или обозначение чертёжной схемы						
1ПР ПР-Н-7078-5443-250А ~380/ /220В	АЭ2046 250	на шр ПН2 100	1 1ПР-Н	АВВГ	3x4x2.5	с.м.	ШР, панель 4		РМ 7,538	11,44	Ввод от шр, панель 4							
	АЭ2046 63 10	Выключательные устройства	1 19-Н2	АВВГ	2x2.5	5	—	—	19	0,05	0,23	Аппарат электромагнитный ТЭО						
	АЭ2046 63 12,5	—	1 20-Н1	АВВГ	2x2.5	10	—	—	20	2	9,09	Шкаф сушильный СНОЛ-3.5.3.5. 3.5В.5-Н1						
	АЭ2046 63 12,5	Розетка 05.1.2-04	1 21-Н2	АВВГ	3x2.5	10	—	—	21	2	9,09	Электроплитка ЭПУ-2-2/220						
	АЭ2046 63 10	Розетка *	1 22-Н2	АВВГ	3x2.5	10	—	—	22	1,6	7,27	Электрообогреватель ЭВСО						
	АЭ2046 63 10	—	1 23-Н1	АВВГ	2x2.5	5	—	—	23	1,2	5,24	Электросушитель ЭС-2						
	АЭ2046 63 10	—	1 24-Н1	АВВГ	2x2.5	10	—	—	24	1,2	5,24	Электросушитель ЭС-2						
	АЭ2046 63 10	—	1 25-Н1	АВВГ	2x2.5	5	—	—	25	1,2	5,24	Электросушитель ЭС-2						
	АЭ2046 63 10	—	1 26-Н1	АВВГ	2x2.5	15	—	—	26	1,2	5,24	Электросушитель ЭС-2						
	АЭ2046 63 12,5	Розетка 05.1.2-13	1 27-Н2	АВВГ	2x2.5	15	—	—	27	1,7	7,73	Электрохолодильник МКРИСТАЛ-4						
	АЭ2046 63 10	Розетка 05.1.2-04	1 14-Н2	АВВГ	2x2.5	15	—	—	14	0,035		Вентилятор бытовой В1						
	АЭ2046 63 10	—										Резерв						
	АЭ2046 63 10	—										Резерв						

Распределительное устройство	Аппарат отходящей линии (ввод)	Пусковой аппарат обозначение	Кабель, провод				Труба		Электроприёмник									
			Обозначение	Марка	Кол. жил и сечение	Длина, м	Обозначение на плане	Длина, м	Обозначение	Руч. или квт	Условное обозначение чертёжной схемы	Наименование или обозначение чертёжной схемы						

Потребность кабелей и проводов, длина

Число и сечение жил, напряжение, кВ	Марка	
	АВВГ	ПВ1
3x2.5-0.66	20	
2x2.5-0.66	80	
1x1-0.38		10

Потребность труб

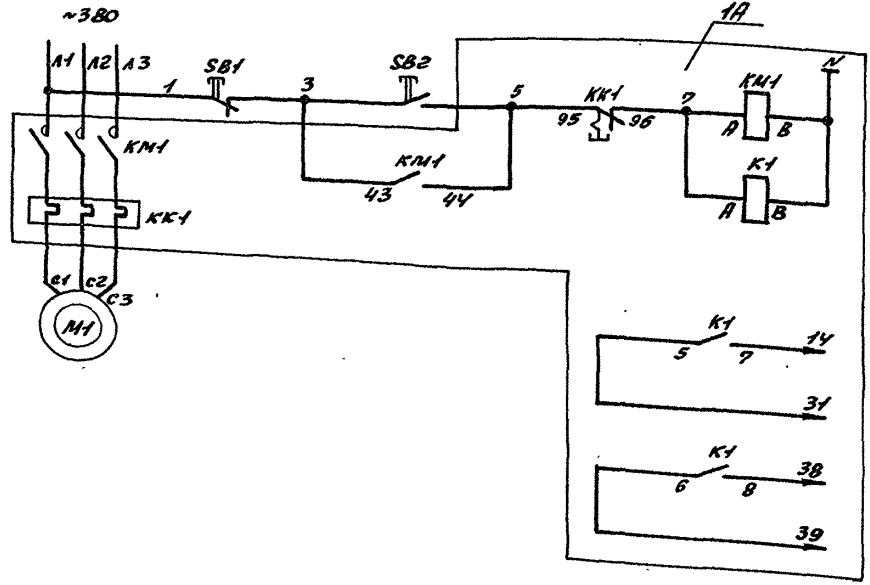
Обозначение по стандарту	Диаметр по стандарту, мм	Длина, м
Т25 x 1.6	25	2
ПВД 25С	25	4

* Поставляется комплектом с механизмом

ТП 903-1-287.91		-ЭМ
Привязан:	Лип. Всева Мочало-Кривошеин Миконт Корольков Мислав Кривошеин Мичурин Мочалов Мичурин Мочалов	Котельная отопительная с котлом и насосом ГР, ТДЛ-1000-003. Система теплообеспечения - закрытая распределительная сеть с 30/120В. ТПР. Стелла привязывальная
	Стелла Лист 6	Листов
	ТПН Горьковский САЙТЕХПРОЕКТ	

Альбом 7

#1(#2÷#4) - Дымосос

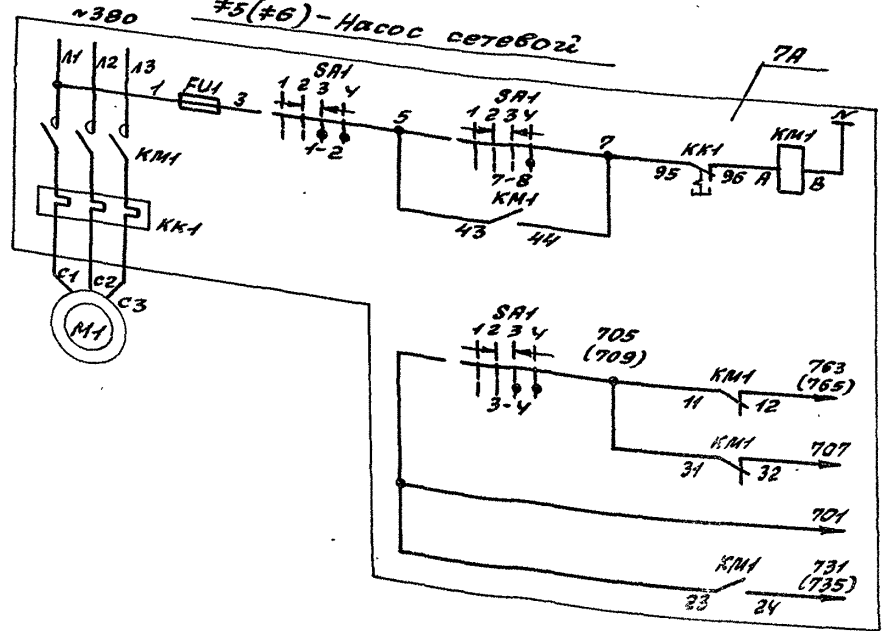


Местное управление

Реле промежуточное

Блок БКЗ котла №1 (№2÷№4)

#5(#6) - Насос сетевой



Местное управление

В схему аварийной сигнализации, лист 10

Ключ управления SA1

Контакты	Положение ручки КЗЛ			
	Открыть	0°	Закрыть	Удерживать
1	А	А	А	А
2	А	А	А	А
3	А	А	А	А
4	А	А	А	А
5	А	А	А	А
6	А	А	А	А
7	А	А	А	А
8	А	А	А	А

* - контакты не используются

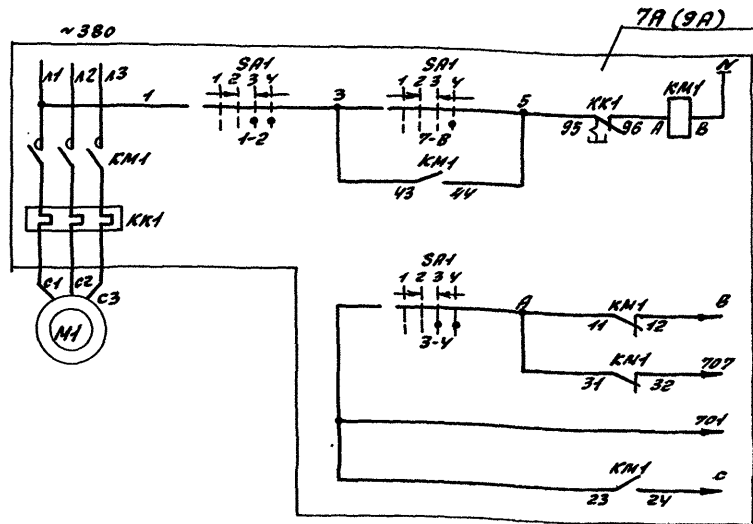
Прозв. обознач.	Наименование	кол	Примечание
#1÷#4	Дымосос	4	
	У механизма		
М1	Электродвигатель 4АМ100С4УЗ	1	~380В; 3кВт; 6,7А
SB1, SB2	Пост управления ПКТ22-2У2	1	
	В ящике 1А		
КМ1, КК1	Пускатель ПМА-3212П43В	1	Укат ~ 220В Iн.з. = 10,6А
К1	Реле РПУ2-М96200УЗБ	1	~ 220В 23
#5÷#6	Насос сетевой	2	
	У механизма		
М1	Электродвигатель 4АМ100М2УЗ	1	~380В; 30кВт; 56А
	В ящике 5А		
КМ1, КК1	Пускатель ПМА-5212П43В	1	Укат ~ 220В Iн.з. = 56А
SA1	Переключатель УП5312-А545УЗ	1	
FU1	Предохранитель ППТ-10УЗ	1	~220В Iпл.в.ст. 6А

777 903-1-287. 91 - 211

Привязан:

Исполн.	Гусева	Провер.	Котельная отопительная	Станд. лист	Листов
Исполн.	Крестьянин	Провер.	сучьями, Факел-7, теплового-223, система	РП	7
Исполн.	Карагина	Провер.	теплообменник-Зак-Рытос		
Исполн.	Карагина	Провер.	#1(#2÷#4) - Дымосос		
Исполн.	Карагина	Провер.	#5(#6) - Насос сетевой		
Исполн.	Карагина	Провер.	схема электрической		
Исполн.	Карагина	Провер.	привязанная		

Исполн. проект: Карагина, Проверка: Карагина



Местное управление

В схему аварийной сигнализации, лист 10

Позыв. обознач.	Наименование	Кол.	Примечание
У механизма			
М	Электродвигатель 4АМ100Л2У3	1	~380В; 5,5кВт) 10,5А
В ящике ТЯ (9А)			
КМ1, КК1	Пускатель ПМА-324ПУ3 В	1	Укат.ч.220В Т.ч.з.=10,6А
SA1	Переключатель УП5312-А545У3	1	

Ключ управления SA1

УП5312-А545У3		Положение рукоятки							
Конт.акт./	Питание	45°				0°			
		1	2	3	4	5	6	7	8
1	А	А	А	А	А	А	А	А	А
2	А								
3	А								
4	А								
5	А								
6	А								
7	А								
8	А								

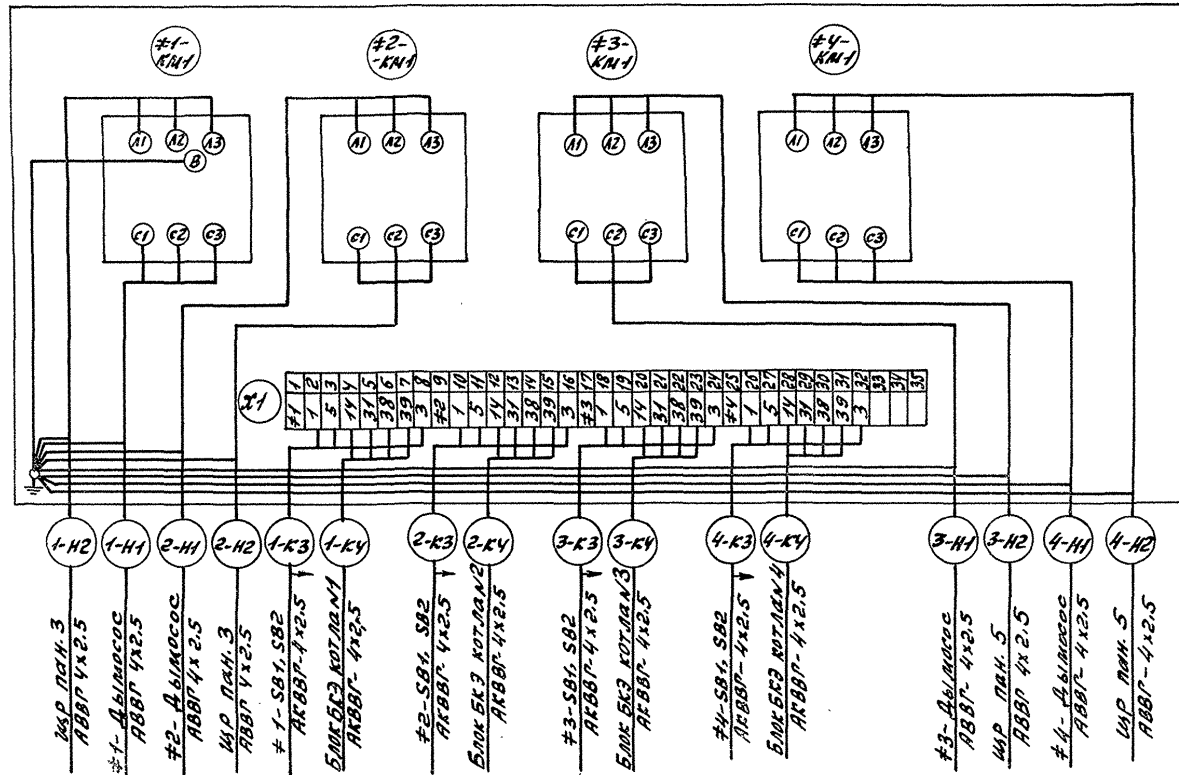
* - контакт не используется

Таблица применения

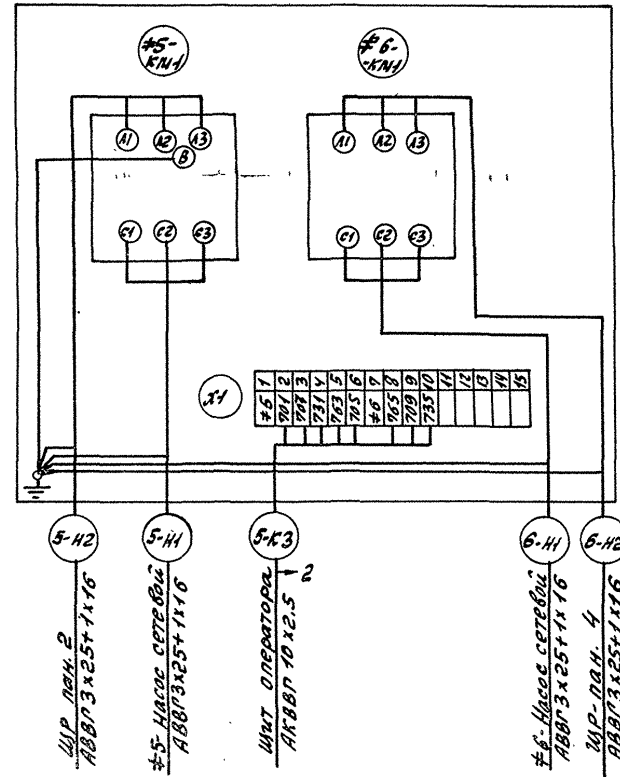
Номер по плану	Наименование механизма	Маркировка			Ящик
		А	В	С	
#7	Насосы внутринег	713	769	743	7А
#8	него контура	715	771	747	
#9	Насосы горячего	717	773	751	9А
#10	водоснабжения	719	775	755	
#11		721	777	759	

ТП 903-1-287.91-3М					
Привязан:	ГПП	Берева	Иркут.	Котельная отопительная с Укотлами, Факел-Г, Система теплоснабжения - закрытая	Лист 8
Шиф. №	Иркут. Кривякин	Иркут. Кривякин	Иркут. Кривякин	#7(#8-#11) - Насосы. Схема электрическая принципиальная	Лист 8
	Нов. Ир. Попкова	Нов. Ир. Попкова	Нов. Ир. Попкова	МН Горьковский САНТЕХПРОЕКТ	

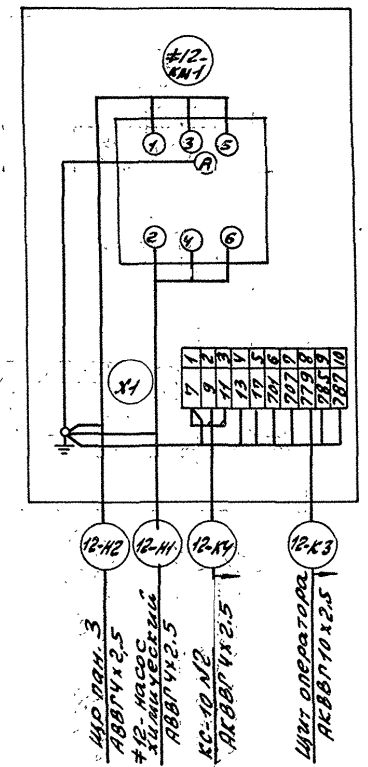
Ящик 1А Вид спереди



Ящик 5А Вид спереди



Ящик 12А Вид спереди



ТТ 903-1-287.91-ЭМ			
Привязки:	РП	Лист	Листов
	РП	11	11
инв. №	РП	11	11
Котельная отопительная и котельная, Факел-Г, топливо-газ. Система теплоснабжения - закрытая		ГПМ Горьковский САНТЕХПРОЕКТ	
Ящики 1А, 5А, 12А		Схема подключений	

Обозначение кабеля, провод	Таблица		Проход через				кабель, провод					
	Начало	Конец	Трубу		Протрапной Ящик №	по проекту			проложен			
			Обозначение	Диаметр по стандарту мм		Длина м	Марка	Кол. и сечение жил	Длина, м	Марка	Кол. и сечение жил	Длина, м
	Ящики											
5-КЗ	5А	щит оператора										
7-КЗ	7А	щит оператора										
9-КЗ	9А	щит оператора										
16КЗ-Н1	Блок БКЭ	Клеммная коробка	16КЗ-Н1	25	1							
	котла №1	Газовой горелки к котла №1	Н1	25	1							
25КЗ-Н1	Блок БКЭ	Клеммная коробка	25КЗ-Н1	25	1							
	котла №2	Газовой горелки к котла №2	Н1	25	1							
35КЗ-Н1	Блок БКЭ	Клеммная коробка	35КЗ-Н1	25	1							
	котла №3	Газовой горелки к котла №3	Н1	25	1							
45КЗ-Н1	Блок БКЭ	Клеммная коробка	45КЗ-Н1	25	1							
	котла №4	Газовой горелки к котла №4	Н1	25	1							

Потребность кабелей и проводов, длина м.

Число и сечение жил, напряжение	Марка	
	АВВГ	АКВБГ
4x2.5 - 0.66	28	
10x2.5 - 0.66		30
14x2.5 - 0.66		25

Потребность труб

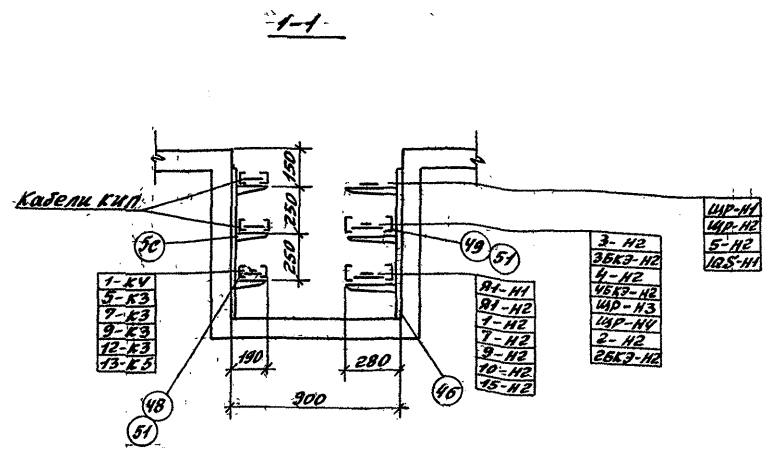
Обозначение по стандарту	Диаметр по стандарту мм	Длина м
Т25x1.6	25	4
Т48x2.0	48	2
ПВД25С	25	4
ПВД40С	40	3

Обозначение:

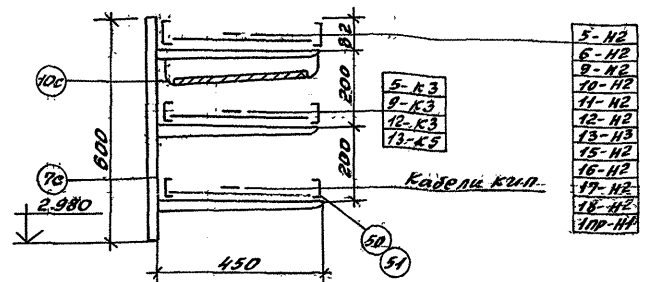
П — полиэтиленовая труба
Т — электросварная труба

Приблизно:		Пил Гусева		Котельная отопительная с электрообогревом, газовой горелкой - закрытая		Стандарт		Лист		Листов	
		Полковник Крайнев		Кабельно-трубный журнал		РП		13			
Инв. №		Инв. №		Инв. №		Инв. №		Инв. №		Инв. №	

Инв. № табл. Проект. в разраб. 24861-07



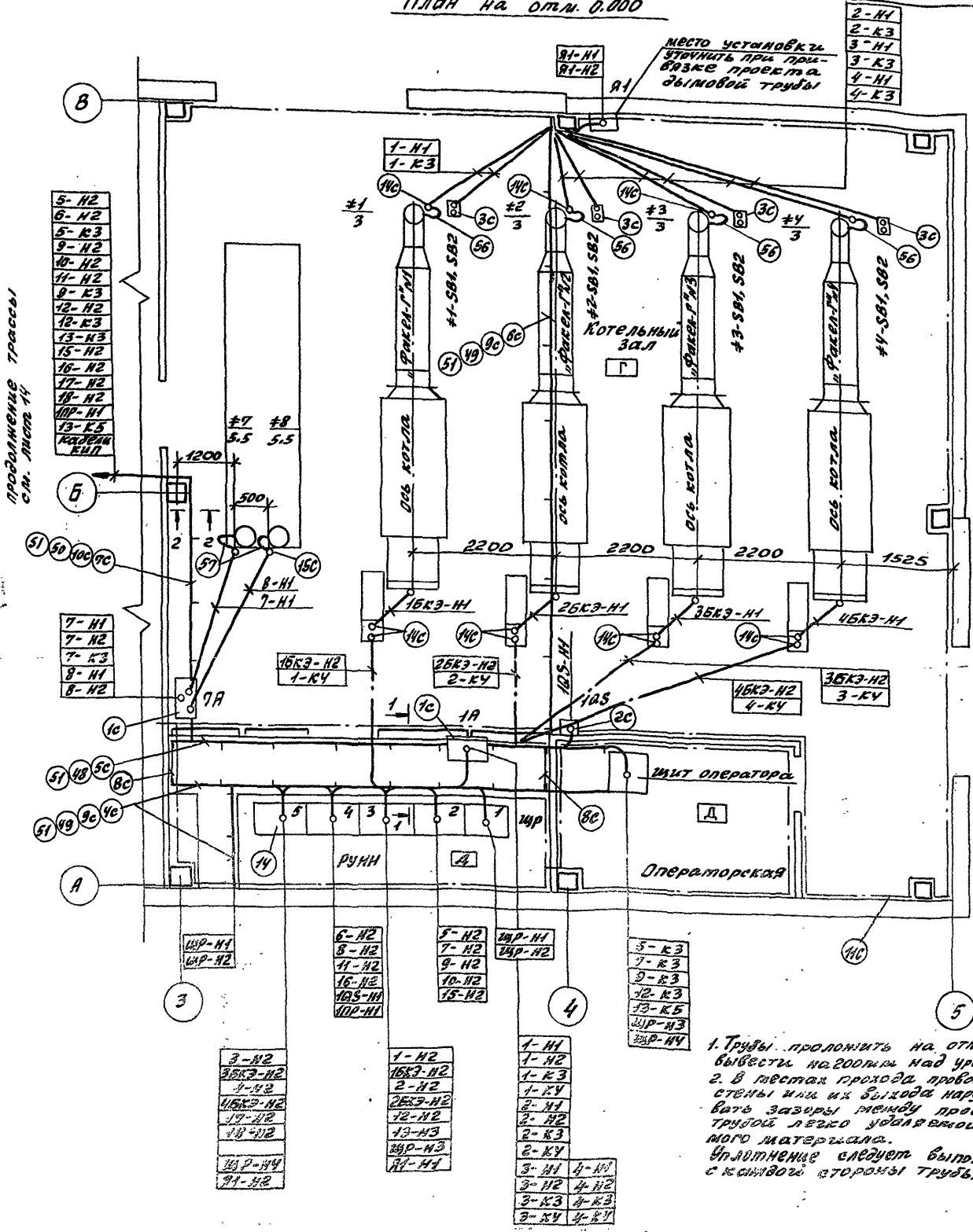
2-2



Приблизно:		Пил Гусева		Котельная отопительная с электрообогревом, газовой горелкой - закрытая		Стандарт		Лист		Листов	
		Полковник Крайнев		Кабельно-трубный журнал		РП		16			
Инв. №		Инв. №		Инв. №		Инв. №		Инв. №		Инв. №	

План на отм. 0.000

Альбом 7



- 5-Н2
- 6-Н2
- 5-К3
- 9-Н2
- 10-Н2
- 11-Н2
- 9-К3
- 12-Н2
- 18-К3
- 13-Н3
- 15-Н2
- 16-Н2
- 17-Н2
- 18-Н2
- 18-Н1
- 13-К5
- Кабельный КМП

- 7-Н1
- 7-Н2
- 7-К3
- 8-Н1
- 8-Н2

- 3-Н2
- 3БК3-Н2
- 4-Н2
- 4БК3-Н2
- 12-Н2
- 18-Н2
- 18Р-Н4
- 91-Н2

- 6-Н2
- 5-Н2
- 7-Н2
- 9-Н2
- 10-Н2
- 15-Н2
- 1-Н2
- 1БК3-Н2
- 2-Н2
- 2БК3-Н2
- 12-Н3
- 13-Н3
- 18Р-Н3
- 91-Н1

- 1-Н1
- 1-Н2
- 1-К3
- 1-К4
- 2-Н1
- 2-Н2
- 2-К3
- 2-К4
- 3-Н1
- 3-Н2
- 3-К3
- 3-К4
- 4-Н1
- 4-Н2
- 4-К3
- 4-К4

- 5-К3
- 7-К3
- 9-К3
- 12-К3
- 13-К5
- 18Р-Н3
- 18Р-Н4

- 2-Н1
- 2-К3
- 3-Н1
- 3-К3
- 4-Н1
- 4-К3

Место установки
уточнить при про-
водке проекта
дымовой трубы

1. Трубы проложить на отм. -0.100 и концы их вывести на 200мм над уровнем чистого пола.
2. В местах прохода проводов и кабелей через стены или их захода наружу следует забетонировать зазоры между проводом, кабелем и трубой легко удаляемой массой из негорючего материала.
Уплотнение следует делать с кантовкой вторыми трубой.

рассматривать совместно с листами 1/3 и 1/4

Марка поз.	Обозначение	Наименование	Кол.	Масса ед.кг	Примечание
Электрооборудование					
И		Вводно-распределительное устройство, состоящее из 5 панелей ВРУ	1		
Сборочные единицы					
1с	5.407-64.404-01	Ящик управления ЯУЭ-0663	2		
2с	5.407-17.1.40 (применительно)	Установка ящика ЯВМЗ-6392 на стене	1		
3с	5.407-77.1.100МУ	Пост контрольный ПКЕ 722-242 на стойке	4		
4с	5.407-88.180-06	Настенная одиночная кабельная конструкция высотой 300мм с полками К1612УТ1.5	11		
5с	5.407-88.180-02	Настенная одиночная кабельная конструкция высотой 300мм с полками К1602УТ1.5	10		
6с	5.407-88.180-03	Настенная одиночная кабельная конструкция высотой 400мм с полками К1612УТ1.5	9		
7с	5.407-88.170-13	Настенная одиночная кабельная конструкция высотой 600мм с полками К1634УТ1.5	5		
8с	5.407-49-81 лист 15 вариант 2	Покладка лотков ЛЛ10-Л1.87У3 по стене (вертикально)	6		
9с	4.407-260-037 исп.2	Установка разъемной перегородки	15		
10с	4.407-260-037 исп.4	Установка разъемной перегородки	4		
11с	5.407-Н лист 28 вариант 1	Покладка трехслойных кабельных зажимных устройств по стене	70	м	
12с	5.407-Н лист 30 вариант 1	Отделочные работы радиозащиты экранирования (при прокладке по стене)	30	м	
13с	5.407-Н лист 59 исп.1	Перемычка	20		
14с	5.407-63.1.180	Колено	24		
15с	5.407-63.1.190	Колено	2		
Изделия заводов Главэлектро монтажа					
49		Лоток ЛЛ20-Л1.87У3	22		
48		Лоток ЛЛ10-Л1.87У3	12		
50		Лоток ЛЛ40-Л1.87У3	6		
51		Примыч ЛЛ-ПРУЗ	80		
56		Ввод гибкий К1082У3	4		
57		Ввод гибкий К1085У3	2		

ТН 903-1-287.91-ЭМ

Исполнитель	Проверено	Согласовано	Содержание	Лист	Листов
Инж. Г. Креймер	Инж. Г. Креймер	Инж. Г. Креймер	КОТЕЛЬНАЯ ОТОПительная с ИКотоплением РАКЕЛ-ГТ Топливо-газ. Система теплообменника - закрытая	15	
Инж. Г. Креймер	Инж. Г. Креймер	Инж. Г. Креймер	расположение электрооборудования и прокладка кабелей и труб. заземление.		
Инж. Г. Креймер	Инж. Г. Креймер	Инж. Г. Креймер	План на отм. 0.000 в осях 3-5		

Альбом 1

Формат Зона №3	Обозначение	Наименование	кол	Приме- чание
		Документация		
А3	ТП 903-1-287.91 - ЭМ.Н1.1	Общий вид	1	
А2	ТП 903-1-287.91 - ЭМ.Н1.4	Схема электрическая соединений	1	
А4	ТП 903-1-287.91 - ЭМ.Н1.3	Перечень надписей	1	
		Сборочные единицы		
		Н1		
1		Пускатель ЛМА-3212 ПУЗВ	4	#1-КМ1, #2-КМ1, #3-КМ1, #4-КМ1
2		Укч 220В Тнэ-10.6А	4	
3		Реле РПУ2-М96100УЗБ	4	#1-КМ1, #2-КМ1
4		Уч 220В К23	4	#3-К1, #1-К1
5		Рейка К103/192	1	В-400
6		Зажим наборный У123У2.1	35	
7		Колодка маркировочная КМЗСНУ2.1	2	
8		Рамка для надписей 66x26	1	
<p>ИПТ Гусева Л.И. ТП 903-1-287.91 - ЭМ.Н1</p> <p>Науч.отд. Креймер Л.И. Котельная отопительная с котлами, Факел-ГН</p> <p>И.Контр. Карякина Л.И. Теплово-газ. Система теплообменника - закрытая</p> <p>Л.Спец. Креймер Л.И. Водоканал</p> <p>Науч.гр. Полкова Л.И. Технический отдел</p> <p>Инж.Т.К. Большакова С.И. Технические данные аппаратов</p> <p>Литер лист листов 2 4</p> <p>ГПИ Горьковский САНТЕХПРОЕКТ</p>				

Альбом 1

Формат Зона №3	Обозначение	Наименование	кол	Приме- чание
		Документация		
1		Табличка Язык 1А	1	
<p>ИПТ Гусева Л.И. ТП 903-1-287.91 - ЭМ.Н1</p> <p>Науч.отд. Креймер Л.И. Котельная отопительная с котлами, Факел-ГН</p> <p>И.Контр. Карякина Л.И. Теплово-газ. Система теплообменника - закрытая</p> <p>Л.Спец. Креймер Л.И. Водоканал</p> <p>Науч.гр. Полкова Л.И. Технический отдел</p> <p>Инж.Т.К. Большакова С.И. Технические данные аппаратов</p> <p>Литер лист листов 3 4</p> <p>Язык 1А</p> <p>Перечень надписей</p> <p>ГПИ Горьковский САНТЕХПРОЕКТ</p>				

Альбом 1

Формат Зона №3	Обозначение	Наименование	кол	Приме- чание
		Документация		
А3	ТП 903-1-287.91 - ЭМ.Н2.1	Общий вид	1	
А2	ТП 903-1-287.91 - ЭМ.Н2.4	Схема электрическая соединений	1	
А4	ТП 903-1-287.91 - ЭМ.Н2.3	Перечень надписей	1	
		Сборочные единицы		
		Н1		
1		Пускатель ЛМА-5212 ПУЗВ	4	#5-КМ1, #6-КМ1
2		Укч 220В, Тнэ-56А	2	
3		Предохранитель ПРТ-10У3	2	#5-ФУ1, #6-ФУ1
4		Рейка К103/192	1	В-200
5		Зажим наборный У123У2.1	15	
6		Колодка маркировочная КМЗСНУ2.1	2	
7		Рамка для надписей 66x26	4	
8		Н51		
9		Переключатель УП5312-А545У3	2	#5-СА1, #6-СА1
10		Рук. рев.	2	
<p>ИПТ Гусева Л.И. ТП 903-1-287.91 - ЭМ.Н2</p> <p>Науч.отд. Креймер Л.И. Котельная отопительная с котлами, Факел-ГН</p> <p>И.Контр. Карякина Л.И. Теплово-газ. Система теплообменника - закрытая</p> <p>Л.Спец. Креймер Л.И. Водоканал</p> <p>Науч.гр. Полкова Л.И. Технический отдел</p> <p>Инж.Т.К. Большакова С.И. Технические данные аппаратов</p> <p>Литер лист листов 2 4</p> <p>ГПИ Горьковский САНТЕХПРОЕКТ</p>				

Альбом 1

Формат Зона №3	Обозначение	Наименование	кол	Приме- чание
		Документация		
1		Табличка Язык 5А	1	
2	#5-СА1	Табличка Ключ управления	1	
3	#6-СА1	Табличка Ключ управления	1	
<p>ИПТ Гусева Л.И. ТП 903-1-287.91 - ЭМ.Н2</p> <p>Науч.отд. Креймер Л.И. Котельная отопительная с котлами, Факел-ГН</p> <p>И.Контр. Карякина Л.И. Теплово-газ. Система теплообменника - закрытая</p> <p>Л.Спец. Креймер Л.И. Водоканал</p> <p>Науч.гр. Полкова Л.И. Технический отдел</p> <p>Инж.Т.К. Большакова С.И. Технические данные аппаратов</p> <p>Литер лист листов 3 4</p> <p>Язык 5А</p> <p>Перечень надписей</p> <p>ГПИ Горьковский САНТЕХПРОЕКТ</p>				

24861-07 20

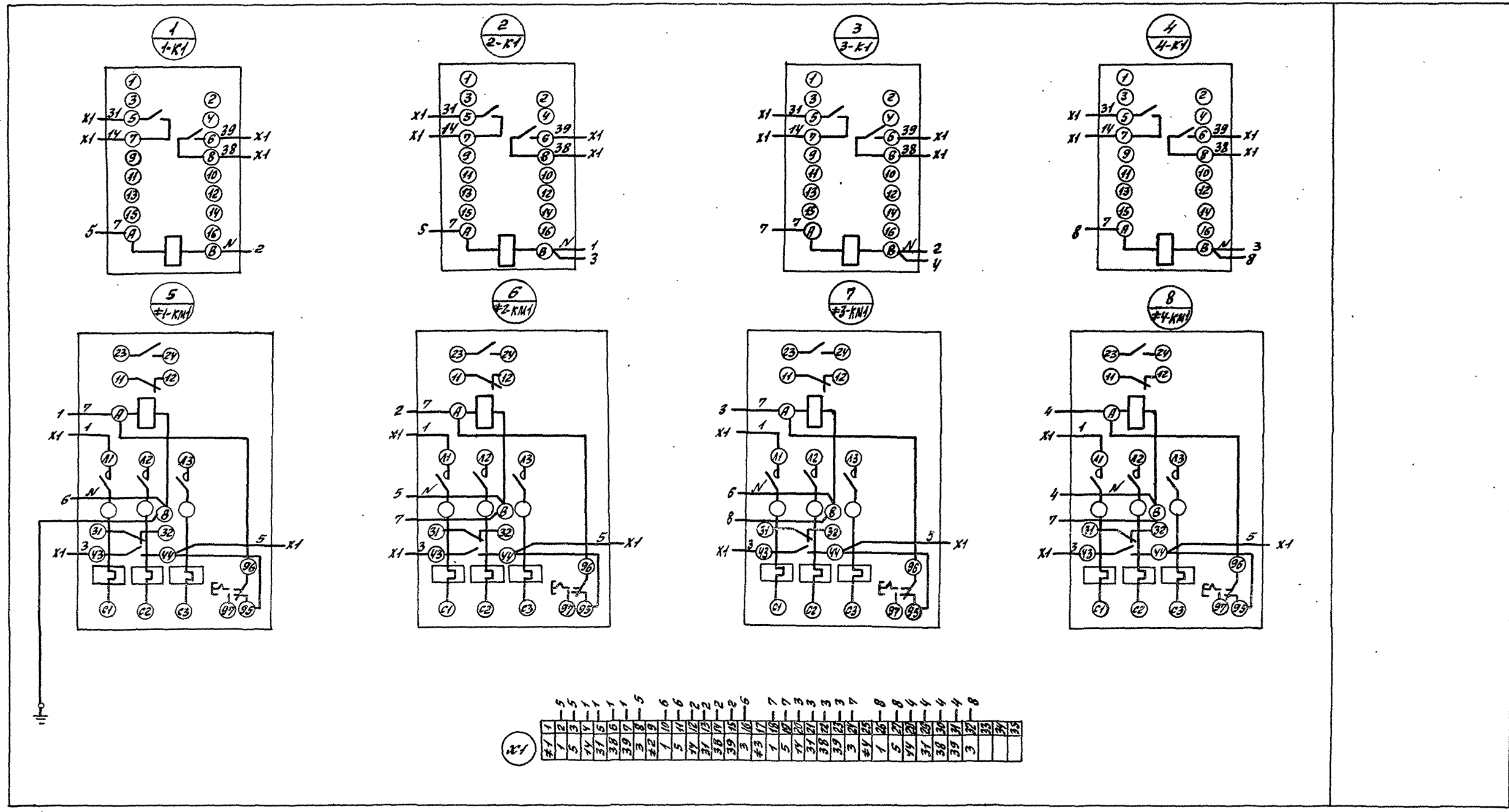
ИПТ Гусева Л.И. ТП 903-1-287.91 - ЭМ.Н1

ИПТ Гусева Л.И. ТП 903-1-287.91 - ЭМ.Н2

Альбом 7

Вид спереди

Дверь ящика
Вид со стороны монтажа

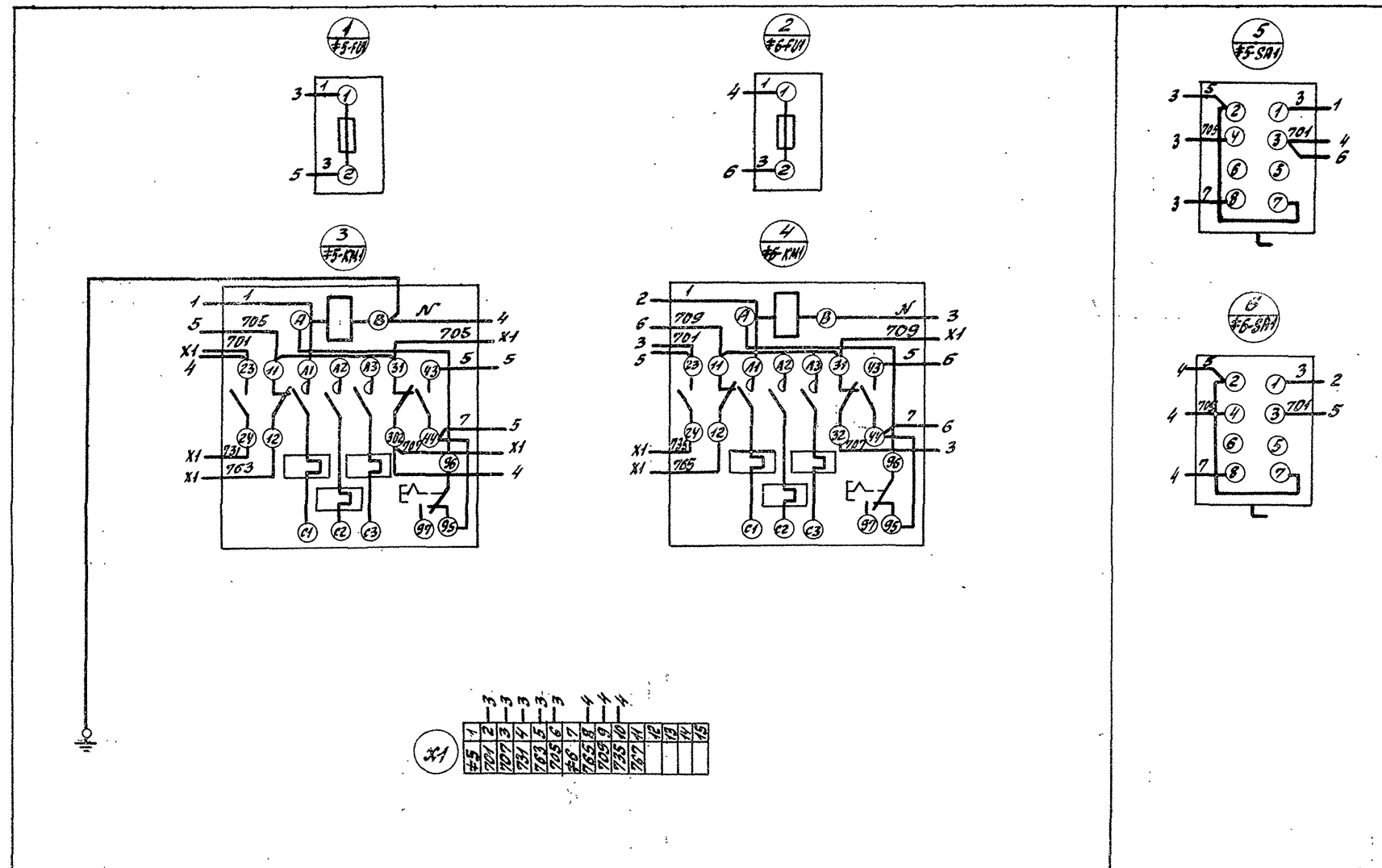


Исполнитель: Подпись и дата Взам. инв. Инв. №

ТП 903-1-287.91 - ЭМ.НН			
Котельная отопительная с 4 котлами "Факел-Р" Топливо-газ. Система	Лист 4	Масштаб	Масштаб
Теплоснабжения - закрытая	Лист 4	Листов	
ЯЩИК 1А Схема электрическая соединений	ЛПН Горьковский САНТЕХПРОЕКТ		

Вид спереди

Дверь ящика
Вид со стороны монтажа



ТП 903-1-287.91 - ЭМ.Н2				
Котельная отопительная	Литер	Масса	Масштаб	
с устоями "Раква-7"				
Топливо-газ. Система				
теплообменная -				
закрытая	Лист 4	Листов 8		
Ящик 5А	3л.			
Схема электрическая	ГПН Брянский		САНТЕХПРОЕКТ	
соединения	ГПН		САНТЕХПРОЕКТ	
24861-07	22	ФОРМАТ А2		

Альбом 7

Формат	Лист	№	Обозначение	Наименование	кол.	Примечание
				<u>Документация</u>		
А3		1	ТП 903-1-287.91-ЭМ.НЗ.1	Общий вид	1	
А3		2	ТП 903-1-287.91-ЭМ.НЗ.2	Схема электрическая соединений	1	
А4		3	ТП 903-1-287.91-ЭМ.НЗ.3	Перечень надписей	1	
				<u>Сборочные единицы</u>		
				Н1		
	1			Пускатель		
				ПМА-3212ПУЗВ		±7-КМ1
				Икч 220В, 1мэ-10,6А	2	±8-КМ1
	2			Рейка К109/1У2	1	В=150
	3			Зажим наборный У123У2.1	10	
	4			Колodka маркировочная КМЗСКУ2.1	2	
	5			Рамка для надписей 66x26	3	
				Н51		
	6			Переключатель УП5312-А545У3	2	±7-СА1
				рук. рев.		±8-СА1

Листы №1-6, 8, 9, 10, 11, 12, 13, 14, 15, 16, 17, 18, 19, 20, 21, 22, 23, 24, 25, 26, 27, 28, 29, 30, 31, 32, 33, 34, 35, 36, 37, 38, 39, 40, 41, 42, 43, 44, 45, 46, 47, 48, 49, 50, 51, 52, 53, 54, 55, 56, 57, 58, 59, 60, 61, 62, 63, 64, 65, 66, 67, 68, 69, 70, 71, 72, 73, 74, 75, 76, 77, 78, 79, 80, 81, 82, 83, 84, 85, 86, 87, 88, 89, 90, 91, 92, 93, 94, 95, 96, 97, 98, 99, 100, 101, 102, 103, 104, 105, 106, 107, 108, 109, 110, 111, 112, 113, 114, 115, 116, 117, 118, 119, 120, 121, 122, 123, 124, 125, 126, 127, 128, 129, 130, 131, 132, 133, 134, 135, 136, 137, 138, 139, 140, 141, 142, 143, 144, 145, 146, 147, 148, 149, 150, 151, 152, 153, 154, 155, 156, 157, 158, 159, 160, 161, 162, 163, 164, 165, 166, 167, 168, 169, 170, 171, 172, 173, 174, 175, 176, 177, 178, 179, 180, 181, 182, 183, 184, 185, 186, 187, 188, 189, 190, 191, 192, 193, 194, 195, 196, 197, 198, 199, 200, 201, 202, 203, 204, 205, 206, 207, 208, 209, 210, 211, 212, 213, 214, 215, 216, 217, 218, 219, 220, 221, 222, 223, 224, 225, 226, 227, 228, 229, 230, 231, 232, 233, 234, 235, 236, 237, 238, 239, 240, 241, 242, 243, 244, 245, 246, 247, 248, 249, 250, 251, 252, 253, 254, 255, 256, 257, 258, 259, 260, 261, 262, 263, 264, 265, 266, 267, 268, 269, 270, 271, 272, 273, 274, 275, 276, 277, 278, 279, 280, 281, 282, 283, 284, 285, 286, 287, 288, 289, 290, 291, 292, 293, 294, 295, 296, 297, 298, 299, 300, 301, 302, 303, 304, 305, 306, 307, 308, 309, 310, 311, 312, 313, 314, 315, 316, 317, 318, 319, 320, 321, 322, 323, 324, 325, 326, 327, 328, 329, 330, 331, 332, 333, 334, 335, 336, 337, 338, 339, 340, 341, 342, 343, 344, 345, 346, 347, 348, 349, 350, 351, 352, 353, 354, 355, 356, 357, 358, 359, 360, 361, 362, 363, 364, 365, 366, 367, 368, 369, 370, 371, 372, 373, 374, 375, 376, 377, 378, 379, 380, 381, 382, 383, 384, 385, 386, 387, 388, 389, 390, 391, 392, 393, 394, 395, 396, 397, 398, 399, 400, 401, 402, 403, 404, 405, 406, 407, 408, 409, 410, 411, 412, 413, 414, 415, 416, 417, 418, 419, 420, 421, 422, 423, 424, 425, 426, 427, 428, 429, 430, 431, 432, 433, 434, 435, 436, 437, 438, 439, 440, 441, 442, 443, 444, 445, 446, 447, 448, 449, 450, 451, 452, 453, 454, 455, 456, 457, 458, 459, 460, 461, 462, 463, 464, 465, 466, 467, 468, 469, 470, 471, 472, 473, 474, 475, 476, 477, 478, 479, 480, 481, 482, 483, 484, 485, 486, 487, 488, 489, 490, 491, 492, 493, 494, 495, 496, 497, 498, 499, 500, 501, 502, 503, 504, 505, 506, 507, 508, 509, 510, 511, 512, 513, 514, 515, 516, 517, 518, 519, 520, 521, 522, 523, 524, 525, 526, 527, 528, 529, 530, 531, 532, 533, 534, 535, 536, 537, 538, 539, 540, 541, 542, 543, 544, 545, 546, 547, 548, 549, 550, 551, 552, 553, 554, 555, 556, 557, 558, 559, 560, 561, 562, 563, 564, 565, 566, 567, 568, 569, 570, 571, 572, 573, 574, 575, 576, 577, 578, 579, 580, 581, 582, 583, 584, 585, 586, 587, 588, 589, 590, 591, 592, 593, 594, 595, 596, 597, 598, 599, 600, 601, 602, 603, 604, 605, 606, 607, 608, 609, 610, 611, 612, 613, 614, 615, 616, 617, 618, 619, 620, 621, 622, 623, 624, 625, 626, 627, 628, 629, 630, 631, 632, 633, 634, 635, 636, 637, 638, 639, 640, 641, 642, 643, 644, 645, 646, 647, 648, 649, 650, 651, 652, 653, 654, 655, 656, 657, 658, 659, 660, 661, 662, 663, 664, 665, 666, 667, 668, 669, 670, 671, 672, 673, 674, 675, 676, 677, 678, 679, 680, 681, 682, 683, 684, 685, 686, 687, 688, 689, 690, 691, 692, 693, 694, 695, 696, 697, 698, 699, 700, 701, 702, 703, 704, 705, 706, 707, 708, 709, 710, 711, 712, 713, 714, 715, 716, 717, 718, 719, 720, 721, 722, 723, 724, 725, 726, 727, 728, 729, 730, 731, 732, 733, 734, 735, 736, 737, 738, 739, 740, 741, 742, 743, 744, 745, 746, 747, 748, 749, 750, 751, 752, 753, 754, 755, 756, 757, 758, 759, 760, 761, 762, 763, 764, 765, 766, 767, 768, 769, 770, 771, 772, 773, 774, 775, 776, 777, 778, 779, 780, 781, 782, 783, 784, 785, 786, 787, 788, 789, 790, 791, 792, 793, 794, 795, 796, 797, 798, 799, 800, 801, 802, 803, 804, 805, 806, 807, 808, 809, 810, 811, 812, 813, 814, 815, 816, 817, 818, 819, 820, 821, 822, 823, 824, 825, 826, 827, 828, 829, 830, 831, 832, 833, 834, 835, 836, 837, 838, 839, 840, 841, 842, 843, 844, 845, 846, 847, 848, 849, 850, 851, 852, 853, 854, 855, 856, 857, 858, 859, 860, 861, 862, 863, 864, 865, 866, 867, 868, 869, 870, 871, 872, 873, 874, 875, 876, 877, 878, 879, 880, 881, 882, 883, 884, 885, 886, 887, 888, 889, 890, 891, 892, 893, 894, 895, 896, 897, 898, 899, 900, 901, 902, 903, 904, 905, 906, 907, 908, 909, 910, 911, 912, 913, 914, 915, 916, 917, 918, 919, 920, 921, 922, 923, 924, 925, 926, 927, 928, 929, 930, 931, 932, 933, 934, 935, 936, 937, 938, 939, 940, 941, 942, 943, 944, 945, 946, 947, 948, 949, 950, 951, 952, 953, 954, 955, 956, 957, 958, 959, 960, 961, 962, 963, 964, 965, 966, 967, 968, 969, 970, 971, 972, 973, 974, 975, 976, 977, 978, 979, 980, 981, 982, 983, 984, 985, 986, 987, 988, 989, 990, 991, 992, 993, 994, 995, 996, 997, 998, 999, 1000

Г.П. Писева	И.П. Креймер	И.П. Карякина	И.П. Креймер	И.П. Полкова	И.П. Большакова
нач.отд	Креймер	Карякина	Креймер	Полкова	Большакова
И.П. Креймер	И.П. Карякина	И.П. Креймер	И.П. Полкова	И.П. Большакова	
И.П. Креймер	И.П. Карякина	И.П. Креймер	И.П. Полкова	И.П. Большакова	
И.П. Креймер	И.П. Карякина	И.П. Креймер	И.П. Полкова	И.П. Большакова	
И.П. Креймер	И.П. Карякина	И.П. Креймер	И.П. Полкова	И.П. Большакова	
И.П. Креймер	И.П. Карякина	И.П. Креймер	И.П. Полкова	И.П. Большакова	
И.П. Креймер	И.П. Карякина	И.П. Креймер	И.П. Полкова	И.П. Большакова	
И.П. Креймер	И.П. Карякина	И.П. Креймер	И.П. Полкова	И.П. Большакова	
И.П. Креймер	И.П. Карякина	И.П. Креймер	И.П. Полкова	И.П. Большакова	

ТП 903-1-287.91-ЭМ.НЗ

Котельная отопительная с котлами, Факел-1" топливо-газ. Система теплоснабжения - закрытая. Ящик 9А	Литер	Лист	Листов
		2	

Г.П. Писева

И.П. Креймер

И.П. Карякина

И.П. Креймер

И.П. Полкова

И.П. Большакова

ППИ Горьковский САНТЕХПРОЕКТ

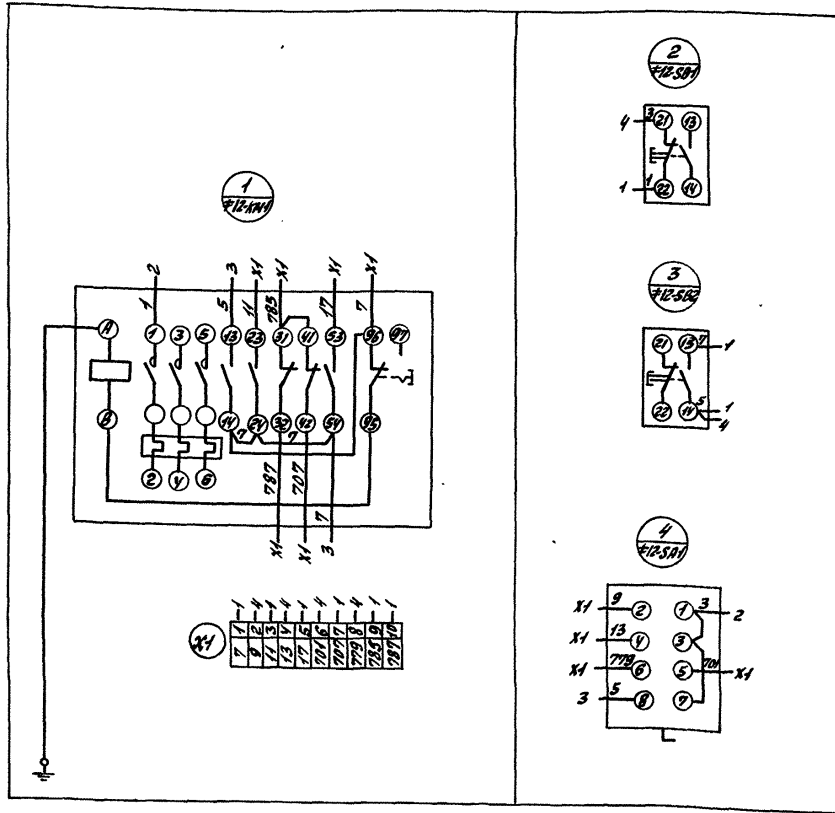
Альбом 7

Лист	№	Обозначение	Наименование	кол.	Примечание
			<u>Документация</u>		
1			Общий вид	1	
2		±7-СА1	Схема электрическая соединений	1	
3		±8-СА1	Перечень надписей	1	
			<u>Сборочные единицы</u>		
			Н1		
			Пускатель		
			ПМА-3212ПУЗВ		±7-КМ1
			Икч 220В, 1мэ-10,6А	2	±8-КМ1
			Рейка К109/1У2	1	В=150
			Зажим наборный У123У2.1	10	
			Колodka маркировочная КМЗСКУ2.1	2	
			Рамка для надписей 66x26	3	
			Н51		
			Переключатель УП5312-А545У3	2	±7-СА1
			рук. рев.		±8-СА1

Листы №1-6, 8, 9, 10, 11, 12, 13, 14, 15, 16, 17, 18, 19, 20, 21, 22, 23, 24, 25, 26, 27, 28, 29, 30, 31, 32, 33, 34, 35, 36, 37, 38, 39, 40, 41, 42, 43, 44, 45, 46, 47, 48, 49, 50, 51, 52, 53, 54, 55, 56, 57, 58, 59, 60, 61, 62, 63, 64, 65, 66, 67, 68, 69, 70, 71, 72, 73, 74, 75, 76, 77, 78, 79, 80, 81, 82, 83, 84, 85, 86, 87, 88, 89, 90, 91, 92, 93, 94, 95, 96, 97, 98, 99, 100, 101, 102, 103, 104, 105, 106, 107, 108, 109, 110, 111, 112, 113, 114, 115, 116, 117, 118, 119, 120, 121, 122, 123, 124, 125, 126, 127, 128, 129, 130, 131, 132, 133, 134, 135, 136, 137, 138, 139, 140, 141, 142, 143, 144, 145, 146, 147, 148, 149, 150, 151, 152, 153, 154, 155, 156, 157, 158, 159, 160, 161, 162, 163, 164, 165, 166, 167, 168, 169, 170, 171, 172, 173, 174, 175, 176, 177, 178, 179, 180, 181, 182, 183, 184, 185, 186, 187, 188, 189, 190, 191, 192, 193, 194, 195, 196, 197, 198, 199, 200, 201, 202, 203, 204, 205, 206, 207, 208, 209, 210, 211, 212, 213, 214, 215, 216, 217, 218, 219, 220, 221, 222, 223, 224, 225, 226, 227, 228, 229, 230, 231, 232, 233, 234, 235, 236, 237, 238, 239, 240, 241, 242, 243, 244, 245, 246, 247, 248, 249, 250, 251, 252, 253, 254, 255, 256, 257, 258, 259, 260, 261, 262, 263, 264, 265, 266, 267, 268, 269, 270, 271, 272, 273, 274, 275, 276, 277, 278, 279, 280, 281, 282, 283, 284, 285, 286, 287, 288, 289, 290, 291, 292, 293, 294, 295, 296, 297, 298, 299, 300, 301, 302, 303, 304, 305, 306, 307, 308, 309, 310, 311, 312, 313, 314, 315, 316, 317, 318, 319, 320, 321, 322, 323, 324, 325, 326, 327, 328, 329, 330, 331, 332, 333, 334, 335, 336, 337, 338, 339, 340, 341, 342, 343, 344, 345, 346, 347, 348, 349, 350, 351, 352, 353, 354, 355, 356, 357, 358, 359, 360, 361, 362, 363, 364, 365, 366, 367, 368, 369, 370, 371, 372, 373, 374, 375, 376, 377, 378, 379, 380, 381, 382, 383, 384, 385, 386, 387, 388, 389, 390, 391, 392, 393, 394, 395, 396, 397, 398, 399, 400, 401, 402, 403, 404, 405, 406, 407, 408, 409, 410, 411, 412, 413, 414, 415, 416, 417, 418, 419, 420, 421, 422, 423, 424, 425, 426, 427, 428, 429, 430, 431, 432, 433, 434, 435, 436, 437, 438, 439, 440, 441, 442, 443, 444, 445, 446, 447, 448, 449, 450, 451, 452, 453, 454, 455, 456, 457, 458, 459, 460, 461, 462, 463, 464, 465, 466, 467, 468, 469, 470, 471, 472, 473, 474, 475, 476, 477, 478, 479, 480, 481, 482, 483, 484, 485, 486, 487, 488, 489, 490, 491, 492, 493, 494, 495, 496, 497, 498, 499, 500, 501, 502, 503, 504, 505, 506, 507, 508, 509, 510, 511, 512, 513, 514, 515, 516, 517, 518, 519, 520, 521, 522, 523, 524, 525, 526, 527, 528, 529, 530, 531, 532, 533, 534, 535, 536, 537, 538, 539, 540, 541, 542, 543, 544, 545, 546, 547, 548, 549, 550, 551, 552, 553, 554, 555, 556, 557, 558, 559, 560, 561, 562, 563, 564, 565, 566, 567, 568, 569, 570, 571, 572, 573, 574, 575, 576, 577, 578, 579, 580, 581, 582, 583, 584, 585, 586, 587, 588, 589, 590, 591, 592, 593, 594, 595, 596, 597, 598, 599, 600, 601, 602, 603, 604, 605, 606, 607, 608, 609, 610, 611, 612, 613, 614, 615, 616, 617, 618, 619, 620, 621, 622, 623, 624, 625, 626, 627, 628, 629, 630, 631, 632, 633, 634, 635, 636, 637, 638, 639, 640, 641, 642, 643, 644, 645, 646, 647, 648, 649, 650, 651, 652, 653, 654, 655, 656, 657, 658, 659, 660, 661, 662, 663, 664, 665, 666, 667, 668, 669, 670, 671, 672, 673, 674, 675, 676, 677, 678, 679, 680, 681, 682, 683, 684, 685, 686, 687, 688, 689, 690, 691, 692, 693, 694, 695, 696, 697, 698, 699, 700, 701, 702, 703, 704, 705, 706, 707, 708, 709, 710, 711, 712, 713, 714, 715, 716, 717, 718, 719, 720, 721, 722, 723, 724, 725, 726, 727, 728, 729, 730, 731, 732, 733, 734, 735, 736, 737, 738, 739, 740, 741, 742, 743, 744, 745, 746, 747, 748, 749, 750, 751, 752, 753, 754, 755, 756, 757, 758, 759, 760, 761, 762, 763, 764, 765, 766, 767, 768, 769, 770, 771, 772, 773, 774, 775, 776, 777, 778, 779, 780, 781, 782, 783, 784, 785, 786, 787, 788, 789, 790, 791, 792, 793, 794, 795, 796, 797, 798, 799, 800, 801, 802, 803, 804, 805, 806, 807, 808, 809, 810, 811, 812, 813, 814, 815, 816, 817, 818, 819, 820, 821, 822, 823, 824, 825, 826, 827, 828, 829, 830, 831, 832, 833, 834, 835, 836, 837, 838, 839, 840, 841, 842, 843, 844, 845, 846, 847, 848, 849, 850, 851, 852, 853, 854, 855, 856, 857, 858, 859, 860, 861, 862, 863, 864, 865, 866, 867, 868, 869, 870, 871, 872, 873, 874, 875, 876, 877, 878, 879, 880, 881, 882, 883, 884, 885, 886, 887, 888, 889, 890, 891, 8

Вид спереди

Дверь ящика
Вид со стороны
монтажа

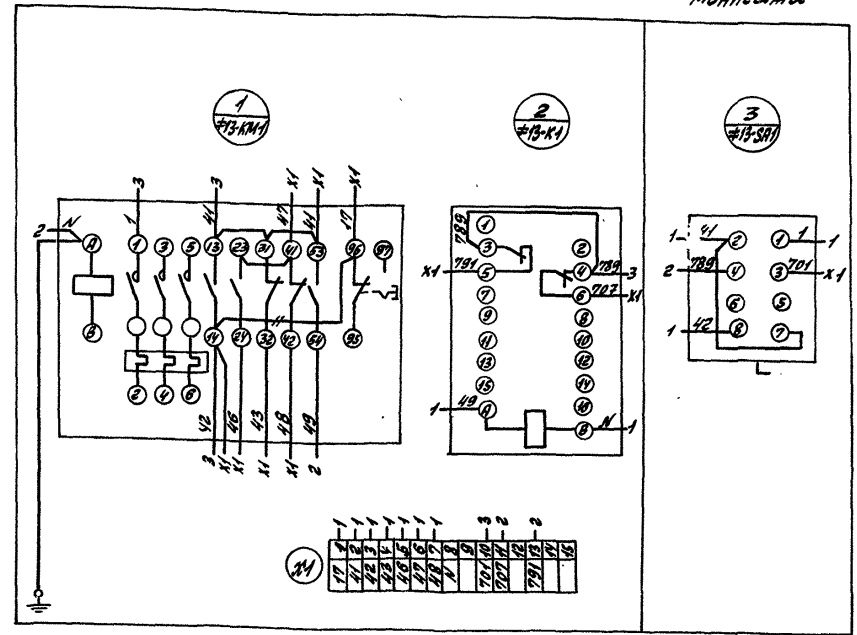


		ТП903-1-287.91 -ЭМ.Н5	
		Котельная отопительная с УКОТ ламп, Факел-Г, Газово-газ. Система теплоснабжения - закрытая.	
Литер	Масса	Масштаб	
		Лист 4	Листов 6
Ящик 12А		ПН Врыковский	
Схема электрическая		САНТЕХПРОЕКТ	
Тип	Исполн.		
Исполн.	Крестьянин		
Исполн.	Корюкина		
Исполн.	Крестьянин		
Исполн.	Полковник		

Исполн. дата Лист 4 из 6

Вид спереди

Дверь ящика
Вид со стороны
монтажа

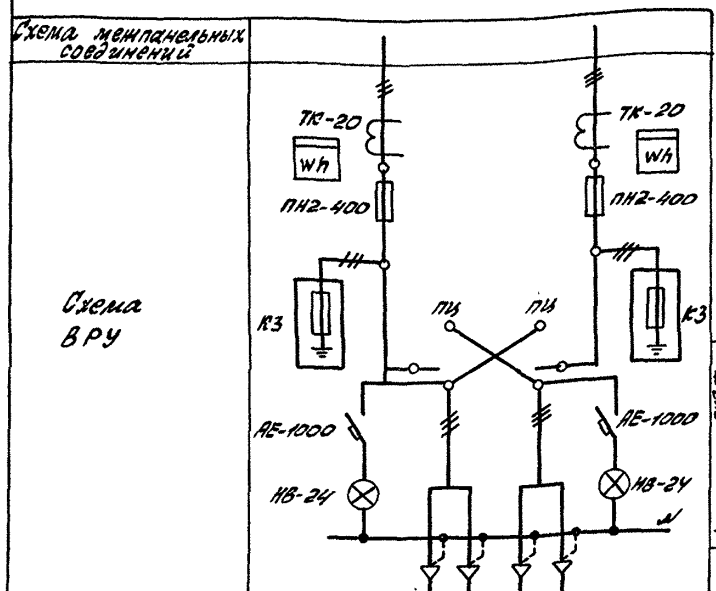


		ТП903-1-287.91 -ЭМ.Н6	
		Котельная отопительная с УКОТ ламп, Факел-Г, Газово-газ. Система теплоснабжения - закрытая.	
Литер	Масса	Масштаб	
		Лист 4	Листов 6
Ящик 13А		ПН Врыковский	
Схема электрическая		САНТЕХПРОЕКТ	
Тип	Исполн.		
Исполн.	Крестьянин		
Исполн.	Корюкина		
Исполн.	Крестьянин		
Исполн.	Полковник		

Исполн. дата Лист 4 из 6

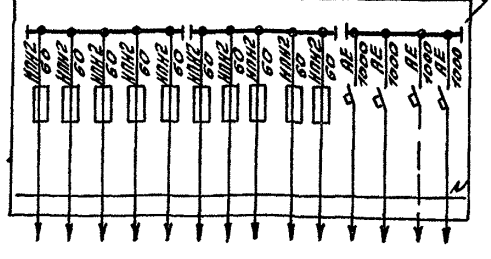
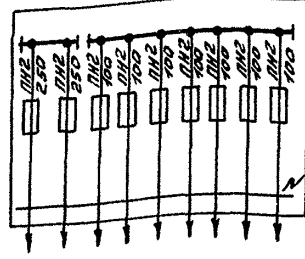
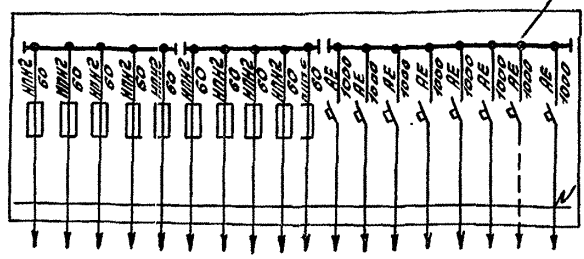
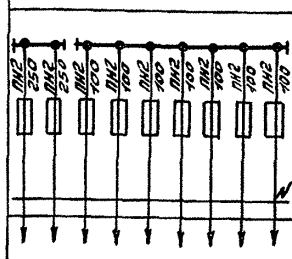
Копир. Ара сол

А.М.С.М.Т



Блок управления освещением

Блок управления освещением



Тип панели	ВРУ-13-204x14		ВРУ-46-004x14								
№№ групп											
Номинальный ток плавкой вставки, А	250	250	200	80	31,5	31,5	31,5	31,5	31,5	31,5	31,5
Тип и технические данные счётчиков непосредственного включения или через трансформаторы тока	поставляется комплектно		поставляется комплектно								
Тип и технические данные трансформ. тока	TK-20 300/5А	TK-20 300/5А									

ВРУ-49-044x14										
20	40	6	16	10	20	10	6	6	1	

ВРУ-46-004x14										
200	80	31,5	31,5	10	50	31,5	31,5	31,5		

ВРУ-49-044x14										
20	10	6	6	16	20	10	6	6	6	

И.М.С.М.Т. Проект и дата 18.01.2010

Привязки:

Гул	Гусева	И.И.			
М.У.О.Д.	Кремль	И.И.			
М.КОНТ.	Каракина	И.И.			
М.О.В.С.	Кремль	И.И.			
М.У.Г.Р.	Лопцова	И.И.			
И.И.Т.К.	Большакова	И.И.			

Копия: Арасов

ТТ 903-1-287.91			-ЭМ.10		
котельная отопительная с котлами, фракел-р/т/олл. 60-023. Система тепло-снабжение-закрытая	Студия	Лист	Листов		
Исх. на распределительные щ. р.	РП				
Опросный лист.	ЛПН Грыковский		САНТЕХПРОЕКТ		
	24861-07	30			

Альбом 7

Обозначение чертежа	Наименование	кол.	Примечание
5.407-43.1 лист 10 исполнение 2 (применительно)	Установка распределительного шкафа ПР11-7078-54УЗ	1	
5.407-64.40МЧ-01	Ящик управления ЯУЭ-0663 Монтажный чертёж	4	
5.407-64.50МЧ	Ящик управления ЯУЭ-0432 Монтажный чертёж	2	
5.407-117.1.40 (применительно)	Установка ящика ЯВШЗ-6342 на стене	1	
5.407-77.1.100МЧ	Пост кнопочный ПКЕУ22-2У2 на стойке Монтажный чертёж	4	
5.407-65.60	Ящик с зажимами для проводников с клеммами сечением до 50 кв. мм Соединение сваркой и болтами	1	
5.407-88.180-06	Настенная одиночная кабельная конструкция высотой 800 мм с полками К1161ц УТ1.5	11	

Обозначение чертежа	Наименование	кол.	Примечание
5.407-88.180-02	Настенная одиночная кабельная конструкция высотой 800 мм с полками К1160ц УТ1.5	10	
5.407-88.160-03	Настенная одиночная кабельная конструкция высотой 400 мм с полками К1161ц УТ1.5	9	
5.407-88.170-13	Настенная одиночная кабельная конструкция высотой 600 мм с полками К1163ц УТ1.5	20	
5.407-49-81 лист 15 Вариант 2	Прокладка лотков КЛ40-П1.87УЗ по стене (вертикально)	6	
4.407-260-037 исполнение 2	Установка разделительной перегородки	15	
4.407-260-037 исполнение 4	Установка разделительной перегородки	15	
В17737.11.01.00.00.05	шкаф управления 16А	1	
5.407-11 лист 28 Вариант 1	Прокладка заземляющих нулевых защитных проводников по стене	120 м	

Обозначение чертежа	Наименование	кол.	Примечание
5.407-11 лист 30 Вариант 1	Ответвление от магистральной заземления, вариант 1 (при прокладке по стене)	50 м	
5.407-11 лист 59 исполнение 8 (применительно)	Перемычка	30	
5.407-63.1.180	Колено	40	
5.407-63.1.190	Колено	5	
5.407-63.1.210	Колено	2	

Шифр: 1001 и 1002

Т1903-1-287.91-ЭМ.И.ВБ

Привязки:	ГИП Беева Нач.отд. Крейтмер И.контр. Карякина Гл.спец. Крейтмер Нач.гр. Попкова Инж.Тх. Большакова	Котельная отопительная с учетом: Факел-Г топливо-газ. система теплообменника-закрытая	стадия лист место в рп 1
Инв. №		Ведомость изделий МЭЗ	ГПН Горьковский САНТЕХПРОЕКТ

Коп. Р. Храст

Альбом 7

Наименование и техническая характеристика изделия материала	Тип, марка	Ед. изм.	Количество
Аппараты напряжения до 1000 В			
Пост управления кнопочный. Ввод проводов 3/4"	Т916-642.005-83 ПМБ 722-242	шт	4
Кнопка, исполнение 2, толкатель красный, "стоп"	Т916-642.015-84 КЕОНУЗ	шт	1
Кнопка, исполнение 2, толкатель чёрный, "пуск"	Т916-642.015-84 КЕОНУЗ	шт	1
* Кнопка, исполнение 2, толкатель красный, "пуск"	Т916-642.015-84 КЕОНУЗ	шт	5
* Кнопка, исполнение 2, толкатель чёрный, "стоп"	Т916-642.015-84 КЕОНУЗ	шт	3
Реле промежуточное 220В, 50Гц контакты 2з, степень защиты IP40	Т916-523.331-78 РП92-М9620У3Б	шт	4
Реле промежуточное 220В, 50Гц, контакты 2р, степень защиты IP40	Т916-523.331-78 РП92-М9620У3Б	шт	1
* Реле промежуточное 220В, 50Гц, контакты 4з+4р	Т916-523.622-82 ЛЭЗБ-144УЗ	шт	7
* Реле времени 220В, 50Гц	Т916-647.036-86 РВ7А-33-Н1УХЛВ	шт	1
Пускатель электромагнитный 220В, 50Гц, номинальный ток тепловых элементов реле 56А	Т916-644-005-84 ЛМА-5212	шт	2
Пускатель электромагнитный 220В, 50Гц, номинальный ток тепловых элементов реле 11,6А	Т916-644.005-84 ЛМА-3212	шт	9
Пускатель электромагнитный 220В, 50Гц, номинальный ток тепловых элементов реле 2,5А	Т916-644.016-86 ЛМА-0204	шт	1
Пускатель электромагнитный 220В, 50Гц, номинальный ток тепловых элементов реле 6,3А	Т916-644.016-86 ЛМА-02Н	шт	1

Наименование и техническая характеристика изделия материала	Тип, марка	Ед. изм.	Количество
* Пускатель электромагнитный 220В, 50Гц, номинальный ток тепловых элементов реле 12,5А	Т916-644.005-84 ЛМА-3212	шт	3
Переключатель универсальный надпись на фронтальной панели №1	Т916-524.074-75 УП5312-А54543	шт	8
Переключатель универсальный, надпись на фронтальной панели №мест-отоп, сезон-0-летн. сезон	Т916-524.074-75 УП5312-Ф34343	шт	1
* Переключатель пакетный, исполнение III	Т916-642.037-86 ППЗ-16/ИЗУ3Б	шт	1
* Выключатель пакетный исполнение III	Т916-642.051-86 ПВЗ-10У3Б	шт	1
* Переключатель	Т916-526.128-78 ЛМОФ90-222277	шт	1
* Тумблер	У60.360.075Т4 782-1	шт	1
* Звонок 220В, 50Гц	Т916-739.059-76 ЗВН220	шт	1
* Светосигнальная арматура. Зелёный	Т916-535.681-76 АСЛ1У2	шт	8
* Светосигнальная арматура. Оранжевый	Т916-535.681-76 АСЛ1У2	шт	2
Предохранитель с вставкой ВТФ-6У3	Т916-521.037-75 ПП7-10У3	шт	2
Предохранитель с вставкой ВТФ-6У3	Т916-521.037-75 ПП7-10У3	шт	4

Наименование и техническая характеристика изделия материала	Тип, марка	Ед. изм.	Количество
* Предохранитель	Т916-521.040-75 ПМБ-60-093	шт	9
* Блок зажимов	Т916-526.108-75 БЗН19-21300-3000У2	шт	1
* Блок зажимов	Т916-526.108-75 БЗН19-21300-3000У2	шт	1
Комплектные устройства для распределения энергии при напряжении до 1000 В			
Пункт распределительный 380В переменного тока, вводной выключатель сверху АЗТ26ФУЗ 250А, фидерные выключатели АЕ2046 12,5А №Н-3 шт АЕ2046 10А №Н-7 шт Маркировочная надпись ПР	Т916-536.675-82 ПР11-1078-84У3	шт	1
Ящик Маркировочная надпись 1А(5А, 7А, 9А)	06116.0.684.116-74	шт	4
Ящик Маркировочная надпись 12А(13А)	06116.0.684.116-74	шт	2
Ящик Маркировочная надпись 10S	Т916-536.007-72 ЯБ143-6342	шт	1

Позиции, отмеченные *, относятся к ВДПУ-3

ТП 903-1-287.94		-ЭМ. И. В. А	
При в/з. зан:	Ген. Директор И. Кондратьев	Менеджер И. Кондратьев	Инженер И. Кондратьев
Инв. №	Копия	Копия	Копия

Котельная отопительная суходутьными, Факел-ПТМ-60. Газ. Система теплообменника - закрытая	Лист 1	Лист 2
Вводная арматура и монтаж для ввода газа в котельную (начало)	ИПМ Горьковский САНТЕХПРОЕКТ	

Копир: Лраси

Альбом 7

Наименование и техническая характеристика изделия материала	Тип, марка	Ед. изм.	Количество
Изоляторы			
Изолятор фарфоровый	ГОСТ 20419-78 А632	шт	3
Кабельные изделия			
Провод 380В 1х1	ГОСТ 6323-79* ПВЗ	км	0.220
* Провод 380В 1х1	ГОСТ 6323-79* ПВЗ	км	0.150
Материалы и изделия			
Шина алюминиевая прямоугольная 5х40	ГОСТ 15196-84	кг	1
Канал стальной 8.3-П-Т-Н-1568 (160)	ГОСТ 2688-80	км	0.036
Изделия заводов			
Главэлектромонтаж			
Стойка кабельная	КН150чУТ15	шт	10
Стойка кабельная	КН151чУТ15	шт	20
Стойка кабельная	КН152чУТ15	шт	22
Полка кабельная	КН160чУТ15	шт	30
Полка кабельная	КН161чУТ15	шт	54
Полка кабельная	КН163чУТ15	шт	60
Подвеска	КН165чУТ15	шт	15

Наименование и техническая характеристика изделия материала	Тип, марка	Ед. изм.	Количество
Подвеска	КН164чУТ15	шт	15
Соединитель перегородок	К168У3	шт	80
Лоток прямой шириной 400	НЛ40- П.В.Т.У.3	шт	6
Дернатель	НЛ-ДУ3	шт	12
Скоба	КН157чУТ15	шт	100
Короб	К107У43	шт	3
Швеллер	УСЖ 54У3	шт	1
Ящик протяжной	К655У2	шт	1
Стойка	К313УХЛ2	шт	4
Профиль зетовый	К24У2	шт	2
Фланок	Ф35У2.5	шт	1
Профиль С-образный	К101/2У2	шт	7
* Профиль С-образный	К101/2У2	шт	3
Занжим наборный	У123У2.1	шт	100
Рейка	К109/У2	шт	2
Колодка маркировочная	КМ3СН2.1	шт	12
Рамка для размещения надписей 68х26	ТУ36- 1130-79	шт	19

Наименование и техническая характеристика изделия материала	Тип, марка	Ед. изм.	Количество
Прокат чёрных металлов			
Полоса, ГОСТ 103-76 4х25		т	0.050
4х40		т	0.155
Лист, ГОСТ 19903-74 1.5		т	0.035
1.6		т	0.007
Уголок, ГОСТ 8509-86 25х25х4		т	0.015
Трубы стальные			
Труба электросварная ГОСТ 10704-76 длиной не менее 6м, с полостью сплюсненным гратом, термически обработанная, с наружным диаметром и толщиной стенки:			
725 х 6		км	0.020
733 х 2		км	0.005
760 х 2		км	0.002
Изоляционные материалы			
Лист асбестоцементный плоский, ГОСТ 18124-75, прессованный, размерами 1200 х 800 х 8		шт	23

ШЕЛ. В. ПИРА. ПОДР. В. П. С. Т. С.

ТТ 903-1-287. 91 -ЭМ. И. ВА

Приказ:	Гип Гусева	Мин. котельная отопительная с котлами, Факел-Г. Теплов-газ. Система теплонадежная - закрытая	Вставка	Лист	Листов
	И. КОТЛ. КАРЯКИНА	И. КОТЛ. КОВЫЛИН	РП	2	
	И. КОТЛ. КОВЫЛИН	И. КОТЛ. КОТЛОВА	РП Горьковский САНТЕХПРОЕКТ		
И. КОТЛ. КОВЫЛИН	И. КОТЛ. КОТЛОВА	И. КОТЛ. КОТЛОВА	Верность изделий и материалов для изготовления изделий (окончание)		

Ведомость чертежей основного комплекта марки ЭО

ведомость ссылочных и прилагаемых документов

Лист	Наименование	Примечание стр.
1	Общие данные	33
2	План расположения оборудования и прокладки осветительных сетей на отм. 0,000.	34

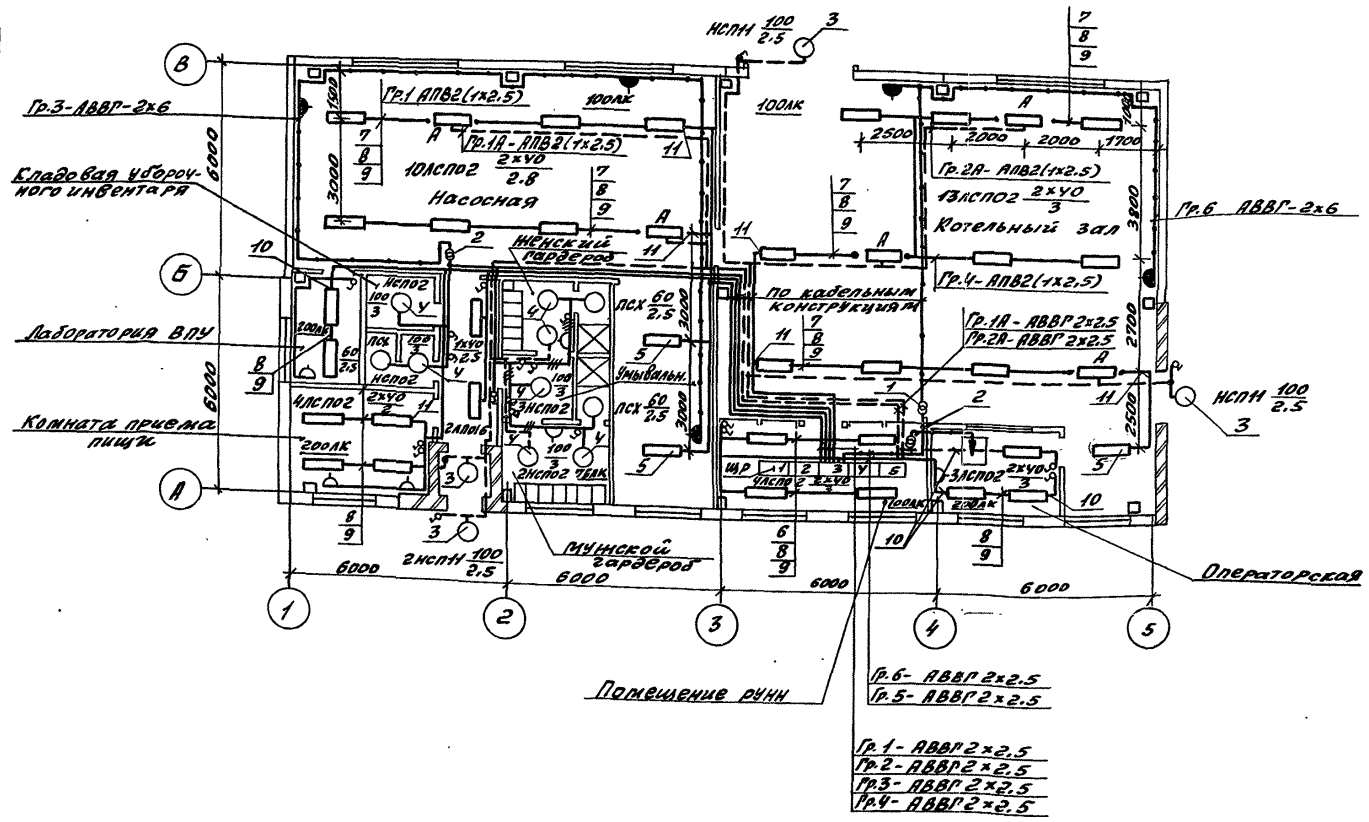
Обозначение	Наименование	Примечание стр.
Ссылочные документы		
5.407-112	Установка групповых осветительных щитков Вып. 0 Материалы для проектирования вып. 1 Монтажные чертежи Чертежи изделий, 1988г.	
5.407-90	Установка светильников с люминесцентными лампами в производственных помещениях, 1987г.	
5.407-91	Установка светильников с ртутными лампами высокого давления и лампами накаливания в производственных помещениях Вып. 1 Чертежи монтажные Вып. 2 Чертежи изделий, 1987г.	
4.407-236	Установка светильников с люминесцентными лампами на железобетонных фермах и перекрытиях, 1978г.	
Прилагаемые документы		
903-1-287.91-30и.85	Ведомость изделий МЭЗ	35
903-1-287.91-30и.В.Я	Ведомость изделий и материалов для изготовления изделий МЭЗ	36
903-1-287.91-30.СО	Спецификация оборудования	Альбом 11
903-1-287.91-30.В.М	Ведомость потребности в материалах	Альбом 12

Освещенность помещений выбрана согласно требованию главы II-4-79 СНиП.
 Предусмотрено три вида освещения: рабочее, аварийное для продолжения работы и переносное (ремонтное) освещение напряжением 12В и 36В.
 Полезная площадь освещаемых помещений - 288 кв.м
 Количество светильников освещающих помещения - 52 шт.
 Напряжение сети общего освещения 380/220В
 Напряжение на лампах 220В.
 Напряжение сети ремонтного освещения 12В и 36В.
 Установленная мощность рабочего освещения - 3,26 кВт, аварийного - 0,92 кВт.
 Групповую сеть выполнить в соответствии с указаниями на плане.
 Заземление элементов электрооборудования выполнить при соединении к рабочему нулевому проводу сети электроосвещения.
 Монтаж заземления выполнить по СНиП 3.05.06-85 и ГОСТ 12.1.030-81. Для расчета сети коэффициент использования принят 1.

Титульный проект разработан в соответствии с действующими нормами и правилами и предусматривает мероприятия, обеспечивающие взрывную, взрывопожарную и пожарную безопасность при эксплуатации здания.
 Главный инженер проекта *Мухометов* *Г. Гусева*

Привязан:		
Инв. №		
ТП 903-1-287.91-30		
Ген. Дир. Гусева	Инж. Кривошеина	Копировать
Инж. Кривошеина	Инж. Кривошеина	Копировать
Инж. Кривошеина	Инж. Кривошеина	Копировать
Инж. Кривошеина	Инж. Кривошеина	Копировать
Копир. Проект		

План на отм. 0.000



№	Обозначение	Наименование	Кол	Примечание
1	5.407-112.1.360 МУ	Ящик серии ЯТН-025-2143 на стене Монтажный чертёж	1	
2	5.407-112.1.360 МУ	Ящик серии ЯТН-025-2343 на стене Монтажный чертёж	2	
3	5.407-91.1.30 МУ	Установка светильника НСПН-100 с лампой накаливания на стене на кронштейне УНБУЗ Монтажный чертёж	4	
4	5.407-91.1.240-02	Установка светильника ЛПОЗ-100 с лампой накаливания на трубчатом подвесе под перекрытием толщиной более 150 мм. Монтажный чертёж	7	
5	5.407-90.140-02	Установка светильника ЛПОЗ с люминесцентными лампами на подвесе под перекрытием толщиной более 150 мм. Монтажный чертёж	3	
6	4.407-236-070 исп.1	Линия из коробов КЛ-1с 2-мя светильниками ЛСПОЗ Провод АПВ2(1x2.5)	2	
7	4.407-236-070 исп.2	Линия из коробов КЛ-1 с 4-мя светильниками ЛСПОЗ Провод АПВ2(1x2.5)	5	
8	4.407-236-030 исп.2.	Крепление коробов КЛ-1с люминесцентными светильниками ЛСПОЗ на подвесе к сборному железобетону	58	
9	4.407-236-06У	Подвес	58	
10	4.407-236-032 исп.3	Подвод питания	9	
11	4.407-236-032 исп.4	Подвод питания	5	

Групповая сеть осветительного оборудования выполнена от щита ЩР типа ВРУ (см. проект силового электрооборудования).

ТН 903-1-287.91-30

Привязки

ГМП	Гусев	В.И.	Котельная отопительная с котлами Факел-Г	Лист	Листов
Нач.пр.	Креймер	А.И.			
Нач.пр.	Корякина	В.И.	План расположения оборудования и прокладку осветительных сетей на отм. 0.000	ЛП	2
Нач.пр.	Креймер	В.И.			
Нач.пр.	Пелево	В.И.	МПИ Горьковский		
			САНТЕХПРОЕКТ		

Альбом 7

Обозначение чертежа	Наименование	кол.	Примечание
5.407-12.1.360мч	Ящик серии ЯТП-0,25-21УЗ на стене Монтажный чертёж	1	
5.407-12.1.360мч	Ящик серии ЯТП-0,25-23УЗ на стене Монтажный чертёж	2	
5.407-91.1.30мч	Установка светильника НСПН-100 с лампой накаливания на стене на кронштейне УНБ УЗ Монтажный чертёж	4	
5.407-91.1.240-02	Установка светильника НСПОЗ-100 с лампой накаливания на трубчатом подвесе под перекрытием толщиной более 150мм Монтажный чертёж	7	
5.407-90.140-02	Установка светильника ЛСПОЗ с люминесцентными	3	

Обозначение чертежа	Наименование	кол.	Примечание
	Лампы на подвесе под перекрытием толщиной более 150мм. Монтажный чертёж		
4.407-236-070	Линия из коробов КЛ-1 с 2 ^{мр} светильниками ЛСПОЗ Провод АПВ2(1х2.5)	2	
4.407-236-070	Линия из коробов КЛ-1 с 4 ^{мр} светильниками ЛСПОЗ Провод АПВ2(1х2.5)	5	
4.407-236-030	Крепление коробов КЛ-1 с люминесцентными светильниками ЛСПОЗ на подвесе к сборному железобетону	58	
4.407-236-06У	Подвес	58	
4.407-236-032	Подвод питания	9	
4.407-236-032	Подвод питания	5	

Инв. № докум. 110077, 110078, 110079

ТП 903-1-287.91- 9021.85

Котельная отопительная с 4 котлами, Факел-РЗ, Теплооб-2аз. Система теплообогрева - закрытая

Ведомость изделий МЭЗ

Ген. Иссева
Нач.пр. Креймер
Инж.пр. Карякина
Инж.пр. Креймер
Нач.пр. Попкова

Инв. №

Стор. лист Листов
РД 1

ГПН Горьковский САНТЕХПРОЕКТ

копир. Карава

Альбом 7

Наименование и техническая характеристика изделия материала	Тип, марка	Ед. изм.	Кол-во
Оборудование светотехническое			
Светильник подвесной с лампой накаливания до 100 Вт	КСП02-100/151-04-У5	шт	7
Светильник подвесной с лампой накаливания до 100 Вт с сеткой	КСПН-100-23У43	шт	4
Светильник люминесцентный подвесной для крепления на корпусе с экранирующей пластмассовой решеткой: 2x40 Вт	ЛСП02-2x40/2x36 ДЭ0-07У4М	шт	33
Светильник люминесцентный подвесной для крепления на монтажный профиль с экранирующей пластмассовой решеткой: 2x40 Вт	ЛСП02-2x40/2x36 ДЭ0-07У4М	шт	3
Нагревательные изделия			
Провод 380В 1x2,5	АЛВ	км	0,3

Наименование и техническая характеристика изделия материала	Тип, марка	Ед. изм.	Кол-во
Изделия заводов Главэлектро-монтажа			
Ящик с понижающим трансформатором 220/12В	ЯТП-0,25-2143	шт	1
220/36В	ЯТП-0,25-2343	шт	2
Кронштейн	УН6У3	шт	4
Короб	КЛ-143	шт	46
Заглушка	КЛ-343	шт	24
Подвес тросовый	КЛ-ПТ43	шт	61
Держатель	У25М43	шт	7
Подвес	К98243	шт	7
Профиль зетовый	К23942	шт	2
Уголок	УСЗК 5543	шт	2
Полоса	УСЗК 5643	шт	5
Шайба	УСЗК 7041	шт	12
Втулка	Л83УКА2	шт	19

Наименование и техническая характеристика изделия материала	Тип, марка	Ед. изм.	Кол-во
Скоба	К14242	шт	45
Скоба	К73142	шт	205
Прокат черных металлов			
Полоса, ГОСТ 103-76 4x40		кг	10
Лента, ГОСТ 6009-74 3x30		кг	70

инв. №, дата, дата, дата

ТП 903-1-287. 91-904. ВА

Привязан:

Гип	Всева	Мид	Котельная отопительная с 4 котлами, факел-г. топливо-газ. Система теплообменника - загрытая	Стандарт	Лист	Листов
Инв. №	Контр	Каракина	Информ	ПП		1
	Пл. спец	Кремер	Инж	Ведомость изделий из материалов для изготовления изделий из ст. ЛЕНА		
	Инв. №	Волокова	Инж	МПИ Горьковский САНТЕХПРОЕКТ		

копия: Крест

**Ведомость чертёжной основной
комплекта марки СС**

Лист	Наименование	Примечание, стр.
1	Общие данные. План расположения сетей	

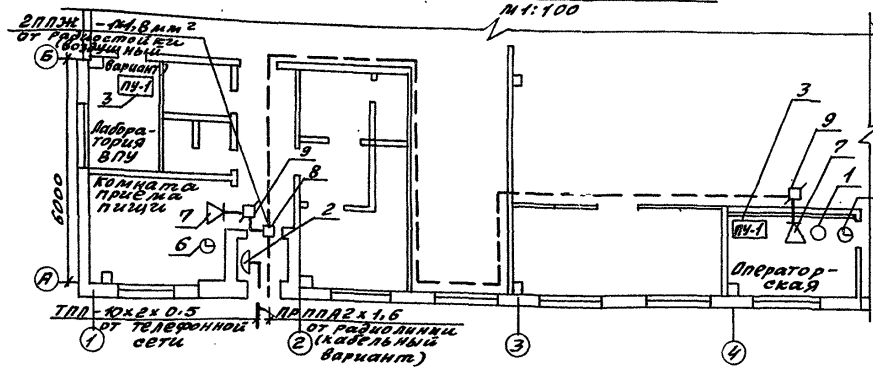
**Ведомость прилагаемых
документов**

Обозначение	Наименование	Примечание
ТП903-1-СС.СО	Спецификация оборудования	
ТП903-1-СС.ВН	Ведомость потребности в материалах	

№	Код	Наименование	Единица измерения	Примечание
13	ТУ 16.505.235.76	Провод для радиотехники ППН-2х1,6	10м	для кабель-ного варианта
14		кабель ППН-2х1,6		
15		Проволока стальная стальная СТ-У	0,5	для
16		Проволока стальная стальная д=2,5 мм	10м	для
17		Проволока стальная стальная ППН-1х1,8 мм ²	1	для
18		Радиостойкая РСТ-1600	5	для
19		Изоленты РФО-10	2м	для
		Труба водогазопроводная водная ГОСТ 3262-75		
		резьбой с коротким концом, с плавностью сплюснутым гратом, с широтой, с условным проходом М-Р16х2,5-6000		

Марка поз.	Обозначение	Наименование	Кол	Примечание
1	РГО 0218.059ТУ	Телефонизация	1	
2		Телефонный аппарат ТР-146	1	
3	РГН.220.004ТУ	Коробка распределительная КРП-10 пост 8525-78	1	
4		Комплект переборного громкоговорящего устройства ПУ-1	2	
5		Кабель телефонный ТП-10х2х0,5 ГОСТ 22198-77	10м	
6		Провод телефонный ТРП-1х2х0,5 ГОСТ 3262-75	60м	
7	РРО.218.054ТУ	Усификация	2	
8		Электромеханические часы "Янтарь"	2	
9		Радификация	3	
10		Громкоговоритель абонентский ТРП-304	1	
11		Коробка ответвительная УК-П пост 100 40-75	2	
12		Коробка ограничительная УК-2Р.0,5 пост 100-75	2	
13	ТУ-45623.647.001-73	Розетка штепсельная РШР-1	2	
14		Провод для радиотехники ППН-2х1,2	10м	
15		кабель ППН-2х1,6	30м	
16		кабель ППН-2х0,6	2	
17		кабель ППН-2х0,6	2	

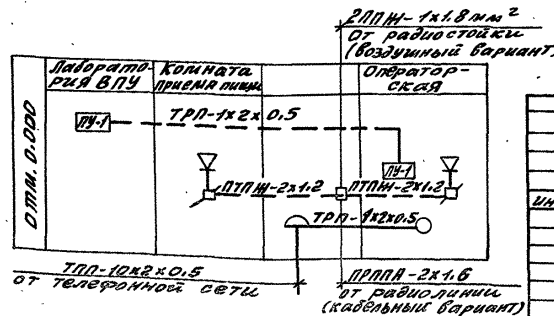
План на отм. 0.000



Общие указания

Телефонная сеть выполняется кабелем марки ТП и проводом марки ТРП.
Радиотрансляционная сеть выполняется проводом марки ППН.

Скелетная схема



Типовой проект разработан в соответствии с действующими нормами и правилами и предусматривает эксплуатацию, обеспечивающую безопасную, безаварийную и пожарную безопасность при эксплуатации здания.

Главный инженер проекта: *Гусев*

ИНВ.№		ТП903-1-287.91-СС	
Лист	Всего	Лист	Всего
1	1	1	1
Лит. В.С.В.		Лит. В.С.В.	
Инж. от. К.С.С.		Инж. от. К.С.С.	
Инж. от. В.С.С.		Инж. от. В.С.С.	
Инж. от. П.С.С.		Инж. от. П.С.С.	
Инж. от. М.С.С.		Инж. от. М.С.С.	
Инж. от. А.С.С.		Инж. от. А.С.С.	
Инж. от. Я.С.С.		Инж. от. Я.С.С.	
Инж. от. З.С.С.		Инж. от. З.С.С.	
Инж. от. И.С.С.		Инж. от. И.С.С.	
Инж. от. О.С.С.		Инж. от. О.С.С.	
Инж. от. Р.С.С.		Инж. от. Р.С.С.	
Инж. от. С.С.С.		Инж. от. С.С.С.	
Инж. от. Т.С.С.		Инж. от. Т.С.С.	
Инж. от. У.С.С.		Инж. от. У.С.С.	
Инж. от. Ф.С.С.		Инж. от. Ф.С.С.	
Инж. от. Х.С.С.		Инж. от. Х.С.С.	
Инж. от. Ц.С.С.		Инж. от. Ц.С.С.	
Инж. от. Ч.С.С.		Инж. от. Ч.С.С.	
Инж. от. Ш.С.С.		Инж. от. Ш.С.С.	
Инж. от. Щ.С.С.		Инж. от. Щ.С.С.	
Инж. от. Ъ.С.С.		Инж. от. Ъ.С.С.	
Инж. от. Ы.С.С.		Инж. от. Ы.С.С.	
Инж. от. Ь.С.С.		Инж. от. Ь.С.С.	
Инж. от. Э.С.С.		Инж. от. Э.С.С.	
Инж. от. Ю.С.С.		Инж. от. Ю.С.С.	
Инж. от. Я.С.С.		Инж. от. Я.С.С.	

Копир: Хусев

