

**Типовые проектные решения**  
**820-4-033.88**

**Водосбросы трубчатые с ковшовым оголовком на расход воды  
до 50 м<sup>3</sup>/с с перепадом от 7 до 15 м**

**АЛЬБОМ 2**

**Конструкции железобетонные**

2517/2  
и цена: 6-92

СС. УИТА. Д. 2517/2

Типовые проектные решения

820-4-033.88

**Водосбросы трубчатые с ковшовым оголовком на расход воды  
до 50 м<sup>3</sup>/с с перепадом от 7 до 15 м**

**АЛЬБОМ 2**

**ПЕРЕЧЕНЬ АЛЬБОМОВ**

- Альбом 1 Пояснительная записка, архитектурно-строительные решения
- Альбом 2 Конструкции железобетонные
- Альбом 3 Конструкции металлические
- Альбом 4 Сметы
- Альбом 5 Ведомость потребности в материалах

Разработан  
институтом „Белгипроводхоз“  
Главный инженер  
института *ВЛ* П. Е. Лапчук  
Главный инженер  
проекта *М* В. М. Макеев  
Согласован

Зам. нач. В/О  
„Союзводпроект“ Б. В. Орлов  
Главный инженер  
проекта Л. И. Ляманская

Утвержден и введен в действие  
Минводхозом СССР  
Протокол № 778  
от 14 июня 1988 г.

Ведомость рабочих чертежей основного комплекта КЖ

Альбом 2

Лист	Наименование	Примечание
1...4	Общие данные	
5	КВАТ-1С Входной оголовок. Спецификация	
6	КВАТ-1С Ведомость расхода стали. Опалубочный чертеж. План. Разрезы 1-1... 2-2.	
7	КВАТ-1С Схема армирования участка монолитного УМ1. Разрезы 1-1... 6-6	
8	КВАТ-1С Схемы армирования участка монолитного УМ2, УМ3. Разрезы 1-1... 4-4	
9	КВАТ-1С Схемы армирования участков монолитных УМ4, УМ5, УМ6. Разрезы 1-1... 2-2	
10	КВАТ-2С. Входной оголовок. Спецификация.	
11	КВАТ-2С Опалубочный чертеж. Входной оголовок. План. Разрез 1-1.	
12	КВАТ-2С Ведомость расхода стали. Опалубочный чертеж. Разрез 2-2.	
13	КВАТ-2С. Схема армирования участка монолитного УМ1. Разрезы 1-1... 3-3	
14	КВАТ-2С. Схема армирования участка монолитного УМ1. Разрезы 4-4... 7-7	
15	КВАТ-2С. Схема армирования участка монолитного УМ2. Разрезы 1-1... 3-3	
16	КВАТ-2С. Схемы армирования участков монолитных УМ3... УМ6.	

Типовые проектные решения разработаны в соответствии с действующими нормами и правилами.

Главный инженер проекта И.С. В.М. Махеев  
ГИП организации привязчика

Ведомость рабочих чертежей основного комплекта КЖ

Лист	Наименование	Примечание
17	КВАТ-3С. Входной оголовок. Спецификация	
18	КВАТ-3С. Опалубочный чертеж. Входной оголовок. План. Разрез 1-1.	
19	КВАТ-3С. Ведомость расхода стали. Опалубочный чертеж. Разрез 2-2.	
20	КВАТ-3С. Схема армирования участка монолитного УМ1. Разрезы 1-1... 3-3.	
21	КВАТ-3С. Схема армирования участка монолитного УМ1. Разрезы 4-4... 7-7.	
22	КВАТ-3С. Схема армирования участка монолитного УМ2. Разрезы 1-1... 3-3.	
23	КВАТ-3С. Схема армирования участков монолитных УМ3... УМ6.	
24	КВАТ-4С. Входной оголовок. Спецификация	
25	КВАТ-4С. Опалубочный чертеж. Входной оголовок. План. Разрез 1-1.	
26	КВАТ-4С. Ведомость расхода стали. Опалубочный чертеж. Разрез 2-2.	
27	КВАТ-4С. Схема армирования участка монолитного	

2517/2.

Привязан			
Инв. №			
ТПР 820-4-033.88		КЖ	
Водосбросы трубчатые с ковшевым оголовком на расход воды до 50 м³/с при перепадах от 7 до 15 м.			
Разраб	Мирошенко	08.88	Листы
Г.И.П.	Махеев	08.88	
Нач.отв.	Красуцкий	08.88	
Общие данные (начало)		Р	Листов
И.контр.	Новик	08.88	Безопределено

Копировал

Формат А3

Инв. № подл. Подпись и дата. Взам. инв. №

Ведомость рабочих чертежей основного комплекта КЖ

Ведомость рабочих чертежей основного комплекта КЖ

Альбом 2

Лист	Наименование	Примечание
	УМ1 Разрезы 1-1...3-3	
28	КВАТ-4С Схема армирования участка монолитного	
	УМ1 Разрезы 4-4...7-7	
29	КВАТ-4С Схема армирования участка монолитного	
	УМ2 Разрезы 1-1...3-3	
30	КВАТ-4С Стены армирования участков монолитных	
	УМ3 ... УМ6	
31	КВАТ-10 Схема армирования диафрагмы	
32	КВАТ-20 Схема армирования диафрагмы	
33	КВАТ-30 Схема армирования диафрагмы	
34	КВАТ-40 Схема армирования диафрагмы	
35	КВАТ-1 Концевой лоток. Узел 1. Спецификация	
36	КВАТ-1 Схема армирования концевого лотка. Узел 1	
37	КВАТ-2 Концевой лоток. Узел 1. Спецификация	
38	КВАТ-2 Схема армирования концевого лотка. Узел 1	
39	КВАТ-3 Концевой лоток. Спецификация. Узел 1	
40	КВАТ-3 Схема армирования концевого лотка. Узел 1	
41	КВАТ-4 Концевой лоток. Спецификация. Узел 1	
42	КВАТ-4 Схема армирования концевого лотка. Узел 1	
43	КВАТ-1 Монолитная насадка. Спецификация. Узел 2	
44	КВАТ-1 Схема армирования монолитной насадки. Узел 2	
45	КВАТ-2 Монолитная насадка. Спецификация. Узел 2	
46	КВАТ-2 Схема армирования монолитной насадки. Узел 2	
47	КВАТ-3 Монолитная насадка. Спецификация. Узел 2	
48	КВАТ-3 Схема армирования монолитной насадки. Узел 2	
49	КВАТ-4 Монолитная насадка. Спецификация. Узел 2	

Инв. № подл. Подпись и дата

Лист	Наименование	Примечание
50	КВАТ-4 Схема армирования монолитной насадки. Узел 2	
51	КВАТ-1 Концевой лоток. Спецификация. Узел 3	
52	КВАТ-1 Схема армирования концевого лотка. Узел 3	
53	КВАТ-2 Концевой лоток. Спецификация. Узел 3	
54	КВАТ-2 Схема армирования концевого лотка. Узел 3	
55	КВАТ-3 Концевой лоток. Спецификация. Узел 3	
56	КВАТ-3 Схема армирования концевого лотка. Узел 3	
57	КВАТ-4 Концевой лоток. Спецификация. Узел 3	
58	КВАТ-4 Схема армирования концевого лотка. Узел 3	
59	КВАТ-1 Схема установки закладных деталей	
60	КВАТ-2 Схема установки закладных деталей	
61	КВАТ-3 Схема установки закладных деталей	
62	КВАТ-4 Схема установки закладных деталей	
63	КВАТ-1Н Входной оголовок спецификация	
64	КВАТ-1Н Ведомость расхода стали. Опр. лубочный	
	чертеж. План. Разрезы 1-1...3-3	
65	КВАТ-1Н Схема армирования участка монолитного	
	УМ1 Разрезы 1-1...5-5	
65	КВАТ-1Н Схема армирования участка монолитного	
	УМ2 Разрезы 1-1...3-3	
67	КВАТ-1Н Схема армирования участка монолитного	
	УМ3 Разрезы 1-1...3-3	

2517/2

ТПР 820-4-033.88 КЖ		
Водобросы трубчатые с кошачьим оголовком на расход воды до 50 м³/с при перепадах от 7 до 15 м		
стадия	Лист	Листов
Р	2	
Общие данные (продолжение)		Белгипрводхоз
Инв. №	И. контр.	Новик

Копировал

Формат А3

Лист 2

Ведомость рабочих чертежей основного комплекта КЖ

Лист	Наименование	Примечание
68	КВАТ-2М Входной оголовок. Спецификация	
69	КВАТ-2М Опалубочный чертеж. Входной оголовок. План. Разрез 1-1	
70	КВАТ-2М Ведомость расхода стали. Опалубочный чертеж. Разрез 2-2.	
71	КВАТ-2М Схема армирования участка монолитного УМ1. Разрезы 1-1... 2-2	
72	КВАТ-2М Схема армирования участка монолитного УМ1. Разрезы 3-3... 4-4	
73	КВАТ-2М Схема армирования участка монолитного УМ2. Разрезы 1-1... 3-3	
74	КВАТ-2М Схема армирования участка монолитного УМ3. Разрезы 1-1... 3-3	
75	КВАТ-3М Входной оголовок. Спецификация	
76	КВАТ-3М Опалубочный чертеж. Входной оголовок. План. Разрез 1-1	
77	КВАТ-3М Ведомость расхода стали. Опалубочный чертеж. Разрез 2-2	
78	КВАТ-3М Схема армирования участка монолитного УМ1. Разрезы 1-1... 2-2	
79	КВАТ-3М Схема армирования участка монолитного УМ1. Разрезы 3-3... 4-4	
80	КВАТ-3М Схема армирования участка монолитного УМ2. Разрезы 1-1... 3-3.	
81	КВАТ-3М Схема армирования участка монолитного УМ3. Разрезы 1-1... 3-3.	

Инв. № подл. Подпись и дата. Взам. инв. №

Ведомость рабочих чертежей основного комплекта КЖ

Лист	Наименование	Примечание
82	КВАТ-4М Входной оголовок. Спецификация	
83	КВАТ-4М Опалубочный чертеж. Входной оголовок. План. Разрез 1-1	
84	КВАТ-4М Ведомость расхода стали. Опалубочный чертеж. Разрез 2-2	
85	КВАТ-4М Схема армирования участка монолитного УМ1. Разрезы 1-1... 2-2	
86	КВАТ-4М Схема армирования участка монолитного УМ1. Разрезы 3-3... 4-4	
87	КВАТ-4М Схема армирования участка монолитного УМ2. Разрезы 1-1... 3-3	
88	КВАТ-4М Схема армирования участка монолитного УМ3. Разрезы 1-1... 3-3	

2517/2

Привязан				Т.П.Р 820-4-033.88		КЖ	
				Водомеры, трубчатые с ковшовым оголовком на расход воды до 50м³ при перепадах от 7 до 15 м.			
Разработ	Мирошник	01.88	Стр.	Лист	Листов		
Г.И.П.	Макеев	01.88	Р	3			
Нач. отд.	Красчицкий	08.88	Общие данные (продолжение)				Белгипроводхоз
Инв. № 2	Н.Квентр	Нобия	01.88	Копировал			

Ведомость спецификаций КЖ

Лист 2

Лист	Наименование	Примечание
5	КВАТ-1с Входной оголовок. Спецификация	
10	КВАТ-2с Входной оголовок. Спецификация	
17	КВАТ-3с Входной оголовок. Спецификация	
24	КВАТ-4с Входной оголовок. Спецификация	
35	КВАТ-1 Концевой лоток. Узел 1. Спецификация	
37	КВАТ-2 Концевой лоток. Узел 1. Спецификация	
39	КВАТ-3 Концевой лоток. Узел 1. Спецификация	
41	КВАТ-4 Концевой лоток. Узел 1. Спецификация	
43	КВАТ-1 Монолитная насадка. Спецификация Узел 2	
45	КВАТ-2 Монолитная насадка. Спецификация Узел 2	
47	КВАТ-3 Монолитная насадка. Спецификация Узел 2	
49	КВАТ-4 Монолитная насадка. Спецификация Узел 2	
51	КВАТ-1 Концевой лоток. Спецификация Узел 3	
53	КВАТ-2 Концевой лоток. Спецификация Узел 3	
55	КВАТ-3 Концевой лоток. Спецификация Узел 3	
57	КВАТ-4 Концевой лоток. Спецификация Узел 3	
63	КВАТ-1М Входной оголовок. Спецификация	
68	КВАТ-2М Входной оголовок. Спецификация	
75	КВАТ-3М Входной оголовок. Спецификация	
82	КВАТ-4М Входной оголовок. Спецификация	

Шифр повед. (Лазарев и Зина) Выход № 42

Ведомость ссылочных и прилагаемых документов

Обозначение	Наименование	Примечание
	Ссылочные документы	
ГОСТ 25192-82	Бетоны, классификация и общие технические требования	
ГОСТ 7473-85	Смеси бетонные. Технические требования	
ГОСТ 26633-85	Бетон тяжелый. Технические условия	
ГОСТ 9355-81	Трубка ХС-010. Эмаль ХС-710, лак ХС-76. Технические условия	
ГОСТ 5264-80	ШВМ сварных соединений. Ручная электродуговая сварка. Основные типы и конструктивные элементы.	

Ведомость основных комплектов рабочих чертежей

Обозначение	Наименование	Примечание
ТПР 820-4-033.88 АС	Пояснительная записка Архитектурно-строительные решения.	
ТПР 820-4-033.88 КЖ	Конструкции железобетонные	
ТПР 820-4-033.88 КЖН	Конструкции металлические	

2517/2

ТПР 820-4-033.88 КЖ

водосбросы, трубчатые с кабельным оголовком на расход воды до 50 м³/с при перепадах от 7 до 15 м.

Приказы

Изм. № 2	И.контр.	Н.Ф.Ик	И.М.С	01.83
				01.82
				01.82
				01.82

Сигнал	Лист	Листов
Р	4	
Общие данные (окончание)		Белгипроводхоз

Копировал

Формат А3

Альбом 2	Формат	Возра	№ п/п	Обозначение	Наименование	кол.	Примечание
				<u>Документация</u>			
				КВАТ-10			
				Входной оголовок			
				Участок монолитный УМ1			
				Сборочные единицы			
AY			1	ТПР 820-4-033.88	КЖУ-Б	Сетка арматурная С1	2 58,7 кг
AY			2	ТПР 820-4-033.88	КЖУ-Р	Сетка арматурная С2	1 198,99 кг
AY			3	ТПР 820-4-033.88	КЖУ-В	Сетка арматурная С3	1 78,5 кг
AY			4	ТПР 820-4-033.88	КЖУ-Г	Сетка арматурная С4	1 28,54 кг
AY			5	ТПР 820-4-033.88	КЖУ-Д	Сетка арматурная С5	2 14,96 кг
AY			6	ТПР 820-4-033.88	КЖУ-И	Сетка арматурная С6	1 15,02 кг
				<u>Детали</u>			
AY			7	КЖУ-199	12А-III ГОСТ 5781-82 <sup>л</sup> l=1480	84	131 кг
				Участок монолитный УМ-В			
AY			8	ТПР 820-4-033.88	КЖУ-Ж	Сетка арматурная С7	2 21,63 кг
AY			9	ТПР 820-4-033.88	КЖУ-З	Сетка арматурная С8	2 9,03 кг
AY			10	ТПР 820-4-033.88	КЖУ-И	Сетка арматурная С9	2 23,85 кг
AY			11	ТПР 820-4-033.88	КЖУ-К	Сетка арматурная С10	2 14,35 кг
AY			12	ТПР 820-4-033.88	КЖУ-Л	Сетка арматурная С11	1 22,26 кг
AY			13	ТПР 820-4-033.88	КЖУ-М	Сетка арматурная С12	1 32,06 кг
AY			14	ТПР 820-4-033.88	КЖУ-Н	Сетка арматурная С13	1 68,05 кг
AY			15	ТПР 820-4-033.88	КЖУ-О	Сетка арматурная С14	1 64,09 кг
AY			16	ТПР 820-4-033.88	КЖУ-П	Сетка арматурная С15	2 1,48 кг
				Участок монолитный УМ3			
AY			17	ТПР 820-4-033.88	КЖУ-21	Сетка арматурная С16	1 64,68 кг

Формат	Возра	№ п/п	Обозначение	Наименование	кол.	Примечание
AY		18	ТПР 820-4-033.88	КЖУ-22	Сетка арматурная С17	1 29,0 кг
AY		19	ТПР 820-4-033.88	КЖУ-23	Сетка арматурная С18	1 33,6 кг
AY		20	ТПР 820-4-033.88	КЖУ-24	Сетка арматурная С19	1 52,2 кг
AY		21	ТПР 820-4-033.88	КЖУ-25	Сетка арматурная С20	1 18,78 кг
				Участок монолитный УМ4		
AY		22	ТПР 820-4-033.88	КЖУ-21	Сетка арматурная С16	1 64,68 кг
AY		23	ТПР 820-4-033.88	КЖУ-26	Сетка арматурная С21	1 39,99 кг
AY		24	ТПР 820-4-033.88	КЖУ-22	Сетка арматурная С17	2 29,0 кг
AY		25	ТПР 820-4-033.88	КЖУ-23	Сетка арматурная С18	1 33,6 кг
AY		26	ТПР 820-4-033.88	КЖУ-27	Сетка арматурная С22	1 16,6 кг
				Участок монолитный УМ5		
AY		16	ТПР 820-4-033.88	КЖУ-20	Сетка арматурная С15	6 1,48 кг
AY		27	ТПР 820-4-033.88	КЖУ-28	Сетка арматурная С23	6 5,68 кг
				<u>Детали</u>		
AY		28	КЖУ-200	8А-I ГОСТ 5781-82 <sup>л</sup> l=590	9	0,23 кг
				Участок монолитный УМ6		
AY		29	КЖУ-201	3В1 ГОСТ 6927-80 l=33130	1	1,87 кг
Б4		30		Полоса 120x16 ГОСТ 105-76 <sup>л</sup> 8 ст3 КР ГОСТ 535-73 l=380	1	3,4 кг
				<u>Материалы</u>		
				Бетон тяжелый В15		
				F150 W6 ГОСТ 26033-85		
				Канат сталеволоконный 26		
				ГОСТ 483-75		

УИВ.Н2 мед.н. подпись и дата

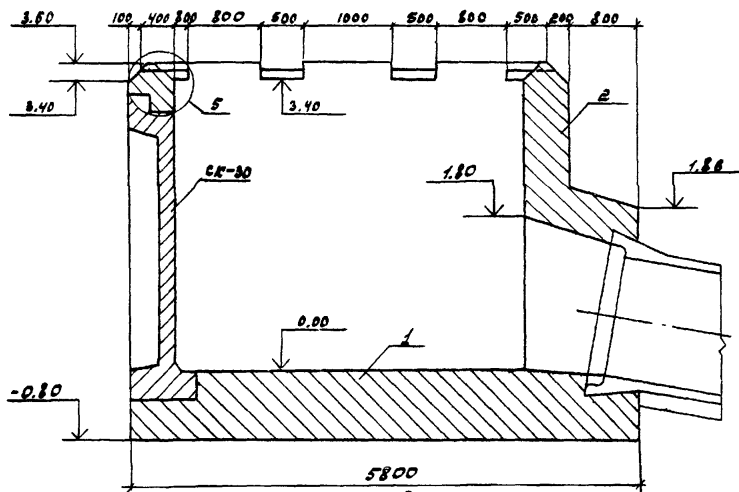
привязан 2517/2

УИВ.Н2			
--------	--	--	--

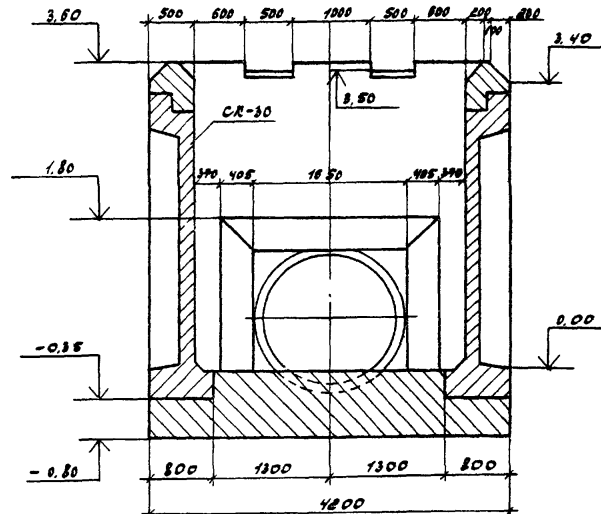
ТПР 820-4-033.88		КЖ	
Вводным трубчатые и кабельные оголовки на расклад вбдн во 50 мм/с при перелогах от 2 до 15 м			
Разраб. Яровевич	08.88	стабил лист листов	
Пробер. ГИП	Макаев	КВАТ-10	
Н.КОНТР. Новик		Входной оголовок	
Науч.отр. Красущий		спецификация	
		Белгипроводжос	

Разрез 1-1

А. № 60. М. 2

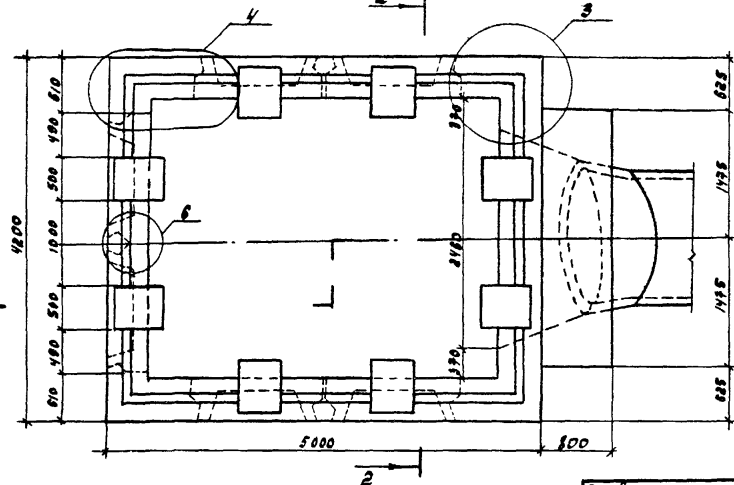


Разрез 2-2



Ведомость расхода стали на входной оголовок кг

Марка элементов	Изделия арматурные				Изделия закладные		Общий весов			
	Арматура класса				Прокат лапки					
	А-I		А-III		В-I					
	ГОСТ 5781-82				ГОСТ 6729-80			ГОСТ 103-84		
	φ8	φ10	φ12	φ16	Утого	φ3	Утого	-120x10	Утого	
Входной оголовок	88.62	461.40	512.51	691.60	1442.19	5.61	5.61	10.2	10.2	1758.0



Упр. № 10. Л. 1. Детали и узлы (вкл. шп. № 1)

Привязан  
Упр. № 3

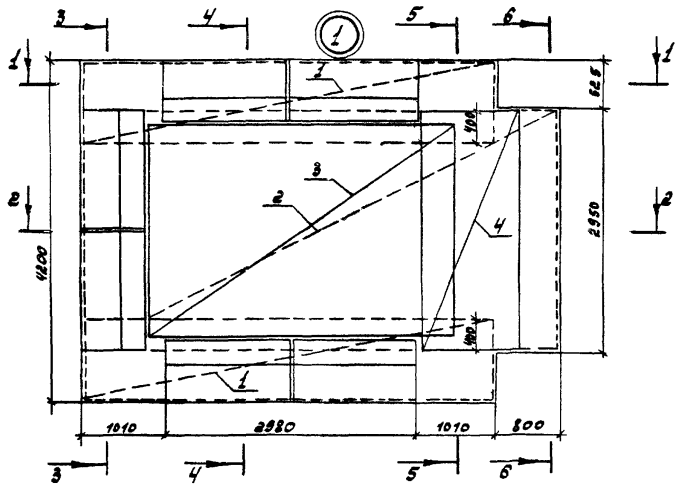
Разраб. Мироченко 01.88  
Пробер. ГИП Макев Л. 01.76  
Нач. отд. Красичкич 01.88  
Н. контр. Новик 01.88

ТПР 820-4-033.88 КЖ  
Водобросы трубчатые в кошовой оголовки на расход воды до 60 м³ при перепадах от 7 до 15 м  
КВАТ-1С  
Ведомость расхода стали  
Опалубочный чертеж  
Пл.н. Разрезы 1-1... 2-2  
Белгипрпроводхоз  
Формат А3

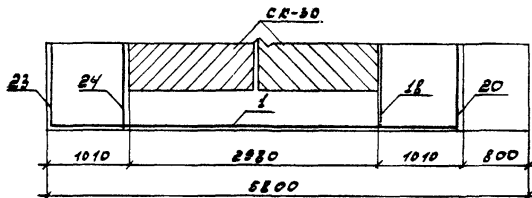
2517/2



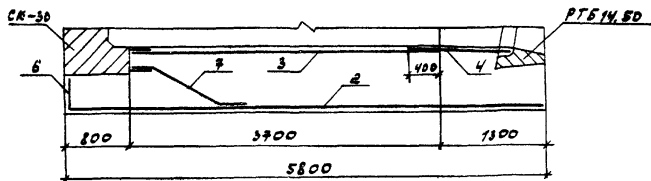
А-080-Н 2



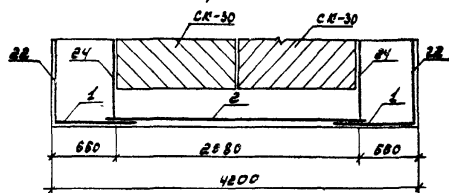
Разрез 1-1



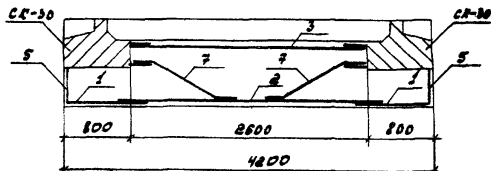
Разрез 2-2



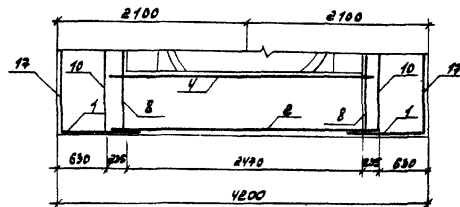
Разрез 3-3



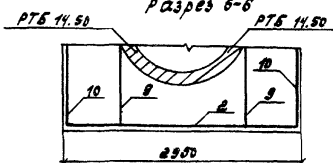
Разрез 4-4



Разрез 5-5



Разрез 6-6



1. Защита из слоя бетона 30 миллиметров

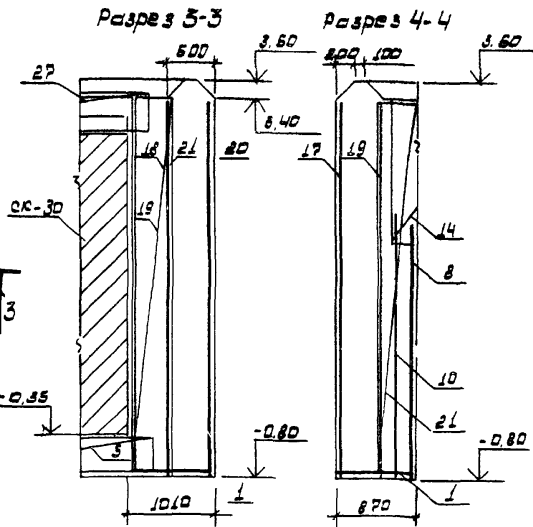
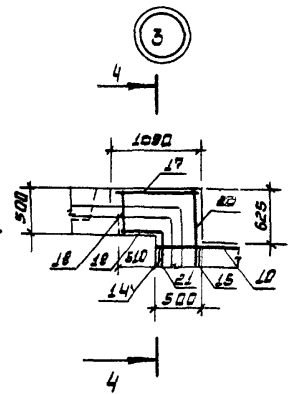
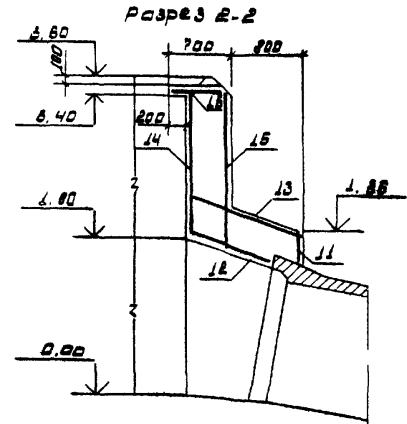
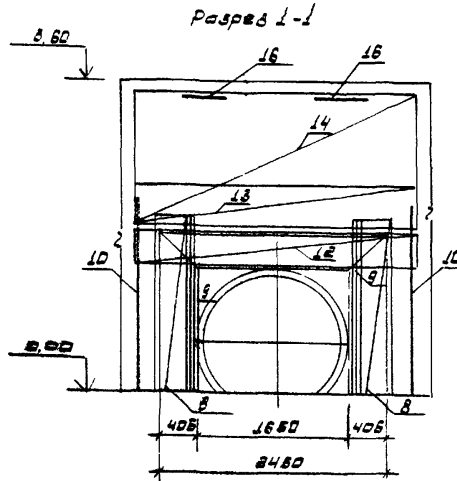
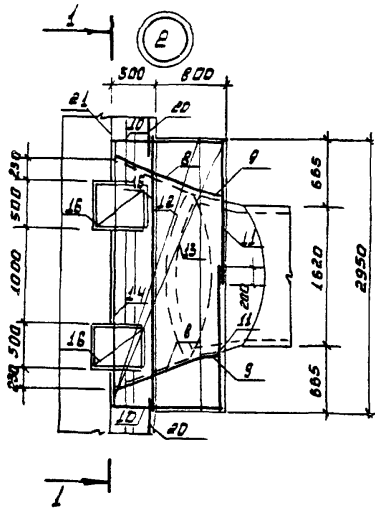
2577/2

Уд. из подл. 2010-04-27 2577/2

Приказан		Разраб. Мироценко	01.88	ТГР 820-4-033.88		КЖ	
		Провер. ГИП Чакев	01.88	Водосбросы трубчатые с ковшевым оголовком на расход воды до 50 м³/ч при перепадах от 4 до 15 м			
				КВАТ-1С		Стадия	Лист
						Р	7
УИВ.НЭ		И.КОНТ. НОВИК	01.88	Схема армирования участка на монтажном УИВ			
		Нач. отд. КРАСОВИКИ	01.88	Разрезы 1-1... 6-6			
				Копировал			
				Белгипроводжос			

Формат А3

Анотация № 2



2. Защитный слой бетона 30 миллиметров.

25172

ТПР 820-4-033.88 КЖ

Водосборные трубоукладные с кабельным оголением на расход бобы для 50 мм/с при переловах от 700 до 10 м.

КВТ-10

Стелли	Лист	Летов
Р	8	

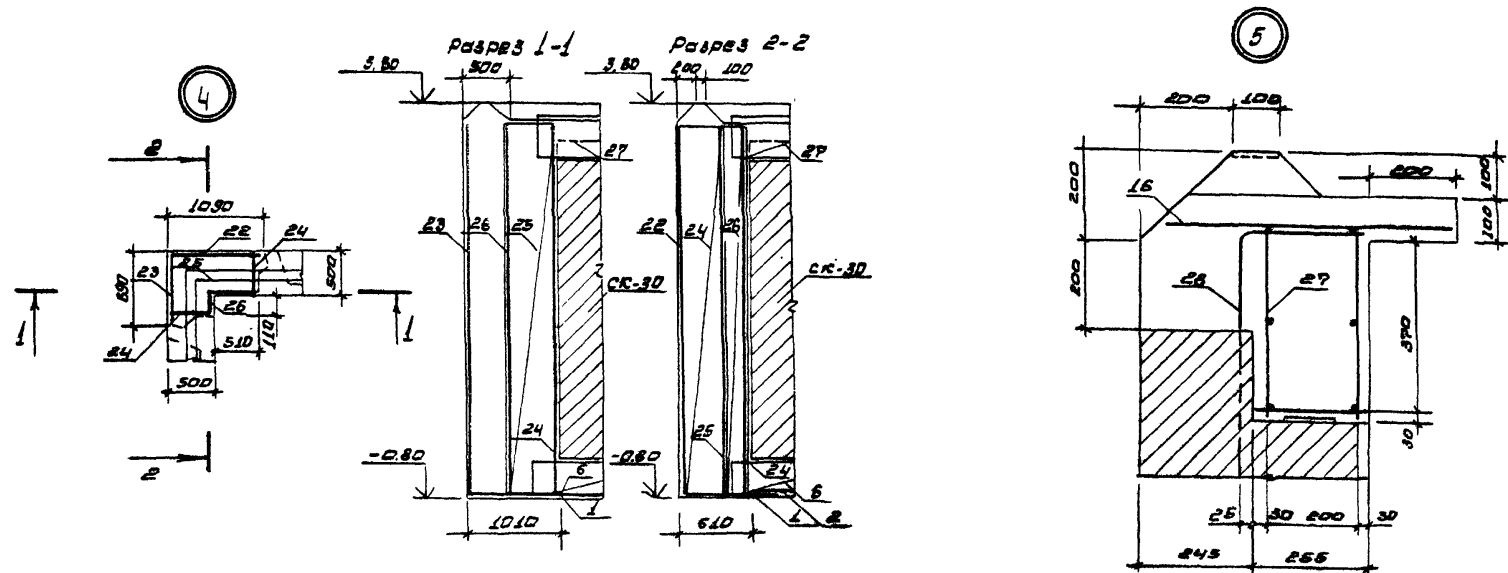
Схемы армирования участка монолитного УМБ, УМЗ Разрезы 1-1... 4-4

БЕЛГИПРОВ ОДХЗ

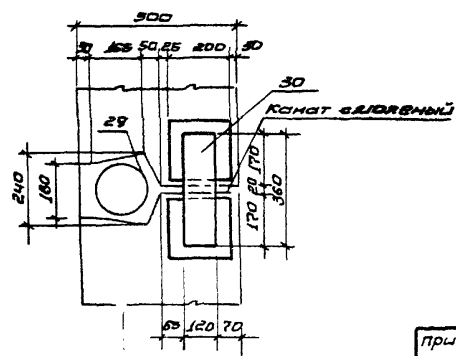
Привязан	Разработ. Мещеряков	11.88
	Провер. ГЛП Макаев	01.88
	И. конт. Новосел	01.88
	Нач. отд. Красуцкий	01.88

Изм. № моб/л. Подпись и дата Выпущено №

Л.Л.В.В.М. 2



6



1. Защитный слой бетона 30 миллиметров.

2517/2

				ТРП В20-4-033.88		КЖ	
				Водосбросы трапециевые с каменной облицовкой на расходе воды до 50 м³/с при перепадах от 2 до 15 м.			
				КВАТ-1С		Стандия	Лист
						Р	9
				Составы армирования участков монолитных УМБ			
				УМБ, УМБ. Разрезы 1-1... 2-2.			
				ВЛП, ПРОВОДКОВ			

Привязан	Разреш.	И.И.Розенко	01.88
	Провер.	Л.А.Кривенко	08.88
	ГЛП	Л.А.Кривенко	01.88
	И.КОНТ.	Н.В.Кривенко	08.88
УМБ №	Нач.отв	Красуцкий	01.88

УМБ №-полю, Подпись и дата, Взам.инв.№

Листом 2

Формат	Лист	№	Обозначение	Наименование	кол.	Примечание
				Документация		
				КВАТ-2С		
				Входной оголовок		
				Участок монолитный УМ1		
				Оборочные единицы		
А4	1		ТПР 820-4-033.88 КЖУ-5	Сетка арматурная с1	2	56,7 кг
А4	2		КЖУ-29	Сетка арматурная с24	2	202,54 кг
А4	3		КЖУ-30	Сетка арматурная с25	1	125,42 кг
А4	4		КЖУ-31	Сетка арматурная с26	2	29,4 кг
А4	5		КЖУ-40	Сетка арматурная с5	2	12,26 кг
А4	6		КЖУ-32	Сетка арматурная с27	1	21,6 кг
				Детали		
А4	7		18А-III ГОСТ 5781-82* L=1480		112	1,31 кг
				Участок монолитный УМ2		
А4	8		КЖУ-7	Сетка арматурная с7	4	21,63 кг
А4	9		КЖУ-8	Сетка арматурная с8	4	9,03 кг
А4	10		КЖУ-14	Сетка арматурная с9	2	23,88 кг
А4	11		КЖУ-15	Сетка арматурная с10	2	14,35 кг
А4	12		КЖУ-33	Сетка арматурная с28	1	24,38 кг
А4	13		КЖУ-34	Сетка арматурная с29	1	42,84 кг
А4	14		КЖУ-35	Сетка арматурная с30	1	61,29 кг
А4	15		КЖУ-36	Сетка арматурная с31	1	131,07 кг
А4	16		КЖУ-37	Сетка арматурная с32	2	33,7 кг
А4	17		КЖУ-38	Сетка арматурная с33	1	63,4 кг
А4	18		КЖУ-20	Сетка арматурная с15	4	1,48 кг
				Участок монолитный УМ3	2	
А4	19		КЖУ-21	Сетка арматурная с16	1	64,68 кг
А4	20		КЖУ-22	Сетка арматурная с17	1	27,0 кг

Формат	Лист	№	Обозначение	Наименование	кол.	Примечание
А4	21		ТПР 820-4-033.88 КЖУ-23	Сетка арматурная с18	1	34,32 кг
А4	22		КЖУ-24	Сетка арматурная с19	1	52,2 кг
А4	23		КЖУ-25	Сетка арматурная с20	1	18,72 кг
				Участок монолитный УМ4	2	
А4	24		КЖУ-21	Сетка арматурная с16	1	64,68 кг
А4	25		КЖУ-40	Сетка арматурная с35	1	27,9 кг
А4	26		КЖУ-23	Сетка арматурная с18	1	33,6 кг
А4	27		КЖУ-22	Сетка арматурная с17	1	27,0 кг
А4	28		КЖУ-30	Сетка арматурная с34	1	35,16 кг
				Участок монолитный УМ5	1	
А4	18		КЖУ-20	Сетка арматурная с15	8	1,48 кг
А4	29		КЖУ-28	Сетка арматурная с23	8	5,68 кг
				Детали		
А4	30		КЖ-200	8А-III ГОСТ 5781-82* L=570	11	0,23 кг
				Участок монолитный УМ6	5	
А4	31		КЖУ-201	381 ГОСТ 6727-80 L=33130	1	1,87 кг
				Лента 120x10 ГОСТ 103-78		
				Вет3 кг ГОСТ 535-79 L=360	1	3,4 кг
				Материалы		
				Бетон тяжелый В15		
				F150 W6 ГОСТ 28633-85		51,98 м
				Канат маленький Ф26		
				ГОСТ 483-75		19 м.п.

Всего листов 2

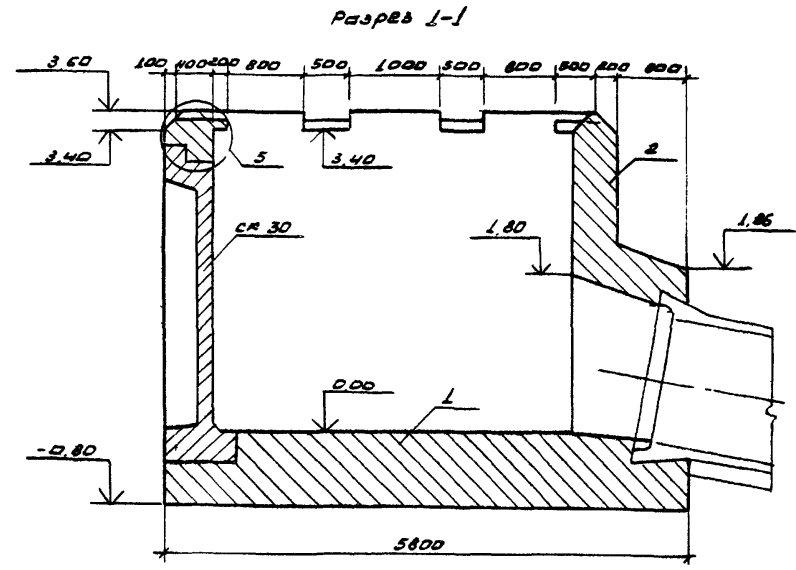
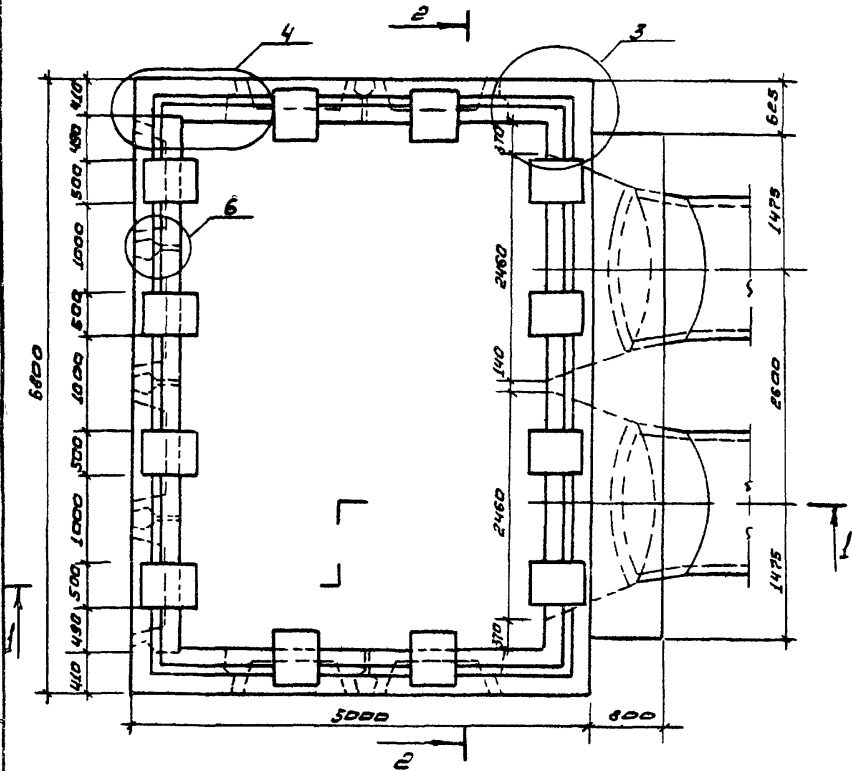
Привязан

И.Н.В. №2

2517/2		
ТПР 820-4-033.88 КЖ		
Вахсбросы трубчатые с ковшовым оголовком на расклад воды до 30 м/с при перепадах от 2 до 13 м.		
Разраб.	Аршевич	01.88
Пробер.	ГЛП	08.88
И.КОНТР	НОВИК	01.88
Исполн	Красуцкий	01.88
КВАТ-2С		Р 10
Входной оголовок с пемфификация		БЕЛГИПРОВОДХОЗ

Формат А3

Альбом 2



Имб.№ подл. Подпись и дата. Конт.имб.№

2517/2

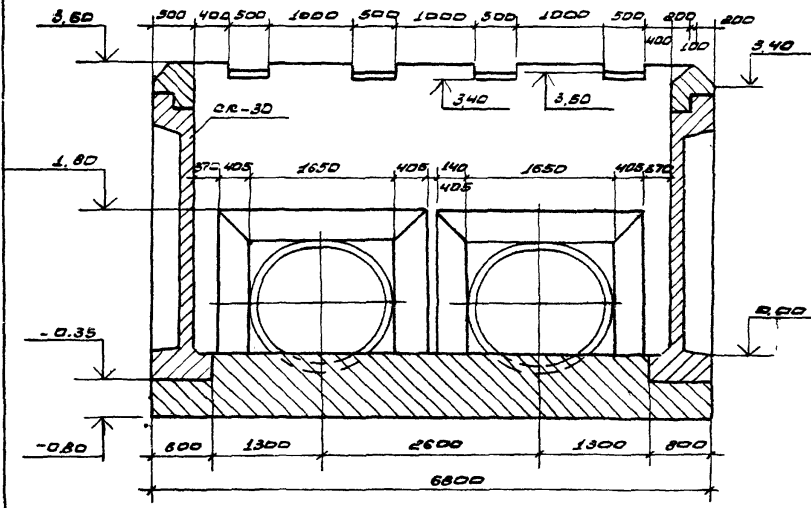
				ТПР 820-4-D33.88		КЖ	
				Двухсброся трубчатые с ковшовым оголовком на расходе воды до 50 м³/с при перепадах от 7 до 15 м.			
				КВАТ-2С		сталь лист	
				Р		11	
				Опалубочный чертеж входной оголовка		БЕЛГИПРОВОДХОЗ	
				Пл.м. Разрез 1-1			
				ФОРМАТ А3			

прибытие	Разраб.	Мирошченко	08.11
	Провер	Шакеев	08.11
	Нах.отв.	Красуцкий	08.11
Имб.№	И.Контр.	Нобыр	08.11

Альбом 2

Разрез 2-2



Ведомость расхода стали на входной оголовок КГ

Марка элемента	Издалия арматурные					Издалия закладные			Общий расход	
	Арматура класса					проект				
	А-I		А-II			В-I		Вет. в к.п. 2		
	ГОСТ 5781-82					ГОСТ 6727-80		ГОСТ 108-76		
	Ф 8	Ф 10	Ф 12	Ф 15	Итого	Ф 3	Итого	Итого	Итого	
Входной оголовок	123,95	613,99	830,36	761,51	2329,83	9,35	9,35	17,0	17,0	2356,18

инв. № листа, Подпись и дата, Взам. инв. №

2517/2

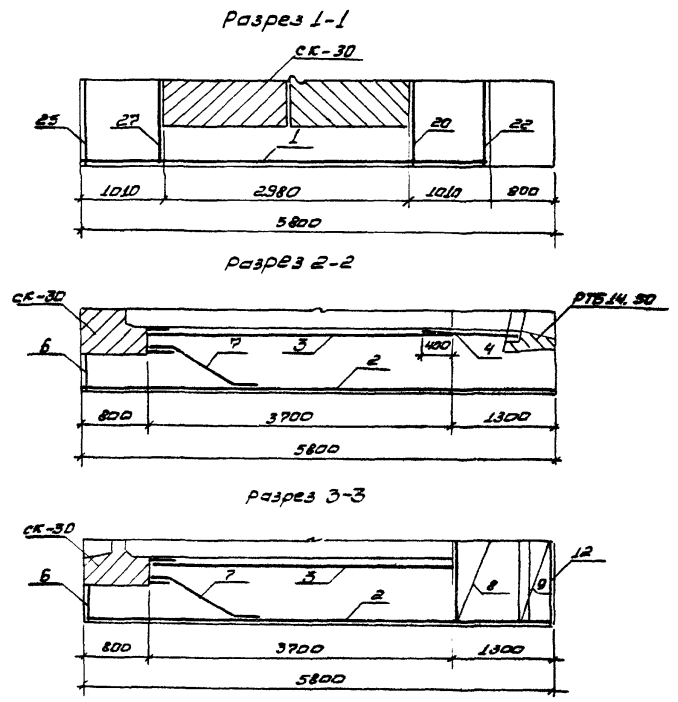
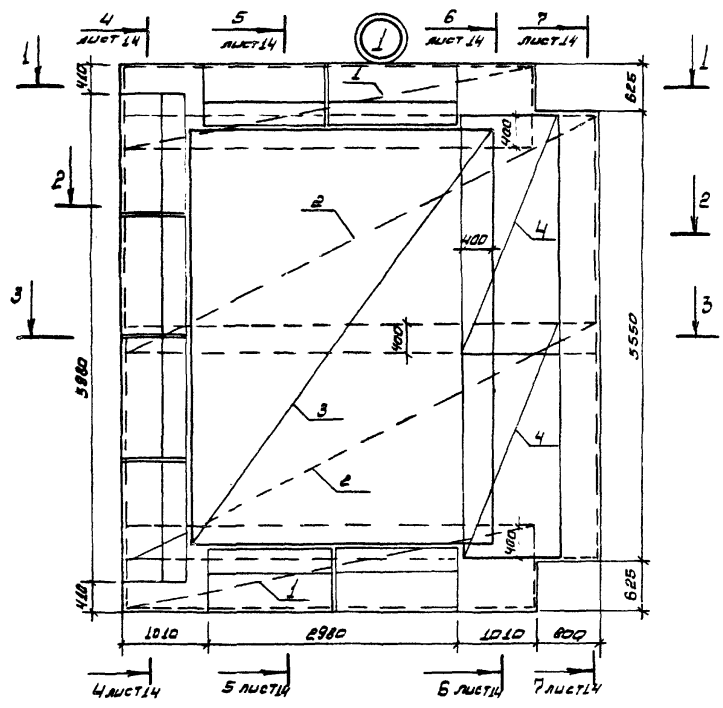
ТПР 820-4-033.88 КЖ

Водосбросы трубчатые с ковшовым оголовком на расход воды до 50 м³/с при перепадах от 2 до 15 м

Приказан	Разраб	Провер	Гип	Нач.отв	Инв. №	И.контр	КВАТ-ЭС	Стадия	Лист	Листов
	Мироценко		Мокеев	Красуцкий	01.88	02.88	КВАТ-ЭС	Р	12	
					02.88	02.88	Ведомость расхода стали			
							Опелубочный чертеж			
							Разрез 2-2			
										Велгипроводхоз

формат А3

Алюмин 2



1. Защитный слой бетона 30 миллиметров.

УМБ, И.П. Давид, Лавриш, и другие (список имён)

2517/2

				ТПР 820-4-033.88 КЖ	
				Водосбросы трубчатые с ковшевым оребрением на расход воды до 50м³/с при перепадах от 7 до 15м.	
				КВАТ-20	стадия
				Р	Лист 13
				Схема армирования участка монолитного УМБ, Разрезы 1-1... 3-3	
				БЕЛГИПРОВОДХОЗ	

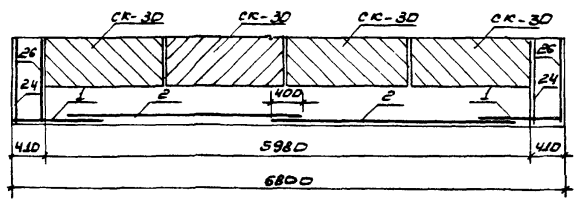
  

привязка	Разреш. Мирошченко	08.11
	Пробер.	
	Г.П. Локвев	08.88
	Науч. Отд. Красовский	01.88
УМБ. И.П.	И.Романов	01.88

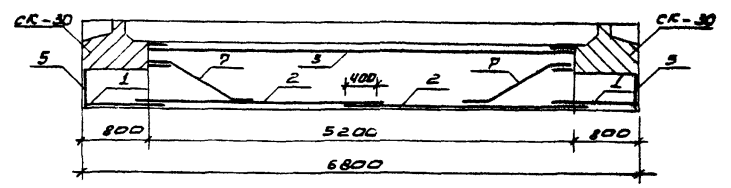
Формат А3

Альбом 2

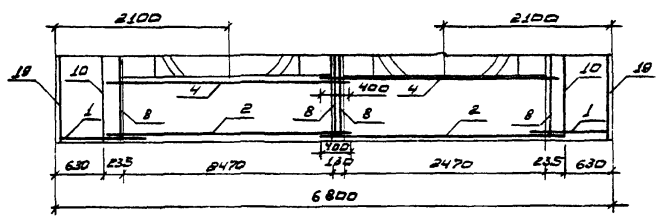
Разрез 4-4



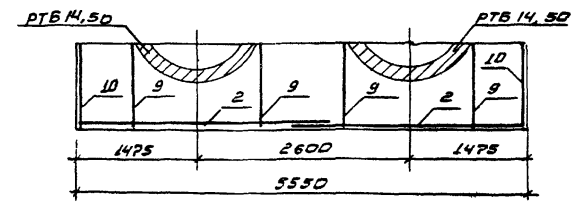
Разрез 5-5



Разрез 6-6



Разрез 7-7



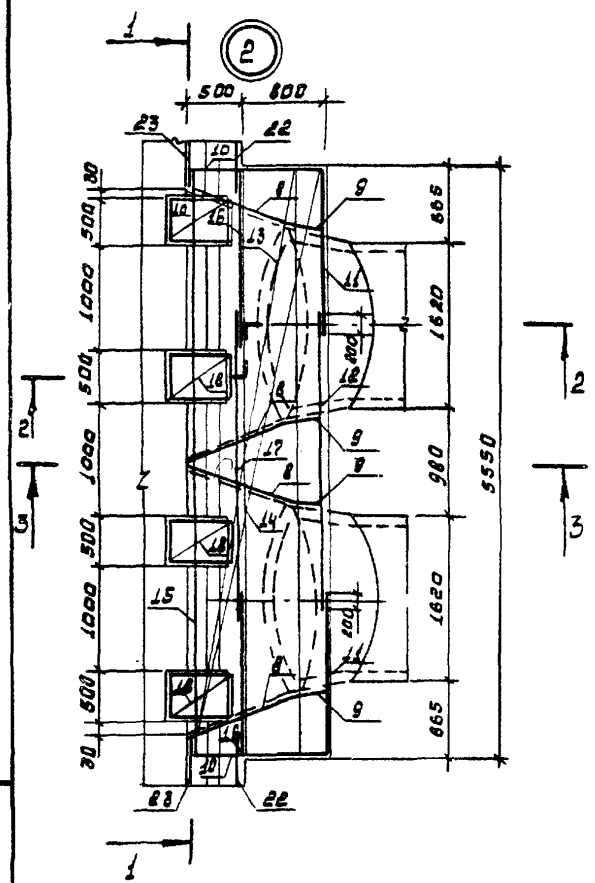
1. Защитный слой бетона 30 миллиметров.

Ш.Б. № 1001, Подпись и дата: 01.12.18

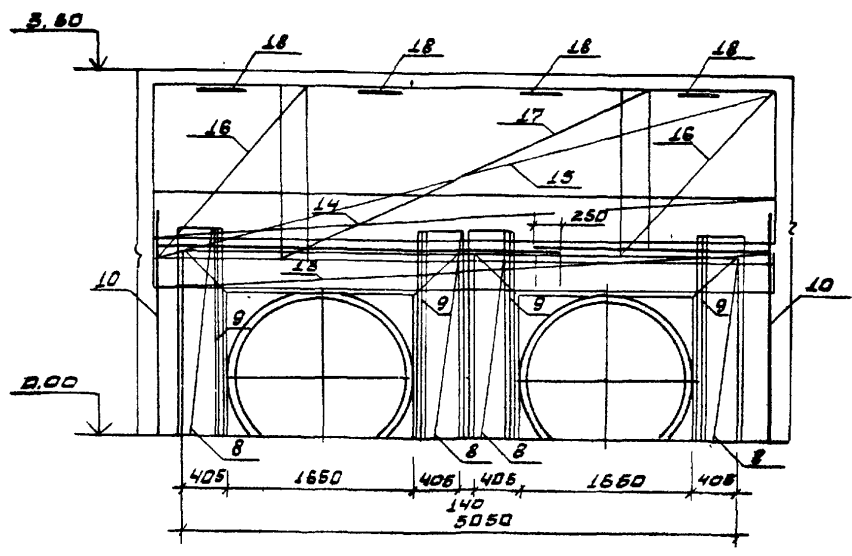
			2517/2		
			ТПР 820-4-033.88 КЖ		
			Водосбросы трубчатые с кабельным свлабком на расход воды до 50 м³/к при перепадах от 2 до 15 м		
Прибыль			Давров, Мирошенко 01.12		Стала
			Пробер, ГИП Локеев д. 01.12		Лит.
					Листов
					Р 14
Ш.Б. №			Н.Контр Навиле 01.12		БЕЛГИПРОВОДОЗ
			Начотв. Красчикид 01.12		
			Схема армирования участка ка монолитного УМ1 Разрезы 4-4... 7-7		
Формат А3					



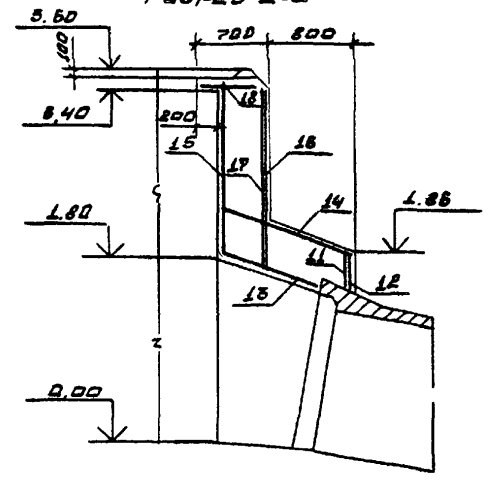
Листом 2



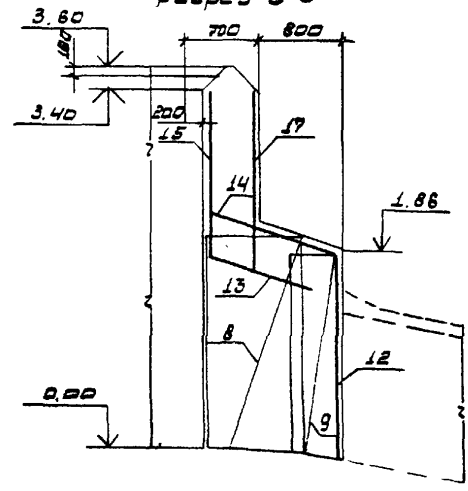
Разрез 1-1



Разрез 2-2



Разрез 3-3



1. Защитный слой бетона 50 миллиметров

ИЧБ. № подл. Подпись и дата. Вып. лист. ЧИБ. №2

КВАТ - 2С	этадия	лист	листов
Схема армирования участка монолитного УМЗ Разрезы 1-1... 3-3	Р	15	
ИЧБ. №2	Разр. в. Мещенко	Провер. Г.И.П. Макаев	Н.Конт. Нобис
	Нач. отд. Красуцкий		

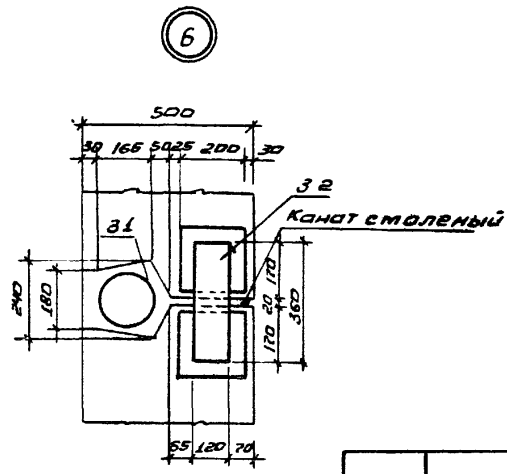
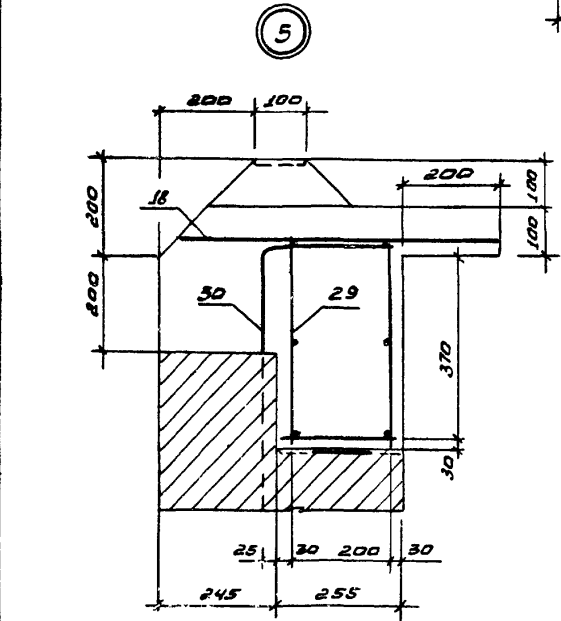
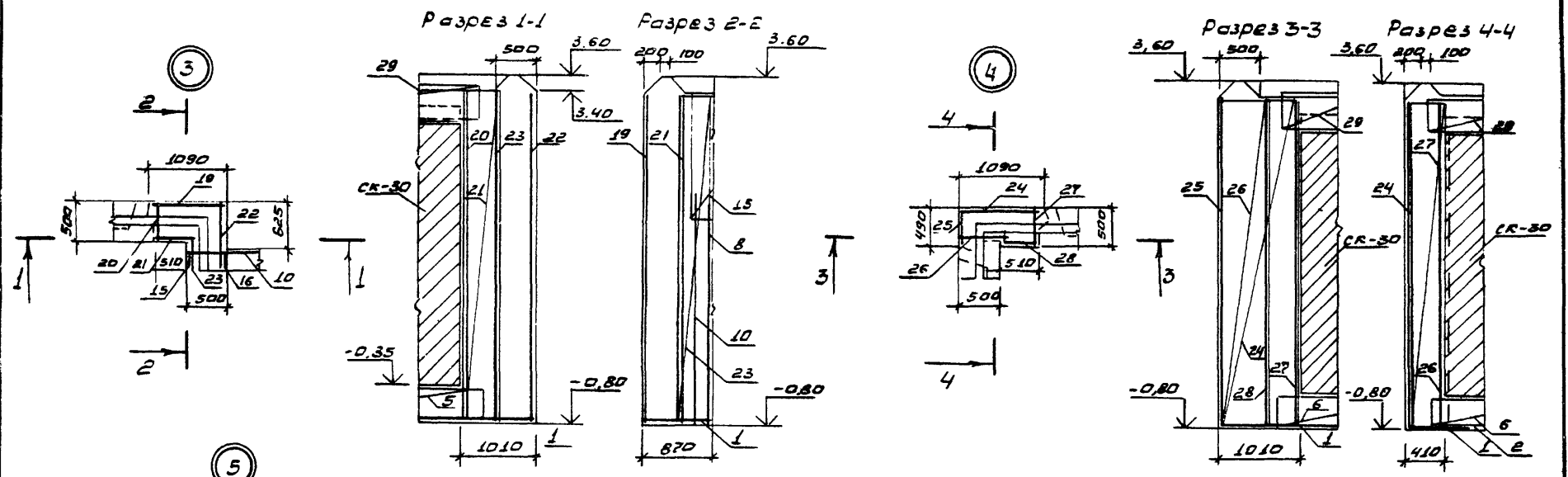
ТНР 820 - 4 - 033. 88 КЖ

Водосбросы трубчатые с ковшевым оголовком на расклад воды до 50 м³/с при перепадах от Р до 15м.

Формат Ф2

2517/2

Альбом 2



1. Защитный слой бетона 30 миллиметров

25/17/2

Ш.№ подл. Подпись и дата. Ш.№ инв.№

				ТПР 620-4-033.88 КЖ	
				Водосбросы трубчатые с ковшовым вращающимся расходом воды до 50 м³/с при перепадах от 7 до 15 м.	
привязан				КВАТ-2С	
				Стандарт	Лист
				Р	16
				Схемы армирования участков монолитных УМ 3... УМ 6	
				БЕЛГИПРОВОДХОЗ	

Разраб. Мироценко 08.88  
 Провер. ГИП Макаев 08.93  
 Н.конт. Нобия 08.88  
 Начотд Красущица 08.11

формат А3

Альбом 2

Формат	Зона	Лот	Обозначение	Наименование	кол.	Примечание
				Документация		
				КВАТ-3С		
				Входной оголовок		
				Участок монолитный УМ1	1	
А4	1		ТР 820-4-033.88 КЖУ-6	Сетка арматурная С1	2	56,7 кг
А4	2		КЖУ-41	Сетка арматурная С36	3	209,30 кг
А4	3		КЖУ-42	Сетка арматурная С37	2	120,66 кг
А4	4		КЖУ-43	Сетка арматурная С38	3	28,52 кг
А4	5		КЖУ-45	Сетка арматурная С5	2	12,96 кг
А4	6		КЖУ-44	Сетка арматурная С39	2	17,61 кг
				Детали		
А4	7			12я-шгост5781-82* Е-1480	140	1,31 кг
				Участок монолитный УМ2	1	
А4	8		КЖУ-12	Сетка арматурная С7	6	21,63 кг
А4	9		КЖУ-13	Сетка арматурная С8	6	9,03 кг
А4	10		КЖУ-14	Сетка арматурная С9	2	23,55 кг
А4	11		КЖУ-15	Сетка арматурная С10	2	14,35 кг
А4	12		КЖУ-23	Сетка арматурная С28	2	24,38 кг
А4	13		КЖУ-45	Сетка арматурная С40	3	21,13 кг
А4	14		КЖУ-46	Сетка арматурная С41	2	46,55 кг
А4	15		КЖУ-47	Сетка арматурная С42	2	99,33 кг
А4	16		КЖУ-48	Сетка арматурная С43	1	133,60 кг
А4	17		КЖУ-37	Сетка арматурная С32	2	39,7 кг
А4	18		КЖУ-20	Сетка арматурная С15	6	1,48 кг
				Участок монолитный УМ3	2	
А4	19		КЖУ-21	Сетка арматурная С16	1	64,68 кг
А4	20		КЖУ-22	Сетка арматурная С17	1	27,0 кг
А4	21		КЖУ-23	Сетка арматурная С18	1	34,32 кг

привязан

УМ, №2

Формат	Зона	Лот	Обозначение	Наименование	кол.	Примечание
А4	22		ТР 820-4-033.88 КЖУ-24	Сетка арматурная С19	1	52,8 кг
А4	23		КЖУ-25	Сетка арматурная С20	1	18,72 кг
				Участок монолитный УМ4	2	
А4	24		КЖУ-49	Сетка арматурная С44	1	17,86 кг
А4	25		КЖУ-21	Сетка арматурная С16	1	64,68 кг
А4	26		КЖУ-23	Сетка арматурная С18	1	34,32 кг
А4	27		КЖУ-22	Сетка арматурная С17	2	27,0 кг
А4	28		КЖУ-50	Сетка арматурная С45	1	14,60 кг
				Участок монолитный УМ5	1	
А4	18		КЖУ-20	Сетка арматурная С15	10	1,48 кг
А4	29		КЖУ-28	Сетка арматурная С23	10	5,68 кг
				Детали		
А4	30		КЖУ-200	8Я-шгост5781-82* Е-570	13	0,23 кг
				Участок монолитный УМ6	7	
А4	31		КЖУ-201	38шгост6727-80 Е-33130	1	1,87 кг
				Полоса 120х10гост103-76* ВЛ3 кг гост335-79 Е-360	1	3,4 кг
				Материалы		
				Бетон тяжёлый		
				В25, F150, W8 гост26633-85		69,40 м³
				Канат стальной ф26		
				гост 483-75		26,6 м.п

2517/2

ТР 820-4-033.88 КЖ

Водосборник, трубка с ковшами оголовок на раскладной баке до 30 м/с при перепаде до 0,7 до 15 м.

Разработчик	Мирошенико	08.11
Проверено	ГШП Макаев	08.24
Исполнитель	Н.Конт. Новик	08.18
Исполнитель	Ночов, Красуцкий	08.18

КВАТ-3С

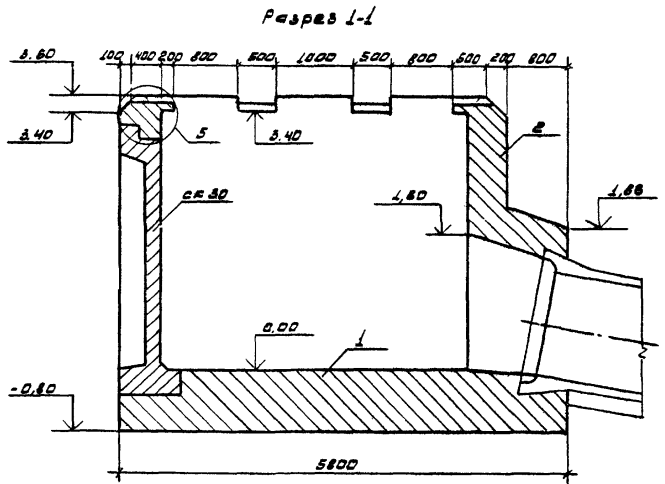
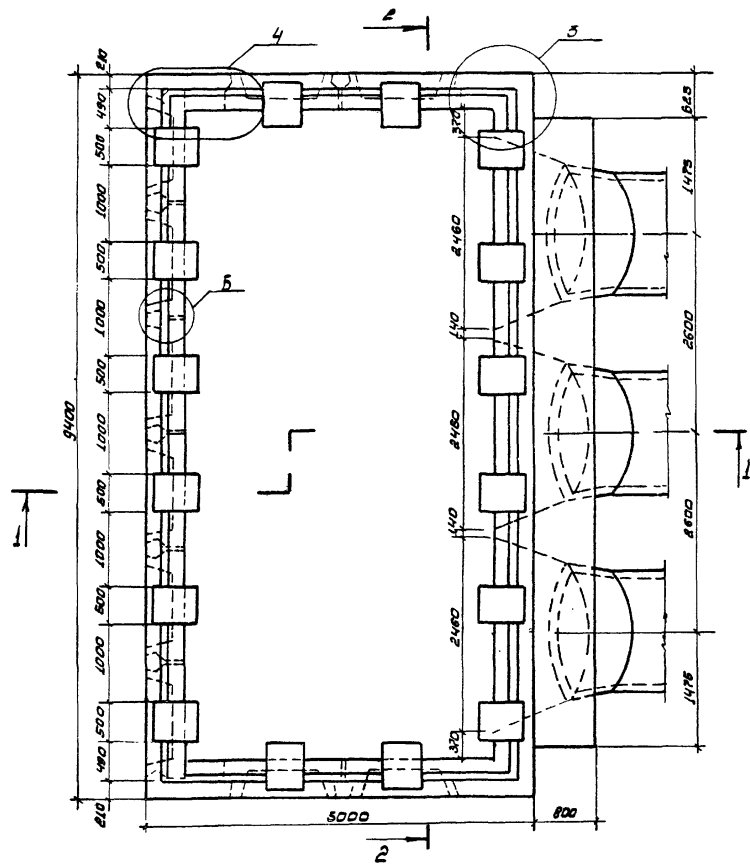
Входной оголовок  
спецификация

Страна	Лист	Листов
Р	17	

Белгипроводхоз

УМ, №2 табл. 18

Аннотация



Лист № 1/1, 1/2, 1/3, 1/4, 1/5, 1/6, 1/7, 1/8, 1/9, 1/10, 1/11, 1/12, 1/13, 1/14, 1/15, 1/16, 1/17, 1/18, 1/19, 1/20, 1/21, 1/22, 1/23, 1/24, 1/25, 1/26, 1/27, 1/28, 1/29, 1/30, 1/31, 1/32, 1/33, 1/34, 1/35, 1/36, 1/37, 1/38, 1/39, 1/40, 1/41, 1/42, 1/43, 1/44, 1/45, 1/46, 1/47, 1/48, 1/49, 1/50, 1/51, 1/52, 1/53, 1/54, 1/55, 1/56, 1/57, 1/58, 1/59, 1/60, 1/61, 1/62, 1/63, 1/64, 1/65, 1/66, 1/67, 1/68, 1/69, 1/70, 1/71, 1/72, 1/73, 1/74, 1/75, 1/76, 1/77, 1/78, 1/79, 1/80, 1/81, 1/82, 1/83, 1/84, 1/85, 1/86, 1/87, 1/88, 1/89, 1/90, 1/91, 1/92, 1/93, 1/94, 1/95, 1/96, 1/97, 1/98, 1/99, 1/100

2517/2

ТПР 820-4-033.88 кж

Водосборные трубчатые с кабельным оголобком на расходе воды до 30 м³/в при перепадах от Р до 15 м.

Приказан	Разраб.	Мирошченко	16.10
	Пробер	Макеев	01.11
	Нач. отв.	Красуцкий	01.11
Лист №	Н. контр.	Новик	16.11

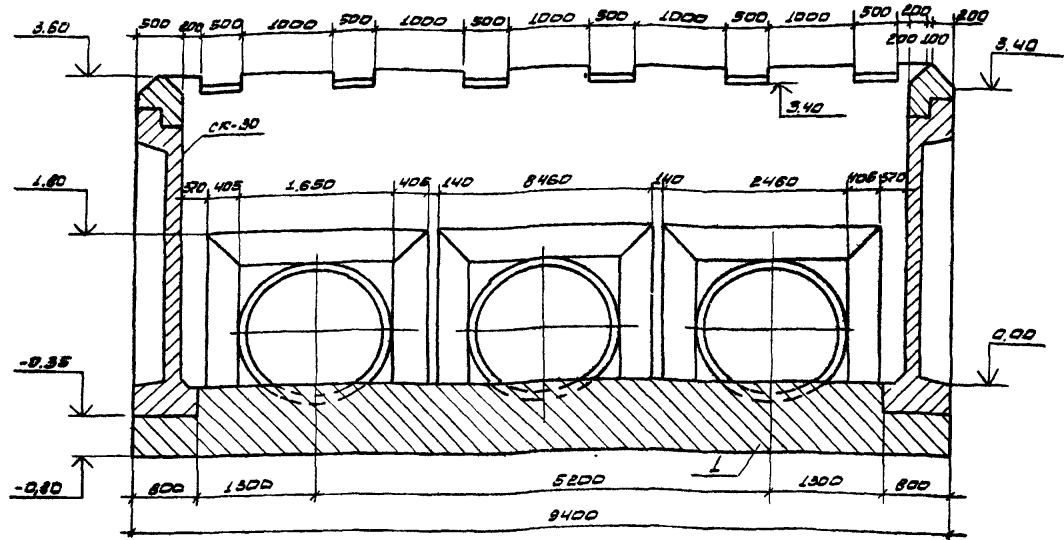
КВАТ-3С  
Опалубочный чертеж  
входной оголобок  
План. Разрез I-I

Листов	Лист	Листов
Р	ЛВ	

БЕЛГИПРОВОДХОЗ

формат А3

Разрез 2-2



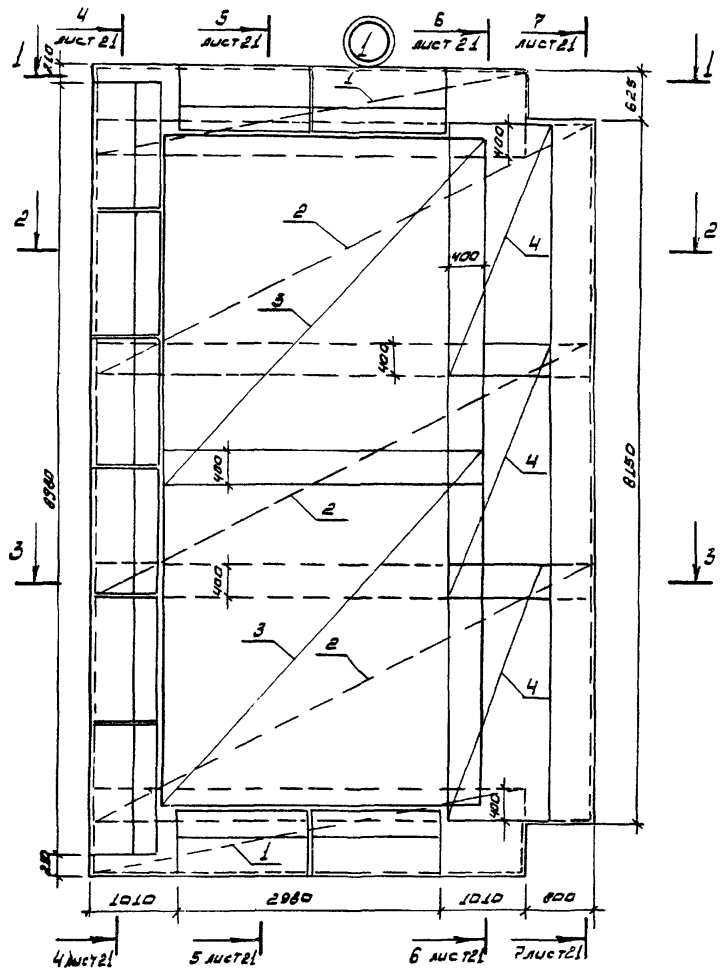
Ведомость расхода стали на входной оголовок кс

Шерка элемента	Узвлия арматурные				Узвлия закладные				Общий расход	
	Арматура класса				Прокат ляркы					
	А-I		А-II		В-I		В ст. 3 КДЭ гост 635-79			
	гост 6781-82				гост 6722-80		гост 103-76			
	Ф8	Ф10	Ф12	Ф16	Утого	Ф3	Утого	120x10	Утого	
Входной оголовок	235,17	838,72	1334,6	771,24	3178,43	13,09	13,09	23,60	23,60	3210,82

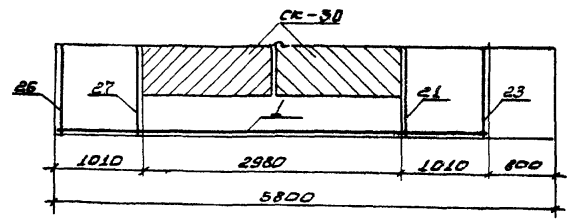
Шиб. № подл. Листы и вета. Учет шиб. №

привезен		Разраб. (Ищрощенко)	11.11	ТТР 820-4-033.88		кж
		Провер. (Мажеев)	08.11	Водосборны трыбчатые с ковшовым оголовком на расход воды до 50 м³/с при перепадах от 2 до 15 м.		
		Нач. отд. (Красуцкий)	08.11	КВАТ-30		стедит
		Н.контр. (Новик)	01.11	Ведомость расхода стали		лит
				Опалубочный чертеж		литов
				Разрез 2-Б		Белгипрорваркас

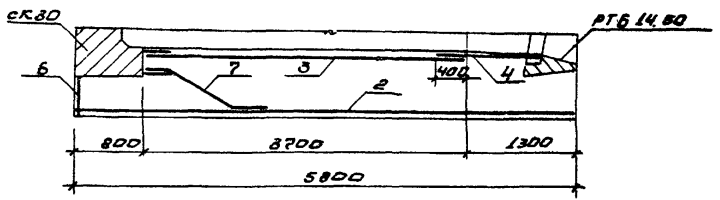
Ансамбль 2



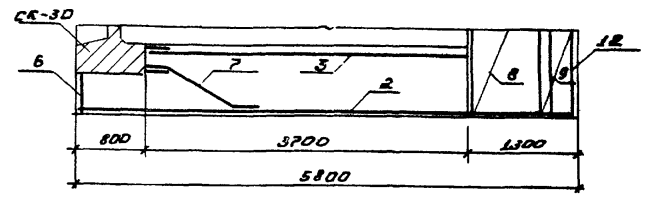
Разрез



Разрез 2-2



Разрез 3-3



1. Защитный слой бетона 30 миллиметров

2517/2

ТПР 820-4-033 .88

КЖ

Водосборные трубовые с кабельным огилом на расхоб боды до 50 мкс при перелодах от 7 до 15 м

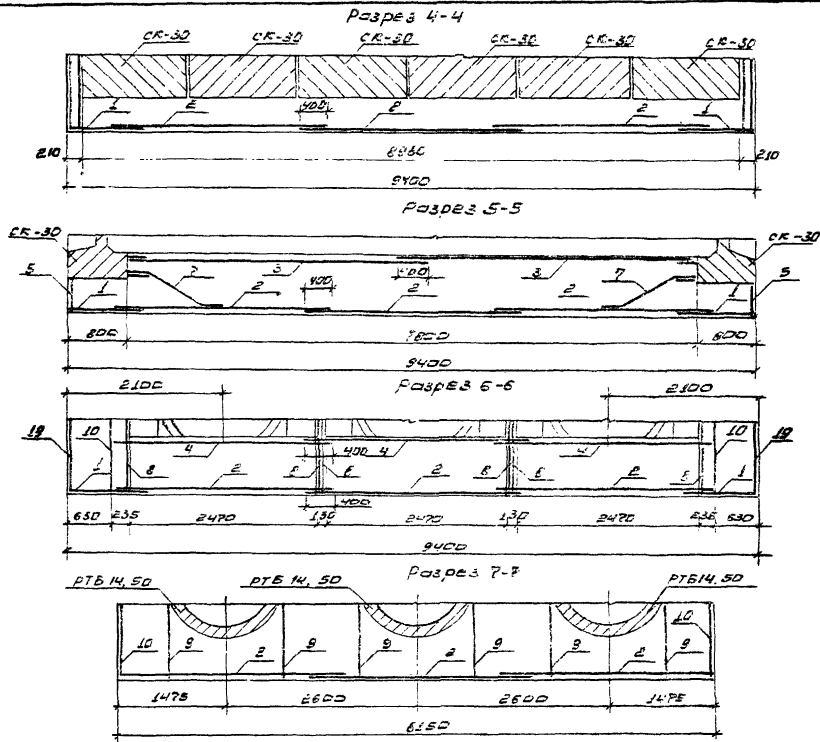
КВАТ - 3С	Стандия	Лист	Листов
	Р	20	
Схема армирования участка монолитного УМ1. Разрезы 1-1... 3-3			БЕЛГУПРОВОДХОЗ

Приведен	Разраб.	Мирошанин	01.88
	Провер.		
	Гип	Лаксеев	01.88
	Нач. отд.	Красюцкий	01.88
Лин. №	И.Контр.	Новик	01.88

Формат А3

Имя, № подл., Подпись и дата, Мест. и №, №

Листом 2



1. Защитный слой бетона 30 миллиметров.

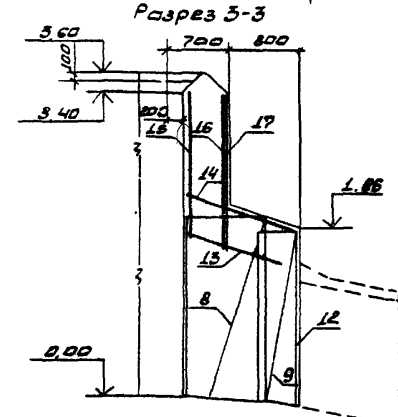
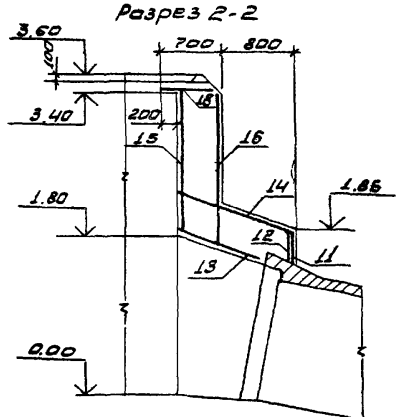
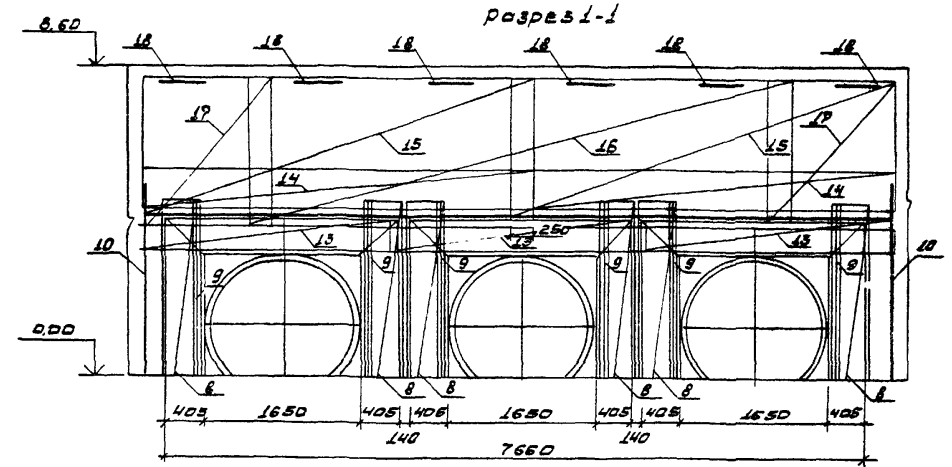
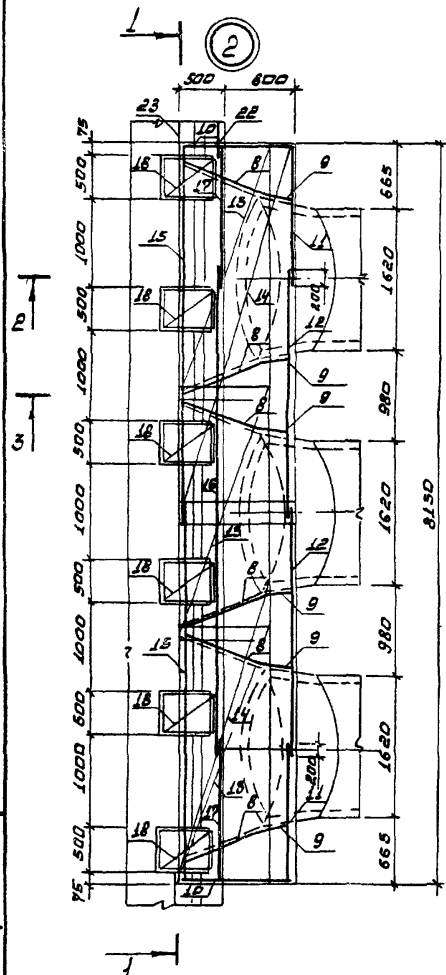
2.517/2

		ТНР В20-4-033,88		КЖ	
		Вид забросы трубчатые с ков шовым оваловат на расков воды до 60 мм при перепадах от Р до 20 мм			
Привязан	Разрез	Упрощенка	№	0,11	КВАТ-3С
	ГЛП	КРАСН	№	0,55	
	МОНТА	НОБЛ	№	0,11	Смета армирования участка канализово у м 1
МКБ. №	МОН. ДТБ	ПРОСЧИ	№	0,11	
		КВАТ-3С		Сталь	Лист
				Р	21
		Смета армирования участка канализово у м 1		БЕЛГУПРОВОДОС	
		Разрезы 4-4... 7-7			

Формат А3

Шифр № листа, Подпись и дата, Имя и № таб

Альбом 2



1. Защитный слой бетона 30 миллиметров 2517/2

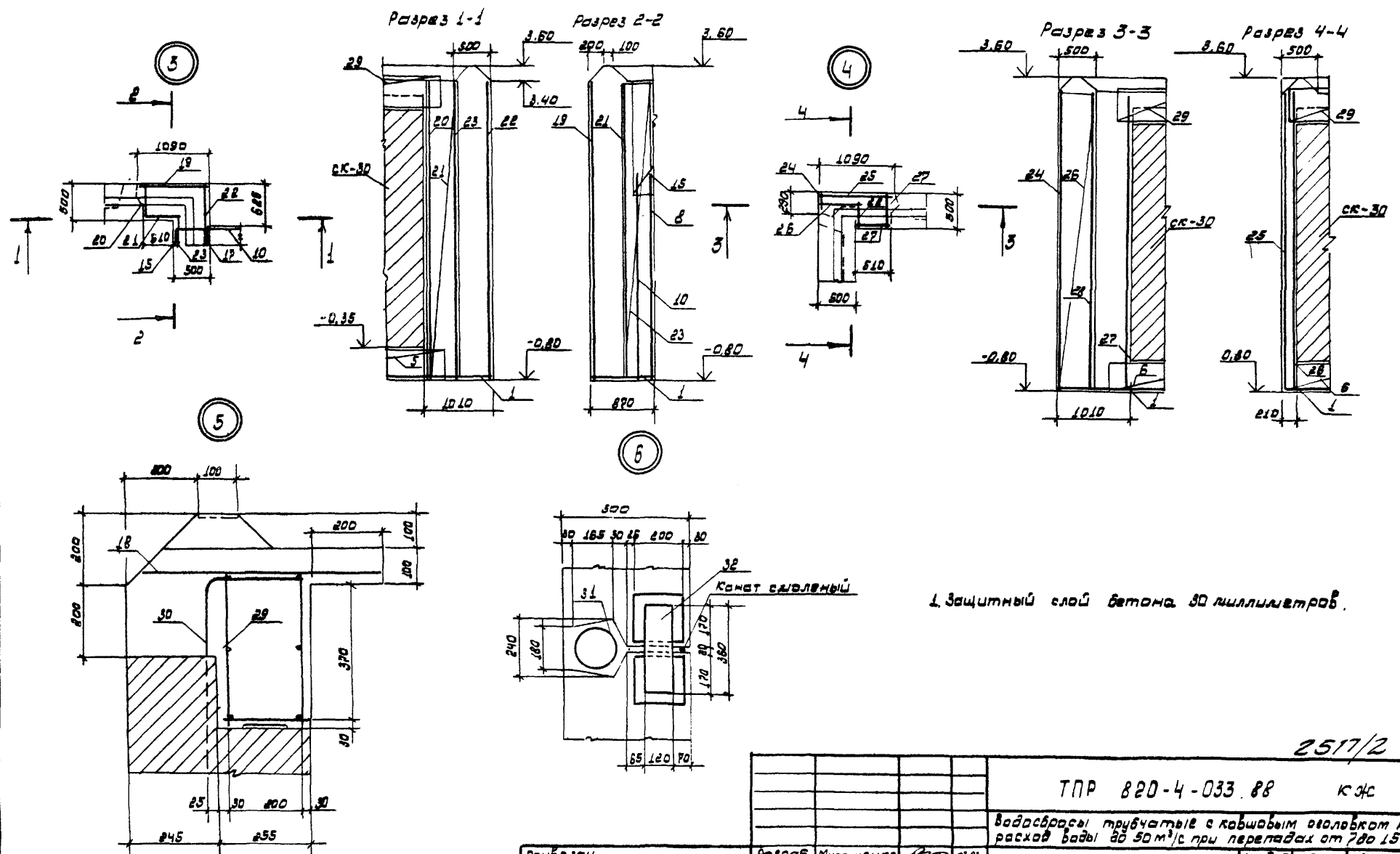
				ТПР 820-4-033.88	КЖ
				Водосбросы трубчатые в ковшовом оребрении на расходе воды до 50 м³/с при перепадах от 7 до 15 м.	
				КВАТ-3С	Стенка Лист Аметов
				Р	22
				Схема армирования участка монолитного УМР. Разрезы 1-1... 3-3	
				БЕЛГИПРОВВ ДОЗ	

приказом		
Разроб. Мироченко	12.20	08.11
проект. ГИП ИЮСОВ	67	06.83
Н. конт. Кобыля	2.20	08.85
инв. №	02/1	01.88

формат А3



Альбом 2



1. Защитный слой бетона 30 миллиметров.

2517/2

ТПР 820-4-033.88 КЖС

Водосбросы трубчатые с ковшевым веолоком на расходе воды до 50 м³/с при перепадах от 7 до 15 м.

КВАТ - 3С

Стация	Лист	Листов
Р	23	

Схемы армирования участков монолитных УМЗ ... УМБ

БЕЛГИПРОВОДОЗ

формат А3

Приказан	Разрб. Мирощенко	01.88
	Пробер	
	Гип Шакеев	02.88
	Н. конт. Новик	01.88
ИЧБ. №2	Нач. отд. Красучный	01.88

ИЧБ. №2 подл. Подпись и дата. Визы ИЧБ. №2

Листом 2

Армат зона	№№	Обозначение	Наименование	Мат.	Примечание
			Документация		
			КВАТ-4С		
			Входной оверлобок		
			Участок монолитный УМ1		
			Сборочные единицы		
А4	1	ТНР 820-4-033.88	КЖУ-6	Сетка арматурная С1	2 56,7 кг
А4	2		КЖУ-29	Сетка арматурная С24	4 206,54 кг
А4	3		КЖУ-54	Сетка арматурная С45	3 189,19 кг
А4	4		КЖУ-48	Сетка арматурная С38	4 29,52 кг
А4	5		КЖУ-10	Сетка арматурная С5	2 12,86 кг
А4	6		КЖУ-52	Сетка арматурная С47	3 12,07 кг
			Детали		
А4	7		КЖУ-199	12А-III ГОСТ 5781-82* С=1480	154 1,31 кг
			Участок монолитный УМ2		
А4	8		КЖУ-72	Сетка арматурная С7	8 21,63 кг
А4	9		КЖУ-48	Сетка арматурная С6	6 9,03 кг
А4	10		КЖУ-74	Сетка арматурная С9	2 23,85 кг
А4	11		КЖУ-15	Сетка арматурная С10	2 14,35 кг
А4	12		КЖУ-33	Сетка арматурная С28	3 24,38 кг
А4	13		КЖУ-53	Сетка арматурная С48	3 28,95 кг
А4	14		КЖУ-54	Сетка арматурная С49	2 61,19 кг
А4	15		КЖУ-47	Сетка арматурная С42	2 99,33 кг
А4	16		КЖУ-55	Сетка арматурная С50	1 67,37 кг
А4	17		КЖУ-37	Сетка арматурная С34	2 33,7 кг
А4	18		КЖУ-56	Сетка арматурная С51	2 130,84 кг
А4	19		КЖУ-20	Сетка арматурная С15	
			Участок монолитный УМ3	2	
А4	20		КЖУ-21	Сетка арматурная С16	1 64,68 кг

Армат зона	№№	Обозначение	Наименование	Мат.	Примечание
А4	21	ТНР 820-4-033.88	КЖУ-22	Сетка арматурная С17	1 17,0 кг
А4	22		КЖУ-23	Сетка арматурная С18	1 34,32 кг
А4	23		КЖУ-24	Сетка арматурная С19	1 52,2 кг
А4	24		КЖУ-25	Сетка арматурная С20	1 18,72 кг
			Участок монолитный УМ4	2	
А4	25		КЖУ-21	Сетка арматурная С16	1 64,68 кг
А4	26		КЖУ-57	Сетка арматурная С52	1 47,19 кг
А4	27		КЖУ-22	Сетка арматурная С17	2 27,0 кг
А4	28		КЖУ-23	Сетка арматурная С18	1 34,32 кг
А4	29		КЖУ-49	Сетка арматурная С44	1 17,86 кг
			Участок монолитный УМ5	1	
А4	19		КЖУ-20	Сетка арматурная С15	1 1,48 кг
А4	30		КЖУ-28	Сетка арматурная С23	1 5,68 кг
			Детали		
А4	31		КЖУ-200	8А-1 ГОСТ 5781-82* С=570	14 0,25 кг
			Участок монолитный УМ6		
А4	32		КЖУ-201	381 ГОСТ 6727-80 С=33130	8 1,87 кг
Б4	33			120x10 ГОСТ 103-76* Липоса 8x73 кг ГОСТ 535-79 С=380	8 3,4 кг
			Материалы		
				Бетон тяжёлый В25	
				F150W8 ГОСТ 26633-85	89,56 м <sup>3</sup>
				Канат стальной Ф28	
				ГОСТ 483-75	30,4 м.п

Инв. №№, Подпись, дата

пръя.зн  
2517/2

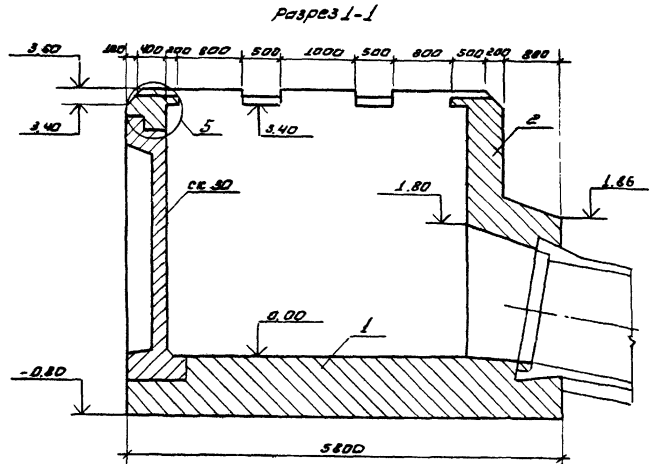
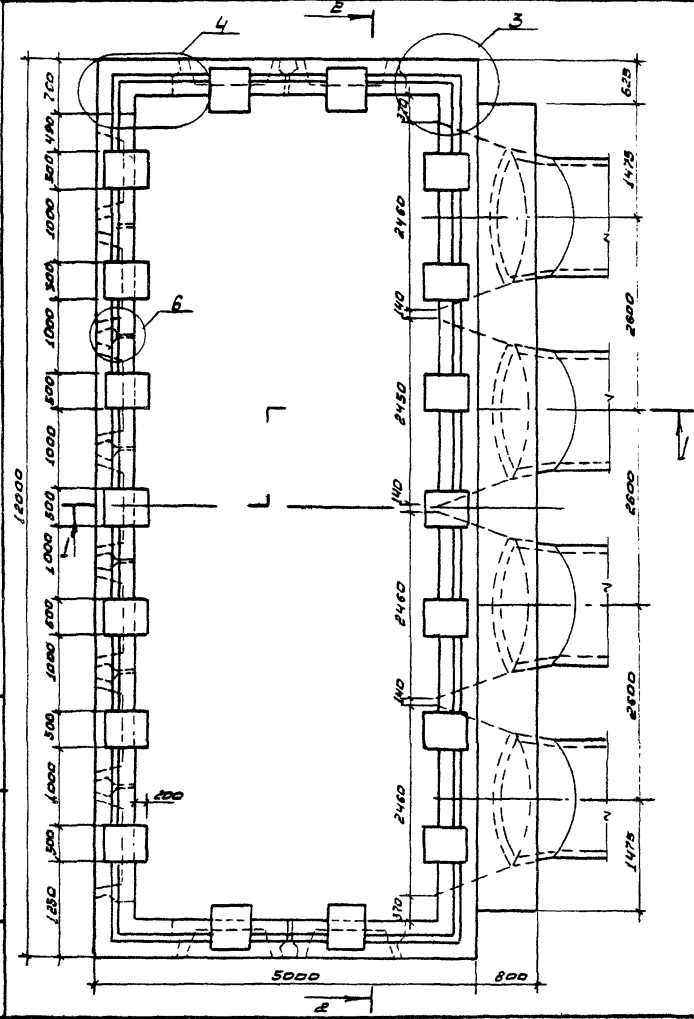
ТНР 820-4-033.88 КЖ

Водосборный трубчатый с каменной оболочкой на расход воды до 50 м<sup>3</sup>/ч при перепадах от 7 до 15 м.

Разработчик	Аршенин А.С.	66.11	КВАТ-4С	Р 24
Проверен	Гип	08.21		
Гип	Мяков	08.21		
И.контр	Нобиев	08.23	Входной оверлобок с спецификацией	Белгипрводхоз
И.отв	Красичнев	08.23		

арматура

Архив ДМ 2



Шиб. №2 прива. Подписи и даты. (Фамилия, и.п.ф.)

2517/2

Привязан		
ИМБ. №		

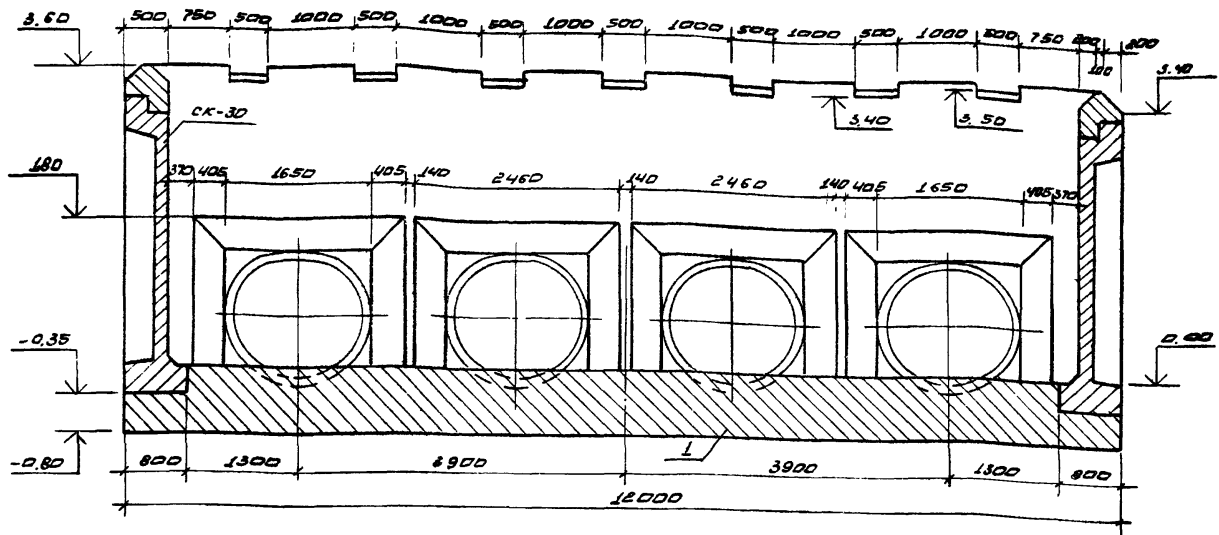
Разраб.	Мирошенико	06.13	ТНР 820-4-033.88	КЖ	Водосборны трубочатые с ковшовым удалением раскрас воды до 50 м/к при перепадах от 7 до 15 м.
Провер.	Сип	06.14			
Нач. отд.	Красильни	06.15			
М.контр.	Ноблиц	06.16	КВАТ-4С	□ 25	БЕЛПРОВОДОХ

КВАТ-4С

Стальной чурчак входной, олеобок, план. Разрез 1-1

Формат А3

Разрез 2-2

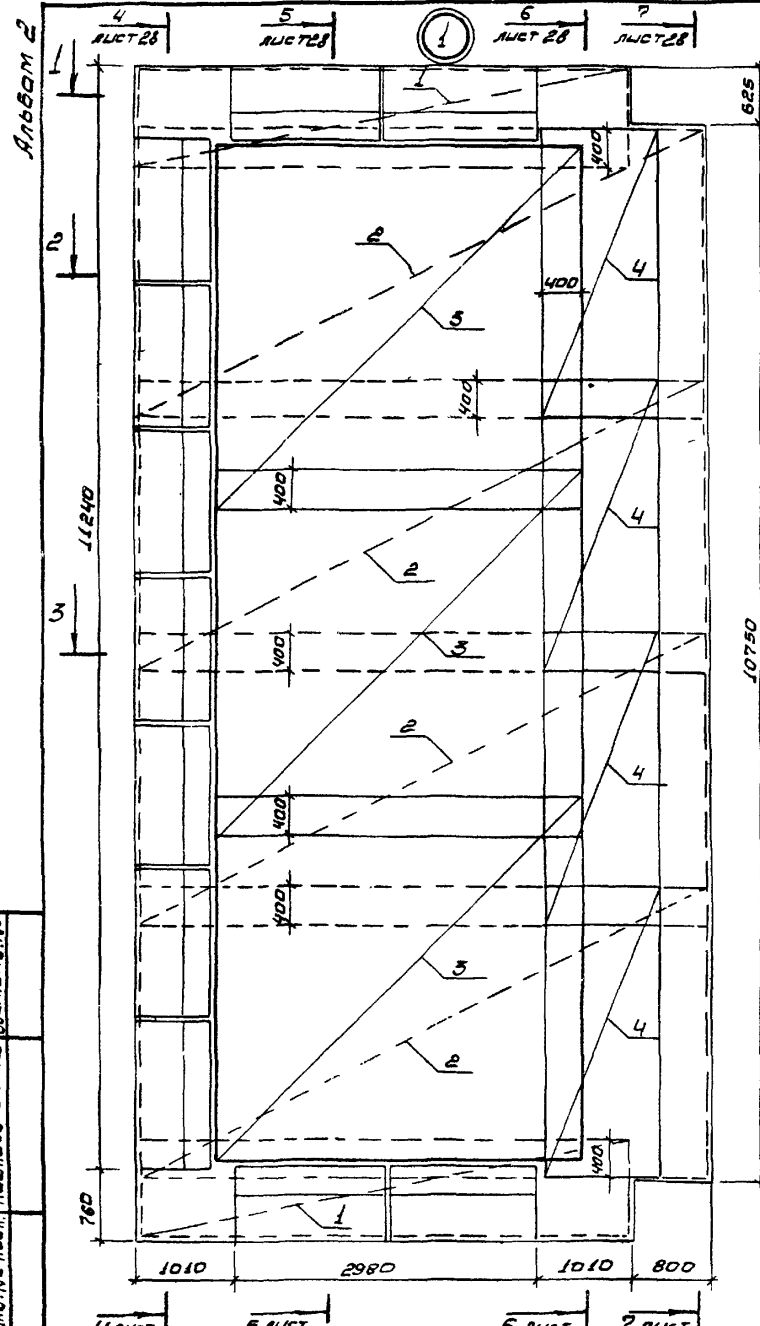


Ведомость расхода стали на входной оголовок, кг.

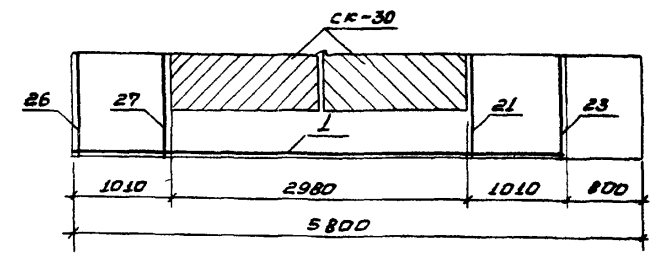
Марка элемента	Изделия арматурные					Изделия закладные			Общий расход	
	Арматура класса					Прокат марки				
	A-I					B-I				
	ГОСТ 5781-82					ГОСТ 6727-80				
	Φ8	Φ10	Φ12	Φ16	Утого	Φ3	Утого-120x10	Утого		
Входной оголовок	277,8	752,64	2245,19	833,83	4169,52	14,96	14,96	27,2	27,2	4211,68

ЛНБ. №1001/ Подпись и дата. В.И.И.И. №

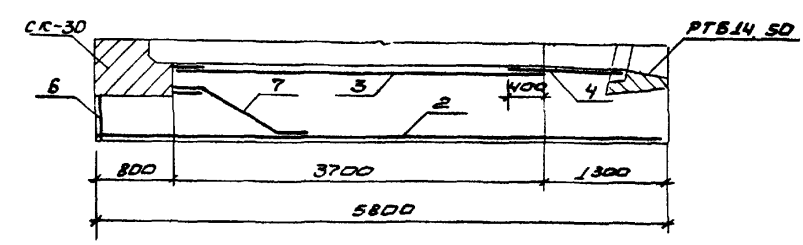
приказом		Разработчик	Мироценко	08.18	ТПР 820-4-033.88 КЖ	Водоброуи трубчатые с кошовым оголовком на расхад боды до 50 м/с при перепадах от 2 до 15 м.	КВАТ-4С	стадия	Лист	Листов
		Провер	Сыкеев	08.18						
		ГЛП	Сыкеев	08.18	Ведомость расхода стали	Опалубочный чертеж	Разрез 2-2.	БЕЛГИПРОВОДХОЗ		
		И.Контр.	Нобис	08.18						



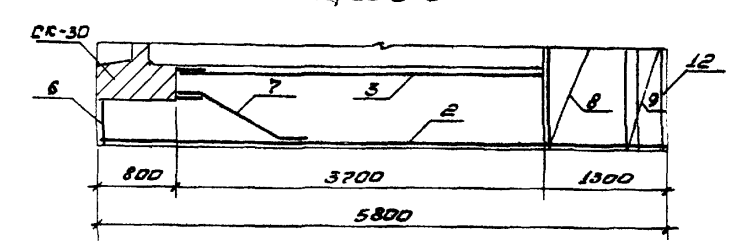
Разрез 1-1



Разрез 2-2



Разрез 3-3



1. Защитный слой бетона 30 миллиметров

ИМБ.№ подл. Подпись и дата. ИМБ.№

2517/2

ТПР 820-4-033.88 КЖ

водосбросы трубчатые с ковшами асфальтом на расходе воды до 50м³/с при перепадах от 0 до 13м.

Прибызан

Разраб.	Мироценко	06.12
Провер.	ГЛП Макеев	08.28
Нач. отд.	Красуцкий	11.66
И.КОНТР.	НОВЫК	06.88

КВАТ-4С

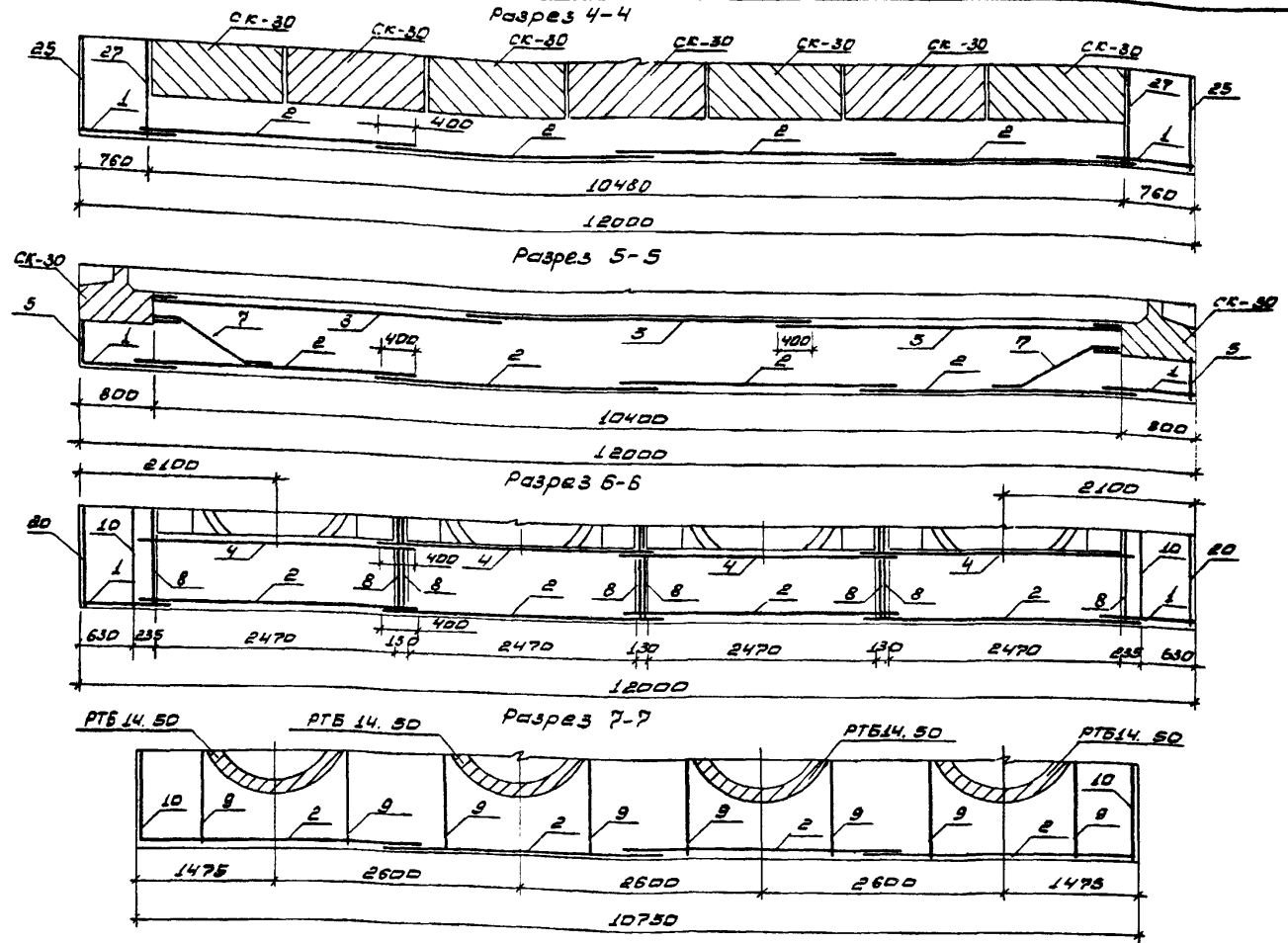
Стадия	Лист	Листов
Р	27	

Схема армирования участка монолитного УМЛ. Разрезы 1-1... 3-3

БЕЛПРОВОДКОС

Формат А3

Литом 2



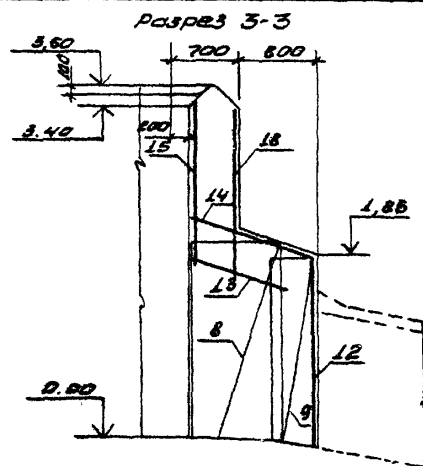
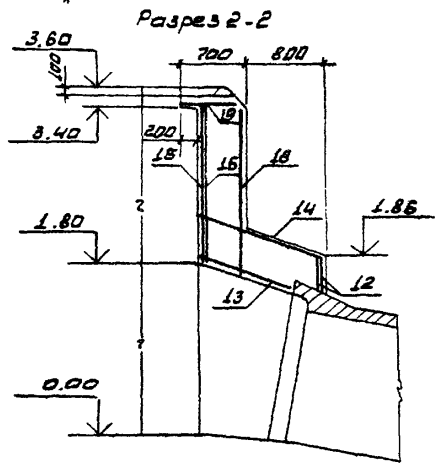
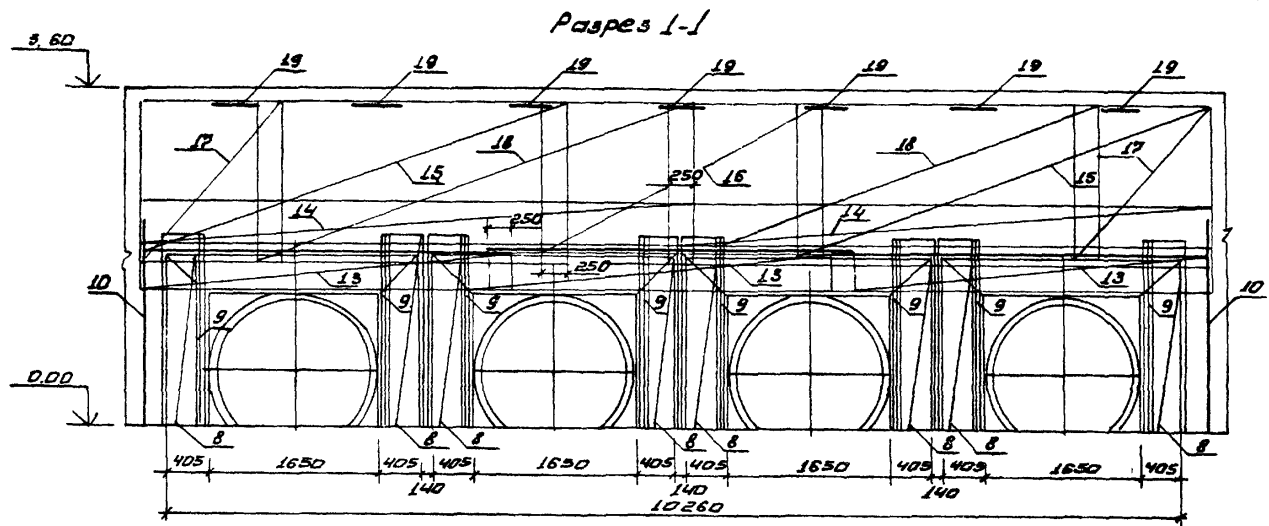
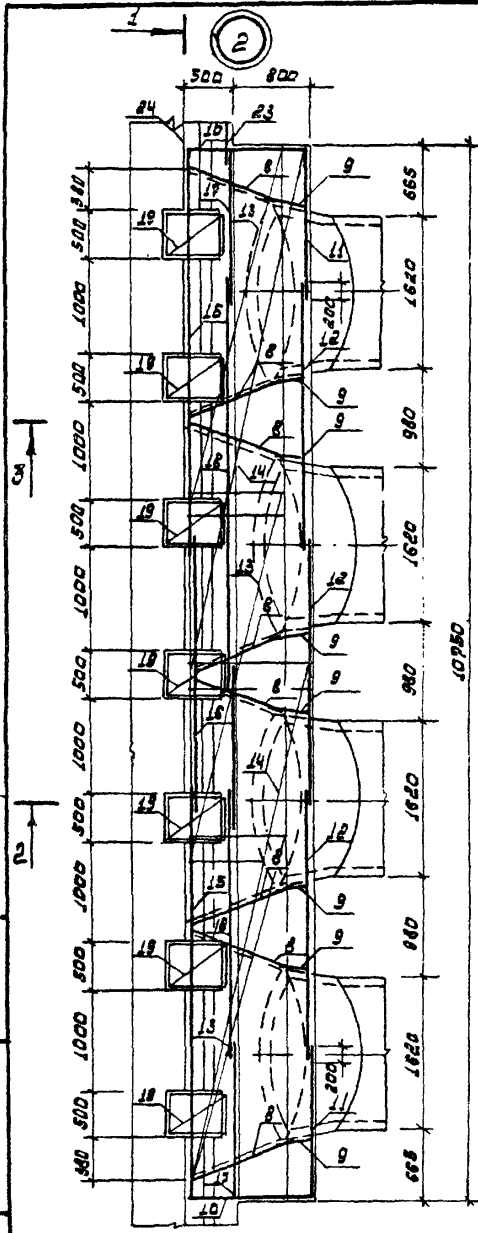
1. Защитный слой бетона 30 миллиметров 2317/2

				ТПР 820-4-033.88 КЖ					
				Водосбросы трубчатые с лобовым оголовком на расход воды до 50 м³/с при перепадах от 7 до 15 м.					
прибязан				Разраб. Мирощенко	08.88	КВАТ - 4С	Стрелка	Лист	Листов
				Провер. ГИП Макаев	08.88		Р	28	
				И.контр. Навик	08.88	Схема армирования участка монолитного УМЛ. Разрезы 4-4 ... 7-7			
инв. №				Исх. отб. Красуцкий	08.88	БЕ ПП ПРОВОДКАЗ			

Формат А3

инв. № подл., подписано и дата, лист инв. №

Альбом 2

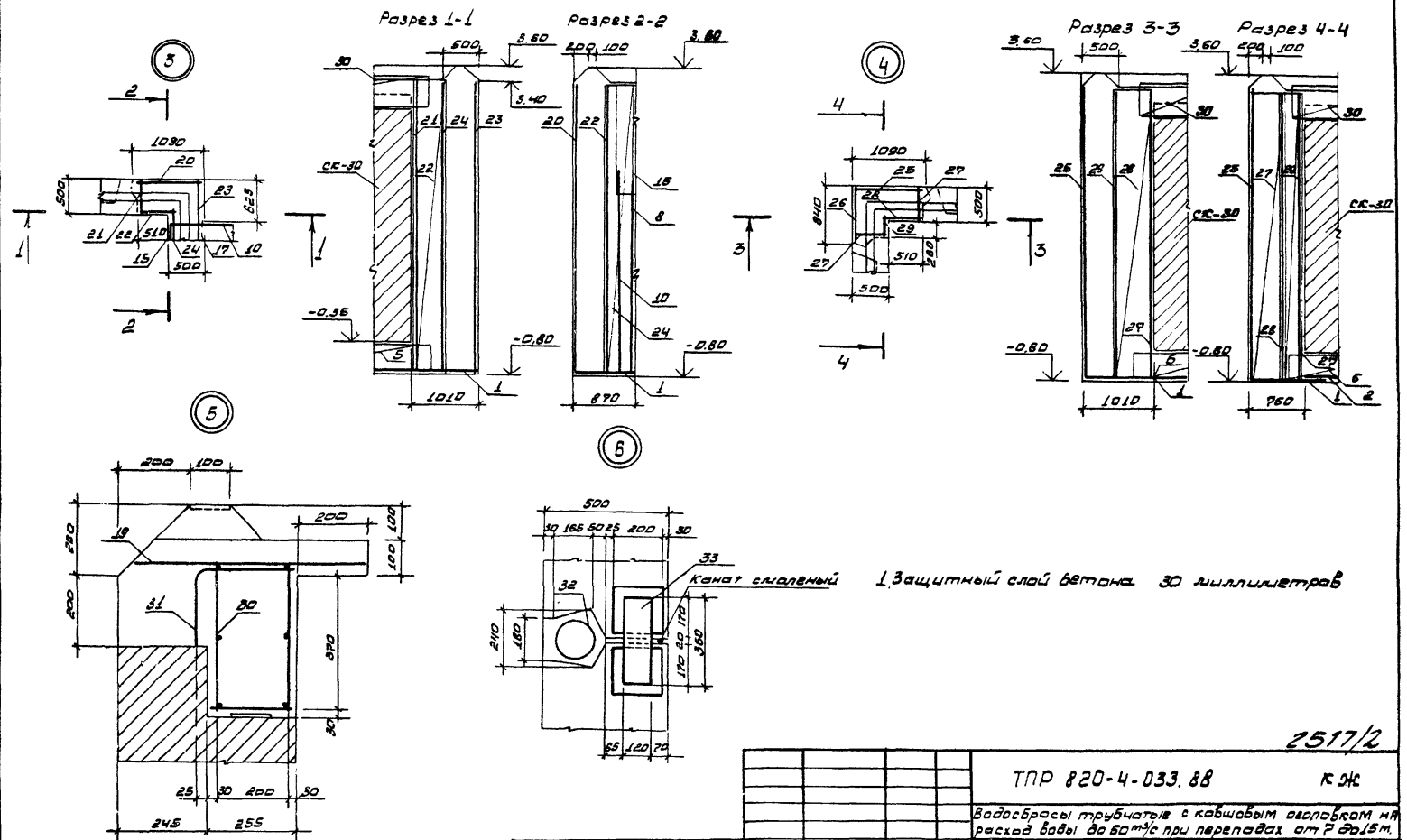


1.3 защитный слой бетона 80 миллиметров 25/12

И.М.Б. № 10148. Подпись и дата. Вып. И.М.Б. №

Привязан			Разработчик: Кудряшова			ТПР 820-4-033.88 КЖ			
Проверен: Лавров			ГИП: Лавров			Ввод сбросы трубчатые с ковшовым ведром на расход воды 80 л/с при перепадах от 7 до 15 м			
			И.Контр: Навик			КВАТ-НС			
И.М.Б. №			нач. отв: Красуцкий			Служба армирования участка монолитного умг. Разрезы 1-1... 3-3			
						Лист 29		БЕЛГИПРОВОДОХ	

Рис. 2



1. Защитный слой бетона 30 миллиметров

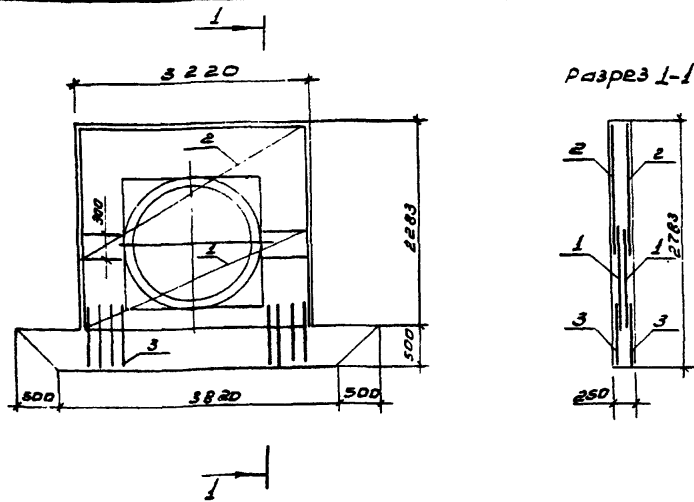
Шиб. № табл. Подпись и дата. Взам. инв. №

2517/2

ТНР 820-4-033.88		КЖ	
Водосбросы трубчатые с кашшовым оголовком на раскладной базе до 60 м/с при перепадах от 2 до 15 м.			
Разраб.	Мироценко	08.88	Сталь Лист Листов
Пробер.	Лавров	02.93	р 30
ГЛП	Лавров		
И. конт.	Ковик	08.88	Схемы армирования участков монолитных УМЗ... УМБ.
Нач. отс.	Красуцкий	01.88	
привязан		БЕЛГИПРОВОДХОЗ	

формат А3





контр. пункт	контр. пункт	контр. пункт	Обозначение	Наименование	кол.	Примечание
				Документация		
				Диафрагма	2	
				Сборочные единицы		
44	1		ТПР 820-4-033.88 КЖУ-58	Сетка арматурная С53	2	12,63 кг
44	2		КЖУ-59	Сетка арматурная С54	2	17,62 кг
				Детали		
54	3			ИРА-ИГОСТ 5781-82 R=790	16	0,70 кг
				Материалы		
				Бетон тяжелый		
				B25, F150, W8		1,86 м <sup>3</sup>

Ведомость расхода стали на один элемент, кг

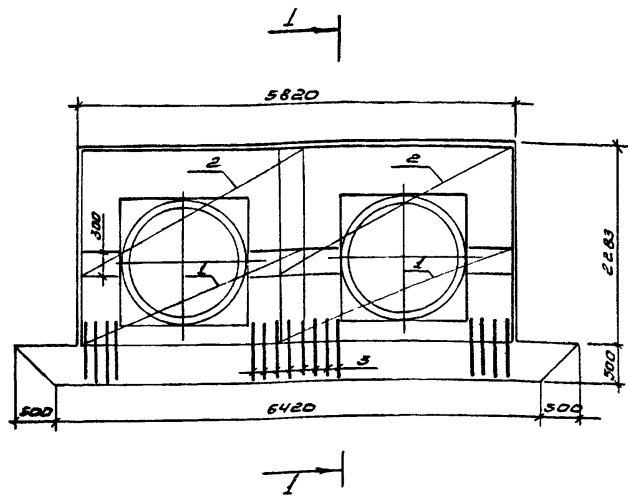
Марка элемента	Узлы арматурные			Всего	Общий расход
	Арматура класса				
	А-III				
	ГОСТ 5781-82				
	φ10	φ12	Итого		
Диафрагма	60,5	11,2	71,7	71,7	71,7

Имб. № лист, Подпись и дата, Вост. или бл.

Имб. №				Имб. №				Имб. №				Имб. №			
Пробер				Лакеев				Красущий				И. Комар			
разр. Широщенко				06.88				06.88				06.88			
ТПР 820-4-033.88				КЖУ				КВАТ-1				СТАВКА ЛИСТ ПУСТОВ			
водосбросы трубчатые с каубовым оголовком на расход воды 400 м <sup>3</sup> /с при перепадах от 2 до 10 м								Р				31			
Схема армирования диафрагмы								БЕЛГИПРОВОДКАЗ							

2517/2

Альбом 2



Разрез I-I

Формат	Объем	№	Обозначение	Наименование	кол.	Примечание
				Документация		
				Диaphragма	2	
				Сборочные единицы		
А4	1		ТПР 820-4-033.88 кжч-58	Сетка арматурная С53	4	12,63кг
А4	2		кжч-58	Сетка арматурная С54	4	17,62кг
				Детали		
В4	3		12А-ПГОСТ5761-82 С=700		32	270кг
				Материалы		
				бетон тяжелый		
				Б25, F150 W8		3,15м³

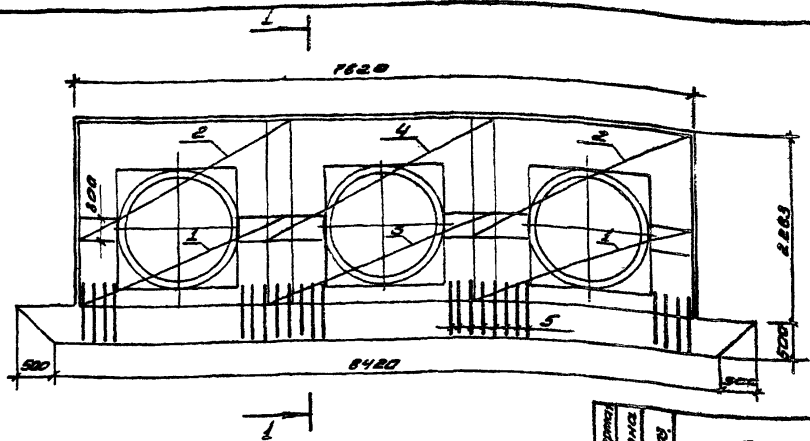
Ведомость расхода стали на один элемент, кг

Марка элемента	Узелки арматурные			Всего	Общий расход
	Арматура класса А-III				
	ГОСТ 5761-82				
	Ф10	Ф12	Итого		
Диaphragма	121	22,4	143,4	143,4	143,4

Изм. №1 по заданию заказчика

				2517/2		
				ТПР 820-4-033.88 кжч		
				Водосбросы трубчатые с ковшовым оголовком на расход воды до 50 м³/с при перепадах 0,7 до 15 м		
Прибыль				Разраб. Мещеряков	Лист	06.88
				Провер. ГИП	Лист	08.88
				Нач. отд. Красуцкий	Лист	08.88
Изм. №2				Н.Контр. Новик	Лист	08.88
				КВАТ-2		Лист 32
				Схема армирования диафрагмы		БЕЛГИПРОВОДХАЗ

Альбом 2



Разрез I-I

Ведомость расхода стали на один элемент, кг

Марка элемента	Узеловая арматурная			Всего	Общий расход
	Арматура класса А-III				
	ГОСТ 5781-82				
	Ф10	Ф12	Итого		
Диафрагма	187,34	33,6	220,94	220,94	220,94

Кол-во	Марка	Обозначение	Наименование	Кол-во	Примечание
			Документация		
			Диафрагма	2	
			Сборочные единицы		
24	1	ТРА 820-4-033.88 КЖУ-58	Сетка арматурная с53	4	12,63 кг
24	2	КЖУ-59	Сетка арматурная с54	4	17,62 кг
24	3	КЖУ-60	Сетка арматурная с55	2	14,5 кг
24	4	КЖУ56	Сетка арматурная с56	2	18,67 кг
			Детали		
64	5	12А-ГОСТ 5781-82 2х 750		48	0,70 кг
			Материалы		
			Бетон тяжелый		
			B25 F150, W8		4,02 м <sup>3</sup>

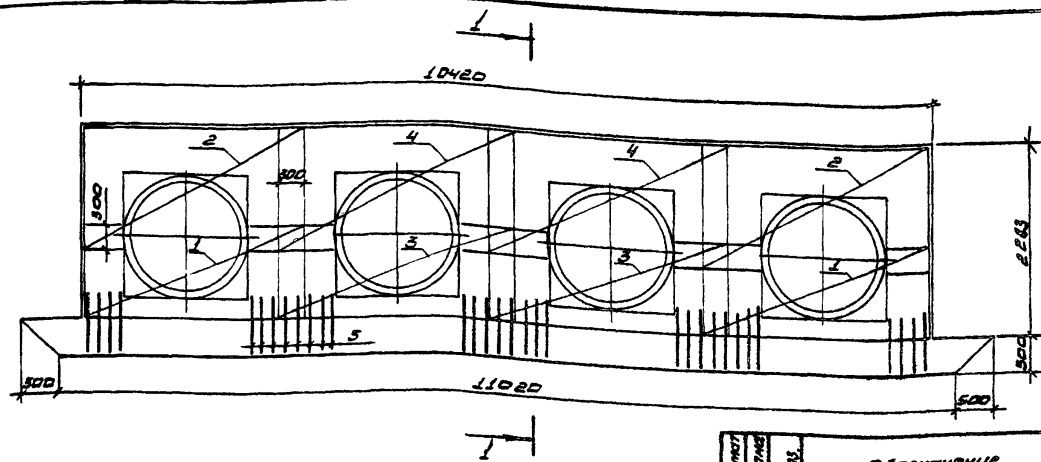
Уч. № 12, подп. Давыдов Л.В. В.И.И.И.И.И.

2517/2

Прямая	Размер	Угломента	М	16,58
	Пробер	М	2	22,78
	Мел.отв	Крепильный	М	14,38
	М.комб	Новый	М	11,36

ТПР 820-4-033.88 КЖ		
Водоотсосы трубчатые с ковшовым оголовком на расход воды до 50 м <sup>3</sup> /ч при перепадах от 7 до 15 м		
КВАТ-3 □	Листья	Листья
	Р	33
Сталь арматурная диафрагмы	Белгипроводхоз	

Альбом 2



Разрез I-I

Ведомость расхода стали на один элемент, кг

Марка элемента	Изделия арматурные			Общий расход
	Арматура класса А-III			
	ГОСТ 5781-82			
	Ф10	Ф12	Итого	
Диафрагма	253,68	44,8	298,48	298,48

Кол-во	Марка	Наименование	Наименование	Кол-во	Масса
			Документация		
			Диафрагма	2	
			Сварочные единицы		
4	1	ТРУБА-4-033.88	КЖИ-5В Сетка арматурная С53	4	12,63 кг
4	2		КЖИ-5В Сетка арматурная С54	4	17,62 кг
4	3		КЖИ-8Д Сетка арматурная С55	4	14,5 кг
4	4		КЖИ-8А Сетка арматурная С56	4	18,67 кг
			Детали		
64	5		ИЕР-ГОСТ 5781-82 R=200	64	0,70 кг
			Материалы		
			Бетон тяжелый		
			В.25.FL50.W8		5,81 м³

Изм. № 1 по заданию и чертежу. М.И.И.И.И.

2517/2

Изм. № 2	Изм. № 1	Изм. № 0
----------	----------	----------

Разраб. Мирошник	Провер. Л.С.Б.	Исполн. Л.С.Б.	Исполн. А.С.Б.	Исполн. А.С.Б.
Т.И.П. Л.С.Б.	Исполн. Красильни	Исполн. А.С.Б.	Исполн. А.С.Б.	Исполн. А.С.Б.
И.К.И.И.И.И.	И.К.И.И.И.И.	И.К.И.И.И.И.	И.К.И.И.И.И.	И.К.И.И.И.И.

ТРУ 820-4-033.88 КЖ

Водосбросы трубчатые с ковшевым оборудованием  
расход бабы 0,50 м³/к при переливах от 2 до 13 м.

КВАТ-4	Станд. лист	лист
Р	34	

СХЕМА АРМИРОВАННОЙ  
ДИАФРАГМЫ

БЕЛГИПРОВООДКОЗ

ФОРМАТ А3

Альбом 2

Код	Обозначение	Наименование	Кол.	Примечание
		Документация		
		КВЛТ-1		
		Концевой лоток. Узел 1		
		Сборочные единицы		
А4	1	ТПР В20-4-033.88 КЖИ-62	1	25,5 кг
А4	2	КЖИ-63	1	25,08 кг
А4	3	КЖИ-64	1	3,75 кг
А4	4	КЖ-65	2	5,7 кг
А4	5	КЖИ-66	2	2,05 кг
А4	6	КЖИ-67	2	5,38 кг
А4	7	КЖИ-68	2	9,58 кг
А4	8	КЖИ-69	2	14,43 кг
А4	9	КЖИ-70	4	12,6 кг
А4	10	КЖИ-71	1	6,57 кг
А4	11	КЖИ-72	2	21,16 кг
А4	12	КЖИ-73	1	7,22 кг
А4	13	КЖИ-74	1	10,89 кг
А4	14	КЖИ-75	1	3,54 кг
А4	15	КЖИ-76	1	8,81 кг
А4	16	КЖИ-78	2	4,33 кг
		Детали		
Б4	17	ИДР-Ш ГОСТ 5781-82* P=250	8	0,15 кг
		Штатеры		
		Бетон тяжелый В15		6,88 м <sup>3</sup>
		F 150 W6 ГОСТ 26633-85		

Ведомость расхода стали на один элемент, кг

Марка элемента	ЦВЕЛИЯ АРМАТУРНЫЕ		Общий расход
	Арматура класса		
	А-III		
	ГОСТ 5781-82*		
	Ф10	Итого	
Концевой лоток	258,27	258,27	258,27

Учб. № 18 по п. 1. Работы и смета. Ш. № 18

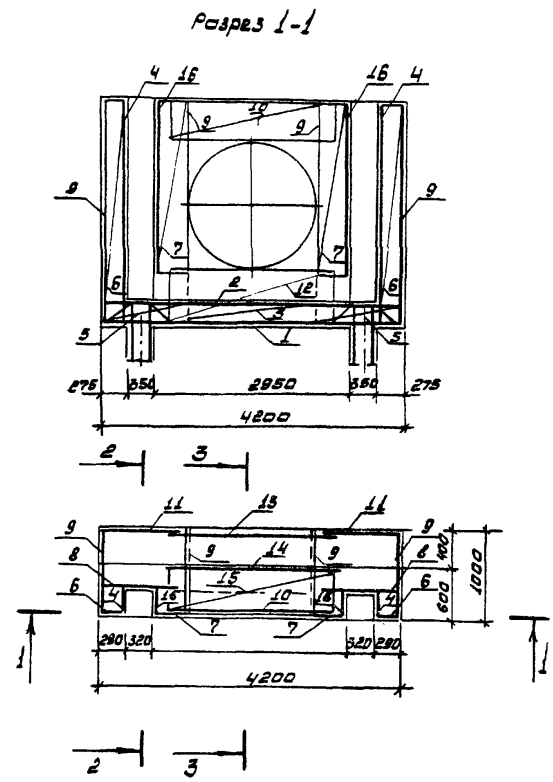
Прибыван

Учб. № 18

ТПР - В20 - 4 - 033.88			КЖ		
Водосборсы трубчатые с ковшевым разобломом на расход воды до 50 м <sup>3</sup> к при перепадах от 7 до 15 м.					
Разраб.	Ардшевич	06.88	КВЛТ-1	Станд.	лист
Провер.	Гил	01.87		Р	35
И.контр.	Нобик	06.88	Концевой лоток. Узел 1 Спецификация	Белгипроводков	
Нач. отд.	Красичкий	06.88		Формат А3	

2517/2

Листов 2



1. Защитный слой бетона 30 миллиметров

2517/2

				ТПР 820-4-033.88			КЖ		
				Водосборные трубки с ковшевым вентилем на расход воды до 30 м³/ч при перепадах от 1 до 10 м.					
привязан				Разработчик	Мироценко	08.88	Сталь	Лист	Листов
				Провер	Мокеев	08.88	Р	36	
				Тип	Красунин	08.88	Схема армирования		
				Нач. отд.	Мокеев	08.88	концевого лотка. Шел!		
ИИВ. №				И.Р.ОИТ	Мокеев	08.88	БЕЛГИПРОВОДОХ		

ИИВ. № подл. Подпись и дата. Взам. инв. №

Листом 2

Формы	Угол	№	Обозначение	Наименование	Кол.	Примечание
				Документация		
				КВАТ-2С		
				Концевой лоток		
				Сбрасывные единицы		
АЧ	1	ТПР 820-4-033.88	КЖИ-77	Сетка арматурная С72	3	16,4 кг
АЧ	2		КЖИ-78	Сетка арматурная С73	1	11,65 кг
АЧ	3		КЖИ-79	Сетка арматурная С74	2	13,1 кг
АЧ	4		КЖИ-80	Сетка арматурная С75	1	9,16 кг
АЧ	5		КЖИ-81	Сетка арматурная С60	2	5,7 кг
АЧ	6		КЖИ-82	Сетка арматурная С61	2	2,08 кг
АЧ	7		КЖИ-83	Сетка арматурная С62	2	5,39 кг
АЧ	8		КЖИ-84	Сетка арматурная С76	2	6,08 кг
АЧ	9		КЖИ-85	Сетка арматурная С64	2	14,43 кг
АЧ	10		КЖИ-86	Сетка арматурная С77	1	13,89 кг
АЧ	11		КЖИ-87	Сетка арматурная С65	6	12,6 кг
АЧ	12		КЖИ-79	Сетка арматурная С66	2	6,57 кг
АЧ	13		КЖИ-88	Сетка арматурная С78	2	16,76 кг
АЧ	14		КЖИ-84	Сетка арматурная С79	1	15,08 кг
АЧ	15		КЖИ-85	Сетка арматурная С80	1	17,88 кг
АЧ	16		КЖИ-94	Сетка арматурная С69	2	10,69 кг
АЧ	17		КЖИ-75	Сетка арматурная С70	2	3,54 кг
АЧ	18		КЖИ-85	Сетка арматурная С81	1	16,8 кг
АЧ	19		КЖИ-88	Сетка арматурная С117	2	4,33 кг
				Детали		
БЧ	20			10А-И ГОСТ 5781-82* P=250	12	0,15 кг
				Материалы		
				Бетон тяжелый В15		
				F150 W5 ГОСТ 26633-85		0,64 м³

Угол № подл. Период и ветл. Азимут №

Ведомость расхода стали на один элемент, кг

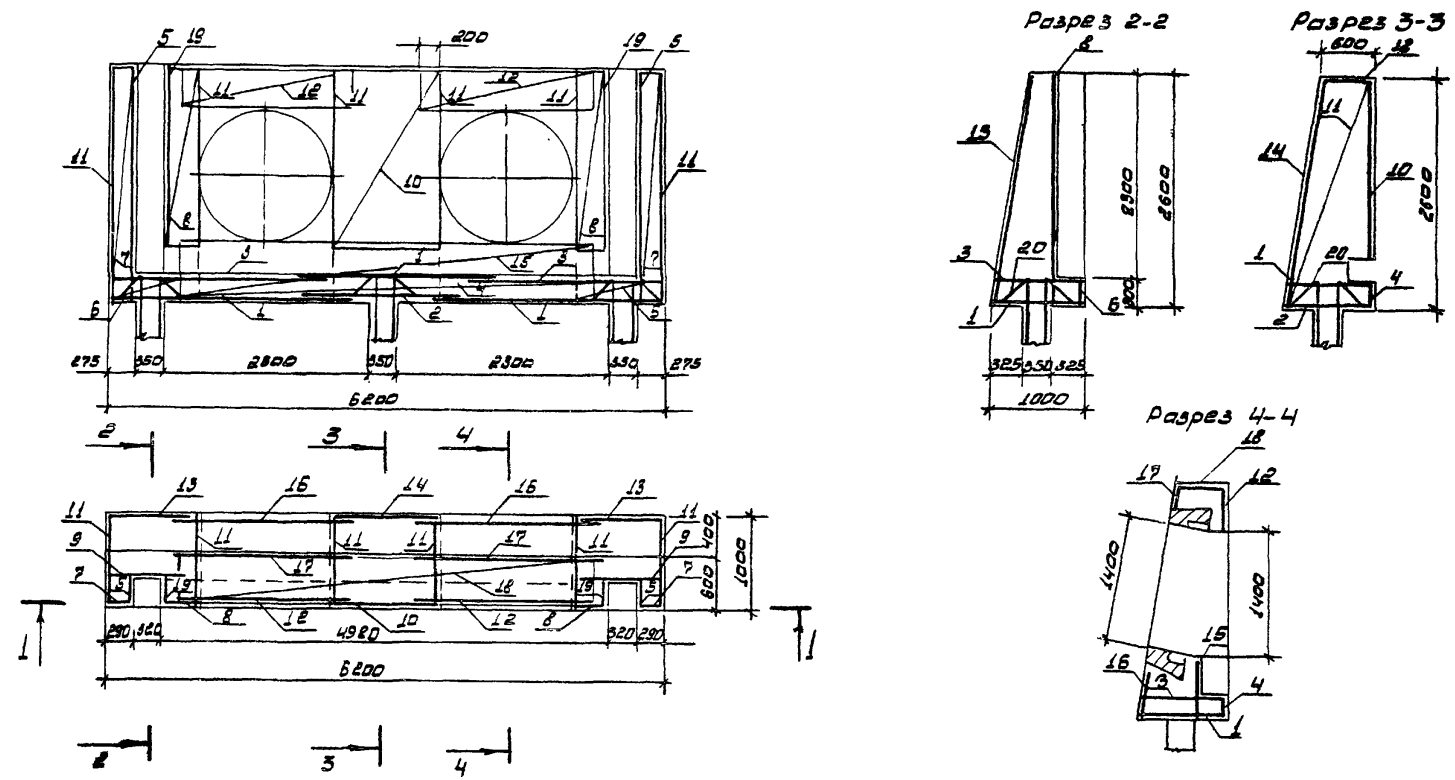
Марка элемента	Швелля арматурные		Всего	Общий расход
	Арматура класса А-III			
	ГОСТ 5781-82*	ГОСТ 5781-82*		
Концевой лоток	Ф10	Уголок	397,11	397,11

2517/2

ТПР 820-4-033.88		КЖС
Водосток трубычатый с ковшевым ограждением на расход воды до 50 м³/сут при перепадах от Р до 15м		
Разраб. Яровищич	Провер. ГИП	Лякевич
КВАТ-2		Стан. Ауст. Ауст.
Концевой лоток. Узел с спецификацией		Р 37
И.контр. Нач.отв. Кравчицкий		08.88

Всего 13

Альбом 2



1. Защитный слой бетона 30 миллиметров.

25/7/2

Прибавки			Разработчик Мироченко			ТНР 820-4-033.88 КЖ			Водобросы трубчатые с кабельным одеялом на расход воды до 50 м³/с при перепадах от 2 до 18 м.		
			Проверка Макаев			КВАТ-2			Стандарт Лист Листов		
			Начальник Красильников			р 38			Белгипроводхоз		
Имя. №			М.Романов			Схема армирования конечного лотка. Узел 1			Белгипроводхоз		

формат А3

Имя. №. подпись. Подпись и дата составления. №



альбом 2

формат	дата	лист	обозначение	наименование	кг	замечание
				Документация		
				КВАТ-3		
				Концевой лоток		
				Сборочные единицы		
А4	1		ТР 820-4-033.88 КЖШ-87	Сетка арматурная С82	4	34,36 кг
А4	2		КЖШ-88	Сетка арматурная С83	5	13,0 кг
А4	3		КЖШ-89	Сетка арматурная С84	3	5,68 кг
А4	4		КЖШ-85	Сетка арматурная С60	2	5,7 кг
А4	5		КЖШ-86	Сетка арматурная С61	2	8,05 кг
А4	6		КЖШ-87	Сетка арматурная С62	2	5,88 кг
А4	7		КЖШ-88	Сетка арматурная С63	2	3,58 кг
А4	8		КЖШ-89	Сетка арматурная С64	2	14,43 кг
А4	9		КЖШ-82	Сетка арматурная С77	2	13,88 кг
А4	10		КЖШ-70	Сетка арматурная С65	8	18,6 кг
А4	11		КЖШ-71	Сетка арматурная С66	3	6,57 кг
А4	12		КЖШ-90	Сетка арматурная С65	2	22,25 кг
А4	13		КЖШ-84	Сетка арматурная С79	2	15,08 кг
А4	14		КЖШ-91	Сетка арматурная С-86	3	14,94 кг
А4	15		КЖШ-74	Сетка арматурная С69	3	10,88 кг
А4	16		КЖШ-75	Сетка арматурная С70	3	3,54 кг
А4	17		КЖШ-92	Сетка арматурная С87	2	13,14 кг
А4	18		КЖШ-122	Сетка арматурная С117	2	4,33 кг
				Детали		
Б4	19			10А-Ш ГОСТ 5781-88* P=250	16	0,15 кг
				Материалы		
				Бетон тяжелый В15		
				F150 W6 ГОСТ 28633-85		12,81 м <sup>3</sup>

Ведомость расхода стали на один элемент, кг.

Марка элемента	Изделия арматурные			Общий расход
	Арматура класса А-III		Всего	
	ГОСТ 5781-88			
	φ 10	Упомято		
Концевой лоток	618,16	618,16	618,16	618,16

инв. № по акту. По акту № 2074. Инв. № 114

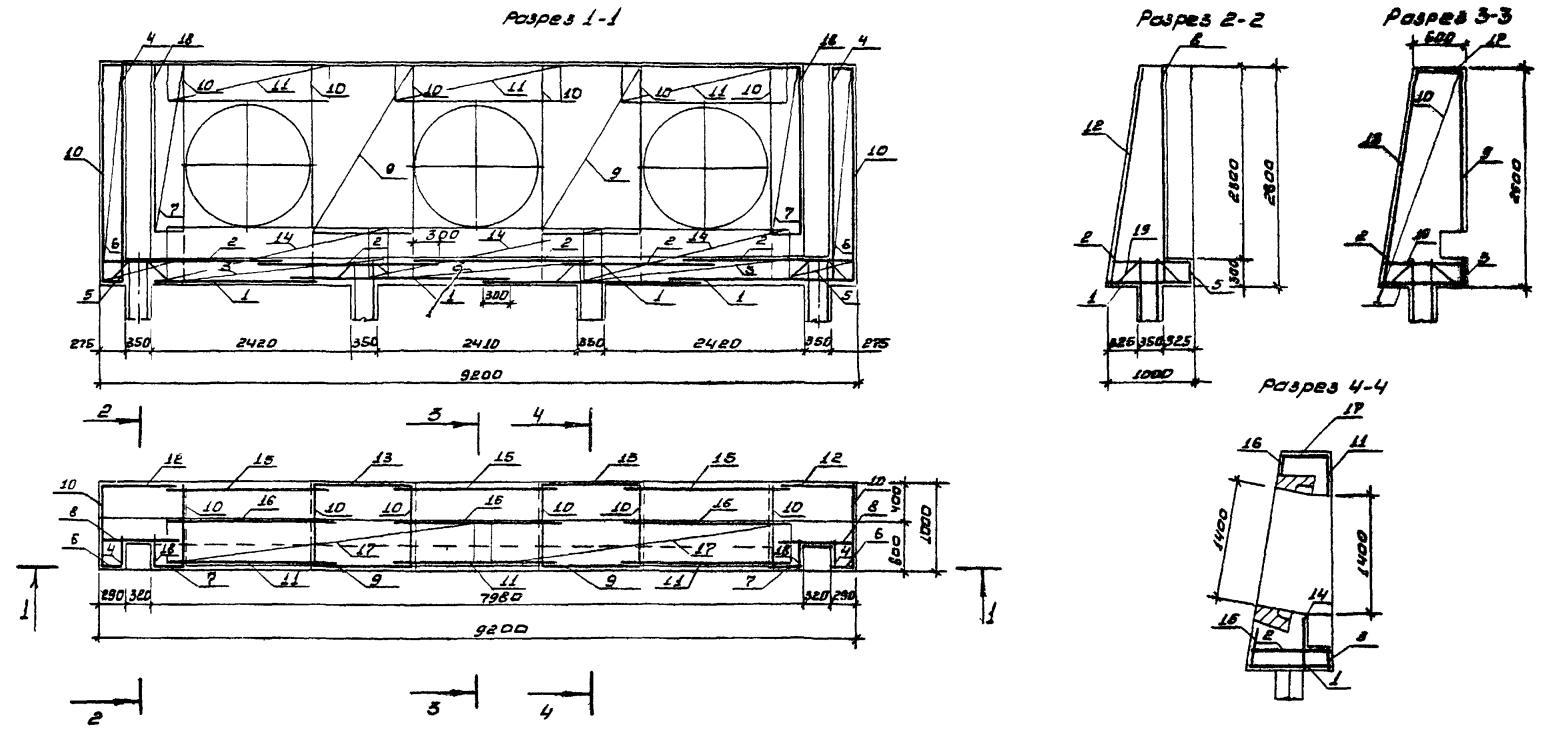
ПРИБЫТКА

	Разраб.	Мирошник	28.10
	Провер.		
	ГЛП	Лареев	28.11
	Начало	Кривичкин	01.88
И.Н.Б. №	И.К.И.И.Р.	НОВЫС	01.88

25/1/2

ТР 820-4-033.88 КЖ			
Водосбросы трубчатые с кольцевым сварным на расход воды до 50 м <sup>3</sup> при перепаде от 20 м			
Разраб.	Мирошник	28.10	28.10
Провер.			
ГЛП	Лареев	28.11	28.11
Начало	Кривичкин	01.88	01.88
И.Н.Б. №	И.К.И.И.Р.	НОВЫС	01.88
КВАТ-3			Станд. лист
Концевой лоток			Р 88
Спецификация 6581			БЕЛГУПРОЕКАЗ

Листов 2



1. Защитный слой бетона 30 миллиметров

25/7/2

		ТПР ВРД-4-033.88		КЖС	
		Водобросы трубчатые с ковшевым овалобком на расход воды до 60 м³/с при перепадах от 7 до 15 м.			
прибылок		Разработ	Мирошник	06.88	Студия
		Проект	Лякеев	07.88	Авт
		ГШП	Красуцкий	08.88	Листов
ЛНБ. №		Н.Контр.	Нобыл	08.88	Р 40
		Схема армирования			БЕЛГИПРОВОДХОЗ
		концевого лотка Узел 1			

формат А3

ЛНБ. № подл. Подпись и дата

Л.76СМ 2

Кол.	Примечание	Наименование	Обозначение	Литра	Метр
		Документация			
		КВАТ - 4			
		Концевой лоток			
		Сборочные единицы			
А4	1	ТНР 820-4-033.88	КЖИ-77	Сетка арматурная С72	5 15,4 кг
А4	2		КЖИ-93	Сетка арматурная С88	6 12,88 кг
А4	3		КЖИ-94	Сетка арматурная С89	4 5,31 кг
А4	4		КЖИ-65	Сетка арматурная С60	2 5,7 кг
А4	5		КЖИ-66	Сетка арматурная С61	2 2,05 кг
А4	6		КЖИ-67	Сетка арматурная С62	2 5,39 кг
А4	7		КЖИ-95	Сетка арматурная С90	2 4,74 кг
А4	8		КЖИ-69	Сетка арматурная С64	2 14,43 кг
А4	9		КЖИ-82	Сетка арматурная С77	3 18,3 кг
А4	10		КЖИ-70	Сетка арматурная С68	10 12,6 кг
А4	11		КЖИ-71	Сетка арматурная С68	4 6,57 кг
А4	12		КЖИ-96	Сетка арматурная С91	2 14,48 кг
А4	13		КЖИ-84	Сетка арматурная С79	3 15,08 кг
А4	14		КЖИ-97	Сетка арматурная С92	4 10,24 кг
А4	15		КЖИ-74	Сетка арматурная С69	4 10,89 кг
А4	16		КЖИ-95	Сетка арматурная С90	4 3,54 кг
А4	17		КЖИ-98	Сетка арматурная С93	2 17,51 кг
А4	18		КЖИ-122	Сетка арматурная С117	2 4,33 кг
		Детали			
А4	19			10 А-III ГОСТ 5781-82 r=260	20 0,15 кг
		Материалы			
				Бетон тяжёлый В15	15,22 м³
				F150 W6 ГОСТ 28633-85	

Ведомость расхода стали на один элемент, кг

Марка элемента	ИЗВЕЛИЯ арматурные		Ввод	Общий расход
	Арматура класса А-III			
	ГОСТ 5781-82			
	φ 10	Штатов		
Концевой лоток	653,74	653,74	653,74	653,74

Лит. № 102/11 Подпись мастера  
Взам. инв. №

привязан

инв. №	
--------	--

разраб.	Мирошенин	01.83
провер.		
ГЛП	Малеев	01.83
нач. отд.	Красильников	01.83
инв. №		
инв. №	Новик	01.83

2517/2  
ТНР 820-4-033.88 КЖ

Водосбросы трубчатые с кабельным свалебком на расход воды до 50 м³/с при перепадах от 7 до 15 м.

КВАТ - 4	Стальной лист	Листов
	Р	41
Концевой лоток	Белгипроводка	
Стационализация Узел 1		

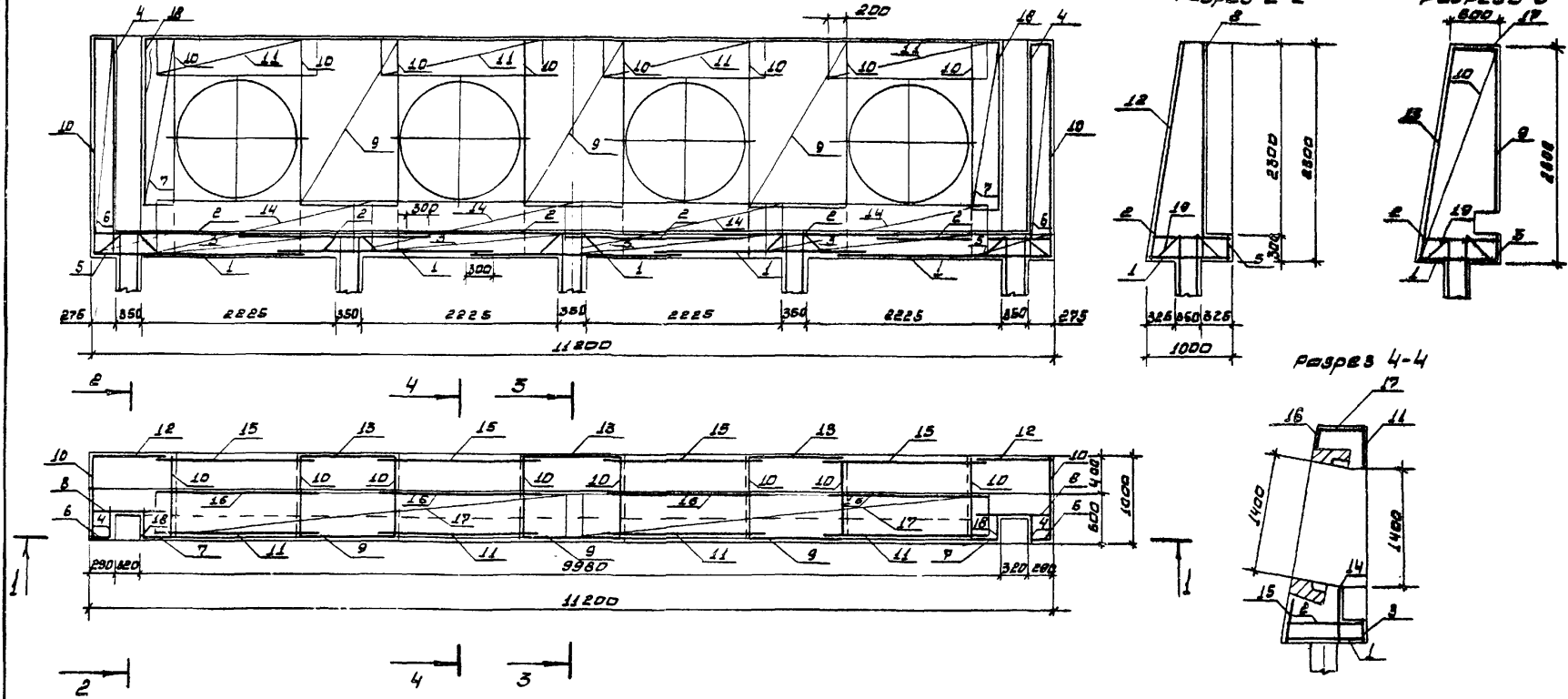
Автомат

Разрез 1-1

Разрез 2-2

Разрез 3-3

Разрез 4-4



ИЧБ. № подл. Подпись и дата. Взам. инв. №

2517/2

				ТНР 820-4-033.88 КЖ	
				Водомеры трубчатые с карманным регулятором на расход воды до 50 м³/ч при перепадах от 7 до 15 м.	
привязан				Разраб. Мирощенко	08.88
				Провер. ГИП Макаев	08.88
ИЧБ. №				И. контр. Нобыр	08.88
				КВАТ-4	
ИЧБ. №				Схема ориентирования концевого лотка Ч. 4 сл. 1	
				Р 42	

Альбом 2

Кол-во	Вид	Лист	Обозначение	Наименование	Примечание
				<b>Документация</b>	
				<b>КВАТ-1</b>	
				<b>Монолитная конструкция</b>	
				<b>Сборочные единицы</b>	
24	1	ТР 820-4-033.88	КЖУ-99	Сетка арматурная С94	2 25,9 кг
24	2		КЖУ-100	Сетка арматурная С95	2 9,98 кг
24	3		КЖУ-101	Сетка арматурная С98	4 18,89 кг
24	4		КЖУ-102	Сетка арматурная С99	4 17,46 кг
24	5		КЖУ-103	Сетка арматурная С98	2 15,36 кг
24	6		КЖУ-104	Сетка арматурная С99	2 20,89 кг
24	7		КЖУ-105	Сетка арматурная С100	2 8,72 кг
				<b>Детали</b>	
	8			10А-III ГОСТ 5761-82* $\rho=250$	8 0,16 кг
				<b>Материалы</b>	
				Бетон тяжелый В15	4,6 м <sup>3</sup>
				F 150 W6 ГОСТ 26633-85	

**Ведомость расхода стали на один элемент, кг**

Марка элемента	Циркуль арматурный		Всего	Объем расходу
	Арматура классов			
	A-III	A-IV		
	ГОСТ 5761-82*			
	Ф10	Ф100		
Монолитная конструкция, м <sup>3</sup>	285,93	285,93	285,93	285,93

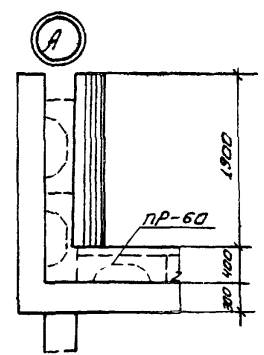
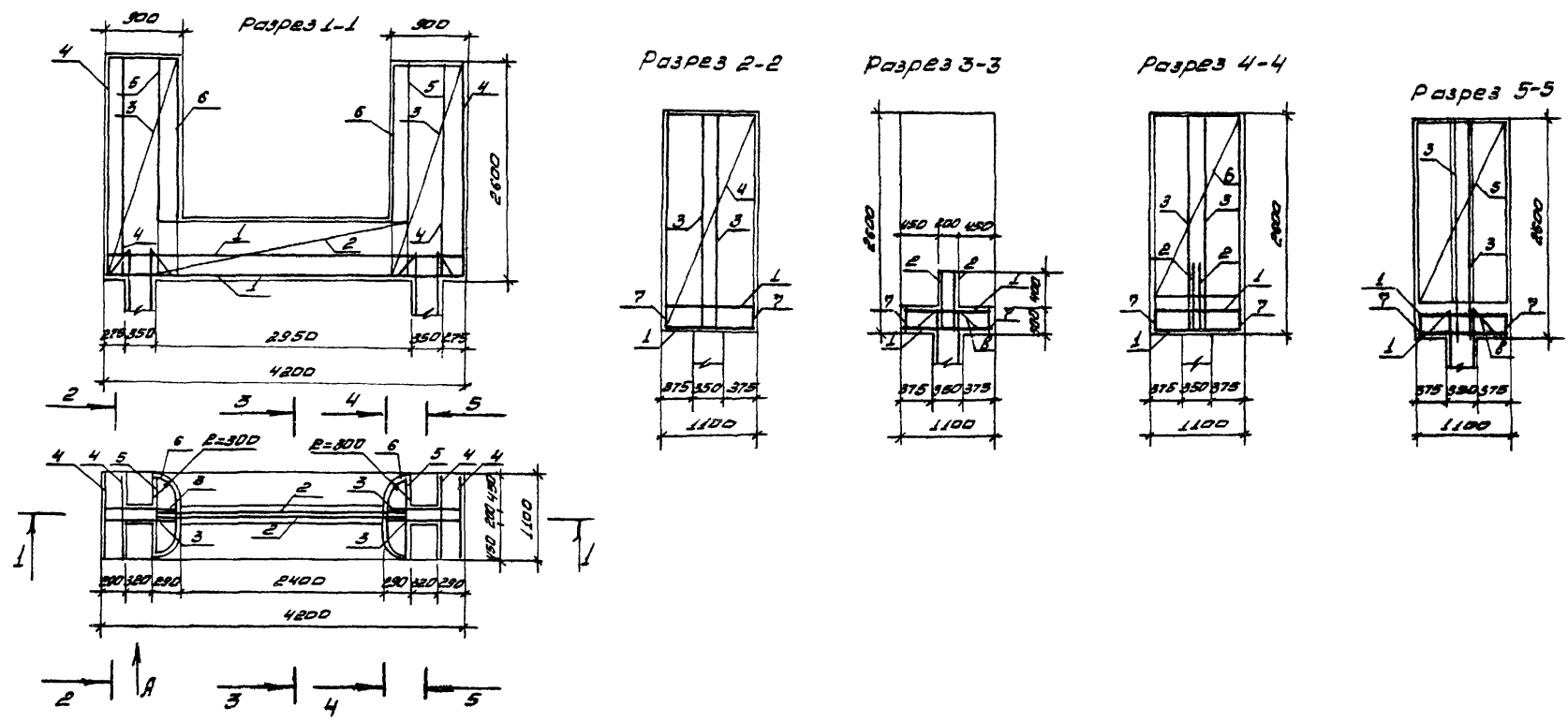
Умб. № подл. По плану работ. Взам. инв. №

7517/2

		ТР 820-4-033.88		КЖ	
		Водоотсосы трубчатые в комплекте с оборудованием на расход воды до 50 м <sup>3</sup> /ч при перепадах от 7 до 15 м.			
привязан		КВАТ-1		Средн. выст. листов	
		Р		43	
		Монолитная конструкция, м <sup>3</sup>		Бетон тяжелый	
Умб. №		И. КОТЛ. НОВИЦ		Специализация	
		И. КОТЛ. КРАСОВИКИ		Бетон тяжелый	

СЕРИЯ 83

Альбом 2



1. Защитный слой бетона 30 миллиметров

25/12

ИЧБ. № подл. Подпись и дата. В.И.И.И.И. №

				ТНР 820-4-033.88		КЖ	
				Водопроты трубочные с кабельной оплеткой на расходе воды до 30 м³/с при перепадах от 7 до 15 м.			
привязан				Разраб. Мирошченко	06.88	КВАТ-1	
				Провер.		Студия	Лист 44
				ГЛП	Макеев		
				Нач.отв	Красицкий		
ИЧБ. №				И.Контр.	Нобук	Схема армирования монолитной конструкции 43872	
						БЕЛГИПРОВОДОХОЗ	

формат А3

Марка бетона	Пос.	Обозначение	Наименование	Литр.	Примечание
			Документация		
			КВЛТ-2		
			Монолитная конструкция		
			Сборочные единицы		
14	1	ТНВ 220-4-033.88	КЖУ-108 Сетка арматурная С101	3	14,20 кг
14	2		КЖУ-107 Сетка арматурная С101	2	21,79 кг
14	3		КЖУ-108 Сетка арматурная С103	1	16,60 кг
14	4		КЖУ-101 Сетка арматурная С96	4	12,89 кг
14	5		КЖУ-107 Сетка арматурная С97	4	12,46 кг
14	6		КЖУ-103 Сетка арматурная С98	2	15,86 кг
14	7		КЖУ-104 Сетка арматурная С99	2	20,50 кг
14	8		КЖУ-108 Сетка арматурная С104	4	4,57 кг
			Детали		
15	9		ДИА-Ц ГОСТ 3781-88 *L=250	12	0,15 кг
			Литерами		
			Бетон тяжелый Б-15		5,42 м <sup>3</sup>
			F-150WB ГОСТ 28633-83		

Ведомость расхода стали на один элемент, кг

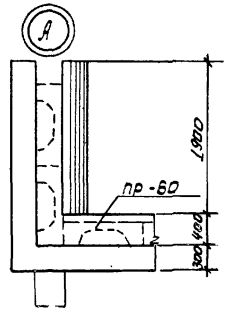
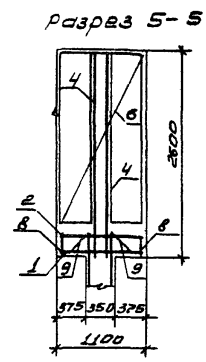
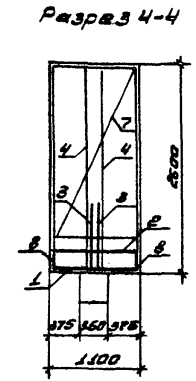
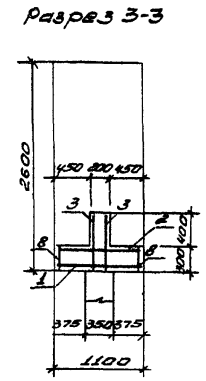
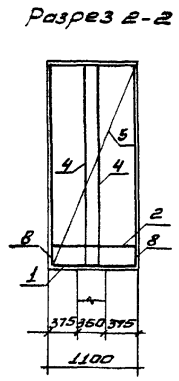
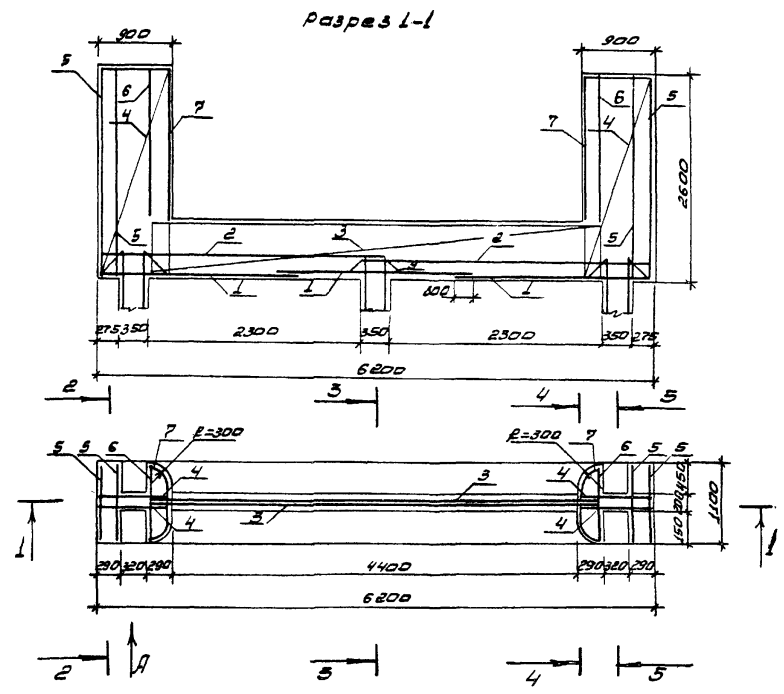
Марка элемента	Используемая арматура		Всего	Общий расход
	Арматура классов			
	А-III			
	ГОСТ 5781-82			
Монолитная конструкция	Ф 10	Литерами	316,48	316,48
		365,48		

Литр. № 1001064 Инженер и старший специалист

25/7/2

ТНВ 220-4-033.		КЖ
ПРИ ВЪЗМ Разработчик Проверка ТУП Наименование	Ирощенко [подпись] МС 21.55 Марков [подпись] 21.55 Мельников [подпись] 21.55	Водосборники, трубчатые с кабельным ограждением на раскладной базе до 80 м <sup>2</sup> при перепадах от 2 до 15 м
	<b>КВЛТ-2</b>	Сталь А500 А 45
ЛИСТ N°		Монолитная конструкция Сталь маркировка 3502 Е ВЕЛИКОБРЯТСКИЙ

Листом 2



1. Защитный слой бетона 30 миллиметров

2517/2

ТПР 820-4-033. 88 КЖ

возобросы трубчатые с ковшовым оборудованием на расстой бабы до 30 м/с при перепадах от 7 до 18 м

КВАТ--2	Р	4Б	Листов
Схема армирования монолитной насадки 43212		БЕЛГИПРОВОРДХЗ	
ФОРМАТ А3			

Разраб. Мирощенко	08.85
Провер. ГЛП Локсеев	08.85
Нач. отд. Красыцкий	08.85
Инж. Н.Е. Н. Кантр. Новик	08.85

Шиф. № листа, Подпись и дата, Выполнил



ЛНБСМ-2

Код	Кол-во	Наименование	Единица	Мат.	Примечание
		ОБОЗНАЧЕНИЕ			
		Наименование			
		Документация			
		КВАТ-3			
		Монолитная насадка			
		Сборочные единицы			
А4	1	ТПР 820-4-033.88 КЖЦ-110	Сетка арматурная С105	3	20,8 кг
А4	2	КЖЦ-111	Сетка арматурная С106	2	34,81 кг
А4	3	КЖЦ-112	Сетка арматурная С107	4	19,02 кг
А4	4	КЖЦ-101	Сетка арматурная С96	4	12,89 кг
А4	5	КЖЦ-102	Сетка арматурная С97	4	17,46 кг
А4	6	КЖЦ-103	Сетка арматурная С98	2	15,36 кг
А4	7	КЖЦ-104	Сетка арматурная С99	2	20,59 кг
А4	8	КЖЦ-113	Сетка арматурная С108	3	6,70 кг
		Детали			
Б4	9	10А-III ГОСТ 5781-82* $\rho=250$		16	0,15 кг
		Материалы			
		Бетон тяжёлый В15			6,84 м <sup>3</sup>
		F150 W6 ГОСТ 26633-65			

Ведомость расхода стали на один элемент, кг

Марка элемента	Цивелия арматурные		Всего	Общий расход
	Арматура класса А-III			
	ГОСТ 5781-82			
Монолитная насадка	Ф10	Уморо	444,07	444,07
	444,07	444,07	444,07	444,07

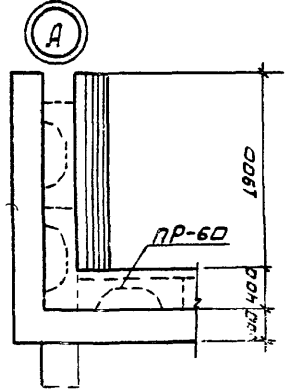
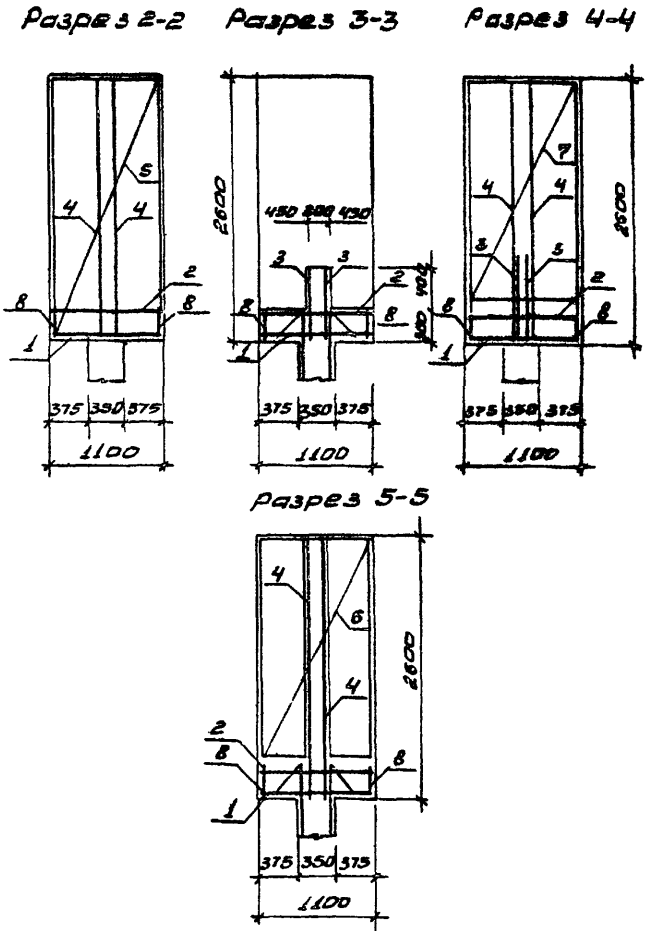
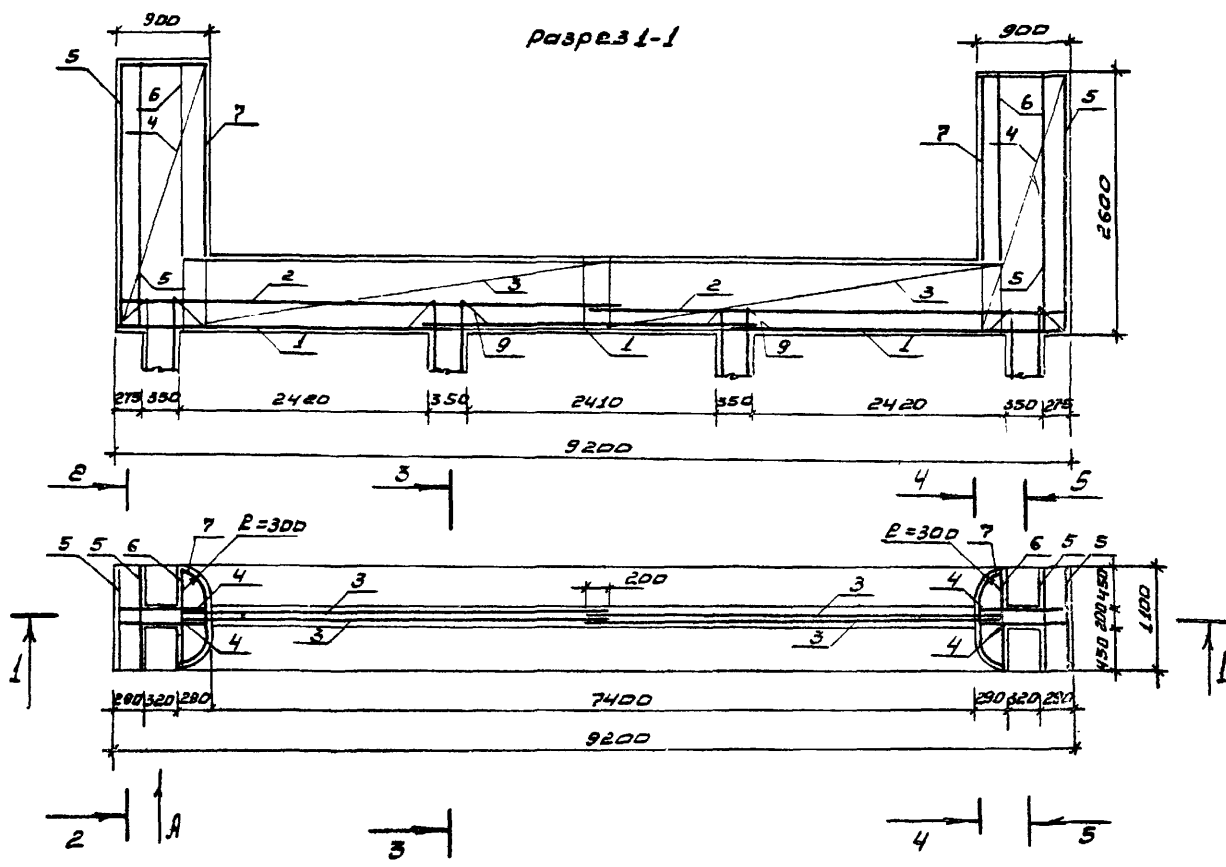
ЛНБСМ-2

Прибыло		Разраб. Мирошенко		01.82	
		Провер.		01.82	
		ПВП Лакеев		01.82	
		Начальн. Раскин		01.82	
ЛНБСМ-2		К. тов. Навик		01.82	

ТПР 820-4-033.88 КЖ		2517/2	
Водоотсосы трубчатые в каб. шланг. сепаратор на расход воды до 50 м <sup>3</sup> при перепадах ст. воды			
КВАТ-3		Сталь	Лист
		Р	47
Монолитная насадка		Спецификация УЗВ 2	
		Всплывающих	

Листом 2



1. Защитный слой бетона 30 миллиметров

Информация, полученная из базы данных

				2517/2					
				ТПР 820-4-033.88 КЖ					
				Водосбросы трубчатые с ковшевым оголовком на расход воды до 50 м³/сек при перепадах от 7 до 16 м.					
Прибыль				разр. Мирощенко	08.88	КВАТ-3	Стр. 1	Лист 48	Листов
				провер. ГИЛ Макаев	08.88		Схема армирования монолитной насадки узла	Р	48
				нач. отв. Красуцкий	08.88	БЕЛГИПРОВОДХОЗ			
ЛНБ. №				И.контр. Навик	08.88		Формат А3		

Всего

Корд.	Зона	№	Обозначение	Наименование	Кол.	Примечание
				Документация		
				КВАТ-4		
				Монолитная набивка Увел		
				Сборочные единицы		
А4	1	ТПР 820-4-033-88	КЖУ-114	Сетка арматурная С109	3	27,72 кг
А4	2		КЖУ-115	Сетка арматурная С110	2	40,32 кг
А4	3		КЖУ-116	Сетка арматурная С111	6	18,15 кг
А4	4		КЖУ-101	Сетка арматурная С96	4	12,88 кг
А4	5		КЖУ-102	Сетка арматурная С97	4	17,46 кг
А4	6		КЖУ-103	Сетка арматурная С98	2	15,36 кг
А4	7		КЖУ-104	Сетка арматурная С99	2	20,59 кг
А4	8		КЖУ-117	Сетка арматурная С112	4	12,02 кг
				Детали		
Б4	9			10А-III ГОСТ 5781-82* P=250	20	0,16 кг
				Материалы		
				Бетон тяжелый Б15		7,47 м³
				F150 W6 ГОСТ 28653-85		

Ведомость расхода стали на один элемент, кг.

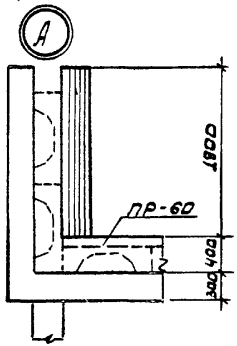
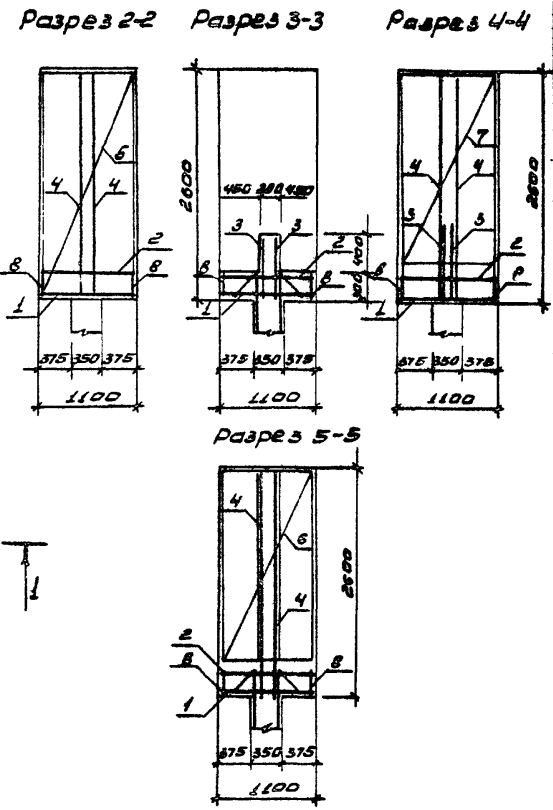
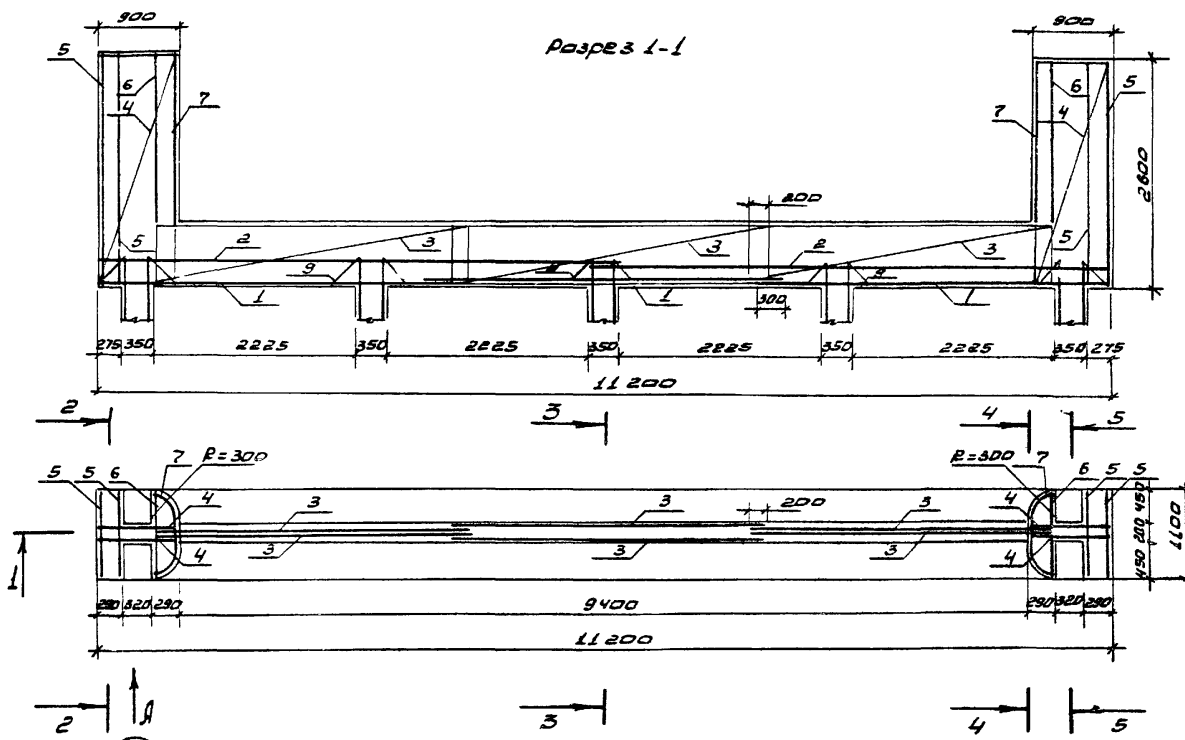
Марка элемента	Узел арматурные		Всего	Общий расход
	Арматура класс			
	A-III			
	Ф10	У10в6		
Монолитная набивка Увел	481,13	481,13	481,13	481,13

УИВ № подл. Подпись и дата. Имя, отчество

				2517/2				
				ТПР - 820 - 4 - 033. 88 КЖ				
				Водосбросы трубчатые с ковшевым оголовком на расход воды 8050 м³/с при перепадах от 1 до 15 м.				
Прибылан				Разраб	Ярошев В. В.	28.08		
				Пробер	Г. П.	28.08		
				КВАТ-4		Сталь	мкг	листы
						Р	49	
				И. контр		Н. Ф. Вик	Монолитная набивка Увел	
				нач. отв		Гроссман В. В.	Спецификация	
ИИВ №								Белгипроводхоз

Белгипроводхоз

Вид БВМ 2



1. Защитный слой бетона 30 миллиметров

2577/2

ТПР 820-4-033.88 КЖ

Водоотбросы трубчатые с ковшевым диаметром на расход воды до 50 м³/с при перепадах от 7 до 15 м

прибязан	Разреш. Мирошенико	06.11	КВ.АТ-4	Страна	АУСТ	АУСТОВ
	Провер. ГИП Дяков	07.85				
	Нач.отд. Красуцкий	08.88				
Изм. №	И.Контр. Нобик	08.88				
Схема армирования монолитной насадки 43вЛ 2			Р	50	БЕЛГИПРОВОДОХОЗ	

Формат А3

Изм. № листа, Подпись автора, Дата изм. №

Архив

Формат	Зона	Пос.	Обозначение	Наименование	Кол.	Примечание
				Документация		
				КВАТ-1		
				Концевой лоток ЧувэлЗ		
				Сварочные единицы		
А4	1		ТР 820-4-033.88	КЖС-118 Сетка арматурная С113	2	81.46 кг
А4	2			КЖС-189 Каркас пространственный КП1	1	116.7 кг
А4	3			КЖС-119 Сетка арматурная С114	2	7.08 кг
А4	4			КЖС-128 Сетка арматурная С115	2	6.83 кг
А4	5			КЖС-69 Сетка арматурная СБ4	2	14.43 кг
А4	6			КЖС-134 Сетка арматурная С116	4	6.44 кг
А4	7			КЖС-67 Сетка арматурная СБ2	2	5.38 кг
А4	8			КЖС-105 Сетка арматурная С100	1	8.77 кг
А4	9			КЖС-129 Сетка арматурная С117	2	4.33 кг
А4	10			КЖС-65 Сетка арматурная СБ0	2	6.7 кг
А4	11			КЖС-64 Сетка арматурная СБ9	2	3.75 кг
				Детали		
Б4	12			10А-III ГОСТ 5781-88 <sup>Р</sup> -260	16	0.15 кг
				Материалы		
				Бетон тяжёлый В15		59 м <sup>3</sup>
				F150 W8 ГОСТ 28633-85		

Ведомость расхода стали на один элемент, кг

Марка элемента	Условная арматурная		Всего	Общий расход
	Арматура класса			
	А-III			
	ГОСТ 5781-88 <sup>Р</sup>			
	Ф 10	Услов		
концевой лоток ЧувэлЗ	620,63	820,63	1441,26	820,63

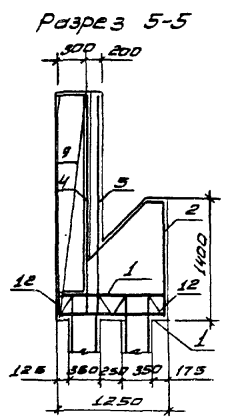
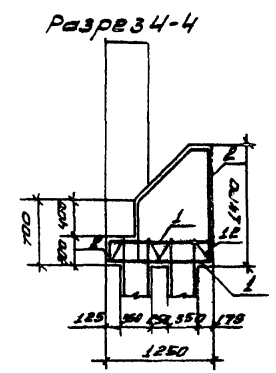
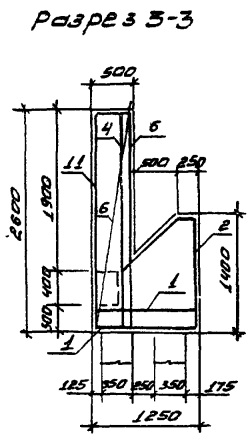
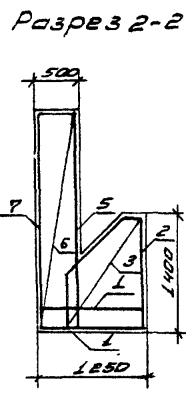
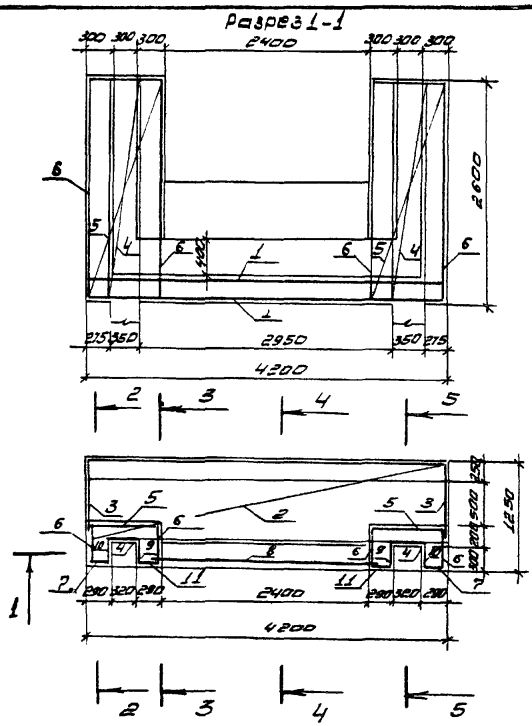
Инв. № 100/1 Подпись и дата

привязан		разраб.	Ярашевич	08.81	ТР 820-4-033.88 КЖС	водосборный трубопровод, с ковшовым оголовком на расходе воды до 50 м <sup>3</sup> /с при перепадах ат? до 18 м.
		проект	Шакеев	08.81		
		ГЦП				
инв. №		И. КОМП.	Кавица	08.81	КВАТ-1	Сталь Арм. Диаметр
		нач. отв.	Красовицкий	08.81		
					концевой лоток ЧувэлЗ	Белгипроводхоз
					спецификация.	

2517/2

БЕЛГИПРОВОДХОЗ

Лист № 2



1. Защитный слой бетона 30 миллиметров

Лист № 2

прибаван				Разраб	Мироценко	01.11	ТПР 820-4-033.88 КЖ		2517/2	
				Провер	Макеев	11.11	водосброс трубчатый с ковшевым оголовком на расходе воды до 5м³/с при перепадах от 7 до 15м.		сварная лист листов	
				нач. отв	Красущий	11.11	КВАТ-1		Р	52
ИНВ. №				и.контр	Новик	01.18	схема армирования концевой лотка узел 3		Белгипроводхоз	

Формат А3

ЛР-8011.2

Кол.	Примечания	Наименование	Обозначение	Лист	Зона	Углы
		Документация				
		КВАТ-2				
		Концевой лоток Узел 3				
		Сборочные единицы				
А4	1	ТТР В20-4-033.88	КЖИ-128	3	16,72 кг	
А4	2		КЖИ-129	2	25,45 кг	
А4	3		КЖИ-190	2	95,38 кг	
А4	4		КЖИ-119	2	7,03 кг	
А4	5		КЖИ-120	2	6,93 кг	
А4	6		КЖИ-69	2	14,48 кг	
А4	7		КЖИ-124	4	8,38 кг	
А4	8		КЖИ-67	2	5,38 кг	
А4	9		КЖИ-125	2	5,1 кг	
А4	10		КЖИ-122	2	4,33 кг	
А4	11		КЖИ-65	2	5,7 кг	
А4	12		КЖИ-64	2	3,78 кг	
		Детали				
ВН	13		ИЛ-И ГОСТ 5781-82*P=250	24	0,15 кг	
		Материалы				
		Бетон тяжёлый В15			8,4 м <sup>3</sup>	
		F150 W6 ГОСТ 26633-85				

Ведомость расхода стали на один элемент, кг

Марка элемента	Циблия арматурные		Всего	Общий расход
	Арматура класса А-III			
	ГОСТ 5781-82*			
Ф 10	Циблия			
Концевой лоток Узел 3	438,58	438,58	438,58	438,58

ИЛБ. ИЛ. Лоток. Проверка и сбор. Составитель

2517/2

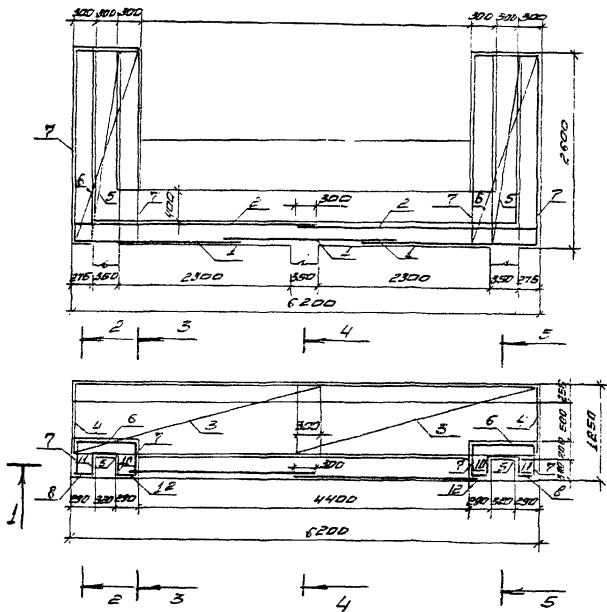
ТТР В20-4-033.88 КЖ

Водосборные трубчатые с ковшевым покрытием на расходе воды до 50 м<sup>3</sup>/ч при перепадах от 7 до 15 м.

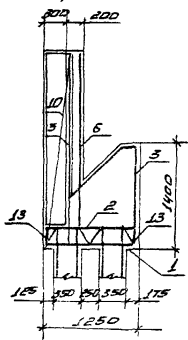
Разраб	Ярошевич	25.12.88	ИЛБ	Лист	Листов
Провер	Шареев	25.12.88	ИЛБ	Р	53
И. комп	Мовша	25.12.88	ИЛБ	КВАТ-2	
Исполн	Краснощук	25.12.88	ИЛБ	Концевой лоток Узел 3	
				СПЕЦИФИКАЦИЯ	
				БЕЛГИПРОВОДХОЗ	

ИЛБ. ИЛ. Лоток

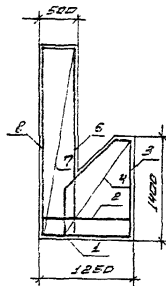
Разрез 1-1



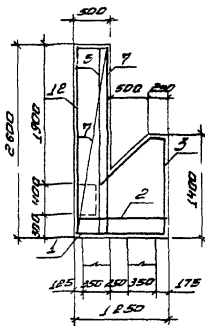
Разрез 5-5



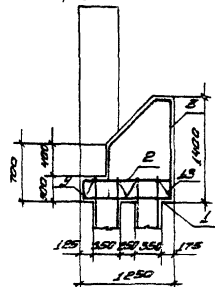
Разрез 2-2



Разрез 3-3



Разрез 4-4



1. Защитный слой бетона 30 миллиметров

Шифр проекта: 820-4-033.88

25/17/2

присоедин		разработчик	М.И. Мещеряков	08.11	ТНР 820-4-033.88	КСЖ
		проект	Г.П. Морева	06.12	КВАТ-2	КВАТ
		исполнитель	М.В. Кривичев	16.12	Сетка арматурная ком- плекта лотка 43х13	Р 54
		участок	М.В. Кривичев	08.11		БЕЛГНПРОВОДХЗ

СЕРТИФИКАТ



Формат	Этаж	Пол	Обозначение	Наименование	кол.	Примечание
				Документация		
				КВАТ-3		
				Концевой лоток		
				Сборочные единицы		
А4	1		ТПР 820-4-033.88 КЖС-126	Сетка арматурная С126	3	27,74 кг
А4	2		КЖС-127	Сетка арматурная С127	2	68,07 кг
А4	3		КЖС-191	каркас пространственный К193	3	94,76 кг
А4	4		КЖС-119	Сетка арматурная С119	2	7,03 кг
А4	5		КЖС-120	Сетка арматурная С119	2	6,93 кг
А4	6		КЖС-69	Сетка арматурная С64	2	14,43 кг
А4	7		КЖС-121	Сетка арматурная С116	4	8,88 кг
А4	8		КЖС-67	Сетка арматурная С62	2	5,39 кг
А4	9		КЖС-128	Сетка арматурная С128	2	10,16 кг
А4	10		КЖС-122	Сетка арматурная С117	2	4,33 кг
А4	11		КЖС-60	Сетка арматурная С60	2	5,7 кг
А4	12		КЖС-64	Сетка арматурная С59	2	3,75 кг
				Детали		
Б4	13			10А-III ГОСТ 5781-82* ρ=250	32	9,15 кг
				Материалы		
				Бетон тяжелый В15		12,14 м³
				F150W ГОСТ 26633-85		

Ведомость расхода стали на один элемент, кг

Марка элемента	Увелича арматурные		Общий расход
	Арматура класса А-III		
	ГОСТ 5781-82		
	φ 10	11000	
концевой лоток	590,76	590,76	590,76

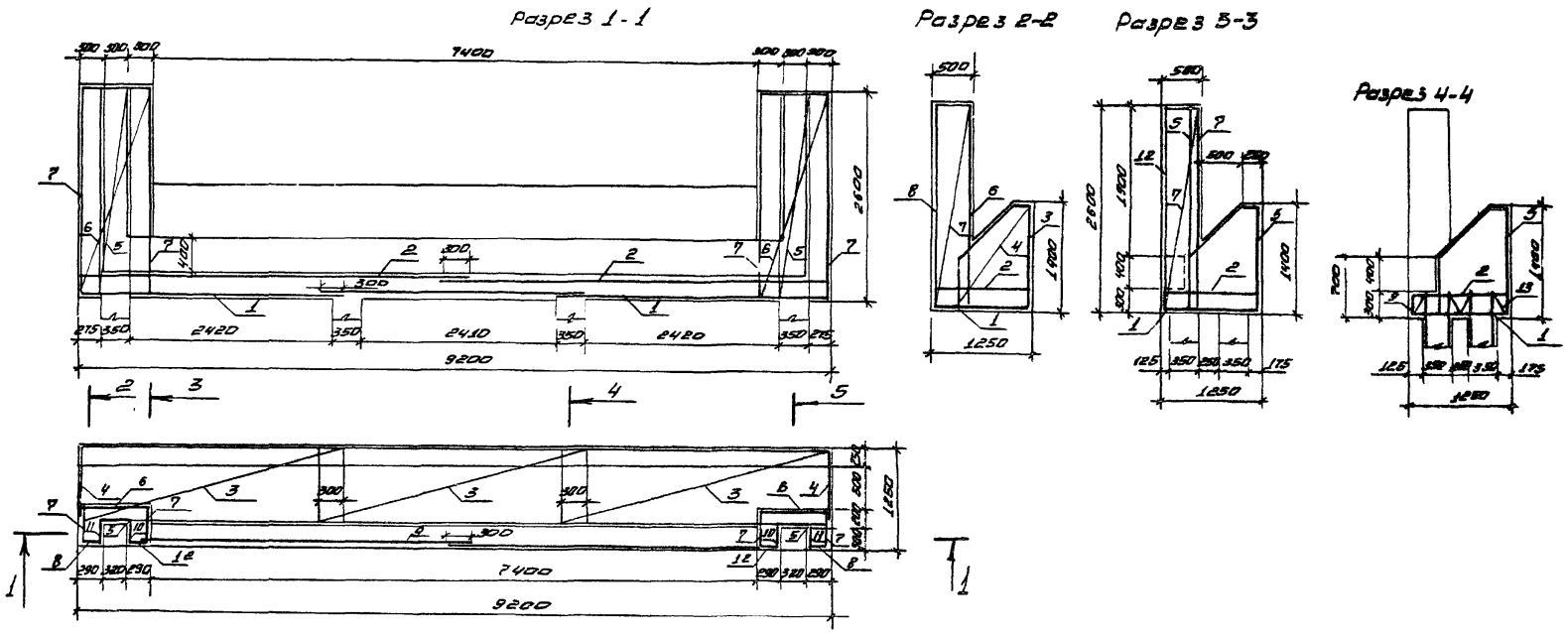
Ш.В.10 год. Проверить листы 56, 57, 58, 59, 60

прибаван

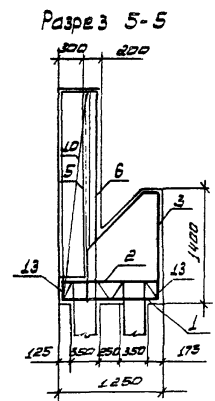
Ш.В. №	
--------	--

		2617/2	
		ТПР 820-4-033.88 КЖС	
Разраб. Мирошенин		водосбросы трубчатые с ковшовым ведром на расход воды до 60 м³/сек при перепадах от 2 до 1,5 м	
Пробер	01.81		
ГУП	Шахеев	КВАТ-3	
нач.отд	Красильникова	станд	лист 55
	01.81	концевой лоток	
И.ПРОГ	Нобиль	спецификация 4 вкл. 3	
	01.81	Белгипроводков	

Р. № 5001. Э



1. Защитный слой бетона 30 миллиметров



пр. № 5001. Подпись и дата: _____		2517/2		ТПР В 20-4-033.88 КЖ	
		Разреш. Мирошенико		01.11	
		Проект. Дягеев		15.11	
		Начальн. Кривошук		01.11	
И.Н.В. № _____		И.Контр. Навык		01.11	
		КВАТ - 3		Стальной лист	
				Р 56	
		Схема арматурная ком-ЦЕВОГО ЛОТКА УЗЛА 3		БЕЛГИПРОВОДХОЗ	
				ФОРМАТ А3	

Альбом 2

Формат	Лист	Поз.	Обозначение	Наименование	Кол.	Примечание
				Документация		
				КВАТ-4		
				Концевой лоток		
				Сборочные единицы		
А4	1		ТПР В20-4-033.88 КЖУ-129	Сетка арматурная С124	3	20,69 кг
А4	2		КЖУ-130	Сетка арматурная С125	2	43,25 кг
А4	3		КЖУ-192	каркас пространственный К174	4	88,75 кг
А4	4		КЖУ-119	Сетка арматурная С114	2	7,03 кг
А4	5		КЖУ-120	Сетка арматурная С116	2	6,93 кг
А4	6		КЖУ-69	Сетка арматурная С64	2	14,43 кг
А4	7		КЖУ-121	Сетка арматурная С116	4	8,38 кг
А4	8		КЖУ-68	Сетка арматурная С62	2	5,39 кг
А4	9		КЖУ-121	Сетка арматурная С125	2	10,67 кг
А4	10		КЖУ-122	Сетка арматурная С117	2	4,38 кг
А4	11		КЖУ-65	Сетка арматурная С60	2	5,7 кг
А4	12		КЖУ-64	Сетка арматурная С59	2	3,75 кг
				Детали		
Б4	13			10А-III ГОСТ 5781-82 R=250	40	0,15 кг
				Материалы		
				Бетон гравельный В15		14,65 м <sup>3</sup>
				F150 W6 ГОСТ 26633-85		

Ведомость расхода стали на один элемент, кг

Марка элемента	Увелича арматурные		Общий расход
	Арматура класс		
	А-III		
	ГОСТ 5781-82		
	φ 10	Умощ	
концевой лоток	670,95	670,95	670,95

лист № 10 из 10, по велич и дата, формат А3

8817/2

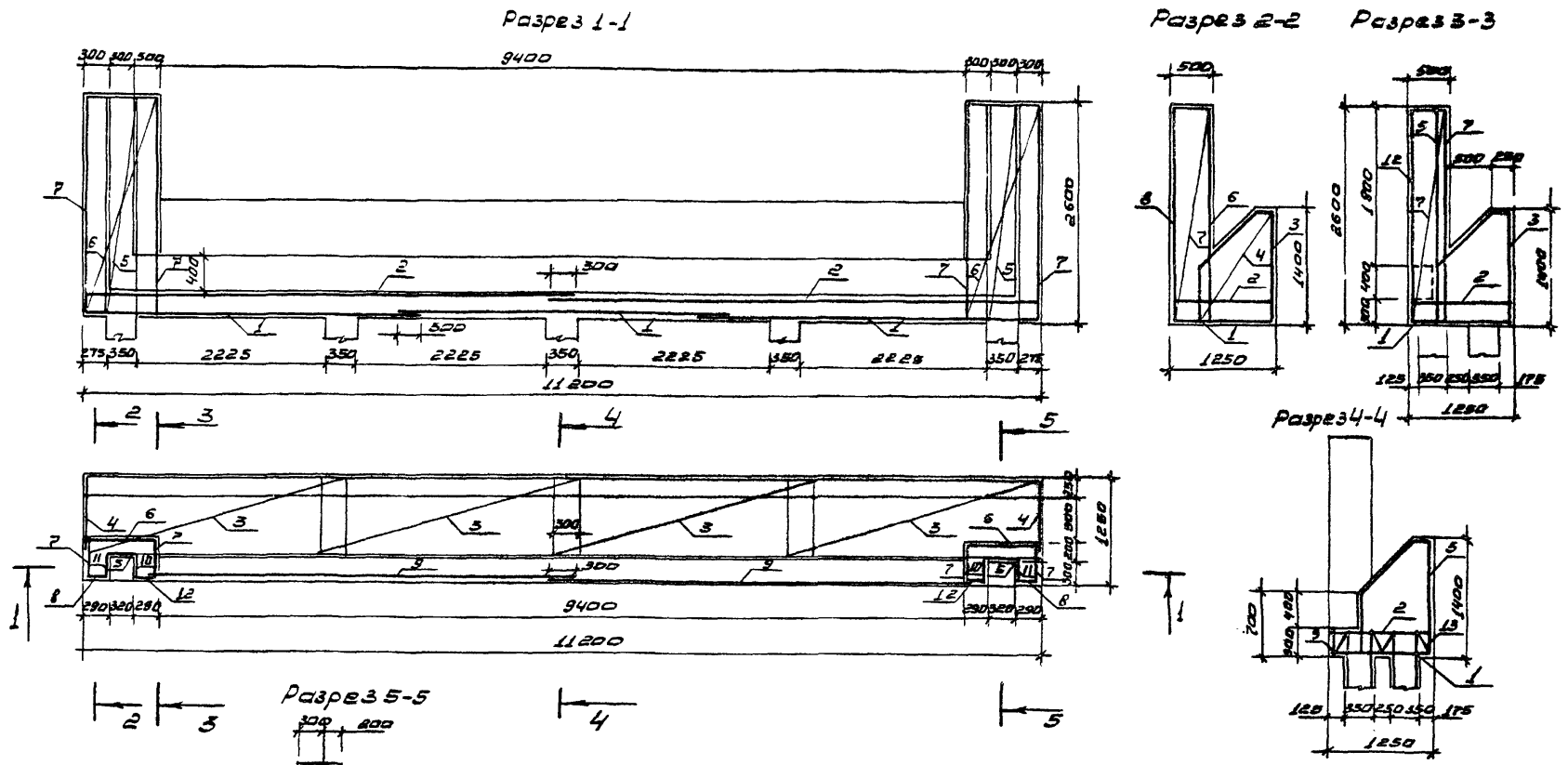
ТПР В20-4-033.88 КЖУ

Водосброс трубочка с ковшами вглобок  
на расход воды до 50 м<sup>3</sup>/к при перепадах от 7 до 15 м.

Резерв	Мирошченко	12.22	08.11	КВАТ-4	Спецификация	Р	5Р
Провер	ГШП	Мореев	08.11				
Исполн	Красуцкий	12.22	08.11	Концевой лоток	Спецификация. Ч. 4 из 3	БЕЛПРОВОДОС	
Исполн	Н. Контр	Нобук	08.11				

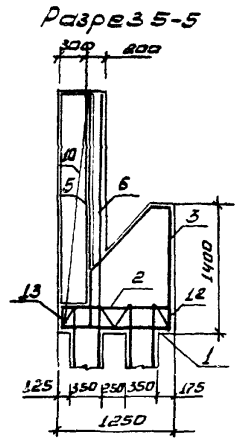
ФОРМАТ А3

Альбом 2



1. Защитный слой бетона 30 миллиметров

Ш.№ подл. Подпись и дата. Взам.инв.№



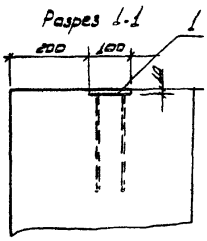
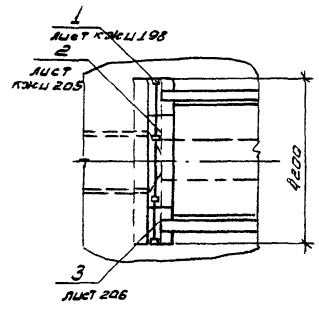
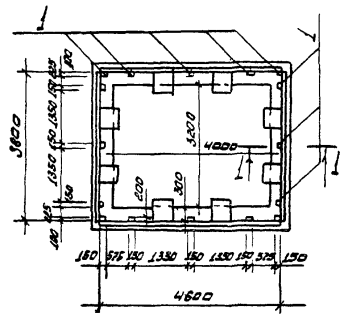
				2517/2		
				ТПР В20-4-033.88 КЖ		
				водосбросы трудчатые с ковшами оребр.клет на расход воды до 50 м³/с при перепадах от 7 до 15 м.		
				КВАТ-4		Станд. АУТ
				р		58
				Схема армирования кон. щебене лотка 125х13		БЕЛГИПРОВОДИОЗ
				Формат А3		

прибавки	Разраб. Мироценко	КС	ТР
	Провер. ГИП Макаев	И	ОХ
	Нач. отд. Красущий	А.Л.	ОП
инв. №	И. контр. Навик	Б.В.	ОП

Лист 2

Входной веолобор

Концевой лоток



Колонт.	Конт.	Лист	Обозначение	Наименование	Кол.	Примечание
				Документация		
				КВАТ-1		
				Входной веолобор		
				Сборочные единицы		
И4	1	ТРВ20-4-033.88	КЖЦ 198	Центральная складная ЗИ-1	16	1,78 кг
				Концевой лоток		
				Сборочные единицы		
И4	1		КЖЦ 198	Увелич. складная ЗИ-1	3	1,78 кг
И3	2		КЖЦ 205	Перильное ограждение ИИ	1	46,03 кг
И4	3		КЖЦ 206	Перильное ограждение ИИ	1	21,38 кг

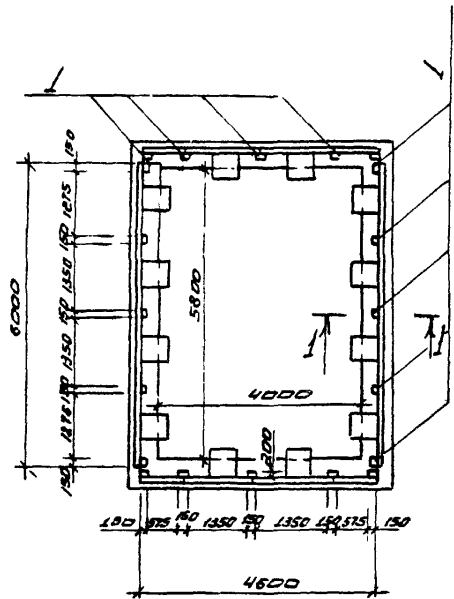
Шифр по плану, позиции и веса, в соответствии с

2517/2

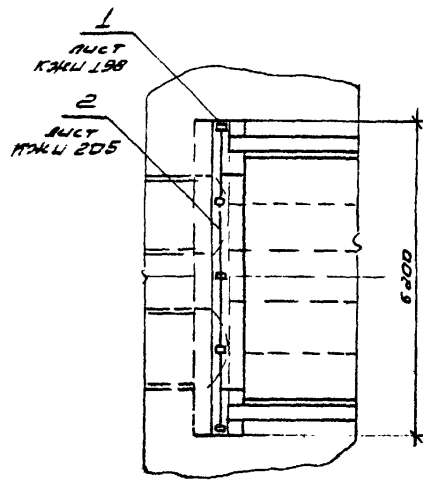
ТРВ В20-4-033.88		КЖ	
Водосборник трубчатый с кабельным веолобором на раскладной базе до 50 м <sup>2</sup> /с при перепадах от 7 до 15 м.			
прибыло	Разработчик	Дрозд	И.И.
	Ген.пр.	Маслов	И.И.
	И.контр.	Носов	И.И.
	И.в.р.	Красуцкий	И.И.
	Шифр №		
КВАТ-1		Схема установки складных деталей	
Стандарт	Лист	Листов	БЕЛГИПРОВОДОЗ
Р	59		Формат А3

альбом 2

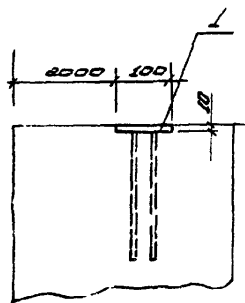
Входной оголовок



Концевой лоток



Разрез 1-1



формат	дата	№	ОБОЗНАЧЕНИЕ	Наименование	кол.	Примечание
				Документация		
				КВАТ-2		
				Входной оголовок		
				Сборочные единицы		
А4	1	ТПР 820-4-033.88	КЖК 198	Изделие закладное 5А-1	20	4,78 кг
				Концевой лоток		
				Сборочные единицы		
А4	1		КЖК 198	Изделие закладное 5А-1	5	1,78 кг
А3	2		КЖК 205	Перильное ограждение 110	2	46,03 кг

Инв. № подл. По числу листов. Автомат. №

привязан

Разраб.	Дрозд	7/85	1111
Гип	Макаев	И	01.84
И.контр	Новик	И	01.84
И.н.с.	Начальн. Красуцкий	И	01.84

2517/2

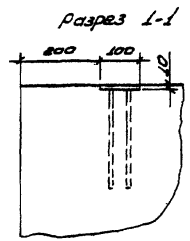
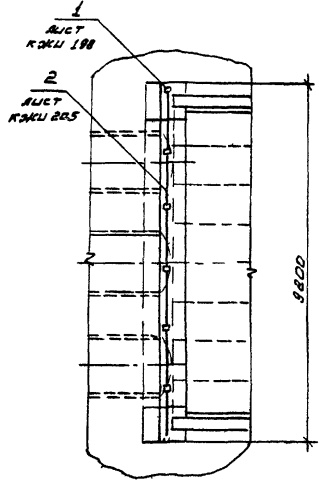
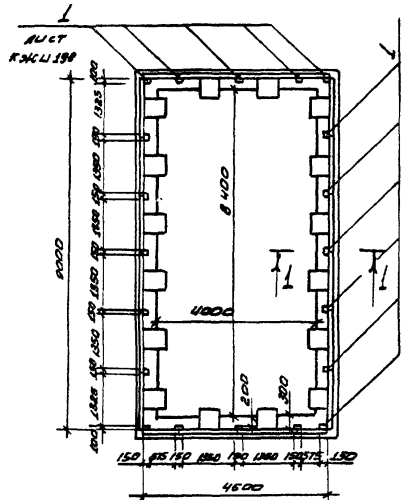
ТПР 820-4-033.88		КЖ
Водосбросы трубчатые с кашпым оголовком на расклад воды до 50 м <sup>3</sup> /с при перепадах от 7 до 15 м.		
КВАТ-2	Р	60
Схема установки закладных деталей		БЕЛГИПРОВОДОЗ

формат А3

Листом 2

Входной оголовок

Концевой лоток



Формат	Занес	Лист	ОБЪЕМ	НАИМЕНОВАНИЕ	КОЛ.	ПРИМЕЧАНИЕ
				Документация		
				КВАРТ-3		
				Входной оголовок		
				Сборочные единицы		
А4	1		КАЖИ 198	Удельные закладные 3Д-1	20	4,78 кг
				Концевой лоток		
				Сборочные единицы		
А4	1		КАЖИ 198	Удельные закладные 3Д-1	7	4,78 кг
А3	2		КАЖИ 205	Правильное обрамление ЛП	3	46,03 кг

УИИ. ИЭ ПОДЪЯ. Подпись и дата. Инженер В.А.

2517/2

ТПР 820-4-033.88 КЖ

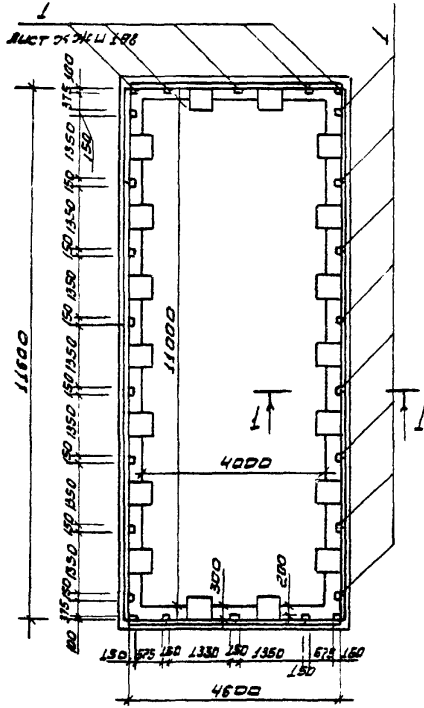
Водоотсосы трубчатые с ковшами оголовок на раскладной базе диаметром при перепадах от 7 до 15 м.

Прибаван				КВАРТ-3		Станд. Лист	Лист Об.
Разраб.	Дрозд	И.И.	И.И.	Схема установки закладных деталей	Д	61	БЕЛГИПРОВОД.103
Гип.	Лавров	И.	И.И.				
И.Контр.	Ноблик	И.И.	И.И.				
И.И.В. №2	Начальн. Красильни	И.И.	И.И.				

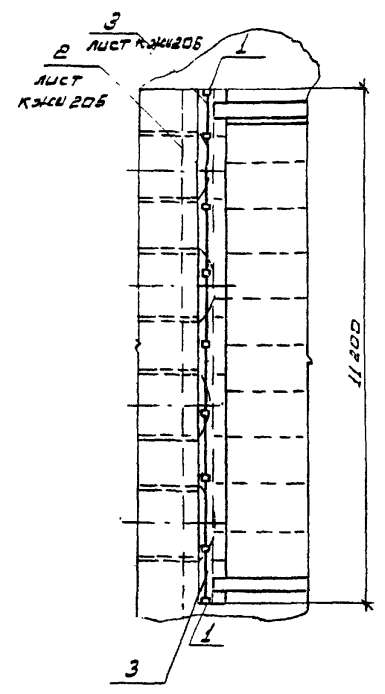
формат А3

Разрешено

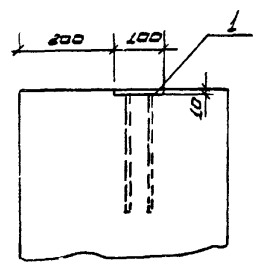
Входной оголовок



Концевой лоток



Разрез 1-1



Формат	Зона	Лист	Обозначение	Наименование	Лист	Примечание
				Документация		
				КВАТ-4		
				Входной оголовок		
				Сборочные единицы		
А4	1		ж/к 198	Цвелле закладные ЗД-1	26	4,28 кг
				Концевой лоток		
				Сборочные единицы		
А4	1		ж/к 198	Цвелле закладные 8	8	4,78 кг
А3	2		ж/к 205	Перильное ограждение 10в 3	3	46,03 кг
А4	3		ж/к 206	Перильное ограждение 2лв в	2	21,38 кг

Инв. № подл. Подпись и дата. Взамин №

приказом		Разреш.	Дрозд	03	0177	ТНР 820-4-033.88		к жс.
Вводосбросы труднаты с ковшовым оголовком на расхв вбды до 30м/с при перепадах от р до 13м.						КВАТ-4		Студия Лисг
						КВАТ-4		Р 82
						Схема установки закладных деталей		БЕЛГИПРОВОДХОЗ
ИЧЕ.№								Формат А3

2517/2



Листом 2

Код	Зона	№	Обозначение	Наименование	Кол.	Примечание
				Документация		
				КВАТ-1М		
				Входной оголовок		
				Участок монолитный УМ1		
				Сборочные единицы		
AY	1	ТР 820-4-033.88	КЖУ-148	Сетка арматурная С143	1	210,0 кг
AY	2		КЖУ-149	Сетка арматурная С144	1	47,49 кг
AY	3		КЖУ-150	Сетка арматурная С145	2	85,52 кг
AY	4		КЖУ-151	Сетка арматурная С146	2	165,91 кг
AY	5		КЖУ-152	Сетка арматурная С147	2	40,88 кг
				Детали		
AY	6		КЖУ-203	12А-III ГОСТ 5781-82 L=1100	19	0,97 кг
				Участок монолитный УМ2		
AY	7		КЖУ-153	Сетка арматурная С148	2	61,50 кг
AY	8		КЖУ-154	Сетка арматурная С149	2	67,60 кг
AY	9		КЖУ-155	Сетка арматурная С150	2	74,75 кг
AY	10		КЖУ-156	Сетка арматурная С151	2	18,99 кг
AY	11		КЖУ-157	Сетка арматурная С152	2	17,00 кг
AY	12		КЖУ-158	Сетка арматурная С153	2	24,08 кг
AY	13		КЖУ-159	Сетка арматурная С154	2	86,38 кг
AY	14		КЖУ-160	Сетка арматурная С155	2	86,92 кг
AY	15		КЖУ-161	Сетка арматурная С156	1	120,69 кг
AY	16		КЖУ-162	Сетка арматурная С157	1	100,42 кг
AY	17		КЖУ-163	Сетка арматурная С158	6	1,14 кг
AY	18		КЖУ-164	Сетка арматурная С159	2	24,6 кг

Ум. № по кр. Подпись и дата. Взам. инв. №

Код	Зона	№	Обозначение	Наименование	Кол.	Примечание
AY	19	ТР 820-4-033.88	КЖУ-165	Сетка арматурная С160	2	38,89 кг
				Детали		
AY	20		КЖУ-204	12А-III ГОСТ 5781-82 L=900	52	0,8 кг
				Участок монолитный УМ3		
AY	21		КЖУ-12	Сетка арматурная С9	2	21,61 кг
AY	22		КЖУ-13	Сетка арматурная С8	2	9,83 кг
AY	23		КЖУ-14	Сетка арматурная С8	2	23,35 кг
AY	24		КЖУ-15	Сетка арматурная С10	2	14,35 кг
AY	25		КЖУ-16	Сетка арматурная С11	1	22,28 кг
AY	26		КЖУ-17	Сетка арматурная С12	1	22,06 кг
AY	27		КЖУ-18	Сетка арматурная С13А	1	47,0 кг
AY	28		КЖУ-166	Сетка арматурная С161	1	54,61 кг
				Материалы		
				Бетон тяжелый В15		
				F150 W 6 ГОСТ 22663-85		53,8 м³

Привязан

Ум. №	по кр.	Подпись	и дата

2517/2

ТР 820-4-033.88 КЖ

Водостроу трубама в ровном оголовком на расков воды до 50 м/с при перепадах от 9 до 15 м

Разраб. Мирошнина	08.12
Пробер.	
ГЦП Лажнев	08.28
Нач. отд. Красильников	07.89
И.контр. Новик	07.11

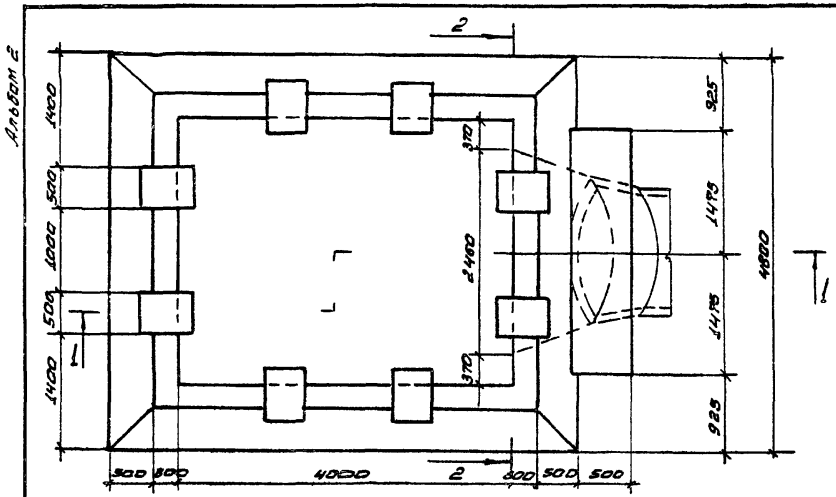
КВАТ-1М

Входной оголовок  
спецификация

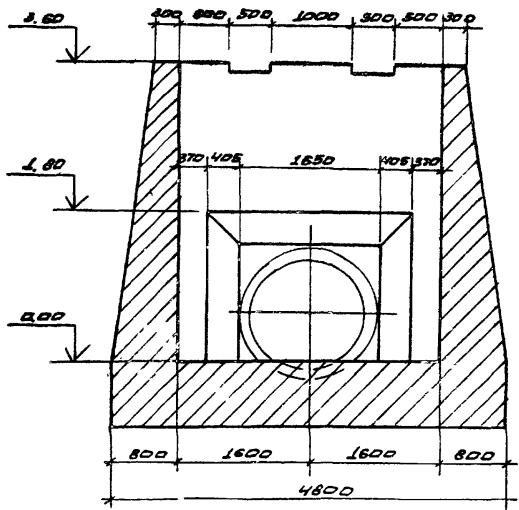
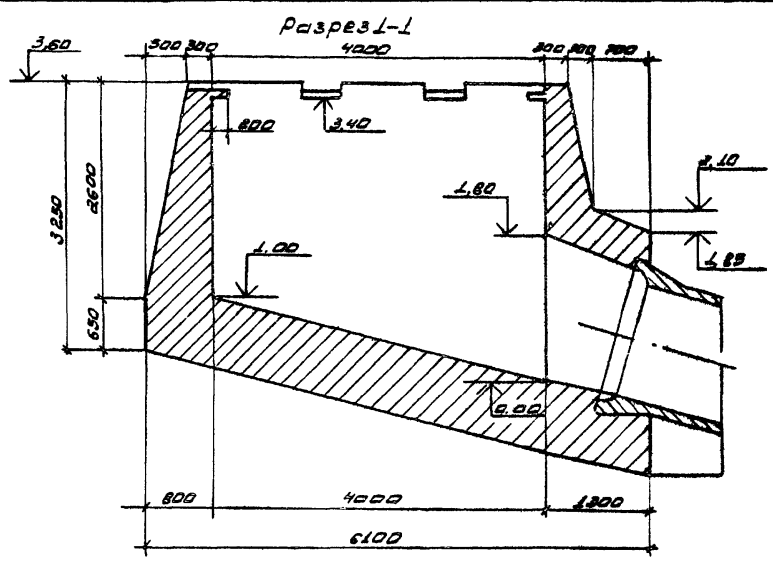
Белгипробоуджос

Копирован

ФОРМАТ А3



Разрез 2-2



ведомость расхода стали на входной оголовок, кг

Марка элемента	Изделия арматурные					общий расход
	Арматура класса					
	А-I		А-III			
	ГОСТ 5781-82					
	φ8	Итого	φ10	φ12	Итого	
Входной оголовок	45,46	45,46	573,85	1803,73	2377,56	2423,04

2517/2

ТПР 820-4-033.88 кж

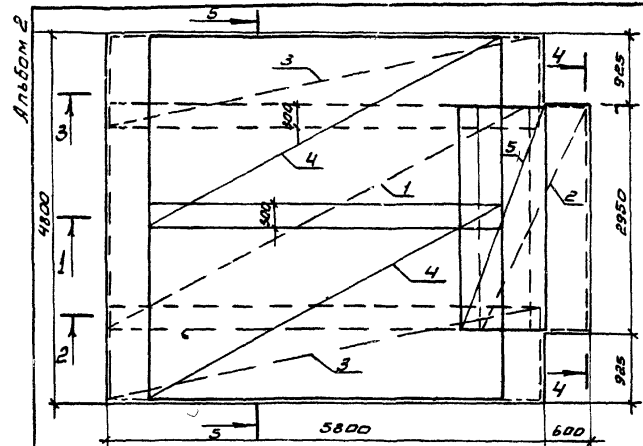
ведомость трубчатые с кавшабыт оголовок на расход воды за 30м/с при перепадах от 2 до 1,6м.

КВАТ-1М	Сталь	Лист	Листов
Р	64		
ВЕДОМОСТЬ РАСХОДА СТАЛИ			БЕЛГУПРОВОДОХЗ
Опалубочный чертеж			
План Разрезы 1-1...3-3			

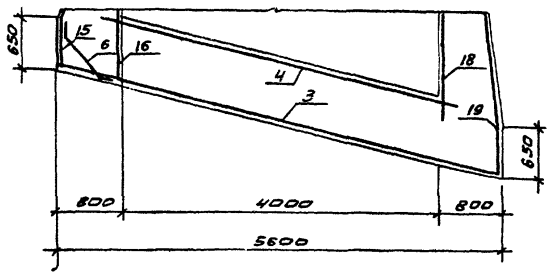
привязан

разраб. Мирощенко  
пробер ГИП Макаев  
нов.отв Красуцкий  
н.контр. Новик

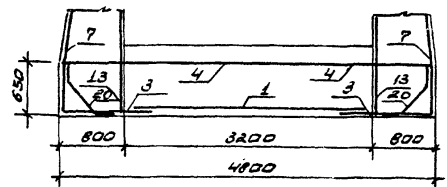
Шиф. № разд. Подпись и дата



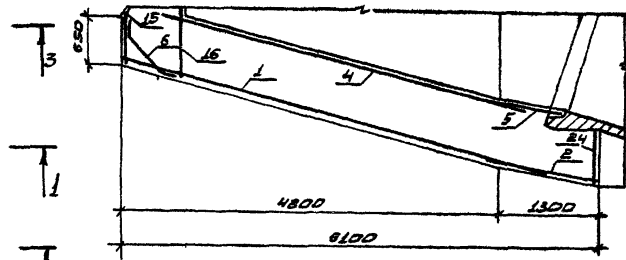
Разрез 3-3



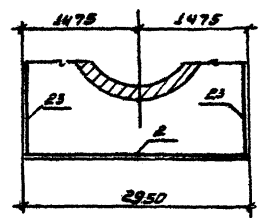
Разрез 5-5



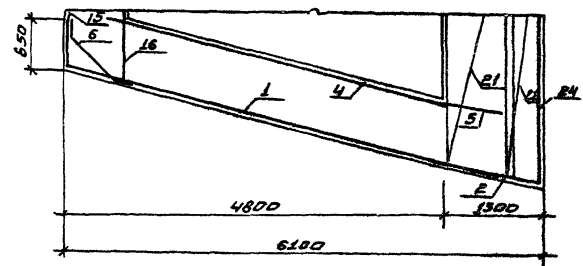
Разрез 1-1



Разрез 4-4



Разрез 2-2



1. Защитный слой бетона 30 миллиметров

2517/2

ТПР 820-4-033.88 кж

Водосбросы трубчатые с ковшевым овалом на расход воды до 30 м³ при перепадах от 0,15 м

КВАТ-1М

сталь лист	лист
р	65

Прибязан	Разраб. Дирощенко	Проект	№ 11
	Проект	ГЛП	Лисовев
	Мач.отв. Красуцкий	1.1.78	11.80
Имб. №	Исконтр. Назик	1.1.78	11.80

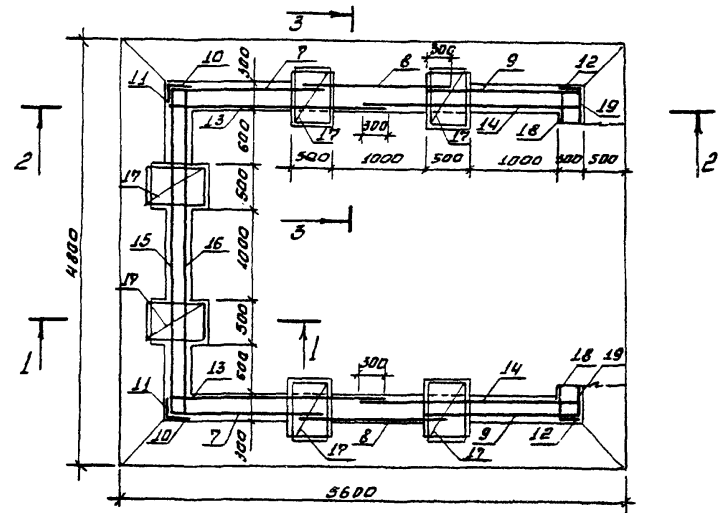
Схема армирования участка мангалного УМ, Разрезы 1-1... 5-5

Белгипроводхоз

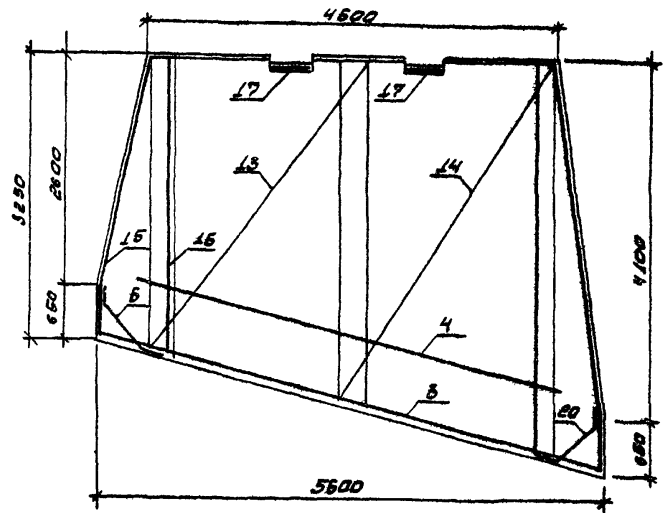
ФОРМАТ А3

Имб. № подл. Издатель и дата. Взам.имб. №

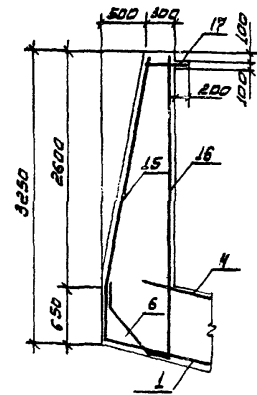
Альбом 2



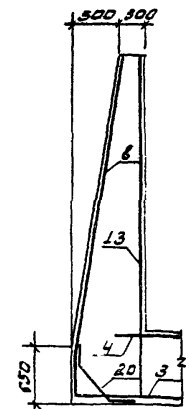
Разрез 2-2



Разрез 1-1



Разрез 3-3



1. Защитный слой бетона 30 миллиметров.

2517/2

ТПР 820-4-033.88 КЖ

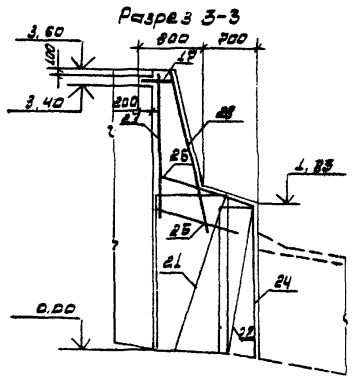
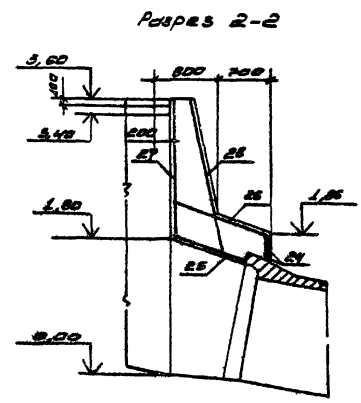
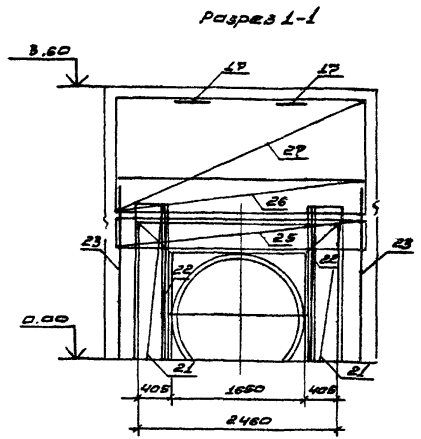
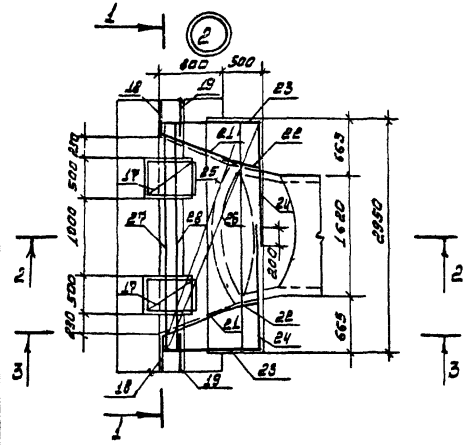
Водосбросы трубчатые с ковшевым оголовком на расходе воды до 50 м³/с при перепадах от 7 до 16 м

Привязан	Разработ	Мирошник	В.С.	07.97	КВАТ-1М	Стенд	Лист	Листов
	Провер	Морев	А.	05.01		Р	66	
	Начерт	Красавский	Л.С.	07.97	Схема армирования участка монолитного УМЗ. Разрезы 1-1... 3-3	БЕЛГИПРОВОДКА		
ШНБ. №	Н. контр	Новик	В.С.	07.97				

Формат А3

ШНБ. № в альб. Подпись и дата. Взам. инв. №

Контракт № 2



1. Защитный слой бетона 30 миллиметров

Ш.Б. № 1087. Подпорки и вале. Мем. ш.б. № 2.

2517/2

				ТПР Ø20-4-D33.88		КЖ		
				Выводы трубчатые в кабельном исполнении на раскат Воды 3050м/а при переломе от Р 0.15м.				
приборам		Разобр.	Муромский	11.11	КВАТ-1М	сталь	Лист	Листов
		Пробер.	ГШ	Лакеев		Р	67	
		Исполн. Кравчицкий			Сетка армирующая участка монолитного УМЗ. Разрезы 1-1... 3-3		БЕЛПРОВОДКОЗ	
Ш.Б. №		И.КОНТР		КОВЫС				

Итого по 2

Формат	Вид	Лист	Обозначение	Наименование	кол.	Примечание
				Документация		
				КВАТ - 2М		
				Входной оголовок		
				Участок монолитный ЧМ1		
А4	1	820-4-033.88	КЖУ-167	Сетка арматурная с 162	2	181,2 кг
А4	2		КЖУ-168	Сетка арматурная с 163	1	74,9 кг
А4	3		КЖУ-150	Сетка арматурная с 145	2	85,52 кг
А4	4		КЖУ-169	Сетка арматурная с 164	3	188,02 кг
А4	5		КЖУ-170	Сетка арматурная с 165	1	59,9 кг
				Детали		
А4	6		КЖУ-203	12А-III ГОСТ 5781-82* P=1100	29	0,97 кг
				Участок монолитный ЧМ2		
А4	7		КЖУ-153	Сетка арматурная с 148	2	61,50 кг
А4	8		КЖУ-154	Сетка арматурная с 149	2	67,60 кг
А4	9		КЖУ-155	Сетка арматурная с 150	2	74,75 кг
А4	10		КЖУ-156	Сетка арматурная с 151	2	18,29 кг
А4	11		КЖУ-157	Сетка арматурная с 152	2	17,00 кг
А4	12		КЖУ-158	Сетка арматурная с 153	2	24,08 кг
А4	13		КЖУ-159	Сетка арматурная с 154	2	88,38 кг
А4	14		КЖУ-160	Сетка арматурная с 155	2	86,92 кг
А4	15		КЖУ-171	Сетка арматурная с 166	2	111,16 кг
А4	16		КЖУ-172	Сетка арматурная с 167	3	58,8 кг
А4	17		КЖУ-163	Сетка арматурная с 158	8	1,14 кг
А4	18		КЖУ-164	Сетка арматурная с 159	2	24,6 кг
А4	19		КЖУ-165	Сетка арматурная с 160	2	36,67 кг

Формат	Вид	Лист	Обозначение	Наименование	кол.	Примечание
				Детали		
А4	20		КЖУ-204	12А-III ГОСТ 5781-82* L=900	52	0,8 кг
				Участок монолитный ЧМ3		
А4	21		КЖУ-12	Сетка арматурная с 7	4	21,63 кг
А4	22		КЖУ-13	Сетка арматурная с 8	4	9,03 кг
А4	23		КЖУ-14	Сетка арматурная с 9	2	29,85 кг
А4	24		КЖУ-15	Сетка арматурная с 10	2	14,85 кг
А4	25		КЖУ-33	Сетка арматурная с 28	1	24,38 кг
А4	26		КЖУ-34	Сетка арматурная с 29	1	42,84 кг
А4	27		КЖУ-35	Сетка арматурная с 30	1	61,29 кг
А4	28		КЖУ-36	Сетка арматурная с 31А	1	92,08 кг
А4	29		КЖУ-173	Сетка арматурная с 168	2	27,6 кг
А4	30		КЖУ-174	Сетка арматурная с 169	1	61,88 кг
				Материалы		
				Бетон тяжелый В15		
				F150 W6 ГОСТ 26633-86		75,4 м³

УИВ № 10/100/10. Подпись и дата. Итого листов №

привязан

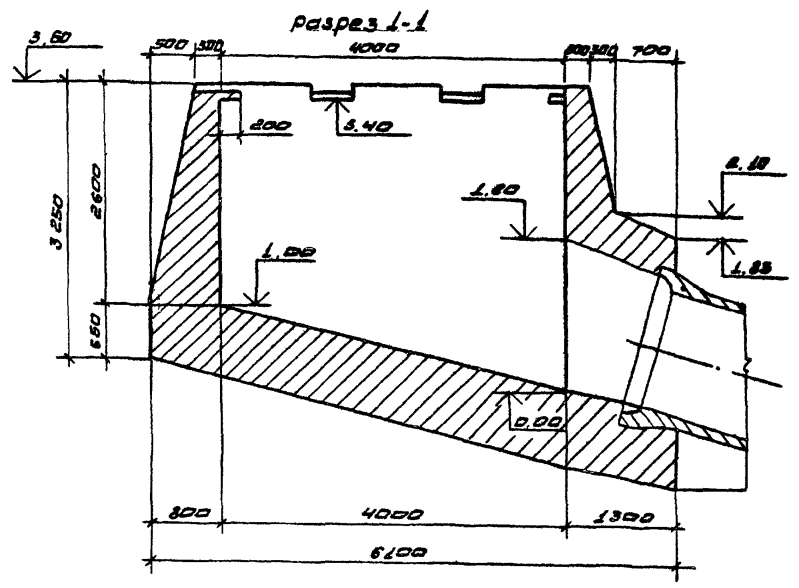
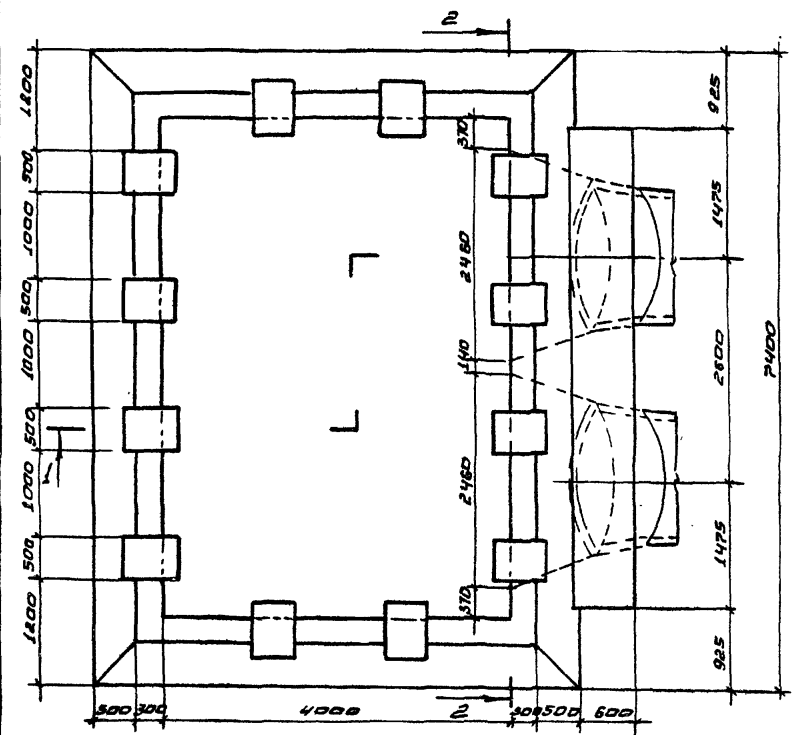
ИИВ №

ТПР 820-4-033.88 КЖ			
Водосбросы трубчатые, с ковшевым оголовком на расклад воды до 50 м³/с при перепадах от 0 до 18 м.			
Разработчик	Ярошевич	И.С.	И.Т.Р.
Проверен	Гип	Макеев	И.Т.Р.
Нач. отд.	Красуцкий	И.Т.	И.Т.Р.
И.контр.	Нобык	И.Т.	И.Т.Р.
КВАТ - 2М		Р 68	
Входной оголовок		БЕЛГИПРОВОДХОЗ	
Спецификация			

2517/2

формат А3

МЫБЭМ 2



ИМБ.Н.ЭЗ  
подпись и дата  
Взам.инв.№

2517/2

ТПР 820-4-033.88 КЭЖ

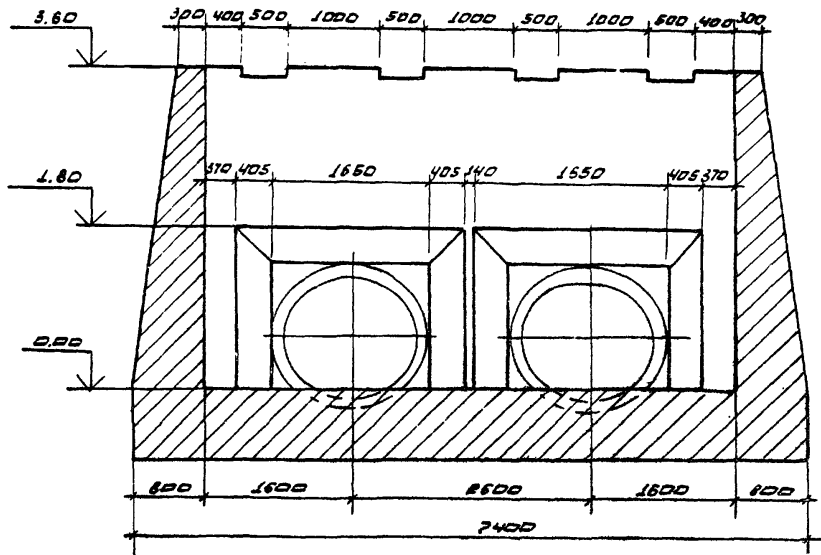
водосбрасы трубчатые с кобырым оголовком на расход воды 0,050 м³/с при перепадах от 7 до 15 м.

прибавом	Разраб.	Мирошченко	В.А.	ДСЗР	кват- 2 м.	Стадия	Лист	Листов
	Провер.					Р	69	
	ГЛП	Макеев	А.	ДР.12	Опалубочный чертеж входной оголовка План. Разрез I-I	БЕЛГНПРОВОДХОЗ		
	Нач.отд.	Красуцкий	В.А.	ДР.11				
ИМБ.Н.Э	И.Контр.	Нобис	В.А.	ДР.11				

Формат А3

Альбом 2

Разрез 2-2



Ведомость расхода стали на входной оголовок, кг

Марка элемента	ИЗВЕЛИЯ армированные					Общий расход
	Арматура класса					
	А-I		А-III			
	ГОСТ 5781-82					
	Ф8	Итого	Ф10	Ф12	Итого	
Входной оголовок	67,34	67,34	1106,86	1957,74	3064,6	3131,94

инв. № подл. Подпись и дата. Взам. инв. №

25/12

ТПР В 20-4-033.88. КЖ

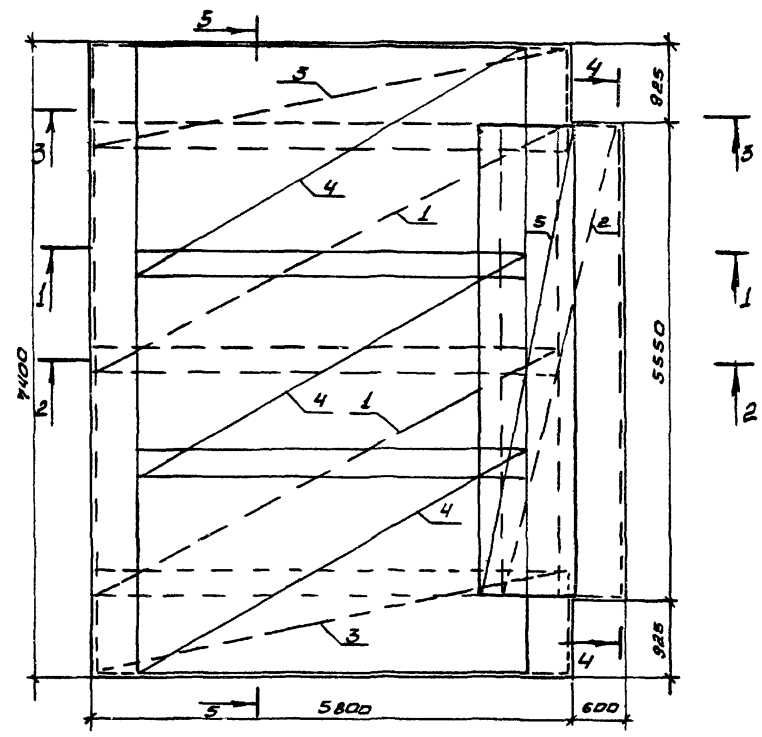
Водосбросы трубчатые с ковшевым оголовком на расход воды до 50 м³/с при перепадах от 2 до 8 м

приблиз	Разраб. Мироценко А.В.	01.01			кВАТ - 2М	Ставил	Лист	Листов
	Провер. ГИП Макеев А.	01.01				Р	70	
	Нач. отд. Красучкин И.И.	01.01			Ведомость расхода стали ополученный чертеж Разрез 2-2	БЕЛГИПРОВВХДХЗ		
инв. №	Н. контр. Нобыс В.А.	01.01						

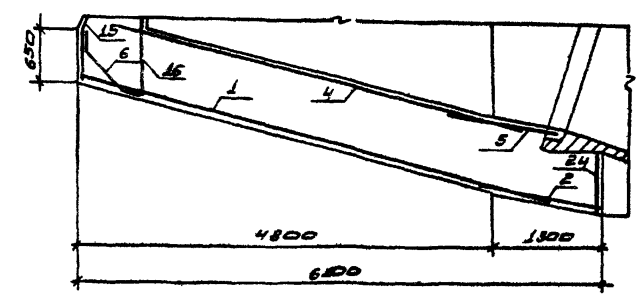
Формат А3



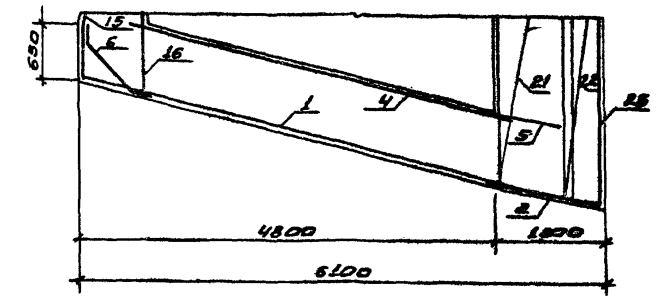
Листом 2



Разрез 1-1



Разрез 2-2



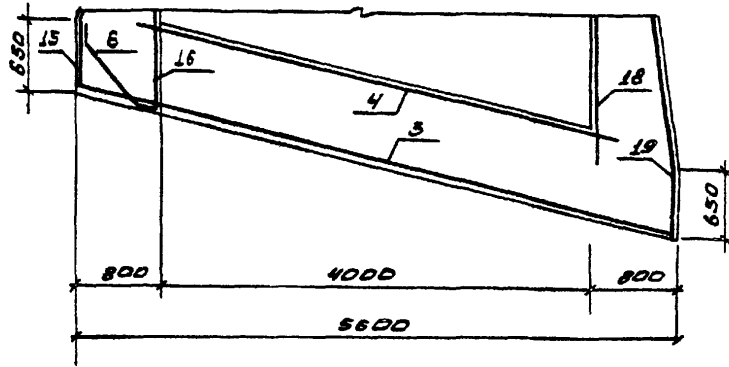
1. Защитный слой бетона 30 миллиметров

Инв. № плана, название и дата вв. в эксплуатацию

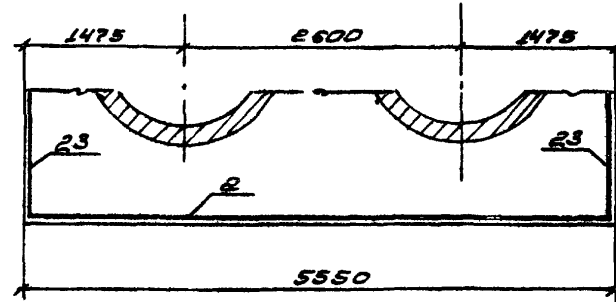
ПРИБРАЗИ				Разраб. Мироценко	07.87	ТНР 820-4-033.88 КЖ	2517/2	
Провер				Гип Шореев	07.87		Водосборные трубчатые с ковшами оребрением на расход воды до 50 м³/с при перепадах от 7 до 15 м.	
И.Н.В. №				И.Контр. Иовык	07.88	КВАТ-2М	Сталь	ВУЕТ
						Схема армирования участка монолитного УМЛ. Разрезы 1-1... 2-2		Д
						БЕЛГИПРОВОДХЗ		71

Альбом 2

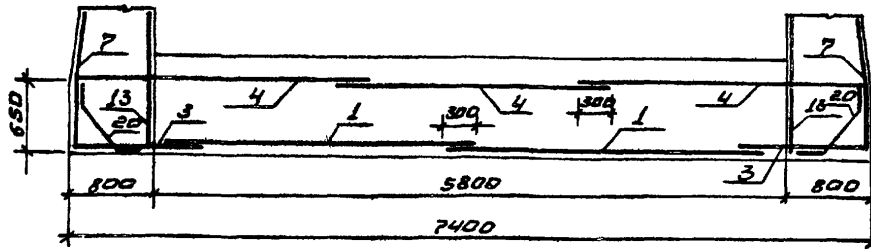
Разрез 3-3



Разрез 4-4



Разрез 5-5



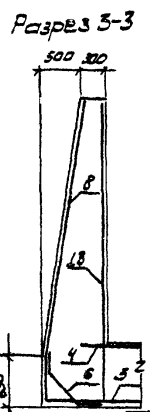
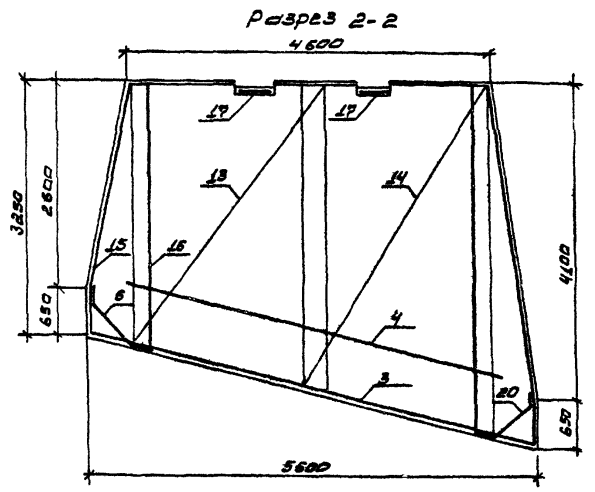
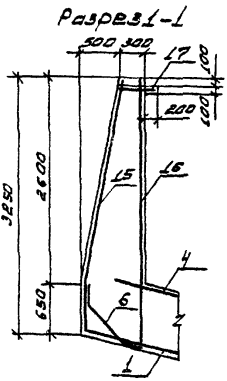
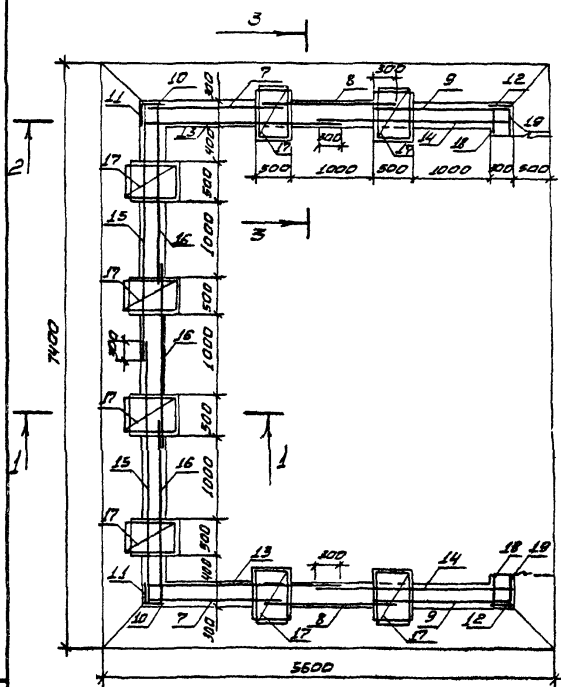
1. Защитный слой бетона 30 миллиметров

Ш.б. № 102. м.г.г. Видность и дата. Взам. ш.б. № 10

привязан				Разраб. Шорошенко	03.88	Т.ПР 820-4-033.88 КЖ			
Провер				Гип	Морев	02.91	водосбросы трубчатые с ковшовым оголовком на расход воды до 50 м³/с при перепадах от 2 до 15 м.		
И.контр. Нобик				Нач. отв. Красицкий	08.88	КВАТ-2М			
Ш.б. №				Схема армирования участка монолитного УМ1. Разрезы 3-3... 4-4		Стадия	Лист	Листов	
						Р	72		
						БЕЛГИПРОВЗДАХЗ			
						Формат А3			

2517/2

АЛБЕКАЛІС

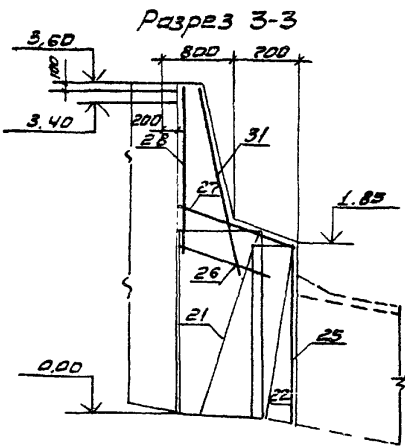
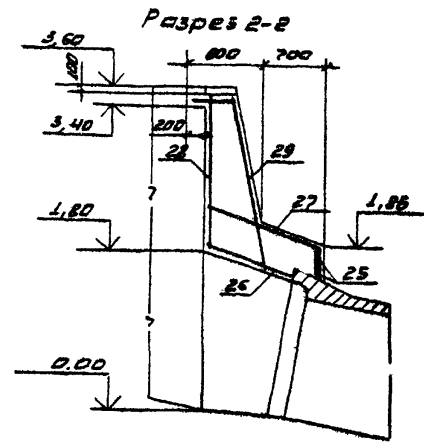
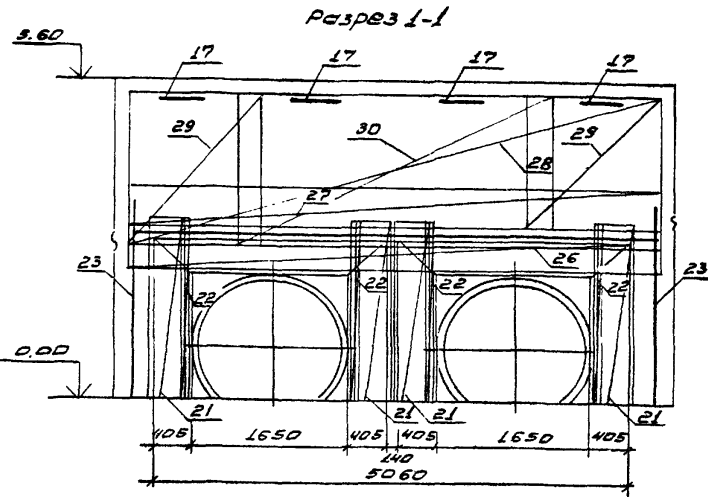
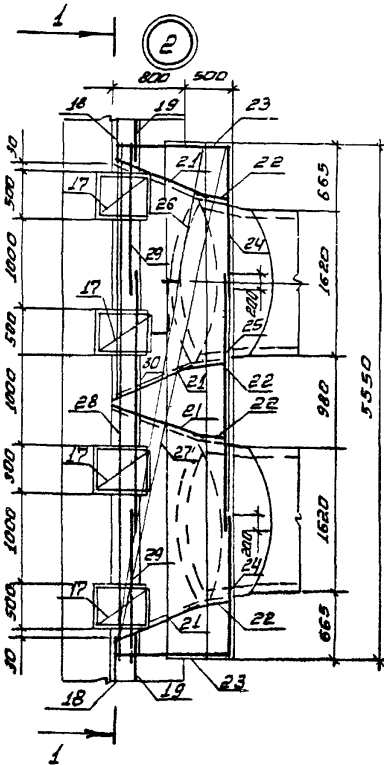


1. Водосточный желоб системы 30-мм шириной

Указ. на местн. Издание и дата. Номер табл. 12

				2517/2	
				ТПР В2Д-4-Д33.88 КЖС	
				Водосточные трубчатые с кабельным оголовокной раскрой воды до 50 мм/с при перепадах от 2 до 15 м.	
приблизит		Разработ.	С. ПИРОШЕНКО	02.22	КВАТ-2М
		Проект.	Г. П. ЛАКЕЕВ	08.11	
		Нач. отд.	Красуцкий	08.18	Система армирования участка монолитного УМР. Разрезы 1-1, 2-2, 3-3
ИМБ. №		И. КОНТР.	НОВЫК	08.22	
				Стандарт	Мет. Металл
				Р	73
				БЕЛГИПРОВОДОХАЗ	
				ФОРМАТ А3	

Альбом 2



1. Защитный слой бетона 30 миллиметров

2517/2

Умб. № подл. Подпись и дата. Взам. умб. №

Привязки		Разр. Мирощенко 08.31			ТПР 820-4-033. 88 КЖ			Стадия		
		Пробер			КВАТ-2М			Лет		
		Гип Макеев 08.31						Листов		
		Н. контр. Навис 08.28			Стела армирования участка			Р 74		
Умб. №		нач. отв. Хрещинский 08.28			Монолитного УМЗ Разрезы 1-1... 3-3			БЕЛГИПРОВОДОЗ		

Дальность

Кол.	Примечание	Наименование	Обозначение	№	Зона	Вид
		<u>Документация</u>				
		КВАТ-344				
		Входной оголовок				
		Участок монолитный УМ-1				
		<u>Сборочные единицы</u>				
AY	3	210,0 кг	ТПР 820-4-033.88 КЖЛ-148	1		Сетка арматурная С143
AY	2	69,63 кг	КЖЛ-175	2		Сетка арматурная С170
AY	3	85,52 кг	КЖЛ-150	2		Сетка арматурная С145
AY	4	164,44 кг	КЖЛ-176	4		Сетка арматурная С171
AY	5	28,80 кг	КЖЛ-177	4		Сетка арматурная С172
		<u>Детали</u>				
AY	6	0,97 кг	КЖЛ-203	55		12А-III ГОСТ 5781-82* ρ=1100
		Участок монолитный УМ-2				
		<u>Сборочные единицы</u>				
AY	2	61,50 кг	КЖЛ-153	2		Сетка арматурная С148
AY	8	67,80 кг	КЖЛ-154	2		Сетка арматурная С149
AY	9	74,75 кг	КЖЛ-155	2		Сетка арматурная С150
AY	10	18,99 кг	КЖЛ-156	2		Сетка арматурная С151
AY	11	17,00 кг	КЖЛ-157	2		Сетка арматурная С152
AY	12	24,08 кг	КЖЛ-158	2		Сетка арматурная С153
AY	13	86,38 кг	КЖЛ-159	2		Сетка арматурная С154
AY	14	96,92 кг	КЖЛ-160	2		Сетка арматурная С155
AY	15	96,10 кг	КЖЛ-178	3		Сетка арматурная С173
AY	16	66,12 кг	КЖЛ-179	4		Сетка арматурная С174
AY	17	1,14 кг	КЖЛ-163	9		Сетка арматурная С158
AY	18	24,6 кг	КЖЛ-164	2		Сетка арматурная С159

Кол.	Примечание	Наименование	Обозначение	№	Зона	Вид
AY	2	36,67 кг	ТПР 820-4-033.88 КЖЛ-165	18		Сетка арматурная С160
		<u>Детали</u>				
AY	52	0,8 кг	КЖЛ-204	20		12А-III ГОСТ 5781-82* ρ=1100
		Участок монолитный УМ-3				
		<u>Сборочные единицы</u>				
AY	6	21,63 кг	КЖЛ-12	21		Сетка арматурная С7
AY	6	9,03 кг	КЖЛ-13	22		Сетка арматурная С8
AY	8	23,85 кг	КЖЛ-14	23		Сетка арматурная С9
AY	8	14,35 кг	КЖЛ-15	24		Сетка арматурная С10
AY	2	24,38 кг	КЖЛ-33	25		Сетка арматурная С28
AY	3	21,13 кг	КЖЛ-45	26		Сетка арматурная С40
AY	2	46,55 кг	КЖЛ-46	27		Сетка арматурная С41
AY	2	25,28 кг	КЖЛ-47	28		Сетка арматурная С42
AY	1	114,95 кг	КЖЛ-180	29		Сетка арматурная С175
AY	2	27,83 кг	КЖЛ-181	30		Сетка арматурная С176
		<u>Материалы</u>				
		Бетон тяжелый В15				
			F150 W БГОСТ 26633-85			97,13 м³

2517/2

УИВ. № подл. Провис и дата Вых. УИВ. №

Привязан

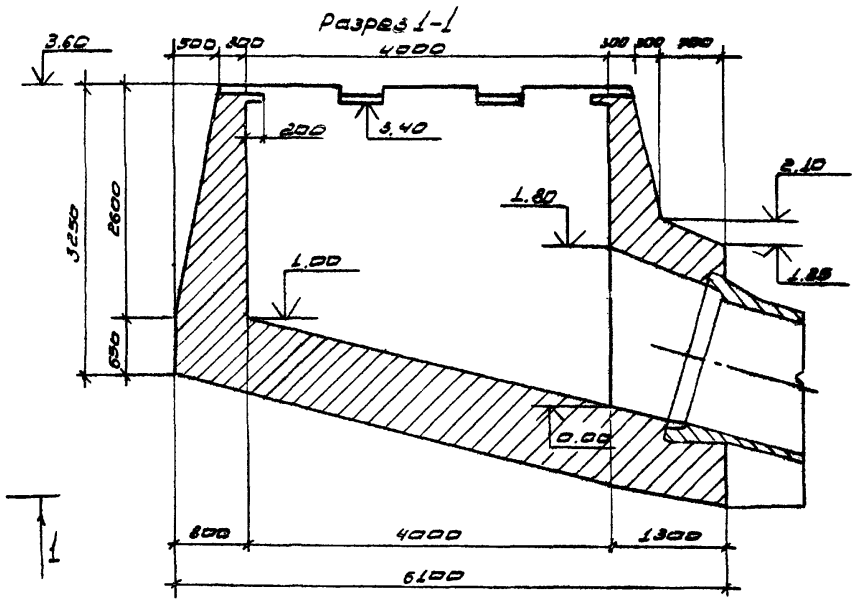
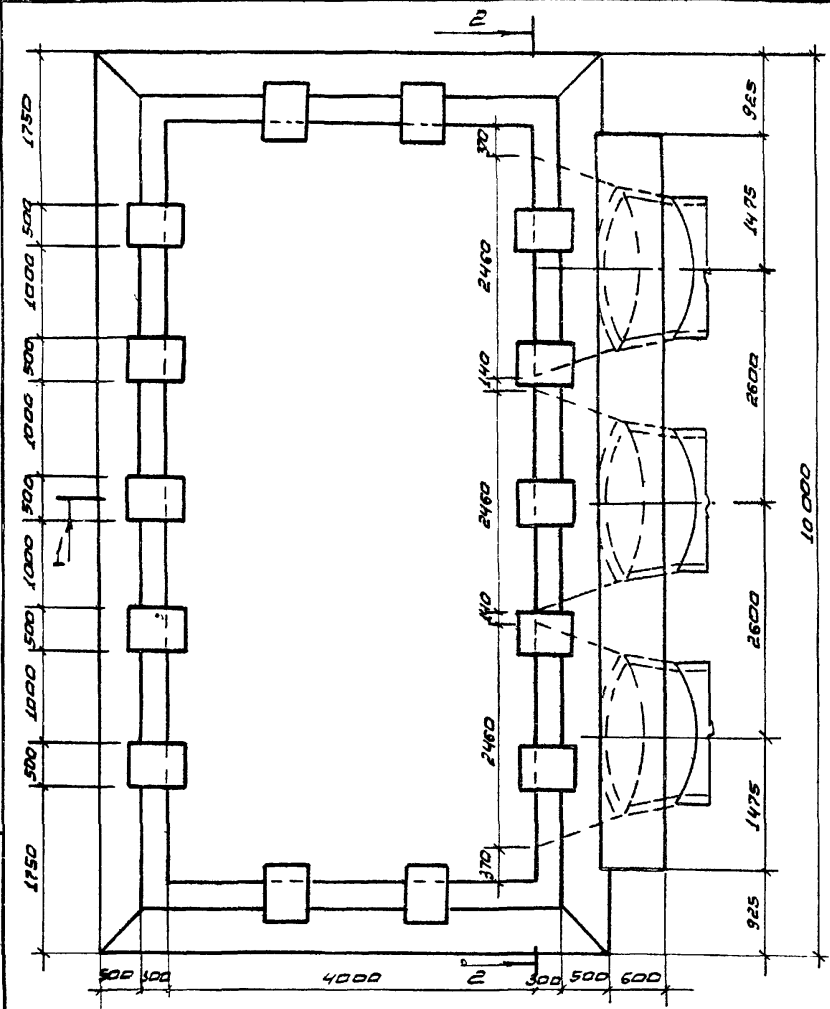
УИВ. №	
УИВ. №	
УИВ. №	

ТПР 820-4-033.88		КЖЛ	
Водосборный трубопровод с входным оголовком на расстоянии 50 м/с с перепадом от 7 до 15 м			
КВАТ-344	Станд.	Лист	Листов
	Р	75	
Входной оголовок		Белгипроводхоз	
Спецификация			

Копирован

ВЕРНАТ АЗ

Листов № 2



Имя, № подл., Подпись, дата, Взам. Лист №

2517/2

ТР В 20-4-033.88

КЖ

Водосбросы трубчатые с ковшевым оголовком на расход воды до 50 м³/с при перепадах от 0,15 м.

ПРИБАВОМ

Разраб. Мироченко Р.В. 18.31  
 Провер. Локтев А.В. 08.32  
 Нач. отд. Красильников А.И. 18.33  
 Исполн. Новик А.И. 08.38

КВАТ-3М

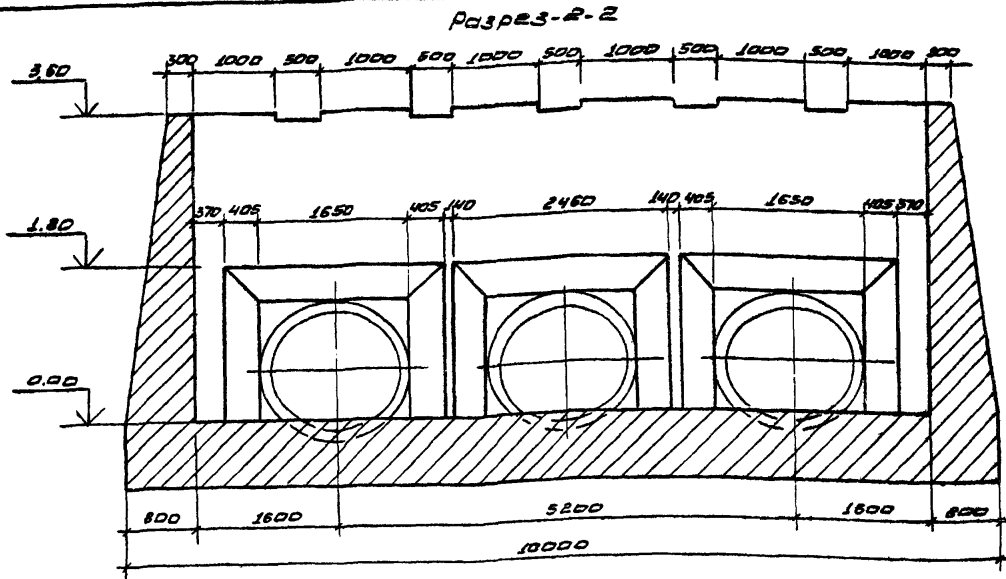
Станция	Лист	Листов
Р	78	

Опслужочный чертёж входной оголовка план. Разрез 1-1

БЕЛГИПРОВВАНКОЗ

Формат А3

Л.В.С.О.М. 2



Ведомость расхода стали на входной оголовок, кг.

Шерка элемента	Изделия арматурные					Общий расход
	Арматуры класса					
	А-I		А-III			
	ГОСТ 5781-82					
	Ф8	Уголок	Ф10	Ф12	Уголок	
Входной оголовок	88,04	88,04	918,85	3089,65	4008,5	4086,54

Л.В.С.О.М. 2

25/7/2

ТПР 820-4 - 033.88 к.ж

Водосбросы трубчатые с ковшами оголовком на расход воды до 50 м³/с при перепадах от 2 до 15 м

Привязки	Разраб. И. КОЩЕВНИКОВ	01.88
	Провер. Г.И.П. ДАКОВ	01.88
	Нач. отд. Красулин	01.88
Л.В.С.О.М. 2	И. КОНТ. НОВАЯ	01.88

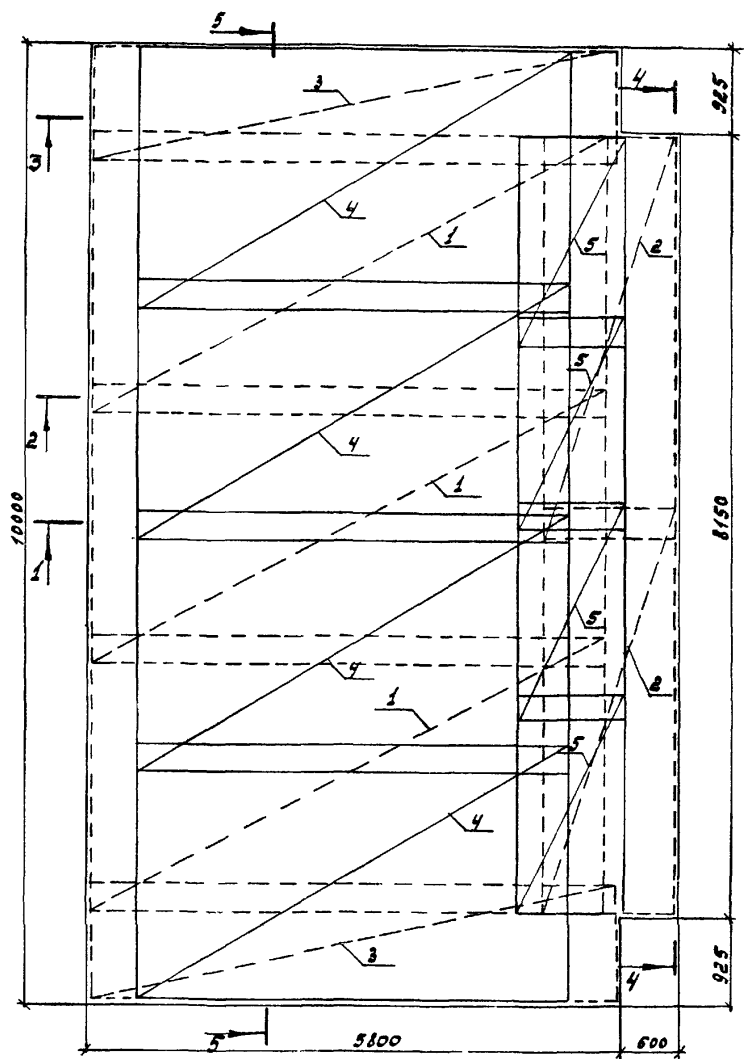
КВАТ-3М

Сталь	Лист	Листов
Р	??	

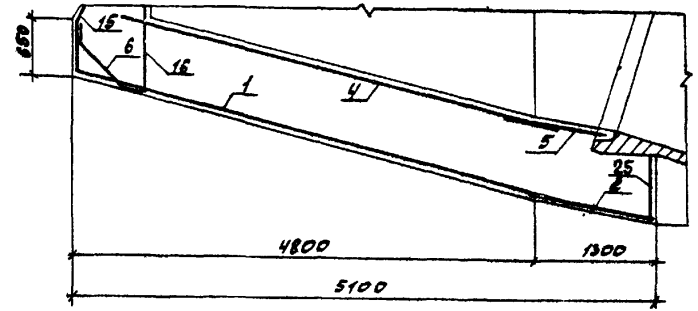
Ведомость расхода стали  
опалубочный чертеж  
Разрез 2-2

БЕЛГУПРОВВРКАЗ

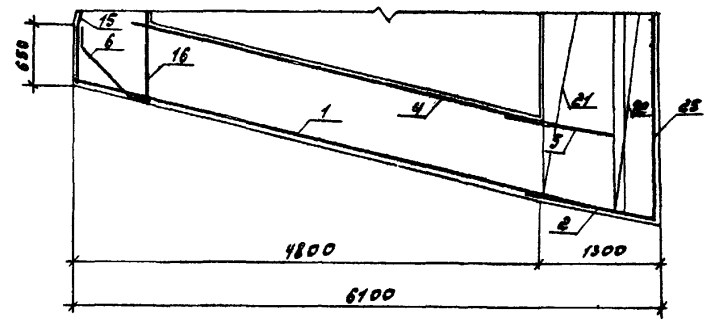
Альбом 2



Разрез 1-1



Разрез 2-2



1. Защитный слой бетона 30 миллиметров

2517/2

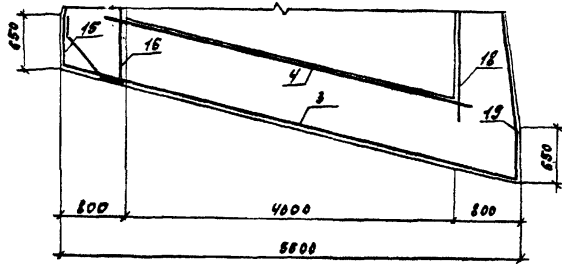
Уч. № 10000, Подпись и дата  
Инж. И.В. М. №

Привязан		Разраб. Мироценко		08.88	ТПР 820-4-033.88		КЖ	
Провер		ГЛП Чакеев		...	Водосборный трубопровод с кабельной оголовкой на расход воды до 50 л/с при перепадах от 9 до 15 м			
нач. отв. Красуцкий		Я.Л.		08.88	КВАТ-3 М		Статус	Лист
Уч. №		Н.Контр Новик		08.88	Схема армирования участка монолитного УМЗ. Разрезы 1-1... 2-2		Р	78
					Белгипроводхоз			
					Копирован		Формат А3	

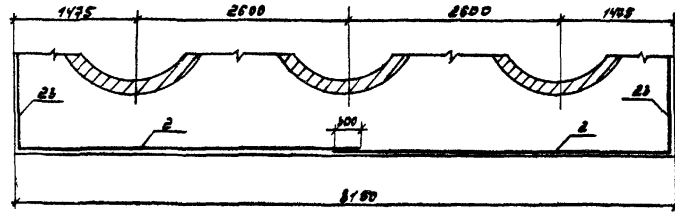


Дальность

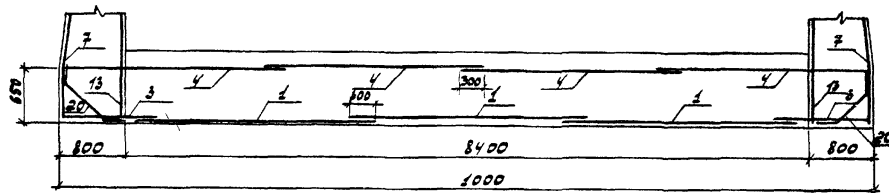
Разрез 3-3



Разрез 4-4



Разрез 5-5



1. Защитный слой бетона 30 миллиметров

2517/2

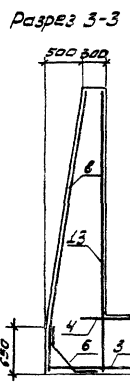
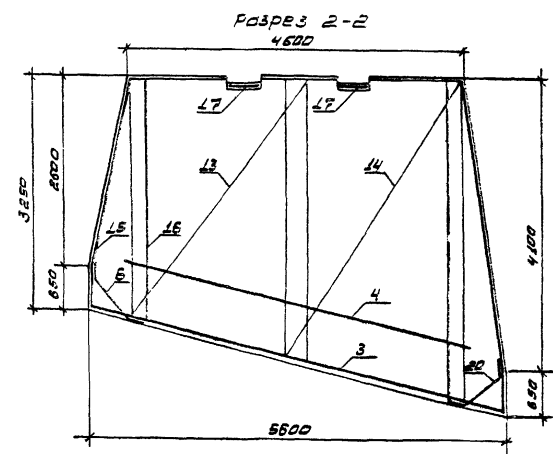
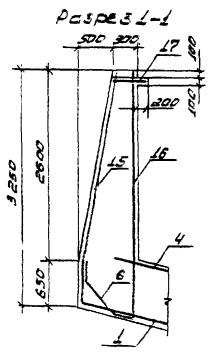
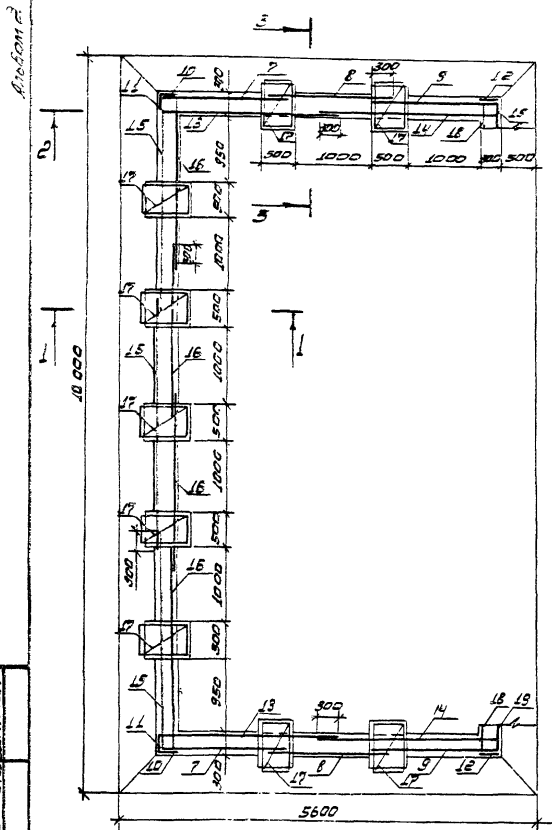
				ТПР 820-4-033.88		КЖ	
				Водоотбросы трубчатые с ковшевым оголовком на расходе воды до 50 м³/ч при перепадах от 2 до 15 м			
				КВАТ 3М		Стандарт	Лист
						Р	79
				Стекла армированные участка монолитного ЖБ разрезы 3-5 ... 4-4			
				Белгипроводжов			

Привязан	Разраб. М.Щоценко	08.88
	Провер. Г.П. Махеев	08.88
	Нах. отв. Красуцкий А.А.	08.88
Инв. №	И.КОНТ. Новик	08.88

Копирован

Формат А3

Уни. № разв. / Подпись и дата / Виз. инв. №



1. Защитный слой бетона 30 миллиметров

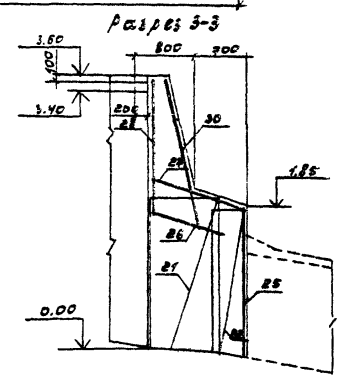
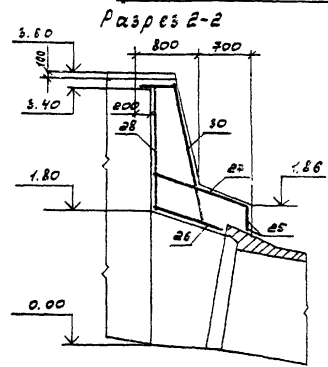
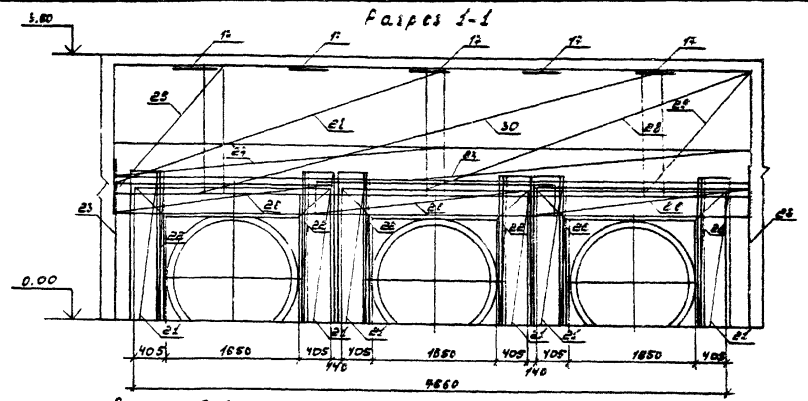
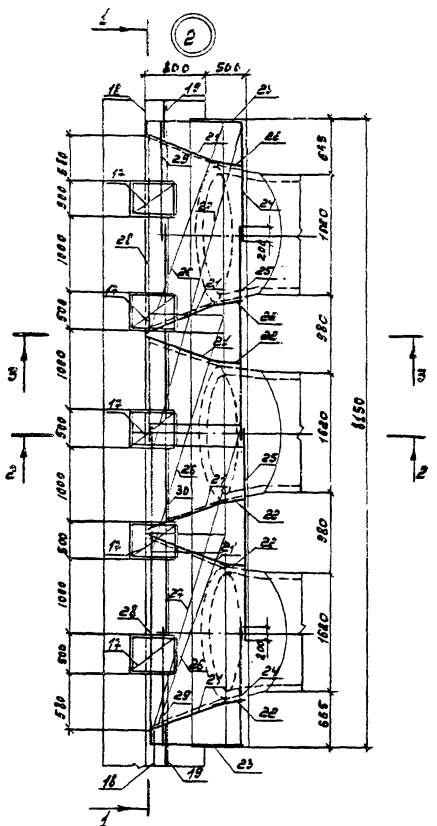
25/17/2

		ТПР 820-4-033.88		КЖ	
		Водомеры трубчатые в кафельном обрамлении на раскладной базе до 50мм/с при перепадах от 1 до 1,5м			
		КВАТ-3М		СТАВКА ЛУС АРТЕЛ	
				Р	80
		Схема армирования участка монолитного УМ2 Разрезы 1-1... 3-3			
		БЕЛГИПРОВОДОХЗ			

привязка	Разраб. ШИРОШЕНКО	01.88
	проект. ЛАВРЕНКО	01.88
	исп.отд. КОРАЧУКИН	01.88
ч.в. №	И.КОНТ. ЧСЫК	01.88

Ч.в. № 1000 Разработка и проектирование систем кондиционирования

Масштаб 1:1



1. Защитный слой бетона 30 миллиметров 2517/2

		ТПР 620-4-036.88 КЭС	
		Бодобори трубагитие с кибовым оголовком на раскоч бойи до 50м/с при перепадах от 3 до 15 м	
Привязан	Разраб. Мирожкина 01.80	КВАТ-3М	Стяжка листов
	Пробер. ГУП Махсёв 01.80		Р В1
	К.контр. Новик 02.87	Схема армирования участка монтажного узла Разрезы 1-1, 2-2, 3-3	
И.В.НЭ	Нач. отв. Кавыцкий 02.80	Белгипрводхоз	

Син. колор. копирование в цвете. Формат А3.

Альбом в	Формат	Время	№ п/п	Обозначение	Наименование	Кол.	Примечание
					АКМУНЕМТАЦИЯ		
					КВАТ-4М		
					ВХОДНОЙ ОГОЛОВОК		
					УЧАСТОК ЛОНОЛИТНЫЙ УМЗ		
					СБОРОЧНЫЕ ЕДИНИЦЫ		
АУ		1		ТПР 820-4-033.88 КЖУ-182	СЕТКА АРМАТУРНАЯ С177	4	165,35 кг
АУ		2		КЖУ-183	СЕТКА АРМАТУРНАЯ С178	3	60,18 кг
АУ		3		КЖУ-150	СЕТКА АРМАТУРНАЯ С145	2	85,82 кг
АУ		4		КЖУ-184	СЕТКА АРМАТУРНАЯ С179	5	165,35 кг
АУ		5		КЖУ-185	СЕТКА АРМАТУРНАЯ С180	2	55,93 кг
					ДЕТАЛИ		
АУ		6		КЖУ-203/12А-III ГОСТ 5781-82* С=100		67	0,97 кг
					УЧАСТОК ЛОНОЛИТНЫЙ УМЗ		
					СБОРОЧНЫЕ ЕДИНИЦЫ		
АУ		7		КЖУ-153	СЕТКА АРМАТУРНАЯ С148	3	61,50 кг
АУ		8		КЖУ-154	СЕТКА АРМАТУРНАЯ С149	2	67,60 кг
АУ		9		КЖУ-155	СЕТКА АРМАТУРНАЯ С150	2	74,75 кг
АУ		10		КЖУ-156	СЕТКА АРМАТУРНАЯ С151	2	18,99 кг
АУ		11		КЖУ-157	СЕТКА АРМАТУРНАЯ С152	2	17,00 кг
АУ		12		КЖУ-158	СЕТКА АРМАТУРНАЯ С153	2	24,08 кг
АУ		13		КЖУ-159	СЕТКА АРМАТУРНАЯ С154	2	86,38 кг
АУ		14		КЖУ-160	СЕТКА АРМАТУРНАЯ С155	2	96,92 кг
АУ		15		КЖУ-186	СЕТКА АРМАТУРНАЯ С181	3	130,05 кг
АУ		16		КЖУ-187	СЕТКА АРМАТУРНАЯ С182	4	93,71 кг
АУ		17		КЖУ-163	СЕТКА АРМАТУРНАЯ С158	11	1,24 кг

Альбом в	Формат	Время	№ п/п	Обозначение	Наименование	Кол.	Примечание
АУ		18		ТПР 820-4-033.88 КЖУ-164	СЕТКА АРМАТУРНАЯ С159	2	24,6 кг
АУ		19		КЖУ-165	СЕТКА АРМАТУРНАЯ С160	2	38,69 кг
					ДЕТАЛИ		
АУ		20		КЖУ-204/12А-III ГОСТ 5781-82* С=900		52	0,8 кг
					УЧАСТОК ЛОНОЛИТНЫЙ УМЗ		
					СБОРОЧНЫЕ ЕДИНИЦЫ		
АУ		21		КЖУ-12	СЕТКА АРМАТУРНАЯ С7	4	21,65 кг
АУ		22		КЖУ-13	СЕТКА АРМАТУРНАЯ С8	8	3,03 кг
АУ		23		КЖУ-14	СЕТКА АРМАТУРНАЯ С9	2	21,85 кг
АУ		24		КЖУ-15	СЕТКА АРМАТУРНАЯ С10	2	14,35 кг
АУ		25		КЖУ-33	СЕТКА АРМАТУРНАЯ С28	3	24,38 кг
АУ		26		КЖУ-53	СЕТКА АРМАТУРНАЯ С48	3	25,95 кг
АУ		27		КЖУ-54	СЕТКА АРМАТУРНАЯ С49	2	61,19 кг
АУ		28		КЖУ-42	СЕТКА АРМАТУРНАЯ С42А	2	25,28 кг
АУ		29		КЖУ-55	СЕТКА АРМАТУРНАЯ С50А	1	38,14 кг
АУ		30		КЖУ-181	СЕТКА АРМАТУРНАЯ С176	2	27,83 кг
АУ		31		КЖУ-188	СЕТКА АРМАТУРНАЯ С183	2	99,16 кг
					МАТЕРИАЛЫ		
					БЕТОН ТЯЖЕЛЫЙ В15		
					F150 W6 ГОСТ 16633-85		118,9 м³

ИШ.С.С.№ 2/1. Предмет в деталях, см. № 1

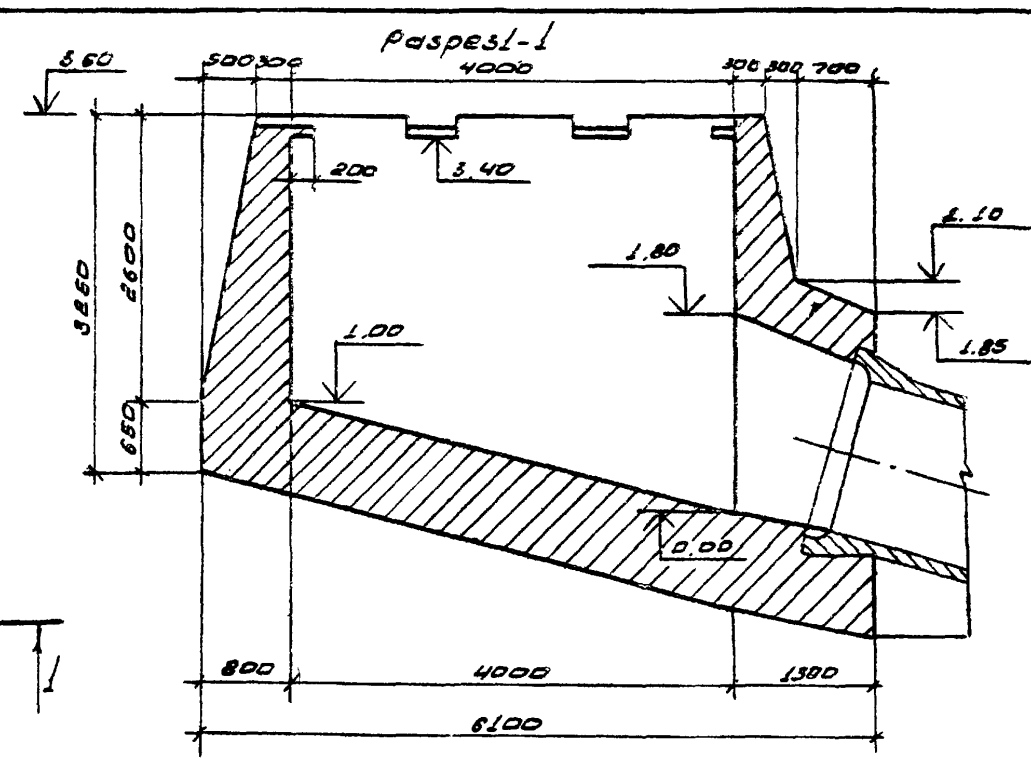
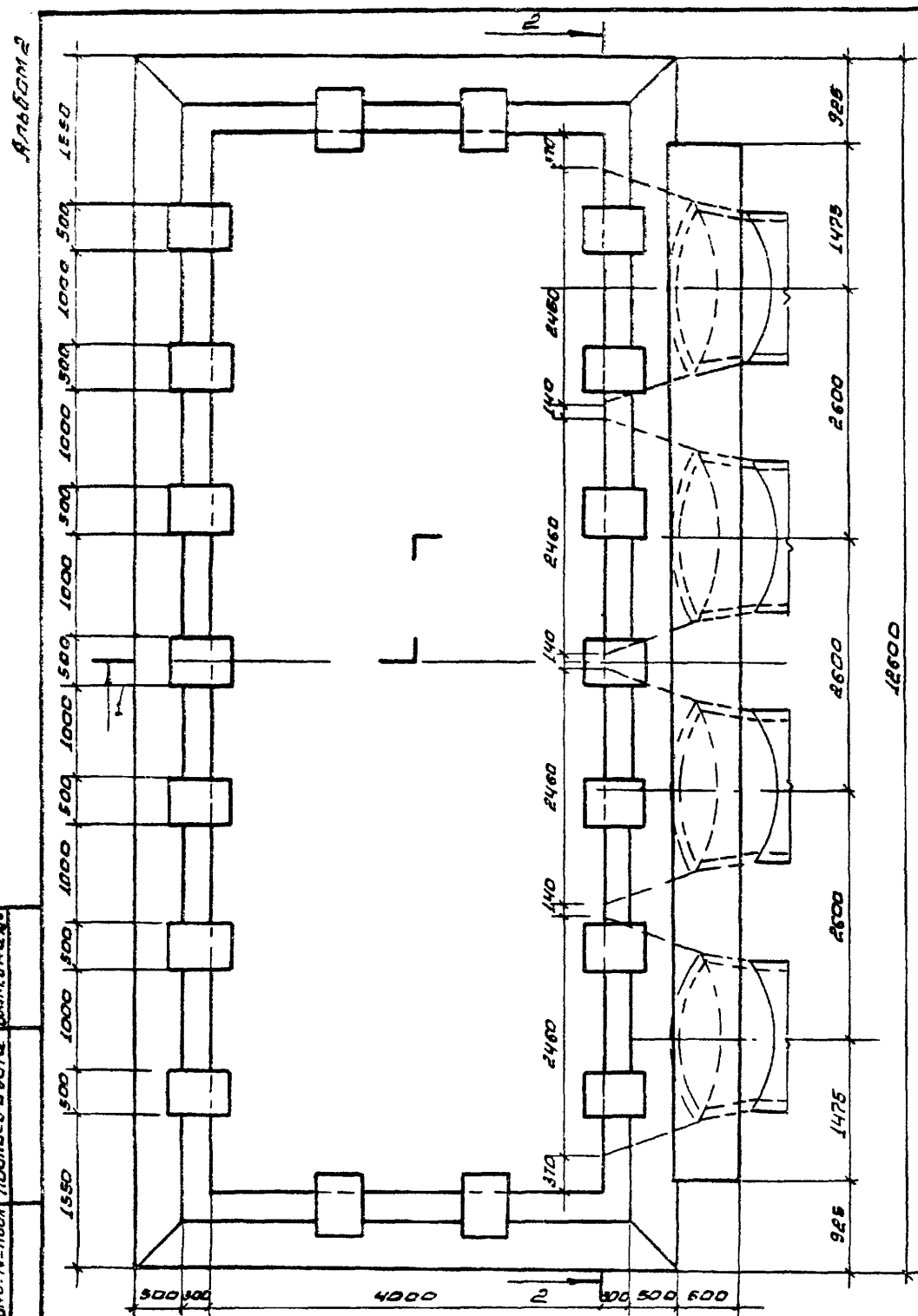
ПРИБОРЫ

ИШ.С.№ 2/1			

ТПР 820-4-033.88				КЖ	
Водостроительству с совмещенным оголовком на расход воды до 50 м³/с с перепадом от 9 до 15 м					
Разработчик	МОН	ИШ.С.№ 2/1	01.88	КВАТ-4М	Статус
Ген.пр.	Марева	ИШ.С.№ 2/1	01.88		Р 82
Исполнитель	Новик	ИШ.С.№ 2/1	01.88	ВХОДНОЙ ОГОЛОВОК	Белгипроробхоз
Науч.отв.	Красичкин	ИШ.С.№ 2/1	01.88	СПЕЦИФИКАЦИЯ	

Копировал

Формат А3



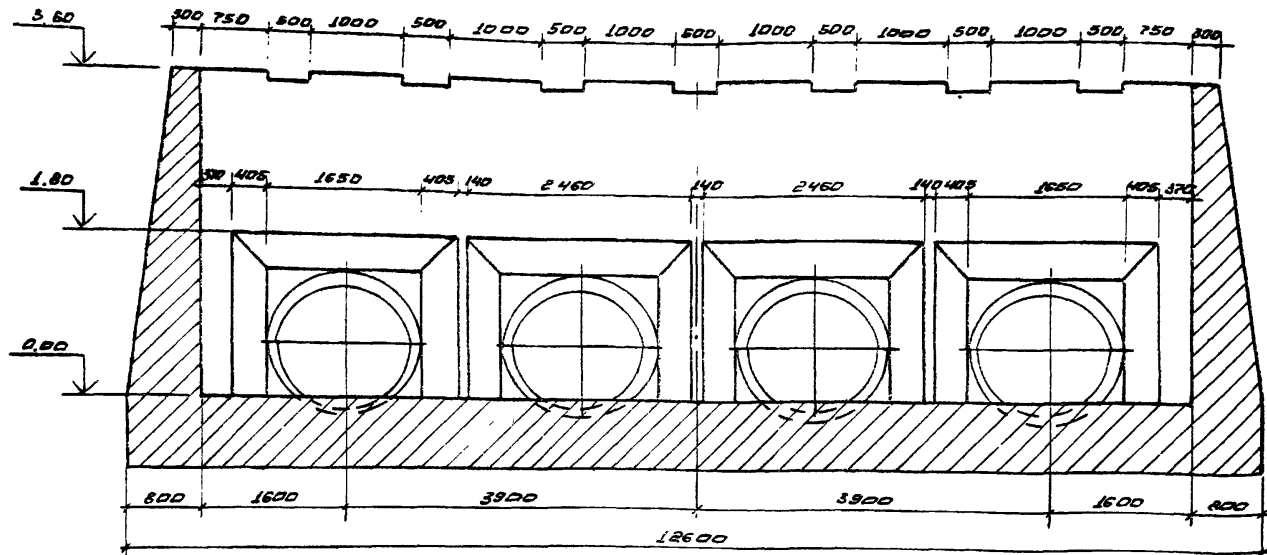
Лист № 1  
Лист № 2  
Лист № 3  
Лист № 4  
Лист № 5  
Лист № 6  
Лист № 7  
Лист № 8  
Лист № 9  
Лист № 10  
Лист № 11  
Лист № 12  
Лист № 13  
Лист № 14  
Лист № 15  
Лист № 16  
Лист № 17  
Лист № 18  
Лист № 19  
Лист № 20  
Лист № 21  
Лист № 22  
Лист № 23  
Лист № 24  
Лист № 25  
Лист № 26  
Лист № 27  
Лист № 28  
Лист № 29  
Лист № 30

2517/2

привязан			
ЛНБ. №			

Разраб. Мироценко	20.08.88	ТПР В20-4-033.98	КЖ
Провер.		водосбросы трубчатые с ковшевым оголовком на расход воды до 50 м <sup>3</sup> /к при перепадах от 7 до 15 м.	
ГЛП Шакеев	11.12.88	КВАТ-4М	стадия Лист Листов
Нач. отд. Красуцкий	01.88		Р 83
И.контр. Нобик	01.88	Опалубочный чертёж Входной оголовок	БЕЛГИПРОВОДХОЗ
		План. Разрез 1-1	

Разрез 2-2



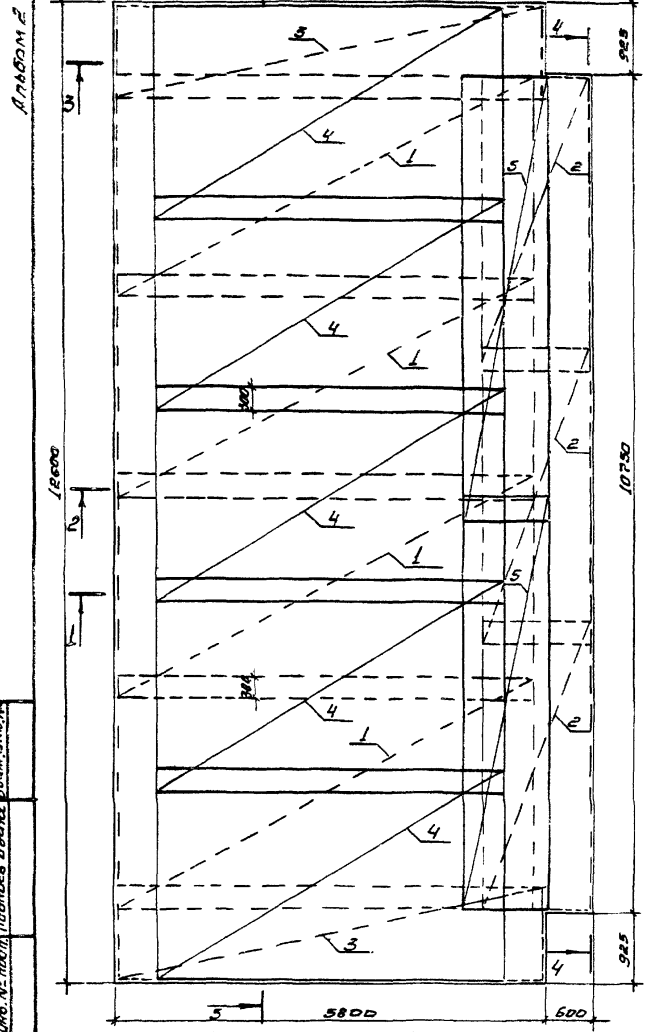
Ведомость расхода стали на входной оголовок, кг

Марка элемента	Узелля арматурные					Общий расход
	Арматура класса					
	А-I		А-II			
	ГОСТ 5781-92					
	Ф8	Итого	Ф10	Ф12	Итого	
Входной оголовок	92,54	92,54	1138,49	3582,76	4721,25	4813,79

Аннотация

ИМБ.№ подл. Подпись и дата

				2517/2	
				ТПР 820-4-033.88 КЖ	
				Водосборны трубчатые с кабельной оболочкой на расходе воды до 50 м³/к при перепадах от 2 до 15 м	
Привязан		Разраб	Мирошченко	08.88	КВАТ-4М
		Провер			
		ГМП	Макеев	08.88	Ведомость расхода стали спальнойной чертеж Разрез 2-2
		Нач.отд	Красицкий	08.88	
ИМБ.№		И.Сонин	Николаев	09.01	Станд. лист
				Р	84
				БЕЛГПРОВОДКАОЗ	
				Формат А3	

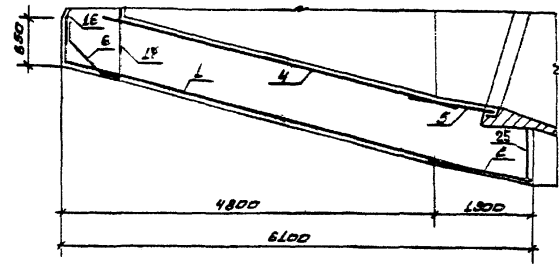


↑ 3

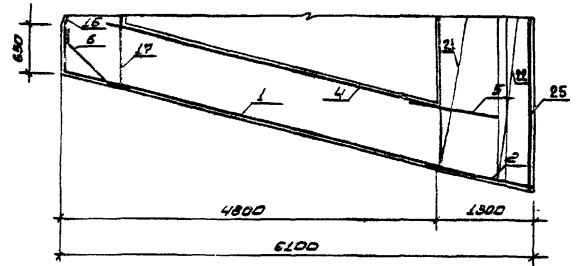
↑ 2

↑ 1

Разрез 1-1



Разрез 2-2



1. Защитный слой бетона 30 миллиметров.

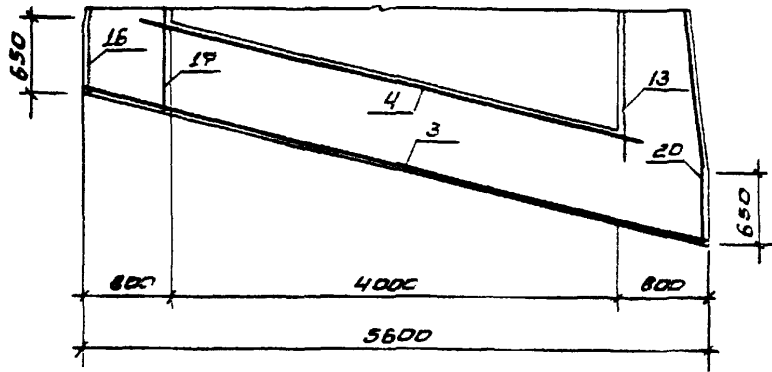
2517/2

			ТЛР 820-4-033, 88		КЖС	
			Водосбросы трубчатые с ковшевым оголовком на раскладной бабке до 50 м³/с при перепадах от 2 до 15 м.			
Разработчик	Мирошченко	01.88	КВАТ-4М		Строитель	Лист
Проверен	ГЛУП	01.88			Р	85
Исполнитель	Ляквеев	01.88	Схема выравнивания участка монолитного УМТ. Разрезы 1-1... 2-2			Белгипроводхоз
И.контр.	Навик	01.88				

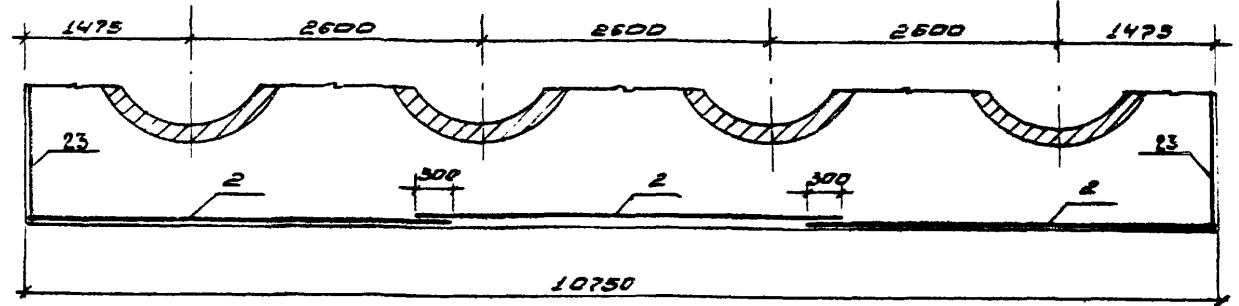
Числ. № плана Подпись и дата Взам. инв. №

Альбом 2

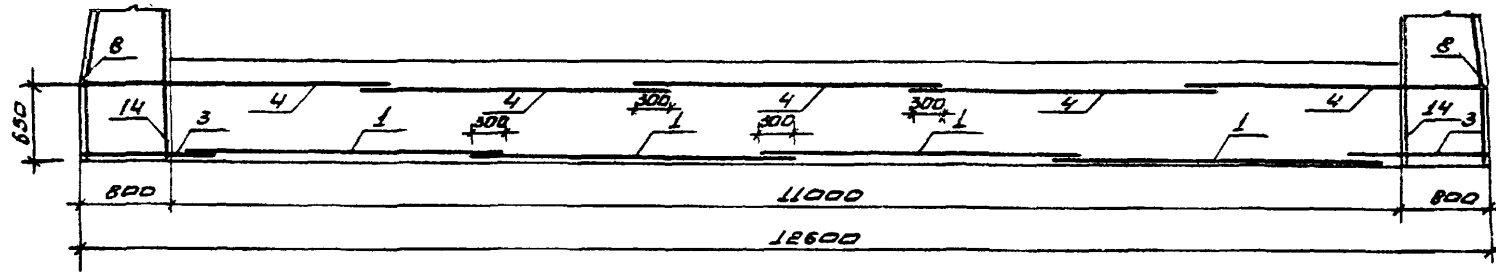
Разрез 3-3



Разрез 4-4



Разрез 5-5

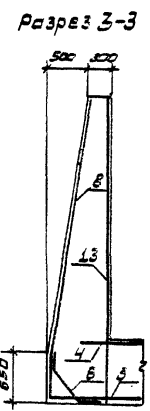
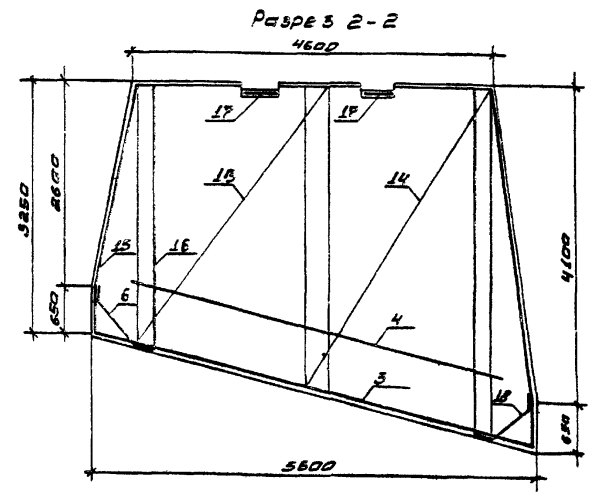
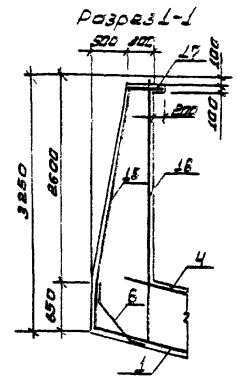
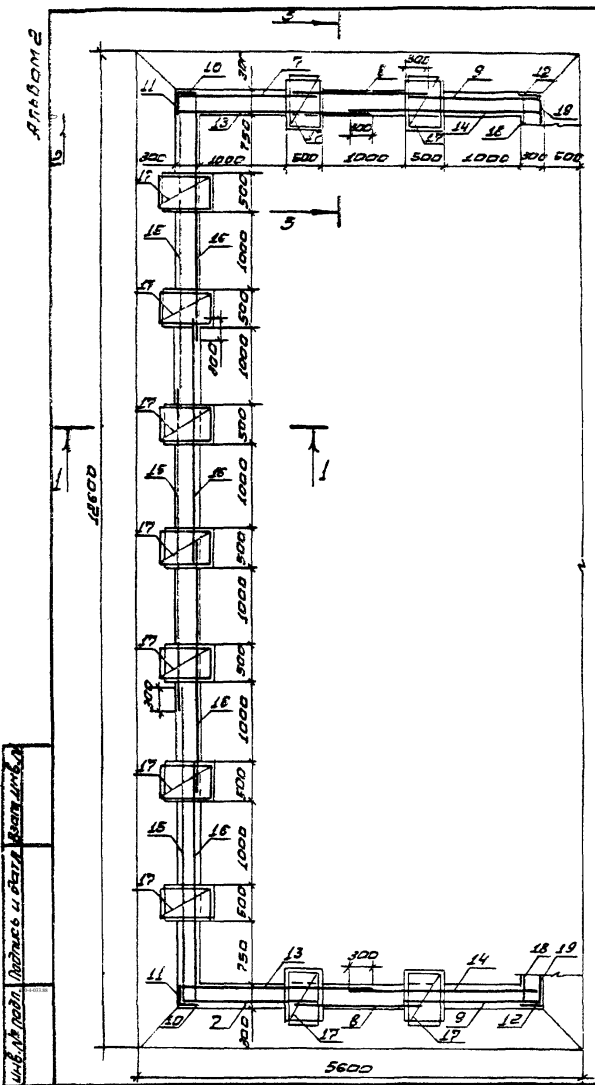


1. Защитный слой бетона 30 миллиметров

№ п/п подл. подпись и дата

				2517/2		
				ТПР В 20 - 4 - 033.88 КЖ		
				водосбросы трубчатые с каменной оградой на расход воды до 50 м³/с при перепадах от 2 до 15 м.		
привязан				Разраб.	Мирошенико	01.88
				Провер		
				Гип	Макеев	01.88
				Науч.отв	Красуцкий	01.88
№ п/п				Инж.отв	Нобие	01.88
				КВАТ 4М		Стандия
						ВУСТ
						Лист
				Стена армирования участка монолитного УМ1. Разрезы 3-3... 4-4		Р 86
						БЕЛГИПРОВОДХОЗ
						Формат А3





1. Защитный слой бетона 30 миллиметров

прибызан		Разреш. Мирошенин	16.11	ТНР В20-4-033.88 КЖ		Станция		Лист	Листа
		Проект. ГИП Макаев	16.11	Водобросы трубчатые с ковшевым овалом на расход воды до 50 м³/с при перепадах от 2 до 15 м.		КВАТ-4/1		Р	ВР
		Нач. отв. Красыцкий	16.11	Стена армирования участка монолитного УМР. Разрезы 1-1... 3-3.		БЕЛГИРОВОДХОЗ			
ИНВ. №		И.КОНТ. Навис	16.11						

2517/2