

Министерство энергетики и электрификации СССР

"ССС "СЕЛЬЭЛЕКТРОСЕТЬСТРОЙ"

Всесоюзный государственный проектно-исследовательский
и научно-исследовательский институт

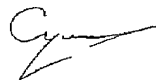
"СЕЛЬЭНЕРГОПРОЕКТ"

ОДНОПЕЛЬНЫЕ ЖЕЛЕЗОБЕТОННЫЕ ОПОРЫ ВЛ 6-10 и 20 кВ НА БАЗЕ СТОЕК СВ110-1(2,3)-а.

Рабочие чертежи опор.

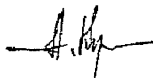
Арх. № П.0463

Главный инженер



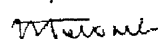
Г.Ф.Сущин

Начальник отдела ЛЭП



А.М.Кульгин

Глазный инженер проекта

 В.Ф.Гоголев

Утверждён для повторного применения
Протокол Минэнерго СССР от 28.09.91 г.
№ ВЛ-3455 пр.

Москва

№ пп.	Обозначение	Наименование	Стр.
1	2	3	4
I	II.0463-I 00.00 ПЗ	"Одноцепные железобетонные опоры ВЛ 6-10 и 20 кВ на базе стоек СВ110-I(2,3)-а". Выпуск I. <u>Пояснительная записка</u>	
I		Общая часть	3
2		Провода, изоляторы и расчётные пролёты	4
3		Конструкции опор	4
4		Заземление опор	5
5		Закрепление опор в грунте	5
6		Указания по применению опор и проводов	9
		<u>Перечень чертежей</u>	
7	II.0463-I 01.00	Промежуточные опоры ПкВ10-I, ПкВ10-2 для ненаселённой местности	10
8	II.0463-I 02.00	Промежуточная опора ПтВ10-I, ПтВ20-I для ненаселённой местности	14
9	II.0463-I 03.00	Промежуточная опора ПтВ10-3, ПтВ20-3 для ненаселённой местности	16
10	II.0463-I 04.00	Промежуточные опоры ПтВ10-2 (ПтВ10-4), ПтВ20-2(ПтВ20-4) для населённой местности	17
11	II.0463-I 05.00	Анкерная опора АВ10-Б, АВ20-Б	19
12	II.0463-I 06.00	Концевая опора КВ10-Б, КВ20-Б	24
13	II.0463-I 07.00	Угловая промежуточная опора УВ10-8, УВ20-8 на угол поворота ВЛ 45± 60°	27

1	2	3	4
14	II.0463-I 08.00	Угловая анкерная опора УАВ10-8, УАВ20-8 на угол поворота ВЛ до 90°	30
15	II.0463-I 09.00	Ответвительная анкерная опора ОАВ10-8, ОАВ20-8 для ненаселённой местности	34
16	II.0463-I 10.00	Ответвительная угловая анкерная опора ОУАВ10-8, ОУАВ20-8	36
17	II.0463-I 05.30	Повеска натяжная изолирующая	36
		<u>Металлические конструкции</u>	
18	II.0463-I 00.00 ТО ₂	Техническое описание ТО ₂	40
19	II.0463-I 04.20	Траверса ТМ59, ТМ60, ТМ59-М, ТМ60-М	41
20	II.0463-I 02.10	Траверса ТМ51, ТМ51-М, ТМ52, ТМ52-М	42
21	II.0463-I 05.10	Крепление подкоса У52, У52-М	43
22	II.0463-I 02.20	Хомут Х51, Х51-М	44
23	II.0463-I 05.70	Хомут Х53, Х53-М	44
24	II.0463-I 05.20	Накладка ОГ52, ОГ52-М	45
25	II.0463-I 05.40	Заземляющий проводник ЗПБ1, ЗПБ1-М	45
26	II.0463-I 01.20	Шайба Ш50, Ш50-М	46
27	II.0463-I 01.10	Болт Б50	46
28	II.0463-I 05.60	Крепление анкера Г50, Г50-М	47
29	II.0463-I 08.10	Крюк-кронштейн КК-22-в, КК-22-в-М	48

Идент. подл. II.0463-I

Подпись и дата

Взаим инв.№

Н. контр. Гоголев
 Нач. отд. Кулыгин
 ГИП Гоголев
 Гл. спец. Кудикова
 Инженер Смирнова

II.0463-I 00.00 Д
 Одноцепные железобетонные опоры ВЛ 6-10 и 20кВ на базе стоек СВ110-I(2,3)-а. Выпуск I.
 Содержание
 Стадия 1 2
 Лист 1 2
 АО "РОСЭП"

Идент. подл. II.0463-I

Подпись и дата

Взаим инв.№

ПОЯСНИТЕЛЬНАЯ ЗАПИСКА

I. Общая часть.

I.1. Проект содержит рабочие чертежи одноцепных промежуточных и анкерного типа железобетонных опор линий электропередачи напряжением 6-10 и 20 кВ на базе стоек марок СВ110-1(2,3)-а и СВ110-1(2)-ав(ар).

I.2. Рассмотренная область применения опор включает I-V ветровые и I-IV районы по гололёду.

Расчётная температура для этих районов принята:

- а) максимальная - плюс 40°C;
- б) минимальная - минус 40°C;
- в) при гололёде - минус 5°C;
- г) среднегодовая - 0°C.

Применение опор возможно в районах с редкой и умеренной плюсовой проводов. В районах с частой плюсовой проводов и нормативной стеной гололёда $V_n=25$ мм, как временное решение, допускается применение промежуточных опор марки ПТБ10 в сочетании с опорами анкерного типа настоящего проекта.

Применение опор допускается при попеременном замораживании и оттаивании в условиях эпизодического водонасыщения и в водонасыщенном состоянии в районах с расчётной температурой до минус 55°C включительно, а также они могут применяться в условиях воздействия агрессивных сред при выполнении требований по защите конструкций согласно СНиП 2.03.11-85 и ТУ 5863-002-00118557-94.

I.3 При применении опор следует учитывать температурные условия, степень агрессивного воздействия среды на конструкции и другие условия эксплуатации. В проектной документации в зависимости от этих условий следует помещать требования к строительным материалам согласно техническим описанием Т0₁ и Т0₂.

На чертеже показаны стальные детали для районов с минимальной температурой до минус 40°C.

I.4. Расположение проводов на опорах соответствует требованиям Решения Минэнерго СССР от 22.01.87 г. №Э-2/87 об изменении главы П-5 ПУЭ-85:

- а) расстояние между проводами определено по формуле: $d \geq 0,75 f$,
- где: d - расстояние между проводами, м;
 f - наибольшая стрела провеса, соответствующая габаритному пролёту, м;

б) воздушные изоляционные расстояния между токоведущими частями и заземлёнными элементами опор, а также между проводами ВЛ в местах их пересечения между собой соответствуют требованиям п.п. 2.5.72 и 2.5.73 ПУЭ-85.

I.5. Определение действующих нагрузок и расчёт опор выполнены по методу предельных состояний для сочетания климатических условий, указанных в п.1.2., с использованием следующих нормативных документов:

- Правила устройства электроустановок (ПУЭ), издание 1985г.;
- Строительные нормы и правила (СНиП), главы 2.01.07-85, 2.03.11-85, П-23-81, 2.03.01-84.
- Руководство по проектированию опор и фундаментов линий электропередач, распределительных устройств подстанций напряжением выше 1 кВ, разделы 1, 4 и 6.

Прогибы верхнего торца стоек определялись по схеме одноплётной балки с консолью по разработанной авторами проекта и согласованной НИИЭБ (письмо № 27/1-5254 от 25.11.83 г.) формуле:

$$f = \frac{\ell^2}{6n^2} \left[6 \sum_{i=1}^{n-1} \frac{1}{\rho_i} + (3n-1) \frac{1}{\rho_0} \right] + \frac{a\ell}{3} \cdot \frac{1}{\rho_0};$$

где $\frac{1}{\rho_i}$ - полная величина кривизны элемента в сечении "i" от нагрузки, при которой определяется прогиб;

$\frac{1}{\rho_0}$ - то же, в сечении на опоре у консоли;

$\frac{1}{n}$ - чётное число равных участков (в расчёте принято 6), на которое разбивается консоль;

a - расстояние между опорами;

f - прогиб в месте приложения силы;

ℓ - длина вылета консольной части стойки от ближайшей опоры до точки приложения силы.

I.6. Для опор приняты стойки, рассчитанные в аварийном режиме согласно ПУЭ-85 на условную нагрузку 150 кг без учёта воздействия на ВЛ ветра и гололёда.

Изм. №, подл., Дата, Подпись и. дата, Взам. инв. №, ИЛ:0463-1

ИЛ:0463-1 00.00 ПЗ		
И.контр. Гоголев	И.проект. Куликов	
И.спец. Куликова	И.инж. Смирнова	
Одноцепные железобетонные опоры ВЛ 6-10 и 20 кВ на базе стоек СВ110-1(2,3)-а		Статья 1 Лист 7
Пояснительная записка		АО "РОСЭП"

Г.7. Цифры опор составлены из двух частей, соответственно указывающих:

- а) вид, материал опоры и напряжение ВЛ,
- б) типоразмер опоры.

Например: ПкБ10-Г - промежуточная опора с крюками, железобетонная, ВЛ 10 кВ, первый типоразмер.

2. Провода, изоляторы и расчётные пролёты.

2.1. Опоры разработаны для подвески алюминиевых и сталеалюминиевых проводов марок А70+А120, АС35/6,2, АС50/8,0+ АС95/16,0 по ГОСТ 839-80.

Рекомендации по применению проводов приводятся на стр.9.

2.2. Ветровые пролёты определены из условия не превышения расчётного изгибающего момента для железобетонных стоек. При определении ветровых пролётов учитывалась работа промежуточных опор по деформированной схеме. При этом принималась расчётная прочность, допустимая для стоек в плоскости наибольшего сопротивления. Такая схема работы стоек имеет место в нормальном режиме на среднем участке анкерного пролёта ВЛ, где нет влияния нагрузок от тяжения проводов вследствие деформации опор анкерного типа. Фактически на промежуточных опорах преданкерного участка ВЛ наблюдается влияние нагрузок от тяжения проводов вследствие деформации опор анкерного типа, в результате чего сокращены преданкерные ветровые пролёты.

В целях повышения надёжности работы ВЛ при определении ветровых пролётов расчётный изгибающий момент принят уменьшенным на 5+15% с учётом возможных нагрузок от редуцированного тяжения одного оборванного провода и деформации опор анкерного типа.

В отдельных случаях ветровые пролёты ограничены величиной $l_{г.}$, согласно требованиям п.2.5.51 ПУЭ-85 с соблюдением необходимого расстояния между проводами, и предельной величиной 100 м.

2.3. Габаритные пролёты определены на основе действующих нормативных документов с использованием указанных в п.2.1 ГОСТ, где даны физико-механические характеристики проводов.

Максимальное расчётное тяжение в проводе ограничено величиной 900 кгс, обусловленной прочностью опор анкерного типа.

2.4. Весовые пролёты $l_{вес}$ для крюков-кронштейнов и траверс не превышают наименьшие из величин $l_{габ.}$ и $l_{ветр.}$

2.5. Величины габаритных и ветровых пролётов для опор и принятых допустимых напряжений в проводах приводятся на чертежах.

2.6. Крепление проводов на промежуточных опорах следует выполнять с применением штыревых изоляторов марок ШФ10-Г по ТУ 34-13-11229-87; ШС10-Д по ТУ 34-13-10012-88 и ШФ20-Г по ТУ 34-13-11214-87. Изоляторы выбираются согласно "Инструкции по выбору изоляции электроустановок" РД 34.51.101-90.

Крепление проводов на опорах анкерного типа производится с применением натяжных изолирующих подвесок (см. черт. П.0463-Г 05.30).

2.7. Крепление изоляторов на крюках-кронштейнах и штырях следует выполнять с помощью полиэтиленовых колпачков КП-22(ШФ10-Г, ШС10-Д) и КП-22А (ШФ20-Г) по ТУ 34-09-11232-87.

2.8. Крепление проводов к штыревым изоляторам должно осуществляться с помощью проволочной вязки или скобы (см. П.0463 01.00 лист 5) или антивибрационного зажима ЗАК-10-Г по ТУ 34-4822-75. Зажимы ЗАК-10-Г применяются на промежуточных опорах в населённой местности для крепления проводов АС35/6,2 и АС50/8,0 в районах с редкой пляской проводов.

3. Конструкции опор.

3.1. В проекте разработан комплекс железобетонных опор на базе усиленных предварительно напряжённых вибрированных стоек марки СВ110-Г(2,3)-а с расчётными изгибающими моментами соответственно 3,5, 5,0 и 4,0 тс.м с применением стальных траверс, крюков-кронштейнов и накладок.

3.2. Промежуточные опоры разработаны в виде одностоечных свободностоящих конструкций с треугольным расположением проводов - одного на вершине стойки, двух других - на крюках-кронштейнах или траверсе.

Крюки крепятся болтами, устанавливаемыми в отверстия стоек, траверсы - с помощью хомутов.

П.0463-Г

3.3. Опоры анкерного типа (угловые промежуточные, анкерные; концевые, угловые анкерные и ответвительные) приняты подкосной конструкции, позволяющей выполнить их сборку и установку в пробуренные котлованы укрупненными монтажными блоками.

На угловых промежуточных, анкерных, концевых и ответвительных опорах устанавливается один подкос, на анкерно-угловых два, один из которых располагается с отклонением от биссектрисы внутреннего угла линии электропередачи на 15° .

Крепление проводов к стойкам разработано на стальных накладках с применением натяжных изолирующих подвесок при их вертикальном расположении.

3.4. Разработанные в проекте опоры могут применяться в неосвоенной и освоенной местности.

3.5. Для разработанных опор даны способы устройства ответвлений, при выполнении которых предусмотрено применение стальных деталей, используемых при монтаже основных типов опор.

3.6. Требования к материалам элементов опор в зависимости от температурных условий, степени агрессивного воздействия среды и других условий эксплуатации приведены в технических описаниях $ТО_1$ и $ТО_2$.

3.7. Указания по конструктивному выполнению закреплений опор в грунте даны в разделе 5 настоящей записки.

Для закрепления подкосных опор в слабых грунтах предусмотрена установка ригельных анкеров.

3.8. Монтаж опор следует выполнять в соответствии с требованиями СНиП 3.05.06-85 по оборочным чертежам опор, где даны охваты разработки котлованов, отдельные узлы, показано расположение деталей и болтов.

4. Заземление опор.

4.1. Для заземления опор на стойке в верхней её части предусмотрен заземляющий проводник, в нижней части - заземляющий выпуск. Контуры заземления привариваются к заземляющему выпуску на стойке.

Крюки, траверсы и другие стальные элементы опор должны иметь электрическое соединение с заземляющим проводником. Конструктивное выполнение этих элементов показано на чертежах опор.

Электрическое соединение заземляющих проводников следует выполнять в соответствии с требованиями гл. 2.5 "Правил устройства электроустановок".

4.2. Заземляющие устройства должны выполняться согласно указаниям типового проекта 3.407-150 "Заземляющие устройства опор ВЛ 0,38, 6-10, 20 и 35 кВ", а также гл. 2.5 "Правил устройства электроустановок".

5. Закрепление опор в грунте.

5.1. В настоящем проекте даны способы нормального закрепления опор в песчаных и глинистых грунтах в пробуренных котлованах диаметром 350-450 мм. При этом учтена возможность использования местного грунта для засыпки пазух котлованов и его влияние на деформативность оснований.

5.2. Рекомендации по закреплению опор даны для грунтов, классифицируемых СНиП 2.02.01-83 по физико-механическим характеристикам.

Способы закреплений опор разработаны для указанных грунтов, обобщённых в отдельные группы с учётом особенностей их работы на опрокидывающие, вдавливающие и выдёргивающие усилия, передаваемые на основание (см. табл. №1 и №2).

5.3. При использовании грунтов в качестве обратной засыпки прочностные и деформационные характеристики приняты на основании указаний РУП 304Тм-Т2 при условии уплотнения грунта с доведением объёмного веса до $1,7 \text{ т/м}^3$.

Инст. №0463-1

Таблица I

Наименование грунтов	ОПОРЫ ПкБ10-1, ПкБ10-2, ПкБ10-1, ПкБ10-2, ПкБ20-1, ПкБ20-2			ОПОРЫ ПкБ10-3, ПкБ10-4, ПкБ20-3, ПкБ20-4		
	Характеристика грунта		Способ закрепления	Характеристика грунта		Способ закрепления
	Коэффициент пористости, e	Консистенция, J_L		Коэффициент пористости, e	Консистенция, J_L	
Пески гравелистые и крупные Пески средней крупности	$e \leq 0,65$	-	$h_3 = 2,2м$	$e \leq 0,65$	-	$h_3 = 2,2м$
Пески мелкие и пылеватые	$0,45 \leq e \leq 0,65$	-	$h_3 = 2,5м$	$0,45 \leq e \leq 0,65$	-	$h_3 = 2,5м$
				$0,65 \leq e \leq 0,75$	-	$h_3 = 2,5м$ и ригель Р-I
Супеси	$0,45 \leq e \leq 0,65$ $0,45 \leq e \leq 0,55$	$0 < J_L < 0,25$ $0,25 \leq J_L \leq 0,75$	$h_3 = 2,2м$	$0,45 \leq e \leq 0,65$ $0,45 \leq e \leq 0,75$	$0 < J_L < 0,25$ $0,25 \leq J_L \leq 0,75$	$h_3 = 2,5м$
	$0,55 \leq e \leq 0,75$	$0,25 \leq J_L \leq 0,75$	$h_3 = 2,5м$			
Суглинки	$0,45 \leq e \leq 0,85$ $0,45 \leq e \leq 0,75$	$0 < J_L < 0,25$ $0,25 \leq J_L \leq 0,50$	$h_3 = 2,2м$	$0,45 \leq e \leq 0,95$ $0,65 \leq e \leq 0,75$	$0 < J_L < 0,50$ $0,50 \leq J_L \leq 0,75$	$h_3 = 2,5м$
	$0,85 \leq e \leq 0,95$ $0,75 \leq e \leq 0,95$ $0,65 \leq e \leq 0,85$	$0 < J_L < 0,25$ $0,25 \leq J_L \leq 0,50$ $0,50 \leq J_L \leq 0,75$	$h_3 = 2,5м$			
	$0,85 \leq e \leq 0,95$	$0,50 \leq J_L \leq 0,75$	$h_3 = 2,5м$ и ригель Р-I			
Глина	$0,55 \leq e \leq 1,05$ $0,65 \leq e \leq 0,95$ $0,65 \leq e \leq 0,75$	$0 < J_L < 0,25$ $0,25 \leq J_L \leq 0,50$ $0,50 \leq J_L \leq 0,75$	$h_3 = 2,2м$	$0,55 \leq e \leq 1,05$ $0,65 \leq e \leq 0,75$	$0 < J_L < 0,50$ $0,50 \leq J_L \leq 0,75$	$h_3 = 2,5м$
	$0,95 \leq e \leq 1,05$ $0,75 \leq e \leq 0,95$	$0,25 \leq J_L \leq 0,50$ $0,50 \leq J_L \leq 0,75$	$h_3 = 2,5м$			
	$0,95 \leq e \leq 1,05$	$0,50 \leq J_L \leq 0,75$	$h_3 = 2,5м$ и ригель Р-I			
				$0,75 \leq e \leq 0,95$	$0,50 \leq J_L \leq 0,75$	$h_3 = 2,5м$ и ригель Р-I

1. Ригели устанавливать на глубину 0,8 и от дневной поверхности грунта до верха ригеля, располагая ригель вдоль оси ВЛ.
2. Для крепления ригелей к стойке применять хомут Х-58 (см. черт. арх. № П.0817 01.20)

Мин. введ. Подпись и дата Взы. инв. № П.0463 -1

5.4 При толщине почвенного слоя менее 0,3 м закрепление промежуточных опор следует выполнять в соответствии с рекомендациями табл. I.

Закрепление подкосных опор в грунтах группы I табл. 2 выполняется без установки в основании анкерных устройств, кроме угловой анкерной опоры, где при угле поворота ВД более 70° следует устанавливать на стойке ригельный анкер РАж-I с помощью тяги согласно листа 4 чертежа П.0463 05.00.

При этом следует иметь в виду, что для суглинков и глин $0,5 \leq J_L \leq 0,75$ и $e \leq 0,65$ безригельное закрепление допускается только после проверки её с приложением расчётной нагрузки (~2,5т), после чего не должны продолжаться деформации грунта, а отклонение вершины должно быть не более 250 мм.

В грунтах группы II закрепление опор в грунте допускается выполнять по серии 3.407.1-143 или по рекомендациям п.5.5 ПЗ с учётом нагрузок, действующих в основании опор и приведенных в табл.3.

Таблица 2

Группа грунтов	Характеристики грунтов, классифицируемых СНиП 2.02.01-83
I	Пески гравелистые, крупные, средней крупности и мелкие с коэффициентом пористости $e \leq 0,65$, пески пылеватые при $e \leq 0,55$, супеси при $0 < J_L \leq 0,25$ и $e \leq 0,55$, суглинки при $J_L \leq 0,5$ и $e \leq 0,65$, глины при $J_L \leq 0,5$ и $e \leq 0,85$, $0,5 < J_L \leq 0,75$ и $e \leq 0,65$
II	Пески мелкие при $0,65 \leq e \leq 0,75$, пески пылеватые при $0,55 \leq e \leq 0,75$, супеси при $0 < J_L \leq 0,25$ и $0,55 \leq e \leq 0,65$, супеси при $0,5 < J_L \leq 0,75$ и $0,65 \leq e \leq 1,05$, глины при $0 < J_L \leq 0,5$ и $0,85 \leq e \leq 1,05$, глины при $0,5 < J_L \leq 0,75$ и $0,65 \leq e \leq 1,05$,

Рекомендации даны для условий, когда грунты ниже дна котлована в пределах 0,5 м и имеют физико-механические характеристики не менее прочные по сравнению с указанными в таблице.

5.5. Способы закрепления опор в более слабых грунтах (или, заторфованные и др.), в структурных грунтах, в грунтовых условиях с большой толщиной почвенно-растительного слоя, регулярно обрабатываемого вспашкой, и в районах с интенсивными атмосферными осадками в настоящем проекте не рассмотрены. В этих случаях способы закрепления опор должны приниматься на основании данных дополнительно выполняемых расчётов. Расчёт закреплений в районах с интенсивными атмосферными осадками должен выполняться с использованием характеристик грунтов, определяемых с учётом режима осадков и возможных колебаний уровня грунтовых вод.

При необходимости усиления закрепления рекомендуется применять унифицированные ригели с учётом установки опор в пробуренные котлованы с ручной их доработкой, используя рекомендации серии 4.407-253 и конструкции закреплений на листах 4 и 5 черт. П.0463-I 05.00.

5.6. При использовании рекомендаций по способам закреплений опор в грунте необходимо иметь в виду следующее:

а) не допускается применение для обратной засыпки растительного, мерзлого и переувлажнённого атмосферными осадками глинистого грунта. В этом случае засыпка котлованов должна выполняться гравийно-песчаной смесью;

б) расчётная несущая способность и деформативность оснований имеет место только при тщательном уплотнении грунта обратной засыпки (с доведением его объёмного веса до $1,7 \text{ т/м}^3$), которая достигается трамбованием грунта слоями 20-25 см с помощью ручных трамбовок массой 5-8 кг с диаметром пяты 35-40 мм или механическим способом с помощью головки бура;

в) необходимо тщательное уплотнение грунта на дне котлованов.

5.7. В целях снижения деформативности и проверки несущей способности опор анкерного типа необходимо выполнять сборку опор в соответствии с нижеследующими указаниями.

Подкосные опоры монтируются на пикете в процессе установки в грунт её отдельных монтажных блоков с выполнением следующих технологических операций:

I. Выполняется показанный на монтажных схемах цилиндрический котлован и стойка с закреплённым на ней тросом на расстоянии 600 мм от вершины устанавливается в грунт с отклонением вершины на $0,35 \pm 0,4$ м от вертикали в сторону от подкоса (от подкоса №1 и на $0,25 \pm 0,3$ м к подкосу №2 на угловой анкерной опоре); котлован заполняется грунтом с послойным до $0,35$ м уплотнением трамбовками.

Име. №. испол. Подпись и дата
П.0463-I

Таблица 3.

РАСЧЕТНЫЕ СЖИМАЮЩИЕ N^P , кН И ВЫРВАЮЩИЕ F^P , кН УСИЛИЯ В ОСНОВАНИИ ОПОР АНКЕРНО-УГЛОВОГО ТИПА ВЛ 10 кВ

МАРКА ОПОРЫ	УГОЛ ПОВОРОТА ВЛ НА ОПОРЕ α , ГРАД.	РАСЧЕТНОЕ ТЯЖЕНИЕ $T^P=6,5$ кН (провод марки АПС 35/6,2)						РАСЧЕТНОЕ ТЯЖЕНИЕ $T^P=9,0$ кН (провода марок АС50/8,0, АС70/11, АС95/16)					
		СТОЙКА		ПОДКОС 1		ПОДКОС 2		СТОЙКА		ПОДКОС 1		ПОДКОС 2	
		N	F	N	F	N	F	N	F	N	F	N	F
Угловая промежуточная УПБ10-8, УПБ20-8	30	-	5	18	-	-	-	-	10	33	-	-	-
	60	-	17	41	-	-	-	-	27	53	-	-	-
Ответвительная анкерная ОАБ10-8, ОАБ20-8	-	-	17	41	-	-	-	-	27	53	-	-	-
Анкерная АБ10-8, АБ20-8	-	31	2	24	13	-	-	38	8	31	21	-	-
Концевая КБ10-8, КБ20-8	-	-	12	35	-	-	-	-	22	47	-	-	-
Угловая анкерная УАБ10-8, УАБ20-8	30	34	12	26	-	20	19	40	23	32	-	25	28
	60	26	15	39	-	15	20	26	26	50	-	19	29
	90	19	15	51	-	9	19	15	27	66	-	11	28
Ответвительная угло- вая анкерная ОУАБ10-8, ОУАБ20-8	30	52	-	-	12	25	15	65	-	-	20	33	23
	60	42	-	-	3	-	13	51	-	-	7	-	20
	90	31	-	6	-	20	9	36	0,5	6	-	26	16

2. Выполняется ступенчатый котлован и подкос (№1 при двух подкосах) со стальным узлом крепления на вершине устанавливается в грунт и выполняется предварительная затяжка гаек узла с обеспечением зазора до 3-х мм между стойкой и упором узла; котлован заполняется грунтом послойно (до 1,2 м первый слой и далее до 0,5 м) с уплотнением головкой бура.

3. Подкос №2 устанавливается аналогично, но закреплением узла затяжкой гаек до проектной величины.

4. Выполняется нагружение опоры тросом с помощью буровой машины в направлении подкоса (№1 при двух подкосах) усилием примерно 0,4 т с обеспечением перемещения узла крепления подкоса до проектного положения, которое заранее обозначается специальной меткой на стойке;

образовавшиеся щели заполняются грунтом с уплотнением трамбовками. Затем нагрузка снимается.

5. Выполняется крепление подкоса на стойке затяжкой гаек узла до проектной величины и производится вторичное нагружение опоры последовательно в направлении подкоса №1 усилием до 1 т и от подкоса №2 усилием до 0,8 т; образовавшиеся щели заполняются грунтом с уплотнением трамбовками.

Нагрузка выдерживается до прекращения деформации грунта, но не менее 5 мин. Загружение опоры следует прекращать при усилии менее 1,0 т., если на растянутой грани стойки образовались волосяные трещины. Если при достижении контрольных нагрузок деформации продолжают и вершина стойки отклоняется от вертикали более 250 мм, необходимо на стойке и подкосе устанавливать ригельные анкеры, как показано на листах 4 и 5 чертежа П.0463 05.00. или другие устройства согласно рекомендациям серии З.407-253.

Исключение представляет анкерная опора, установка которой выполняется аналогично угловой анкерной опоре только с одним подкосом №2.

5.8. Закрепление в грунте опор анкерного типа принято в соответствии с рекомендациями тех ИЭИ и результатами расчетов по указаниям "Руководства по проектированию опор и фундаментов линий электропередачи и распределительных устройств подстанций" (ЭСО4ТЦ-12, раздел 6). Проверка несущей способности и деформативности оснований промежуточных опор выполняется по вышеуказанному "Руководству..." для условий работы опор в грунте естественного сложения.

Влияние на деформативность основания грунта обратной засыпки при безригельном креплении промежуточных опор учтено введением повышающего коэффициента $K_1 = 2,0$ на максимально допустимый вышеуказанным "Руководством..." угол козорога стоек в грунте.

При определении величины вышеуказанного коэффициента учтены рекомендации ПО "Совтехэнерго".

В расчетах принято пропорциональное изменение угла поворота стоек в зависимости от величины действующего опрокидывающего момента.

6. Рекомендации по применению опор и проводов

При выборе марки опор и проводов следует учитывать опыт эксплуатации линий, величину и частоту ожидаемых сверхрасчетных значений действующих нагрузок.

Зоны нормативных районов по ветру и гололёду следует классифицировать как обычные, если кратности отношений воздействий нагрузок с повторяемостью 1 раз в 25 и 10 лет не превышают:

- 1,3 - для скоростного напора ветра,
- 1,6 - для приведенной толщины стенки гололёда на проводах,
- 1,6 - для ветровой нагрузки на провода, покрытые гололёдом.

В обычных зонах расчетные нагрузки, определяемые с коэффициентом перегрузки по таблице приложения к гл.2.5 ПУЭ-76, ожидаются не чаще чем 1 раз в 25 лет.

Зоны, в которых кратности отношений воздействия нагрузок превышают указанные выше пределы, классифицируются как тяжёлые. К этим зонам относятся также районы по перечню решения коллегии Минэнерго СССР от 31.05.89 № 46.

В обычных зонах РКУ с нормативным скоростным напором ветра 40-50 даН/м^2 и нормативной толщиной стенки гололёда до 10 мм включительно допускаются к применению опоры на базе стоек марки СВ110-1-а и при этом допускается использование сталеалюминиевых проводов АС35/6,0.

В обычных зонах РКУ с нормативным скоростным напором ветра 40-80 даН/м^2 и нормативной толщиной стенки гололёда 15-25 мм и в тяжёлых зонах РКУ во всех случаях вышеуказанных районов следует применять опоры на базе стоек СВ110-2-а.

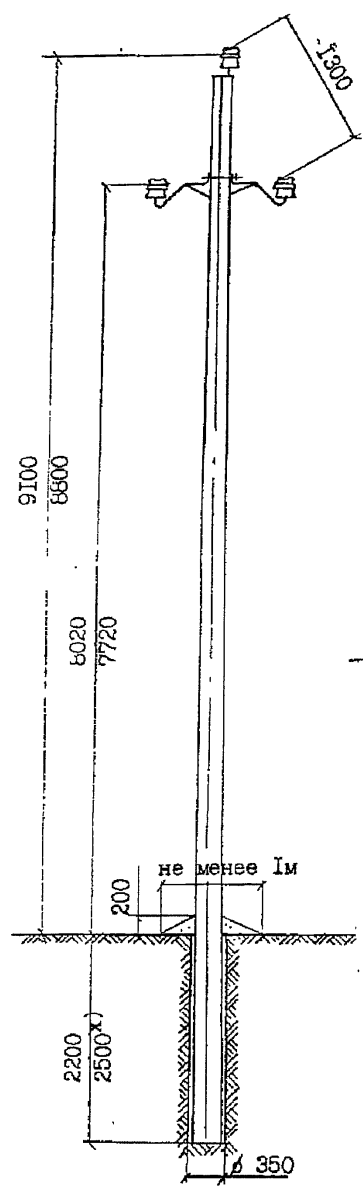
В обычных зонах опоры со стойками марок СВ110-1-а и СВ110-3-а могут применяться при отсутствии стоек марки СВ110-2-а в следующих РКУ:

- а) $Q_H = 65 \text{ даН/м}^2$ и $V_H = 5-10 \text{ м/с}$;
- б) $Q_H = 40-50 \text{ даН/м}^2$ и $V_H = 15 \text{ м/с}$.

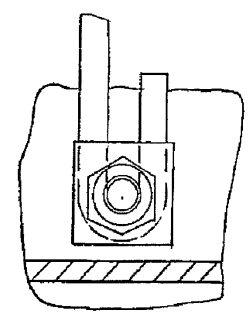
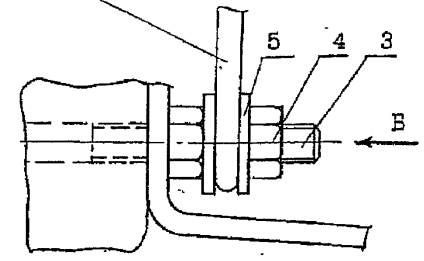
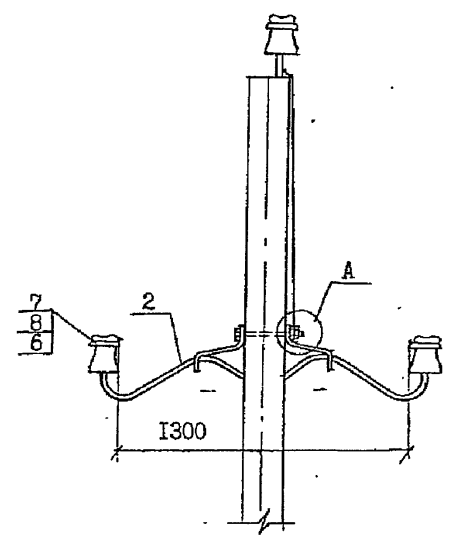
В обычных зонах РКУ следует применять сталеалюминиевые провода сечением не менее 50 мм^2 и 70 мм^2 при толщине стенки гололёда соответственно 15 мм и 20-25 мм.

В тяжёлых зонах РКУ следует применять сталеалюминиевые провода сечением не менее 50 мм^2 и 70 мм^2 при толщине стенки гололёда соответственно 5 мм и 10-15 мм.

Применение алюминиевых проводов допускается в порядке исключения при отсутствии сталеалюминиевых проводов в обычных зонах РКУ с нормативной стенкой гололёда 5-10 мм и нормативным скоростным напором ветра 40-50 даН/м^2 .



Загиб заземляющего проводника вокруг болта выполнять по месту



1. Закрепление опор в грунте производить в соответствии с указаниями раздела 5 пояснительной записки.
2. Момент затяжки болта не менее 15 кгс.м. Закрепление гаек от самоотвинчивания производить закерниванием резьбы на глубину не менее 3 мм.
3. Марку изолятора и колпачка принимать в соответствии с указаниями п.п. 2.7, 2.6 пояснительной записки.
4. Для температуры ниже минус 40°C принимать крюки-кронштейны КК-22-а-М и КК-24-а-М.
5. Болтовое соединение выполнять с соблюдением мероприятий против его коррозии и ослабления согласно указаниям главы 1.7 ПУЭ, издание 6.
6. Стойку марки СВ110-3-а рекомендуется применять в I-III районах по ветру и гололеду.

Формат	Зона	Поз.	Обозначение	Наименование	Кол.	Примеч.
	I		II.463-2	Стойка СВ110-I-а СВ110-3-а Опора ПкВ10-I	1	0,45м ³
		2	TU34 09.10518-90	Крюк-кронштейн КК-22-а	2	8,46кг
				Опора ПкВ10-2		
		2	TU34 09.10518-90	Крюк-кронштейн КК-24-а	2	9,46кг
		3	II.0463-I 01.10	Болт В50	1	0,44кг
		4	ГОСТ 5915-70 ^х	Гайка 2М16.5	2	0,06кг
		5	II.0463-I 01.20	Шайба Ш50	2	0,1кг
		6		Изолятор	3	
		7	TU 34-09-II232-87	Колпачок	3	
		8		Проволока вязальная п.л	6,6	0,18кг

Листы подписаны и дата 11.0463-I

Н.контр. Гоголев
Нач.отд. Кулыгин
Г.И.П. Гоголев
Гл. спец. Куликова
Инженер Смирнова

II.0463-I 01.00
Промежуточные опоры
ПкВ10-I, ПкВ10-2 для
ненаселённой местности
Стация Лист 1 Листов 5
АО "РОСЭП"

ПРОЛЁТЫ, м

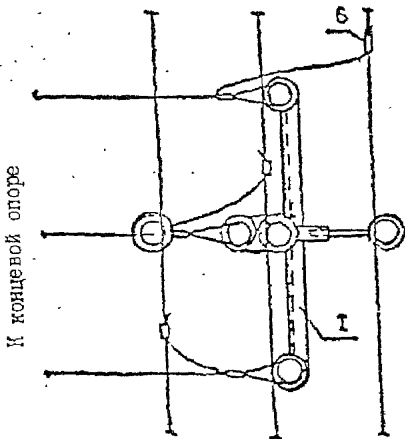
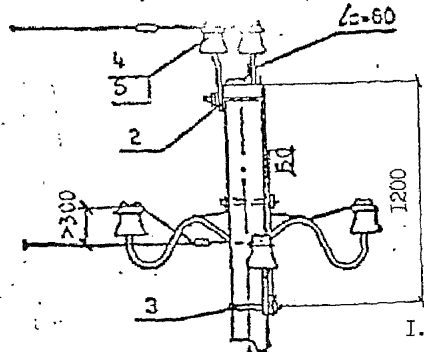
Марка провода	Напряжение в проводе, принятое в проекте, U_c , кгс/мм ²	Нормативный скоростной напор ветра, даН/м^2					
		40 ± 50			65		
		Нормативная толщина стенки гололёда, мм					
		5	10	15	5	10	
		Заглубление опор в грунте, м					
		2,2 ± 2,5					
		Опора ПкБ10-1		ПкБ10-2	ПкБ10-1, ПкБ20-1		
АС35/6,2	11,61	$\frac{113}{100}$	$\frac{95}{100}$	-	$\frac{113}{100}$	$\frac{92}{100}$	
АС50/8,0	11,61(8,9)	$\frac{95(95)}{100}$	$\frac{90(87)}{100}$	$\frac{75(70)}{78}$	$\frac{95(95)}{95}$	$\frac{90(84)}{95}$	
АС70/11,0	8,7(6,3)	$\frac{95(83)}{100}$	$\frac{90(76)}{100}$	$\frac{75(63)}{74}$	$\frac{95(83)}{79}$	$\frac{90(74)}{79}$	
АС95/16,0	6,2(4,5)	$\frac{85(78)}{100}$	$\frac{82(69)}{100}$	$\frac{70(58)}{69}$	$\frac{85(75)}{65}$	$\frac{80(68)}{65}$	
		Опора ПкБ10-3, ПкБ20-3					
		40 ± 50		65		80	
		15	20	15	20	15	20
		Заглубление опор в грунте 2,5 м					
АС35/6,2	11,61	-	-	-	-	-	-
АС50/8,0	11,61(8,9)	$\frac{75(70)}{100}$	$\frac{65(58)}{83}$	$\frac{75(68)}{97}$	$\frac{65(57)}{73}$	$\frac{75(66)}{80}$	$\frac{65(56)}{59}$
АС70/11,0	8,7(6,3)	$\frac{75(62)}{100}$	$\frac{65(54)}{79}$	$\frac{75(62)}{92}$	$\frac{65(53)}{69}$	$\frac{75(61)}{76}$	$\frac{60(52)}{55}$
АС95/16,0	6,2(4,5)	$\frac{70(58)}{98}$	$\frac{60(51)}{75}$	$\frac{68(58)}{85}$	$\frac{60(50)}{65}$	$\frac{68(57)}{71}$	$\frac{58(48)}{55}$
		Опора ПкБ10-3 ($q_r = 20 \text{ даН/м}^2$)					
АС35/6,2	11,61	$\frac{75(73)}{83}$	-	$\frac{75(72)}{83}$	-	-	-
АС50/8,0	11,61(8,9)	$\frac{75(70)}{80}$	$\frac{65(58)}{59}$	$\frac{75(68)}{80}$	$\frac{65(57)}{59}$	$\frac{75(66)}{80}$	$\frac{65(56)}{59}$
АС70/11,0	8,7(6,3)	$\frac{75(63)}{75}$	$\frac{60(54)}{55}$	$\frac{75(62)}{76}$	$\frac{60(53)}{55}$	$\frac{75(61)}{76}$	$\frac{60(52)}{55}$
АС95/16,0	6,2(4,5)	$\frac{68(57)}{71}$	$\frac{58(48)}{53}$	$\frac{68(57)}{71}$	$\frac{58(48)}{53}$	$\frac{68(57)}{71}$	$\frac{58(48)}{53}$

3. В скобках приведены данные для варианта натяжения проводов с уменьшенным напряжением в проводе.

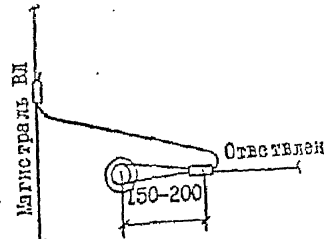
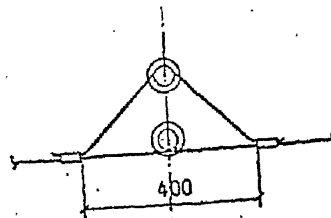
1. В числителе дроби даны габаритно пролёты, в знаменателе - ветровые, в метрах.
2. Габаритные пролёты определены из условия минимальной температуры минус 40°C. При более низких температурах габаритные пролёты необходимо уточнять.

ИЛ.0463-1
ИЛ.0463-1

Устройство ответвления



1. Марку колпачков и изоляторов принимать в соответствии с указаниями п.2.7, 2.6 пояснительной записки.
2. Пролёт в сторону ответвления принимать не более 15м для опоры ПкВ10-1 и не более 12м - для опоры ПкВ10-2. Монтажные стрелы для опоры ПкВ10-1 $f=0,4м$; для опоры ПкВ10-2 $f=1,0м$.
3. Магистральные пролёты следует сократить на 10% для опоры ПкВ10-1 и на 25% для опоры ПкВ10-2.
4. Соединение заземляющих проводников может выполняться зажимом ПС-2-1 с соблюдением мероприятий против его коррозии и ослабления согласно гл.1.7 ПУЭ, издание 6.
5. Для температуры ниже минус 40°C применять траверсы марки ТМ51-М и ТМ53-М и хомут Х51-М.



Защипы по ТУ34-13-10273-88 для двойного крепления проводов и устройства ответвлений от проводов одной марки и сечения

Марка зажима	Марка провода
ПА-1-1	АС35/6,2
ПА-2-2	А70, АС50/8,0, АС70/11,0
ПА-3-2	А95, А120, АС95/16,0

Код	Обозначение	Наименование	Кол.	Примеч.
1	II.0463-102.10	Траверса ТМ51	1	12,5кг
2	II.0463-1 03.20	Траверса ТМ53	1	2,86кг
3	II.0463-1 02.20	Хомут Х51	2	2,2кг
4		Изолятор	3	
5	ТУ 34-09-11232-87	Колпачок	3	
6	ТУ 34-13-10273-88	Зажим	6	

II.0463-I 01.00

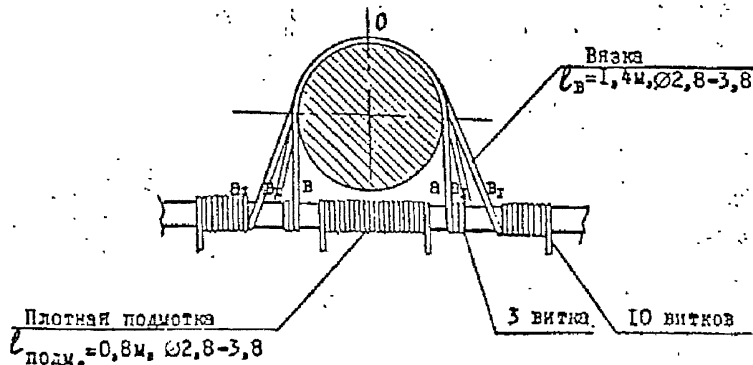
Лист 3

ИЗМ. ВЛОДН ПОДПИСЬ И ПЕЧАТ. ИИИД 12
II.0463-I

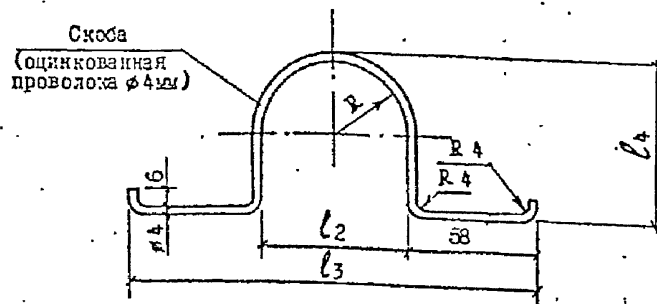
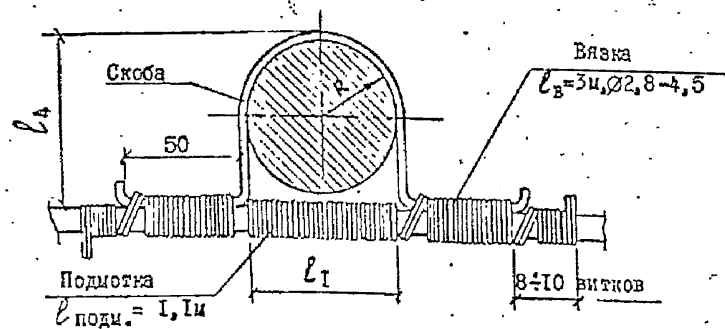
II.0463-I 01.00	Лист 4
-----------------	--------

Крепление проводов ВЛ 6-10 кВ на штыревых изоляторах в населённой и ненаселённой местности в I ÷ У ветровых районах и I ÷ IV районах по гололёду*

с помощью проволочной вязки ВШ-I
(провода АС35/6,2 ÷ АС70/11,0)



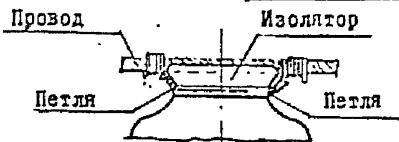
с помощью скобы СШ-I (провода АС35/6,2 ÷ АС95/16,0)
СШ-2 (провода А95 ÷ А120)



- Последовательность операций при креплении провода:
1. Подмотка провода в месте его контакта с изолятором.
 2. Вязка провода начинается от точки "0", соответствующей середине вязальной проволоки. Правый конец её следует по линии "а", закрепляется тремя витками на проводе, далее следует по линии "а₁" и закрепляется на левой стороне провода. Левый конец вязальной проволоки оледует аналогично по линиям "в" и "в₁".

* В особом районе по гололёду и в районах с частой пляской проводов следует применять крепление с помощью скобы.

Крепление провода в петлях опор и при устройстве ответвлений на головке штыревого изолятора

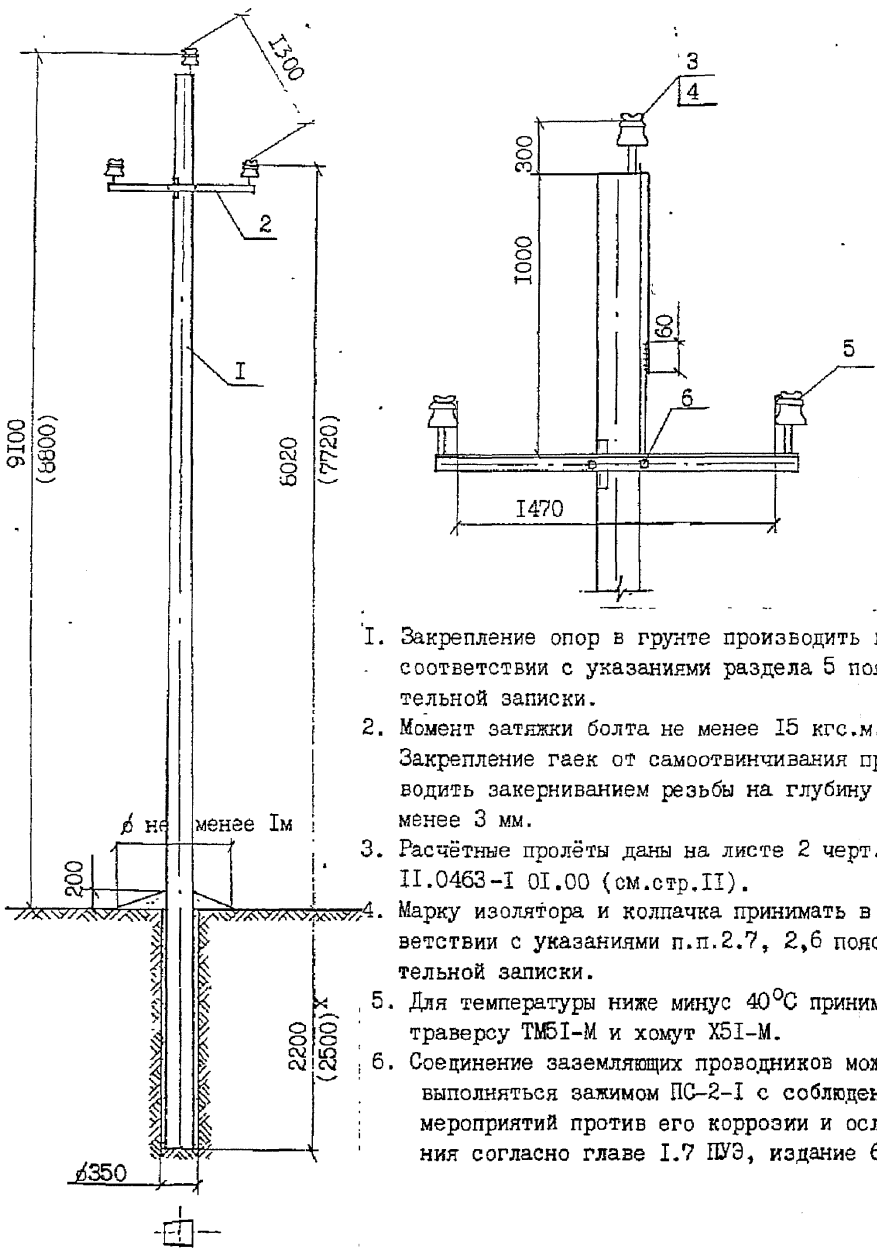


Общая длина вязальной проволоки 1,6м.

Последовательность операций при креплении провода:

На шейку изолятора накладывается петля и закрепляется скручиванием так, чтобы один конец получился длиннее. Длинный конец закрепляется на проводе. Провод крепится двумя петлями.

Тип изолятора	R, мм	l ₁ , мм	l ₂ , мм	l ₃ , мм	l ₄ , мм	Длина развёртки, м
Ш10-Д, Ш10-Г	37	60	74	190	78	0,305
Ш20-Г	43	70	86	202	91	0,33



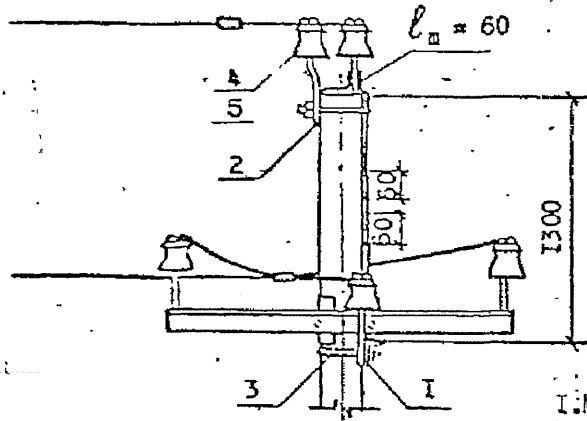
1. Закрепление опор в грунте производить в соответствии с указаниями раздела 5 пояснительной записки.
2. Момент затяжки болта не менее 15 кгс.м. Закрепление гаек от самоотвинчивания производить закерниванием резьбы на глубину не менее 3 мм.
3. Расчётные пролёты даны на листе 2 черт. II.0463-I 01.00 (см.стр.11).
4. Марку изолятора и колпачка принимать в соответствии с указаниями п.п.2.7, 2,6 пояснительной записки.
5. Для температуры ниже минус 40°C принимать траверсу ТМБ1-М и хомутов ХБ1-М.
6. Соединение заземляющих проводников может выполняться зажимом ПС-2-1 с соблюдением мероприятий против его коррозии и ослабления согласно главе 1.7 ПУЭ, издание 6.

Формат зона	поз.	Обозначение	Наименование	Кол.	Примеч.
	1	II.0463-2	Стойка СВ110-3-а	1	0,45 м ³
	2	II.0463-I 02.10	Траверса ТМБ1	1	12,3кг
	3		Изолятор	3	
	4	ТУ-34-09-II232-87	Колпачок	3	
	5		Проволока вязальная п.м.	6,6,0,1кг	
	6	II.0463-I 02.20	Хомут ХБ1	1	1,1кг

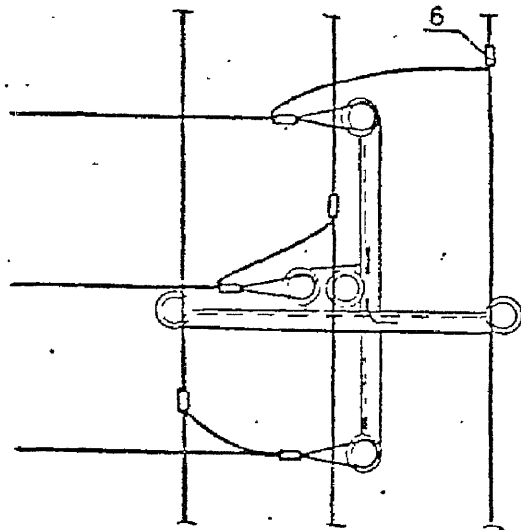
ИВМ подл. Подпись и дата. Взам инв. № II.0463-I

И.контр. Гоголев	И.контр. Куликова	И.контр. Смирнова	II.0463-I 02.00		
Нач.отд. Кулигин			Промежуточная опора	Стация	Лист
Г.ИП. Гоголев	Г.л. спец. Куликова	Инженер Смирнова	ПтБ10-1, ПтБ20-1 для	1	2
			населённой местности	АО "РОСЭП"	

Формат
II.0463-I



к концевой опоре



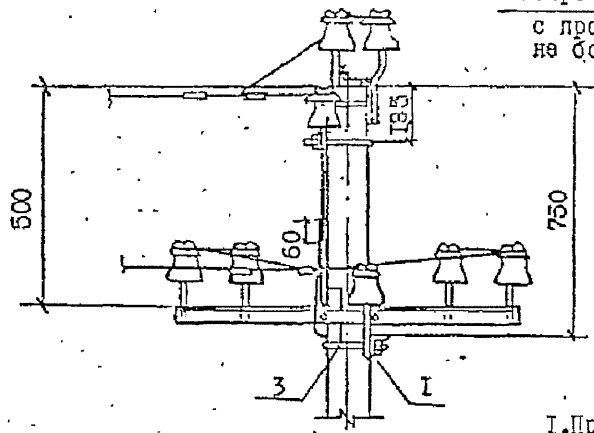
1. Марку изоляторов принимать в соответствии с указаниями п.2.6 пояснительной записки, марку зажимов см. лист №4 ОI.00
2. Пролёт в сторону от- ветвления принимать не более 10 м, монтажная стрела $f=1,1м$.
3. Магистральные пролёты следует сокращать на 30%
4. Соединение заземляющих проводников может выполняться зажимом ПС-2-I с соблюдением мероприятий против его коррозии и ослабления согласно гл.1.7 ПУЭ, издание 6.
5. Для температуры ниже минус 40°C принимать траверсы марки ТМ51-М и ТМ53-М и хомут Х51-М.
6. Марку колпачков принимать в соответствии с указаниями п.2.7 пояснительной записки.

Формат	Зона	Поз.	Обозначение	Наименование	Кол.	Примеч.
		1	II.0463-I 02.10	Траверса ТМ51	1	12,3кг
		2	II.0463-I 03.10	Траверса ТМ53	1	2,86кг
		3	II.0463-I 02.20	Хомут Х51	2	2,2кг
		4		Изолятор	3	
		5	ТУ 34-09-II232-87	Колпачок	3	
		6	ТУ34-13-10273-88	Зажим (лист 4 черт. II.0463 ОI.00)	6	

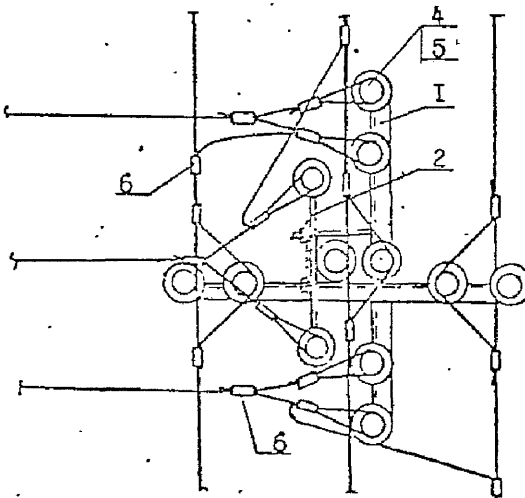
II.0463-I 02.00; 03.00

Лист
2

Устройство от- ветвления с проводами сечением на более 70 мм²



к концевой опоре



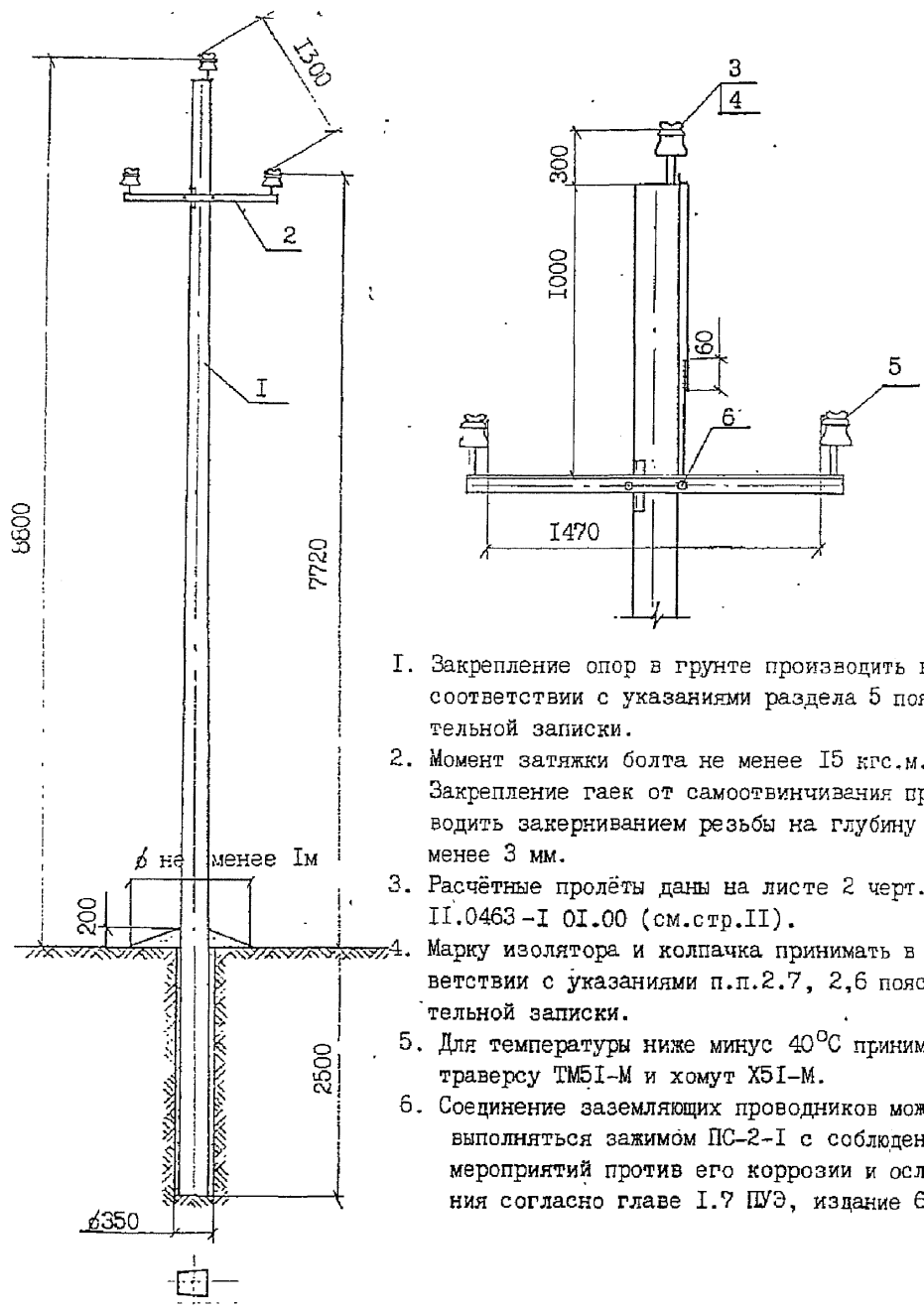
1. Пролёт в сторону от- ветвления принимать не более 12м для I-III и 10м для IV района по гололёду. Монтажные стрелы соответственно 1,5м и 0,6м.
2. Магистральные пролёты следует сокращать (см. табл. на листе №1).
3. Соединение заземляющих проводников может выполняться зажимом ПС-2-I согласно п.1.7 ПУЭ.
4. Для температуры ниже минус 40°C применять траверсы марки ТМ52-М и ТМ59-М, крюк-кронштейн КК-22-а-М и хомут Х51-М.
5. Марку колпачков принимать в соответствии с указаниями п.2.7 пояснительной записки, марку изоляторов - п.2.8 пояснительной записки.

Формат
II.0463-I

Формат	Зона	Поз.	Обозначение	Наименование	Кол.	Примеч.
		1	II.0463-I 04.10	Траверса ТМ52	1	13,7кг
		2	II.0463-I 04.20	Траверса ТМ59 (ТМ60)	1	3,8(4,7)
		3	II.0463-I 02.20	Хомут Х51	2	2,2
		4		Изолятор	6	
		5	ТУ 34-09-II232-87	Колпачок	6	
		6	ТУ34-13-10273-88	Зажим (лист 4 черт. II.0463 ОI.00)	12	

II.0463-I 04.00

Лист
3



1. Закрепление опор в грунте производить в соответствии с указаниями раздела 5 пояснительной записки.
2. Момент затяжки болта не менее 15 кгс.м. Закрепление гаек от самоотвинчивания производить закерниванием резьбы на глубину не менее 3 мм.
3. Расчётные пролёты даны на листе 2 черт. II.0463-I 01.00 (см.стр.11).
4. Марку изолятора и колпачка принимать в соответствии с указаниями п.п.2.7, 2,6 пояснительной записки.
5. Для температуры ниже минус 40°C принимать траверсу ТМ51-М и хомут Х51-М.
6. Соединение заземляющих проводников может выполняться зажимом ПС-2-1 с соблюдением мероприятий против его коррозии и ослабления согласно главе 1.7 ПУЭ, издание 6.

формат	зона	поз.	Обозначение	Наименование	Кол.	Примеч.
	I		II.0463-2	Стойка СВ110-2-а	1	0,45м ³
	2		II.0463-I 02.10	Траверса ТМ51	1	12,3кг
	3		II.0463-I 02.20	Хомут Х51	1	1,1кг
	4			Проволока вязальная п.м	6,6	0,1кг
	5			Изолятор	3	
	6		ТУ 34-09-II232-87	Колпачок	3	

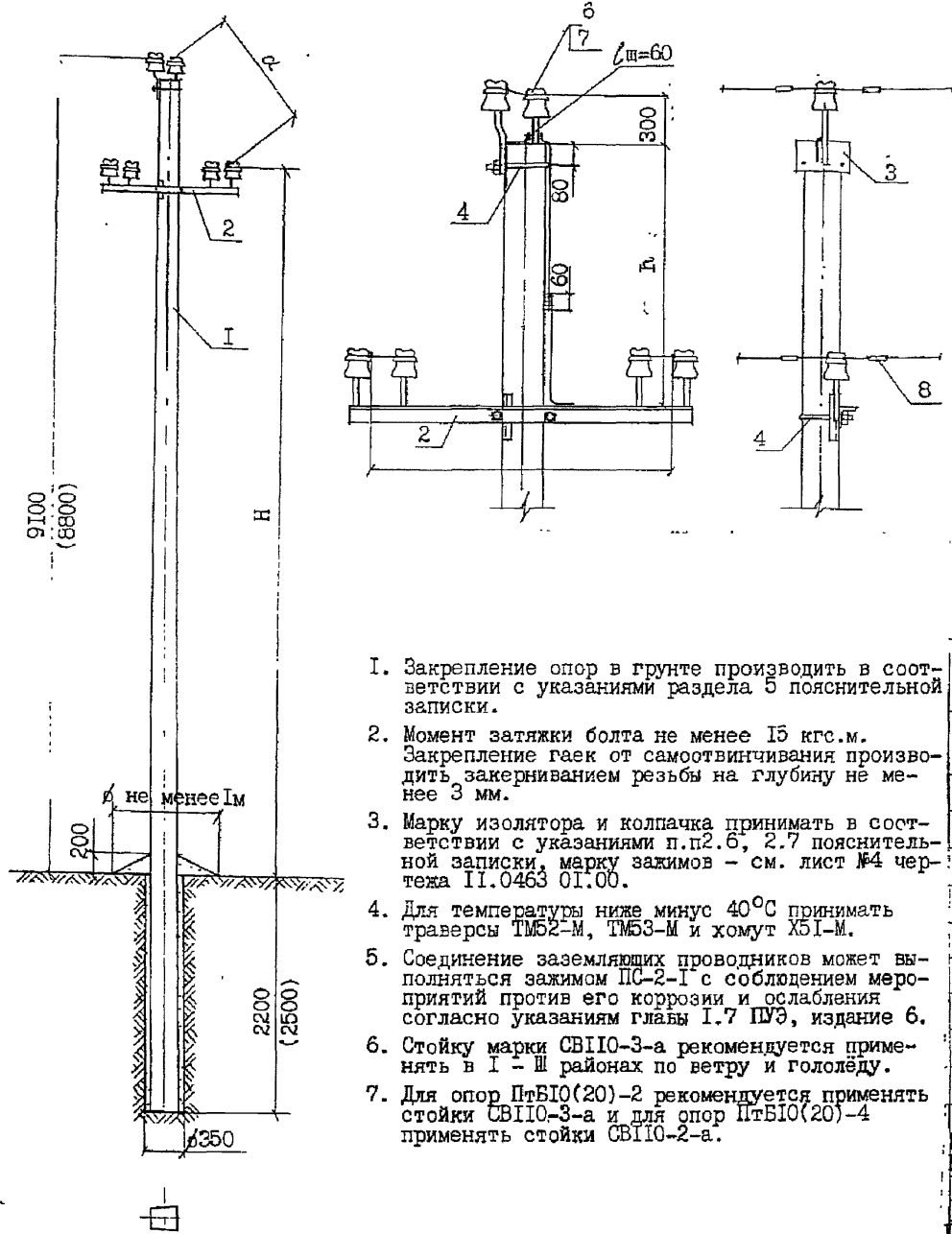
Инв. подл. Подпись и дата. Взам инв. II.0463-I

Н. контроллер *Иванов*
 Нач. отд. Кулыгин *Кулыгин*
 ГИИ Гоголев *Гоголев*
 Гл. спец. Куликова *Куликова*
 Инженер Смирнова *Смирнова*

II.0463-I 03.00

Промежуточная опора
 ПтБ10-3, ПтБ20-3
 для ненаселённой местности

Стадия	Лист	Листов
	1	2
АО "РОСЭП"		



Марка опоры	$\delta_n, \text{мм}$ $Q, \text{кгс/м}^2$	Обозначение, мм			
		h_3	h	h	a
ПтБ10-2 ПтБ20-2	5×20 40×65	2200 (2500)	8500 (8200)	520	900
ПтБ10-4 ПтБ20-4	5×20 80	2500	8050	670	1050

Сокращение магистральных пролётов при устройстве ответвления

Скоростной напор ветра	$40 \times 80 \text{ кгс/м}^2$		
Нормативная толщина стёжки гололёда, в $\mu\text{м}$	5+10	15	20
Процент сокращения магистрального пролёта	10%	25%	40%

1. Закрепление опор в грунте производить в соответствии с указаниями раздела 5 пояснительной записки.
2. Момент затяжки болта не менее 15 кгс.м. Закрепление гаек от самоотвинчивания производить закерниванием резьбы на глубину не менее 3 мм.
3. Марку изолятора и колпачка принимать в соответствии с указаниями п.п.2.6, 2.7 пояснительной записки, марку зажимов - см. лист №4 чертежа II.0463 01.00.
4. Для температуры ниже минус 40°C принимать траверсы ТМ52-М, ТМ53-М и хомут Х51-М.
5. Соединение заземляющих проводников может выполняться зажимом ПС-2-Г с соблюдением мероприятий против его коррозии и ослабления согласно указаниям главы 1.7 ПУЭ, издание 6.
6. Стойку марки СВ110-3-а рекомендуется применять в I - III районах по ветру и гололёду.
7. Для опор ПтБ10(20)-2 рекомендуется применять стойки СВ110-3-а и для опор ПтБ10(20)-4 применять стойки СВ110-2-а.

	Обозначение	Наименование	Кол.	Примеч.
I	II.0463-2	Стойка СВ110-1(3)-а (Стойка СВ110-2-а)	I	$0,45\text{м}^3$
2	II.0463-I 04.10	Траверса ТМ52	I	13,7кг
3	II.0463-I 03.10	Траверса ТМ53	I	2,86кг
4	II.0463-I 02.20	Хомут Х51	2	2,2кг
5		Проволока вязальная п.м	13,2	$0,36\text{кг}$
6		Изолятор	6	
7	ТУ 34-09-11232-87	Колпачок	6	
8	ТУ 34-13-10273-88	Зажим	6	

Иная подл. Подпись и дата
II.0463-I

Н. контр. Гоголев
Науч. отд. Куликов
Г.И.П. Гоголев
л. спец. Куликова
Инженер Смирнова

II.0463-I 04.00
Промежуточные опоры
ПтБ10-2(ПтБ10-4),
ПтБ20-2(ПтБ20-4)
для населённой местности

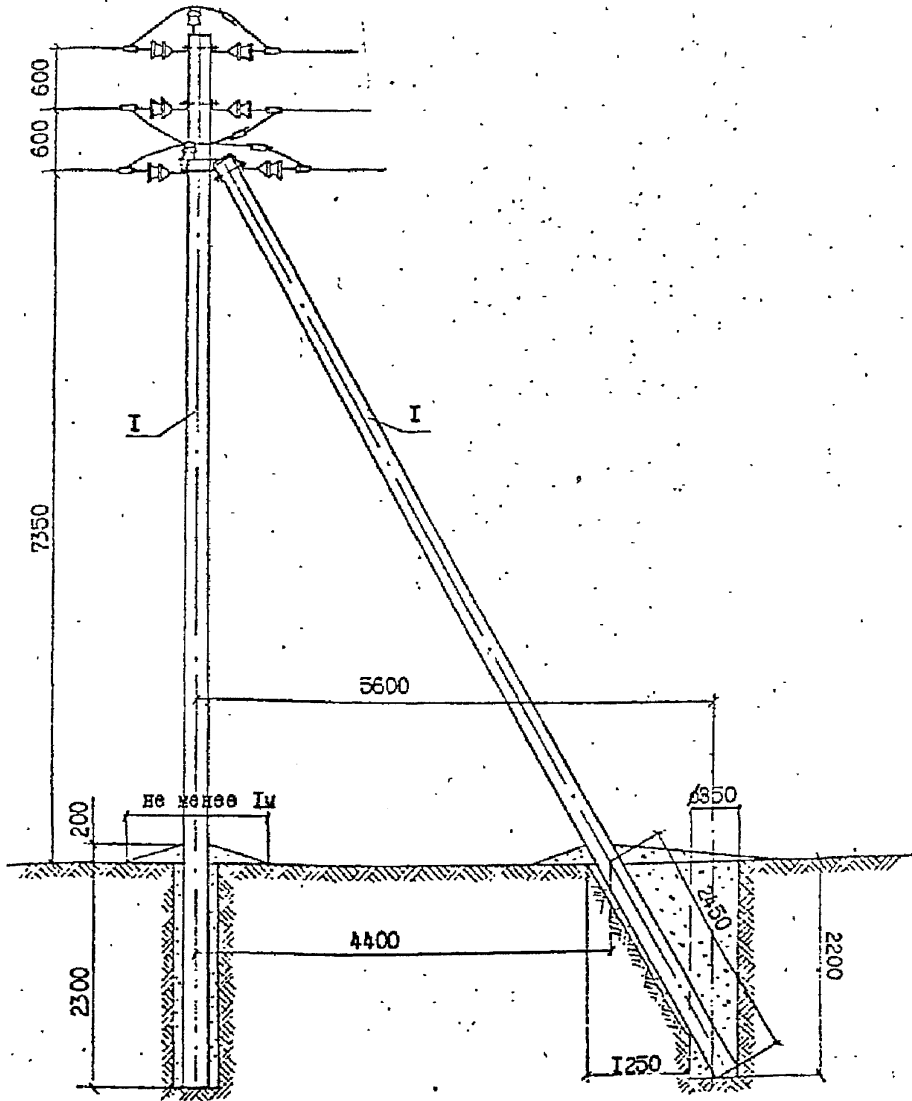
Стация Лист Листов
1 3
АО "РОСЭП"

ПРОЛЁТЫ, м

Марка провода	Напряжение в проводе, принятое в проекте, кгс/мм ²	Нормативный скоростной напор ветра, дин/м ²							
		40 ÷ 50		65		80		40 ÷ 80	
		Нормативная толщина стенки гололёда, мм							
		5	10	5	10	5	10	15	20
		Заглубление опор в грунте, м							
		2,2 + 2,5				2,5			
		Опора ПтБ10-2, ПтБ20-2.				Опора ПтБ10-4, ПтБ20-4			
АС35/6,2	11,61	$\frac{86}{100}$	$\frac{80}{100}$	$\frac{86}{100}$	$\frac{78}{98}$	$\frac{86}{100}$	$\frac{78}{100}$	-	-
АС50/8,0	11,61(8,9)	$\frac{75(71)}{100}$	$\frac{75(71)}{100}$	$\frac{75(71)}{95}$	$\frac{75(70)}{95}$	$\frac{75(71)}{100}$	$\frac{75(67)}{100}$	$\frac{65(55)}{78}$	$\frac{55(47)}{58}$
АС70/11,0	8,7(6,3)	$\frac{75(61)}{100}$	$\frac{75(61)}{100}$	$\frac{75(61)}{74}$	$\frac{75(61)}{74}$	$\frac{75(61)}{88}$	$\frac{75(59)}{86}$	$\frac{65(50)}{75}$	$\frac{50(43)}{55}$
АС95/16,0	6,2(4,5)	$\frac{75(65)}{100}$	$\frac{65(55)}{100}$	$\frac{75(64)}{61}$	$\frac{65(55)}{61}$	$\frac{75(62)}{72}$	$\frac{69(58)}{72}$	$\frac{55(46)}{68}$	$\frac{48(40)}{52}$

1. В числителе дроби даны габаритные пролёты, в знаменателе - ветровые, в метрах.
2. Габаритные пролёты определены из условия минимальной температуры минус 40°C. При более низких температурах габаритные пролёты необходимо уточнять.
3. В скобках приведены данные для варианта натяжения проводов с уменьшенным напряжением в проводе.

Имя и подписание и дата
ИЛ-0463-1



I. Закрепление опоры в грунте производить в соответствии с указаниями раздела 5 пояснительной записки

2. Момент затяжки болтовых соединений не менее 15кгс.м. Закрепление гаек от самоотвинчивания производить закерниванием резьбы на глубину не менее 3 мм.
3. Марку изоляторов и зажимов принимать в соответствии с указаниями п.2.6 пояснительной записки и таблицы на листе №4 черт. II.0463-01.00.
4. Допускается для соединения заземляющих проводников применять зажим ПС-2-1А.
5. Габаритные пролёты принимать сокращёнными по сравнению с указанными для промежуточных опор, при смежных промежуточных и анкерного типа опорах
 - в ненаселённой местности соответственно на 15% и 30%;
 - в населённой местности при смежной промежуточной опоре на 25%;
 две опоры анкерного типа рядом не применять.
 Ветровые пролёты должны быть не более указанных для промежуточных опор.

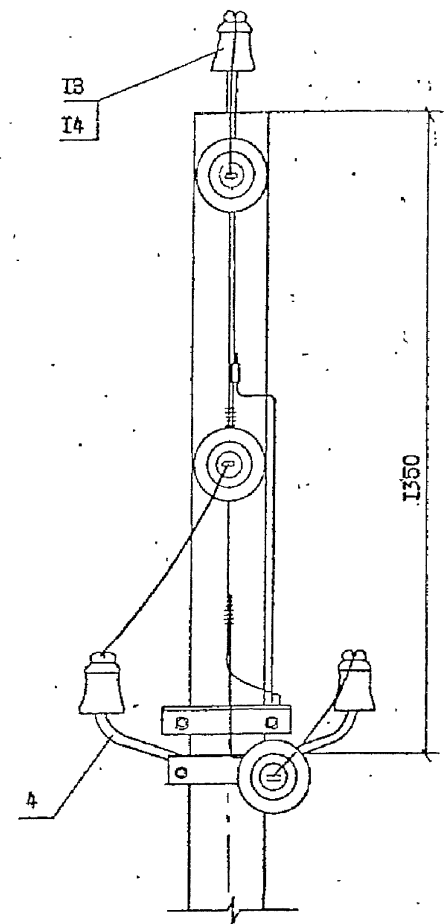
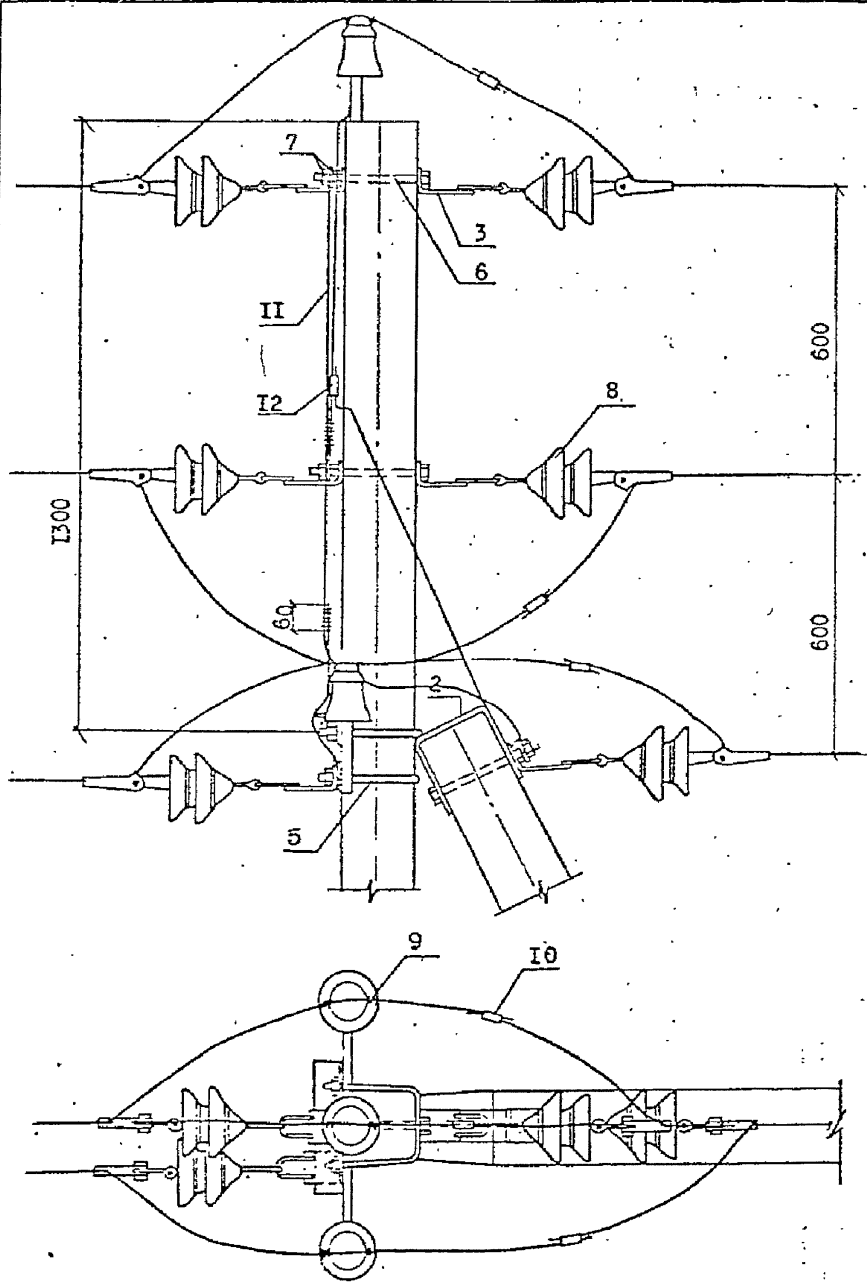
6. Замоноличенный штырь на подкосо срезается.

формат	зон	поз.	Обозначение	Наименование	Кол.	Примечан.
		I	II.0463-2	Стойка СВ110-1(2,3)-а	2	0,9м ³
		2	II.0463-I 05.10	Крепление подкоса У52	1	7,0кг
		3	II.0463 -I 05.20	Накладка УГ52	6	9,12кг
		4	II.0463 -I 04.20	Траверса ТМ 59 (ТМ60)	1	3,8(4,7)
		5	II.0463 -I 02.20	Хомут Х51	1	1,1кг
		6	ГОСТ 7798-70 ^х	Болт М16х220.46	3	1,14кг
		7	ГОСТ 5915-70 ^х	Гайка 2М16.5	6	0,18кг
		8	II.0463-I 05.30	Натяжная изолир. подвеска	6	
		9		Вязальная проволока п.м.	4,8	
		10	ТУ34-13-10273-88	Зажим ПА (л.4 черт. II.0463 01.00)	3	
		11	II.0463-I 05.40	Заземляющий проводникЗП51	1	1,8кг
		12	ТУ34-13-10273-88	Зажим ПС	1	
		13		Изолятор	3	
		14	ТУ 34-09-11232-87	Кольчачок	3	

И.контр.	Поголев	ВУ	II.0463-I 05.00
Нач.отп.	Куликов	ВУ	
Гип	Поголев	ВУ	
Сук.гр.	Куликова	ВУ	
Ст.инж.	Смирнова	ВУ	

Анкерная опора АБ10-8, АБ20-8	Стация	Лист	Листов
		I	5
АО "РОСЭП"			

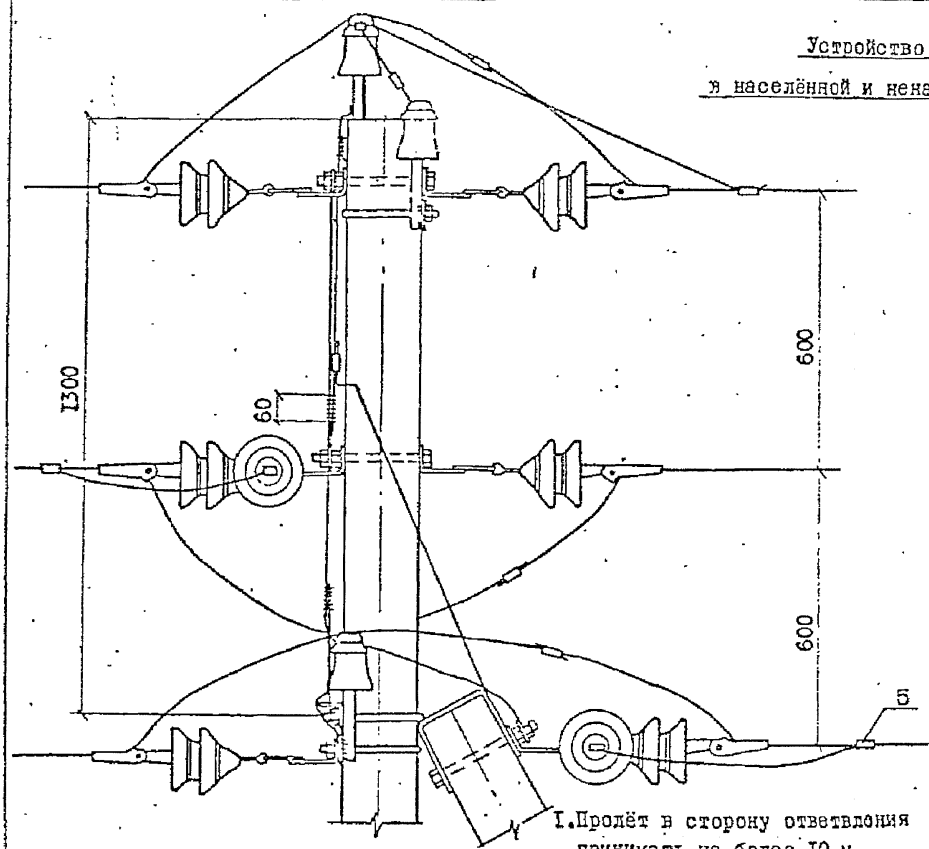
Имп. № подл. Подпись и дата Взам. инв. № II.0463-I



- 7. Марку колпачка принимать в соответствии с указаниями п.2.7 пояснительной записки.
- 8. В скобках приводятся данные для ВЛ 20 кВ.
- 9. Марка стойки должна соответствовать устанавливаемой на промежуточных опорах.
- 10. Вместо траверсы ТМ59(ТМ60) рекомендуется применять траверсу ТМ80а по альбому арх.№ 156-97, приварив к ней крэк для установки изолятора (черт. дан на стр. 47а).

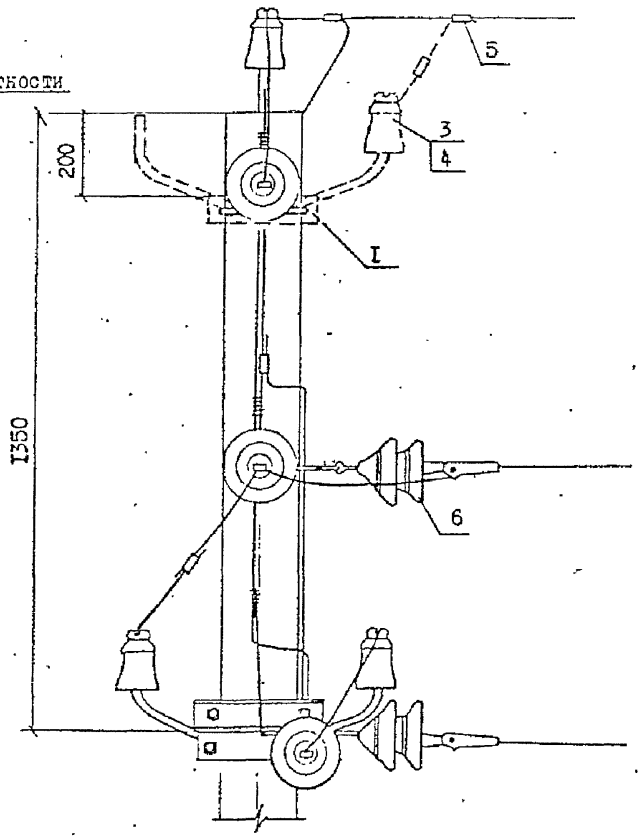
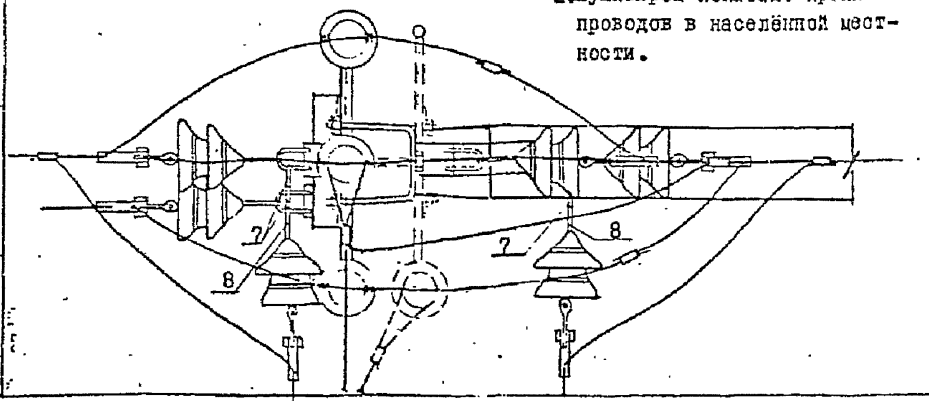
Инв. № подл. 11.0463-1
 11.0463-1

**Устройство ответвления
в населённой и ненаселённой местности.**



1. Пролёт в сторону ответвления принимать не более 10 м.

2. Пунктиром показано крепление проводов в населённой местности.

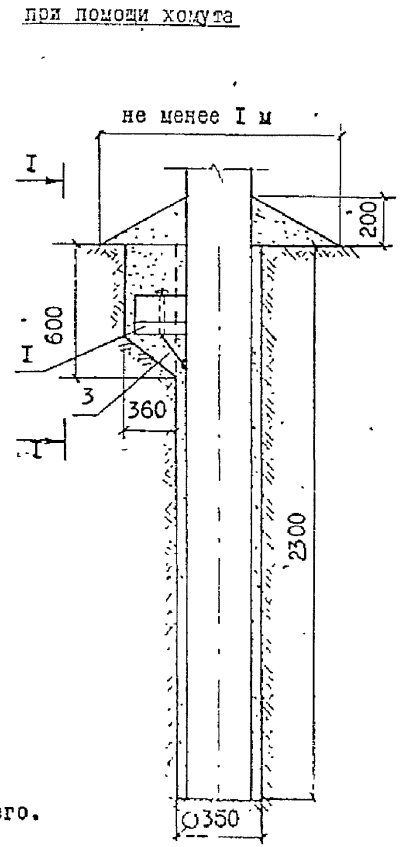
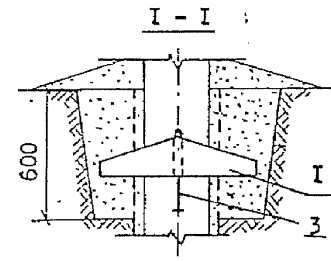
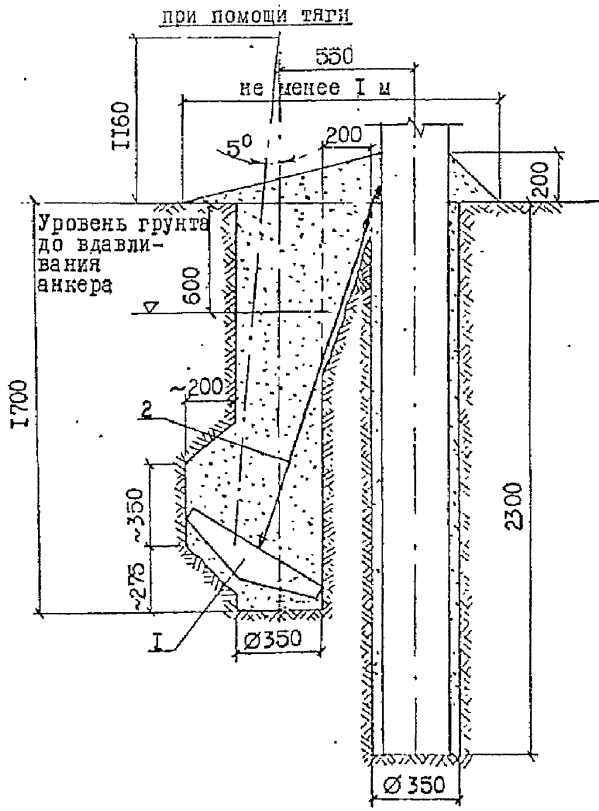


формат	зона	поз.	Обозначение	Наименование	Колич.		Примечан.
					но-взд	изо	
		1	И1.0463-1 04.20	Траверса ТМ59 (ТМ60)	—	1	3, 8 (4, 7)
		2	И1.0463-1 02.20	Хомут Х51	—	1	1, Икг
		3		Изолятор	—	1	
		4	ТУ 84-03-11232-87	Колпачок	—	1	
		5	ТУ34-13-10273-88	Зажим ПА	4	6	
		6	И1.0463-1 05.30	Натяжная изолир. подв	2	2	
		7	ТУ34-13-11420-89	Скоба СК-7-1А	4	4	1, 56кг
		8	ТУ34-13-10272-88	Серьга СРС-7-1Б	2	2	0, 64кг

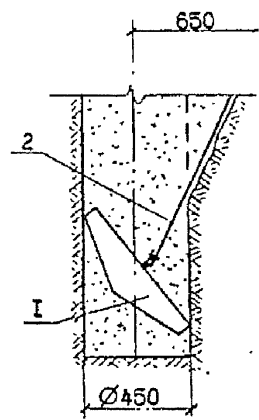
И1.0463-1 05.00

И1.0463-1

Закрепление стойки в котловане:



1. При установке ригельного анкера на стойке с помощью тяги необходимо:
 - для котлована $\varnothing 350$ мм выполнить его доработку, приподняв бур примерно на 300 мм и отклонив его в сторону на 5° ,
 - установить анкер в котловане,
 - выполнить доработку котлована для обеспечения проектного положения тяги поз. 2,
 - закрепить тягу на стойке,
 - произвести обратную засыпку грунтом котлована до уровня ниже поверхности земли на 600 мм,
 - произвести вдавливание анкера до рабочего положения передачей давления на грунт обратной засыпки с помощью бура,
 - произвести заполнение котлована грунтом и уплотнить его с помощью бура.
2. При установке ригельного анкера на стойке с помощью хомута необходимо:
 - выполнить доработку котлована для обеспечения проектного положения анкера,
 - закрепить хомут на стойке,
 - установить ригельный анкер на хомуте (с предварительной подсыпкой до плотной его посадки на грунт) и закрепить с помощью клина, поз.4,
 - произвести обратную засыпку котлована грунтом и уплотнить его.

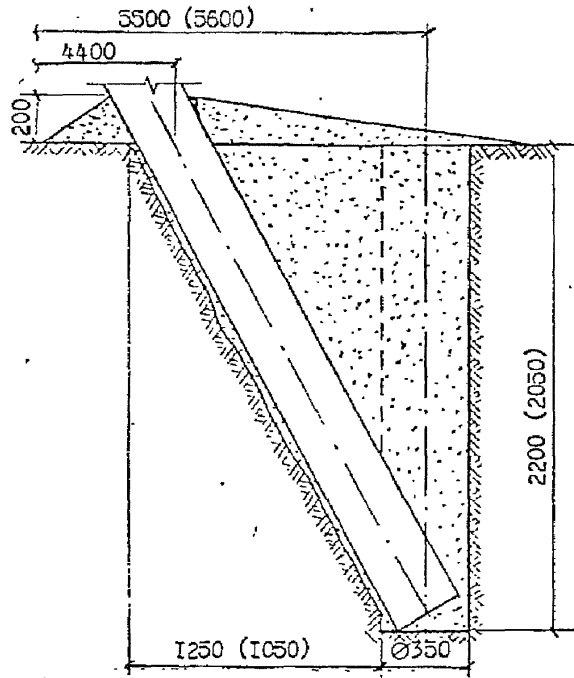


форма	зона	поз.	Обозначение	Наименование	Кол.	Примеч.
Закрепление ригельного анкера с помощью тяги						
		I	II.0463 - I 05.50	Ригельный анкер РАж-I	I	
		2	II.0463 - I 05.60	Хрепление анкера Г50	I	2,26кг
Закрепление ригельного анкера с помощью хомута						
		I	II.0463 - I 05.50	Ригельный анкер РАж-I	I	
		3	II.0463 - I 05.70	Хомут Х33	I	0,97кг

Инв. № подл., Подпись и дата
 11.0463-1

Закрепление подкоса в котловане!

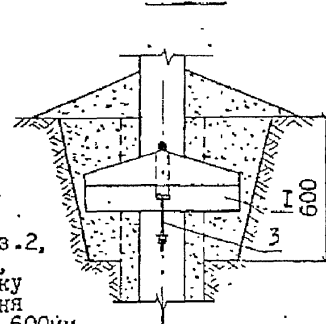
при помощи тяги



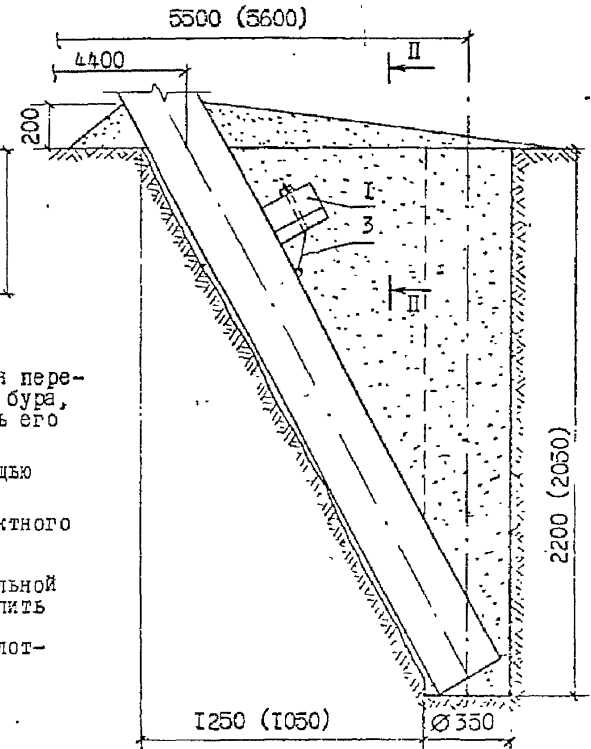
I. При установке ригельного анкера на подкосе с помощью тяги необходимо:

- для котлована 350 мм выполнить его доработку, приподняв бур примерно на 300 мм и отклонив его в сторону на
- установить анкер в котловане,
- выполнить доработку котлована для обеспечения проектного положения тяги поз.2,
- закрепить тягу на подкосе,
- произвести обратную засыпку грунтом котлована до уровня ниже поверхности земли на 600мм,
- произвести вдавливание анкера до рабочего положения передачей давления на грунт обратной засыпки с помощью бура,
- произвести заполнение котлована грунтом и уплотнить его с помощью бура,

II - II

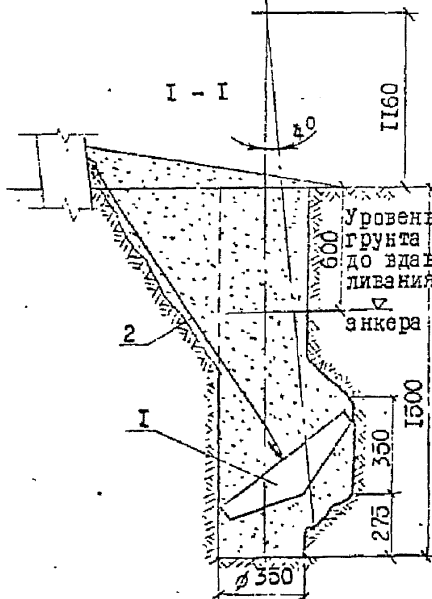
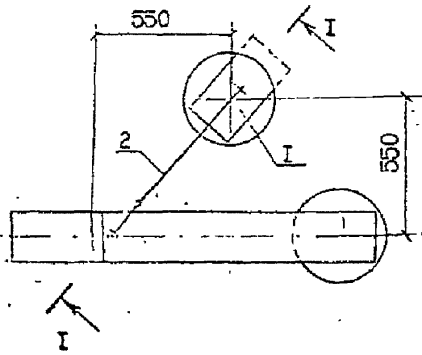


при помощи хомута



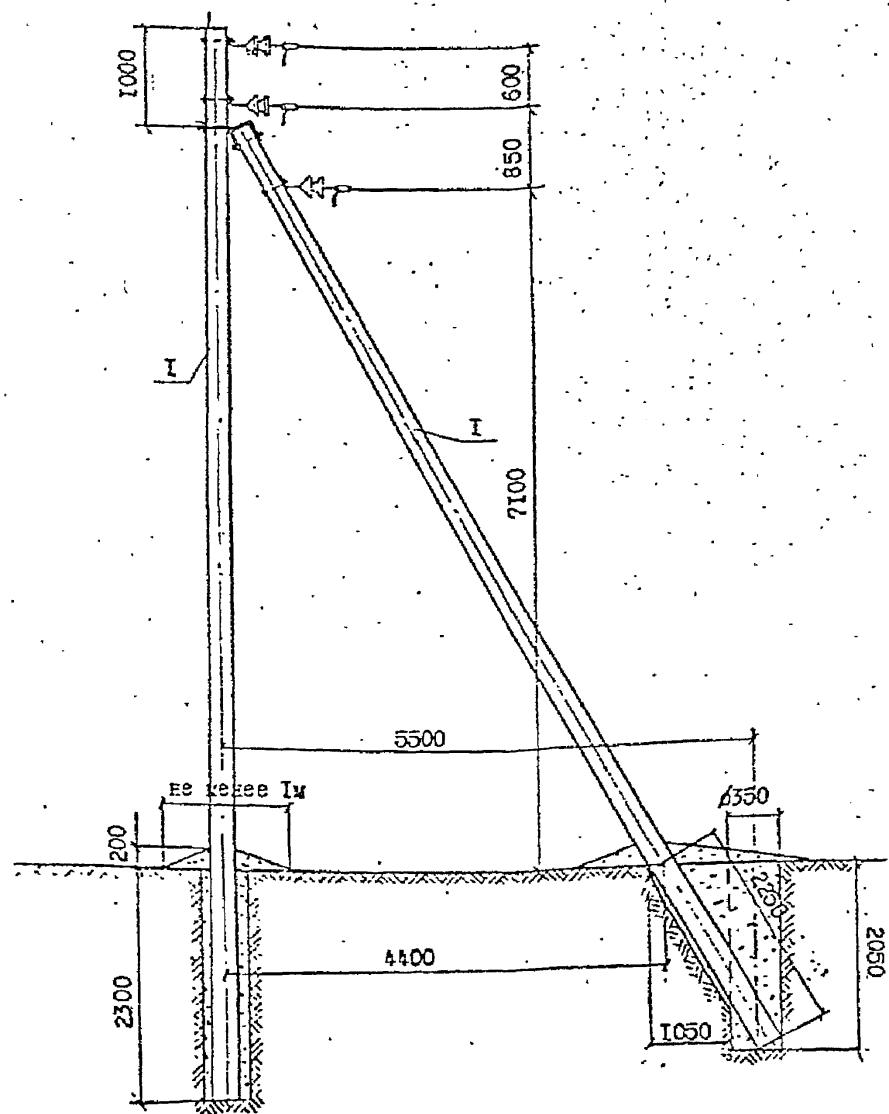
2. При установке ригельного анкера на подкосе с помощью хомута необходимо:

- выполнить доработку котлована для обеспечения проектного положения анкера,
- закрепить хомут на подкосе,
- установить ригельный анкер на хомуте (с предварительной подсыпкой до плотной его посадки на грунт) и закрепить с помощью клина, поз.4,
- произвести обратную засыпку котлована грунтом и уплотнить его.



Формат	Зона	Поз.	Обозначение	Наименование	Кол.	Примеч.
Закрепление ригельного анкера с помощью тяги						
	I		II.0463-I 05.50	Ригельный анкер РАж-I	I	
	2		II.0463-I 05.60	Крепление анкера Г50	I	2,26кг
Закрепление ригельного анкера с помощью хомута						
	I		II.0463-I 05.50	Ригельный анкер РАж-I	I	
	3		II.0463-I 05.70	Хомут Х53	I	0,97кг

Изм. № подл. По 0463-I и дата Взам. инв. № II.0463-I



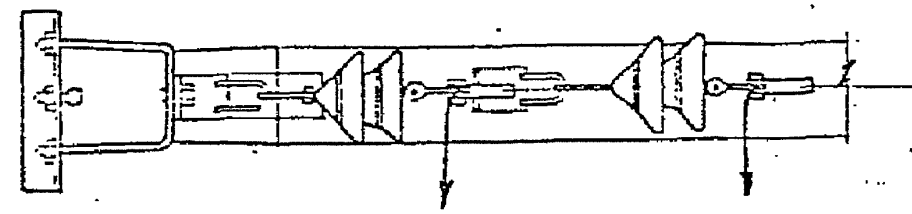
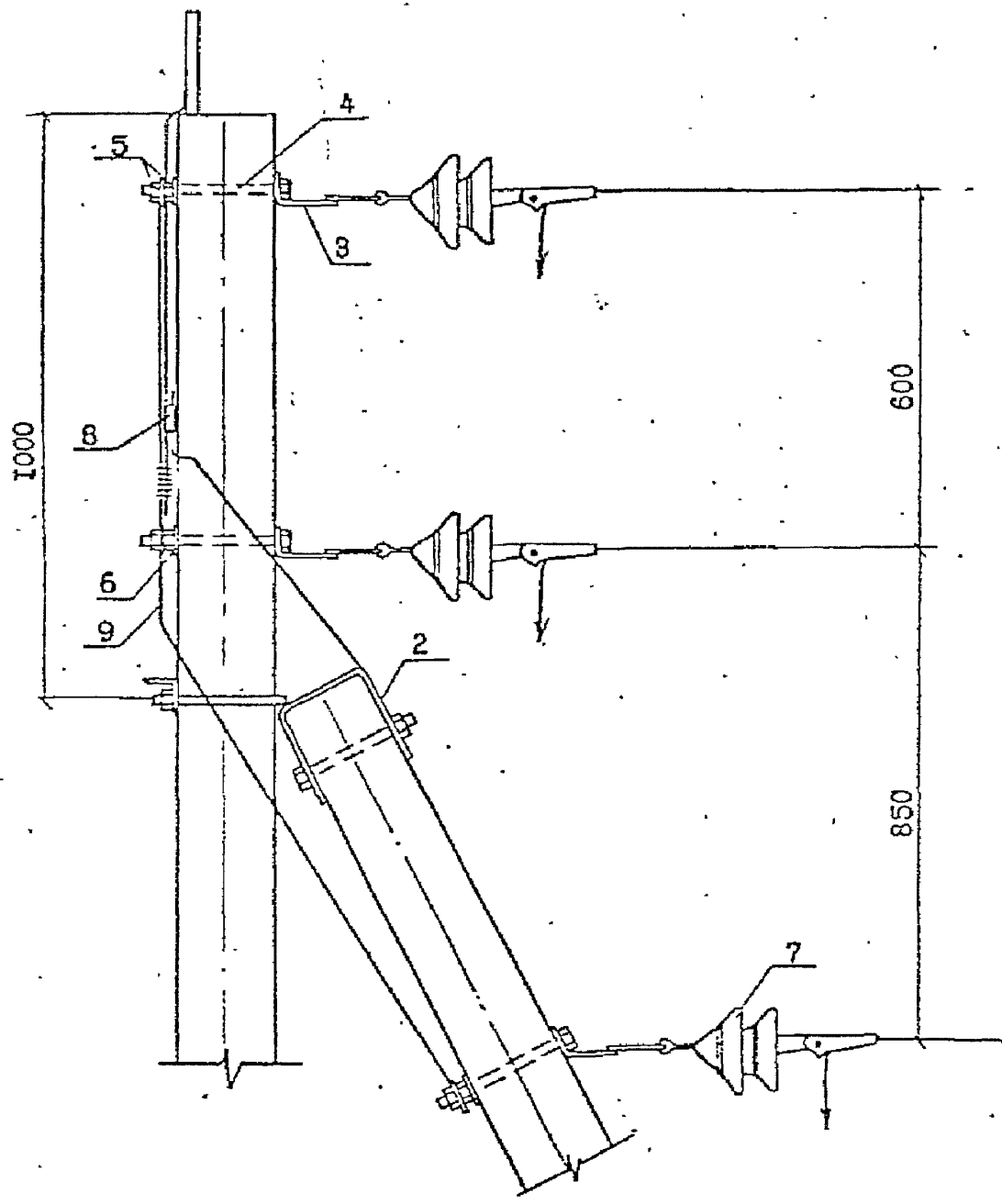
2. Момент затяжки болтовых соединений не менее 1,5кгс.м. Закрепление гаек от самоотвинчивания производить закериванием резьбы на глубину не менее 3мм.
3. Марку изоляторов и зажимов принимать в соответствии с указаниями п. 2.6 пояснительной записки и таблицы на листе № 4 черт. II.0463.01.
4. Допускается для соединения заземляющих проводников применять зажим ПС-2-1А.
5. Габаритные пролёты принимать сокращёнными по сравнению с указанными для промежуточных опор, при смежных промежуточных и анкерного типа опорах:
 - в ненаселённой местности соответственно на 15% и 30%;
 - в населённой местности при смежной промежуточной опоре на 25%, две опоры анкерного типа рядом не применять.
 Ветровые пролёты должны быть не более указанных для промежуточных опор.
6. Замоноличенный дтырь на подкосе срезается.
7. Марка стойки должна соответствовать устанавливаемой на промежуточных опорах.

порядк	зона	поз.	Обозначение	Наименование	Кол.	Примеч.
		1	II.0463-2	Стойка СВ110-1 (2,3)-а	2	0,9м ³
		2	II.0463-1 05.10	Крепление подкоса У52	1	7,0кг
		3	II.0463-1 05.20	Накладка У52	3	4,56кг
		4	ГОСТ 7798-70 ^x	Болт М16х220.46	3	1,14кг
		5	ГОСТ 9115-70 ^x	Гайка 2М16.5	6	0,18кг
		6	II.0463-1 01.20	Шайба Ш50	3	0,15кг
		7	II.0463-1 05.30	Натяжная изолир. подвеска	3	
		8	ТУ34-13-10273-88	Зажим ПС	1	
		9	II.0463-1 05.40	Заземляющий проводник ЗП5	1	1,8кг

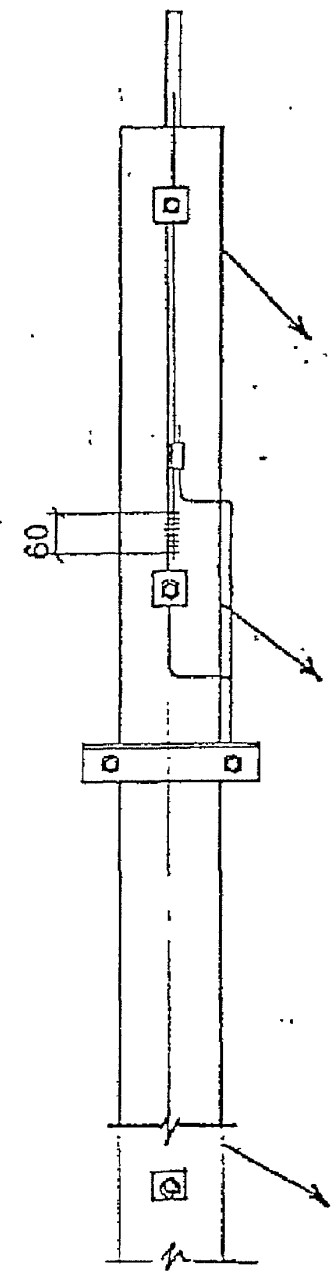
И.0463-1 06.00		
И.контр.	Гоголев	Куликова
Нач.отд.	Куликов	Куликов
Гип	Гоголев	Куликов
Рук.гр	Куликова	Куликов
Т.инж	Куликова	Куликов
Концевая опора КБ10-8, КБ20-8		Стация Лист Листов 1 3
		АО "РОСЭП"

1. Закрепление опоры в грунте производить в соответствии с указаниями раздела 5 пояснительной записки и листа 4 черт. II.0463-1 05.00.

И.0463-1
 И.0463-1
 И.0463-1



к подстанции

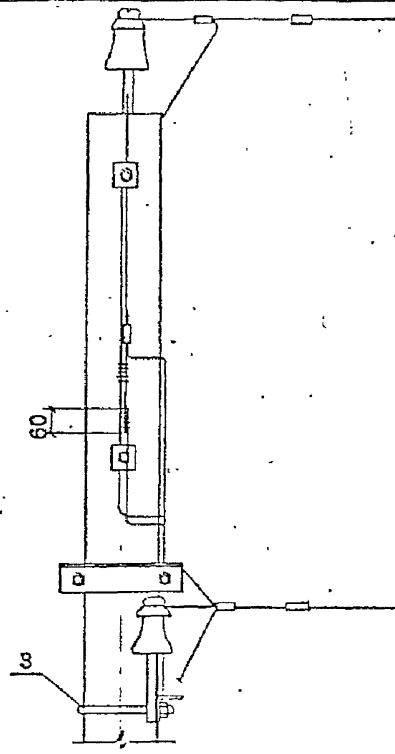
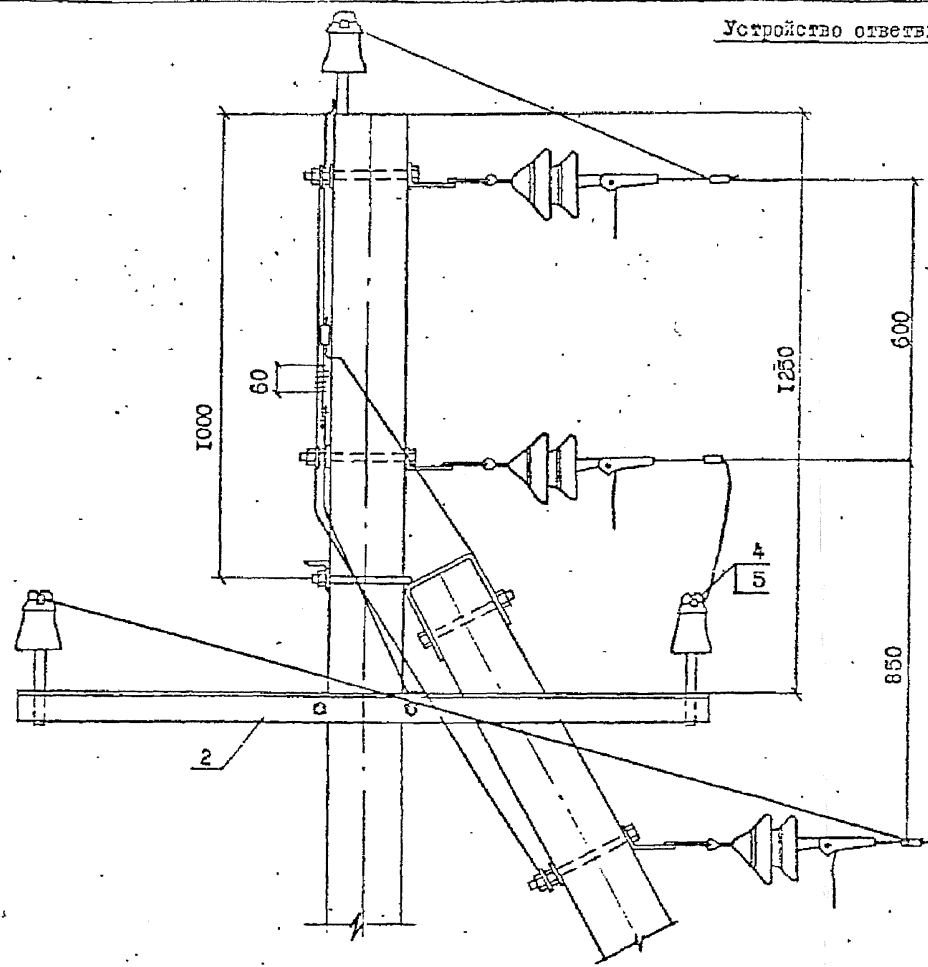


Изм. № подл. Подпись и дата Взам. инв. №
ИЛ.0463-1

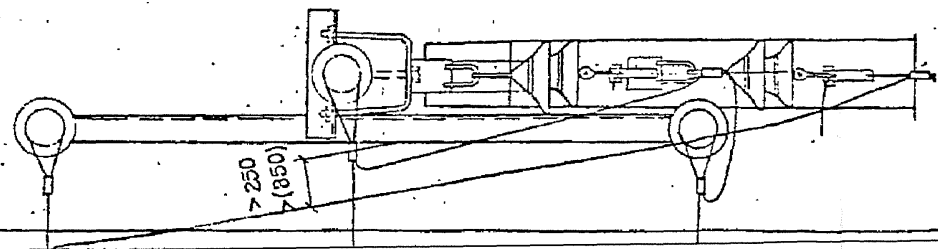
ИЛ.0463-1 06.00

Лист
2

Устройство ответвления в ненаселённой местности



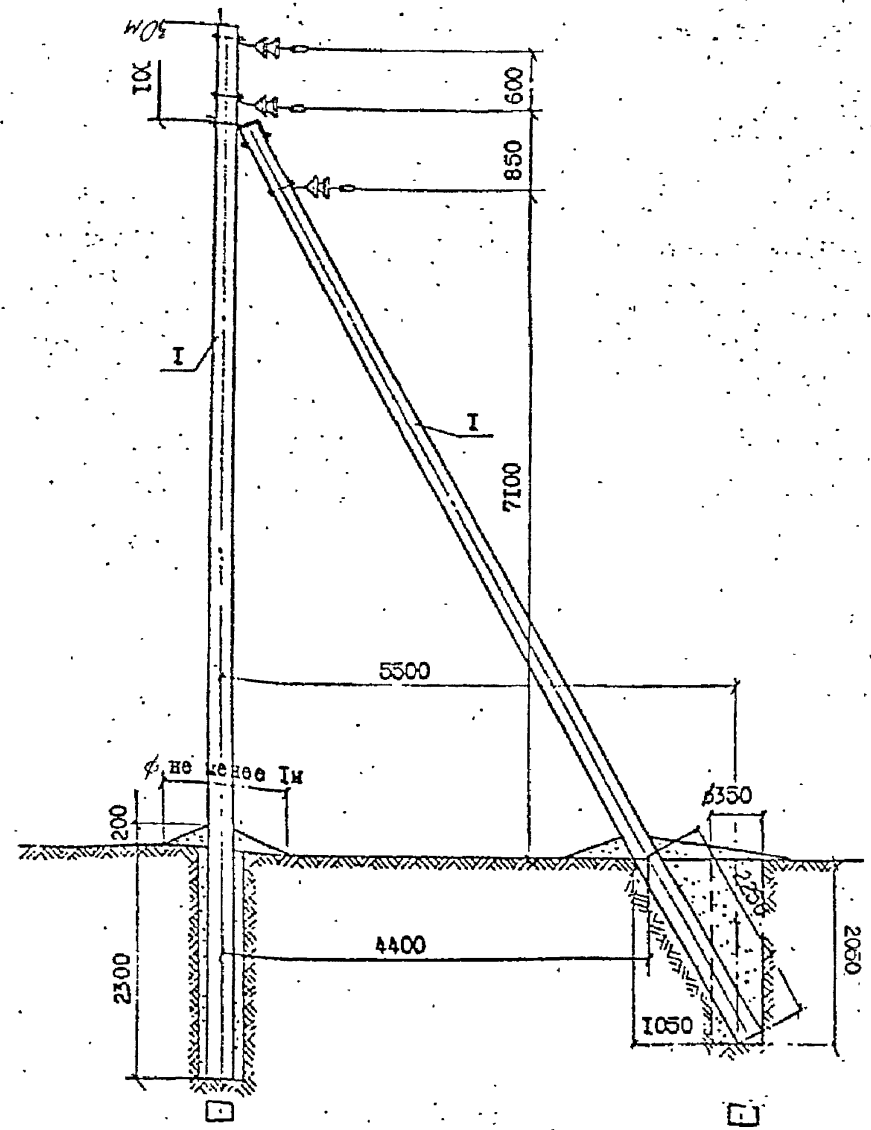
1. Пролёты в сторону ответвления принимать не более 10 м.
2. Устройство ответвления в населённой местности выполнять аналогично анкерной опоре (см. лист 3 черт. II.0463-I 06.00).



Формат	Зона	Поз.	Обозначение	Наименование	Кол.	Примеч.
		1	II.0463-I 02.10	Траверса ТМ51	1	12,3кг
		2	II.0463-I 02.20	Хомут Х51	1	1,1кг
		3		Изолятор	3	
		4	ТУ34-09-11232-87	Колпачок	3	
		5	ТУ34-13-10273-88	Важим ПА (д.4 черт. II.0463-I 01.00)	6	

II.0463-I 06.00

Лист № подл. Подпись и дата
II.0463-I



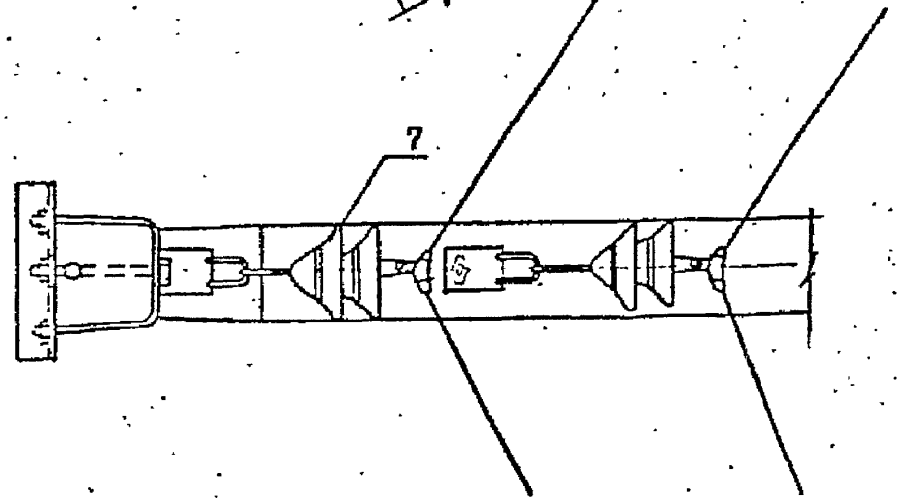
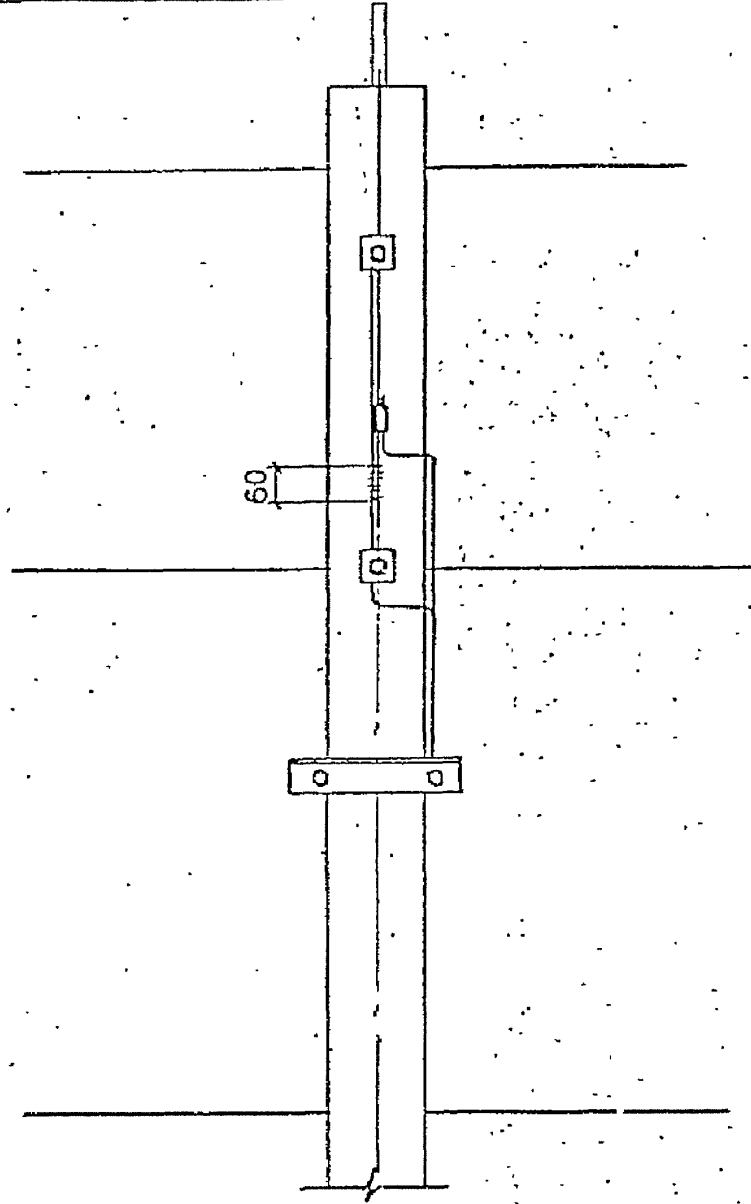
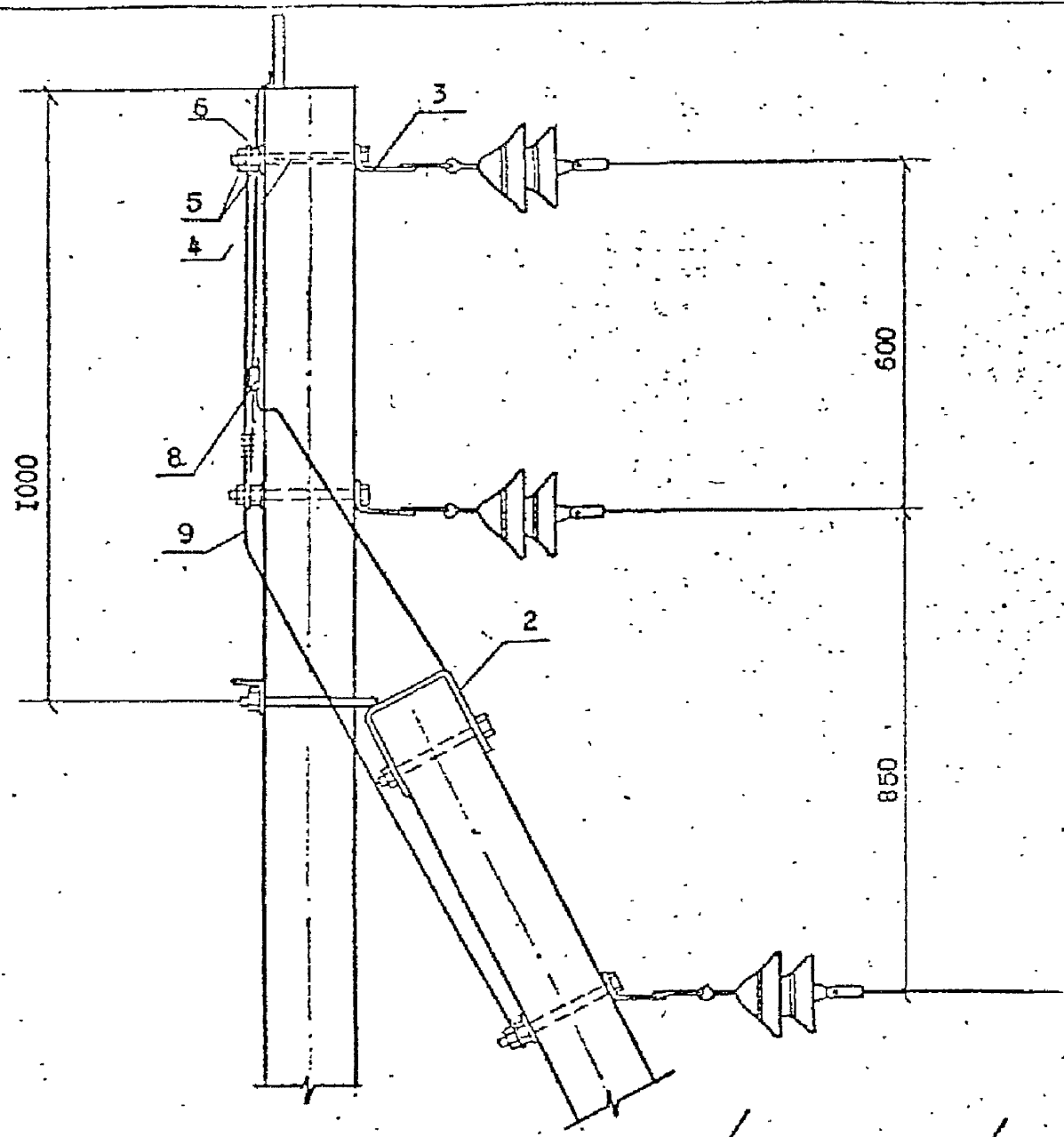
2. Момент затяжки болтовых соединений не менее 15кгс.м. Закрепление гаек от самоотвинчивания производить закерниванием резьбы на глубину не менее 3мм.
3. Марку изоляторов и зажимов принимать в соответствии с указаниями п. 2.6 пояснительной записки и таблицы на листе №4 черт. II.0463-01.00
4. Допускается для соединения заземляющих проводников применять зажимы ПС-2-1А.
5. Габаритные пролёты принимать сокращёнными по сравнению с указанными для промежуточных опор, при смежных промежуточных и анкерного типа опорах
 - в ненаселённой местности соответственно на 15% и 30%;
 - в населённой местности при смежной промежуточной опоре на 25%, две опоры анкерного типа рядом не применять.
 Ветровые пролёты должны быть не более указанных для промежуточных опор.
6. Замоноличенный штырь на подкосе срезается.
7. Марка стойки должна соответствовать устанавливаемой на промежуточных опорах.

Формат	Зона	пос.	Обозначение	Наименование	Кол.	Примеч.
		1	II.0463-2	Стойка СВ110-1(2,3)-а	2	0,9м ³
		2	II.0463-1 05.10	Крепление подкоса У52	1	7,0кг
		3	II.0463-1 05.20	Накладка ОУ52	3	4,56кг
		4	ГОСТ 7798-70*	Болт М16х220.46	3	1,14кг
		5	ГОСТ 5915-70*	Гайка 2М16.5	6	0,18кг
		6	II.0463-1 01.20	Пайба И50	3	0,15кг
		7	II.0463-1 05.30	Натяжная изоляц. подвеска	3	
		8	Т734-13-10273-88	Зажим ПС	1	
		9	II.0463-1 05.40	Заземляющий проводник ЭП51	1	1,8кг

Изв. в подл. II.0463-1-1-8940111
 Подпись и дата:

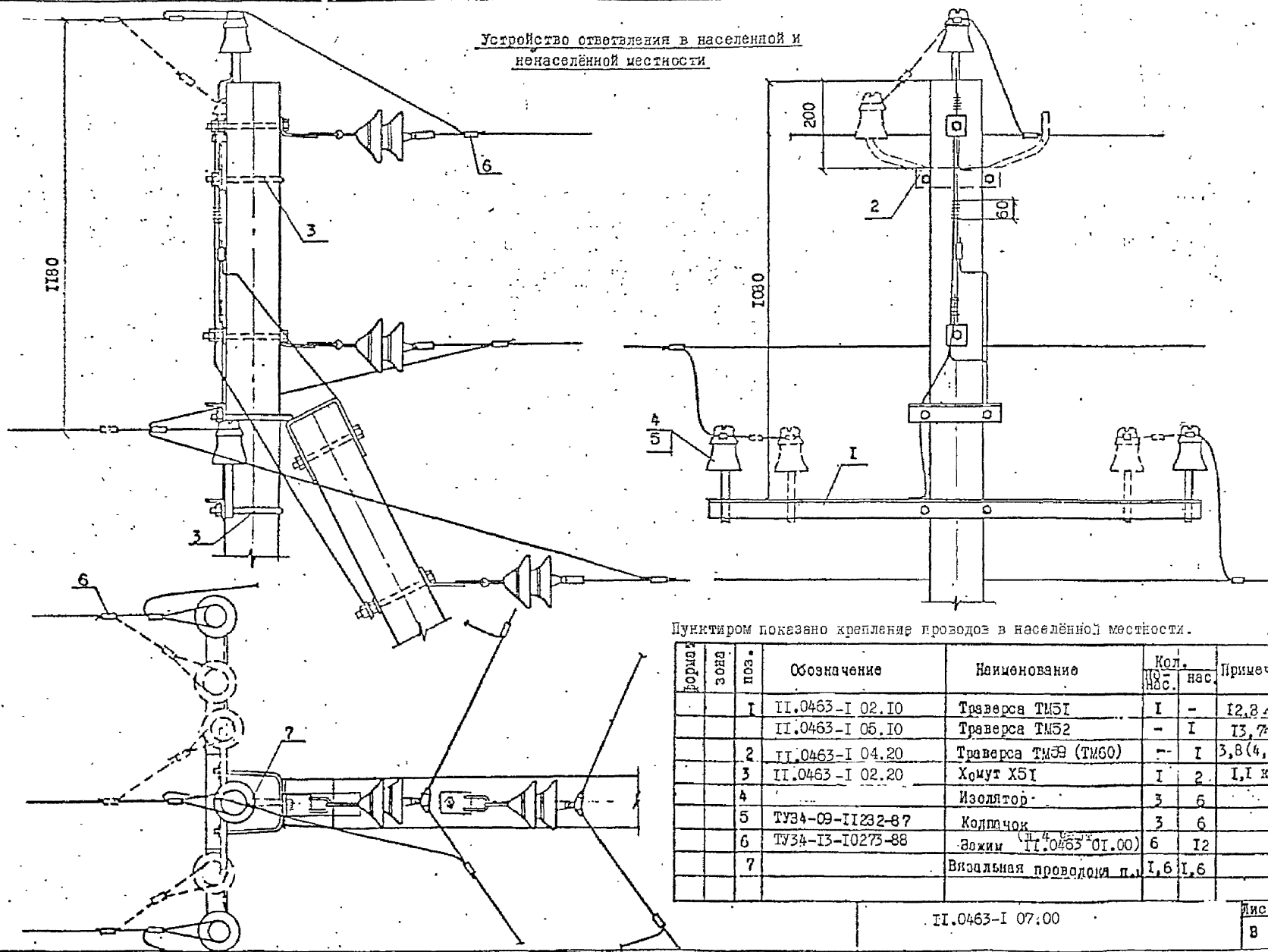
I. Закрепление опоры в грунте производить в соответствии с указаниями раздела 5 пояснительной записки и листа 4 черт. II.0463-1 05.00.

Исполн.	ГОГОЛЕВ	Дата		II.0463-1 07.00			
Накл. подл.	Куликов						
МП	Попов	МП		Угловая промежуточная опора УЛБ10-8, УЛБ20-8 на угол поворота ВЛ 45+60°	Станция	Лист	Листов
Руч. гр.	Куликов	Руч. гр.			I	3	
Ст. инж.	Смирнова	Руч. гр.		АО "РОСЭП"			



Инв. № подл. Подпись и дата
 11.0463 - I

Устройство отстояжения в населенной и
ненаселенной местности



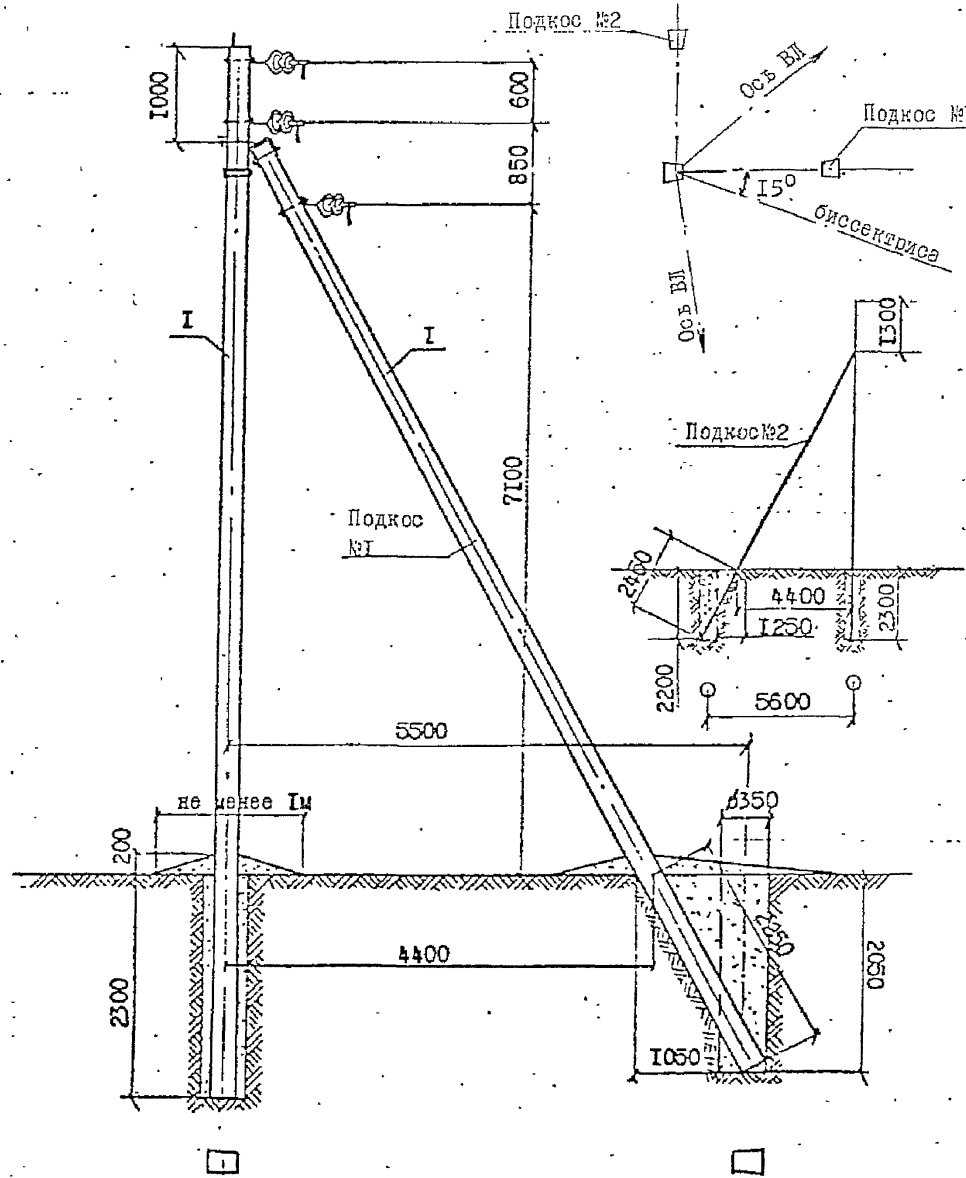
Пунктиром показано крепление проводов в населенной местности.

Кол. шт.	Зона	Поз.	Обозначение	Наименование	Кол.		Примеч.
					нас.	нас.	
		1	II.0463-I 02.10	Траверса ТМ51	1	-	12,8 кг
			II.0463-I 05.10	Траверса ТМ52	-	1	13,7 кг
		2	II.0463-I 04.20	Траверса ТМЭЭ (ТМ60)	-	1	3,8 (4,7)
		3	II.0463-I 02.20	Хомут Х51	1	2	1,1 кг
		4	Изолятор	3	6	
		5	ТУЗ4-09-11232-87	Колпачок	3	6	
		6	ТУЗ4-13-10273-88	Важим (II.0463-01.00)	6	12	
		7		Визальная проводка п.	1,6	1,6	

II.0463-I 07.00

Инв. № гос. б. Подпись к фотограм. инв.
II.0463

Схема установки опоры



2. Момент затяжки болтовых соединений не менее 15 кгс.м. Закрепление гвек от самоотвинчивания производить закеркиванием резьбы на глубину не менее 3см.
3. Марку зажимов принимать по табл. на листе №4 черт. II.0463-I 01.00 (см. стр. 12).
4. Допускается для соединения заземляющих проводников применять зажим ПС-2-1А.
5. Габаритные пролёты принимать сокращёнными по сравнению с указанными для промежуточных опор, при смежных промежуточных и анкерного типа опорах
 - в населённой местности соответственно на 15% и 30%;
 - в населённой местности при смежной промежуточной опоре на 25%, две опоры анкерного типа рядом не применять.
- Ветровые пролёты должны быть не более указанных для промежуточных опор
6. Марка стойки должна соответствовать устанавливаемой на промежуточных опорах.

Формат	Возра	Поз.	Обозначение	Наименование	Кол.	Примеч.
		I	II.0463-2	Стойка СВ110-I(2,3)-а	3	1,35м ³
		2	II.0463-05.10	Крепление подкоса У52	2	14,0кг
		3	II.0463-05.20	Накладка СТ52	2	4,56кг
		4	ГОСТ 7798-70 ^X	Болт М16х220,46	2	1,14кг
		5	ГОСТ 5915-70 ^X	Гайка 2М16,5	6	0,18кг
		6	II.0463-I 01.20	Шайба Ш50	3	0,15кг
		7	II.0463-I 05.30	Натяжная изолир.подвеска	6	
		8	ТУ34-13-10273-88	Зажим ПА (л.4 черт. II.0463 01.00)	3	
		9	II.0463-I 05.40	Заземляющий проводник ЗП51	1	1,8кг
		10	ТУ34-13-10273-88	Зажим ПС	3	
		11	ТУ34-13-11420-89	Скоба СК-7-1А	3	1,17кг
		12	ТУ34-13-10272-88	Серьга СРС-7-16	3	0,96кг

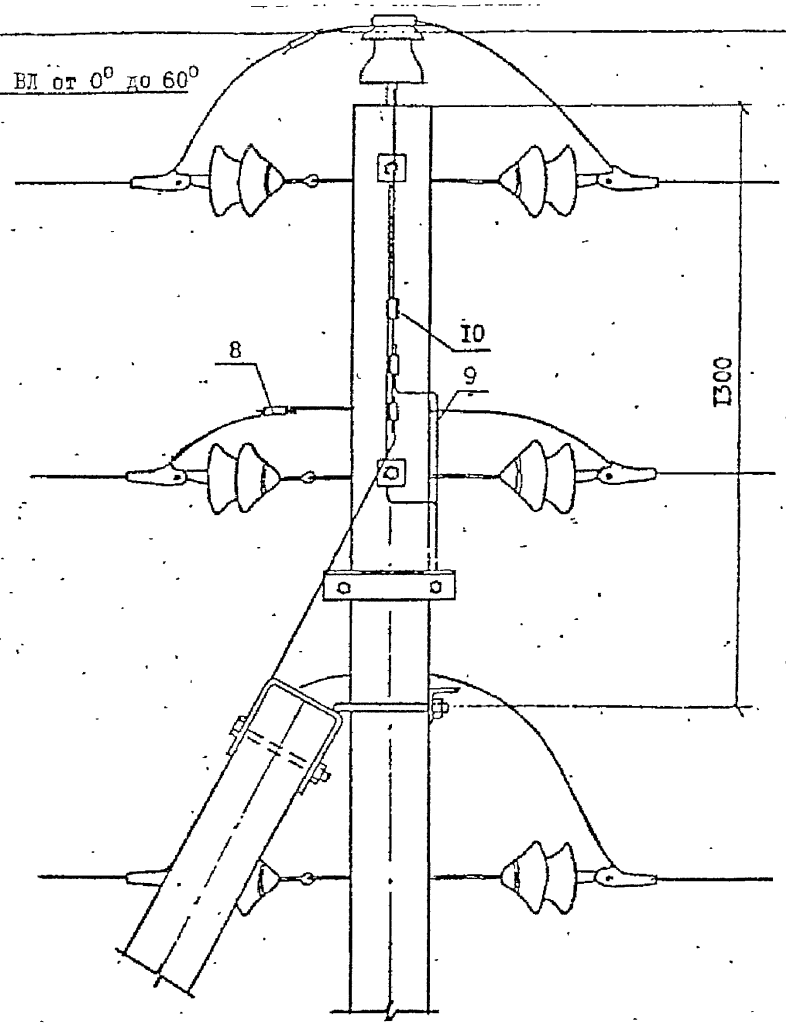
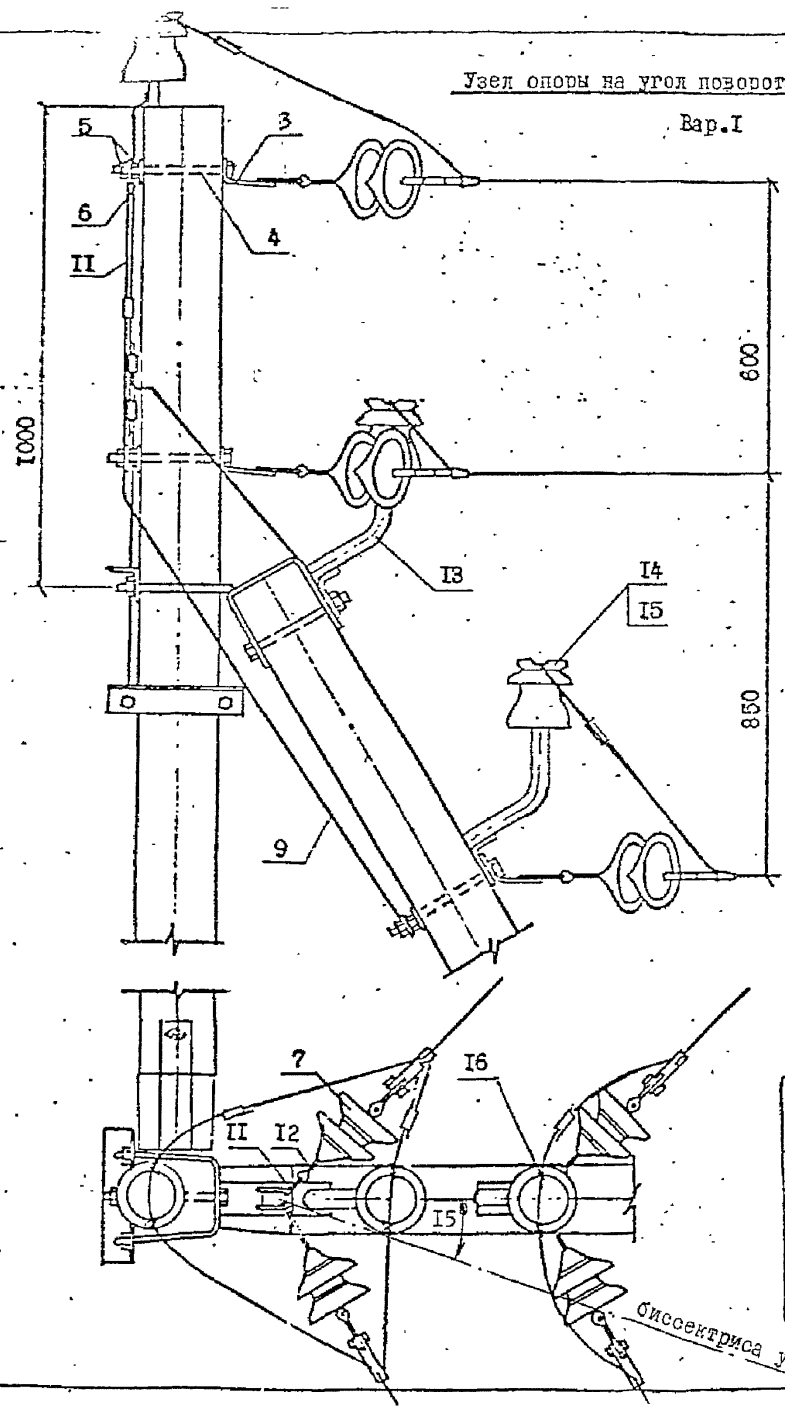
Н.контр.	Горолев	П.Росов	II.0463-I 06.00			
Нач.отд.	Куликин	М.А.				
Гип	Горолев	П.Росов	Угловая анкерная опора УАБ10-8, УАБ20-8 на угол поворота ВЛ до 90°	Сталь	Лист	Листов
Фук.гр	Куликова	П.Росов			1	4
Ст.инж.	Смирнова	М.А.		АО "РОСЭП"		

I. Закрепление опоры в грунте производить в соответствии с указаниями раздела 5 пояснительной записки и листов 4 и 5 черт. II.0463-I 05.00.

Лист № подл. Подпись и дата взыск. инст. № II.0463-I

Узел опоры на угол поворота ВЛ от 0° до 60°

Вар. I



I. Замонсиченный штырь на подкосах срезается.

Формат	зона	поз.	Обозначение	Наименование	Кол.	Примеч.
		I3	II.0463 -I 06.10	Крык-кронштейн КК-22-в	2	3,4кг
		I4		Изолятор	3	
		I5	ТУ34-09-II232-87	Колпачок	3	
		I6		Вязальная проволока, п.м.	4,8	

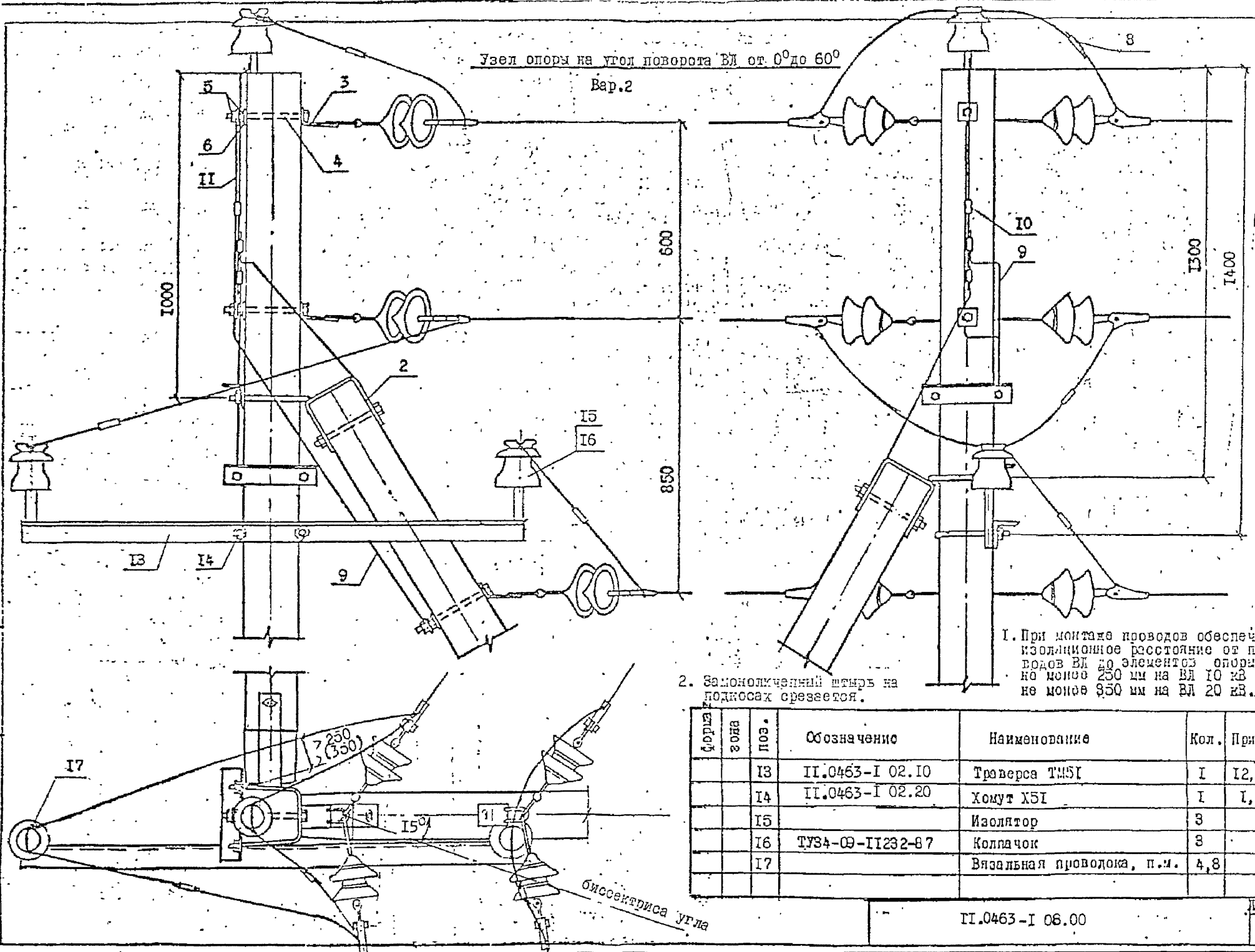
Шифр в порядке указания в спецификации листа II.0463 -I

биссектриса угла

II.0463 -I 06.00

Узел опоры на угол поворота ВЛ от 0° до 60°

Вар.2



1. При монтаже проводов обеспечить изоляционное расстояние от проводов ВЛ до элементов опоры не менее 250 мм на ВЛ 10 кВ и не менее 350 мм на ВЛ 20 кВ.

2. Самолокционный штирь на подкосах срезается.

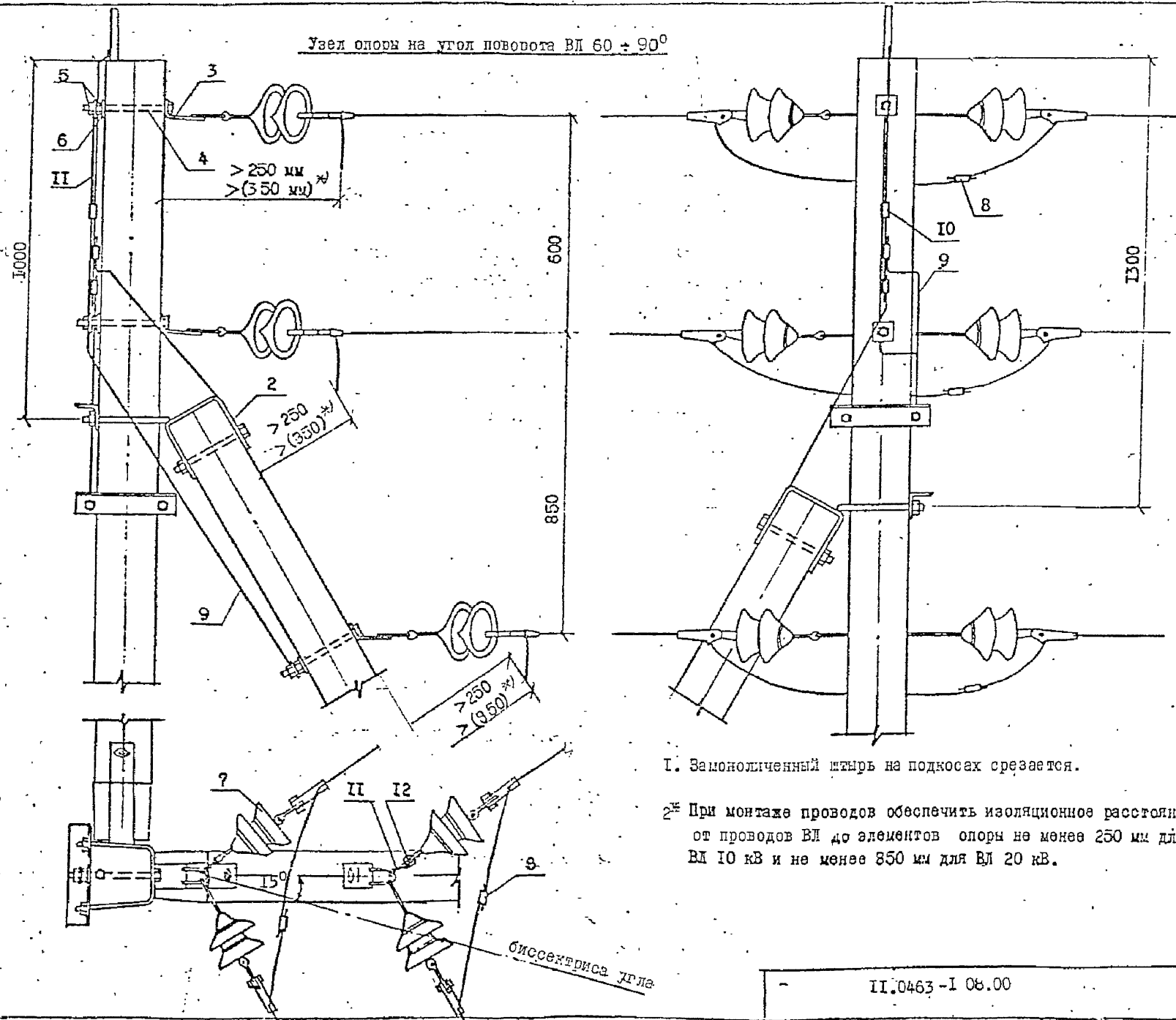
Форма	Зона	Поз.	Обозначение	Наименование	Кол.	Примеч
		13	II.0463-I 02.10	Траверса ТМСГ	1	12,3 кг
		14	II.0463-I 02.20	Хомут Х5Г	1	1,1 кг
		15		Изолятор	3	
		16	ТУ34-09-II232-87	Колпачок	3	
		17		Вязальная проволока, п.м.	4,8	

II.0463-I 06.00

Лист 3

Исполн. К. ПУДЫНЦЕВ И. А. № 0463-I

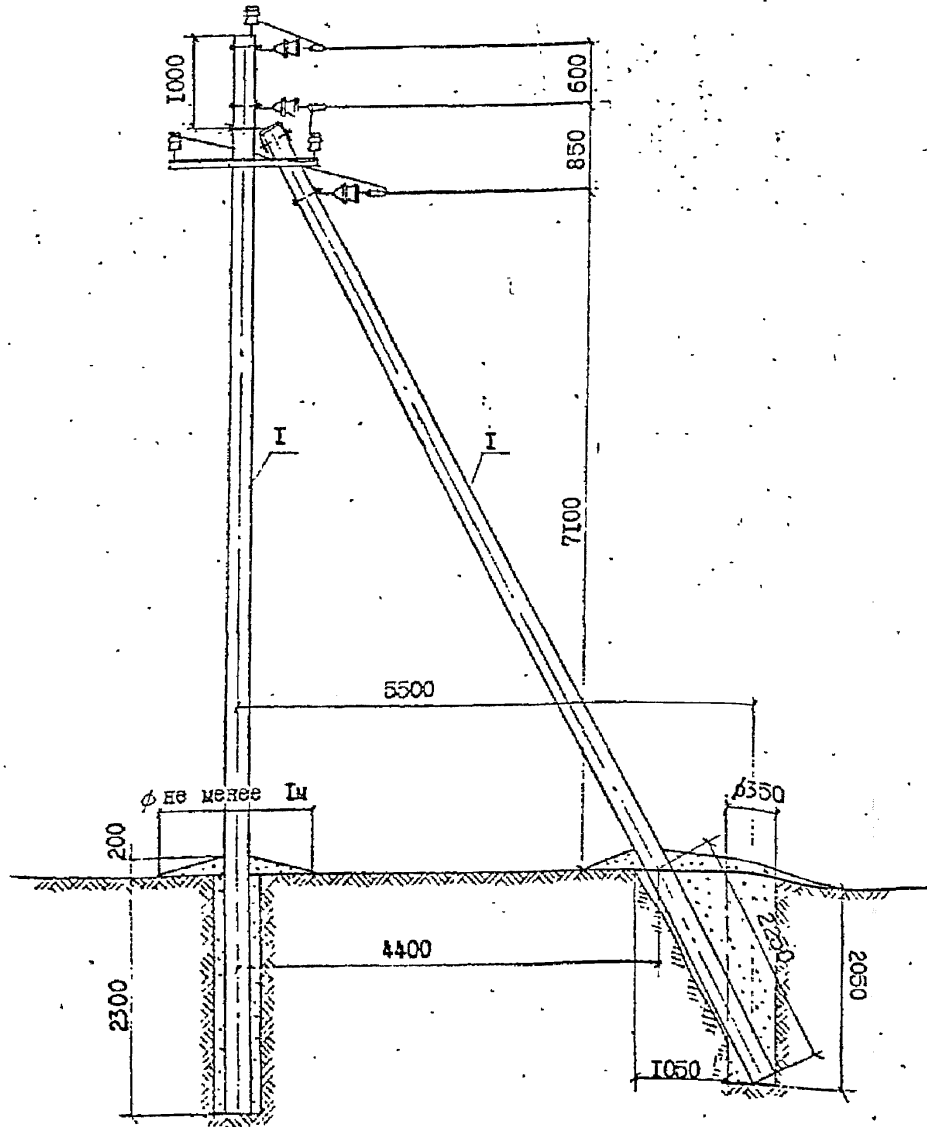
Узел опоры на угол поворота ВЛ 60 ± 90°



1. Замоноличенный штырь на подкосах срезается.

2. При монтаже проводов обеспечить изоляционное расстояние от проводов ВЛ до элементов опоры не менее 250 мм для ВЛ 10 кВ и не менее 850 мм для ВЛ 20 кВ.

УТВ. Е. ПОДЛ. ПОДПИСЬ И РИСУНОК ИМЬ ИД
ИЛ. 0463-1



3. Марку изоляторов и зажимов принимать в соответствии с указаниями п.2.6 пояснительной записки и таблицы на листе №4 черт. II.0463 01.00
4. Допускается для соединения заземляющих проводников применять зажим ПС-2-1А.
5. Габаритные пролёты принимать сокращёнными по сравнению с указанными для промежуточных опор. при смежных промежуточных и анкерного типа опорах соответственно на 15% и 30%, две опоры анкерного типа рядом не применять.
6. Марку колпачков принимать в соответствии с указаниями п.2.7 пояснительной записки.
7. Марка стойки должна соответствовать устанавливаемой на промежуточных опорах.

Формат	Зона	поз.	Обозначение	Наименование	Кол.	Примеч.
		I	II.0463-2	Стойка СВ110-I-а	2	0,9 м³
		2	II.0463-I 05.10	Крепление подноса У32	1	6,8 кг
		3	II.0463-I 05.20	Накладка СТ52	3	4,56 кг
		4	II.0463-I 02.10	Траверса Т151	1	12,3 кг
		5	II.0463-I 02.20	Хомут Х51	1	1,1 кг
		6	ГОСТ 7798-70 ^x	Болт М16x220.46	3	1,14 кг
		7	ГОСТ 5915-70 ^x	Гайка М16.5	6	0,18 кг
		8	II.0463-I 01.20	Шайба П50	3	0,15 кг
		9	II.0463-I 05.30	Натяжная изолир.подвеска	3	
		10		Изолятор	3	
		11	ТУ34-09-II282-87	Колпачок	3	
		12		Вязальная прозокоза, п.м	6,6	
		13	II.0463-I 05.40	Заземляющий провод.ЗП51	1	1,8 кг
		14	ТУ34-13-10273-88	Зажим ПС	1	
		15	ТУ34-13-10273-88	Зажим ПА (л.4 черт. II.0463 01.00)	3	

1. Закрепление опоры в грунте производить в соответствии с указаниями раздела 5 пояснительной записки и листов 4 и 5 черт. II.0463-I 05.00.
2. Момент затяжки болтовых соединений не менее 15кгс.м. Закрепление гаек от самоотвинчивания производить закерчиванием резьбы на глубину не менее 3 мм.

II.0463-I 09.00

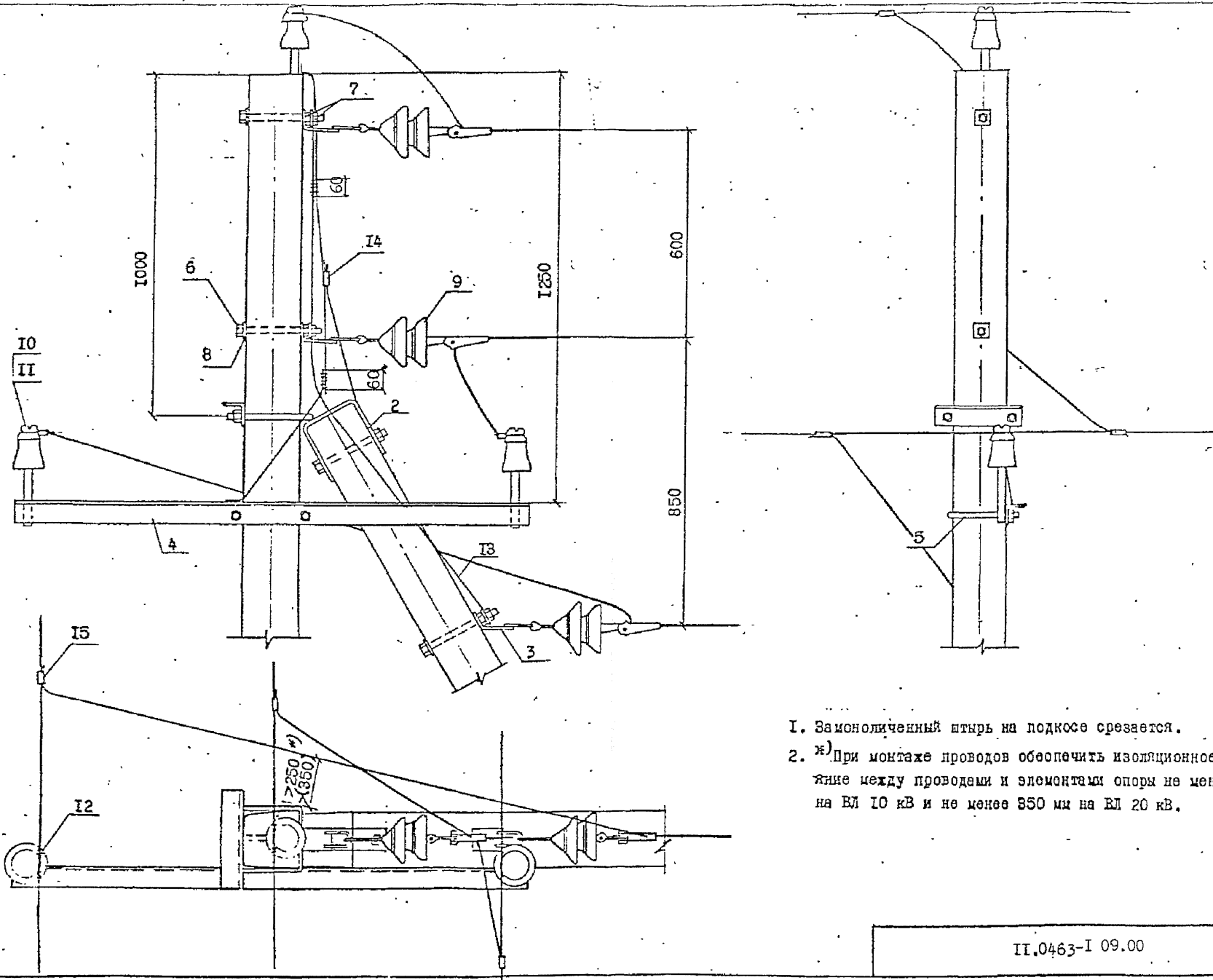
И.контр. Роголев
И.участ. Кулигин

Г.П. Роголев
Р.У.П. Куликов
Т.М.И.К. Смирнова

Ответственная анкерная опора СБ10-8, СБ20-8 для ненаселённой местности

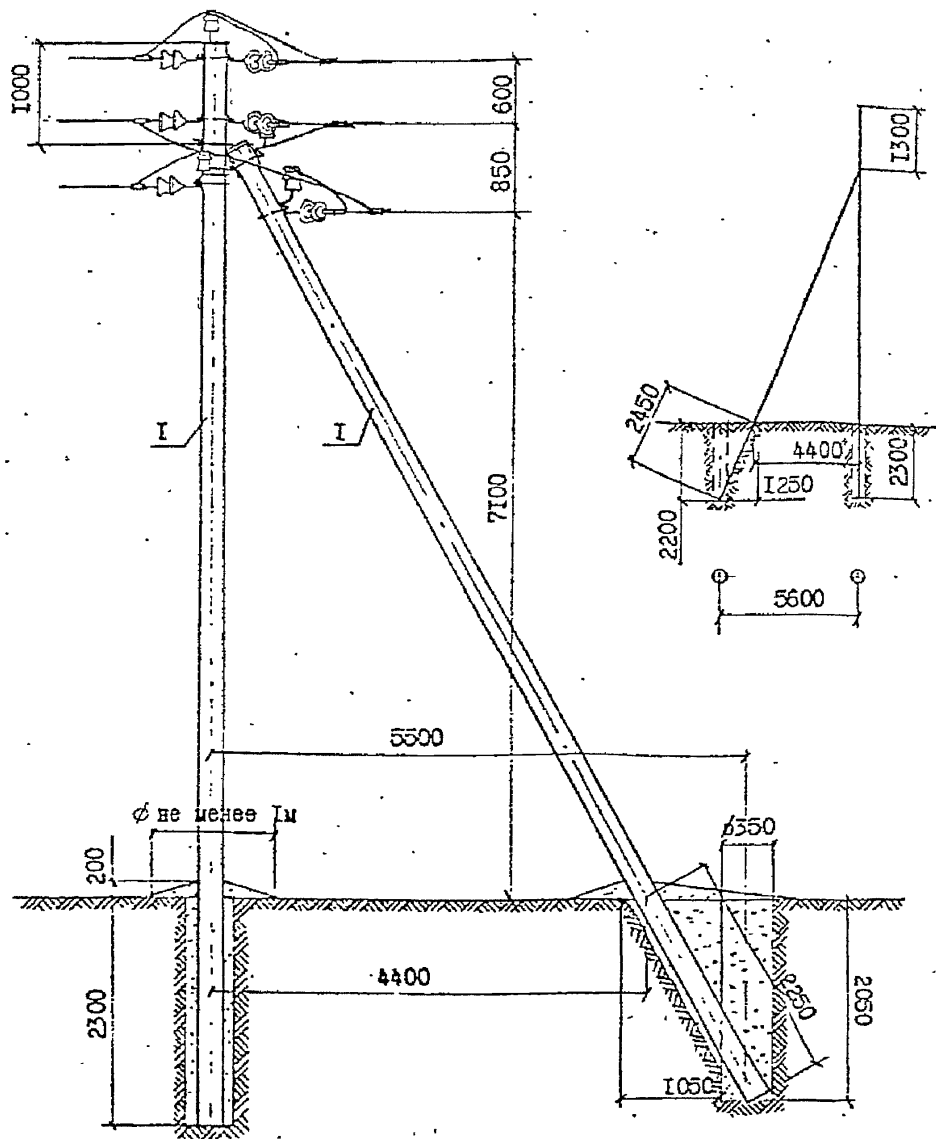
Этажи Листы Листов
I 2
АО "РОСЭП"

И.И. Подпись и дата
II.0463-I



- 1. Замоноличенный штырь на подкосе срезается.
- 2. ж) При монтаже проводов обеспечить изоляционное расстояние между проводами и элементами опоры не менее 250 мм на ВЛ 10 кВ и не менее 350 мм на ВЛ 20 кВ.

Вид № подл. Подпись и дата выдан или №
 П.0463-1

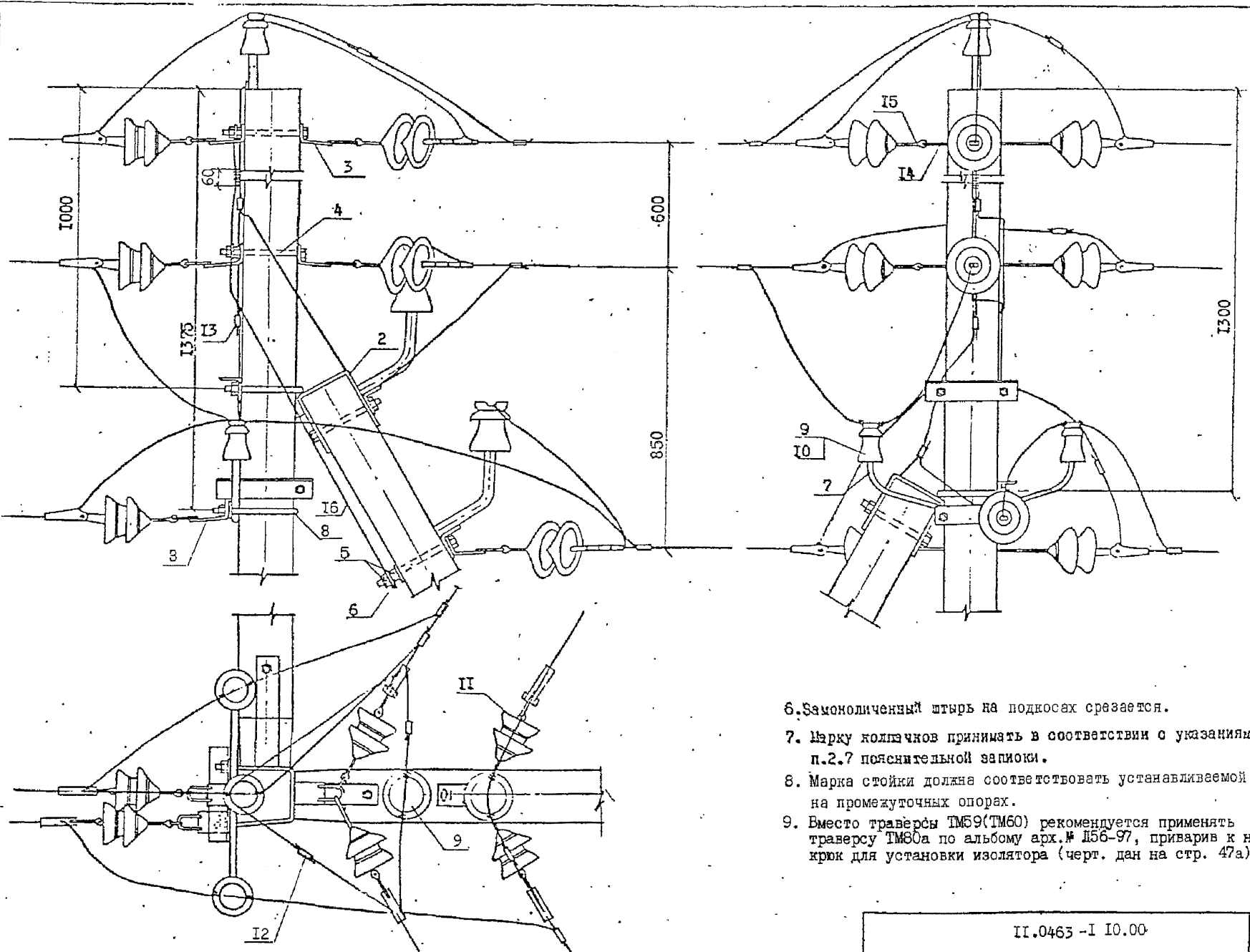


1. Закрепление опоры в грунте производить в соответствии с указаниями раздела 5 пояснительной записки и листов 4 и 5 черт. II.0463-I 05.00.
2. Момент затяжки болтовых соединений не менее 15 кгс.м. Закрепление гаек от самоотвинчивания производить закерниванием резьбы на глубину не менее 3мм.

3. Марку изоляторов и зажимов принимать в соответствии с указаниями п.2.6 пояснительной записки и таблицы на листе № 4 черт II.0463-OI.
4. Допускается для соединения заземляющих проводников применять зажим ПС-2-1А.
5. Габаритные пролёты принимать сокращёнными по сравнению с указанными для промежуточных опор, при смежных промежуточных и анкерного типа опорах
- в ненаселённой местности соответственно на 15% и 30%;
 - в населённой местности при смежной промежуточной опоре на 25%, две опоры анкерного типа рядом не применять.
- Ветровые пролёты должны быть не более указанных для промежуточных опор.

Формат	зола	поз.	Обозначение	Наименование	Кол.	Примеч.
		1	II.0463-2	Стойка СВ110-I(2,3)-а	3	I, 35
		2	II.0463-I 05.10	Крепление подкоса У52	2	I4, 0кг
		3	II.0463-I 05.20	Накладка ОУ52	6	9, I2кг
		4	ГОСТ 7798-70 ^х	Болт М16х220.46	3	I, I4кг
		5	ГОСТ 5915-70 ^х	Гайка 2М16.5	6	0, I8кг
		6	II.0463-I 01.20	Кайба Ш50	1	0, 05кг
		7	II.0463-I 04.20	Траверса ТМ59 (ТМ60)	1	3,8(4,7)
		8	II.0463-I 02.20	Хомут Х51	1	I, Iкг
		9		Изолятор	5	
		10	ТУ34-09-II232-87	Коллачок	5	
		11	II.0463-I 05.30	Натяжная изолир. подвеска	9	
		12	ТУ34-13-I0273-88	Зажим ПА ^(в.д.р.и.в.) II.0463-01.00	6	
		13	ТУ34-13-I0273-88	Зажим ПС	3	
		14	ТУ34-13-II420-89	Скоба СК-7-1А	3	
		15	ТУ34-13-I0272-88	Серьга СРС-7-1Б	3	
		16	II.0463-I 05.40	Заземляющий проводн. ВП51	1	I, 8кг
		17		Вязальная проволока	9, 6м	
		18	II.0463-I 06.10	Корн-кошптейн КК-22в	2	3,4кг

И.контр.	Поголев	И.контр.	Кулик	II.0463-I 10.00		
И.м.отд.	Кулик	И.м.отд.	Кулик	Сталь	Лист	Листов
ГПП	Поголев	ГПП	Кулик	1	2	
Рук.гб.	Кулик	Рук.гб.	Кулик	АО "РОСЭП"		
Ст.инж.	Смирнов	Ст.инж.	Смирнов	Ответственная угловая анкерная опора ОУА10-8, ОУА20-8		



- 6. Самооличенный штырь на подкосах срезается.
- 7. Марку колпачков принимать в соответствии с указаниями п.2.7 пояснительной записки.
- 8. Марка стойки должна соответствовать устанавливаемой на промежуточных опорах.
- 9. Вместо траверсы ТМ59(ТМ60) рекомендуется применять траверсу ТМ80а по альбому арх.№ 156-97, приварив к ней крюк для установки изолятора (черт. дан на стр. 47а).

Или по подл. Подпись и дата выдан или №
 П.0463-1

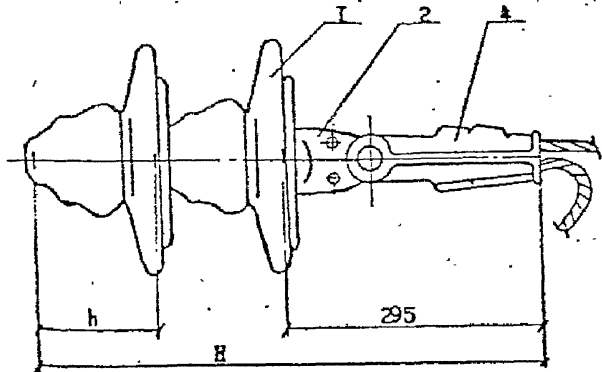


Рис. 1

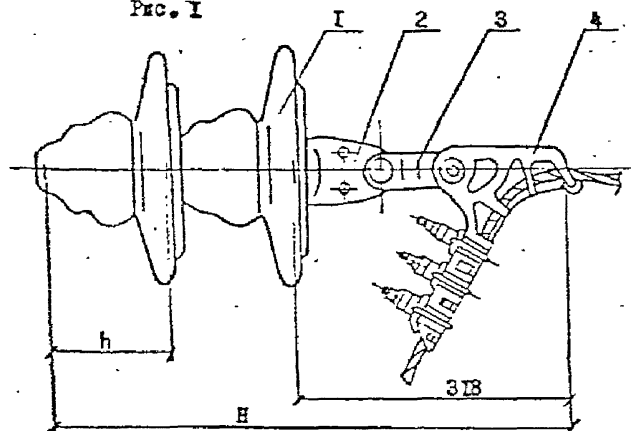


Рис. 2

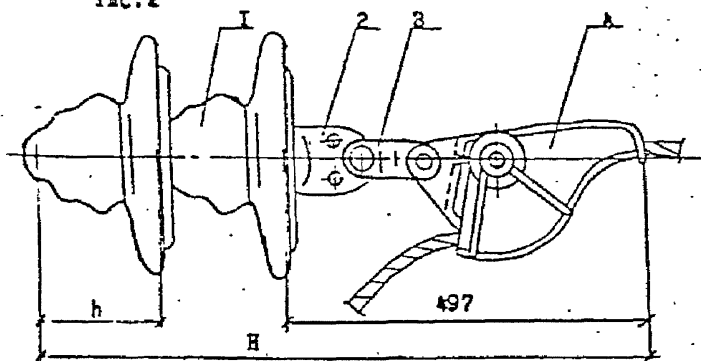


Рис. 3

Таблица I

Зажимы натяжные, поддерживающие

Типоразмер зажима	НТД	Номер планки	Номер клина	Масса ед., кг	Марка и сечение провода
НКК-1-1Б	ГОСТ 2730-78	-	I	1,6	АС35/6,2; АС50/8, А70
НБ-2-6	ТУ 34 И3.И1310-88	-	-	1,85	А95; А120;
НБ-2-7		-	-	2,3	АС70/II; АС95/16
ШГУ-2-2	ГОСТ 16450-78	А	-	1,88	АС35/6,2; АС50/8; АС70/II
		Б			

Поз.	Обозначение	Наименование	Кол. ед., шт	Примеч.
		Стандартные изделия		
1		Изолятор подвесной	2	См. таб. 2
2	ТУ34-13-И1309-88	Ушко одношачтот У1-7-16	1	1,1
3	ТУ34-13-И1124-88	Звено промежуточное трёхшачтот ПРТ-7	1	0,5
4	ТУ34 И3.И1310-88	Зажим натяжной клиновой; болтовой, эвклинивающийся или поддерживающий	1	См. таб. 1

И.контр. Гоголев		И.0463-I 05.30	
И.контр. Куликов			
Тип	Гоголев	Стансы	Лист 1
Рук.пр. Куликова			Листов 2
Ст.инж. Смирнова		АО "РОСЭП"	

И.контр. И.0463-I

Таблица 2

Длина натяжных изолируемых подвесов

Типоразмер вешки	ПФ7СВ ТУ34-27-10960-85			ПС7СД ТУ34-27-10874-84			Примеч.
	h, мм	H, мм	масса изол., кг	h, мм	H, мм	масса изол., кг	
НКК-1-1Б	146	580	4,8	127	542	3,5	Рис. 1
НБ-2		606			568		Рис. 2
НЗ-2		735			747		Рис. 3
ПГУ-2-2		465			427		Рис. 4

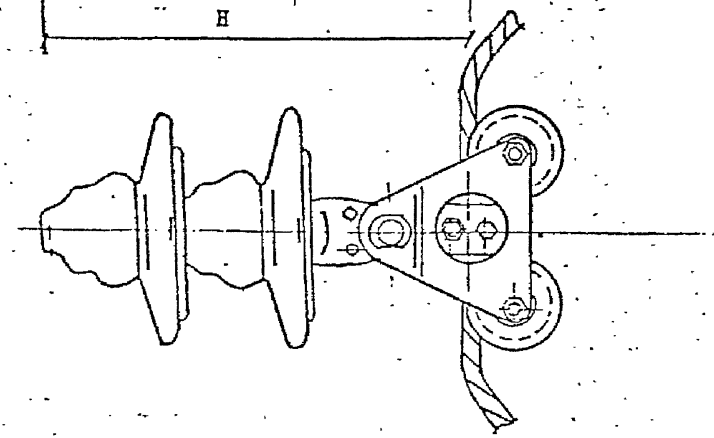
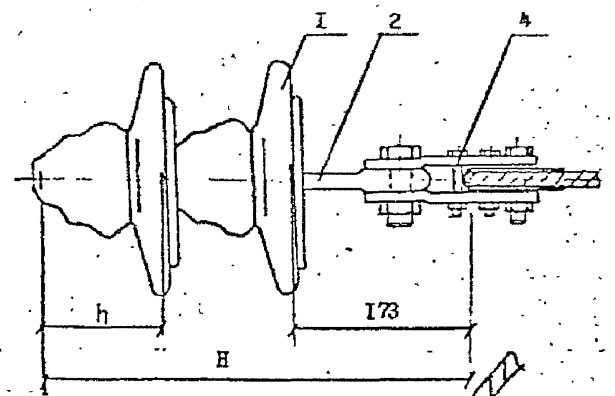


Рис. 4

Илл. в подл. «Однокл. и дог. Водн. мнвн»
ИЛ.0463-1

1. Стальные детали для железобетонных опор запроектированы из сталей марок, указанных в табл. I в зависимости от расчётных зимних температур наружного воздуха в соответствии с требованиями "Руководства по проектированию опор и фундаментов линий электропередачи и распределительных устройств подстанций напряжением выше 1 кВ", раздел 3 (Стальные конструкции, № 3534тм-т2) и СНиП-II-23-81.

2. Болты применять класса 4.6.

3. Марки стальных деталей, кроме крюков-кронштейнов, составлены из букв и цифр. Буквы в начале марки обозначают название детали и напряжение ВЛ, в конце марки - исполнение для климатических зон и агрессивных сред, цифры - типоразмер детали. Например: ТМ5I-И6 - траверса для ВЛ 6-10 кВ, типоразмер 5I, для районов с температурой до минус 50°C и возможностью применения в агрессивных средах.

Маркировка крюков-кронштейнов принята по ТУ 34 09.10518-90. Например: КК22-а-М - крюк-кронштейн диаметром 22 мм, климатическое исполнение М (с расчётной температурой до минус 40°C включительно) а - типоразмер крюка. Способ защиты от коррозии должен быть указан в паспорте на изделие.

4. Защита конструкций, предназначенных для эксплуатации в агрессивных средах, должна выполняться согласно указаниям СНиП 2.03.11-85, при этом могут учитываться указания ТУ 34 12.11397-89. Способ защиты от коррозии должен быть установлен проектной документацией и указан в заказе на изготовление.

5. Изготовление стальных конструкций производить в соответствии с ТУ 34 12.11397-89 и ТУ 34 09.10518-90.

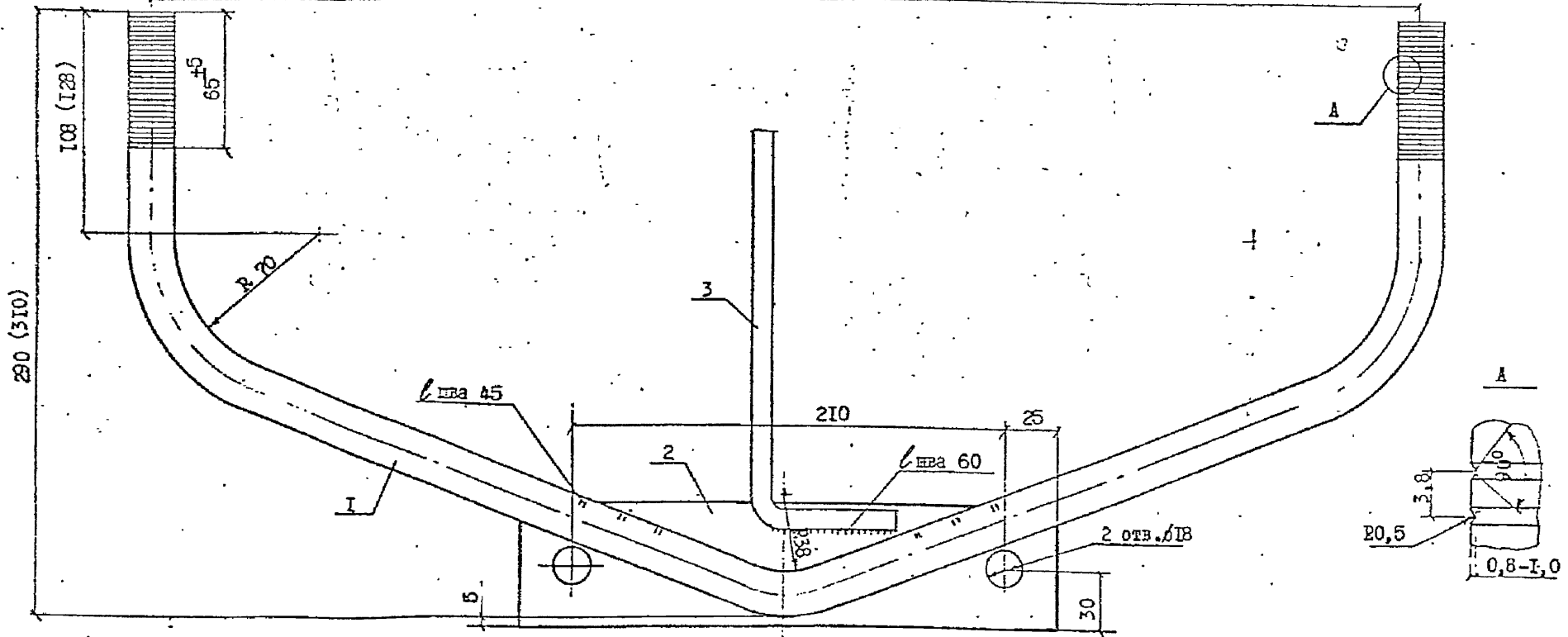
Таблица I.

Расчётная зимняя температура наружного воздуха /по СНиП-II-23-81/	Марка стали	Толщина листового, сортового или фасонного проката, мм	Обозначение стандарта	
≤ -40°C	ИВпс	5-16 /лист/ 5-20 /фасон/	ГОСТ 23570-79	
	И8сп И8Гпс	5-20 5-30		
	ВСт3пс-6	5-10		ТУ 14-I-3023-80
	ВСт3сп-5	5-20 /лист/ 5-30 /фасон/		
	ВСт3Гпс-5	5-20 /лист/ 5-30 /фасон/		
	И4Г2-С	5-30 /фасон/		
-40°C < t ≤ -50°C	ВСт3сп-5 ВСт3Гпс-5	5-40/сорт/ 5-40/сорт/	ГОСТ 380-71 ^X	
	О9Г2-И2	5-10	ТУ 14-I-3023-80	
	О9Г2С-И3 О9Г2С-И3	5-20 /лист/ 5-30 /фасон/		
	О9Г2С-И2 ЮП2С1-И2	5-32 /сорт/ 5-100/сорт/	ГОСТ 19281-73	

На чертежах указаны марки стали для районов с расчётной зимней температурой не ниже минус 40°C.

Имя, Ф. о. и дата
II.0463-1
Прочитать и дата
Включить №

И.контр.	Гоголев		II.0463-I 00.00 TO ₂		
Нач.отд.	Кулыгин		Лист	Листов	
ГИП	Гоголев		Металлические конструкции		
Инженер	Куликова		Техническое описание TO ₂		
	Смирнова		АО "РОСЭП"		



1. Защиту от коррозии и выбор марки стали производить в соответствии с техническим описанием Т0₂.
2. Сварку выполнять электродом Э-42 по ГОСТ 9467-75, высота шва 5мм.
3. Для изготовления траверсы ТМ59-М применять сталь в соответствии с табл. I технического описания Т0₂ для расчётных температур ниже минус 40°.
4. В скобках даны значения для марки ТМ60, ТМ60-М.

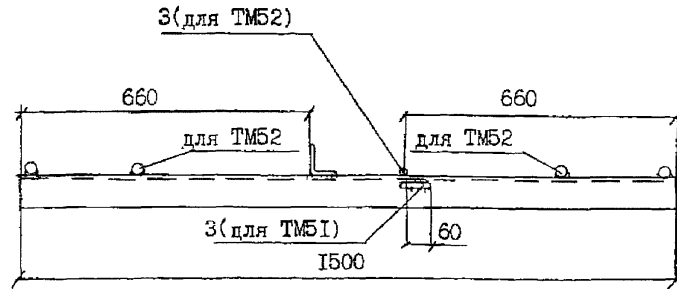
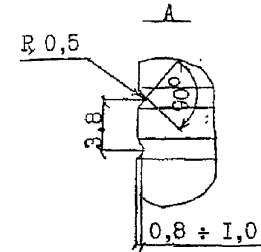
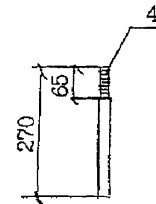
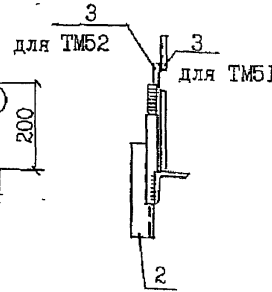
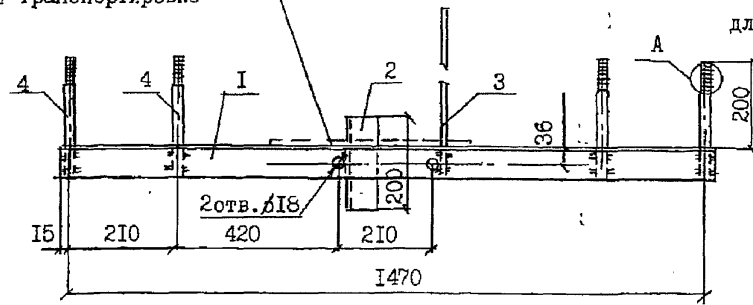
Формат	Вид	Поз.	Обозначение	Наименование	Кол.	Примеч.
		I		В22 ГОСТ 2590-88 Круг ВСт3пс6 ГОСТ 535-88 d=965 (1270)	I	2,88кг (3,78)
		2		Бx60 ГОСТ 103-76 Полоса ВСт3пс6 ГОСТ 535-88 b=260	I	0,74кг
		3		В10 ГОСТ 2590-88 Круг ВСт3пс6 ГОСТ 535-88 d=250	I	0,15кг
				Сварные швы		0,03кг

И.0463-И 04.20

№1. контр.	Гоголев	И.0463-И	Траверса ТМ59, ТМ60 ТМ59-М, ТМ60-М	Сталь	Масса	Масштаб
Нач. отд.	Кулигина	И.0463-И		3,8 (4,7)		
Гип.	Гоголев	И.0463-И		Лист	Листов	
Рук. отд.	Куликова	И.0463-И				
Ст. инж.	Смирнова	И.0463-И				
АО "РОСЭП"						

Мин. № подл. Подпись и дата. Вид инст.
 И.0463-И

Положение стержня поз.3 при транспортировке



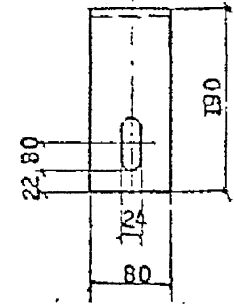
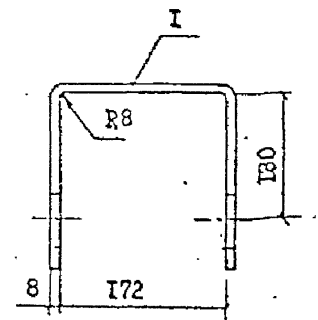
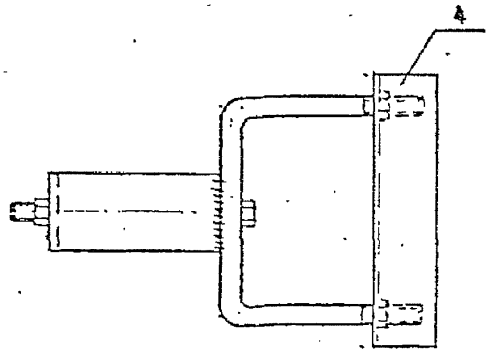
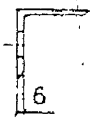
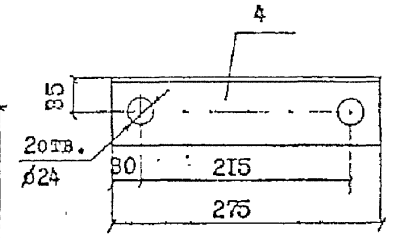
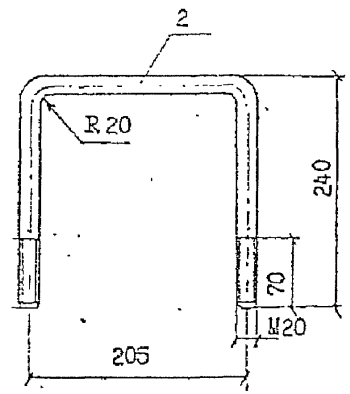
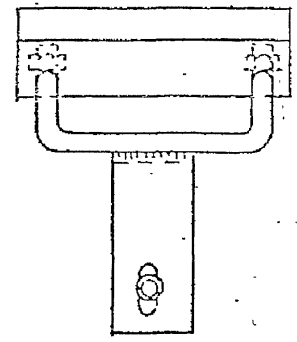
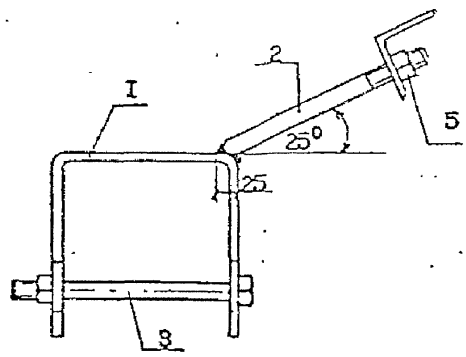
1. Сварку производить электродом Э42А ГОСТ 9467-75, высота шва 5мм.
2. Антикоррозийную защиту и выбор марки стали производить в соответствии с техническим описанием Т0₂.
3. Для изготовления траверс ТМ51-М и ТМ52-М применять сталь в соответствии с табл. I технического описания Т0₂ для расчётных температур ниже минус 40°С.

формат	зона	поз.	Обозначение	Наименование	Кол.	Примеч.
		1		Уголок 70x70x6 ГОСТ 6509-88 L=1500 ВСт3пс6 ГОСТ 535-88	1	9,6кг
		2		Уголок 45x45x4 ГОСТ 6509-88 L=200 ВСт3пс2 ГОСТ 535-88	1	0,55кг
			II.0463	для ТМ51		
		3		Круг В10 ГОСТ 2590-88 D=650 ВСт3пс6 ГОСТ 535-88	1	0,4кг
		4		Круг В22 ГОСТ 2590-88 D=270 ВСт3пс6 ГОСТ 535-88	2	1,6кг
			II.0463	Сварные швы для ТМ52		0,12кг
		3		Круг В10 ГОСТ 2590-88 D=370 ВСт3пс6 ГОСТ 535-88	1	0,22кг
		4		Круг В22 ГОСТ 2590-88 D=270 ВСт3пс6 ГОСТ 535-88	4	3,2кг
				Сварные швы		0,13кг

II.0463-I 02,10

			Траверса ТМ51, ТМ51-М, ТМ52, ТМ52-М	Стадия	Масса	Масштаб
Нач. отд.	Кульгин	А.И.			12,3	
Н. контр.	Оголев	И.И.			13,7	
Г.И.П.	Гоголев	И.И.		Лист		Листов
Г.л. спец.	Куликова	Е.И.				
Инженер	Смирнова	Л.И.				
				АО "РОСЭП"		

Имя подл. Подпись и дата
II.0463-I



1. Для изготовления марки У52-М применять сталь в соответствии с табл.1 технического описания Т0₂ для расчётных температур ниже минус 40°С.
2. Сварку производить электродом В42А ГОСТ 9467-75, высота шва 6 мм.
3. Защиту от коррозии выполнять в соответствии с техническим описанием Т0₂.

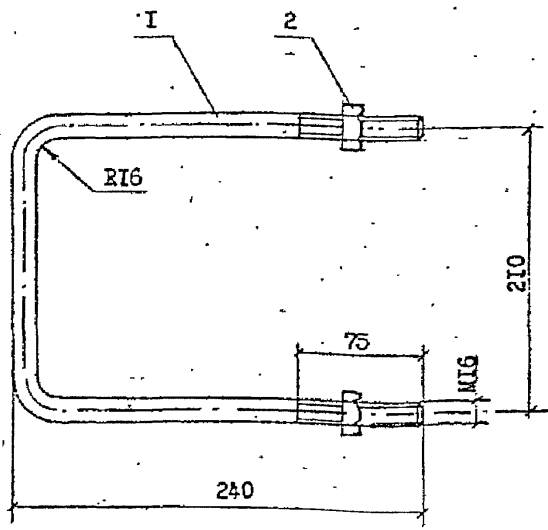
Формат	кол.	поз.	Обозначение	Наименование	Кол.	Примеч.
		1		80x6 ГОСТ103-75 Полоса ВстЗпс6ГОТ535-88 L=550	1	2,76кг
		2		Круг В20 ГОСТ2590-88 L=650 ВстЗпс6ГОТ535-88	1	1,6 кг
		3	ГОСТ 7793-70	Болт М20х220.46	1	0,6кг
		4		Уголок 70x70x6ГОТ509-88 ВстЗпс6ГОТ535-88 L=275	1	1,76кг
		5	ГОСТ 5915-70	Гайка М20.5	8	0,2кг
				Сварные швы		0,07 кг

II.0463-I 05.10

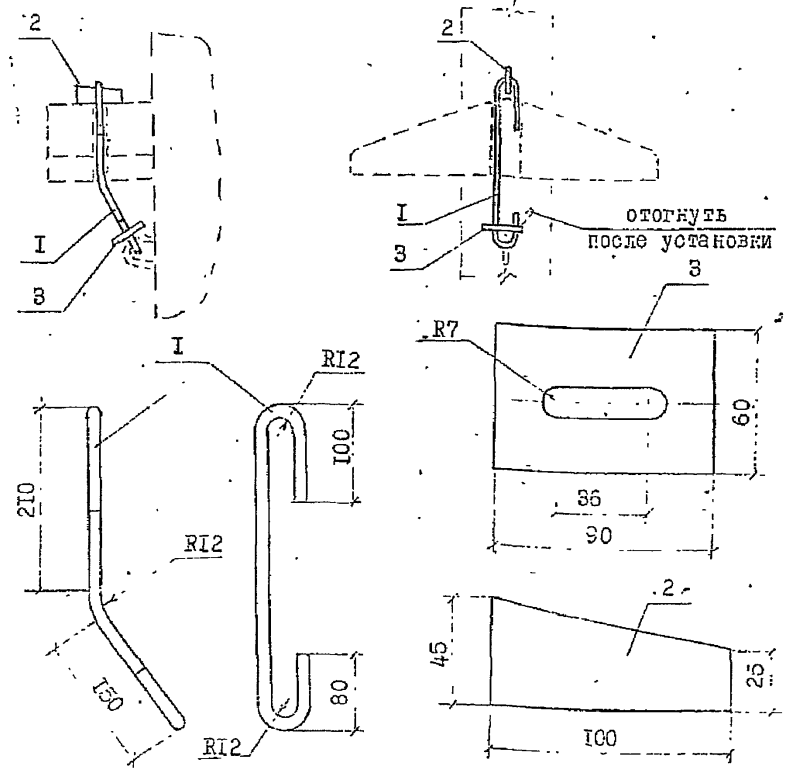
Исполн.	Гоголев	<i>[Signature]</i>
Нач. отд.	Куликов	<i>[Signature]</i>
ИП	Гоголев	<i>[Signature]</i>
Ук. ГО	Куликов	<i>[Signature]</i>
Ст. инж.	Смирнова	<i>[Signature]</i>

Крепление подкоса У52, У52-М.	Сталь	Масса	Масштаб
		7,0	
	Лист	Листов	
	АО "РОСЭП"		

ИИ.0463-I



Для изготовления хомута Х51-М применять сталь в соответствии с табл. I технического описания Т0₂ для расчётных температур ниже минус 40°С.



ИД № подл. Подпись и дата изм. инв. №

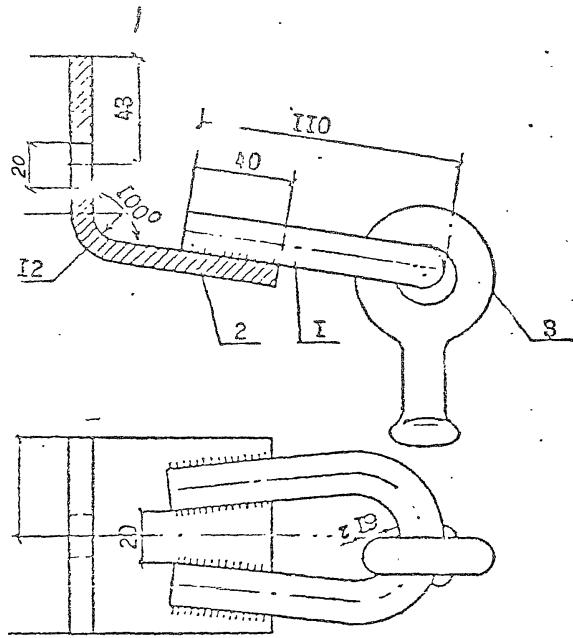
форма	возв	поз.	Обозначение	Наименование	Кол.	Примеч.
		1		Круг В16 ГОСТ 2590-88 ВССтпс6 ГОСТ 535-88	1	1,04 кг L=660
		2	ГОСТ 5915-70	Гайка 2М16.5	2	0,05 кг

ИЛ.0463 -I 02.20								
И.контр.	ГОГОЛЕВ	Т.К.				Стадия	Масса	Масштаб
тип	ГОГОЛЕВ	Т.К.	Хомут Х51, Х51-М			I, I		
рук.рп	КУЛИКОВА	Л.А.				Лист	Листов	
Ст. инж	СМИРНОВА	Л.А.				АО "РОСЭП"		

ИД № подл. Подпись и дата изм. инв. №

форма	возв	поз.	Обозначение	Наименование	Кол.	Масса, кг.
БЧ		1		Круг I2-B ГОСТ 2590-88 Ст3пс5 ГОСТ 535-88	1	0,5
БЧ		2		Полоса 6x100-Б ГОСТ 102-73 Ст3пс5 ГОСТ 535-88	1	0,22
БЧ		3		Полоса 6x50-Б ГОСТ 102-73 Ст-3пс5 ГОСТ 535-88	1	0,25

ИЛ.0463 -I 05.70								
И.контр.	ГОГОЛЕВ	Т.К.				Стадия	Масса	Масштаб
Хомут Х53, Х53-М						0,97		
тип	ГОГОЛЕВ	Т.К.				Лист	Листов	
рук.рп	КУЛИКОВА	Л.А.				АО "РОСЭП"		
Ст. инж	СМИРНОВА	Л.А.						

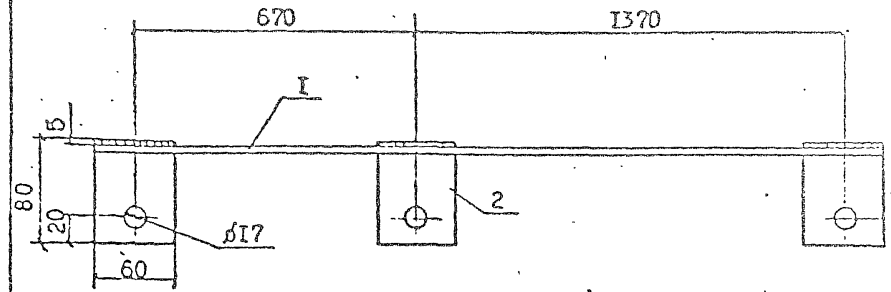


Для изготовления накладки СР52-М применять сталь в соответствии с табл. I технического описания Т0₂ для расчётных температур минус 40°С.

поз.	Обозначение	Наименование	Кол.	Примеч.
I		Сталь <u>Б16 ГОСТ 2590-88</u> Круг <u>ВСтЗпоб ГОСТ 535-88</u> $\phi = 240$	I	0,33кг
		Полоса <u>ВСтЗпоб ГОСТ 103-76</u> $\phi = 150$ <u>ВСтЗпоб ГОСТ 535-88</u>	I	0,76кг
3	ТУ34-13-10272-88	Серьга <u>СРС-7-16</u> Сварные швы	I	0,34кг 0,04кг

ИЛ.0463-105.20

ИЛ.0463-105.20	Накладка СР52, СР52-М.	Материал	Масса	Кол-во
			1,52	
		Лист	Листов	



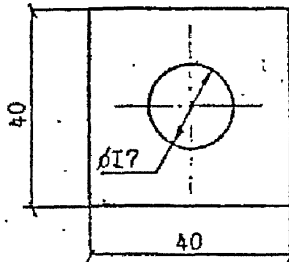
1. Для изготовления марки ЗП51-М применять сталь в соответствии с табл. I технического описания Т0₂ для расчётных температур ниже минус 40°С.
2. Сварку производить электродом Э42А ГОСТ 9467-75, высота шва 5 мм.

Формат	Зона	поз.	Обозначение	Наименование	Кол.	Примеч.
		I		<u>Б10 ГОСТ 2590-88</u> Круг <u>ВСтЗпоб ГОСТ 535-88</u> $\phi = 2100$	I	1,3кг
		2		Полоса <u>ВСтЗпоб ГОСТ 103-76</u> $\phi = 80$ <u>ВСтЗпоб ГОСТ 535-88</u>	3	0,45кг
				Сварные швы		0,05кг

ИЛ.0463-105.40

ИЛ.0463-105.40

ИЛ.0463-105.40	Заземляющий проводник ЗП51, ЗП51-М.	Материал	Масса	Кол-во
			1,8	
		Лист	Листов	



Для марки В50-М применять сталь в соответствии с табл. I технического описания Т0₂ для расчётных температур ниже минус 40°С.

ИЛ.0463-1 01.20

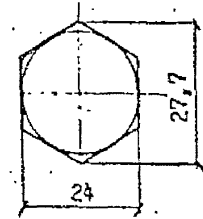
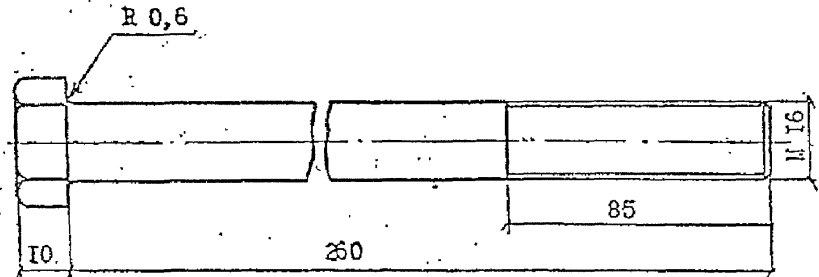
Лента В50, В50-М.

Сталь	Масса	Масса	Масса
	0,05		
Лист	Листов		

Полоса Б4х40 ГОСТ 103-76
 $\ell=40$ ВСтЗпс ГОСТ 535-88

АО "РОСЭП"

ИЛ.0463-1 Подпись и должность иници



Для марки В50-М применять сталь в соответствии с табл. I технического описания Т0₂ для расчётных температур ниже минус 40°С.

ИЛ.0463-1 01.10

Болт В50, В50-М.

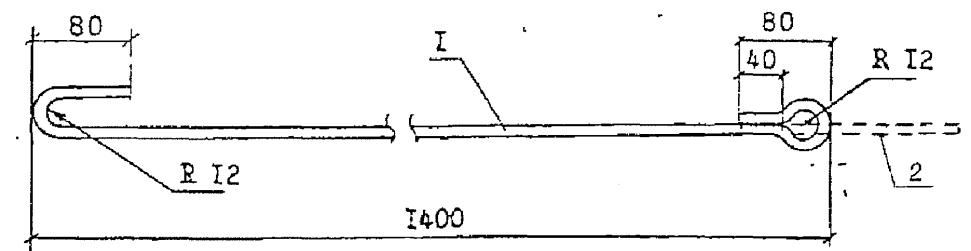
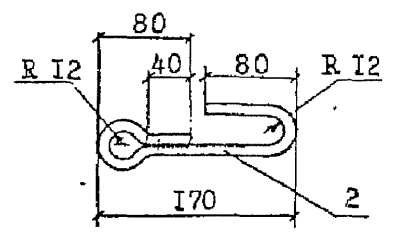
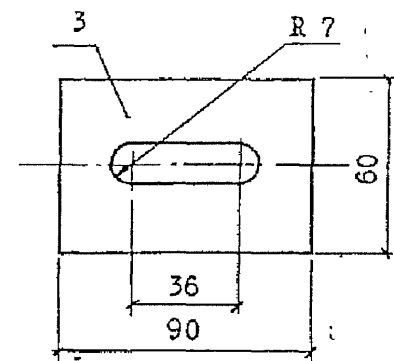
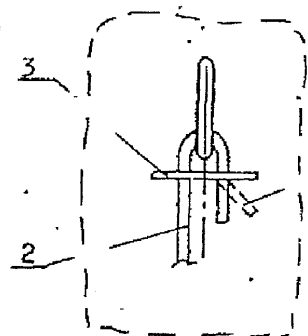
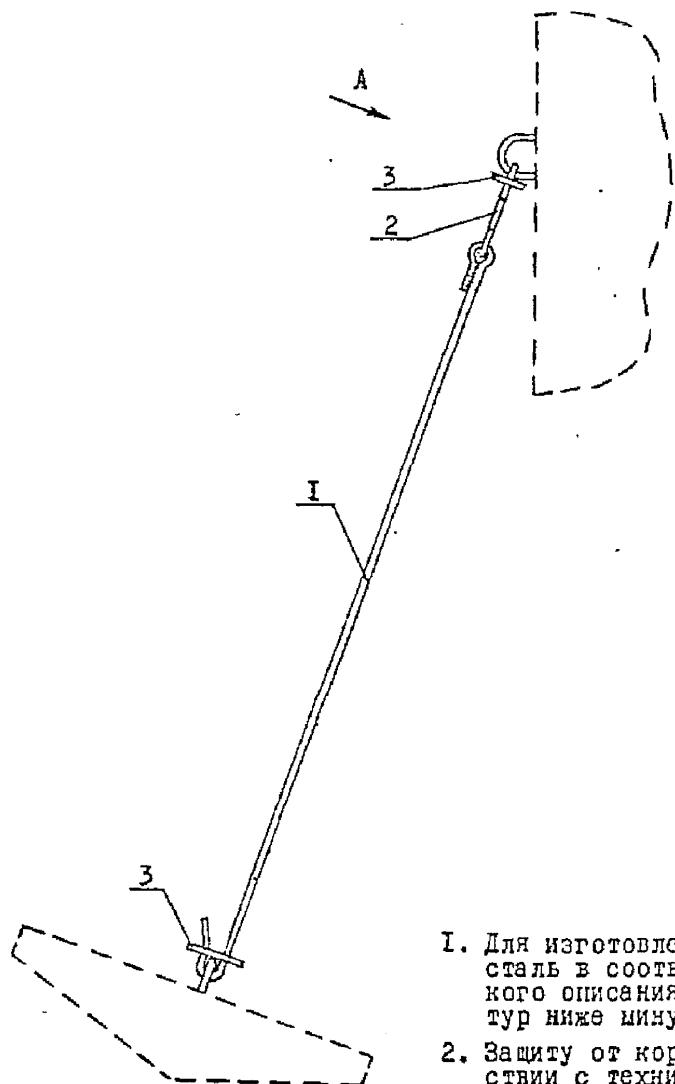
Сталь	Масса	Масса	Масса
	0,44		
Лист	Листов		

Болт 2М16 х 260.48

АО "РОСЭП"

ИЛ.0463-1 Подпись и должность иници

Вид А
М 1:5



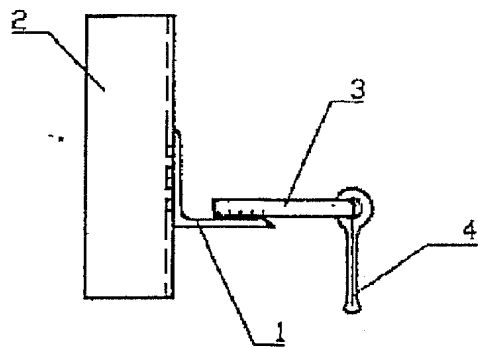
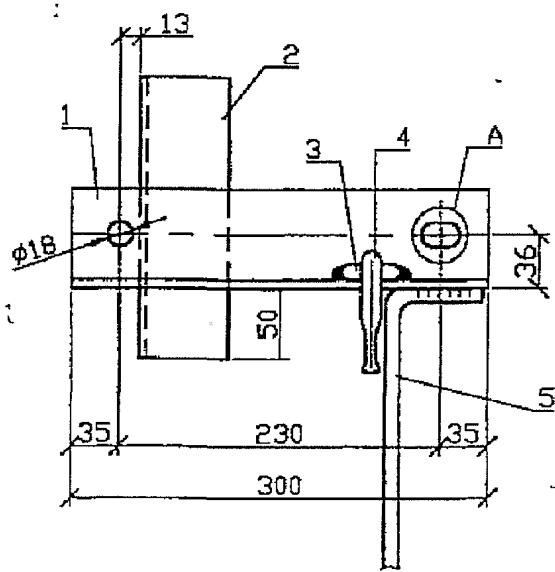
1. Для изготовления марки Г50-М применять сталь в соответствии с табл. I технического описания Т0₂ для расчётных температур ниже минус 2 40°С.
2. Защиту от коррозии выполнять в соответствии с техническим описанием Т0₂.
3. Сварку деталей поз. I и 2 выполнять двухсторонним швом электродом Э42А ГОСТ 9487-75, высота шва 5 мм, длина шва 40 мм. Сварку детали поз. I производить после заведения её в деталь поз. 2.

Формат	Зона	Поз.	Обозначение	Наименование	Кол.	Примеч.
		I		Круг В12 ГОСТ 2590-88 ВСт3пс6 ГОСТ 535-88	I	1,43 кг L = 1600
		2		Круг В12 ГОСТ 2590-88 ВСт3пс6 ГОСТ 535-88	I	0,33 кг L = 375
		3		Полоса Б6х60 ГОСТ 103-76 ВСт3пс6 ГОСТ 535-88	2	0,25 кг L = 90

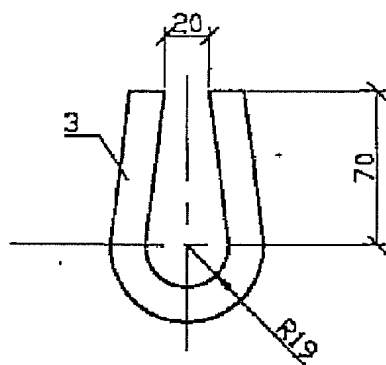
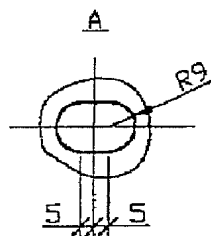
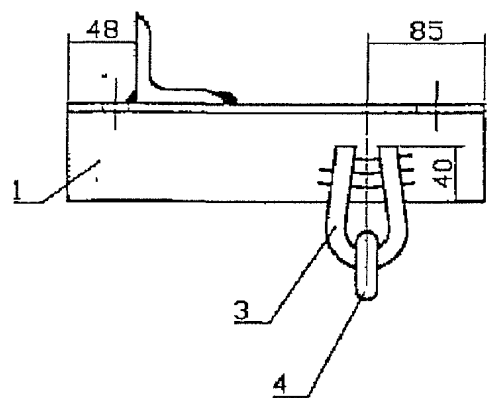
II.0463 - I 05.60

И.контр.	ГОРОДОВ	И.контр.	Крепление анкера Г50 Г50-М	Стадия	Масса	Масштаб
Нач.отд.	КУЛИКОВ	Нач.отд.			2,23	
Гип.	ГОРОДОВ	Гип.		Лист	Листов	
Пл.спец.	КУЛИКОВ	Пл.спец.		АО "РОСЭП"		
Инженер	ГОДОТОВА	Инженер				

Изм. № подл. Подпись и дата Взам. инв. №
II.0463-I



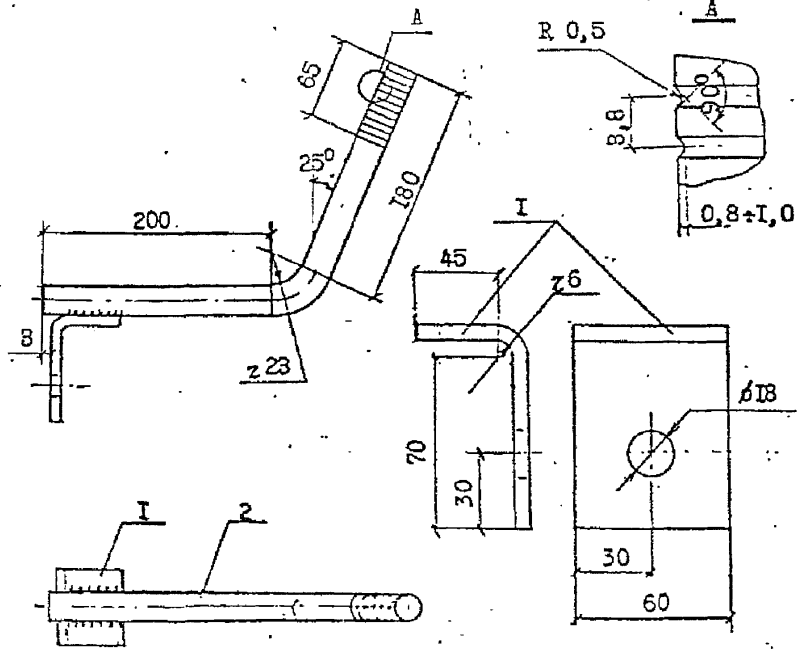
1. Антикоррозионную защиту и выбор марки стали производить в соответствии с техническим описанием ТО.
2. Для изготовления марки ТМ80а-М применять сталь в соответствии с табл.1 технического описания ТО для расчетных температур ниже минус 40 С.
3. Сварку производить электродом Э42А ГОСТ 9467-75, высота шва 5мм. Серьга СРС заводиться в петлю поз.3 до приварки.



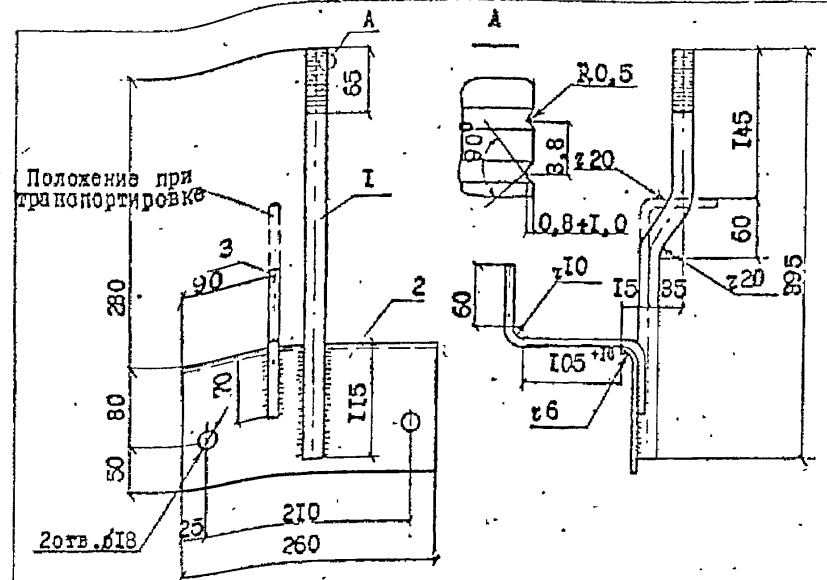
ФОРМАТ	ЗОНА	Поз.	Обозначение	Наименование	Кол.	Примечание
		1		Уголок 70x70x6 ГОСТ8509-86 ВСТЗпс5 ГОСТ535-88 L=300	1	1.94 кг
		2		Уголок 63x63x5 ГОСТ8509-86 ВСТЗпс5 ГОСТ535-88 L=200	1	0.96 кг
		3		Круг В16 ГОСТ2590-88 ВСТЗпс5ГОСТ535-88 L=240	1	0.38 кг
		4	ТУ 34-13-10272-88	Серьга СРС-7-16	1	0.34 кг
		5		Зазем. проводникφ10А-1 L=300	1	0.2 кг

Изм. подл.
Подпись и дата
Взам. инв.н

			162-99 06.02			
И.контр.	Гоголев	<i>[Signature]</i>	Траверса ТМ80а,ТМ80а-М	СТАДИЯ	МАССА	МАСШТАБ
ГИП	Гоголев	<i>[Signature]</i>			3.7	
Инженер	Федотов	<i>[Signature]</i>		ЛИСТ	ЛИСТОВ	
Инженер	Халова	<i>[Signature]</i>		АО 'РОСЭП'		



1. Сварку выполнять электродом Э42А ГОСТ 9467-75, высота шва 5 мм.
2. Для изготовления крюков-кронштейнов КК-22-в-М применять сталь в соответствии с табл. I технического описания Т0₂ для расчётных температур ниже минус 40°С.
3. Защиту от коррозии выполнять в соответствии с техническим описанием Т0₂.



1. Сварку производить электродом Э42А ГОСТ 9467-75, высота шва 5 мм.
2. Антикоррозийную защиту траверсы производить в соответствии с техническим описанием Т0₂.
3. Для изготовления траверсы ТМ53-М применять сталь в соответствии с табл. I технического описания Т0₂ для расчётных температур ниже минус 40°С.

форма	зона	поз.	Обозначение	Наименование	Кол.	Примеч.
		1		Полоса 6x60 ГОСТ 103-76 ВСт3пс6 ГОСТ 535-88 L=130	I	0,37кг
		2		Круг В22 ГОСТ 2590-88 ВСт3пс6 ГОСТ 535-88 D=420	I	1,25кг
				Сварные швы		0,08кг

II.0463-I.06.10

Н.контр Гоголев	Стадия	Масса	Масштаб
Нач.отд Кулыгин		I,7	
ГПИ Гоголев	Лист	Листов	
Гл. спец Куликова	АО "РОСЭП"		
Инженер Смирнова			

форма	зона	поз.	Обозначение	Наименование	Кол.	Примеч.
		1		Круг В24 ГОСТ 2590-88 ВСт3пс6-I ГОСТ 535-88 D=430	I	1,53кг
		2		Полоса 64x140 ГОСТ 103-76 ВСт3пс2-I ГОСТ 535-88 L=260	I	1,14кг
		3		Круг В10 ГОСТ 2590-88 ВСт3пс6-I ГОСТ 535-88	I	0,17кг
				Сварные швы		0,02кг

II.0463-I.04.10

Н.контр Гоголев	Стадия	Масса	Масштаб
Нач.отд Кулыгин		2,86	
ГПИ Гоголев	Лист	Листов	
Гл. спец Куликова	АО "РОСЭП"		
Инженер Смирнова			

Имя, № подл. Подпись и дата
II.0463-I

Имя, № подл. Подпись и дата
II.0463-I