

ТИПОВОЙ ПРОЕКТ  
902-1-1/2.88

КАНАЛИЗАЦИОННАЯ НАСОСНАЯ СТАНЦИЯ  
ПРОИЗВОДИТЕЛЬНОСТЬЮ 120-660 М<sup>3</sup>/Ч. НАПОРОМ 6-51 М  
ПРИ ГЛУБИНЕ ЗАЛОЖЕНИЯ ПОДВОДЯЩЕГО КОЛЛЕКТОРА 4,0 М  
(СБОРНО-МОНОЛИТНЫЙ ВАРИАНТ)

АЛЬБОМ 4

КЖ 1.И. ИЗДЕЛИЯ СТР. 2... 20  
АРМ. ИЗДЕЛИЯ СТР. 21... 24

					Примечания	

ТИПОВОЙ ПРОЕКТ  
902-1-142.88

КАНАЛИЗАЦИОННАЯ НАСОСНАЯ СТАНЦИЯ  
ПРОИЗВОДИТЕЛЬНОСТЬЮ 120-667 М<sup>3</sup>/Ч, НАПОРОМ 6-51 М  
ПРИ ГЛУБИНЕ ЗАЛОЖЕНИЯ ПОДВОДЯЩЕГО КОЛЛЕКТОРА 4,0 М  
(СБОРНО-МОНОЛИТНЫЙ ВАРИАНТ)

АЛЬБОМ 4

ПРИМЕНЕННЫЕ ТИПОВЫЕ МАТЕРИАЛЫ:  
СЕРИЯ 7.902-4 БАК РАЗРЫВА СТРУИ ВМЕСТИМОСТЬЮ 180А

РАЗРАБОТАН ПРОЕКТНЫМ ИНСТИТУТОМ  
ХАРЬКОВСКИЙ ВОДОКАНАЛПРОЕКТ

ГЛАВНЫЙ ИНЖЕНЕР ИНСТИТУТА *Д* Г.А. БОМДАРЕНКО  
ГЛАВНЫЙ ИНЖЕНЕР ПРОЕКТА *В.С.* В.С. АЛЯЮК

РАСПРОСТРАНТЕЛЬ ЦИТП (Тбилисский филиал)

УТВЕРЖДЕН И ВВЕДЕН В ДЕЙСТВИЕ  
ГЛАВНЫМ УПРАВЛЕНИЕМ ПРОЕКТИРОВАНИЯ ГОССТРОЯ СССР  
ПРОТОКОЛА ОТ 09.08.88. №53

Альбом 4  
ТЛ 902-1-142.88

Обозначение документа	Наименование	Стр.
902-1-142.88-КЖИ.ДО	Содержание выпуска	2
-КЖИ.И.ТТ	Технические требования	3
-КЖИ.И.ПЛ2	Плита покрытия ПЛ2	4
-КЖИ.И.ПЛ4	Плита покрытия ПЛ4	5
-КЖИ.И.К 1	Короб К1	6
-КЖИ.И.ОП1	Опорная подушка ОП1	6
-КЖИ.И.П1	Плиты перекрытия П1, П3, П5... П9	7-1
-КЖИ.И.П2	Плита П2, П4, П10, П12, П13, П14	9
-КЖИ.И.Б1	Балка Б1, Б2	10
-КЖИ.И.Б3	Балка Б3, Б4	11
-КЖИ.ПБ2	Перемычка ПБ2	12
-КЖИ.И.МН5	Изделие закладное МН5	12
-КЖИ.И.МС1	Изделие соединительное МС1, МС2	13
-КЖИ.И.МН2	Изделие закладное МН2	13
-КЖИ.И.МН4	Изделие закладное МН4	14
-КЖИ.И.МН3	Изделие закладное МН3	14
-КЖИ.И.МН1	Изделие закладное МН1	15
-КЖИ.И.С1	Сетка С1	15
-КЖИ.И.Кр6	Каркас Кр6, Кр7	16
-КЖИ.И.С2	Сетка С2, С3	16
-КЖИ.И.Кр8	Каркас Кр8... Кр10	17
-КЖИ.И.Кр1	Каркас Кр1... Кр4	17
-КЖИ.И.Кр5	Каркас Кр5, Кр11	18
-КЖИ.И.РС2	Ведомость расхода стали Б1... Б4	18
-КЖИ.И.РС1	Ведомость дополнительного расхода стали	19

Ильинский завод  
7-1029

Обозначение документа	Наименование	Стр.
902-1-142.88-АРИ.ДО	Содержание выпуска	20
-АРИ.ТТ	Технические требования	20
-АРИ.ИИ	Дверной блок ИД1	21-22
-АРИ.П1	Дверные полотна П1... П4	23
-АРИ.К1	Коробка К1	24
-АРИ.МС1	Накладка МС1	24

Привязки			
ИЧБ.№С	ИЧБ.№В	ИЧБ.№Д	ИЧБ.№Е
РАЗРАБ. Уфимская	ИЧБ	ИЧБ	ИЧБ
РАСЧЕТ. Ашуровский	ИЧБ	ИЧБ	ИЧБ
ПРОГ. Ашуровский	ИЧБ	ИЧБ	ИЧБ
РЕД. ИЧБ.ИТ. Сердюков	ИЧБ	ИЧБ	ИЧБ
Рук. зод. Абрамова	ИЧБ	ИЧБ	ИЧБ
ТЛ. спец. Власенко	ИЧБ	ИЧБ	ИЧБ
ИЧБ. СПО. Шелико	ИЧБ	ИЧБ	ИЧБ
И. КОНТР. Соколовская	ИЧБ	ИЧБ	ИЧБ

ТЛ 902-1-142.88 - КЖИ. ДО  
Содержание выпуска

ИДЕНТИФИКАЦИОННАЯ  
ПЛОМБИРОВКА  
Госстрой СССР  
Специализированный институт  
САРЬЕВСКИЕ  
Выпускная инспекция

Копировал Шедько

Альбом 4

### Технические требования к изготовлению арматурных и закладных изделий

1. Плоские арматурные изделия следует изготавливать при помощи контактной точечной сварки по ГОСТ 14098-85.
2. Сварку каркасов производить во всех точках пересечения стержней.
3. Размеры каркасов даны по осям и торцам стержней.
4. Сварку закладных изделий производить в соответствии с ГОСТ 14098-85 "Соединения сварные арматуры и закладных изделий железобетонных конструкций" и ГОСТ 5264-80.
5. Качество арматурных и закладных изделий должно удовлетворять требованиям ГОСТ 13922-75 и ГОСТ 23858-79.
6. Качество сварных швов принять по наименьшей толщине свариваемых элементов.
7. Материал прокатной стали закладных изделий принять марки Вст 3 пс 6-1 для сварных конструкций по ТУ 14-1-3023-80 и Вст 3 кл 2 по ГОСТ 535-79\*.

№ 10129  
№ 4019

ИЗДАНО	Исполнитель	Лист	в.вр.
Привязан	Степанчик	1	*
	Степанчик	2	*
	Степанчик	3	*
	Степанчик	4	*
	Степанчик	5	*
	Степанчик	6	*
	Степанчик	7	*
	Степанчик	8	*
	Степанчик	9	*
	Степанчик	10	*

ТП 902-1-14288-КЖИ.ТТ

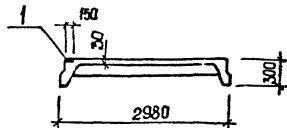
Технические требования.

Издан	Лист	Издан
Р	4	4

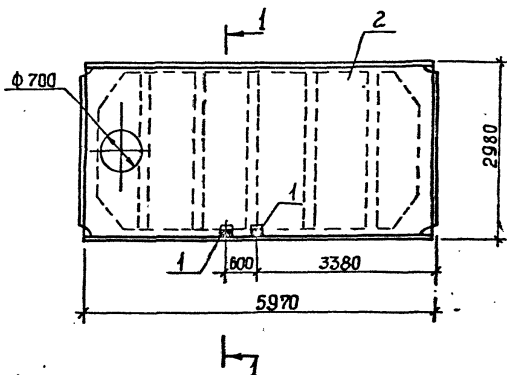
Институт СЭП  
Содовская ул. 100/100  
Харьковский  
Волынский район

Альбом 4

1-1



Поз.	Наименование	Мол.	Обозначение документа
1	Узелие закладное		
	МН 106-3	.2	1.400-1561.120-08
2	Плита ПВ.7-3А Ш. В.-Т	1	ГОСТ 22701.2-77*



Технические требования см. ТП 902-142.88-КЖИ.ПП2  
 Остальное см. плиту ПВ.7-3А Ш. В.-Т по  
 ГОСТ 22701.2-77\*  
 Масса плиты 3,2 т.

Разреш.	Удостовер.	Число	Единиц
Вакучин	Смоленский	200	1
Доб.	Смоленский	200	1
Великий	Смоленский	200	1
Рик.вр.	И.Бреинко	200	1
Гл. спец.	Васенко	200	1
Инж.отд.	Шедко	100	1
Н.контр.	Воклянский	200	1

ТП 902-142.88-КЖИ.ПП2

Привязки	Инд. №

Плита покрытия ПП2

Лист	Листов
1	1

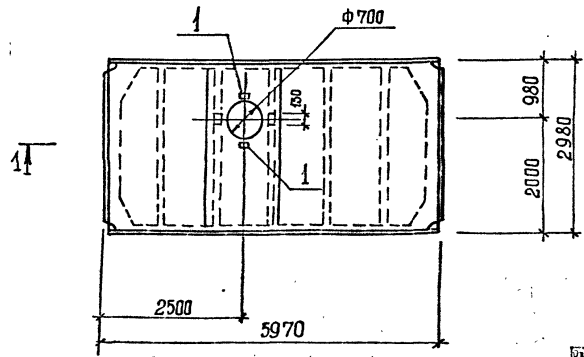
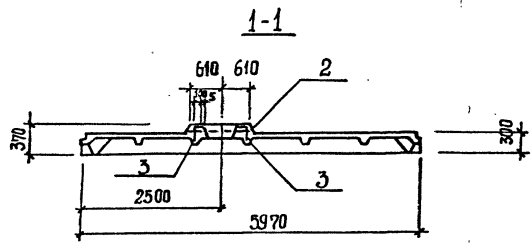
Государственный  
 Смоленский  
 Харьковский  
 Водоканалпроекты

Копировал Шедкова

7-3019 (4)

См. лист 23

Альбом 4



Поз	Наименование	Мод.	Обозначения документа
1	Изделие закладное		ГОСТ 22701.5-77*
	МБ	4	
2	Класс КР2	1	
3	КР8	2	
4	Бетон класса В25, м <sup>3</sup>	0,2	

Остальное см. плиты ПР 3А ШБ-Т по ГОСТ 22701.5-77.\*  
 В плите ПП 4 класс КР2 заменить классом КР8 в указанных местах.  
 Арматуру сеток в месте расположения отверстия вырезать по месту.

Инв. № 7-902  
 Плиты, Плиты, Альбом № 4

ПРИМЕР			
Инв. №			

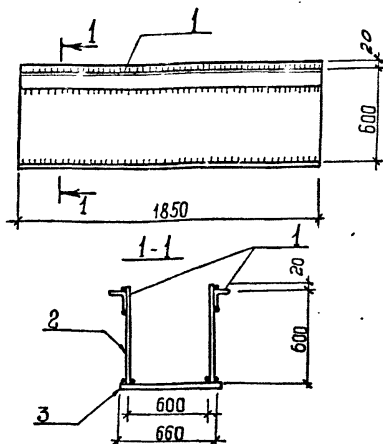
Д.С.С.	Д.С.С.	4-5	0,00
РАСЧЕТ	РАСЧЕТ	0,00	0,00
ПРОБ.	ПРОБ.	0,00	0,00
ВОЗДУХ	ВОЗДУХ	0,00	0,00
ДУК.СР.	ДУК.СР.	0,00	0,00
П.С.С.	П.С.С.	0,00	0,00
А.С.С.	А.С.С.	0,00	0,00
Н.К.П.	Н.К.П.	0,00	0,00

ПР 902-4-142.88-КЖ.И. ПП4	
Плита покрытия ПП4	Часть Лист 1
	Лист 1
Госстрой СССР Союзгипроинженерпроект Харьковский Водоканалпроект	

Композит Шведска

77-210 (4)

Альбом 4



Марка	Поз	Наименование	Кол.	Масса ед., кг	Масса короба, кг
К1	1	Л 75х6, $\ell = 1850$	2	10,73	186,96
	2	- 6х620, $\ell = 1850$	2	54,0	
	3	- 6х660, $\ell = 1850$	4	57,5	

Привязки

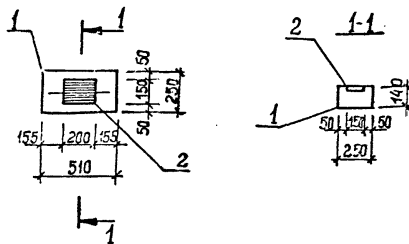
Технические требования см. ТП 902-1-142.88-  
Листы по ГОСТ 82 - 70\*  
Уголок по ГОСТ 8509 - 72\*

ТП 902-1-142.88 - КЖ1.И. К1

Короб К1

Материал	Лист	Листов
Р	1	1
Посетитель СЭСР Самарского филиала Водоканалапроект		

Формат А4



Поз	Наименование	Кол.	Обозначение документа
1	Опорная подушка ОП 5.2-Т	1	12252.И.400.0-01
2	Изделие закладное МН 114-Б	1	1.400.15.120-59

Технические требования см. ТП 902-1-142.88-КЖ1.И.ТТ  
Масса опорной подушки 0,05т.

Привязки

Инь. №

Разработ	Ильинская	Лист	№ 2
Расчит	Саврончик	Лист	1
Проб	Саврончик	Лист	1
Вед. инж.	Саврончик	Лист	1
Рук. гр.	Аверина	Лист	1
П. спец.	Васенко	Лист	1
Поч. от	Шевцова	Лист	1
И. инж.	Саврончик	Лист	1

ТП 902-1-142.88 - КЖ1.И. ОП1

Опорная подушка ОП1

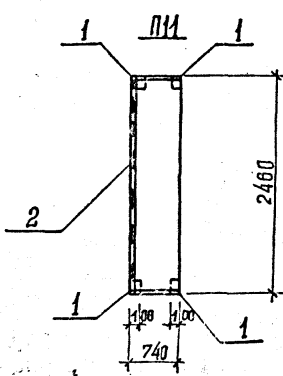
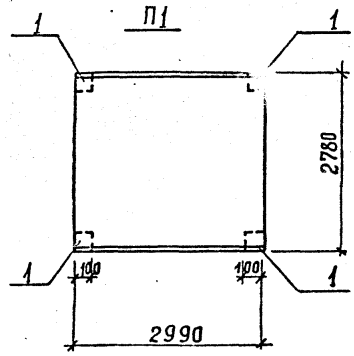
Материал	Лист	Листов
Р	1	1
Посетитель СЭСР Самарского филиала Водоканалапроект		

Формат А4

Копиробля: Шевцова

Т-3019 (4)

Альбом 4



Поз.	Наименование	кол. плит							Обозначение документа
		П1	П3	П5	П6	П7	П8	П9	
1	Бетон закладной МН541	4	4	4	4	4	4	4	1.400-15 Вып. 1
2	МН 552, М		3,4	0,7			3,0	0,7	1.400-15 Вып. 1
3	Ф 12 А-III, G=720; 0,63 кг					8		4	без черт.
4	Ф 12 А-III, G=1000; 0,89 кг					4		4	без черт.
5	Ф 12 А-III, G=1800; 1,59 кг					2			без черт.
6	Ф 18 А-III, G=120; 1,4 кг				8				без черт.
7	Ф 18 А-III, G=1100; 2,20 кг				2				без черт.
8	Ф 18 А-III, G=1600; 3,20 кг				2				без черт.
9	Ф 18 А-III, G=2740; 5,45 кг				2				без черт.
10	П24-5б	1							3.006.1-2/82
11	П9г-15б		1						3.006.1-2/82
12	П24г-5б			1				1	3.006.1-2/82
13	П16г-15				1		1		3.006.1-2/82
14	П16г-15					1			3.006.1-2/82
15	П21г-5б	1							3.006.1-2/82

Технические требования см. ТП 902-1-142.88-КЖИ. ТТ  
 Арматура: класса А-III по ГОСТ 5781-82\*

Листовой номер листа 13/2029

Разработчик	Скачано	Дата	В.82
Проектировщик	Александров	02.07.82	И
Проверщик	Александров	02.07.82	И
Инженер-проектировщик	Александров	02.07.82	И
Инженер-проектировщик	Александров	02.07.82	И
Инженер-проектировщик	Александров	02.07.82	И
Инженер-проектировщик	Александров	02.07.82	И
Инженер-проектировщик	Александров	02.07.82	И
Инженер-проектировщик	Александров	02.07.82	И

ТП 902-1-142.88-КЖИ. П1

Плиты перекрытия

П1, П3, П5...П9

Страна	Лист	Извест
Р	1	2

Госстрой СССР  
 Союзное проектно-конструкторское бюро  
 ВНИИЖЕ

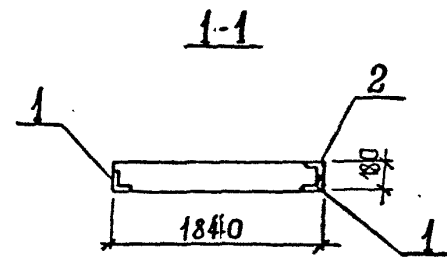
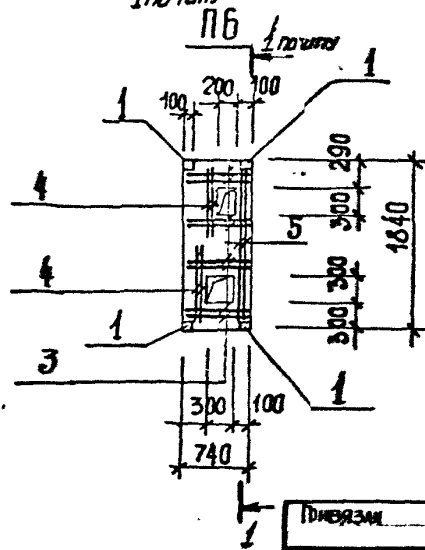
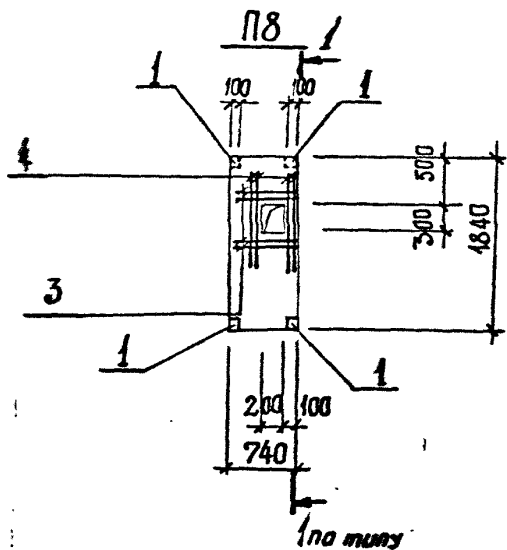
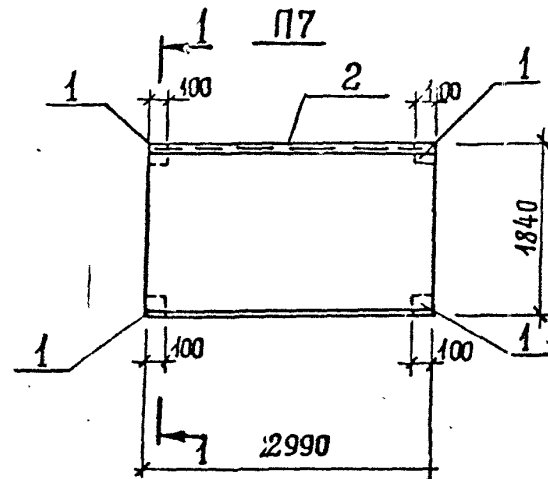
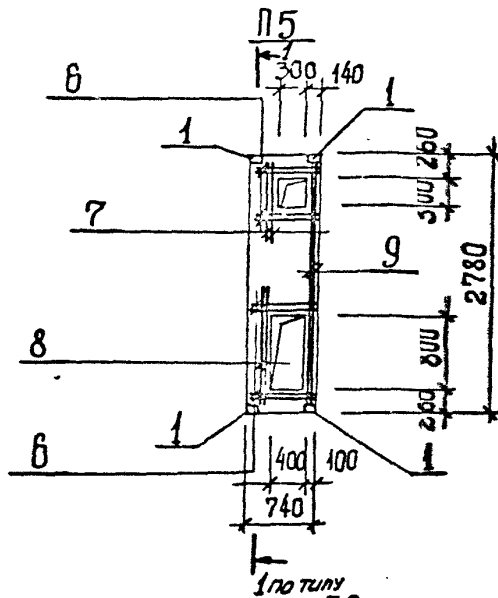
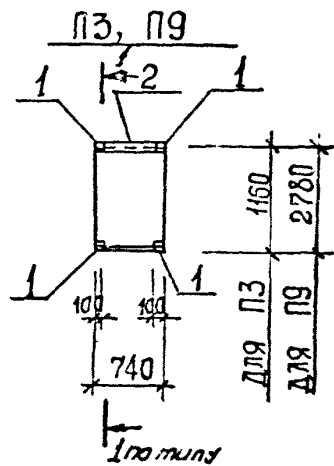
Копировала Шелубова

Т-3029 (1)

альбом Л3



Альбом 4



ИЗВ. № ПОСЛ. ПОПРАВКИ И ДАТА ВЗАМ. ИЛИ  
7-00000

ПРОВЕРКА			
ИЗВ. №			

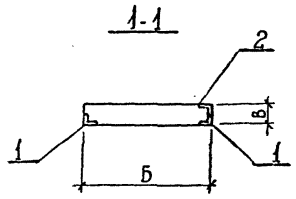
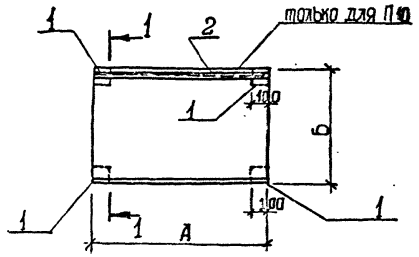
ТП 902-1-142.88 - КИ.И. П1

Лист 2

Копирован Шевцова. ФОРМАТ А3 Т-3019 (4)

АБСОМ 4

П2, П4, П10, П12, П13, П14



№	Наименование	кол. на плиту П						Обозначение документа
		2	4	10	12	13	14	
<b>1 Изделие заводное</b>								
	МН 541	4	4	4	4	4	4	1.400-15. В. 540-09
2	МН 556, М	-	-	2,6	-	-	-	1.400-15. В. 550-07
	П2г - 5б	1						3.006.1-2/82
	П2г - 5б		1					3.006.1-2/82
	П18г - 8б			1	1			3.006.1-2/82
	П9г - 15				1			3.006.1-2/82
	П16 - 15						4	3.006.1-2/82

Наименование	размеры, мм			примечание
	А	Б	В	
П2	2460	740	160	
П4	2780	740	180	
П10	2160	740	150	
П12	1160	740	120	
П13	2160	740	150	
П14	1840	2590	180	

Технические требования см. ТП 902-1-142.88.КЖ.И.ТТ

7-9075

Разраб.	Исполнитель	Удк	ЭЗБ
Расчет	Загорончик	Сред	И
Попр.	Загорончик	Сред	И
Исп. инж.	Загорончик	Сред	И
Инж. ер.	Абрамова	Инж	Б
Инж. ер.	Власенко	Инж	Б
Инж. ер.	Шенко	Инж	Б
Инж. ер.	Савельева	Инж	И

ТП 902-1-142.88-КЖ.И.П2

Плита П2, П4, П10,  
П12, П13, П14.

Исполн.	Датум	Исполн.
Р		И
С		И
В		И

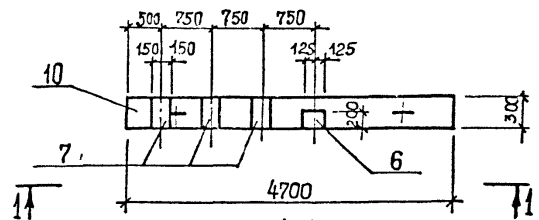
Копирбай Шейбава

7-2019 (9)

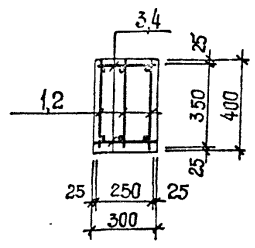
Формат А3

Альбом 4

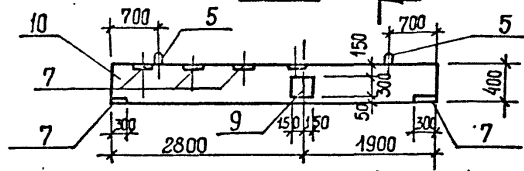
Б1



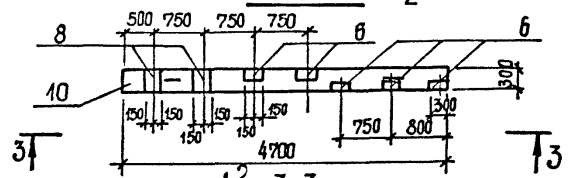
2-2



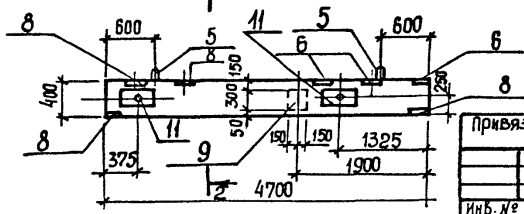
1-1



Б2



3-3



Привязки


РАЗРАБ.	ПРЯЖИНА	И.В.	С.Р.
РАСЧЕТ	САФРОНИЧ	В.В.	
ПРОБ.	САФРОНИЧ	В.В.	
ВЕД. УЧА.	САФРОНИЧ	В.В.	
РУК. РАБ.	ДОБРОСЛОВ	В.В.	
И.С.ОБЩ.	ВАСЕНКО	В.В.	
ИЗЧ.ОТЧ.	ШЕВЧО	В.В.	
И.КОНТРОЛ.	САФРОНИЧ	В.В.	

Поз.	Наименование	кол. на балку		Обозначение документа
		Б1	Б2	
1	Класс Кр 9	3		902142.88-КШ.И.Кр9
2	Класс Кр 8	3		902142.88-КШ.И.Кр8
3	Ф8АТ ρ=250; 0,1кг	48		без четт.
4	Ф8АТ ρ=250; 0,1кг	48		без четт.
5	Изделие заводское УП1-31.	2	2	1.400-9
6	МН 121-3	1	5	1.400-15
7	МН 144-3	5		1.400-15
8	МН 126-3	4		1.400-15
9	МН 124-5	1	1	1.400-15
11	МН 5	2		902142.88-КШ.И.МН5
10	Бетон класса В15М <sup>31</sup>	057	057	

Технические требования см. тп 902142.88-масса балки Б1, Б2 - 2,4т  
 Арматура А-I по ГОСТ 5781-82\*

Тп 902-1-14.2.88 - КШ.И. Б1

Балка Б1, Б2

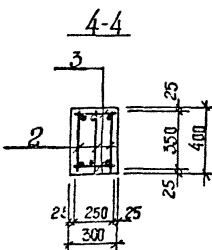
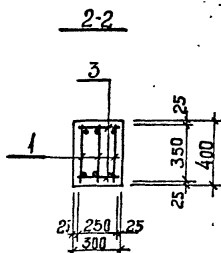
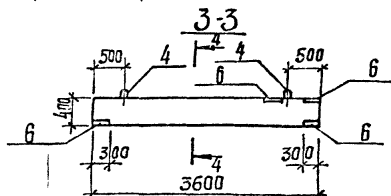
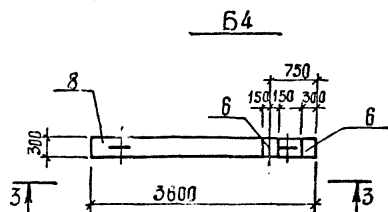
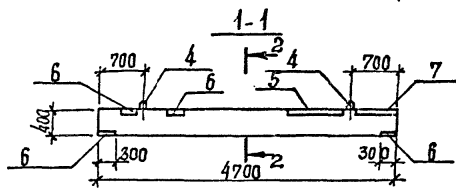
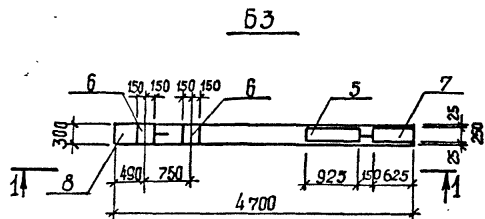
Стандарт	Лист	Листов
Р		1
Составитель: [Имя]		
Проверил: [Имя]		
Директор: [Имя]		

копирует Шевцова

формат А3

Т-3019 (4)

№ п/п по плану  
 7-9029  
 наименование  
 балки Б1



Поз.	Наименование	кол. на балку		Обозначение документа
		63	64	
1	Каркас Кр 8:	3		ТП902-14288-КЖИ.И.Б
2	Каркас Кр 10:	3		ТП902-14288-КЖИ.Кр.Б
3	Ф 8 А-І, l=250; Ø1кр	48	36	Без четвёртки
4	УП1-3	2	2	1.400-9
5	МН 131-5, l=925	1	-	1.400-13
6	МН 126-3	4	4	1.400-15
7	МН 131-5, l=625	1	-	1.400-15
8	Бетон класса В15, м <sup>3</sup>	0,57	0,45	

Технические требования см. 902-1-14288-КЖИ.И.ТТ  
 Масса балки 63 - 1,8т ; 64 - 1,1т  
 Арматура А-І по ГОСТ 5781-82 \*

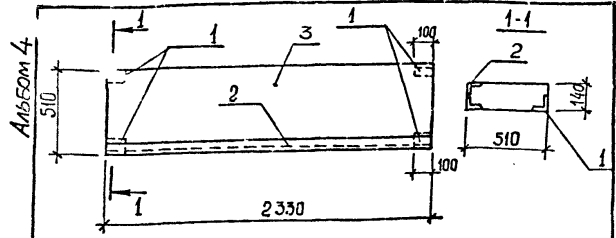
При выдан	И.З.РАД	Прод.И.И.А	И.И.	В.В.
	Рассчит.	Защитный	Смет.	И.
	Проб.	Защитный	Смет.	И.
	Рис.инж.	Защитный	Смет.	И.
	Рук.ед.	Инженер	Смет.	И.
	Рис.слес.	Инженер	Смет.	И.
	Исполн.	Инженер	Смет.	И.
	И.И.И.И.И.	Инженер	Смет.	И.

И.И.И.И.И.	И.И.И.И.И.	И.И.И.И.И.

ТП902-142.88-КЖИ.И.Б3

Балка 63,64

СТАТУС	И.И.И.И.И.	Лист	Листов
Р	И.И.И.И.И.	1	1
С	И.И.И.И.И.		
В	И.И.И.И.И.		



Поз.	Наименование	Кол.	Обозначение документа
1	Изделие закладное МН 541	4	1.400-15.81.540-02
2	МН 548, $\ell=2330$	1	1.400-15.81.540-09
3	2 ПП 25-8	1	1.038.1-1.2

Технические требования см. ТП 902-1-142.88-КЖ1.И.Т  
 Оплучбонный чертеж см. 1.038.1-1.2  
 Масса перемычки 0,416 т

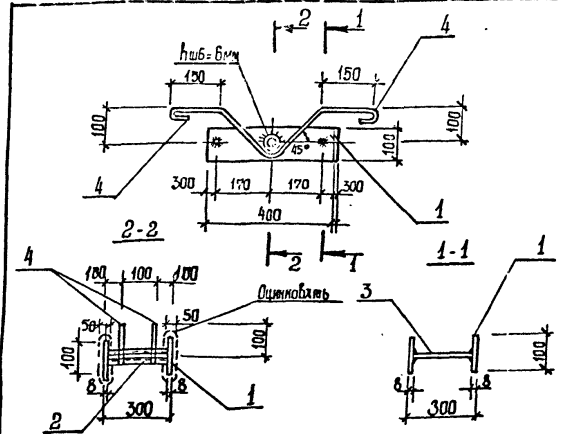
И.в.в.	И.в.в.	И.в.в.	И.в.в.
И.в.в.	И.в.в.	И.в.в.	И.в.в.
И.в.в.	И.в.в.	И.в.в.	И.в.в.
И.в.в.	И.в.в.	И.в.в.	И.в.в.
И.в.в.	И.в.в.	И.в.в.	И.в.в.
И.в.в.	И.в.в.	И.в.в.	И.в.в.
И.в.в.	И.в.в.	И.в.в.	И.в.в.
И.в.в.	И.в.в.	И.в.в.	И.в.в.
И.в.в.	И.в.в.	И.в.в.	И.в.в.
И.в.в.	И.в.в.	И.в.в.	И.в.в.

ТП 902-1-142.88 - КЖ1.И. ПБ 2

Перемычка ПБ2

Издана	Лист	Листов
Р	1	1
Институт СССР Специализированный проект Харьковский Бодкиналпроект		

Формат А4



Поз.	Наименование	Кол.	Масса ед. кр.	Масса изделия кр.
1	$\sim 100 \times 8, \ell = 4100$	2	2,51	7,77
2	Тр Ду 32x3, $\ell = 285$	1	0,61	
3	$\phi 10 \text{ А-I}, \ell = 285$	2	0,19	
4	$\phi 12 \text{ А-I}, \ell = 998$	2	0,88	

Технические требования см. ТП 902-1-142.88-КЖ1.И.Т  
 Полоса по ГОСТ 103-76\*  
 Арматура класса А-I по ГОСТ 5781-82\*  
 Труба по ГОСТ 8732-78\*

И.в.в.	И.в.в.	И.в.в.	И.в.в.
И.в.в.	И.в.в.	И.в.в.	И.в.в.
И.в.в.	И.в.в.	И.в.в.	И.в.в.
И.в.в.	И.в.в.	И.в.в.	И.в.в.
И.в.в.	И.в.в.	И.в.в.	И.в.в.
И.в.в.	И.в.в.	И.в.в.	И.в.в.
И.в.в.	И.в.в.	И.в.в.	И.в.в.
И.в.в.	И.в.в.	И.в.в.	И.в.в.
И.в.в.	И.в.в.	И.в.в.	И.в.в.
И.в.в.	И.в.в.	И.в.в.	И.в.в.

ТП 902-1-142.88 - КЖ1.И. МН5

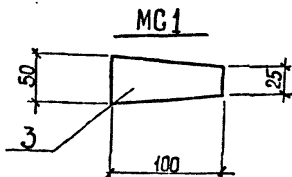
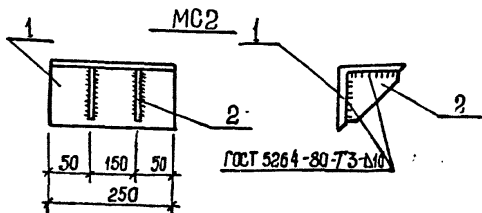
Изделие закладное МН5

Издана	Лист	Листов
Р	1	1
Институт СССР Специализированный проект Харьковский Бодкиналпроект		

Формат А4

Т-3019 (4)

Формат А4



Марка	Поз	Наименование	Кол.	Масса ед. кг	Масса изделия, кг
MG 1	3	Полоса 8 x 100, l=50	1	0,31	18,3
MG 2	1	Уголок 200x12, l=250	1	14,8	
	2	Полоса 10x150, l=150	2	1,77	

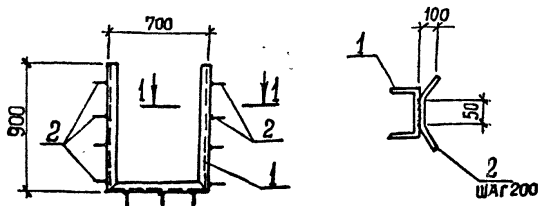
Полоса по ГОСТ 103-76\*  
Уголок по ГОСТ 3509-72\*

ТП 902-142.88-КЖИ. МС1

Изделие соединительное МС 1, МС 2

Лист Лист Листов  
2 1 1  
Составитель: С.С.Р.  
С.С.Р.  
Д.Р.В.  
В.Д.В.  
В.Д.В.

Формат А4



Поз	Наименование	Кол.	Масса ед., кг	Масса изделия, кг
1	ГНС 80x50x4, l=2,5м	1	12,96	15,3
2	φ 8А-III, l=450	13	0,18	

Технические требования см. ТП 902-1-142.88.КЖИ.ИТ  
Арматура: класса А-III по ГОСТ 5781-82\*  
швеллеры по ГОСТ 8278-85.

ТП 902-142.88-КЖИ. МН2

Изделие закладное МН 2

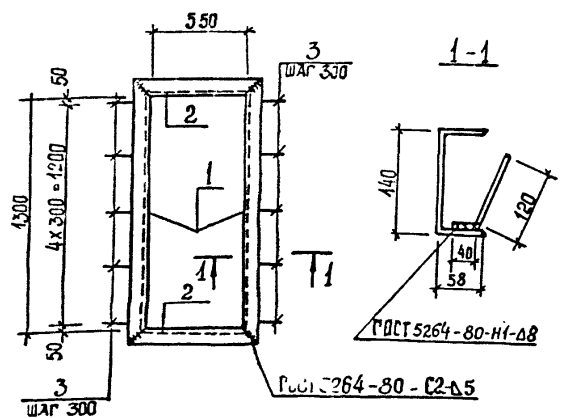
Лист Лист Листов  
1 1 1  
Составитель: С.С.Р.  
С.С.Р.  
Д.Р.В.  
В.Д.В.

Копир: Я. Шейцба

Т-3019 (0)

Формат А4

Альбом 4

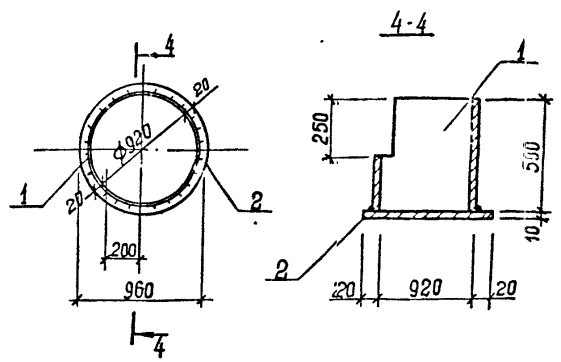


Поз.	Наименование	Кол.	Масса ед., кг	Масса изделия, кг
1	С 14, $\ell = 1438$	2	17,7	53,4
2	$\ell = 660$	2	8,2	
3	Ф 10А-III, $\ell = 160$	10	0,16	

Имя, № инст.	Подпись и дата	Сфера инст.
Имя, №		
Разраб. Комовская	Ува	
Расчит. Сафронович	Сав	
Проект. Сафронович	Сав	
Вед. инж. Сафронович	Сав	
Инж. гр. Абрамова	Аб	
Инж. гр. Власенко	Вл	
Инж. гр. Шейко	Ш	
Н. контр. Сокольская	С	

Технические требования см. ТП 902-142.88-КЖИ.И. МН4  
 Швеллер ГОСТ 8240 - 72\*  
 Арматура: класса А-III ГОСТ 5781 - 82\*  
 ТП 902-142.88-КЖИ.И. МН4  
 Изделие закладное МН4  
 Стадия Лист Листов  
 Р 1  
 Госстрой СССР  
 Союзвоблакаллитпроект  
 Харьковский  
 Водоканалпроект

формат А4



поз.	Наименование	кол.	Масса ед., кг.	Масса изделия, кг.
1	Труба ст-920x10, $\ell = 500$	1	112,2	184,5
2	Полоса 960x10, $\ell = 960$	1	72,3	

Технические требования см. ТП 902-142.88-КЖИ.И. Труба по ГОСТ 10704 - 76\*  
 Полоса по ГОСТ 82 - 70\*  
 ТТ

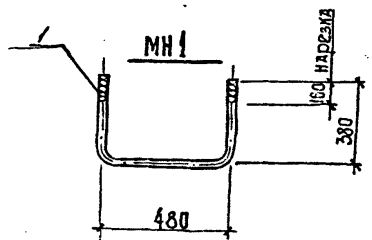
Имя, № инст.	Подпись и дата	Сфера инст.
Имя, №		
Разраб. Комовская	Ува	
Расчит. Сафронович	Сав	
Проект. Сафронович	Сав	
Вед. инж. Сафронович	Сав	
Инж. гр. Абрамова	Аб	
Инж. гр. Власенко	Вл	
Инж. гр. Шейко	Ш	
Н. контр. Сокольская	С	

ТП 902-142.88-КЖИ.И. МН3  
 Изделие закладное МН3  
 Стадия Лист Листов  
 Р 1  
 Госстрой СССР  
 Союзвоблакаллитпроект  
 Харьковский  
 Водоканалпроект

Копиробля: Шейкоба

Т-3019 (4)

формат А4



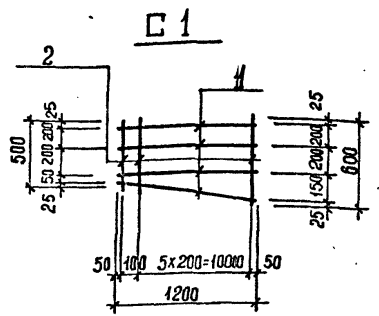
Поз.	Наименование	Кол.	Масса ед., кг	Масса изделия, кг
1	φ 20 А-І, L = 1240	1	3,06	3,06

Технический требования см. 902-1-142.88-КЖИ.И.ТТ  
 Арматура: А-І по ГОСТ 5781-82\*

№ проекта 7-8019  
 № листа 1 из 1

РАЗРАБ.	И. ПЕЛЮБА	С. П.
РАССЧТ.	САФОННИК	С. П.
ПОСБ.	САФОННИК	С. П.
Р. Д. ШИШ	САФОННИК	С. П.
Р. Д. ЗР	АВРАМЕНКО	С. П.
И. С. П. Ш	ШЕВЦОВА	С. П.
П. Ч. О. В.	ШЕВЦОВА	С. П.
И. КОНТР.	ШЕВЦОВА	С. П.

ТЛ 902-1-142.88-КЖИ.И. МН1		
(Лист)	Лист	Листов
Р	1	1
Изделие заводное МН1		
Состав: С. П. ШЕВЦОВА		
Состав: С. П. ШЕВЦОВА		
Состав: С. П. ШЕВЦОВА		



Поз.	Наименование	Кол.	Масса ед., кг	Масса изделия, кг
1	φ 8 А-І, L = 1200	4	0,48	3,36
2	φ 8 А-І, L = 550	7	0,22	

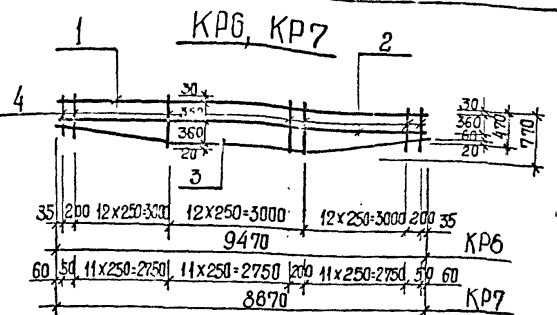
Арматура: класса А-І по ГОСТ 5781-82\*

№ проекта 7-8019  
 № листа 1 из 1

РАЗРАБ.	И. ПЕЛЮБА	С. П.
РАССЧТ.	САФОННИК	С. П.
ПОСБ.	САФОННИК	С. П.
Р. Д. ШИШ	САФОННИК	С. П.
Р. Д. ЗР	АВРАМЕНКО	С. П.
И. С. П. Ш	ШЕВЦОВА	С. П.
П. Ч. О. В.	ШЕВЦОВА	С. П.
И. КОНТР.	ШЕВЦОВА	С. П.

ТЛ 902-1-142.88-КЖИ.И. С1		
Сетка С1		
Состав: С. П. ШЕВЦОВА	Лист	Листов
Состав: С. П. ШЕВЦОВА	1	1
Изделие заводное С1		
Состав: С. П. ШЕВЦОВА		
Состав: С. П. ШЕВЦОВА		





МАРКА КАРКАСА	Поз.	НАИМЕНОВАНИЕ	КОЛ.	МАССА ЕД., КГ	МАРКА КАРКАСА КР
КР6	1	Ф 18 А-III, L=9470	1	18,94	45,8
	2	12А-III, L=9470	1	8,42	
	3	12А-III, L=9490	1	8,45	
	4	8А-I, Lср=620	40	0,25	
КР7	1	Ф 18 А-III, L=8670	1	17,34	42,0
	2	12А-III, L=8670	1	7,72	
	3	12А-III, L=8690	1	7,73	
	4	8А-I, Lср=620	37	0,25	

Арматура: класса А-I, А-II по ГОСТ 5781-82\*

Имя, Фамилия, Подпись, Дата, Место, Инст.

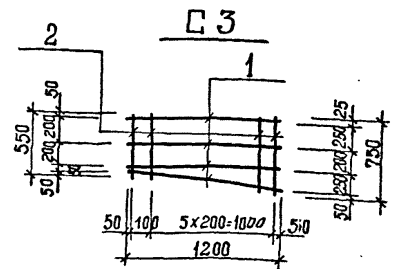
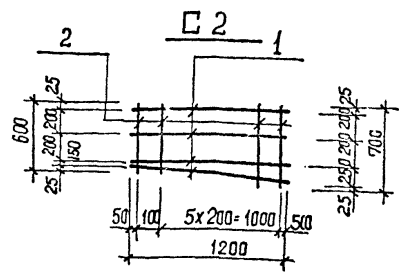
РАЗРАБ.	Л.И.Варова	М.И.
РАСЧЕТ	С.В.Рончик	С.В.
ПРОБ.	С.В.Рончик	С.В.
ЭК.ИМ.	С.В.Рончик	С.В.
ЭК.СР.	И.В.Медведев	И.В.
ЛА.СПЕЦ.	В.С.Семко	В.С.
НАЧ.ОТД.	ШЕВЦОВА	И.
И.КОНТР.	В.С.Семко	В.С.

ТП 902-1-142.88 - КЖИ.И.КР6

Каркас КР6... КР7

И.МАШИ.	Л.И.Варова	Л.И.
П		
Г.ОБСТРОИ.	С.С.Семко	С.С.
С.ОБСТРОИ.	С.С.Семко	С.С.
Х.А.Р.КОНСТ.	В.С.Семко	В.С.
В.О.Д.МАШИ.	В.С.Семко	В.С.

Формат А4



МАРКА СЕТКИ	Поз.	НАИМЕНОВАНИЕ	КОЛ.	МАССА ЕД., КГ	МАРКА СЕТКИ, КР
С2	1	Ф 8 А-I, L=1200	4	0,48	3,7
	2	8А-I, Lср=650	7	0,26	
С3	1	Ф 8 А-I, L=1200	4	0,48	3,7
	2	8А-I, Lср=650	7	0,26	

Арматура: класса А-I по ГОСТ 5781-82\*

Имя, Фамилия, Подпись, Дата, Место, Инст.

РАЗРАБ.	Л.И.Варова	М.И.
РАСЧЕТ	С.В.Рончик	С.В.
ПРОБ.	С.В.Рончик	С.В.
ЭК.ИМ.	С.В.Рончик	С.В.
ЭК.СР.	И.В.Медведев	И.В.
ЛА.СПЕЦ.	В.С.Семко	В.С.
НАЧ.ОТД.	ШЕВЦОВА	И.
И.КОНТР.	В.С.Семко	В.С.

ТП 902-1-142.88 - КЖИ.И.С2

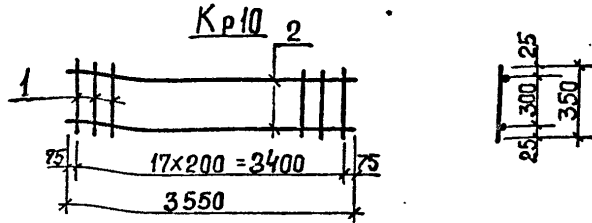
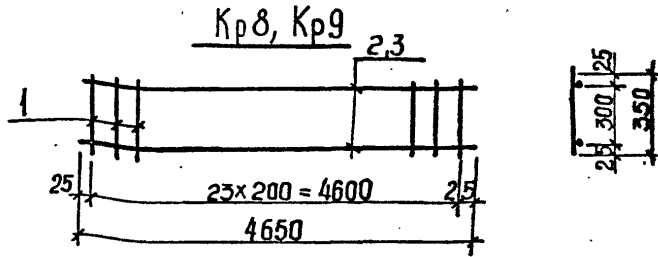
Сетка С2, С3

И.МАШИ.	Л.И.Варова	Л.И.
П		
Г.ОБСТРОИ.	С.С.Семко	С.С.
С.ОБСТРОИ.	С.С.Семко	С.С.
Х.А.Р.КОНСТ.	В.С.Семко	В.С.
В.О.Д.МАШИ.	В.С.Семко	В.С.

Испробовал: Шевцова

Т-3019 (4)

Формат А4



Марка каркаса	Поз	Наименование	Кол	Масса ед, кг	Масса каркаса
Кр8	1	Ф8А-I, l=350	24	0,15	26,12
	2	Ф20А-III, l=4650	2	11,5	
Кр9	1	Ф8А-I, l=350	24	0,13	31,16
	3	Ф22А-III, l=4650	2	14,02	
Кр10	1	Ф8А-I, l=350	18	0,14	16,70
	2	Ф18А-II, l=3550	2	7,10	

Арматура: А-I, А-III по ГОСТ 5781-82\*

ТП 902-1-42.88.КЖ1.И. Кр8

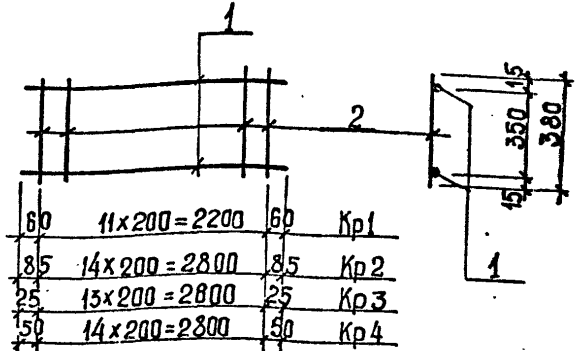
Каркас Кр8...Кр10

Сталь	Лист	Листов
Р		1

формат А4

ИЗМ. № ПОСЛ. ПОДПИСЬ И ДАТА

С.Завраб.	М.Савченко	С.Савченко
Расчит.	С.Савченко	С.Савченко
Проб.	С.Савченко	С.Савченко
Р.К.Зр.	А.Савченко	С.Савченко
П.Спец.	В.Савченко	С.Савченко
Б.С.Ос.	Ш.Савченко	С.Савченко
Н.Контр.	С.Савченко	С.Савченко



Марка каркаса	Поз	Наименование	Кол	Масса ед, кг	Масса каркаса
Кр1	1	Ф12А-III, l=2320	2	2,06	5,08
	2	Ф6А-I, l=380	12	0,08	
Кр2	1	Ф20А-III, l=2970	2	7,34	15,88
	2	Ф6А-I, l=380	15	0,08	
Кр3	1	Ф12А-III, l=2650	2	2,35	5,82
	2	Ф6А-I, l=380	14	0,06	
Кр4	1	Ф12А-III, l=2900	2	2,58	6,43
	2	Ф6А-I, l=380	15	0,08	

Арматура: класса А-I, А-III по ГОСТ 5781-82\*

ТП 902-1-42.88.КЖ1.И. Кр1

Каркас Кр1...Кр4

Сталь	Лист	Листов
Р		1

ИЗМ. № ПОСЛ. ПОДПИСЬ И ДАТА

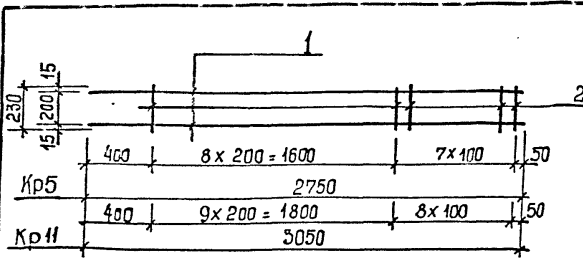
Разраб.	Щепелева	С.Савченко
Расчит.	С.Савченко	С.Савченко
Проб.	С.Савченко	С.Савченко
Р.К.Зр.	А.Савченко	С.Савченко
П.Спец.	В.Савченко	С.Савченко
Б.С.Ос.	Ш.Савченко	С.Савченко
Н.Контр.	С.Савченко	С.Савченко

Копировала: Шевцова

Ф-2010 (4)

формат А4

Альбом 4



Марка каркяса	№	Наименование	кол	масса ед., кг	масса каркяса, кг
Кр 5	1	Ф 20 А-III, L = 2750	2	6,78	15,1
	2	Ф 8 А-I, L = 230	16	0,1	
Кр 11	1	Ф 20 А-III, L = 3050	2	7,52	16,8
	2	Ф 8 А-I, L = 230	18	0,1	

Технические требования см. ТП 902-1-142.88-КЖ.И.ТТ Арматура класса А-I, А-III по ГОСТ 5781-82\*

ТП 902-1-142.88 -КЖ.И. Кр5

Каркас Кр5, Кр11

Строй Лист	Листов
Р	1

Гострой ССС  
Харьковский  
Водоканалпроект

Формат А4

№ п/л. лист. Подпись и дата

## Ведомость расхода стали на элемент , кг

Марка элемента	Издания Арматурные классы		Издания Арматурные классы		Уздания Арматурные классы		Уздания Арматурные классы		Общий расход						
	А-I	А-III	А-I	А-III	А-I	А-III	А-I	А-III							
										ГОСТ 5781-82*	ГОСТ 5781-82*	ГОСТ 5781-82*	ГОСТ 5781-82*		
Б1	Ф 8	Итого Ф 8	Ф 8	Итого Ф 8	Ф 8	Итого Ф 8	Ф 8	Итого Ф 8	Итого						
	44,2	44,2	14,2	56,3	84,1	140,4	154,6	0,6	0,7	7,0	8,3	46,4	46,4	54,7	209,3
Б2	44,2	44,2	4,2	56,3	56,3	70,5	5,0	0,7	4,0	7,7	46,9	46,9	54,6	425,4	
Б3	44,2	44,2	4,2	56,3	56,3	70,5	1,8	4,0	5,8	18,3	24,3	42,6	48,4	118,9	
Б4	40,7	40,7	10,7	42,5	42,5	55,2	4,0	4,0	4,0	4,0	22,8	22,8	26,8	69,0	

Привязки	Разраб.		Исполн.		Провер.		Утверд.		Итого
	Исполн.	Провер.	Исполн.	Провер.	Исполн.	Провер.	Исполн.	Провер.	
	Исполн.	Провер.	Исполн.	Провер.	Исполн.	Провер.	Исполн.	Провер.	

Итого: 22,8

ТП 902-1-142.88 -КЖ.И. РС2  
Ведомость расхода стали Б1...Б4

Т-3019 (4)

## Ведомость дополнительного расхода стали на элемент, кг

Марка элемента	Изделия арматурные						Изделия закладные											Общий расход		
	Арматура класса			Всего	Арматура класса			Прокат марки					Всего							
	А-III		В-I		I-I		А-III		В Ст. 3 кл 2, В ст. 3 кл 6-1											
	ГОСТ 5781-82*		ГОСТ 6727-80		ГОСТ 5781-82*					ГОСТ 82-70*		ГОСТ 8509-72*								
	Ф12	Ф14	Ф18	Итого	Ф5	Итого	Ф6	Итого	Ф6	Ф8	Ф10	Итого	-Б-6		-Б-8	-Б-10	Итого		-65x5	5
П1									0,4	0,4	4,4	1,6	6,0							6,4
П2									0,4	0,4	4,4	1,6	6,0						6,4	6,4
П3									0,8	0,8	4,4	1,6	6,0	2,7	2,7				9,5	9,5
П4									0,4	0,4	4,4	1,6	6,0						6,4	6,4
П5			33,3		33,3		33,3		0,4	0,4	4,4	1,6	6,0						6,4	39,7
П6	11,9				11,9		11,9		0,4	0,4	4,4	1,6	6,0						6,4	18,3
П7									2,2	2,2	4,4	1,6	6,0			11,4	11,4		19,6	19,6
П8	6,2				6,2		6,2		0,4	0,4	4,4	1,6	6,0						6,4	12,6
П9									0,8	0,8	4,4	1,6	6,0	2,7	2,7				9,5	9,5
П10								0,4	0,4	9,0	9,0	4,4	1,6	6,0	10,4		10,4		25,8	25,8
П11									2,4	2,4	4,4	1,6	6,0	12,9	12,9				21,3	21,3
П12									0,4	0,4	4,4	1,6	6,0						6,4	6,4
П13									0,4	0,4	4,4	1,6	6,0						6,4	6,4
П14									0,4	0,4	4,4	1,6	6,0						6,4	6,4
ПБ2									0,8	0,8	2,2	0,8	3,0					3,8	3,8	
ПВ7-ЗАШ В-Т									0,6	0,6	1,4		1,4					2,0	2,0	
ПГ-ЗАШ ВТ-А	25,6	14,0			39,6	2,0	41,6			1,6	1,6	3,6						3,6	5,2	46,8
ОП1	0,5				0,6		0,6						1,9	0,8	2,7				2,7	3,3

Исполн. М. В. Вдовин  
 Расчет. Прокопенко  
 Провер. Савошкин  
 Визир. Савошкин  
 Инж. С. П. Савошкин  
 Инж. С. П. Савошкин  
 Инж. С. П. Савошкин  
 Инж. С. П. Савошкин

ТП 902-1-142.88 -КМ.И. РС1  
 Ведомость дополнительного расхода стали.

Композ. И. Шелуджа

Т-2018  
 1-2018

ЛАНСОН А

Обозначение документа	Наименование	Стр.
902-1-142.88-АР.И.ДО	Содержание выпуска	20
- АР.И. ТТ	Технические требования	20
- АР.И. ИД	Дверной блок ИД 1	21-23
- АР.И. П/	Дверные полотна П1... П4	23
- АР.И. ИК	Коробка К1	24
- АР.И. НО1	накладка НО1	24

Ивб. А. 3019 Шифры и дата ВЗАИМ № 7-3019

Привязан	
Ивб. У	
Разраб.	Цилюрик
Расчит.	
Пров.	Хесина
Рук. гр.	Хесина
Гл. спец.	Бласенко
Взч. утв.	Шейко
Н. контр.	Сандельская

902-1-142.88-АР.И.ДО

Содержание  
выпуска

Стадия	Лист	Листов
Р	1	1

Госстрой СССР  
Совьезокеанальпроект  
Харьковский  
Водоканалпроект

Формат А4

1. Дверные блоки изготавливать в соответствии с ГОСТ 475-78.

2. Блоки должны поставляться комплектно со всеми установленными приборами.

Расположение приборов см. ГОСТ 24698-81.

3. Дверной блок до установки в проем оклеить полем. Зазоры между кладкой и дверным блоком тщательно проконопатить войлоком или паклей, смоченными в алебастровом растворе.

Ивб. А. 3019 Шифры и дата ВЗАИМ № 7-3019

Привязан	
Ивб. У	
Разраб.	Цилюрик
Расчит.	
Пров.	Хесина
Рук. гр.	Хесина
Гл. спец.	Бласенко
Взч. утв.	Шейко
Н. контр.	Сандельская

ТП 902-1-142.88-АР.И.ТТ

Технические  
требования

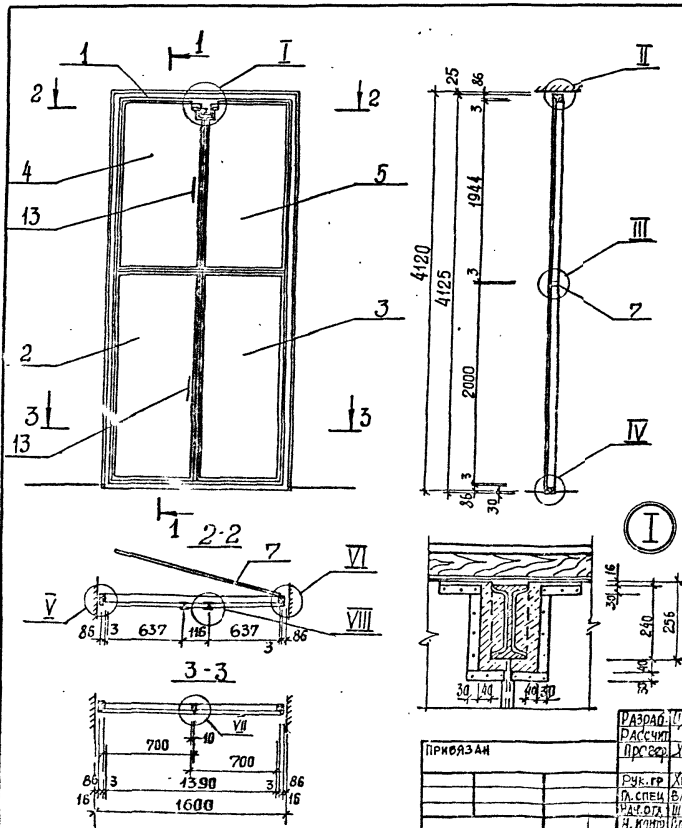
Стадия	Лист	Листов
Р	1	1

Госстрой СССР  
Харьковский  
Водоканалпроект

Формат А4

Т-3019 (4)

Высота 4



Поз.	НАИМЕНОВАНИЕ	КОЛ.	ОБЪЯСНЕНИЕ ДОКУМЕНТА
1	Коробка К1	1	ТП 902-1-142-АР.И.ИД1
2	Полотно П1	1	- АР.И.П1
3	Полотно П2	1	- АР.И.П1
4	Полотно П3	1	- АР.И.П1
5	Полотно П4	1	- АР.И.П1
6	Накладка НС1	4	- АР.И.П1
7	Импост 40x80, м <sup>3</sup>	0,09	без черт.
8	Рама 16x50, м <sup>3</sup>	0,09	без черт.
9	Нащельник 13x40, м <sup>3</sup>	0,09	без черт.
10	Задвижка натяжная Эг	2	ГОСТ 5090 - 86
11	Петля накладная ПНЗ-160	8	ГОСТ 5088 - 78*
12	Петля накладная ПНЗ-70	1	ГОСТ 5088 - 78*
13	Ручка дверная РС-140	4	ГОСТ 5067 - 80
14	Мягкая ДВП М-16, 6-16мм	5,54	ГОСТ 4593 - 86
15	Резина листовая 8-5мм	0,15	ГОСТ 7333 - 77*
16	Пенополиуретановая прокладка, кг	17,4	ГОСТ 10174 - 72
17	Сталь тонколистовая оцинкованная 8=0,5мм	14,6	ГОСТ 14918 - 80*

Т-3019

ПРИБАВАН

РАЗРАБОТЧИК	С.И. МАШИРИ	СЗ
РАССУДИТЕЛЬ	УСЕНА	УС
ПРОСВЕДИТЕЛЬ	УСЕНА	УС
РУК. ГР.	ХЕСИНА	ХС
О. СПЕЦ.	ВЛАСЕНКО	ВЛ
НАЧ. ОТД.	ШЕНКО	ШС
Н. КОНТРОЛ.	КОЗЛОВСКИЙ	КС

ТП 902-1- 142. 88 - АР. И. ИД1

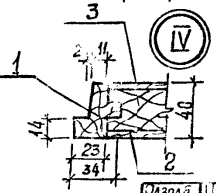
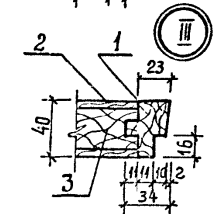
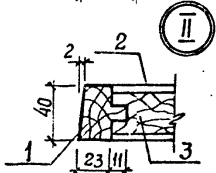
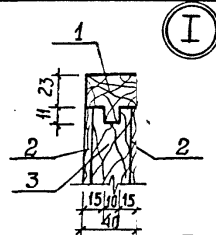
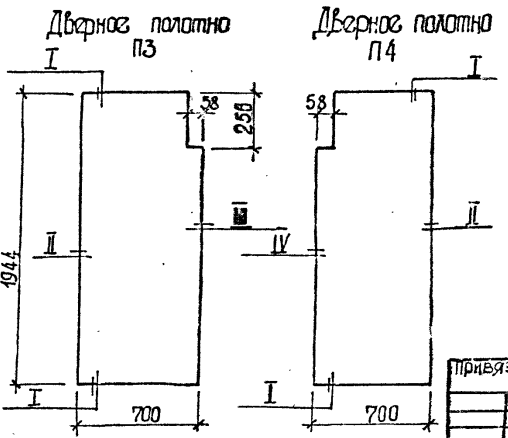
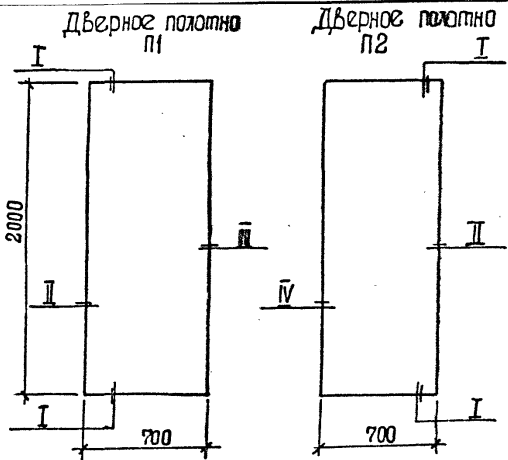
Д. Дверной блок ИД1

Листов	Листов
Р 1	2
Госстрой СССР	
Совместное предприятие	
Владимирский завод	
Формат А3	

Т-3019 (4)



Архивом 4



Поз.	Наименование	Количество на шт.				Обозначение
		1	2	3	4	
1	Обкладка дубовая 40x40, м <sup>3</sup>	0,005	0,009	0,009	0,009	ГОСТ 2695-78
2	Облицовка ДВП, Т-400 δ=4мм, м <sup>2</sup>	2,8	2,8	2,4	2,4	ГОСТ 4598-86
3	Заполнение - отходы древесины низших сортоб., м <sup>3</sup>	0,045	0,045	0,044	0,044	без черт.

Разраб.	С. Тюрин	
Расчит		
Провер	Хесина	
Рук. гр.	Хесина	
В. спец.	Власенко	
Нач. отд.	Шерко	
Инж. Д.	И. Кондратьев	

ТП 902-1-14:2.88-АР.П1		Листов	1
Дверные панели П1... П4		Р	1
		Госстроя СССР Укр. Укр. Укр. Укр. Харьковский Водяный завод	

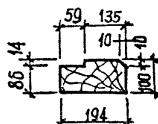
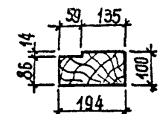
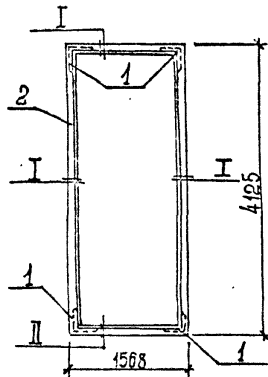
Т-2019 (4)

Формат А3

Инв. № 1-2019



МЫСОМ А



Поз.	Наименование	Кол.	Обозначение документа
1	Угольник 5П 125	4	ГОСТ 3091-78*
2	Дубовый брус 100x200, м³	0,23	ГОСТ 2695-83*

Инв. №	Привязан	
Инв. №	Ширяцкий	1/25
	Хесина	1/25
Инв. №	Хесина	1/25
	Власенко	1/25
Инв. №	Шеико	1/25
	Мокрицкий	1/25

ТП 902-1-142.88 - АР. И. К1

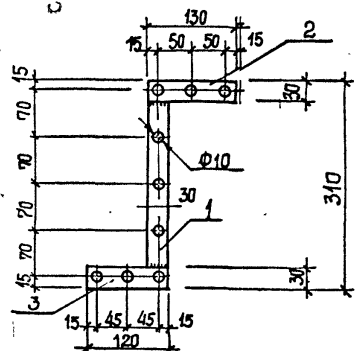
Коробка К1

Статус	Лист	Листов
Р		1

Составитель: Ширяцкий  
 Проверил: Хесина  
 Водоканалпроект

Формат А4

24



Поз.	Наименование	Кол.	Обозначение документа
1	-4x30, l=250; 0,23 кг	1	БЕЗ ЧЕРТ.
2	l=130; 0,12 кг	1	БЕЗ ЧЕРТ.
3	l=120; 0,11 кг	1	БЕЗ ЧЕРТ.

Инв. №	Привязан	
Инв. №	Циллюрик	1/25
	Хесина	1/25
Инв. №	Хесина	1/25
	Власенко	1/25
Инв. №	Шеико	1/25
	Соньская	1/25

Полоса: сталь ВСт 3кп2 по ГОСТ 303-76\*  
 Вес накладки 0,46 кг

ТП 902-1-142.88 - АР. И. НС1

Накладка НС1

Статус	Лист	Листов
Р		1

Составитель: Циллюрик  
 Проверил: Хесина  
 Водоканалпроект

Формат А4