

ТИПОВЫЕ КОНСТРУКЦИИ, ИЗДЕЛИЯ И УЗЛЫ ЗДАНИЙ И СООРУЖЕНИЙ

СЕРИЯ 1.050.1—3

СБОРНЫЕ ЖЕЛЕЗОБЕТОННЫЕ МАРШИ, ПЛОЩАДКИ И ПРОСТУПИ
ДЛЯ МНОГОЭТАЖНЫХ ОБЩЕСТВЕННЫХ, АДМИНИСТРАТИВНЫХ И
БЫТОВЫХ ЗДАНИЙ И ПРОИЗВОДСТВЕННЫХ ЗДАНИЙ,
ПРОМЫШЛЕННЫХ ПРЕДПРИЯТИЙ

ВЫПУСК 2

ОГРАЖДЕНИЯ ЛЕСТНИЦ. РАБОЧИЕ ЧЕРТЕЖИ

1976-02

Цена: 6-23

ТИПОВЫЕ КОНСТРУКЦИИ, ИЗДЕЛИЯ И УЗЛЫ ЗДАНИЙ И СООРУЖЕНИЙ

СЕРИЯ 1.050.1-3

СБОРНЫЕ ЖЕЛЕЗОБЕТОННЫЕ МАРШИ, ПЛОЩАДКИ И ПРОСТУГИ
ДЛЯ МНОГОЭТАЖНЫХ ОБЩЕСТВЕННЫХ, АДМИНИСТРАТИВНЫХ И
БЫТОВЫХ ЗДАНИЙ И ПРОИЗВОДСТВЕННЫХ ЗДАНИЙ,
ПРОМЫШЛЕННЫХ ПРЕДПРИЯТИЙ

ВЫПУСК 2

ОГРАЖДЕНИЯ ЛЕСТНИЦ, РАБОЧИЕ ЧЕРТЕЖИ

РАЗРАБОТАНЫ ТЕМЗНИИЭП

ДИРЕКТОР ИНСТИТУТА *Н.А. Эдишерашвили*

ГЛ. КОНСТР. ИНСТ.

НАЧАЛЬНИК ОТДЕЛА *Г.В. Турманидзе*

ГЛ. ИНЖ. ПРОЕКТА *Н.А. Капанадзе*

ПРИ УЧАСТИИ ИИИЭБ ГОССТРОЯ СССР

Н. А. ЭДИШЕРАШВИЛИ

А. Г. ЧИКОБАВА

Г. В. ТУРМАНИДЗЕ

Н. А. КАПАНАДЗЕ

УТВЕРДЕНЫ ГОСКОМАРХИТЕКТУРЫ
ПРИКАЗ ОТ 29.03.1991 г. № 43

ВВЕДЕНЫ В ДЕЙСТВИЕ С 01.07.1991 г.

ТЕМЗНИИЭП, ПРИКАЗ № 41 ОТ 03.04.89 г.

4.050.1-3 В.2

Обозначение	Наименование	Стр.
I.150.1-3 2	Содержание	2
ТТ	Технические требования	3
НИ	Номенклатура изделий	4
I	Ограждение ОМ 14-1; ОМ 15-1; ОМ 18-1	6
2	Ограждение ОМ 14-2; ОМ 15-2; ОМ 18-2	7
3	Ограждение ОМ 14-3; ОМ 15-3; ОМ 18-3	8
4	Ограждение ОМ 17-1...ОМ 17-3	9
5	Ограждение ОМ 11-1...ОМ 11-3	10
6	Ограждение ОМ 17-4...ОМ 17-6	11
7	Ограждение ОМ 11-4...ОМ 11-6	13
8	Ограждение ОМВ 14-1...ОМВ 14-3	15
9	Ограждение ОМВ 18-1...ОМВ 18-3	16
10	Ограждение ОМВ 17-1...ОМВ 17-3	17
11	Ограждение ОМН 14-1...ОМН 14-3	18
12	Ограждение ОМН 17-1...ОМН 17-3	19
13	Ограждение ОМН 18-1...ОМН 18-3	20
14	Ограждение ОМН 18-1к...ОМН 18-9к	21
15	Ограждение ОМВ 14-4...ОМВ 14-6	22
16	Ограждение ОМВ 17-4...ОМВ 17-6	23
17	Ограждение ОМН 17-4...ОМН 17-6	24
18	Ограждение ОП 12-1...ОП 12-3	25
19	Ограждение ОП 12-4...ОП 12-6	26
20	Ограждение ОК 26-4...ОК 26-6	27
21	Ограждение ОМД1:ОМД2	28
22	Стойка I; Стойка 2	28
23	Связь I...Связь 4	29

Обозначение	Наименование	Стр.
I.150.1-3 2	Каркас I; Каркас 3	29
24	Каркас 2	30
25	Каркас 4; Каркас 6	30
26	Каркас 5; каркас 7	31
27	Каркас 8; каркас 9	31
28	Каркас 10	32
29	Каркас II; каркас 12	32
30	Каркас 13...каркас 15	33
31	Каркас 16...каркас 18	33
32	Каркас 19; каркас 20	34
33	Каркас 21	34
34	Кронштейн	35
35	Вставка I...вставка 5	35
36	Узел I-17; 2н; 17н	36
37	Ведомость расхода стали на изделия	37
РС		

ИЗМ. ИЛИ ДОП. ИЛИ ДАТА ВЗАИМ.ИЗМ.

РАЗРАБ	НОКОВА	1/16	01.91
ПРОГР	КАРНАУЗ	1/16	01.91
ГИП	БЕНКЕРАДЗЕ	1/16	01.91
И. КОТЛ	БЕККИРАДЗЕ	1/16	01.91

1.050.1-3 2

СОДЕРЖАНИЕ

Содерж.	Лист	Всего
Р		
ТбилизНИИЭП		

1. ОБЩАЯ ЧАСТЬ

1.1. Серия 1.050.1-3, выпуск 2 содержит рабочие чертежи металлических ограждений лестничных маршей высотой 1,4; 1,5; 1,65 и 1,8 м и верхних лестничных площадок, разработанных в серии 1.050.1-3, вып. 1 "Лестничные марши, площадки и проступи. Рабочие чертежи". Выпуск 2 содержит также ограждение проема лестничной клетки и специальные ограждения лестниц для детских яслей-садов с высотой марша 1,65 м. Серия разработана взамен серии 1.050.1-2 выпуск 2.

1.2. Ограждения лестниц разработаны в соответствии с требованиями СНиП II-23-81* "Стальные конструкции. Нормы проектирования", СНиП 2.08.02-89* "Общественные здания и сооружения. Нормы проектирования. Общая часть", СНиП 2.01.07-85 "Нагрузки и воздействия. Нормы проектирования".

2. ТЕХНИЧЕСКАЯ ХАРАКТЕРИСТИКА ИЗДЕЛИЙ

2.1. Ограждения лестниц разработаны решетчатого типа в трех вариантах архитектурного исполнения.

2.2. Каркасы и решетчатые заполнения ограждений должны изготавливаться из стали марки ВСтЗпс6-1 по ГОСТ 380-71**.

Стальные элементы для каркасов ограждений необходимо изготавливать из сортового проката по ГОСТ 2591-88*, ГОСТ 2590-88*, ГОСТ 10704-76* и ГОСТ 103-76*.

2.3. Поручни для ограждений применять поливинилхлоридные типа П по ГОСТ 19111-77.

2.4. Горизонтальные нагрузки на поручни приняты 0,3 кН/м (30 кгс/м) и 0,8 кН/м (80 кгс/м) в соответствии с СНиП 2.01.07.85.

3. ИЗГОТОВЛЕНИЕ И МОНТАЖ ЛЕСТНИЦ

3.1. Ограждения лестниц крепятся стойками к закладным изделиям маршей и площадок.

3.2. Соединения всех элементов ограждений выполнять на сварке по ГОСТ 5264-80*.

3.3. Соединение ограждения лестничного марша с ограждением верхней и нижней площадок марша выполняется на сварке.

3.4. Торцы ограждений нисходящего и восходящего маршей соединяются между собой с помощью металлических планок на сварке.

3.5. Изготовление, приемку, маркировку, хранение и транспортирование ограждений выполнять в соответствии с требованиями ГОСТ 25772-83.

ИЗМЕНЕНИЯ ПОДП. И ДАТА ВЗАМЕН

РАЗРАБ.	ЕВСКОВАЯ	11.8
ПРОБВ.	КАРАМАН	11.21
ПМП	ЕВСКОВАЯ	11.21
И КАПР.	ЕВСКОВАЯ	11.21

1.050.1-3 2 ТТ

ТЕХНИЧЕСКИЕ ТРЕБОВАНИЯ

Страниц	Лист	Листов
Р		1
ТбилЗНИИЭП		

1.050 1-3 - В.2

МАРКА ИЗДЕЛИЯ	Эскиз	МАССА ИЗДЕЛИЯ, КГ
DM 14-1		36,6
DM 14-2		37,9
DM 14-3		37,7
DM 15-1		36,7
DM 15-2		38,0
DM 15-3		37,8
DM 17-1		38,2
DM 17-2		39,7
DM 17-3		39,4
DM 18-1		43,9
DM 18-2		45,5
DM 18-3		45,3
DM 11-1		23,7
DM 11-2		24,6
DM 11-3		24,4

МАРКА ИЗДЕЛИЯ	Эскиз	МАССА ИЗДЕЛИЯ, КГ
DM 17-4		53,0
DM 17-5		55,9
DM 17-6		74,5
DM 11-4		31,5
DM 11-5		33,3
DM 11-6		44,1
DMB 14-1		21,1
DMB 14-2		21,7
DMB 14-3		21,6
DMB 17-1		15,8
DMB 17-2		16,2
DMB 17-3		16,2
DMB 18-1		15,4
DMB 18-2		15,9
DMB 18-3		15,8

Лист № подл. Подпись и дата. Шкала, инв. №

РАЗРАБ	НОКЕЛЬ	18.02		<p>1.150.1-3 2 ИИ</p> <p>НОМЕНКЛАТУРА ИЗДЕЛИЙ</p>	<p>Страница 1 Листов 2</p> <p>ТБилЗНИИЭП</p>
ПРОВЕР	БАРБАКУАН	18.02			
ГИП	ГОСКИВА	18.02			
И КОНТ	БУДУМ	18.02			

1.050.1-3 В.2

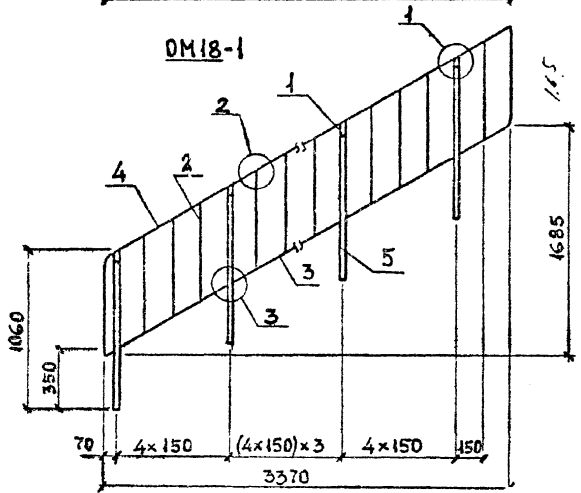
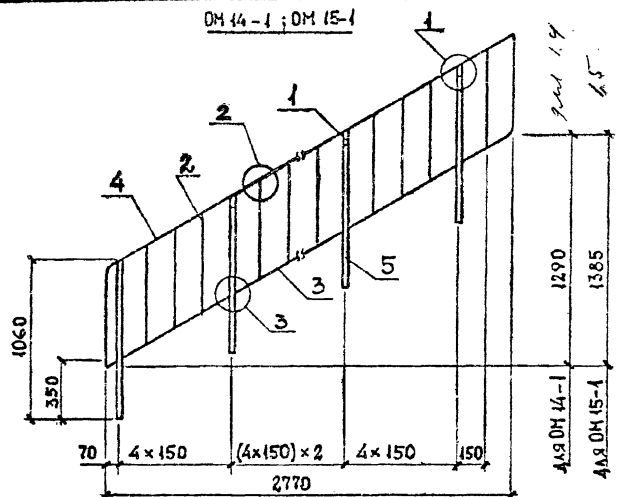
ИЗДАНИЕ: Исправлен и переиздан. Дата: 1988 г.

МАРКА ИЗДЕЛИЯ	ЭСКИЗ	МАССА ИЗДЕЛИЯ, КГ
ОМН 14-1		15,5
ОМН 14-2		16,0
ОМН 14-3		16,0
ОМН 17-1		15,2
ОМН 17-2		15,7
ОМН 17-3		15,6
ОМН 18-1		14,2
ОМН 18-2		14,5
ОМН 18-3		14,5
ОМН 18-1К		11,2
ОМН 18-2К		11,5
ОМН 18-3К		11,5
ОМД-1		2,6
ОМД-2		2,7
ОМБ 14-4		25,5
ОМБ 14-5		26,9
ОМБ 14-6		35,9

МАРКА ИЗДЕЛИЯ	ЭСКИЗ	МАССА ИЗДЕЛИЯ, КГ
ОМБ 17-4		19,2
ОМБ 17-5		20,4
ОМБ 17-6		28,0
ОМН 17-4		18,1
ОМН 17-5		19,1
ОМН 17-6		25,5
ОН 12-1		18,3
ОН 12-2		18,9
ОН 12-3		18,8
ОН 12-4		25,7
ОН 12-5		24,9
ОН 12-6		32,6
ОК 26-4		18,3
ОК 26-5		17,7
ОК 26-6		33,1

1.150.1-3 2 ИИ

1.050.1-3 В.2



МАРКА ОГРАЖДЕНИЯ	Поз	НАИМЕНОВАНИЕ	КОЛ	ОБОЗНАЧЕНИЕ ДОКУМЕНТА
DM 14-1	1	Стойка 1	5	1.050.1-3 2 22
	2	Связь 1	13	23
	3	Связь 3	4	23
	4	КАРКАС 2	1	25
	5	Полоса Б20х30; L=1005мм; 4,73м	5	Б.4
МАССА ОГРАЖДЕНИЯ, КГ			36,6	
DM 15-1	Поз. 1; 2; 5 по DM 14-1			
	3	Связь 4	4	1.050.1-3 2 23
	4	КАРКАС 1	1	24
МАССА ОГРАЖДЕНИЯ, КГ			36,7	
DM 18-1	1	Стойка 1	6	1.050.1-3 2 22
	2	Связь 1	16	23
	3	Связь 4	5	23
	4	КАРКАС 3	1	24
	5	Полоса Б20х30; L=1005мм; 4,73м	6	Б.4
МАССА ОГРАЖДЕНИЯ, КГ			43,9	

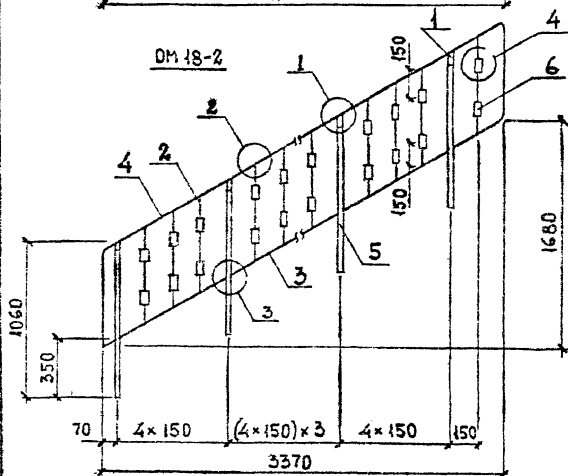
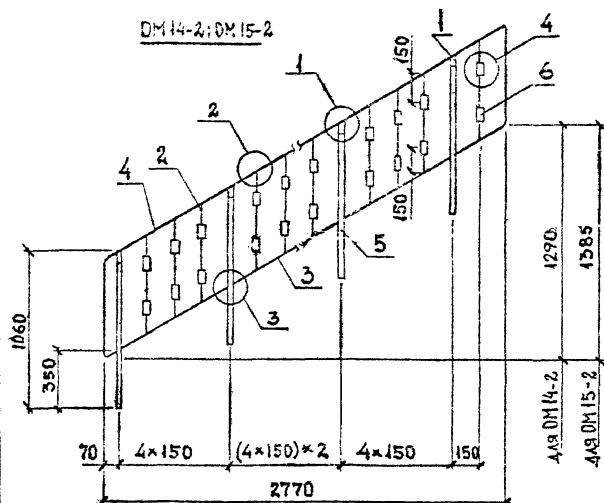
Полоса-по ГОСТ 103-76^а, марка стали ВСт3пс6-1ТУ-4-1-3023-80.
Узм см. 1.050.1-3 2 37

СЛОВАРЬ КОДА ПОСЛ. И ПАРА ВЗАМ. МЕР. М

РАЗРАБ. ОУЧИНОВА	11/90	1.050.1-3 2 1	Сталь	Лист	Листов
ПРОВЕРИ. КОКЕЛЬ	11/90		Р		1
ГЛП БУСКИВАДЗЕ	11/90		ТбилиЗНИИЭП		
И. КОНТР. БУСКИВАДЗЕ	11/90	ОГРАЖДЕНИЕ DM 14-1; DM 15-1; DM 18-1			

1.050.1-3 В.2

ИЗМ. ПОРЯД. ПРОЦ. И ДАТА ВНЕШ. ВИД.



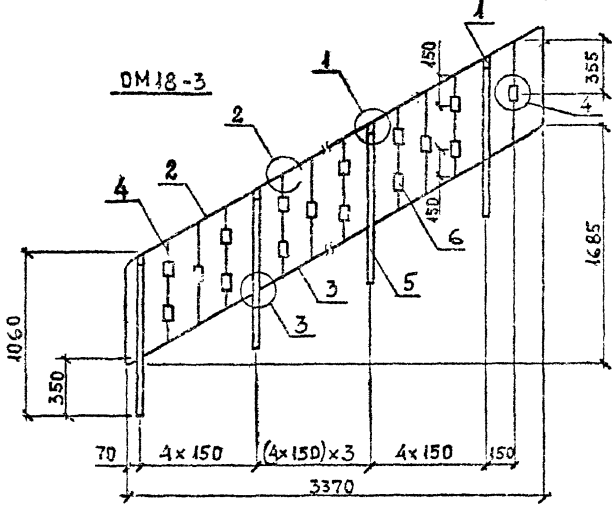
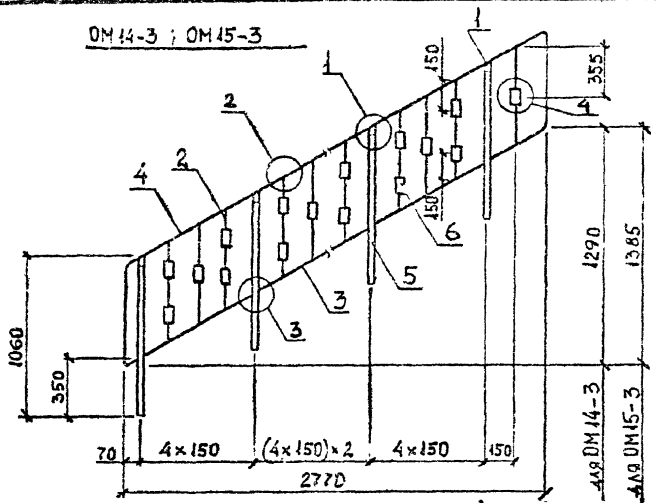
МАРКА ОГРАЖДЕНИЯ	Поз.	НАИМЕНОВАНИЕ	КОЛ.	ОБОЗНАЧЕНИЕ ДОКУМЕНТА
DM 14-2	1	Стойка 1	5	1.050.1-3 2 22
	2	Связь 1	12	23
	3	Связь 3	4	23
	4	Каркас 2	1	25
	5	Полоса Б20x30, L=1005мм, 473	5	Б.4
	6	Труба 16x4,5, L=35мм, 0,05кг	26	Б.4
		МАССА ОГРАЖДЕНИЯ, КГ	379	
DM 15-2	Поз. 1; 2; 5; 6 по DM 14-2			
	3	Связь 4	4	1.050.1-3 2 23
	4	Каркас 1	1	24.
		МАССА ОГРАЖДЕНИЯ, КГ	38,0	
DM 18-2	1	Стойка 1	6	1.050.1-3 2 22
	2	Связь 1	16	23
	3	Связь 4	5	23
	4	Каркас 3	1	24
	5	Полоса Б20x30, L=1005мм, 473	6	Б.4
	6	Труба 16x4,5, L=35мм, 0,05кг	32	Б.4
		МАССА ОГРАЖДЕНИЯ, КГ	455	

Полоса — по ГОСТ 103-76*, Труба — по ГОСТ 10704-76*,
 марка стали ВСтЗпс6-1ТУ 14-1-3023-80
 Углы см. 1.050.1-3 2 37

РАЗРАБ.	СМЫСЛОВА	1/52	1.050.1-3 2 2						
ПРОВЕРКА	ПОКОВА	1/52							
ГИП	БЛОХИНА	1/52							
ОГРАЖДЕНИЕ DM 14-2 DM 15-2; DM 18-2			<table border="1"> <tr> <td>Состав</td> <td>Лист</td> <td>Листов</td> </tr> <tr> <td>Р</td> <td></td> <td>1</td> </tr> </table>	Состав	Лист	Листов	Р		1
Состав	Лист	Листов							
Р		1							
И КОНТРОЛЬ			ТбилизНИИЭП						

ФОРМАТ А3

1.050.1-3 А.2

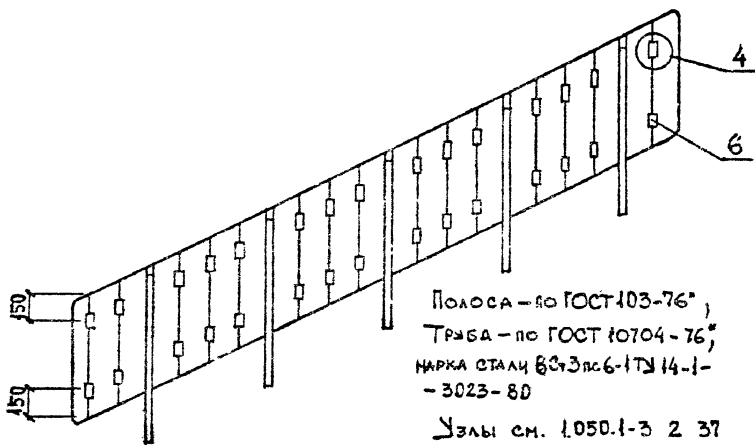
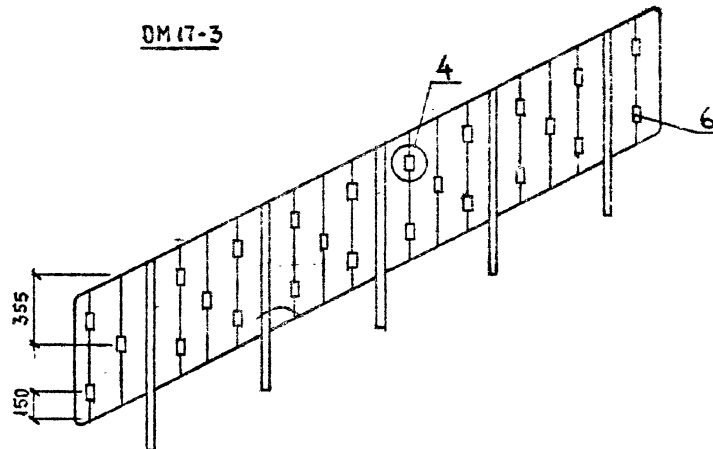
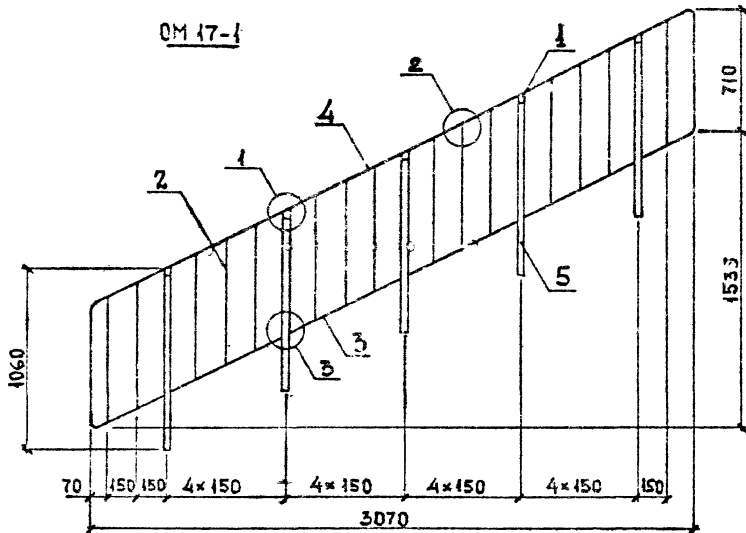


МАРКА ОГРАЖДЕНИЯ	Поз	НАИМЕНОВАНИЕ	КОЛ	ОБОЗНАЧЕНИЕ ДОКУМЕНТА
DM 14-3	1	Стойка 1	5	1050.1-3 2 22
	2	Связь 1	13	23
	3	Связь 3	4	23
	4	КАРКАС 2	1	25
	5	ПОЛОСА 20x30; l=1005мм; 4,73кг	5	Б.4
	6	ТРУБА 18x4,5; l=35мм; 0,05кг	21	Б.4
МАССА ОГРАЖДЕНИЯ, КГ			37,7	
DM 15-3	Поз. 1; 2; 5; 6 по DM 14-3			
	3	Связь 4	4	1050.1-3 2 23
	4	КАРКАС 1	1	24
МАССА ОГРАЖДЕНИЯ, КГ			37,8	
DM 18-3	1	Стойка 1	6	1050.1-3 2 22
	2	Связь 1	16	23
	3	Связь 4	5	23
	4	КАРКАС 3	1	24
	5	ПОЛОСА 20x30; l=1005мм; 4,73кг	6	Б.4
	6	ТРУБА 18x4,5; l=35мм; 0,05кг	26	Б.4
МАССА ОГРАЖДЕНИЯ, КГ			45,3	

Полоса - по ГОСТ 103-76^{*}; Труба - по ГОСТ 10704-76^{*},
 марка стали ВСт3пс6-1 ТУ 14-1-3023-80
 Узлы см. 1.050.1-3 2 37

ИЗДАТЕЛЬСТВО, ПОДП. И ДАТА, ЭКЗАМПЛИВЫ

РАЗРАБОТКА	СИНЦЕНКО		1.050.1-3 2 3		
ПРОВЕРКА	НОКОВА		ОГРАЖДЕНИЕ DM 14-3;		
ДИП	БУСЫКОВА	12.76	DM 15-3; DM 18-3		
ЧИСЛО	БУСЫКОВА		Страна	Лист	Листов
			Р		
			ТбилизНИИЭП		



Полоса - по ГОСТ 103-76,
Труба - по ГОСТ 10704-76,
Марка стали 63Эпс6-1ТД 14-1-
-3023-80

Узлы см. 1.050.1-3 2 37

МАРКА ОГРАЖДЕНИЯ	Поз	НАИМЕНОВАНИЕ	КОЛ	ОБОЗНАЧЕНИЕ ДОКУМЕНТА
ОМ 17-1	1	Стойка 1	5	1.050.1-3 2 22
	2	Связь 1	15	23
	3	Связь 4	4	23
	4	Каркас 4	1	26
	5	Полоса 620x30, L1005mm, 4,73	5	Б.4
		МАССА ОГРАЖДЕНИЯ, КГ	38,2	
ОМ 17-2		Поз 1, 2, 3, 4, 5 по ОМ 17-1		
	6	Труба 18x4,5, L=35mm, 0,05кг	30	Б.4
		МАССА ОГРАЖДЕНИЯ, КГ	39,7	
ОМ 17-3		Поз 1, 2, 3, 4, 5 по ОМ 17-1		
	6	Труба 18x4,5, L=35mm, 0,05кг	25	Б.4
		МАССА ОГРАЖДЕНИЯ, КГ	53,4	

САДЕЛ	ОУЧИНАН
ДИСЕРКА	НОКРАД
ГЯД	БСАЧЧАЛ
НКОТН	БЮКУБА

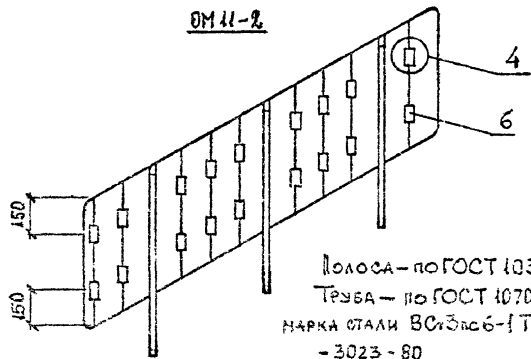
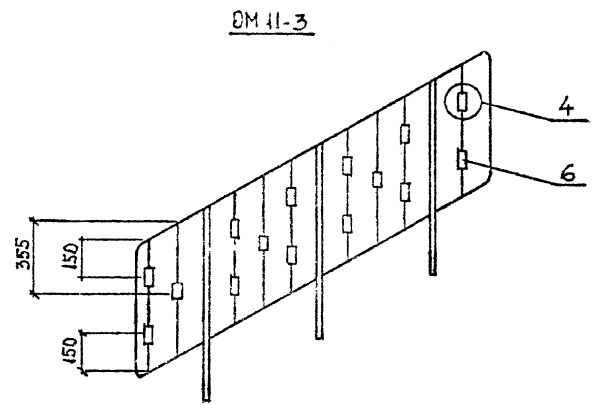
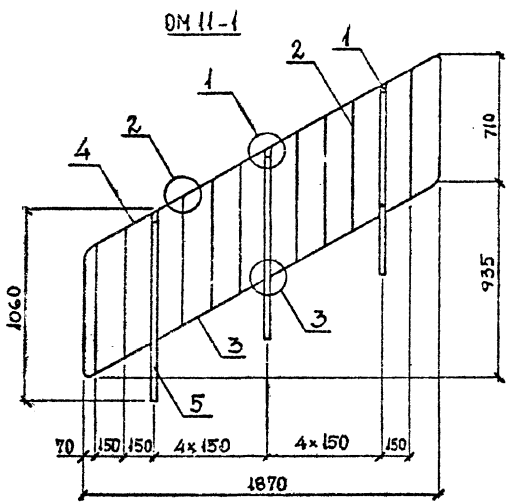
1.050.1-3 2 4

Ограждение ОМ17-1...

ОМ17-3

Стр.	Лист	Листов
Р	1	1
ТбилизНИИЭП		

1.050.1-3 P.2



Полоса — по ГОСТ 103-76*
 Труба — по ГОСТ 10704-76*
 марка стали ВСт3пс6-1 ТУ 14-1-
 -3023-80

Узлы см. 1.050.1-3 2 37

МАРКА ОГРАЖДЕНИЯ	Поз.	НАИМЕНОВАНИЕ	Кол.	ОБОЗНАЧЕНИЕ ДОКУМЕНТА
DM 11-1	1	Стойка 1	3	1.050.1-3 2 22
	2	Связь 1	9	23
	3	Связь 4	2	23
	4	Каркас 6	1	26
	5	Полоса 620 x 30, L=1005мм, 423	3	Б.4
МАССА ОГРАЖДЕНИЯ, КГ			23,7	
DM 11-2	Поз 1, 2, 3, 4, 5 по DM 11-1			
	6	ТРУБА 18x4,5; L=35мм; 0,05 кг	18	Б.4
	МАССА ОГРАЖДЕНИЯ			24,6
DM 11-3	Поз 1, 2, 3, 4, 5 по DM 11-1			
	6	ТРУБА 18x4,5; L=35мм; 0,05 кг	15	Б.4
	МАССА ОГРАЖДЕНИЯ, КГ			24,4

ИЗМЕНЕНИЯ ПОДАТЬ И ДАТА ВВЕДЕНИЯ

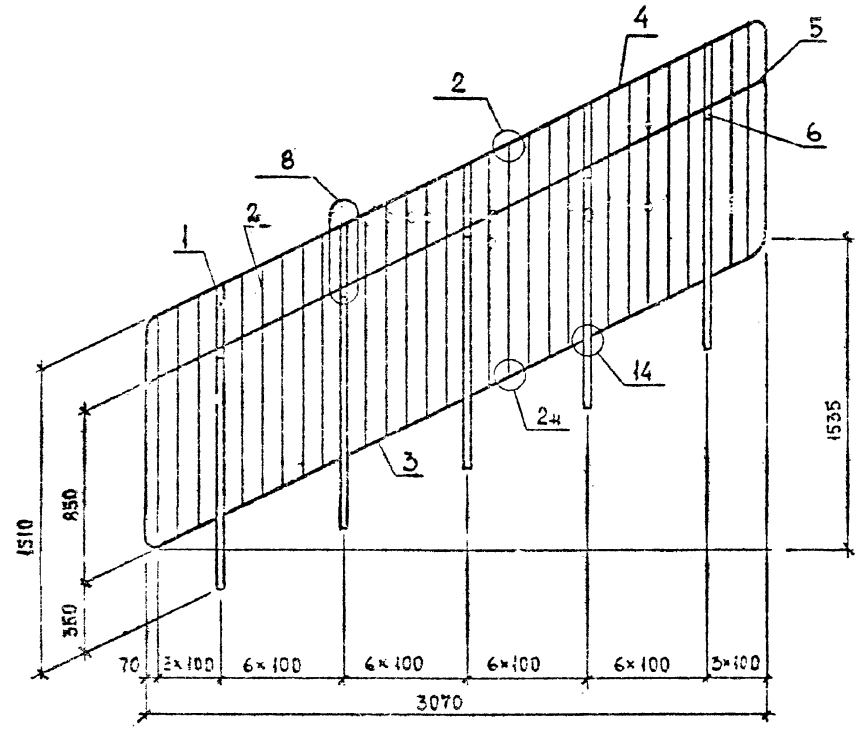
РАЗРАБ.	ОУЧИНОВА
ПРОВЕРШ	ПОСЛЕД
Б.П.	Б.С.К.И.В.И.В.
ИСПОЛ	Б.С.К.И.В.И.В.

1.050.1-3 2 5

ОГРАЖДЕНИЕ
 DM 11-1 ... DM 11-3

Степень	Дата	Подпись
Р		

1.050.1-3 P.2



МАРКА ОГРАЖДЕНИЯ	Поз	НАИМЕНОВАНИЕ	КОЛ	ОБОЗНАЧЕНИЕ ДОКУМЕНТА
ОМ17-4	1	СТОЙКА 2	5	1050.1-3 2 22
	2	СВЯЗЬ 2	25	23
	3	СВЯЗЬ 4	4	23
	4	КАРКАС 5	1	27
	5	КАРКАС 8	1	28
	6	КРОШТЕЙН	5	35
МАССА ОГРАЖДЕНИЯ, КГ			53,0	
ОМ17-5	Поз 1;2;3;4;5;6 по ОМ17-4			
	7	ВСТАВКА 2	20	36
	8	ВСТАВКА 1	10	36
МАССА ОГРАЖДЕНИЯ, КГ			55,9	
ОМ17-6	Поз 1;2;3;4;5;6 по ОМ17-4			
	7	ЛИСТ Б-ПМБ; 125x125 мм; 0,74 кг	29	Б.4
МАССА ОГРАЖДЕНИЯ, КГ			74,5	

Лист - по ГОСТ 19903-74, марка стали ВСтЗпс6-1 ТУ -
- 14-1-3023-80

УЗЛЫ см. 1.050.1-3 2 37

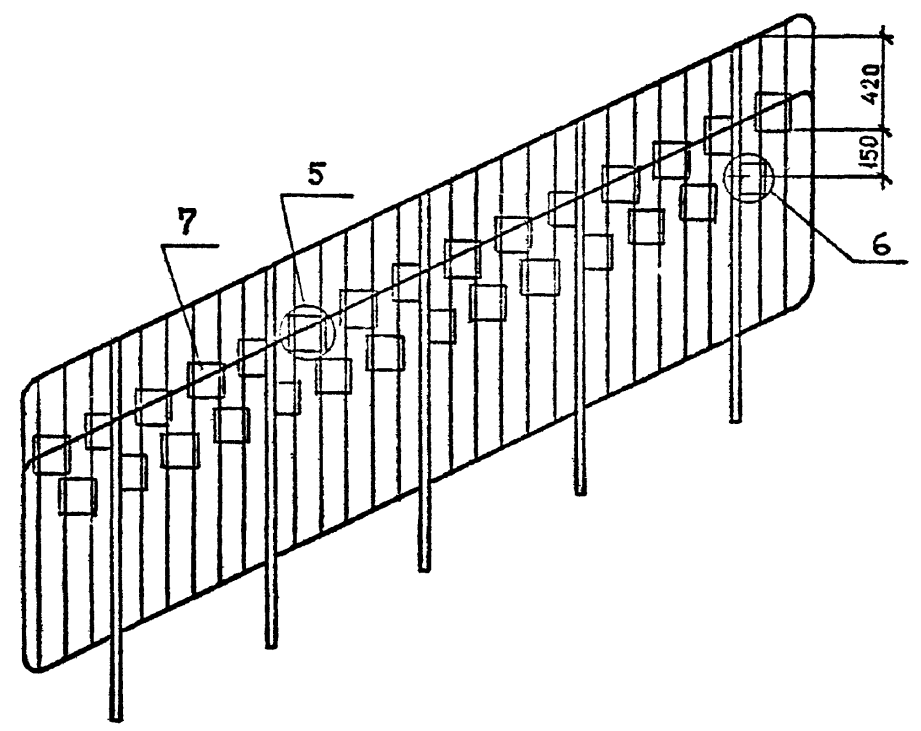
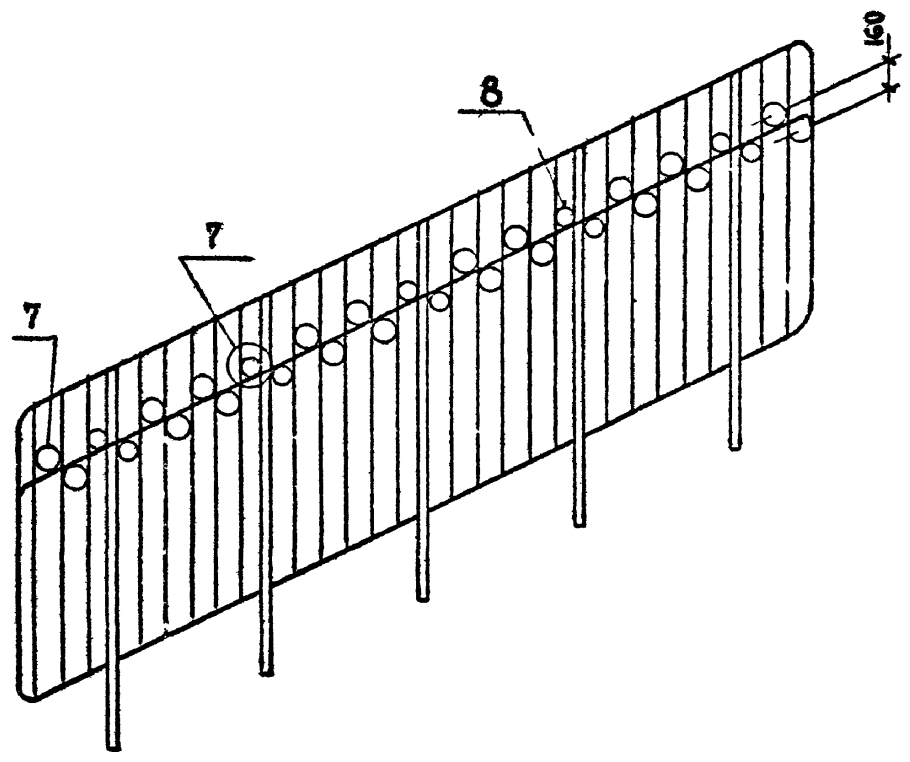
ИЗДАТЕЛЬСТВО
ИЗДАТЕЛЬСТВО
ИЗДАТЕЛЬСТВО

ПРОЕКТ	ПОСЛЕД		1.050.1-3 2 6		
ИЗМЕН	КОМАНДА		ОГРАЖДЕНИЕ ОМ17-4 ... ОМ17-6		
ГИП	СЫСЫВАЛ				
ИЗМ	КОМАНДА		Строчка	Лист	Листов
			Р	1	2
ИЗМ	КОМАНДА		ТБпЗНИИЭП		

DM 17-5

DM 17-6

1.050.1-3 B.2

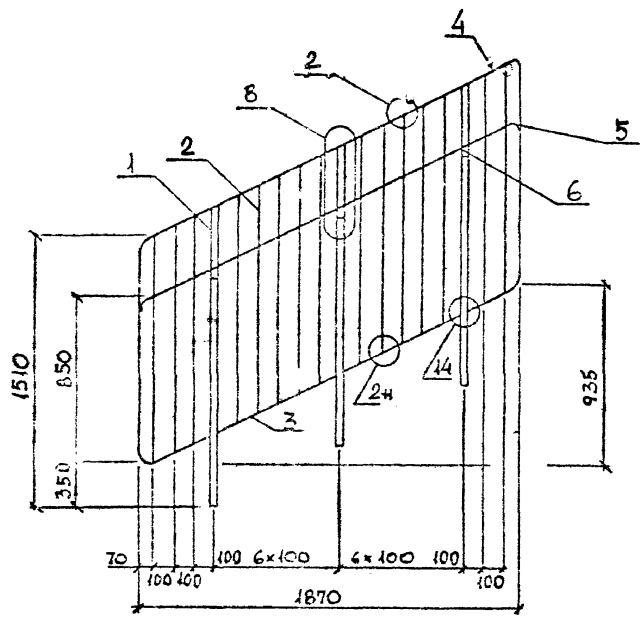


Имя, № подл.	Подпись	Дата	Взам. шта. №

1.050.1-3 2 6	Лист
Копирована	Формат А3
	2

1.050.1-3 В.2

DM 11-4



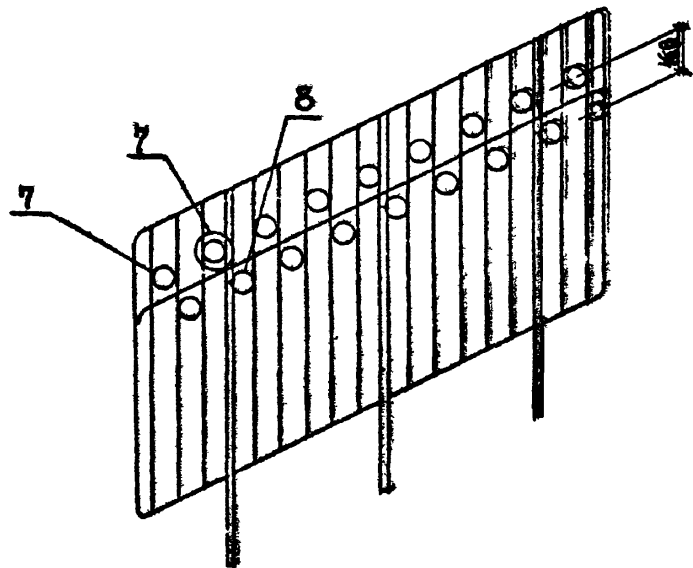
МАРКА ОГРАЖДЕНИЯ	ПОЗ.	НАИМЕНОВАНИЕ	КОЛ	МАССА ОГРАЖДЕНИЯ, КГ
DM 11-4	1	Стойка 2	3	1050.1-3 2 22
	2	СВЯЗЬ 2	15	23
	3	СВЯЗЬ 4	2	23
	4	КАРКАС 7	1	27
	5	КАРКАС 9	1	28
	6	КРОШТЕЙЦ	3	35
МАССА ОГРАЖДЕНИЯ, КГ			345	
DM 11-5	Поз 1;2;3;4;5;6 по DM 11-4			
	7	ВСТАВКА 1	6	36
	8	ВСТАВКА 2	12	36
МАССА ОГРАЖДЕНИЯ, КГ			333	
DM 11-6	Поз. 1;2;3;4;5;6 по DM 11-4			
	7	Лист Б-ПН-6 125x125мм; 0,74кг	17	Б.4
МАССА ОГРАЖДЕНИЯ, КГ			44,1	

Лист-по ГОСТ 19903-74, марка стали ВСт3 кс 6-1ТД 14-1-3023-ЕД
УЗЫ см. 1.050.1-3 2 37

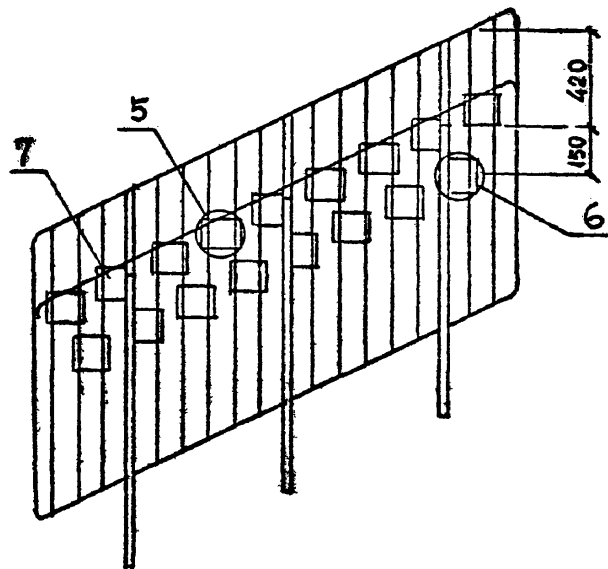
ИЗДАТЕЛЬСТВО, ИЛИ И ДАТА

РАЗРАБ.	С.И.И.И.И.	113	1.050.1-3 2 7
ПРОВЕРКА	И.И.И.И.И.		
ГИП	И.И.И.И.И.		ОГРАЖДЕНИЕ DM 11-4 ... DM 11-6
			Стр. №
			Р 1 2
			ТбилизНИИЭП

DM 11-5



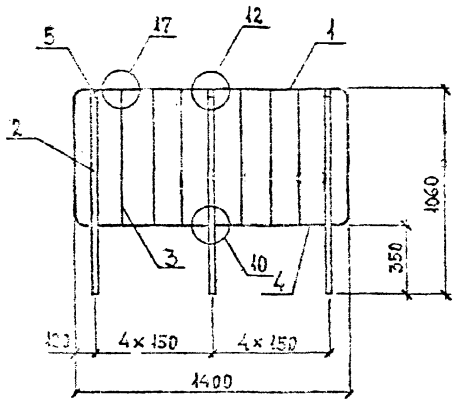
DM 11-6



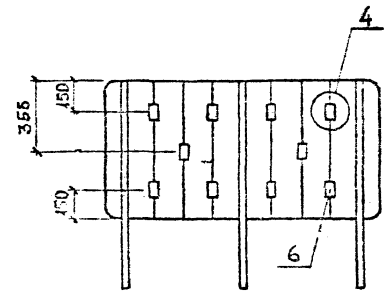
Мас. № докум.	Подпись и дата	Взам. инв. №

1.050.1-3 2 2

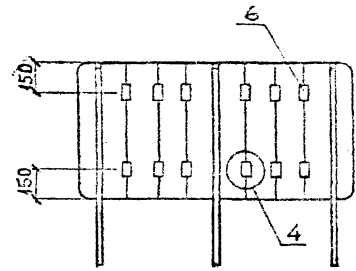
ОМВ 14-1



ОМВ 14-3



ОМВ 14-2



Полоса — по ГОСТ 103-76*,
 Круг — по ГОСТ 2590-88*,
 Труба — по ГОСТ 10704-76*,
 марка стали ВСт3пс6-1ТУ 14-1-
 -3023-80

Узлы см. 1.050.1-3 2 37

МАРКА ОГРАЖДЕНИЯ	Поз.	НАИМЕНОВАНИЕ	Кол.	ОЗНАЧЕНИЕ ДОКУМЕНТА
ОМВ 14-1	1	КАРКАС 10	1	1.050.1-3 2 29
	2	Полоса В20x80; l=1005мм; 4,23	3	Б.4
	3	Круг 88; l=700мм;	6	Б.4
	4	Полоса 6x40; l=578мм;	2	Б.4
	5	Полоса 5 6x20; l=50мм;	3	Б.4
		Масса ограждения, кг	211	
ОМВ 14-2	Поз. 1; 2; 3; 4; 5 по ОМВ 14-1			
	6	Труба 18x4,5; l=35мм; 0,05кг	12	Б.4
		Масса ограждения, кг	21,7	
ОМВ 14-3	Поз. 1; 2; 3; 4; 5 по ОМВ 14-1			
	6	Труба 18x4,5; l=35мм; 0,05кг	10	Б.4
		Масса ограждения, кг	21,6	

ОТВЕТСТВЕННЫЙ ИСПОЛНИТЕЛЬ И ДАТА ПОДПИСАНИЯ

Исполнитель	С.С.С.С.		
Проверка	П.К.К.К.		
Тип	В.К.К.К.		
Исполнитель	С.С.С.С.		

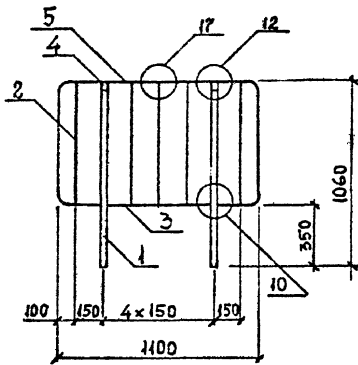
1.050.1-3 2 8

ОГРАЖДЕНИЕ
 ОМВ 14-1... ОМВ 14-3

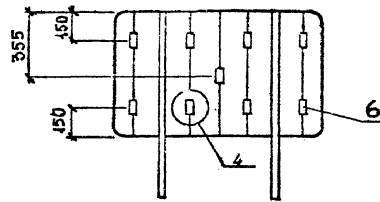
Содержит	Лист	Листов
Р	1	1
ТбилиЗНИИЭП		

1.050.1-3 В.2

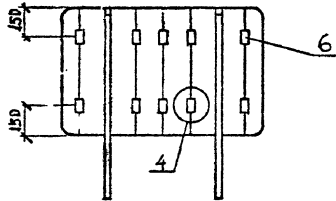
ОМВ 18-1



ОМВ 18-3



ОМВ 18-2



Полоса - по ГОСТ 103-76*,
 Крзг - по ГОСТ 2590-88*,
 Труба - по ГОСТ 10704-76*,
 марка стали ВСт3пс6-1ТУ 14-1-
 -3023-80

Узлы см. 1.050.1-3 2 37

МАРКА ОГРАЖДЕНИЯ	Поз	НАИМЕНОВАНИЕ	Кол	ОБОЗНАЧЕНИЕ ДОКУМЕНТА
ОМВ 18-1	1	Полоса 520x30; l=1005 мм; 473 кг	2	Б.Ч.
	2	Крзг 88; l=700 мм; 0,28 кг	5	Б.Ч.
	3	Полоса 64x40; l=578 мм; 0,72 кг	1	Б.Ч.
	4	Полоса 66x20; l=50 мм; 0,05 кг	2	Б.Ч.
	5	Каркас 11	1	1.050.1-3 2 30
МАССА ОГРАЖДЕНИЯ, кг			15,4	
ОМВ 18-2	Поз 1;2;3;4;5 по ОМВ 18-1			
	6	Труба 18x45; l=35 мм; 0,05 кг	10	Б.Ч.
МАССА ОГРАЖДЕНИЯ, кг			15,9	
ОМВ 18-3	Поз 1;2;3;4;5 по ОМВ 18-1			
	6	Труба 18x45; l=35 мм; 0,05 кг	9	Б.Ч.
МАССА ОГРАЖДЕНИЯ, кг			15,8	

Имя, Фамилия, Подп. и дата

Разраб	Сичинава	<i>[Signature]</i>
Проверил	Жокева	<i>[Signature]</i>
Гип	Бюкирева	<i>[Signature]</i>
Инженер	Бюкирева	<i>[Signature]</i>

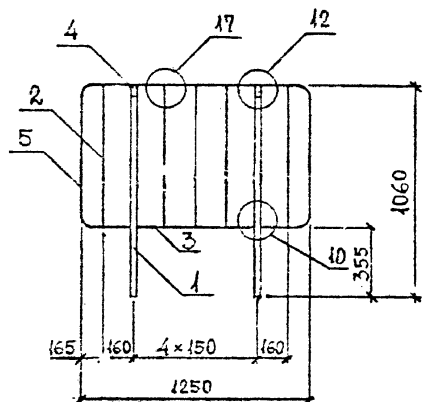
1.050.1-3 2 9

Ограждение
 ОМВ 18-1 ... ОМВ 18-3

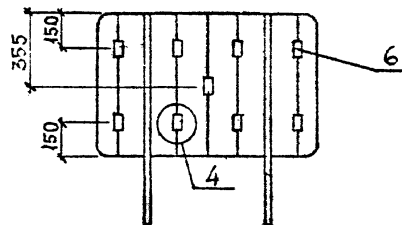
Стр.	Лист	Л. всего
Р	1	1
ТбилизНИИЭП		

1.050.1-3 В.2

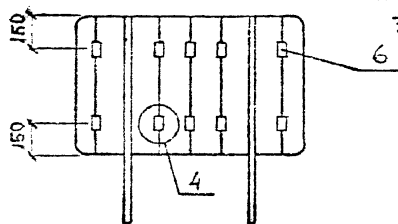
ОМВ 17-1



ОМВ 17-3



ОМВ 17-2



Полоса — по ГОСТ 103-76*;
 Круг — по ГОСТ 2590-88*;
 Труба — по ГОСТ 10704-76*;
 марка стали ВСтЗпс6-1 ТУ 14-1-3023-80

Узлы см. 1.050.1-3 2 37

МАРКА ОГРАЖДЕНИЯ	Поз	НАИМЕНОВАНИЕ	КОЛ	ОБОЗНАЧЕНИЕ ДОКУМЕНТА
ОМВ 17-1	1	ПОЛОСА 520x30; L=1005мм; 4,3кг	2	Б.4
	2	КРУГ В 8; L=700мм; 0,28кг	5	Б.4
	3	ПОЛОСА В 4x40; L=578мм; 0,72кг	1	Б.4
	4	ПОЛОСА В 6x20; L=50мм; 0,05кг	2	Б.4
	5	КАРКАС 12	1	1.050.1-3 2 30
МАССА ОГРАЖДЕНИЯ, КГ			15,8	
ОМВ 17-2	Поз 1; 2; 3; 4; 5 по ОМВ 17-1			
	6	ТРУБА 18x4,5; L=35мм; 0,05кг	10	Б.4
МАССА ОГРАЖДЕНИЯ, КГ			16,2	
ОМВ 17-3	Поз 1; 2; 3; 4; 5 по ОМВ 17-1			
	6	ТРУБА 18x4,5; L=35мм; 0,05кг	9	Б.4
МАССА ОГРАЖДЕНИЯ, КГ			16,2	

ИЗДАТЕЛЬСТВО «ТЕХНИКА»

РАСЧЕТ	СЧИТАНА	1/20
ПРОВЕРКА	ПОДПИСАНА	1/20
ГИП	ВЫСШЕЕ УЧЕБНОЕ ЗАВЕДЕНИЕ	1/20
Исполн	Бухгалтер	1/20

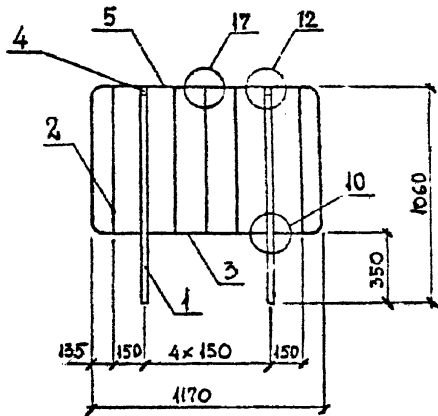
1.050.1-3 2 10

ОГРАЖДЕНИЕ
 ОМВ 17-1... ОМВ 17-3

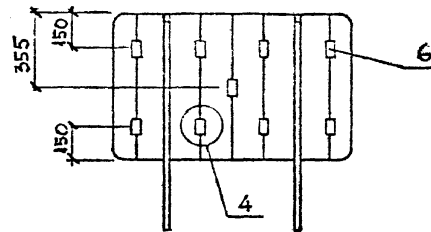
Средне	Лист	Листов
Р		1
ТбилизНИИЭП		

1.050.1-3 В.2

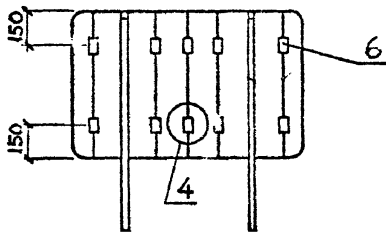
ОМН 14-1



ОМН 14-3



ОМН 14-2



Полоса — по ГОСТ 103-76*,
 Круг — по ГОСТ 2590-88*,
 Труба — по ГОСТ 10704-76*,
 марка стали ВСтЗпс6-ІТУ 14-1-
 -3023-80

УЗЛЫ см. 1.050.1-3 2 37

МАРКА ОГРАЖДЕНИЯ	Поз	НАИМЕНОВАНИЕ	Кол	ОБОЗНАЧЕНИЕ ДОКУМЕНТА
ОМН 14-1	1	Полоса 620x30; L=1005мм; 4,73 кг	2	Б.4
	2	Круг 88; L=700мм; 0,28 кг	5	Б.4
	3	Полоса 64x40; L=578мм; 0,72кг	1	Б.4
	4	Полоса 66x20; L=50мм; 0,05кг	2	Б.4
	5	КАРКАС 13	1	1.050.1-3 2 31
		МАССА ОГРАЖДЕНИЯ, КГ	15,5	
ОМН 14-2		Поз. 1; 2; 3; 4; 5 по ОМН 14-1		
	6	Труба 18x4,5; L=35мм; 0,05кг	10	Б.4
		МАССА ОГРАЖДЕНИЯ	16,0	
ОМН 14-3		Поз. 1; 2; 3; 4; 5 по ОМН 14-1		
	6	Труба 18x4,5; L=35мм; 0,05кг	9	Б.4
		МАССА ОГРАЖДЕНИЯ, КГ	16,0	

ИЗМ. ИЛИ ДОП. ПОДП. И ДАТА

РАЗРАБ.	Сичинава	
ПРОВЕР.	НОКЕЛЬ	
ГИП	ВУСКИРАМ	12/90
И. КОМП.	БИСКИСАМ	

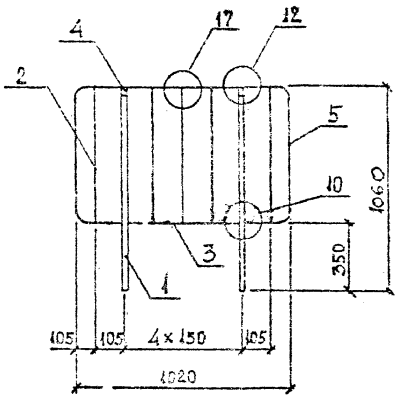
1.050.1-3 2 11

ОГРАЖДЕНИЕ
 ОМН 14-1 ... ОМН 14-3

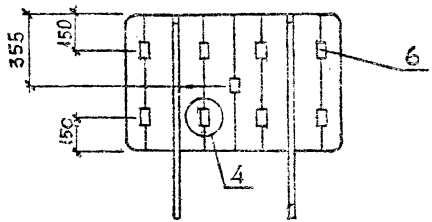
Состав	Лист	
Р		
ТблЗНИИЭЛ		

1.050.1-3 В.2.

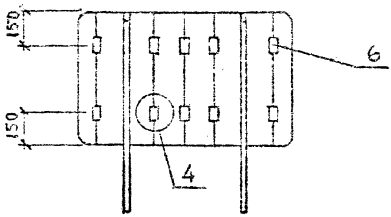
ОМН 17-1



ОМН 17-3



ОМН 17-2



Полоса - по ГОСТ 103-76*,
 Круг - по ГОСТ 2590-86*
 Труба - по ГОСТ 10704-76*
 марка стали ВСтЗпс 6-17Л 4-1 -
 - 3023-80

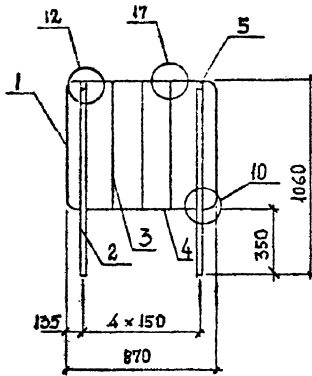
УЗЫ СМ. 1.050.1-3 2 37

МАРКА ОГРАЖДЕНИЯ	Поз.	НАИМЕНОВАНИЕ	Кол.	ОБОЗНАЧЕНИЕ ДОКУМЕНТА
ОМН 17-1	1	Полоса Б20х30; L=1025мм; 4,73кг	2	Б.4
	2	Круг В8; L=700мм; 0,28 кг	5	Б.4
	3	Полоса Е 4х40; L=375мм; 0,72кг	1	Б.4
	4	Полоса Б6х20; L=50мм; 0,05	2	Б.4
	5	Каркас 15	1	1.050.1-3 2 34
МАССА ОГРАЖДЕНИЯ, кг			15,2	
ОМН 17-2	Поз. 1;2;3;4;5 по ОМН 17-1			
	6	Труба 16х4,5; L=355мм; 0,05кг	10	Б.4
МАССА ОГРАЖДЕНИЯ, кг			15,7	
ОМН 17-3	Поз. 1;2;3;4;5 по ОМН 17-1			
	6	Труба 16х4,5; L=355мм; 0,05кг	9	Б.4
МАССА ОГРАЖДЕНИЯ, кг			15,6	

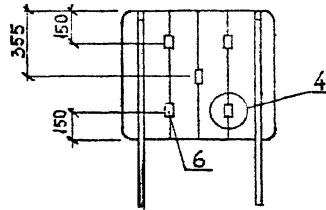
СЕРИЯ	ИЗМЕНЕНИЯ	12	1.050.1-3 2 12		
ПРОВЕРКА	ПОДПИСЬ		ОГРАЖДЕНИЕ ОМН 17-1... ОМН 17-3		
ТИП	ВЫСВЕЧЕНА				
И КОМП.	ВЫСВЕЧЕНА		Страна	Лист	Контур
			Р	1	1
			ТбилизНИИЭП		

1.050.1-3 В.2

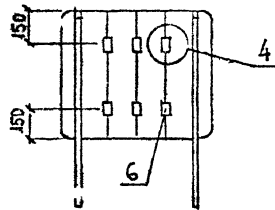
ОМН 18-1



ОМН 18-3



ОМН 18-2



Полоса - по ГОСТ 103-76*,
 Крэг - по ГОСТ 2590-88*,
 Труба - по ГОСТ 10704-76*,
 марка стали ВСтЗпс6-1ТУ 14-1-
 -3023-80

Узлы см. 1.050.1-3 2 37

Марка ограждения	Поз	Наименование	Кол	Обозначение документа
ОМН 18-1	1	Каркас 14	1	1.050.1-3 2 31
	2	Полоса Б20х30; L=1005 мм; 4,73 кг	2	Б.4
	3	Крэг 88; L=700 мм; 0,28 кг	3	Б.4
	4	Полоса Б4х40; L=578 мм; 0,72 кг	1	Б.4
	5	Полоса Б6х20; L=50 мм; 0,05 кг	2	Б.4
Масса ограждения, кг			14,2	
ОМН 18-2	Поз 1; 2; 3; 4; 5 по ОМН 18-1			
	6	Труба 18х4,5; L=35 мм; 0,05 кг	6	Б.4
Масса ограждения, кг			14,5	
ОМН 18-3	Поз 1; 2; 3; 4; 5 по ОМН 18-1			
	6	Труба 18х4,5; L=35 мм; 0,05 кг	5	Б.4
Масса ограждения, кг			14,3	

Исполнитель: Подп. и дата: Взам.инженер

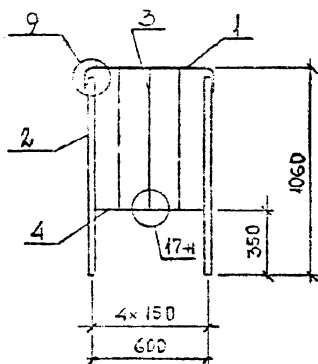
Разраб.	С.И.И.И.И.И.		
Проверк.	И.И.И.И.И.		
Тип	Б.И.И.И.И.И.	12.74	
И контр.	Б.И.И.И.И.И.	72	

1.050.1-3 2 13

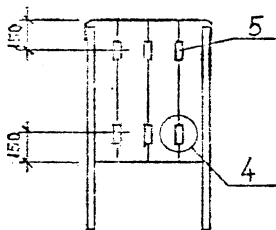
Ограждение
 ОМН 18-1 ... ОМН 18-3

Состав	Лист	Листов
Р		1
ТбилизНИИЭП		

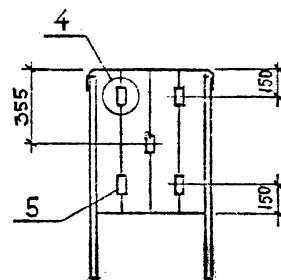
ОМН 18-1к



ОМН 18-2к



ОМН 18-3к



Полоса - по ГОСТ 103-76*,
 Круг - по ГОСТ 2590-88*,
 Труба - по ГОСТ 10704-76*,
 марка стали ВСтЗ по С-1ТД 14-1-
 -3023-80

УЗЛЫ см. 1.050.1-3 2 37

МАРКА ОГРАЖДЕНИЯ	Поз	НАИМЕНОВАНИЕ	Кол	ОБСЪЕДИНЕНИЕ ДОКУМЕНТА
ОМН 18-1к	1	КАРКАС 20	1	1.050.1-3 2 33
	2	ПОЛОСА 620x30; L=905мм; 2шт	2	Б.4
	3	КРУГ 68; L=700мм; 0,28кг	3	Б.4
	4	ПОЛОСА 64x40; L=578мм; 0,72кг	1	Б.4
	МАССА ОГРАЖДЕНИЯ, КГ			11,2
ОМН 18-2к	Поз 1; 2; 3; 4 по ОМН 18-1к			
	5	ТРУБА 18x4,5; L=355мм; 0,05кг	6	Б.4
МАССА ОГРАЖДЕНИЯ, КГ			11,5	
ОМН 18-3к	Поз 1; 2; 3; 4 по ОМН 18-1к			
	5	ТРУБА 18x4,5; L=355мм; 0,05кг	5	Б.4
МАССА ОГРАЖДЕНИЯ, КГ			11,5	

КАРТА	ПОСЛЕД	1	1
ПРОСВЕ	ПОСЛЕД	1	1
ГЛ	ПОСЛЕД	1	1
КОП	ПОСЛЕД	1	1

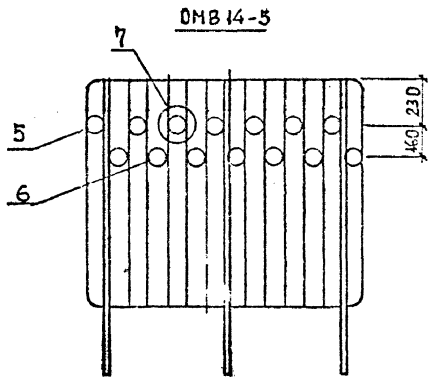
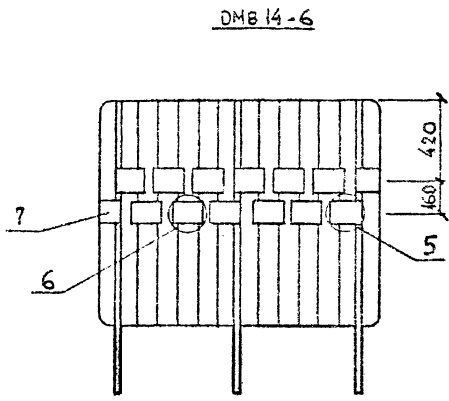
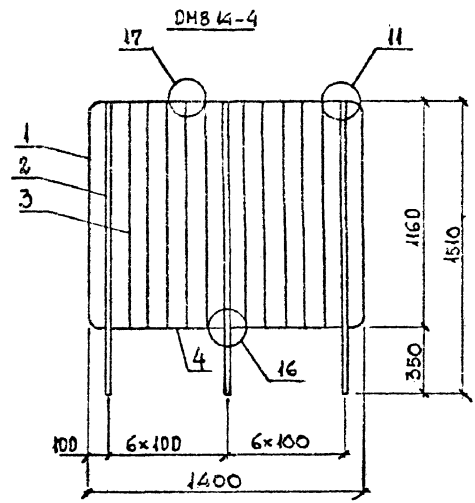
1.050.1-3 2 14

ОГРАЖДЕНИЕ

ОМН 18-1к ... ОМН 18-3к

Степень	Лист	Листов
Р	1	1
ТбилизНИИЭП		

1.050.1-3 В.2



КВАДРАТ — по ГОСТ 2591-88^а;
 КРУГ — по ГОСТ 2590-88^а;
 ПОЛОСА — по ГОСТ 103-76^а;
 ЛИСТ — по ГОСТ 19703-74^а;
 МАРКА СТАЛИ ВСтЗ пс 6-1ТУ
 14-1-3023-80

УЗЛЫ СМ 1.050.1-3 2 37

МАРКА ОГРАЖДЕНИЯ	ПОЗ	НАИМЕНОВАНИЕ	КОЛ	ОБОЗНАЧЕНИЕ ДОКУМЕНТА
DMВ 14-4	1	КАРКАС 18	1	1.050.1-3 2 32
	2	КВАДРАТ В22; L=1505 мм; 5,72 кг	3	Б.4
	3	КРУГ В8; L=1150 мм; 0,45 кг	10	Б.4
	4	ПОЛОСА Б 4x25; L=523 мм; 0,45	2	Б.4
		МАССА ОГРАЖДЕНИЯ, КГ	25,5	
DMВ 14-5	ПОЗ 1; 2; 3; 4 по DMВ 14-4			
	5	ВСТАВКА 1	6	1.050.1-3 2 36
	6	ВСТАВКА 2	8	36
		МАССА ОГРАЖДЕНИЯ, КГ	26,9	
DMВ 14-6	ПОЗ 1; 2; 3; 4 по DMВ 14-4			
	7	ЛИСТ Б-ПЧ-6; 125x125 мм; 0,74 кг	14	Б.4
		МАССА ОГРАЖДЕНИЯ, КГ	35,9	

ИЗДАТЕЛЬСТВО И ДАТА ВВЕДЕНИЯ В СЛУЖБУ

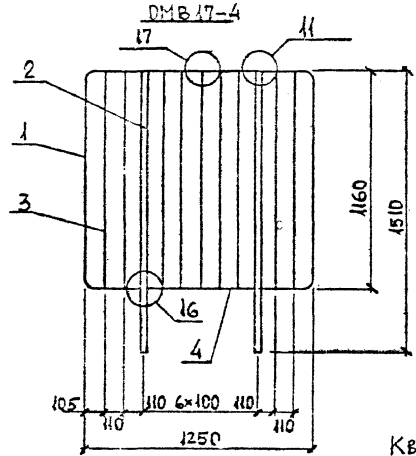
РАЗМЕР	СЧЕТЧИКА	12,98
ПРОБЕРЫ	ЧОКЕЛД	12,98
ТИП	БУСЬКИВАЛ	12,98
И.К.С.Т.Р.	БУСЬКИВАЛ	12,98

1.050.1-3 2 15

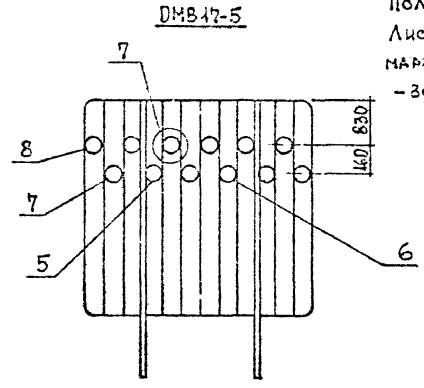
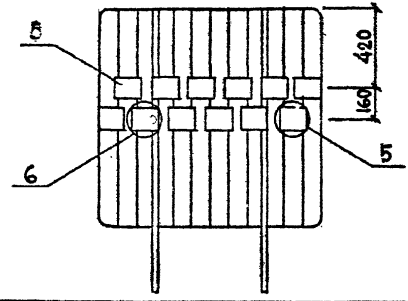
ОГРАЖДЕНИЕ
 DMВ 14-4 ... DMВ 14-6

Содержит	Лист	Листов
Р		
ТБИЛЗНИИЭП		

1.050.1-3 13.2



OMB 17-6



КВАДРАТ - по ГОСТ 2591-88*,
 КРУГ - по ГОСТ 2590-88*,
 ПОЛОСА - по ГОСТ 103-76*,
 ЛИСТ - по ГОСТ 19903-74*,
 МАРКА СТАЛИ - ВСт3 пс 6-1 ТУ 14-1-3023-80

Узлы см. 1.050.1-3 2 37

МАРКА ОГРАЖДЕНИЯ	Поз	НАИМЕНОВАНИЕ	КОЛ	МАССА ОГРАЖДЕНИЯ, КГ
OMB 17-4	1	КАРКАС 16	1	1050.1-3 2 32
	2	КВАДРАТ Б 22, L=1505 мм, 5,72 кг	2	Б.4
	3	КРУГ В 8, L=1150 мм, 0,45 кг	9	Б.4
	4	ПОЛОСА Б 4x25, L=573 мм, 0,45 кг	1	Б.4
МАССА ОГРАЖДЕНИЯ, КГ				19,2
Поз 1; 2; 3; 4 по OMB 17-4				
OMB 17-5	5	ВСТАВКА 1	2	1050.1-3 2 36
	6	ВСТАВКА 3	6	36
	7	ВСТАВКА 4	2	36
	8	ВСТАВКА 5	2	36
МАССА ОГРАЖДЕНИЯ, КГ				20,4
Поз 1; 2; 3; 4 по OMB 17-4				
OMB 17-6	5	ЛИСТ Б-ПН-6, 125x125 мм, 0,74 кг	12	Б.4
	МАССА ОГРАЖДЕНИЯ, КГ			

РАЗРАБ	СКИНЧЕВА	
ПРОВЕРИ	НОКЕЛЬ	
ГИД	СКИНЧЕВА	12.81
ДИКТОР	БУСЫРОВА	12.81

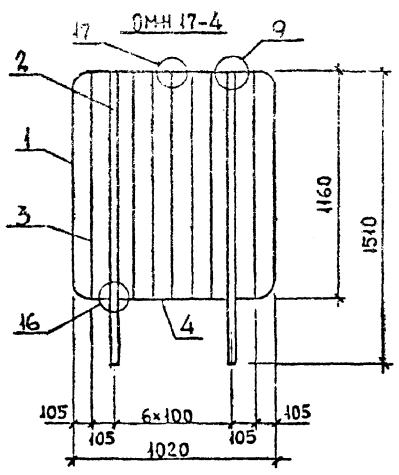
1.050.1-3 2 16

ОГРАЖДЕНИЕ
OMB 17-4 ... OMB 17-6

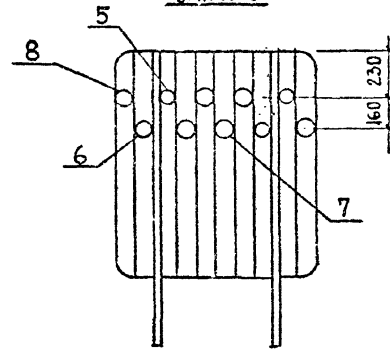
СЧЕТЫ	ЛИСТЫ	ЛИСТОВ
Р		1

ТБИЗНИИЭП

1.050.1-3 В.2

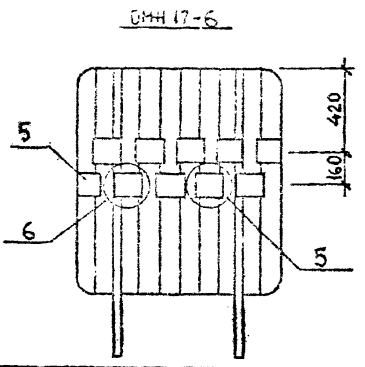


ОМН 17-5



КВАДРАТ — по ГОСТ 2591-88*
 КРУГ — по ГОСТ 2590-88*
 ПОЛОСА — по ГОСТ 103-76*
 ЛИСТ — по ГОСТ 19903-74*,
 МАРКА СТАЛИ — ВСт3пс6-1ТУ
 14-1-3023-80

УЗЛЫ см. 1.050.1-3 2 37



МАРКА ОГРАЖДЕНИЯ	Поз	НАИМЕНОВАНИЕ	Количество	ОБОЗНАЧЕНИЕ ДОКУМЕНТА
ОМН 17-4	1	КАРКАС 17	1	1.050.1-3 2 32
	2	КВАДРАТ 522; $\phi=1505\text{мм}; 5,72\text{т}$	2	Б.4
	3	КРУГ 58; $\phi=1150\text{мм}; 0,45\text{кг}$	7	Б.4
	4	ПОЛОСА 54*25; $\phi=573\text{мм}; 0,45\text{кг}$	1	Б.4
	МАССА ОГРАЖДЕНИЯ, КГ			18,1
ОМН 17-5	Поз 1; 2; 3; 4 по ОМН 17-4			
	5	ВСТАВКА 1	2	1.050.1-3 2 36
	6	ВСТАВКА 2	2	36
	7	ВСТАВКА 3	4	36
	8	ВСТАВКА 4	2	36
МАССА ОГРАЖДЕНИЯ, КГ			19,1	
ОМН 17-6	Поз 1; 2; 3; 4 по ОМН 17-4			
	5	ЛИСТ Б-ПН-6; $125*125\text{мм}; 0,74\text{кг}$	10	Б.4
МАССА ОГРАЖДЕНИЯ, КГ			25,5	

ИЗДАНИЕ: ПОДП. И ДАТА ВЗАИМ. ИЩ. Д.

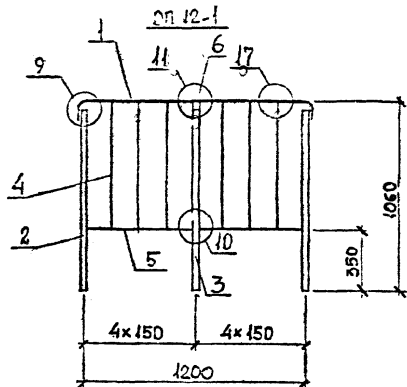
РАЗРАБ	ПОКЕЛЫ	12.82
ПРОВЕРЯ	БУКНОВА	12.82
ГИО	БУКНОВА	12.82
И.КОНТ	БУКНОВА	

1.050.1-3 2 17

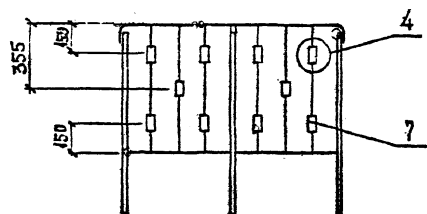
ОГРАЖДЕНИЕ
 ОМН 17-4 ... ОМН 17-6

Страница	Лист	Издание
Р	1	1
ТбилизНИИЭП		

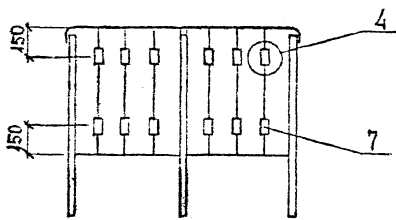
1.050.1-3 В.2



оп 12-3



оп 12-2



Крэг - по ГОСТ 2590-86*
 Полоса - по ГОСТ 103-76*
 Труба - по ГОСТ 10704-76*
 МАРКА СТАЛИ ВСтЗпс 6-1 ТУ 14-1-3023-80

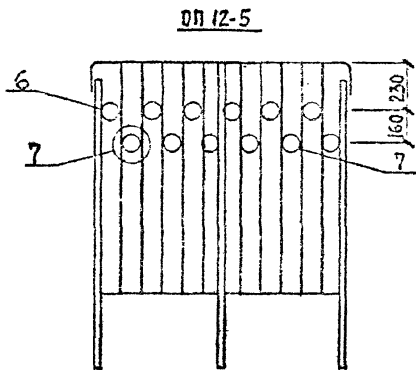
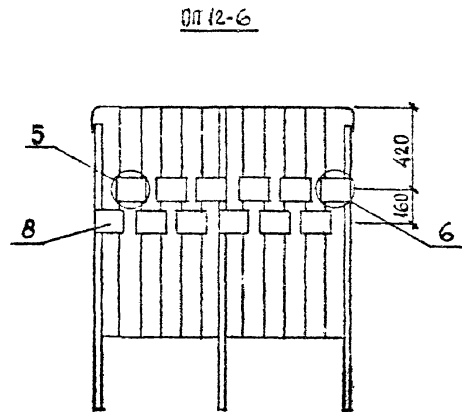
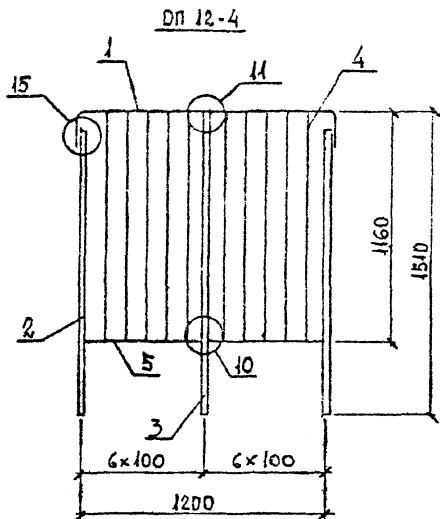
УЗЛЫ см. 1.050.1-3 2 37

МАРКА ОГРАЖДЕНИЯ	Поз	НАИМЕНОВАНИЕ	КОЛ	ОБОЗНАЧЕНИЕ ДОКУМЕНТА
оп 12-1	1	КАРКАС 19	1	1.050.1-3 2 33
	2	ПОЛОСА Б20x30; L=905мм; 4,2кг	2	Б.4
	3	ПОЛОСА Б20x30; L=1005мм; 4,2кг	1	Б.4
	4	КРЕГ В8; L=700мм; 0,26кг	6	Б.4
	5	ПОЛОСА Б4x40; L=578мм; 0,72кг	2	Б.4
	6	ПОЛОСА Б6x20; L=50мм; 0,05кг	1	Б.4
		МАССА ОГРАЖДЕНИЯ, КГ	18,3	
оп 12-2		Поз 1;2;3;4;5;6 по оп 12-1		
	7	ТРУБА 48x45; L=35мм; 0,05кг	12	Б.4
		МАССА ОГРАЖДЕНИЯ, КГ	18,9	
оп 12-3		Поз. 1;2;3;4;5;6 по оп 12-1		
	7	ТРУБА 48x45; L=35мм; 0,05кг	10	Б.4
		МАССА ОГРАЖДЕНИЯ, КГ	18,6	

ИЗВ. УПОЛН. ПРОЦ. И ДАТА ВЗАИМ. ПОДП.

РАЗРАБ.	СВЯЧУЛОВА	10/77	1.050.1-3 2 18
ПРОЕКТ.	КОКЕЛЬ	11/77	
ГИП	ВУСКЫРАШ	12/77	
Исполн	ВУСКЫРАШ	12/77	
ОГРАЖДЕНИЕ			Страна: Лист: Листов:
оп 12-1 ... оп 12-3			Р
			ТбилизНИИЭП

1.050.1-3 В 2



КВАДРАТ - по ГОСТ 2591-88^г,
 КРУГ - по ГОСТ 2590-88^г,
 ПОЛОСА - по ГОСТ 103-76^г,
 ЛИСТ - по ГОСТ 1903-74^г,
 МАРКА СТАЛИ ВСтЗ по 6-1ТУ 14-1-3023-30
 УЗЛЫ СМ. 1.050.1-3 2 37

МАРКА ОГРАЖДЕНИЯ	Поз	НАИМЕНОВАНИЕ	КОЛ	ОБОЗНАЧЕНИЕ ДОКУМЕНТА
оп 12-4	1	КАРКАС 19	1	1.050.1-3 2 33
	2	КВАДРАТ Б22; L=1405мм; 5,34кг	2	Б.Ч
	3	КВАДРАТ Б22; L=1505мм; 5,72кг	1	Б.Ч
	4	КРУГ В8; L=1150мм;	10	Б.Ч
	5	ПОЛОСА Б4x25; L=573мм; 0,45кг	2	Б.Ч
		МАССА ОГРАЖДЕНИЯ, КГ	23,7	
оп 12-5		Поз 1; 2; 3; 4; 5 по оп 12-4		
	6	ВСТАВКА 1	4	1.050.1-3 2 36
	7	ВСТАВКА 3	8	36
		МАССА ОГРАЖДЕНИЯ, КГ	24,9	
оп 12-6		Поз 1; 2; 3; 4; 5 по оп 12-4		
	8	ЛИСТ Б-ПН-6; 125x125мм; 0,74кг	12	Б.Ч
		МАССА ОГРАЖДЕНИЯ, КГ	32,6	

ИЗМ. ИЛИ ДОП. И ДАТА

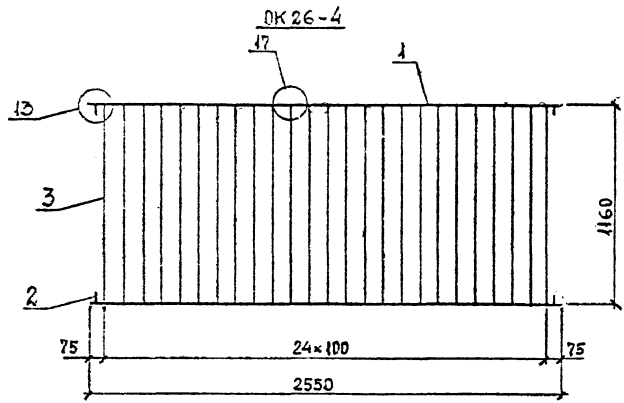
РАЗРАБ	ОШИШЕНА	12.90
ПРОВЕРИ	ШОКЕЛЬ	
ГИП	БУСКИВАЗ	12.90
ИСПИТ	БЕККУСАЯ	12.90

1.050.1-3 2 19

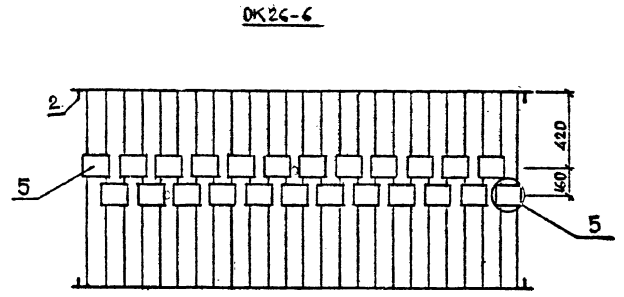
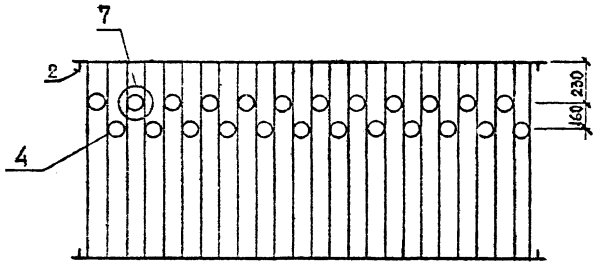
ОГРАЖДЕНИЕ
 оп 12-4 ... оп 12-6

Согласно	Лист	Листов
Р		
ТБИЛЗНИИЭП		

1.050.1-3 Б.2



DK 26-5



DK 26-6

МАРКА ОГРАЖДЕНИЯ	Поз	НАИМЕНОВАНИЕ	КОЛ	ОБОЗНАЧЕНИЕ ДОКУМЕНТА
DK 26-4	1	Полоса Б4x25; l=2550мм; 200м	2	Б.4
	2	Крыг В8; l=25мм; 0,01 кг	4	Б.4
	3	Крыг В8; l=1150мм; 0,45 кг	25	Б.4
МАССА ОГРАЖДЕНИЯ, кг			153	
DK 26-5	Поз 1,2,3 по DK 26-4			
	4	Вставка 3	24	1.050.1-3 2 36
МАССА ОГРАЖДЕНИЯ, кг			127	
DK 26-6	Поз 1,2,3 по DK 26-4			
	5	Лист Б-ЛН-6 l25x25мм; 0,74 кг	24	Б.4
МАССА ОГРАЖДЕНИЯ, кг			93,1	

Полоса — по ГОСТ 103-76*, Крыг — по ГОСТ 2590-88*,
Лист — по ГОСТ 19903-74*, марка стали ВСт3 пс6-1ТУ4-1-3023-80

УЗЛЫ см. 1.050.1-3 2 37

ИЗМ. ПОСЛЕ ПРОВ. И ДАТА

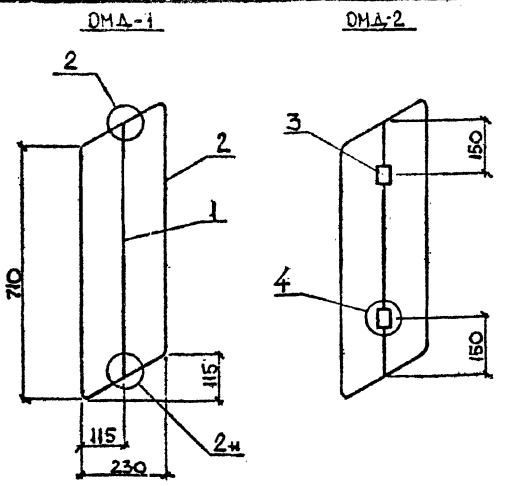
Рисовал	СИНЦЕНА	11.92
Проверил	НОКЕА	11.92
ГИП	БСКИМА	11.92
Исполн	БСКИМА	11.92

1.050.1-3 2 20

ОГРАЖДЕНИЕ
DK26-4 ... DK26-6

Стрелка	Лист	Листов
Р		1
ТбилиЗНИИЭП		

1.050.1-3 В2

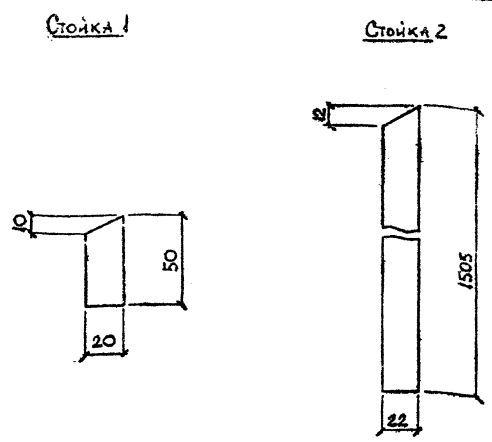


МАРКА ОГРАЖДЕНИЯ	КОЛ.	НАИМЕНОВАНИЕ	КОЛ.	МАССА ОГРАЖДЕНИЯ
ОМД 1	1	Связь 1	1	1.050.1-3 2 23
	2	Каркас 21	4	34
	МАССА ОГРАЖДЕНИЯ, КГ		2,6	
ОМД 2	Поз 1; 2 по ОМД-1			
	3	Труба 18x4,5; l=35мм; 0,05кг	2	Б.4
	МАССА ОГРАЖДЕНИЯ, КГ		2,7	

Труба по ГОСТ 10704-76*, марка ст. ВСтЗ пс 6-1ТД 14-1-3023-80

Имя, Инициалы	Подпись	Дата	Полн.имен.и.ф.к.
РАЗРАБ	ПОКЕЛЬ	22.02.80	1.050.1-3 2 21
ПРОВЕРИЛ	БЕКМАН	22.02.80	
ГИП	БЕКМАН	22.02.80	ОГРАЖДЕНИЕ ОМД 1 ; ОМД 2.
И.КОНТРОЛЬ	БЕКМАН	22.02.80	

Состав: Эксп: Проект: ТбилизНИИЭП



МАРКА СТОЙКИ	ПОЗ	НАИМЕНОВАНИЕ	КОЛ.	МАССА СТОЙКИ
Стойка 1	1	Полоса Б6x2D; l=50мм	1	0,04
Стойка 2	1	Квадрат В22; l=1505мм	1	8,70

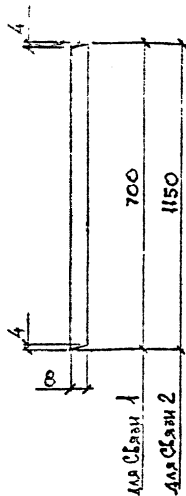
Полоса - по ГОСТ 103-76*, Квадрат - по ГОСТ 2591-88*,
МАРКА СТАЛИ ВСтЗ пс 6-1ТД 14-1-3023-80

Имя, Инициалы	Подпись	Дата	Полн.имен.и.ф.к.
РАЗРАБ	ПОКЕЛЬ	22.02.80	1.050.1-3 2 22
ПРОВЕРИЛ	БЕКМАН	22.02.80	
ГИП	БЕКМАН	22.02.80	Стойка 1 ; Стойка 2
И.КОНТРОЛЬ	БЕКМАН	22.02.80	

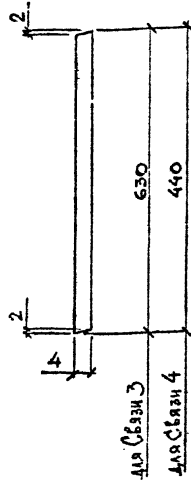
Состав: Эксп: Проект: ТбилизНИИЭП

1.050.1-3 B.2

Связь 1: Связь 2



Связь 3: Связь 4



МАРКА СВЯЗИ	КОД	НАИМЕНОВАНИЕ	КОЛ	МАССА СВЯЗИ, КГ
СВЯЗЬ 1	1	КРУГ В В; $\phi = 700$ мм	1	0,28
СВЯЗЬ 2	1	$\phi = 1150$ мм	1	0,45
СВЯЗЬ 3		ПОЛОСА 4x40; $\phi = 630$ мм	1	0,81
СВЯЗЬ 4		$\phi = 440$ мм	1	0,79

ПОЛОСА — по ГОСТ 103-76*, КРУГ — по ГОСТ 2590-86*, МАРКА СТАЛИ ВСтЗпс6-1ТЗ 14-1 3023-80

ИЗДАНИЕ	КОЛ-ВО	ПОДПИСЬ	ДАТА
1	1		
2	1		
3	1		
4	1		
5	1		
6	1		
7	1		
8	1		
9	1		
10	1		

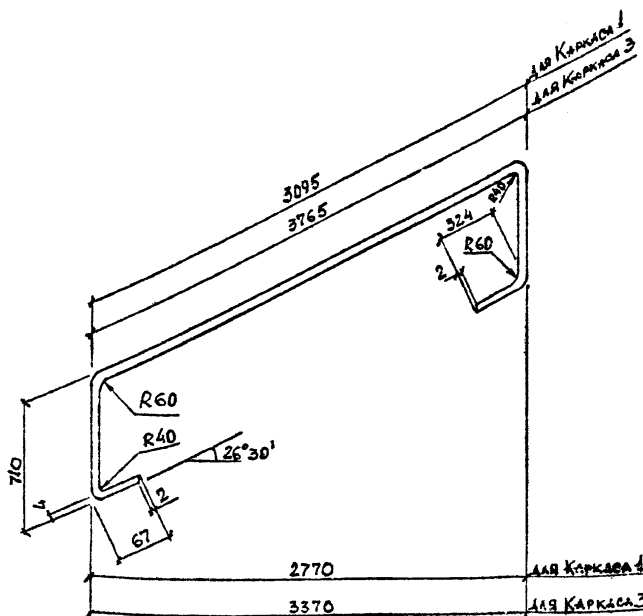
1.050.1-3 2 23

СВЯЗЬ 1 ... СВЯЗЬ 4

Состав: Лист: 1
ТблЗНИИЭП

ФОРМАТ А4

24



МАРКА КАРКАСА	КОД	НАИМЕНОВАНИЕ	КОЛ	МАССА КАРКАСА, КГ
КАРКАС 1	1	ПОЛОСА В4x40; $\phi = 4785$ мм	1	6,03
КАРКАС 3	1	$\phi = 5455$ мм	1	6,88

ПОЛОСА — по ГОСТ 103-76*, МАРКА СТАЛИ ВСтЗпс6-1ТЗ 14-1 3023-80

ИЗДАНИЕ	КОЛ-ВО	ПОДПИСЬ	ДАТА
1	1		
2	1		
3	1		
4	1		
5	1		
6	1		
7	1		
8	1		
9	1		
10	1		

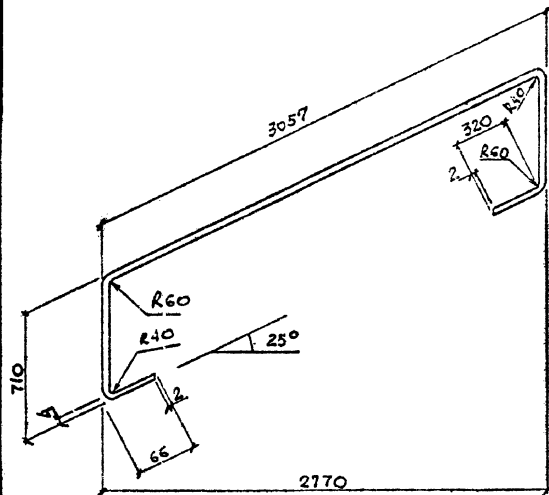
1.050.1-3 2 24

Каркас 1; Каркас 3

Состав: Лист: 1
ТблЗНИИЭП

ФОРМАТ А4

1.050.1-3 В.2



МАРКА КАРКАСА	Поз	НАИМЕНОВАНИЕ	Кол	МАССА КАРКАСА, кг
КАРКАС 2	1	Полоса 54x40; L-4742	1	5,98

Полоса - по ГОСТ 103-76*, марка с лч ВСтЗпс6-1ТУ 14-1-3023-80

РДРД	ИРДРД	РД	ИРД
ПРОВЕРКА	ПРОВЕРКА	12.70	12.70
СНП	СНП	12.74	12.74

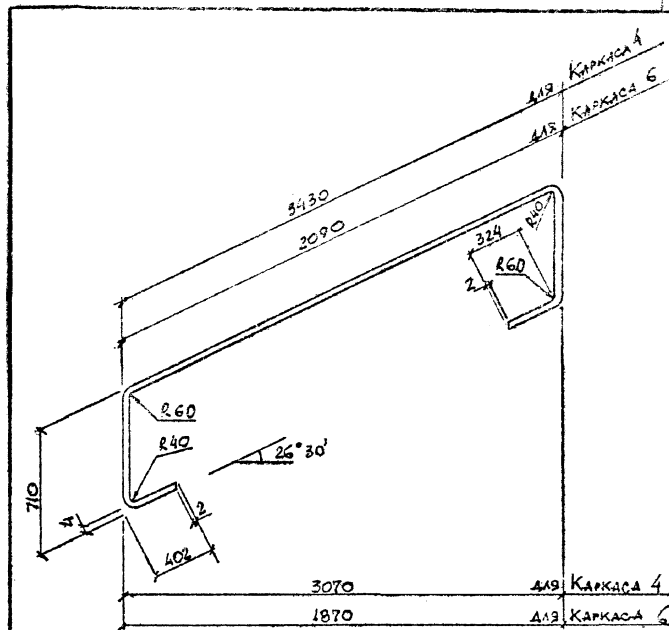
1.050.1-3 2 25

КАРКАС 2

Состав: Лист: Выпуск:

ТбилизНИИЭП

ФОРМАТ А4



МАРКА КАРКАСА	Поз	НАИМЕНОВАНИЕ	Кол	МАССА КАРКАСА, кг
КАРКАС 4	1	Полоса 54x40; L-5455 мм	1	6,88
КАРКАС 6	1	: L-4146 мм	1	5,20

Полоса - по ГОСТ 103-76*, марка стали ВСтЗпс6-1ТУ 14-1-3023-80

РДРД	ИРДРД	РД	ИРД
ПРОВЕРКА	ПРОВЕРКА	12.70	12.70
СНП	СНП	12.74	12.74

1.050.1-3 2 26

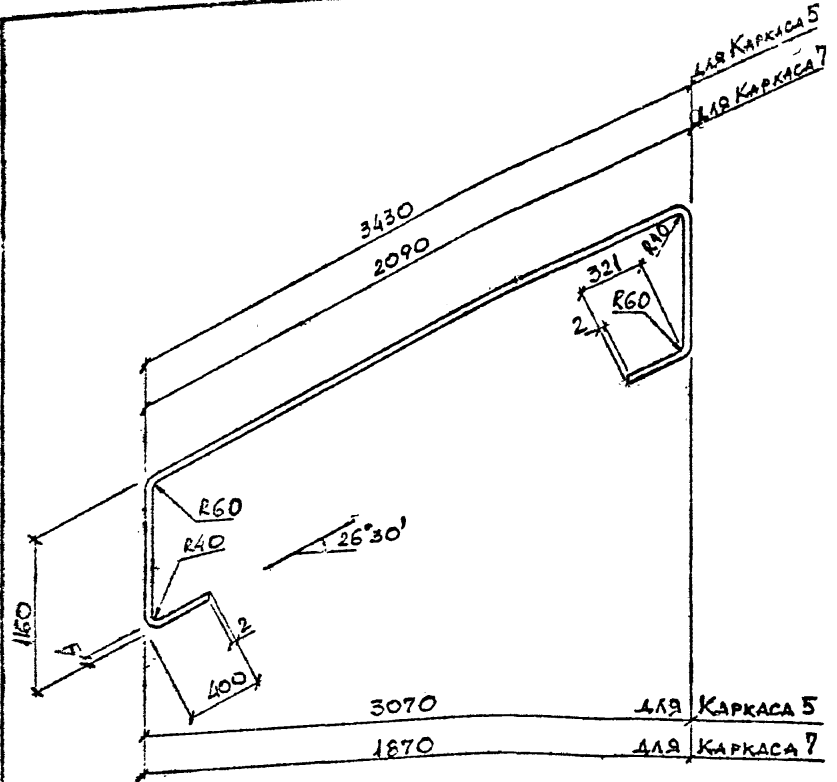
КАРКАС 4; КАРКАС 6

Состав: Лист: Выпуск:

ТбилизНИИЭП

ФОРМАТ А4

1.050.1-3 В.П.



МАРКА КАРКАСА	Поз	НАИМЕНОВАНИЕ	КОЛ	МАССА КАРКАСА, КГ
КАРКАС 5	1	ПОЛОСА Б4x25; L=6358 мм	1	4,96
КАРКАС 7	1	; L=5043 мм	1	3,95

Полоса - по ГОСТ 103-76*, марка стали ВСт3 пс 6-1ТУ44-1-3023-80

Имя, номер, дата
Имя, номер, дата
Имя, номер, дата

КОМП	БЮКН	11.90
КОМП	БЮКН	11.90
КОМП	БЮКН	11.90

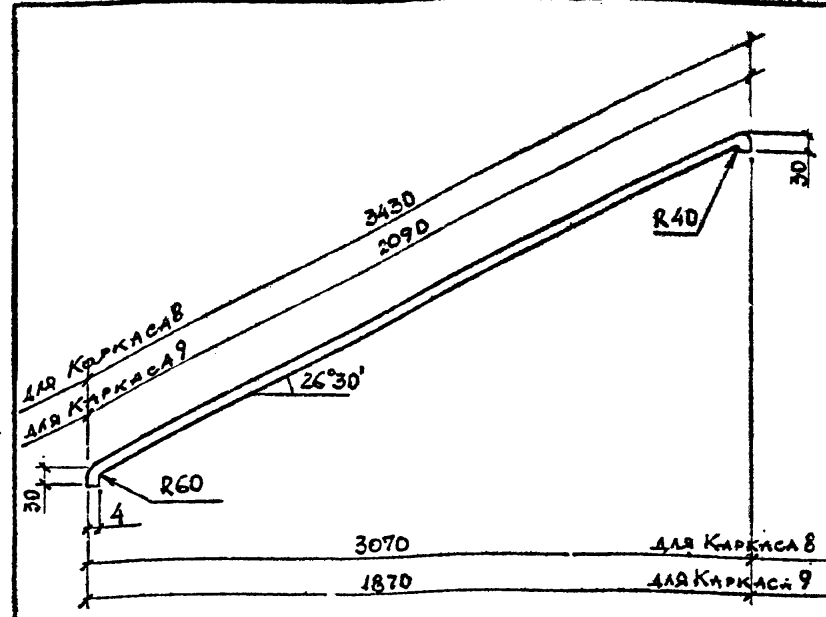
1.050.1-3 2 27

Каркас 5 ; Каркас 7

Состав: Лист 1
Р 1

ТБИЛЗНИИЭП

ФОРМАТ А4



МАРКА КАРКАСА	Поз	НАИМЕНОВАНИЕ	КОЛ	МАССА КАРКАСА, КГ
КАРКАС 8	1	ПОЛОСА Б4x40; L=3438 мм	1	4,30
КАРКАС 9	1	ПОЛОСА Б4x25; L=2108	1	1,66

Полоса по ГОСТ 103-76*, марка стали ВСт3с 6-1ТУ44-1-3023-80

Имя, номер, дата
Имя, номер, дата
Имя, номер, дата

КОМП	БЮКН	11.90
КОМП	БЮКН	11.90
КОМП	БЮКН	11.90

1.050.1-3 2 28

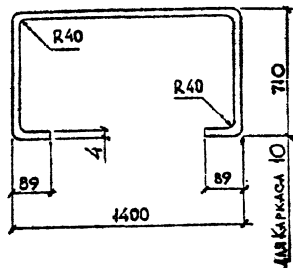
Каркас 8 ; Каркас 9

Состав: Лист 1
Р 1

ТБИЛЗНИИЭП

ФОРМАТ А4

1.050.1-3 В.2



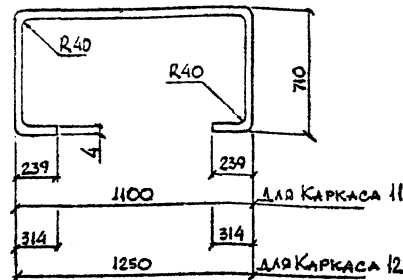
МАРКА КАРКАСА	Поз	НАИМЕНОВАНИЕ	Кол	МАССА КАРКАСА, КГ
КАРКАС 10	1	ПОЛОСА 54x40; L=2910мм	1	3,67

Полоса — по ГОСТ 103-76*, марка стали ВСт3пс6-1ТУ 14-1-3023-80

Изм. №	Подпись и дата	Взам. инв. №	РАЗРАБ	ПОКЕВ	11/82	1.050.1-3 2 29
			ПРОВЕРИЛ	БЮКЧАВАЗЕ	11/82	
			ГИП	БЮКЧАВАЗЕ	11/82	КАРКАС 10
			И. КОНТРОЛ	БЮКЧАВАЗЕ	11/82	
			Средств	Лист	Листов	ТБИЛЗНИИЭП
			Р	1	1	

ФОРМАТ А4

32



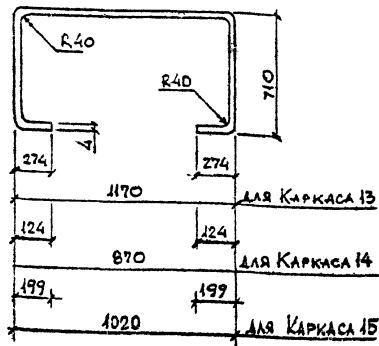
МАРКА КАРКАСА	Поз	НАИМЕНОВАНИЕ	Кол	МАССА КАРКАСА, КГ
КАРКАС 11	1	ПОЛОСА 54x40; L=2910мм	1	3,67
КАРКАС 12	1	L=3210мм	1	4,05

Полоса — по ГОСТ 103-76*, марка стали ВСт3пс6-1ТУ 14-1-3023-80

Изм. №	Подпись и дата	Взам. инв. №	РАЗРАБ	ПОКЕВ	11/82	1.050.1-3 2 30
			ПРОВЕРИЛ	БЮКЧАВАЗЕ	11/82	
			ГИП	БЮКЧАВАЗЕ	11/82	КАРКАС 11 ; КАРКАС 12
			И. КОНТРОЛ	БЮКЧАВАЗЕ	11/82	
			Средств	Лист	Листов	ТБИЛЗНИИЭП
			Р	1	1	

ФОРМАТ А4

1.050.1-3 8 2



МАРКА КАРКАСА	Поз	НАИМЕНОВАНИЕ	Кол	МАССА КАРКАСА, кг
КАРКАС 13	1	Полоса Б4х40; L=3050 мм	1	3,85
КАРКАС 14	1	L=2450 мм	1	3,10
КАРКАС 15	1	L=2750 мм	1	3,47

Полоса по ГОСТ 103-76* марка стали ВСтЗпс6-1ТЗ 14-13023-80

Исполн	Провер	Инженер	Конструктор
Т.И.В.	Б.И.В.	В.И.В.	В.И.В.
Исполн	Провер	Инженер	Конструктор
Исполн	Провер	Инженер	Конструктор

1.050.1-3 2 31

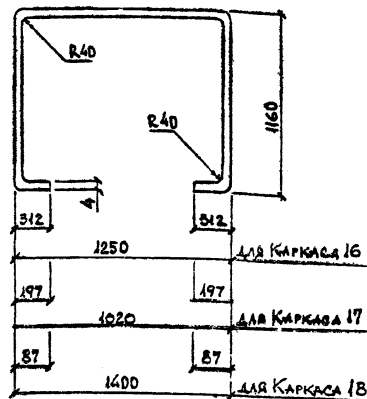
КАРКАС 13... КАРКАС 15

Состав	Лист	Листов
Р	1	1

ТБИЛЗНИИЭП

ФОРМАТ А4

33



МАРКА КАРКАСА	Поз	НАИМЕНОВАНИЕ	Кол	МАССА КАРКАСА, кг
КАРКАС 16	1	Полоса Б4х25; L=4114 мм	1	3,21
КАРКАС 17	1	L=3654 мм	1	2,85
КАРКАС 18	1	L=3810 мм	1	2,95

Полоса по ГОСТ 103-76* марка стали ВСтЗпс6-1ТЗ - 14-13023-80

Исполн	Провер	Инженер	Конструктор
Т.И.В.	Б.И.В.	В.И.В.	В.И.В.
Исполн	Провер	Инженер	Конструктор
Исполн	Провер	Инженер	Конструктор

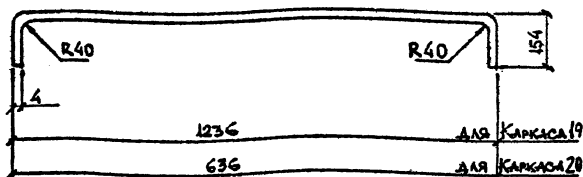
1.050.1-3 2 32

КАРКАС 16... КАРКАС 18

Состав	Лист	Листов
Р	1	1

ТБИЛЗНИИЭП

ФОРМАТ А4

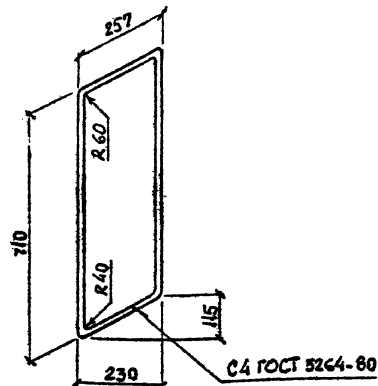


МАРКА КАРКАСА	Поз	НАИМЕНОВАНИЕ	КОЛ	МАССА КАРКАСА
КАРКАС 19	1	ПОЛОСА Б4×40; l=154	1	1,91
КАРКАС 20	1	l=94	1	1,15

Полоса - по ГОСТ 103-76*, марка стали ВСтЗпс6-1ТУ 14-1 - 3023-80

Мат. Назнач.	Полоса, в лист	Резерв. сталь			1.050.1-3 2 33	Средств Лист	Листов	Листов	ТбилизНИИЭП
	КАРКАС	НОКВАН							
	ПОВЕРНИ	БУКНИВАЛ	12,2						
	ГЛД	БУКНИВАЛ	12,2						
	Н.КОИТР	БУКНИВАЛ	12,2						

КАРКАС 19 ; КАРКАС 20



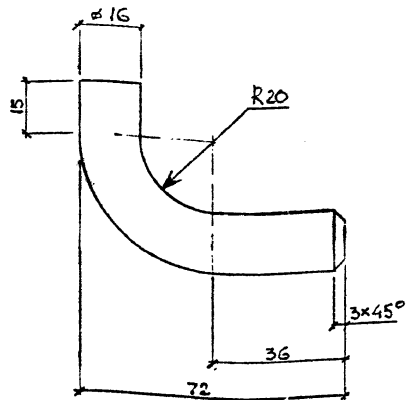
МАРКА КАРКАСА	Поз	НАИМЕНОВАНИЕ	КОЛ	МАССА КАРКАСА, кг
КАРКАС 21	1	ПОЛОСА Б4×40; l=1813 мм	1	2,28

Полоса по ГОСТ 103-76*, марка стали ВСтЗпс6-1ТУ 14-1-3023-80

Мат. Назнач.	Полоса, в лист	Резерв. сталь			1.050.1-3 2 34	Средств Лист	Листов	Листов	ТбилизНИИЭП
	КАРКАС	ОУИИВАЛ							
	ПОВЕРНИ	НОКВАН							
	ГЛД	БУКНИВАЛ	12,2						
	Н.КОИТР	БУКНИВАЛ	12,2						

КАРКАС 21

1.050.1-3 В.2



МАРКА ИЗДЕЛИЯ	Поз	НАИМЕНОВАНИЕ	КОЛ	МАССА ИЗДЕЛИЯ, КГ
КРОШТЕЙН	1	КРУГ В 16; L=95 мм	1	0,15

КРУГ по ГОСТ 2590-88* МАРКА СТАЛИ ВСт3пс 6-1Т3К4-1-3023-80

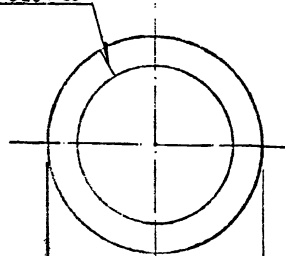
1.050.1-3 2 35

КРОШТЕЙН

СЕРИЯ П Лист 1 из 1
ТБИЛЗНИИЭП

ФОРМАТ А4

С2 ГОСТ 5264-80



∅ 82	ДЛЯ ВОСТАВКИ 1
∅ 87	ДЛЯ ВОСТАВКИ 2
∅ 90	ДЛЯ ВОСТАВКИ 3
∅ 95	ДЛЯ ВОСТАВКИ 4
∅ 100	ДЛЯ ВОСТАВКИ 5

МАРКА ВОСТАВКИ	Поз	НАИМЕНОВАНИЕ	КОЛ	МАССА ВОСТАВКИ, КГ
ВОСТАВКА 1	1	КРУГ В 8; L=232,4 мм	1	0,09
ВОСТАВКА 2	1	L=248,0 мм	1	0,10
ВОСТАВКА 3	1	L=257,5 мм	1	0,10
ВОСТАВКА 4	1	L=273,2 мм	1	0,11
ВОСТАВКА 5	1	L=288,9 мм	1	0,11

КРУГ по ГОСТ 2590-88*, МАРКА СТАЛИ ВСт3пс 6-1Т3К4-1-3023-80

1.050.1-3 2 36

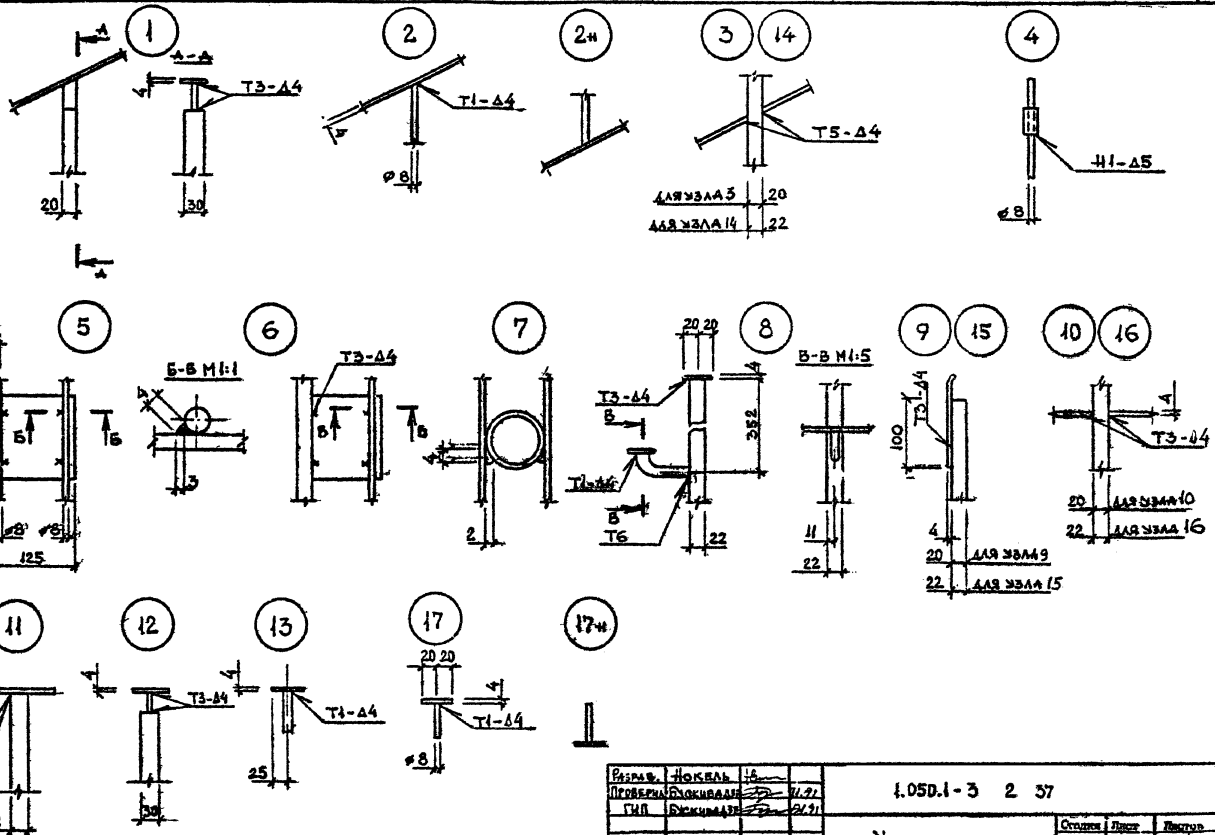
ВОСТАВКА 1... ВОСТАВКА 5

СЕРИЯ П Лист 1 из 1
ТБИЛЗНИИЭП

ФОРМАТ А4

1.05D.1-3 B.9

ЭЛЕМЕНТЫ КОМП. И ДАТА ВВЕДЕНИЯ



РАЗРАБ.	НОКОВАЯ	15
ПРОВЕРКА	БИКУБАВА	21.21
ГЛАВ.	БИКУБАВА	21.21
ИСПОЛ.	БИКУБАВА	21.21

1.05D.1-3 2 37

Узел
1-17; 2н; 17н

Стрелки	Листы	Итого
Р	1	1
ТБИЛЗНИИЭП		

ВЕДОМОСТЬ РАСХОДА СТАЛИ НА ИЗДЕЛИЕ, КТ

Табл. 2

МАРКА ИЗДЕЛИЯ	ИЗДЕЛИЯ МЕТАЛЛИЧЕСКИЕ														ОБЩИЙ РАСХОД
	ПОЛОСА СТАЛЬНАЯ					СТАЛЬ КВАДРАТНАЯ		СТАЛЬ КРУГЛАЯ			СТАЛЬ ЛИСТОВАЯ		ТРУБА СТАЛЬНАЯ		
	МАРКА СТАЛИ ВСтЗпс 6-I ТУ 14-I-3023-80														
	ГОСТ 103 - 73*					ГОСТ 2591-71*		ГОСТ 2590-71*			ГОСТ 19903-74*		ГОСТ 10704-76*		
	-4x25	-6x20	-4x40	-20x30	ИТОГО	22	ИТОГО	Ø 8	Ø 16	ИТОГО	-6x125	ИТОГО	Ø 18x4,5	ИТОГО	
OM 14-1		0,20	9,14	23,65	32,99			3,64		3,64					36,6
OM 14-2		0,20	9,14	23,65	32,99			3,64		3,64			1,30	1,30	37,9
OM 14-3		0,20	9,14	23,65	32,99			3,64		3,64			1,05	1,05	37,7
OM 15-1		0,20	9,27	23,65	33,12			3,64		3,64					36,7
OM 15-2		0,20	9,27	23,65	33,12			3,64		3,64			1,30	1,30	38,0
OM 15-3		0,20	9,27	23,65	33,12			3,64		3,64			1,05	1,05	37,8
OM 17-1		0,20	10,12	23,65	33,97			4,20		4,20					38,2
OM 17-2		0,20	10,12	23,65	33,97			4,20		4,20			1,50	1,50	39,7
OM 17-3		0,20	10,12	23,65	33,97			4,20		4,20			1,25	1,25	39,4
OM 18-1		0,24	10,82	28,38	39,44			4,48		4,48					43,9
OM 18-2		0,24	10,82	28,38	39,44			4,48		4,48			1,60	1,60	45,5
OM 18-3		0,24	10,82	28,38	39,44			4,48		4,48			1,35	1,35	45,3
OM 17-4	4,98		7,54		12,50	28,50	28,50	11,25	0,75	12,00					58,0
OM 17-5	4,96		7,54		12,50	28,50	28,50	14,15	0,75	14,90					55,9
OM 17-6	4,96		7,54		12,50	28,50	28,50	11,25	0,75	12,00	21,46	21,46			74,5
OMB 14-1		0,15	5,11	14,19	19,45			1,68		1,68					21,1
OMB 14-2		0,15	5,11	14,19	19,45			1,68		1,68			0,60	0,60	21,7
OMB 14-3		0,15	5,11	14,19	19,45			1,68		1,68			0,50	0,50	21,6
OMB 17-1		0,10	4,77	9,46	14,33			1,40		1,40					15,8
OMB 17-2		0,10	4,77	9,46	14,33			1,40		1,40			0,50	0,50	16,2
OMB 17-3		0,10	4,77	9,46	14,33			1,40		1,40			0,45	0,45	16,2
OMB 18-1		0,10	4,39	9,46	13,95			1,40		1,40					15,4
OMB 18-2		0,10	4,39	9,46	13,95			1,40		1,40			0,50	0,50	15,9
OMB 16-3		0,10	4,39	9,46	13,95			1,40		1,40			0,45	0,45	15,8

РАЗРАБ	НОКЕЛЬ	Ц	
ПРОВЕРКА	БЕКЖИРАЛИ	Ц	01.91
ГЛА	БЕКЖИРАЛИ	Ц	01.91
КОНТРОЛЬ	БЕКЖИРАЛИ	Ц	01.91

I.050.I-3 2 PC

ВЕДОМОСТЬ РАСХОДА СТАЛИ
НА ИЗДЕЛИЕСтраница 1
Лист 1
Листов 3

ТбилЗНИИЭП

I.050.I-3 B2

ИНВ. МЕТОД. ПОДП. И ДАТА ВЗАМ. ПРИМ. П

Продолжение табл. 2

МАРКА ИЗДЕЛИЯ	ИЗДЕЛИЯ МЕТАЛЛИЧЕСКИЕ													ОБЩИЙ РАСХОД	
	ПОЛОСА СТАЛЬНАЯ					СТАЛЬ КВАДРАТНАЯ		СТАЛЬ КРУГЛАЯ			СТАЛЬ ЛИСТОВАЯ		ТРУБА СТАЛЬНАЯ		
	МАРКА СТАЛИ ВСтЗпс6-1 ТУ 14-1-3023-80														
	ГОСТ 103-76*					ГОСТ 2591-71*		ГОСТ 2590-71*			ГОСТ 19903-74*		ГОСТ 10704-76*		
-4x25	-6x20	-1-10	-20x30	ИТОГО	Б 22	ИТОГО	Ø 8	Ø 16	ИТОГО	-6x125	ИТОГО	Ø18x4,5	ИТОГО		
ОМН 14-1	0,10	4,57	9,46	14,13			1,40		1,40					15,5	
ОМН 14-2	0,10	4,57	9,46	14,13			1,40		1,40			0,50	0,50	16,0	
ОМН 14-3	0,10	4,57	9,46	14,13			1,40		1,40			0,45	0,45	16,0	
ОМН 17-1	0,10	4,19	9,46	13,75			1,40		1,40					15,2	
ОМН 17-2	0,10	4,19	9,46	13,75			1,40		1,40			0,50	0,50	15,7	
ОМН 17-3	0,10	4,19	9,46	13,75			1,40		1,40			0,45	0,45	15,6	
ОМН 18-1	0,10	3,82	9,46	13,38			0,84		0,84					14,2	
ОМН 18-2	0,10	3,82	9,46	13,38			0,84		0,84			0,30	0,30	14,5	
ОМН 18-3	0,10	2,82	9,46	13,38			0,84		0,84			0,25	0,25	14,5	
ОМН 18-1х		1,86	8,52	10,38			0,84		0,84					11,2	
ОМН 18-2х		1,86	8,52	10,38			0,84		0,84			0,30	0,30	11,5	
ОМН 18-3х		1,86	8,52	10,38			0,84		0,84			0,25	0,25	11,5	
ОМД-1		2,28		2,28			0,28		0,28					2,6	
ОМД-2		2,28		2,28			0,28		0,28			0,10	0,10	2,7	
ОМВ 17-4	3,66			3,66	11,44	11,44	4,05		4,05					19,2	
ОМВ 17-5	3,66			3,66	11,44	11,44	5,27		5,27					20,4	
ОМВ 17-6	3,66			3,66	11,44	11,44	4,05		4,05	8,88	8,88			28,0	
ОМН 17-4	3,30			3,30	11,44	11,44	3,35		3,35					18,1	
ОМН 17-5	3,30			3,30	11,44	11,44	4,35		4,35					19,1	
ОМН 17-6	3,30			3,30	11,44	11,44	3,35		3,35	7,40	7,40			25,5	
ОП 12-1		0,05	3,35	13,25	16,65		1,68		1,68					18,3	
ОП 12-2		0,05	3,35	13,25	16,65		1,68		1,68			0,60	0,60	18,9	
ОП 12-3		0,05	3,35	13,25	16,65		1,68		1,68			0,50	0,50	18,8	
ОП 12-4	0,90		1,91	2,81	16,40	16,40	4,50		4,50					23,7	
ОП 12-5	0,90		1,91	2,81	16,40	16,40	5,66		5,66					24,9	
ОП 12-6	0,90		1,91	2,81	16,40	16,40	4,50		4,50	8,88	8,88			32,6	
ОК 26-4	4,00			4,00			11,29		11,29					15,3	
ОК 26-5	4,00			4,00			13,21		13,21					17,7	

Имя, № подразделения, Подпись и дата

1.050.1-3 В.2

1.050.1-3 2 РС

Лист

2

Копировал

Формат А3

Продолжение табл.2

МАРКА ИЗДЕЛИЯ	ИЗДЕЛИЯ МЕТАЛЛИЧЕСКИЕ														ОБЩИЙ РАСХОД
	ПОЛОСА СТАЛЬНАЯ					СТАЛЬ КВАДРАТНАЯ		СТАЛЬ КРУТЛАЯ			СТАЛЬ ЛИСТОВАЯ		ТРУБА СТАЛЬНАЯ		
	МАРКА СТАЛИ ВСт3 пс 6-1 Тз 14-1-3023-80														
	ГОСТ 103 - 76*					ГОСТ 2591-71*		ГОСТ 2590-71**			ГОСТ 19903-74*		ГОСТ 10704-76*		
	-4x25	-6x20	-4x40	-20x30	ИТОГО	□ 22	ИТОГО	∅ 8	∅ 16	ИТОГО	-6x125	ИТОГО	∅18x4,5	ИТОГО	
OK 26-6	4,00				4,00			11,29		11,29	17,76	17,76			33,1
OM II-1		0,12	6,82	14,19	21,13			2,52		2,52					23,7
OM II-2		0,12	6,82	14,19	21,13			2,52		2,52			0,90	0,90	24,6
OM II-3		0,12	6,82	14,19	21,13			2,52		2,52			0,75	0,75	24,4
OM II-4	5,61		1,62		7,23	17,10	17,10	6,75	0,45	7,20					31,5
OM II-5	5,61		1,62		7,23	17,10	17,10	8,49	0,45	8,94					33,3
OM II-6	5,61		1,62		7,23	17,10	17,10	6,75	0,45	7,20	12,58	12,58			44,1
OMB I4-4	3,85				3,85	17,16	17,16	4,50		4,50					25,5
OMB I4-5	3,85				3,85	17,16	17,16	5,84		5,84					26,9
OMB I4-6	3,85				3,85	17,16	17,16	4,50		4,50	10,36	10,36			35,9

1.050.1-3 В.2

Имя, № подразделения	Подпись и дата	Виза, дата №
----------------------	----------------	--------------

1.050.1-3 2 PC

Госстроя СССР
Тбилисский филиал
ЦИТП

Типовой проект (серия)
№ 1080/1-82
Заказ № 629
Цена 6 руб. 23 коп.
Тираж 1800
Дата "4" XII 1981г.