

ТИПОВОЙ ПРОЕКТ
902-1-136.88

КАНАЛИЗАЦИОННАЯ
НАСОСНАЯ СТАНЦИЯ
ПРОИЗВОДИТЕЛЬНОСТЬЮ 13-150 м³/ч.
НАПОРОМ 5-60 м. ПРИ ГЛУБИНЕ ЗАЛОЖЕНИЯ
ПОДВОДЯЩЕГО КОЛЛЕКТОРА 4,0 м.
/СБОРНО-МОНОЛИТНЫЙ ВАРИАНТ/

Альбом 7

23281-07

ЦЕНА 4-71

ЦЕНТРАЛЬНЫЙ ИНСТИТУТ ТИПОВОГО ПРОЕКТИРОВАНИЯ
ГОССТРОЯ СССР

Москва А 445 Смольная ул 22

Сдано в печать *IX* 1991 года

Заказ № *8192* Тираж *2500* экз

ТИПОВОЙ ПРОЕКТ
902-1-136.88

КАНАЛИЗАЦИОННАЯ НАСОСНАЯ СТАНЦИЯ
ПРОИЗВОДИТЕЛЬНОСТЬЮ 13-150 м³/ч, НАПОРОМ
8-60 м ПРИ ГЛУБИНЕ ЗАЛОЖЕНИЯ ПОДВОДЯЩЕГО
КОЛЛЕКТОРА 4,0 м (СБОРНО-МОНОЛИТНЫЙ ВАРИАНТ)

АЛЬБОМ 7
ПЕРЕЧЕНЬ АЛЬБОМОВ

АЛЬБОМ 1	ПЗ	ПОЯСНИТЕЛЬНАЯ ЗАПИСКА
АЛЬБОМ 2	ТХ	ТЕХНОЛОГИЯ ПРОИЗВОДСТВА
	ВК	ВНУТРЕННИЙ ВОДОПРОВОД И КАНАЛИЗАЦИЯ
	ОВ	ОТОПЛЕНИЕ И ВЕНТИЛЯЦИЯ
АЛЬБОМ 3		1 НАДЗЕМНАЯ ЧАСТЬ 2 ОБЩИЕ ЧЕРТЕЖИ
	АР	АРХИТЕКТУРНЫЕ РЕШЕНИЯ
	КЖ1	КОНСТРУКЦИИ ЖЕЛЕЗОБЕТОННЫЕ
	КМ1	КОНСТРУКЦИИ МЕТАЛЛИЧЕСКИЕ
	КЖ1И	ИЗДЕЛИЯ
	АР1	ИЗДЕЛИЯ
АЛЬБОМ 4		ПОДЗЕМНАЯ ЧАСТЬ
	КЖ2	КОНСТРУКЦИИ ЖЕЛЕЗОБЕТОННЫЕ
	КМ2	КОНСТРУКЦИИ МЕТАЛЛИЧЕСКИЕ
АЛЬБОМ 5	КЖ2И	ПОДЗЕМНАЯ ЧАСТЬ ИЗДЕЛИЯ
АЛЬБОМ 6	ЭМ	СИЛОВОЕ ЭЛЕКТРООБОРУДОВАНИЕ
	АТХ	ТЕХНОЛОГИЧЕСКИЙ КОНТРОЛЬ
АЛЬБОМ 7	Н	НЕСТАНДАРТИЗИРОВАННОЕ ОБОРУДОВАНИЕ
АЛЬБОМ 8	СО	СПЕЦИФИКАЦИИ ОБОРУДОВАНИЯ
АЛЬБОМ 9	ВМ	ВЕДОМОСТИ ПОТРЕБНОСТИ В МАТЕРИАЛАХ
АЛЬБОМ 10	С	СМЕТЫ ОБЩАЯ ЧАСТЬ
АЛЬБОМ 11	С	СМЕТЫ, ПОДЗЕМНАЯ ЧАСТЬ

ПРИМЕНЕНЫ ТИПОВЫЕ МАТЕРИАЛЫ
СЕРИЯ 7 902-4 БАК РАЗРЫВА СТРУИ ВМЕСТИМОСТЬЮ 180 л

РАСПРОСТРАНТЕЛЬ ЦИТП (ТБИЛИССКИЙ ФИЛИАЛ)

РАЗРАБОТАН ПРОЕКТНЫМ ИНСТИТУТОМ
„ХАРЬКОВСКИЙ ВОДОКАНАЛПРОЕКТ“

УТВЕРЖДЕН И ВВЕДЕН В ДЕЙСТВИЕ
ГЛАВНЫМ УПРАВЛЕНИЕМ ПРОЕКТИРОВАНИЯ Госстроя СССР
ПРОТОКОЛ ОТ 19 07 88 № 46

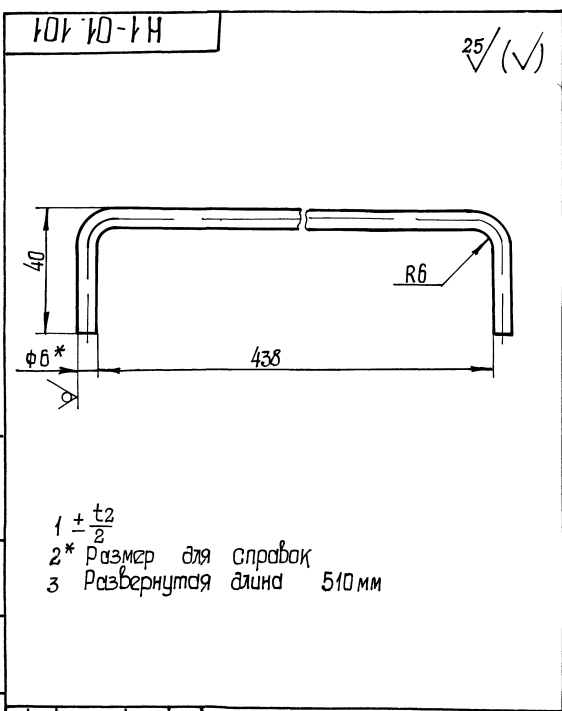
ГЛАВНЫЙ ИНЖЕНЕР ИНСТИТУТА *Пилип* ГА Бондаренко
ГЛАВНЫЙ ИНЖЕНЕР ПРОЕКТА *Лялюк* ВС Лялюк

Альбом 7

ИЛОВОЙ проект УО2-1-135.88

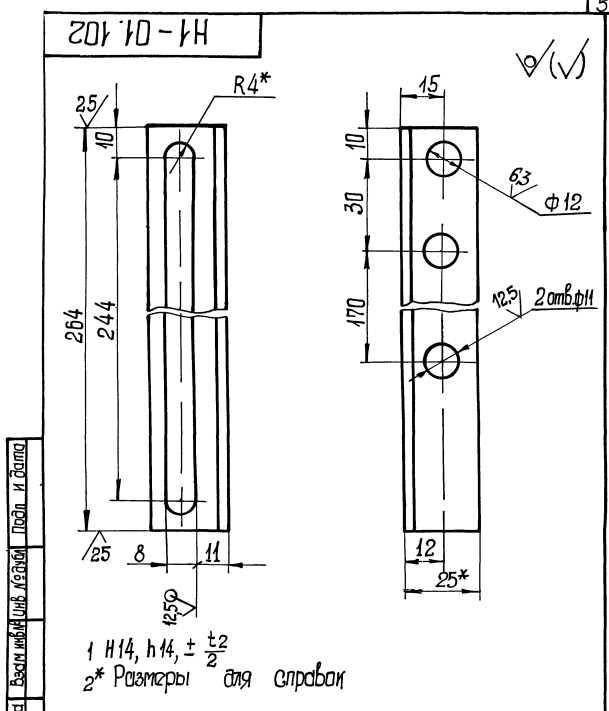
№№ листы	Обозначение документов	Наименование документов	Стр
		Содержание альбома	2
2	Н1-01.000	Решетка-защелка	3
1	Н1-01.100	Решетка	3
1	Н1-01.005	Ось	3
1	Н1-01.000СБ	Решетка-защелка Сборочный чертеж	4
1	Н1-01.101	Упор	5
1	Н1-01.102	Угелок	5
1	Н1-01.100СБ	Решетка Сборочный чертеж	5
1	Н1-01.001	Пластина	6
1	Н1-01.003	Защелка	6
1	Н1-01.103	Пластина	6
1	Н1-01.002	Направляющая	6
1	Н1-02.001	Колесо	7
1	Н1-02.002	Ось	7
1	Н2-02.003	Крышечка	7
1	Н1-02.000	Блок	7
1	Н1-02.100	Кронштейн	8
1	Н1-04.000	Устройства отборное напорное	8
1	Н1-03.000	Расширитель	8
1	Н1-04.100	Разделитель мембранный	8
1	Н1-02.000СБ	Блок. Сборочный чертеж	9
1	Н1-02.102	Угелок	10
1	Н1-02.101	Скоба	10
1	Н1-02.100СБ	Кронштейн. Сборочный чертеж	10
1	Н1-03.000СБ	Расширитель Сборочный чертеж	11
1	Н1-04.000СБ	Устройства отборное напорное Сборочный чертеж	11
1	Н1-03.002	Днище	12
1	Н1-03.001	Корпус	12
1	Н1-04.001	Прокладка	12
1	Н1-01.004	Прокладка	12
1	Н1-04.002	Прокладка	13
1	Н1-04.003	Прокладка	13
1	Н1-04.004	Грелка	13
1	Н1-04.102	Кольцо	13
1	Н1-04.100СБ	Разделитель мембранный Сборочный чертеж	14
1	Н1-04.101	Корпус	14
1	Н1-04.200	Отвод	15
5	Н1-05.000	Патрубок монтажный	15,16
2	Н1-05.200	Патрубок	16
1	Н1-04.103	Мембрана	17
1	Н1-04.201	Труба	17
1	Н1-04.200СБ	Отвод. Сборочный чертеж	17
1	Н1-05.002	Фланец	17
3	Н1-05.100	Патрубок	18
1	Н1-06.000	Установка патрубка	18
1	Н1-05.100СБ	Патрубок. Сборочный чертеж	19
1	Н1-05.001	Прокладка	19
1	Н1-05.200	Патрубок Сборочный чертеж	19
1	Н1-05.201	Труба	19
1	Н1-05.000СБ	Патрубок монтажный Сборочный чертеж	20
1	Н1-06.000СБ	Установка патрубка Сборочный чертеж	20
1	Н1-06.111	Конус	21
1	Н1-06.001	Заглушка	21
1	Н1-06.100СБ	Патрубок. Сборочный чертеж	21
1	Н1-06.100СБ	Патрубок. Сборочный чертеж	21
1	Н1-06.100	Патрубок	22
1	Н1-07.100	Створка	22
1	Н1-06.110	Патрубок	22
1	Н1-07.200	Скоба	22
1	Н1-08.000	Устройство отборное разрежения	23
1	Н1-07.000	Контейнер решетчатый	23
1	Н1-08.000	Устройство отборное разрежения	

№№ листы	Обозначение документов	Наименование документов	Стр
		Сборочный чертеж	23
1	Н1-07.000СБ	Контейнер решетчатый	24
		Сборочный чертеж	
1	Н1-07.100СБ	Створка. Сборочный чертеж	25
		Прокладка	26
1	Н1-07.101	Ребро	26
1	Н1-07.200СБ	Скоба. Сборочный чертеж	26
1	Н1-07.202	Пластина	27
1	Н1-07.102	Скоба	27
1	Н1-07.201	Скоба	27
1	Н1-07.103	Петля	27
1	Н1-07.104	Пруток	28
1	Н1-07.106	Угелок	28
1	Н1-07.105	Угелок	28
1	Н1-04.202	Фланец	28
1	Н1-08.100СБ	Патрубок. Сборочный чертеж	29
1	Н1-08.101	Фланец	29
1	Н1-08.102	Корпус	29
1	Н1-08.100	Патрубок	(29)



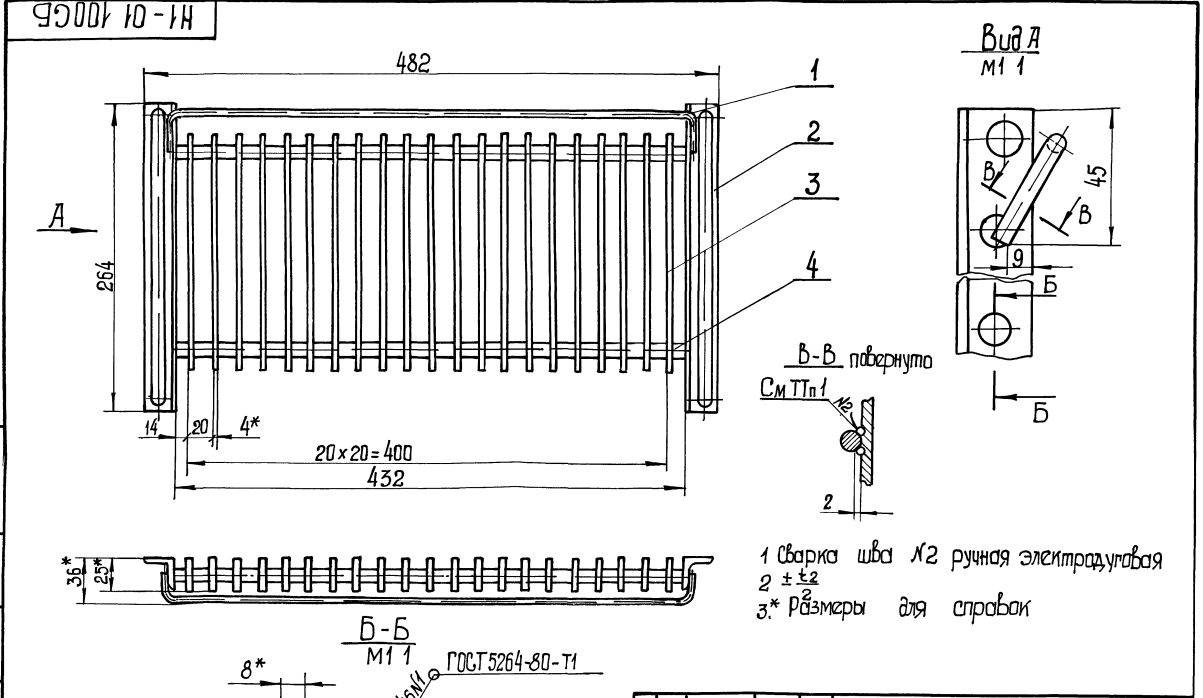
1 ± t2
2* Размер для справок
3 Развернутая длина 510 мм

Н1-01 101				Лист	Масса	Масштаб
Упор					0,12	1:1
Изм	Лист	№ докум	Подп	Дата		
Разраб	Аношко	2007				
Проб	Брацлавский	2007				
Т. контр	Брацлавский	2007				
Н. контр	Толчинский					
Утв						
Крупн 6-В-ГОСТ 2590-71 Ст 3-Л-ГОСТ 535-79				Составитель: М.С. Харламовский Ведущий инженер-проектант: В.А. Ананьев		
Формат А4						



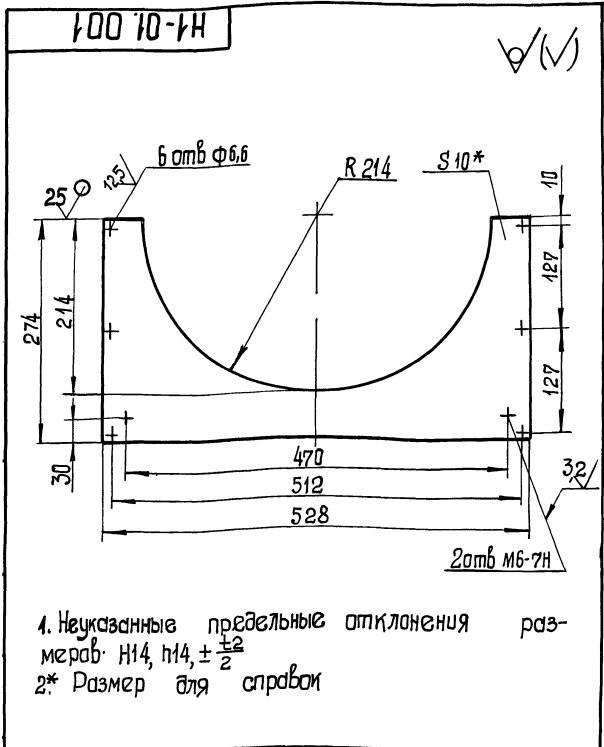
1 Н14, h14, ± t2
2* Размеры для справок

Н1-01 102				Лист	Масса	Масштаб
Уголок					0,24	1:1
Изм	Лист	№ докум	Подп	Дата		
Разраб	Аношко	2007				
Проб	Брацлавский	2007				
Т. контр	Брацлавский	2007				
Н. контр	Толчинский					
Утв						
Уголок 25x25x3-ВГОСТ 8509-86 Ст 3-Л-ГОСТ 535-79				Составитель: М.С. Харламовский Ведущий инженер-проектант: В.А. Ананьев		
Формат А4						



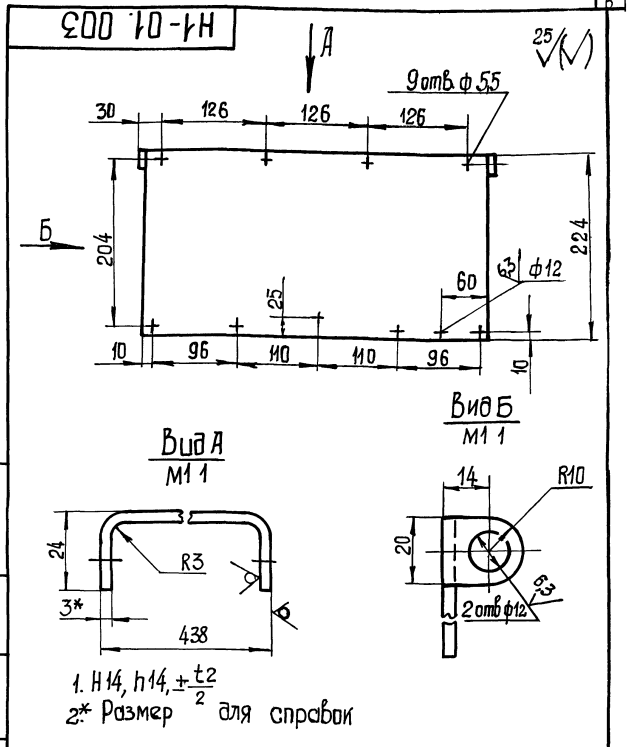
1 Сварка шва №2 ручная электродуговая
2 ± t2
3* Размеры для справок

Н1-01 100 СБ				Лист	Масса	Масштаб
Решетка Сварочный чертеж					3,0	1:2,5
Изм	Лист	№ докум	Подп	Дата		
Разраб	Аношко	2007				
Проб	Брацлавский	2007				
Т. контр	Брацлавский	2007				
Н. контр	Толчинский					
Утв						
Составитель: М.С. Харламовский Ведущий инженер-проектант: В.А. Ананьев				Составитель: М.С. Харламовский Ведущий инженер-проектант: В.А. Ананьев		
Формат А4						



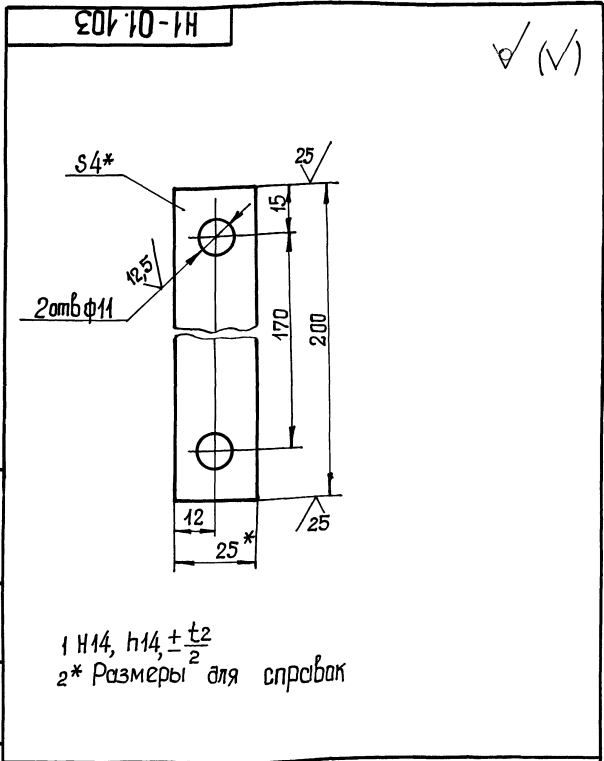
1. Неуказанные предельные отклонения размеров Н14, h14, $\pm \frac{t_2}{2}$
 2* Размер для справок

Н1-01.001				Лист	Масса	Масштаб
Пластина					5,7	1:4
Изм	Лист	№ докум	Подп	Дата	Лист 1 Листов 1	
Разработ	Аноликс	Брацлавский	2/92	2/92	Лист 1 Листов 1	
Проб	Брацлавский	2/92			Лист 1 Листов 1	
Т. контр	Брацлавский	2/92			Лист 1 Листов 1	
Н. контр	Толчинский				Лист 1 Листов 1	
Чтб					Лист 1 Листов 1	



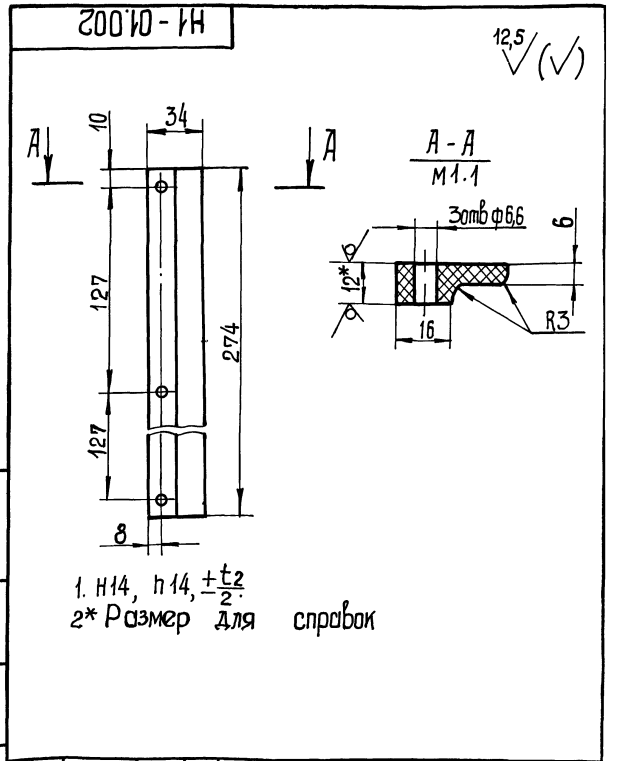
1. Н14, h14, $\pm \frac{t_2}{2}$
 2* Размер для справок

Н1-01.003				Лист	Масса	Масштаб
Заслонка					2,3	1:4
Изм	Лист	№ докум	Подп	Дата	Лист 1 Листов 1	
Разработ	Аноликс	Брацлавский	2/92	2/92	Лист 1 Листов 1	
Проб	Брацлавский	2/92			Лист 1 Листов 1	
Т. контр	Брацлавский	2/92			Лист 1 Листов 1	
Н. контр	Толчинский				Лист 1 Листов 1	
Чтб					Лист 1 Листов 1	



1. Н14, h14, $\pm \frac{t_2}{2}$
 2* Размеры для справок

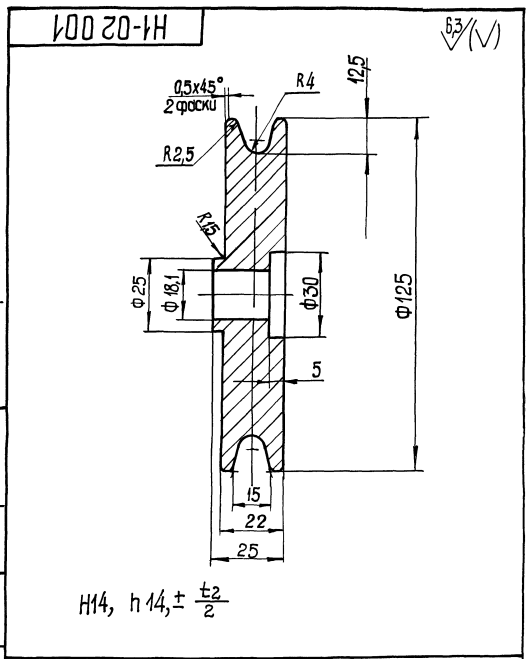
Н1-01.103				Лист	Масса	Масштаб
Пластина					0,16	1:1
Изм	Лист	№ докум	Подп	Дата	Лист 1 Листов 1	
Разработ	Аноликс	Брацлавский	2/92	2/92	Лист 1 Листов 1	
Проб	Брацлавский	2/92			Лист 1 Листов 1	
Т. контр	Брацлавский	2/92			Лист 1 Листов 1	
Н. контр	Толчинский				Лист 1 Листов 1	
Чтб					Лист 1 Листов 1	



1. Н14, h14, $\pm \frac{t_2}{2}$
 2* Размер для справок

Н1-01.002				Лист	Масса	Масштаб
Направляющая					0,16	1:2
Изм	Лист	№ докум	Подп	Дата	Лист 1 Листов 1	
Разработ	Аноликс	Брацлавский	2/92	2/92	Лист 1 Листов 1	
Проб	Брацлавский	2/92			Лист 1 Листов 1	
Т. контр	Брацлавский	2/92			Лист 1 Листов 1	
Н. контр	Толчинский				Лист 1 Листов 1	
Чтб					Лист 1 Листов 1	

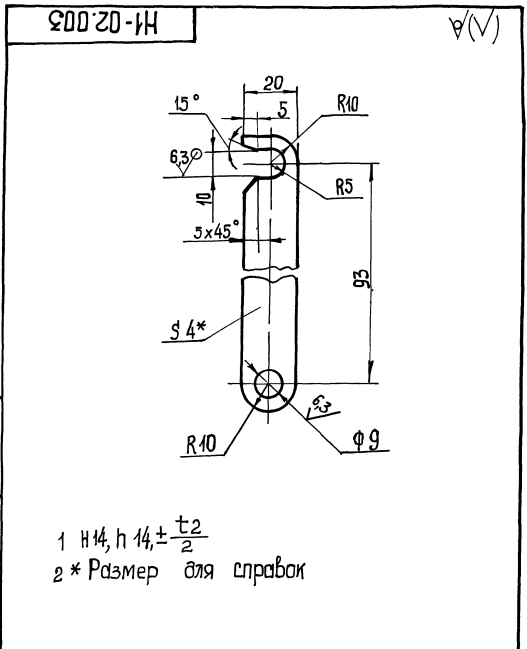
Листовой прое́кт 902-1-1



H14, h 14, ± $\frac{t_2}{2}$

H1-02 001

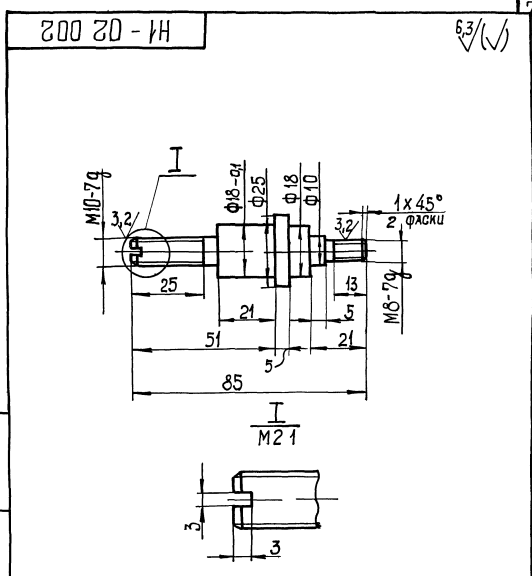
Изм/Лист	№ докум	Подп	Дата	Лит	Масса	Масштаб
Разработ	А.Николюк			1,8	1:1	
Проект	Брацлавский			Лист 1	Листов 1	
Т. контр.	Брацлавский			Госстрой СССР Совхоз «Сельмашпроект» Харьковский Водоканалпроект Формат А4		
И. контр.	Толчинский			СЧ418-36 ГОСТ 1412-85		
Утв						



1 H14, h 14, ± $\frac{t_2}{2}$
2 * Размер для справок

H1-02 003

Изм/Лист	№ докум	Подп	Дата	Лит	Масса	Масштаб
Разработ	А.Николюк			0,05	1:1	
Проект	Брацлавский			Лист	Листов 1	
Т. контр.	Брацлавский			Госстрой СССР Совхоз «Сельмашпроект» Харьковский Водоканалпроект		
И. контр.	Толчинский			Лист 4 ГОСТ 19903-74 Ст 3 ГОСТ 14637-79		
Утв						



Неуказанные предельные отклонения размеров H14, h 14 ± $\frac{t_2}{2}$

H1-02 002

Изм/Лист	№ докум	Подп	Дата	Лит	Масса	Масштаб
Разработ	А.Николюк				0,15	1:1
Проект	Брацлавский			Лист	Листов 1	
Т. контр.	Брацлавский			Госстрой СССР Совхоз «Сельмашпроект» Харьковский Водоканалпроект		
И. контр.	Толчинский			Сталь 45 ГОСТ 1050-74		
Утв				Формат А4		

Форм. зона	п/з	Обозначение	Наименование	кол	Примечание
			Документация		
А2		H1-02 000 СБ	Сборочный чертеж		
			Сборочные единицы		
А4	1	H1-02-100	Кронштейн	1	
			Детали		
А4	2	H1-02 001	Колесо	1	
А4	3	H1-02 002	Ось	1	
А4	4	H1-02.003	Крючок	1	
			Стандартные изделия		
	5		Райки ГОСТ 5915-70		
	6		М 10 5 03	2	
	7		М 8 5 03	1	
			Гайки М 8 1 63 ПЗ6		
			ГОСТ 3032-76	1	
			Шайбы ГОСТ 1571-78		
	8		10 01	1	
	9		8 01	3	

H1-02 000

Изм/Лист	№ докум	Подп	Дата	Лит	Лист	Листов
Разработ	А.Николюк				1	1
Проект	Брацлавский			Госстрой СССР Совхоз «Сельмашпроект» Харьковский Водоканалпроект		
Т. контр.	Брацлавский			Блок		
И. контр.	Толчинский					
Утв						

Изм.	Лист	№ докум.	Подп.	Дата	Обозначение	Наименование	Кол.	Примечание
						<u>Документация</u>		
A3		H1-02.100СБ				Сборочный чертеж		
						<u>Детали</u>		
A4	1	H1-02.101				Скоба	1	
A4	2	H1-02.102				Уголок	1	
B4	3	H1-02.103				Полоса 4x30 ГОСТ103-76 Ст 3 ГОСТ535-79 L=25h14	1	0,02кг
						<u>Стандартные изделия</u>		
	4					Болт М8х25.58 ГОСТ 7798-70	1	
					H1-02.100			
Изм.	Лист	№ докум.	Подп.	Дата	Кронштейн			
Разраб.	Аношко	СРБ						
Прооб.	Браунштейн	СРБ						
Рук. эр.	Браунштейн	СРБ						
И. контр.	Талчинский	СРБ						
УТВ.					Госстрой СССР Санкт-Петербургский филиал Водоканалпроект Формат А4			

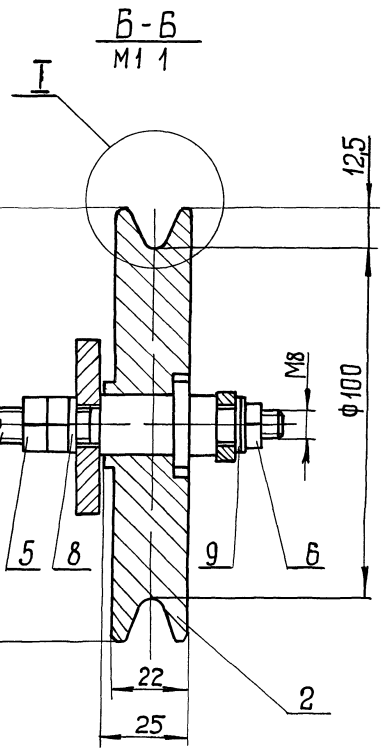
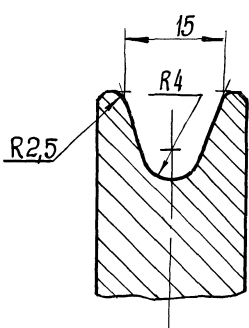
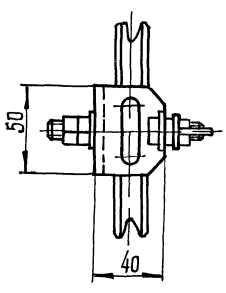
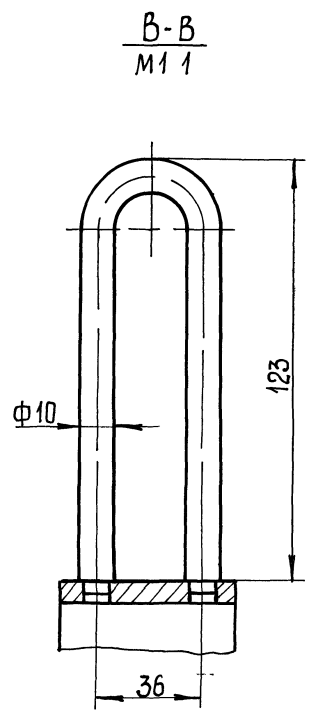
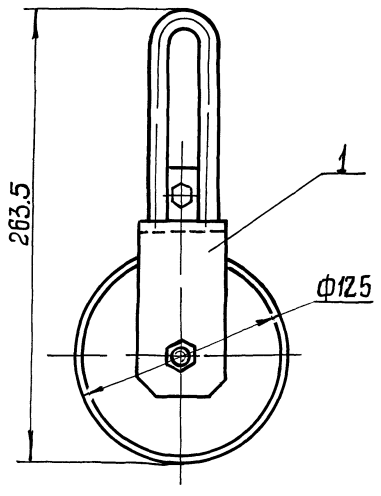
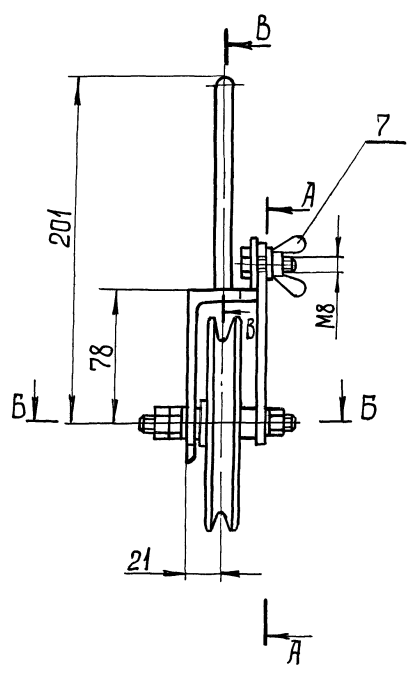
Изм.	Лист	№ докум.	Подп.	Дата	Обозначение	Наименование	Кол.	Примечание
						<u>Документация</u>		
A3		H1-04.000СБ				Сборочный чертеж		
						<u>Сборочные единицы</u>		
A4	1	H1-04.100				Разделитель мембранный	1	
A4	2	H1-04.200				Отвод	1	
						<u>Детали</u>		
A4	3	H1-04.001				Прокладка	1	
A4	4	H1-04.002				Прокладка	1	
A4	5	H1-04.003				Прокладка	1	
A4	6	H1-04.004				Пробка	1	
						<u>Стандартные изделия</u>		
	7					Болт М10х50.58 ГОСТ 7798-70	4	
	8					Гайка М10.5 ГОСТ 5915-70	4	
	9					Шайба 10.65Г ГОСТ 6402-70	4	
					H1-04.000			
Изм.	Лист	№ докум.	Подп.	Дата	Устройство отборное напорное			
Разраб.	Аношко	СРБ						
Прооб.	Браунштейн	СРБ						
Рук. эр.	Браунштейн	СРБ						
И. контр.	Талчинский	СРБ						
УТВ.					Госстрой СССР Санкт-Петербургский филиал Водоканалпроект Формат А4			

Изм.	Лист	№ докум.	Подп.	Дата	Обозначение	Наименование	Кол.	Примечание
						<u>Документация</u>		
A3		H1-03.000СБ				Сборочный чертеж		
						<u>Детали</u>		
A4	1	H1-03.001				Корпус	1	
A4	2	H1-03.002				Днище	1	
B4	3	H1-03.003				Патрубок Труба 15х2,5 ГОСТ 3262-75 L=120h14	2	0,14кг
B4	4	H1-03.004				Днище Лист 4 ГОСТ19903-74 Ст 3 ГОСТ14837-79 φ100 h14	1	0,25кг
						<u>Прочие изделия</u>		
	5					Бобышка БП-М27х1,5-55 ТУ36 1097-85	1	Ленинградский опытно-технический завод
					H1-03.000			
Изм.	Лист	№ докум.	Подп.	Дата	Расширитель			
Разраб.	Аношко	СРБ						
Прооб.	Браунштейн	СРБ						
Рук. эр.	Браунштейн	СРБ						
И. контр.	Талчинский	СРБ						
УТВ.					Госстрой СССР Санкт-Петербургский филиал Водоканалпроект Формат А4			

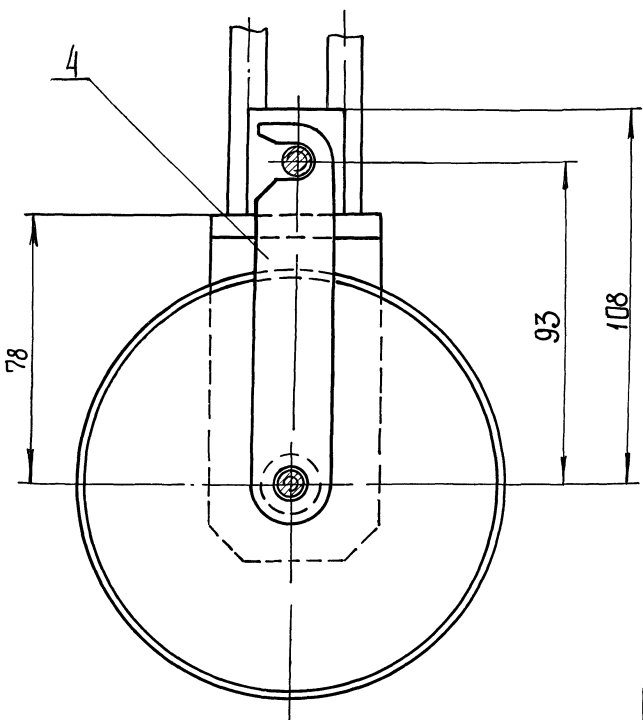
Изм.	Лист	№ докум.	Подп.	Дата	Обозначение	Наименование	Кол.	Примечание
						<u>Документация</u>		
A3		H1-04.100СБ				Сборочный чертеж		
						<u>Детали</u>		
A3	1	H1-04.101				Корпус	1	
A4	2	H1-04.102				Кольцо	1	
A4	3	H1-04.103				Мембрана	1	
						<u>Стандартные изделия</u>		
	4					Винт М5х10.58 ГОСТ17475-80	8	
	5					Винт М10х12.48 ГОСТ 1477-84	2	
					H1-04.100			
Изм.	Лист	№ докум.	Подп.	Дата	Разделитель мембранный			
Разраб.	Аношко	СРБ						
Прооб.	Браунштейн	СРБ						
Рук. эр.	Браунштейн	СРБ						
И. контр.	Талчинский	СРБ						
УТВ.					Госстрой СССР Санкт-Петербургский филиал Водоканалпроект Формат А4			

Изм. № лист Лист и дата. Взам. шифр № инв. № докум. Лист и дата.

Изм. № лист Лист и дата. Взам. шифр № инв. № докум. Лист и дата.



A-A
M1 1



Техническая характеристика

- 1 Назначение - поднятие контейнера
- 2 Максимальная нагрузка на блок, кп-250

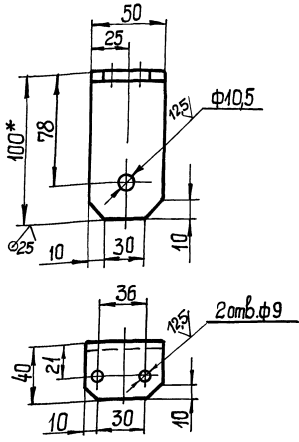
Технические требования

Размеры для справок.

Н1-02 000 СБ					
Изм	Лист	Уз дожим	Проф	Дата	Лист
Разраб	Аношко				28
Проб	Брацлавский				12
Т. контр	Брацлавский				1
Н. контр	Талчинский				
Эльб					
Блок				Лист	Масса
Сборочный чертёж				28	12
				Лист	Листов 1
				Лист	Листов 1
				Лист	Листов 1
				Лист	Листов 1

H1-02 102

(V/A)



- 1. H14, h14 ± t/2
- 2* Размер для справок

H1-02 102

Уголок

Изм/Лист	№ докум	Подп	Дата
Разработ	Анатолий		
Проект	Безымянский		
Т. контр	Безымянский		
И. контр	Полынинский		
Утв			

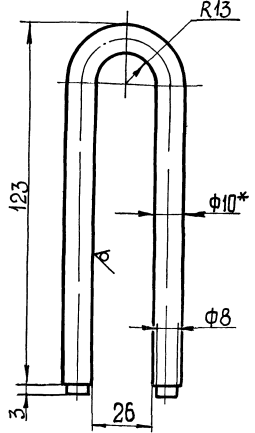
Лист	Масса	Масштаб
0,3	1,2	

100x63x6-6-ГОСТ 5264-80-86
Ст 3-III-ГОСТ 535-79

доставлен в ССР
Смоленский институт
Удариковский
Бюро инженерного
проектирования
формат А4

12.5 (V)

H1-02 101



- 1 Развернутая длина: L = 262 мм
- 2. H14, h14 ± t/2
- 3* Размер для справок

H1-02 101

Скоба

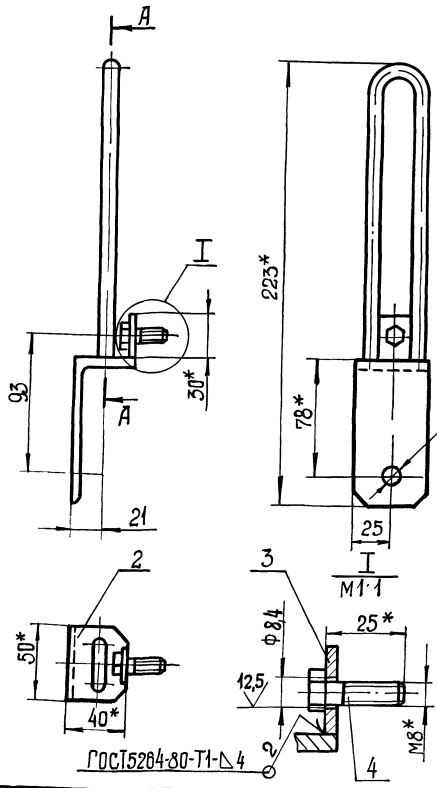
Изм/Лист	№ докум	Подп	Дата
Разработ	Анатолий		
Проект	Безымянский		
Т. контр	Безымянский		
И. контр	Полынинский		
Утв			

Лист	Масса	Масштаб
0,2	1,1	

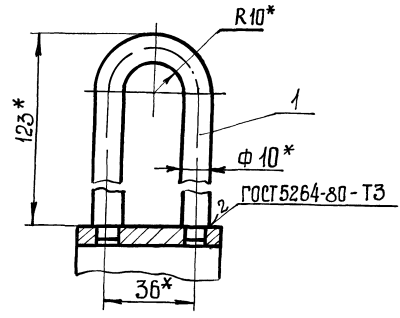
В-10-ГОСТ 2590-71
Ст 3-III-ГОСТ 535-79

доставлен в ССР
Смоленский институт
Удариковский
Бюро инженерного
проектирования
формат А4

H1-02 100СБ



A-A
M1:1



- 1. H14, ± t/2
- 2 Шероховатость обрабатываемых поверхностей детали Б4 поз. 3 выполнять 2.5
- 3* Размеры для справок.

H1-02 100СБ

Кронштейн
Сборочный чертёж

Изм/Лист	№ докум	Подп	Дата
Разработ	Анатолий		
Проект	Безымянский		
Т. контр	Безымянский		
И. контр	Полынинский		
Утв			

Лист	Масса	Масштаб
0,5	1,2	

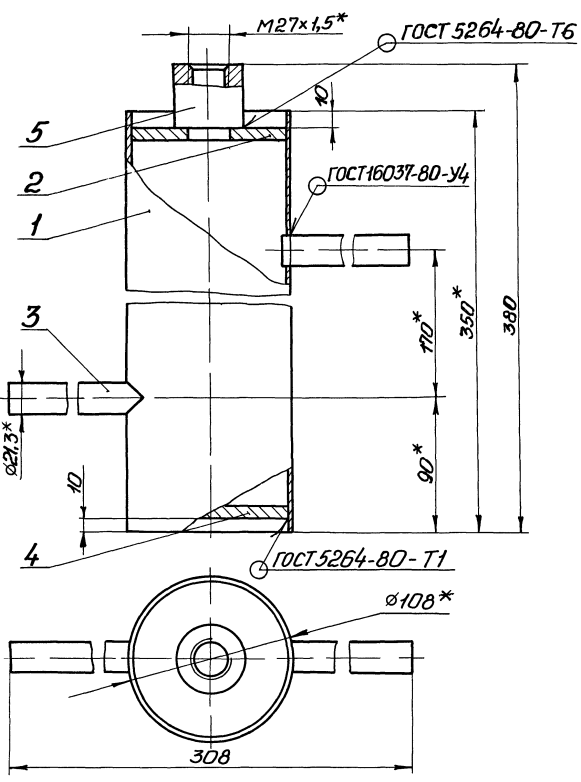
доставлен в ССР
Смоленский институт
Удариковский
Бюро инженерного
проектирования
формат А3

Копия Шебцова

23281-07 11

Альбом 7
 Исполн. проект 902-1-136.88
 Имя Фамилия Подв. и Звание Вып. № 191 № Инв. № 136.88 Подв. и Звание

90 000 03-111



Техническая характеристика

- 1 Назначение - установка прибора ТУДЗ
- 2 Рабочее давление МПа, 0,3
- 3 Температура °С, 10°

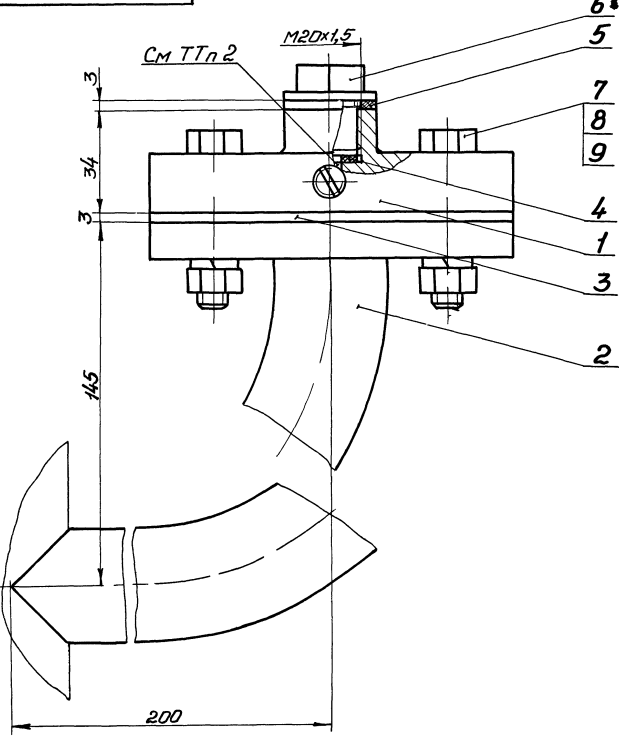
Технические требования

- 1 ±t₂/2
- 2 * Размеры для справок

Н1-03 000 СБ

ИМ	Милт	№ докум	Подп	Дата	Расширитель Сборочный чертеж	Лист	Масса	Масштаб
Разработ	Бориславский	Дур	СЗ	СЗ		3,5	1 2	
Проб	Ясенов	СЗ	СЗ	СЗ	Лист	Листов	1	
Технпр	Бориславский	СЗ	СЗ	СЗ	Паспорт СССР Самаркандский проект Харьковский Водоканалпроект			
И.контр	Талицкий	СЗ	СЗ	СЗ	Формат А3			
Этб	Чмелев							

90 000 04-111



Техническая характеристика

- 1 Назначение - установка манометра на напорном трубопроводе
- 2 Среда - точные воды
- 3 Давление - МПа, 0,6
- 4 Температура воды - °С, +10 +30
- 5 Рабочий агент - масло индустриальное, приборное МПВ, гидравлическое

Технические требования

- 1 Взамен пробки поз 6 установить импульсную трубку (см альбом 6)
- 2 Внутреннюю полость разделителя (поз 1), импульсную трубку и манометр (см альбом 6, раздел АТХ) заполнить маслом. Наличие воздушных пузырьков не допускается
- 3 Размеры для справок

Н1-04 000 СБ

ИМ	Милт	№ докум	Подп	Дата	Устройство отборное напорное Сборочный чертеж	Лист	Масса	Масштаб
Разработ	Бориславский	СЗ	СЗ	СЗ		3,4	1 1	
Проб	Ясенов	СЗ	СЗ	СЗ	Лист	Листов	1	
Технпр	Бориславский	СЗ	СЗ	СЗ	Паспорт СССР Самаркандский проект Харьковский Водоканалпроект			
И.контр	Талицкий	СЗ	СЗ	СЗ	Формат А4			
Этб	Чмелев							

Имя Фамилия Подв. и Звание Вып. № 191 № Инв. № 136.88 Подв. и Звание

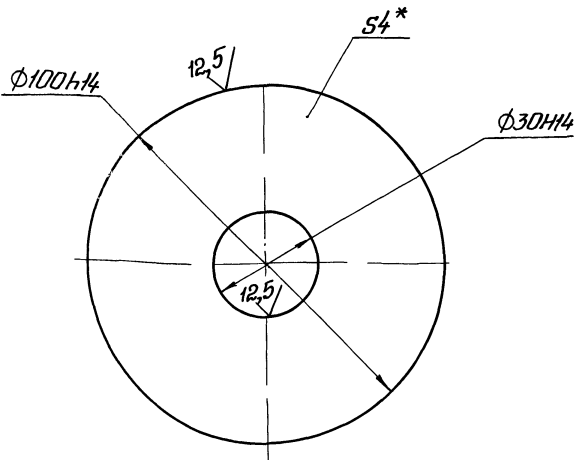
Архивом 7

Туннель проект 902-1-136.88

Имя, № листа, Лист и дата, Взам. шифр, № шифр. докум., Проект и дата

H1-03.002

(✓) (✓)



*.Размер для справок

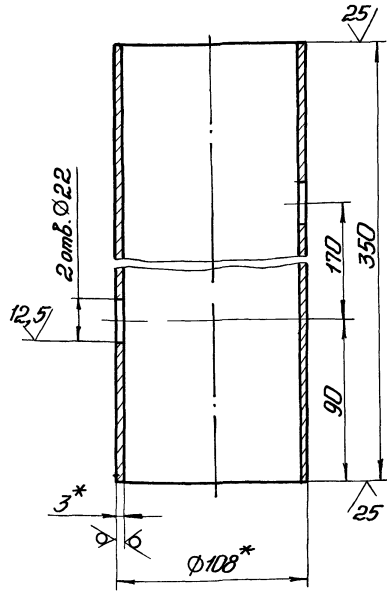
H1-03.002

Днище

Лист	Масса	Масштаб
0,2	1,1	
Лист Листов 1		
Вострой ССАР Самоборониниципроект Харьковский Водоканалпроект Формат А4		

Лист 4 ГОСТ 19903-74
Ст 3 ГОСТ 14637-79

H1-03.001



1 H14, h14, $\pm \frac{\pm 2}{2}$.
2* Размеры для справок

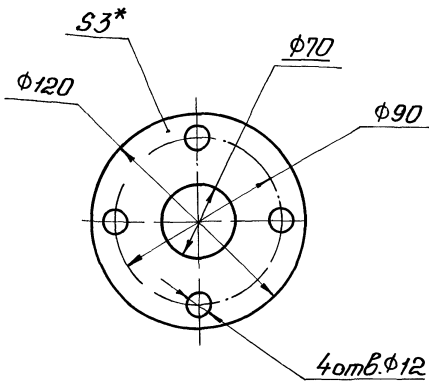
H1-03.001

Корпус

Лист	Масса	Масштаб
2,7	1,2	
Лист Листов 1		
Вострой ССАР Самоборониниципроект Харьковский Водоканалпроект Формат А4		

Труба 108x3 ГОСТ 10704-76
Ст 3 ГОСТ 10705-80

100-40-H



1 H14, h14, $\pm \frac{\pm 2}{2}$.
2.* Размер для справок.

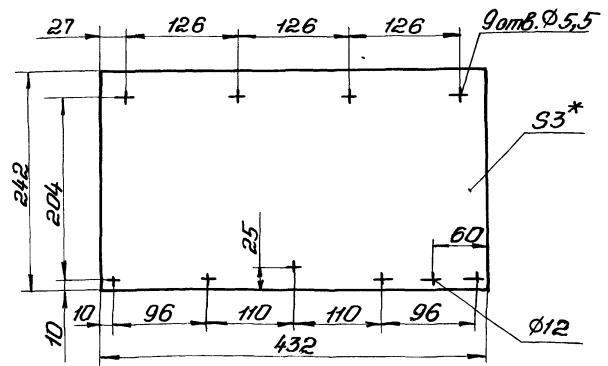
H1-04.001

Прокладка

Лист	Масса	Масштаб
0,05	1,2	
Лист Листов 1		
Вострой ССАР Самоборониниципроект Харьковский Водоканалпроект		

Паронит ПОН 3 ГОСТ 481-80

400-10-H



1 H14, h14, $\pm \frac{\pm 2}{2}$.
2* Размер для справок

H1-01.004

Прокладка

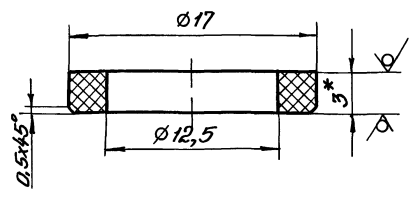
Лист	Масса	Масштаб
0,4	1,4	
Лист Листов 1		
Вострой ССАР Самоборониниципроект Харьковский Водоканалпроект		

Пластина 1 лист,
ТМКШ-С-3 ГОСТ 7338-77

Технический проект 9/У.С.-1-156 88

Н1-04 002

12,5/ (✓)

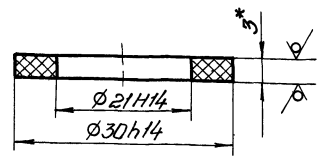


1 Н14, h14, ± $\frac{t_2}{2}$
2 * Размер для справок

				Н1-04 002		
				Прокладка		
Изм.	Лист	№ докум.	Подп.	Дата	Лист	Масса
Разработ	Аналитка	СЗР	СЗР		0,001	4 1
Проб	Водоканал	СЗР	СЗР		Лист Листов 1	
Т.контр	Водоканал	СЗР	СЗР		Госстрой СССР Синдicatesпроект Харьковский Водоканалпроект Формат А4	
Н.контр	Толчинский	СЗР	СЗР		Паронит ПОН-3 ГОСТ 481-80	
Утв.						

Н1-04 003

12,5/ (✓)



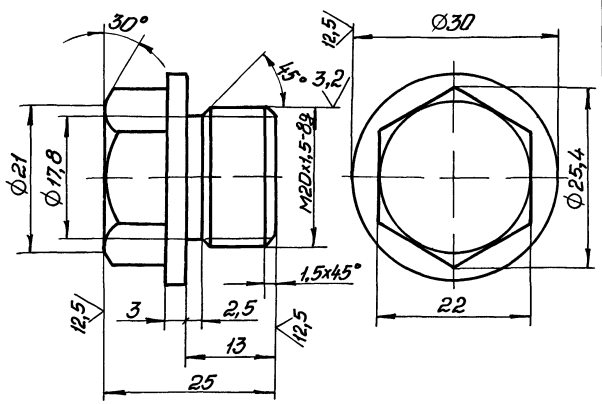
* Размер для справок

Изм. Лист № докум. Подп. Дата

				Н1-04 003		
				Прокладка		
Изм.	Лист	№ докум.	Подп.	Дата	Лист	Масса
Разработ	Аналитка	СЗР	СЗР		0,001	2 1
Проб	Водоканал	СЗР	СЗР		Лист Листов 1	
Т.контр	Водоканал	СЗР	СЗР		Госстрой СССР Синдicatesпроект Харьковский Водоканалпроект Формат А4	
Н.контр	Толчинский	СЗР	СЗР		Паронит ПОН-3 ГОСТ 481-80	
Утв.						

700 70-11

6,3/ (✓)

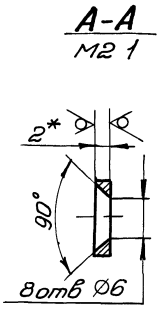
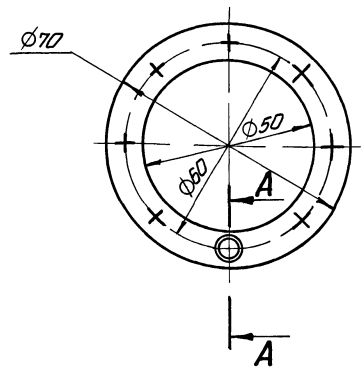


Неуказанные предельные отклонения
размеров h14, ± $\frac{t_2}{2}$

				Н1-04 004		
				Пробка		
Изм.	Лист	№ докум.	Подп.	Дата	Лист	Масса
Разработ	Аналитка	СЗР	СЗР		0,07	2 1
Проб	Водоканал	СЗР	СЗР		Лист Листов 1	
Т.контр	Водоканал	СЗР	СЗР		Госстрой СССР Синдicatesпроект Харьковский Водоканалпроект Формат А4	
Н.контр	Толчинский	СЗР	СЗР		Ст 3 ГОСТ 380-71	
Утв.						

201 70-11

12,5/ (✓)



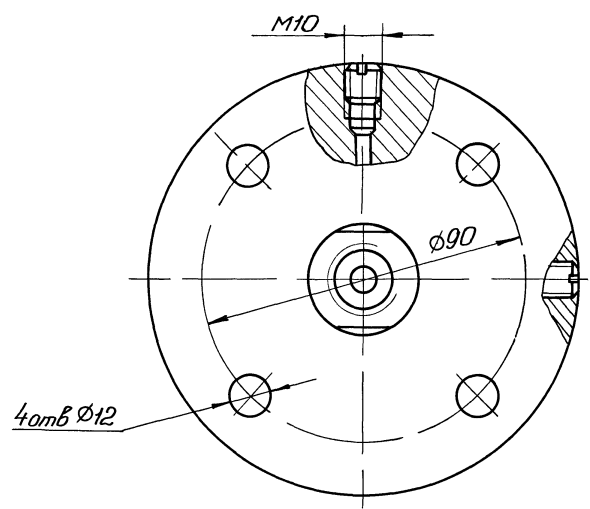
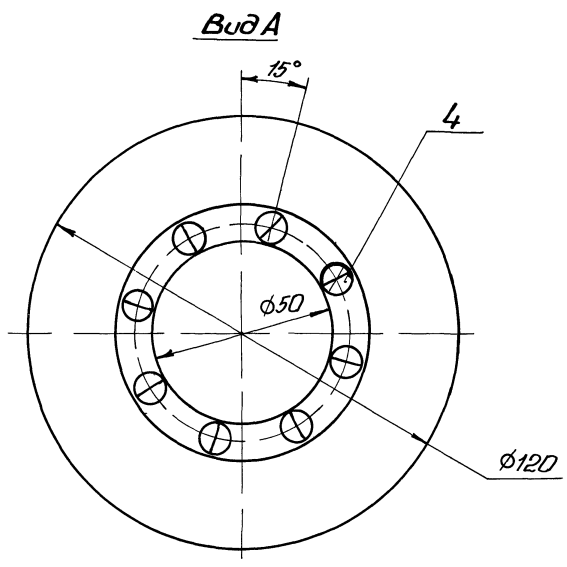
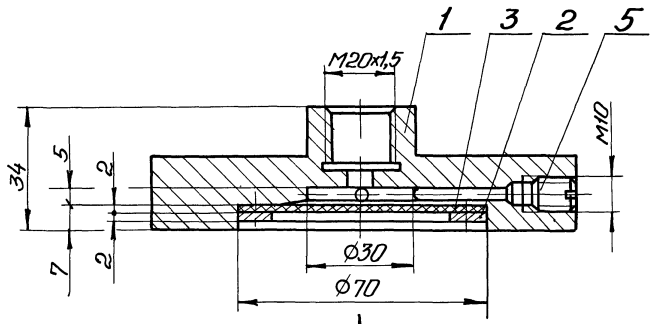
1 Н14, h14, ± $\frac{t_2}{2}$
2 * Размер для справок

Изм. Лист № докум. Подп. Дата

				Н1-04.102		
				Кольцо		
Изм.	Лист	№ докум.	Подп.	Дата	Лист	Масса
Разработ	Аналитка	СЗР	СЗР		0,03	1 1
Проб	Водоканал	СЗР	СЗР		Лист Листов 1	
Т.контр	Водоканал	СЗР	СЗР		Госстрой СССР Синдicatesпроект Харьковский Водоканалпроект Формат А4	
Н.контр	Толчинский	СЗР	СЗР		Лист 2 ГОСТ 19903-74 Ст 3 ГОСТ 16523-70	
Утв.						

90001 40-1H

Листовой проект 9002-1-136 88

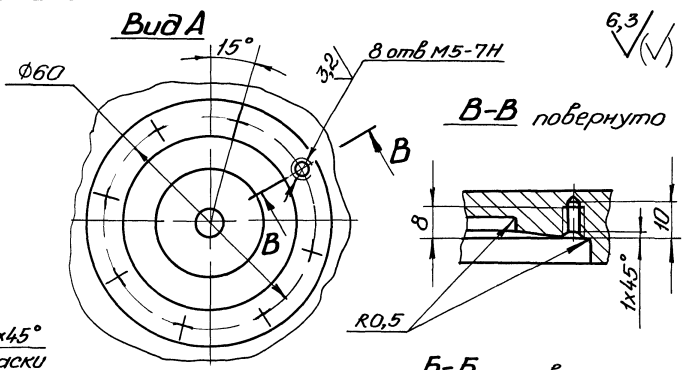
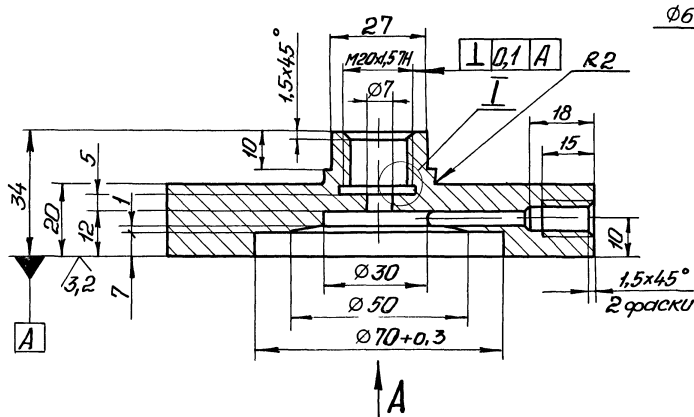


Размеры для справок

				Н1-04.100 СБ		
Изм/Лист	Исполнитель	Подп.	Дата	Разделитель мембранный	Лит	Масса
Разработ	Аналог	ЭЛ			1,6	11
Проб	Бюро	ЭЛ		Сборочный чертёж		
Т. контро	Бюро	ЭЛ		Лист	Листов 1	
И. контро	Толчинский	ЭЛ		Госстандарт СССР		
Утв				Специальный проект Харьковский Водоканалпроект		
Формат А3						

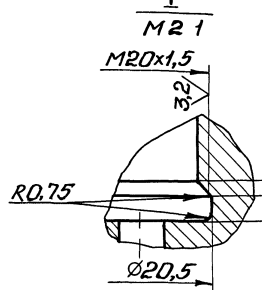
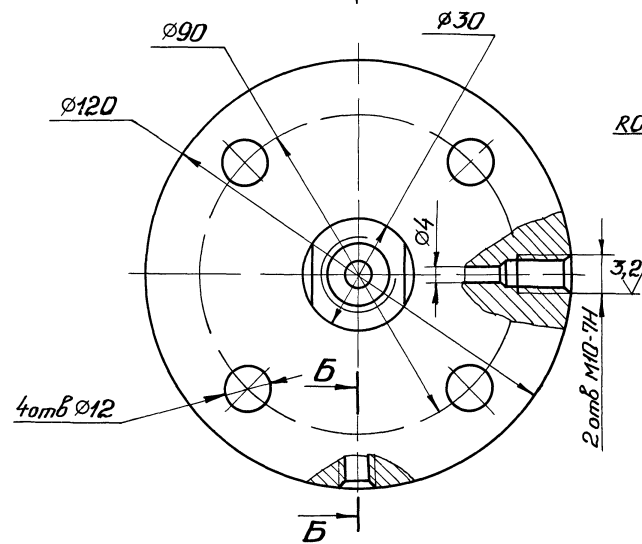
101 40-1H

Листовой проект 9002-1-136 88



В-В повернуто

Б-Б повернуто



Неуказанные предельные отклонения размеров Н1/4, Н1/4, ± 0,2

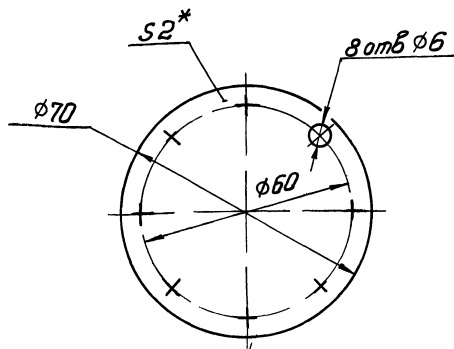
				Н1-04.101		
Изм/Лист	Исполнитель	Подп.	Дата	Корпус	Лит	Масса
Разработ	Аналог	ЭЛ			1,5	11
Проб	Бюро	ЭЛ		Сборочный чертёж		
Т. контро	Бюро	ЭЛ		Лист	Листов 1	
И. контро	Толчинский	ЭЛ		Госстандарт СССР		
Утв				Специальный проект Харьковский Водоканалпроект		
Формат А3						

Формат	Зона	Лист	Обозначение	Наименование	Кол.	Примечание
				<u>Документация</u>		
A3			H1-04.200СБ	Сборочный чертеж		
				<u>Детали</u>		
A4	1		H1-04.201	Труба	1	
A4	2		H1-04.202	Фланец	1	
H1-04.200						
Изм. Лист № докум. Подп. Дата			Отвод		Лист Лист Листов	
Разработ. Яношко					1	
Проеб. Браунлавский					Построй СССР	
Рук. гр. Браунлавский					Совхозводоканалпроект	
И.контр. Палиничский					Харьковский	
Утв.					Водоканалпроект	
Формат А4						

Формат	Зона	Лист	Обозначение	Наименование	Кол.	Примечание
				<u>Документация</u>		
A3			H1-05.000СБ	Сборочный чертеж		
				<u>Переменные данные для исполнений</u>		
				<u>H1-05.000</u>		
				<u>Сборочные единицы</u>		
A4	1		H1-05.100	Патрубок	1	
A4	2		H1-05.200	Патрубок	1	
				<u>Детали</u>		
A4	3		H1-05.001	Прокладка	1	
A4	4		H1-05.002	Фланец	1	
				<u>Стандартные изделия</u>		
				Фланец 1-32-2,5-ВСт30п2		
				ГОСТ 12820-80	1	
				Болт М10x40.58		
				ГОСТ 7798-70	8	
				Гайка М10.5		
				ГОСТ 5915-70	8	
				Шайба 10		
				ГОСТ 11371-78	8	
H1-05.000						
Изм. Лист № докум. Подп. Дата			Патрубок монтажный		Лист Лист Листов	
Разработ. Яношко					5	
Проеб. Браунлавский					Построй СССР	
Рук. гр. Браунлавский					Совхозводоканалпроект	
И.контр. Палиничский					Харьковский	
Утв.					Водоканалпроект	
Формат А4						

Формат	Зона	Лист	Обозначение	Наименование	Кол.	Примечание
A4	1		H1-05.100-02	Патрубок	1	
A4	2		H1-05.200-02	Патрубок	1	
				<u>Детали</u>		
A4	3		H1-05.001-02	Прокладка	1	
A4	4		H1-05.002-02	Фланец	1	
				<u>Стандартные изделия</u>		
				Фланец 1-50-2,5-ВСт30п2		
				ГОСТ 12820-80	1	
				Болт М12x45.58		
				ГОСТ 7798-70	8	
				Гайка М12.5		
				ГОСТ 5915-70	8	
				Шайба 12		
				ГОСТ 11371-78	8	
				Кольцо 054-062-46-2-3		
				ГОСТ 9833-73	1	
				<u>H1-05.000-03</u>		
				<u>Сборочные единицы</u>		
A4	1		H1-05.100-03	Патрубок	1	
A4	2		H1-05.200-03	Патрубок	1	
				<u>Детали</u>		
A4	3		H1-05.001-03	Прокладка	1	
A4	4		H1-05.002-03	Фланец	1	
H1-05.000						
Изм. Лист № докум. Подп. Дата					Лист	
					3	
Формат А4						

Формат	Зона	Лист	Обозначение	Наименование	Кол.	Примечание
				Кольцо 034-042-46-2-3		
				ГОСТ 9833-73	1	
				<u>H1-05.000-01</u>		
				<u>Сборочные единицы</u>		
A4	1		H1-05.100-01	Патрубок	1	
A4	2		H1-05.200-01	Патрубок	1	
				<u>Детали</u>		
A4	3		H1-05.001-01	Прокладка	1	
A4	4		H1-05.002-01	Фланец	1	
				<u>Стандартные изделия</u>		
				Фланец 1-40-2,5-ВСт30п2		
				ГОСТ 12820-80	1	
				Болт М12x45.58		
				ГОСТ 7798-70	8	
				Гайка М12.5		
				ГОСТ 5915-70	8	
				Шайба 12		
				ГОСТ 11371-78	8	
				Кольцо 042-050-46-2-3		
				ГОСТ 9833-73	1	
				<u>H1-05.000-02</u>		
				<u>Сборочные единицы</u>		
H1-05.000						
Изм. Лист № докум. Подп. Дата					Лист	
					2	
Формат А4						



1 Н14, h14, ± $\frac{\pm 2}{2}$
2 * Размер для справок

Н1-04 103

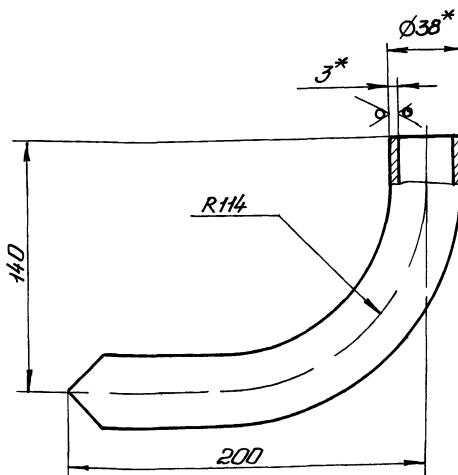
Мембрана

Листов 1
Масса 0,01
Масштаб 1:1

ГОСТ 16037-80-У1
Самостоятельный проект Харьковского Водоканала

Формат А4

25 ✓(✓)



1 ± $\frac{\pm 2}{2}$
2 * Размеры для справок
3 Развернутая длина 291мм

Н1-04 201

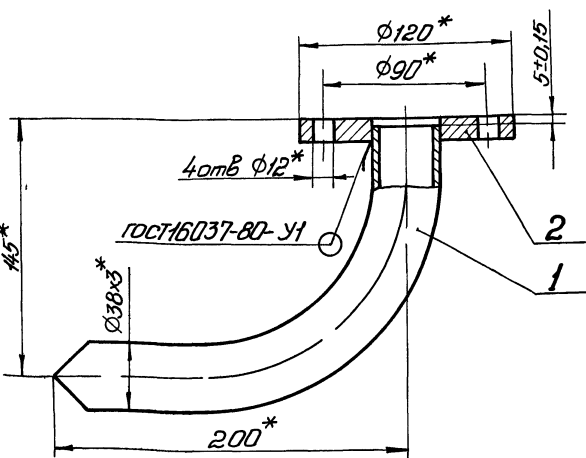
Труба

Листов 1
Масса 0,7
Масштаб 1:2

ГОСТ 380-71
См 3 ГОСТ 10704-76
См 3 ГОСТ 10705-80
Самостоятельный проект Харьковского Водоканала

Формат А4

Н1-04 200 СБ



* Размеры для справок

Н1-04 200 СБ

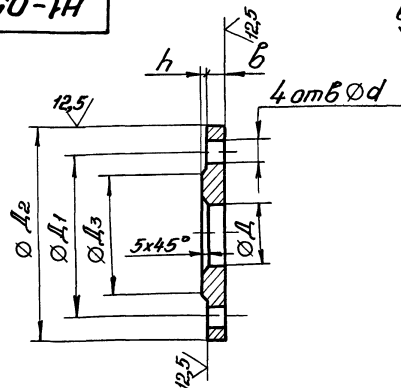
Отвод

Сборочный чертеж

Листов 1
Масса 1,6
Масштаб 1:2

ГОСТ 16037-80-У1
Самостоятельный проект Харьковского Водоканала

Н1-05 002



Обозначение	Д ₁ мм	Д ₂ мм	Д ₃ мм	δ мм	h мм	d мм	Масса кг
Н1-05 002	35	90	120	10	2	12	0,8
-01	42	100	130	10	3	14	0,9
-02	54	110	140	10	3	14	1
-03	72	130	160	11	3	14	1,4
-04	85	150	185	11	3	18	1,8

Предельные отклонения размеров Н14, h14, ± $\frac{\pm 2}{2}$

Н1-05 002

Фланец

Листов 1
Масса 0,7
Масштаб 1:2

ГОСТ 380-71
См 3 ГОСТ 10704-76
См 3 ГОСТ 10705-80
Самостоятельный проект Харьковского Водоканала

Формат А4

Лист 7
Титульный проект 902-1-136.88

Лист 2
Лист 3
Лист 4
Лист 5
Лист 6
Лист 7
Лист 8
Лист 9
Лист 10
Лист 11
Лист 12
Лист 13
Лист 14
Лист 15
Лист 16
Лист 17
Лист 18
Лист 19
Лист 20
Лист 21
Лист 22
Лист 23
Лист 24
Лист 25
Лист 26
Лист 27
Лист 28
Лист 29
Лист 30
Лист 31
Лист 32
Лист 33
Лист 34
Лист 35
Лист 36
Лист 37
Лист 38
Лист 39
Лист 40
Лист 41
Лист 42
Лист 43
Лист 44
Лист 45
Лист 46
Лист 47
Лист 48
Лист 49
Лист 50
Лист 51
Лист 52
Лист 53
Лист 54
Лист 55
Лист 56
Лист 57
Лист 58
Лист 59
Лист 60
Лист 61
Лист 62
Лист 63
Лист 64
Лист 65
Лист 66
Лист 67
Лист 68
Лист 69
Лист 70
Лист 71
Лист 72
Лист 73
Лист 74
Лист 75
Лист 76
Лист 77
Лист 78
Лист 79
Лист 80
Лист 81
Лист 82
Лист 83
Лист 84
Лист 85
Лист 86
Лист 87
Лист 88
Лист 89
Лист 90
Лист 91
Лист 92
Лист 93
Лист 94
Лист 95
Лист 96
Лист 97
Лист 98
Лист 99
Лист 100

Формат	Зона	Лист	Обозначение	Наименование	Кол	Примечание
				<u>Стандартные изделия</u>		
				Фланец 1-40-2,5-В Ст 3оп2 ГОСТ 12820-80	2	
				<u>Н1-05.100-02</u>		
				<u>Детали</u>		
Б4	1	Н1-05.101-02	Труба Труба 57х3 ГОСТ 10704-76 Ст 3 ГОСТ 10705-80 L=92 h 14	1	0,4 кг	
				<u>Стандартные изделия</u>		
		2	Фланец 1-50-2,5-В Ст 3оп2 ГОСТ 12820-80	2		
				<u>Н1-05.100-03</u>		
				<u>Детали</u>		
Б4	1	Н1-05.101-03	Труба Труба 76х4 ГОСТ 10704-76 Ст 3 ГОСТ 10705-80 L=92 h 14	1	0,71 кг	
				<u>Стандартные изделия</u>		
		2	Фланец 1-65-2,5-В Ст 3оп2 ГОСТ 12820-80	2		
				<u>Н1-05.100</u>		
						Лист 2

Формат А4

Лист 1
Лист 2
Лист 3
Лист 4
Лист 5
Лист 6
Лист 7
Лист 8
Лист 9
Лист 10
Лист 11
Лист 12
Лист 13
Лист 14
Лист 15
Лист 16
Лист 17
Лист 18
Лист 19
Лист 20
Лист 21
Лист 22
Лист 23
Лист 24
Лист 25
Лист 26
Лист 27
Лист 28
Лист 29
Лист 30
Лист 31
Лист 32
Лист 33
Лист 34
Лист 35
Лист 36
Лист 37
Лист 38
Лист 39
Лист 40
Лист 41
Лист 42
Лист 43
Лист 44
Лист 45
Лист 46
Лист 47
Лист 48
Лист 49
Лист 50
Лист 51
Лист 52
Лист 53
Лист 54
Лист 55
Лист 56
Лист 57
Лист 58
Лист 59
Лист 60
Лист 61
Лист 62
Лист 63
Лист 64
Лист 65
Лист 66
Лист 67
Лист 68
Лист 69
Лист 70
Лист 71
Лист 72
Лист 73
Лист 74
Лист 75
Лист 76
Лист 77
Лист 78
Лист 79
Лист 80
Лист 81
Лист 82
Лист 83
Лист 84
Лист 85
Лист 86
Лист 87
Лист 88
Лист 89
Лист 90
Лист 91
Лист 92
Лист 93
Лист 94
Лист 95
Лист 96
Лист 97
Лист 98
Лист 99
Лист 100

Формат	Зона	Лист	Обозначение	Наименование	Кол	Примечание
				<u>Н1-05.100-04</u>		
				<u>Детали</u>		
Б4	1	Н1-05.101-04	Труба Труба 89х4 ГОСТ 10704-76 Ст 3 ГОСТ 10705-80 L=92 h 14	1	0,84 кг	
				<u>Стандартные изделия</u>		
		2	Фланец 1-80-2,5-В Ст 3оп2 ГОСТ 12820-80	2		
				<u>Н1-05.100</u>		
						Лист 3

Формат А4

Лист 1
Лист 2
Лист 3
Лист 4
Лист 5
Лист 6
Лист 7
Лист 8
Лист 9
Лист 10
Лист 11
Лист 12
Лист 13
Лист 14
Лист 15
Лист 16
Лист 17
Лист 18
Лист 19
Лист 20
Лист 21
Лист 22
Лист 23
Лист 24
Лист 25
Лист 26
Лист 27
Лист 28
Лист 29
Лист 30
Лист 31
Лист 32
Лист 33
Лист 34
Лист 35
Лист 36
Лист 37
Лист 38
Лист 39
Лист 40
Лист 41
Лист 42
Лист 43
Лист 44
Лист 45
Лист 46
Лист 47
Лист 48
Лист 49
Лист 50
Лист 51
Лист 52
Лист 53
Лист 54
Лист 55
Лист 56
Лист 57
Лист 58
Лист 59
Лист 60
Лист 61
Лист 62
Лист 63
Лист 64
Лист 65
Лист 66
Лист 67
Лист 68
Лист 69
Лист 70
Лист 71
Лист 72
Лист 73
Лист 74
Лист 75
Лист 76
Лист 77
Лист 78
Лист 79
Лист 80
Лист 81
Лист 82
Лист 83
Лист 84
Лист 85
Лист 86
Лист 87
Лист 88
Лист 89
Лист 90
Лист 91
Лист 92
Лист 93
Лист 94
Лист 95
Лист 96
Лист 97
Лист 98
Лист 99
Лист 100

Формат	Зона	Лист	Обозначение	Наименование	Кол	Примечание
				<u>Документация</u>		
А3			Н1-06.000 СБ	Сборочный чертеж <u>Сборочные единицы</u>		
А4	1	Н1-06.100	Патрубок <u>Детали</u>			
А4	2	Н1-06.001	Заглушка	1		
А4	3	Н1-06.002	Прокладка <u>Стандартные изделия</u>	1		
		4	Болт М12х50 56 ГОСТ 7798-70	4		
		5	Гайка М12 5 ГОСТ 5915-70	4		
		6	Шайба 12 ГОСТ 11371-78	4		
				<u>Н1-06.000</u>		
				<u>Установка патрубка</u>		
						Лист 1

Формат А4

Лист 1
Лист 2
Лист 3
Лист 4
Лист 5
Лист 6
Лист 7
Лист 8
Лист 9
Лист 10
Лист 11
Лист 12
Лист 13
Лист 14
Лист 15
Лист 16
Лист 17
Лист 18
Лист 19
Лист 20
Лист 21
Лист 22
Лист 23
Лист 24
Лист 25
Лист 26
Лист 27
Лист 28
Лист 29
Лист 30
Лист 31
Лист 32
Лист 33
Лист 34
Лист 35
Лист 36
Лист 37
Лист 38
Лист 39
Лист 40
Лист 41
Лист 42
Лист 43
Лист 44
Лист 45
Лист 46
Лист 47
Лист 48
Лист 49
Лист 50
Лист 51
Лист 52
Лист 53
Лист 54
Лист 55
Лист 56
Лист 57
Лист 58
Лист 59
Лист 60
Лист 61
Лист 62
Лист 63
Лист 64
Лист 65
Лист 66
Лист 67
Лист 68
Лист 69
Лист 70
Лист 71
Лист 72
Лист 73
Лист 74
Лист 75
Лист 76
Лист 77
Лист 78
Лист 79
Лист 80
Лист 81
Лист 82
Лист 83
Лист 84
Лист 85
Лист 86
Лист 87
Лист 88
Лист 89
Лист 90
Лист 91
Лист 92
Лист 93
Лист 94
Лист 95
Лист 96
Лист 97
Лист 98
Лист 99
Лист 100

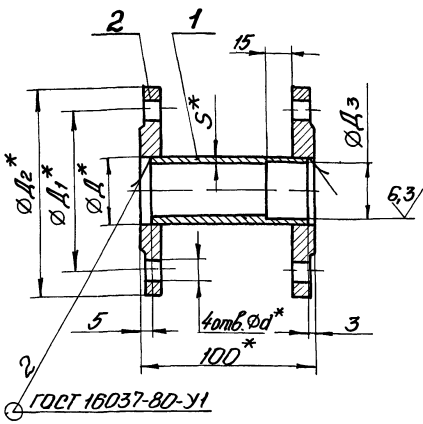
Формат	Зона	Лист	Обозначение	Наименование	Кол	Примечание
				<u>Документация</u>		
А4			Н1-05.100 СБ	Сборочный чертеж <u>Переменные данные для исполнения</u>		
				<u>Н1-05.100</u>		
				<u>Детали</u>		
Б4	1	Н1-05.101	Труба Труба 38х3 ГОСТ 10704-76 Ст 3 ГОСТ 10705-80 L=92 h 14	1	0,26 кг	
				<u>Стандартные изделия</u>		
		2	Фланец 1-32-2,5-В Ст 3оп2 ГОСТ 12820-80	2		
				<u>Н1-05.100-01</u>		
				<u>Детали</u>		
Б4	1	Н1-05.101-01	Труба Труба 45х3 ГОСТ 10704-76 Ст 3 ГОСТ 10705-80 L=92 h 14	1	0,31 кг	
				<u>Н1-05.100</u>		
				<u>Патрубок</u>		
						Лист 1

Копировал Габовича

23281-07 19

Формат А4

Н1-05.100СБ



Обозначение	D, мм	D1, мм	D2, мм	D3, мм	d, мм	S, мм	Масса, кг
Н1-05 100	38	90	120	35	12	3	1,85
-01	45	100	130	42	14	3	2,22
-02	57	110	140	54	14	3	2,5
-03	76	130	160	72	14	4	3,5
-04	89	150	185	85	18	4	4,54

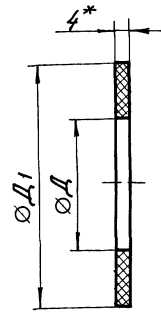
1 Н14, ± $\frac{t_2}{2}$.
2 * Размеры для справок

Н1-05.100СБ

Изм	Исполн	№ док-м	Подп	Дата	Лист См. табл.	Масштаб 1:2
Разраб	Инженер	ЭФ				
Проб	Бригадир	ЭФ			Лист	Листов 1
Т.контр	Бригадир	ЭФ			Исполн. С.С.С.Р. Совхозоборониниипроект Харьковский Водоканалпроект Формат А4	
И.контр	Технический	ЭФ				
Утв						

Патрубок
Сборочный чертёж

Н1-05.001



Обозначение	D, мм	D1, мм	Масса, кг
Н1-05.001	38	70	0,002
-01	45	80	0,002
-02	57	90	0,002
-03	76	110	0,003
-04	89	128	0,003

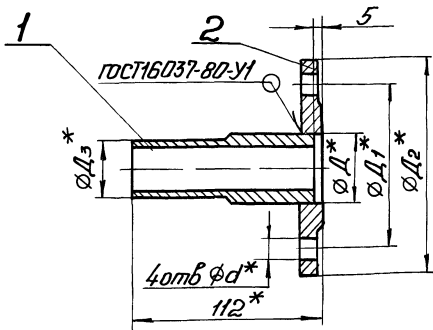
1 Н14, h14.
2.* Размер для справок

Н1-05.001

Изм	Исполн	№ док-м	Подп	Дата	Лист См. табл.	Масштаб 1:1
Разраб	Инженер	ЭФ				
Проб	Бригадир	ЭФ			Лист	Листов 1
Т.контр	Бригадир	ЭФ			Исполн. С.С.С.Р. Совхозоборониниипроект Харьковский Водоканалпроект Формат А4	
И.контр	Технический	ЭФ				
Утв						

Прокладка
пластина, лист
ТМКЦ-Б-4 ГОСТ 1338-77

Н1-05.200СБ



Обозначение	D, мм	D1, мм	D2, мм	D3, мм	d, мм	Масса, кг
Н1-05 200	38	90	120	33	12	1,17
-01	45	100	130	40	14	1,4
-02	57	110	140	52	14	1,62
-03	76	130	160	70	14	2,27
-04	89	150	185	83	18	2,89

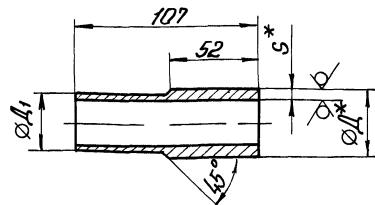
1 ± $\frac{t_2}{2}$
2.* Размеры для справок.

Н1-05.200СБ

Изм	Исполн	№ док-м	Подп	Дата	Лист См. табл.	Масштаб 1:2
Разраб	Инженер	ЭФ				
Проб	Бригадир	ЭФ			Лист	Листов 1
Т.контр	Бригадир	ЭФ			Исполн. С.С.С.Р. Совхозоборониниипроект Харьковский Водоканалпроект Формат А4	
И.контр	Технический	ЭФ				
Утв						

Патрубок
Сборочный чертёж

Н1-05.201



Обозначение	D2, мм	D1, мм	S, мм	Масса, кг
Н1-05 201	38	33	4,5	0,36
-01	45	40	4,5	0,43
-02	57	52	4,5	0,56
-03	76	70	5	0,85
-04	89	83	5	1,02

1. h14, ± $\frac{t_2}{2}$
2.* Размеры для справок.

Н1-05.201

Изм	Исполн	№ док-м	Подп	Дата	Лист См. табл.	Масштаб 1:2
Разраб	Инженер	ЭФ				
Проб	Бригадир	ЭФ			Лист	Листов 1
Т.контр	Бригадир	ЭФ			Исполн. С.С.С.Р. Совхозоборониниипроект Харьковский Водоканалпроект Формат А4	
И.контр	Технический	ЭФ				
Утв						

Труба
Труба ДхS ГОСТ 8734-75
В20 ГОСТ 8733-74

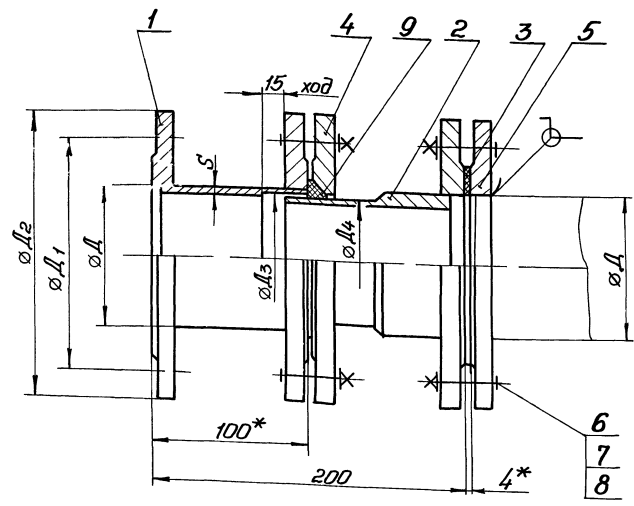
Технический проект 902-1-136.88

Имя, № листа, Подп. и дата, Взам. инв. №, Изм. №, Лист, и дата

Н1-05.000 СБ

Техническая характеристика

- 1 Назначение - монтаж насосов и трубопроводов
- 2 Рабочее давление - МПа, 0,1



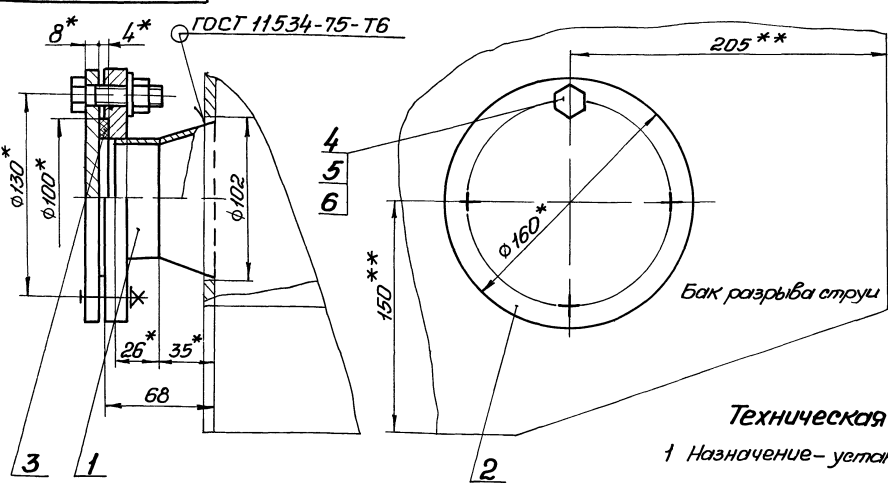
Технические требования

- 1 $\pm t_2/2$
- 2 Патрубок испытать под давлением 0,2 МПа в течении 3ч
- 3 * Размеры для справок

Обозначение	D	S	D ₁	D ₂	D ₃	D ₄	Масса (кг)
Н1-05.000	38	3	90	120	35	33	4,9
-01	45	3	100	130	42	40	6,0
-02	57	3	110	140	54	52	6,7
-03	76	4	130	160	72	70	9,0
-04	89	4	150	185	85	83	12,0

				Н1-05.000 СБ				
Изм	Лист	№ докум	Подп.	Дата	Патрубок монтажный	Лит	Масса	Масштаб
Разработ	Выполнил	Провер	Утверд	Сборочный чертеж		См. табл.	—	
И контро	Технический	Утв			Лист	Листов 1	Госстандарт СССР Совхозмашинный проект Московский Водоканалпроект Формат А3	

Н1-06.000 СБ



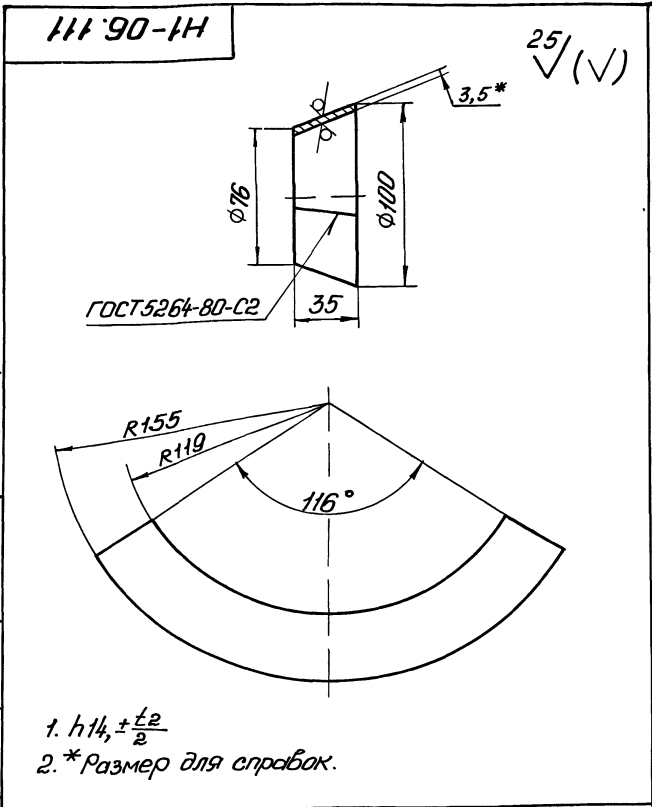
Техническая характеристика.

- 1 Назначение - установка датчика уровня ДПЭ

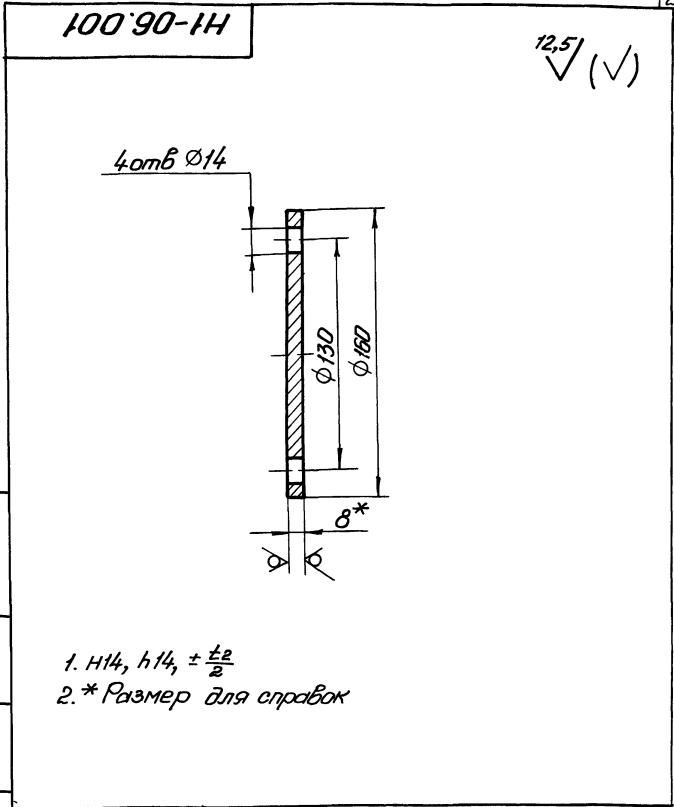
Технические требования.

- 1 Бак разрыва струи см серию 7 902-4
- 2 **Патрубок поз 1 вварить взамен штуцера М27х1,5
- 3 Н14, $\pm t_2/2$
- 4 * Размеры для справок

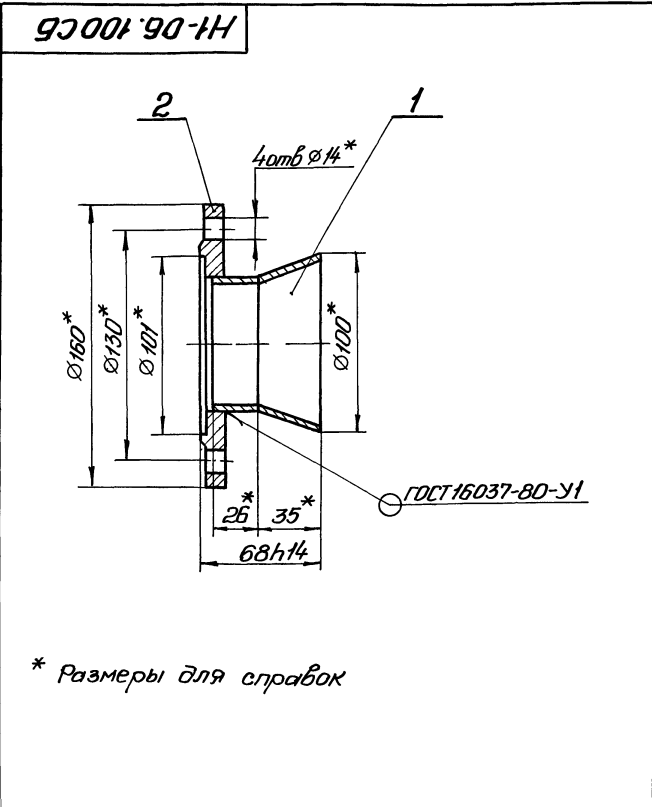
				Н1-06.000 СБ				
Изм	Лист	№ докум	Подп.	Дата	Установка патрубка	Лит	Масса	Масштаб
Разработ	Выполнил	Провер	Утверд	Сборочный чертеж		3,3	1:2	
И контро	Технический	Утв			Лист	Листов 1	Госстандарт СССР Совхозмашинный проект Московский Водоканалпроект Формат А3	



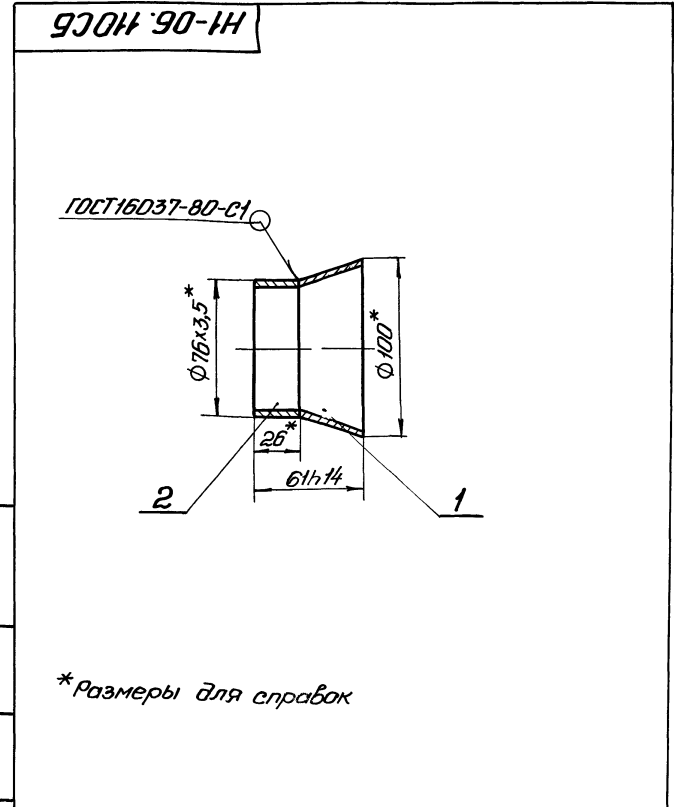
				Н1-06.111		
				Конус		
Изм.	Лист	№ докум.	Подп.	Дата	Лист	Масштаб
Разраб.	Аношко	4/82	4/82		0,28	1:2
Проеб.	Бориславский	4/82	4/82		Листов 1	
Контр.	Бориславский	4/82	4/82		Листов 1	
И.контр.	Таммицкий	4/82	4/82		Лист 3,5 ГОСТ 19903-74	
Этб.					Ст 3 ГОСТ 16523-70	
				Госстрой СССР Одесская область, проект Харьковский Водоканалпроект формат А4		



				Н1-06.001		
				Заглушка		
Изм.	Лист	№ докум.	Подп.	Дата	Лист	Масштаб
Разраб.	Аношко	4/82	4/82		1,26	1:2
Проеб.	Бориславский	4/82	4/82		Листов 1	
Контр.	Бориславский	4/82	4/82		Листов 1	
И.контр.	Таммицкий	4/82	4/82		Лист 8 ГОСТ 19903-74	
Этб.					Ст 3 ГОСТ 14637-79	
				Госстрой СССР Одесская область, проект Харьковский Водоканалпроект формат А4		



				Н1-06.100СБ		
				Патрубок		
				Сборочный чертёж		
Изм.	Лист	№ докум.	Подп.	Дата	Лист	Масштаб
Разраб.	Аношко	4/82	4/82		1,86	1:2
Проеб.	Бориславский	4/82	4/82		Листов 1	
Контр.	Бориславский	4/82	4/82		Листов 1	
И.контр.	Таммицкий	4/82	4/82		Лист 3,5 ГОСТ 19903-74	
Этб.					Ст 3 ГОСТ 16523-70	
				Госстрой СССР Одесская область, проект Харьковский Водоканалпроект		



				Н1-06.110СБ		
				Патрубок		
				Сборочный чертёж		
Изм.	Лист	№ докум.	Подп.	Дата	Лист	Масштаб
Разраб.	Аношко	4/82	4/82		0,45	1:2
Проеб.	Бориславский	4/82	4/82		Листов 1	
Контр.	Бориславский	4/82	4/82		Листов 1	
И.контр.	Таммицкий	4/82	4/82		Лист 3,5 ГОСТ 19903-74	
Этб.					Ст 3 ГОСТ 16523-70	
				Госстрой СССР Одесская область, проект Харьковский Водоканалпроект		

Альбом

Технологический проект 902-1-196.88

Имя, № листа, Лист и дата, Разработчик, Проверенный, Инженер, Проект и дата, Лист и дата, Имя, № листа, Лист и дата, Разработчик, Проверенный, Инженер, Проект и дата

Формат	Зона	Лист	Обозначение	Наименование	Кол.	Примечание																																			
				<u>Документация</u>																																					
A4			H1-06 100СБ	Сборочный чертеж																																					
				<u>Сборочные единицы</u>																																					
A4	1		H1-06 110	Патрубок	1																																				
				<u>Стандартные изделия</u>																																					
	2			Фланец 3-65-2,5-ВсЗен2 ГОСТ 12820-80	1																																				
<table border="1"> <tr> <td>Имя</td> <td>Лист</td> <td>№ докум.</td> <td>Лист</td> <td>Дата</td> <td colspan="2">H1-06.100</td> </tr> <tr> <td>Разработчик</td> <td>Аношко</td> <td>902-1-196.88</td> <td>1</td> <td></td> <td colspan="2">Патрубок</td> </tr> <tr> <td>Проверенный</td> <td>Брацлавский</td> <td>902-1-196.88</td> <td>1</td> <td></td> <td>Лист</td> <td>Лист</td> </tr> <tr> <td>Инженер</td> <td>Талчинский</td> <td>902-1-196.88</td> <td>1</td> <td></td> <td>Лист</td> <td>Лист</td> </tr> <tr> <td>УТВ</td> <td></td> <td></td> <td></td> <td></td> <td colspan="2"> Проектной ССР Государственного института Харьковского Водоканала Проект формат А4 </td> </tr> </table>							Имя	Лист	№ докум.	Лист	Дата	H1-06.100		Разработчик	Аношко	902-1-196.88	1		Патрубок		Проверенный	Брацлавский	902-1-196.88	1		Лист	Лист	Инженер	Талчинский	902-1-196.88	1		Лист	Лист	УТВ					Проектной ССР Государственного института Харьковского Водоканала Проект формат А4	
Имя	Лист	№ докум.	Лист	Дата	H1-06.100																																				
Разработчик	Аношко	902-1-196.88	1		Патрубок																																				
Проверенный	Брацлавский	902-1-196.88	1		Лист	Лист																																			
Инженер	Талчинский	902-1-196.88	1		Лист	Лист																																			
УТВ					Проектной ССР Государственного института Харьковского Водоканала Проект формат А4																																				

12

Формат	Зона	Лист	Обозначение	Наименование	Кол.	Примечание																																			
				<u>Документация</u>																																					
A4			H1-07 100СБ	Сборочный чертеж																																					
				<u>Детали</u>																																					
A4	1		H1-07 101	Ребра	1																																				
A4	2		H1-07 102	Скоба	1																																				
A4	3		H1-07 103	Петля	2																																				
A4	4		H1-07 104	Пруток	15																																				
A4	5		H1-07 105	Уголок	1																																				
A4	6		H1-07 106	Уголок	1																																				
B4	7		H1-07 107	Уголок																																					
				Уголок 50x50x3-5-ГОСТ 8509-86 Ст 3-И-ГОСТ 535-79																																					
B4	8		H1-07.108	Уголок	2	0,58кг																																			
				Уголок 40x40x3-5-ГОСТ 8509-86 Ст 3-И-ГОСТ 535-79																																					
B4	9		H1-07 109	Пруток	2	0,46кг																																			
				Круж 12-В-ГОСТ 2590-71 Ст 3-И-ГОСТ 535-79																																					
B4	10		H1-07.110	Пруток	4	0,49кг																																			
				Круж 6-В-ГОСТ 2590-71 Ст 3-И-ГОСТ 535-79																																					
				L = 550 h 14	39	0,12кг																																			
<table border="1"> <tr> <td>Имя</td> <td>Лист</td> <td>№ докум.</td> <td>Лист</td> <td>Дата</td> <td colspan="2">H1-07.100</td> </tr> <tr> <td>Разработчик</td> <td>Аношко</td> <td>902-1-196.88</td> <td>1</td> <td></td> <td colspan="2">Сборка</td> </tr> <tr> <td>Проверенный</td> <td>Брацлавский</td> <td>902-1-196.88</td> <td>1</td> <td></td> <td>Лист</td> <td>Лист</td> </tr> <tr> <td>Инженер</td> <td>Талчинский</td> <td>902-1-196.88</td> <td>1</td> <td></td> <td>Лист</td> <td>Лист</td> </tr> <tr> <td>УТВ</td> <td></td> <td></td> <td></td> <td></td> <td colspan="2"> Проектной ССР Государственного института Харьковского Водоканала Проект формат А4 </td> </tr> </table>							Имя	Лист	№ докум.	Лист	Дата	H1-07.100		Разработчик	Аношко	902-1-196.88	1		Сборка		Проверенный	Брацлавский	902-1-196.88	1		Лист	Лист	Инженер	Талчинский	902-1-196.88	1		Лист	Лист	УТВ					Проектной ССР Государственного института Харьковского Водоканала Проект формат А4	
Имя	Лист	№ докум.	Лист	Дата	H1-07.100																																				
Разработчик	Аношко	902-1-196.88	1		Сборка																																				
Проверенный	Брацлавский	902-1-196.88	1		Лист	Лист																																			
Инженер	Талчинский	902-1-196.88	1		Лист	Лист																																			
УТВ					Проектной ССР Государственного института Харьковского Водоканала Проект формат А4																																				

Формат	Зона	Лист	Обозначение	Наименование	Кол.	Примечание																																			
				<u>Документация</u>																																					
A4			H1-06.110 СБ	Сборочный чертеж																																					
				<u>Детали</u>																																					
A4	1		H1-06 111	Конус	1																																				
B4	2		H1-06 112	Труба																																					
				Труба 76x3,5-ГОСТ 10704-76 Ст 3-ГОСТ 10705-80																																					
				L = 26 h 14	1	0,16 кг																																			
<table border="1"> <tr> <td>Имя</td> <td>Лист</td> <td>№ докум.</td> <td>Лист</td> <td>Дата</td> <td colspan="2">H1-06.110</td> </tr> <tr> <td>Разработчик</td> <td>Аношко</td> <td>902-1-196.88</td> <td>1</td> <td></td> <td colspan="2">Патрубок</td> </tr> <tr> <td>Проверенный</td> <td>Брацлавский</td> <td>902-1-196.88</td> <td>1</td> <td></td> <td>Лист</td> <td>Лист</td> </tr> <tr> <td>Инженер</td> <td>Талчинский</td> <td>902-1-196.88</td> <td>1</td> <td></td> <td>Лист</td> <td>Лист</td> </tr> <tr> <td>УТВ</td> <td></td> <td></td> <td></td> <td></td> <td colspan="2"> Проектной ССР Государственного института Харьковского Водоканала Проект формат А4 </td> </tr> </table>							Имя	Лист	№ докум.	Лист	Дата	H1-06.110		Разработчик	Аношко	902-1-196.88	1		Патрубок		Проверенный	Брацлавский	902-1-196.88	1		Лист	Лист	Инженер	Талчинский	902-1-196.88	1		Лист	Лист	УТВ					Проектной ССР Государственного института Харьковского Водоканала Проект формат А4	
Имя	Лист	№ докум.	Лист	Дата	H1-06.110																																				
Разработчик	Аношко	902-1-196.88	1		Патрубок																																				
Проверенный	Брацлавский	902-1-196.88	1		Лист	Лист																																			
Инженер	Талчинский	902-1-196.88	1		Лист	Лист																																			
УТВ					Проектной ССР Государственного института Харьковского Водоканала Проект формат А4																																				

Формат	Зона	Лист	Обозначение	Наименование	Кол.	Примечание																																			
				<u>Документация</u>																																					
A4			H1-07.200СБ	Сборочный чертеж																																					
				<u>Детали</u>																																					
A4	1		H1-07 201	Скоба	1																																				
A4	2		H1-07.202	Пластина	2																																				
B4	3		H1-07 203	Труба																																					
				Труба 18x2-ГОСТ 10704-76 Ст 3-ГОСТ 10705-80																																					
				L = 15 h 14	2	0,01кг																																			
<table border="1"> <tr> <td>Имя</td> <td>Лист</td> <td>№ докум.</td> <td>Лист</td> <td>Дата</td> <td colspan="2">H1-07.200</td> </tr> <tr> <td>Разработчик</td> <td>Аношко</td> <td>902-1-196.88</td> <td>1</td> <td></td> <td colspan="2">Скоба</td> </tr> <tr> <td>Проверенный</td> <td>Брацлавский</td> <td>902-1-196.88</td> <td>1</td> <td></td> <td>Лист</td> <td>Лист</td> </tr> <tr> <td>Инженер</td> <td>Талчинский</td> <td>902-1-196.88</td> <td>1</td> <td></td> <td>Лист</td> <td>Лист</td> </tr> <tr> <td>УТВ</td> <td></td> <td></td> <td></td> <td></td> <td colspan="2"> Проектной ССР Государственного института Харьковского Водоканала Проект формат А4 </td> </tr> </table>							Имя	Лист	№ докум.	Лист	Дата	H1-07.200		Разработчик	Аношко	902-1-196.88	1		Скоба		Проверенный	Брацлавский	902-1-196.88	1		Лист	Лист	Инженер	Талчинский	902-1-196.88	1		Лист	Лист	УТВ					Проектной ССР Государственного института Харьковского Водоканала Проект формат А4	
Имя	Лист	№ докум.	Лист	Дата	H1-07.200																																				
Разработчик	Аношко	902-1-196.88	1		Скоба																																				
Проверенный	Брацлавский	902-1-196.88	1		Лист	Лист																																			
Инженер	Талчинский	902-1-196.88	1		Лист	Лист																																			
УТВ					Проектной ССР Государственного института Харьковского Водоканала Проект формат А4																																				

Имя, № листа, Лист и дата, Разработчик, Проверенный, Инженер, Проект и дата, Лист и дата, Имя, № листа, Лист и дата, Разработчик, Проверенный, Инженер, Проект и дата

Имя, № листа, Лист и дата, Разработчик, Проверенный, Инженер, Проект и дата, Лист и дата, Имя, № листа, Лист и дата, Разработчик, Проверенный, Инженер, Проект и дата

Изм	Лист	№ докум	Подп	Дата	Обозначение	Наименование	Кол	Примечание
						<u>Документация</u>		
A3		H1-08 000 СБ				Сборочный чертеж		
						Сборочные единицы		
A4	1	H1-04 100				Разделитель мембранный	1	
A4	2	H1-08 100				Патрубок	1	
						<u>Детали</u>		
A4	3	H1-04 001				Прокладка	1	
A4	4	H1-04 002				Прокладка	1	
A4	5	H1-04 003				Прокладка	1	
A4	6	H1-04 004				Пробка	1	
						<u>Стандартные изделия</u>		
	7					Шпилька М10-Брх50 58		
	8					Гайка М10 5 ГОСТ 5915-70	4	
	9					Шайба 10 65Г ГОСТ 6402-70	4	

H1-08 000				
Изм	Лист	№ докум	Подп	Дата
Разработ	Аношко	2/82		
Проект	Брацлавский	2/82		
Рук эр	Брацлавский	2/82		
И контр	Толчинский	2/82		
Этб	Чмелев	2/82		
Устройство отборное разрежения				
Лист	Лист	Листов		
		1		
Госстрой СССР (наименование и адрес организации-проект работ)				
Водохозяйственный проект Формат А4				

Изм	Лист	№ докум	Подп	Дата	Обозначение	Наименование	Кол	Примечание
						<u>Документация</u>		
A2		H1-07 000 СБ				Сборочный чертеж		
						Сборочные единицы		
A4	1	H1-07 100				Створка	2	
A4	2	H1-07 200				Скоба	1	
						<u>Стандартные изделия</u>		
	4					Ось 22-12812х60 ст3		
						ГОСТ 9650-80	2	
	5					Шайба 12ГОСТ15918	2	
	6					Шпилька 3,2х18 ГОСТ 397-79	2	

H1-07.000				
Изм	Лист	№ докум	Подп	Дата
Разработ	Аношко	2/82		
Проект	Брацлавский	2/82		
Рук эр	Брацлавский	2/82		
И контр	Толчинский	2/82		
Этб	Чмелев	2/82		
Контейнер, решетчатый				
Лист	Лист	Листов		
		1		
Госстрой СССР (наименование и адрес организации-проект работ)				
Водохозяйственный проект Формат А4				

93 000 80-11

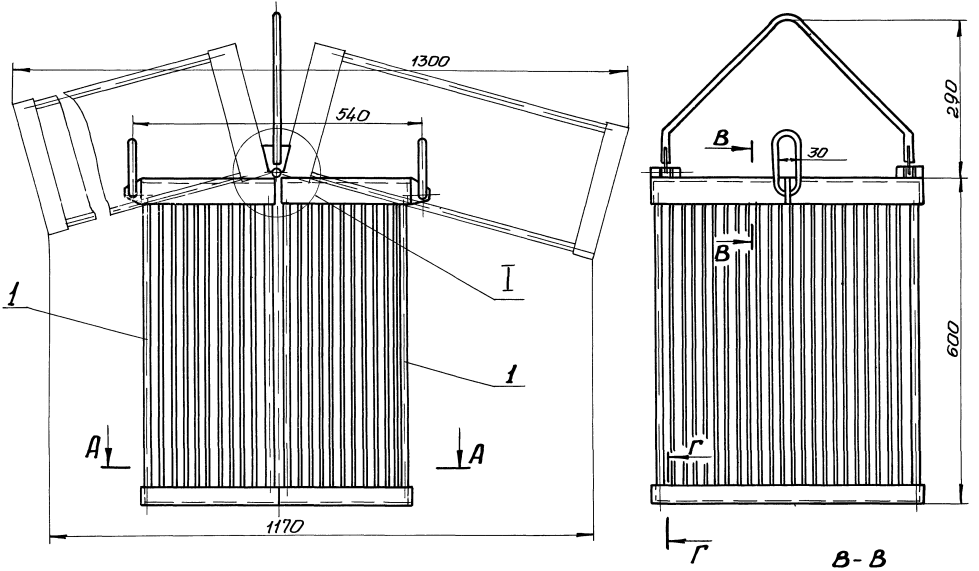
Техническая характеристика

- 1 Назначение - установка манометра на всасывающем трубопроводе
- 2 Среда - сточные воды
- 3 Давление - МПа, 0,6
- 4 Температура воды - °С, +10..+30
- 5 Рабочий агент - масло индустриальное приборное МТВ гидравлическое

Технические требования.

- 1 Взамен пробки поз 6 установить импульсную трубку (см альбом 6)
- 2 Внутреннюю полость разделителя (поз 1), импульсную трубку и манометр (см альбом 6) запечатать маслом. Наличие воздушных пузырьков не допускается
- 3 Размеры для справок

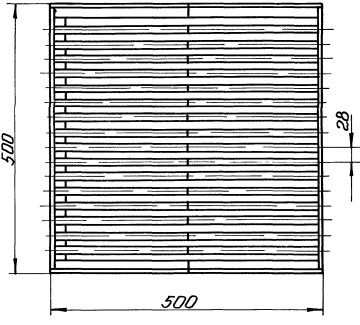
H1-08.000 СБ				
Изм	Лист	№ докум	Подп	Дата
Разработ	Брацлавский	2/82		
Проект	Аношко	2/82		
И контр	Брацлавский	2/82		
Этб	Чмелев	2/82		
Устройство отборное разрежения				
Лист	Листов			
	3,3	1 1		
Госстрой СССР (наименование и адрес организации-проект работ)				
Водохозяйственный проект Формат А2				



A - A

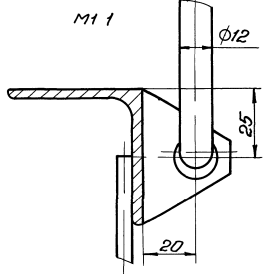
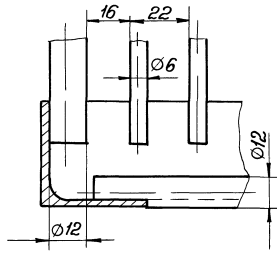
Г - Г

B - B



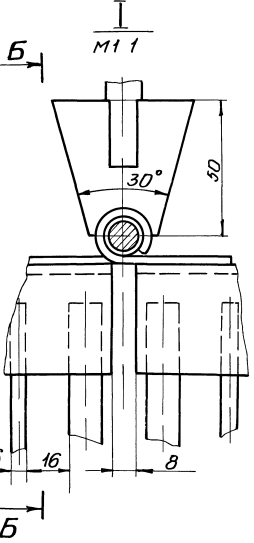
Г - Г
М 1 1

М 1 1



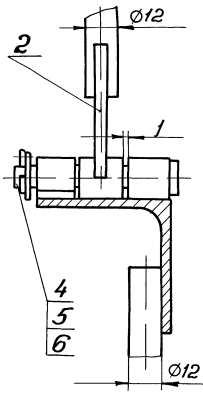
Техническая характеристика

- 1 Назначение - прием и накопление отходов
- 2 Рабочий объем - M^3 , 0,15
- 3 Нагрузочная масса - кг, 150
- 4 Габарит - мм, 560x500x902



B - B

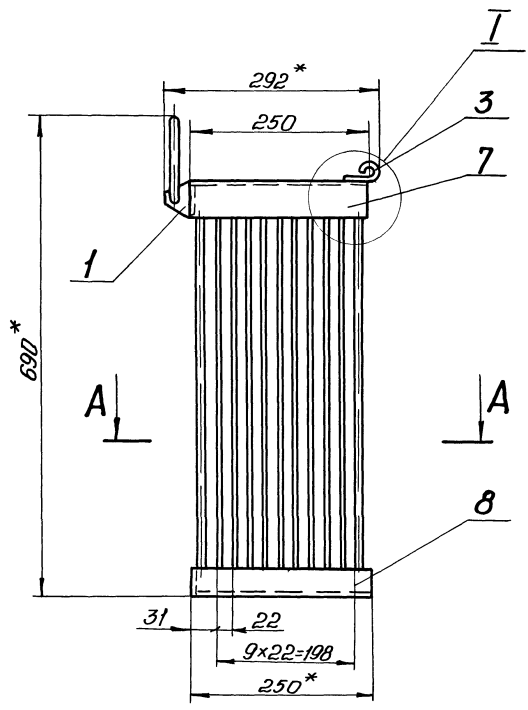
М 1 1



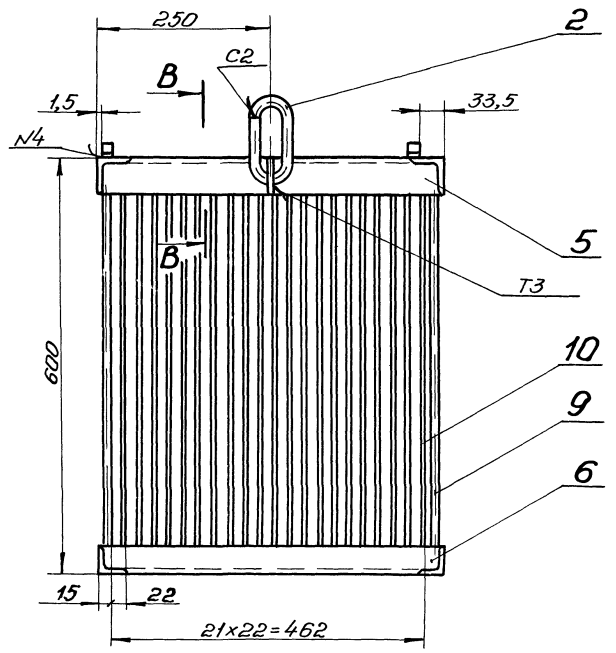
Размеры для справок

Н1-07 000СБ						Лист	Масса	Увеличение
Исполнитель	Лист	Дата	Контр. Инженер	Лист	Дата	30	15	
Контейнер	решетчатый							
Сборочный чертеж	Лист	Листов						
УТВ. Инженер								

разб.м7

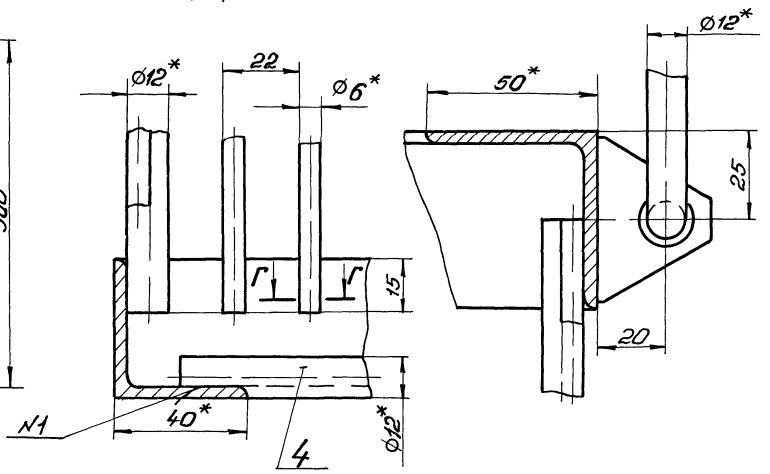
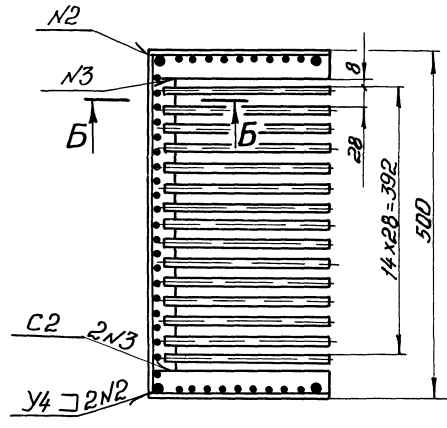


A-A

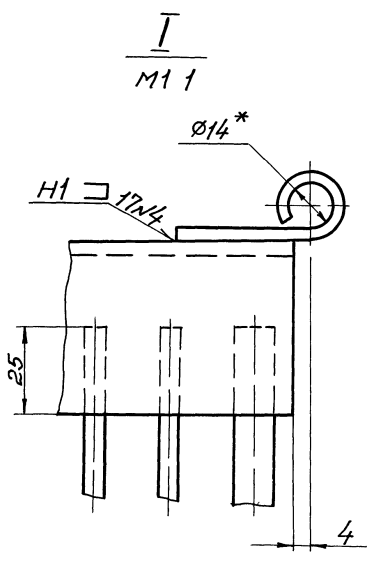


B-B
M11

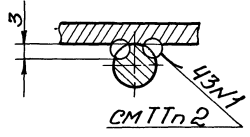
B-B
M11



Г-Г
M2 1



I
M1 1



- 1 Сварные швы по ГОСТ 5264-80
- 2 Сварка шва N1 ручная электродуговая
- 3 ± t/2
- 4 * Размеры для справок
- 5 Шероховатость обрабатываемых поверхностей деталей Б4 25/

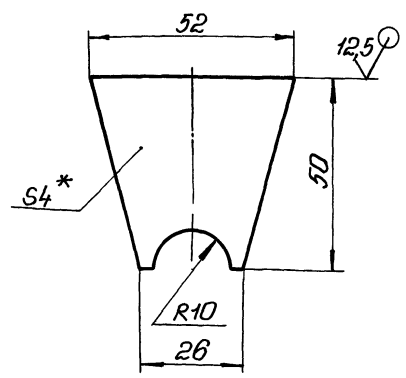
H1-07.100 СБ			
Изм.	Лист	№ док.ум	Подп.
	14,1	15	
Сварка Сборочный чертеж			
Лист		Листов 1	
Госстандарт СССР Совместный институт Сварочный Водоканал проект			
И.контр.		Утв.	
Климов Вал. Гайдарова			

10110000 проект УСК-1-106 ББ

Литера проекта 902-1-136 88

Н1-07.202

✓ (✓)

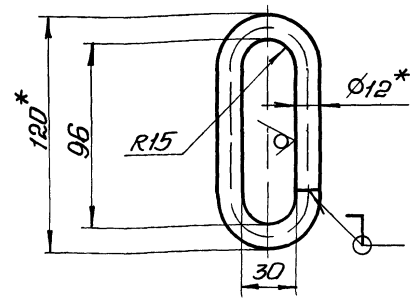


- 1 $\pm \frac{t_2}{2}$
- 2 * Размер для справок.

				Н1-07.202		
Изм	Лист	№ док-м	Подп	Дата	Лист	Масса
Разраб	Аношко	Л.С.			0,04	1 1
Проб	Браунинский	Л.С.			Лист Листов 1	
Т.контр	Браунинский	Л.С.			Лист 4 ГОСТ 19903-74	
И.контр	Толчинский	Л.С.			Ст 3 ГОСТ 14-637-79	
С.т.б.					Госстрой СССР Союзоборудиниупроек Харьковский Водоканалпроект Формат А4	

Н1-07.102

25 ✓ (✓)



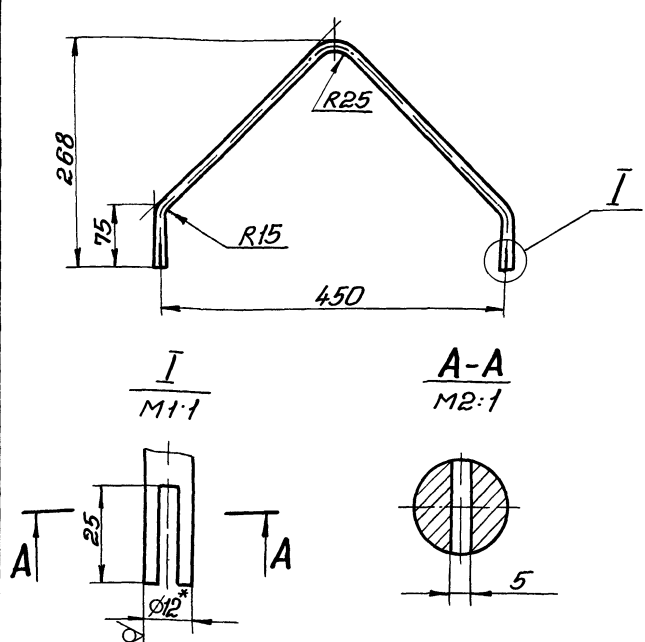
- 1 Н14, $\pm \frac{t_2}{2}$
- 2 * Размеры для справок.
- 3 Развернутая длина 264мм

Изм № лист Листов 1 2 3 4 5 6 7 8 9 10 11 12 13 14 15 16 17 18 19 20 21 22 23 24 25 26 27 28 29 30 31 32 33 34 35 36 37 38 39 40 41 42 43 44 45 46 47 48 49 50 51 52 53 54 55 56 57 58 59 60 61 62 63 64 65 66 67 68 69 70 71 72 73 74 75 76 77 78 79 80 81 82 83 84 85 86 87 88 89 90 91 92 93 94 95 96 97 98 99 100

				Н1-07.102		
Изм	Лист	№ док-м	Подп	Дата	Лист	Масса
Разраб	Аношко	Л.С.			0,23	1 2
Проб	Браунинский	Л.С.			Лист Листов 1	
Т.контр	Браунинский	Л.С.			Лист 12-В-ГОСТ 2590-71	
И.контр	Толчинский	Л.С.			Ст 3-И-ГОСТ 535-79	
С.т.б.					Госстрой СССР Союзоборудиниупроек Харьковский Водоканалпроект Формат А4	

102 07-Н1

12,5 ✓ (✓)

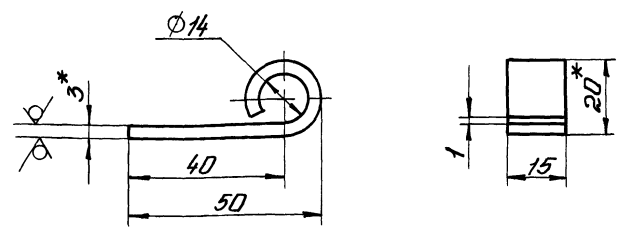


- 1 Н14, $\pm \frac{t_2}{2}$.
- 2 * Размер для справок.
- 3. Развернутая длина 735мм.

				Н1-07.201		
Изм	Лист	№ док-м	Подп	Дата	Лист	Масса
Разраб	Аношко	Л.С.			0,65	1 5
Проб	Браунинский	Л.С.			Лист Листов 1	
Т.контр	Браунинский	Л.С.			Лист 12-В-ГОСТ 2590-71	
И.контр	Толчинский	Л.С.			Ст 3-И-ГОСТ 535-79	
С.т.б.					Госстрой СССР Союзоборудиниупроек Харьковский Водоканалпроект Формат А4	

301 07-Н1

12,5 ✓ (✓)

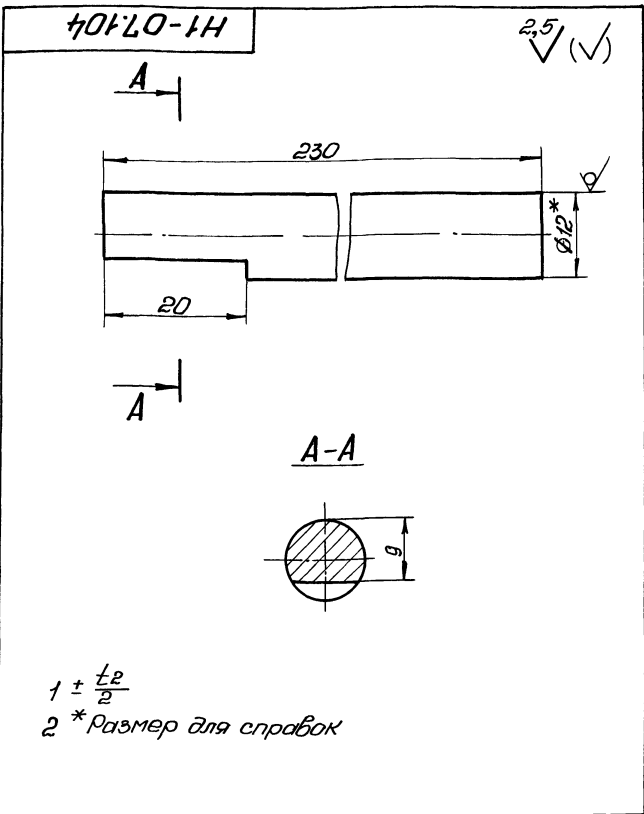


- 1. Н14, $\pm \frac{t_2}{2}$.
- 2. * Размеры для справок.
- 3. Развернутая длина 90мм

Изм № лист Листов 1 2 3 4 5 6 7 8 9 10 11 12 13 14 15 16 17 18 19 20 21 22 23 24 25 26 27 28 29 30 31 32 33 34 35 36 37 38 39 40 41 42 43 44 45 46 47 48 49 50 51 52 53 54 55 56 57 58 59 60 61 62 63 64 65 66 67 68 69 70 71 72 73 74 75 76 77 78 79 80 81 82 83 84 85 86 87 88 89 90 91 92 93 94 95 96 97 98 99 100

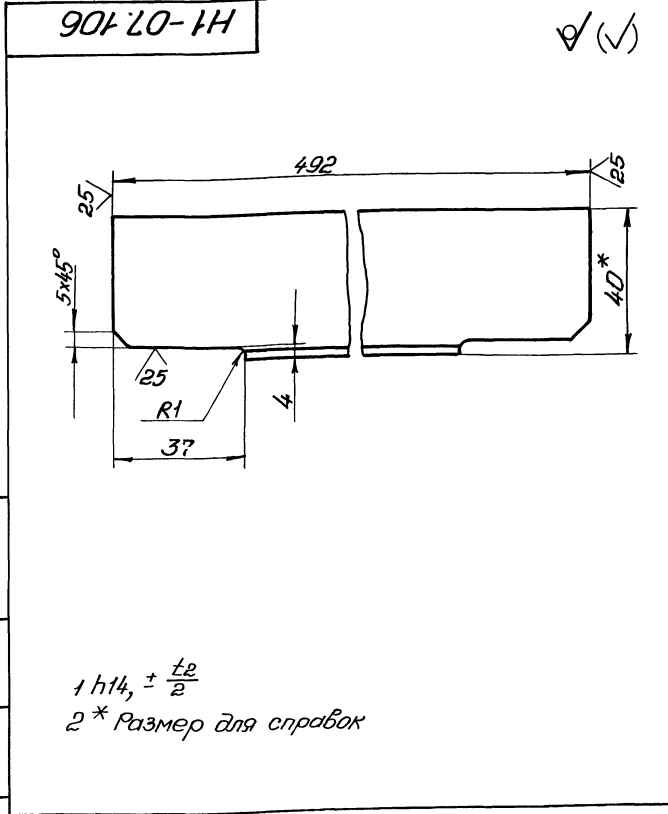
				Н1-07.103		
Изм	Лист	№ док-м	Подп	Дата	Лист	Масса
Разраб	Аношко	Л.С.			0,03	1 1
Проб	Браунинский	Л.С.			Лист Листов 1	
Т.контр	Браунинский	Л.С.			Лист 3 ГОСТ 19903-74	
И.контр	Толчинский	Л.С.			Ст 3 ГОСТ 16523-70	
С.т.б.					Госстрой СССР Союзоборудиниупроек Харьковский Водоканалпроект Формат А4	

Архив № 7
Типовой проект 902-1-136 88



1 ± $\frac{t_2}{2}$
 2 * Размер для справок

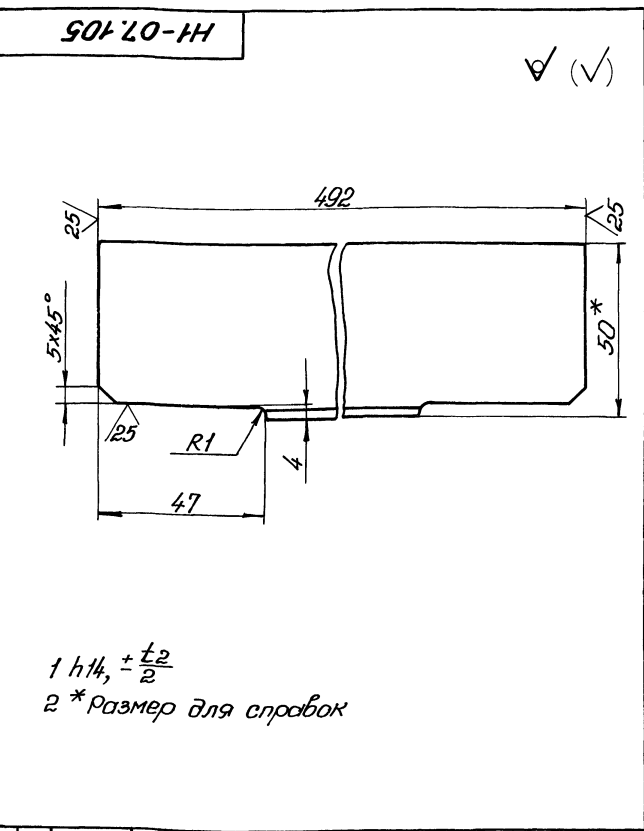
H1-07.104				Лист	Масса	Масштаб
Пруток					0,2	2:1
Изм	Лист	№ докум	Подп	Дата		
Разработ	Аношко	9/82				
Проект	Браунштейн	1/83				
Т.контр	Браунштейн	1/83				
И.контр	Толчинский	1/83				
Утв						
Криве 12-В-ГОСТ 2590-71 Ст 3-П-ГОСТ 535-79				Госстрой СССР Специальный проект Харьковский Водоканальный формат А4		



1 h14, ± $\frac{t_2}{2}$
 2 * Размер для справок

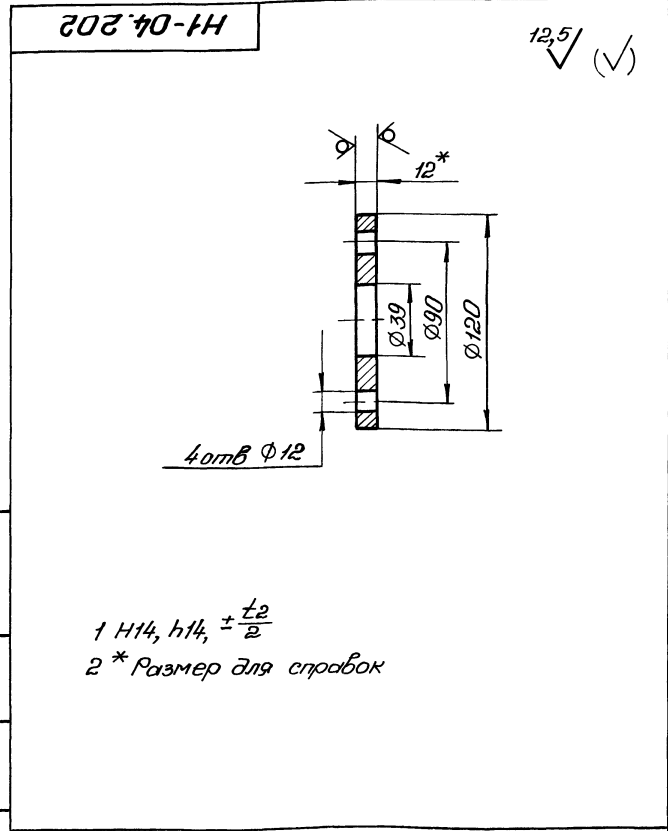
H1-07.106				Лист	Масса	Масштаб
Уголок					0,9	1:1
Изм	Лист	№ докум	Подп	Дата		
Разработ	Аношко	9/82				
Проект	Браунштейн	1/83				
Т.контр	Браунштейн	1/83				
И.контр	Толчинский	1/83				
Утв						
Уголок 40x40x3-Б-ГОСТ 8509-86 Ст 3-П-ГОСТ 535-79				Госстрой СССР Специальный проект Харьковский Водоканальный формат А4		

Архив № 7
Типовой проект 902-1-136 88



1 h14, ± $\frac{t_2}{2}$
 2 * Размер для справок

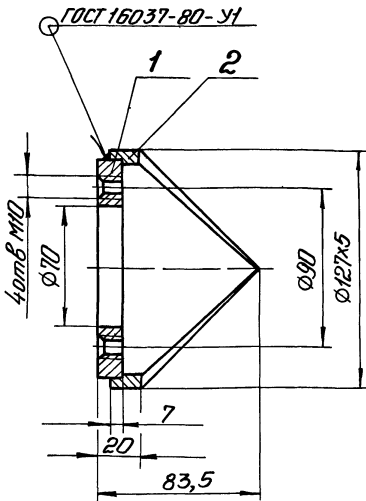
H1-07.105				Лист	Масса	Масштаб
Уголок					1,1	1:1
Изм	Лист	№ докум	Подп	Дата		
Разработ	Аношко	9/82				
Проект	Браунштейн	1/83				
Т.контр	Браунштейн	1/83				
И.контр	Толчинский	1/83				
Утв						
Уголок 50x50x3-Б-ГОСТ 8509-86 Ст 3-П-ГОСТ 535-79				Госстрой СССР Специальный проект Харьковский Водоканальный формат А4		



1 H14, h14, ± $\frac{t_2}{2}$
 2 * Размер для справок

H1-04.202				Лист	Масса	Масштаб
Фланец					0,8	1:2
Изм	Лист	№ докум	Подп	Дата		
Разработ	Аношко	9/82				
Проект	Браунштейн	1/83				
Т.контр	Браунштейн	1/83				
И.контр	Толчинский	1/83				
Утв						
Лист 12 ГОСТ 19903-74 Ст 3 ГОСТ 14637-79				Госстрой СССР Специальный проект Харьковский Водоканальный формат А4		

90001-80-1H



Размеры для справок

Н1-08 100 СБ

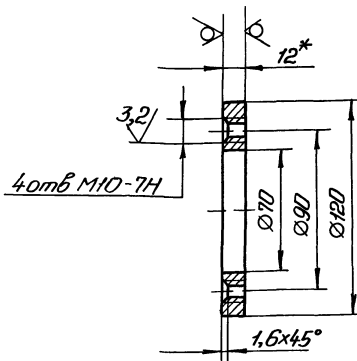
Патрубок

Сборочный чертёж

Лист	Масса	Масштаб
1,4	12	
Лист	Листов 1	
Институт СССР Сибирский филиал Харьковский Водоканалпроект		
Формат А4		

101 80-1H

12,5/ (✓)



Неуказанные предельные отклонения
размеров Н14, h14, $\pm \frac{t_2}{2}$
2* Размер для справок

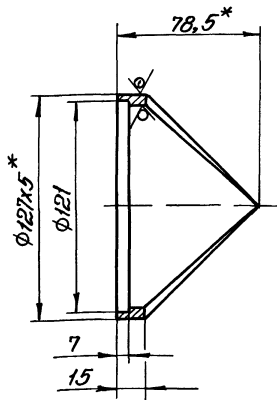
Н1-08 101

Фланец

Лист	Масса	Масштаб
0,7	12	
Лист	Листов 1	
Институт СССР Сибирский филиал Харьковский Водоканалпроект		
Формат А4		

201 80-1H

12,5/ (✓)



1 Н14, h14, $\pm \frac{t_2}{2}$
2* Размеры для справок

Н1-08.102

Корпус

Труба 127x5 ГОСТ 8732-78
В10 ГОСТ 8731-74

Лист	Масса	Масштаб
0,7	12	
Лист	Листов 1	
Институт СССР Сибирский филиал Харьковский Водоканалпроект		
Формат А4		

Содержание	Обозначение	Наименование	Кол.	Примечание
		<u>Документация</u>		
А4	Н1-08 100 СБ	Сборочный чертёж		
		<u>Детали</u>		
А4	1 Н1-08 101	Фланец	1	
А4	2 Н1-08 102	Корпус	1	

Н1-08.100

Патрубок

Лист	Масса	Масштаб
1		
Лист	Листов 1	
Институт СССР Сибирский филиал Харьковский Водоканалпроект		
Формат А4		