

Содержание альбома I

Марка	Наименование	Стр.
ПЗ-1	Пояснительная записка	3
ПЗ-2	Пояснительная записка	4
	Архитектурно-строительные решения	
АР-1	Общие данные	5
АР-2	План А-А. Разрез 1-1	6
АР-3	Разрез 2-2	7
	Конструкции железобетонные	
КЖ-1	Общие данные	8
КЖ-2	Армирование фундаментной плиты П-1, стен С-1, С-2.	9
КЖ-3	Армирование стен С-3, С-4. Верхних плит П-2, П-3	10
КЖ-4	Спецификация арматурных изделий. Ведомости.	11
КЖ-5	Металлическая рубашка. Узлы „1÷5“	12
КЖ-6	Металлическая рубашка. Узел „6“ Спецификация. Ведомости.	13
	Технологическая часть	
ТХ-1	Общие данные	14
ТХ-2	План А-А. Разрезы 1-1, 2-2	15

Марка	Наименование	Стр.
ТХ-3	Амортизатор. План. Вид А-А. Ведро-решетка	16
	Электротехническая часть	
ЭЛ-1	Общие данные	17
ЭЛ-2	Схема распределительной сети. Электрооборудование.	18
	Автоматизация	
А-1	Общие данные	19
А-2	Управление насосом И. Схема электрическая принципиальная (начало)	20
А-3	Управление насосом И. Схема электрическая принципиальная (окончание)	21
А-4	Управление насосом И. Схема внешних проводов. (начало)	22
А-5	Управление насосом И. Схема внешних проводов. (окончание)	23
А-6	План расположения	24
	Задание заводу - изготовителю	
А-001	ЩУН. Общий вид. (листы 1÷5)	25÷28
А-002	ЩУН. Таблица соединений (листы 1÷2)	29
А-003	ЩУН. Таблица подключения. (листы 1÷3)	28,30
А.С01	Спецификация щитов. (листы 1, 2)	31,32

ТЛ 0902-1-4.87

Альбом I

Инв. и подл. Подл. и дата Взам. инв. н

Резервный насос с установленным на нем амортизатором хранится на складе ЗИП в основном сооружении.

Подъем насоса на поверхность для осмотра, ремонта или замены осуществляется на тросе с помощью лебедки и блока закрепленного на треноге.

Крупные взвеси улавливаются ведром-решеткой, изготовленным из арматурной стали на сварке. Подъем ведра-решетки для опорожнения в контейнер производится на тросе.

Концы тросов для подъема насоса и ведра-решетки закрепляются у горловины входа.

Компенсация воздухом откачиваемого насосом объема жидкости обеспечивается через отверстие ф 50 в металлической обечайке входа.

При необходимости выполнения работ в приемном резервуаре следует строго соблюдать требования техники безопасности (СНИП III-4-80) о проветривании заглубленных помещений.

4. Электроснабжение и автоматизация.

Управление насосом автоматическое от уровней жидкости в приемном резервуаре. При верхнем уровне (ВУ) насос включается при нижнем (НУ) - отключается, при верхнем аварийном (ВАУ) - подается световой и звуковой сигнал в диспетчерскую основного сооружения.

Электроснабжение насоса осуществляется из основного сооружения при помощи пускателя, поставляемого комплектно с насосом и кабелем.

Пускатель и щиты управления насосом следует располагать в вентиляционной санузлов, обслуживаемых КНС.

5. Сметная документация.

В соответствии с ТТЗ объектная смета составлена для варианта отдельно стоящей защищенной канализационной станции II класса защиты, расположенной во 2 климатической зоне оборудованной насосом ЦМК 16-27 исполнения „09" с резервным насосом, находящимся на складе, в ценах, введенных в действие с 1 января 1984 г., отдельно для сухих и водонасыщенных грунтов.

6. Соображения по производству работ.

При строительстве отдельно стоящей канализационной насосной станции с поверхности участка земли, где намечаются земляные работы, бульдозером снимается растительный слой.

Грунт складывается во временные отвалы и после окончания всех работ разравнивается вокруг насосной станции.

Разработка котлована для строительства КНС выполняется экскаватором ЭО-33111 с обратной лопатой или типа драглайн емкостью 0,4 м³ в отвал. Доработка котлована до проектных отметок производится вручную.

Укладка монолитного бетона осуществляется с помощью автомобильного крана КС-4561 грузоподъемностью 16 т. Этим же краном может быть произведен монтаж насосного оборудования. После устройства гидроизоляции обратная засыпка пазух и обвалования производится грунтом из отвалов с помощью бульдозера с послойным тщательным уплотнением.

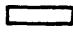
Вокруг люка насосной станции устраивается отмостка из битумно-щебеночной смеси по щебеночной подготовке.

Все строительно-монтажные работы выполнять в полном соответствии с правилами по технике безопасности СНИП III-4-80.

Проект организации строительства защищенной канализационной насосной станции разрабатывать комплексно с заглубленным сооружением вспомогательного назначения.

7. УКАЗАНИЯ по привязке

До привязки типового проекта КНС необходимо разработать проекты посадки КНС и подключения ее к наружным сетям канализации. При этом следует учитывать, что КНС должна быть расположена на расстоянии до 7 м от сооружения, самотечный выпуск из сооружения до КНС прокладывается с уклоном > 0,02 без промежуточных колодцев, самотечный и напорный трубопроводы выполняются из стальных труб по ГОСТ 10704-76*, на выходах трубопроводов из сооружений в грунт предусматриваются компенсационные устройства по ТДК-Н-Т-70 ч. II, р. III, а. 4.

По данным проектов посадки КНС и подключения ее к наружным сетям при привязке типового проекта заполняются свободные поля  (отметки трубопроводов, высота металлической части горловины).

В проекте основного сооружения указываются места установки пускателя и щитка управления насосом, прокладываются силовые и контрольные кабели.

Прокладываемые в грунте трубопроводы и кабели учитываются в проекте наружных инженерных сетей.

ТП	0902-1-4.87	ПЗ	Лист
			2

Альбом I

ведомость основных комплектов рабочих чертежей

Обозначение	Наименование	Примечан.
0902-1-4.87 - AP	Архитектурно-строительные решения	Альбом I
0902-1-4.87 - КЖ	Конструкции железобетонные	"
0902-1-4.87 - ТХ	Технологическая часть	"
0902-1-4.87 - ЭЛ	Электротехническая часть	"
0902-1-4.87 - А	Автоматизация	"

Ведомость ссылочных и прилагаемых документов

Обозначение	Наименование	Примечан.
Серия 03.005-5 Вып. 2	<u>Ссылочные документы</u> Конструкция Ввода и пропуск коммуникаций	
0902-1-4.87 - AP. BM	<u>Прилагаемые документы</u> Ведомость потребности в материалах.	Альбом V

ведомость рабочих чертежей основного комплекта AP

Лист	Наименование	Примечан.
1	Общие данные	
2	План А-А Разрез 1-1	
3	Разрез 2-2	

Типовой проект разработан в соответствии с действующими нормами и правилами и обеспечивает пожаробезопасную и взрывобезопасную эксплуатацию сооружения при соблюдении предусмотренных проектом мероприятий

Главный инженер проекта *[Подпись]* /Самитов/

Привязан:		
ИНВ.п		
ТП 0902-1-4.87		-AP
ИП - Самитов	02.87	Защищенная канализационная насосная станция Стадия Лист Листов Р 1 3
Нач. отв. Федотов	02.87	
Н.контр. Степанов	02.87	
Ил. спец. Степанов	02.87	
Исполн. Анрищенко	02.87	Общие данные
		Гипрокоммундортранс г. Москва

Составлено:

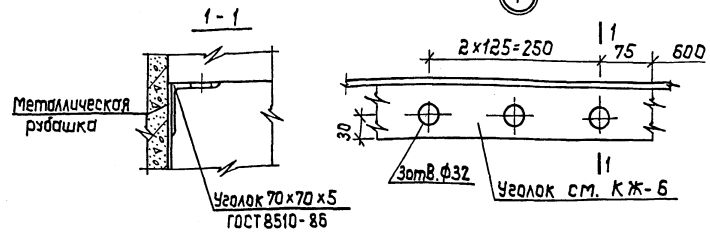
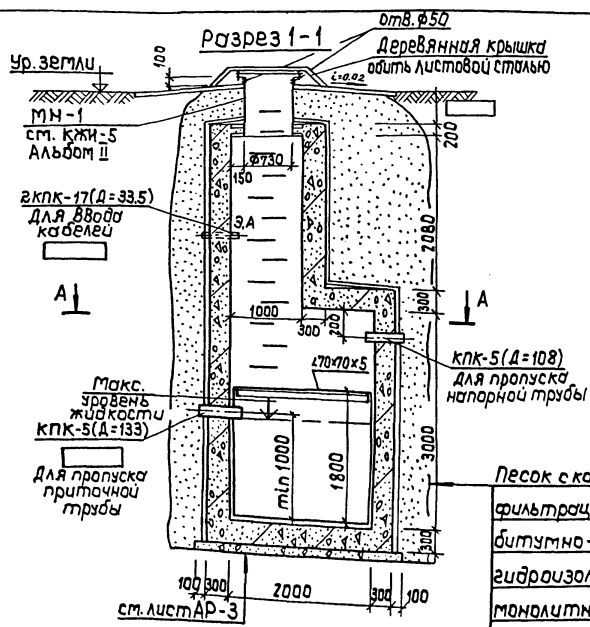
Л.Спец. КЖ
Л.Спец. ТХ
Р.Контр. ЭЛ
Р.Контр. А

Взам. инв. п

Листы в альбоме

Исполн. подл.

Альбом I



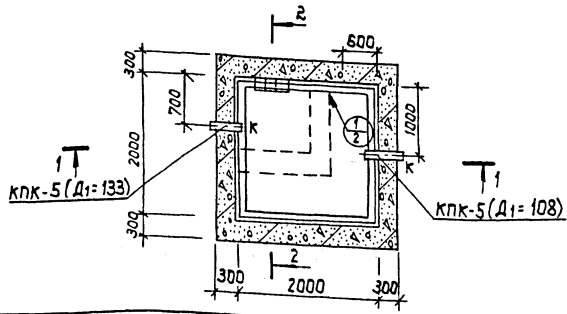
Макс. уровень жидкости
кпк-5 (Д=133)
для пропуска приточной трубы

кпк-5 (Д=108)
для пропуска напорной трубы

Песок с коэффициентом
фильтрации $K_f \geq 5 \text{ м/сутки}$
битумно-напиртовоя
гидроизоляция - 5 слоев
моноклитная ж. д. стена - 300
металлическая рубашка

Данный лист см. совместно с листами АР-3,
КЖ-1÷6.

План А-А



Привязан:	
ИНВ. №	

ТП 0902 - 1-4.87 -АР		Стация	Лист	Листов
Защищенная канализационная насосная станция		Р	2	
Г/П	Самойлов	План А-А, разрез 1-1		
Нач. отд.	Федотов	Гипрокотмундартранс г. Москва		
Инж.пр.	Стелнов			
Пл. спец.	Стелнов			
исполн.	Тимошина			

22521-01 7 копировал: *арфага* формат: А3

Шифр плана, Подл. и дата, Взам. шиф.

Ведомость рабочих чертежей основного комплекта КЖ

Лист	Наименование	Примечан.
1	Общие данные	
2	Армирование фундаментной плиты П-1, стен С-1; С-2.	
3	Армирование стен С-3, С-4, верхних плит П-2; П-3.	
4	Спецификация арматурных изделий, ведомости.	
5	Металлическая рубашка. Узлы „1÷5“	
6	Металлическая рубашка. Узлы „6“, „7“ Спецификация. ведомости.	

Альбом I

Ведомость спецификаций

Лист	Наименование	Примечан.
4	Спецификация арматурных изделий, ведомости.	
6	Спецификация металлических изделий	

Ведомость прилагаемых документов

Обозначение	Наименование	Примечан.
	<u>Прилагаемые документы</u>	
0902-1-4.87-КЖ.ВМ	Ведомости потребности в материалах	Альбом V
0902-1-4.87-КЖИ	Строительные изделия	Альбом II

Типовой проект разработан в соответствии с действующими нормами и правилами и обеспечивает пожаро-безопасную и взрывобезопасную эксплуатацию сооружения при соблюдении предусмотренных проектом мероприятий.

Гл. инженер проекта подпись /Самитов/

Пров. Уч. № 1. 6. 89 г Кол. Чухров

Привязан:

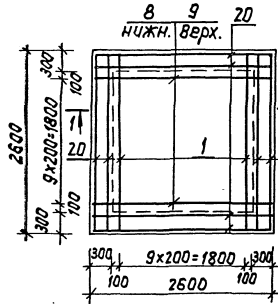
ТП 0902-1-4.87 -КЖ

Инв. №						
Г.И.П.	Самитов	подпись	Защищенная канализационная насосная станция	Стадия	Лист	Листов
Нач. отд.	Федотов	"		Р	1	6
Инж.пр.	Климов	"		Общие данные	Дипрокоммундортранс г. Москва	
Гл. спец.	Климов	"				
Рук. гр.	Иванова	"				
Исполн.	Аношина	"				

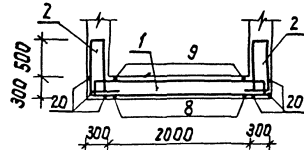
22521-01 9

Альбом I

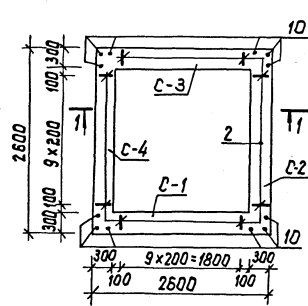
Армирование нижней плиты П-1



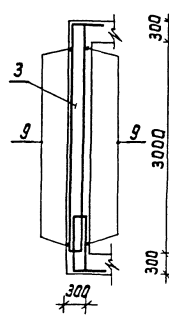
1-1



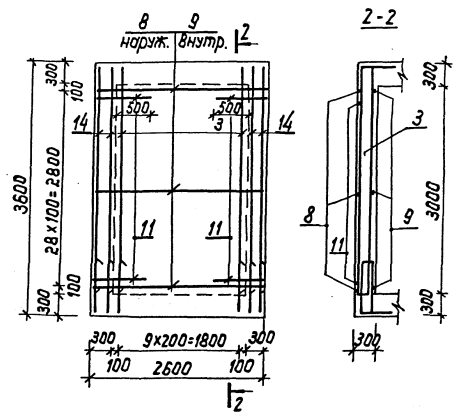
План выпусков из нижней плиты



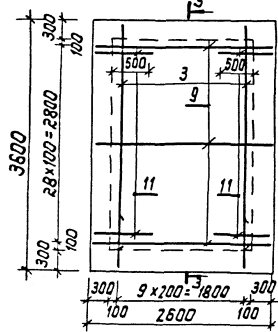
3-3



Армирование стенок С-1



Армирование стенок С-2



1. Данный лист смотреть совместно с листами 3,4 и АР-2,3.
2. Стержни поз. 11 даны только для сооружения II класса защиты в водонасыщенных грунтах.

Привязка:
ИНВ. №

ТП 0902 - 1-4.87 -КЖ

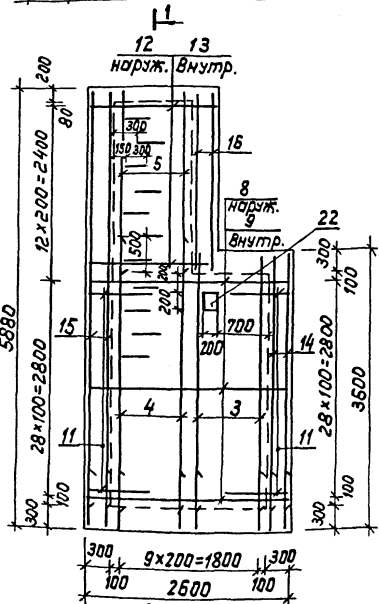
Гип. Самитов	Экз. 03.87	Защищенная	Стальная	Лист	Листов
Нач. отд. Федотов	пз. 03.87	качественная	Р	2	
И.контр. Климов	пз. 03.87	используемая			
М. спец. Климов	пз. 03.87	Армирование фундамента			
Рук. гр. Степанин	пз. 03.87	Ниж. плиты П-1, стенок С-1, С-2			Илпротомтиидартранс г. Москва
Исполн. Степанин	пз. 03.87				

22521-01 10 колорвал: *Авдегаф*

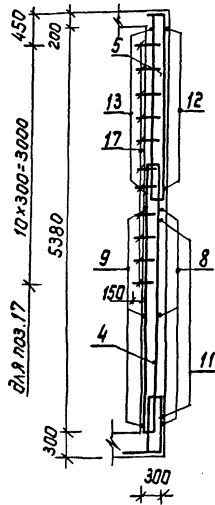
формат: А3

ИНВ. №, Подп. и дата, ВЗЛТ. ИНВ.

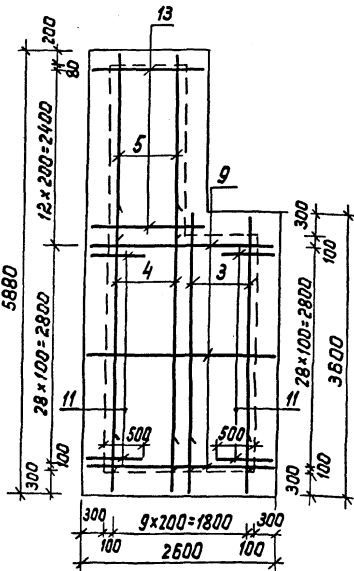
Армирование стены С-3



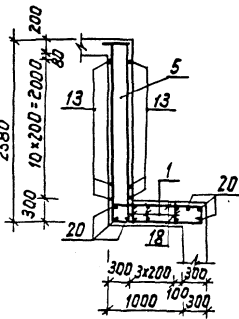
1-1



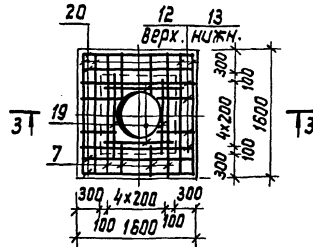
Армирование стены С-4



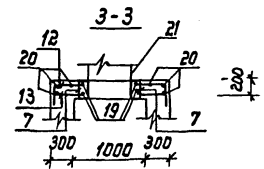
2-2



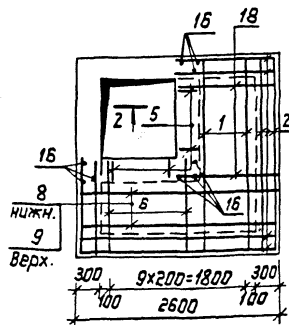
Армирование верхней плиты П-3



3-3



Армирование верхней плиты П-2



1. Данный лист смотреть совместно с листами 2,4.
2. Арматура, попадающую на отверстие, вырезать.

Привязан:

ИВБ.М

ТП 0902-1-4.87 -КЖ			
Гип	Самитов	03.87	Защищенная канализационная насосная станция
Нач.отд.	Федотов	03.87	
И.контр.	Климов	03.87	
И.спец.	Климов	03.87	
Рук.гр.	Измайлинов	03.87	
Исполн.	Измайлинов	03.87	Армирование стен С-3, С-4, верхних плит П-2, П-3.
			Илпроткоммундортранс г. Москва

Альбом I

ИВБ.М подл. и дата взят инв.

Альбом I

Форм. Зона	Позиц	Обозначение	Наименование	Кол.	Прим.
Сборочные единицы					
A3	1	Альбом II	Кжи.1 Каркас плоский Кр1	14	
A3	2	" "	" " Кр2	40	
A3	3	" "	Кжи.2 " " Кр3	30	
A4	4	" "	Кжи.3 " " Кр4	10	
A3	5	" "	Кжи.2 " " Кр5	20	
A4	6	" "	Кжи.4 " " Кр6	6	
A3	7	" "	Кжи.1 " " Кр7	5	
A3	21	" "	Кжи.5 Изделие закладн. МН-1	1	
A4	22	" "	Кжи.6 " " МН-2	1	
Детали					
			φ12A III ГОСТ 5781-82*		
Б4	8*	Альбом I КЖ-4	ρ = 3150	43	2,8 кг
Б4	9	" "	ρ = 2550	103	2,3 кг
Б4	11*	" "	ρ = 1560	56	1,4 кг
Б4	12*	" "	ρ = 2150	29	1,9 кг
Б4	13	" "	ρ = 1550	77	1,4 кг
Б4	18*	" "	ρ = 1550	14	1,4 кг
			φ 8 A III ГОСТ 5781-82*		
Б4	10*	" "	ρ = 1000	12	0,4 кг
Б4	14*	" "	ρ = 3580	9	1,4 кг
Б4	15*	" "	ρ = 5760	3	2,3 кг
Б4	16*	" "	ρ = 2740	9	1,1 кг
			φ 14 A III ГОСТ 5781-82*		
Б4	19	" "	ρ = 1300	8	1,6 кг
Б4	17*	" "	A-I-16 ГОСТ 5781-82* 1-194	11	2,1 кг
Материалы					
Распредел. арматура					
Б4	20	" "	A-I-8 ГОСТ 5781-82*	740	м. п
			Бетон В30 (В20)	15,5	м ³

Показатели в скобках даны для сооружения IV класса защиты.

Ведомость расхода стали, кг

Издалия Арматурные		Арматура класса		Всего
Наименование		A I	A III	
		ГОСТ 5781-82*		
φ 8	Итого	φ 8	φ 12 φ 14 Итого	
Канализационная насосная станция	29,3	29,3	142,5 119,0 119,0	12,8 1195,9 1225,2

Продолжение

Издалия закладные		Всего	Общий расход
Арматура класса	Прокат марки		
A I	Ст 3сп		
ГОСТ 5781-82*	ГОСТ 82-70		
φ 10 φ 16 Итого	φ 6 φ 8 φ 10 Итого		
0,7 26,9 27,6	25,0 157,5 182,5 1,6	326,1	353,7

Ведомость деталей

Поз	Эскиз	
8	2550	300
10	800	
11	780	
12	1550	300
14	3280	
15	5560	
16	2540	
17	300	400
18	1250	

1. Данный лист смотреть совместно с листами 2,3.
2. В ведомости расхода стали показател в числителе даны для сооружения II класса защиты в водонасыщенных грунтах.

Привязан:

ИИВ.Л

ТП 0902-1-4.87 -КЖ

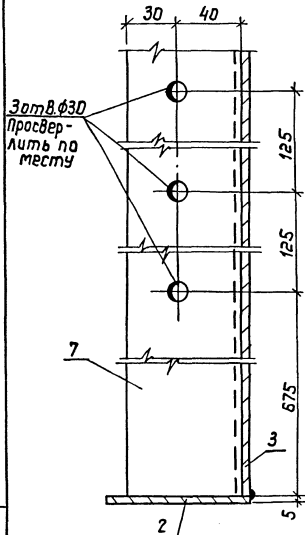
Г.И.П.	Состав	№	Защищенная канализационная насосная станция	Листов
Нач.проект	Федотов	1-1		4
И.контр.	Климов	1-2		
И.спец.	Климов	1-3		
Пр.к.пр.	Смольянинов	1-4		
Исполн.	Смольянинов	1-5		

22521-01 12 копиявал: *Алджай*

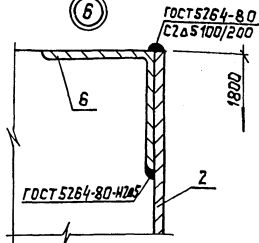
формат: А3

Альбом I

1-1

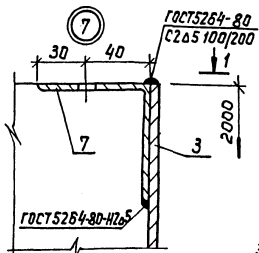


6




ГОСТ 5264-80
С2А5 100/200

1-1



ГОСТ 5264-80
С2А5 100/200

Ведомость деталей

Поз.	Эскиз
9	

Ведомость расхода стали, кг

Марка элемента	Изделия закладные				общий расход
	Арматура класса		Прокат марки		
	A-I	вст 3 сп	вст 3 сп	ГОСТ	
Металлическая рубашка	5,4	5,4	733,0	733,2	117,9
					34,1
					153,8
					892,2

Спецификация металлических изделий

Форм. 30/ИЧ	Поз.	Обозначение	Наименование	Кол.	Прит.
			Сборочные единицы		
A3	1	Альбом I КЖ-6	Лист -5x2000 ГОСТ 19904-74* вст 3 сп ГОСТ 16523-70* P=1000	2	78,6 кг
A3	2	"	Лист -5x1795 ГОСТ 19904-74* вст 3 сп ГОСТ 16523-70* P=2000	2	141,5 кг
A3	3	"	Лист -5x1795 ГОСТ 19904-74* вст 3 сп ГОСТ 16523-70* P=1900	2	140,5 кг
A3	4	"	Узелок -5x2000 ГОСТ 8509-86 вст 3 сп ГОСТ 1335-76* P=1655	4	8,90 кг
A3	5	"	Лист -5x2000 ГОСТ 19904-74* вст 3 сп ГОСТ 16523-70* P=100	1	7,9 кг
A3	6	"	То же -5x1795 ГОСТ 19904-74* вст 3 сп ГОСТ 16523-70* P=1050	4	9,95 кг
A3	7	"	То же " " P=1990	4	10,7 кг
A3	8	"	Узелок -6x32x20x4 ГОСТ 8510-86 вст 3 сп ГОСТ 1335-76* P=1100	12	2,84 кг
A3	9*	"	A-I-8 ГОСТ 5781-82* P=220	60	0,09 кг

1. Дно рубашки уложить на свежесложенный слой цементного раствора.
2. Стенки рубашки использовать как опалубку.
3. Закладные детали КПК и отверстия предусмотреть до бетонирования по чертежам АР-2,3. Детали приварить по контуру к стенкам рубашки.
4. Металлическую рубашку очистить и окрасить изнутри железным сурьком на олифе за 2 раза.
5. Сварку производить электродом Э42А по ГОСТу 9467-75.

Привязан:

инв. N

ТП 0902-1-4.87 -КЖ

ГИП	Самойлов	02.17			
Инж.пр.	Федотов	02.17			
Инж.пр.	Климов	02.17			
Г.А. спец.	Климов	02.17			
Рук. пр.	Смолярникова	02.17			
Исполн.	Соловьева	02.17			

Защищенная канализационная насосная станция
Металлическая рубашка
Узлы и детали спецификац. ведомости.

Лист Листов Р Б
Гипрокоммундортранс г. Москва
Формат: А3

Уч. № 104/104/104 Вид изделия 30шт. 104/104/104

Альбом I

Ведомость рабочих чертежей основного комплекта

Лист	Наименование	Примечан.
1	Общие данные	
2	План А-А. Разрезы 1-1, 2-2	
3	Амортизатор. План. Вид А-А	
	Ведро-решетка	

Ведомость ссылочных и прилагаемых документов

Обозначение	Наименование	
<u>Ссылочные документы</u>		
Серия 03.005-5	Конструкция вводов и пропуск	8/414262
Выпуск 2	коммуникаций в убежищах ГО	
ТДК-Н-1-70, часть II	Герметизирующие устройства	Управление
раздел III, альбом 4	и компенсация вводов	„Моспроект“
<u>Прилагаемые документы</u>		
ТП 0902-1-487ТХ.СО	Спецификация оборудования	Альбом III
ТП 0902-1-487ТХ.ВМ	Ведомости потребности в материалах	Альбом V

Составлено
на основании
данных
Инженер
М.С.С.С.
03.87

Исполнитель: Лист и дата
Взам. инв.

Типовой проект разработан в соответствии с действующими нормами и правилами, обеспечивает пожаробезопасную и взрывобезопасную эксплуатацию сооружения при соблюдении предусмотренных проектом мероприятий.

Главный инженер проекта *Самитов* /Самитов/

		привязан:			
ИНВ. №		ТП 0902-1-487	ТХ		
Г.И.П. Самитов	03.87	защитенная канализационная насосная станция	Страниц	Лист	Листов
Начальник работ	03.87		Р	1	3
Инженер	03.87	Общие данные	Гипрокоммундоранс г. Москва		
Инженер	03.87				
Инженер	03.87				

Альбом I

Разрез 1-1

Разрез 2-2

Тренога из подтоварника
φ 120

Блок φ 50

автомобильная лебедка

φ 50-вентиляционное
отверстие

трос - φ 3,1 мм

Датчики уровня

ведро-решетка

ГЦ-80
ГП 80x50
ГР-50

Напорный выпуск-φ 80

Крюк (по месту)

φ 100-подводящий
коллектор

φ 3,1 мм трос

компенсационное
устройство

φ 100-подводящий
коллектор

≥ 1500

φ 50-рукав П(Ви)

ведро-решетка

ВАУ

ВУ

НУ

300 2000 300

300 2000 300

ГР-50
ГЦ-50

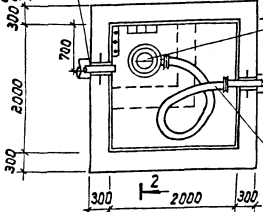
φ 100-подводящий
коллектор с
компенсационным
устройством

План А-А

Насос центробежный канализационный
марки ЦМК 16-27 (иср.-09) со специальным
встроенным электродвигателем N=3,2 кВт

φ 80-напорный выпуск
с компенсационным
устройством

φ 50-рукав П(Ви)



Привязан:

ИНВ. N

ТП 0902-1-487

ТХ

Г.И.П.	Самитов	03.87
нач. отд.	Федотов	03.87
и. контр.	Усеньков	03.87
д. спец.	Усеньков	03.87
рук. ар.	Сорокина	03.87
ст. инж.	Конашова	03.87
инж.н.	Борисова	03.87

защитенная
канализационная
насосная станция

План А-А
Разрезы 1-1, 2-2

этаж	лист	листов
Р	2	
Гипрокоммундоространс г. Москва		

22521-01 16

копировка: *Алфед*

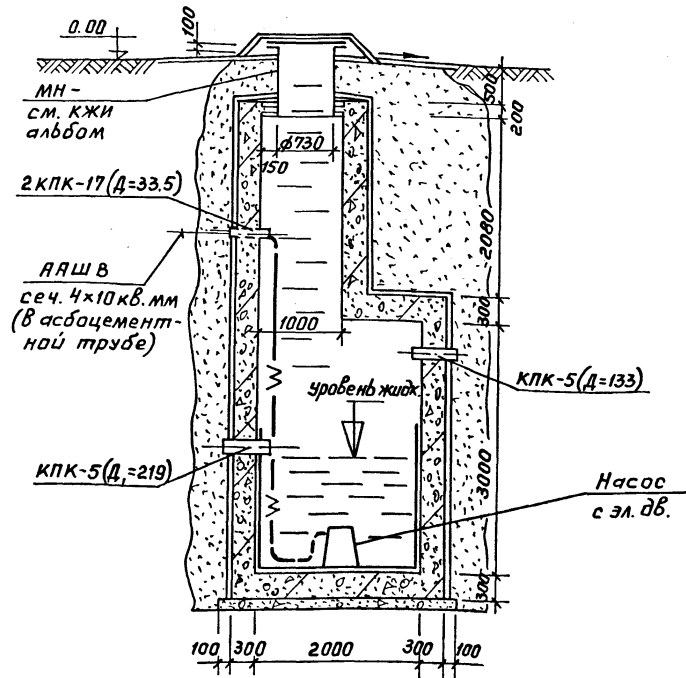
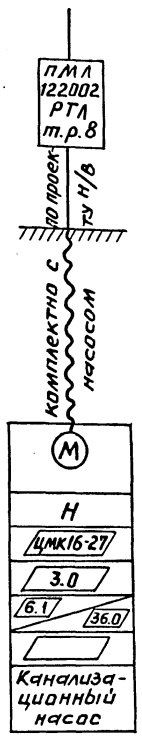
формат: А3

Имя файла: подл и дата: 03.08.87

Альбом I

Пускатель магнитный дренажного насоса (устанавливается в основном сооружении)

Линия	Марка сечение, мм ²
	Тип
Линия	Марка сечение, мм ²
	Обозначение на плане
Электроприемник	Маркировка
	Тип
	Рн, кВт
	Гн. А / Гп. А
	cos φ
Электроприемник	Наименование потребителя



Напряжение электродвигателя - 380 В
 Спецификацию оборудования см. Альбом III.

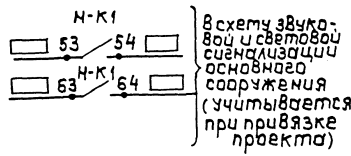
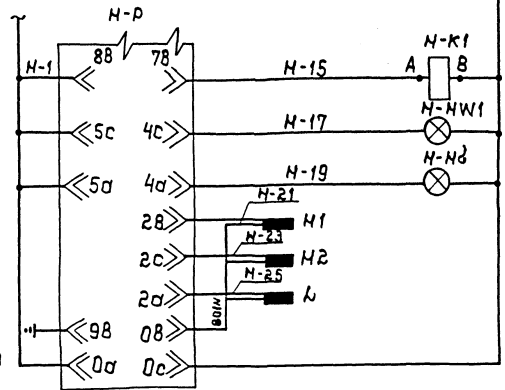
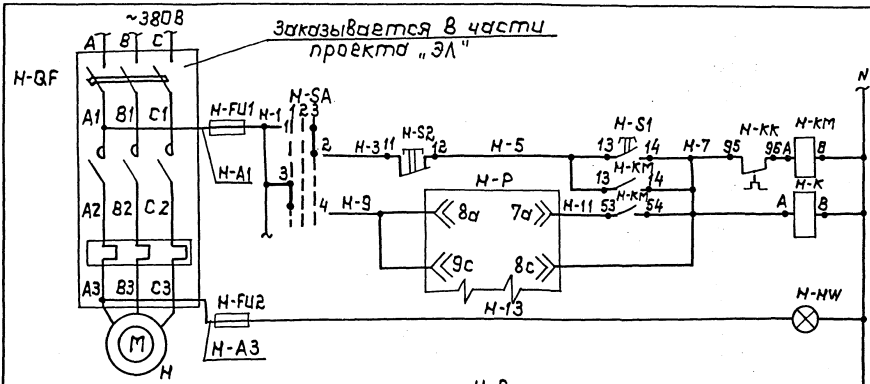
В комплекте с насосом поставляется пускатель и кабель КРПТ 3x2.5+1x1.5.

			ТП 0902-1-4.87			-ЭЛ		
Привязан:			ГИП Самитов	подпись	Защищенная канализационная насосная станция	Стадия	Лист	Листов
			Нач. отд. Федотов	"		Р	2	2
			Н.контр. Самитов	"				
			Рук. гр. Мамренка	"				
			Инжен. Самохина	"				
ИНВ.Н			Электроборудование			ГЯПРОКОММУНДОРТРАНС г. Москва		

Инв. № подл. Подп. и дата. Взам. инв. №

Альбом I

Заказывается в части проекта "ЭЛ"



в схему звуковой и световой сигнализации основного сооружения (учитывается при привязке проекта)

Защищенная канализационная насосная станция	Ручное
	Автоматическое управление ниж. верх. ур.
	Насос ВКЛЮЧЕН
	реле верхнего аварийного уровня
	сигнализирующая верхнего уровня
	сигнализирующая нижнего уровня
	датчик верхнего авар. ур.
	датчик верхнего уровня
	датчик нижнего уровня
	питание ~220В

УНВ/Маш/1. Подп. света/ВЗМ/УНВ

ТП 0902-1-487		-А	
Ген. директор	Сметов	04.87	Защищенная канализационная насосная станция
Нач. отд.	Сметов	04.87	
Н.контр.	Сметов	04.87	
Рук. гр.	Антонова	04.87	
Инжен.	Герасимова	04.87	
УНВ. М			управление насосом Н. схема электрическая принципиальная (начало)
Страница	Лист	Листов	Р 2
			Гипрокоммундорганс г. Москва

копировал: *В.И. Зайцев* - 22521-III 21 формат: А3

Альбом I

Диаграмма работы регулятора уровня Н-Р

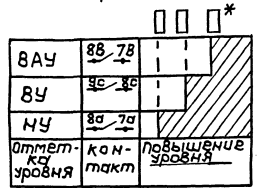


Диаграмма работы переключателя Н-SA тип УП5311С23



* Отметки уровней Н-Р см. лист А-Б

Обозн. Поз.	Наименование	Кол	Примечан.
	Аппаратура на щите ЩУН		
Н-SA	Универсальный переключатель УП5311С23 ТУ16.524.074-75	1	
	Выключатель кнопочный ТУ16.542.015-84		
Н-S1	КЕ-011УЗ, исп. 4, толкатель черный, Пуск	1	
Н-S2	КЕ-011УЗ, исп. 5, толкатель красный, Стан	1	
	Арматура светосигнальная с лампой Ц-220-10 ТУ16.535.426-70		
Н-НМ	АС-220 с молочной линзой	2	
Н-Н6	АС-220 с зеленой линзой	1	
Н-К1	Реле ПЭ3744УЗ ТУ16.523.622-82	2	~ 220В, 50Гц
Н-FU1	Предохранитель ПТ	2	
Н-Р	Ил. Вст. = 1А ТУ36.1101-71		
	Электрический регулятор-сиг. нализатор уровня тип ЭРСУ-4	1	с 3 мая датчиками
	Аппаратура по месту		
Н-КМ	Магнитный пускатель	1	учтено в части "ЭЛ"

Изм. №, дата, Подп. и дата, Взам. инв. №

				ТП 0902-1-4.87	-А
--	--	--	--	----------------	----

привязан:	ГИП	Сметов	67	0187	защищенная канализационная насосная станция	Лист	Лист	Листов
	Нач. отв.	Редатов	67	0187		Р	3	
	Н.контр.	Сметов	67	0187				
	рук. ар.	Антохина	67	0187	Управление насосом Н. Схема электрическая принципиальная (окончание)			
инжен.	проектиров.	Сметов	67	0187				

Альбом I

Поз.	Обозначение	Наименование	Кол.	Прим.
6	H-SA	Универсальный переключатель УП5311 С23 Выключатель кнопочный	1	
7	H-S1	KE-011УЗ исп. 4, толкатель черный, надпись "Пуск"	1	
8	H-S2	KE-011УЗ исп. 5, толкатель красный, надпись "Стоп"	1	
		Ампертура светосенсорная с лампой Ц-220-10, ~220В		
9	H-NW, H-NW1	АС-220, линза молочная	2	
10	H-N6	АС-220, линза зеленая	1	
11	H-K1, H-K	Реле ПЗ-3744УЗ, ~220В 50Гц,	2	ТМЗ-13-83
12	H-FU1, H-FU2	Предохранитель ПТ Iпл.вст.=1А	2	
13	XТ1... XТ3	Блок зажимов БЗ24-4П16-В/ВУЗ-10	3	
14		Рамка 65x26	7	
		<u>Материалы</u>		
15		Провод ПВ1 1.5 ГОСТ 6323-79*	150м	

Или вкладки Подп. и дата взят инв.

ТП 0902-1-4.87 А.-001 Лист 2

Поз.	Обозначение	Наименование	Кол.	Прим.
		<u>Документация</u>		
	ТП 0902-1-4.87 А.-002	Таблица соединений	2	
	ТП 0902-1-4.87 А.-003	Таблица подключения	3	
		<u>Стандартные изделия</u>		
1		Щит шкафной молочнода ритный, исполнение II ЩШМ-1000x600x350 УХЛ4/РЗД ОСТ 36.13-76	1	
2		Рейка	2	
3		Скоба СЗ-600 ТКЗ-126-83	3	
4		Рейка РМ 600 ТКЗ-101-83	1	
		<u>Прочие изделия</u>		
5	H-P (п.1.1)	Регулятор-сигнализатор уровня с тремя датчи- ками, Длина датчиков: 0,6м	1	Альбом А.с01

Или вкладки Подп. и дата взят инв.

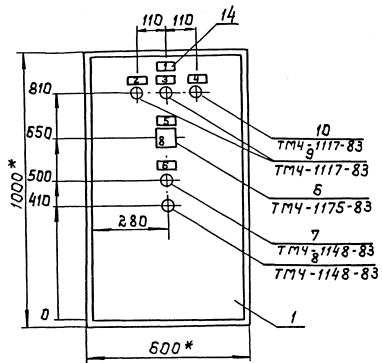
Разраб. Власов В.В. 04.87
 Проверил Антонина В.В. 04.87
 Руч. гр. Антонова В.В. 04.87
 Начальн. Федотов В.В. 04.87
 Тл. ин. пр. Самитов В.В. 04.87

ТП 0902-1-4.87 А-001

Защищенная канализационная насосная станция ЩУЧ	Лист	Лист
Общий вид	Р 1	5

И.контр. Самитов В.В. 04.87
 УТВ. Гирокамундоранс
 в. Москва

Альбом I



1. * Размеры для справок.
2. Покрытие вариант 1
ОСТ 36.13-76.
3. По данному чертежу
изготовить 1 щит.

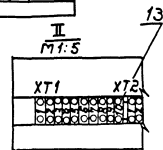
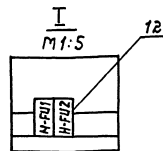
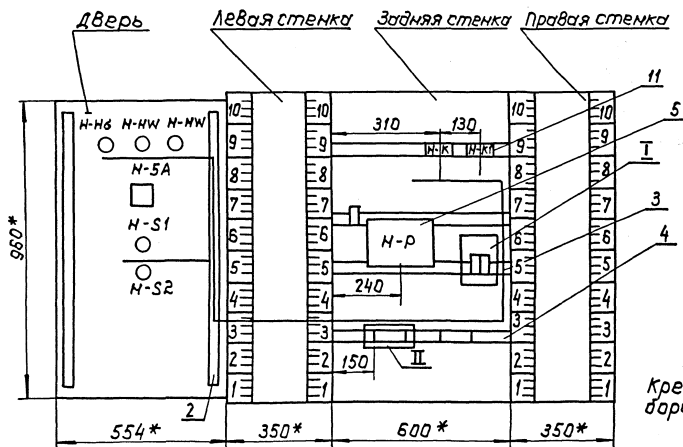
УИВМЛСДБД | Подл. и дата | Визит УИВМ

ТП 0902-1-4.87

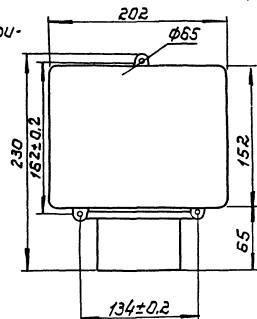
А-001

Лист
3

Вид на внутренние плоскости (развернуто)



Крепление при-
дара п.5



Альбом I

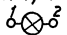
Надписи на табло
и в рамках

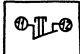
Продолжение

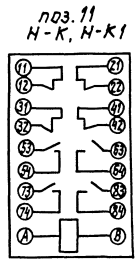
№ надписи	Текст надписи	Кол.	№ надписи	Текст надписи	Кол.
	Рамка 66x26				
1	ЩУН	1			
2	Насос Н - Вкл	1			
3	ВУ	1			
4	НУ	1			
5	Выб. реж. раб	1			
6	Насос Н	1			
7	Пуск Стоп регул. сигнала уровня Н-Р	1			
Фронтальная панель переключателя					
8	Авт.	Откл.	Ручн.	1	
	1	2	3		
	-45°	0°	+45°		

Инв. № табл. | Подп. и дата в заст. инв.

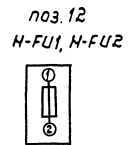
ТП 0902-1 -4 87 А-001 Инст 5

ноз. 9, 10
Н-НУ, Н-НУ1, Н-Н5


ноз. 8
Н-S2




ноз. 7
Н-S1

Инв. № табл. | Подп. и дата в заст. инв.

ТП 0902-1 -4 87 А-003 Инст 3

Альбом I

Провод-ник	Откуда идет	Куда поступает	Данные провода	Приме-чание
H-9	H-SA:4	H-P:8a		
H-9	H-P:8a	H-P:9c		п
H-11	H-K:53	H-P:7a		
H-13	H-NW:1	H-FU2:2		
H-15	H-K1:A	H-P:7B		
H-17	H-NW1:1	H-P:4c		
H-19	H-H6:1	H-P:4a		
H-21	XT3:3	H-P:2B		
H-23	XT3:4	H-P:2c		
H-25	XT3:5	H-P:2a	} пв1.5	
□	H-K1:53	XT1:1		
□	H-K1:54	XT1:2		
N	H-H6:2	H-NW1:2		
N	H-NW1:2	H-NW:2		
N	H-NW:2	XT2:4		
N	XT2:4	H-P:0c		
N	H-P:0c	H-K:8		
N	H-K:8	H-K1:8		
□	H-K1:63	XT1:3		
□	H-K1:64	XT1:4		
ВО1Н	H-P:0B	XT3:7		
ВО1Н	XT3:7	ручки для уста- новки аппаратов		
земля	ручки для уста- новки аппара- тов ⊥	H-P:9B ⊥		
земля		Скобы для уста- новки аппара- тов ⊥		
земля	стойки ⊥			

Уч.б. Младш. Подп. и датта Взлет. уч.б.

ТП 0902-1-487 A-002

Лист 2

Провод-ник	Откуда идет	Куда поступает	Данные провода	Приме-чание
	Технические	требования		
	Таблица соединений выполнена на основании схем листы А-2, А-5 Альбом I			
H-A1	H-FU1:1	XT1:6		
H-A3	H-FU2:1	XT1:8		
H-1	H-SA:1	H-SA:3		п
H-1	H-SA:3	H-P:8B		
H-1	H-P:8B	H-P:5c		п
H-1	H-P:5c	H-P:5a		п
H-1	H-P:5a	H-P:0a		п
H-1	H-P:0a	H-FU1:2		
H-3	H-SA:2	H-S2:11	} пв1.5	
H-5	H-S1:13	H-S2:12		
H-5	H-S2:12	XT2:2		
H-7	H-S1:14	XT1:10		
H-7	XT1:10	H-P:8c		
H-7	H-P:8c	H-K:A		
H-7	H-K:A	H-K:54		

Уч.б. Младш. Подп. и датта Взлет. уч.б.

Разработчик проекта У.С. 04.87
 Проверил А.С. 04.87
 Рук. гр. Антохина Л.С. 04.87
 Нач. шта. Фельдтаев В.С. 04.87
 Т.и.и.и.пр. Савитов В.С. 04.87

ТП 0902-1-487 A-002

ЭЦУИОННАЯ
 КОММУНИКАЦИОННАЯ
 ИССОСНАЯ СТАНЦИЯ
 Ц.У.И.
 Таблица соединений

Страница 1 из 2

Ипротектмундортранс
 г. Москва

Альбом I

Провод- ник	Выход	Вид кон- такта	Выход	Провод- ник
<u>Задняя стенка</u>				
<u>Н-К</u>				
Н-11	53	з	н54	Н-7
Н-7*	Ап	к	В	Н*
<u>Н-К1</u>				
Н-15	А	к	В	Н
	53	з	54	
	63	з	64	
<u>Н-Р</u>				
801N	9В		0В	801N
Н-9*	8оп		7а	Н-11
Н-9	9сп		8с	Н-7*
Н-1*	8Вп		7В	Н-15
Н-1*	5сп		4с	Н-17
Н-1*	5оп		4а	Н-19
Н-1*	0сп		0с	Н*
Н-21	2В		2с	Н-23
Н-25	2а			
<u>Н-FU1</u>				
Н-А1	1		2	Н-1
<u>Н-FU2</u>				
Н-А3	1		2	Н-13
<u>ХТ1</u>				
Н-А1	6		8	Н-А3
Н-7*	10			
	1		2	
	3		4	

Провод- ник	Выход	Вид кон- такта	Выход	Провод- ник
<u>ХТ2</u>				
Н-5	2		4	Н*
<u>ХТ3</u>				
Н-21	з		4	Н-23
Н-25	5		7	801N*

Провод- ник	Выход	Вид кон- такта	Выход	Проводник
<u>Технические требования</u>				
Таблица подключения выполнена на основании схем листы А-2, А-5 Альбом I и таблицы соединений А-002				
<u>Дверь</u>				
<u>Н-НБ</u>				
Н-15	1		2	Н
<u>Н-НВ1</u>				
Н-17	1		2	Н*
<u>Н-НВ</u>				
Н-13	1		2	Н*

Провод- ник	Выход	Вид кон- такта	Выход	Провод- ник
<u>Н-СА</u>				
Н-3	2		п1	Н-1
Н-9	4		п3	Н-1*
<u>Н-С1</u>				
Н-5	13	з	14	Н-7
<u>Н-С2</u>				
Н-3	11	п	12	Н-5*

Унв.Кнода. Подп. и дата 30.01.87

ТП 0902-1-487

А-003

Лист 2

Унв.Кнода. Подп. и дата 30.01.87

Разработчик: Мосхиммаш
 Проверил: Антошкин
 Рук. эр: Антошкин
 Нач. отд. разработки
 (А.И. пр. Самитов)

04.87
 04.87
 04.87
 04.87
 04.87

ТП 0902-1-487

А-003

ЗАЩИЩЕННАЯ
 КОМПЬЮТЕРИЗИРОВАННАЯ
 НАСОСНАЯ СТАНЦИЯ

Листов: 1
 Ауст: 1
 Листов: 3

ЩУМ

Таблица подключения

Гипрокоммундортранс
 г. Москва

Альбом П

Позиция	Наименование и техническая характеристика оборудования и материалов Завод-изготовитель (для импортного оборудования - страна, фирма)	Тип, марка оборудования Обозначение документа и номер опросного листа	Единица измерения		Код завода-изготовителя	Код оборудования материала	Цена единицы оборудования, тыс. руб.	Количество	Масса единицы оборудования, кг
			Наименование	Код					
1	2	3	4	5	6	7	8	9	10
2. АППАРАТУРА И ПРИБОРЫ, ПОСТАВЛЯЕМЫЕ КОМПЛЕКТНО СО ЩИТАМИ									
1	Выключатель, исполнение 4, черный, пуск, "П"	КЕОНУЗ	шт.	796				1	
2	Выключатель, исполнение 5, красный, стоп, "П"	КЕОНУЗ	шт.	796				1	
3	Предохранитель трубчатый 220 В, 50 Гц. пл. вставки = 1А	ПТ	шт.	796				2	
4	Переключатель универсальный с надписью на фронтальной панели: Автом. Откл. Ручн. 1 2 3 -45 0 +45	УП53Н-С23	шт.	796				1	
5	Арматура светосигнальная, линза молочная, с лампой Ц-220-10	АС-220	шт.	796				2	
6	Арматура светосигнальная, линза зелёная, с лампой Ц-220-10	АС-220	шт.	796				1	
7	Реле электромагнитное 220 В, 50 Гц.	ПЗ-374443	шт.	796				2	

Изм. и № п/изм.
Подпись и дата
Взам. инв. №

Привязан

Имв. №

ТП 0902-1-4.87

А С01

Лист 2

22521-01

33

Формат А3
Масштаб 1:188