

ТИПОВОЙ ПРОЕКТ
704-2-58.91

СКЛАД ГОРЮЧЕ - СМАЗОЧНЫХ
МАТЕРИАЛОВ НА 12 м³
ОТКРЫТОГО ХРАНЕНИЯ
Альбом 2
Помещение заправщика

ПЗ	Пояснительная записка	стр. 3
АС	Архитектурно - строительные решения	стр. 4÷10
ЭМ	Силовое электрооборудование	стр. 11÷14
СС	Связь и сигнализация	стр. 15÷16
СО	Спецификации оборудования	стр. 17÷25
ВМ	Ведомости потребности в материалах	стр. 26÷28

25117-02

цена

Отпускная цена
на момент реализации
указана
в счет-накладной

ТИПОВОЙ ПРОЕКТ

704-2-58.91

СКЛАД ГОРЮЧЕ - СМАЗОЧНЫХ

МАТЕРИАЛОВ НА 12 М³

ОТКРЫТОГО ХРАНЕНИЯ

Альбом 2

Перечень альбомов

Альбом 1 СКЛАД РЕЗЕРВУАРНОГО ХРАНЕНИЯ

ПЗ ПОЯСНИТЕЛЬНАЯ ЗАПИСКА
ТХ ТЕХНОЛОГИЯ ПРОИЗВОДСТВА
АС АРХИТЕКТУРНО-СТРОИТЕЛЬНЫЕ РЕШЕНИЯ
ВК ВОДОПРОВОД И КАНАЛИЗАЦИЯ
ЭС ЭЛЕКТРОСНАБЖЕНИЕ
СО СПЕЦИФИКАЦИИ ОБОРУДОВАНИЯ
ВМ ВЕДОМОСТИ ПОТРЕБНОСТИ В МАТЕРИАЛАХ

Альбом 2 ПОМЕЩЕНИЕ ЗАПРАВЩИКА

ПЗ ПОЯСНИТЕЛЬНАЯ ЗАПИСКА
АС АРХИТЕКТУРНО-СТРОИТЕЛЬНЫЕ РЕШЕНИЯ
ЭМ СИЛОВОЕ ЭЛЕКТРООБОРУДОВАНИЕ
СС СВЯЗЬ И СИГНАЛИЗАЦИЯ
СО СПЕЦИФИКАЦИИ ОБОРУДОВАНИЯ
ВМ ВЕДОМОСТИ ПОТРЕБНОСТИ В МАТЕРИАЛАХ
С С М Е Т Ы

Альбом 3

РАЗРАБОТАН ИНСТИТУТОМ
"СОЮЗГИПРОЛЕСХОЗ"

³⁰ ГЛАВНЫЙ ИНЖЕНЕР ИНСТИТУТА

В.М. НАГАЕВ

ГЛАВНЫЙ ИНЖЕНЕР ПРОЕКТА

Сараф А.В. МАРИЧЕВА

*Примененные типовые материалы
т.п. 704-1-158.83, Резервуар стальной горизонтальный
цилиндрический для хранения нефтепродуктов емк. 3 м³.
Альбом I-VIII. Подтавчик - Казтиларект.*

УТВЕРЖДЕН И ВВЕДЕН В ДЕЙСТВИЕ
ИНСТИТУТОМ "СОЮЗГИПРОЛЕСХОЗ"
ПРИКАЗ ОТ 5 декабря 1991 г. № 90

Содержание альбома №2

Альбом 2

№ листов	Наименование и обозначение документов. Наименование листа	Стр.
	Титульный лист	
	Содержание альбома	
	Пояснительная записка	3
	Архитектурно-строительные решения 704-2-58.91-АС	
1	Общие данные (начало)	4
2	Общие данные (окончание)	5
3	План, разрезы 1-1 и 2-2. Детали.	6
4	Фасады. Планы кровли и полов.	7
5	Ведомости перемычек, проемов дверей. Спецификации.	8
6	Схемы расположения фундаментов	9
7	Схема расположения плит покрытия	10
	Силовое электрооборудование 704-2-58.91 - ЭМ	

№ листов	Наименование и обозначение документов. Наименование листа	Стр.
1	Общие данные	11
2	План расположения электрооборудования и прокладки электрических сетей	12
3	Схема электрическая принципиальная питающих и распределительной сетей	13
4	Сварка пусковой и защитной аппаратуры Связь и сигнализация 704-2-58.91 - СС	14
1	Общие данные	15
2	Пожарная и охранная сигнализация Спецификации оборудования	16 СО 17:25
	Ведомости потребности в материалах	ВМ 26:28

Титульный проект 704-2-58.91

Альбом 2

ВЕДОМОСТЬ РАБОЧИХ ЧЕРТЕЖЕЙ ОСНОВНОГО КОМПЛЕКТА

Лист	Наименование	Примечание
1	Общие данные (начало)	
2	Общие данные (окончание)	
3	План, разрезы 1-1у 2-2	
4	Фасады	
5	План кровли, план полов. ведомость перемычек, премов дверей	
6	Схема расположения фундаментов	
7	Схема расположения плит покрытия	

ВЕДОМОСТЬ ОСНОВНЫХ КОМПЛЕКТОВ РАБОЧИХ ЧЕРТЕЖЕЙ

Обозначение	Наименование	Примечание
АС	Архитектурно-строительные решения	
ЭМ	Силовое электрооборудование	

ВЕДОМОСТЬ СПЕЦИФИКАЦИЙ

Лист	Наименование	Примечание
5	Спецификация элементов заполнения проемов. Спецификация перемычек.	
6	Спецификация к схеме расположения фундаментов	
7	Спецификация к схеме расположения плит покрытия	

Титульный проект разработан в соответствии с действующими нормами и правилами и предусматривает мероприятия, обеспечивающие взрывную, взрывопожарную и пожарную безопасность при эксплуатации здания.

Главный инженер проекта *Романов А.В. Маричева*

ВЕДОМОСТЬ ССЫЛОЧНЫХ И ПРИЛАГАЕМЫХ ДОКУМЕНТОВ

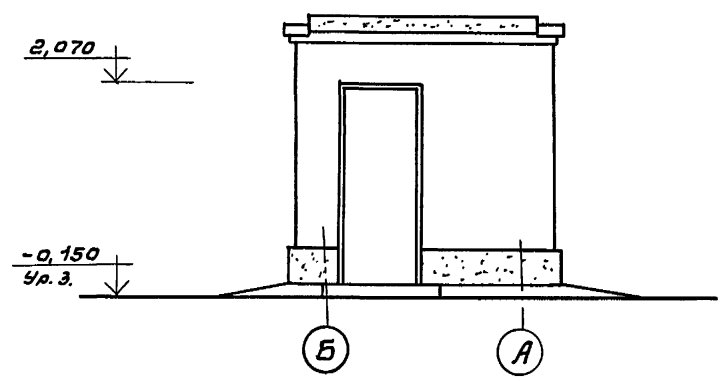
Обозначение	Наименование	Примечание
<i>Ссылочные документы</i>		
ГОСТ 11214-86	Окна и балконные двери деревянные с двойным остеклением для жилых и общественных зданий	
ГОСТ 14624-84	Двери деревянные для производственных зданий	
Серия 1.038.1-1 вып. 1	Перемычки железобетонные для зданий с кирпичными стенами	
Серия 2.430.20 вып. 4	Титульные архитектурно-строительные детали промышленных зданий с кирпичными стенами	
1.141-1 вып.	Плиты перекрытий железобетонные многопустотные	
<i>Прилагаемые документы</i>		
Альбом 2	АС, ЭМ	Ведомости полнотности в материалах

Имя, и.П. Фамилия, Имя, и.П. Фамилия, Имя, и.П. Фамилия

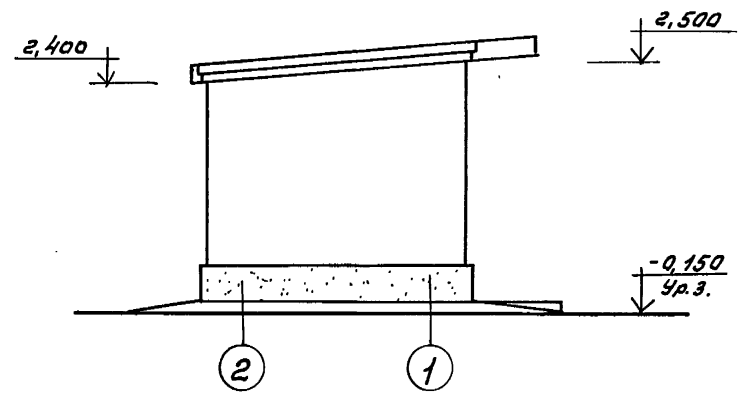
Инв. №			Привязан		
Ген. Дир. Маричева А.В.	Инженер Романов А.В.	Инженер Ефремов С.И.			
Зав. з.р. Сивакин С.В.	С.И.	1391	Склад горюче-стозоных материалов на 12м3 открытого хранения		
Зав. з.р. Сафина С.И.	С.И.		ТП 704-2-58.91 АС		
			Помещение заправщика	Лист р	Листов 1 7
			Общие данные (начало)	СОЮЗГИПРОЛЕСХОЗ	

Альбом 2

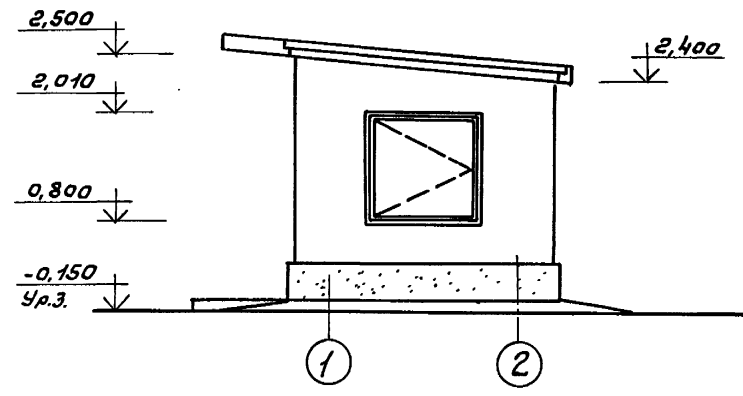
ФАСАД Б-А



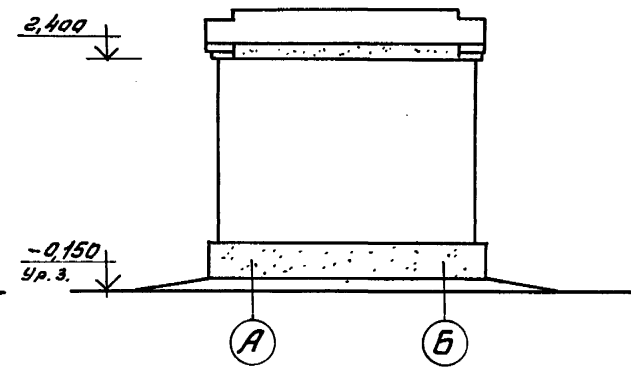
ФАСАД 2-1



ФАСАД 1-2



ФАСАД А-Б



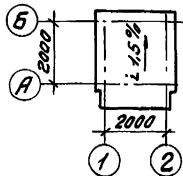
Шифр проекта
Имя и фамилия
Дата

Привязка				ГЧП Маричева Илья		ТП 704-2-58.91		АС	
				И.Контр. Евстигнеев		Склад горюче-смазочных материалов		на 12м³ открытого хранения	
				Зав. ер. Сунадецкий		Помещение		Этажи	
				1991		заправщика		Р 4	
						Фасады		СОЮЗГИПРОЛЕДХОЗ	
Инв. №									

25117-02 8

Лист 2

План кровли



План полов

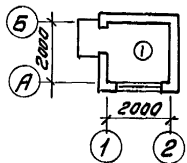
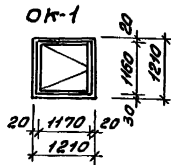


СХЕМА РАСПОЛОЖЕНИЯ ЭЛЕМЕНТОВ ЗАПОЛНЕНИЯ ОКОННЫХ ПРОЕМОВ



ВЕДОМОСТЬ ПРОЕМОВ ДВЕРЕЙ

Марка позиция	Размер проема в кладке мм
1	910 x 2070

ВЕДОМОСТЬ ПЕРЕМЫЧЕК

марка поз.	Схема сечения
пр1	
пр2	

ЭКСПЛИКАЦИЯ ПОЛОВ

Наименование помещения	Тип пола по проекту	Схема пола	Элементы пола и их толщина	Площадь пола м ²
Помещение заправщика			Асфальтобетон - 40 мм Бетонный подстилающий слой / бетон класса В7,5 - 80 Грунт уплотненный щебнем или гравием крупностью 40-60 мм.	4,0

СПЕЦИФИКАЦИЯ ЭЛЕМЕНТОВ ЗАПОЛНЕНИЯ ПРОЕМОВ

Марка позиции	Обозначение	Наименование	Кол. во	Масса ед. кг	Примечание
1	гост 14624-84	Дверь ДНГ 21-9	1		
ок-1	гост 11214-86	Окно ОС 12-12В	1		

СПЕЦИФИКАЦИЯ ПЕРЕМЫЧЕК

Марка поз.	Обозначение	Наименование	Кол. во	Масса ед. кг	Примечание
1	Серия 1.038.1-1; в. 1	ЗПБ 13-37-п	3		пр-1
2	То же	ЗПБ 16-37-п	1		пр-2
3		ЗПБ 16-2-п	2		

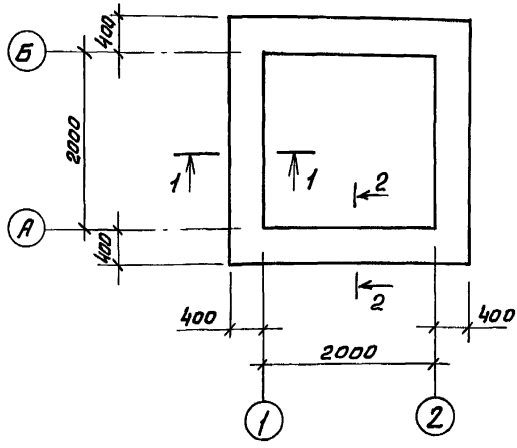
Группа	Марка	Кол. во	ТП 704-2-58.91	АС
Нач. отб.	Размечен	Дата	Склад горюче-стозоучных материалов на 12м ³ открытого хранения	
И. контр.	Есть отметка	В. пр.	Помещение заправщика	Лист 5
Заб. гр.	Синий	6/4/6/1991		
Инв. №			Листы кровли и полов. Высота перемычек, проемов дверей. Спецификация.	СОЛДЗГИПРОЛЕСХОЗ

25117-02 9

Инв. №, Лист, и дата. Взам. инв. №

Альбом 2

Схема расположения фундаментов



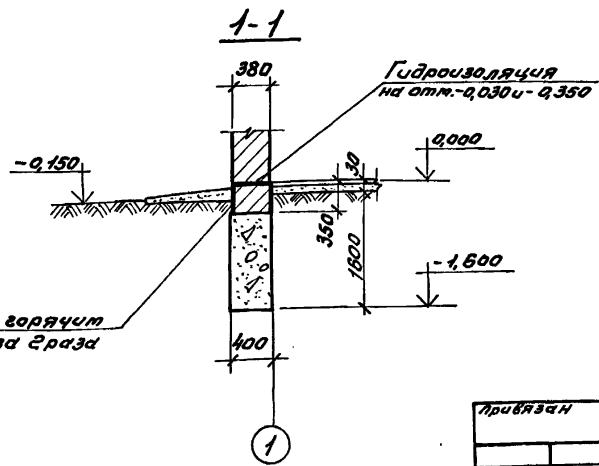
Спецификация к схеме расположения фундаментов

Марка поз.	Обозначение	Наименование	Кол.	Масса в.кв.	Примечание
		<u>Материалы</u>			
		Бетон класса В7,5 F50			9,10 м ³
		Бит марки 200			4,03 м ³

Нормативные нагрузки на отметке -0,030

№ сечения	Нагрузки кН/м (тс/м)
1-1	21,60 (2,16)
2-2	17,10 (1,71)

1. Характеристику грунтов см. пояснительную записку.
2. За относительную отметку 0,000 принята отметка чистого пола склада, что соответствует абсолютной отметке
3. Фундаменты выполняются из бутобетона (бут марки 200, бетон класса В7,5).
4. Гидроизоляция стен на отм.-0,030 и -0,350 состоит из слоя цементного раствора состава 1:2 толщиной 30мм.
5. Кладку стен ниже отм.-0,030 выполнять из кирпича марки 100 на растворе марки 50.
6. Под фундаментом устраивается подготовка из щебня толщиной 100мм.
7. Кирпичные стены, соприкасающиеся с грунтом, обмазывать горячим битумом за 2 раза.



Г/П	Матрица	М/Д	ТП 704-2-58.91	АС
Исполн.	Розачев	Сидор		
И.контр.	Чеподуров			
Зад.гр.	Сафрина	Сидор		
Изм.И.к.	Степанов	С.И.А.		
1991			Склад горюче-смазочных материалов на 12 м ³ открытого хранения	
Привязан			Помещение	Станция
			заправщика	Лист
				Р
			Схема расположения	Листов
			фундаментов.	6
Ив.№			СОЮЗГИПРОЛЕСХОЗ	

25117-02 10

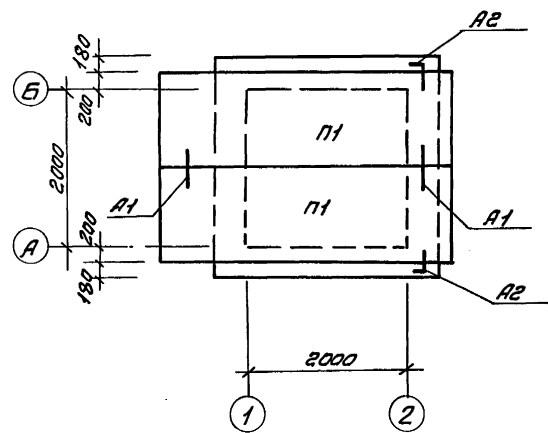
Копировать

Формат А3

Инв.№ подл. Лист. и дата Взамин.И.

А. Лебедев

Схема расположения плит покрытия



Ведомость элементов

Поз.	Эскиз
A1	
A2	

Спецификация к схеме расположения плит покрытия

Марка поз.	Обозначение	Наименование	Кол. ед.	Масса кг	Примечание
		Плиты покрытия			
П1	1.141-1, вып. 60	ПК ЗВ. 12-4т	2	1280	F50
		Янкер			
A1	ЯС-7	Ф10 А1 ГОСТ 5781-82 L=750	4	0,5 кг	
A2		Ф10 А1 ГОСТ 5781-82 L=850	2	0,53 кг	

1. Сварку производить электродами типа Э-42 по ГОСТ 9467-75* сварные швы h = 6 мм.
2. Янкера защищаются от коррозии слоем цементного раствора.
3. Швы между панелями, а также между панелями и стеной тщательно заполнить цементным раствором марки не ниже 100 или бетоном класса не ниже В 12,5.

Унв. №, дата, Подп. и дата, Изм. №

Г.И.П.	Марченко	Селин		ТП 704-2-58.91	АС
Нач.отд.	Рогочев	Селин			
Н.контр.	Четодоров	Селин			
Зав.ер.	Савина	Селин			
Унв.И.к.	Стерлякова	Селин		Склад горюче-смазочных материалов на 12 м³ открытого хранения	
Привязан				Помещение заправщика.	Сталь Лист Листов
					Р 7
Унв. №				Схема расположения плит покрытия.	СОУЗГИПРОАЭСХОЗ

25117-02 11

Ведомость рабочих чертежей основного комплекта ЭМ

Лист	Наименование	Примечание
1	Общие данные	
2	План расположения электрооборудования и прокладки электрических сетей	
3	Схема электрическая принципиальная питающей и распределительной сетей	
4	Сборка пусковой и защитной аппаратуры	

Ведомость ссылочных и прилагаемых документов

Обозначение	Наименование	Примечание
	<u>Ссылочные документы</u>	
4.407-36/70	Детали и узлы внутренних силовых и осветительных электропроводок в сельскохозяйственных производственных помещениях	
5.407-11	Заземление и зануление электроустановок	
	<u>Прилагаемые документы</u>	
Альбом 23м.св	Спецификация оборудования	
Альбом 23м.вм	Ведомость потребности в материалах	

Технический проект разработан в соответствии с действующими нормами и правилами и предусматривает мероприятия обеспечивающие взрывную, взрывопожарную и пожарную безопасность при эксплуатации зданий и сооружений.

Главный инженер проекта *Солань А.В. Маричева*

Общие указания.

В помещении заправщика на сборке размещается пусковая и защитная аппаратура приемно-раздаточных агрегатов и топливно-раздаточных колонок, расположенных на открытой площадке склада. Здесь не установлен щиток освещения территории (прожекторного и охранного).

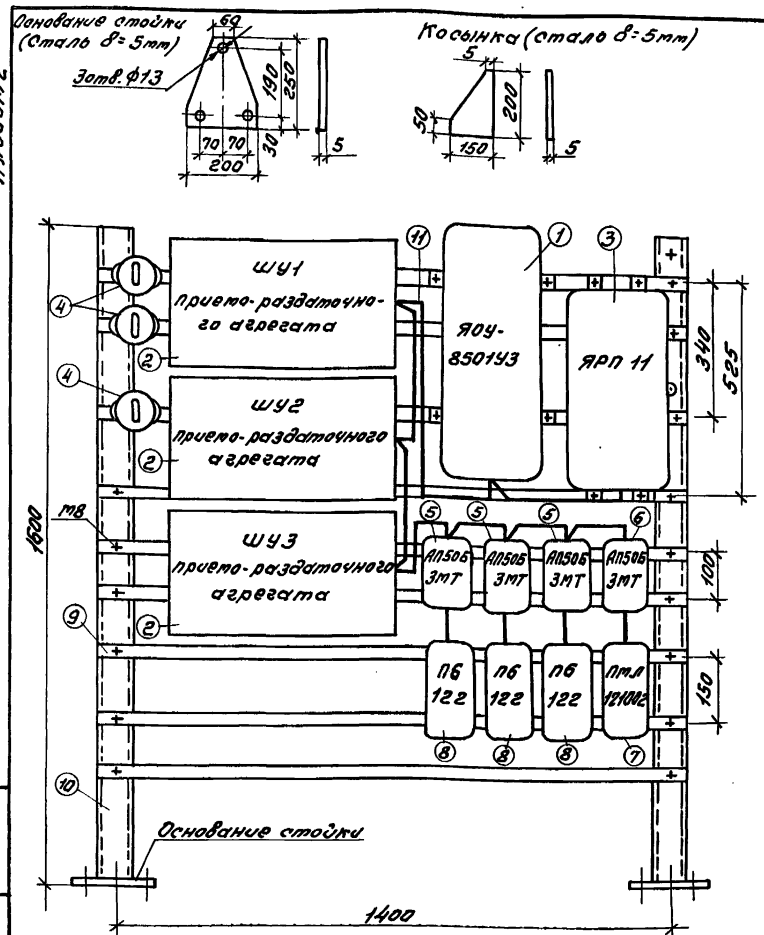
В качестве вводного аппарата принят ящик с рубильником и предохранителями. Ввод от воздушной линии 380/220в к сборке предусматривен кабелем. У ввода в помещение выполняется повторное заземление нулевого провода питающей сети с сопротивлением не более 10 Ом.

Количество электрообв уточняется при привязке проекта.

				Привязан	
Инв.№					
Г/П	Маричева	Мал.			
Нач.отд.	Розачев	Солань			
Н.контр.	Разудубов	Иванов			
Зав.зр.	Разудубов	Иванов			
Инж.	Рутанцева	Рут	199		
				ТП 704-2-58.91	ЭМ
				Склад горюче-стозочных материалов на 12м ³ открытого хранения	
				Помещение заправщика	Листов
					Р 1 4
				Общие данные	СОЮЗГНПРОЕКС ОЗ

25117-02 12

Листов 2



Монтаж электропроводки на сборке выполняется проводом ПВ в металлорукаве.
 Места крепления шкафов ШУ1-ШУ3 уточняются на месте.
 Основание стойки и косынка привариваются к стойке.
 Сборка крепится болтами М12 к полу и М16 к стене.

Привязан	
Инв. №	

Марка (раз)	Обозначение	Наименование	Кол. ед.изм	Примечание
		<u>Электрооборудование</u>		
1	ТУ16-536.683-81	Щиток Я04-850143	1	
2		Шкаф управления	3	компл.
3	ТУ16-526.315-73	Ящик ЯРН11-3МТ	1	
4	ТУ16-642.051-86	Пакетный выключатель ПВ2-16	3	
5	ТУ16-522.139-78	Автоматический выключатель АПС4; 2,5x10	3	
		АП506-3МТ		
6		То же, 16x10, АПС06-3МТ	1	
7	ТУ16-526.437-78	Пускатель магнитный ПМ11002, с РТЛН 8,5А	1	
8		Пускатель магнитный П6-122	3	компл.
		<u>Изделия ГЭМ</u>		
9		Профиль монтажный К101	73мг	
10		То же, К225	104мг	
11		Рукав гибкий металлический Д=25мм, К1021	7	
		<u>Стандартные изделия</u>		
12		Болт М6 с гайкой и шайбой	18	
13		То же, М12	6	
14		То же, М16	2	
		<u>Материалы</u>		
15		Провод ПВ-1x16-0,66 ГОСТ 6323-79	8м	
16		То же, 1x4-0,66	8м	

ГУП	Маршалево	СЗМ
Нацотд	Розачев	СЗМ
М.контр	Разубево	ИР
Зав.в.р.	Разубево	ИР
Инж.	Рутянцева	Вс

ТП 704-2-58.91		ЭМ
Склад горяче-смазочных материалов на 12 м ³ открытого хранения		
Помещение	Стальной лист	Листов
заправщика	р	4
Сборка пусковой и защитной аппаратуры.	ВООЗГИПРОЛЕСХОЗ	

25117-02 15

Альбом 2

Ведомость рабочих чертежей основного комплекта марки СС

Лист	Наименование	Примечание
1	Общие данные	
2	Пожарная и охранная сигнализация	

Ведомость ссылаемых и прилагаемых документов

Обозначение	Наименование	Примечание
	<u>Ссылаемые документы</u>	
ОНП 2.04.03-84	Пожарная автоматика зданий и сооружений	
	<u>Прилагаемые документы</u>	
СС.СО	Спецификация оборудования	
СС.ВМ	Ведомость потребности в материалах	

Условные обозначения

№ п/п	Наименование	Обозначение
1	Прибор охранной сигнализации	☐
2	Извещатель ручного действия	⊙
3	Коробка универсальная	⊖

Титульный проект разработан в соответствии с действующими нормами и правилами и предусматривает мероприятия, обеспечивающие взрывную, и взрывопожарную и пожарную безопасность при эксплуатации зданий и сооружений.

Главный инженер проекта *Солнц А.В. Маричева*

Общие указания.

Пожарная сигнализация запроектирована в соответствии с ВСН-75. Перечень зданий и помещений предприятий лесхоза СССР.

В помещении заправщика на палатке устанавливаются тепловые извещатели типа ИП-104-1 и извещатель ручного действия типа ИПР - на наружной стене помещения заправщика на высоте 1,5 м от уровня земли.

Проектируемый шлейф пожарной сигнализации включается в станцию пожарной сигнализации предприятия, где будет привязываться склад ГСМ.

Охранная сигнализация. Проект разработан в соответствии с ВСН-08-83 Гослесхоза СССР.

Для охраны открытой площадки применены радиоволновые приборы типа «Фан-1», для подключения которых предусмотрен прибор типа УОТС-1-1.

Питание прибора осуществляется от ЦО1 на напряжение 220 В.

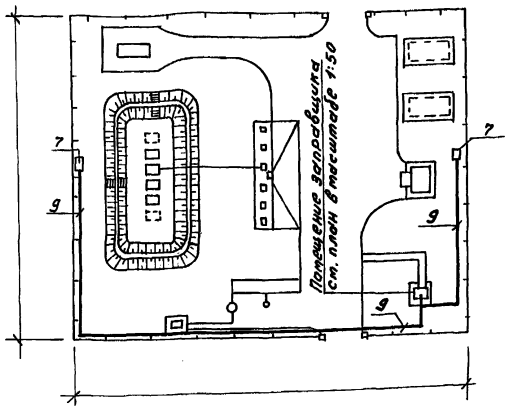
Проектом предусматривается также установка звукового и светового оповещения (сигнального поста типа ПС-1) на наружной стене помещения заправщика на высоте 2,5 м от поверхности земли.

Инв. № проекта, Подп. и дата, Вет. инж.

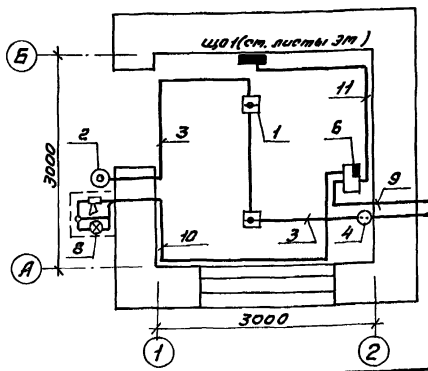
			Приблизчен	
Инв. №	Г.И.П.	Маричева Солнц		
	Исполн.	Начата Рагачев (Солнц)	ТП 704-2-58.91	СС
	Зав. гр.	Разубеда Илья	Склад горюче-смазочных материалов на 12 м ³ открытого хранения	
Инж.	Подписано	Лев. 1991г.	Помещение заправщика	Листов 1/2
			Общие данные	СОНЭГПРОЛЕСХОЗ

Листом 2

Схема генплана 1:500



Помещение заправщика 1:50



Поз.	Обозначение	Наименование	Кол.	Масса ед., кг	Примечание
		Пожарная сигнализация			
1	ТУ25-09.1-83	Извещатель ИП104-1	2		
2	ТУ95-1419-86	Извещатель ИПР	1		
3		Провод ЛТВ-П-2x0,6	10 м		
4	ТУ43.76.2Д.3.622.136	Коробка УК-2п	1		
5	ГОСТ 3262-75	Труба Д-17-25x3,2	2 м	2,39	
		Охранная сигнализация			
6	ТУ25-15.1159-82	Прибор охранной сигнализации УОС-1-1	1		
7	ТУ25-7728.001-88	Извещатель радиобал-новый ИО407-4, фон-1"	2		
8	ТУ16-535.194-75	Пост сигнальный ПС-1 с сиреной	1		
9	ТУ16-505.755-80	Кабель ПРПМТ-2x1,2	150 м		
10	ГОСТ 16442-80	Кабель АБВГ-4x2,5	10 м		
11	ГОСТ 16442-80	Кабель АБВГ-2x2,5	5 м		
12	ОНД.467.180 ТУ	Разъём МП-0,25-1,3	1		

Инв. № подл. Подп. и дата Введен. в действие

Г.И.П.	М.И.О.	Д.И.М.
Начальн.	Разработч	Инж.
И.И.И.	Разработч	Инж.
Зав.в.р.	Разработч	Инж.
Инж.	Подписан	1991

ТП 704-2-58.91		СС
Склад горюче-смазочных материалов № 12 №3 открытого хранения		
Помещение заправщика	Стандарт	Лист
	р	2
Пожарная и охранная сигнализация.	СОЮЗГИПРОЛЕС ХОЗ	

25117-02 17

Копирован с оригинала

Листом 13

А. Любова 2

Позиция	Наименование и техническая характеристика оборудования и материалов. Завод-изготовитель (для импортного оборудования - страна, фирма)	Тип, марка оборудования. Обозначение документа и номер последнего листа	Единица измерения		Код завода-изготовителя	Код оборудования, материала	Цена единицы оборудования, тыс. руб.	Наименование	Масса единицы оборудования, тыс. руб.
			Наименование	Код					
1	2	3	4	5	6	7	8	9	10
	1. Оборудование и материалы, поставляемые заказчиком								
	1.1. Оборудование и изделия, распределяемые по линии комплектующих организаций								
	1.1.1. Ящик с 3^х полюсным рубильником и предохранителями. Так плавких вставок 50А	ЯР711-311-3243 ТУ16-526.315-73	шт.	796		34 3400		1	
	1.1.2. Автоматический выключатель, 3^х полюсный, ТР54 2,5х10	АВ506-3МТ ТУ16-522.139-78	шт.	796		34 2148		3	
	1.1.3. То же, 16х10	АВ506-3МТ ТУ16-522.139-78	шт.	796		34 2148		1	
	1.1.4. Пускатель магнитный, 380В, с РТЛ на среднее значение тока 8,5А	ПМЛ121002В ТУ16-526.437-78 РТЛ-101404 ТУ16-523.549-78	шт.	796		34 2700		1	
			шт.	796				1	

Инв. № табл. Дел. и дата. Учетный №

Проверен		
Инв. №		
Г.Ш.П.	Марочев В.И.	С.И.
Нач.отд.	Розачев В.И.	С.И.
Н.контр.	Разубаев Н.И.	С.И.
Доб. в.р.	Разубаев Н.И.	С.И.
Инв. №	Дутанцев Р.И.	1991
ТП 704-2-58.91		ЗМ.СД
Спецификация оборудования		Листов Р 1 5
СОЮЗГИПРОБЕСХОЗ		

25117-02 18

Копирование

Формат А3

Альбом 2

Позиция	Наименование и техническая характеристика оборудования и материалов. Завод-изготовитель (для импортного оборудования- страна, фирма)	Тип, марка оборудования Обозначение документа и номер опросного листа	Единица измерения		Код завода-изготовителя	Код добавления, материала	Цена единицы оборудования, тыс.руб.	Калибр	Масса единицы оборудования, кг
			Наименование	Код					
1	2	3	4	5	6	7	8	9	10
	Кабельные изделия Заводы МЭП								
	1.1.9. Кабель с алюминиевыми жилами, без защитного покрова, сечением 2х2,5-0,66	ГОСТ 16442-80 АВВГ	км	008				0,01	
	Провод с алюминиевой жилой	ГОСТ 6323-79							
	1.1.10. 1х16-0,66	АЛВ	км	008				0,008	
	1.1.11. 1х4-0,66	АЛВ	км	008				0,008	

Шифр завода, Госплана и области, Номер листа, Кв

Привязки			
Ил. №			

ТП 704-2-58.91 ЗМ.СО Лист 3

Лист 2

Позиция	Наименование и техническая характеристика оборудования и материалов. Завод-изготовитель (для импортного оборудования - страна, фирма)	Тип, марка оборудования. Обязательное документация и номер вносного листа	Единица измерения		Код завода-изготовителя	Код оборудования, материала	Цена единицы оборудования, тыс. руб.	Количество	Масса единицы оборудования, кг
			Наименование	Код					
1	2	3	4	5	6	7	8	9	10
	2.2. Изделия, поставляемые электромонтажной организацией Изделия заводов Главэлектромонтажа								
	2.2.1. Коробка ответвленная	КОР 7343 ТУ36УССР 667-75	шт.	796				2	
	2.2.2. Профиль С-образный	К 101/142 ТУ36-1434-82	шт.	796				14	
	2.2.3. То же	К 22542 ТУ36-1434-82	шт.	796				2	
	2.2.4. Ввод гибкий	К 108143 ТУ36-1684-85	шт.	796				8	
	Электроустановочные устройства								
	2.2.5. Выключатель однополюсный, нормального исполнения, 250 В, 6 А	Инд. 02020 ГОСТ 7397-88Е	шт.	796				1	

Инд. № 1048 | Подп. и дата | Внут. таб. № 2

Привязан		
Инд. №		

ТП 704-2-58.91

ЗМ.СО | Лист 5

25117-02 22

Капирова С. Сидорова

Амбам

Позиция	Наименование и техническая характеристика оборудования и материалов. Завод-изготовитель (для импортного оборудования - страна, фирма)	Тип, марка оборудования. Обозначение документа и номер опросного листа	Единица измерения		Код завода-изготовителя	Код оборудования, материала	Цена единицы оборудования, тыс. руб.	Кол-во	Масса единицы оборудования, кг
			Наименование	Код					
1	2	3	4	5	6	7	8	9	10
	<u>1. Оборудование и материалы, поставляемые заказчиком</u>								
	<u>1.1. Оборудование и изделия, распределяемые по линии комплектующих организаций</u>								
	<u>Пожарная сигнализация</u>								
	1.1.1. Извещатель пожарный тепловой $t_{ср.в.} = 72 \pm 2^\circ C$	ИП104-1 ТУ25-021-83	шт.	796		99 9111		2	
	1.1.2. Извещатель пожарный ручного действия	ИПР ТУ95.1419-86	шт.	796		43 7113		1	
	<u>Охранная сигнализация</u>								
	1.1.3. Прибор охранной сигнализации ППКП 012-31А	У07С-1-1 ТУ25-15.1159-82	шт.	796		66 3100		1	
	1.1.4. Извещатель охранной обьектный радиоволновый	ИО 407-4 "Фон-1"	шт.	796		43 7100		2	

Инж. Герасимов Вадим Валентинович

Инв. №		Привязан	
Г.И.П.	Мягоченко	Станислав	
Нач.отд.	Розачев	Сергей	
И.конт.	Разубаева	Ирина	
Зав.зр.	Разубаева	Ирина	
Инж.	Лядогина	Людмила	
ТП 704-2-58.91		СС.СО	
Спецификация оборудования		Листов	
		Р	Т 4
		СОЮЗГИПРОДЕСХОЗ	

Листом 2

Позиция	Наименование и техническая характеристика оборудования и материалов. Завод-изготовитель (для импортного оборудования - страна, фирма)	Тип, марка оборудования. Обозначение документа и номер опростого листа	Единица измерения		Код завода-изготовителя	Код оборудования, материала	Цена единицы оборудования, тыс. руб.	Количество	Масса единицы оборудования, кг
			Наименование	Код					
1	2	3	4	5	6	7	8	9	10
	Кабели, провода								
	Пожарная сигнализация								
1.1.5.	Провод абонентский плоский 2x0,6	ЛТВ - П	м	006		35 7882		10	
	Охранная сигнализация								
1.1.6.	Кабель однопарный 2x1,2	ПРППМ ТУ16-505.755-80	м	006		35 7711		150	
1.1.7.	Кабель силовой 4x2,5 - 0,66	АВВГ ГОСТ 16442-80	м	006		35 2222		10	
1.1.8.	То же, 2x2,5 - 0,66	АВВГ	м	006		35 2222		5	

Имя, Фамилия, Подпись, Дата, Взаимный №

Привязки			
Имя, №			

ТП 704-2-58.91 СС.СД Лист 3

№ строки	Наименование материала и единица измерения	Код		Кол.	Примечание
		Материала	Ед. изм.		
1					
2	Пиломатериалы				
3	качественные, м ³	53 6110	113	0,3	
4	Кружель лес, м ³	53 1400	113	0,45	
5					
6	Кирпич керамический,				
7	полнотелый, тыс. шт.	57 4120	798	2,91	
8	Цемент, приведенный				
9	к марке "400", т	573000	168	0,45	
10					
11	Рудеролд, м ²	57 7402		5,4	
12					
13	Стекло строительное; м ²	59 1000	055	3,2	
14					
15					
16					
17					
18					
19					
20					

				Привязан		
Инв. №						
Г.И.П.	Маричева	Давыд				
Нач.отд.	Розачев	Давыд	ТП 704-2-58.91		АС1.ВМ	
И.контр.	Евстигнеев	С.С.У.				
Зав.гр.	Канадский	В.И.С.	ВМ по рабочим черте-		Лист	Листов
Вед.инж.	Рязанова	Л.С.У.	зам основного комп-		Р	1
				СОЮЗГИПРОЛЕСХОЗ		

№ строки	Наименование материала и единица измерения	Код		Кол.	Примечание
		Материала	Ед. изм.		
1	Сартавой прокат обыкновен-				
2	ного качества	093000			
3	Сталь арматурная класса А-1		168	0,01	
4	Сталь мелкосортная	093300	168	0,008	
5	φ 10		168	0,002	
6	Катанка	093400	168	0,002	
7	Сталь арматурная класса А-III	0 93004	168	0,025	
8	Сталь мелкосортная	093300	168	0,005	
9	Катанка	093400	168	0,02	
10	Штаб сартавого проката				
11	обыкновенного качества		168	0,034	
12	Металлоизделия промышленного				
13	назначения (метизы)	120000			
14	Проволока стальная низкоугле-				
15	родистая периодического про-	121400	168	0,012	
16	филя ВР-1				
17	Штаб металлоизделий промыш-				
18	ленного назначения	121300			
19		121400			
20		122400			

				Привязан		
Инв. №						
Г.И.П.	Маричева	Мал.				
Нач.отд.	Розачев	Давыд	ТП 704-2-58.91		АС2.ВМ	
И.контр.	Неподурова	С.И.У.				
Зав.гр.	Сефрина	В.И.С.	ВМ по рабочим черте-		Лист	Листов
Инж.И.к.	Стерликов	И.С.У.	зам основного комп-		Р	1
				СОЮЗГИПРОЛЕСХОЗ		

Алгоритм 2

Наименование материала и единица измерения	Код		Кол.	Примечание
	Материала	Ед. изм.		
1	125000			
2	127600	168	0,012	
3 Итого стали, приведенной к				
4 стали класса А-1		168	0,062	
5 всего стали, приведенной к				
6 классу А-1 и Ст.3		168	0,062	
7 всего сортового проката одина-				
8 вного качества, стали сортовой				
9 конструкционной, листового про-				
10 ката, металлоизделий промыш-				
11 лленного назначения в нату-				
12 ральной массе		168	0,046	
13 в том числе по укрупненному				
14 сортаменту				
15 Сталь тв.касорная	093300	168	0,013	
16 Катанка	093400	168	0,021	
17 всего приведенной стали к				
18 классу А-1 и Ст.3		168	0,062	
19 в том числе:				
20 на изготовление монолитных				
21 железобетонных и бетонных				
22 конструкций		168	0,002	
23 на изготовление сборных желез-				
24 бетонных и бетонных конструкций		168	0,06	
25 Щебень	571110	168	0,972	

Инв. № подл., Подл. и дата
Вып. инв. № 2

Привязки			
Инв. №			Лист

ТП 704-2-58.91 АС2.ВМ 2

Наименование материала и единица измерения	Код		Кол.	Примечание
	Материала	Ед. изм.		
1 Песок строительный природный	571140	113	0,729	
2 Камень бутовый	571150	113	2,8	
3 Цемент	573000			
4 Портландцемент	573110			
5 М300	573151	168	1,986	
6 М400	573112	168	0,418	
7 Цемент, приведенный к				
8 марке 400 (всего)		168	2,205	
9 в том числе на:				
10 изготовление монолитных				
11 железобетонных и бетонных				
12 конструкций		168	1,787	
13 изготовление сборных железобе-				
14 тонных и бетонных конструкций		168	0,418	
15				
16				
17				
18				
19				
20				
21				
22				
23				
24				
25				

Инв. № подл., Подл. и дата
Вып. инв. № 2

Привязки			
Инв. №			Лист

ТП 704-2-58.91 АС2.ВМ 3

№ строки	Наименование материала и единица измерения	Код		Кол.	Примечание
		Материала	Ед. изм.		
1	1. Трубы				
2					
3	Труба обыкновенная				
4	газовая Ду = 50, м	13 8500	006	15	
5					
6	Прокат черных металлов				
7					
8	Полоса, ГОСТ 103-76				
9	4x2,5, кг	093300	166	1,2	
10	Крае, ГОСТ 2590-71				
11	10, кг	093300	166	5	
12					
13					
14					
15					
16					
17					
18					
19					
20					

№ строки	Наименование материала и единица измерения	Код		Кол.	Примечание
		Материала	Ед. изм.		
1					
2	1. Трубы				
3					
4	Трубы защитные				
5	для электропроводок				
6	Труба водогазопроводная				
7	ГОСТ 3262-75 обыкновенная				
8	неоцинкованная с полнотью				
9	слющевым графом,				
10	с резьбой и муфтой				
11	Д-т- 25x3,2 м	13 8500	006	2	
12		13 8500	166	4,8	
13					
14					
15					
16					
17					
18					
19					
20					

Инв. №

Г.И.П. Маричева С.И.И.

Нач.отд. Розачев С.И.И.

И.контр. Разубаева И.И.И.

Зав.зр. Разубаева И.И.И.

Инж. Рухманцева Р.И.И. 1991

Привязан

ТП 704-2-58.91 ЭМ.ВМ

ВМ по рабочим чертежам основного комплекта марки ЭМ.

Лист 1

СОЮЗГИПРОЛЕСХОЗ

Инв. №

Г.И.П. Маричева С.И.И.

Нач.отд. Розачев С.И.И.

И.контр. Разубаева И.И.И.

Зав.зр. Разубаева И.И.И.

Инж. Ладыгина Р.И.И. 1991

Привязан

ТП 704-2-58.91 СС.ВМ

ВМ по рабочим чертежам основного комплекта марки СС.

Лист 1

СОЮЗГИПРОЛЕСХОЗ