

ТИПОВОЙ ПРОЕКТ

704-1-180.85

РЕЗЕРВУАР СТАЛЬНОЙ ДЛЯ НЕФТИ И НЕФТЕПРОДУКТОВ СО
СТАЦИОНАРНОЙ КРЫШЕЙ И ПОНТОНОМ ВМЕСТИМОСТЬЮ 20000 м³
ВАРИАНТ С ПРИМЕНЕНИЕМ КРУПНОГАБАРИТНЫХ ЛИСТОВ ПРОКАТА

АЛЬБОМ III

ОБОРУДОВАНИЕ РЕЗЕРВУАРОВ С ПОНТОНОМ
ДЛЯ НЕФТИ И НЕФТЕПРОДУКТОВ

ТИПОВОЙ ПРОЕКТ
704-1-180.85

РЕЗЕРВУАР СТАЛЬНОЙ ДЛЯ НЕФТИ И НЕФТЕПРОДУКТОВ СО
СТАЦИОНАРНОЙ КРЫШЕЙ И ПОНТОНОМ ВМЕСТИМОСТЬЮ 20000 м³
(ВАРИАНТ С ПРИМЕНЕНИЕМ КРУПНОГАБАРИТНЫХ ЛИСТОВ ПРОКАТА)
АЛЬБОМ III

СОСТАВ ПРОЕКТА

АЛЬБОМ I	КОНСТРУКЦИИ МЕТАЛЛИЧЕСКИЕ РЕЗЕРВУАРА
АЛЬБОМ II	КОНСТРУКЦИИ МЕТАЛЛИЧЕСКИЕ ПОНТОНА
АЛЬБОМ III	ОБОРУДОВАНИЕ РЕЗЕРВУАРА С ПОНТОНОМ ДЛЯ НЕФТИ И НЕФТЕПРОДУКТОВ
АЛЬБОМ IV	ОБОРУДОВАНИЕ РЕЗЕРВУАРА БЕЗ ПОНТОНА ДЛЯ НЕФТИ И НЕФТЕПРОДУКТОВ
АЛЬБОМ V	ПРОЕКТ ПРОИЗВОДСТВА МОНТАЖНЫХ РАБОТ. МОНТАЖ РЕЗЕРВУАРА
АЛЬБОМ VI	ПРОЕКТ ПРОИЗВОДСТВА МОНТАЖНЫХ РАБОТ. ПРИСПОСОБЛЕНИЯ ДЛЯ МОНТАЖА
АЛЬБОМ VII	СПЕЦИФИКАЦИИ ОБОРУДОВАНИЯ
АЛЬБОМ VIII	СМЕТЫ

ПРИМЕНЕННЫЕ ТИПОВЫЕ ПРОЕКТЫ: ТИПОВОЙ ПРОЕКТ 402-II-59/74 СТАЦИОНАРНАЯ УСТАНОВКА ГЕНЕРАТОРОВ ВЫСОКОКРАТНОЙ ПЕНЫ ГВ ПС-2000 ГВ ПС-600, ГВ ПС-200
НА СТАЛЬНЫХ ВЕРТИКАЛЬНЫХ РЕЗЕРВУАРАХ ДЛЯ НЕФТИ И НЕФТЕПРОДУКТОВ. АЛЬБОМЫ I, IV, V;
ТИПОВОЙ ПРОЕКТ 704-171-84 РЕЗЕРВУАР СТАЛЬНОЙ ВЕРТИКАЛЬНЫЙ ЦИЛИНДРИЧЕСКИЙ ДЛЯ НЕФТИ И НЕФТЕПРОДУКТОВ ЕМКОСТЬЮ 20000 м³
АЛЬБОМЫ III, X (РАСПРОСТРАНЯЕТ КАЗАХСКИЙ ФИЛИАЛ Ц И Т П)

РАЗРАБОТАН
ПРОЕКТНЫМ ИНСТИТУТОМ
„ЮЖГИПРОНЕФТЕПРОВОД“

РАБОЧИЙ ПРОЕКТ УТВЕРЖДЕН И
ВВЕДЕН В ДЕЙСТВИЕ МИННЕФТЕПРОМОМ
ПРОТОКОЛОМ ОТ 13 МАЯ 1985 г.

ГЛАВНЫЙ ИНЖЕНЕР ИНСТИТУТА

Литвин Г. А. ЛИТВИНОВ

ГЛАВНЫЙ ИНЖЕНЕР ПРОЕКТА

Бальзак А. Д. БАЛЬЗАК

					Приложен

Содержание альбома. Емкость резервуара 20 000 м³

Альбом №

№ 4 - 1 - 180,85

Таблиц проект

Марка	Наименование	Стр.
	Содержание	2
	Механическое, технологическое оборудование	
М-1	Общие данные	3
М-2	Оборудование резервуара. Монтажный чертёж	4
М-3	Оборудование резервуара. Монтажный чертёж	5
М-4	Оборудование резервуара. Монтажный чертёж	6
М-5	Узел приема-раздачи Ду 400; Ду 600 Монтажный чертёж	7
М-6	Узел приема-раздачи Ду 700 Монтажный чертёж	8
М-7	Патрубок вентиляционный ПВ-500 Сборочный чертёж	9
М-8	Система разрыва осадка. Монтажный чертёж	10
М-9	То же Узлы. Детали.	11
М-10	То же Узел. Детали	12

Марка	Наименование	Стр.
	Пожаротушение	
П-1	Общие данные	13
П-2	Оборудование резервуара средствами пожаротушения при интенсивности 0,05 л/с, м ²	14
П-3	Оборудование резервуара средствами пожаротушения при интенсивности 0,08 л/с, м ²	15

Марка	Наименование	Стр.
	Электротехническая часть	
Э-1	Молниезащита	16
	Автоматика	
КА-1	Общие данные	17
КА-2	Функциональная схема автоматизации	18
КА-3	Установка указателя уровня	19
КА-4	Установка сниженного пробоотборника	20
КА-5	Установка термовещателя и сигнализатора уровня	21

Ведомость рабочих чертежей основного комплекта

Альбом И

проект 704-1-180.85

Таблицы

Лист	Наименование	Примечание
М-1	Общие данные	
М-2	Оборудование резервуара. Монтажный чертёж.	
М-3	Оборудование резервуара. Монтажный чертёж.	
М-4	Оборудование резервуара. Монтажный чертёж.	
М-5	Узел приема-раздачи Ду 400; Ду 600	
	Монтажный чертёж.	
М-6	Узел приема-раздачи Ду 700	
	Монтажный чертёж.	
М-7	Патрубок вентиляционный ПВ-500	
	Сборочный чертёж.	
М-8	Система размытия осадка. Монтажный чертёж	
М-9	То же	Узлы. Детали.
М-10	То же	Узел. Детали.

Резервуар с понтоном предназначен для хранения нефти и нефтепродуктов (кроме сжиженного бензина и топлива для реактивных двигателей) с давлением насыщенных паров от 2×10^4 Па (200 мм рт.ст.) до $5 \times 1,33 \times 10^4$ Па (500 мм рт.ст.) и температурой насыщения ниже 0°C (сжиженный, Западно-Сибирские нефти и др.).

Проект разработан согласно плану типового проектирования на 1984 год, утвержденного Постановлением Госстроя СССР от 18 ноября 1983г. №303, раздел 4П, складские здания и сооружения.

Чертежи резервуара разработаны институтом «Укрпроект-стальконструкция», проект производства монтажных работ - «Ипроннефте-спецмонтаж» оборудование - Южгипроннефтепробуд».

- В альбоме представлены оборудование резервуара с понтоном.
- Выбор оборудования произведен из условий обеспечения:
 - производительности приема-раздаточных операций при скорости подъема (опускания) понтона на плавку до 6 м/час (в соответствии с ВСН 41-75);
 - эксплуатации при температуре наружного воздуха от -40°C до $+40^\circ\text{C}$;
 - хранения нефтепродуктов с температурой до $+90^\circ\text{C}$.

Оборудование резервуара принята серийное, изготовляемое заводом по действующим ГОСТам.

Применение полного комплекта оборудования, предусмотренного в проекте, не является обязательным и решается при привязке проекта в зависимости от вида хранимых продуктов и условий эксплуатации.

При заполнении парожидкого резервуара производительность заочки ограничивается скоростью в п/у не более 1 м/с до момента заполнения конца загрузочной трубы.

До момента, понтон на плавку максимальная скорость подъема жидкости в резервуаре не должна превышать 2,5 м/час.

Защита окружающей среды и техника безопасности. Защита окружающей среды достигается комплектом мероприятий, направленных на предотвращение утечек из резервуара и сокращение потерь нефти и нефтепродуктов от испарения.

Предотвращение потерь от утечек достигается за счет:

- поддержания полной технической исправности и герметичности;
- поддержания полной технической исправности и герметичности резервуара;
- оснащения резервуара соответствующим оборудованием и содержанием его в исправном эксплуатационном состоянии (задвижки, клапаны, предохранитель, уронемер, люки, пеногенераторы, стационарная система охлаждения, молниезащитники и т.д.);
- наличия ограничителя уровня для предотвращения перелива нефти и нефтепродуктов из резервуара;
- проведения систематического контроля герметичности клапанов, сальников, фланцевых соединений;
- установки резервуара с этилированным бензином на сплошном бетонном фундаменте;
- сокращения потерь от испарения нефти и нефтепродуктов достигается за счет:
 - наличия понтона (сокращает потери от испарения на 80-85%);
 - окраски наружной поверхности резервуара светоотражающими светлыми красками.

Техника безопасности

Эксплуатацию резервуаров производить в соответствии с «Правилами технической эксплуатации металлических резервуаров и емкостей» по их ремонту и «Правилами технической эксплуатации нефтебаз». Размещение резервуаров в резервуарных парках для нефти и нефтепродуктов, а также расстояния между ними принимаются в соответствии со СНиП II-106-79.

- Безопасная эксплуатация резервуара обеспечивается:
- системой организационных и технических мероприятий, исключающих травмирование работников и воздействие на них вредных производственных факторов;
 - внедрением автоматики, телемеханики и ЯСУП;
 - наличием устройств для отвода статического электричества от понтона;
 - молниезащитой резервуара;
 - стационарной установкой пеногенераторов для пенотушения резервуара;
 - оборудовании системы стационарного охлаждения резервуара;
 - оснащением приборами измерения уровня (с возможностью получения значений по месту и с дистанционной передачей);
 - наличием сниженных предохранителей типа ПЕР-3;
 - оснащением сигнализаторами аварийного уровня и термометриками пожарной сигнализации;
 - возможностью проветривания и дегазации резервуара на период ремонта путем открытия люков-лазов и смотровых люков.

Ведомость основных комплектов рабочих чертежей

Обозначение	Наименование	Примечание
КМД	Конструкции металлические	Альбомы I, II
М	Механическое, технологическое оборудование	Альбом III
	Теплоснабжение	Альбом
П	Пожаротушение	Альбом IV
Э	Электротехническая часть	Альбом V
КА	Автоматика	Альбом VI
ППР	Проект производства монтажных работ	Альбомы VII, VIII
СО	Спецификация оборудования	Альбом VII
С	Сметы	Альбом VIII

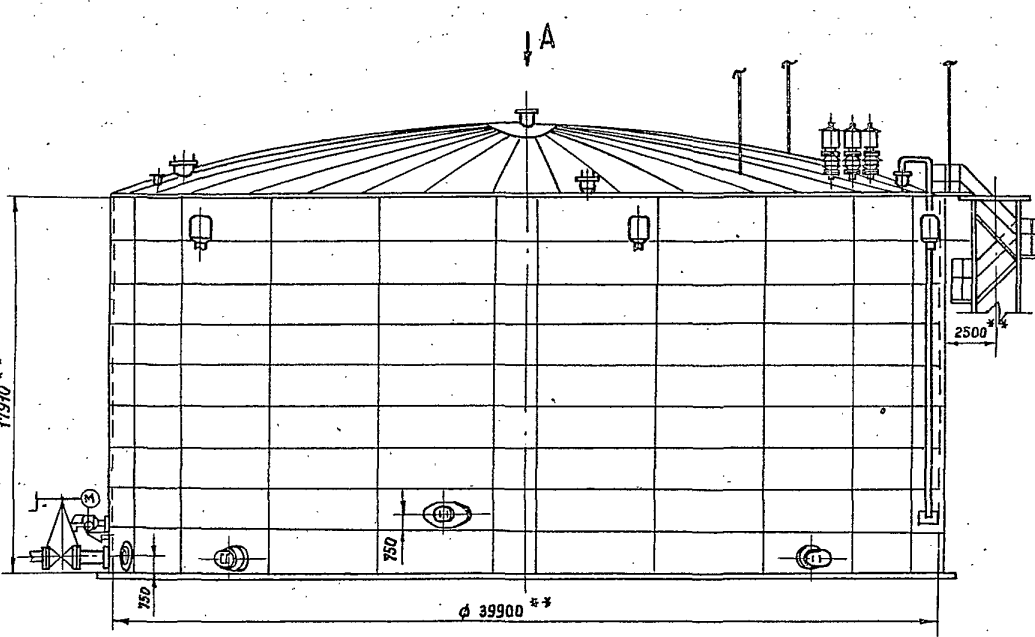
Проект выполнен с соблюдением действующих норм и правил, соответствует нормам и правилам взрывобезопасности и пожаробезопасности и обеспечивает безопасную эксплуатацию сооружения.

Главный инженер проекта *(подпись)* (Бальзак А.Д.)

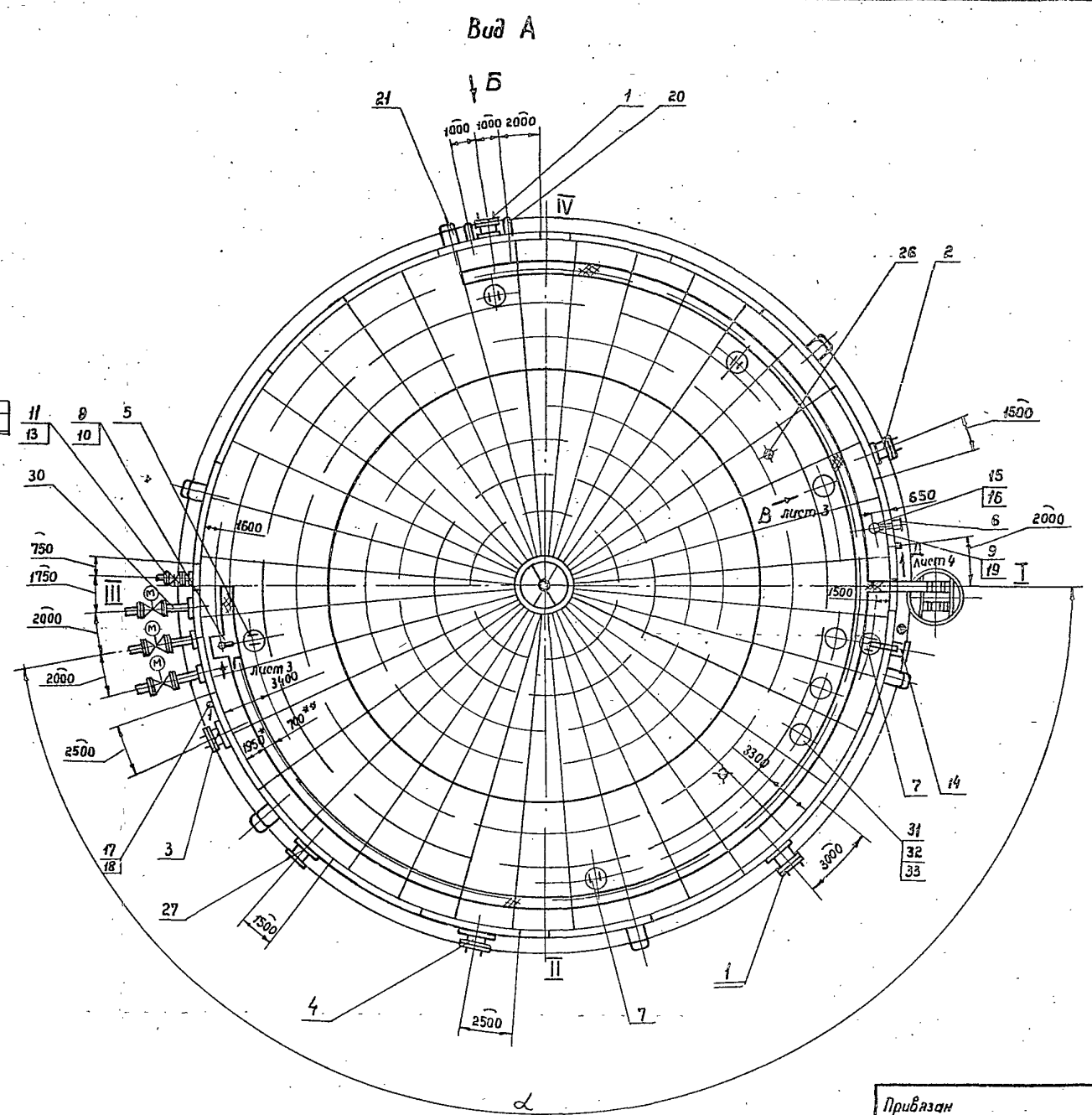
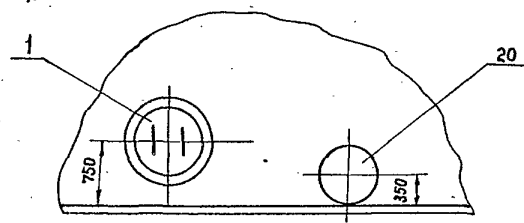
		Привязан	
Изм. №			
Изм. №	Исполнитель	Дата	2022
Рис. №	Восаник	2022	10/28
Лист спец.	Кельнер	2022	11/26
Лист спец.	Орловская	2022	11/22
Лист спец.	Бальзак	2022	11/22
Лист спец.	Теплаев	2022	11/22
Т П 704-1-180.85			
Резервуар стальной для нефти и нефтепродуктов вместимостью 20000 м ³			
Оборудование резервуара с понтоном для нефти и нефтепродуктов		Стандарт	Листов
РП	1	10	
Общие данные.		Южгипроннефтепробуд 1 Киев	

Изм. № табл. Подпись и дата Взам. инв. №

Альбом III
Тилової проект 704-1-180.85
17910



Вид Б повернуто
М 1:50

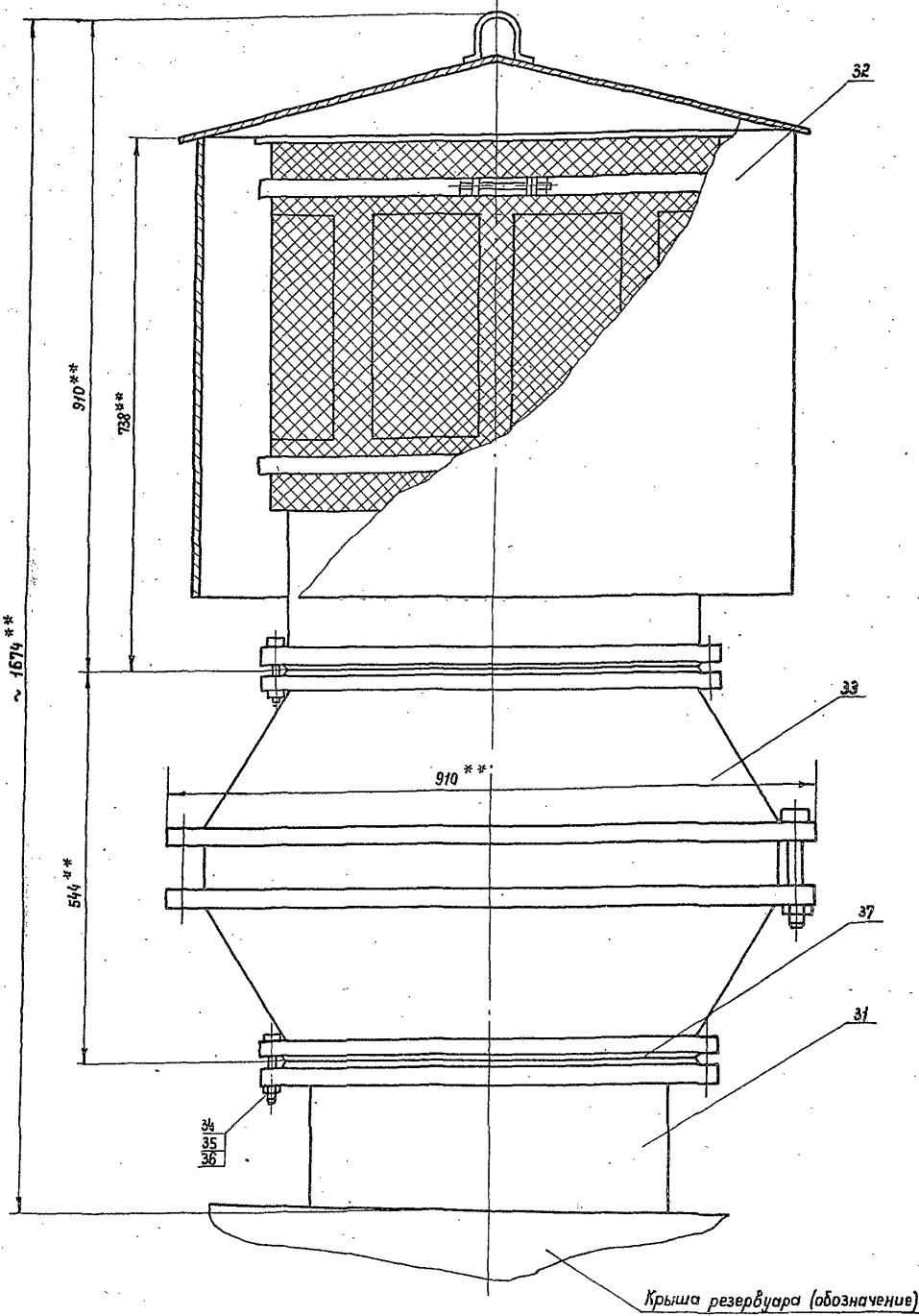


Привязан
Ичв. N*

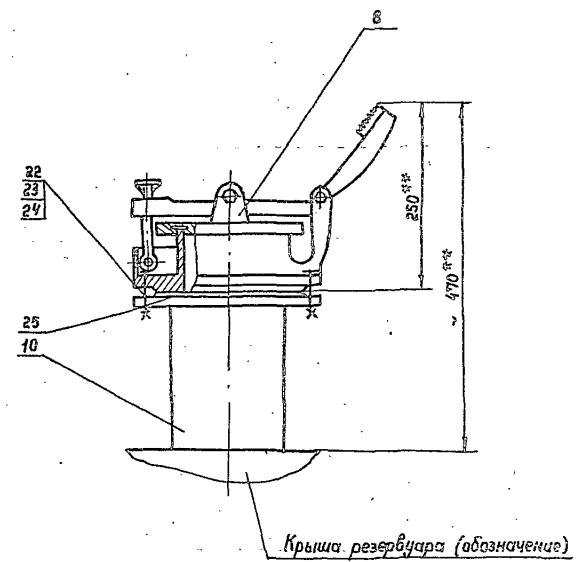
Инж.	Камеичко	22.5	13.01.85	ТН 704-1-180.85 М Резервуар стальной для нефти и нефтепродуктов ёмкостью 20000 м³ Оборудование резервуара с пантоном для нефти и нефте- продуктов Оборудование резервуара. Монтажный чертёж. М 1:200.	Лист	Листов
Рук. гр.	Мищенко	Вит			РП	2
Гл. спец.	Кришталь					
нач. отд.	Орловская					
ГИП	Бальзак					
Н. контр.	Талалаев					
					Миннефтепром Южгипронефтепровод г. Киев	

Ичв. N* подл. Лейбис и дата Взам. инв. N*

Вид В повернуто, лист 2



Вид Г повернуто, лист 2



Проект	
Инв. №	

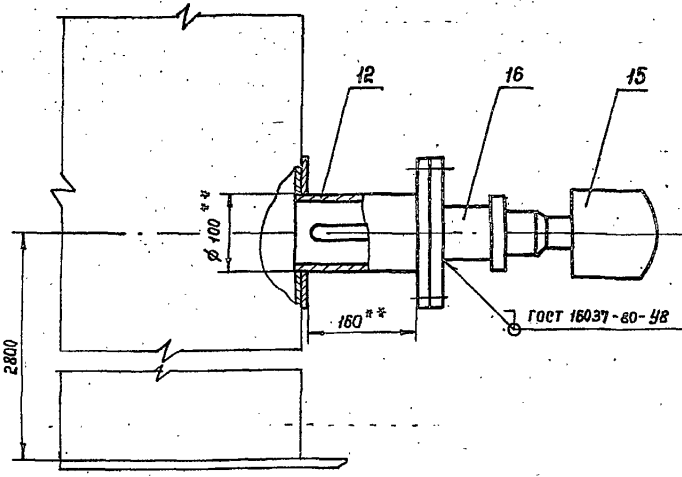
Инженер	Котенечкая	В.А.	13.02	Т П 704-1-180.85	М
Рук. гр.	Мищенко	В.И.			
Тл. спец.	Кристалл			Резервуар стальной для нефти и нефтепродуктов	
Нач. отд.	Лобовская			Емкость 20000 м³	
ГЦП	Бальзак			Оборудование резервуара с	
И. контр.	Тыдаев			пантоном для нефти и нефтепродуктов	
				Стальной лист	Листов
				рп	3
				Оборудование резервуара.	
				Монтажный чертеж 1:5	
				Винифестроп	
				Идепротектор	

Крыша резервуара (обозначение)

Альбом 14

Типовой проект 704-1-180.85

Вид Д
М1:5 повернуто, лист 2



Марка, поз.	Обозначение	Наименование	Кол.	Масса ед. кг	Примечание
	Переменные	данные			
	Производительность операций	прието-раздаточных 4500 ± 6600 м³/час			
30		Узел прието-раздачи Ду 600	3	1277.0	Лист 5
31		Патрубок монтажный Ду 500	3	54.0	Альбом I
32		Патрубок вентиляционный пв-500	3	78.0	Лист 7
33		Огнебой предохранитель ол-500	3	120	
34	ГОСТ 7798-70*	Болт М 20 × 95. 58.09	96	0.280	
35	ГОСТ 5915-70*	Гайка М 20.5.09	96	0.062	
36	ГОСТ 11371-78	Шайба 20.02.09	96	0.022	
37	ГОСТ 15180-70	Прокладка А-500-25	6	0.170	
	Производительность операций	прието-раздаточных 6600 ± 7500 м³/час			
30		Узел прието-раздачи Ду 700	3	1641.0	Лист 6
31		Патрубок монтажный Ду 500	4	54.0	Альбом I
32		Патрубок вентиляционный пв-500	4	78.0	Лист 7
33		Огнебой предохранитель ол-500	4	120	
34	ГОСТ 7798-70*	Болт М 20 × 85. 58.09	128	0.280	
35	ГОСТ 5915-70*	Гайка М 20. 5.09	128	0.062	
36	ГОСТ 11371-78	Шайба 20.02.09	128	0.022	
37	ГОСТ 15180-70	Прокладка А-500-25	8	0.170	

- Расположение оборудования на резервуаре принято в соответствии с ВСН-01-75 Миннефтехимпром СССР.
- При монтаже оборудования руководствоваться технической документацией заводов-изготовителей и СНиП 3.05-05.84.
- Необходимость оборудования резервуара системой размыва осадка определяется при привязке проекта.
- Угол α между осью лестницы и осью патрубков прието-раздаточных определяется при привязке проекта; при этом необходимо соблюдать условие диаметрально-противоположного размещения люков-лазов I пояса и люков световых.
- Предельные отклонения размеров: ± 3/2.
- Сварку производить электродами Э-42 А по ГОСТ 9467-75.
- ** Размеры для справок.

Марка, поз.	Обозначение	Наименование	Кол.	Масса ед. кг	Примечание
1		Люк-лаз I пояса			
		ЛЛ 500-1 Ду 500	2	212.0	Альбом I
2		Люк-лаз II пояса			
		ЛЛ 500-2 Ду 500	1	175.0	Альбом I
3		Люк-лаз овальный 600×300	1	412.6	Альбом I
4		Люк-лаз овальный 600×300 II пояса	1	370.0	Лист 1Б
5		Люк монтажный Ду 1000	1	189.0	Альбом II
6		Люк пробоотборника пер-3	1	50.0	Альбом II
7	ГОСТ 3590-79	Люк световой ЛС-300 Ду 500	4	50.5	
8	ГОСТ 16133-80*	Люк затерный ЛЗ-150	1	6.5	
9		Патрубок монтажный Ду 250	1	22.0	Альбом I
10		Патрубок затерного люка Ду 150	1	11.0	Альбом I
11		Патрубок для зачистки Ду 250	1	90.0	Альбом I
12		Патрубок для СУС-14и	1	10.0	Альбом II
13	ЗКЛЗ-16	Задвижка Ду 250, Ру 16 с ответными фланцами и деталями крепежа	1	238.0	
14		Указатель уровня УДУ-10	1	—	
15		Первичный преобразователь сигнализатора СУС-14и	2	—	Учтено в части проекта
16	ЗКЧ-118-74	Бобышка БМ 27×4.5-55	2	—	
17		Термометр У-2	1	—	КА
18		Бобышка БМ 27×2-45	1	—	
19		Пробоотборник ПСР-3	1	—	
20	ГОСТ 22779-77	Кран сифонный СК-80	2	73.0	
21		Генератор УСПТ-2000	6	—	Учтен в части П
22	ГОСТ 7798-70*	Болт М 16×60. 58.09	8	0.129	
23	ГОСТ 5915-70*	Гайка М 16. 5.09	8	0.033	
24	ГОСТ 11371-78	Шайба 16.02.09	8	0.011	
25	ГОСТ 15180-70	Прокладка А-150-2.5	1	0.053	
26		Молниеприемник	2	—	Учтен в части Э
27		Система размыва осадка	1	6645.5	Лист 8, 9, 10

Приблизан			

Инжен.	Катеничка	22.5	Уд. акт
Рук. гр.	Мищенко	22.5	
Л. спец.	Кроштал	22.5	
Нач. отд.	Урловская	22.5	
ГИП	Бальзак	22.5	
Н. контр.	Таладзе	22.5	

ТН 704-1-180.85 М

Резервуар стальной для нефти и нефтепродуктов вместимостью 20000 м³

Оборудование резервуара с пантоном для нефти и нефтепродуктов

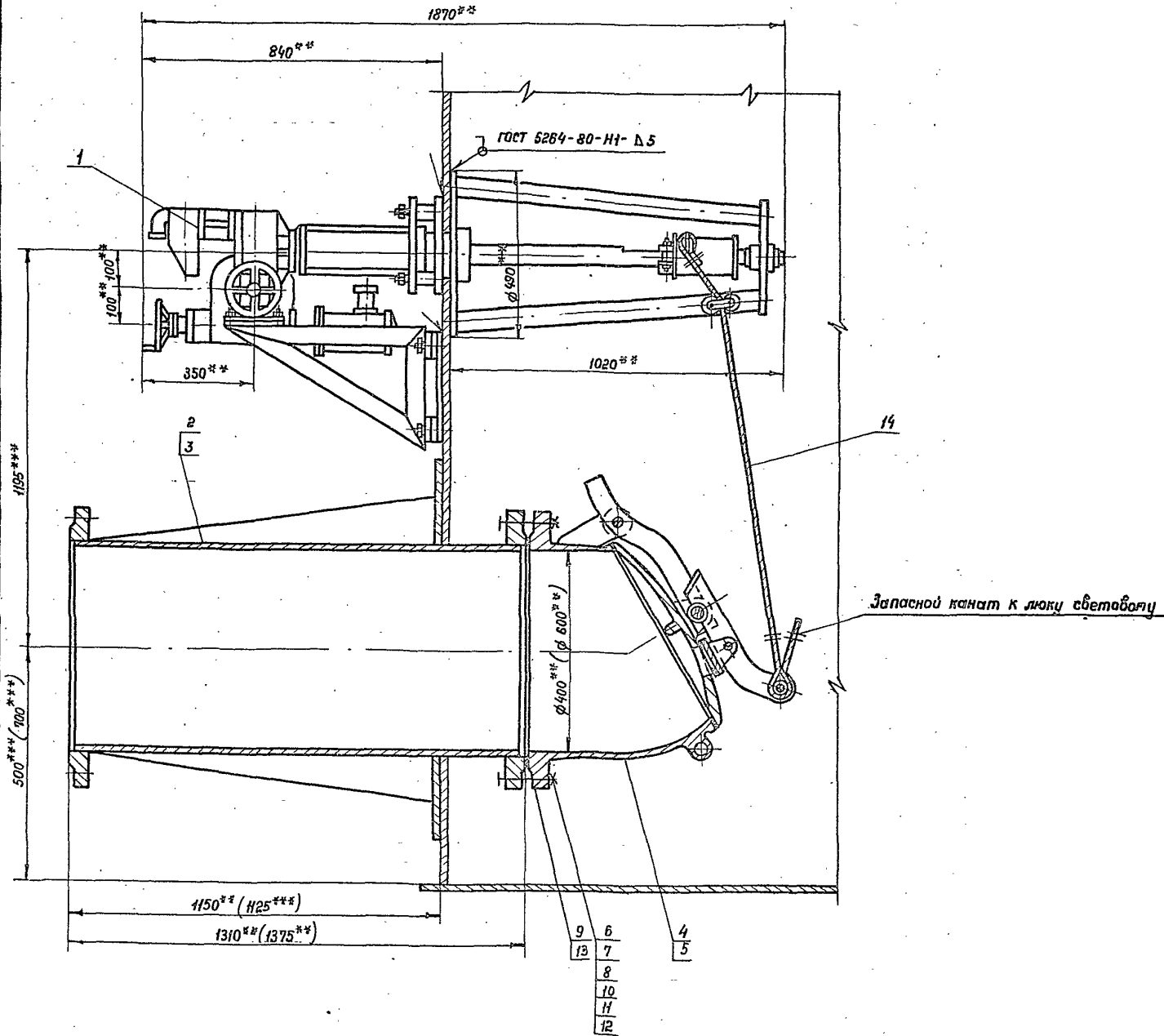
Оборудование резервуара. Монтажный чертеж.

Стр. № Лист Листов

РП 4

Миннефтепром Южгипронефтегаз

Шаб. № 10. Проверить и датировать



Марка, поз.	Обозначение	Наименование	Кол.	Масса, кг	Примечание
1	ГОСТ 22784-77	Механизм управления клапанной (закачной) тупицей	1	298.0	Применение с поз. 2 и 3
2	ГОСТ 3690-70	Патрубок приемно-раздаточный точный ДУ 400	1	288.5	Применение с поз. 1, 4
3	ГОСТ 3690-70	Патрубок приемно-раздаточный точный ДУ 600	1	612.0	Применение с поз. 1, 3, 5, 6, 7, 8, 9, 10, 11, 12
4	ГОСТ 22777-77	Хлопушка с перепуском ХП 400-Б	1	175.0	Применение с поз. 1, 2
5	ГОСТ 22777-77	Хлопушка с перепуском ХП 600-Б	1	324.0	Применение с поз. 1, 3, 5, 6, 7, 8, 9, 10, 11, 12
6	ГОСТ 7798-70	Болт М 27 * 100. 58.09	15	0.671	
7	ГОСТ 5915-70	Гайка М 27.5.09	16	0.161	Применение с поз. 6
8	ГОСТ 11371-78	Шайба 27.02.09	16	0.053	с поз. 2, 4
9	ГОСТ 15180-70	Прокладка А-400-16	1	0.211	
10	ГОСТ 7798-70	Болт М 36 * 120. 58.09	20	1.631	
11	ГОСТ 5915-70	Гайка М 36.5.09	20	0.377	Применение с поз. 10
12	ГОСТ 11371-78	Шайба 36.02.09	20	0.071	поз. 9, 5
13	ГОСТ 15180-70	Прокладка А-600-16	1	0.467	
14	ГОСТ 3063-80	Канат 61-Г-1-С-Н-1372(14)	20	0.186	М

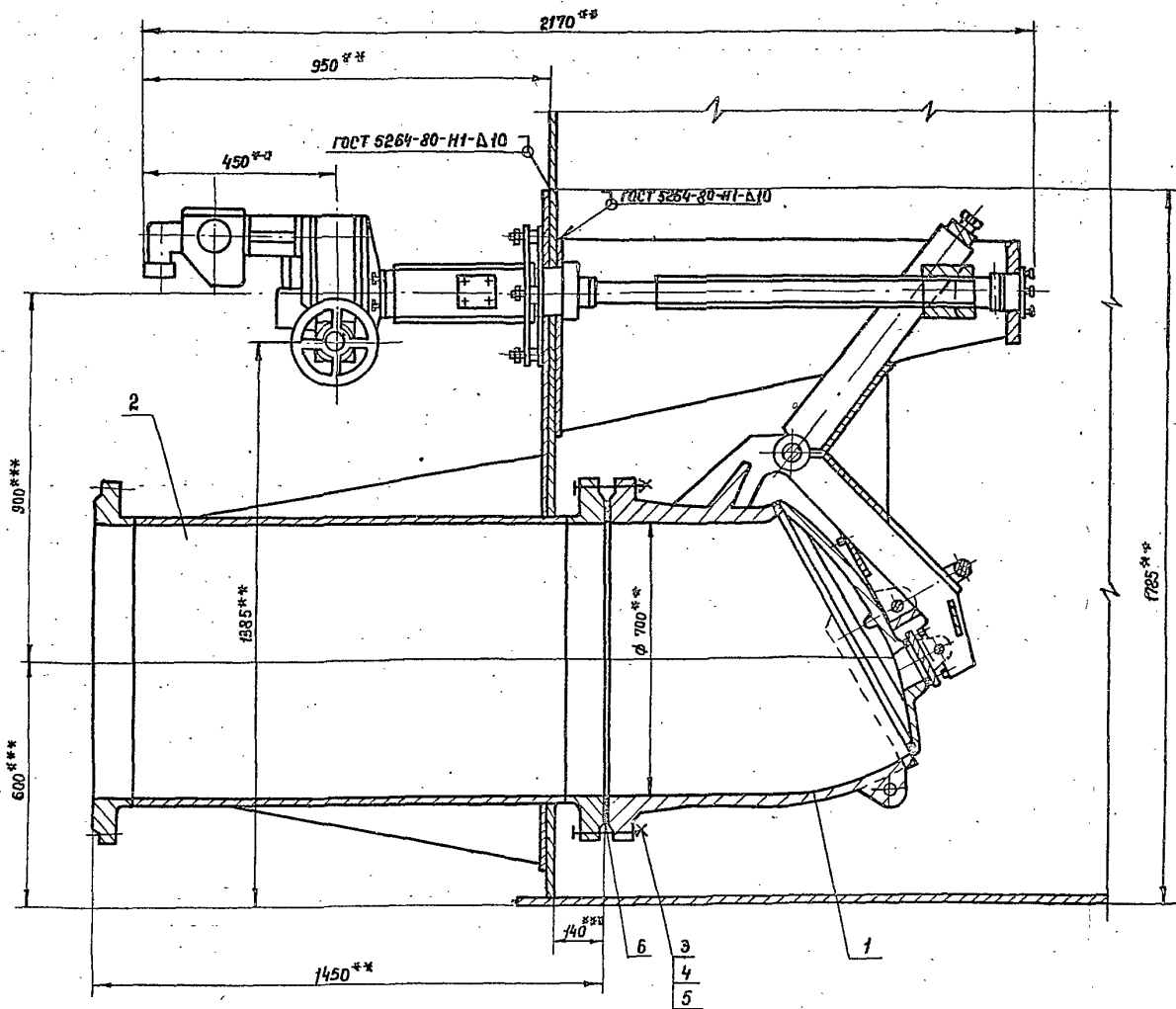
1. Монтаж и обслуживание узла приемно-раздаточного производить на основании документации завода «Саратовнефтемаш», «Правила технической эксплуатации резервуаров и инструкции по их ремонту» Главнефтемаша РСФСР и СНиП 3.05.05-84.
2. Привод хлопушки электрический от электропривода ЭПВ-10Г, исполнение И, с электродвигателем ВАОА-072-442, мощность 0,4 кВт, число оборотов 1500 об/мин.
3. Сварку производить электродами Э-42 А ГОСТ 2467-75.
4. Размеры в скобках указаны для патрубка приемно-раздаточного Ду 600.
5. ** Размеры для справок.
6. *** Размеры выдержать при монтаже оборудования.
7. Масса узла приема-раздачи Ду 400 - 788,0 кг, Ду 600 - 1277 кг.

Приблизно		
Инв. №		

Шиб. № 10001. Подпись и дата. Инженер В.М.

Инженер	Катенечка	В.М.			
Рис. зр.	Мищенко	В.М.			
И. спец.	Кристал	В.М.			
Нач. отд.	Орловская	В.М.			
ГИП	Бальзак	В.М.			
И. контр.	Калашов	В.М.			
Резервуар стальной для нефти и нефтепродуктов вместимостью 20000 м³			Италия	Лист	Листов
Оборудование резервуара с пантоном для нефти и нефтепродуктов			РП	5	
Узел приема-раздачи Ду 400 Ду 600 Монтажный чертеж. н. 1-18			Миннефтегаз		
			Ижевский завод		

Т.п 704-1-180.85

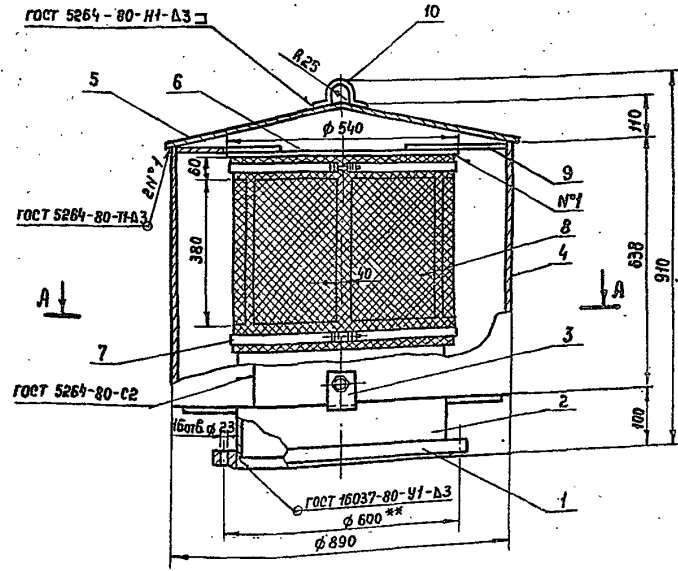


Марка поз.	Обозначение	Наименование	Кол.	Масса, кг	Примечание
1	ТУ 26-02-667-75	Клапанная электро-приводная ЭХ-700(ДУ700)	1	830.0	Саратовнефтемаш
2		Патрубок приета-разд-оточный Ду 700	1	71.0	
3	ГОСТ 7199-70	Болт М 36-140.52.09	24	1.531	
4	ГОСТ 5915-70	Гайка М 36.5.09	24	0.377	
5	ГОСТ 11371-78	Шайба 36.02.09	24	0.092	
6	ГОСТ 15180-70	Прокладка А-700-1Б	1	0.38	

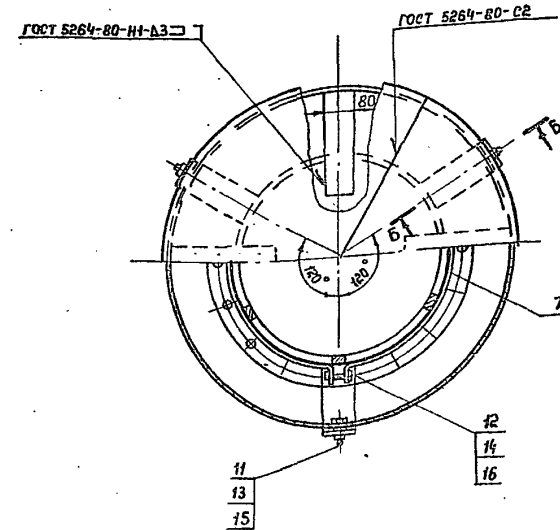
1. Монтаж и обслуживание приета-раздаточного патрубка с клапанной производить на основании документации завода «Саратовнефтемаш», «Правил технической эксплуатации резервуаров и инструкции по их ремонту» Главнефтемаша РСФСР и СНиП 3.05.05-84.
2. Привод клапанной ЭХ-700 электрический от электропривода ЭВ 25 м, исполнение П, с электродвигателем ВАОЯ 13-4, мощность 1.5 кВт, числа оборотов 1500 об./мин.
3. Сварку производить электродом Э-42А по ГОСТ 9467-75.
4. Масса узла приета-раздачи Ду 700-1Б41.0 кг.
5. ** Размеры для справок.
6. *** Размеры выдержать при монтаже оборудования на резервуаре.

Привязан			
Ив. N°			

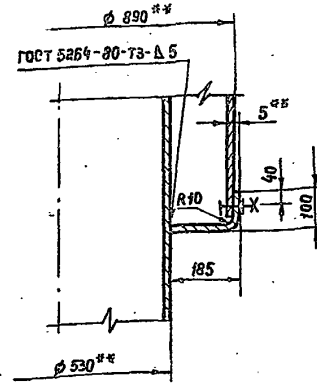
Инженер	Катененко	В.С.	Т П 704-1-180.85		М
Рис. гр.	Мищенко	В.И.			
Гл. спец.	Кристал	В.И.	Резервуар стальной для нефти и нефтепродуктов вместимостью 20000 м³		
Нач. отд.	Орловская	В.И.			
ГПП	Бальзак	В.И.	Оборудование резервуара с лонтоном для нефти и нефтепродуктов		
Н. контр.	Паллаев	В.И.			
			Стадия	Лист	Листов
			РП	6	
			Южнефтегазпром		
			2. Киев		



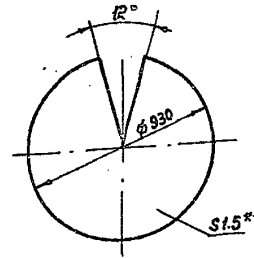
А-А



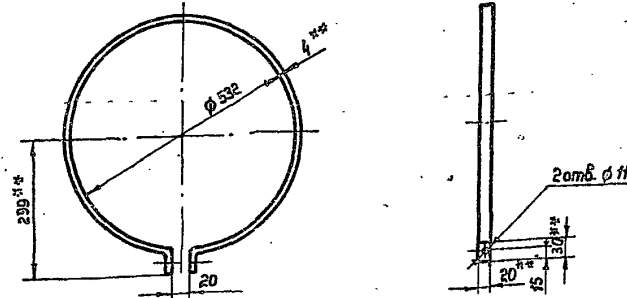
Б-Б повернуто



Деталь поз. 5
М1:20
Развертка



Деталь поз. 7



1. Патрубок вентиляционный разработан на основании ГОСТ 3629-80.
2. Число вентиляционных отверстий - 6.
3. Предельные отклонения размеров: $\pm \frac{1}{2} \frac{1}{2}$.
4. Шероховатость обрабатываемых поверхностей Rz80.
5. Сварку производить электродами Э-42 по ГОСТ 9467-75.
6. Дефекты сварных швов устранить вырубкой с последующей заваркой.
7. Наружные поверхности патрубка окрасить эмалью ХВ-124 по ГОСТ 10144-74. Качество лакокрасочного покрытия должно соответствовать IV классу по ГОСТ 9032-74.
8. Размеры для справок.
9. Масса 780 кг.

Марка пос.	Обозначения	Изм.канавки	Кол-во	Масса (кг)	Примеч.
1	ГОСТ 12880-80*	Фланец 1500-2.5	1	18.71	
2		Труба 530*5-К34	1	27.8	Б4
3		ГОСТ 20295-76* L=727	1		
		Лист Л.раз. = 280			
		Полоса Б-2 5*50 ГОСТ 103-76 Ст. 3 ГОСТ 535-79*	3	0.582	Б4
4		Колпак 638 = 2795			
		Лист В1.5 ГОСТ 19903-74*			
		IV-Н-Ст.3 ГОСТ 16523-78	1	12.62	Б4
5		Крышка колпака			
		Лист В1.5 ГОСТ 19903-74*			
		IV-Н-Ст.3 ГОСТ 16523-78	1	2.12	
6		Крышка трубы			
		Лист В3.0 ГОСТ 19903-74*			
		IV-Н-Ст.3 ГОСТ 16523-78	1	6.35	Б4
7		Хомут L=1750			
		Полоса Б-2 4*20 ГОСТ 103-76 Ст. 3 ГОСТ 535-79*	2	14	
8		Сетка И 2.8-0.7			
		ГОСТ 3826-82, 500*1680	1	1.52	Б4
9		Распорка Л.раз. = 220			
		Полоса Б-24*40 ГОСТ 103-76 Ст. 3 ГОСТ 535-79*	4	0.272	Б4
10		Снода, Л.раз. = 200			
		Полоса Б-24*20 ГОСТ 103-76 Ст. 3 ГОСТ 535-79*	2	0.15	Б4
11	ГОСТ 7798-70*	Болт М12*25.53.09	3	0.034	
12	ГОСТ 7798-70*	Болт М6*35.58.09	2	0.040	
13	ГОСТ 5915-70*	Гайка М12.5.09	3	0.017	
14	ГОСТ 5915-70*	Гайка М6.5.09	2	0.005	
15	ГОСТ 11371-78	Шайба 12.02.09	3	0.006	
16	ГОСТ 11371-78	Шайба 6.02.09	2	0.004	

Приблиз.			
Шиб. N°			

Ст. инж.	Кастнер	Инженер	
Рук. цд.	Мищенко	Инженер	
Ин. спец.	Кристалль	Инженер	
Нач. отд.	Орловская	Инженер	
Н. контр.	Галаев	Инженер	

Т П 704-1-180.65 М

Резервуар стальной для нефти и нефтепродуктов вместимостью 20000 м³

Оборудование резервуара с пантоном для нефти и нефтепродуктов

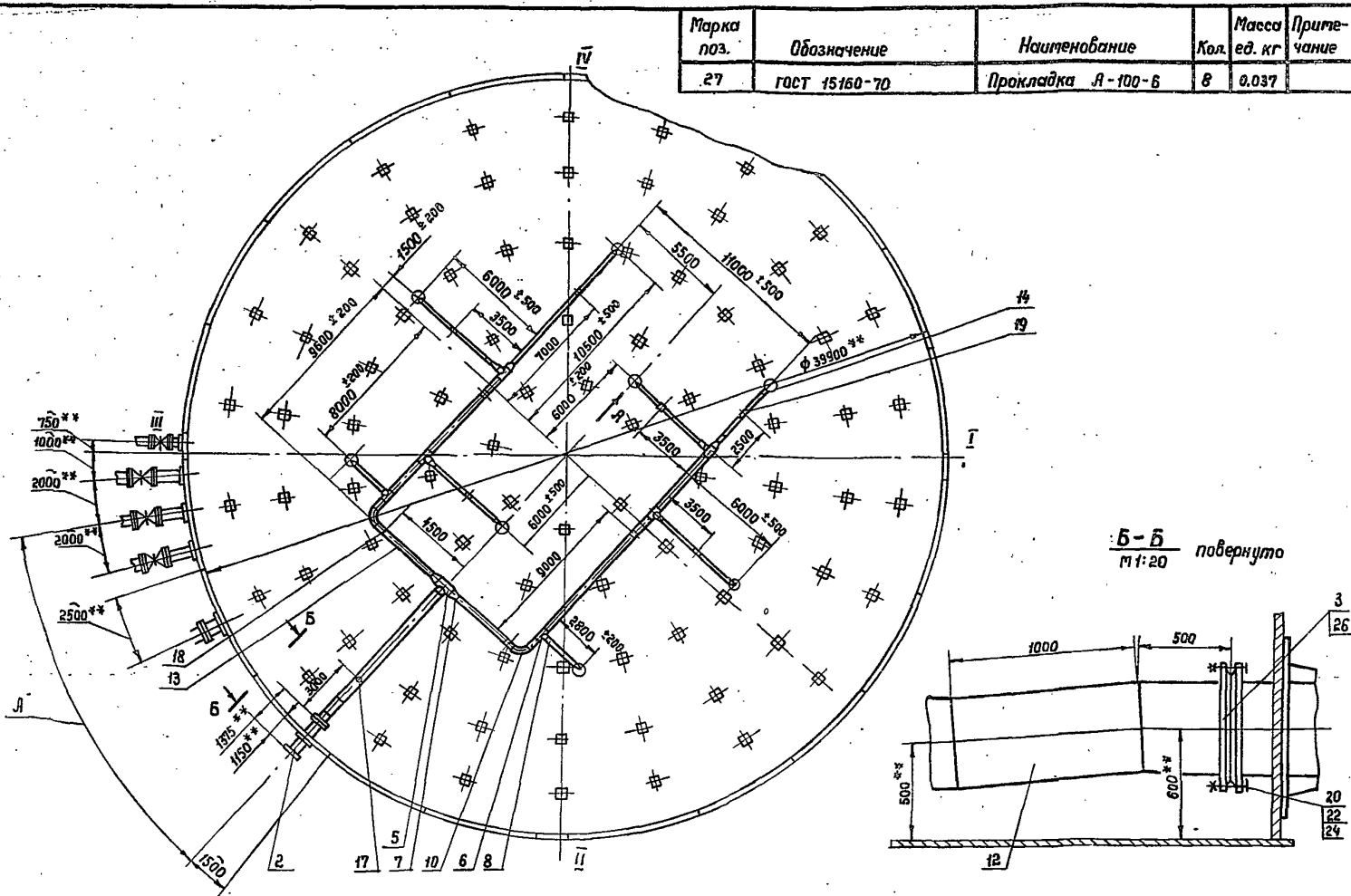
Патрубок вентиляционный по-500. Сборочный чертеж. М1:10

Станд.	Лист	Листов
РП	7	

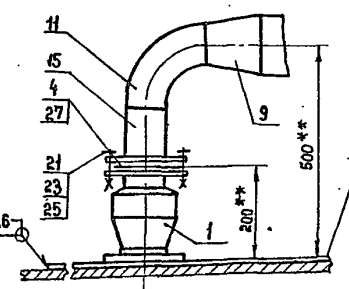
Иллюстрация: Иллюстрация: Иллюстрация

Шиб. N° подл. Листов и дата. Взаминд. М.

Технический проект 704-1-180.85 Альбом III



Вид А
М 1:10 повернуто



Марка поз.	Обозначение	Наименование	Кол. ед. кг	Примечание
27	ГОСТ 15160-70	Прокладка А-100-Б	8	0,037

Марка поз.	Обозначение	Наименование	Кол. ед. кг	Примечание
1	СПВК-100 М	Сопла погруженное		Бариславская
		верхнее кольцевое Ду 100	8	16,0 ЦБПО
2	ГОСТ 3690-70*	Патрубок приемно-раздаточный ППР I-500	1	375,5 Альбом I
3	ГОСТ 12820-80*	Фланец I-500-16	1	57,01
4	ГОСТ 12820-80*	Фланец I-100-6	16	2,85
5	ОСТ 102-59-81	Тройник 530(н)-1,6-0,75-15хн2	1	62,0
6	ГОСТ 17376-83	Тройник 426 × 10	6	77,5
7	ОСТ 102-58-81	Переход 530(н)-426(н)-1,6-0,75-15хн2	2	25,0
8	ОСТ 17378-83	Переход К 426 × 12-159 × 8	8	43,5
9	ОСТ 17378-83	Переход К 159 × 4,5-108 × 4	8	2,4
10	ГОСТ 17375-83	Отвод 90° 426 × 10	2	121,0
11	ГОСТ 17375-83	Отвод 90° 108 × 4	8	1,4
12		Труба 530 × 7 ГОСТ 10704-76* В Ст. 3 сп ГОСТ 10706-76*	11,0	90,28
13		Труба 426 × 7 ГОСТ 10704-76* В Ст. 3 сп ГОСТ 10706-76*	33,0	72,33
14		Труба 159 × 4,5 ГОСТ 10704-76* В Ст. 3 сп ГОСТ 10706-76*	32,0	17,15
15		Труба 108 × 4 ГОСТ 10704-76* В Ст. 3 сп ГОСТ 10706-76*	1,2	10,26
16		Подкладка		
		Лист 5 ГОСТ 19903-74* Ст. 3 ГОСТ 14637-79 Ø 1000	8	31,3
17		Опора скользящая под трубу Ду 500	1	52,33 лист 9
18		Опора скользящая под трубу Ду 400	4	56,65 лист 9
19		Опора под трубу Ду 150	6	56,88 лист 10
20	ГОСТ 7798-70*	Болт М 30 × 130. 56.099	20	0,970
21	ГОСТ 7798-70*	Болт М 16 × 60. 56.099	32	0,129
22	ГОСТ 5915-70*	Гайка М 30. 6.099	20	0,225
23	ГОСТ 5915-70*	Гайка М 16. 6.099	32	0,033
24	ГОСТ 11371-78	Шайба 30.02.099	20	0,054
25	ГОСТ 11371-78	Шайба 16.02.099	32	0,011
26	ГОСТ 15180-70	Прокладка А-500-16	1	0,319

- Расход нефти через систему, м³/ч. 1500 ± 400
- Скорость истечения нефти из сопла при расходе через сопло 300 м³/ч, м/с 20
- Необходимый напор, Па (кгс/см²) 4,9 · 10⁵ (5+1)
- При разработке системы размыва осадка использованы рекомендации и чертежи института «ВНИИСПТнефть» г. Уфа.
- Противокоррозионное покрытие трубопроводов и опор системы размыва осадка произвести аналогично покрытию внутренней поверхности резервуара.
- При первичном заполнении резервуара часть нефтепродукта пропустить через систему размыва осадка для предотвращения ее всплытия.
- Систему испытать давлением 1,0 МПа, при этом сопла поз. 1 снять, ответные фланцы заглушить.
- Заполнение резервуара через кольцевые сопла при отсутствии нефти не допускается во избежание образования статического электричества. Предварительно следует заполнить резервуар на высоту не менее 0,5 м.
- При монтаже верхних сопел руководствоваться инструкцией завода-изготовителя.
- Сварку производить электродом типа Э-42 А по ГОСТ 9467-75.
- Размер А определяется при приближе проекта.
- Размеры для справок.

Привязан		
Шиф. N°		

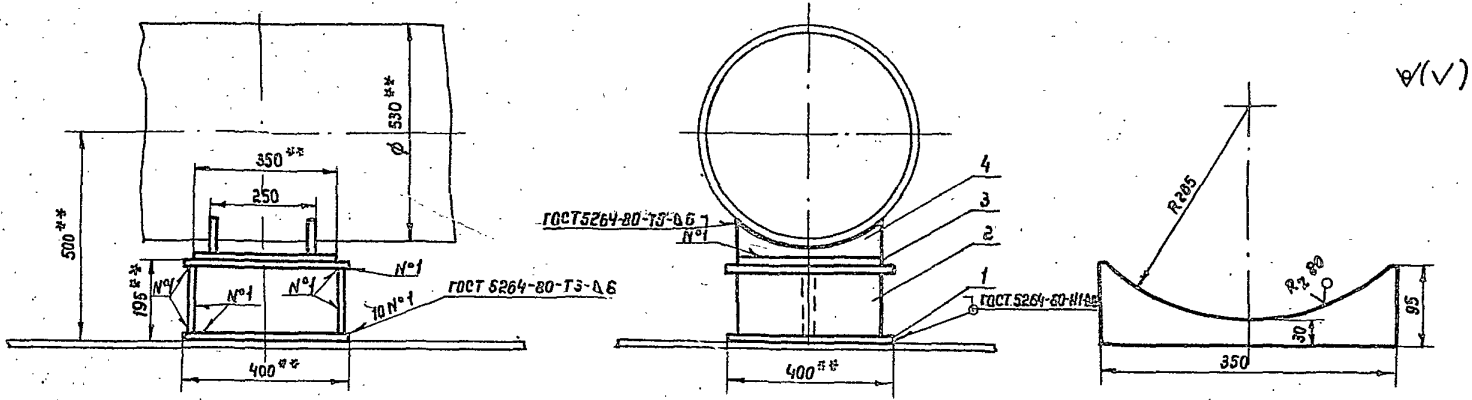
Инженер	Тяченко	М	ТП 704-1-180.85 М Резервуар стальной для нефти и нефтепродуктов вместимостью 20000 м ³ Оборудование резервуара с пантоном для нефти и нефтепродуктов Система размыва осадка. Монтажный чертеж. М 1:20	Стандия	Лист	Листов
Рук. зр.	Мищенко	М		РП	8	
Гл. спец.	Кристалль	М				
Нач. отд.	Оглобская	М				
ГЛП	Бальзак	М				
Н. контр.	Талалаев	М				

Шиф. № табл. Подпись и дата

ГОСТ 5264-80-И-Д6

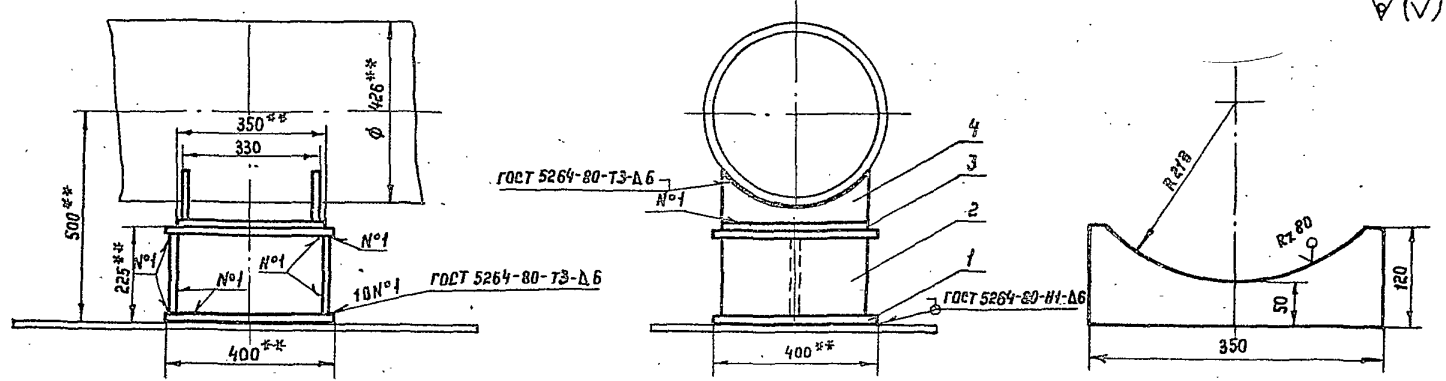
Опора скользящая под трубу Ду 500
М1:10

Поз. 4
М1:5



Опора скользящая под трубу Ду 400
М1:10

Поз. 4
М1:5



Марка поз.	Обозначение	Количество	Площадь, кв. м	Примечание
Опора скользящая под трубу Ду 500 (поз. 17 лист 8)				
1	Подкладка 400*400			
	Лист 10.0 ГОСТ 19903-74* Ст. 3 ГОСТ 14637-79	2	12.58	Б4
2	Стойка			
	Лист 10.0 ГОСТ 19903-74* Ст. 3 ГОСТ 14637-79			
	175*350	3	4.01	Б4
3	Подкладка			
	Лист 10.0 ГОСТ 19903-74* Ст. 3 ГОСТ 14637-79			
	350*350	1	2.62	Б4
4	Косынка			
	Лист 10.0 ГОСТ 19903-74* Ст. 3 ГОСТ 14637-79	2	1.63	
Опора скользящая под трубу Ду 400 (поз. 18 лист 8)				
1	Подкладка 400*400			
	Лист 10.0 ГОСТ 19903-74* Ст. 3 ГОСТ 14637-79	2	12.58	Б4
2	Стойка			
	Лист 10.0 ГОСТ 19903-74* Ст. 3 ГОСТ 14637-79			
	205*350	3	5.63	Б4
3	Подкладка			
	Лист 10.0 ГОСТ 19903-74* Ст. 3 ГОСТ 14637-79			
	350*350	1	3.62	Б4
4	Косынка			
	Лист 10.0 ГОСТ 19903-74* Ст. 3 ГОСТ 14637-79	2	2.36	

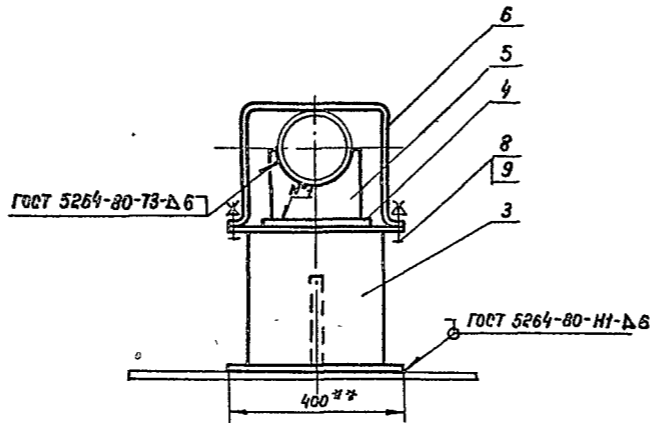
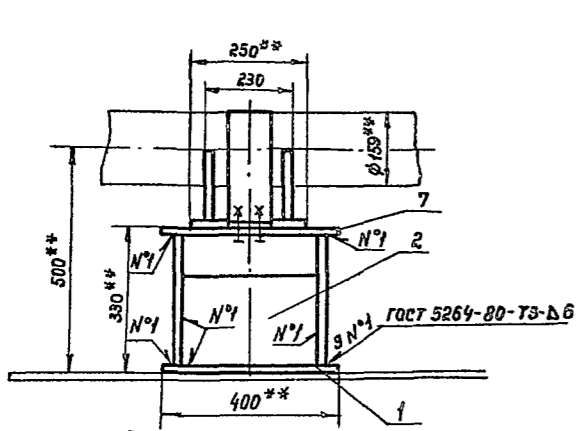
Привязан	
Ш.б. N°	

Инж.	Ткаченко	Рис.	
Рук. зр.	Мищенко	Визу.	
Гл. спец.	Кристьяль		
Нач. отд.	Ивановская		
ГИП	Бальзак		
Н. контр.	Талалаев		
ТП 704-1-180.85			
Резервуар стальной для нефти и нефтепродуктов			
Вместимость 20000 м ³			
Оборудование резервуара с			Стальной лист
политоном для нефти и нефте			рп
продуктов			9
Система размыва осадка.			Машинный
Узлы. Детали.			инженерский

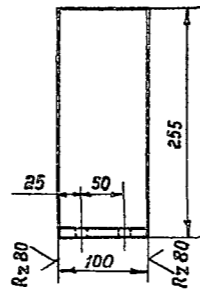
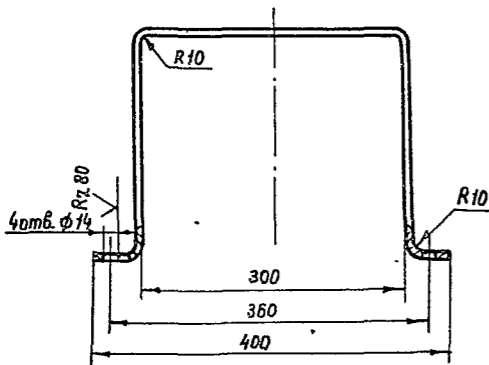
Ш.б. N° подл. Подпись и дата

Опора под трубу Ду 150

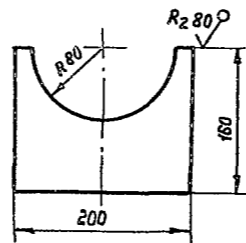
М1:10



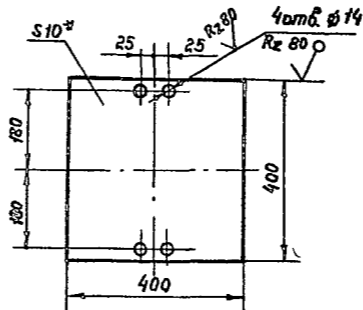
Поз. 6
М1:5



Поз. 5
М1:5



Поз. 7
М1:10



Марка поз.	Обозначение	Исполнитель	Кол.	Масса ед. кг	Примечание
Опора под трубу Ду 150 (поз. лист)					
1	Подкладка 400x400				Б4
	10.0 ГОСТ 19903-74*				
	Лист Ст. 3 ГОСТ 14637-79		1	12.56	
2	Стойка				Б4
	10.0 ГОСТ 19903-74*				
	Лист Ст. 3 ГОСТ 14637-79		1	4.71	
	200x300				
3	Стойка				Б4
	10.0 ГОСТ 19903-74*				
	Лист Ст. 3 ГОСТ 14637-79		2	7.3	
	310x300				
4	Подкладка				
	10.0 ГОСТ 19903-74*				
	Лист Ст. 3 ГОСТ 14637-79		1	4.71	
	250x240				
5	Корытко				
	10.0 ГОСТ 19903-74*				
	Лист Ст. 3 ГОСТ 14637-79		2	1.72	
6	Хомут				
	5.0 ГОСТ 19903-74*				
	Лист Ст. 3 ГОСТ 14637-79		1	3.65	
	Л.разв. = 878.5				
7	Подкладка				
	10.0 ГОСТ 19903-74*				
	Лист Ст. 3 ГОСТ 14637-79		1	12.51	
8	ГОСТ 7798-70*	Болт М12x30.58.099	4	0.044	
9	ГОСТ 5915-70*	Гайка М12.6.099	4	0.015	

Прибязан			
Шиб. №			

Инж.	Ткаченко								
Рук. гр.	Пущенко								
Гл. спец.	Кристалль								
Нач. отд.	Орловская								
ГЦП	Бальзак								
Н. контр.	Талаалев								
Т П 704-1-180.85									
Резервуар стальной для нефти и нефтепродуктов вместимостью 20000 м³									
Оборудование резервуара с пантонном для нефти и нефтепродуктов									
								Станд. лист	Листов
								РН	10
								Миннефтепром Южгипронефтепробод г. Киев	

Таблау проект 704-1-180.85

Шиб. № подл. Подпись и дата

Ведомость рабочих чертежей основного комплекта

Лист	Наименование	Примечание
1	Общие данные	
2	Оборудование резервуара средствами пожаротушения при интенсивности 0.05 л/сек. м ²	
3	Оборудование резервуара средствами пожаротушения при интенсивности 0.08 л/сек. м ²	

Ведомость ссылочных прилагаемых документов

Обозначение	Наименование	Примечание
ТН 402-Н-59/74 А-1	Стационарная установка генераторов высокочастотной пены типа ГВПС-2000.	Наименование заводской поставки
		УСПТ-2000

Ведомость спецификаций

Лист	Наименование	Примечание
2	Оборудование резервуара средствами пожаротушения при интенсивности 0.05 л/сек. м ²	
3	Оборудование резервуара средствами пожаротушения при интенсивности 0.08 л/сек. м ²	

Словные обозначения

- В2 — Трубопровод охлаждения
- В2 — Перфорированный трубопровод охлаждения
- В10 — Растворопровод

Проект выполнен с соблюдением действующих норм и правил, соответствует нормам и правилам взрывобезопасности и пожаробезопасности и обеспечивает безопасную эксплуатацию запроектированных объектов.

Главный инженер проекта: *Большак*

Расчетная таблица средств пожаротушения

Наименование продукта и температура вспышки	Диаметр резервуара, м	Площадь зеркала испарения, м ²	Интенсивность подачи раствора, л/сек. м ²	Расход раствора, л/сек.	Расход пенообразователя, л/сек.	Расход воды, л/сек.	Расчетный расход 6%-го раствора пенообразователя на кв. метр площади на 10 мин.		Расчетный расход пенообразователя на 10 мин.		Расчетный расход воды на подготовку раствора пенообразователя (по-6к)		
							л/сек.	л/сек.	л/сек.	л/сек.			
Нефть и др. t.всп. > 28°C	39.9	1250.0	0.05	62.5	4	80	48000	4.8	2880	8.6	75.2	45120	135.4
Бензин и др. t.всп. ≤ 28°C			0.08	100.0	6	120	72000	7.2	4320	13	112.8	67680	203.0

* При приготовлении растворов пенообразователя на горячей воде расход пенообразователя следует принимать с коэффициентом 1.1-1.3.

Расчетная таблица охлаждения

Установка охлаждения резервуара	Диаметр резервуара, м	Высота резервуара, м	Длина окружности резервуара, м	Расчетный расход воды на охлаждение горячего резервуара, л/сек.	Количество секций охлаждения, шт.	Длина одной секции, м	Расчетный расход на одну секцию, л/сек.	Характеристика кольца орошения (перфорированная труба)					
								Расчетный диаметр кольца орошения, мм	Расчетный диаметр отверстия, мм	Шаг отверстий, мм	Количество отверстий в одной секции, шт.		
Стационарная	39.9	17.88	125.3	62.7	4	31.2	16.7	89×3	4	200	134	11.73	677.0

II Средства пожаротушения

Средства пожаротушения резервуара приняты в соответствии с требованиями главы СНиП II-106-79 «Склады нефти и нефтепродуктов. Нормы проектирования».

Тушение пожара предусматривается от стационарной установки автоматического пожаротушения с применением воздушно-механической пены средней кратности (80-150). Для получения воздушно-механической пены используется 6% водный раствор пенообразователя ПО-1Д, ПО-6К или ПО-3АИ.

Резервуар оборудуется стационарными установками пенотушения (УСПТ-2000) с применением пеногенераторов ГВПС-2000 и стационарной установкой охлаждения (орошения) стенок с применением перфорированного трубопровода. Подача воды на охлаждение стенок резервуара при пожаре производится от сети кольцевого противопожарного водопровода, который проектируется вокруг резервуарного парка.

Расчетные данные средств пожаротушения приводятся в таблице пенотушения.

Количество пеногенераторов (УСПТ-2000), установленных на резервуаре, определено по их средней производительности при подаче раствора пенообразователя на всю площадь горизонтального сечения резервуара при нормативной интенсивности подачи раствора.

Расчетные расходы, запас пенообразователя и воды на подготовку раствора пенообразователя приняты по максимальной производительности пеногенераторов.

Расчетное время тушения принято равным 10 минутам при 3-х кратном запасе пенообразователя и воды.

Проект предусмотрено оборудование установками пенотушения резервуаров в двух вариантах:

I Вариант (лист 2) — при нормативной интенсивности подачи раствора 0.05 л/сек. м². В резервуар для хранения нефти и также других нефтепродуктов с температурой вспышки паров выше 28°C.

II Вариант (лист 3) — при нормативной интенсивности подачи раствора 0.08 л/сек. м² в резервуар для хранения бензина и других нефтепродуктов с температурой вспышки паров 28°C и ниже.

Подача раствора пенообразователя и резервуару должны производиться по двум вводам диаметром 219 (273) мм, приведенным к расчетной кольцевой трубе диаметром 219 (273) мм.

Каждый ввод рассчитывается на подачу полного расчетного расхода на тушение пожара.

От кольцевого распределительного трубопровода к установкам УСПТ-2000 выводится стояк диаметром 108 мм.

Вводы и разводящие трубопроводы на резервуаре приняты сухотрубными. Для опорожнения вводов и разводящих трубопроводов от раствора пенообразователя после окончания пожаротушения следует предусмотреть спускные устройства — петрульки с бентилем Ду 25 мм. Запорно-пусковые устройства на растворопроводах, предназначенных для подачи раствора пенообразователя к установкам УСПТ-2000, устанавливаются за пределами обвалования резервуаров.

Охлаждение

Вода на охлаждение горячего резервуара подается по 4-м вводам к кольцу орошения с перфорацией, размещаемой в верхнем поясе стенок резервуара и разделенному на 4 равные секции.

Диаметр кольца орошения определен по расходу на охлаждение горячего резервуара из расчета 0.5 л/сек. на 1 м длины всей окружности резервуара.

Вводы и секции кольца орошения приняты сухотрубными. Диаметр вводов 89 мм. Характеристика кольца орошения приведена в расчетной таблице охлаждения.

Для охлаждения резервуаров соседних с горячим включаются в работу секции орошения пилукольца, абразивные к горячему резервуару. Включение секций осуществляется путем открытия задвижек, устанавливаемых на каждом вводе с регулировкой подачи воды. На охлаждение соседних резервуаров из расчета 0.2 л/сек. на 1 м длины по линии окружности каждого резервуара. Задвижки, регулирующие подачу воды на охлаждение, должны быть с ручным приводом и устанавливаются за пределами обвалования.

Продолжительность охлаждения принята 3 часа.

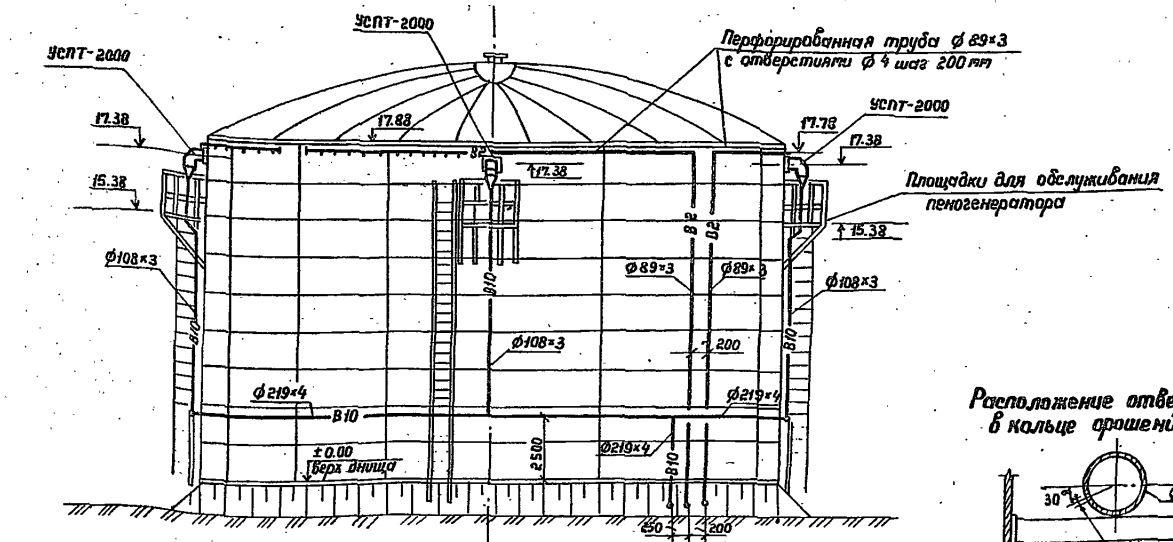
Для опорожнения вводов от воды после окончания пожаротушения следует предусмотреть спускные устройства аналогично приведенным для растворопроводов.

В расчетной таблице приведен требуемый запас воды на охлаждение только горячего резервуара. Требуемый запас воды на охлаждение соседних резервуаров определяется при проектировании резервуарного парка в целом в зависимости от количества и размещения резервуаров в группе.

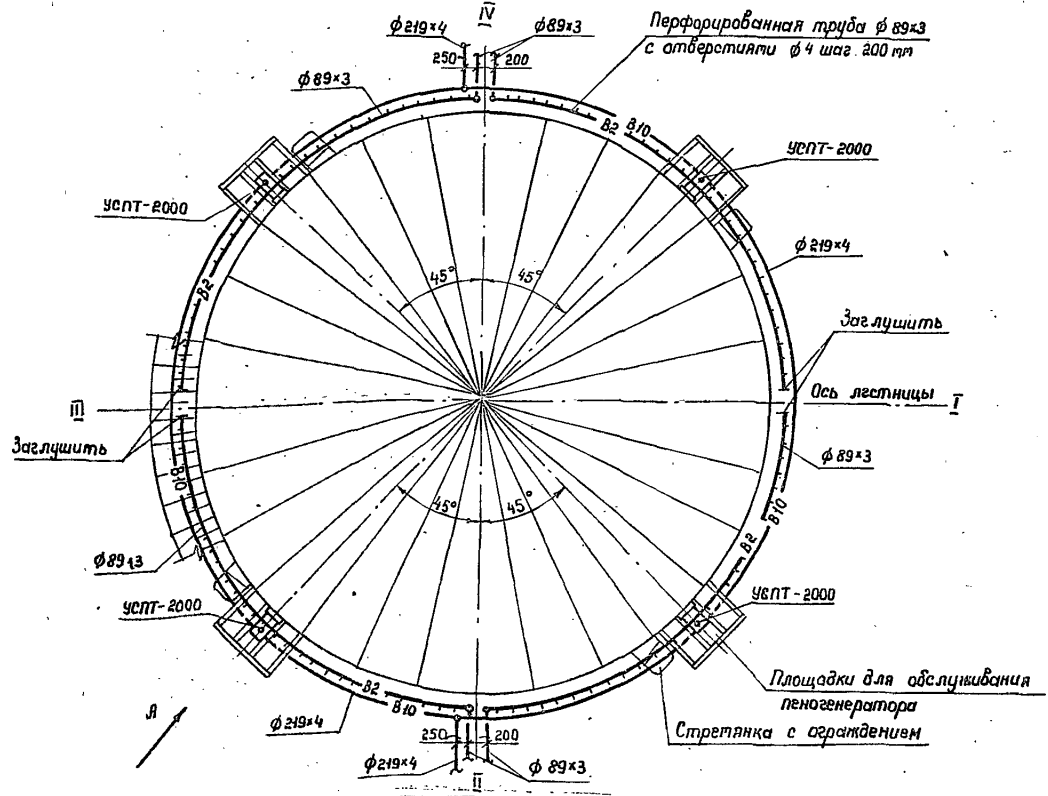
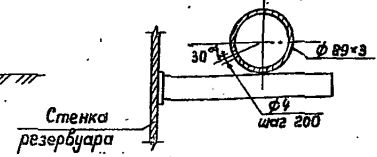
Шл. №	Вед. инж.	Рук. гр.	Ин. спец.	Науч. метод. консультант	Л. спец. по	С.П.	Ин. контр.	Привлечен
	Шелехова	Лысенко	Колесникова	Сидорова	Сидорова	Большак	Большак	
ТН 704-1-180.85								П
Резервуар стальной для нефти и нефтепродуктов вместимостью 20000 м ³								Лист 1
Оборудование резервуара с пенообразователем для нефти и нефтепродуктов								Лист 3
Общие данные.								Министерство Юстиции Республики Беларусь

Альбом III
Таблицы проект 704-1-180.85

Вид А повернуто



Расположение отверстий в кольце прошения



Спецификация установкам систем пожаротушения

Матр. поз.	Обозначения	Наименование	Кол.	Масса ед. ед.	Примеч.
<u>Пенотушение</u>					
1	Рязанский электромеханический завод	Установка стационарная пожаротушения УСПТ-2000	4	140.0	
2		Трубопровод из стальных электросварных труб по гост 10704-76 φ 219×4	134.5	21.21	
3		Трубопровод из стальных электросварных труб по гост 10704-76 φ 108×3	53.0	7.77	
<u>Охлаждение</u>					
1		Трубопровод из стальных электросварных труб по гост 10704-76 φ 89×3	75.5	6.36	
2		Трубопровод из стальных электросварных труб по гост 10704-76 φ 89×3 перфорированных, с отверстиями φ 4, шаг отверстий 200 мм	126.5	6.36	

Таблица крепежных изделий

Поз.	Наименование	Шаг размещения, м	Кол.	Вес шт. кг	Примечание
1	Кронштейн 89	3.0	66	1.55	см. альбом III
2	Кронштейн 108	3.0	20	1.6	
3	Кронштейн 219	5.0	25	4.79	т.п. 704-1-180.85

Расстояние от края отверстия для установки пеноканеры до вертикального шва стенки резервуара - не менее 500 мм.

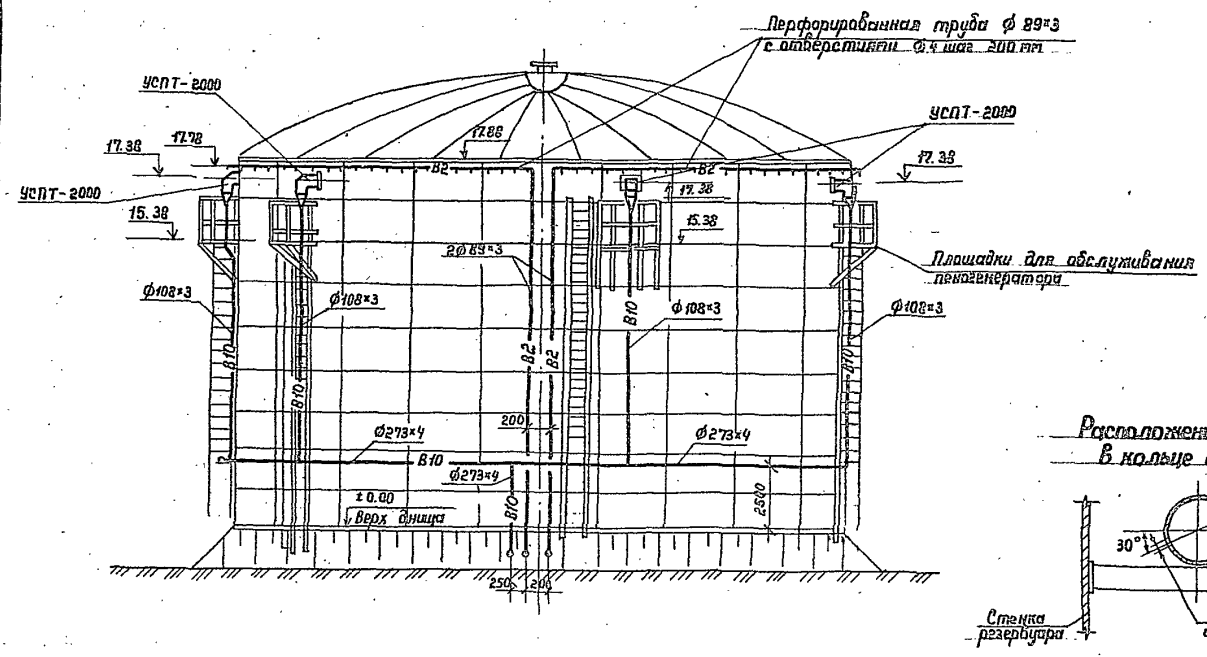
Прибылан	
Циф. №	

Вед. инж.	М.В. Власова	Ш.С. Ш.	20.12.76	Т.п. 704-1-180.85	п		
Рук. зр.	Лысенко	Л.С.	22.02.77				
Гл. спец.	Котельников	В.В.	27.02.77				
Нач. отд.	Кратаренко	С.В.	27.02.77				
Гл. спец. Ц.В.И.	Швагу	М.М.	11.03.77				
Г.И.П.	Бильзак	А.А.	27.02.77	Резервуар стальной для нефти и нефтепродуктов вместимостью 20000 м ³	Стандия	Лист	Листов
Н. контр.	Тилалев	В.И.	27.02.77	Оборудование резервуара с погонным для нефти и нефтепродуктов	РП	2	
				Оборудование резервуара средством пожаротушения при интенси- сибности 0.03 л/сек. м ³			

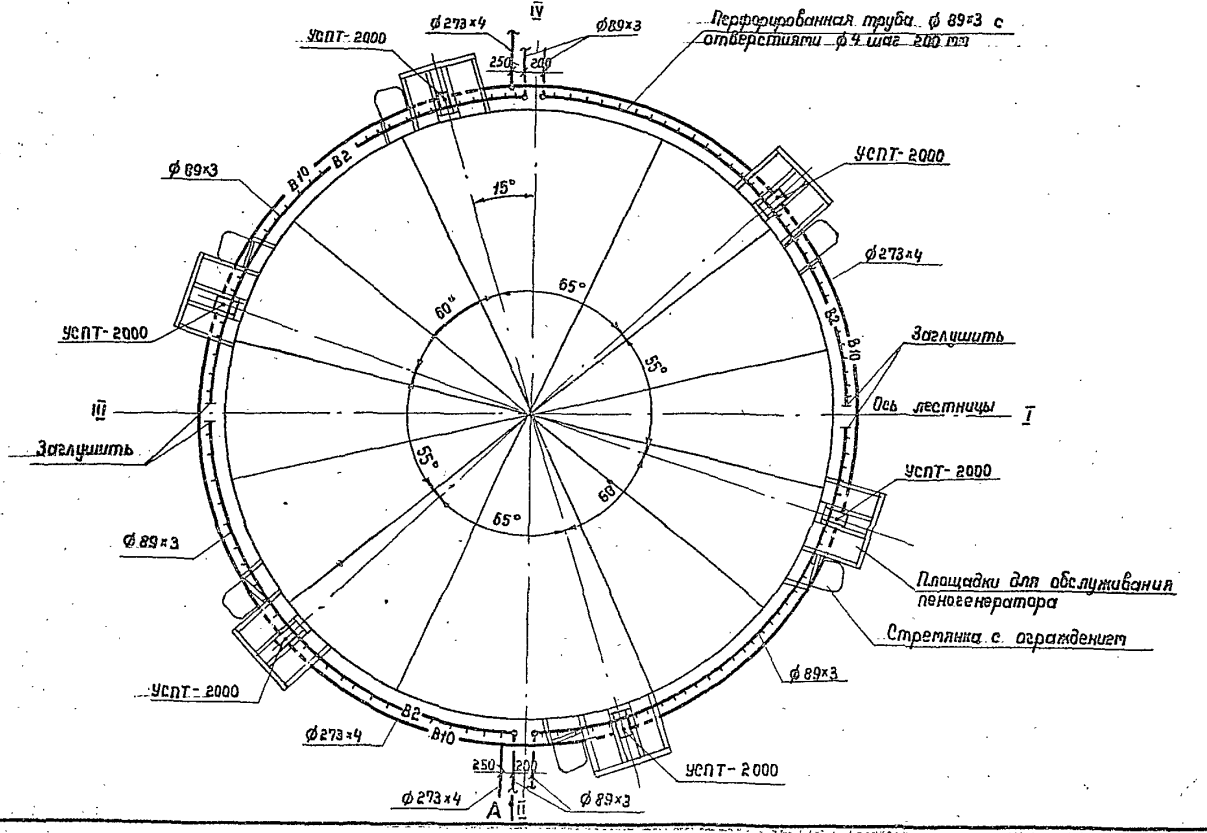
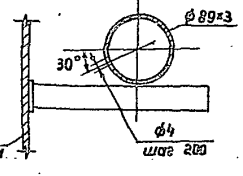
Фил. № табл. Таблицы и детали. Взам инв. №

Альбом №
Таблицы графиков 704-1-18085

Вид А



Расположение отверстий в кольце орошения



Спецификация комплектных систем паротушения

Марка, поз.	Обозначение	Наименование	Кол.	Масса ед. ед.	Примеч.
		Паротушение			
1	Рязанский электромеханический завод	Установка стационарная паротушения УСПТ-2000	6	140.0	
2		Трубопровод из стальных электросварных труб по гост 10704-76 φ 273×4	134.5	26.54	
3		Трубопровод из стальных электросварных труб по гост 10704-76 φ 108×3	20	7.77	
		Охлаждение			
1		Трубопровод из стальных электросварных труб по гост 10704-76 φ 89×3	75.5	6.36	
2		Трубопровод из стальных электросварных труб по гост 10704-76 φ 89×3 перфорированный, с отверстиями φ 4 шаг отверстий 200 мм	126.5	6.36	

Таблица крепежных изделий

Поз.	Наименование	Шаг размещения, м	Кол.	Вес 1 шт. кг	Примечание
1	Кронштейн 89	3.0	66	1.55	Лт. альбом
2	Кронштейн 108	3.0	30	1.6	лп
3	Кронштейн 273	5.0	25	5.1	т.п. 704-1-7184

Расстояние от края отверстия для установки пенокамеры до вертикального шва в стенке резервуара не менее 500 мм.

Приблизно			
Шк. №			

Вед. инж. Шиблекова	ШШ	27.1.85							
Руч. зр. Лысенко	ЛЛ	27.02							
Пл. спец. Кажеников	КК	27.02							
Нач. отд. Крамаренко	КК	27.02							
Пл. спец. Шибун	ШШ	27.02							
ГЛП	Бальзак	ББ							
Н. контр. Толкачев	ТТ	02.03							
Т.П. 704-1-18085									
Резервуар стальной для нефти и нефтепродуктов брызгостойкая часть 2000 м³									
Оборудование резервуара с понтоном для нефти и нефтепродуктов									
Оборудование резервуара средствами пожаротушения при инертности 0.05 л/сек. м³									
							Стальной лист	Листов	
							МН	3	
							Миннефтепрот 10 Киевнефтепровод г. Киев		

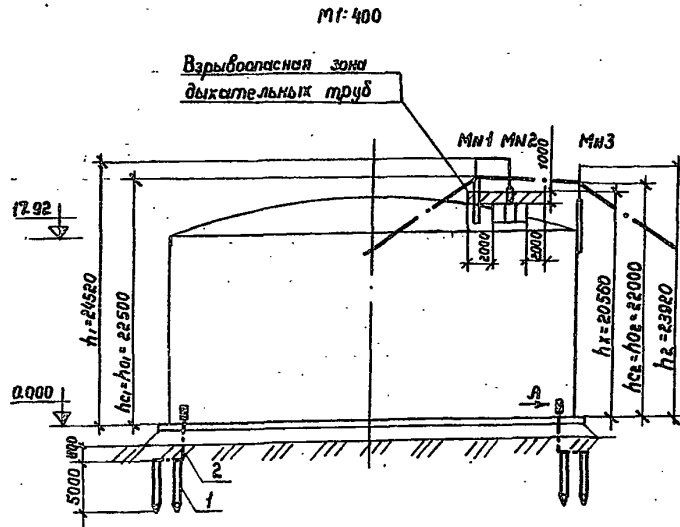
Шк. №, мод., Подпись и дата

Ведомость рабочих чертежей основного комплекта

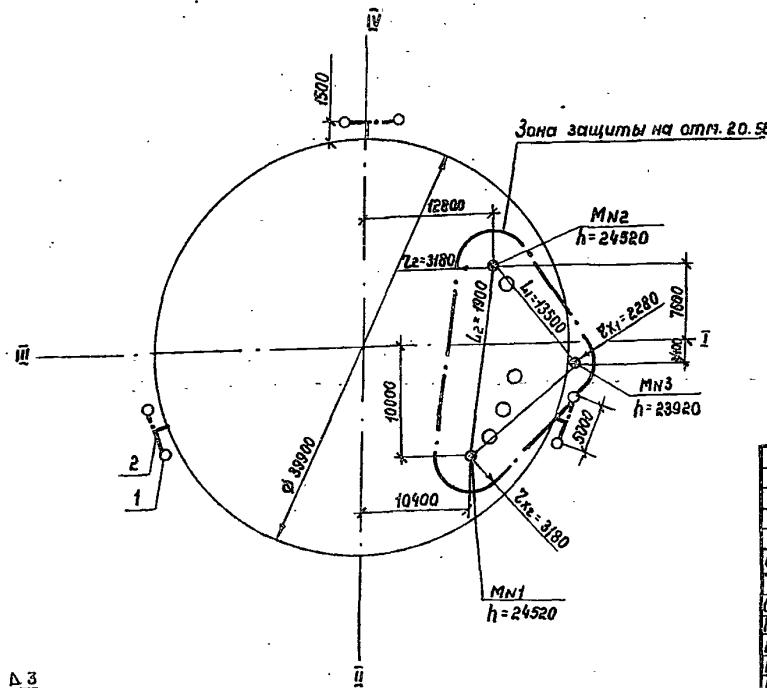
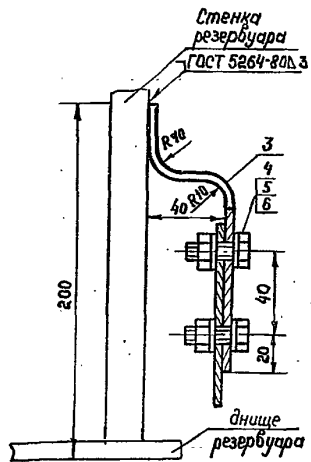
Лист	Наименование	Примечание
Э-1	Молниезащита	

Ведомость ссылочных и прилагаемых документов

Обозначение	Наименование	Примечание
СИ 305-77	Инструкция по проектированию и устройству молниезащиты зданий и сооружений	Пункты 2.6; 2.14 (б); 2.22

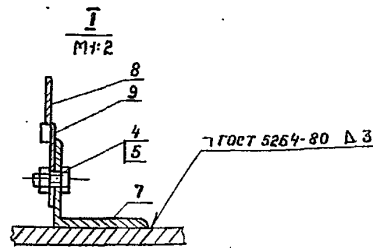
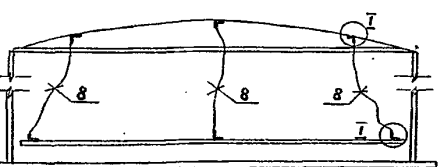


Вид А
М1:2



Защита от статического электричества

М1:400



Марка поз.	Обозначение	Наименование	К-во	Масса в кг	Примечание
1		Круг 12 гост 2590-71* Ст 3 гост 535-79*	6шт.	4.45	L=5000
2		Полоса 4x40 гост 103-76 Ст 3 гост 535-79*	26м	1.26	
3		Полоса 4x40 гост 103-76 Ст 3 гост 535-79*	3шт.	0.19	L=150
4		Болт М12x35 гост 7798-70*	6шт.	0.05	
5		Гайка М12 гост 5915-70*	6шт.	0.01	
6		Шайба 12 гост 4371-72	6шт.	0.006	
7		Угол, равнобекий 50x50x5 гост 8509-72*			
8	МГ	Ст 3 гост 535-79*	8шт.	0.19	L=50
9	ПБ-4 МУХЛЗ	Пробод медный гибкий гост 20685-75 сечением 6мм ²	100м		
10		Наконечник кабельный медный	8шт.		Издание за бывов ГЭМ
11		Болт М4x25 гост 7798-70* Гайка М4 гост 5915-70*	8шт.	0.01 0.003	

1. Конструкция молниезащиты приведена в альбоме № Т.П.704-1-171-84.
2. Расчет молниезащиты многократного стержневого молниезащитного устройства произведен для зоны Б по следующим формулам:

$$r_x = 1.5 (h - \frac{h_x}{0.92});$$

$$h_0 = 0.92 h;$$

$$r_{сх} = \frac{r_{х1} + r_{х2}}{2};$$

$$h_c = \frac{h_{01} + h_{02}}{2};$$

$$h_x = 17920 + 1640^{**} + 1000 = 20560 \text{ (мм)}$$

- ** - максимальное расстояние от верха стенки резервуара до отреза труб-дыхательной арматуры (см. часть М).
3. Сопротивление растеканию тока должно быть не более 50 Ом. В случае большего сопротивления количество электродов соответственно увеличить.
4. Сварку производить электродами Э-42 по гост 9467-75.

Прибязан		
Инв. №		
Рис. гр.	Охланчук	11.84
Ст. инж.	Руденко	11.84
Рис. гр.	Михалко	11.84
Гл. спец.	Ханин	11.84
Н. контр.	Кравчук	12.84
Науч. отд.	Максименко	11.84
ГП	Вальзак	12.84
Т.П. 704-1-180.85		Э
Резервуар стальной для нефти и нефтепродуктов емкостью 20000 м ³		
Оборудование резервуара с понтоном для нефти и нефтепродуктов		
Стадия	Лист	Листов
РП	1	1
Миннефтепром Укжипрометнефтепроб г. Киев		
Молниезащита		

Тиловой проект Т.П. 704-1-180.85 Альбом №

Ш.К. № 100000 (Копия) и встав. Взам.инв.№

Лист III

Таблицы проекта ТМ-1-180.85

Имя, И.П. Фамилия, Инициалы, Дата и время выдачи

Ведомость рабочих чертежей основного комплекта

Лист	Наименование	Примечание
КА-1	Общие данные	
КА-2	Функциональная схема автоматизации	
КА-3	Установка указателя уровня	
КА-4	Установка сниженного преобразователя и сигнализатора уровня	
КА-5	Установка термозащитителя и сигнализатора уровня	

Проект выполнен с соблюдением действующих норм и правил, соответствует нормам и правилам безопасности и пожаробезопасности и обеспечивает безопасную эксплуатацию запроектированных объектов
 Главный инженер проекта *Бальзак А.Д.* Бальзак А.Д.

Общие указания

Предусматриваемые проектом приборы и средства автоматизации позволяют осуществить:

- а) местный контроль уровня нефти (нефтепродукта) с возможностью дистанционной передачи показаний на вторичный прибор, устанавливаемый в помещении операторной (диспетчерской) объекта;
- б) сигнализацию аварийного верхнего и нижнего уровней нефти (нефтепродукта) в резервуаре;
- в) местный полуавтоматический отбор из резервуара средней пробы нефти (нефтепродукта) вязкостью не выше 20 сСт и с температурой не выше 60°С;
- г) местный контроль температуры нефти (нефтепродукта);
- д) местный контроль давления и температуры конденсата и пара в трубопроводах узла управления системой подогрева резервуара (для резервуаров с подогревом);
- е) сигнализацию возникновения пожара.

Места установки приборов и отборных устройств на резервуаре приведены в разделах „М” и „П”.

Установка приборов ПСР-3, ЧДУ-10, первичных преобразователей сигнализаторов СЧС-14 и выполняется в соответствии с инструкциями по монтажу и эксплуатации и соответствующими чертежами настоящего проекта.

Установка показывающих термометров на стенке резервуара выполняется по ТМ 4-142-75, на конденсатопроводах - по ТМ 4-143-75, манометров - по ТК-4-3/38-70.

Для установки приборов конструкции резервуара предусмотрены световые люки и патрубки.

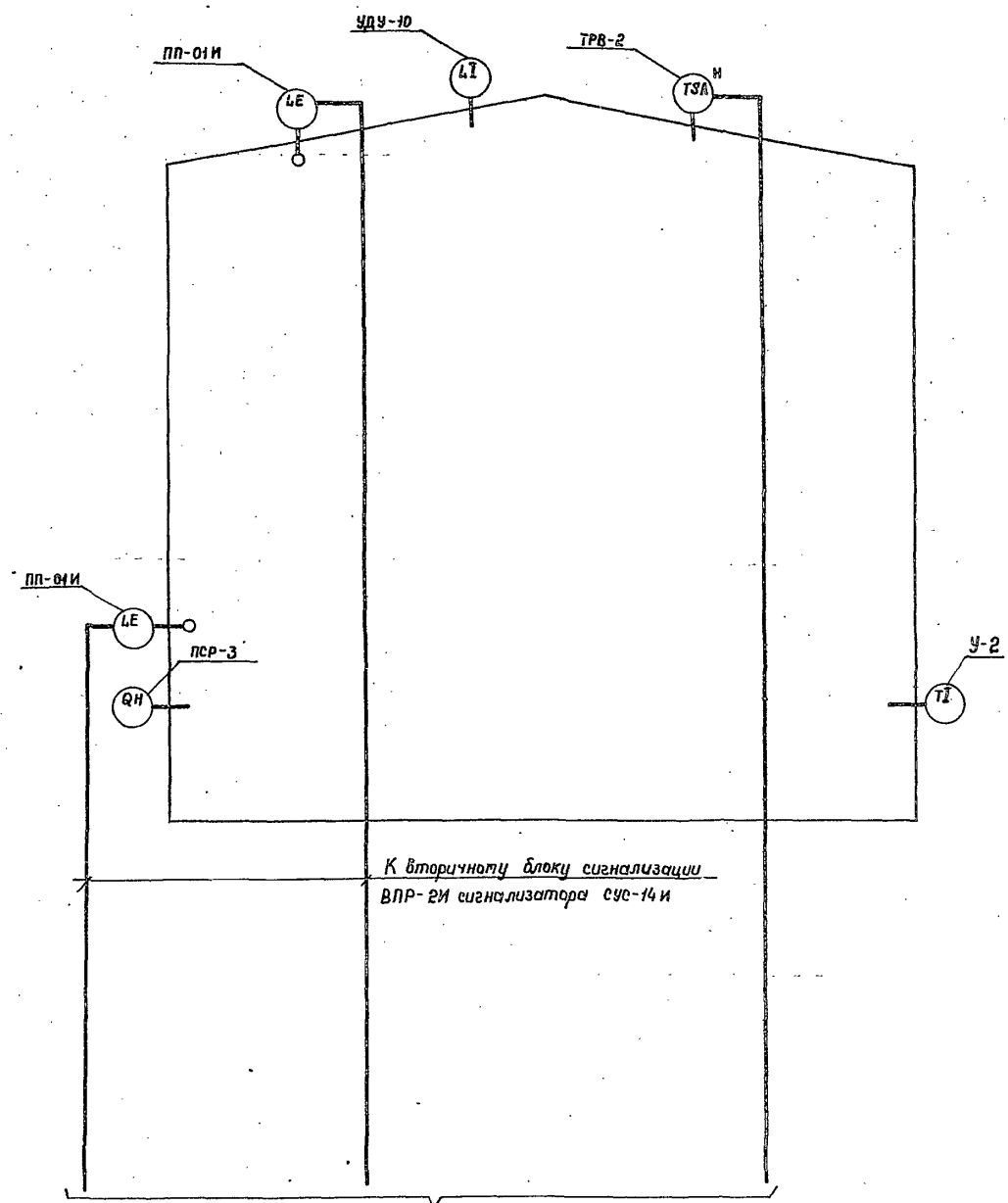
Объем оснащения резервуара аппаратурой контроля и автоматики, а также типы приборов определяются при привязке в соответствии с требованиями по автоматизации объекта и с учетом промышленного производства данных приборов.

Приблизно			
Ил. №			

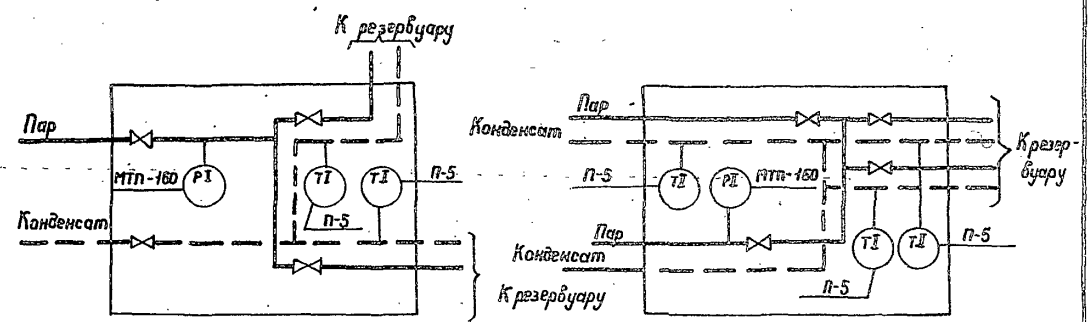
Инж.	Попаткевич	З.С.	И.И.И.	Т.П. 704-1-18085	КА
Рис. гр.	Ратковский	И.В.	И.И.И.		
П. спец.	Медник	И.В.	И.И.И.	Резервуар стальной для нефти и нефтепродуктов емкостью 20000 м ³	
Нач. отд.	Бриченко	С.И.	И.И.И.	Оборудование резервуара с панноном для нефти и нефтепродуктов	
Г.И.П.	Бальзак	А.Д.	И.И.И.	Стадия	Лист 1 из 5
И. контр.	Евдокимов	И.В.	И.И.И.	Министерство Южсибпронметспецобл. Киев	
				Общие данные	

Альбом Ш

Типовой проект 704-1-180.85

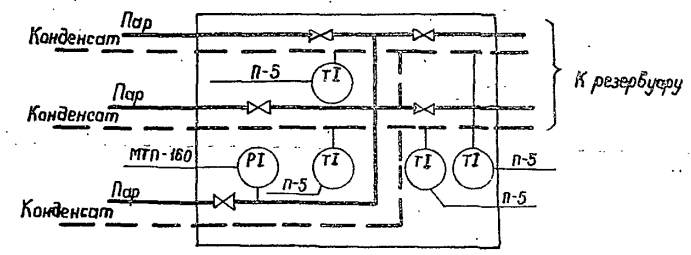


Узлы управления системой подогрева



Вариант „А“

Вариант „Б“



Вариант „В“

Выбор варианта определяется в соответствии с разделом „ТС“ настоящего проекта.

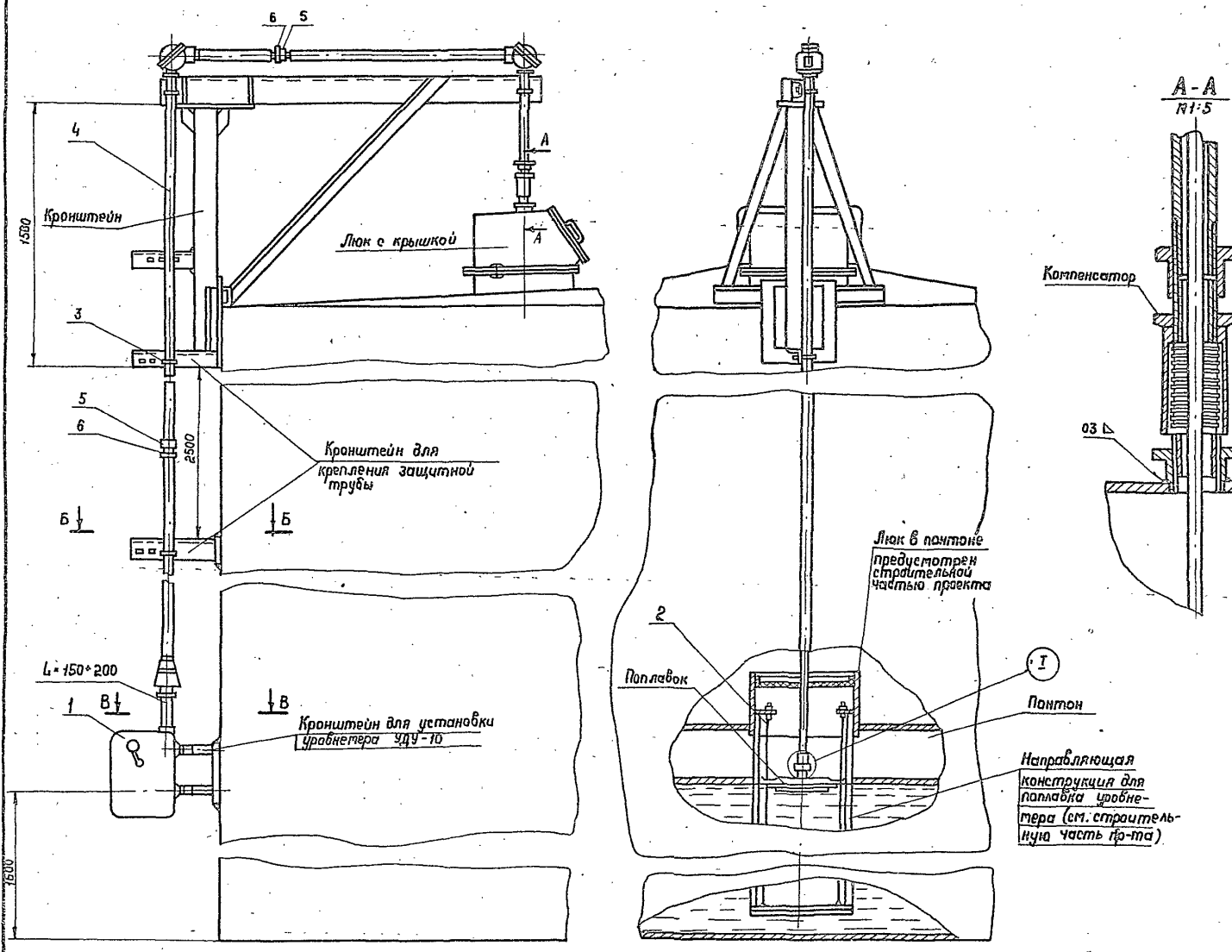
Продолжение см. проект автоматизации резервуарного парка.

Привязан			
Инв. №			

Инж.	Пасткевич	4/11/85	
Рук. зр.	Ратманский	19/11/85	
Тл. спец.	Медник	21/11/85	
Нач. отд.	Ерменко	21/11/85	
ГУП	Бальзак	22/11/85	
Н. контр.	Евдокимова	22/11/85	
Т. п. 704-1-180.85			КА
Резервуар стальной для нефти и нефтепродуктов вместимостью 20 000 м³			Стая
Оборудование резервуара с понтонот для нефти и нефтепродуктов			Лист
Функциональная схема автоматизации.			Листов
			РП 2
			Миннефтепром 10 Жупровнефтепроб 1. Киев

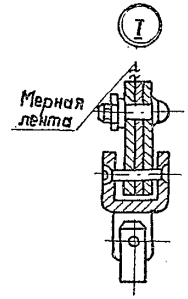
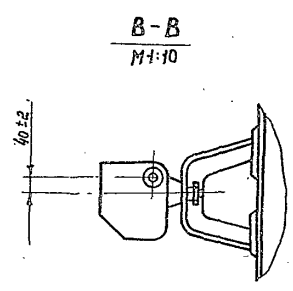
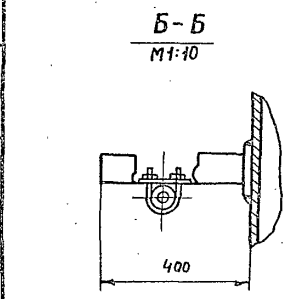
Альбом III

Таблицы проекта 704-1-180.85



Поз.	Обозначение	Наименование	Кол.	Масса ед. из	Примеч.
1	УДУ-10-	Уровень	1шт.		
2	ГОСТ 3282-74	Пробирка 2	30шт.		Копия УДУ-10
3	ТУ ЗВ. 1107-75	Хомут 50	5шт.		
4	ГОСТ 3282-75	Труба $\varnothing 40 \times 3,0$	21м		
5	ГОСТ 8966-75	Муфта короткая $\varnothing 40$	2шт.		
6	ГОСТ 8968-75	Контрейка $\varnothing 40$	2шт.		

1. Место установки уровня приведено в разделе „М“ настоящего альбома.
2. Лок и кронштейны для установки уровня приведены в альбоме III, т.п 704-1-171.84



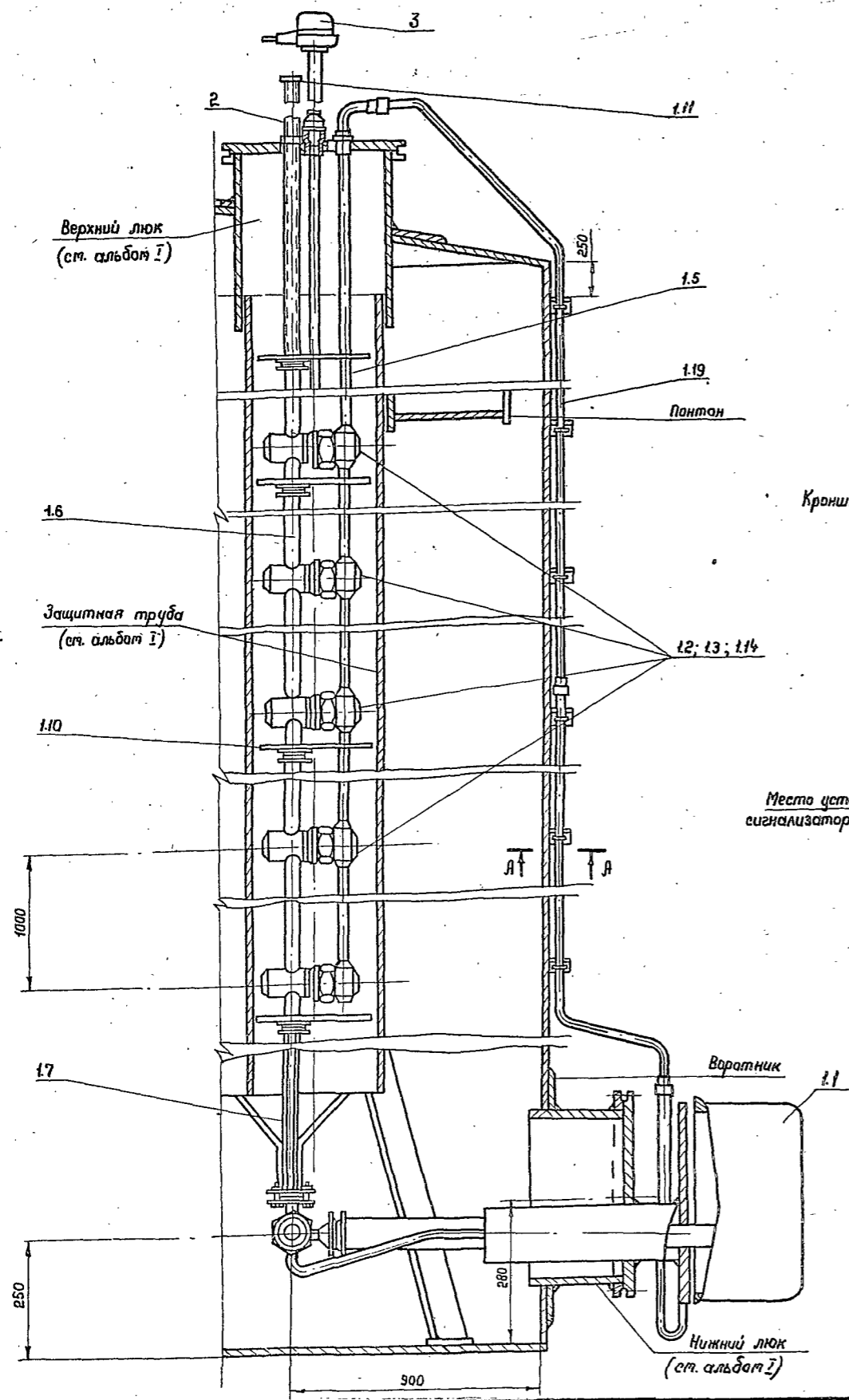
Приказ		
Инв. №		

Унк.	Палиткевич	40	И.И.И.		
Рук. гр.	Ратманский	40	И.И.И.		
Гл. спец.	Медник	40	И.И.И.		
Нач. отд.	Ефименко	40	И.И.И.		
Гл.п.	Бальзак	40	И.И.И.		
И.контр.	Ендрасова	40	И.И.И.		
Резервуар стальной для нефти и нефтепродуктов				Стандия	Лист
Оборудование резервуара с понтоном для нефти и нефтепродуктов				РП	3
Установка уровня				Миннефтепром	Лист
M 1: 20				Ожигин	Лист

Шиф. № альб. Подпись и дата

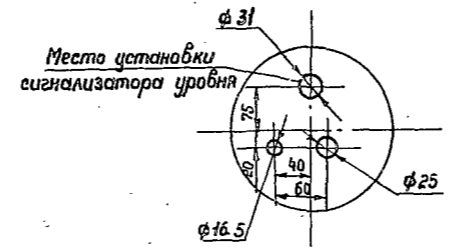
Взят. шиф. №

Титловый проект 704-1-180.85 Альбом №1



Кронштейн установить с шагом 1м

Крышка верхнего люка



Поз.	Обозначение	Наименование	Кол.	Масса ед. кг	Примеч.
1	ПСРЗ - 123 224	Пробовторник в комплекте	1		
1.1	ПСРЗ - 7-05-00-00	Узел отбора и слива пробы	1		
1.2	ПСРЗ - 4-04-00-00А	Двухклапанный узел	1		
1.3	ПСРЗ - 4-02-00-00А	Трехклапанный узел	2		
1.4	ПСРЗ - 4-03-05-00А	Ручка в сборе	1		
1.5	ПСРЗ - 7-02-00-00	Труба воздушная	1		
1.6	ПСРЗ - 7-03-00-00	То же	3		
1.7	ПСРЗ - 7-04-00-00	Соединительная труба	1		
1.8	ПСРЗ - 4-00-00-02	Прокладка	4		
1.9	гост 22032-76*	Шилька М6-6d=20-21	7		
1.10	ПСРЗ - 7-00-00-03	Центрирующий диск	2		
1.11	ПСРЗ - 7-00-00-01	Заглушка	1		
1.12	ПСРЗ - 7-00-00-02	Прокладка	1		
1.13	ПСРЗ - 7-00-00-04	Штуцер	1		
1.14	ПСРЗ - 7-01-00-00А	Трехклапанный узел	1		
1.15	гост 7798-70*	Болт М6 x 20-58	6		
1.16	гост 5915-70*	Гайка М6-5	25		
1.17	гост 5915-70*	Гайка М6 x 1.5-5	1		
1.18	гост 7798-70*	Болт М6 x 30-58	6		
1.19	ПСРЗ - 4-01-00-00	Воздушная труба	3		
2	БМ 27 x 1.5-55	Бобышка по ТУ 36.1097-76	1		
3	ПП-01И	Преобразователь первичный	1		комплект СЧС-14И
4	ТУ 36.1113-75	Перфоруголок УП 60 x 60	1.7	3.57	
5	ТУ 36.1086-76	Скоба СО-6	12	0.036	
6	гост 1478-75*	Винт М4 x 12	12	0.024	
7	гост 5915-70*	Гайка М4-011	12	0.024	
8	гост 1371-78	Шайба 4-011	12	0.012	

1. Место установки пробовторника приведено в разделе "М" настоящего альбома.
2. Количество изделий в комплекте пробовторника определяется заводом-изготовителем.

Изд. № подл. Подпись и дата Взам. инв. №

Привязан		
Инв. №		

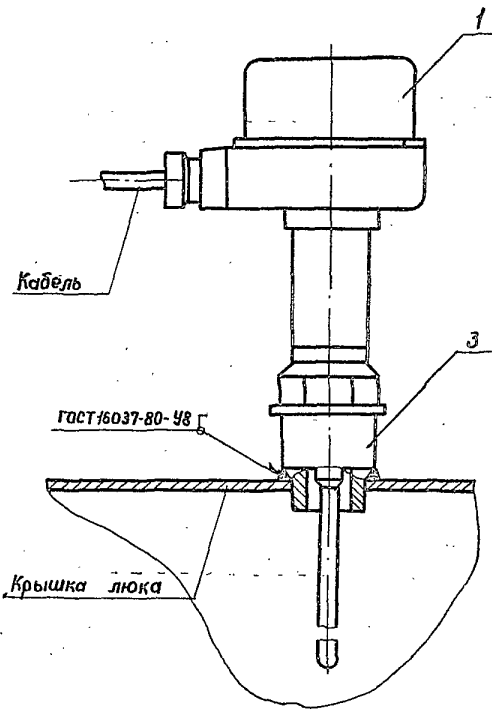
Инж.	Полоткевич	14.11.81		
Рук. з.р.	Ратманский	14.11.81		
М. спец.	Медник	14.11.81		
Нач. отд.	Ермиленко	14.11.81	Резервуар стальной для нефти и нефтепродуктов вместимостью 20000 м³	
ГИП	Бальзак	14.11.81	Оборудование резервуара с пантоном для нефти и нефтепродуктов	Стадия Лист Листов
И. контр.	Евдокимова	14.11.81	Установка сниженного пробовторника и сигнализатора уровня	РП 4 Миннефтепрот 2, Киев

Т.п. 704-1-180.85 КА

Львов 704-1-180.85

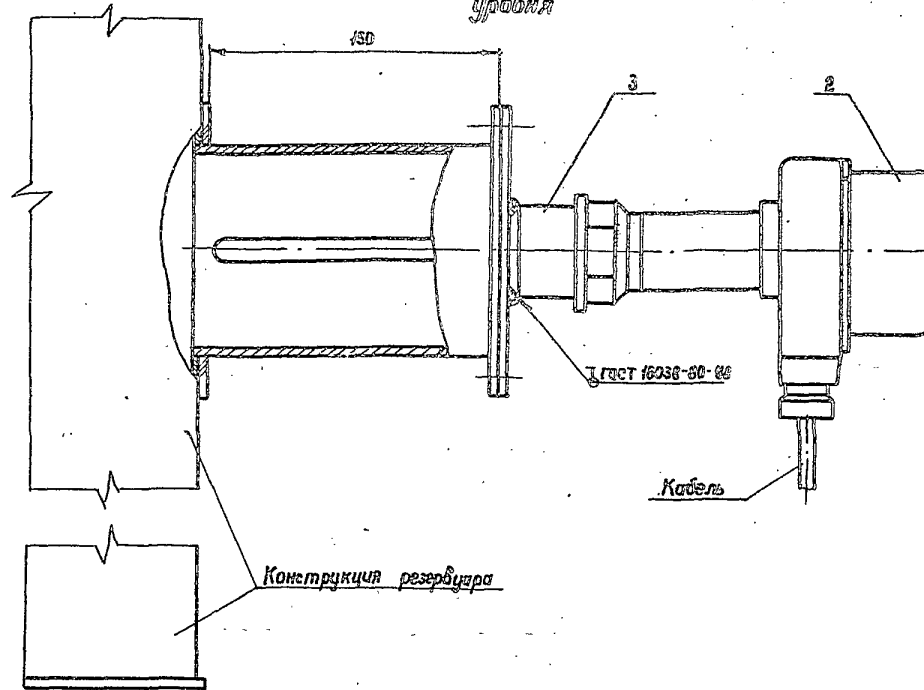
Установка преобразователя первичного

верхнего урвня



Установка преобразователя первичного нижнего

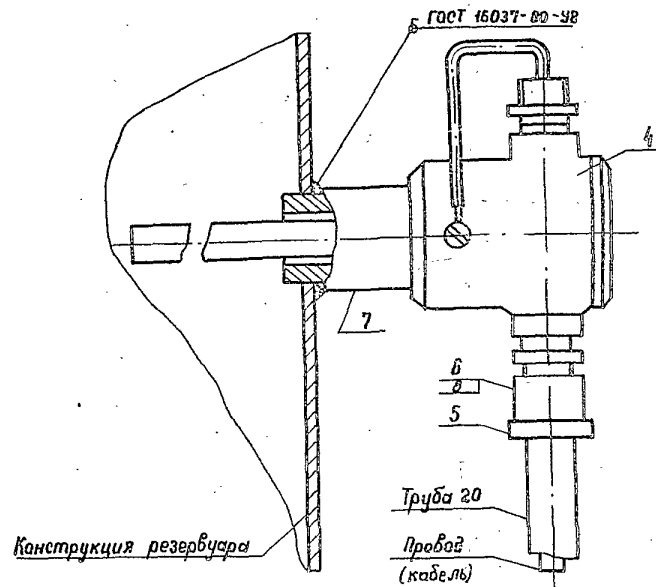
уровня



Поз.	Обозначение	Наименование	Кол.	Масса ед. изм.	Примеч.
1	ПП-01И	Преобразователь первичный 1-0	1		Комплект СХ-14И
2	ПП-01И	Преобразователь первичный 1-0	1		То же
3	БМ 27-1.5-55	Балышка по ТУ ЗС.1087-73	1		
4	ТРВ-2	Термоизвещатель	1		
5	ГОСТ 8962-75	Комптрайка 16	1		
6	ГОСТ 8966-75	Муфта 15	1		
7	БМ 20-1.5-55	Балышка по ТУ ЗС.1087-73	1		
8	ГОСТ 8960-75*	Футорка 20х15	1		

Места установки и монтаж балышек для сигнализаторов уровней и термоизвещателей приведены в разделах "М" и "П."

Установка термоизвещателя



Приблиз.			
Инв. №			

Инж.	Палаткивич	207	14.8.84	Т. п. 704-1-180.85	КА
Рук. зр.	Ратковский	1184	11.11.84		
Ил. спец.	Медник	1184	11.11.84	Резервуар стальной для нефти и нефтепродуктов	
Нач. отд.	Ефименко	1184	14.11.84	емкостью 20 030 м³	
Т.чп.	Бальзук	1184	14.11.84	Оборудование резервуара с	
И. контр.	Ендарисова	Хуца	14.11.84	полтоном для нефти и нефте-	
				продуктов	
				Стандия	Лист
				РП	5
				Установка сигнализатора уров-	
				ня и термоизвещателя, №1-2	
				Миннефтепром	
				Организац. отдел	
				г. Киев	

Инв. №, год, л. Подпись и дата (Взят, инв. №)