



ОТРАСЛЕВОЙ СТАНДАРТ

ЛЕСТНИЦЫ МОНТАЖНЫЕ ПРИСТАВНЫЕ  
ТИПЫ. КОНСТРУКЦИЯ И РАЗМЕРЫ

ОСТ 36-132-86

Издание официальное

УДК 692.62:69.057.44.(006.036)

## О Т Р А С Л Е В О Й С Т А Н Д А Р Т

**ЛЕСТНИЦЫ МОНТАЖНЫЕ ПРИСТАВНЫЕ**

ОСТ 36-132-86

Типы. Конструкция и размеры

Введен впервые

ОКП ОКСТУ 4834

Дата введения с 01.07.87

Настоящий стандарт распространяется на приставные металлические лестницы (далее лестницы), применяемые на монтаже строительных конструкций и технологического оборудования.

Лестницы должны быть изготовлены в соответствии с требованиями ГОСТ 26887-86, настоящего стандарта и рабочими чертежами.

В обоснованных случаях допускается изготовление лестниц других типов и конструкций по чертежам, разработанным и утвержденным в установленном порядке, при этом конструктивные и эксплуатационные качества лестниц должны быть не ниже установленных настоящим стандартом.

## I. ТИПЫ

I.1. Приставные лестницы классифицируются:

по материалу - на стальные и из алюминиевых сплавов (далее алюминиевые);

по рабочему положению - на вертикальные, у которых тетивы установлены вертикально, и наклонные с тетивами, расположенными под углом  $70-75^\circ$  к горизонту;

по характеру закрепления - с автоматическим (с помощью специальных захватов) или ручным закреплением (с помощью стального каната, проволоки, прижимных винтов или фиксаторов);

по типу ограждения - с прямоугольным ограждением, с ограждением из дуг (далее дуговое), с перильным ограждением; ограждение может быть складным и с жестким закреплением;

по наличию площадок - с рабочими площадками и без них.

I.2. Типы и основные размеры лестниц должны соответствовать указанным в табл. I.

Т а б л и ц а I

Обозначение лестницы	Тип лестницы	Рабочая высота, м		Рабочая нагрузка, кН (кгс)	Тип крепления	Тип ограждения	Назначение лестницы	Предельная масса конструкции, кг	Номер чертежа
		максимальная	минимальная						
ЛПВС-20	Приставная вертикальная стальная с рабочей площадкой	20,0	6,7	2,0 (200)	Автоматическое с угольное с помощью специальной захватов	Прямое нескладное	Подъем и спуск работающих к рабочим местам и выполнение различных монтажных работ	1400	I
ЛПНС-18,5	Приставная наклонная стальная с рабочей площадкой	18,5	6,7	2,0 (200)	Ручное с помощью фиксаторов	Перильное нескладное	То же	800	2
ЛПНС-7,2	Приставная наклонная стальная без рабочей площадки	7,2	3,6	1,0 (100)	Ручное с помощью каната или проволоки	То же	Подъем и спуск работающих на рабочие горизонты многоэтажных зданий	200	3
ЛПНА-8,2	Приставная наклонная алюминиевая без рабочей площадки	8,2	4,2	1,0	Ручное с помощью прижимных болтов	Перильное складное	Подъем и спуск работающих к рабочим местам и выполнение монтажных операций, не требующих упора в конструкцию	60	4
ЛПНА-4,2	Приставная наклонная алюминиевая без рабочей площадки	4,2	-	1,0 (100)	То же	То же	То же	25	5

## 2. КОНСТРУКЦИЯ И РАЗМЕРЫ

2.1. Конструкция и основные размеры лестниц должны соответствовать чертежам, приведенным в обязательных приложениях I, 2, 3, 4 и 5.

2.2. Лестницы надлежит выпускать в климатическом исполнении У (для районов с умеренным климатом), с ограничением нижнего предела расчетных температур не ниже минус 40°C, и ХЛ (для районов с холодным климатом, при расчетных температурах ниже минус 40 - минус 65°C) по ГОСТ 15150-69\*.

2.3. Конструкции рабочих площадок и лестниц следует изготавливать из материалов, указанных в табл. 2.

Т а б л и ц а 2

Элементы конструкций	Материалы конструкций для климатических исполнений			
	У		ХЛ	
	сталь марок	алюминиевый сплав марок	сталь марок	алюминиевый сплав марок
Расчетные элементы, кроме настилов рабочих площадок	ВСтЗсп6 и ВСтЗсп5 по ГОСТ 380-71*, ТУ 14-1-3023-80	АМг6 и 1915 ГОСТ 4784-74*	09Г2С12 и 15ХСНД-12 по ГОСТ 19281-73* и ГОСТ 19282-73*	АМг6 и 1915 ГОСТ 4784-74*
Настилы рабочих площадок	То же	То же	ВСтЗсп5 по ГОСТ 380-71*, ТУ 14-1-3023-80	То же
Вспомогательные и ограждающие элементы (диафрагмы, решета, поручни, стойки перил и т.п.)	ВСтЗсп2 по ГОСТ 380-71*, ТУ 14-1-3023-80	АМг6, 1915 и АД31Т1 ГОСТ 4784-74*	ВСтЗсп6 и ВСтЗсп5 по ГОСТ 380-71*, ТУ 14-1-3023-80	—

П р и м е ч а н и е. По согласованию с разработчиком рабочих чертежей допускается применение других марок стали и алюминиевых сплавов, механические характеристики которых должны быть не ниже указанных в таблице.

2.4. Расстояние между ступенями лестниц должно быть 340 мм.

2.5. Расстояние от нижней ступени лестницы до земли или перекрытия, на которые она устанавливается, не должно превышать 400 мм.

2.6. Форма сечения и размеры ступеней должны быть определены рабочими чертежами и техническими условиями на конкретные конструкции лестниц.

Ступени вертикальной и наклонной лестниц, выполненные из одиночных труб или прутков, должны иметь диаметр 16-35 мм.

2.7. Лестницы длиной более 5 м, устанавливаемые под углом более 75° к горизонту, должны иметь, начиная с высоты 2 м от ее нижнего конца, прямоугольное или дуговое ограждение или должны быть оборудованы канатом с ловителем для закрепления предохранительным поясом, а устанавливаемые под

#### С. 4 ОСТ 36-132-86

углом  $75^{\circ}$  к горизонту или менее – перильное ограждение с обеих сторон, начинающаяся с высоты не более 5 м от нижнего конца.

2.8. Прямоугольное ограждение должно состоять из П-образных (в сечении перпендикулярном тетивам) элементов, соединенных по углам связями, параллельными тетивам и связанными друг с другом и с тетивами решеткой; в ограждении из дуг эти дуги должны быть соединены между собой связями в направлении, параллельном тетивам; количество связей – не менее трех.

Расстояние от ступеней лестницы до противоположной грани прямоугольного ограждения или до дуги в дуговом ограждении (в сечении, перпендикулярном тетивам), а также ширина этих ограждений должна быть 0,7–0,8 м, а расстояние между поперечными элементами этих ограждений не должно превышать 0,8 м.

2.9. Перильное ограждение наклонных лестниц в проектном положении должно иметь высоту по вертикали (от ступени до верха поручня) 0,9–1,2 м.

Высота поручней наклонных лестниц без рабочих площадок над перекрытием должна быть 0,80–1,0 м; ширина перильных элементов этих лестниц не должна превышать 60 мм; ширина выходов (в свету) с лестниц на перекрытие или на рабочие площадки, а также расстояние между тетивами лестниц (в свету) должны быть 460–800 мм.

2.10. Конструкции узлов крепления верхней части лестницы, перильных и нижних упорных элементов должны определяться рабочими чертежами, стандартами и техническими условиями на лестницы конкретных конструкций. При этом нижние концы лестниц, предназначенных для опирания на мягкий грунт, должны иметь острые наконечники, а предназначенных для опирания на асфальтовые, бетонные и другие твердые поверхности – башмаки из резины или другого нескользящего материала.

2.11. Рабочие площадки лестницы со сторон, не примыкающих непосредственно к конструкциям зданий (сооружений), должны иметь перильное ограждение, высотой от настила до поручня не менее 1 м, имеющее в средней по высоте части промежуточный элемент, а в нижней – боковой элемент, высота которого должна составлять 0,1–0,15 м.

Настил рабочих площадок должен иметь шероховатую (нескользкую) поверхность.

2.12. При наличии промежуточных рабочих площадок на вертикальной лестнице, расположенных в средней ее части по высоте, боковые выходы на них должны иметь габаритные размеры в свету по ширине не менее 500 мм и по высоте не менее 780 мм.

2.13. Геометрические размеры, необходимые для изготовления лестниц, не предусмотренные в стандарте, должны быть указаны в рабочих чертежах.

2.14. Лестницы, имеющие рабочие площадки, должны иметь болтовое соединение для закрепления заземляющего (зануляющего) проводника и иметь знак заземления.

2.15. Элементы лестницы должны сохранять свои прочностные и эксплуатационные свойства при воздействии факторов производственной среды в течение установленного срока эксплуатации.

2.16. Гайки болтов крепления элементов лестницы и складывающихся ограждений должны быть предохранены от самопроизвольного раскручивания.

2.17. Стальные детали алюминиевой лестницы (при наличии таковых) должны иметь покрытие, исключающее возможность образования электропары между алюминиевыми и стальными деталями.

2.18. Стальные лестницы должны быть окрашены в яркий цвет краской, устойчивой к воздействию влаги и температуры, соответствующей климатическому исполнению этих приспособлений.

2.19. Нанесение покрытий на алюминиевые конструкции лестниц, без особых указаний на это в технической документации, производить не следует.

ИНФОРМАЦИОННЫЕ ДАННЫЕ

Утвержден Мининтатспецстроем СССР

Исполнители канд. техн. наук М.Г.Бейтуганов (руководитель темы),  
Р.А.Заборонок, канд. техн. наук А.Д.Соколова, В.Л.Михайловская,  
Н.А. Абакумова

Зарегистрирован Государственным комитетом СССР по стандартам, Всесоюзным  
информационным фондом стандартов и технических условий  
за № 8398358 от 87.04.15

Введен впервые

Ссылочные нормативно-технические  
документы

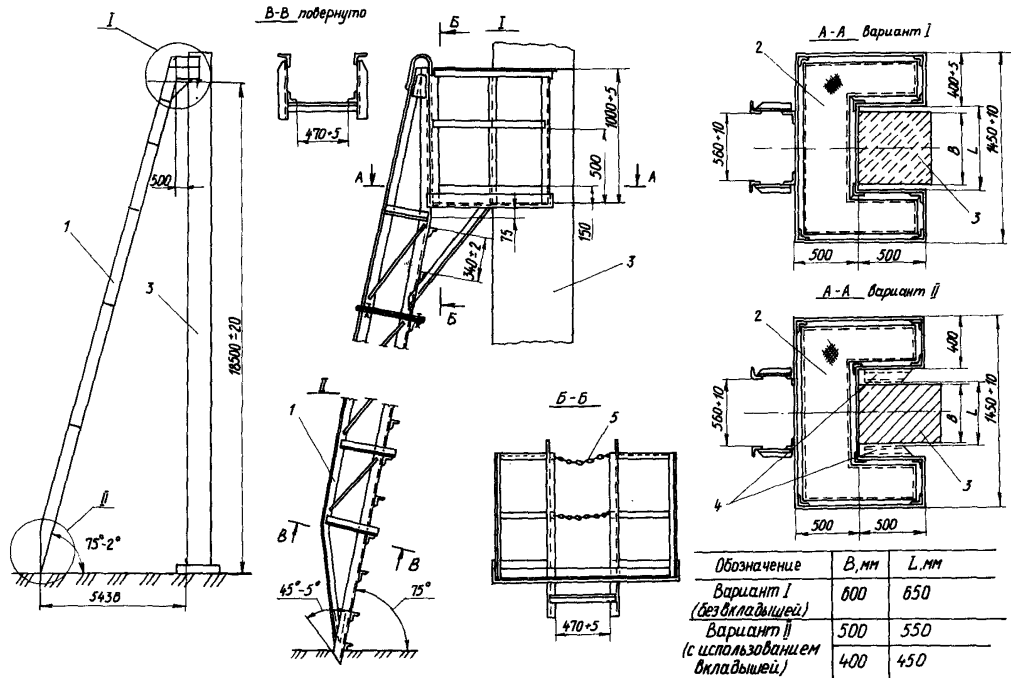
Обозначение НТД, на который дана ссылка	Номер пункта, подпункта, перечисления, приложения
ГОСТ 26887-86	Вводная часть
ГОСТ 15150-69 <sup>ж</sup>	п. 2, подпункт 2.2
ГОСТ 380-71 <sup>ж</sup>	п. 2, табл. 2
ГОСТ 19281-73 <sup>ж</sup>	То же
ГОСТ 19282-73 <sup>ж</sup>	-"-
ГОСТ 4784-74 <sup>ж</sup>	-"-
ТУ14-I-3023-80	-"-





Лестница приставная наклонная стальная с рабочей площадкой ЛПНС-1В,5

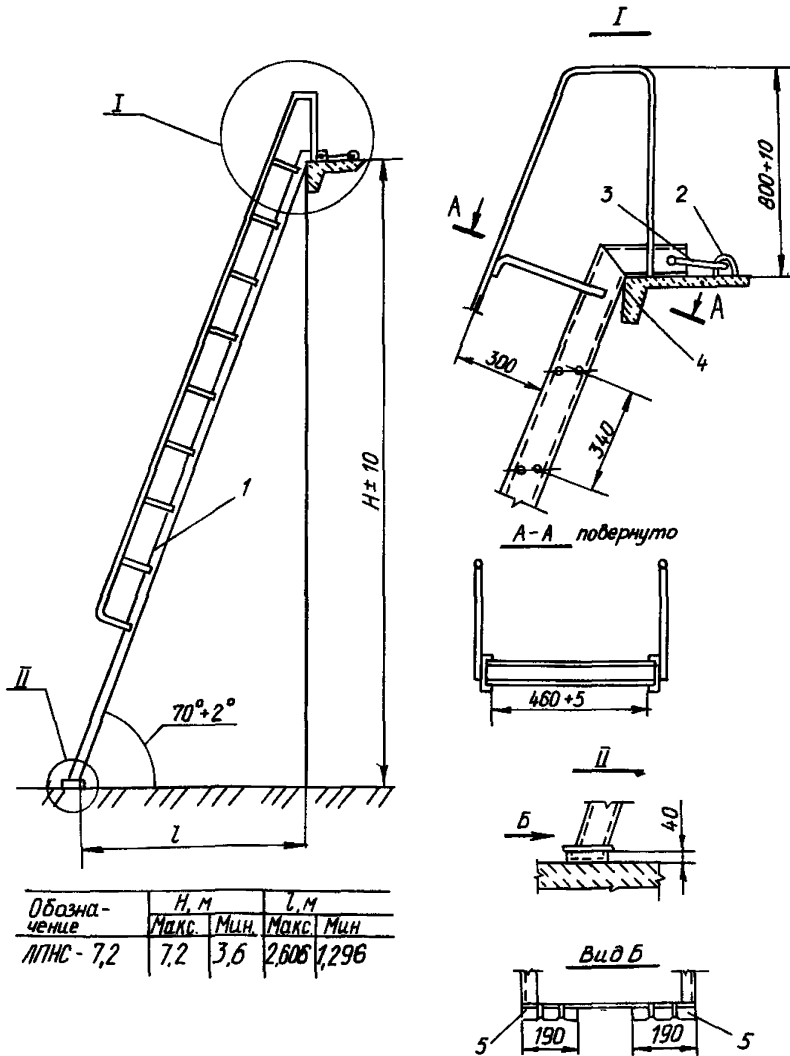
С. 8 ОСТ 36-132-86



I - секция лестницы; 2 - рабочая площадка; 3 - колонна железобетонная; 4 - вкладыши; 5 - ограждение съёмное  
Черт. 2

Приложение 3

Лестница приставная наклонная стальная без рабочей площадки ЛНС-7,2

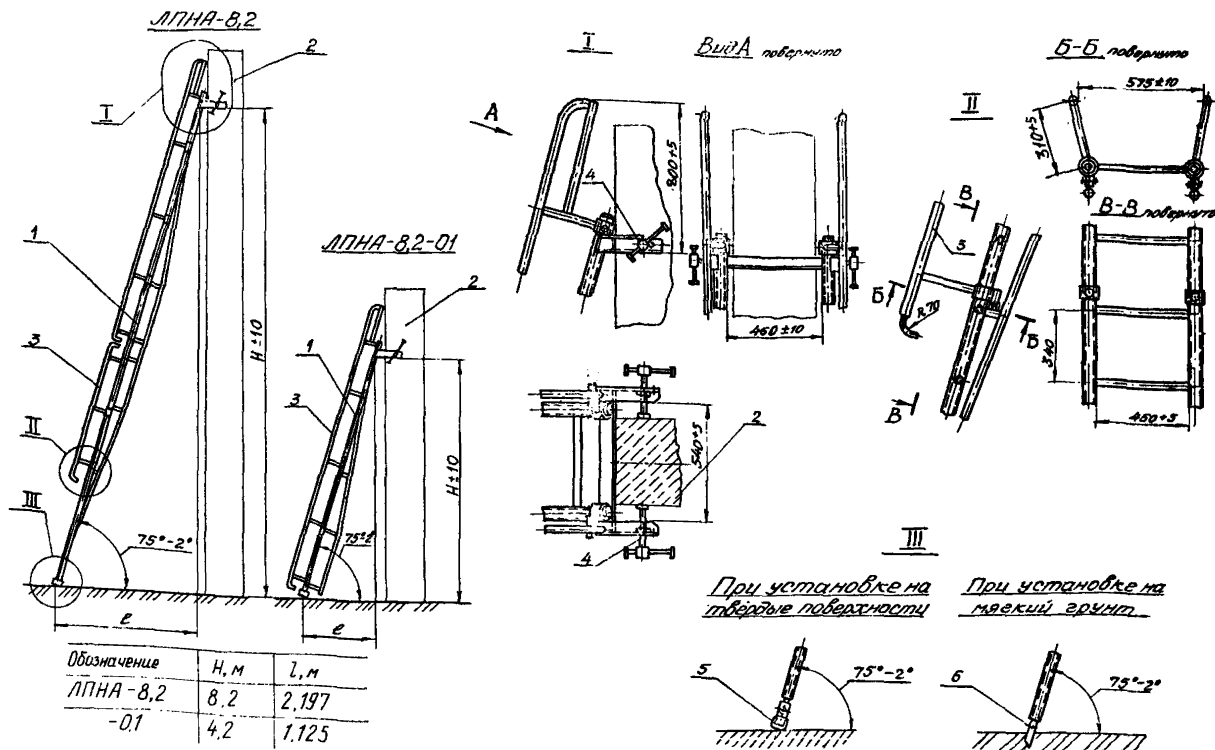


I - лестница; 2 - петля плиты монтажная; 3 - скрутка из проволоки; 4 - плита железобетонная; 5 - башмак резиновый

Черт. 3

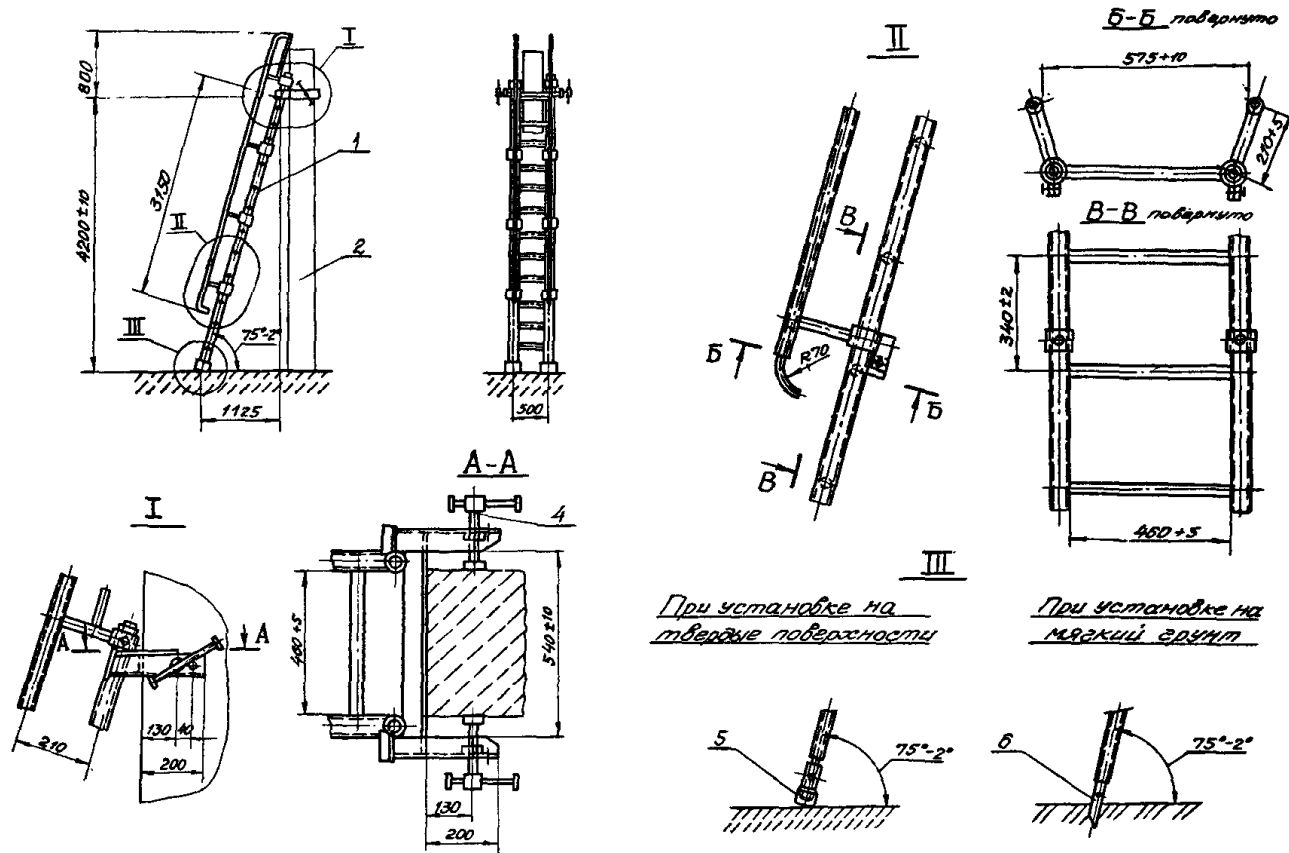
Лестница приставная наклонная алюминиевая без рабочей площадки ЛПНА-8,2

С. 10 ОСТ 36-132-86



I - лестница; 2 - колонна железобетонная; 3 - ограждение перильное; 4 - винт прижимной; 5 - багма резиновый; 6 - упор нижний  
Черт. 4

Лестница приставная наклонная алюминиевая без рабочей площадки ЛПА-4,2



*При установке на твердые поверхности*

*При установке на мягкий грунт*

I - лестница; 2 - колонна железобетонная; 3 - ограждение перильное; 4 - винт прижимной; 5 - багмак резиновый; 6 - упор нижний

Черт. 5

Лист регистрации изменений

Изм.	Номера листов (страниц)				Всего листов (страниц) в документах	Номер документа	Входящий номер сопроводительного документа и дата	Подпись	Дата
	измененных	замененных	новых	аннулированных					

Редактор А.И. Антонов  
 Технический редактор Г.С. Волкова  
 Корректор Н.М. Крупенина

Подписано к печати 25.07.88 г. Формат 60x84 1/16  
 Офсетная Ротапринт Усл. печ. л. 0,69 Усл. кр. - отт. 0,755  
 Уч.-изд. л. 0,5 Изд. № 3238 Тираж 3300. Зак. № 634 Цена 10 к.  
 Адрес редакция: 117049, Москва, ул. Димитрова, д. 38а, тел. 238-17-55

Ротапринт ЦЕНТИ Минмонтажспецстроя СССР  
 117049, Москва, ул. Димитрова, д. 38 а