

МИНИСТЕРСТВО МОРСКОГО ФЛОТА СССР



НОРМЫ ВРЕМЕНИ
НА СУДОРЕМОНТНЫЕ РАБОТЫ

МЕХАНИЧЕСКАЯ
ОБРАБОТКА ДЕТАЛЕЙ
ГРУЗОВОГО,
ШЛЮПОЧНОГО,
ШВАРТОВНОГО
УСТРОЙСТВ И ДЕТАЛЕЙ
ЛЮКОВЫХ ЗАКРЫТИЙ

Группа работ — Г305

РД 31.96.177—85

ОТМЕНЕН

Основание *Приказ*
Вед. мор. фл.
(дата) *от 18.02.92 № 59*

МОСКВА·В/О «МОРТЕХИНФОРМРЕКЛАМА»
1987

МИНИСТЕРСТВО МОРСКОГО ФЛОТА СССР

Приложение
к письму ММФ
от 30.08.85 № 131

НОРМЫ ВРЕМЕНИ
НА СУДОРЕМОНТНЫЕ РАБОТЫ

МЕХАНИЧЕСКАЯ
ОБРАБОТКА ДЕТАЛЕЙ
ГРУЗОВОГО, ШЛЮПОЧНОГО,
ШВАРТОВНОГО УСТРОЙСТВ
И ДЕТАЛЕЙ
ЛЮКОВЫХ ЗАКРЫТИЙ

Группа работ — Г305

РД 31.96.177—85

Нормы времени на судоремонтные работы. Механическая обработка деталей грузового, шлюпочного, швартовного устройств и деталей люковых закрытий. Группа работ — Г305. РД 31.96.177—85. — М.: В/О «Мортехинформреклама», 1987. 248 с.

Разработаны Черноморским Центральным проектно-конструкторским бюро
Главный инженер *В. Н. Афанасенко*
Зав. научно-исследовательской лабораторией *П. Г. Плеханов*
Ответственный исполнитель *М. Л. Малиновская*

Согласованы Исполнитель *Т. Л. Отливанова*
ЦК профсоюза рабочих морского и речного флота
Постановление от 29.08.85 № 48

Внесены Управлением организации труда и заработной платы Минморфлота
Начальник *В. В. Дегтярев*

*РУКОВОДИТЕЛЯМ ПРОМЫШЛЕННЫХ ПРЕДПРИЯТИЙ
И ОРГАНИЗАЦИЙ МИНМОРФЛОТА*

Министерством морского флота по согласованию с ЦК профсоюза рабочих морского и речного флота утвержден руководящий документ РД 31.96.177—85 «Нормы времени на судоремонтные работы. Механическая обработка деталей грузового, шлюпочного, швартовного устройств и деталей люковых закрытий. Группа работ — Г305».

РД содержит отраслевые нормы времени на ремонт грузового, шлюпочного, швартовного устройств и деталей люковых закрытий различных типов судов Минморфлота.

Применение указанных норм времени является обязательным для промышленных предприятий (судоремонтных заводов и баз технического обслуживания флота) Минморфлота.

Руководителям промышленных предприятий и организаций Минморфлота обеспечить внедрение РД 31.96.177—85 по согласованию с соответствующими профсоюзными комитетами с III квартала 1986 г. (сроком на пять лет).

Руководителям морских пароходств осуществить контроль за внедрением норм времени в установленные сроки.

Заместитель министра

Б. П. Трунов

Технически обоснованные нормы времени на механическую обработку деталей предназначены для нормирования работ, выполняемых рабочими при сдельных системах оплаты труда, и установления нормированных заданий при повременно-премиальной системе оплаты труда.

Нормы времени на механическую обработку деталей обязательны для применения на предприятиях Министерства морского флота, и изменение их в сторону увеличения без согласования с Минморфлотом и ЦК профсоюза рабочих морского и речного флота не разрешается.

1. ОБЩАЯ ЧАСТЬ

1.1. Сборник норм времени содержит 2295 нормативных величин.

1.2. В основу разработки норм времени положены следующие документы и материалы:

РД 31.96.77—79 «Нормативы времени на токарные работы» (Сборник № 310);

РД 31.96.121—81 «Работы на строгальных и долбежных станках. Группа работ 350»;

РД 31.96.108—81 «Работы на карусельных станках. Группа работ 322»;

РД 31.96.128—81 «Расточные работы. Группа работ 312»;

РД 31.96.138—92 «Нормативы времени на механическую обработку. Фрезерные, зубофрезерные, зубострогальные и зубодолбежные работы. Группа работ — Г330»;

РД 31.96.144—83 «Работы, выполняемые на сверлильных и шлифовальных станках. Группы работ 341, 361»;

технические расчеты;
государственные стандарты.

1.3. При разработке норм времени использованы:

РД 31.96.136—82 «Методические указания по разработке, порядку утверждения и внедрения норм (нормативов) трудовых затрат для рабочих промышленных предприятий Минморфлота»;

предложения судоремонтных заводов;

технологические процессы на механическую обработку деталей, применяемые на судоремонтных заводах;

общемашиностроительные типовые нормы времени на станочную обработку деталей машин. Выпуски 1, 2, 3, ЦБНТИ, 1980 г.

1.4. Тарификация работ произведена в соответствии с Единым

тарифно-квалификационным справочником работ и рабочих профессий, выпуск 2, раздел «Механическая обработка металлов и других материалов», утвержденным постановлением Государственного комитета Совета Министров СССР по вопросам труда и заработной платы от 21 января 1969 г. № 22, согласованным с соответствующими министерствами и ведомствами и с ВЦСПС.

При внесении изменений в указанный выпуск ЕТКС тарификация работ должна быть соответственно изменена.

1.5. Нормативная часть сборника оформлена в соответствии с РД 31.0024.1.01—79 «Методические указания по оформлению норм времени на судоремонтные работы в условиях автоматизированной системы управления предприятием», что позволяет непосредственно использовать (без переоформления) нормы времени в автоматизированной системе технического нормирования работ.

В соответствии с принятой системой оформления нормативные таблицы содержат код подгруппы (параграф), состоящий из трех цифровых знаков, и кодовое обозначение нормы времени данной подгруппы (параграфа), содержащее три знака, первые два из которых — цифровые и обозначают содержание работы, а третий знак — буквенный и обозначает код типоразмерной характеристики.

1.6. В случае выполнения работ, не охваченных настоящими Нормами времени, а также внедрения на предприятии более совершенных организационно-технических условий по сравнению с теми, на которые рассчитаны нормы времени, с учетом достигнутого уровня производительности труда, администрация по согласованию с профсоюзным комитетом должна разрабатывать технически обоснованные нормы времени и вводить их для применения в соответствии с «Рекомендациями по организации нормирования труда, установлению новых и изменению действующих норм выработки (времени) и обслуживания в производственных отраслях народного хозяйства», утвержденными постановлением Государственного комитета Совета Министров СССР по вопросам труда и заработной платы Президиума ВЦСПС от 3 октября 1975 г. № 245/П-17.

2. ОРГАНИЗАЦИОННО-ТЕХНИЧЕСКИЕ УСЛОВИЯ

2.1. При разработке норм времени учтены типичные для промышленных предприятий Минморфлота организация производства и труда, технологические процессы, оборудование и оснастка, применяемые при механической обработке деталей.

2.2. Организация труда и рабочего места при выполнении работ по механической обработке деталей должна отвечать следующим требованиям:

- 1) в цехе должно быть необходимое оборудование, находящееся в исправном состоянии, поверочные плиты, подъемные средства;
- 2) в цехе должна быть инструментальная кладовая с необходимым набором инструмента и приспособлений. Инструмент дол-

жен отвечать предъявляемым к нему требованиям;

3) одновременно с производственным заданием рабочему должен быть выдан наряд с точным указанием количества деталей, нормы штучного времени, разряда работы, расценки на штуку, нормы подготовительно-заключительного времени, а также чертеж или эскиз детали, а при их отсутствии — образец;

4) рабочий должен получить от мастера инструктаж по выполнению работы наиболее рациональным и безопасным методом с наименьшей затратой времени и материалов;

5) материалы и полуфабрикаты, идущие на изготовление деталей или изделий, по качеству и сортаменту должны соответствовать техническим условиям и стандартам;

6) тяжелые заготовки и материал доставляются на рабочее место подсобными рабочими. Заготовки, устанавливаемые на станке вручную, должны доставляться не далее 15 м от станка. Подножка материалов к станку в пределах 15 м учтена нормами времени;

7) качество выполняемых работ должно соответствовать техническим условиям;

8) на рабочем месте должны быть соблюдены санитарно-гигиенические нормы, правила техники безопасности, правила и нормы пожарной безопасности и охраны окружающей среды в соответствии с действующим законодательством и другими руководящими материалами по этим вопросам.

3. МЕТОДИЧЕСКИЕ УКАЗАНИЯ

3.1. В нормативных таблицах даны нормы штучного времени в человеко-часах на механическую обработку деталей и нормы подготовительно-заключительного времени в человеко-часах на партию деталей.

3.2. Нормами времени учтено и отдельно не оплачивается время на:

1) обслуживание рабочего места;

2) отдых и личные надобности (включая производственную гимнастику);

3) перемещение материалов в пределах рабочего места массой до 20 кг вручную, а массой свыше 20 кг с помощью подъемных машин и приспособлений.

3.3. Характер и условия выполнения работ должны быть уточнены при необходимости нормировщиком на рабочем месте.

3.4. В случае выполнения неполного объема, предусмотренного содержанием работы, норму времени необходимо откорректировать согласно фактически выполняемому объему работ.

3.5. В графе «Звено, разряд» указан разряд (тарификация) работы. Выполнение работ исполнителями, разряды которых не соответствуют предусмотренным в нормах, не может служить основанием для изменения тарификации работ и численных значений норм времени.

3.6. Штучно-калькуляционное время рассчитывается по формуле:

$$T_{шт.к} = T_{шт.} \cdot n \cdot K_0 + T_{п.з.},$$

где n — количество деталей в партии;

K_0 — общий коэффициент, определяемый по формуле:

$$K_0 = K_1 \cdot K_2 \cdot K_3,$$

где K_1 — поправочный коэффициент на количество деталей в партии;

K_2 — поправочный коэффициент на материал;

K_3 — поправочный коэффициент на другие изменения условий работы.

3.7. При обработке однотипных деталей в течение одной смены подготовительно-заключительное время назначается не на каждую деталь, а на всю группу деталей по максимальному значению подготовительно-заключительного времени для наиболее сложной детали.

3.8. Отдельные технологические переходы, являющиеся неотъемлемой частью данной операции (центровка, обтачивание фасок, опиливание острых кромок и т. п.), но не оговоренные в описании содержания работ, учтены при расчете норм времени и отдельной оплате не подлежат.

3.9. При расчете норм времени учтены определенные технологические условия работ. Для измененных условий необходимо применять поправочные коэффициенты.

3.10. Нормы времени рассчитаны на условия единичного и мелкосерийного характера производства, и в зависимости от количества деталей в партии следует принимать поправочные коэффициенты, указанные в табл. 1.

Таблица 1

Поправочные коэффициенты в зависимости от количества деталей в партии

	Неполное штучное время на обработку одной детали, ч			Поправочный коэффициент
	до 01,	до 0,4	свыше 0,4	
Количество деталей в партии, шт., до	30	20	10	1.0
То же	40	30	15	0.98
»	50	40	20	0.96
»	60	50	—	0.94
»	80	60	—	0.90
»	100	—	—	0.88

3.11. В содержании работ по каждой подгруппе указывается группа станков, на которых производится обработка деталей.

Разбивка станков на группы произведена на основании данных о наличии оборудования на промышленных предприятиях Минморфлота и приведена в табл. 2—7.

Таблица 2

Токарные станки

Основные параметры станка	Группа станка					
	1	2	3	4	5	6
Высота центра, мм, до	200	300	400	500	700	1250
Максимальная частота вращения шпинделя, н, об/мин	1200	1200	750	480	190	95
Эффективная мощность станка, кВт	3,3	5,6	7,4	12	22	25

Таблица 3

Сверлильные станки

	Группа станка		
	1	2	3
Диаметр сверления, мм, до	20	50	80

Таблица 4

Горизонтально- и вертикально-фрезерные станки

	Группа станка		
	1	2	3
Длина стола, мм, до	750	1250	1800

Таблица 5

Расточные станки

	Группа станка		
	1	2	3
Диаметр шпинделя, мм, до	100	150	200

Таблица 6

Карусельные станки

Основные параметры станка	Группа станка		
	1	2	3
Диаметр планшайбы, мм, до	1500	2500	3100
Эффективная мощность станка, кВт	14	32	45

Таблица 7

Долбежные, поперечно-строгальные и продольно-строгальные станки

Основные параметры станка	Наименование станка					
	Продольно-строгальный		Поперечно-строгальный		Долбежный	
	1	2	1	2	1	2
Длина хода ползуна, долбяка или стола, мм	3000	6000	400	600	300	500
Ширина строгания или долбления, мм, до	1000	1000	450	450	500	800
Эффективная мощность, кВт	16	16	3	5	3	5

3.12. Нормы штучного времени разработаны для наиболее часто встречающихся в производстве материалов со следующими свойствами:

- 1) углеродистые стали $\sigma_b = 588-686$ МПа (60—70 кгс/мм²), НВ=200;
- 2) чугун НВ=190—200;
- 3) бронза НВ=120—140.

3.13. При обработке деталей или изделий из материалов с другими механическими свойствами, а также при изменении условий работы или технических условий, оговоренных в отдельных подгруппах, следует применять поправочные коэффициенты (табл. 8).

Таблица 8

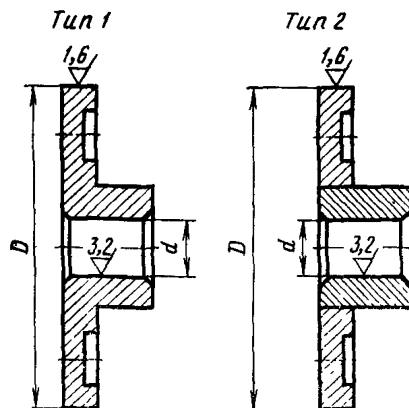
ПО00		Поправочные коэффициенты к работам группы 305		
Код коэффициента	Краткое наименование коэффициента	Значение коэффициента	Полное наименование коэффициента	Примечание
К 01	Сталь $\sigma_b=490$ МПа :	0.9	Стали марок Ст1, Ст2, Ст3, Ст4; 15, 20; 25; 25Л с временным сопротивлением $\sigma_b=490$ МПа, твердостью НВ=170	
К 02	» $\sigma_b=580$ МПа :	0.95	Стали марок Ст5; 30; 35; 35Л, $\sigma_b=580$ МПа, НВ=180	
К 03	» $\sigma_b=694$ МПа :	1.0	Стали марок 40, 45, 55Л, 15Х, 20Х, 35Х, 15ХМ, 15ХР, 1Х13, 2Х13, $\sigma_b=694$ МПа, НВ=200	
К 04	» $\sigma_b=810$ МПа :	1.1	Стали марок 70; 65Г; 38ХА, 40Х, 40ХН, 12ХНЗА, 18Х1Т, 3Х13, 4Х13, 30ХГС, 30ХМ, 38ХМЮА, 38ХВФЮА, ШХ15, Х28, Х18Н10Т, 4Х18Н25С2, ХВГ, ОХ18Н11, $\sigma_b=810$ МПа, НВ=230	
К 05	» $\sigma_b=882$ МПа :	1.18	Стали марок 20ХНЗА, 30ХНЗА, 35ХМ, 20ХМЛ, 30ГСЛ, $\sigma_b=882$ МПа, НВ=250	
К 06	» $\sigma_b=980$ МПа :	1.22	Стали марок 38ХН38А, 40ХНВА, 40ХНМА, 1Х17Н2, $\sigma_b=980$ МПа, НВ=280	
К 07	» $\sigma_b=1078$ МПа :	1.25	Стали марок 60С2, 60С2Н2А, 50ХФА, $\sigma_b=1078$ МПа, НВ=300	
К 08	» $\sigma_b=1176$ МПа :	1.32	Стали марок $\sigma_b=1176$ МПа, НВ=310	
К 09	» $\sigma_b=1274$ МПа :	1.38	Стали марок $\sigma_b=1274$ МПа, НВ=310	
К 10	Чугун НВ=170 :	0.82	Чугун марок СЧ12-28, СЧ15-32, НВ=170	
К 11	» НВ=200 :	1.0	Чугун марок СЧ18-36, СЧ21-40, СЧ24-44, СЧ28-48, НВ=200	
К 12	» НВ=230 :	1.1	Чугун марок СЧ32-52, СЧ35-56, СЧ38-60, ВЧ45-0, ВЧ50-15, ВЧ60-2, НВ=230	

П000		Поправочные коэффициенты к работам группы 305		
Код коэффициента	Краткое наименование коэффициента	Значение коэффициента	Полное наименование коэффициента	Примечание
К 13	Чугун НВ = 250	: 1.18	Чугун марок СПЧФ24-44, СПФ28-48, НВ = 250	
К 14	Медь и медные сплавы НВ = 65	: 0.80	Медь и медные сплавы М3, М4, НВ = 65	
К 15	То же, НВ = 80	: 0.85	Латунь марок Л62, Л68, Л90, Л96, Л0701, Бр.0Ц4-3, Бр.0Ц8-4, Бр.0Ц10-2, Бр.0ЦС5-5-5, Бр.0ЦС8-4-3, Бр.0НЦ9-3-1, Бр.0СН11-3-1, НВ = 80	
К 16	» НВ = 140	: 1.0	Латунь марок Л062-1, ЛН56-3, ЛС59-1, ЛМЦ58-2, ЛЖМц59-1-1, ЛМцЖ55-3-1, ЛК80-3Л, Бр.0Ф10-1, Бр АЖМц10-3-1,5, НВ = 140	
К 17	» НВ = 200	: 1.15	Бронза марок Бр.ПЖН11-6-6, Бр.АЖН10-4-4, НВ = 200	
К 18	Баббит НВ = 40	: 0.5	Баббит оловянный Б88; Б83; Б83С Баббит свинцово никелевый БН; Б16 НВ = 40	
К 19	Алюминий	: 0.65	Обработка деталей из алюминиевого сплава	
К 20	Бакаут НВ = 15	: 0.3	Обработка деталей из бакаута, НВ = 15	
К 21	Синтетические материалы НВ = 35	: 0.4	Обработка деталей из синтетических материалов НВ = 35	
К 22	Материал прокат	: 0.9	Обработка деталей из проката вместо предусмотренной обработки отливки	
К 23	Участие второго рабочего	: 1.7	На станках с высотой центров более 800 мм требуется участие в работе второго человека	
К 24	После газовой резки	: 1.3	При обработке отливки после газовой резки	
К 25	После заварки трещин	: 1.4	При обработке отливки после заварки трещин	
К 26	Включения песочные	: 1.2	При обработке отливки с включениями песка	
К 27	Подгонка в цехе	: 1.4	При подгонке деталей по месту в цехе	
К 28	» на судне	: 1.5	То же, на судне	

4. НОРМЫ ВРЕМЕНИ НА МЕХАНИЧЕСКУЮ ОБРАБОТКУ ДЕТАЛЕЙ СУДОВЫХ УСТРОЙСТВ

4.1. Грузовое устройство

001. Втулка. Тип 1, 2



Содержание работы

- Р 01 токарная первая. Тип 1. Подрезать торцы, обточить цилиндрические поверхности. Расточить отверстие, выточки, фаски (до \varnothing 80 мм отверстие сверлить и расточить).
- Р 02 токарная вторая. Тип 2. Кольцо. Обточить предварительно, расточить выточки «как чисто», подрезать торцы, расточить под приварыш.

- Р 03 токарная третья. Тип 2. Приварыш. Подрезать торцы, обточить поверху, расточить отверстие предварительно.
- Р 04 токарная четвертая. Тип 2. Втулка в сборе. Подрезать торцы, обточить поверху, расточить окончательно отверстие и фаски.

Технические условия

Операция	Станок		Диаметр втулки <i>D</i> , мм, до	Приспособление	Инструмент	Заготовка
	Наименование	Номер группы				

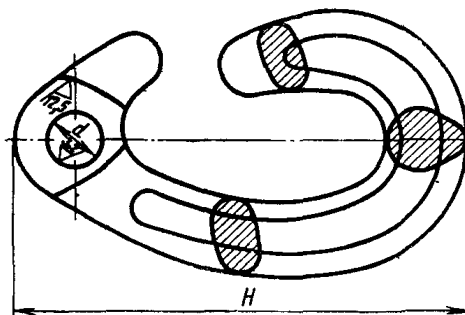
Токарный	Токарный	2	300	Патрон трехку- лачковый	Резцы Т5К10, сверла Р18	Поковка. Сталь марки Ст3
----------	----------	---	-----	----------------------------	----------------------------	-----------------------------

Код под- группы	Содержание работ подгруппы	Ед. изм.	Типоразмерная характеристика	Код			А	Б	В	Г	Д	Е	Ж
				Первая	Наим.	Т	Диаметр втулки <i>D</i> , мм, до						
Вторая	Наим.	В					Диаметр отверстия <i>d</i> , мм, до						
				Знач.	—	—	130	150	170	200	220	270	300
П	001 : Втулка. Операция токарная	шт.											

Код работы	Содержание работы	Ед. изм.	Звено, разряд	П.з	Звено, разряд								
					:	:	:	:	:	:	:	:	
					:	:	:	:	:	:	:	:	:

Р 01	первая	типа 1	:	:	4	:	0.35	Н	0.56	:	0.64	:	0.72	:	0.85	:	0.90	:	0.98	:	1.05
Р 02	вторая	» 2	:	:	4	:	0.40	Н	0.12	:	0.19	:	0.26	:	0.34	:	0.40	:	0.45	:	0.50
Р 03	третья	» 2	:	:	4	:	0.40	Н	0.10	:	0.17	:	0.22	:	0.30	:	0.34	:	0.40	:	0.45
Р 04	четвертая	» 2	:	:	4	:	0.40	Н	0.25	:	0.30	:	0.34	:	0.38	:	0.42	:	0.46	:	0.50

002. Гак



Содержание работы

Р 01 расточная. Планировать, сверлить, расточить проушину.

Технические условия

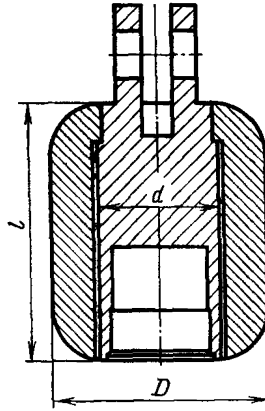
Операция	Станок		Диаметр отверстия d , мм, до	Приспособление	Инструмент	Заготовка
	Наименование	Номер группы				

Токарная	Токарный	3	30	Патрон четырех- кулачковый	Резцы Т5К10	Поковка. Сталь марки Ст5
----------	----------	---	----	-------------------------------	-------------	-----------------------------

Код под- группы	Содержание работ подгруппы	Ед. изм.	Типоразмерная характеристика	Код			A	B	B	Г	Д	Е	Ж
				Первая	Наим	Т	Высота H , мм, до						
Вторая	Наим	B					Диаметр отверстия d , мм, до						
				Знач.	Знач.	—	44	: 52	: 58	: 62	: 75	: 265	: 314
Знач.	—	—		15	: 17	: 19	: 21	: 30	: 50	: 60			
П	002 : Гак. Операция	: шт.											
Код работы	Содержание работы	Ед. изм.	Звено, разряд	П.з	Звено, разряд								
					:	:	:	:	:	:	:	:	

61 Р 01 расточная : : 3 : 0.40 Н 0.16 : 0.18 : 0.20 : 0.28 : 0.35 : 0.54 : 0.60

003. Груз. Ремонт



Содержание работы

Р 01—03 токарная. Вырезать гайку, прорезать резьбу.

Технические условия

Операция	Станок		Диаметр груза D , мм, до	Приспособление	Инструмент	Заготовка
	Наименование	Номер группы				
Токарная	Токарный	3	200	Патрон трехкулачковый	Резцы Т15К6, Т5К10	Поковка. Сталь марки 25

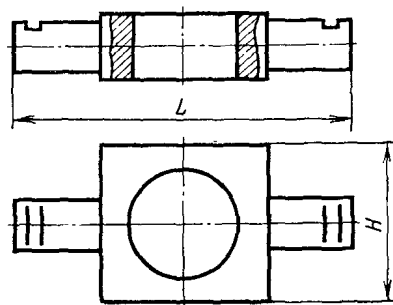
Код под-группы	Содержание работ подгруппы	Ед. изм.	Типоразмерная характеристика	Код		А	Б	В
				Наим.	Т			
П	003 : Груз. Ремонт. Операция токарная.	: шт.		Знач.	—	Диаметр груза D , мм, до 120 : 150 : 200		
Код работы	Содержание работы	Ед. изм.	Звено, разряд	П.з	Звено, разряд			

Р 01 Диаметр d , мм, до : : 3 : 0.45 Н 1.1 : 1.24
100

Р 02 То же, 110 : : 3 : 0.45 Н : 1.36 : 1.46

Р 03 > 140 : : 3 : 0.45 Н : : 1.60

004. Квадрат специальный



Содержание работы

Р 01 фрезерная. Фрезеровать квадрат с двух сторон, фрезеровать лыски.

Р 02 сверлильная. Сверлить, рассверлить отверстие на проход.

Р 03 токарная. Торцевать, обточить цилиндрические поверхности.

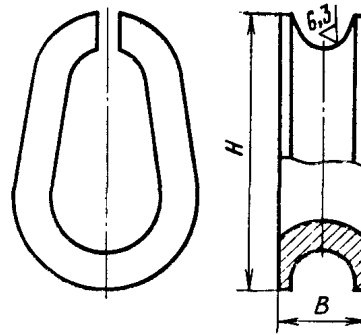
Технические условия

Операция	Станок		Ширина изделия H , мм, до	Приспособление	Инструмент	Заготовка
	Наименование	Номер группы				
Фрезерная	Фрезерный	2	150	Тиски, болты, планки	Фреза Т5К10	Поковка
Сверлильная	Сверлильный	2	150	Тиски, болты, планки	Сверло Р18	Сталь марки 25 То же
Токарная	Токарный	2	150	Патрон четырех- кулачковый	Резец Т5К10	*

Код под- группы	Содержание работ подгруппы	Ед. изм.	Типоразмерная характеристика	Код		А	Б	В	Г	Д			
				Наим.	Т								
П	004 : Квадрат специальный. Операция	: шт.		Наим.	Т	Длина L , мм, до							
				Знач.		74	:	135	:	160	:	200	:
Код работы	Содержание работы	Ед. изм.	Звено, разряд	П.з	Звено, разряд								
					:	:	:	:	:				

Р 01	фрезерная	:	:	3	:	0.20	Н	0.19	:	0.24	:	0.26	:	0.30	:	0.34
Р 02	сверлильная	:	:	2	:	0.16	Н	0.04	:	0.05	:	0.06	:	0.08	:	0.10
Р 03	токарная	:	:	3	:	0.15	Н	0.10	:	0.11	:	0.13	:	0.15	:	0.17

005. Коуш



Содержание работы

Р 01—03 токарная. Подрезать торцы, расточить фасонные отверстия, обточить радиусную поверхность. Р 04, Р 05 фрезерная. Разрезать деталь.

Операция	Станок		Высота изделия, <i>H</i> , мм, до	Приспособление	Инструмент	Заготовка
	Наименование	Номер группы				
Токарная	Токарный	2	211	Патрон трехку- лачковый	Резцы Т5К10	Втулка. Сталь марки Ст3
		3	310			
		4	517			
Фрезерная	Фрезерный	1	310	Тиски, планки	Фреза отрезная	То же
		2	517			

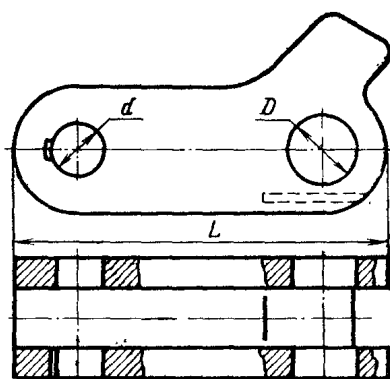
Код под- группы	Содержание работ подгруппы	Ед. изм.	Типоразмерная характеристика	Код		А	Б	В	Г	Д	Е	Ж
				Наим.	Т							
П	005 : Коуш. Операция	шт.		Наим.	—	Высота <i>H</i> , мм, до						
				Знач.	—	22	: 36	: 51	: 58	: 66	: 79	: 90
				Наим.	В	Ширина <i>B</i> , мм, до						
				Знач.	—	5	: 7	: 10	: 11	: 12	: 14	: 18
Код работы	Содержание работы	Ед. изм.	Звено, разряд	П.з	Звено, разряд							
					:	:	:	:	:	:	:	
Р 01	токарная	:	:	3	: 0.20	Н 0.08	: 0.12	: 0.18	: 0.20	: 0.24	: 0.30	: 0.36
Р 02	»	:	:	3	: 0.30	Н	:	:	:	:	:	:
Р 03	»	:	:	3	: 0.40	Н	:	:	:	:	:	:
Р 04	фрезерная	:	:	2	: 0.20	Н 0.04	: 0.05	: 0.06	: 0.07	: 0.08	: 0.10	: 0.12
Р 05	»	:	:	2	: 0.27	Н	:	:	:	:	:	:

Код под-группы	Содержание работ подгруппы	Ед. изм.	Типоразмерная характеристика	Код			З	И	К	Л	М	Н	О
				Первая	Наим. Знач.	Т							
Вторая	Наим. Знач.	В					Высота <i>H</i> , мм, до						
				Знач.	—	—	Ширина <i>B</i> , мм, до						
Код работы	Содержание работы	Ед. изм.					Звено, разряд	П.з	Звено, разряд				
				: : : : : : :									

01	токарная	:	:	3	: 0.20	0.44	: 0.53	: 0.60	: 0.68	: 0.77	: 0.86	: 0.90	:
02	»	:	:	3	: 0.30	:	:	:	:	:	:	:	:
03	»	:	:	3	: 0.40	:	:	:	:	:	:	:	:
04	фрезерная	:	:	2	: 0.20	0.14	: 0.16	: 0.18	: 0.20	: 0.22	: 0.23	: 0.24	:
05	»	:	:	2	: 0.27	:	:	:	:	:	:	:	:

Код под- группы	Содержание работ подгруппы	Ед. изм.	Типоразмерная характеристика	Код			П	Р	С	Т	У	Ф	Х	Ц
				Первая	Наим.	Т								
П	005: Коуш. Операция	шт.	Вторая		Наим.	В	Высота <i>H</i> , мм, до							
				Знач.	—	230 : 257 : 275 : 310 : 383 : 445 : 481 : 517								
Код работы	Содержание работы	Ед. изм.	Звено, разряд	П.з	—	Ширина <i>B</i> , мм, до								
						56 : 64 : 70 : 80 : 83 : 94 : 104 : 118								
						Звено, разряд								
						: : : : : : :								
01	токарная	:	:	3	: 0,20									
02	»	:	:	3	: 0,30	0,92	: 1,12	: 1,23	: 1,55					
03	»	:	:	3	: 0,40		:	:	:	2,20	: 2,56	: 3,00	: 3,44	
04	фрезерная	:	:	2	: 0,20	0,25	: 0,26	: 0,28	: 0,29					
05	»	:	:	2	: 0,27		:	:	:	0,30	: 0,32	: 0,34	: 0,35	

006. Кронштейн ролика. Обработка в сборе



Содержание работы

Р 01 расточная. Сверлить, расточить в двух ребрах сквозные отверстия.

Р 02 долбежная. Долбить шпоночный паз.

Технические условия. Шероховатость поверхности шпоночного паза

6.3

Операция	Станок		Длина изделия, L, мм, до	Приспособление	Инструмент	Заготовка
	Наименование	Номер группы				

Расточная Расточной 2 300 Тиски, планки Сверло Р18. Резец расточной Т5К10 Сталь марки С3

Долбежная Долбежный 1 300 Тиски, планки Резец Т5К10 То же

Код под-группы	Содержание работ подгруппы	Ед. изм.	Типоразмерная характеристика	Код			А	Б	В	Г
				Первая	Наим.	Т				
П	006 : Кронштейн ролика. Операция	шт.					Первая	Знач.	Г	Диаметр отверстия d, мм, до
				22 : 28 : 30 : 35						
				Вторая	Наим.	В	Диаметр отверстия D, мм, до			
							46 : 50 : 52 : 57			
Код работы	Содержание работы	Ед. изм.	Звено, разряд	П.з		Звено, разряд				
						: : :				

Р 01 расточная : : 3 : 0.35 Н 0.16 : 0.18 : 0.20 : 0.22

Р 02 долбежная : : 3 : 0.10 Н 0.02 : 0.02 : 0.03 : 0.03

007. Крюк

Содержание работы

Р 01, Р 02 токарная. Подрезать торец, обточить под резьбу, нарезать резьбу (со снятием приварыша по торцу).

Основные размеры, мм

<i>d</i>	М14	М20	М24	М27	М30	М33	М36	М42
<i>h</i>	24	36	40	45	52	55	65	75
<i>l</i>	20	30	35	40	45	50	55	60

Продолжение

<i>d</i>	М48	М52	М56	М64	Трап 70×10	Трап 90×12	Трап 100×12	Трап 110×12	Трап 120×16	Трап 140×16
<i>h</i>	82	90	100	115	130	150	164	190	210	240
<i>l</i>	70	75	80	90	95	100	115	130	140	150

Технические условия

Операция	Станок		Диаметр обработки d , мм, до	Приспособление	Инструмент	Заготовка
	Наименование	Номер группы				

Токарная	Токарный	1	150	Патрон четырехкулачковый	Резцы Т5К10	Сталь марки Ст3
----------	----------	---	-----	--------------------------	-------------	-----------------

Код под-группы	Содержание работ подгруппы	Ед. изм.	Типоразмерная характеристика	Код		А	Б	В	Г	Д	Е
				Наим.	Т						
П 007	Крюк. Операция	: шт.		Знач.		Длина обрабатываемой поверхности, l , мм, до					
							20	: 30	: 35	: 40	: 45
Код работы	Содержание работы	Ед. изм.	Звено, разряд	П.з		Звено, разряд					
						:	:	:	:	:	:

Р 01	токарная	:	:	3	: 0.30	Н	0.30	: 0.32	: 0.35	: 0.39	: 0.44	: 0.47
------	----------	---	---	---	--------	---	------	--------	--------	--------	--------	--------

Р 02	»	:	:	3	: 0.33	Н	:	:	:	:	:	:
------	---	---	---	---	--------	---	---	---	---	---	---	---

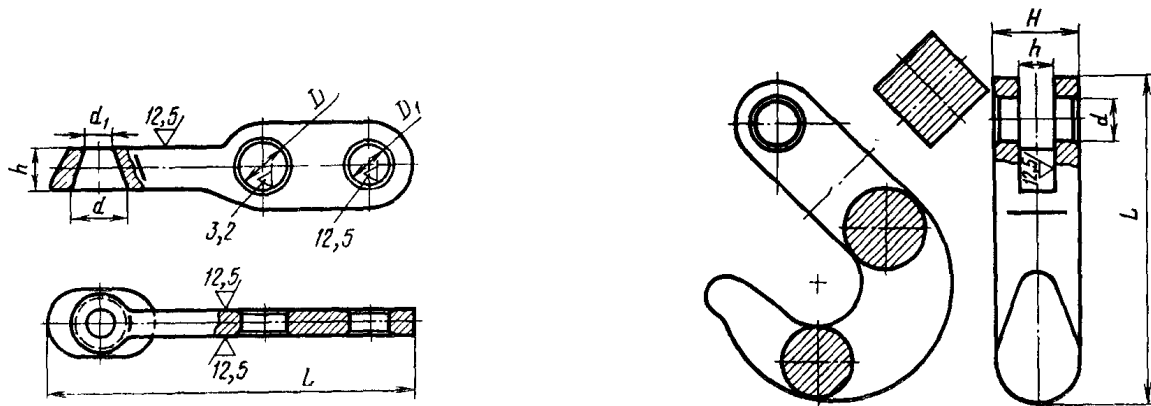
Продолжение

Код под- группы	Содержание работ подгруппы	Ед. изм.	Типоразмерная характеристика	Код		Ж	З	И	К	Л	М
				Наим.	Т						
П 007 :	Крюк. Операция	шт.		Наим.	Т	Длина обрабатываемой поверхности, l, мм, до					
				Знач.		55	60	70	75	80	90
Код работы	Содержание работы	Ед. изм.	Звено, разряд	П.з	Звено, разряд						
					:	:	:	:	:	:	
01	токарная	:	3	0.30							
02	»	:	3	0.33	0.50	0.56	0.62	0.68	0.72	0.80	:

Продолжение

Код под- группы	Содержание работ подгруппы	Ед. изм.	Типоразмерная характеристика	Код		Н	О	П	Р	С	Т
				Наим.	Т						
П 007 :	Крюк. Операция	шт.		Наим.	Т	Длина обрабатываемой поверхности l, мм, до					
				Знач.		95	100	115	130	140	150
Код работы	Содержание работы	Ед. изм.	Звено, разряд	П.з	Звено, разряд						
					:	:	:	:	:	:	
01	токарная	:	3	0.30							
02	»	:	3	0.33	0.92	1.16	1.30	1.42	1.52	1.62	:

008. Крюк с защелкой



Содержание работы

Защелка

Р 01 фрезерная первая. Фрезеровать плоскость основания.

Р 02 фрезерная вторая. Фрезеровать защелку по контуру.

Р 03 сверлильная. Сверлить три отверстия, рассвер-

лить, зенковать фаски, развернуть коническое отверстие.

Крюк

Р 04 фрезерная. Фрезеровать паз.

Р 05 сверлильная. Сверлить, рассверлить отверстие, зенковать фаски.

Основные размеры, мм

Зашелка				Крюк			
<i>D</i>	35	45	60	<i>D</i>	27	40	50
<i>D</i> ₁	30	40	55	<i>H</i>	55	70	80
<i>d</i>	35	45	60	<i>h</i>	25	38	48
<i>d</i> ₁	20	30	45	<i>l</i>	90	105	115
<i>h</i>	30	40	55	<i>L</i>	230	240	250
<i>L</i>	260	300	340				

Технические условия

Операция	Станок		Длина изделия <i>L</i> , мм, до	Приспособление	Инструмент	Заготовка
	Наименование	Номер группы				
Фрезерная	Фрезерный	2	340	Тиски, планки, подкладки	Фреза Т15К6	Поковка. Сталь марки Ст3
Сверлильная	Сверлильный	2	340	То же	Сверло Р18. Развертки Р18, Р6М5	То же

Код под- группы	Содержание работ подгруппы	Ед. изм.	Типоразмерная характеристика	Код		А	Б	В	Г	Д	Е
				Наим.	Т						
						230	: 240	: 250	: 260	: 300	: 340
Код работы	Содержание работы	Ед. изм.	Звено, разряд	П.з	Звено, разряд						
					:	:	:	:	:	:	

Р 01 фрезерная первая зашелки : : 3 : 0.20 Н : : : 0.26 : 0.28 : 0.30

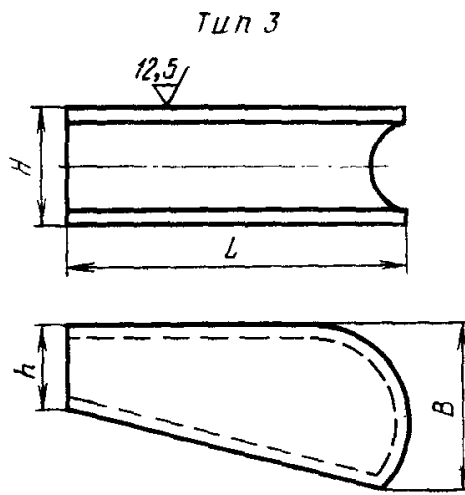
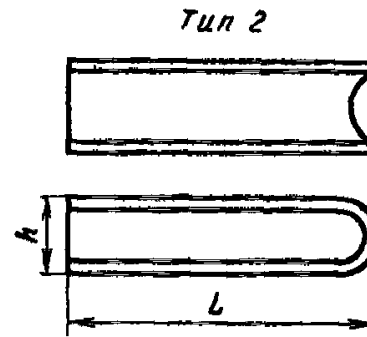
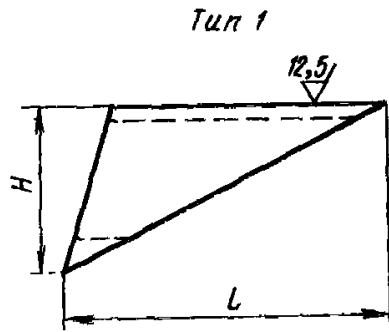
Р 02 » вторая » : : 3 : 0.20 Н : : : 0.32 : 0.35 : 0.38

Р 03 сверлильная » : : 2 : 0.19 Н : : : 0.18 : 0.20 : 0.22

Р 04 фрезерная крюка : : 3 : 0.20 Н 0.20 : 0.23 : 0.27

Р 05 сверлильная » : : 2 : 0.19 Н 0.14 : 0.15 : 0.16

009. Клин зажима каната. Тип 1, 2, 3



Содержание работы

Р 01—03 фрезерная. Фрезеровать плоскости клина «как чисто». Фрезеровать контур и радиусные канавки.

Основные размеры, мм

Тип 1					Тип 2					Тип 3				
<i>L</i>	200	150	120	98	<i>L</i>	200	150	120	98	<i>L</i>	200	150	120	98
<i>H</i>	44	32	30	26	<i>h</i>	54	40	30	20	<i>B</i>	82	50	50	23

Технические условия

Операция	Станок		Длина клина <i>L</i> , мм, до	Приспособление	Инструмент	Заготовка
	Наименование	Номер группы				
Фрезерная	Горизонтально-фрезерный	2	200	Тиски, болты, планки	Фреза торцовая	Поковка. Сталь марки 25

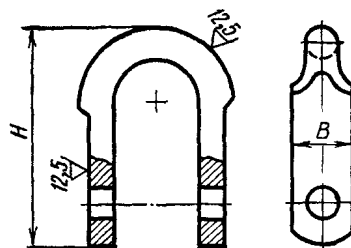
Код под- группы	Содержание работ подгруппы	Ед. изм.	Типоразмерная характеристика	Код			А	Б	В	Г
				Первая	Наим.	Г				
					Знач.	—				
				Вторая	Наим.	В				
Знач.	—									
П	009 : Клин зажима каната. Операция.	: шт.					Длина клина <i>L</i> , мм, до			
				98	—		: 120	: 150	: 200	
							Ширина клина <i>B</i> , мм, до			
				23	—		: 50	: 50	: 82	
Код работы	Содержание работы	Ед. изм.	Звено, разряд	П.з		Звено, разряд				

Р 01 Фрезерная, типа 1 : : 3 : 0.30 Н 0.34 : 0.48 : 0.66 : 0.78

Р 02 То же, 2 : : 3 : 0.30 Н 0.52 : 0.63 : 0.70 : 0.81

33 Р 03 * 3 : : 3 : 0.30 Н 0.61 : 0.72 : 0.80 : 0.93

010. Обойма грузового блока. Тип 1



Содержание работы

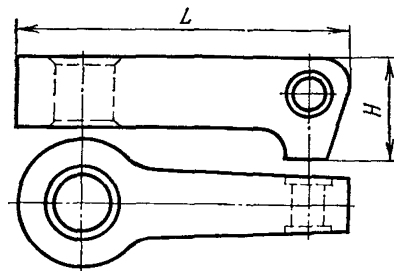
- Р 01 токарная. Обточить пруток.
 Р 02 фрезерная. Фрезеровать две плоскости.
 Р 03 сверлильная. Сверлить отверстие.

Технические условия

Операция	Станок		Высота обоймы <i>H</i> , мм, до	Приспособление	Инструмент	Заготовка
	Наименование	Номер группы				
Токарная	Токарный	2	175	Патрон трехкулачковый	Резцы Т15К6	Пруток. Сталь марки 25
Фрезерная	Вертикально-фрезерный	2	175	Тиски, болты, планки	Фреза торшовая концевая	То же
Сверлильная	Сверильный	2	175	Тиски, болты, планки, подкладки	Сверло Р18	»

Код под-группы	Содержание работ подгруппы	Ед. изм.	Типоразмерная характеристика	Код			А	Б	В	Г	Д					
				Первая	Наим.	Т										
Вторая	Наим.	В														
				Знач.	—	—	Высота <i>H</i> , мм, до									
П 010 : Обойма грузового блока. Тип 1. Операция : шт.						60	:	83	:	97	:	120	:	175		
						Ширина <i>B</i> , мм, до										
						14	:	16	:	16	:	18	:	20		
Код работы	Содержание работы	Ед. изм.	Звено, разряд	П.з		Звено, разряд										
						:	:	:	:	:						
Р 01	токарная	:	:	3	:	0.17	Н	0.08	:	0.10	:	0.11	:	0.13	:	0.15
Р 02	фрезерная	.	:	3	:	0.20	Н	0.17	:	0.21	:	0.28	:	0.35	:	0.42
Р 03	сверлильная	.	:	3	:	0.18	Н	0.04	:	0.05	:	0.06	:	0.07	:	0.08

011. Обойма грузового блока. Тип 2



Содержание работы

Р 01 фрезерная. Фрезеровать две плоскости
 Р 02 долбежная. Долбить обойму по контуру.

Р 03 расточная. Сверлить два отверстия, рассверлить, расточить фаски. Отверстие диаметром свыше 80 мм расточить.

Технические условия

Операция	Станок		Длина изделия L , мм, до	Приспособление	Инструмент	Заготовка
	Наименование	Номер группы				
Фрезерная	Фрезерный	2	410	Тиски, болты, планки	Фреза TSK10	Поковка Сталь марки 25
Долбежная	Долбежный	2	410	То же	Резцы TSK10	То же
Расточная	Расточной	2	410	»		»

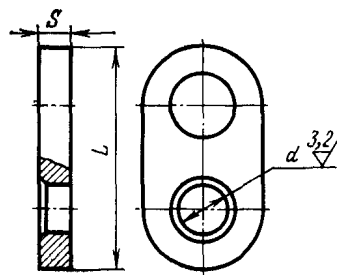
Код под- группы	Содержание работ подгруппы	Ед. изм.	Типоразмерная характеристика	Код			А	Б	В	Г	Д	Е	Ж
				Первая	Наим.	Т							
Вторая	Знач.	—			Длина обоймы L , мм, до								
	Знач.	Наим.		В	Высота обоймы H , мм до								
—		—		—	Звено, разряд								
	: : : : : :												
П	011 : Обойма грузового блока. Тип 2. Операция	шт.		Первая	Наим.	Т	Длина обоймы L , мм, до						
				Знач.	—	85 : 97 : 120 : 180 : 335 : 380 : 410							
				Вторая	Наим.	В	Высота обоймы H , мм до						
				Знач.	—	55 : 75 : 90 : 120 : 140 : 170 : 190							
Код работы	Содержание работы	Ед. изм.	Звено, разряд			Звено, разряд							
						: : : : : :							

Р 01 фрезерная : : 3 : 0.20 Н 0.16 : 0.22 : 0.26 : 0.35 : 0.47 : 0.50 : 0.56

Р 02 долбежная : : 3 : 0.20 Н 0.30 : 0.38 : 0.47 : 0.63 : 0.79 : 0.92 : 1.12

Р 03 расточная : : 3 : 0.42 Н 0.32 : 0.35 : 0.42 : 0.54 : 0.67 : 0.78 : 0.85

012. Обойма грузового блока. Тип 9



Содержание работы

P 01—04 сверлильная. Сверлить, рассверлить отверстие. Зенковать фаску.

Технические условия

Операция	Станок		Длина изделия L , мм, до	Приспособление	Инструмент	Заготовка
	Наименование	Номер группы				
Сверлильная	Сверильный	1	500	Тиски, болты, планки	Сверло P18, зенкер	Сталь марки 25

Код под-группы	Содержание работ подгруппы	Ед. изм.	Типоразмерная характеристика	Код		А	Б	В	Г	Д				
				Наим.	Т									
П 012	Обойма грузового блока. Тип 3. Операция сверлильная	: шт.		Знач.		Диаметр отверстия d , мм, до								
						15	:	19	:	28	:	38	:	44
Код работы	Содержание работы	Ед. изм.	Звено, разряд	П.з		Звено, разряд								
						:	:	:	:	:				

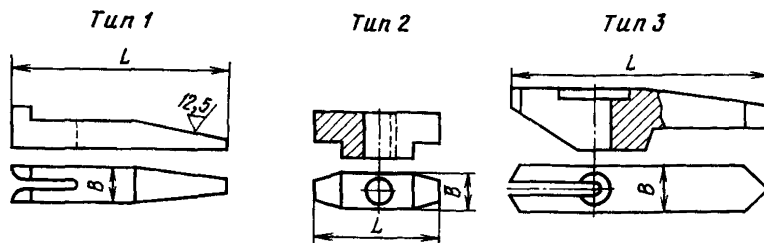
Р 01 толщина листа S , мм до 6 : : 2 : 0.14 Н 0.05 : 0.06

Р 02 то же, 8 : : 2 : 0.14 Н : : 0.08

Р 03 > 12 : : 2 : 0.14 Н : : : 0.09

68 Р 04 > 16 : : 2 : 0.16 Н : : : : 0.10

013. Планка прижимная задрайки. Тип 1, 2, 3



Содержание работы

Р 01—03 фрезерная. Фрезеровать по контуру скос, паз, радиусы, уступы. Р 04 сверлильная. Сверлить отверстия.

Технические условия

Операция	Станок		Длина планки L , мм, до	Приспособление	Инструмент	Заготовка
	Наименование	Номер группы				
Фрезерная	Вертикально-фрезерный	2	150	Тиски, поворотный стол, подкладка	Фреза торцовая, концевая, радиусная	Поковка. Сталь марки 25
Сверлильная	Сверлильный	2	150	То же	Сверло Р18	

Код под- группы	Содержание работ подгруппы	Ед. изм.	Типоразмерная характеристика	Код			А	Б	В	Г	Д			
				Первая	Наим.	Т								
Вторая	Наим.	В												
				Знач.	Знач.	—	Длина L, мм, до							
Знач.	—	—		Ширина B, мм, до										
Знач.	—	—		Звено, разряд										
Код работы	Содержание работ	Ед. изм.	Звено, разряд	П.з										
П 013	Планка прижимная задрайки. Операция	: шт.												
						55	:	85	:	110	:	150	:	50
						36	:	36	:	40	:	40	:	25
Р 01	фрезерная типа 1	:	3	0.25	Н	0.20	:	0.25	:	0.31	:	0.42		
Р 02	» 2	:	3	0.25	Н	.	:		:		:	0.22	:	
Р 03	» 3	:	3	0.30	Н	:	:		:		:		:	
Р 04	сверлильная	:	2	0.15	Н	0.04	:	0.04	:	0.05	:	0.05	:	0.03

Код под- группы	Содержание работ подгруппы	Ед. изм.	Типоразмерная характеристика	Код			Е	Ж	З	И	К
				Первая	Наим.	Т					
П 013	Планка прижимная задрайки. Операция	шт.					—	Длина <i>L</i> , мм, до			
				Знач.				—	75	:	110
					Вторая		Ширина <i>B</i> , мм, до				
							Знач.	—	28	:	30
Код работы	Содержание работы	Ед. изм.	Звено, разряд	П.з	Звено, разряд						
					:	:	:	:	:	:	

01 фрезерная типа 1 : : 3 : 0.25

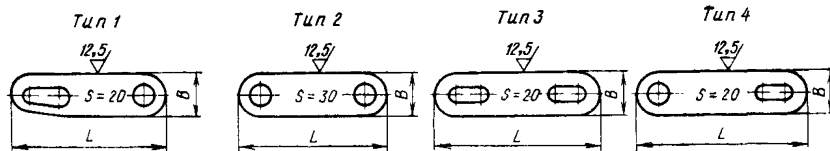
02 » 2 : . 3 : 0.25 0.25 : 0.28

03 » 3 : : 3 : 0.30 : : 0.43 : 0.60 : 0.82

04 сверлильная : : 2 : 0.15 0.03 : 0.04 : 0.04 : 0.05 : 0.06

014. Планка соединительная твиндечных секций. Тип 1, 2, 3

Планка стопорная. Тип 4



Содержание работы

P 01—04 фрезерная. Фрезеровать планку по контуру.

Фрезеровать паз в планках типов 1, 3, 4.

P 05—07 расточная. Сверлить, развернуть два отверстия.

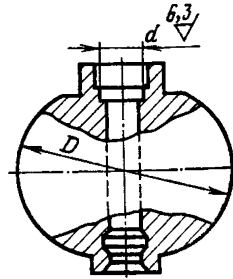
P 08 сверлильная (тип 2). Сверлить два отверстия.

Технические условия

Операция	Станок		Длина планки L , мм, до	Приспособление	Инструмент	Заготовка
	Наименование	Номер группы				
Фрезерная	Фрезерный	2	300	Тиски	Фреза Т5К10	Поковка. Сталь марок Ст5; 20
		3	800			
Расточная	Расточной	2	800	Болты, планки	Сверло Р18. Развертка	
Сверлильная	Сверлильный	2	800	Тиски, болты, планки	Сверло Р18	

Код под-группы	Содержание работ подгруппы	Ед. изм.	Типоразмерная характеристика	Код			А	Б	В	Г			
				Первая	Наим.	Г							
П	014 : Планка соединительная твиндечных секций. Операция	шт.			Знач.	—		195	:	205	:	375	:
				Наим.	В								
							Ширина планки В, мм, до						
							73	:	60	:	72	:	58
Код работы	Содержание работы	Ед. изм.	Звено, разряд	П.з		Звено, разряд							
						:	:	:	:	:	:		
Р 01	фрезерная планки типа 1	:	:	3	:	0 20	Н	0 136	:	0.145			
Р 02	то же 2	:	:	3	:	0.20	Н	:	0.200	:	0.22		
Р 03	» 3	:	:	3	:	0.20	Н	:	:	:	0.25		
Р 04	» 4	:	:	3	:	0.20	Н	:	0.12	:	0.14	:	0.17
Р 05	расточная планки типа 1	:	:	3	:	0.22	Н	0.45	:	0.46			
Р 06	то же 3	.	:	3	:	0.46	Н	:	:	:	0.81		
Р 07	» 4	.	:	3	:	0.46	Н	:	0.29	:	0.30	:	0 32
Р 08	сверлильная планки типа 2	.	:	2	:	0.16	Н	:	0.08	:	0.08		

015. Противовес вертлюжный. Груз



Содержание работы

Р 01 расточная для \varnothing 130—200. Сверлить отверстие, расточить, подрезать торцы.
 Р 02 токарная для \varnothing 200—220. Подрезать торцы, свер-

лить, рассверлить отверстие, расточить выточку, нарезать резьбу.

Технические условия

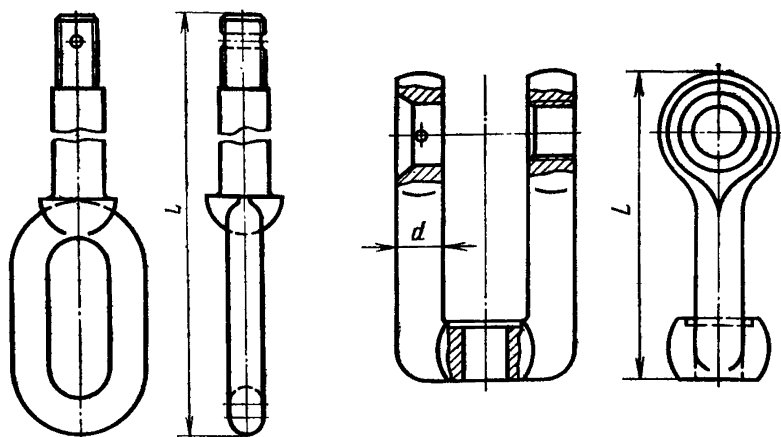
Операция	Станок		Диаметр груза D , мм, до	Приспособление	Инструмент	Заготовка
	Наименование	Номер группы				
Расточная	Расточной	3	200	Тиски, планки	Подрезные ножи Т5К10, сверло Р18	Чугун марки СЧ15-32
Токарная	Токарный	2	220	Патрон четырехкулачковый	Резец резьбовой и канавочный Т5К10	То же

Код под-группы	Содержание работ подгруппы	Ед. изм.	Типоразмерная характеристика	Код			А	Б	В	Г	Д	Е	
				Первая	Наим.	Т							
П 015	Противовес вертлюжный. Груз. Операция	шт.						Диаметр отверстия d , мм, до					
				Знач.				—	21	:	26	:	31
					Вторая		Диаметр груза D , мм, до						
							Наим.	В	130	:	140	:	160
						Звено, разряд							
						Знач.	—	:	:	:	:	:	:
Код работы	Содержание работы	Ед. изм.	Звено, разряд	П.з									
					:	:	:	:	:	:	:	:	

Р 01 расточная : : 3 : 0.40 Н 0.48 : 0.50 : 0.63 : 0.75

Р 02 токарная : : 3 : 0.30 Н : : : : 1.10 : 1.15

016. Противовес вертлюжный. Штанга. Скоба



Содержание работы

- Р 01 токарная для штанги. Подрезать торец до фальшцентра. Обточить под резьбу, нарезать резьбу, надрезать фальшцентр.
- Р 02 токарная для скобы. Подрезать торец, сверлить, расточить, нарезать резьбу, зенковать фаски.
- Р 03 расточная. Сверлить отверстие, подрезать внутренний и наружный торцы.

Технические условия

Операция	Станок		Приспособление	Инструмент	Заготовка
	Наименование	Номер группы			

Штанга

Токарная	Токарный	2	Патрон трехкулачковый	Резцы Т15К6	Т5К10, Сталь марки 25
----------	----------	---	-----------------------	-------------	-----------------------

Скоба

Токарная	Токарный	2	То же	То же	То же
Расточная	Расточной	2	Тиски, подкладки	Резцы Т5К10, сверло Р18	»

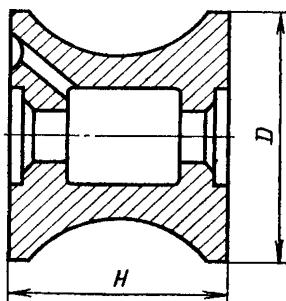
Код под-группы	Содержание работ подгруппы	Ед. изм.	Типоразмерная характеристика	Код			А	Б
				Первая	Наим.	Т		
Вторая	Наим.	В					Длина детали L, мм, до	
				Знач.	Знач.	—	170	455
П 016	Противовес вертикальный. Операция	: шт.						
Код работы	Содержание работы	Ед. изм.	Звено, разряд	П.з		Звено, разряд		

Р 01 токарная для штанги : : 3 : 0.33 Н : 0.62

Р 02 токарная для скобы : : 3 : 0.35 Н 0.45

Р 03 расточная то же : : 3 : 0.42 Н 0.35

017. Ролик



Содержание работы

Р 01—05 токарная. Торцевать, обточить цилиндрическую радиусную поверхность. Сверлить отверстие, расточить выточки, внутренние фаски, карман.
Р 06—07 сверлильная. Сверлить отверстие для смазки, зенковать фаску.

Технические условия

Операция	Станок		Диаметр ролика D , мм, до	Приспособление	Инструмент	Заготовка
	Наименование	Номер группы				
Токарная	Токарный	1	200	Патрон трехкулачковый Тиски	Резец специальный, сверло Сверло Р9	Отливка Чугун марки СЧ 21-40
Сверлильная	Сверлильный	1	200			

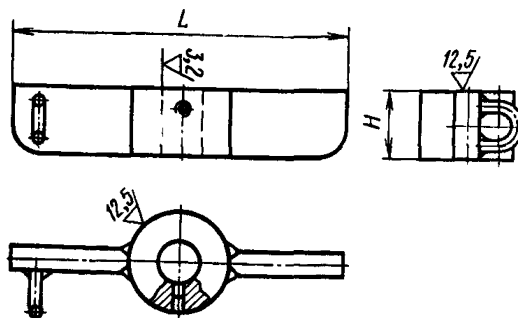
Код под группы	Содержание работ подгруппы	Ед. изм.	Типоразмерная характеристика	Код		А	Б	В	Г	Д	Е	Ж	З
				Наим.	Т								
П	017: Ролик. Операция	: шт.		Знач.	—	Диаметр ролика D , мм, до							
						40	60	80	100	120	140	160	200

Код работы	Содержание работы	Ед. изм.	Звено, разряд	П.з	Звено, разряд							
					:	:	:	:	:	:	:	:

Р 01	токарная, высота H , мм, до	20	:	:	4	:	0.30	Н	0.43	:	0.48	:	0.57
Р 02	то же,	50	:	:	4	:	0.30	Н	0.51	:	0.58	:	0.66
Р 03	»	80	:	:	4	:	0.30	Н	:	:	:	0.80	0.90 : 1.00 : 1.12 : 1.25
Р 04	»	100	:	:	4	:	0.30	Н	:	:	:	0.91	1.02 : 1.10 : 1.27 : 1.41
Р 05	»	110	:	:	4	:	0.30	Н	:	:	:	1.00	1.12 : 1.23 : 1.35 : 1.50
Р 06	сверлильная, высота H , мм до	50	:	:	3	:	0.18	Н	0.07	:	0.07	:	0.08
Р 07	то же,	110	:	:	3	:	0.18	Н	:	:	:	0.09	0.09 : 0.09 : 0.10 : 0.10

Код коэффици- циента	Краткое наименование коэффициента	Значение коэффици- циента	Полное наименование коэффициента	Примечание
К 71	Прокат, сталь	: 1.4	При изготовлении ролика из проката стального	
К 72	Бронза	: 1.1	При изготовлении ролика из бронзы	

018. Траверса сварная



Содержание работы

Р 01 токарная втулки. Обточить цилиндрическую поверхность, фаски.
 Р 02 фрезерная в сборе. Фрезеровать корпус траверсы с двух сторон.

Р 03 сверлильная в сборе. Сверлить отверстие, зенковать фаску, сверлить отверстие во втулке, нарезать резьбу М6 (М10).

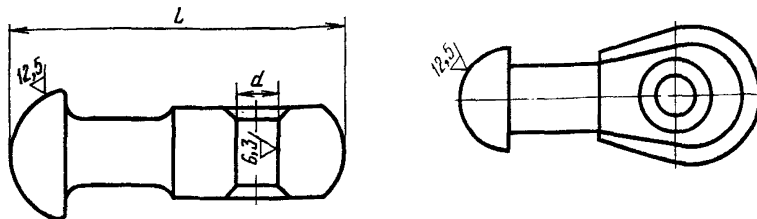
Технические условия

Операция	Станок		Длина траверсы <i>L</i> , мм, до	Приспособление	Инструмент	Заготовка
	Наименование	Номер группы				
Токарная	Токарный	2	210	Патрон трехкулачковый	Резцы Т5К10	Поковка. Сталь марки Ст3
Фрезерная	Вертикально-фрезерный	2	210	Тиски	Фрезы Т5К10	То же
Сверлильная	Вертикально-сверлильный	2	210	»	Сверло Р18	»

Код под-группы	Содержание работ подгруппы	Ед. изм.	Типоразмерная характеристика	Код			А	Б	В	Г	Д	Е	
				Первая	Наим.	Т							
П	018: Траверса сварная. Операция	шт.									Длина <i>L</i> , мм, до		
				Знач.	—	50					:	60	:
					Вторая	Наим.	В	Высота <i>H</i> , мм, до					
								Знач.	—	28	:	30	:
Код работы	Содержание работы	Ед. изм.	Звено, разряд	П.з	Звено, разряд								
					:	:	:	:	:	:	:		

Р 01	токарная втулки	:	:	3	:	0.40	Н 0.09	:	0.10	:	0.10	:	0.11	:	0.11	:	0.12
Р 02	фрезерная в сборе	:	:	4	:	0.50	Н 0.30	:	0.30	:	0.31	:	0.32	:	0.32	:	0.33
Р 03	сверлильная в сборе	:	:	3	:	0.17	Н 0.12	:	0.12	:	0.13	:	0.14	:	0.15	:	0.16

019. Ушко круглое



Содержание работы

Р 01 токарная. Подрезать торец, обточить шейку и сферу хвостовика.

Р 02 фрезерная. Фрезеровать две плоскости.

Р 03 долбежная. Долбить по контуру головку ушка.

Р 04 расточная. Сверлить, рассверлить, расточить отверстие, фаски.

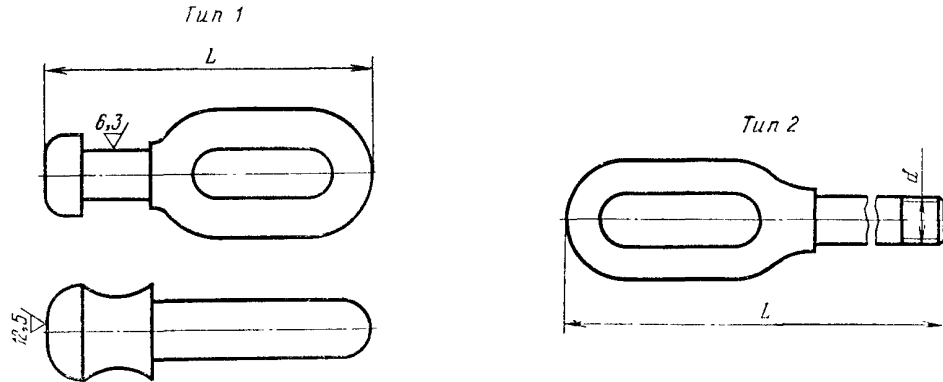
Технические условия

Операция	Станок		Длина изделия L , мм, до	Приспособление	Инструмент	Заготовка
	Наименование	Номер группы				
Токарная	Токарный	2	260	Патрон трехкулачковый	Резцы Т5К10	Поковка. Сталь марки 25
Фрезерная	Фрезерный	2	260	Тиски, болты, планки	Фреза торцовая	То же
Долбежная	Долбежный	2	260	То же	Резцы Т5К10	»
Расточная	Расточной	2	260	»	То же	»

Код под- группы	Содержание работ подгруппы	Ед. изм.	Типоразмерная характеристика	Код			А	Б	В	Г		
				Первая	Наим.	Т						
Вторая	Знач.	В			Длина L , мм, до							
	Знач.	—		Диаметр отверстия d , мм, до								
Код работы	Содержание работы	Ед. изм.	Звено, разряд	П.з	Звено, разряд							
					: : :							
П 019	Ушко круглое. Операция	: шт.										
						165	:	190	:	230	:	260
						42	:	57	:	65	:	72

Р 01	токарная	:	3	:	0.3	Н	0.32	:	0.50	:	0.60	:	0.70
Р 02	фрезерная	:	3	:	0.2	Н	0.14	:	0.16	:	0.19	:	0.23
Р 03	долбежная	:	3	:	0.2	Н	0.28	:	0.35	:	0.42	:	0.50
Р 04	расточная	:	4	:	0.36	Н	0.25	:	0.30	:	0.37	:	0.46

020. Ушко удлиненное. Тип 1, 2



Содержание работы

Р 01, 02 токарная. Подрезать торец, обточить диаметр и сферу хвостовика, нарезать резьбу.

Технические условия

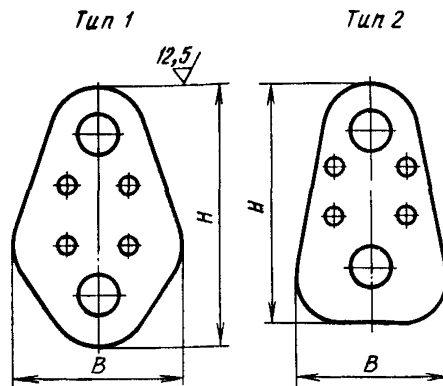
Операция	Станок		Длина ушка L , мм, до	Приспособление	Инструмент	Заготовка
	Наименование	Номер группы				
Токарная	Токарный	2	460	Патрон трехкулачковый	Резец Т5К10. Резец резьбонарезной Т15К6	Поковка. Сталь марки 25

Код под- группы	Содержание работ подгруппы	Ед. изм.	Типоразмерная характеристика	Код			А	Б	В	Г	Д	Е	Ж	З
				Первая	Наим.	Т	Длина ушка L , мм, до							
Знач.	—	162 : 195 : 270 : 300 : 310 : 332 : 380 : 460												
Вторая	Наим.	В		Диаметр резьбы d , мм, до										
	Знач.	—		27 : 33 : 36 : 48 : 56 : 64 : 72 : 80										
Код работы	Содержание работы	Ед. изм.		Звено, разряд	Плз	Звено, разряд								
			: : : : : : : :											

Р 01 для типа 1 : : 3 : 0.25 Н 0.19 : 0.24 : 0.29 : 0.34 : 0.38 : 0.43 : 0.47 : 0.40

85 Р 02 то же 2 : : 3 : 0.25 Н 0.16 : 0.19 : 0.21 : 0.24 : 0.27 : 0.31 : 0.36 : 0.41

021. Щека



Содержание работы

Р 01, 03 фрезерная. Фрезеровать по контуру.
 Р 02, 04 сверлильная. Сверлить, рассверлить шесть отверстий

Р 05 строгальная. Строгать плоскости щеки с двух сторон.

Технические условия

Операция	Станок		Высота щеки H , мм, до	Приспособление	Инструмент	Заготовка
	Наименование	Номер группы				
Фрезерная	Фрезерный	3	1350	Тиски, болты, планки	Фреза торцовая Т5К10	Лист толщиной 4, 5, 7 мм. Сталь марки 10ХСНД То же
Сверлильная	Сверлильный	2	1350	То же	Сверло Р18	
Строгальная	Строгальный	2	1350	»	Резец Т5К10	

Код под-группы	Содержание работ подгруппы	Ед. изм.	Типоразмерная характеристика	Код			А	Б	В	Г	Д	Е								
				Первая	Наим	Т														
Вторая	Наим	В																		
				Знач.	—	—														
П 021	Щека. Операция	шт.		Высота <i>H</i> , мм, до						485	:	560	:	690	:	760	:	1000	:	1350
				Ширина <i>B</i> , мм, до																
Код работы	Содержание работы	Ед. изм.	Звено, разряд	П.з	Звено, разряд															
					:	:	:	:	:	:	:	:	:	:	:					

Р 01	фрезерная, щека типа 1	:	:	2	:	0.27	Н 0.77	:	0.89	:	1.10	:	1.21	:	1.59
Р 02	сверлильная, то же 1	:	:	2	:	0.17	Н 0.50	:	0.50	:	0.50	:	0.50	:	0.52
Р 03	фрезерная » 2	:	:	2	:	0.27	Н	:	0.75	:	0.93	:	1.02	:	1.35 : 1.82
Р 04	сверлильная » 2	:	:	2	:	0.17	Н	:	0.50	:	0.50	:	0.50	:	0.52 : 0.52
Р 05	строгальная	:	.	2	:	0.18	Н 0.60	:	0.90	:	1.32	:	1.60	:	2.06 : 2.63

022. Шар. Изготовление на токарном станке

Содержание работы

Р01, 02 токарная. Подрезать заготовку, обточить радиусы проходным и фасонным резцами.

Технические условия. Шероховатость поверхности шара $\frac{12,5}{\sqrt{\quad}}$.

Операция	Станок		Диаметр шара D, мм, до	Приспособление	Инструмент	Заготовка
	Наименование	Номер группы				

Токарная	Токарный	2	150	Патрон трехкулачковый	Резцы проходные, фасонные Т5К10, Т15К6	Сталь марки Ст3. Чугун. Сч21-40	марки марки
----------	----------	---	-----	-----------------------	--	---------------------------------	-------------

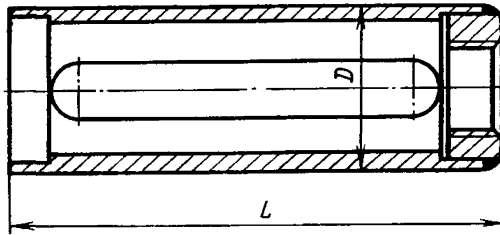
Код под-группы	Содержание работ подгруппы	Ед. изм.	Типоразмерная характеристика	Код		А	Б	В	Г
				Наим	Г				
П	022: Изготовление шара. Операция токарная,	шт.		Знач.		Диаметр шара D, мм, до			
						50	80	100	150
Код работы	Содержание работы	Ед. изм.	Звено, разряд	П.з	Звено, разряд				
					:	:	:	:	

Р 01 шар из стали : : 3 : 0.30 Н 0.23 : 0.39 : 0.49 : 0.74

Р 02 » чугуна : : 3 : 0.30 Н 0.22 : 0.31 : 0.46 : 0.69

4.1.1. ГРУЗОВЫЕ СТРЕЛЫ ГРУЗОПОДЪЕМНОСТЬЮ 3, 5, 10 Т

023. Амортизатор стрелы. Корпус в сборе



Содержание работы

- Р 01 токарная первая. Подрезать торцы в ступице, обточить цилиндрическую поверхность. Расточить выточки, фаски.
 Р 02 токарная вторая. Отрезать трубу, расточить выточку.
 Р 03 токарная третья. Обточить торцы корпуса, обточить наружную поверхность, расточить внутреннюю поверхность.

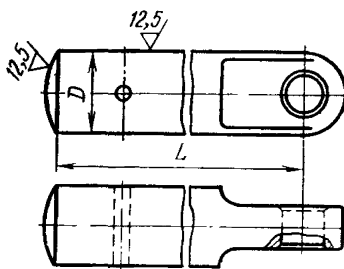
Технические условия

Опера-ция	Станок		Приспособ-ление	Инструмент	Заготовка
	Наименование	Номер группы			
Токарная 1	Токарный	2	Патрон трехкулачковый	Резцы T15K6, T5K10	Сталь марки Ст3
Токарная 2	»	2	То же	То же	То же
Токарная 3	»	2	»	»	»

Код под- группы	Содержание работ подгруппы	Ед. изм.	Типоразмерная характеристика	Код			А	Б	В
				Первая	Наим. Знач.	Т			
П	Амортизатор стре- лы. Корпус в сборе. Операция токарная	шт.		Первая	Наим. Знач.	Т	Длина L , мм до		
						—	345 : 500 : 700		
				Вторая	Наим. Знач.	В	Диаметр D , мм, до		
									—
Код работы	Содержание работы	Ед. изм.	Звено, разряд	П.з	Звено, разряд				
					: :				

Р 01	первая	:	:	3	:	0 30	Н	0.48 : 0.69 : 0.97		
Р 02	вторая	:	:	3	:	0.30	Н	0.12 : 0.17 : 0.24		
Р 03	третья	:	:	3	:	0.30	Н	0.45 : 0.64 : 0.86		

024. Вертлюг



Содержание работы

- Р 01 токарная. Центровать с двух сторон, обточить цилиндрическую поверхность начерно, начисто, подрезать торцы.
- Р 02 фрезерная. Фрезеровать два уступа начерно, начисто. Фрезеровать два радиуса.
- Р 03 сверлильная. Сверлить, рассверлить, развернуть, центровать отверстие. Зенкеровать два отверстия, расточить фаску.
- Р 04 долбежная. Долбить сферическую поверхность по разметке.

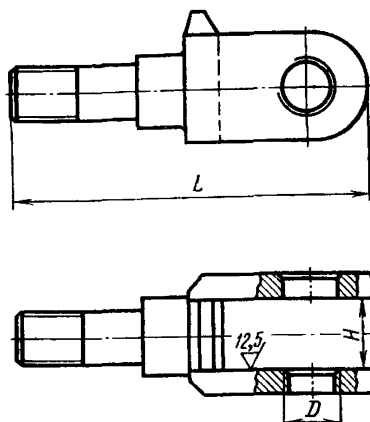
Технические условия

Операция	Станок		Диаметр заготовки D , мм, до	Приспособление	Инструмент	Заготовка
	Наименование	Номер группы				
Токарная	Токарный	3	165	Патрон са-моцентриру-ющий	Резцы Т5К10, ВК8	Поковка. Сталь мар-ки 20
Фрезерная	Фрезер-ный	1	165	То же	Фреза тор-цовая, кон-цевая	То же
Сверлильная	Верти-кально-свер-лильный	2	165	Тиски, бол-ты, планки	Сверло Р18	»
Долбежная	Долбеж-ный	2	165	То же	Резец Т5К10	»

Код под-группы	Содержание работ подгруппы	Ед. изм.	Типоразмерная характеристика	Код			A	B	B	
				Первая	Наим.	Т	Длина L , мм, до			
Вторая	Наим	В					Диаметр D , мм, до			
				Знач.	—	—	: : :			
П 024	Вертлюг. Операция	: шт.								
Код работы	Содержание работы	Ед. изм.	Звено, разряд	П.з		Звено, разряд				
						: : :				

Р 01	токарная	:	:	3	:	0.3	Н	1.20	:	1.34	:	1.50
Р 02	фрезерная	:	:	3	:	0.37	Н	0.70	:	0.82	:	0.90
Р 03	сверлильная	:	:	2	:	0.17	Н	0.25	:	0.27	:	0.29
Р 04	долбежная	:	:	3	:	0.27	Н	0.58	:	0.70	:	0.82

025. Вилка



Содержание работы

- Р 01 токарная. Подрезать торцы. Обточить цилиндрическую поверхность, фаску, нарезать резьбу, обточить радиус.
- Р 02 долбежная. Долбить паз.
- Р 03 сверлильная. Сверлить два отверстия, снять фаски. Нарезать резьбу в одном отверстии.

Технические условия

Операция	Станок		Длина штуки L , мм, до	Приспособ- ление	Инструмент	Заготовка
	Наимено- вание	Номер группы				
Токарная	Токарный	2	350	Патрон самоцентри- рующий	Резцы Т5К10	Поковка с пазом. Сталь мар- ки 25
Долбежная	Долбеж- ный	1	350	Тиски, подкладки	Резец Р18	То же
Сверлильная	Свериль- ный	2	350	То же	Сверло, зенкер, мет- чик	»

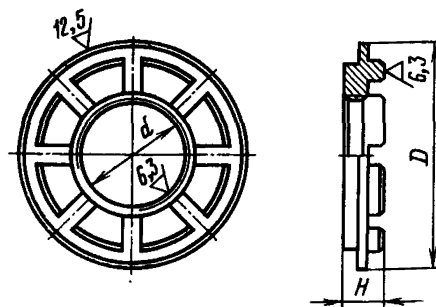
Код под- группы	Содержание работ подгруппы	Ед. изм.	Типоразмерная характеристика	Код			A	B	V
				Первая	Наим.	T	Диаметр резьбы <i>D</i> , мм, до		
Вторая	Наим.	Знач.			—	M39 : M45 : M50			
	Знач.	Наим.		Знач.	—	Длина <i>L</i> , мм, до			
				—	270 : 300 : 345				
Код работы	Содержание работы	Ед. изм.		Звено, разряд	П.з	Звено, разряд			
					: : :				

Р 01 токарная : : 3 : 0.33 Н 0.38 : 0.45 : 0.52

Р 02 долбежная : : 3 : 0.18 Н 0.55 : 0.65 : 0.76

Р 03 сверляльная : : 2 : 0.25 Н 0.23 : 0.28 : 0.32

026. Гайка специальная



Содержание работы

Р 01—05 токарная. Подрезать торцы, обточить цилиндры. Р 06—10 фрезерная. Фрезеровать кулачки. ческие поверхности, фаски. Сверлить, рассверлить, расточить отверстие, фаски, нарезать резьбу.

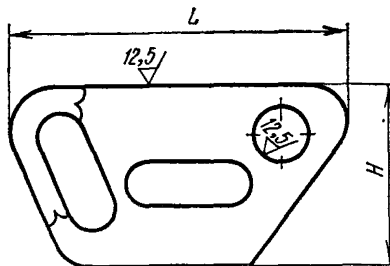
Технические условия

Операция	Станок		Диаметр гайки, мм, до	Приспособление	Инструмент	Заготовка
	Наименование	Номер группы				
Токарная	Токарный	1	150	Патрон самоцентрирующий	Резцы Т5К10, Т15К6, сверло Р18.	Материал — сталь марки 20
Фрезерная	Вертикально-фрезерный	1	150	Патрон самоцентрирующий, делительная головка	Фреза дисковая Т15К6	То же

Код под-группы		Содержание работ подгруппы	Ед. изм.	Типоразмерная характеристика	Код			A	B	V	Г	Д
П	026 :				Гайка специальная. Операция	шт.	Первая	Наим.	Т	Диаметр гайки D , мм, до		
		Знач.	—							98	:	106
Вторая	Наим.				В	Диаметр нарезаемой резьбы d , мм, до						
		Знач.	—	M48		:	M55	:	M60	:	M70	:

Код работы	Содержание работ	Ед. изм.	Звено, разряд	П.з	Звено, разряд							
					:	:	:	:	:			
Р 01	токарная, H , мм, до 15	:	3	: 0.3	Н	0.31						
Р 02	то же, 20	:	3	: 0.3	Н		: 0.35	:	0.37			
Р 03	» 25	:	3	: 0.3	Н			:	0.39			
Р 04	» 30	:	3	: 0.3	Н			:	0.41	:	0.45	
Р 05	» 40	:	3	: 0.3	Н			:	0.46	:	0.48	
Р 06	фрезерная, H , мм, до 15	:	4	: 0.35	Н	0.42						
Р 07	то же, 20	:	4	: 0.35	Н		: 0.44	:	0.46			
Р 08	» 25	:	4	: 0.35	Н			:	0.48			
Р 09	» 30	:	4	: 0.35	Н			:	0.50	:	0.52	
Р 10	» 40	:	4	: 0.35	Н			:	0.54	:	0.56	

027. Обух грузовой



Содержание работы

P 01 фрезерная первая. Фрезеровать плоскости.

P 02 сверлильная. Сверлить, рассверлить пять отверстий под пазы.

P 03 долбежная. Долбить обух по контуру.

P 04 фрезерная (вместо долбежной). Фрезеровать обух по контуру.

P 05 расточная. Расточить пять отверстий, фрезеровать окна.

P 06 фрезерная вторая. Фрезеровать ушко по наружному и внутреннему диаметру с ручной подачей.

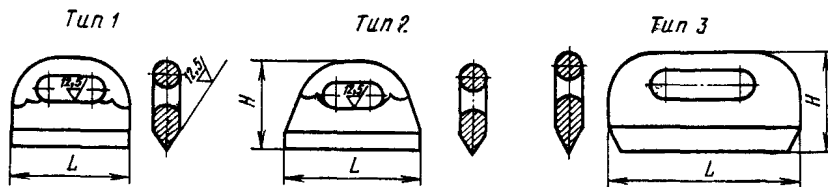
Технические условия

Операция	Станок		Длина обуха L, мм, до	Приспособление	Инструмент	Заготовка
	Наименование	Номер группы				
Фрезерная	Фрезерный	3	800	Тиски, болты, планки	Фрезы торцовая, концевая, специальная, вогнутая	Поковка. Сталь марки 25
Сверлильная	Сверлильный	2	800	То же	Сверло P18	То же
Расточная	Расточной	2	800	»	Резец T5K10	»
Долбежная	Долбежный	2	800	»	То же	»

Код под- группы	Содержание работ подгруппы	Ед. изм.	Типоразмерная характеристика	Код			А	Б	В	Г	Д	Е	
				Первая	Наим.	Т							
П	027 : Обух грузовых. Операция	: шт.								Длина <i>L</i> , мм, до			
				Знач.	—	540				:	565	:	595
					Вторая		Ширина <i>H</i> , мм, до						
							Знач.	1	262	:	262	:	262
Код работы	Содержание работы	Ед. изм.	Звено, разряд	Пз	Звено, разряд								
					:	:	:	:	:	:	:		

Р 01	фрезерная первая	:	:	3	:	0.37	Н 0.47	:	0.50	:	0.52	:	0.57	:	0.62	:	0.70
Р 02	сверлильная	:	:	2	:	0.17	Н 0.43	:	0.46	:	0.48	:	0.53	:	0.57	:	0.65
Р 03	долбежная	:	:	3	:	0.35	Н 1.42	:	1.52	:	1.60	:	1.74	:	1.88	:	2.15
Р 04	фрезерная (вместо долбежной)	:	:	3	:	0.37	Н 1.24	:	1.35	:	1.49	:	1.70	:	1.82	:	2.00
Р 05	расточная	:	:	3	:	0.42	Н 1.67	:	1.75	:	1.86	:	2.04	:	2.19	:	2.51
Р 06	фрезерная вторая	:	:	3	:	0.37	Н 2.30	:	2.41	:	2.53	:	2.77	:	2.98	:	3.41

028. Обух оттяжек с одним ушком. Тип 1, 2, 3



Содержание работы

- Р 01, 06, 11 фрезерная первая. Фрезеровать плоскости. Р 04, 09, 14 фрезерная (вместо долбежной). Фрезеровать обух по контуру.
- Р 02, 07, 12 расточная. Сверлить, рассверлить два отверстия для паза. Р 05, 10, 15 фрезерная вторая. Фрезеровать торец, две фаски под сварку, окно, фасонную часть ушка.
- Р 03, 08, 13 долбежная. Долбить обух по контуру.

Технические условия

Операция	Станок		Длина обуха L , мм, до	Приспособление	Инструмент	Заготовка
	Наименование	Номер группы				
Фрезерная	Фрезерный	2	455	Тиски, болты, планки	Фрезы торцовая, концевая, специальная, вогнутая	Поковка. Сталь марки 25
Расточная	Расточной	2	455	То же	Резец Т5К10	То же
Долбежная	Долбежный	2	455	»	» Т5К10	»

Код под- группы	Содержание работ подгруппы	Ед. изм.	Типоразмерная характеристика	Код			А	Б	В	Г	Д	Е	Ж	З
				Первая	Наим.	Т								
Вторая	Наим.	В												
	Знач.	—												
Высота <i>H</i> , мм, до														
45 : 54 : 67 : 74 : 100 : 100 : 110 : 154 :														
Длина <i>L</i> , мм, до														
66 : 84 : 104 : 122 : 135 : 155 : 166 : 237 :														
Код работы	Содержание работы	Ед. изм.	Звено, разряд	П.э	Звено, разряд									
					:	:	:	:	:	:	:	:	:	

Р 01	фрезерная первая, тип 1	:	:	3	:	0.27	Н	0.09	:	0.09	:	0.10	:	0.11	:	0.12	:	0.13	:	0.17
Р 02	расточная тип 1	:	:	3	:	0.35	Н	0.19	:	0.20	:	0.22	:	0.24	:	0.26	:	0.34	:	0.50
Р 03	долбежная » 1	:	:	3	:	0.50	Н	0.45	:	0.46	:	0.48	:	0.49	:	0.51	:	0.54	:	0.67
Р 04	фрезерная (вместо долбеж- ной), тип 1	:	:	2	:	0.27	Н	0.30	:	0.32	:	0.36	:	0.37	:	0.39	:	0.42	:	0.46
Р 05	фрезерная вторая, тип 1	:	:	3	:	0.27	Н	1.60	:	1.65	:	1.74	:	1.85	:	1.95	:	2.02	:	2.15
Р 06	фрезерная первая, тип 2	:	:	3	:	0.27	Н	0.12	:	0.13	:	0.14	:	0.15	:	0.17	:	0.18	:	0.18
Р 07	расточная, тип 2	:	:	3	:	0.35	Н	0.18	:	0.20	:	0.23	:	0.26	:	0.30	:	0.32	:	0.32
Р 08	долбежная » 2	:	:	3	:	0.50	Н	0.48	:	0.52	:	0.56	:	0.60	:	0.65	:	0.69	:	0.69

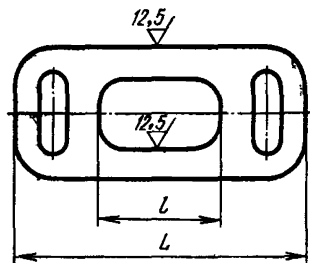
Код под- группы	Содержание работ подгруппы	Ед. изм.	Типоразмерная характеристика	Код			А	Б	В	Г	Д	Е	Ж	З	
				Первая	Наим	Т									
П	028: Обух оттяжек с одним уш- ком. Операция	шт.			Вторая	Знач.	—	Высота <i>H</i> , мм, до							
				Наим		В	Длина <i>L</i> , мм, до								
Код работы	Содержание работы	Ед. изм.		Звено, разряд	П.з	—	Звено, разряд								
							: : : : : : : : :								
Р 09	фрезерная (вместо долбеж- ной), тип 2	:	:	2	:	0.27	Н	0.33	0.35	0.39	0.43	0.48	0.52		
Р 10	фрезерная вторая, тип 2	:	:	3	:	0.27	Н	1.80	1.84	1.90	1.95	2.10	2.15		
Р 11	» первая » 3	:	:	3	:	0.27	Н	0.11	0.11	0.12	0.13	0.14	0.14	0.15	0.16
Р 12	расточная, тип 3	:	:	3	:	0.35	Н	0.15	0.27	0.40	0.54	0.60	0.63	0.65	0.70
Р 13	долбежная » 3	:	:	3	:	0.50	Н	0.20	0.30	0.41	0.56	0.62	0.65	0.70	0.81
Р 14	фрезерная (вместо долбеж- ной), тип 3	:	:	2	:	0.27	Н	0.15	0.17	0.20	0.25	0.32	0.35	0.42	0.52
Р 15	фрезерная вторая, тип 3	:	:	3	:	0.27	Н	0.72	1.05	1.40	1.70	1.95	2.20	2.30	2.60

Продолжение

Код под- группы	Содержание работ подгруппы	Ед. изм.	Типоразмерная характеристика	Код		И	К	Л	М			
				Первая	Вторая							
П 028 :	Обух оттяжек с одним ушком. Операция	шт.		Наим.	Т	Высота <i>H</i> , мм, до						
				Знач.	—	181	:	221	:	265	:	295
				Наим.	В	Длина <i>L</i> , мм, до						
				Знач.	—	285	:	340	:	410	:	455
Код работы	Содержание работы	Ед. изм.	Звено, разряд	П.з	Звено, разряд							
					:	:	:	:	:			

01	фрезерная первая,	тип 1	:	:	:								
02	расточная,	тип 1	:	:	:								
03	долбежная,	тип 1	:	:	:								
04	фрезерная (вместо долбежной),	тип 1	:	:	:								
05	фрезерная вторая,	тип 1	:	:	:								
06	» первая,	тип 2	:	:	:								
07	расточная,	тип 2	:	:	:								
08	долбежная,	тип 2	:	:	:								
09	фрезерная (вместо долбежной),	тип 2	:	:	:								
10	фрезерная вторая,	тип 2	:	:	:								
11	» первая,	тип 3	:	:	3	0.27	0.20	:	0.24	:	0.28	:	0.32
12	расточная,	тип 3	:	:	3	0.35	0.82	:	0.93	:	1.00	:	1.16
13	долбежная,	тип 3	:	:	3	0.50	0.91	:	1.00	:	1.10	:	1.20
14	фрезерная (вместо долбежной),	тип 3	:	:	2	0.27	0.60	:	0.71	:	0.82	:	0.94
15	фрезерная вторая,	тип 3	:	:	3	0.27	2.80	:	2.95	:	3.20	:	3.68

029. Обух оттяжек с двумя ушками. Тип 1



Содержание работы

P 01 фрезерная первая. Фрезеровать плоскости.

P 02 сверлильная. Сверлить шесть отверстий для пазов.

P 03 долбежная. Долбить по контуру прямоугольные и радиусные поверхности с припуском 2 мм.

P 04 фрезерная (вместо долбежной). Фрезеровать обух по контуру.

P 05 расточная. Расточить отверстия, фрезеровать окна.

P 06 фрезерная вторая. Фрезеровать по копиру внутренних и наружный диаметры ушка

Технические условия

Операция	Станок		Длина обух L , мм, до	Приспособление	Инструмент	Заготовка
	Наименование	Номер группы				
Фрезерная	Фрезерный	2	724	Тиски болты, планки	Фреза торцовая, концевая, фасонная, вогнутая, радиусная	Поковка. Сталь марки 25
Сверлильная	Сверлильный	2	724	То же	Сверло P18	То же
Долбежная	Долбежный	2	724	»	Резцы T5K10	»
Расточная	Расточной	2	724	»	То же	»

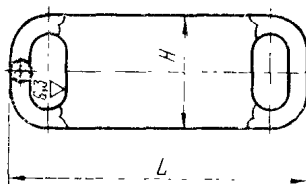
Код под- группы	Содержание работ подгруппы	Ед. изм.	Типоразмерная характеристика	Код			А	Б	В	Г	Д	Е	Ж	З
				Первая	Наим.	Т								
Вторая	Наим.	В												
				Знач.	—	—								
П 029	Обух оттяжек с двумя ушками типа 1. Операция	шт.	Длина L, мм, до			425 : 450 : 468 : 494 : 519 : 549 : 574 : 599 :								
			Длина внутреннего паза l, мм, до			130 : 145 : 162 : 188 : 213 : 243 : 268 : 293 :								
			Звено, разряд			:								
			П.з			:								

Р 01	фрезерная первая	:	:	3	:	0.27	Н	0.41	:	0.44	:	0.46	:	0.50	:	0.55	:	0.60	:	0.65	:	0.68	:
Р 02	сверлильная	:	:	2	:	0.17	Н	0.45	:	0.49	:	0.50	:	0.52	:	0.56	:	0.58	:	0.61	:	0.62	:
Р 03	долбежная	:	:	3	:	0.35	Н	1.20	:	1.25	:	1.30	:	1.39	:	1.49	:	1.60	:	1.70	:	1.73	:
Р 04	фрезерная (вместо долбежной)	:	:	3	:	0.20	Н	0.83	:	0.88	:	0.93	:	1.02	:	1.13	:	1.23	:	1.34	:	1.42	:
Р 05	расточная	:	:	3	:	0.50	Н	1.57	:	1.65	:	1.70	:	1.74	:	1.79	:	1.85	:	1.90	:	1.93	:
Р 06	фрезерная вторая	:	:	4	:	0.27	Н	3.68	:	3.76	:	3.80	:	3.89	:	4.00	:	4.11	:	4.20	:	4.26	:

Код под- группы	Содержание работ подгруппы	Ед. изм.	Типоразмерная характеристика	Код			И	К	Л	М
				Первая	Наим. Знач.	Т				
П	029 :	Обух оттяжек с двумя ушками типа 1. Операция					: шт.	Длина L, мм, до		
				Вторая	Наим. Знач.	В		Длина внутреннего паза l, мм, до		
Знач.	—	343 : 368 : 393 : 418								
		Код работы		Содержание работы	Ед. изм.	Звено, разряд	П.з	Звено, разряд		
: : :										

01	фрезерная первая	:	:	3	: 0.27	0.75	:	0.78	:	0.82	:	0.86
02	сверлильная	:	:	2	: 0.17	0.65	:	0.66	:	0.68	:	0.70
03	долбежная	:	:	3	: 0.35	1.80	:	1.84	:	1.88	:	1.92
04	фрезерная (вместо долбежной)	:	:	3	: 0.20	1.48	:	1.52	:	1.56	:	1.63
05	расточная	:	:	3	: 0.50	2.00	:	2.03	:	2.06	:	2.10
06	фрезерная вторая	:	:	4	: 0.27	4.38	:	4.44	:	4.50	:	4.56

030. Обух оттяжек с двумя ушками. Тип 2



Содержание работы

Р 01 фрезерная первая. Фрезеровать плоскости.
 Р 02 сверлильная. Сверлить, рассверлить два отверстия.
 Р 03 долбежная. Долбить по контуру прямоугольный и радиусный участки, оставив припуск 2 мм.

Р 04 фрезерная (вместо долбежной). Фрезеровать обух по контуру.
 Р 05 расточная. Расточить отверстия. Фрезеровать сквозные огни по рассверленным отверстиям.
 Р 06 фрезерная вторая. Фрезеровать с ручной подачей наружный и внутренний диаметры ушка.

Технические условия

Операция	Станок		Длина обуха <i>L</i> , мм, до	Приспособление	Инструмент	Заготовка
	Наименование	Номер группы				
Фрезерная	Фрезерный	3	650	Тиски, болты, планки	Фреза торцовая, концевая, специальная	Поковка. Сталь марки 25
Сверлильная	Радиально-сверлильный	4	650	То же	Сверло Р18	То же
Долбежная	Долбежный	3	650	»	Резец Т5К10	»
Расточная	Расточной	3	650	»	То же	»

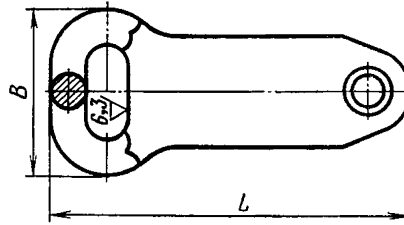
Код под- группы	Содержание работ подгруппы	Ед. изм.	Типоразмерная характеристика	Код			А	Б	В	Г	Д	Е	Ж	З											
				Первая	Наим.	Т																			
П	030	Обух оттяжек с двумя ушками типа 2. Операция					: шт.	Длина обуха L , мм, до																	
				Вторая	Наим.	В		Ширина обуха H , мм, до																	
Знач.	—	—					81 : 94 : 104 : 116 : 132 : 148 : 164 : 180 :																		
				Код работы	Содержание работы	Ед. изм.	Звено, разряд	П.з	Звено, разряд																
: : : : : : :																									
Р 01	фрезерная первая	:	:	3	:	0.27	Н	0.23	:	0.25	:	0.30	:	0.36	:	0.45	:	0.48	:	0.51	:	0.56	:		
Р 02	сверлильная	:	:	2	:	0.17	Н	0.38	:	0.38	:	0.39	:	0.40	:	0.42	:	0.42	:	0.43	:	0.44	:		
Р 03	долбежная	:	:	3	:	0.50	Н	0.96	:	0.99	:	1.05	:	1.13	:	1.24	:	1.28	:	1.35	:	1.41	:		
Р 04	фрезерная (вместо долбежной)	:	:	3	:	0.20	Н	0.60	:	0.65	:	0.70	:	0.75	:	0.80	:	0.87	:	0.92	:	0.98	:		
Р 05	расточная	:	:	3	:	0.35	Н	1.05	:	1.08	:	1.15	:	1.24	:	1.36	:	1.40	:	1.48	:	1.55	:		
Р 06	фрезерная вторая	:	:	4	:	0.60	Н	3.46	:	3.50	:	3.58	:	3.69	:	3.84	:	3.89	:	3.89	:	3.99	:	4.07	:

Продолжение

Код под-группы	Содержание работ подгруппы	Ед. изм.	Типоразмерная характеристика	Код			И	К	Л	М	Н	О	П				
				Первая	Наим.	Т											
Вторая	Наим.	В															
				Длина обуха <i>L</i> , мм, до													
Ширина обуха <i>H</i> , мм, до																	
Звено, разряд																	
Код работы	Содержание работы	Ед. изм.	Звено, разряд	П.з													
П 030	Обух оттяжек с двумя ушками типа 2. Операция	: шт.															
					500	:	520	:	540	:	560	:	590	:	620	:	650
					200	:	220	:	240	:	265	:	285	:	330	:	350
						:		:		:		:		:		:	

01	фрезерная первая	:	:	3	:	0.27	0.59	:	0.62	:	0.65	:	0.68	:	0.72	:	0.77	:	0.84
02	сверлильная	:	:	2	:	0.17	0.45	:	0.46	:	0.47	:	0.48	:	0.49	:	0.50	:	0.52
03	долбежная	:	:	3	:	0.50	1.44	:	1.47	:	1.50	:	1.54	:	1.59	:	1.65	:	1.70
04	фрезерная (вместо долбежной)	:	:	3	:	0.20	1.06	:	1.15	:	1.25	:	1.34	:	1.40	:	1.48	:	1.50
05	расточная	:	:	3	:	0.35	1.58	:	1.62	:	1.66	:	1.70	:	1.76	:	1.82	:	1.89
06	фрезерная вторая	:	:	4	:	0.60	4.11	:	4.15	:	4.19	:	4.24	:	4.30	:	4.37	:	4.46

031. Обух оттяжек и контроттяжек



Содержание работы

- Р 01 фрезерная первая. Фрезеровать плоскости.
 Р 02 сверлильная. Сверлить, рассверлить два отверстия и отверстие в хвостовике.
 Р 03 долбежная. Долбить по контуру прямоугольный и радиусный участки, оставив припуск 2 мм.
 Р 04 фрезерная (вместо долбежной). Фрезеровать обух по контуру.
 Р 05 расточная. Расточить отверстие в хвостовике и два отверстия в ушке. Фрезеровать сквозное окно по рассверленным отверстиям.
 Р 06 фрезерная вторая. Фрезеровать по копиру наружный и внутренний диаметры ушка с ручной подачей.

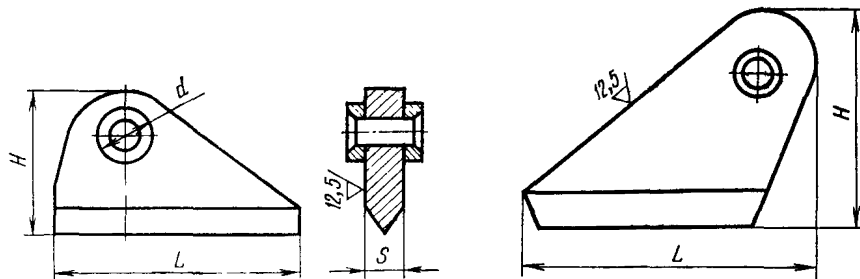
Технические условия

Операция	Станок		Длина обуха L, мм, до	Приспособление	Инструмент	Заготовка
	Наименование	Номер группы				
Фрезерная	Фрезерный	3	600	Тиски, болты, подкладки	Фрезы торцовая, концевая, специальная, вогнутая	Поковка. Сталь марки 25
Сверлильная	Радиально-сверлильный	3	600	То же	Сверло P18	То же
Долбежная	Долбежный	3	600	»	Резец T5K10	»
Расточная	Расточной	3	600	»	То же	»

Код под- группы	Содержание работ подгруппы	Ед. изм.	Типоразмерная характеристика	Код			А	Б	В	Г	Д	Е
				Первая	Наим.	Г						
Вторая	Наим.	Знач.			—	400	450	490	515	540	590	
	Знач.	В		Ширина обуха В, мм, до								
Код работы	Содержание работы	Ед. изм.		Звено, разряд	П.з	—	Звено, разряд					
							: : : : :					
П 031	Обух оттяжек и контролтя- жек. Операция	: шт.				Длина обуха L, мм, до						
						Ширина обуха В, мм, до						
						180	242	180	180	200	280	

Р 01	фрезерная первая	: : 3	: 0.27	Н 0.28	: 0.44	: 0.50	: 0.52	: 0.54	: 0.57
Р 02	свердильная	: : 2	: 0.17	Н 0.25	: 0.29	: 0.34	: 0.37	: 0.42	: 0.48
Р 03	долбежная	: : 3	: 0.35	Н 1.14	: 1.80	: 2.00	: 2.10	: 2.20	: 2.30
Р 04	фрезерная (вместо долбежной)	: : 3	: 0.20	Н 1.02	: 1.40	: 1.45	: 1.57	: 1.69	: 1.80
Р 05	расточная	: : 3	: 0.58	Н 1.60	: 2.14	: 2.88	: 2.40	: 2.45	: 2.50
Р 06	фрезерная вторая	: : 4	: 0.60	Н 2.70	: 2.80	: 2.90	: 2.90	: 2.95	: 3.00

032. Обух стрелы 10 т. Тип 1 с приварышем, тип 2 без приварыша



Содержание работы

- Р 01 фрезерная. Тип 1. Фрезеровать основания и фаски под сварку.
 Р 02 фрезерная. Тип 2. Фрезеровать контур, фаски оснований.
 Р 03 долбежная. Долбить обух по контуру.
 Р 04 фрезерная (вместо долбежной). Фрезеровать обух по контуру.
 Р 05 расточная. Тип 1. Сверлить, рассверлить, расточить отверстие.
 Р 06 расточная. Тип 2. Расточить отверстие с приварышем, фаски.

Технические условия

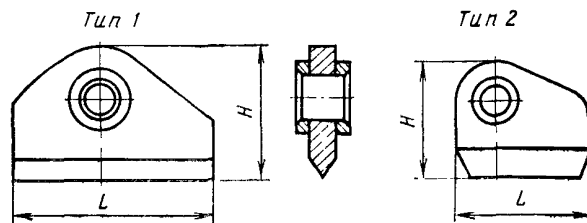
Операция	Станок		Длина изделия <i>L</i> , мм, до	Приспособление	Инструмент	Заготовка
	Наименование	Номер группы				
Фрезерная	Фрезерный	2	400	Тиски, болты, планки	Фреза торцовая, концевая	Лист для толщины до 15 мм, свыше — поковка. Сталь марок Ст5, 25
Долбежная	Долбежный	2	400	Тиски, болты	Резец Т5К10	
Расточная	Расточной	2	400	То же	Резец Т5К10, сверло Р18	То же →

Код под- группы	Содержание работ подгруппы	Ед. изм.	Типоразмерная характеристика	Код			А	Б	В	Г	Д	Е						
				Первая	Наим.	Т												
Вторая	Наим.	В																
	Знач.	—		В														
Высота обуха H , мм, до						98	:	115	:	141	:	171	:	185	:	203		
Длина обуха L , мм, до						170	:	200	:	245	:	290	:	300	:	345		
Код работы	Содержание работы	Ед. изм.	Звено, разряд	П.з	Звено, разряд													
					:	:	:	:	:	:	:							
Р 01	фрезерная, обух типа 1	:	:	3	:	0.20	Н	0.11	:	0.12	:	0.14	:	0.15	:	0.16	:	0.18
Р 02	то же 2	:	:	3	:	0.20	Н	0.12	:	0.13	:	0.16	:	0.17	:	0.18	:	0.20
Р 03	долбежная	:	:	3	:	0.38	Н	0.15	:	0.17	:	0.21	:	0.24	:	0.26	:	0.30
Р 04	фрезерная (вместо долбежной)	:	:	3	:	0.20	Н	0.12	:	0.14	:	0.18	:	0.22	:	0.24	:	0.28
Р 05	расточная, обух типа 1	:	:	3	:	0.35	Н	0.27	:	0.30	:	0.34	:	0.39	:	0.42	:	0.45
Р 06	то же 2	:	:	3	:	0.35	Н	0.23	:	0.24	:	0.26	:	0.28	:	0.30	:	0.33

Код под- группы	Содержание работ подгруппы	Ед. изм.	Типоразмерная характеристика	Код			Ж	З	И		
				Первая	Наим.	Т					
П 032 :	Обух стрелы 10 т. Операция	: шт.			Знач.	—	—	225	:	243	:
				Вторая							
				Знач.	—	—	350	:	380	:	400
							:		:		

01	фрезерная, обух типа 1	:	:	3	:	0.20	0.19	:	0.21	:	0.23
02	то же 2	:	:	3	:	0.20	0.20	:	0.22	:	0.25
03	долбежная	:	:	3	:	0.38	0.31	:	0.40	:	0.45
04	фрезерная (вместо долбежной)	:	:	3	:	0.20	0.30	:	0.35	:	0.40
05	расточная, обух типа 1	:	:	3	:	0.35	0.46	:	0.51	:	0.54
06	то же	:	:	3	:	0.35	0.35	:	0.40	:	0.42

033. Обух стрелы 5 т. Тип 1 с приварышем, тип 2 без приварыша



Содержание работы

Р 01 фрезерная. Тип 1, 2. Фрезеровать основания и фаски под сварку. Фрезеровать плоскости.
 Р 02 долбежная. Тип 1, 2. Долбить обух по контуру.
 Р 03 фрезерная (вместо долбежной). Тип 1, 2. Фрезеровать обух по контуру.

Р 04 расточная. Тип 1. Сверлить, рассверлить расточить отверстие предварительно.
 Р 05 расточная. Тип 2. Расточить отверстия с приварышем.

Технические условия

Операция	Станок		Длина изделия <i>L</i> , мм, до	Приспособление	Инструмент	Заготовка
	Наименование	Номер группы				
Фрезерная	Фрезерный	2	400	Тиски, болты, планки	Фрезы торцовые	Лист, толщина до 15 мм, свыше — поковка. Стали марок Ст5, 25
Долбежная	Долбежный	2	400	То же	Резец Т5К10	То же
Расточная	Расточной	2	400	»	То же	»

Код под- группы	Содержание работ подгруппы	Ед. изм.	Типоразмерная характеристика	Код			А	Б	В	Г	Д	Е				
				Первая	Наим.	Т										
					Знач.	—										
				Вторая	Наим.	В										
Знач.	—															
П 033	Обух стрелы 5 т. Операция	: шт.					Высота обуха <i>H</i> , мм, до									
						158	:	175	:	201	:	231	:	245	:	263
							Длина обуха <i>L</i> , мм, до									
						170	:	200	:	245	:	290	:	330	:	345
Код работы	Содержание работы	Ед. изм.	Звено, разряд	П.з	Звено, разряд											
					:	:	:	:	:	:	:					

Р 01	фрезерная, обух типа 1, 2	:	:	3	:	0.20	Н 011	:	0.12	:	0.13	:	0.15	:	0.16	:	0.17
Р 02	долбежная, то же, 1, 2	:	:	3	:	0.18	Н 032	:	0.33	:	0.35	:	0.40	:	0.45	:	0.49
Р 03	фрезерная (вместо долбежной)	:	:	3	:	0.20	Н 028	:	0.29	:	0.31	:	0.36	:	0.41	:	0.45
Р 04	расточная, обух типа 1	:	:	3	:	0.35	Н 015	:	0.17	:	0.21	:	0.24	:	0.26	:	0.30
Р 05	то же 2	:	:	3	:	0.35	Н 023	:	0.24	:	0.26	:	0.28	:	0.30	:	0.32

Продолжение

Код под- группы	Содержание работ подгруппы	Ед. изм	Типоразмерная характеристика	Код			Ж	З	И		
				Первая	Наим. Знач.	Т					
Вторая	Наим. Знач.	В									
							Высота обуха H , мм, до				
							285	:	303	:	325
							Длина обуха L , мм, до				
						350	:	380	:	400	
Код работы	Содержание работы	Ед. изм.	Звено, разряд	П.з	Звено, разряд						
					:						

01 фрезерная, обух типа 1, 2 : : 3 : 0.20 0.18 : 0.21 : 0.22

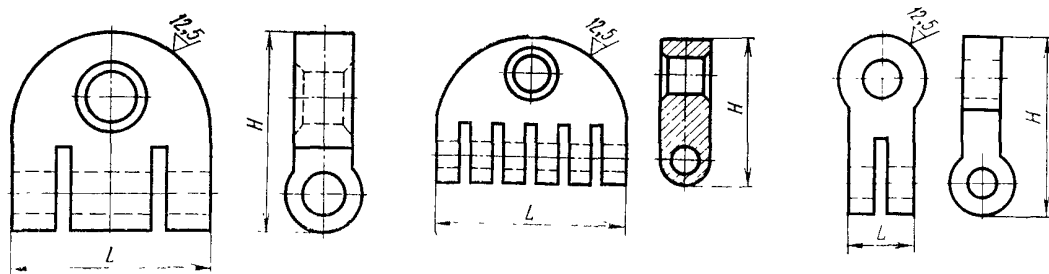
02 долбежная, то же 1, 2 : : 3 : 0.18 0.50 : 0.59 : 0.65

03 фрезерная (вместо долбежной) : : 3 : 0.20 0.46 : 0.54 : 0.60

04 расточная, обух типа 1 : : 3 : 0.35 0.31 : 0.39 : 0.45

⌘ 05 то же 2 : : 3 : 0.35 0.33 : 0.38 : 0.42

034. Проушина блоков грузовых стрел



Содержание работы

Р 01—04 фрезерная первая. Фрезеровать технологи- Р 09—12 расточная. Сверлить, рассверлить, расточить
ческую плоскость. отверстия.
Р 05—08 долбежная. Долбить по контуру. Р 13—16 фрезерная вторая. Фрезеровать пазы.

Основные размеры

Количество пазов	1	1	1	1	2	2	2	2	3
Длина изделия L , мм, до	100	110	120	130	120	130	140	160	280
Высота изделия H , мм, до	330	350	350	363	330	350	350	363	350

Продолжение

Количество пазов	3	3	3	3	3	3	5	5	5	5
Длина изделия L , мм, до	310	320	345	350	380	420	400	420	480	510
Высота изделия H , мм, до	363	381	430	453	487	515	455	487	515	534

Технические условия

Операция	Станок		Высота изделия <i>H</i> , мм, до	Приспособление	Инструмент	Заготовка
	Наименование	Номер группы				
Фрезерная	Фрезерный	2	534	Тиски, болты, планки	Фреза торцовая, дис- ковая Резец Т5К10 Сверла Р18, резец Т5К10 Фреза пазовая	Поковка. Сталь марки 35 То же » »
Долбежная	Долбежный	1	534	То же		
Расточная	Расточной	2	534	»		
Фрезерная	Фрезерный	2	534	»		

Код под- группы	Содержание работ подгруппы	Ед. изм.	Типоразмерная характеристика	Код		А	Б	В	Г	Д	Е	Ж	З
				Наим.	Т								
П 034	Проушина блоков грузовых стрел. Операция	шт.		Наим.	Т	Высота изделия <i>H</i> , мм, до							
				Знач.	—	330	: 350	: 350	: 363	: 381	: 430	: 453	: 487
Код работы	Содержание работы	Ед. изм.	Звено, разряд	П.з	Звено, разряд								
					:	:	:	:	:	:	:		

р 01	фрезерная первая, кол. пазов	1	:	3	:	0.27	Н	0.20	:	0.22	:	0.24	:	0.25
р 02	то же,	2	:	3	:	0.27	Н	0.20	:	0.23	:	0.25	:	0.27 : 0.32 : 0.45 : 0.47 : 0.52
р 03	»	3	:	3	:	0.27	Н	:	:	0.25	:	0.27	:	0.32 : 0.45 : 0.47 : 0.52

Код под- группы	Содержание работ подгруппы	Ед. изм.	Типоразмерная характеристика	Код		А	Б	В	Г	Д	Е	Ж	З
				Наим.	Т								
П 034	Проушина блоков грузовых стрел. Операция	шт.		Наим.	Т	Высота изделия Н, мм, до							
				Знач.	—	330	: 350	: 350	: 363	: 381	: 430	: 453	: 487
Код работы	Содержание работы	Ед. изм.	Звено, разряд	П.з	Звено, разряд								
					:	:	:	:	:	:	:	:	:

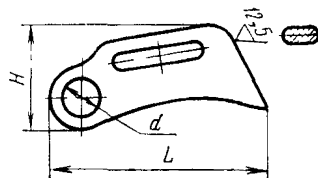
Р 04	фрезерная первая, кол. пазов	5	:	3	:	0.30	Н	:	:	:	:	:	0.60	: 0.61
Р 05	долбежная, кол. пазов	1	:	3	:	0.17	Н	0.35	: 0.36	: 0.37	: 0.38			
Р 06	то же	2	:	3	:	0.17	Н	0.59	: 0.61	: 0.62	: 0.65	: 0.73	: 0.80	: 0.83 : 0.85
Р 07	»	3	:	3	:	0.17	Н	:	: 0.90	: 0.93	: 0.96	: 0.98	: 1.0	: 1.06
Р 08	»	5	:	3	:	0.21	Н	:	:	:	:	:	: 1.10	: 1.14
Р 09	расточная, кол. пазов	1	:	3	:	0.48	Н	0.64	: 0.67	: 0.68	: 0.70			
Р 10	то же,	2	:	3	:	0.48	Н	1.50	: 1.52	: 1.54	: 1.56	: 1.64	: 1.75	: 1.80 : 1.87
Р 11	»	3	:	3	:	0.48	Н	:	: 1.92	: 1.96	: 2.00	: 2.05	: 2.10	: 2.20
Р 12	»	5	:	3	:	0.60	Н	:	:	:	:	:	: 2.70	: 2.80
Р 13	фрезерная вторая, кол. пазов	1	:	3	:	0.27	Н	0.68	: 0.72	: 0.76	: 0.80			
Р 14	то же,	2	:	3	:	0.27	Н	1.60	: 1.62	: 1.63	: 1.65	: 1.70	: 1.80	: 1.85 : 1.90
Р 15	»	3	:	3	:	0.27	Н	:	: 2.40	: 2.45	: 2.50	: 2.55	: 2.60	: 2.65
Р 16	»	5	:	3	:	0.30	Н	:	:	:	:	:	: 3.65	: 3.67

Продолжение

Код под-группы	Содержание работ подгруппы	Ед. изм.	Типоразмерная характеристика	Код		И	К
				Наим.	Т	Высота изделия Н, мм, до	
Знач.	—	515 : 534					
		Код работы		Содержание работы	Ед. изм.	Звено, разряд	П.э
П 034 :	Проушина блоков грузовых стрел. Операция	: шт.					

01	фрезерная первая, кол. пазов 1	:	:	3	:	0.27	
02	то же	2	:	:	3	:	0.27
03	»	3	:	:	3	:	0.27 0.60
04	»	5	:	:	3	:	0.30 0.63 : 0.65
05	долбежная, кол пазов 1	:	:	3	:	0.17	
06	то же	2	:	:	3	:	0.17
07	»	3	:	:	3	:	0.17 1.12
08	»	5	:	:	3	:	0.21 1.18 : 1.25
09	расточная, кол. пазов 1	:	:	3	:	0.48	
10	то же	2	:	:	3	:	0.48
11	»	3	:	:	3	:	0.48 2.4
12	»	5	:	:	3	:	0.60 2.9 : 3.0
13	фрезерная вторая, кол. пазов 1	:	:	3	:	0.27	
14	то же	2	:	:	3	:	0.27
15	»	3	:	:	3	:	0.27 2.7
16	»	5	:	:	3	:	0.30 3.7 : 3.8

035. Стопор блока грузовой стрелы



Содержание работы

Р 01 фрезерная первая. Фрезеровать плоскости.

Р 03 долбежная. Долбить стопор по контуру.

Р 02 расточная. Сверлить два отверстия. Сверлить, расточить и расточить отверстие.

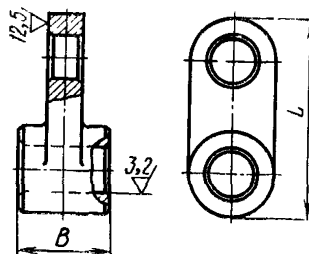
Р 04 фрезерная вторая. Фрезеровать фасонную поверхность и паз.

Технические условия

Операция	Станок		Длина изделия L , мм, до	Приспособление	Инструмент	Заготовка
	Наименование	Номер группы				
Фрезерная	Фрезерный	2	380	Тиски, болты, планки	Фреза торцовая, концевая, фасонная	Поковка. Сталь марки 25
Расточная	Расточной	2	380	То же	Сверло Р18 Резцы Т5К10	То же
Долбежная	Долбежный	2	380	»	То же	»

Код под-группы	Содержание работ подгруппы	Ед. изм.	Типоразмерная характеристика	Код			А	Б	В	Г
				Первая	Наим.	Т				
Вторая	Наим.	В					Длина <i>L</i> , мм, до			
				Знач	—	—	246	270	310	380
Знач	—	—					Высота <i>H</i> , мм, до			
				—	—	—	190	250	208	185
Код работы	Содержание работы	Ед. изм.	Звено, разряд				П.з	Звено, разряд		
				:	:	:		:		
П 035	Стопор блока грузовой стрелы. Операция	: шт.								
Р 01	фрезерная первая	:	3	0.27	Н	0.24	0.26	0.32	0.37	
Р 02	расточная	:	3	0.42	Н	0.52	0.55	0.67	0.72	
Р 03	долбежная	:	4	0.27	Н	0.76	0.80	0.95	1.00	
Р 04	фрезерная вторая	:	3	0.60	Н	1.35	1.36	1.52	1.60	

036. Серьга крепления коренного конца



Содержание работы

Р 01, 02 токарная. Подрезать торцы, обточить фаски, Р 03 фрезерная. Фрезеровать в размер ручку серьги.
 хвостовик. Р 04 сверлильная. Сверлить два отверстия.

Технические условия

Операция	Станок		Длина L, мм, до	Приспособление	Инструмент	Заготовка
	Наименование	Номер группы				
Токарная	Токарный	2	200	Четырехручачковый патрон	Резец Т5К10	Поковка Сталь марки 25
Фрезерная	Фрезерный	1	200	Тиски, планки, болты	Фреза торцовая, концевая	То же
Сверлильная	Сверлильный	1	200	То же	Сверла	»

Код под- группы	Содержание работ подгруппы	Ед. изм.	Типоразмерная характеристика	Код		А	Б	В		
				Наим	Т					
П 036	Серьга крепления коренного конца. Операция	: шт.				Длина серьги L, мм, до				
				Знач.	—	140	:	180	:	200
Код работы	Содержание работы	Ед. изм.	Звено, разряд	Пз	Звено, разряд					
								:		:

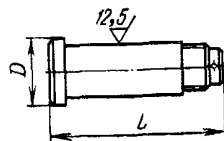
Р 01 токарная с проточкой плоскости хвостовика : : 2 : 0.33 Н 0.39 : 0.42 : 0.45

Р 02 » без проточки плоскости хвостовика : : 2 : 0.33 Н 0.30 : 0.32 : 0.34

Р 03 фрезерная : : 3 : 0.35 Н 0.14 : 0.15 : 0.16

93 Р 04 сверлильная : : 2 : 0.2 Н 0.056 : 0.057 : 0.058

037. Штырь



Содержание работы

Р 01 токарная. Торцевать, обточить цилиндрические час- Р 02 фрезерная. Фрезеровать лыски. ти, снять фаски, нарезать резьбу, отрезать.

Технические условия

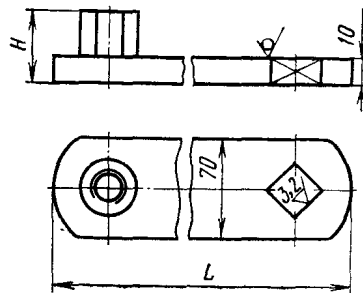
Операция	Станок		Диаметр штыря D , мм, до	Приспособление	Инструмент	Заготовка
	Наименование	Номер группы				
Токарная	Токарный	2	100	Патрон самоцентрирующий, центр	Резцы Т5К10, ВК8	Поковка. Сталь марки Ст4
Фрезерная	Фрезерный	2	100	Кулачки	Набор фрез	То же

Код под-группы	Содержание работ подгруппы	Ед. изм.	Типоразмерная характеристика	Код		А	Б	В	Г			
				Наим.	Т							
П	037 : Штырь. Операция	: шт.		Знач.	—	40	:	50	:	60	:	70
						Диаметр штыря D , мм, до						
Код работы	Содержание работы	Ед. изм.	Звено, разряд	П.з	Звено, разряд							

Р 01	токарная	:	:	3	:	0.33	Н 0.38	:	0.40	:	0.44	:	0.50
Р 02	фрезерная	:	:	2	:	0.21	Н 0.041	:	0.041	:	0.042	:	0.042

4.1.2. ТОПЕНАНТНОЕ УСТРОЙСТВО

038. Топенантная выюшка. Рычаг в сборе



Содержание работы

Р 01 токарная. Выточить из прутка приварыш, нарезать резьбу.
 Р 02 фрезерная. Фрезеровать основание рычага по контуру.

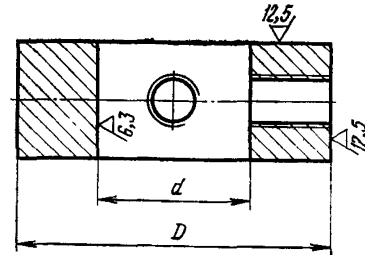
Р 03 сверлильная. Сверлить отверстие под квадрат.
 Р 04 долбежная. Долбить квадрат.

Технические условия

Операция	Станок		Длина изделия <i>L</i> , мм, до	Приспособление	Инструмент	Заготовка
	Наименование	Номер группы				
Токарная	Токарный	2	400	Патрон трехкулачковый	Резец Т5К10	Лист. Сталь марки Ст3
Фрезерная	Фрезерный	1	400	»	Фреза дисковая Р6М5	То же
Сверлильная	Сверлильный	2	400	Тиски	Сверло Р18	»
Долбежная	Долбежный	1	400	»	Резец Т5К10	»

Код под- группы	Содержание работ подгруппы	Ед. изм.	Типоразмерная характеристика	Код			А	Б	В	Г			
				Первая	Наим.	Т							
П	038	: Топенантная выюшка. Рычаг в сборе. Операция					: шт.	Длина изделия <i>L</i> , мм, до					
				Знач.	—	—		280	:	320	:	345	:
Код работы	Содержание работы	Ед. изм.		Звено, разряд	П.з		Звено, разряд						
							:	:	:	:			
Р 01	токарная	:	:	2	:	0.15	Н 0.03	:	0.03	:	0.04	:	0.06
Р 02	фрезерная	:	:	3	:	0.20	Н 0.26	:	0.30	:	0.32	:	0.36
Р 03	сверлильная	:	:	2	:	0.18	Н 0.02	:	0.02	:	0.03	:	0.03
Р 04	долбежная	:	:	3	:	0.10	Н 0.11	:	0.12	:	0.13	:	0.15

039. Топенантная вьюшка. Кольцо стопорное



Содержание работы

Р 01 токарная. Отрезать до диаметра 100 мм, обточить торцы, наружную поверхность, сверлить, расточить отверстие.
 Р 02 сверлильная. Сверлить, зенкеровать два отверстия, рассверлить, стя, нарезать резьбу.

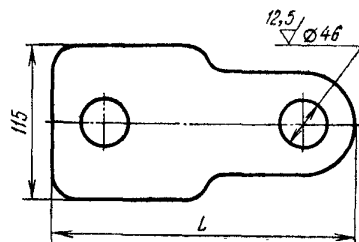
Технические условия

Операция	Станок		Диаметр кольца D , мм, до	Приспособление	Инструмент	Заготовка
	Наименование	Номер группы				
Токарная	Токарный	2	200	Патрон трехлачковый	Резцы Т5К10	Сталь марки 35
Сверлильная	Сверлильный	2	200	Тиски	Сверло Р18	То же

7*

Код под- группы	Содержание работ подгруппы	Ед. изм.	Типоразмерная характеристика	Код			А	Б	В	Г	Д			
				Первая	Наим.	Т								
Код работы	Содержание работы	Ед. изм.					Звено, разряд	П.з	Звено, разряд					
				: : : :										
П 039	Топенантная вьюшка. Коль- цо стопорное. Операция	: шт.	Типоразмерная характеристика	Первая	Наим.	Т	Диаметр <i>D</i> , мм, до							
					Знач.	—	35	:	50	:	100	:	150	:
				Вторая	Наим.	В	Диаметр <i>d</i> , мм, до							
					Знач.	—	12	:	20	:	45	:	70	:
Р 01	токарная	:	3	:	0.15	Н 0.05	:	0.08	:	0.11	:	0.13	:	0.15
Р 02	сверлильная	:	2	:	0.18	Н 0.02	:	0.02	:	0.03	:	0.04	:	0.06

040. Топенантная лебедка. Кронштейн ролика



Содержание работы

Р 01—04 сверлильная. Сверлить, рассверлить четыре Р 05—08 фрезерная. Фрезеровать кронштейн по контуру. отверстия.

Технические условия

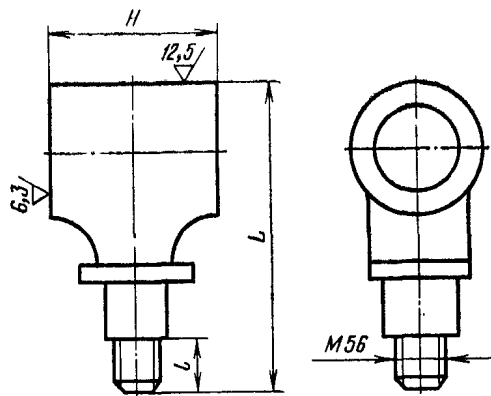
Операция	Станок		Длина изделия <i>L</i> , мм, до	Приспособление	Инструмент	Заготовка
	Наименование	Номер группы				
Сверлильная	Сверлильный	2	400	Тиски, планки, подкладки	Сверло Р18	Лист. Сталь марки Ст3
Фрезерная	Фрезерный	2	400	То же	Фреза концевая Т5К10	То же

Код подгруппы	Содержание работ подгруппы	Ед. изм.	Типоразмерная характеристика	Код		А	Б	В	Г			
				Наим.	Т							
П 040	Топenanтная лебедка. Кронштейн ролика. Операция	: шт.		Знач.		10	:	12	:	12	:	14
						Толщина листа, мм, до						

Код работы	Содержание работы	Ед. изм.	Звено, разряд	П.з	Звено, разряд			
					:	:	:	
Р 01	сверлильная, <i>L</i> , мм, до	255	:	2	:	0.14	Н	0.04
Р 02	то же	320	:	2	:	0.14	Н	: 0.05

Р 03	сверлильная, L , мм, до	340	:	:	2	:	0.14	Н	:	:	:	0.06			
Р 04	то же	380	:	:	2	:	0.14	Н	:	:	:	0.07			
Р 05	фрезерная, L , мм, до	255	:	:	3	:	0.20	Н	0.24	:	0.26	:	0.26	:	0.27
Р 06	то же	320	:	:	3	:	0.20	Н	0.26	:	0.27	:	0.27	:	0.28
Р 07	»	340	:	:	3	:	0.20	Н	0.27	:	0.28	:	0.28	:	0.29
Р 08	»	380	:	:	3	:	0.20	Н	0.28	:	0.29	:	0.29	:	0.30

041. Топенант салинговый. Штырь блока



Содержание работы

Р 01 токарная. Торцевать, обточить цилиндрические поверхности, нарезать резьбу. Фрезеровать два торца.

Р 02 расточная. Сверлить отверстие на проход, расточить.

Технические условия

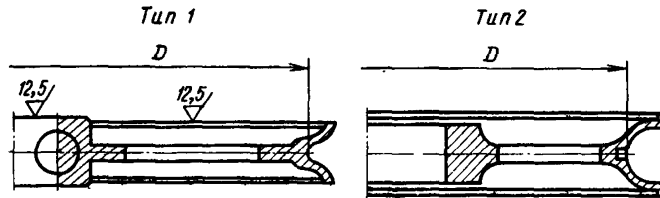
Операция	Станок		Длина <i>L</i> , мм, до	Приспособление	Инструмент	Заготовка
	Наименование	Номер группы				
Расточная	Расточной	1	370	Тиски, болты	Фреза торцовая, концевая Т5К10; Т15К6	Сталь марки 25Л
Токарная	Токарный	2	370	Патрон четырехкулачковый	Резцы, сверло Р18	То же

Код подгруппы	Содержание работ подгруппы	Ед. изм.	Типоразмерная характеристика	Код			А	Б	В	Г		
				Первая	Наим.	Т						
П	041: Топенант салинговый. Штырь блока. Операция	: шт.						Наим.	Т	Длина изделия <i>L</i> , мм, до		
				Знач.	—	305				:	330	:
					Вторая	Наим.	В	Диаметр нарезаемой резьбы, мм				
								Знач.	—	М56	:	М56
Код работы	Содержание работы	Ед. изм.	Звено, разряд	Пз	Звено, разряд							
					:	:	:	:	:			

Р 01 токарная : : 3 : 0.25 Н 0.30 : 0.34 : 0.38 : 0.42
 Р 02 расточная : : 2 : 0.30 Н 1.17 : 1.28 : 1.74 : 1.60

4.1.3. ШКИВЫ БЛОКОВ

042. Шкив блока грузовой стрелы. Тип 1, 2



Содержание работы

P 01—04 токарная. Подрезать торцы обода, ступицы, обточить поверху, обточить желоб. Сверлить, рассверлить.

Расточить отверстие, фаски.
P 05 сверлильная. Сверлить шесть отверстий

Технические условия

Операция	Станок		Диаметр шкива D, мм, до	Приспособление	Инструмент	Заготовка
	Наименование	Номер группы				
Токарная	Токарный	2	700	Патрон трехкулачковый	Резцы Т5К10, Т15К6	Отливка. Сталь марки 25Л
		3	1100			
Сверлильная	Радиально-сверлильный	3	1100	Подкладки	Сверло P18	То же

Код под- группы	Содержание работ подгруппы	Ед. изм.	Типоразмерная характеристика	Код		А	Б	В	Г	Д	Е	Ж	З
				Наим.	Т								
П 042	Шкив блока грузовой стрелы. Операция	шт.		Наим.	Т	Диаметр шкива <i>D</i> , мм, до							
				Знач.	—	80	: 100	: 150	: 210	: 250	: 300	: 350	: 400
Код работы	Содержание работы	Ед. изм.	Звено, разряд	П.з		Звено, разряд							
						:	:	:	:	:	:	:	:

Р 01 токарная, шкив типа 1 : : 3 : 0.30 Н 0.61 : 0.75 : 0.94 : 1.32 : 1.46 : 1.65 : 1.84 : 2.10 :

Р 02 то же 1 : : 4 : 0.33 Н : : : : : : : :

Р 03 » 2 : : 4 : 0.30 Н 0.81 : 1.04 : 1.22 : 1.54 : 1.75 : 1.90 : 2.07 : 2.25 :

Р 04 » 2 : : 4 : 0.33 Н : : : : : : : :

Р 05 сверлильная, шкив типа 2 : : 3 : 0.17 Н : : 0.03 : 0.10 : 0.12 : 0.14 : 0.14 : 0.15 :

Продолжение

Код под- группы	Содержание работ подгруппы	Ед. изм.	Типоразмерная характеристика	Код		И	К	Л	М	Н	О	П	Р
				Наим.	Т								
П 042 :	Шкив блока грузовой стрелы. Операция	шт.		Знач.	—	Диаметр шкива D, мм, до							
						450	500	550	600	650	700	750	800
Код работы	Содержание работы	Ед. изм.	Звено, разряд	П.з	—	Звено, разряд							
						:	:	:	:	:	:	:	:

01	токарная, шкив типа	1	:	:	3	:	0.30							
02	то же	1	:	:	4	:	0.33	2.36	2.62	2.86	3.20	3.60	4.00	4.55 : 5.10 :
03	»	2	:	:	4	:	0.30							
04	»	2	:	:	4	:	0.33	2.51	2.73	3.02	3.40	3.90	4.40	5.02 : 5.78 :
05	сверлильная, шкив типа	2	:	:	3	:	0.17	0.15	0.17	0.17	0.18	0.18	0.19	0.22 : 0.25 :

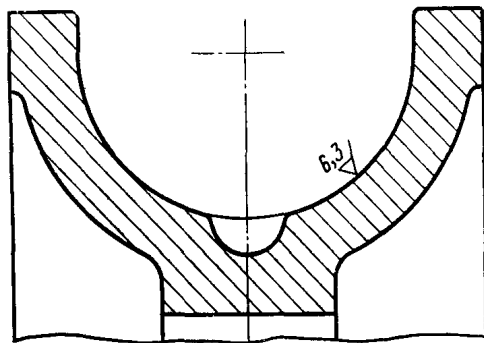
Код под-группы	Содержание работ подгруппы	Ед. изм.	Типоразмерная характеристика	Код		С	Т	У		
				Наим.	Т					
П	042 : Шкив блока грузовой стрелы. Операция	: шт.		Наим.	Т	Диаметр шкива D , мм, до				
				Знач.		900	:	1000	:	1100
Код работы	Содержание работы	Ед. изм.	Звено, разряд	П.з	Звено, разряд					

01	токарная, шкив типа	1	:	:	3	:	0.30					
02	то же	1	:	:	4	:	0.33	6.15	:	7.25	:	8.70
03	»	2	:	:	4	:	0.30					
04	»	2	:	:	4	:	0.33	7.12	:	8.60	:	9.87
05	сверлильная, шкив типа	2	:	:	3	:	0.17	0.27	:	0.30	:	0.35

Код коэффициента	Краткое наименование коэффициента	Значение коэффициента	Полное наименование коэффициента	Примечание
К 71	Простая выточка	: 1.05	Растачивание простой выточки	
К 72	Ступенчатая выточка	: 1.1	Растачивание ступенчатой выточки	
К 73	Выточка типа «слезка»	: 1.05	Растачивание выточки типа «слезка»	
К 74	Ступенчатое отверстие	: 1.25	Растачивание ступенчатого отверстия	
К 75	Ступенчатая выточка	: 1.30	Растачивание ступенчатой выточки	
К 76	Поковка с выбор. карм.	: 1.40	Из поковки с выборкой карманов	
К 77	На карусельн. станке	: 1.10	Обработка детали на карусельном станке	
К 78	Предварит. обраб.	: 0.35	При предварительной обработке	
К 79	Окончат. обраб.	: 0.70	При окончательной обработке	
К 80	Непролитая канавка	: 1.15	При обработке детали с непролитой канавкой под канат	
К 81	Из чугуна	: 0.8	При обработке детали из чугуна	
К 82	Ребра с двух сторон	: 1.3	При обтачивании ребер с двух сторон	

4.1.3.1. ШКИВ БЛОКА СВАРНОЙ

043. Обод широкий (под сварку)



Содержание работы

Р 01, 02 токарная. Подрезать торцы. Обточить маслоту поверху. Расточить отверстие. Обточить желоб.

Технические условия

Операция	Станок		Диаметр обода D, мм, до	Приспособление	Инструмент	Заготовка
	Наименование	Номер группы				
Токарная	Токарный	5	1100	Патрон четырехкулачковый	Резцы Т5К10, Т15К6	Отливка. Сталь марки 35Л
		6	1300			

Код подгруппы	Содержание работ подгруппы	Ед. изм.	Типоразмерная характеристика	Код			А	Б	В	Г
				Первая	Наим.	Т				
П	043: Блок сварной. Обод широкий. Операция	шт.		Первая	Наим.	Т	Наружный диаметр обода, мм, до			
					Знач.	—	875	:	946	:
				Вторая	Наим.	В	Диаметр ручья, мм, до			
					Знач.	—	780	:	822	:

Код работы	Содержание работы	Ед. изм.	Звено, разряд	П.з	Звено, разряд			
					:	:	:	:

Р 01 токарная
Р 02 »

: : 4 : 0.47 4.15 : 4.20 : 5.30 :
: : 4 : 0.80 : : : : 5.5

044. Обод узкий (под сварку)

Содержание работы

Р 01—03 токарная. Подрезать торцы. Обточить маслоту поверху. Расточить отверстие, точить канавку для желоба.

Технические условия

Операция	Станок		Диаметр обода D, мм, до	Приспособление	Инструмент	Заготовка
	Наименование	Номер группы				
Токарная	Токарный	4	600	Патрон четырехкулачковый	Резцы Т5К10, Т15К6	Отливка. Сталь марки 35Л
		5	900			
		6	1300			

Код под-группы	Содержание работ подгруппы	Ед. изм.	Типоразмерная характеристика	Код			А	Б	В	Г	Д	Е	Ж	З
				Первая	Наим. Знач.	Т								
П 044	Блок сварной. Обод узкий. Операция	шт.		Первая	Наим. Знач.	Т	Наружный диаметр обода, мм, до							
				—	—	—	372	436	492	526	645	712	712	727
				Вторая	Наим. Знач.	В	Диаметр канавки, мм, до							
				—	—	—	327	380	430	476	592	655	610	664

Код работы	Содержание работы	Ед. изм.	Звено, разряд	П.з	Звено, разряд										
					—	—	—	—	—	—	—	—	—	—	
Р 01	токарная	:	2	0.45	Н	1.32	1.48	1.60	1.72	2.30					
Р 02	»	:	3	0.65	Н	:	:	:	:	:	2.60	2.75	3.00		
Р 03	»	:	4	0.80	Н	:	:	:	:	:	:	:	:		

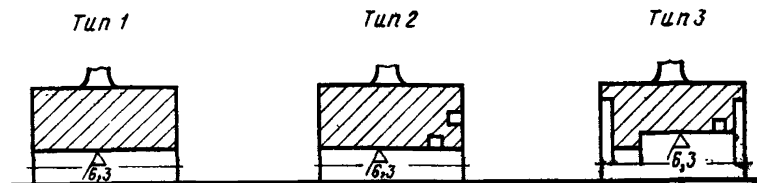
Код под- группы	Содержание работ подгруппы	Ед. изм.	Типоразмерная характеристика	Код			И	К	Л	М	Н	О	П	Р	С	
				Первая	Наим.	Т										
П 044 :	Блок сварной. Обод узкий. Операция	шт.			Вторая	Наим.	В	Наружный диаметр обода, мм, до								
				Знач.	—	727 : 796 : 828 : 876 : 1005 : 1006 : 1006 : 1085 : 1215										
				Вторая	Наим.	В	Диаметр канавки, мм, до									
					Знач.	—	610 : 740 : 757 : 830 : 930 : 926 : 900 : 1005 : 1100									
Код работы	Содержание работы	Ед. изм.	Звено, разряд	П.з	Звено, разряд											
					: : : : : : : :											

01 токарная : 2

02 » : 3 : 0.65 3.20 : 3.30 : 3.60 : 3.80

03 » : : 4 : 0.80 : : : : 4.30 : 4.60 : 5.30 : 6.50 : 6.50

045. Шкив сварной. Ступица типа 1, 2, 3



Содержание работы

Р 01—09 токарная первая. Подрезать торцы обода и ступицы, обточить наружный диаметр, обточить ручей по шаблону, расточить отверстие по 7-му качеству, фаски, выточки, канавку, выточки на внутреннем диаметре, торцовую канавку, фаски.

Р 10—12 токарная (вариант 1). Расточить отверстие в ступице шкива с диаметром обода свыше 1000 мм начисто, канавку, торцовую канавку, фаски.

Р 13—15 расточная (вариант 2). Расточить отверстие в ступице шкива с диаметром обода свыше 1000 мм начисто, канавку, торцовую канавку, фаски.

Технические условия

Операция	Станок		Диаметр блока <i>D</i> , мм, до	Приспособление	Инструмент	Заготовка
	Наименование	Номер группы				
Токарная	Токарный	4	1209	Патрон четырех- кулачковый	Резцы Т15К6, Т5К10	Отливка, Сталь марки 35Л

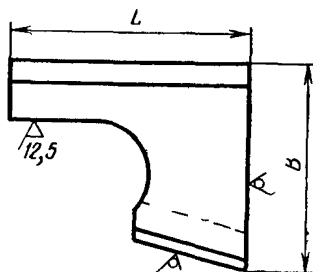
Код под-группы	Содержание работ подгруппы	Ед. изм.	Типоразмерная характеристика	Код			А	Б	В	Г	Д	Е	Ж
				Первая	Наим. Знач.	Т							
П	045 : Шкив сварной. Ступица. Операция	шт.					Вторая	Наим. Знач.	В	Диаметр шкива D , мм, до			
				Знач.	—	365 : 430 : 486 : 520 : 640 : 705 : 720 :							
Код работы	Содержание работы	Ед. изм.				Звено, разряд	П.з	—	Диаметр ручья d , мм, до				
				315 : 355 : 400 : 450 : 560 : 630 : 630 :									
						Звено, разряд							
						3	3	3	4	4	5	5	
Р 01	токарная, ступица типа 1	:	:	:	0.55	Н	0.90	1.00	1.25	1.50	2.30	:	:
Р 02	то же	1	:	:	0.70	Н	:	:	:	:	:	2.50	2.80
Р 03	»	1	:	:	3.0	Н	:	:	:	:	:	:	:
Р 04	»	2	:	:	0.55	Н	1.00	1.10	1.40	1.70	2.50	:	:
Р 05	»	2	:	:	0.70	Н	:	:	:	:	:	2.80	3.10
Р 06	»	2	:	:	3.0	Н	:	:	:	:	:	:	:
Р 07	»	3	:	:	0.55	Н	1.25	1.35	1.60	2.00	2.90	:	:
Р 08	»	3	:	:	0.70	Н	:	:	:	:	:	3.20	3.50
Р 09	»	3	:	:	3.0	Н	:	:	:	:	:	:	:
Р 10	токарная, вариант 1, ступица типа 1	:	:	:	3.0	Н	:	:	:	:	:	:	:
Р 11	то же 2	:	:	:	3.0	Н	:	:	:	:	:	:	:
Р 12	» 3	:	:	:	3.0	Н	:	:	:	:	:	:	:
Р 13	расточная, вариант 2, ступица типа 1	:	:	:	0.65	Н	:	:	:	:	:	:	:
Р 14	расточная, вариант 2, ступица типа 2	:	:	:	0.65	Н	:	:	:	:	:	:	:
Р 15	то же 3	:	:	:	0.65	Н	:	:	:	:	:	:	:

Код под-группы	Содержание работ подгруппы	Ед. изм.	Типоразмерная характеристика	Код			З	И	К	Л	М	Н
				Первая	Наим.	Т						
П	045 : Шкив сварной. Ступица. Операция	шт.								Диаметр шкива D , мм, до		
				Знач.	—	790				: 820	: 870	: 1000
					Вторая		Диаметр ручья d , мм, до					
							Знач.	—	710	: 726	: 800	: 900
Код работы	Содержание работы	Ед. изм.	Звено, разряд	П.з	Звено, разряд							
					5	: 5	: 5	: 5	: 5	: 5		

01	токарная, ступица типа 1	:	:	:	0.55							
02	то же	:	:	:	0.70	3.00	: 3.30	: 3.70				
03	»	:	:	:	3.0				: 4.10	: 4.50	: 5.20	
04	»	:	:	:	0.55							
05	»	:	:	:	0.70	3.30	: 3.60	: 4.10				
06	»	:	:	:	3.0				: 4.50	: 5.00	: 5.70	
07	»	:	:	:	0.55							
08	»	:	:	:	0.70	3.70	: 4.10	: 4.70				
09	»	:	:	:	3.0				: 5.10	: 5.70	: 6.20	
10	токарная, вариант 1, ступица типа 1	:	:	:	3.0					: 0.96	: 1.10	
11	то же 2	:	:	:	3.0					: 1.12	: 1.25	
12	» 3	:	:	:	3.0					: 1.30	: 1.45	
13	расточная, вариант 2, ступица типа 1	:	:	:	0.65					: 1.13	: 1.23	
14	то же 2	:	:	:	0.65					: 1.25	: 1.35	
15	» 3	:	:	:	0.65					: 1.46	: 1.60	

4.2. Люковые закрытия

046. Гнездо замкового ролика верхних крышек



Содержание работы

Вариант 1

P 01 фрезерная первая. Фрезеровать две плоскости.

P 02 фрезерная вторая. Фрезеровать скосы, фаски, радиусы, уклоны.

Вариант 2

P 03 расточная. Фрезеровать плоскости, уклоны, радиусы, фаски, центральный радиус.

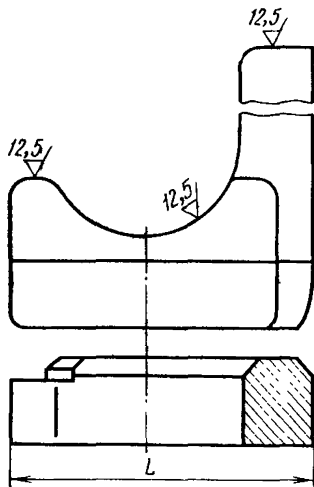
Технические условия

Операция	Станок		Длина обработки L, мм, до	Приспособление	Инструмент	Заготовка
	Наименование	Номер группы				
Фрезерная	Горизонтально- и вертикально-фрезерный	2	220	Тиски	Фреза торцовая Г15К6, концевая	Поковка. Сталь марки 20
Расточная	Расточной	2	220	Угольник, болты, планки	Резцы Т5К10	То же

Код под- группы	Содержание работ подгруппы	Ед. изм.	Типоразмерная характеристика	Код			А	Б
				Первая	Наим.	Т		
П	046 : Гнездо замкового ролика : шт. верхних крышек. Операция				Первая	Наим.	Т	Длина L, мм, до
				Знач.		—	200 : 220	
				Вторая	Наим.	В	Толщина, мм, до	
					Знач.	—	35 : 40	
Код работы	Содержание работы	Ед. изм.	Звено, разряд	П.з	Звено, разряд			

Р 01	фрезерная первая, вариант 1 :	:	3	:	0.27	Н	0.48	: 0.52
Р 02	» вторая, вариант 1 :	:	3	:	0.45	Н	0.57	: 0.82
Р 03	расточная, вариант 2 :	:	4	:	0.60	Н	1.83	: 1.97

047. Гнездо замкового ролика



Содержание работы

Вариант 1

Р 01 фрезерная. Фрезеровать все плоскости, скосы, уклоны, радиусы, фаски.

Вариант 2

Р 02 расточная. Расточить центральный радиус, фаски.

Р 03 фрезерная. Фрезеровать плоскости, радиусы без центрального, скосы, фаски.

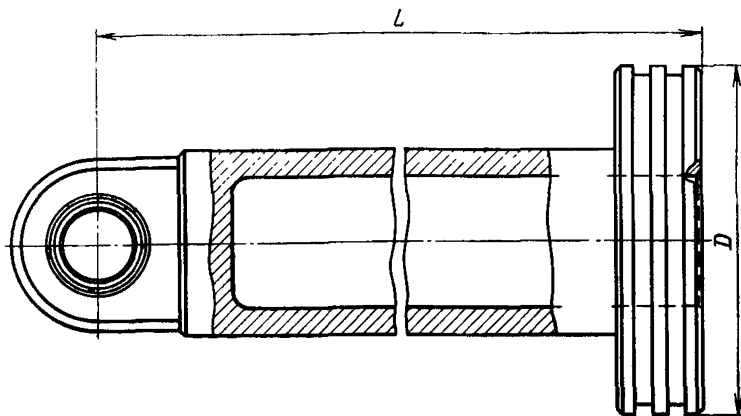
Технические условия

Операция	Станок		Длина ролика L, мм, до	Приспособление	Инструмент	Заготовка
	Наименование	Номер группы				
В а р и а н т 1						
Фрезерная	Вертикально-фрезерный	2	220	Тиски, болты, планки	Фрезы торцовая Т15К6, концевая	Поковка. Сталь марки 25
В а р и а н т 2						
Расточная	Расточной	1	220	Болты, планки	Резцы Т5К10	То же
Фрезерная	Вертикально-фрезерный	2	220	То же	Фрезы торцовая Т15К6, концевая, радиусные	»

Код под-группы	Содержание работ подгруппы	Ед. изм.	Типоразмерная характеристика	Код		А	Б	В	Г
				Наим.	Т				
П 047 :	Гнездо замкового ролика. Операция	: шт.		Знач.	—	Длина L, мм, до			
							155	180	200
Код работы	Содержание работы	Ед. изм.	Звено, разряд	П.з	Звено, разряд				
					: : :				

Р 01	фрезерная, вариант 1	ва- :	:	3	:	0.47	Н	2.45	:	2.54	:	2.61	:	2.70
Р 02	расточная, вариант 2	ва- :	:	3	:	0.55	Н	0.75	:	0.84	:	0.97	:	1.09
Р 03	фрезерная, вариант 2	ва- :	:	3	:	0.42	Н	1.95	:	2.08	:	2.19	:	2.26

048. Гидравлический пресс. Поршень со штоком. Ремонт



Содержание работы

Р 01—04 токарная. Обточить наплавленную часть, напльвы на торцах, две канавки, фаски. Шлифовать обработанный участок.

Технические условия

Операция	Станок		Диаметр обработки D , мм, до	Приспособление	Инструмент	Заготовка
	Наименование	Номер группы				
Токарная	Токарный	3	400	Патрон четырех- кулачковый, фер	Резцы Т5К10, Т15К6 тель-	Деталь. Бронза

Код под- группы	Содержание работ подгруппы	Ед. изм.	Типоразмерная характеристика	Код		А	Б	В	Г	Д				
				Наим.	Т									
П	Поршень со штоком. Гидравлический пресс. Ремонт. Операция токарная,	: шт.				Длина поршня со штоком L , мм, до								
				Знач.		500	:	600	:	700	:	800	:	1000
Код работы	Содержание работы	Ед. изм.	Звено, разряд	П.з	Звено, разряд									

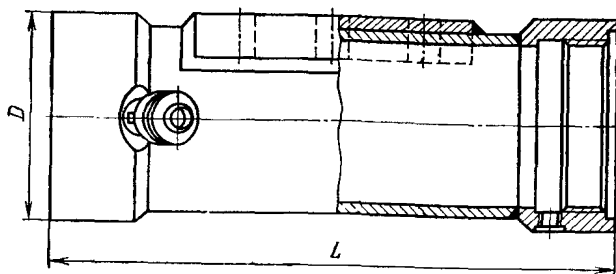
Р 01 диаметр D , мм, 250 : : 3 : 0.35 Н 0.70

Р 02 то же 300 . : 3 : 0.35 Н 0.78 : 0.80 : 0.82

Р 03 » 350 : : 3 : 0.35 Н : 0.95 : 1.00 : 1.04 : 1.10

Р 04 » 400 : 3 : 0.35 Н : : 1.10 : 1.15 : 1.20

049. Гидравлический пресс. Корпус. Ремонт



Содержание работы

Р 01 токарная. Ремонт. Подрезать торцы, обточить цилиндрическую часть, фаски. Расточить внутреннюю полость цилиндра, нарезать резьбу, шлифовать зеркало цилиндра.

Технические условия

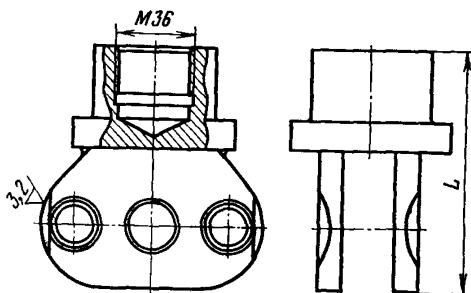
Операция	Станок		Длина изделия L , мм, до	Приспособление	Инструмент	Заготовка
	Наименование	Номер группы				

Токарная	Токарный	3	400	Трехкулачковый патрон, люнет, борштанга, форсунка сверла Р18 для шлифования	Резцы Т5К10, Р18, сверла Р18	Деталь
----------	----------	---	-----	---	------------------------------	--------

Код под-группы	Содержание работ подгруппы	Ед. изм.	Типоразмерная характеристика	Код			А	Б
				Первая	Наим.	Т		
П	049 : Гидравлический пресс. Корпус. Ремонт. Операция	: шт.					Вторая	Наим.
				Знач.	—			
					Наим.	В	Диаметр D , мм, до	
					Знач.	—		

Код работы	Содержание работы	Ед. изм.	Звено, разряд	П.з	Звено, разряд
Р 01	токарная	:	:	4 : 0.5	Н 4.8 : 4.9

050. Гидравлический пресс. Вилка



Содержание работы

Вариант 1 (с пролитым пазом).

Р 01 токарная. Подрезать торец, сверлить отверстие, расточить под резьбу, канавку, фаску. Нарезать резьбу.

Р 02 долбежная. Долбить паз по контуру.

Р 03 расточная. Сверлить три отверстия, расточить. Расточить фаски.

Вариант 2 (Вилка сварная).

Р 04 фрезерная. Фрезеровать плоскости шек.

Р 05 долбежная. Долбить паз по контуру.

Технические условия

Операция	Станок		Длина заготовки L , мм, до	Приспособление	Инструмент	Заготовка
	Наименование	Номер группы				
Токарная	Токарный	3	120	Патрон четырехкулачковый	Резцы Т5К10, сверло Р18	Поковка, Сталь марки 25
Долбежная	Долбежный	2	120	Тиски, планки	Резцы Т15К10	То же
Расточная	Расточный	2	120	Болты, планки	Резцы Т15К10, сверла Р18	»
Фрезерная	Фрезерный	2	120	Тиски	Фреза торцовая Т5К10	»

Код под- группы	Содержание работ подгруппы	Ед. изм.	Типоразмерная характеристика	Код		А
				Наим.	Т	
П 050 :	Гидравлический пресс. Вилка. Операция	: шт.		Знач.		Длина вил- ки, мм, до
						120
Код работы	Содержание работы	Ед. изм.	Звено, разряд	П.з		Звено, разряд

Р 01 токарная, вариант 1 : : 3 : 0.30 Н 0.51

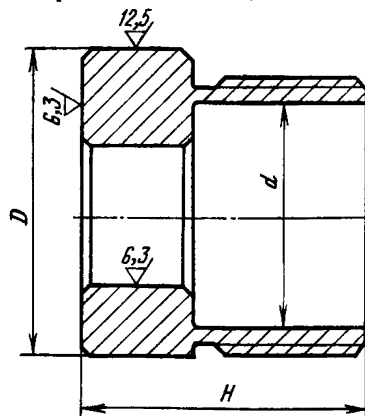
Р 02 долбежная » 1 : 3 : 0.20 Н 0.64

Р 03 расточная » 1 : 3 : 0.36 Н 1.25

Р 04 фрезерная, вариант 2 : : 3 : 0.20 Н 0.21

Р 05 долбежная » 2 : 3 : 0.20 Н 0.20

051. Гидроцилиндр твиндечной секции. Гайка крышки цилиндра



Содержание работы

Р 01—03 токарная. Подрезать торцы, обточить, канавку, поверхность под резьбу, расточить диаметр, канавку. Р 04—06 сверлильная. Сверлить четыре отверстия. Р 07 фрезерная. Фрезеровать лыску.

Технические условия

Операция	Станок		Диаметр D , мм, до	Приспособление	Инструмент	Заготовка
	Наименование	Номер группы				
Токарная	Токарный	2	200	Патрон трехлапчатый	Резцы Т5К10	Прокат. Сталь марки 35
Сверлильная	Сверлильный	1	200	Кондуктор	Сверло Р18	То же
Фрезерная	Фрезерный	1	200	Тиски	Фреза Т5К10	»

Код под-группы	Содержание работ подгруппы	Ед. изм.	Типоразмерная характеристика	Код			А	Б	В	Г		
				Первая	Наим. Наим. Знач.	Т						
П 051	Гидроцилиндр твиндечной секции. Гайка крышки цилиндра. Операция	шт.					Вторая	Наим. Наим. Знач.	В	Диаметр D , мм, до		
				Знач.	—	60				:	100	:
Диаметр отверстия d , мм, до						40	:	80	:	140	:	170

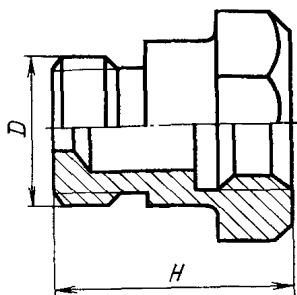
Код работы	Содержание работы	Ед. изм.	Звено, разряд	П.з	Звено, разряд			
					:	:	:	:

Р 01	токарная, высота H , мм, до 36	:	:	4	:	0.32	Н	0.350	:	0.800	:	0.870	:	0.950
Р 02	то же	:	:	4	:	0.32	Н	0.400	:	0.840	:	0.910	:	1.000
Р 03	»	:	:	4	:	0.32	Н	0.450	:	0.890	:	0.960	:	1.050
Р 04	сверлильная, высота H , мм, до 36	:	:	3	:	0.12	Н	:	:	0.032	:	0.032	:	0.032
Р 05	то же	:	:	3	:	0.12	Н	:	:	0.033	:	0.033	:	0.033
Р 06	»	:	:	3	:	0.12	Н	:	:	0.035	:	0.035	:	0.035
Р 07	фрезерная	:	:	3	:	0.23	II	0.046	:	0.048	:	0.050	:	0.052

Код коэффициента	Краткое наименование коэффициента	Значение коэффициента	Полное наименование коэффициента	Примечание
------------------	-----------------------------------	-----------------------	----------------------------------	------------

К 71 Из поковки : 1.2 Изготовление гаек из поковки вместо проката

052. Гидроцилиндр твиндечной секции. Кран для спуска воздуха. Корпус



Содержание работы

P 01—03 токарная. Подрезать торцы, обточить поверху, под резьбу. Сверлить отверстие, расточить выточку, нарезать внутреннюю резьбу, обточить фаски.

P 04 фрезерная. Фрезеровать шестигранник.

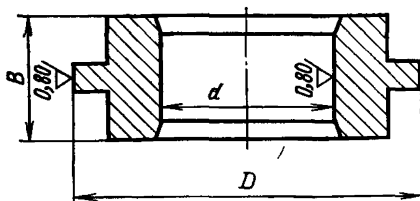
Технические условия

Операция	Станок		Диаметр изделия D , мм, до	Приспособление	Инструмент	Заготовка
	Наименование	Номер группы				
Токарная	Токарный	1	50	Патрон трехкулачковый, резьбовая оправка	Резцы Т5К10, сверло Р18	Прокат. Сталь марки 55
Фрезерная	Фрезерный	1	50	Оправка, делительная головка	Фреза торцовая	То же

Код подгруппы	Содержание работ подгруппы	Ед. изм.	Типоразмерная характеристика	Код		А	Б	В
				Наим.	Т			
П 052	Гидроцилиндр твиндечной секции. Кран для спуска воздуха. Корпус. Операция	: шт.		Знач.	—	Диаметр резьбы, мм, до M14 : M18 : M22		
Код работы	Содержание работы	Ед. изм.	Звено, разряд	П.з	Звено, разряд			
					:	:	:	:

P 01	токарная	H , мм до 32	:	:	3	:	0.3	H 0 280
P 02	то же	40	:	:	3	:	0.3	H : 0.320
P 03	»	50	:	:	3	:	0.3	H : : 0.380
P 04	фрезерная		:	:	3	:	0.2	H 0 054 : 0.056 : 0.058

053. Гидроцилиндр твиндечной секции. Корпус поршня



Содержание работы

Р 01—03 токарная. Подрезать торцы, обточить выточки, расточить отверстие и фаски. Обточить наружный диаметр.

Технические условия

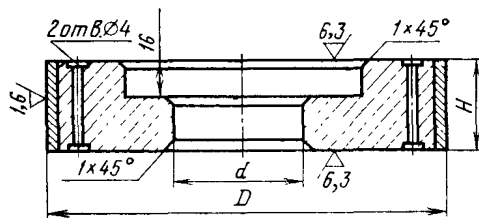
Операция	Станок		Приспособление	Инструмент	Заготовка
	Наименование	Номер группы			
Токарная	Токарный	2	Патрон трех- кулачковый	Резцы Т5К10. Штихмас, рометр	Поковка. Сталь марки 35

Код под- группы	Содержание работ подгруппы	Ед. изм.	Типоразмерная характеристика	Код			А	Б	В
				Первая	Наим.	Т			
П 053 :	Гидроцилиндр твин- дечной секции. Кор- пус поршня. Опера- ция токарная,	шт.			Знач.	—	—	Диаметр <i>D</i> , мм, до	
				125 : 160 : 200					
				Знач.	—	—	Диаметр отверстия <i>d</i> , мм, до		
							63 : 80 : 100		

Код работы	Содержание работы	Ед. изм.	Звено, разряд	П.з	Звено, разряд		
Р 01	высота <i>B</i> , мм до 42	:	:	4:	0.3	Н	0.86 : 0.92 : 1.05
Р 02	то же 55	:	:	4:	0.3	Н	0.90 : 0.97 : 1.10
Р 03	» 70	:	:	4:	0.3	Н	0.96 : 1.03 : 1.16

Код коэффи- циента	Краткое наименование коэффициента	Значение коэффи- циента	Полное наименование коэффициента	Примечание
К 71	Из поковки	: 1.2	При изготовлении кор- пуса из поковки вместо проката	

054. Гидроцилиндр твиндечной секции. Крышка поршня



Содержание работы

Р 01 токарная первая. Подрезать торцы предварительно, расточить отверстие.

Р 02 токарная вторая. Подрезать торцы начисто, обработать наплавку, расточить начисто отверстия, фаски.

Р 03 сверлильная. Сверлить два отверстия.

Основные размеры, мм

D	125	160	180	200
d	35	45	60	80
H	38	47	50	56

Технические условия

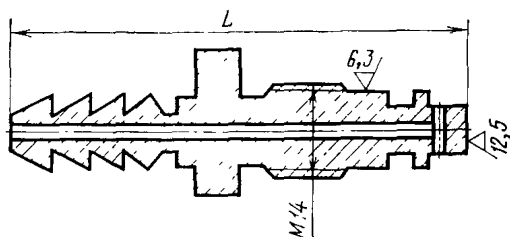
Операция	Станок		Диаметр крышки D, мм, до	Приспособление	Инструмент	Заготовка
	Наименование	Номер группы				

Токарная	Токарный	2	200	Патрон трехкулачковый	Резцы Т5К10, Т15К6, ВК6	Поковка. Сталь марки 35
Сверлильная	Сверлильный	1	200	Болты, планки, кондуктор	Сверло Ø 4 мм	То же

Код подгруппы	Содержание работ подгруппы	Ед. изм.	Гипоразмерная характеристика	Код		А	Б	В	Г			
				Наим.	Т							
П 054	Гидроцилиндр твиндечной секции. Крышка поршня. Операция	: шт.		Знач.		125	:	160	:	180	:	200
						Диаметр D, мм, до						
						Звено, разряд						
						:		:		:		:

Р 01	токарная первая	:	:	3	:	0 20	Н	0.25	:	0.28	:	0.30	:	0.32
Р 02	> вторая	:	:	3	:	0.20	Н	0.42	:	0.45	:	0.47	:	0.49
Р 03	сверлильная	:	:	3	:	0.14	Н	0.10	:	0.10	:	0.11	:	0.12

055. Гидроцилиндр твиндечной секции. Шток



Содержание работы

- Р 01—03 токарная. Подрезать торцы, обточить наружные диаметры, канавки, сверлить отверстие, нарезать резьбу, отрезать деталь.
 Р 04 фрезерная. Фрезеровать шестигранник.
 Р 05 сверлильная. Сверлить отверстие.

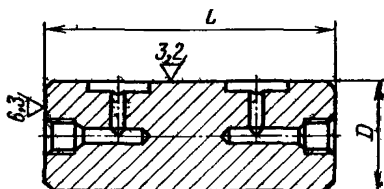
Технические условия

Операция	Станок		Длина L, мм, до	Приспособление	Инструмент	Заготовка
	Наименование	Номер группы				
Токарная	Токарный	2	100	Патрон четырехкулачковый	Резцы Т5К10	Пруток. Сталь марки 45
Фрезерная	Фрезерный	1	100	Делительная головка торцовая	Фреза	То же
Сверлильная	Сверлильный	1	100	Тиски, подкладки	Сверло Р18	»

Код подгруппы	Содержание работ подгруппы	Ед. изм.	Типоразмерная характеристика	Код		А	Б	В
				Наим	Т			
П 055 :	Гидроцилиндр твиндечной секции. Шток. Операция	: шт.		Знач.		Диаметр резьбы мм, до		
						M14 : M20 : M24		

Код работы	Содержание работы	Ед. изм.	Звено, разряд	П.з	Звено, разряд			
					:	:	:	
Р 01	токарная, длина штока, мм до 65	:	3	: 0.30	Н	0.36	: 0.38	: 0.40
Р 02	то же 80	:	3	: 0.30	Н	0.39	: 0.42	: 0.47
Р 03	» 100	:	3	: 0.30	Н	0.45	: 0.50	: 0.56
Р 04	фрезерная	:	2	: 0.20	Н	0.05	: 0.05	: 0.05
Р 05	сверлильная	:	2	: 0.17	Н	0.03	: 0.031	: 0.032

056. Гидроцилиндр твиндечной секции. Палец. Тип 1



Содержание работы

- Р 01 токарная. Центровать, подрезать торцы, обточить наружный диаметр, сверлить, рассверлить отверстия, нарезать резьбу.
 Р 02 сверлильная. Сверлить два отверстия.
 Р 03 фрезерная. Фрезеровать два паза.

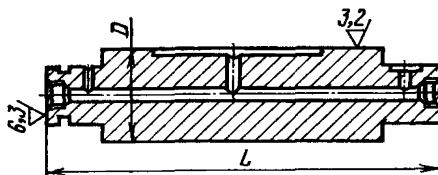
Технические условия

Операция	Станок		Длина изделия L, мм, до	Приспособление	Инструмент	Заготовка
	Наименование	Номер группы				
Токарная	Токарный	2	275	Патрон трехкулачковый	Резец Т5К10, сверло Р18, метки 35	Поковка. Сталь мар-ки 35
Сверлильная	Сверлильный	2	275	Тиски	Сверло Р18	То же
Фрезерная	Фрезерный	1	275	»	Фреза шлицевая	»

Код под-группы	Содержание работ подгруппы	Ед. изм.	Типоразмерная характеристика	Код			А	Б	В	
				Первая	Наим.	Т				
П	056 : Гидроцилиндр твиндечной секции. Палец. Тип 1. Операция	шт.						Знач.	Наим.	В
				225 : 250 : 275						
				Знач.	—	—	Диаметр D, мм, до			
							65 : 70 : 80			
Код работы	Содержание работы	Ед. изм.	Звено, разряд	П.з	Звено, разряд					
					:	:	:	:	:	

Р 01	токарная	:	:	3	:	0.20	Н	0.75	0.90	1.00
Р 02	сверлильная	:	:	3	:	0.17	Н	0.06	0.065	0.07
Р 03	фрезерная	:	:	3	:	0.27	Н	0.07	0.08	0.09

057. Гидроцилиндр твиндечной секции. Палец. Тип 2



Содержание работы

Р 01 токарная. Подрезать торцы, центровать, обточить наружную поверхность, сверлить и рассверлить отверстия, нарезать резьбу метчиком.

Р 02 сверлильная. Сверлить три отверстия.

Р 03 фрезерная. Фрезеровать паз.

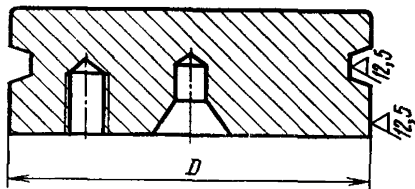
Технические условия

Операция	Станок		Длина пальца L, мм, до	Приспособление	Инструмент	Заготовка
	Наименование	Номер группы				
Токарная	Токарный	2	300	Патрон трехкулачковый	Резцы Т5К10, сверло Р18, метчик Р18, мет-ки 35	Поковка. Сталь мар-ло Р18, мет-ки 35
Сверлильная	Сверлильный	2	300	Тиски	Сверло Р18	То же
Фрезерная	Фрезерный	2	300	»	Фреза шлицевая	»

Код под-группы	Содержание работ подгруппы	Ед. изм.	Типоразмерная характеристика	Код		А	Б
				Первая	Вторая		
П 057:	Гидроцилиндр твиндечной секции. Палец. Тип 2. Операция	шт.		Наим.	Т	Длина L, мм, до	
				Знач.	—	248 : 270	
				Наим.	В	Диаметр изделия D, мм, до	
				Знач.	—	50 : 55	
Код работы	Содержание работы	Ед. изм.	Звено, разряд	П.з	Звено, разряд		

Р 01	токарная	:	:	3	:	0.35	Н	1.2	: 1.3
Р 02	сверлильная	:	:	3	:	0.17	Н	0.09	: 0.09
Р 03	фрезерная	:	:	3	:	0.27	Н	0.10	: 0.105

058. Гидроцилиндр верхних люковых закрытий. Заглушка



Содержание работы

- Р 01 токарная. Подрезать торцы, обточить поверху, обточить канавку, сверлить отверстие, зенковать конус, отрезать.
 Р 02 сверлильная. Сверлить два глухих отверстия, нарезать резьбу.

Технические условия

Операция	Станок		Диаметр D, мм, до	Приспособление	Инструмент	Заготовка
	Наименование	Номер группы				
Токарная	Токарный	2	105	Патрон трехкулачковый	Резцы Т5К10	Прокат. Сталь марки 35
Сверлильная	Сверлильный	2	105	Тиски	Сверло Р18	То же

Код подгруппы	Содержание работ подгруппы	Ед. изм.	Типоразмерная характеристика	Код		A	B	V
				Наим	T	Диаметр заглушки, мм, до		
П 058	Гидроцилиндр верхних люковых закрытий. Заглушка. Операция	: шт.		Знач.		85	95	105
Код работы	Содержание работы	Ед. изм.	Звено, разряд	П.з	Звено, разряд			
					:	:	:	

Р 01 токарная : : 3 : 0.25 Н 0.240 : 0.250 : 0.260
 Р 02 сверлильная : : 3 : 0.13 Н 0.047 : 0.048 : 0.049

059. Гидроцилиндр люковых закрытий. Поршень со штоком.

Изготовление

Содержание работы

Р 01—04 токарная. Зацентровать с двух сторон, обточить под люнет, подрезать торцы, обточить поверхности под хромирование и под резьбу. Нарезать резьбу с сопрягаемой деталью, зашлифовать шкуркой.

Р 05—08 фрезерная. Фрезеровать четыре лыски на призмах.

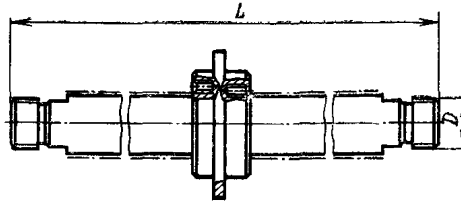
Технические условия

Операция	Станок		Диаметр <i>D</i> , мм, до	Приспособление	Инструмент	Заготовка
	Наименование	Номер группы				
Токарная	Токарный	2	100	Патрон четырехкулачковый, люнет	Резцы Сверло катки	Т5К10, Т15К6, Поковка центровочное, Сталь марки 35
Фрезерная	Вертикально-фрезерный	2	100	Призмы, болты, планки	Фрезы дисковые с планками Т15К6	То же

Код под- группы	Содержание работ подгруппы	Ед. изм.	Типоразмерная характеристика	Код		А	Б	В	Г
				Наим.	Т				
П 059	Гидроцилиндр люковых закрытий. Поршень со штоком. Изготовление. Операция	: шт.		Знач.		600	: 719	: 746	: 800
						Длина поршня L, мм, до			
Код работы	Содержание работы	Ед. изм.	Звено, разряд	П.з	Звено, разряд				

Р 01	токарная, D, поршня, мм, до	30	:	:	5	:	0.38	Н	1.30				
Р 02	то же	45	:	:	5	:	0.38	Н	1.44	:	1.60	:	1.71
Р 03	»	60	:	:	5	:	0.38	Н	1.52	:	1.68	:	1.82
Р 04	»	80	:	:	5	:	0.38	Н		:		:	2.11
Р 05	фрезерная, D поршня, мм, до	20	:	:	3	:	0.25	Н	0.18				
Р 06	то же	36	:	:	3	:	0.25	Н	0.19	:	0.20	:	0.22
Р 07	»	48	:	:	3	:	0.25	Н	0.21	:	0.23	:	0.25
Р 08	»	67	:	:	3	:	0.25	Н		:		:	0.28 : 0.31

060. Гидроцилиндр люковых закрытий. Поршень со штоком. Ремонт



Содержание работы

Р 01—04 токарная первая. Проверить центры, обточить диаметр под наплавку.
 Р 05—08 токарная вторая. Обточить наплавку, подрезать напльвы на торцах, прорезать резьбу с двух сторон.

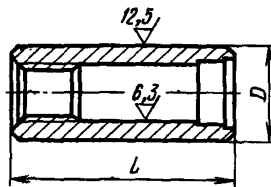
Обточить напльвы хрома на торцах ступицы.
 Р 09—12 фрезерная Фрезеровать четыре лыски на призмах.

Технические условия

Операция	Станок		Диаметр D , мм, до	Приспособление	Инструмент	Заготовка
	Наименование	Номер группы				
Токарная 1	Токарный	2	100	Патрон четырехкулачковый, люнет	Резцы Т5К10, Т15К6 сверло центровочное, катки	Поковка. Сталь марки 35
Токарная 2	Токарный	2	100	То же	То же	То же
Фрезерная	Вертикально фрезерный	2	100	Призмы, болты, планки	Фрезы дисковые с пластинами Т15К6	»

Код под- группы	Содержание работ подгруппы	Ед. изм.	Типоразмерная характеристика	Код		А	Б	В	Г			
				Наим.	Т							
П	060 : Гидроцилиндр люковых закрытий. Поршень со штоком. Ремонт. Операция	шт.		Знач.		600	:	719	:	746	:	800
				Звено, разряд				:	:	:		
Код работы	Содержание работы	Ед. изм.	Звено, разряд	П.з	Звено, разряд							
					:	:	:	:	:	:	:	
Р 01	токарная первая, <i>D</i> поршня, мм до	30	4	0.38	Н	0.30						
Р 02	то же	45	4	0.38	Н	0.30	:	0.30	:	0.31		
Р 03	»	60	4	0.38	Н	0.32	:	0.32	:	0.33		
Р 04	»	80	4	0.38	Н		:		:	0.35	0.36	
Р 05	токарная вторая, <i>D</i> поршня, мм до	30	4	0.38	Н	0.59						
Р 06	»	45	4	0.38	Н	0.59	:	0.60	:	0.61		
Р 07	»	60	4	0.38	Н	0.61	:	0.63	:	0.65		
Р 08	»	80	4	0.38	Н		:		:	0.67	0.70	
Р 09	фрезерная, <i>D</i> поршня, мм, до	20	3	0.25	Н	0.18						
Р 10	то же	36	3	0.25	Н	0.19	:	0.20	:	0.22		
Р 11	»	48	3	0.25	Н	0.21	:	0.23	:	0.25		
Р 12	»	67	3	0.25	Н		:		:	0.28	0.31	

061. Гидроцилиндр люковых закрытий. Шток



Содержание работы

Р 01—04 токарная. Зацентрировать заготовку, подрезать торцы, обточить предварительно. Сверлить, рассверлить, расточить внутренний диаметр под резьбу. Расточить Р 05 фрезерная. Фрезеровать две лыски, шлицы. выточку. Нарезать резьбу по сопрягаемой детали, обточить под хромирование.

Технические условия

Операция	Станок		Диаметр штока D , мм, до	Приспособление	Инструмент	Заготовка
	Наименование	Номер группы				
Токарная	Токарный	3	190	Патрон четырехкулачковый, центр, фланец	Резцы Т5К10, Р18 сверла	До $D=80$ мм — прокат, свыше — поковка. Стали марок 25, 30
Фрезерная	Фрезерный	2	190	Призмы, болты, планки	Фреза концевая, шлицевая	То же

Код под- группы	Содержание работ подгруппы	Ед. изм.	Типоразмерная характеристика	Код		А	Б	В	Г	Д	Е
				Наим.	Т						
П 061	Гидроцилиндр люковых крытий. Шток. Операция	за- шт.		Наим.	Т	Диаметр штока <i>D</i> , мм, до					
				Знач.		80	: 100	: 125	: 140	: 160	: 190
Код работы	Содержание работы	Ед. изм.	Звено, разряд	П.з	Звено, разряд						
					:	:	:	:	:	:	

Р 01 токарная, *L* штока, мм, до 248 : : 3 : 0.38 Н 0.86

Р 02 то же 360 : : 3 : 0.38 Н : 1.60

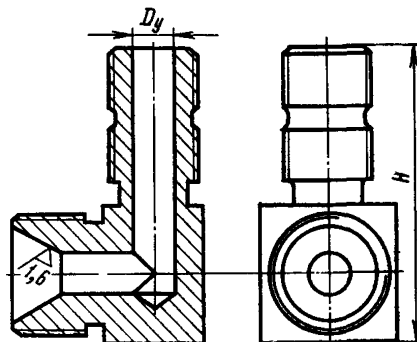
Р 03 » 845 : : 3 : 0.38 Н : : 3.75 : 3.80 : 3.90 : 4.10

Р 04 » 1035 : : 3 : 0.38 Н : : 3.40 : 3.65 : 3.80 : 4.00

Р 05 фрезерная : : 3 : 0.27 Н : : 0.30 : 0.40 : 0.45 : 0.50

Код коэффициента	Краткое наименование коэффициента	Значение коэффициента	Полное наименование коэффициента	Примечание
К 71	Из поковки	: 1.2	При изготовлении из поковки вместо проката	

062. Гидроцилиндр люковых закрытий. Штуцер масляный



Содержание работы

Р 01, 02 токарная. Подрезать торцы, обточить под резьбы, обточить канавки, подрезать два торца прямоугольника, сверлить, расточить конус 60° , нарезать резьбы.

Р 03, 04 фрезерная. Фрезеровать с четырех сторон прямоугольник.

Технические условия

Операция	Станок		Высота штуцера H , мм, до	Приспособление	Инструмент	Заготовка
	Наименование	Номер группы				
Токарная	Токарный	2	65	Патрон четырехкулачковый	Резцы Т5К10	Поковка. Сталь марки 2Х13
Фрезерная	Фрезерный	2	65	Тиски	Фреза торцовая	То же

Код под-группы	Содержание работ подгруппы	Ед. изм.	Типоразмерная характеристика	Код		А	Б	В	Г
				Наим.	Т				
П 062	Гидроцилиндр люковых закрытий. Штуцер масляный. Операция	шт.		Наим.	Т	Диаметр отверстия D_y , мм, до			
				Знач.		8	:	10	:
Код работы	Содержание работы	Ед. изм.	Звено, разряд	П.з	Звено, разряд				
					:	:	:	:	:

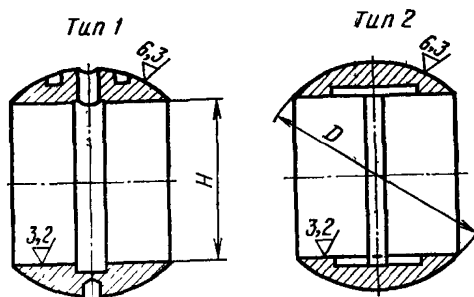
Р 01 токарная, H штуцера, мм, до 54 . : 3 : 0.38 Н 0.76 : 0.73 : 0.70 : 0.65

Р 02 то же 65 : : 3 : 0.38 Н 0.78 : 0.76 : 0.74 : 0.70

Р 03 фрезерная, квадрат, мм, до 25×25 : : 3 : 0.20 Н 0.15 : 0.15 : 0.15 : 0.15

Р 04 то же 35×35 : : 3 : 0.20 Н 0.152 : 0.152 : 0.152 : 0.160

063. Гидроцилиндр люковых закрытий. Шарнирная втулка



Содержание работы

P 01 токарная. Подрезать торец, обточить поверху, сверлить и расточить отверстие, канавку, сферу, подогнать сферу по сопрягаемой детали, отрезать заготовку.

P 02, 03 фрезерная. Фрезеровать пазы.

P 04 сверлильная. Сверлить отверстия.

Технические условия

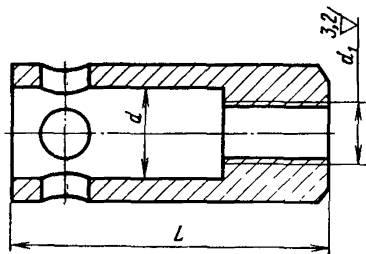
Операция	Станок		Высота втулки H, мм, до	Приспособление	Инструмент	Заготовка
	Наименование	Номер группы				
Токарная	Токарный	2	60	Патрон трехкулачковый	Резцы Т5К10	Прокат. Сталь марки 35
Фрезерная	Фрезерный	1	60	Тиски, болты, планки	Фреза Т5К10	То же
Сверлильная	Радиально-сверлильный	1	60	То же	Сверло P18	»

Код подгруппы	Содержание работ подгруппы	Ед. изм.	Типоразмерная характеристика	Код		А
				Наим.	Т	
П	Гидроцилиндр люковых закрытий. Шарнирная втулка. Операция	: шт.		Наим.		Высота втулки H, мм, до
				Знач.		60

Код работы	Содержание работы	Ед. изм.	Звено, разряд	П.з			Звено, разряд

P 01	токарная, D, мм, до 90	:	:	5	:	0.25	H	0.580
P 02	фрезерная, втулка типа 1	:	:	3	:	0.20	H	0.090
P 03	то же 2	:	:	3	:	0.20	H	0.080
P 04	сверлильная	:	:	3	:	0.13	H	0.048

064. Задрайка крышки грузового люка. Гайка



Содержание работы

Р 01 токарная. Обточить цилиндрическую поверхность, расточить отверстие. Нарезать резьбу по калибру.

Р 02 сверлильная. Сверлить четыре отверстия.

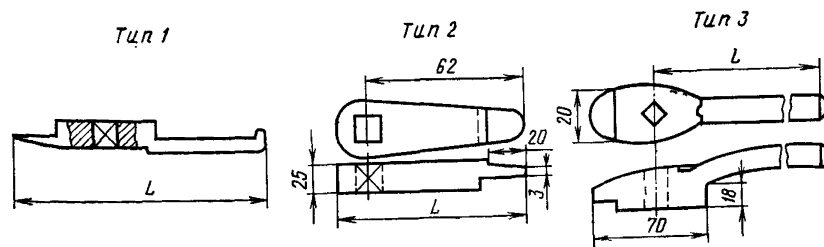
Технические условия

Операция	Станок		Длина гайки L, мм, до	Приспособление	Инструмент	Заготовка
	Наименование	Номер группы				
Токарная	Токарный	2	120	Патрон трехкулачковый	Резцы Т5К10	Отливка. Бронза марки Бр.ОЦСНЗ-7-5-1
Сверлильная	Сверлильный	2	120	Тиски	Сверло Р18	То же

Код подгруппы	Содержание работ подгруппы	Ед. изм.	Типоразмерная характеристика	Код		А
				Наим	Т	
П 064	Задрайка крышки грузового люка. Гайка. Операция	: шт.		Знач.		Длина L, мм, до 120
Код работы	Содержание работы	Ед. изм.	Звено, разряд	П.з	Звено, разряд	
					:	

Р 01	токарная, d, мм, до	50	:	:	4	:	0.20	Н	0.0400
Р 02	сверлильная, d, мм, до	50	:	:	3	:	0.15	Н	0.055

065. Задрайка. Тип 1, 2, 3



Содержание работы

Р 01, 04, 07 фрезерная. Фрезеровать плоскости, скосы, Р 02, 05, 08 сверлильная. Сверлить отверстие под долбежку.
Р 03, 06, 09 долбежная. Долбить квадрат.

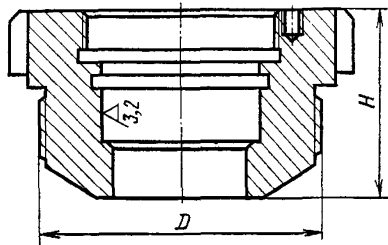
Технические условия

Операция	Станок		Длина задрайки L , мм, до	Приспособление	Инструмент	Заготовка
	Наименование	Номер группы				
Фрезерная	Горизонтально-фрезерный	1	150	Тиски, болты, планки	Фрезы Т5К10	Поковка. Сталь марки 25
		2	300			
Сверлильная	Радиально-сверлильный	2	300	То же	Сверло Р18	То же
Долбежная	Долбежный	2	300	»	Резец Т5К10	»

Код под-группы	Содержание работ подгруппы	Ед. изм.	Типоразмерная характеристика	Код		А	Б	В	Г	Д				
				Наим.	Т									
П 065	Задрайка. Операция	: шт.				Длина задрайки <i>L</i> , мм, до								
				Знач.		80	:	100	:	110	:	180	:	280

Код работы	Содержание работы	Ед. изм.	Звено, разряд	П.з	Звено, разряд									
					:	:	:	:	:					
Р 01	фрезерная, задрайка типа	1	:	:	4	:	0.28	Н	:	:	:	0.11		
Р 02	сверлильная, то же	1	:	:	2	:	0.17	Н	:	:	:	0.045		
Р 03	долбежная »	1	:	:	3	:	0.20	Н	:	:	:	0.22		
Р 04	фрезерная »	2	:	:	4	:	0.25	Н	0.14	:	:			
Р 05	сверлильная »	2	:	:	2	:	0.17	Н	0.045	:	:			
Р 06	долбежная »	2	:	:	3	:	0.20	Н	0.22	:	:			
Р 07	фрезерная »	3	:	:	4	:	0.25	Н	:	:	:	0.26	:	0.29
Р 08	сверлильная »	3	:	:	2	:	0.17	Н	:	:	:	0.05	:	0.05
Р 09	долбежная »	3	:	:	3	:	0.20	Н	:	:	:	0.20	:	0.22

066. Крышка цилиндра



Содержание работы

Р 01 токарная (ремонт). Калибровать резьбу, шлифовать внутреннюю поверхность.

Р 02 токарная (изготовление). Подрезать торцы, сверлить, расточить внутреннюю поверхность, расточить выточки. Нарезать резьбу, обточить наружные поверхности.

Р 03 фрезерная. Фрезеровать четыре паза и восемь радиусных сегментов.

Технические условия

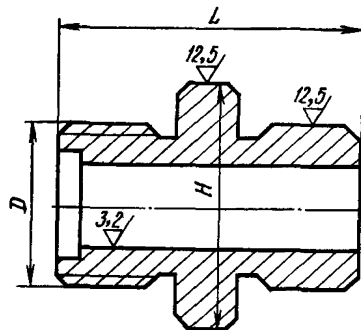
Операция	Станок		Диаметр крышки D , мм, до	Приспособление	Инструмент	Заготовка
	Наименование	Группа				
Токарная	Токарный	3	170	Патрон трехкулачковый, шлифовальное приспособление	Резцы Р18, Т5К10	Поковка. Сталь марки 35
Фрезерная	Вертикально-фрезерный	2	170	Поворотный стол, болты, пластин	Фреза дисковая, концевая	То же

Код подгруппы	Содержание работ подгруппы	Ед. изм.	Типоразмерная характеристика	Код			А	Б
				Первая	Наим.	Т		
П	066: Крышка цилиндра. Операция	шт.						Наим.
				Вторая	Наим.	В		
Код работы	Содержание работы	Ед. изм.	Звено, разряд				П.з	

Р 01	токарная, ремонт	:	:	4	:	0.40	Н	0.64	:	0.80
Р 02	токарная, изготовление	:	:	4	:	0.42	Н	1.60	:	1.92
Р 03	фрезерная	:	:	4	:	0.47	Н	0.63	:	0.75

067. Клапан перепуска воздуха. Штуцер

Содержание работы



Р 01—05 токарная. Подрезать торцы, обточить наружные диаметры, сверлить, рассверлить, расточить выточ-

ку, обточить канавки, фаски. Нарезать резьбу с двух сторон.

Р 06—08 фрезерная. Фрезеровать шестигранник.

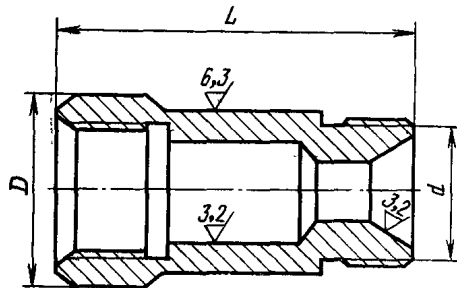
Технические условия

Операция	Станок		Длина штуцера L , мм, до	Приспособление	Инструмент	Заготовка
	Наименование	Номер группы				
Токарная	Токарный	1	70	Патрон трехкулачковый	Резцы Т5К10. Р9	Сверло Прокат. Сталь марки Ст3
Фрезерная	Вертикально-фрезерный	1	70	Оправка, делительная головка	Фреза торцовая Т15К6	То же

Код под- группы	Содержание работ подгруппы	Ед. изм.	Типоразмерная характеристика	Код		А	Б	В	Г			
				Наим.	Т							
										Знач.		
П 067	Клапан перепуска воздуха. Штуцер. Операция	: шт.				Длина штуцера L , мм, до						
						40	:	50	:	60	:	70
Код работы	Содержание работы	Ед. изм.	Звено, разряд	П.з	Звено, разряд							
					:	:	:	:	:	:	:	

Р 01	токарная, D резьбы	M20	:	:	3	:	0.3	Н	0.24	:	0.26	:	0.28	:	0.31
Р 02	то же	M24	:	:	3	:	0.3	Н	0.26	:	0.27	:	0.30	:	0.34
Р 03	»	M27	:	:	3	:	0.3	Н	0.28	:	0.30	:	0.32	:	0.36
Р 04	»	M30	:	:	3	:	0.3	Н	0.30	:	0.32	:	0.35	:	0.39
Р 05	»	M36	:	:	3	:	0.3	Н		:	0.36	:	0.40	:	0.45
Р 06	фрезерная, H , мм до	42	:	:	3	:	0.2	Н	0.057	:	0.058	:	0.059	:	
Р 07	то же	45	:	:	3	:	0.2	Н	0.058	:	0.059	:	0.060	:	0.062
Р 08	»	50	:	:	3	:	0.2	Н	0.060	:	0.061	:	0.062	:	0.064

068. Клапан перепуска воздуха. Корпус



Содержание работы

Р 01—04 токарная. Подрезать торцы, обточить наружные диаметры, сверлить, расточить отверстие, расточить выточку, конус, фаски, нарезать резьбу внутреннюю и наружную.

Р 05—08 фрезерная. Фрезеровать шестигранник.

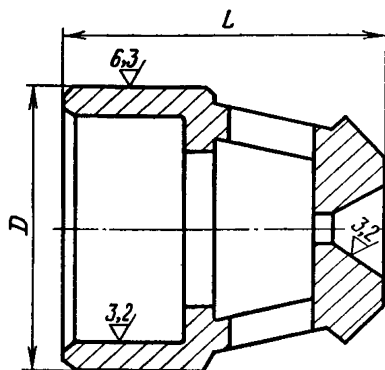
Технические условия

Операция	Станок			Приспособление	Инструмент	Заготовка
	Наименование	Номер группы	Диаметр корпуса, D , мм, до			
Токарная	Токарный	2	70	Патрон трехкулачковый	Резцы Т5К10 Сверло Р9	Прокат. Сталь марки 20
Фрезерная	Вертикально-фрезерный	1	70	Оправка, делительная головка	Фреза торцовая Т15К6	

Код под-группы	Содержание работ подгруппы	Ед. и м.	Типоразмерная характеристика	Код			А	Б	В
				Первая	Наим.	Т			
П 068	Клапан перепуска воздуха. Корпус. Операция	шт.			Знач.	—		60	77
				Наим.	В				
				Знач.	—		Диаметр наружной резьбы d , мм, до		
				Вторая			М24 : М33 : М42		

Код работы	Содержание работы	Ед. изм.	Звено, разряд	П.з	Звено, разряд	
					:	:
Р 01	токарная, D , мм, до	28	3	0.30	Н	0.280
Р 02	то же	36	3	0.30	Н	0.300 : 0.320
Р 03	»	45	3	0.30	Н	0.320 : 0.360 : 0.400
Р 04	»	55	3	0.30	Н	: 0.400 : 0.440
Р 05	фрезерная, D , мм, до	35	2	0.20	Н	0.050
Р 06	то же	40	2	0.20	Н	0.054 : 0.058
Р 07	»	55	2	0.20	Н	0.056 : 0.060 : 0.063
Р 08	»	70	2	0.20	Н	: 0.062 : 0.065

069. Клапан перепуска воздуха. Головка клапана



Содержание работы

Р 01—03 токарная. Подрезать торцы, обточить наружные диаметры, сверлить, расточить отверстия, конусы внутренний и наружный, фаски.
 Р 04 сверлильная. Сверлить четыре отверстия на конусной поверхности.

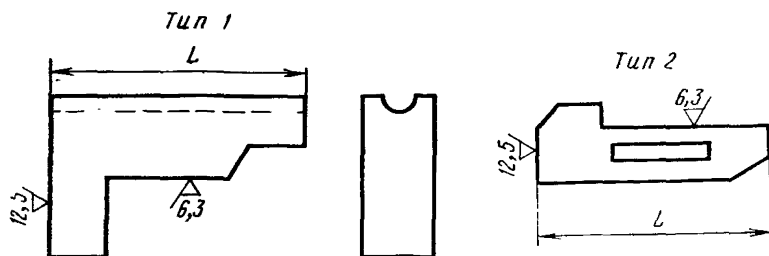
Технические условия

Операция	Станок		Диаметр головки D , мм, до	Приспособление	Инструмент	Заготовка
	Наименование	Номер группы				
Токарная	Токарный	2	50	Патрон трехручачковый	Резцы Т5К10, сверло Р9	Прокат. Сталь марки 20
Сверлильная	Сверлильный	1	50	Тиски, подкладки	Сверло Р9	

Код подгруппы	Содержание работ подгруппы	Ед. изм.	Типоразмерная характеристика	Код		А	Б	В
				Наим.	Т			
П 069	Клапан перепуска воздуха. Головка клапана. Операция	: шт.		Знач.		26	35	60
						Длина головки клапана L , мм, до		

Код работы	Содержание работы	Ед. изм.	Звено, разряд	П.з	Звено, разряд			
Р 01	токарная, D головки, мм, до	23	:	:	4	:	0.17	Н 0.250
Р 02	то же	30	:	:	4	:	0.17	Н : 0.280
Р 03	»	50	:	:	4	:	0.17	Н : : 0.350
Р 04	сверлильная	:	:	:	3	:	0.13	Н 0.064 : 0.064 : 0.064

070. Клин задроек люковых закрытий. Тип 1, 2



Содержание работы

Р 01—02 фрезерная. Фрезеровать плоскости, выемки, фаски, скосы, паз.

Технические условия

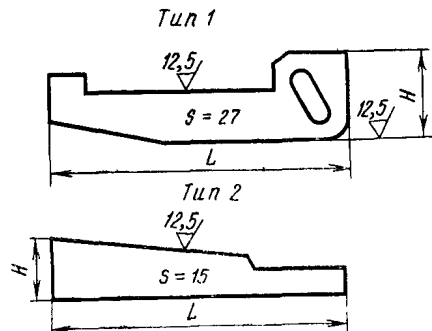
Операция	Станок		Длина клина L, мм, до	Приспособление	Инструмент	Заготовка
	Наименование	Номер группы				

Фрезерная	Продольно-фрезерный	2	300	Болты, планки, тиски	Фрезы, торцовые, концевые	Поковка. Сталь марки 25
-----------	---------------------	---	-----	----------------------	---------------------------	-------------------------

Код подгруппы	Содержание работ подгруппы	Ед. изм.	Типоразмерная характеристика	Код		А	Б	В
				Наим.	Т			
П	Клин задроек люковых закрытий. Операция	: шт.		Знач.		Длина клина L, мм, до		
							180	230
Код работы	Содержание работы	Ед. изм.	Звено, разряд	П.з	Звено, разряд			
						:	:	:

Р 01	фрезерная, клин типа	1	:	:	3	:	0.30	Н	0.50	:	0.55	:	0.60
Р 02	то же	2	:	:	3	:	0.30	Н	0.60	:	0.65	:	0.72

071. Клин крышки люка. Тип 1, 2



Содержание работы

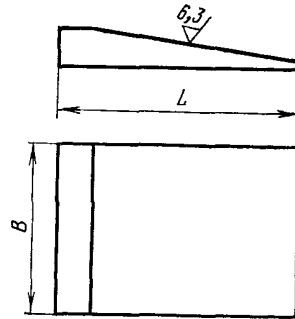
Р 01, 02 фрезерная первая. Фрезеровать по контуру, скосы, фаски, выемки. Р 03 сверлильная. Сверлить два отверстия для паза. Р 04 фрезерная вторая. Фрезеровать паз.

Технические условия

Операция	Станок		Длина клина L , мм. до	Приспособление	Инструмент	Заготовка
	Наименование	Номер группы				
Фрезерная	Фрезерный	2	400	Тиски, болты, планки	Фреза торцовая, концевая	Поковка. Сталь марки 20
Сверлильная	Сверлильный	1	400	То же	Сверло P18	То же

Код под- группы	Содержание работ подгруппы	Ед. изм.	Типоразмерная характеристика	Код			А	Б	В	Г	Д	Е	Ж	
				Первая	Наим. Знач.	Т								
Вторая	Наим. Знач.	В												
				Длина клина L , мм, до										
П	071 : Клин крышки люка. Операция	: шт.						170	: 182	: 250	: 280	: 300	: 350	: 400
Код работы	Содержание работы	Ед. изм.		Звено, разряд	П.з	Звено, разряд								
			: : : : : : :											
Р 01	фрезерная первая, клин типа 1	: : :	3	: 0.27	Н	0.52	: 0.60	: 0.71	: 0.82	: 0.86	: 0.95	: 1.04		
Р 02	то же	2 : : :	3	: 0.27	Н	0.43	: 0.49	: 0.57	: 0.66	: 0.73	: 0.84	: 0.95		
Р 03	сверлильная, клин типа 1, 2	: : :	2	: 0.17	Н	0.06	: 0.07	: 0.09	: 0.11	: 0.12	: 0.14	: 0.15		
Р 04	фрезерная вторая, клин типа 2	: : :	3	: 0.30	Н	0.08	: 0.09	: 0.11	: 0.14	: 0.17	: 0.20	: 0.23		

072. Клин клиновой задвижки



Содержание работы

Р 01, 02 фрезерная. Фрезеровать плоскости, скосы.

Технические условия

Операция	Станок		Длина клина L , мм, до	Приспособление	Инструмент	Заготовка
	Наименование	Номер группы				
Фрезерная	Вертикально-фрезерный	1	150	Болты, планки	Фреза торцовая	Поковка. Сталь марки 3

Код под-группы	Содержание работ подгруппы	Ед. изм.	Типоразмерная характеристика	Код		А	Б	В	Г	Д	Е	
				Наим.	Т							
П 072	Клин клиновой задвижки. Операция	шт.		Наим.	Т	Длина клина L , мм, до						
				Знач.		50	: 70	: 80	: 100	: 120	: 140	
Код работы	Содержание работы	Ед. изм.	Звено, разряд	П,з	Звено, разряд							
					:	:	:	:	:	:		
Р 01	фрезерная, ширина B , мм, до	50	:	:	3	:	0.22	Н 0.12	:	0.15	:	0.17
Р 02	то же	80	:	:	3	:	0.22	Н	:	:	:	0.24 : 0.27 : 0.30

073. Ось. Ремонт

Содержание работы

Р 01—06 токарная. Подрезать торцы «как чисто». Центровать с двух сторон, зачистить шкуркой под люнет. Обточить цилиндрическую поверхность, бурт. Обточить фаски. Шлифовать цилиндрическую поверхность шлифовальной шкуркой.

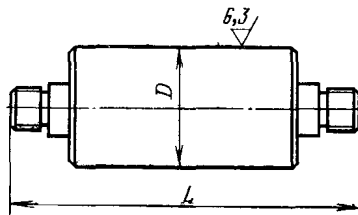
Технические условия

Операция	Станок		Диаметр заготовки D , мм, до	Приспособление	Инструмент	Заготовка
	Наименование	Номер группы				
Токарная	Токарный	2	200	Патрон самоцентрирующий, люнет	Резцы Т5К10, ВК8	Прокат. Сталь марки 35

Код под- группы	Содержание работ подгруппы	Ед. изм.	Типоразмерная характеристика	Код		А	Б	В	Г	Д	Е	Ж
				Наим.	Т							
П	073 : Ось. Операция токарная,	: шт.		Знач.	—	300	: 320	: 340	: 360	: 400	: 583	: 845
						Звено, разряд						
Код работы	Содержание работы	Ед. изм.	Звено, разряд	П.з		:	:	:	:	:	:	:

Р 01	диаметр оси, мм, до	80	:	:	4	:	0.38	Н	0.72				
Р 02	то же	100	:	:	4	:	0.38	Н		0.80			
Р 03	»	120	:	:	4	:	0.40	Н			0.89	0.95	1.15 : 1.50
Р 04	»	140	:	:	4	:	0.40	Н			0.93	1.06	1.26 : 1.61
Р 05	»	180	:	:	4	:	0.40	Н				1.12	1.34 : 1.78
Р 06	»	200	:	:	4	:	0.40	Н					1.82 : 1.90

074. Ось канатоукладчика



Содержание работы

Р 01—04 токарная. Обточить цилиндрические поверхности, подрезать торцы, обточить фаски, проточить канавки. Проточить наплавленную поверхность, нарезать резьбу.

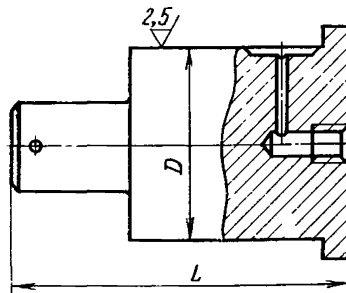
Технические условия

Операция	Станок		Диаметр оси D , мм, до	Приспособление	Инструмент	Заготовка
	Наименование	Номер группы				
Токарная	Токарный	1 2	50 100	Патрон самоцентрирующий, лунет	Резцы Т5К10, Т15К6, Р18	Прокат. Сталь марки Ст5

Код подгруппы	Содержание работ подгруппы	Ед. изм.	Типоразмерная характеристика	Код		А	Б	В
				Наим.	Т			
П 074	Ось канатоукладчика: Операция токарная	шт.		Знач.		Длина оси L , мм, до		
						245 : 250 : 280		
Код работы	Содержание работы	Ед. изм.	Звено, разряд	П.з	Звено, разряд			

Р 01	D , мм, до	50	:	:	3	:	0.25	Н	0.58	:	0.60	:	0.65
Р 02	то же	60	:	:	3	:	0.25	Н	0.59	:	0.64	:	0.69
Р 03	»	80	:	:	3	:	0.25	Н	0.60	:	0.67	:	0.73
Р 04	»	100	:	:	3	:	0.25	Н		:	0.70	:	0.75

075. Ось тяги



Содержание работы

Р 01—04 токарная. Центровать с двух сторон, обточить цилиндр начерно, начисто, подрезать торцы, обточить уступы, фаски. Сверлить центровое отверстие, нарезать резьбу.

Р 05—08 сверлильная. Сверлить отверстие, зенкеровать фаску.

Р 09—12 фрезерная. Фрезеровать шпоночный паз.

Технические условия

Операция	Станок		Диаметр оси D , мм, до	Приспособление	Инструмент	Заготовка
	Наименование	Номер группы				
Токарная	Токарный	2	150	Патрон четырехкулачковый	Резцы Т5К10, Т15К6, сверло метчик центровочное	Прокат. Сталь марок Ст4, Ст5
Сверлильная	Радиально-сверлильный	2	150	Тиски	Сверло, зенковка	То же
Фрезерная	Фрезерный	1	150	Тиски, подкладки	Фреза шпоночная	»

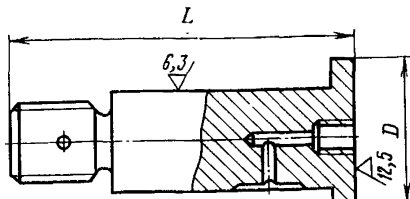
Код под- группы	Содержание работ подгруппы	Ед. изм.	Типоразмерная характеристика	Код		А	Б	В	Г	Д				
				Наим.	Т									
											Длина оси L , мм, до			
П 075	Ось тяги. Операция	: шт.		Знач.		120	:	143	:	170	:	200	.	225

Код работы	Содержание работ	Ед. изм	Звено, разряд	П.з	Звено, разряд				
					:	:	:	:	:

Р 01	токарная, D оси, мм, до	60	:	:	3	:	0.25	Н 0.42	:	0.47	:	0.51	:	0.56	:	0.60
Р 02	то же	80	:	:	3	:	0.25	Н 0.47	:	0.52	:	0.58	:	0.65	:	0.71
Р 03	»	100	:	:	3	:	0.25	Н 0.50	:	0.54	:	0.60	:	0.67	:	0.73
Р 04	»	120	:	:	3	:	0.25	Н 0.52	:	0.56	:	0.62	:	0.69	:	0.75
Р 05	сверлильная, D оси, мм, до	60	:	:	3	:	0.17	Н 0.03	:	0.03	:	0.03	:	0.04	:	0.04
Р 06	то же	80	:	:	3	:	0.17	Н 0.04	:	0.04	:	0.04	:	0.05	:	0.05
Р 07	»	100	:	:	3	:	0.17	Н 0.05	:	0.05	:	0.05	:	0.06	:	0.06

P 08	>	120	:	:	3	:	0.17	H 0.06	:	0.06	:	0.06	:	0.07	:	0.07
P 09	фрезерная, D оси, мм, до	60	:	:	3	:	0.30	H 0.041	:	0.044	:	0.046	:	0.050	:	0.052
P 10	то же	80	:	:	3	:	0.30	H 0.046	:	0.048	:	0.050	:	0.053	:	0.056
P 11	>	100	:	:	3	:	0.30	H 0.049	:	0.051	:	0.053	:	0.055	:	0.057
P 12	>	120	:	:	3	:	0.30	H 0.051	:	0.054	:	0.057	:	0.060	:	0.063

076. Ось шкива



Содержание работы

P 01, 02 токарная. Центровать, подрезать торцы, обточить цилиндрическую поверхность, нарезать резьбу, сверлить и рассверлить под резьбу, нарезать внутреннюю резьбу.

P 03 сверлильная. Сверлить отверстия, зенковать фаски.

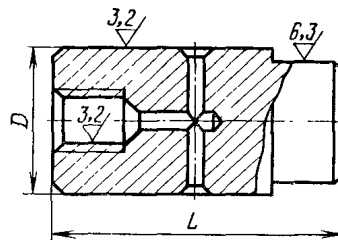
P 04, 05 фрезерная. Фрезеровать лыску бурта (1 вариант). Фрезеровать канавку (2 варианта)

Технические условия

Операция	Станок		Диаметр оси D, мм, до	Приспособление	Инструмент	Заготовка
	Наименование	Номер группы				
Токарная	Токарный	2	60	Трехручачковый патрон, центра	Резцы Т5К10, сверло, метчик	Поковка. Сталь марки 25
Сверлильная	Радиально-верлильный	2	60	Тиски	Сверло, зенковка	То же
Фрезерная (1 вариант)	Вертикально-фрезерный	2	60	>	Фреза торцовая, концевая Р18	>
Фрезерная (2 вариант)	То же	2	60	>	То же	>

Код под- группы	Содержание работ подгруппы	Ед. изм.	Типоразмерная характеристика	Код		А	Б	В	Г	Д						
				Наим.	Т											
											Длина оси L , мм, до					
П	076 : Ось шкива. Операция	: шт.		Знач.		80	:	100	:	110	:	145	:	160		
Код работы	Содержание работы	Ед. изм.	Звено, разряд	П.з	Звено, разряд											
					:	:	:	:	:							
Р 01	токарная, D оси, мм, до	45	:	3	:	0.20	Н	0.32	:	0.36	:	0.42	:	0.48	:	0.54
Р 02	то же	60	:	3	:	0.20	Н	0.34	:	0.38	:	0.44	:	0.51	:	0.56
Р 03	сверлильная	:	:	3	:	0.17	Н	0.04	:	0.04	:	0.04	:	0.04	:	0.04
Р 04	фрезерная вариант	1	:	3	:	0.27	Н	0.105	:	0.110	:	0.116	:	0.120	:	0.125
Р 05	» вариант	2	:	3	:	0.27	Н	0.100	:	0.105	:	0.110	:	0.115	:	0.120

077. Ось пресса гидроцилиндра твиндечной секции



Содержание работы

Р 01—06 токарная. Подрезать торцы, обточить цилиндрическую поверхность. Сверлить, рассверлить отверстие, нарезать резьбу, отрезать,

Р 07—12 сверлильная. Сверлить, зенковать смазочные отверстия.

Р 13—18 фрезерная. Фрезеровать лыску.

Технические условия

Операция	Станок		Диаметр оси D, мм, до	Приспособление	Инструмент	Заготовка
	Наименование	Номер группы				
Токарная	Токарный	2	110	Патрон трехкулачковый	Резцы Т5К10	Прокат. Сталь марки 20Х3
Сверлильная	Радиально-сверлильный	2	110	Тиски, болты, планки	Сверло Р18, зенковка, метчик	То же
Фрезерная	Фрезерный	2	110	То же	Фреза Т5К10	» -

Код под-группы	Содержание работ подгруппы	Ед. изм.	Типоразмерная характеристика	Код		А	Б	В	Г	Д	Е					
				Наим.	Т											
П 077	Ось пресса гидроцилиндра твиндечной секции. Операция	: шт.		Знач.		Диаметр оси D, мм, до										
						24	:	45	:	90	:	95	:	100	:	110

Код работы	Содержание работы	Ед. изм.	Звено, разряд	П.з	Звено, разряд					
					:	:	:	:	:	:

Р 01	токарная, длина оси, L, мм, до 50	:	:	3	:	0.25	Н	0.28								
Р 02	то же	100	:	:	3	:	0.25	Н		:	0.35					
Р 03	»	175	:	:	3	:	0.25	Н		:		:	0.46			
Р 04	»	190	:	:	3	:	0.25	Н		:		:		:	0.55	
Р 05	»	225	:	:	3	:	0.25	Н		:		:		:		0.67
Р 06	»	240	:	:	3	:	0.25	Н		:		:		:		0.75
Р 07	сверлильная, длина оси, L, мм, до 50	:	:	3	:	0.17	Н	0.04								
Р 08	то же	100	:	:	3	:	0.17	Н		:	0.04					

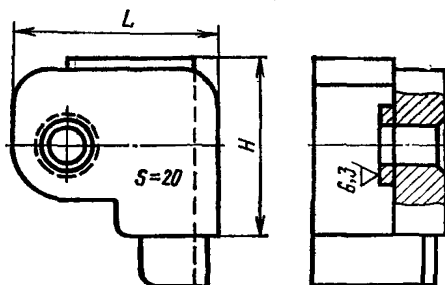
Код под-группы	Содержание работ подгруппы	Ед. изм.	Типоразмерная характеристика	Код		А	Б	В	Г	Д	Е					
				Наим.	Т											
П	077 : Ось пресса гидроцилиндра твиндечной секции. Операция	: шт.				Диаметр оси D, мм, до										
				Знач.		24	:	45	:	90	:	95	:	100	:	110
Код работы	Содержание работы	Ед. изм.	Звено, разряд	П.з	Звено, разряд											

Р 09	сверлильная, длина оси L, мм, до	175	:	:	3	:	0.17	Н	:	:	0.05					
Р 10	то же	190	:	:	3	:	0.17	Н	:	:		0.05				
Р 11	»	225	:	:	3	:	0.17	Н	:	:			0.06			
Р 12	»	240	:	:	3	:	0.17	Н	:	:					0.07	
Р 13	фрезерная, длина оси L, мм, до	50	:	:	3	:	0.20	Н	0.080							
Р 14	то же	100	:	:	3	:	0.20	Н	:	0.085						
Р 15	»	175	:	:	3	:	0.20	Н	:		0.090					
Р 16	»	190	:	:	3	:	0.20	Н	:			0.095				
Р 17	»	225	:	:	3	:	0.20	Н	:				0.100			
Р 18	»	240	:	:	3	:	0.20	Н	:						0.105	

Код коэффициента	Краткое наименование коэффициента	Значение коэффициента	Полное наименование коэффициента	Примечание
------------------	-----------------------------------	-----------------------	----------------------------------	------------

К 71 С буртом : 1.05 При изготовлении оси с буртом

078. Обойма замкового ролика. Тип I



Содержание работы

Р 01 фрезерная. Фрезеровать корпус обоймы по контуру.
 Р 02, 03 расточная. Сверлить, рассверлить отверстие. Зенковать фаску, подрезать торец приварыша.

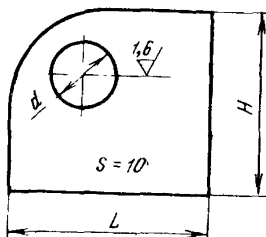
Технические условия

Операция	Станок		Длина обоймы L, мм, до	Приспособ- ление	Инструмент	Заготовка
	Наименова- ние	Номер группы				
Расточная	Расточной	2	200	Угольник, болты, план- ки	Сверло, зенковка, резец Р18	Поковка. Сталь мар- ки СтЗ
Фрезерная	Фрезерный	2	200	То же	Фреза Т5К10	

Код под- группы	Содержание работ подгруппы	Ед. изм.	Типоразмерная характеристика	Код		A	B	B
				Наим.	T	Длина L, мм, до		
Знач.		150 : 165 : 180						
Код работы	Содержание работы	Ед. изм.		Звено, разряд	П.з	Звено, разряд		
П 078	Обойма замкового ролика. Тип I. Опера- ция	: шт.						
						:	:	

Р 01	фрезерная	:	:	3	: 0.23	Н	0.25 : 0.26 : 0.27
Р 02	расточная	:	:	3	: 0.43	Н	0.60
Р 03	»	:	:	3	: 0.55	Н	: 0.70 : 0.75

079. Обойма замкового ролика. Тип 2



Содержание работы

- Р 01 сверлильная. Сверлить два отверстия под М8, рассверлить.
 Р 02 фрезерная. Фрезеровать плоскость-выборку, выдержав радиусы и линейные размеры.

Технические условия

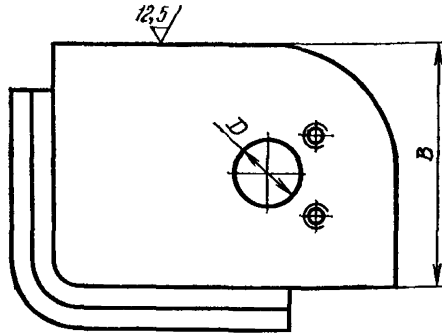
Операция	Станок		Диаметр отверстия d , мм, до	Приспособление	Инструмент	Заготовка
	Наименование	Номер группы				
Сверлильная	Радиально-сверлильный	2	100	Тиски, болты, планки	Сверло Р18	Поковка. Сталь марки Ст5
Фрезерная	Вертикально-фрезерный	2	100	То же	Фреза Т5К10	

Код под-группы	Содержание работ подгруппы	Ед. изм.	Типоразмерная характеристика	Код		А	Б	В	Г	
				Наим.	Т					
П 079	Обойма замкового ролика. Тип 2. Операция	: шт.		Знач.			Диаметр отверстия d , мм, до			
							33	50	80	100
Код работы	Содержание работы	Ед. изм.	Звено, разряд	П.з	Звено, разряд					

Р 01 сверлильная : : 3 : 0.17 Н 0.18 : 0.21 : 0.24 : 0.27

Р 02 фрезерная : : 3 : 0.27 Н 0.27 : 0.32 : 0.36 : 0.41

080. Обойма замкового ролика (в сборе)



Содержание работы

- Р 01 фрезеровать. Фрезеровать контур, подрезать приварыш.
 Р 02 сверлильная. Сверлить по разметке три отверстия с шероховатостью поверхности $\sqrt{1,6}$

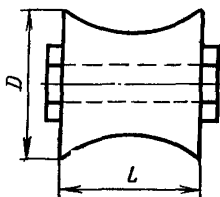
Технические условия

Операция	Станок		Диаметр отверстия D, мм, до	Приспособление	Инструмент	Заготовка.
	Наименование	Номер группы				
Сверлильная	Сверлильный	2	50	Тиски, болты, планки	Сверло Р18	Поковка. Сталь марки Ст5
Фрезерная	Фрезерный	1	50	То же	Фреза Т5К10	Лист. Сталь марки Ст3

Код под-группы	Содержание работ подгруппы	Ед. изм.	Типоразмерная характеристика	Код		А	Б	В	Г
				Наим.	Т				
П	Обойма замкового ролика (в сборе) Операция	: шт.		Знач.		Диаметр отверстия D, мм, до			
						33	39	45	50
Код работы	Содержание работы	Ед. изм.	Звено, разряд	П.з	Звено, разряд				
					:	:	:	:	

Р 01	фрезерная	:	:	3	: 0.20	Н	0.16	: 0.22	: 0.26	: 0.32
Р 02	сверлильная	:	:	3	: 0.17	Н	0.09	: 0.11	: 0.15	: 0.20

081. Подвеска шкентеля. Ролик



Содержание работы

Р 01—03 токарная. Обточить цилиндрическую поверхность, уступы, радиусную поверхность. Сверлить отверстие.

Технические условия

Операция	Станок		Диаметр ролика D , мм, до	Приспособление	Инструмент	Заготовка
	Наименование	Номер группы				
Токарная	Токарный	2	150	Патрон четырехлапковый	Резцы проходные, фасонные	Прокат. Сталь марки 25

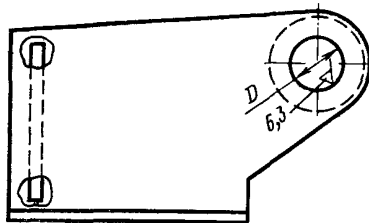
Код под- группы	Содержание работ подгруппы	Ед. изм.	Типоразмерная характеристика	Код		А	Б	В	Г
				Наим.	Т				
П	081 : Подвеска шкентеля. Ролик. Операция токарная,	: шт		Знач.		Диаметр ролика D , мм, до			
						50	72	100	150
Код работы	Содержание работы	Ед. изм.	Звено, разряд	Цз	Звено, разряд				
					:	:	:	:	

Р 01 длина : : 4 : 0.30 Н 0.19 : 0.23 : 0.48 : 0.71
 L , мм, до 50

Р 02 то же 60 : : 4 : 0.30 Н 0.22 : 0.30 : 0.52 : 0.76

Р 03 » 80 : : 4 : 0.30 Н 0.25 : 0.35 : 0.60 : 0.84

082. Петля крышки люкового закрытия



Содержание работы

Р 01—03 расточная. Сверлить отверстие, рассверлить, расточить, подрезать торцы приварышей.

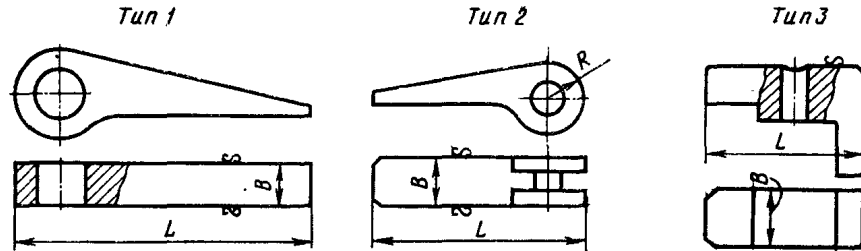
Технические условия

Операция	Станок		Диаметр отверстия <i>D</i> , мм, до	Приспособление	Инструмент	Заготовка
	Наименование	Номер группы				
Расточная	Расточной	2	80	Тиски, болты, планки	Сверло Р18	Поковка. Сталь марки 25

Код под- группы	Содержание работ подгруппы	Ед. изм.	Типоразмерная характеристика	Код		А	Б	В	Г	Д	Е	Ж
				Наим.	Т							
П	082: Петля крышки люкового за- крытия. Операция расточная.	: шт.		Знач.	—	40	: 50	: 60	: 65	: 70	: 75	: 80
Код работы	Содержание работы	Ед. изм.	Звено, разряд	П.з	Звено, разряд							
					:	:	:	:	:	:	:	:

Р 01	Глубина сверления, мм, до	42	:	:	3	:	0.35	Н	0.93	:	0.96	:	1.00		
Р 02	то же	48	:	:	3	:	0.35	Н	:	:	:	1.10	:	1.21	
Р 03	»	52	:	:	3	:	0.35	Н	:	:	:	:	1.35	:	1.45

083. Петля твиндечной секции. Тип 1, 2, 3



Содержание работы

Р 01—03 фрезерная. Фрезеровать контур, фаски под сварку, радиус, уступы.

Технические условия

Операция	Станок		Длина петли <i>L</i> , мм, до	Приспособление	Инструмент	Заготовка
	Наименование	Номер группы				

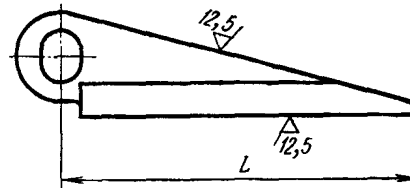
Фрезерная	Фрезерный	2	190	Тиски, болты	Фрезы Т5К10	Поковка. Сталь марки 25
-----------	-----------	---	-----	--------------	-------------	----------------------------

Код под-группы	Содержание работ подгруппы	Ед. изм.	Типоразмерная характеристика	Код			А	Б	В	Г	Д	Е	Ж	
				Первая	Наим.	Т								
П	083: Петля твиндечной секции. Операция	шт.			Знач.	Длина петли <i>L</i> , мм, до								
				—	95	:	116	:	190	:	110	:	130	:
			Вторая	Ширина петли <i>B</i> , мм, до										
			Знач.	—	30	:	32	:	30	:	30	:	30	:

Код работы	Содержание работы	Ед. изм.	Звено, разряд	П.з	Звено, разряд										
					:	:	:	:	:	:	:				
Р 01	фрезерная; петля типа	1	3	0.27	Н	0.15	:	0.18	:	0.20	:	:	:	:	:
Р 02	то же	2	3	0.27	Н	:	:	:	:	0.36	:	0.45	:	0.52	:
Р 03	»	3	3	0.27	Н	:	:	:	:	:	:	:	:	:	0.25

Код коэффициента	Краткое наименование коэффициента	Значение коэффициента	Полное наименование коэффициента	Примечание
К 71	Два скоса и паз	: 2.0	При фрезеровании двух скосов и паза в головке петли	Р 01

084. Петля люка диптанка



Содержание работы

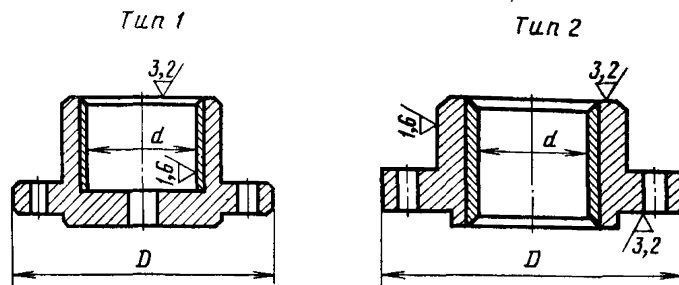
Р 01 фрезерная первая. Фрезеровать контур, две фаски под сварку, радиусы. Р 02 сверлильная. Сверлить два отверстия под паз. Р 03 фрезерная вторая. Фрезеровать паз.

Технические условия

Операция	Станок		Длина петли L , мм, до	Приспособление	Инструмент	Заготовка
	Наименование	Номер группы				
Фрезерная	Фрезерный	2	400	Тиски, болты, планки	Фрезы Т5К10	Поковка. Сталь марки 25
Сверлильная	Радиально-сверлильный	2	400	То же	Сверло Р18	То же

Код под- группы	Содержание работ подгруппы	Ед. изм.	Типоразмерная характеристика	Код		А	Б	В	Г	Д				
				Наим.	Т									
П 084	Петля люка диптанка. Опе- рация	: шт.				Длина петли L, мм, до								
				Знач.		310	:	340	:	360	:	380	:	400
Код работы	Содержание работы	Ед. изм.	Звено, разряд	П.з	Звено, разряд									
Р 01	фрезерная первая	:	3	0.35	Н	0.85	:	0.92	:	0.98	:	1.04	:	1.12
Р 02	сверлильная	:	2	0.17	Н	0.12	:	0.12	:	0.13	:	0.13	:	0.14
Р 03	фрезерная вторая	:	3	0.27	Н	0.11	:	0.14	:	0.16	:	0.17	:	0.18

085. Подшипник. Тип 1, 2



Содержание работы

Р 01—03 токарная первая. Центровать с двух сторон, обточить цилиндр начерно, начисто, подрезать торцы, расточить отверстие начерно.
Р 04—06 токарная вторая. Расточить отверстие после

запрессовки втулки начисто, обточить и расточить фаски.
Р 07 сверлильная. Сверлить восемь отверстий во фланце подшипника.

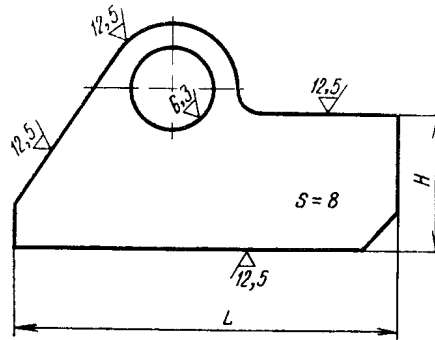
Технические условия

Операция	Станок		Диаметр подшипника D , мм, до	Приспособление	Инструмент	Заготовка
	Наименование	Номер группы				
Токарная	Токарный	3	370	Патрон четырехкулачковый	Резцы Т5К10, Т15К6	Материал — сталь марки 45 То же
Сверлильная	Сверлильный	2	370	Делительная головка	Сверло Р18	

Код подгруппы	Содержание работ подгруппы	Ед. изм.	Типоразмерная характеристика	Код		А	Б	В	Г	Д
				Наим.	Т					
П 085	Подшипник. Операция	: шт.		Знач.		Диаметр подшипника D , мм, до				
						230	: 270	: 310	: 340	: 370
Код работы	Содержание работы	Ед. изм.	Звено, разряд	П.з	Звено, разряд					

Р 01	токарная первая тип	1	d , мм, до 110	:	:	3	:	0.30	Н	0.29								
Р 02	то же	2	то же 70	:	:	3	:	0.30	Н		:	0.26	:					
Р 03	»	2	» 90	:	:	3	:	0.30	Н		:		:	0.31	:	0.36	:	0.41
Р 04	токарная вторая, тип	1	» 110	:	:	3	:	0.30	Н	0.12								
Р 05	то же	2	» 70	:	:	3	:	0.30	Н		:	0.10						
Р 06	»	2	» 90	:	:	3	:	0.30	Н		:		:	0.13	:	0.14	:	0.15
Р 07	сверлильная			:	:	2	:	0.17	Н	0.16	:	0.16	:	0.16	:	0.17	:	0.17

086. Проушина задрайки



Содержание работы

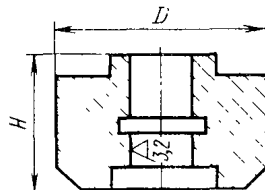
Р 01 строгальная. Строгать по разметке контур и скосы. Р 02 сверлильная. Сверлить отверстия.

Технические условия

Операция	Станок		Длина проушины L , мм. до	Приспособление	Инструмент	Заготовка
	Наименование	Номер группы				
Строгальная	Продольно-строгальный	1	140	Тиски, планки, подкладки	Резцы Т5К10	Сталь марки Ст3сп
Сверлильная	Радиально-сверлильный	2	140	То же	Сверло Р18	То же

Код под- группы	Содержание работ подгруппы	Ед. изм.	Типоразмерная характеристика	Код			А	Б	В	Г		
				Первая	Наим.	Т						
П 086	Проушина задрайки. Опера- ция	: шт.				Знач.	—	Длина проушины L , мм, до				
				85				:	100	:	120	:
					Знач.	—	Высота проушины H , мм, до					
							40	:	45	:	50	:
Код работы	Содержание работ	Ед. изм.	Звено, разряд	П.з	Звено, разряд							
					:	:	:	:	:			
Р 01	строгальная	:	3	0.20	Н	0.200	:	0.310	:	0.420	:	0.530
Р 02	сверлильная	:	2	0.17	Н	0.035	:	0.040	:	0.040	:	0.050

087. Ролик замковый



Содержание работы

Р 01 токарная. Подрезать торцы, обточить по наружному диаметру выточку, фаску. Сверлить, рассверлить, расточить отверстие, канавку.

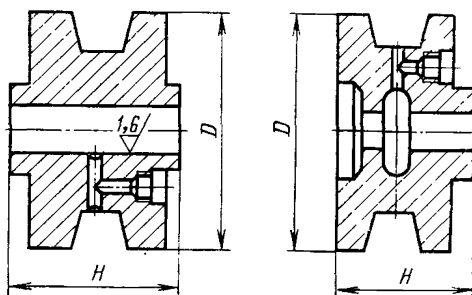
Технические условия

Операция	Станок		Диаметр ролика D , мм, до	Приспособление	Инструмент	Заготовка
	Наименование	Номер группы				
Токарная	Токарный	2	160	Патрон трехкулачковый	Резцы Т5К10	Поковка. Сталь марки 25

Код под-группы	Содержание работ подгруппы	Ед. изм.	Типоразмерная характеристика	Код		А	Б	В	Г
				Наим.	Т				
П	087 : Ролик замковый. Операция	: шт.		Знач.		Диаметр D , мм, до			
							90 : 100 : 120 : 140		
Код работы	Содержание работы	Ед. изм.	Звено, разряд	П.з	Звено, разряд				
					:	:	:	:	

Р 01 токарная : : 3 : 0.27 Н 0.38 : 0.42 : 0.46 : 0.50

088. Ролик направляющий. Тип 1, 2



Содержание работы

Р 01, 02 токарная. Подрезать торцы, обточить наружный диаметр, выточки, шлифовать отверстие, притупить острые кромки, обточить фаски, канавки для каната. Сверлить, рассверлить, расточить диаметр.
Р 03, 04 сверлильная. Сверлить с переустановкой два отверстия.

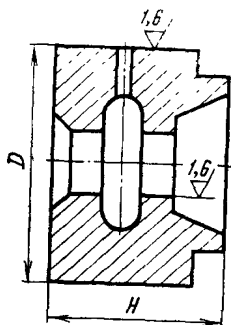
Технические условия

Операция	Станок		Диаметр ролика D , мм, до	Приспособление	Инструмент	Заготовка
	Наименование	Номер группы				
Токарная	Токарный	2	180	Патрон трехкулачковый	Резцы Т5К10	Поковка. Сталь марки 20
Сверлильная	Сверлильный	2	180	Тиски	Сверло Р18	То же

Код под-группы	Содержание работ подгруппы	Ед. изм.	Типоразмерная характеристика	Код		А	Б	В
				Наим.	Т			
П 088	Ролик направляющий. Операция	: шт.		Знач.		Диаметр ролика, D , мм, до		
						130 : 150 : 180		
Код работы	Содержание работы	Ед. изм.	Звено, разряд	П.з	Звено, разряд			
					:	:	:	

Р 01	токарная, ролик типа 1	:	:	4	:	0.30	Н	0.85 : 0.92 : 1.00
Р 02	то же 2	:	:	4	:	0.30	Н	1.05 : 1.15 : 1.24
Р 03	сверлильная, ролик типа 1	:	:	3	:	0.17	Н	0.11 : 0.11 : 0.12
Р 04	то же 2	:	:	3	:	0.17	Н	0.12 : 0.12 : 0.13

089. Ролик опорный. Тип 1



Содержание работы

Р 01 токарная. Подрезать торцы, обточить наружный диаметр, выточки, шлифовать отверстие, притупить острые кромки, обточить фаски. Сверлить, рассверлить, расточить внутренний диаметр. Расточить карман, конус.

Р 02 сверлильная. Сверлить отверстие.

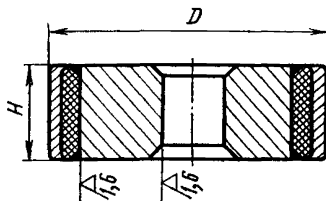
Технические условия

Операция	Станок		Диаметр ролика D , мм, до	Приспособление	Инструмент	Заготовка
	Наименование	Номер группы				
Токарная	Токарный	2	150	Патрон трехкулачковый	Резцы Т5К10	Поковка. Сталь марки 25
Сверлильная	Сверлильный	2	150	Тиски	Сверло Р18	То же

Код подгруппы	Содержание работ подгруппы	Ед. изм.	Типоразмерная характеристика	Код		А	Б
				Наим.	Т		
П	089: Ролик опорный. Тип 1. Операция			Знач.		Диаметр ролика D , мм, до	
						130 : 150	
Код работы	Содержание работы	Ед. изм.	Звено, разряд	П.з	Звено, разряд		
					:		

Р 01	токарная	:	:	4	:	0.30	Н	0.90	:	1.03
Р 02	сверлильная	:	:	3	:	0.17	Н	0.05	:	0.06

090. Ролик опорный. Тип 2



Содержание работы

Р 01 токарная первая. Подрезать торцы, обточить ружную поверхность, радиусы, напльвы на торцах, рас-
под наплавку, сверлить отверстие. точить отверстие.

Р 02 токарная вторая. Обточить после наплавки на-

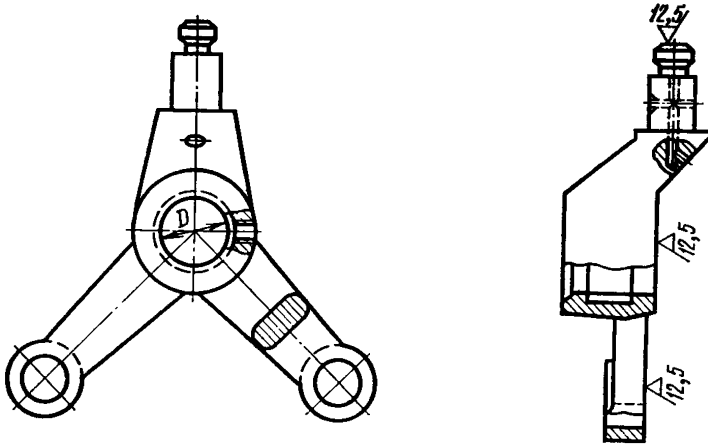
Технические условия

Операция	Станок		Диаметр ролика D , мм, до	Приспособление	Инструмент	Заготовка
	Наименование	Номер группы				
Токарная	Токарный	2	200	Патрон трехкулачковый	Резцы Т5К10, сверло Р18	Прокат. Сталь марки Ст3

Код под- группы	Содержание работ подгруппы	Ед. изм.	Типоразмерная характеристика	Код		А	Б	В	Г	Д				
				Наим.	Т									
П	090: Ролик опорный. Тип 2. Операция	: шт		Знач.		140	:	150	:	160	:	180	:	200
						Диаметр ролика D , мм, до								
						Звено, разряд								
						:	:	:	:	:	:	:	:	:

Р 01	первая	:	:	3	:	0.30	Н	0.38	:	0.44	:	0.50	:	0.57	:	0.65
Р 02	вторая	:	:	4	:	0.30	Н	0.28	:	0.31	:	0.35	:	0.40	:	0.45

091. Рычаг



Содержание работы

- Р 01 токарная первая. Обточить торцы рычага и торец ступицы. Сверлить, рассверлить, расточить центральное отверстие. Расточить карман, фаски.
- Р 02 фрезерная. Фрезеровать торец двух тяг, торцы бобышек, торец резьбы.
- Р 03 сверлильная первая. Сверлить, рассверлить, развернуть отверстия в тягах. Сверлить, развернуть малые отверстия. Центровать торец.
- Р 04 токарная вторая. Обточить под резьбу канавку. Нарезать резьбу, обточить шейку. Сверлить центральное отверстие и нарезать в нем резьбу.
- Р 05 сверлильная вторая. Сверлить отверстие в шейке.

Технические условия

Операция	Станок		Диаметр отверстия D , мм, до	Приспособление	Инструмент	Заготовка
	Наименование	Номер группы				
Токарная	Токарный	1	70	Патрон четырехкулачковый, противовес	Резцы Т5К10	Отливка. Сталь марки 25
Фрезерная	Вертикально-фрезерный	2	70	Тиски, болты, планки	Фреза Т5К10	То же
Сверлильная	Радиально-сверлильный	2	70	То же	Сверло Р18	»

Код под- группы	Содержание работ подгруппы	Ед. изм.	Типоразмерная характеристика	Код		А	Б	В
				Наим.	Т			
П 091 :	Рычаг. Операция	: шт				Диаметр отверстия D, мм, до		
				Знач.	—	55 :	60 :	70
Код работы	Содержание работы	Ед. изм.	Звено, разряд	П. з.	Звено, разряд			
					:	:	:	

Р 01	токарная первая	:	:	4	:	0.42	Н 0.76 :	0.80 :	0.86
Р 02	фрезерная	:	:	4	:	0.25	Н 0.29 :	0.30 :	0.33
Р 03	сверлильная первая	:	:	3	:	0.17	Н 0.20 :	0.20 :	0.21
Р 04	токарная вторая	:	:	4	:	0.32	Н 0.52 :	0.56 :	0.62
Р 05	сверлильная вторая	:	:	3	:	0.17	Н 0.035:	0.040:	0.050

092. Рычаг угловой

Содержание работы

- Р 01 токарная. Обточить торцы ступицы, сверлить, рассверлить и расточить отверстие в ступице. Расточить карман, фаски. Проточить торец хвостовика после газовой резки с переустановкой на оправку.
- Р 02 фрезерная. Фрезеровать торец двух тяг и торцы двух бобышек.
- Р 03 сверлильная. Сверлить, рассверлить, развернуть два отверстия в рычагах. Сверлить одно отверстие под резьбу, зенковать фаску.

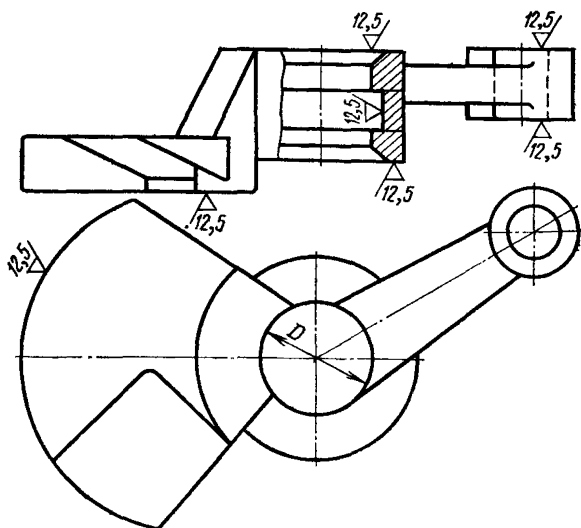
Технические условия

Операция	Станок		Диаметр отвер- стия D, мм, до	Приспо- собление	Инстру- мент	Заготовка
	Наиме- нование	Номер груп- пы				
Токарная	Токарный	3	70	Патрон четырёхку- лачковый	Резцы Т5К10	Отливка. Сталь мар- ки 25
Фрезерная	Верти- кально-фре- зерный	2	70	Тиски	Фреза торцовая	То же
Сверлильная	Радиаль- но-сверлиль- ный	2	70	Болты, планки	Сверло Р18, раз- вертка, зен- ковка	»

Код под- группы	Содержание работ подгруппы	Ед. изм.	Типоразмерная характеристика	Код			
				А	Б	В	
П	092 : Рычаг угловой. Опе- рация	шт.		Наим	Т		
				Знач.			
				Диаметр отверстия D , мм, до			
				55 : 60 : 70			
Код работы	Содержание работы	Ед. изм.	Звено, разряд	П.з	Звено, разряд		
					: : :		

Р 01	токарная	:	:	3	:	0.42	Н	0.70 : 0.74 : 0.80
Р 02	фрезерная	:	:	3	:	0.25	Н	0.21 : 0.22 : 0.24
Р 03	сверлильная	:	:	3	:	0.17	Н	0.17 : 0.18 : 0.19

093. Рычаг подъемный клиновой



Содержание работы

- Р 01 токарная первая. Подрезать торцы. Сверлить, расточить отверстие. Расточить выточку, фаску.
- Р 02 фрезерная первая. Фрезеровать прибыли, торцы, бобышки.
- Р 03 сверлильная. Зенковать фаску, сверлить, зенковать, развернуть отверстие меньшего диаметра в рычаге.
- Р 04 токарная вторая. Обточить радиусную поверхность, подрезать плоскость сектора.
- Р 05 фрезерная вторая. Фрезеровать плоскость, выдерживая угол 20° .

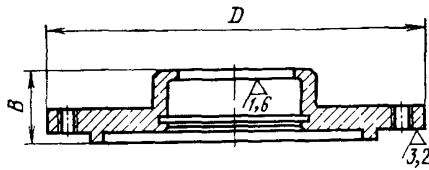
Технические условия

Операция	Станок		Диаметр отверстия D , мм, до	Приспособление	Инструмент	Заготовка
	Наименование	Номер группы				
Токарная	Токарный	4	80	Патрон четырех- кулачковый	Резцы Т5К10, сверло Р18	Отливка. Сталь марки 25Л
Фрезерная	Вертикально- фрезерный	2	80	Приспособле- ние, тиски	Фреза Т5К10	То же
Сверлильная	Сверлильный	2	80	Тиски, кондук- тор	Сверло, раз- вертка, зенковка	»

Код под- группы	Содержание работ подгруппы	Ед. изм.	Типоразмерная характеристика	Код		А	Б	В	Г	Д	
				Наим.	Т						
П	093 : Рычаг подъемный клиновой. Операция	: шт.					Знач.		Диаметр отверстия D , мм, до		
				55	:				60	:	65
Код работы	Содержание работы	Ед. изм.	Звено, разряд	П.з	Звено, разряд						
					:	:	:	:	:		

Р 01	токарная первая	:	:	4	:	0.38	Н	0.75	:	0.76	:	0.80	:	0.85	:	0.95
Р 02	фрезерная первая	:	:	3	:	0.15	Н	0.50	:	0.51	:	0.52	:	0.53	:	0.57
Р 03	сверлильная	:	:	3	:	0.21	Н	0.06	:	0.06	:	0.07	:	0.08	:	0.09
Р 04	токарная вторая	:	:	4	:	0.40	Н	0.35	:	0.37	:	0.39	:	0.43	:	0.48
Р 05	фрезерная вторая	:	:	3	:	0.35	Н	0.08	:	0.09	:	0.09	:	0.10	:	0.11

094. Ступица



Содержание работы

Р 01—03 токарная. Подрезать торцы, обточить уступы, расточить отверстие и фаски, расточить канавку. Обточить поверхность после цинкования.

Технические условия

Операция	Станок		Диаметр ступицы D, мм, до	Приспособление	Инструмент	Заготовка
	Наименование	Номер группы				
Токарная	Токарный	2	200	Патрон четырехлапковый	Резцы ВК8	Отливка. Сталь марки Ст5

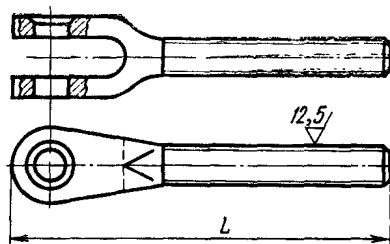
Код подгруппы	Содержание работ подгруппы	Ед. изм.	Типоразмерная характеристика	Код		А	Б	В	
				Наим.	Т				
П	094 : Ступица. Операция токарная	: шт.		—	Знач.	—	Диаметр ступицы D, мм, до		
						145 : 180 : 200			
Код работы	Содержание работы	Ед. изм.	Звено, разряд	П. з.	Звено, разряд				

Р 01 высота B, мм, до 30 : : 3 : 0.25 Н 0.67 : 0.72 : 0.75

Р 02 то же 40 : : 3 : 0.25 Н 0.70 : 0.75 : 0.77

Р 03 > 50 : : 3 : 0.25 Н 0.73 : 0.78 : 0.81

095. Талреп. Вилка



Содержание работы

Р 01—04 токарная. Подрезать торец, центровать, обточить по наружному диаметру. Обточить фаски. Нарезать резьбу.

Р 05, 06 долбежная. Долбить паз.

Р 07 фрезерная (вместо долбежной). Фрезеровать паз.

Р 08 сверлильная. Сверлить, рассверлить и расточить отверстие в вилке. Зенковать фаски.

Р 09 фрезерная. Фрезеровать по контуру головки вилки.

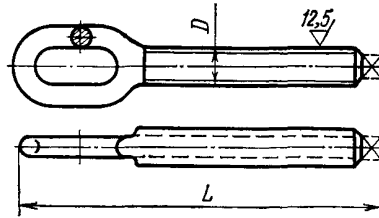
Технические условия

Операция	Станок		Приспособление	Инструмент	Заготовка
	Наименование	Номер группы			
Токарная	Токарный	2	Патрон четырехкулачковый, центр	Резцы Т15К6, Р18	Поковка. Сталь марки Ст4
Долбежная	Долбежный	1	Болты, планки	Резец долбежный Р18	
Сверлильная	Сверлильный	2	Тиски, подкладки	Сверло Р18	
Фрезерная	Фрезерный	2	То же	Фрезы Т5К10, Т15К6	

Код под-группы	Содержание работ подгруппы	Ед. изм.	Типоразмерная характеристика	Код			А	Б	В	Г	Д	Е					
				Первая	Наим.	Т											
П	095 : Талреп. Вилка. Операция	шт.			Знач.	—	2.9	:	4.9	:	7.8	:	15.6	:	19.6	:	31.3
				Наим.	В												
Длина вилки L, мм, до																	
				Вторая	Наим.	В	126	:	154	:	162	:	206	:	230	:	282
Код работы	Содержание работы	Ед. изм.	Звено, разряд	П. з.	Звено, разряд												
					:	:	:	:	:	:	:						
Р 01	токарная, резьба метрическая	:	2	: 0.38	Н	0.23	:	0.27	:	0.32	:	0.40	:	0.47	:	0.53	:
Р 02	то же	:	3	: 0.38	Н		:		:		:		:		:		:
Р 03	токарная, резьба трапецидальная	:	3	: 0.38	Н	0.40	:	0.47	:	0.52	:	0.60	:	0.68	:	0.72	:
Р 04	то же	:	4	: 0.38	Н		:		:		:		:		:		:
Р 05	долбежная	:	2	: 0.22	Н	0.30	:	0.31	:	0.33	:	0.42	:	0.45	:	0.54	:
Р 06	»	:	3	: 0.22	Н		:		:		:		:		:		:
Р 07	фрезерная (вместо долбежной)	:	2	: 0.18	Н	0.10	:	0.12	:	0.13	:	0.16	:	0.19	:	0.21	:
Р 08	сверлильная	:	2	: 0.15	Н	0.04	:	0.04	:	0.04	:	0.05	:	0.05	:	0.06	:
Р 09	фрезерная	:	3	: 0.20	Н	0.14	:	0.16	:	0.17	:	0.19	:	0.23	:	0.26	:

Код под-группы	Содержание работ подгруппы	Ед. изм.	Типоразмерная характеристика	Код			Ж	З	И	К	Л	М
				Первая	Наим.	Т						
П	095 : Талреп. Вилка. Операция	: шт.					Допустимая нагрузка, кН					
				Вторая	Наим.	В	Длина вилки L, мм, до					
Знач.	—	—					39.2	: 49.0	: 61.8	: 98.0	: 117.6	: 196.0
Код работы	Содержание работы	Ед. изм.		Звено, разряд	П. з.	Звено, разряд						
			: : : : :									
01	токарная, резьба метрическая	:	:	2	: 0.38	Н						
02	то же	:	:	3	: 0.38	Н	0.60	: 0.65	: 0.70	: 0.80	: 0.85	: 0.90
03	токарная, резьба трапецидаль- ная	:	:	3	: 0.38	Н						
04	то же	:	:	4	: 0.38	Н	0.83	: 0.90	: 0.98	: 1.06	: 1.16	: 1.24
05	долбежная	:	:	2	: 0.22	Н						
06	»	:	:	3	: 0.22	Н	0.63	: 0.72	: 0.81	: 0.94	: 1.44	: 1.98
07	фрезерная (вместо долбежной)	:	:	2	: 0.18	Н	0.24	: 0.27	: 0.42	: 0.50	: 0.61	: 0.65
08	сверлильная	:	:	2	: 0.15	Н	0.06	: 0.07	: 0.08	: 0.09	: 0.11	: 0.13
09	фрезерная	:	:	3	: 0.20	Н	0.30	: 0.34	: 0.39	: 0.46	: 0.50	: 0.60

096. Талреп. Ушко



Содержание работы

Р 01 токарная. Подрезать торец, обточить по наружному диаметру, фаски, нарезать резьбу, надрезать фальшцентр (обточить поверхность под квадрат). Р 02 фрезерная. Фрезеровать квадрат.

Технические условия

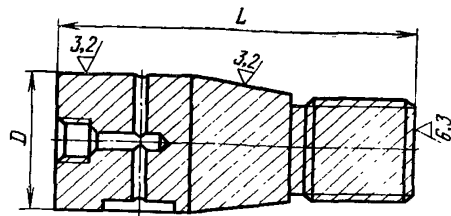
Операция	Станок		Приспособление	Инструмент	Заготовка
	Наименование	Номер группы			
Токарная	Токарный	2	Патрон четырехлапковый, центр	Резцы Т15К6, Р18	Поковка. Сталь марки Ст4
Фрезерная	Вертикально-фрезерный	2	Патрон самоцентрирующий, делительная головка	Фреза концевая Р18	

Код под-группы	Содержание работ подгруппы	Ед. изм.	Типоразмерная характеристика	Код			А	Б	В	Г	Д	Е	Ж	З
				Первая	Наим. Знач.	Т								
Вторая	Наим. Знач.	В												
				Знач.	—									
П 096 :	Талреп. Ушко. Операция	: шт.				Диаметр резьбы D , мм, до								
				M10 : M12 : M14 : M18 : M20 : M24 : M30 : M33										
Длина ушка L , мм, до														
131 : 159 : 168 : 208 : 242 : 298 : 320 : 366														
Код работы	Содержание работы	Ед. изм.	Звено, разряд	П.з.	Звено, разряд									
					: : : : : : : :									

Р 01 токарная : : 3 : 0,38 Н 0,23 : 0,27 : 0,30 : 0,36 : 0,39 : 0,43 : 0,55 : 0,55

Р 02 фрезерная : 2 : 0,26 Н 0,04 : 0,05 : 0,06 : 0,08 : 0,10 : 0,10 : 0,11 : 0,12

097. Твиндечная секция. Палец конусный рычажной системы



Содержание работы

Р 01 токарная. Центровать, подрезать торцы, точить наружные диаметры с подгонкой по сопрягаемой детали, конусную поверхность, сверлить, рассверлить отверстие.

Нарезать внутреннюю и наружную метрическую резьбу.
Р 02 сверлильная. Сверлить отверстие.
Р 03 фрезерная. Фрезеровать паз.

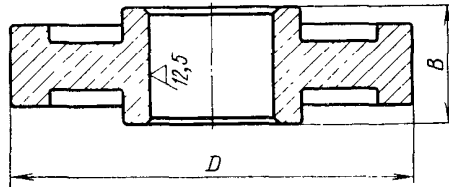
Технические условия

Операция	Станок		Длина изделия L , мм до	Приспособление	Инструмент	Заготовка
	Наименование	Номер группы				
Токарная	Токарный	2	300	Патрон трехкулачковый	Резцы Т5К10. Сверла Р18. Метчик	Поковка. Сталь марки 35
Сверлильная	Сверлильный	2	300	Тиски	Сверло Р18	То же
Фрезерная	Фрезерный	2	300	»	Фреза шлицевая	»

Код под-группы	Содержание работ подгруппы	Ед. изм.	Типоразмерная характеристика	Код			А	Б	В	Г	Д	Е				
				Первая	Наим.	Т										
П 097	Твиндечные секции. Палец конусный рычажной системы. Операция	шт.			Вторая	Наим.	В	Длина пальца L , мм, до								
				Знач.		—		90	:	175	:	220	:	240	:	260
						Диаметр пальца D , мм, до										
						80	:	90	:	100	:	100	:	115	:	130
Код работы	Содержание работы	Ед. изм.	Звено, разряд	П.з.	Звено, разряд											
					:	:	:	:	:	:						

Р 01	токарная	:	:	4	:	0.35	Н	0.950	:	1.030	:	1.170	:	1.260	:	1.380	:	1.480
Р 02	сверлильная	:	:	2	:	0.17	Н	0.085	:	0.090	:	0.095	:	0.100	:	0.100	:	0.110
Р 03	фрезерная	:	:	3	:	0.30	Н	0.070	:	0.075	:	0.080	:	0.080	:	0.090	:	0.090

098. Твиндечная секция. Ролик несущий



Содержание работы

Р 01—03 токарная. Подрезать торцы, точить наружный диаметр, сверлить, рассверлить, расточить отверстие. Точить карманы.

Технические условия

Операция	Станок		Диаметр ролика D , мм, до	Приспособление	Инструмент	Заготовка
	Наименование	Номер группы				
Токарная	Токарный	2	230	Патрон трехкулачковый	Резцы Т5К10, Т15К6	Поковка. Сталь марки Ст4сп

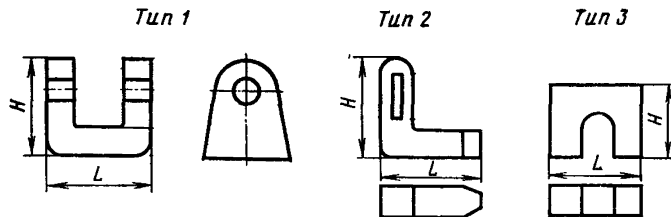
Код подгруппы	Содержание работ подгруппы	Ед. изм.	Типоразмерная характеристика	Код		А	Б	В
				Наим	Т			
П 098	Твиндечная секция. Ролик несущий. Операция токарная	шт.		Знач.		Диаметр ролика D , мм, до		
						180 : 200 : 230		
Код работы	Содержание работы	Ед. изм.	Звено, разряд	П.з.	Звено, разряд			

Р 01 высота B , мм, до 48 : : 3 : 0.35 Н 0.85

Р 02 то же 53 : : 3 : 0.35 Н : 1.00

Р 03 > 55 : : 3 : 0.35 Н : : 1.70

099. Твиндечная секция. Башмак петли. Тип 1, 2, 3



Содержание работы

Р 01—03 фрезерная. Фрезеровать башмак по контуру, Р 04—05 сверлильная. Сверлить отверстия, паз, скосы, радиусные поверхности.

Технические условия

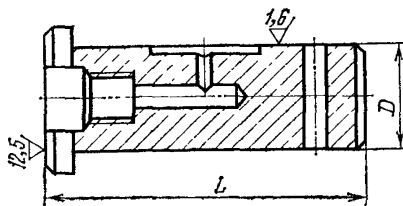
Операция	Станок		Длина башмака L , мм, до	Приспособление	Инструмент	Заготовка
	Наименование	Номер группы				
Фрезерная	Фрезерный	1	130	Тиски, болты, планки	Фрезы Т5К10	Поковка. Сталь марки Ст4
Сверлильная	Сверлильный	1	130	То же	Сверло Р18	То же

Код под-группы	Содержание работ подгруппы	Ед. изм.	Типоразмерная характеристика	Код			А	Б	В	Г	Д	Е	Ж
				Первая	Наим.	Т	Длина башмака <i>L</i> , мм, до						
Вторая	Наим.	В					Высота башмака <i>H</i> , мм, до						
				Знач.	Знач.	—	35	40	45	60	80	100	130
П	099: Твиндечная секция. Башмак петли. Операция	: шт.											

Код работы	Содержание работы	Ед. изм.	Звено, разряд	П.з.	Звено, разряд								
					:	:	:	:	:	:	:		
Р 01	фрезерная, тип 1	:	3	0.27	Н 0.48	:	0.46	:	0.44	:	:	:	:
Р 02	» тип 2	:	3	0.27	Н	:	:	:	:	0.18	:	0.20	:
Р 03	» тип 3	:	3	0.27	Н	:	:	:	:	:	:	0.17	0.19
Р 04	сверлильная, тип 1	:	3	0.22	Н 0.06	:	0.06	:	0.07	:	:	:	:
Р 05	» тип 2	:	2	0.22	Н	:	:	:	:	0.04	:	0.04	:

Код коэффициента	Краткое наименование коэффициента	Значение коэффициента	Полное наименование коэффициента	Примечание
К 71	Прошитый паз	: 0.8	Фрезеровка прошеного паза	Р 01
К 72	Радиусная поверхность	: 0.4	Фрезеровка радиусной поверхности	»
К 73	По контуру	: 1.3	Фрезеровать по контуру	Р 02
К 74	Выборка паза	: 1.2	При выборке паза	Р 03

100. Твиндечная секция. Подрывное устройство. Палец с буртом



Содержание работы

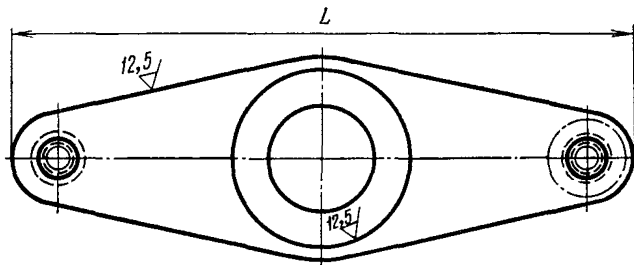
Р 01 токарная. Центровать, подрезать торцы, точить наружный диаметр, сверлить, рассверлить, нарезать резьбу. Р 02 сверлильная. Сверлить два отверстия. Р 03 фрезерная. Фрезеровать паз.

Технические условия

Операция	Станок		Длина изделия <i>L</i> , мм, до	Приспособление	Инструмент	Заготовка
	Наименование	Номер группы				
Токарная	Токарный	2	210	Патрон трехкулачковый	Резцы Т5К10. Сверло Р18. Метчик	Поковка. Сталь марки Ст5
Сверлильная	Сверлильный	2	210	Тиски	Сверло Р18	То же
Фрезерная	Фрезерный	2	210	»	Фреза шлицевая	»

Код под- группы	Содержание работ подгруппы	Ед. изм.	Типоразмерная характеристика	Код			А	Б	В	Г		
				Первая	Наим.	Т						
П 100	Твиндечная секция. Подрывное устройство. Палец с буртом. Операция	шт.			Вторая	Наим.	В	Длина пальца L , мм, до				
				Знач.		—	120	:	150	:	180	:
						Вторая	Знач.	—	Диаметр пальца D , мм, до			
									60	:	65	:
Код работы	Содержание работы	Ед. изм.	Звено, разряд	П. з.	Звено, разряд							
Р 01	токарная	:	3	0.35	Н	0.560	:	0.620	:	0.670	:	0.700
Р 02	сверлильная	:	2	0.17	Н	0.060	:	0.067	:	0.075	:	0.085
Р 03	фрезерная	:	3	0.27	Н	0.080	:	0.082	:	0.085	:	0.090

101. Траверса промежуточная в сборе



Содержание работы

Р 01 токарная траверсы. Обточить бабышку с одной стороны. Р 03 токарная винта. Обточить винт.
 Р 02 сверлильная траверсы. Сверлить отверстия. Р 04 фрезерная винта. Фрезеровать шлиц.

Технические условия

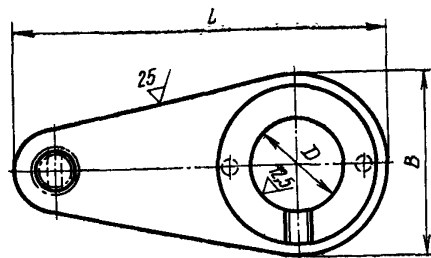
Операция	Станок		Длина траверсы L, мм, до	Приспособление	Инструмент	Заготовка
	Наименование	Номер группы				
Токарная	Токарный	2	350	Патрон четырехкулачковый	Резец Т5К10	Поковка.
Сверлильная	Сверлильный	2	350	Тиски	Сверло Р18	Сталь марки Ст5
Фрезерная	Вертикально-фрезерный	2	350	»	Фреза шлицевая	То же »

Код под-группы	Содержание работ подгруппы	Ед. изм.	Типоразмерная характеристика	Код		А	Б	В	Г	Д			
				Наим.	Т								
П 101	Траверса промежуточная. Операция	: шт.		Наим.	Т	Длина траверсы L, мм, до							
				Знач.		250	:	270	:	300	:	320	:

Код работы	Содержание работы	Ед. изм.	Звено, разряд	Цз	Звено, разряд			
					:	:	:	:

Р 01	токарная траверсы	:	:	4	:	0.25	Н	0.11	:	0.12	:	0.13	:	0.14	:	0.15
Р 02	сверлильная »	:	:	2	:	0.17	Н	0.12	:	0.12	:	0.13	:	0.13	:	0.14
Р 03	токарная винта	:	:	4	:	0.30	Н	0.08	:	0.09	:	0.10	:	0.11	:	0.12
Р 04	фрезерная »	:	:	3	:	0.25	Н	0.02	:	0.02	:	0.03	:	0.03	:	0.04

102. Траверса концевая в сборе с винтом



Содержание работы

Р 01 токарная траверсы. Точить бобышку, фаску.

Р 04 токарная винта. Точить винт.

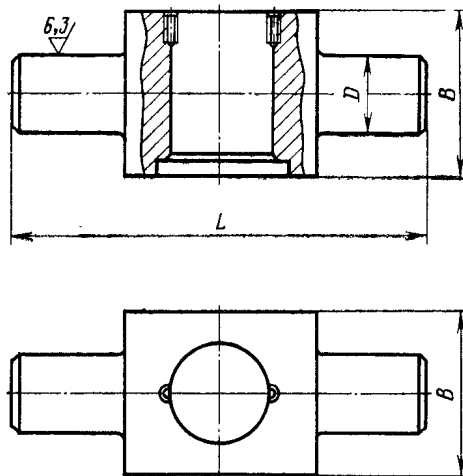
Р 02 сверлильная траверсы. После сварки сверлить отверстия.

Р 05 фрезерная винта. Фрезеровать шлиц.

Технические условия

Операция	Станок		Длина траверсы L, мм, до	Приспособление	Инструмент	Заготовка
	Наименование	Номер группы				
Токарная	Токарный	2	200	Патрон четырехулачковый	Резец Т5К10	Поковка. Сталь марки Ст5
Сверлильная	Сверлильный	2	200	Тиски, планки	Сверло Р18	То же
Фрезерная	Фрезерный	1	200	То же	Фреза шлицевая	»

103. Траверса механизма подрыва твиндечной секции.
Корпус гайки



Содержание работы

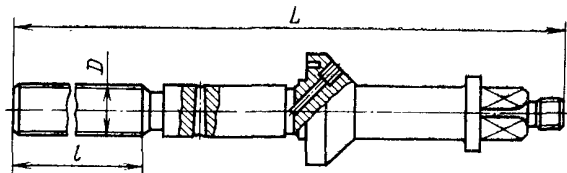
Р 01, 02 токарная. Подрезать торцы, обточить фаски. Подрезать плоскости прямоугольника, зацентрировать, сверлить, расточить отверстие, выточку.

Технические условия

Операция	Станок		Длина <i>L</i> , мм, до	Приспособление	Инструмент	Заготовка
	Наименование	Номер группы				
Токарная	Токарный	2	130	Патрон четырехкулачковый	Резцы Т5К10, Сверло 18	ВК6. Поковка. Бронза марки Бр.0ЦС5-5-5

Код под- группы	Содержание работ подгруппы	Ед. изм.	Типоразмерная характеристика	Код		А	Б	В	Г	Д
				Наим.	Т					
П 103	Траверса механизма подрыва твиндечной секции. Корпус гайки. Операция токарная	: шт.				Ширина корпуса В, мм, до				
						50	: 70	: 80	: 90	: 100
Код работы	Содержание работы	Ед. изм.	Звено, разряд	П.з	Звено, разряд					
Р 01	длина корпуса L, мм, до	93	: : 3	: 0.40 Н	0.61	: 0.65	: 0.70	: 0.74	: 0.78	
Р 02	то же	130	: : 3	: 0.38 Н	0.65	: 0.75	: 0.80	: 0.85	: 0.90	

104. Тормоз ленточный. Винт. Ремонт



Содержание работы

Р 01, 02 токарная. Исправить центра, рихтовать винт, прорезать трапецидальную резьбу.

Технические условия

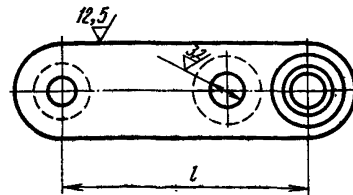
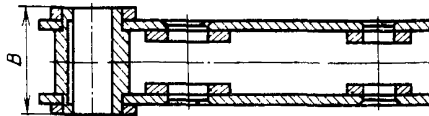
Операция	Станок		Приспособление	Инструмент	Заготовка
	Наименование	Номер группы			

Токарная	Токарный	2	Патрон самоцентрирующий, центр, люнет	Резцы Т5К10, Р18	Сталь марки Ст5
----------	----------	---	---------------------------------------	------------------	-----------------

Код под-группы	Содержание работ подгруппы	Ед. изм.	Типоразмерная характеристика	Код		А	Б	В	Г			
				Наим.	Т							
П 104	Тормоз ленточный. Винт. Ремонт. Операция токарная,	: шт.				Диаметр резьбы D , мм, до						
				Знач.		36	:	38	:	40	:	46

Код работы	Содержание работы	Ед. изм.	Звено, разряд	П.з	Звено, разряд										
Р 01	длина резьбы l , мм, до	100	:	:	4	:	0.45	Н	1.20	:	1.28	:	1.38	:	1.47
Р 02	то же	120	:	:	4	:	0.45	Н		:		:	1.55	:	1.67

105. Тормоз ленточный. Серьга в сборе



Содержание работы

- Р 01 долбежная. Долбить серьги по контуру.
 Р 02 фрезерная (вместо долбежной). Фрезеровать серьгу по контуру.
 Р 03 сверлильная. Сверлить три отверстия в серьге.
 Р 04 токарная втулки. Подрезать торцы втулки, точить цилиндрическую поверхность, уступы. Расточить отверстие.
 Р 05 расточная в сборе. Подрезать торцы, расточить отверстие во втулке, подрезать два внутренних торца, расточить четыре фаски, фрезеровать внутренний паз.

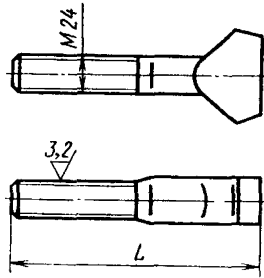
Технические условия

Операция	Станок		Приспособление	Инструкция	Заготовка
	Наименование	Номер группы			
Долбежная	Долбежный	1	Тиски, болты, планки	Резец Т5К10	Сталь марки Ст4
Фрезерная	Фрезерный	2	То же	Фреза Т5К10	То же
Сверлильная	Радиально-сверлильный	2	»	Сверло Р18	»
Токарная	Токарный	2	Патрон трехкулачковый	Резцы Т5К10, Т15К6	Сталь марки Ст4
Расточная	Расточный	1	То же	То же	То же

Код под-группы	Содержание работ подгруппы	Ед. изм.	Типоразмерная характеристика	Код		А	Б	В	
				Наим.	Т				
П 105	Тормоз ленточный. Серьга в сборе. Операция	шт.		Знач.			Размер l, мм, до		
							320 : 350 : 370		
Код работы	Содержание работы	Ед. изм.	Звено, разряд	П.з	Звено, разряд				

Р 01	долбежная	:	:	4	:	0.30	Н	0.38	:	0.46	:	0.52
Р 02	фрезерная (вместо долбежной)	:	:	4	:	0.20	Н	0.22	:	0.24	:	0.27
Р 03	сверлильная	:	:	3	:	0.16	Н	0.086:		0.094:		0.105
Р 04	токарная втулки	:	:	3	:	0.30	Н	0.25	:	0.31	:	0.36
Р 05	расточная в сборе	:	:	4	:	0.55	Н	1.60	:	1.73	:	1.85

106. Тяга



Содержание работы

Р 01 токарная. Подрезать торцы, точить под резьбу, нарезать резьбу, точить фаску.

Р 02 фрезерная первая. Фрезеровать четыре плоскости.

Р 03 фрезерная вторая. Фрезеровать скосы.

Технические условия

Операция	Станок		Длина тяги L, мм, до	Приспособление	Инструмент	Заготовка
	Наименование	Номер группы				
Токарная	Токарный	1	220	Патрон трехкулачковый	Резцы Т5К10	Поковка. Сталь марки 22
Фрезерная	Вертикально-фрезерный	1	220	Тиски, болты, планки	Фреза торцовая Т15К6	То же
Фрезерная	То же	1	220	То же	То же	»

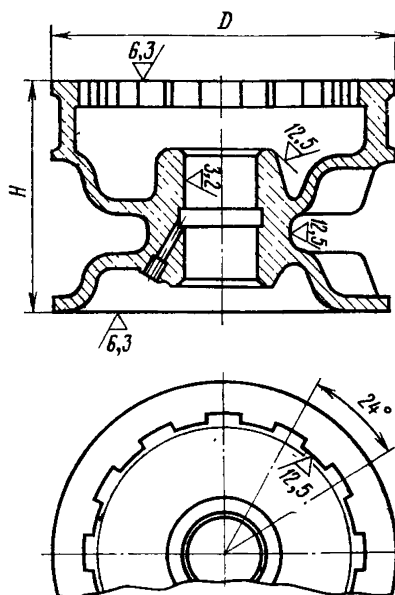
Код подгруппы	Содержание работ подгруппы	Ед. изм.	Типоразмерная характеристика	Код		А	Б	В	Г
				Наим.	Т				
П	106: Тяга. Операция	: шт.				Длина тяги L, мм, до			
				Знач.		150 : 195 : 205 : 220			

Код работы	Содержание работы	Ед. изм.	Звено, разряд	П.з	Звено, разряд			
					:	:	:	:

Р 01	токарная	:	:	3	:	0.28	Н	0.36	:	0.40	:	0.48	:	0.56
Р 02	фрезерная первая	:	:	3	:	0.27	Н	0.32	:	0.38	:	0.47	:	0.54
Р 03	фрезерная вторая	:	:	3	:	0.27	Н	0.09	:	0.10	:	0.11	:	0.12

4.3. Швартовное и шлюпочное устройства

107. Барабан цепной с радиальными кулачками



Содержание работы

Р 01, 02 токарная. Подрезать торцы, обточить цилиндр, расточить отверстие и фаски, проточить канавку.

Р 03 долбежная. Долбить пазы.

Р 04 сверлильная. Зенковать бобышки, сверлить отверстие для смазки.

Основные размеры, мм

Калибр цепи	D	H	Число пазов
17—19	400	150	8
22—28	500	230	9
31—34	600	320	10
40—43	700	440	12
46—49	950	480	14
53—57	1100	540	15
62	1350	580	16

Технические условия

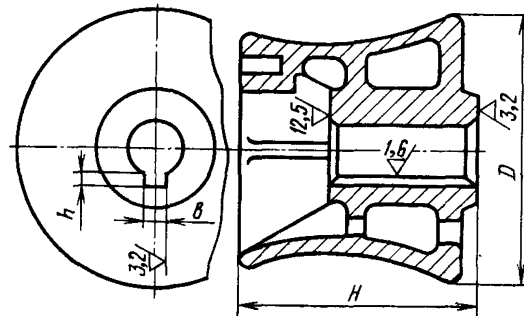
Операция	Станок		Наружный диаметр барабана D, мм, до	Приспособление	Инструмент	Заготовка
	Наименование	Номер группы				
Токарная	Токарный	4	500	Патрон четырехкулачковый	Резцы Т5К10, Т15К6	Отливка. Сталь марки 25Л
		5	1350			
Долбежная	Долбежный	2	1350	Болты, планки То же	Резец Р18	То же
		1	500			
Сверлильная	Сверильный	2	1350	Подставки	Зенковка Р18, сверло Р18	»
		1	1350			

Код под-группы	Содержание работ подгруппы	Ед. изм.	Типоразмерная характеристика	Код		А	Б	В	Г	Д	Е	Ж
				Наим.	Т							
П 107	Барабан цепной с радиальными кулачками. Операция	: шт.	Т	Знач.	Т	Диаметр барабана D, мм, до						
						400	500	600	700	950	1100	1350
Код работы	Содержание работы	Ед. изм.	Звено, разряд	П.з	Звено, разряд							
					:	:	:	:	:	:	:	

Р 01	токарная	:	:	3	: 0.50	Н 3.80	: 5.00						
Р 02	»	:	:	4	: 0.50	Н	:	6.30	: 8.40	: 10.40	: 12.30	: 15.00	
Р 03	долбежная	:	:	3	: 0.17	Н 2.20	: 3.10	: 3.70	: 6.20	: 9.40	: 11.60	: 14.20	
Р 04	сверлильная	:	:	2	: 0.20	Н 0.20	: 0.27	: 0.31	: 0.39	: 0.41	: 0.45	: 0.50	

Код коэффициента	Краткое наименование коэффициента	Значен. коэффициента	Полное наименование коэффициента	Примечание
К 71	Отрезка прибыли	1.05	При отрезке прибыли	Р 01, 02
К 72	Ремонт	0.7	При проточке тормозной дорожки и торцов	То же

108. Барабан швартовый



Содержание работы

Р 01—05 токарная Подрезать торцы, расточить отверстие и фаски. Обточить фасонную поверхность «как чисто».
Р 06—07 долбежная. Долбить шпоночный паз.

Технические условия

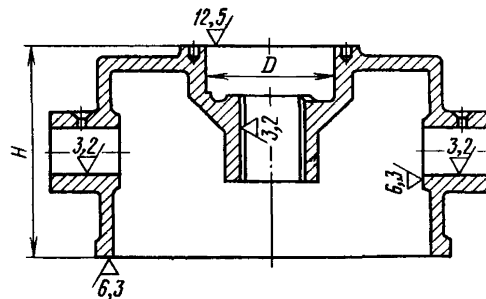
Операция	Станок		Наружный диаметр барабана, D , мм, до	Приспособление	Инструмент	Заготовка
	Наименование	Номер группы				
Токарная	Токарный	3	340	Патрон четырехкулачковый	Резцы Т15К6, ВК8	Отливка. Чугун марки СЧ28-48 Сталь марки 25Л То же
		4	550			
		5	850			
Долбежная	Долбежный	1	550	Болты, планки	Резец Р18	
		2	850			

Код под- группы	Содержание работ подгруппы	Ед. изм.	Типоразмерная характеристика	Код		А	Б	В	Г	Д	Е	Ж	З
				Наим.	Т								
П 108 :	Барабан швартовный. Операция	шт.				Диаметр барабана D, мм, до							
						280	340	440	550	630	700	780	850
Код работы	Содержание работы	Ед. изм.	Звено. разряд	П.з.	Звено, разряд								

Р 01	токарная, сталь	:	4	0.50	Н	:	:	:	1.15				
Р 02	то же	:	4	0.70	Н	:	:	:	1.50	1.70	1.95	2.30	
Р 03	токарная, чугун	:	4	0.40	Н	0.80	0.92						
Р 04	то же	:	4	0.50	Н	:		1.06	1.26				
Р 05	»	:	4	0.70	Н	:			1.60	1.95	2.30	2.76	
Р 06	долбежная	:	3	0.15	Н	0.15	0.18	0.30	0.51				
Р 07	»	:	3	0.17	Н	:	:	:	0.60	0.72	1.28	1.75	

Код коэффици- циента	Краткое наименование коэффициента	Значение коэффици- циента	Полное наименование коэффициента	Примечание
К 71	Без обраб. фасон. пов.	0.85	Без обработки фасонной поверхности	К работам Р 01—05
К 72	Отрезка прибыли	1.05	При отрезке прибыли	То же
К 73	Втулка после запрес.	0.3	При расточке втулки после запрессовки	»
К 74	Ремонт барабансв	0.4	При ремонте барабанов: расточке отверстия и подрезке торцов	»
К 75	Проточн. тормозн. дорож.	0.7	При проточке тормозной дорожки и торцов	К работам Р 01, 02

109. Головка шпильки



Содержание работы

Р 01 токарная. Обточить цилиндрические поверхности, Р 02 расточная. Подрезать торцы, сверлить отверстия, обточить радиусы. расточить отверстия.
Р 03 долбежная. Долбить два паза.

Технические условия

Операция	Станок		Высота H , мм, до	Приспособление	Инструмент	Заготовка
	Наименование	Номер группы				
Токарная	Токарный	3	300	Патрон трехкулачковый	Резцы Т5К10	Отливка. Чугун марки СЧ18-36
Расточная	Расточный	2	300	Тиски, болты, планки	Резцы Т5К10, Т15К6	То же
Долбежная	Долбежный	2	300	То же	Резец Т5К10	»

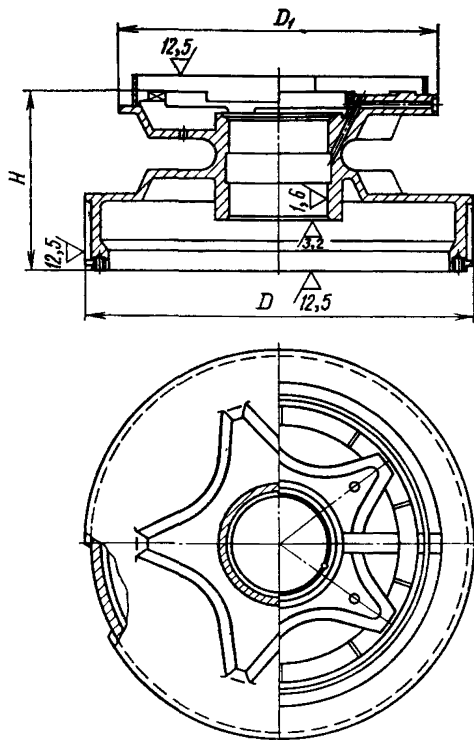
Код под- группы	Содержание работ подгруппы	Ед. изм.	Типоразмерная характеристика	Код			А	Б	В	Г	Д				
				Первая	Наим.	Т									
Вторая	Наим.	Знач.			В										
	Знач.	—		—											
П 109 :	Головка шпиль. Операция	: шт.	Типоразмерная характеристика	Первая	Наим.	Т	Высота головки H , мм, до								
				Знач.	—	—	155	:	200	:	250	:	280	:	300
				Вторая	Наим.	В	Диаметр центрального отверстия D , мм, до								
				Знач.	—	—	95	:	135	:	165	:	170	:	190
Код работы	Содержание работы	Ед. изм.	Звено, разряд	П. з	Звено, разряд										
					:	:	:	:	:	:					

Р 01 токарная : : 4 : 0.33 Н 0.47 : 0.51 : 0.55 : 0.61 : 0.65

Р 02 расточная : : 3 : 0.23 Н 0.86 : 0.98 : 1.10 : 1.19 : 1.28

Р 03 долбежная : : 3 : 0.20 Н 0.19 : 0.23 : 0.25 : 0.26 : 0.28

110. Звездочка



Содержание работы

- Р 01 токарная. Проверить резцом стенки канавки, подрезать торцы кулачков, ступицы, обода. Расточить выточки, фаски, карман. Обточить обод, канавку, выточку.
- Р 02 фрезерная. Фрезеровать пять кулачков на оправке по шаблону. Фрезеровать 10 фасок.
- Р 03 сверлильная. Сверлить отверстия прямые и наклонные по разметке, по кондуктору, зенковать фаски.
- Р 04 долбежная. Долбить паз на обода.
- Р 05 карусельная. Расточить отверстия в двух втулках, подрезать торцы втулок.

Технические условия

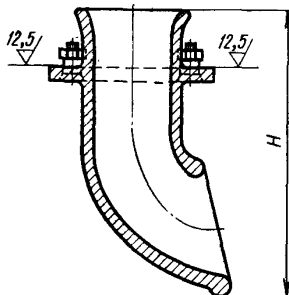
Операция	Станок		Наружный диаметр звездочки D, мм, до	Приспособление	Инструмент	Заготовка
	Наименование	Номер группы				
Токарная	Токарный	4	700	Патрон трехкулачковый	Резцы Т5К10	Поковка. Сталь марки Ст3

Операция	Станок		Наружный диаметр звездочки D , мм, до	Приспособление	Инструмент	Заготовка
	Наименование	Номер группы				
Фрезерная	Фрезерный	2	700	Оправка	Фрезы Т5К10, Т15К6	Поковка. Сталь марки Ст3
Сверлильная	Сверлильный	2	700	Кондуктор, тиски, болты, планки	Сверло Р18	То же
Долбежная	Долбежный	3	700	То же	Резец Т15К6	»
Карусельная	Карусельный	3	700	Патрон трехкулачковый	То же	»

Код подгруппы	Содержание работ подгруппы	Ед. изм.	Типоразмерная характеристика	Код		A	B	B
				Наим.	T	Наружный диаметр D , мм, до		
П 110	Звездочка. Операция	: шт.		Знач.		620 : 640 : 700		
Код работы	Содержание работы	Ед. изм.	Звено, разряд	П.з	Звено, разряд			
					:	:	:	

Р 01	токарная	:	:	4	: 0.50	Н	9.10	: 9.18	: 10.62
Р 02	фрезерная	:	:	4	: 0.20	Н	2.12	: 2.26	: 2.45
Р 03	сверлильная	:	:	4	: 0.17	Н	1.40	: 1.45	: 1.60
Р 04	долбежная	:	:	3	: 0.23	Н	1.12	: 1.28	: 1.43
Р 05	карусельная	:	:	4	: 0.35	Н	1.40	: 1.50	: 1.70

111. Ключ палубный



Содержание работы

Р 01 токарная. Подрезать торцы, обточить бурт.

Технические условия

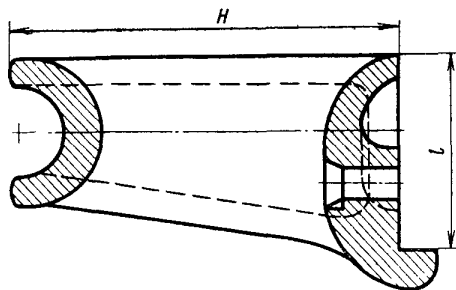
Операция	Станок		Высота кюза H, мм, до	Приспособление	Инструмент	Заготовка
	Наименование	Номер группы				
Токарная	Токарный	3	500	Патрон трехкулачковый	Резец Р18	Отливка. Чугун марки СЧ21-40

Код под-группы	Содержание работ подгруппы	Ед. изм.	Типоразмерная характеристика	Код		А	Б	В	Г	Д				
				Наим.	Т									
П	111 : Кюза палубный. Операция	шт.		Знач.		400	:	445	:	460	:	480	:	500
				Высота кюза H, мм, до										

Код работы	Содержание работы	Ед. изм.	Звено, разряд	П.з	Звено, разряд					
					:	:	:	:	:	:

Р 01 токарная : : 3 : 0.30 Н 0.24 : 0.26 : 0.28 : 0.30 : 0.33

112. Ключ бортовой для цепи



Содержание работы

Р 01 фрезерная. Фрезеровать плоскости крепления.

Технические условия

Операция	Станок		Приспособление	Инструмент	Заготовка
	Наименование	Номер группы			
Фрезерная	Вертикально-фрезерный	2	Тиски, болты	Фреза концевая	Отливка. Чугун марки СЧ21-40

Код под- группы	Содержание работ подгруппы	Ед. изм.	Типоразмерная характеристика	Код		А	Б	В	Г	Д				
				Наим.	Т									
П	112: Ключ бортовой для цепи. Операция	шт.		Наим.	Т	Длина обработки <i>l</i> , мм, до								
				Знач.		135	:	150	:	200	:	250	:	300
Код работы	Содержание работы	Ед. изм.	Звено, разряд	П.з	Звено, разряд									
					:	:	:	:	:	:				
Р 01	фрезерная	:	3	0.23	Н	0.34	:	0.40	:	0.43	:	0.47	:	0.51

113. Крышка швартовного барабана

Содержание работы

Р 01 карусельная Подрезать торец фланца, точить поверху, точить выточки. Подрезать торец кольца, расточить отверстие, выточку, фаски. Подрезать торцы бобышек.

Р 02 сверлильная. Сверлить отверстия по разметке и по кондуктору.

Технические условия

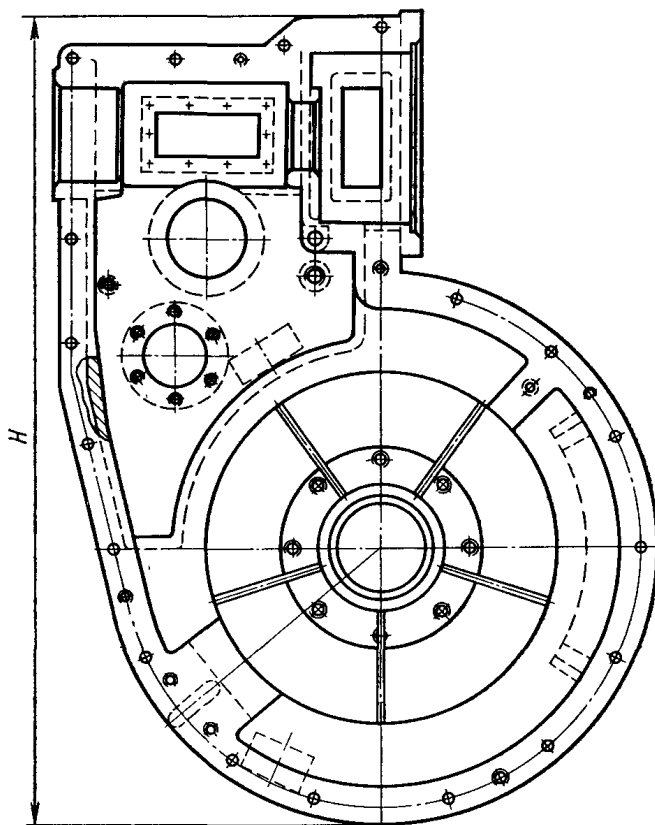
Операция	Станок		Высота крышки <i>H</i> , мм, до	Приспособление	Инструмент	Заготовка
	Наименование	Номер группы				
Карусельная	Карусельный	3	650	Подкладки, болты, планки	Резцы Т5К10	Поковка. Сталь марки Ст5
Сверлильная	Радиально-сверлильный	2		То же	Сверла Р18, Т5К10	То же

Код под- группы	Содержание работ подгруппы	Ед. изм.	Типоразмерная характеристика	Жод		A	B	B	Г
				Наим.	T	Высота крышки H, мм, до			
						540 : 580 : 600 : 650			
Код работы	Содержание работы	Ед. изм.	Звено, разряд	П.з	Звено, разряд				
					: : :				

P 01 карусельная : : 3 : 0.42 Н 2.40 : 2.55 : 2.70 : 2.96

P 02 сверлильная : : 2 : 0.27 Н 0.60 : 0.60 : 0.65 : 0.65

114. Крышка шпилья якорно-швартовного



Содержание работы

- Р 01 карусельная первая. Обточить фланец разъема предварительно.
 Р 02 расточная первая. Расточить предварительно отверстие для баллера, фрезеровать предварительно плоскости и торцы фланцев, плоскости лючков, внутренние плоскости фланцев.
 Р 03 карусельная вторая. Обточить фланец разъема окончательно.
 Р 04 расточная вторая. Фрезеровать плоскости фланцев, сегмента, выточку на плоскости сектора, приливы, торцы площадок.
 Р 05 сверлильная первая. Сверлить отверстия, нарезать резьбу, подрезать торцы двух отверстий.
 Р 06 сверлильная вторая. Сверлить отверстия по кондуктору, нарезать резьбу.
 Р 07 сверлильная третья. Сверлить по разметке 11 отверстий.

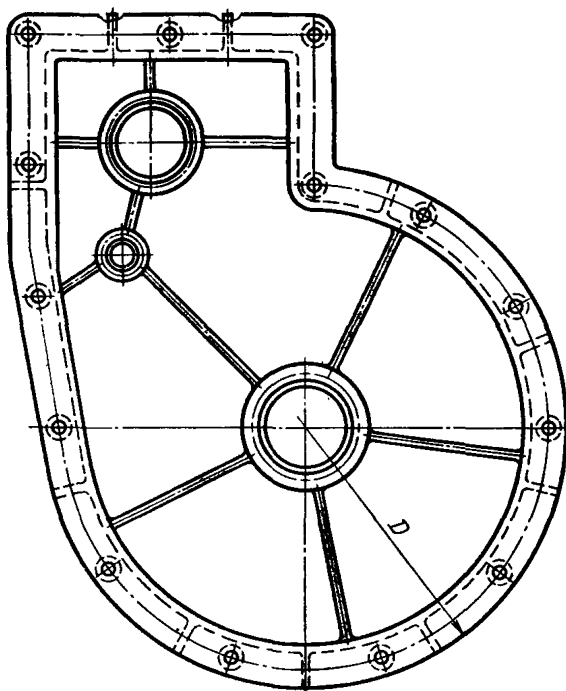
Технические условия

Операция	Станок		Высота крышки H , мм, до	Приспособление	Инструмент	Заготовка
	Наименование	Номер группы				
Карусельная	Карусельный	3	1500	Прокладки, болты	Резцы Т5К10	Отливка. Сталь марки 25Л
Расточная	Расточной	6	1500	То же	То же	То же
Сверлильная	Радиально-сверлильный	3	1500	Кондуктор	Сверла Р18	»

Код подгруппы	Содержание работ подгруппы	Ед. изм.	Типоразмерная характеристика	Код		А	Б	В
				Наим.	Т			
П 114	Крышка шпилья якорно-швартового. Операция	: шт.		Знач.		Высота крышки H , мм, до		
						950 : 1300 : 1500		
Код работы	Содержание работы	Ед. изм.	Звено, разряд	П.з	Звено, разряд			
					:	:	:	

Р 01	карусельная первая	:	:	4	: 0.6	Н	7.85	: 8.20	: 8.45
Р 02	расточная первая	:	:	4	: 0.6	Н	2.90	: 3.10	: 3.21
Р 03	карусельная вторая	:	:	5	: 0.6	Н	3.90	: 4.20	: 4.37
Р 04	расточная вторая	:	:	4	: 0.6	Н	3.45	: 3.60	: 3.69
Р 05	сверлильная первая	:	:	4	: 0.27	Н	1.00	: 1.10	: 1.16
Р 06	» вторая	:	:	4	: 0.27	Н	1.05	: 1.15	: 1.18
Р 07	» третья	:	:	3	: 0.27	Н	0.80	: 0.90	: 0.94

115. Корпус шпилья якорно-швартовного



Содержание работы

- Р 01 расточная первая. Фрезеровать предварительно плоскости фланца разъема, основания корпуса, торец фланца.
- Р 02 расточная вторая. Расточить предварительно одно отверстие, фрезеровать предварительно торцы трех ступиц.
- Р 03 карусельная первая (или строгальная). Подрезать окончательно плоскость разъема, плоскость основания.
- Р 04 расточная третья. Фрезеровать окончательно торцы трех ступиц.
- Р 05 сверлильная первая. Сверлить во фланце основания и во фланце разъема отверстия.
- Р 06 расточная четвертая. Расточить отверстия в сборе. Подрезать внутренний торец «как чисто». Расточить отверстия в крышке и корпусе. Фрезеровать паз на крышке.
- Р 07 расточная пятая. Фрезеровать торцы фланца прямоугольного окна, прилива подшипника, расточить выточку, отверстия, фаски. Сверлить отверстия по кондуктору.
- Р 08 расточная шестая (в сборе). Фрезеровать корпус крышки по всему разъему с переустановкой на поворотном столе.
- Р 09 долбежная (в сборе). Долбить контур детали в местах, недоступных для фрезерования, в одинаковый размер.
- Р 10 сверлильная вторая. Сверлить отверстия по кондуктору.

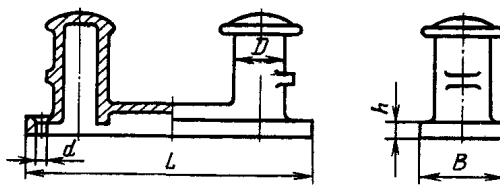
Технические условия

Операция	Станок		Приспособление	Инструмент	Заготовка
	Наименование	Номер группы			
Расточная	Расточной	5	Подкладки, планки, оправка, кондуктор, поворотный стол	Резцы Т5К10. Сверла Р18. Фрезы Т15К6	Отливка. Сталь марки 25Л
Карусельная	Карусельный	3	То же	То же	То же
Сверлильная	Радиально-сверлильный	3	»	Сверла Р18	»
Долбежная	Долбежный	3	»	Резец Т5К10	Отливка. Сталь марки 25Л

Код под-группы	Содержание работ подгруппы	Ед. изм.	Типоразмерная характеристика	Код		A	B
				Наим.	T	Наибольший диаметр D, мм, до	
Знач.		900 : 1000					
П	115 : Корпус шпилья якорно-швартового. Операция	: шт.					

Код работы	Содержание работы	Ед. изм.	Звено, разряд	П.з	Звено, разряд	
					:	
Р 01	расточная первая	:	4	0.5	Н	3.95 : 4.20
Р 02	» вторая	:	4	0.5	Н	3.70 : 3.82
Р 03	карусельная первая	:	5	0.6	Н	3.85 : 3.97
Р 04	расточная третья	:	4	0.5	Н	3.30 : 3.45
Р 05	сверлильная первая	:	4	0.3	Н	1.96 : 2.08
Р 06	расточная четвертая	:	6	0.6	Н	15.00 : 15.15
Р 07	» пятая	:	6	0.6	Н	16.10 : 16.20
Р 08	расточная шестая (в сборе)	:	4	0.5	Н	4.20 : 4.36
Р 09	долбежная (в сборе)	:	5	0.4	Н	4.60 : 4.87
Р 10	сверлильная вторая	:	3	0.3	Н	1.86 : 1.98

116. Кнехт швартовный



Содержание работы

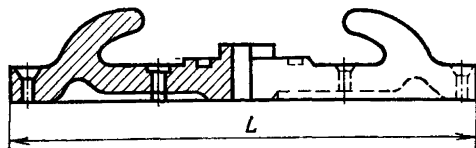
Р 01, 02 строгальная. Строгать плоскость основания.

Р 03—06 сверлильная. Сверлить, зенковать отверстия.

Технические условия

Операция	Станок		Длина основания L , мм, до	Приспособление	Инструмент	Заготовка
	Наименование	Номер группы				
Строгальная	Поперечно-строгальный	2	2250	Крепежные болты	планки, Резец строгальный Р18	Отливка. Сталь марки 25Л. Чугун марки СЧ18-36
Сверлильная	Радиально-сверлильный	2	2250	Крепежные болты	планки, Сверло, зенковка конусная	Отливка. Сталь марки 25Л. Чугун марки СЧ18-36

117. Киповая планка, тип 1. Корпус



Содержание работы

Р 01 строгальная. Строгать плоскость основания. торцы, фрезеровать пазы под головки штырей.
 Р 02—03 расточная. Расточить отверстия, подрезать Р 04—05 сверлильная. Сверлить и зенковать отверстия.

Технические условия

Операция	Станок		Длина основания <i>L</i> , мм, до	Приспособление	Инструмент	Заготовка
	Наименование	Номер группы				
Строгальная	Продольно-строгальный	1	470	Планки, болты, подкладки	Резец ВК8	Отливка. Чугун марки СЧ18-36
Расточная	Расточной	2	470	Планки, угольник, болты	Резец ВК8, подрезной нож Р18.	То же
Сверлильная	Радиально-сверлильный	2	470	Стол, планки, болты	Сверло Р18, зенковка Р18	»

Код под-группы	Содержание работ подгруппы	Ед. изм.	Типоразмерная характеристика	Код			И	К	Л	М	Н	О	П
				Первая	Наим.	Т							
Вторая	Наим.	В			Длина основания <i>L</i> , мм, до								
	Знач.	Знач.		Знач.	1000	1200	1450	1650	1850	2050	2250		
Код работы	Содержание работы	Ед. изм.		Звено, разряд	П.з	Звено, разряд							
						:	:	:	:	:	:	:	
П 116	Кнехт швартовный. Операция	: шт.											
01	строгальная, сталь	: :	3	: 0.30	1.69	: 2.13	: 2.68	: 3.12	: 3.56	: 4.00	: 4.50		
02	» чугун	: :	3	: 0.30	1.50	: 1.90	: 2.40	: 2.80	: 3.20	: 3.60	: 4.00		
03	сверлильная, сталь, 6 отверстий	: :	2	: 0.20									
04	то же, 8 отверстий	: :	2	: 0.20	0.42	: 0.50	: 0.60	: 0.68	: 0.76	: 0.84	: 0.92		
05	сверлильная, чугун, 6 отверстий	: :	2	: 0.20									
06	то же, 8 отверстий	: :	2	: 0.20	0.39	: 0.49	: 0.57	: 0.65	: 0.71	: 0.79	: 0.88		

Код под-группы	Содержание работ подгруппы	Ед. изм.	Типоразмерная характеристика	Код		А	Б	В	Г	Д
				Наим.	Т					
П 117	Киповая планка, тип 1. Кор-пус. Операция	шт.		Наим.	Т	Длина основания <i>L</i> , мм, до				
				Знач.		170	:	190	:	310
Код работы	Содержание работы	Ед. изм.	Звено, разряд	П.з		Звено, разряд				
						:	:	:	:	:

Р 01 строгальная : : 2 : 0.35 Н 0.07 : 0.08 : 0.12 : 0.22 : 0.29

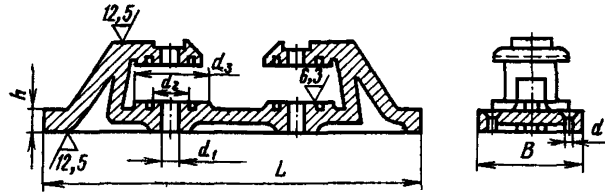
Р 02 расточная, отверстий 3 : : 3 : 0.50 Н 2.20 : 2.50 : 2.90

Р 03 то же 4 : : 2 : 0.50 Н : : : 3.90 : 3.40

Р 04 сверлильная, отверстий 3 : : 2 : 0.17 Н 0.27 : 0.29 : 0.31

Р 05 то же 4 : : 2 : 0.17 Н : : : 0.34 : 0.36

118. Киповая планка, тип 2. Корпус



Содержание работы

Р 01, 02 строгальная. Стругать плоскость основания. Р 06—08 сверлильная. Сверлить и зенкеровать отверстия. Р 03—05 расточная. Расточить отверстия, подрезать стия. торцы, фрезеровать пазы под головки штырей.

Технические условия

Операция	Станок		Длина основания L , мм, до	Приспособление	Инструмент	Заготовка
	Наименование	Номер группы				
Строгальная	Продольно-строгальный	1	1100	Планки, болты, подкладки	Резец ВК8	Отливка. Чугун марки СЧ18-36
Расточная	Расточной	2	1100	Планки, угольник, болты	Резцы ВК8, подрезной нож Р18	То же
Сверлильная	Радиально-сверлильный	2	1100	Стол	Сверло Р18, зенковка Р18	»

Код под- группы	Содержание работ подгруппы	Ед. изм.	Типоразмерная характеристика	Код		А	Б	В	Г	Д	Е	Ж	З	И	К
				Наим.	Т										
П	118: Киповая планка, тип 2. Корпус. Операция	шт.		Наим.	Т	Длина основания L, мм, до									
				Знач.		420 : 450 : 500 : 600 : 700 : 750 : 800 : 900 : 1000 : 1100									
Код работы	Содержание работы	Ед. изм.	Звено, разряд	П.з	Звено, разряд										
					:	:	:	:	:	:	:	:	:	:	:

Р 01	строгальная	:	:	2	:	0.35	Н	0.21	:	0.27	:	0.31												
Р 02	»	:	:	3	:	0.35	Н	:	:	:	0.42	:	0.60	:	0.70	:	0.75	:	0.85	:	1.00	:	1.20	
Р 03	расточная, отверстий	4	:	:	:	0.50	Н	3.20	:	3.60	:	3.80												
Р 04	то же	6	:	:	:	0.50	Н	:	:	:	4.00													
Р 05	»	8	:	:	:	0.50	Н	:	:	:	4.20	:	4.30	:	4.50	:	4.80	:	5.00	:	5.40			
Р 06	сверлильная, отверстие	4	:	:	:	0.17	Н	0.30	:	0.33	:	0.40												
Р 07	то же	6	:	:	:	0.17	Н	:	:	:	0.60													
Р 08	»	8	:	:	:	0.17	Н	:	:	:	0.70	:	0.80	:	0.90	:	0.95	:	1.00	:	1.05			

119. Киповая планка, тип 3. Корпус

Содержание работы

Р 01 строгальная. Строгать плоскость основания. точить два отверстия, подрезать торцы, фрезеровать па-
 Р 02, 03 расточная. Расточить отверстия, подрезать зы под штыри концевых роульсов.
 торцы, нарезать резьбу под штырь среднего роульса. Рас- Р 04, 05 сверлильная. Сверлить, зенковать отверстия.

Технические условия

Операция	Станок		Длина основания <i>L</i> , мм, до	Приспособление	Инструмент	Заготовка
	Наименование	Номер группы				
Строгальная	Строгальный	2	2340	Планки, болты, под- кладки	Резец ВК8	Отливка. Чугун марок СЧ18-36, СЧ21-40
Расточная	Расточной	3	2340	Планки, угольник, бол- ты	Резец ВК8, подрезной нож Р18	То же
Сверлильная	Радиально- сверлильный	2	2340	Стол	Сверло, зенковка Р18	»

Код под- группы	Содержание работ подгруппы	Ед. изм.	Типоразмерная характеристика	Код		А	Б	В	Г	Д	Е
				Наим	Т						
П	119: Киповая планка, тип 3. Кор- пус. Операция	: шт.		Знач	—	1520	: 1660	: 1800	: 1930	: 2170	: 2340
Код работы	Содержание работы	Ед. изм.	Звено, разряд	П.з	Звено, разряд						

Р 01 строгальная : : 3 : 0.33 Н 2.00 : 2.20 : 2.30 : 2.50 : 2.70 : 3.10

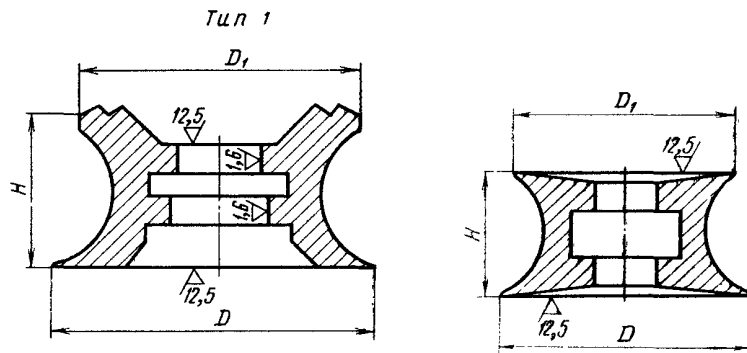
Р 02 расточная, отверстий 8 : : 3 : 0.55 Н 5.50 : 6.00

Р 03 то же 12 : : 3 : 0.55 Н : : 6.40 : 6.80 : 7.20 : 7.50

Р 04 сверлильная, отверстий 8 : : 2 : 0.17 Н 0.60 : 0.70

Р 05 то же 12 : : 2 : 0.17 Н : : 0.90 : 0.95 : 1.00 : 1.10

120. Киповая планка. Роульс. Тип. 1, 2



Содержание работы

Р 01—04 токарная. Подрезать торцы, точить под крышку, сверлить отверстия (при $d \geq 50$ мм расточить отверстие).

Основные размеры, мм

D	75	100	140	200	280	360	450	550
D_1	70	80	120	180	260	340	430	520
H	40	40	60	80	120	160	200	250

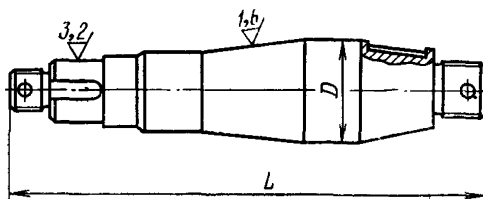
Технические условия

Операция	Станок		Диаметр роульса D , мм, до	Приспособление	Инструмент	Заготовка
	Наименование	Номер группы				
Токарная	Токарный	2 3	280 550	Патрон четырехкулачковый	Резец ВК8 Сверло Р18	Отливка. Чугун марок СЧ18-36, СЧ21-40

Код под-группы	Содержание работ подгруппы	Ед. изм.	Типоразмерная характеристика	Код		А	Б	В	Г	Д	Е	Ж	З
				Наим.	Т								
П	120: Киповая планка. Роульс. Операция токарная	: шт.		Наим.	Т	Диаметр роульса D , мм, до							
				Знач.	—	75	: 100	: 140	: 200	: 280	: 360	: 450	: 550
Код работы	Содержание работы	Ед. изм.	Звено, разряд	П.з	Звено, разряд								
					:	:	:	:	:	:	:	:	

Р 01	тип 1	:	:	3	:	0.33	Н	0.65	: 0.82	: 0.97	: 1.27	: 1.67
Р 02	> 1	:	:	3	:	0.38	Н	:	:	:	:	: 2.07 : 2.52
Р 03	тип 2	:	:	3	:	0.33	Н	0.62	: 0.78	: 0.90	: 1.18	: 1.55
Р 04	> 2	:	:	3	:	0.38	Н	:	:	:	:	: 1.92 : 2.34 : 2.88

121. Ось шпиля



Содержание работы

- Р 01 токарная. Подрезать торцы, центровать. Обточить цилиндрические поверхности, уступы, конусные поверхности, нарезать резьбу. Зашлифовать шейку коническую, подогнать по месту. Обточить фаски.
- Р 02 фрезерная. Фрезеровать два шпоночных паза.

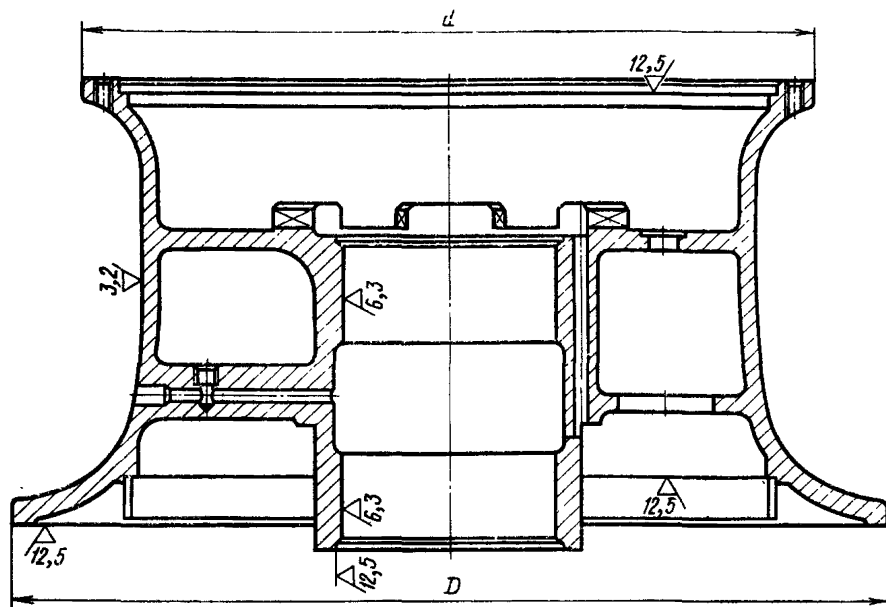
Технические условия

Операция	Станок		Длина оси L, мм, до	Приспособление	Инструмент	Заготовка
	Наименование	Номер группы				
Токарная	Токарный	3	800	Патрон четырехулачковый, люнет	Резцы Т5К10	Поковка. Сталь марки Ст5
Фрезерная	Фрезерный	2	800	Патрон трехулачковый	Фреза шпоночная	То же

Код под-группы	Содержание работ подгруппы	Ед. изм.	Типоразмерная характеристика	Код			A	B
				Первая	Наим.	Т	Длина L, мм, до	
Вторая	Наим.	В					Диаметр D, мм, до	
				Знач.	Знач.	—	75	90
П	121 : Ось шпиля. Операция	: шт.						
Код работы	Содержание работы	Ед. изм.	Звено, разряд	П.з		Звено, разряд		
						:		

Р 01	токарная	:	:	4	: 0.38	Н	2.06	: 2.32
Р 02	фрезерная	:	:	3	: 0.23	Н	0.20	: 0.29

122. Турачка



Содержание работы

- Р 01 токарная первая. Подрезать торец, обточить бурт, расточить выточку, отверстие, карман. Подрезать торец кулачков, обточить фасонную поверхность предварительно по шаблону. Подрезать торец и юбку, обточить бурт, ступицы.
- Р 02 токарная вторая. Подрезать торцы бурта, кулачков. Обточить бурт, расточить выточку, отверстие, карман, юбку, ступицу, обточить установочный пояс, бурт.
- Р 03 токарная третья. Установить турачку в отверстие оправки, обточить фасонную поверхность по копиру.
- Р 04 токарная четвертая. Расточить отверстие во втулке, подрезать торцы, проверить резцом торцы приваренного кольца и юбки.
- Р 05 фрезерная. Фрезеровать пять кулачков и десять фасок.
- Р 06 сверлильная. Сверлить по кондуктору шесть отверстий на проход, нарезать резьбу. Сверлить отверстия удлиненным сверлом. Сверлить по кондуктору отверстия в полумуфте и турачке, развернуть.

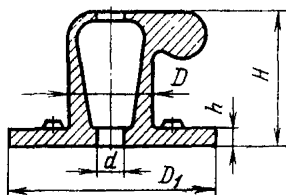
Технические условия

Операция	Станок		Приспособление	Инструмент	Заготовка
	Наименование	Номер группы			
Токарная	Токарный	4	Патрон четырехкулачковый	Резцы Т5К10	Покровка. Сталь марки Ст5
Фрезерная	Фрезерный	3	Планки, болты, подкладки	Фрезы с пластинами Т5К10	То же
Сверлильная	Сверлильный	3	То же	Сверла Р18, развертки	»

Код под- группы		Содержание работ подгруппы	Ед. изм.	Типоразмерная характеристика	Код		А
П	122 :				Т	Наим.	
		Знач.	—				
		Турачка. Операция	: шт				Наружный диаметр D, мм, до
							549
Код работы	Содержание работы	Ед. изм.	Звено, разряд	П.з	Звено, разряд		

Р 01	токарная первая	:	:	4	:	0.60	Н	8.6
Р 02	» вторая	:	:	4	:	0.60	Н	4.9
Р 03	» третья	:	:	4	:	0.60	Н	4.3
Р 04	» четвертая	:	:	4	:	0.60	Н	1.7
Р 05	фрезерная	:	:	4	:	0.40	Н	2.3
Р 06	сверлильная	:	:	4	:	0.27	Н	8.1

123. Тумба швартовная. Тип ТСС



Содержание работы

- Р 01 карусельная. Точить плоскость основания.
Р 02 сверлильная. Калибровать отверстия на плоскости основания.

Основные размеры, мм

D	D ₁	d	h	H	S
450	1150	60	10	760	105
500	1300	68	10	840	125
560	1500	76	10	930	135
610	1600	76	10	980	150
670	1750	76	12	1020	170

Технические условия

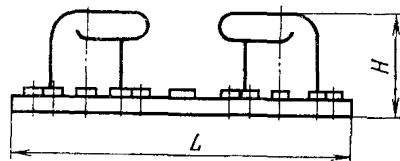
Операция	Станок		Диаметр основания D_1 , мм, до	Приспособление	Инструмент	Заготовка
	Наименование	Номер группы				

Карусельная	Карусельный	2	1500	Крепежные планки, болты	Резец Т5К10	Отливка, Чугун марки СЧ18-36
		3	1750			
Сверлильная	Сверлильный	3	1750	То же	Сверло Р18	То же

Код под-группы	Содержание работ подгруппы	Ед. изм.	Типоразмерная характеристика	Код		А	Б	В	Г	Д				
				Наим.	Т									
П 123	Тумба швартовная. Тип ТСС. Операция	шт.		Знач.	—	1150	:	1300	:	1500	:	1600	:	1750
				Диаметр основания D_1 , мм, до										
Код работы	Содержание работы	Ед. изм.	Звено, разряд	П.з	Звено, разряд									
					.	:	:	:	:					

Р 01	карусельная	:	:	3	:	0.35	Н	1.80	:	1.90	:	2.24	:	2.37	:	2.62
Р 02	сверлильная	:	:	3	:	0.35	Н	0.13	:	0.15	:	0.16	:	0.19	:	0.22

124. Тумба швартовная. Тип ТСД



Содержание работы

Р 01 строгальная. Строгать плоскость основания.

Р 02 сверлильная Калибровать отверстия на плоскости основания.

Основные размеры, мм

D	d	H	L	S
260	34	360	1350	50
300	40	430	1500	55
400	52	540	2100	65
450	60	610	2400	85
500	68	710	2700	100
560	76	810	3100	125

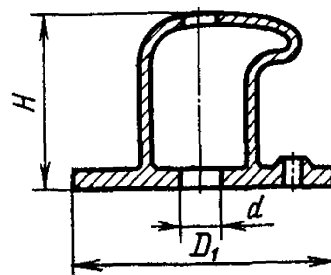
Технические условия

Операция	Станок		Длина основания <i>L</i> , мм, до	Приспособление	Инструмент	Заготовка
	Наименование	Номер группы				
Строгальная	Продольно-строгальный	2	2100	Крепежные планки, болты	Резец ВК8	Отливка. Чугун марки СЧ18-36
		3	3100			
Сверлильная	Радиально-сверлильный	3	3100	То же	Сверло Р18	То же

Код под-группы	Содержание работ подгруппы	Ед. изм.	Тип	: шт.	Типоразмерная характеристика	Код		А	Б	В	Г	Д	Е
						Наим.	Т						
П	124 : Тумба швартовная. ТСД. Операция					Наим.	Т	Длина основания <i>L</i> , мм, до					
						Знач.	—	1350	1500	2100	2400	2700	3100

Код работы	Содержание работы	Ед. изм.	Звено, разряд	П.з	Звено, разряд											
					:	:	:	:	:	:						
Р 01	строгальная	:	:	3	: 0.50	Н 1.90	:	2.03	:	2.56	:	2.79	:	3.05	:	3.46
Р 02	сверлильная	:	:	3	: 0.17	Н 0.14	:	0.15	:	0.18	:	0.22	:	0.24	:	0.29

125. Тумба швартовная. Тип ТСО



Содержание работы

Р 01 строгальная. Строгать плоскость основания.

Р 03 карусельная (взамен строгальной). Об-

Р 02 сверлильная. Калибровать отверстия на плоско-
сти основания.

точить плоскость основания.

Основные размеры, мм

H	D	D_1	d	S
400	260	600	34	50
450	300	640	40	55
600	400	900	52	65
680	450	1050	60	85
780	500	1150	68	100
900	560	1350	76	120

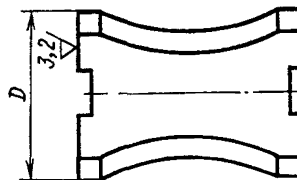
Технические условия

Операция	Станок		Высота тумбы H, мм, до	Приспособление	Инструмент	Заготовка
	Наименование	Номер группы				
Строгальная	Строгальный	1	900	Крепежные болты	Резец строгальный Р18	Чугун марки СЧ24-44
Сверлильная	Сверлильный	3	1350	То же	Сверло Р18, зенковка	То же
Карусельная	Карусельный	2	1350	»	Резец Т5К10	»

Код под-группы	Содержание работ подгруппы	Ед. изм.	Типоразмерная характеристика	Код		А	Б	В	Г	Д	Е
				Наим.	Г						
П 125	Тумба швартовная. ТСО. Операция	шт.		Знач.	—	600	: 640	: 900	: 1050	: 1150	: 1350
Код работы	Содержание работы	Ед. изм.	Звено, разряд	П.з	Звено, разряд						
					:	:	:	:	:	:	

Р 01	строгальная	:	:	3	: 0.46	Н 0.80	: 0.86	: 1.00	: 1.07	: 1.15	: 1.26
Р 02	сверлильная	:	:	3	: 0.17	Н 0.07	: 0.08	: 0.09	: 0.10	: 0.11	: 0.12
Р 03	карусельная (взамен строгальной)	:	:	3	: 0.25	Н 0.72	: 0.80	: 0.90	: 0.97	: 1.09	: 1.15

126. Цепь якорная. Распорка



Содержание работы

Р 01 шлифовальная. Фрезеровать две плоскости распорки «как чисто».

Р 02 фрезерная первая. Фрезеровать торцы.
Р 03 фрезерная вторая. Фрезеровать два паза.

Технические условия

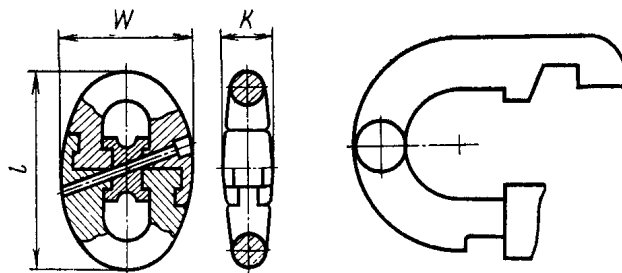
Операция	Станок		Диаметр распорки D , мм, до	Приспособление	Инструмент	Заготовка
	Наименование	Номер группы				
Фрезерная	Вертикально-фрезерный	1	200	Тиски, болты, планки	Фреза торцовая, концевая	Отливка

Код под-группы	Содержание работ подгруппы	Ед. изм.	Типоразмерная характеристика	Код		А	Б	В	Г	Д	Е	Ж	З
				Наим.	Т								
П 126	Цепь якорная. Распорка. Операция	шт.		Наим.	Т	Калибр цепи, мм							
				Знач.	—	44	: 46	: 50	: 54	: 58	: 62	: 68	: 73
Код работы	Содержание работы	Ед. изм.	Звено, разряд	П.з	Звено, разряд								
					:	:	:	:	:	:	:	:	
Р 01	шлифовальная	:	3	: 0.24	Н	0.10	: 0.12	: 0.15	: 0.18	: 0.20	: 0.23	: 0.26	: 0.28
Р 02	фрезерная первая	:	4	: 0.21	Н	0.57	: 0.60	: 0.65	: 0.70	: 0.75	: 0.80	: 0.88	: 0.95
Р 03	» вторая	:	3	: 0.25	Н	0.26	: 0.27	: 0.30	: 0.32	: 0.35	: 0.37	: 0.41	: 0.44

Продолжение

Код под-группы	Содержание работ подгруппы	Ед. изм.	Типоразмерная характеристика	Код		И	К	Л	М	Н	О	П
				Наим.	Т							
П 126	Цепь якорная. Распорка. Операция	шт.		Наим.	Т	Калибр цепи, мм						
				Знач.	—	78	: 81	: 87	: 92	: 97	: 102	: 107
Код работы	Содержание работы	Ед. изм.	Звено, разряд	П.з	Звено, разряд							
					:	:	:	:	:	:	:	
01	шлифовальная	:	3	: 0.24	0.31	: 0.33	: 0.36	: 0.38	: 0.40	: 0.42	: 0.45	
02	фрезерная первая	:	4	: 0.21	1.01	: 1.05	: 1.13	: 1.19	: 1.26	: 1.32	: 1.39	
03	» вторая	:	3	: 0.25	0.47	: 0.48	: 0.52	: 0.55	: 0.58	: 0.61	: 0.64	

127. Цепь якорная. Звено



Содержание работы

- Р 01 фрезерная первая. Установить два полузвена в сборе, выфрезеровать две перемычки.
 Р 02 фрезерная вторая. Фрезеровать пазы и выступы звена предварительно.
 Р 03 долбежная. Установить два звена в сборе в приспособление. Долбить паз, четыре торца выступов и четыре площадки.

- Р 04 сверлильная (в сборе с распоркой). Сверлить в звене соединительном ступенчатое отверстие четырьмя сверлами. Рассверлить гнездо для пробки. Подрезать дно гнезда сверлом. Развернуть коническое отверстие, конусность 1:30 по калибру. Расточить гнездо для пробки.

Основные размеры, мм

Калибр цепи	К	W	l
44	66.9	176	295
46	69.9	184	312
50	76.0	200	338
54	82.1	216	363
58	88.1	232	392
62	94.2	248	416
68	103.4	272	458

Продолжение

Калибр цепи	К	W	l
73	111.0	292	492
78	118.6	312	529
81	123.1	324	546
87	132.2	348	588
92	139.8	368	622
97	147.4	388	656
102	115.0	408	688
107	162.6	426	725

Технические условия

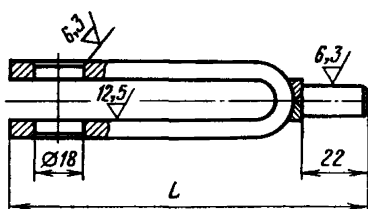
Операция	Станок		Приспособление	Инструмент	Заготовка
	Наименование	Номер группы			
Фрезерная	Фрезерный	2	Тиски, болты, планки	Фреза Т5К10	Отливка. Сталь марки Ст5
Долбежная	Долбежный	1	То же	Резец Т5К10	То же
Сверлильная	Расточной	1	»	Сверло Р18, развертка Р18	»

Код под- группы	Содержание работ подгруппы	Ед. изм.	Типоразмерная характеристика	Код		А	Б	В	Г	Д	Е	Ж	З
				Наим.	Т								
П 127	Цепь якорная. Звено. Операция	: шт.				Калибр цепи, мм							
						44	: 46	: 50	: 54	: 58	: 62	: 68	: 73
Код работы	Содержание работы	Ед. изм.	Звено, разряд	П.з	Звено, разряд								
					:	:	:	:	:	:	:	:	
Р 01	фрезерная первая	:	3	: 0.21	Н	0.13	: 0.14	: 0.15	: 0.17	: 0.19	: 0.22	: 0.25	: 0.28
Р 02	» вторая	:	3	: 0.23	Н	0.20	: 0.23	: 0.25	: 0.28	: 0.32	: 0.37	: 0.39	: 0.42
Р 03	долбежная	:	4	: 0.33	Н	1.28	: 1.32	: 1.40	: 1.51	: 1.60	: 1.70	: 1.82	: 1.94
Р 04	сверильная	:	4	: 0.23	Н	0.86	: 0.90	: 0.95	: 1.02	: 1.10	: 1.18	: 1.36	: 1.45

Продолжение

Код под- группы	Содержание работ подгруппы	Ед. изм.	Типоразмерная характеристика	Код		И	К	Л	М	Н	О	П
				Наим.	Т							
П 127	Цепь якорная. Звено. Операция	: шт.				Калибр цепи, мм						
						78	: 81	: 87	: 92	: 97	: 102	: 107
Код работы	Содержание работы	Ед. изм.	Звено, разряд	П.з	Звено, разряд							
					:	:	:	:	:	:	:	
01	фрезерная первая	:	3	: 0.21	0.31	: 0.35	: 0.40	: 0.46	: 0.52	: 0.60	: 0.70	
02	» вторая	:	3	: 0.23	0.45	: 0.49	: 0.54	: 0.60	: 0.66	: 0.72	: 0.80	
03	долбежная	:	4	: 0.33	2.06	: 2.20	: 2.31	: 2.42	: 2.53	: 2.64	: 2.75	
04	сверильная	:	4	: 0.23	1.56	: 1.68	: 1.80	: 1.92	: 2.04	: 2.16	: 2.28	

128. Шлюпбалка скатывающаяся ШБС-4/1. Вилка



Содержание работы

- Р 01 токарная. Обточить торец хвостовика, наружную поверхность, фаску.
 Р 02 фрезерная. Фрезеровать паз.
 Р 03 сверлильная. Сверлить отверстие, зенкеровать фаски.

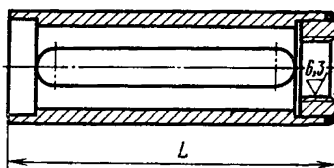
Технические условия

Операция	Станок		Длина вилки L, мм, до	Приспособление	Инструмент	Заготовка
	Наименование	Номер группы				
Токарная	Токарный	1	150	Патрон трехкулачковый	Резец Т5К10	Поковка. Сталь марки 20
Фрезерная	Фрезерный	1	150	Тиски, болты, планки	Фреза дисковая Р6М5	То же
Сверлильная	Сверлильный	1	150	То же	Сверло Р18	»

Код под-группы	Содержание работ подгруппы	Ед. изм.	Типоразмерная характеристика	Код		А
				Наим.	Т	
П 128	Шлюпбалка скатывающаяся ШБС-4/1. Вилка. Операция	: шт.		Наим.	Т	Длина вилки L, мм, до
				Знач.	—	150

Код работы	Содержание работы	Ед. изм.	Звено, разряд	П.з		Звено, разряд
Р 01	токарная	:	:	2	: 0.15	Н 0.04
Р 02	фрезерная	:	:	2	: 0.27	Н 0.22
Р 03	сверлильная	:	:	2	: 0.16	Н 0.02

129. Шлюпбалка скатывающаяся ШБС-4/1. Муфта сварная



Содержание работы

- Р 01 токарная трубы. Подрезать торцы, расточить заточки.
 Р 02 токарная гайка. Подрезать торцы начерно, обточить наружную поверхность, отрезать. Сверлить отверстие.
 Р 03 токарная в сборе. Подрезать торцы начисто, нарезать резьбу в двух гайках, обточить фаски, обточить поверху сварочный шов.
 Р 04 сверлильная в сборе. Сверлить два отверстия.
 Р 05 фрезерная в сборе. Фрезеровать паз.

Технические условия

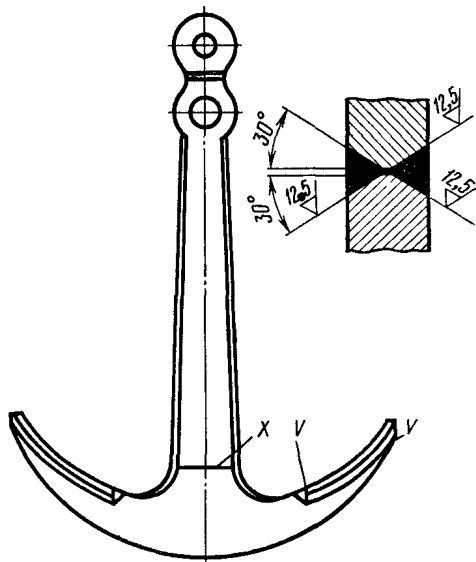
Операция	Станок		Длина муфты L, мм, до	Приспособление	Инструмент	Заготовка
	Наименование	Номер группы				
Токарная	Токарный	2	115	Патрон трехкулачковый	Резцы Т5К10	Труба (ГОСТ 8734—75) Сталь марки Ст4
Сверлильная	Сверлильный	2	115	То же	Сверло Р18	
Фрезерная	Горизонтально-фрезерный	2	115	Тиски	Фреза концевая	

Код под-группы	Содержание работ подгруппы	Ед. изм.	Типоразмерная характеристика	Код		А
				Наим.	Т	
П 129	Шлюпбалка скатывающаяся ШБС-4/1. Муфта сварная. Операция	: шт.		Наим.	Т	Длина муфты L, мм, до
				Знач.	—	115

Код работы	Содержание работы	Ед. изм.	Звено, разряд	П. з.		Звено, разряд

Р 01	токарная трубы	:	:	3	:	0.15	Н	0.052
Р 02	» гайки	:	:	3	:	0.15	Н	0.098
Р 03	» в сборе	:	:	4	:	0.15	Н	0.106
Р 04	сверлильная в сборе	:	:	3	:	0.16	Н	0.018
Р 05	фрезерная »	:	:	3	:	0.27	Н	0.116

130. Якорь адмиралтейский



Содержание работы

Р 01—04 строгальная. Строгать фаску на веретене якоря. Строгать фаски на лапах якоря.

Р 05, 06 расточная. Сверлить, расточить отверстие.

Продолжение

Код под- группы	Содержание работ подгруппы	Ед. изм.	Типоразмерная характеристика	Код		Ж	З	И	К	Л	М	
				Наим.	Т							
П	130: Якорь адмиралтейский. Опе- рация	шт.		Наим.	Т	Масса якоря, кг, до						
				Знач.	—	300	:	400	:	500	:	1000
Код работы	Содержание работы	Ед. изм.	Звено, разряд	П.з.		Звено, разряд						
						:	:	:	:	:	:	

01	строгальная	:	:	2	:	0.15	0.66	:	0.75	:	0.84
02	»	:	:	3	:	0.20		:		:	1.00 : 1.20 : 1.45
03	»	:	:	2	:	0.15	0.70	:	0.80	:	0.89
04	»	:	:	3	:	0.20		:		:	1.11 : 1.30 : 1.52
05	расточная	:	:	2	:	0.23	0.50	:	0.55	:	0.60
06	»	:	:	3	:	0.34		:		:	0.80 : 1.05 : 1.30

СО Д Е Р Ж А Н И Е

1.	Общая часть	4
2.	Организационно-технические условия	5
3.	Методические указания	6
4.	Нормы времени на механическую обработку деталей судовых устройств	12
4.1. Грузовое устройство —		
Код под-группы		
001	Втулка. Тип 1, 2	12
002	Гак	14
003	Груз. Ремонт	16
004	Квадрат специальный	17
005	Коуш	19
006	Кронштейн ролика. Обработка в сборе	23
007	Крюк	25
008	Крюк с защелкой	28
009	Клин зажима каната. Тип 1, 2, 3	31
010	Обойма грузового блока. Тип 1	34
011	Обойма грузового блока. Тип 2	36
012	Обойма грузового блока. Тип 3	38
013	Планка прижимная задрайки. Тип 1, 2, 3	40
014	Планка соединительная твиндечных секций. Тип 1, 2, 3. Планка стопорная. Тип 4	43
015	Противовес вертлюжный. Груз	45
016	Противовес вертлюжный. Штанга. Скоба	47
017	Ролик	48
018	Траверса сварная	50
019	Ушко круглое	52
020	Ушко удлиненное. Тип 1, 2	54
021	Щека	56
022	Шар. Изготовление на токарном станке	58
4.1.1. Грузовые стрелы грузоподъемностью 3, 5, 10 т		
023	Амортизатор стрелы. Корпус в сборе	59
024	Вертлюг	60
025	Вилка	62
026	Гайка специальная	64
027	Обух грузовой	66
028	Обух оттяжек с одним ушком. Тип 1, 2, 3	68
029	Обух оттяжек с двумя ушками. Тип 1	72
030	Обух оттяжек с двумя ушками. Тип 2	75
031	Обух оттяжек и контроттяжек	78
032	Обух стрелы 10 т. Тип 1 с приварышем, тип 2 без приварыша	80
033	Обух стрелы 5 т. Тип 1 с приварышем, тип 2 без приварыша	83
034	Проушина блоков грузовых стрел	86
035	Стопор блока грузовой стрелы	90
036	Серьга крепления коренного конца	92
037	Штырь	94
4.1.2. Топenanтное устройство		
038	Топenanтная вьюшка. Рычаг в сборе	95
039	Топenanтная вьюшка. Кольцо стопорное	98
040	Топenanтная лебедка. Кронштейн ролика	99
041	Топenanт салинговый. Штырь блока	101
4.1.3. Шкивы блоков		
042	Шкив блока грузовой стрелы. Тип 1, 2	103
4.1.3.1. Шкив блока сварной		
043	Обод широкий (под сварку)	107
044	Обод узкий (под сварку)	109
045	Шкив сварной. Ступица типа 1, 2, 3	111

4.2. Люковые закрытия	114
046 Гнездо замкового ролика верхних крышек	—
047 Гнездо замкового ролика	115
048 Гидравлический пресс. Поршень со штоком. Ремонт	117
049 Гидравлический пресс. Корпус. Ремонт	119
050 Гидравлический пресс. Вилка	120
051 Гидроцилиндр твиндечной секции. Гайка крышки цилиндра	122
052 Гидроцилиндр твиндечной секции. Кран для спуска воздуха. Корпус	124
053 Гидроцилиндр твиндечной секции. Корпус поршня	125
054 Гидроцилиндр твиндечной секции. Крышка поршня	126
055 Гидроцилиндр твиндечной секции. Шток	128
056 Гидроцилиндр твиндечной секции. Палец. Тип 1	129
057 Гидроцилиндр твиндечной секции Палец. Тип 2	130
058 Гидроцилиндр верхних люковых закрытий. Заглушка	131
059 Гидроцилиндр люковых закрытий. Поршень со штоком. Изго- товление	132
060 Гидроцилиндр люковых закрытий. Поршень со штоком. Ремонт	134
061 Гидроцилиндр люковых закрытий. Шток	136
062 Гидроцилиндр люковых закрытий. Штуцер масляный	138
063 Гидроцилиндр люковых закрытий. Шарнирная втулка	140
064 Задрайка крышки грузового люка. Гайка	141
065 Задрайка. Тип 1, 2, 3	142
066 Крышка цилиндра	143
067 Клапан перепуска воздуха. Штуцер	145
068 Клапан перепуска воздуха. Корпус	146
069 Клапан перепуска воздуха. Головка клапана	148
070 Клин задраек люковых закрытий. Тип 1, 2	149
071 Клин крышки люка. Тип 1, 2	150
072 Клин клиновой задвижки	152
073 Ось. Ремонт	153
074 Ось канатоукладчика	154
075 Ось тяги	155
076 Ось шкива	157
077 Ось пресса гидроцилиндра твиндечной секции	158
078 Обойма замкового ролика. Тип 1	161
079 Обойма замкового ролика. Тип 2	162
080 Обойма замкового ролика (в сборе)	163
081 Подвеска шкентеля. Ролик	164
082 Петля крышки люкового закрытия	165
083 Петля твиндечной секции. Тип 1, 2, 3	166
084 Петля люка диптанка	168
085 Подшипник. Тип 1, 2	169
086 Проушина задрайки	171
087 Ролик замковый	172
088 Ролик направляющий. Тип 1, 2	173
089 Ролик опорный. Тип 1	174
090 Ролик опорный. Тип 2	175
091 Рычаг	177
092 Рычаг угловой	178
093 Рычаг подъемный клиновой	179
094 Ступица	181
095 Талреп. Вилка	182
096 Талреп. Ушко	185
097 Твиндечная секция. Палец конусный рычажной системы	187
098 Твиндечная секция. Ролик несущий	188
099 Твиндечная секция. Башмак петли. Тип 1, 2, 3	190

Код
под-
группы

100	Твиндечная секция. Подрывное устройство. Палец с буртом	192
101	Траверса промежуточная в сборе	193
102	Траверса концевая в сборе с винтом	195
103	Траверса механизма подрыва твиндечной секции, Корпус гайки	197
104	Тормоз ленточный. Винт. Ремонт	198
105	Тормоз ленточный. Серьга в сборе	199
106	Тяга	201
4.3. Швартовное и шлюпочное устройства		202
107	Барабан цепной с радиальными кулачками	—
108	Барабан швартовный	204
109	Головка шпиля	206
110	Звездочка	208
111	Клюз палубный	209
112	Клюз бортовой для цепи	211
113	Крышка швартовного барабана	212
114	Крышка шпиля якорно-швартовного	213
115	Корпус шпиля якорно-швартовного	215
116	Кнехт швартовный	217
117	Киповая планка, тип 1. Корпус	220
118	Киповая планка, тип 2. Корпус	222
119	Киповая планка, тип 3. Корпус	224
120	Киповая планка. Роульс. Тип 1, 2	226
121	Ось шпиля	228
122	Турачка	229
123	Тумба швартовная. Тип ТСС	230
124	Тумба швартовная. Тип ТСД	232
125	Тумба швартовная. Тип ТСО	234
126	Цепь якорная. Распорка	236
127	Цепь якорная. Звено	238
128	Шлюпбалка скатывающаяся ШБС-4/1. Вилка	241
129	Шлюпбалка скатывающаяся ШБС-4/1. Муфта сварная	242
130	Якорь адмиралтейский	243

**Нормы времени на судоремонтные работы.
Механическая обработка деталей грузового, шлюпочного,
швартовного устройств и деталей люковых закрытий**

Отв. за выпуск М. Л. Малиновская
Редактор А. Ф. Грушина
Технический редактор Б. Г. Колобродова
Корректор Л. В. Ицкович

Сдано в набор 12.05.86 г. Подписано в печать 03.03.87 г. Формат
изд. 60×90/16. Бум. тип. Гарнитура литературная. Печать
высокая. Печ. л. 15,5. Уч.-изд. л. 7,32. Тираж 1000 экз.

Изд. № 1221/5-В. Заказ тип. № 484. Бесплатно
В/О «Мортехинформреклама»
125080, Москва, А-80, Волоколамское шоссе, 14

Типография «Моряк», Одесса, ул. Ленина, 26