

ТИПОВЫЕ ПРОЕКТНЫЕ РЕШЕНИЯ  
0902 - 01-1

ДРЕНАЖНАЯ НАСОСНАЯ  
СТАНЦИЯ, ВСТРОЕННАЯ  
В УБЕЖИЩЕ ГО

АЛЬБОМ II

СТРОИТЕЛЬНЫЕ ИЗДЕЛИЯ

18753-02

ЦЕНА


ТИПОВЫЕ ПРОЕКТНЫЕ РЕШЕНИЯ  
0902 - 01-1  
ДРЕНАЖНАЯ НАСОСНАЯ  
СТАНЦИЯ ВСТРОЕННАЯ  
В УБЕЖИЩЕ ГО

АЛЬБОМ II

РАЗРАБОТАНО ИНСТИТУТОМ

„МОСПРОМПРОЕКТ“

Директор института

*В. С. Костенко*  
В. С. Костенко

начальник мастерской

*В. И. Грибков*  
В. И. Грибков

УТВЕРЖДЕНО

Мосгорисполкомом

№ 2704с от 13.09.1982г.

введено в действие „Мос-

промпроектотом“ Приказом

№ 93 от 19.10.1982г.

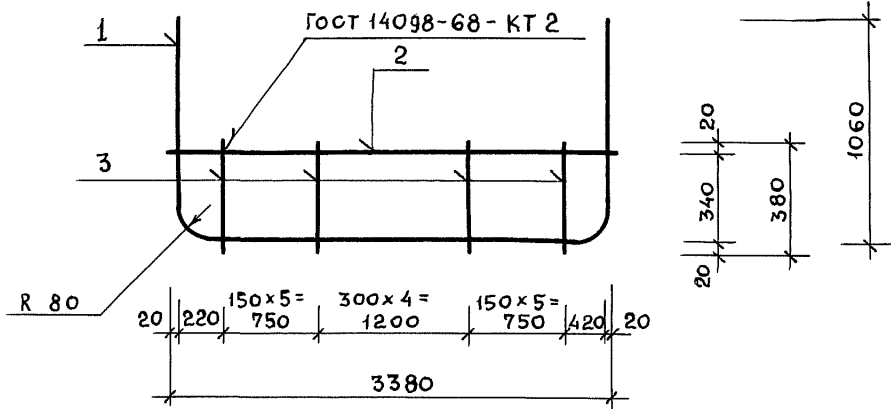
## СОДЕРЖАНИЕ АЛЬБОМА

ОБОЗНАЧЕНИЕ	НАИМЕНОВАНИЕ	СТР.
	Титульный лист	1
	Содержание альбома	2
КЖИ-РДМ1-010	Каркас фундаментной плиты КФ-1	3
КЖИ-РДМ1-020	Каркас стен КС-1.	4
КЖИ-РДМ1-020-01	Каркас стен КС-2.	5
КЖИ-РДМ1-030	Закладные детали МН4, МН6, МН7.	6-7
КЖИ-РДМ1-030 СБ	Закладные детали МН4, МН6, МН7.	
	Сборочный чертеш.	8
КЖИ-РДМ1-040	Каркас плиты перекрытия КП1.	9
КЖИ-РДМ1-040-01	Каркас плиты перекрытия КП-2.	10
КЖИ-РДМ1-040-02	Каркас плиты перекрытия КП-3.	11
КЖИ-РДМ1-040-03	Каркас плиты перекрытия КП-4.	12
КЖИ-РДМ1-050 СБ	Закладная деталь МН1.	13
	Сборочный чертеш.	
КЖИ-РДМ1-060	Закладные детали МН3; МН5; МН8; МН9	14
КЖИ-РДМ1-060 СБ	Закладные детали МН3; МН5; МН8, МН9	15
	Сборочный чертеш.	
КЖИ-РДМ1-070	Расширительная камера РК-1.	16
КЖИ-РДМ1-070 СБ	Расширительная камера РК-1.	17
	Сборочный чертеш.	
КЖИ-РДМ1-080	Закладные детали МН10 ÷ МН12	18
КЖИ-РДМ1-080 СБ	Закладные детали МН10 ÷ МН12.	19
	Сборочный чертеш.	
КЖИ-РДМ1-090 СБ.	Закладная деталь МН2. Сборочный чертеш.	20

А II

Т П Р 0902-01-1

Т П Р



ФОРМАТ	ЗОНА	ПОЗИЦИЯ	ОБОЗНАЧЕНИЕ	НАИМЕНОВАНИЕ	КОЛ.	ПРИМЕЧАНИЕ
				<u>Д Е Т А Л И</u>		
Б.Ч.	1			Ø16 А III ГОСТ 5781-75 l=5430	1	8,57 кг
Б.Ч.	2			Ø16 А III ГОСТ 5781-75 l=3380	1	5,33 кг
Б.Ч.	3			Ø12 А I ГОСТ 5781-75 l=380	15	5,06 кг

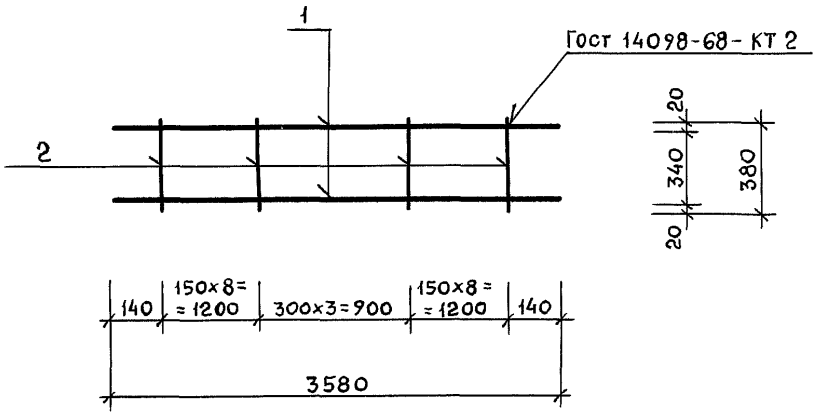
ИНВ. № ПОДЛ.	ПОДПИСЬ И ДАТА	ВЗАМ. ИНВ. №

Т П Р 0902-01-1 КЖИ-РДМ 1-010						
НАЧ. МАСТ.	Грибков		КАРКАС ФУНДАМЕНТНОЙ ПЛИТЫ КФ 1	СТАДИЯ	МАССА	МАСШТАБ
ГЛ. СПЕЦ.	Бычков			Р	18,96	1:50
Н. КОНСТР.	Гранцев		ЛИСТ	ЛИСТОВ 1	МОСПРОМПРОЕКТ	
ГЛ. КОНСТР.	Григорьев					
РУК. ГР. ИНЖ.	Гусев					
ИНЖЕНЕР	Рыльцева					
ИСПОЛНИЛ	Кокорева					

А II

0902-01-1

ТПР



ФОРМАТ	ЗОНА	ПОЗИЦИЯ	ОБОЗНАЧЕНИЕ	НАИМЕНОВАНИЕ	КОЛ.	ПРИМЕЧАНИЕ
				<u>Детали</u>		
Б4	1			Ø16 АIII Гост 5781-75 l = 3580	2	11,3 кг
Б4	2			Ø12 АI Гост 5781-75 l = 380	20	6,75 кг

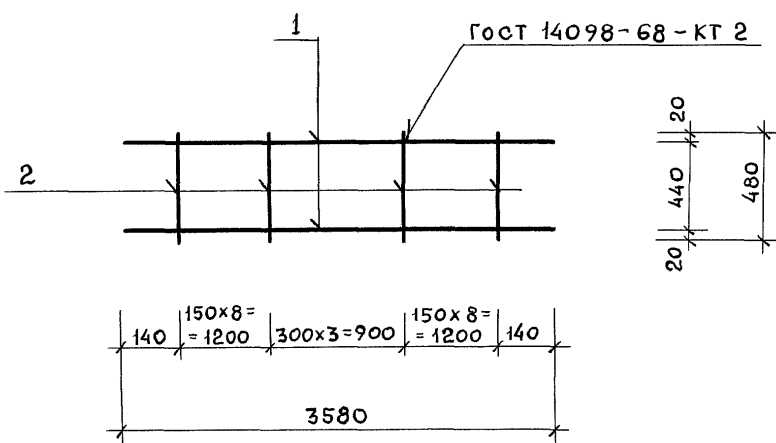
Инв. № лод. Подпись и дата Взам. инв. №

ТПР 0902-01-1 КЖИ-РАМ1-020		
Нач. маст.	Грибков	<i>Грибков</i>
Гл. спец.	Бычков	<i>Бычков</i>
Н. контр.	Гранцев	<i>Гранцев</i>
Гл. констр.	Григорьев	<i>Григорьев</i>
Рук. гр. инж.	Гусев	<i>Гусев</i>
Инженер	Рыльцева	<i>Рыльцева</i>
Исполнил	Кокорева	<i>Кокорева</i>
КАРКАС смен КС 1		СТАДИЯ Р
		МАССА 18,05
		МАСШТАБ 1:50
		Лист 1
		Листов 1
МОСПРОМПРОЕКТ		

А II

0902-01-1

ТПР



ФОРМАТ	ЗОНА	ПОЗИЦИЯ	ОБОЗНАЧЕНИЕ	НАИМЕНОВАНИЕ	КОЛ.	ПРИМЕЧАНИЕ
				<u>Д Е Т А Л И</u>		
Б4		1		∅16 А III Гост 5781-75 l=3580	2	11,3 кг
Б4		2		∅12 А I Гост 5781-75 l=480	20	8,52 кг

ВЗАМ. ИНВ. №

ПОДПИСЬ И ДАТА

ИНВ. № ПОДА.

ТПР 0902-01-1 КЖИ-РДМ I-020-01				
НАЧ. МАСТ. Грибков	КАРКАС СТЕН КС 2	СТАДИЯ	МАССА	МАСШТАБ
ГЛ. СПЕЦ. Бычков		Р	19.82	1:50
И. КОМП. Гранцев		Лист	Листов 1	
ГЛ. КОНСТ. Григорьев		МОСПРОМПРОЕКТ		
РУК. ГРЕНН. Гусев				
ИНЖЕНЕР Рыльцева				
ИСПОЛНИЛ Кокорева				

А II

0902-01-1

Т П Р

Формат	Зона	Позиция	Обозначение	Наименование	Кол.	Примечание
				<u>Документация</u>		
И			КЖИ-РД М 1-030 СБ	Сборочный чертеж		
			КЖИ-РД М 1-030	Стандартные изделия		
		1		Гайка М12 Гост 5915-70	8	
		2		Шайба 12 Гост 11371-68	8	
		3		Болт М12х60 Гост 7798-70	8	
				<u>Детали</u>		
БЧ		4		Труба 273х7 Гост 10704-76 Гост 10705-63 P=800	1	36,74 кг
И		5		Фланец 8х370х370 В ст 3сп Гост 380-71*	1	6,45
И		6		Фланец 8х630х630 В ст 3сп Гост 380-71*	1	18,69
И		7		Фланец 8х630х630 В ст 3 сп Гост 380-71*	1	18,69

ИВ.№ подл. Подпись и дата Взам. ИВ.№

Нач.машп.	Грибков	<i>[Подпись]</i>
Гл. спец.	Бычков	<i>[Подпись]</i>
И.контр.	Гранцев	<i>[Подпись]</i>
Гл. констр.	Григорьев	<i>[Подпись]</i>
Рук.гр.инж.	Гусев	<i>[Подпись]</i>
Инженер	Рыльцева	<i>[Подпись]</i>
Исполнил	Кокорева	<i>[Подпись]</i>

Т П Р 0902-01-1 КЖИ-РД М 1-030

ЗАКЛАДНЫЕ ДЕТАЛИ  
МН 4, МН 6, МН 7.

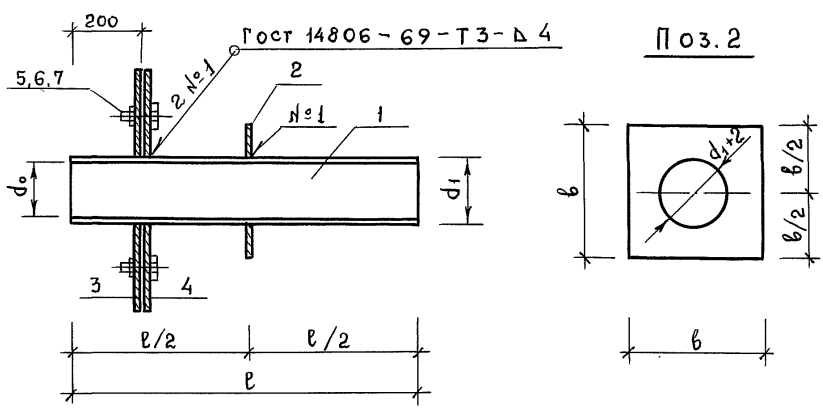
Стандия	Лист	Листов
Р	1	3

МОСПРОМПРОЕКТ

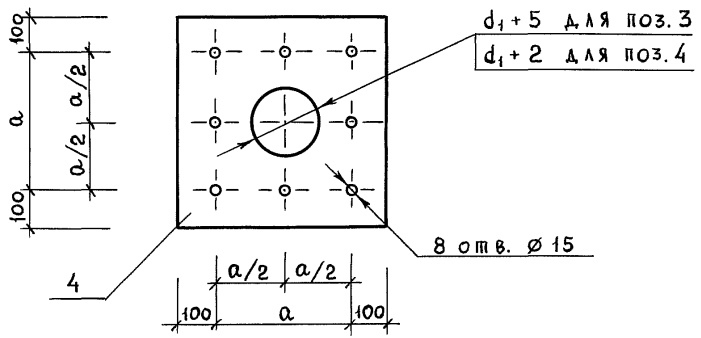




А II  
0902-01-1  
ТПР



Поз. 3; 4



ОБОЗНАЧЕНИЕ	МАРКА	РАЗМЕРЫ, ММ					МАССА КГ
		l	a	b	d <sub>0</sub>	d <sub>1</sub>	
КЖИ-РДМ1-030	МН 6	800	430	370	259	273	80,57
-01	МН 4	800	320	320	207	219	55,52
-02	МН 7	800	210	230	125	133	28,51

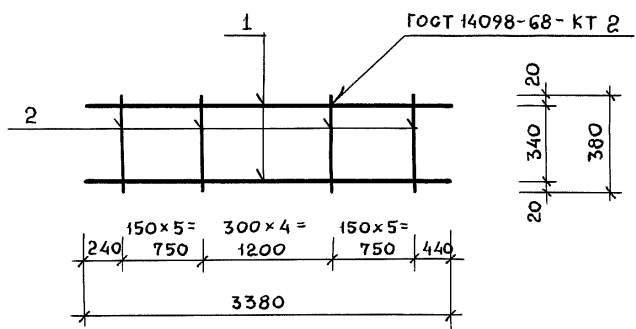
Инв. № подл. Подпись и дата Взам. инв. №

ТПР 0902-01-1 КЖИ-РДМ1-030 СБ				
Нач.машт. ГРИБКОВ		СТАДИЯ	МАССА	МАСШТАБ
Гл. спец. БЫЧКОВ		Р	-	
Н.контр. ГРАНЦЕВ		ЗАКЛАДНЫЕ ДЕТАЛИ МН4; МН6; МН7.		
Гл. констр. ГРИГОРЬЕВ		СБОРОЧНЫЙ ЧЕРТЕЖ.		
Рук. гр. инж. Гусев		Лист 3	Листов	
Инженер РЫЛЬЦЕВА	МОСПРОМПРОЕКТ			
Исполнил КОКОРЕВА				

А II

0902-01-1

Т П Р

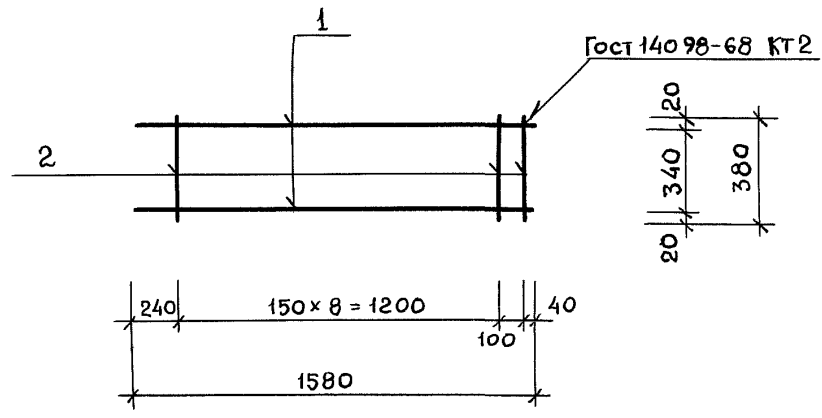


ФОРМАТ	ЗОНА	ПОЗИЦИЯ	ОБОЗНАЧЕНИЕ	НАИМЕНОВАНИЕ	КОЛ.	ПРИМЕЧАНИЕ
				<u>Д Е Т А Л И</u>		
Б4	1			Ø16АIII ГОСТ 5781-75 l=3380	2	10,67 кг
Б4	2			Ø12АI ГОСТ 5781-75 l=380	15	5,06 кг

ИВ. № ПОДА.	ПОДПИСЬ И Д.А.Ш.	ВЗАМ. ИВ. №
-------------	------------------	-------------

Т П Р 0902-01-1 КЖИ-РДМ1-040					
НАЧ.МАСТ	ГРИБКОВ	КАРКАС ПЛИТЫ ПЕРЕКРЫТИЯ КП I.	СПАДИЯ	МАССА	МАСШТАБ
ГЛ.СПЕЦ.	БЫЧКОВ		Р	15,73	1:50
Н.КОНТР.	ГРАНЦЕВ		Лист	Листов 1	
ГЛ.КОНСТР.	ГРИГОРЬЕВ		МОСПРОМПРОЕКТ		
РУК.ГРИНН	ГУСЕВ				
ИНЖЕНЕР	РЫЛЬЦЕВА				
ИСПОЛНИЛ	КОКОРЕВА				

Т П Р 0902-01-1 А II



ФОРМАТ	ЗОНА	ПОЗИЦИЯ	ОБОЗНАЧЕНИЕ	НАИМЕНОВАНИЕ	КОЛ.	ПРИМЕЧАНИЕ
				<u>Д е т а л и</u>		
Б4		1		∅16 А III Гост 5781-75 l = 1580	2	4.99 кг
Б4		2		∅12 А I Гост 5781-75 l = 380	10	3.37 кг

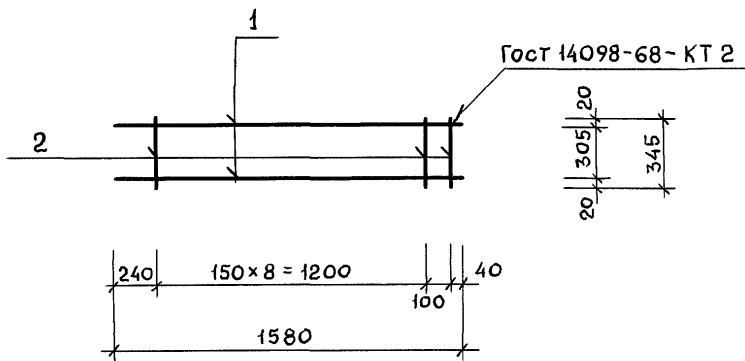
Инв. № подл. Подпись и дата Взам. Инв. №

Т П Р 0902-01-1 КЖИ-РДМ1-040-01						
Нач. маст.	Грибков	<i>Грибков</i>	КАРКАС ПЛИТЫ ПЕРЕКРЫТИЯ КР2	СТАДИЯ	МАССА	МАСШТАБ
Гл. спец.	Бычков			Р	8,36	1:25
Н. контр.	Гранцев			Лист	Листов 1	
Гл. констр.	Григорьев	<i>Григорьев</i>		МОСПРОМПРОЕКТ		
Рук. гр. инж.	Гусев					
Инженер	Рыльцева					
Исполн.	Кокорева	<i>Кокорева</i>				

А II

0902-01-1

ТПР



ФОРМАТ	ЗОНА	ПОЗИЦИЯ	ОБОЗНАЧЕНИЕ	НАИМЕНОВАНИЕ	КОЛ.	ПРИМЕЧАНИЕ
				<u>Детали</u>		
Б4	1			∅16 А III Гост 5781-75 l=1580	2	4,99 кг
Б4	2			∅12 А I Гост 5781-75 l=345	10	3.06 кг

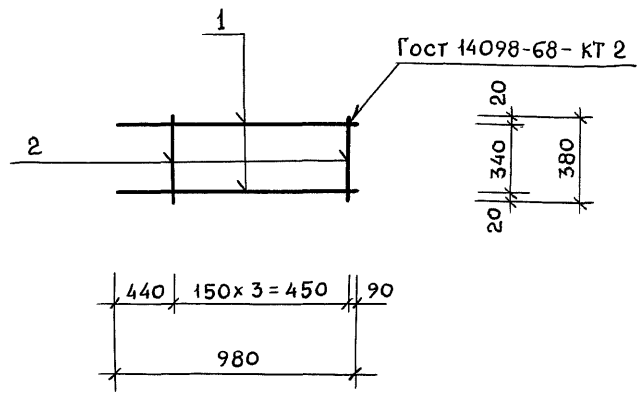
Инв. № подл. Подпись и дата  
Взам. инв. №

ТПР 0902-01-1 КЖИ-РДМ1-040-02					
Нач. маст.	Грибков	КАРКАС ПЛИТЫ ПЕРЕКРЫТИЯ КПЗ.	СТАДИЯ	МАССА	МАСШТАБ
Гл. спец.	Бычков		Р	8.05	1:25
Н. контр.	Гранцев		Лист	Листов 1	
Гл. констр.	Григорьев		МОСПРОМПРОЕКТ		
Рук. гр. инж.	Гусев				
Инженер	Рыльцева				
Исполнил	Кокорева				

А II

0902-01-1

ТПР

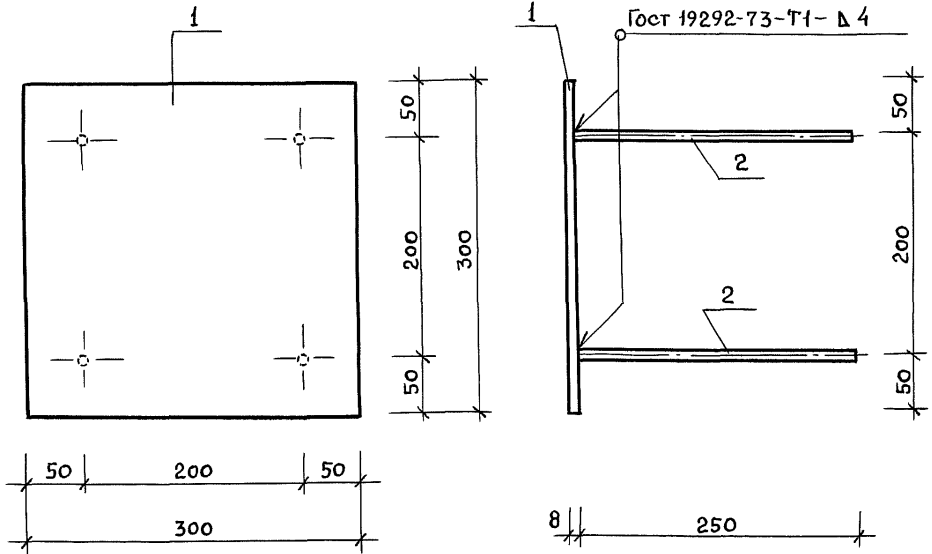


ФОРМАТ	ЗОНА	ПОЗИЦИЯ	ОБОЗНАЧЕНИЕ	НАИМЕНОВАНИЕ	КОЛ.	ПРИМЕЧАНИЕ
				<u>Детали</u>		
Б4		1		Ø16A III Гост 5781-75 R = 980	2	3,09 кг
Б4		2		Ø12A I Гост 5781-75 R = 380	4	1,35 кг

Взам. инв. №  
Подпись и дата  
Инв. № подл.

			ТПР 0902-01-1 КЖИ-РДМ1-040-03				
Нач. маст.	Грибков		КАРКАС ПЛИТЫ ПЕРЕКРЫТИЯ КП4.	Стадия	Масса	Масштаб	
Гл. спец.	Бычков			Р	4,44	1:50	
Н. контр.	Гранцев			Лист	Листов 1		
Гл. констр.	Григорьев			МОСПРОМПРОЕКТ			
Рук. гр. инж.	Гусев						
Инженер	Рыльцева						
Исполнил	Кокорева						

Т П Р 0902-01-1 А II



Формат	Зона	Позиция	Обозначение	Наименование	Кол.	Примечание
				<u>Детали</u>		
Б4	1		-01	Полоса 8x300 $\ell = 300$ Вст 3 кп 2 Гост 380-71*	1	5,65 кг
Б4	2		-02	$\varnothing 12$ А II Гост 5781-75 $\ell = 250$	4	0,88 кг

Центр. подл. Подпись и дата. Взам. инв. №

Т П Р 0902-01-1 КЖИ-РД м 1-050 СБ							
Нач.мост.	Грибков	<i>Грибков</i>	3	Закладная деталь мн 1.	Стадия	Масса	Масштаб
Гл.спец.	Бычков				Р	6,53	1:5
Н.контр.	Гранцев				Лист	Листов 1	
Гл.констр.	Григорьев	<i>Григорьев</i>	4	Сборочный чертеш.	<b>МОСПРОМПРОЕКТ</b>		
Рук.гр.инж.	Гусев						
Инженер	Рыльцева						
Исполдня	Иванова	<i>Иванова</i>					

А II  
0902-01-1

Т П Р

ФОРМАТ	ЗОНА	ПОЗИЦИЯ	ОБОЗНАЧЕНИЕ	НАИМЕНОВАНИЕ	КОЛ.	ПРИМЕЧАНИЕ
И1			КЖИ-РД м 1-060	<u>Д е т а л и</u>		
Б4	1			ТРУБА 76x3.5 Гост 10704-76 Гост 10705-63 В=600	1	3,76 кг
	2			ФЛАНЕЦ 6x 180x 180 В Ст 3 сп Гост 380-71*	1	1,53 кг
И1			-01	<u>Д е т а л и</u>		
	1			ТРУБА 108x4 Гост 10704-76 Гост 10705-63 В=600	1	6,16 кг
	2			ФЛАНЕЦ 6x 210x 210 В Ст 3 сп Гост 380-71*	1	2,08 кг
И1			-02	<u>Д е т а л и</u>		
	1			ТРУБА 57x3,5 Гост 10704-76 Гост 10705-63 В=400	1	1,85 кг
	2			ФЛАНЕЦ 6x 160x 160 В Ст 3 сп Гост 380-71*	1	1,21 кг
И1			-03	<u>Д е т а л и</u>		
	1			ТРУБА 219x6 Гост 10704-76 Гост 10705-63 В=400	1	12,61 кг
	2			ФЛАНЕЦ 6x 320x 320 В Ст 3 сп Гост 380-71*	1	4,82 кг

ИЗВ. № ПОДЛ. ПОДПИСЬ И ДАТА ВЗАМ. ИЗВ. №

НАЧ. МАСТ.	Грибков	<i>[Подпись]</i>
ГЛ. СПЕЦ.	Бычков	<i>[Подпись]</i>
П. КОНТР.	Гранцев	<i>[Подпись]</i>
ГЛ. КОНСТР.	Григорьев	<i>[Подпись]</i>
РУК. ГР. ИНЖ.	Гусев	<i>[Подпись]</i>
ИНЖЕНЕР	Рыльцева	<i>[Подпись]</i>
ИСПОЛНИЦА	Ясенева	<i>[Подпись]</i>

Т П Р 0902-01-1 КЖИ-РД м 1-060

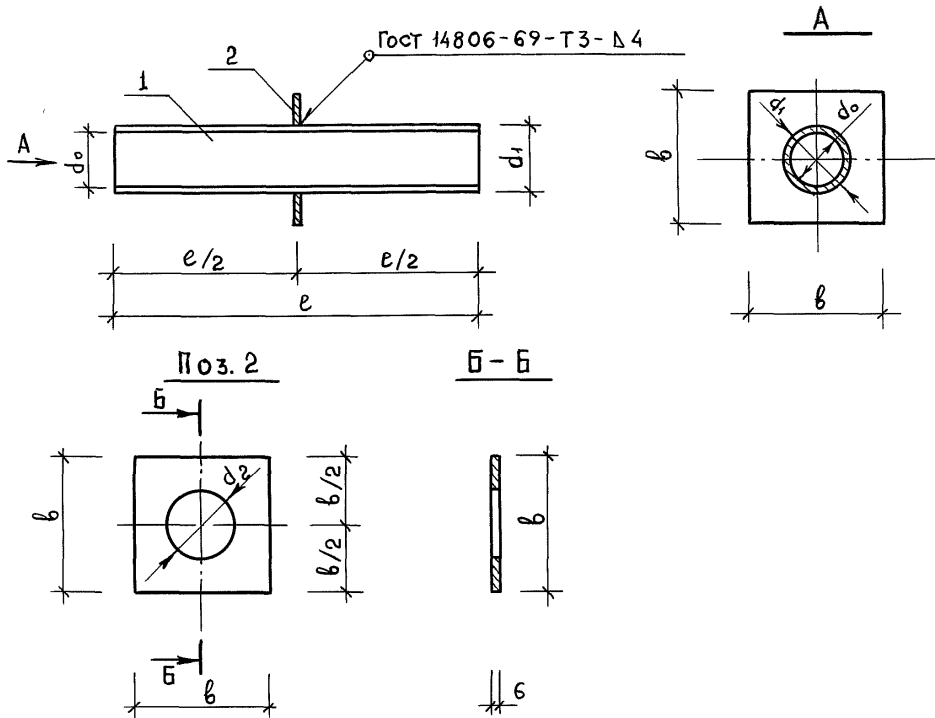
ЗАКЛАДНЫЕ ДЕТАЛИ  
МН3, МН5, МН8, МН9

СТАДИЯ	ЛИСТ	ЛИСТОВ
Р		
МОСПРОМПРОЕКТ		

А II

0902-01-1

Т П Р



ОБОЗНАЧЕНИЕ	МАРКА	РАЗМЕРЫ ММ					МАССА КГ
		$e$	$b$	$d_0$	$d_1$	$d_2$	
КЖИ-РДМ1-060	МН3	600	180	69	76	78	5,29
-01	МН5	600	210	100	108	110	8,24
-02	МН8	400	160	50	57	59	3,06
-03	МН9	400	320	207	219	221	17,43

Инв. № подл.	ВЗАИМ НОМ. №		
	Подпись и дата		
	Иач. маст.	Грибков	<i>Грибков</i>
	Гл. спец.	Бычков	<i>Бычков</i>
	Н. констр.	Гранцев	<i>Гранцев</i>
Инженер	Гл. констр.	Григорьев	<i>Григорьев</i>
	Рук. гр. инж.	Гусев	<i>Гусев</i>
	Исполнил	Рыльцева	<i>Рыльцева</i>
		Ясенева	<i>Ясенева</i>

Т П Р 0902-01-1 КЖИ-РДМ1-060 СБ

Закладные детали  
МН3, МН5, МН8, МН9.  
Сборочный чертеш.

Стадия	Масса	Масштаб
Р	-	
Лист 1		Листов 3

МОСПРОМПРОЕКТ



А II  
0902-01-1  
ТПР

ФОРМАТ	ЗОНА	ПОЗИЦИЯ	ОБОЗНАЧЕНИЕ	НАИМЕНОВАНИЕ	КОЛ.	ПРИМЕЧАНИЕ
				<u>Документация</u>		
И			КЖИ-РДМ I-070 СБ	СБОРОЧНЫЙ ЧЕРТЕЖ		
				<u>Детали</u>		
Б.Ч.	1			ТРУБА 630x6 Гост 10704-76 Гост 10706-63	1	157.0 кг
Б.Ч.	2			ТРУБА 219x6 Гост 10704-76 Гост 10705-63 ρ = 290	1	9.1 кг
Б.Ч.	3			ТРУБА 219x6 Гост 10704-76 Гост 10706-63 ρ = 110	1	3.5 кг
Б.Ч.	4			ФЛАНЕЦ 8x650 ВСТЗ сп Гост 380-71*	1	9.3 кг
Б.Ч.	5			ФЛАНЕЦ 8x650 ВСТЗ сп Гост 380-71*	1	7.8 кг

ИНВ. № ПОДЛ.  
ПОДПИСЬ И Д.А.Ш.  
ВЗАМ. ИНВ. №

НАЧ. МАСТ	ГРЦБКОВ	<i>Грицков</i>
ГЛ. СПЕЦ.	БЫЧКОВ	<i>Бычков</i>
И КОНТР.	ГРАНЦЕВ	<i>Гранцев</i>
ГЛ. КОНСТР.	ГРИГОРЬЕВ	<i>Григорьев</i>
РУК. ГР. ИНЖ.	ГУСЕВ	<i>Гусев</i>
ИНЖЕНЕР	РЫЛЬЦЕВА	<i>Рыльцева</i>
ИСПОЛНИЛ	КОКОРЕВА	<i>Кокорева</i>

ТПР 0902-01-1 КЖИ-РДМ I-070

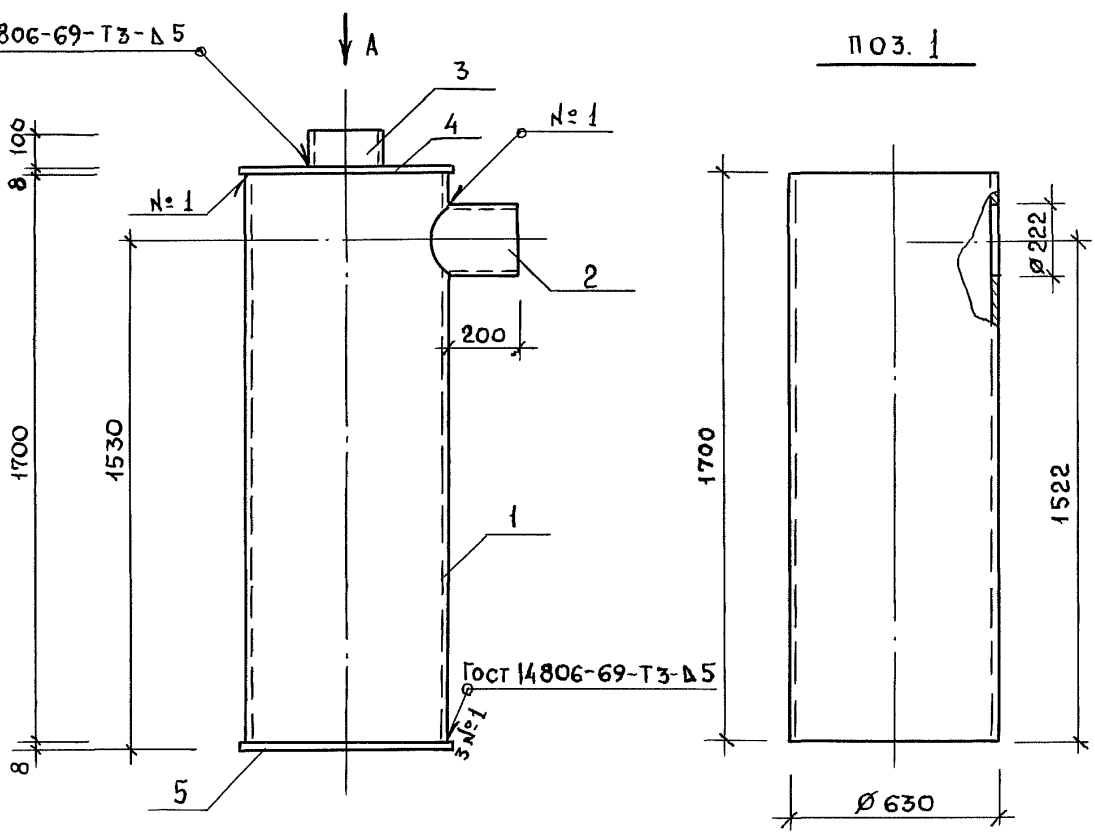
РАСШИРИТЕЛЬНАЯ  
КАМЕРА РК-1

СТАДИЯ	ЛИСТ	ЛИСТОВ
Р		1

МОСПРОМПРОЕКТ

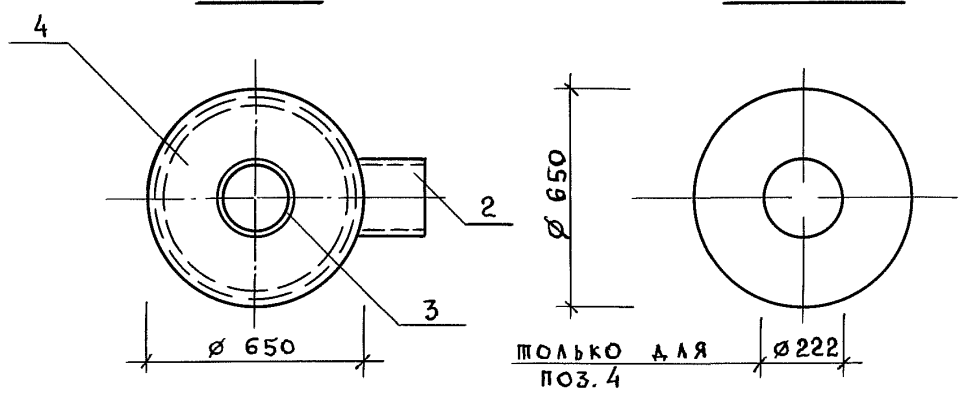
Т П Р 0902-01-1 А II

Гост 14806-69-Т3-Д5



A


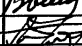
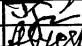
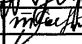
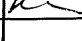


Поз. 4; 5

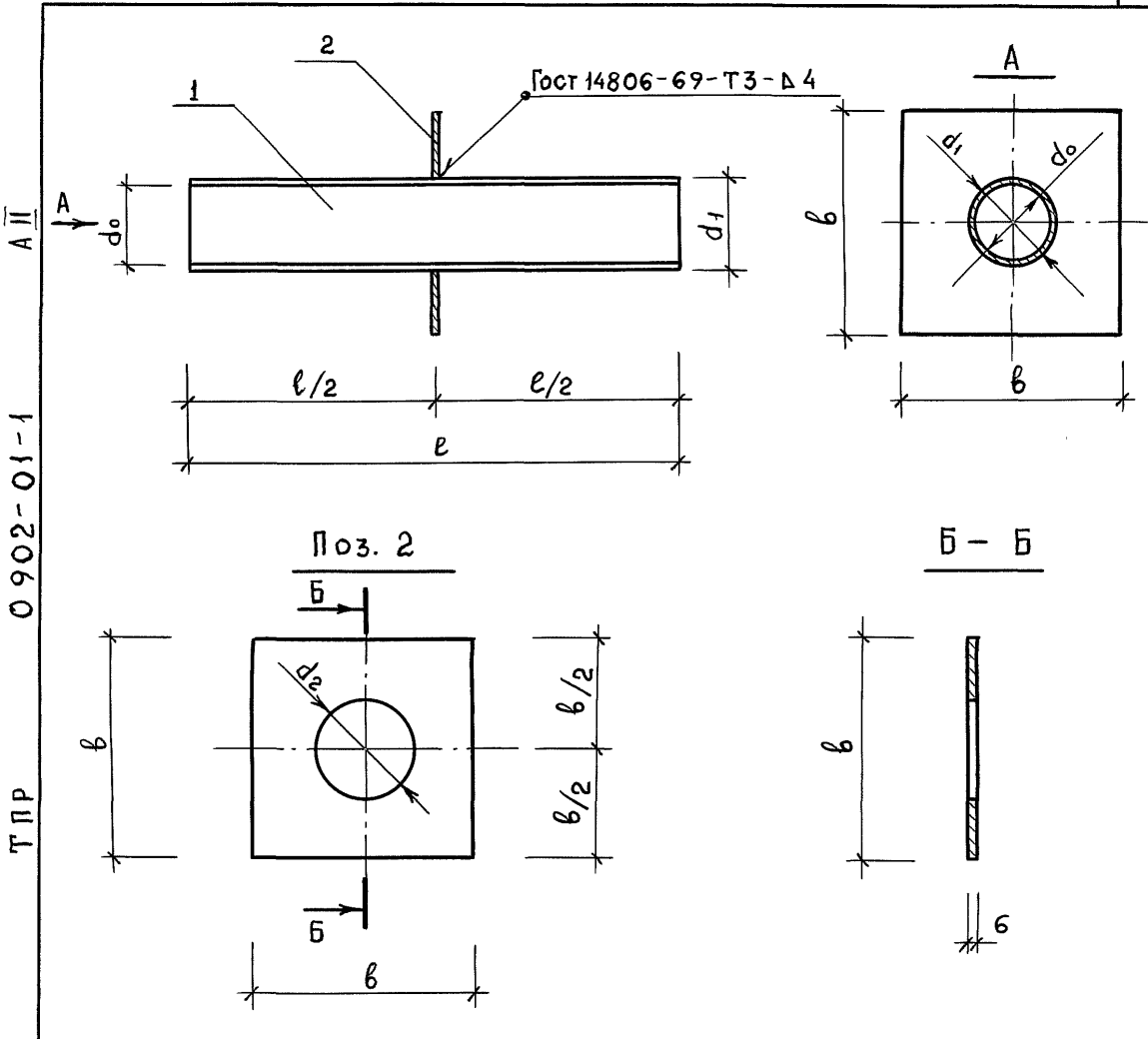


ИНВ. № ПОД. А. ПОДПИСЬ И ДАТА ВЗАМ. ИНВ. №

Нач. маст.	Грибков	<i>[Signature]</i>
Гл. спец.	Бычков	<i>[Signature]</i>
Н. контр.	Гранцев	<i>[Signature]</i>
Гл. констр.	Григорьев	<i>[Signature]</i>
Рук. гр. инж.	Гусев	<i>[Signature]</i>
Инженер.	Рыльцева	<i>[Signature]</i>
Исполнил	Кокорева	<i>[Signature]</i>

<b>Т П Р 0902-01-1 КЖИ-РД м 1-070 СБ</b>			
Расширительная камера РК-1. Сборочный чертеш.	Стадия	Масса	Масштаб
	Р	186.7	
	Лист	Листов 1	
<b>МОСПРОМПРОЕКТ</b>			

ФОРМАТ	ЗОНА	ПОЗИЦИЯ	ОБОЗНАЧЕНИЕ	НАИМЕНОВАНИЕ	КОЛ.	ПРИМЕЧАНИЕ											
А II			КЖИ-РДМ 1-080	<u>Д Е Ш А Л И</u>													
				1	ТРУБА	159×4,5 Гост 10704-76	1	6,86									
						Гост 10705-63											
				2		ФЛАНЕЦ 6×320×320	1	4,82									
						ВСТЗ СП Гост 380-71*											
							<u>Д Е Ш А Л И</u>										
				Т П Р			-01	ТРУБА	32×2 Гост 10704-76	1	0,59						
									Гост 10705-63								
								2		ФЛАНЕЦ 6×130×130	1	0,80					
										ВСТЗ СП Гост 380-71*							
Т П Р			-02	<u>Д Е Ш А Л И</u>													
				1	ТРУБА	76×3,5 Гост 10704-76	1	2,50									
						Гост 10705-63											
				2		ФЛАНЕЦ 6×180×180	1	1,52									
ВСТЗ СП Гост 380-71*																	
Ш.В. № ПОДА.	ПОДПИСЬ И ДАТА	ВЗАМ. Ш.В. №	НАЧ. МАСТ.	Грибков		Т П Р 0902-01-1 КЖИ-РДМ 1-080	СТАДИЯ	ЛИСТ	ЛИСТОВ								
			ГЛ. СПЕЦ.	Бычков													
			И. КОИТР.	Гранцев													
			ГЛ. КОНСТР.	Григорьев													
			РУК. ГР. ИНЖ.	Гусев													
			ИНЖЕНЕР	Рыльцева													
ИСПОЛНИЛ	Кокорева		ЗАКЛАДНЫЕ ДЕТАЛИ	Р	МОСПРОМПРОЕКТ												
						МН 10 ÷ МН 12											



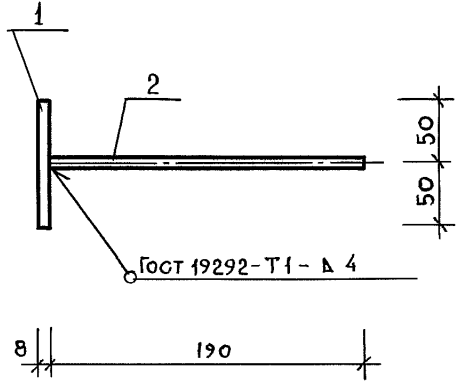
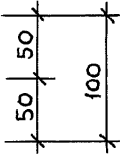
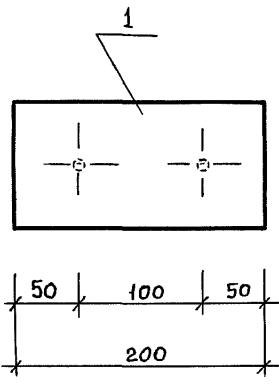
ОБОЗНАЧЕНИЕ	МАРКА	РАЗМЕРЫ, мм					МАССА кг
		e	b	d <sub>0</sub>	d <sub>1</sub>	d <sub>2</sub>	
КЖИ-РДМ 1-080	МН 10	400	290	150	159	161	10,82
-01	МН 11	400	130	28	32	34	1,39
-02	МН 12	400	180	69	76	78	4,02

ИВ.№ ПОДАЛ.	ПОДПИСЬ И ДАТА	ВЗАМ. ИВ.№	ТР 0902-01-1 КЖИ-РДМ-1-080 СБ		
			СТАДИЯ	МАССА	МАСШТАБ
			Р	-	
			ЛИСТ		ЛИСТОВ
			МОСПРОМПРОЕКТ		
			ЗАКЛАДНЫЕ ДЕТАЛИ МН 10 ÷ МН 12. СБОРОЧНЫЙ ЧЕРТЕН.		
			Нач.маст.	Грибков	<i>[Signature]</i>
			Гл.спец.	Бычков	<i>[Signature]</i>
			Н.контр.	Гранцев	<i>[Signature]</i>
			Т.а.контр.	Григорьев	<i>[Signature]</i>
			Рук.гр.инж.	Гусев	<i>[Signature]</i>
			Инженер	Рыльцева	<i>[Signature]</i>
			Исполнил	Кокорева	<i>[Signature]</i>

А II

0902-01-1

ТПР



ГОСТ 19292-Т1 - А 4

ФОРМАТ	ЗОНА	ПОЗИЦИЯ	ОБОЗНАЧЕНИЕ	НАИМЕНОВАНИЕ	КОЛ.	ПРИМЕЧАНИЕ
				<u>Детали</u>		
Б4		1	-01	Полоса 8x100 l=200 В ст 3 кп 2 Гост 380-71*	1	1,26 кг
Б4		2	-02	∅ 12 А II Гост 5781-75 l=190	2	0,34 кг

Инв. № подл.  
Подпись и дата  
Взам. инв. №

Науч. маст.	Грибков	<i>[Signature]</i>
Гл. спец.	Бычков	<i>[Signature]</i>
Н. контр.	Гранцев	<i>[Signature]</i>
Гл. констр.	Григорьев	<i>[Signature]</i>
Рук. гр. инж.	Гусев	<i>[Signature]</i>
Инженер	Рыльцева	<i>[Signature]</i>
Исполнил	Иванова	<i>[Signature]</i>

ТПР 0902-01-1 КЖИ-РДМ 1-090 СБ			
ЗАКЛАДНАЯ ДЕТАЛЬ МН 2. СБОРОЧНЫЙ ЧЕРТЕЖ.	Стадия	Масса	Масштаб
	Р	1,6	1:5
	Лист	Листов 1	
<b>МОСПРОМПРОЕКТ</b>			