

ГОСУДАРСТВЕННЫЙ КОМИТЕТ СССР ПО СТАНДАРТАМ

**ВСЕСОЮЗНЫЙ ОРДЕНА ТРУДОВОГО КРАСНОГО ЗНАМЕНИ
НАУЧНО-ИССЛЕДОВАТЕЛЬСКИЙ ИНСТИТУТ ФИЗИКО-ТЕХНИЧЕСКИХ
И РАДИОТЕХНИЧЕСКИХ ИЗМЕРЕНИЙ
(ВНИИФТРИ)**

**МЕТОДИКА
ПОВЕРКИ ОСЦИЛЛОСКОПОВ
МЕДИЦИНСКИХ
МИ 197—79**

Цена 5 коп.

**Москва
ИЗДАТЕЛЬСТВО СТАНДАРТОВ
1980**

МЕТОДИКА

ПОВЕРКИ ОСЦИЛЛОСКОПОВ МЕДИЦИНСКИХ МИ 197—79

Настоящая методика распространяется на электрокардиоскопы, электроэнцефалоскопы, электромиоскопы и другие осциллоскопы медицинского назначения, служащие для наблюдения и измерения на экране ЭЛТ параметров электрических сигналов биологического объекта в диапазонах амплитуд 10^{-5} — 10 В и частот 10^{-3} — 10^3 Гц с погрешностью $\pm 10\%$ и более.

1. ОПЕРАЦИИ ПОВЕРКИ

При поверке осциллоскопов медицинских выполняют операции из числа приведенных в табл. 1.

Таблица 1

Наименование операции поверки	Номер пункта методики	Обязательность проведения операции при	
		выпуске из производства и после ремонта	хранении и эксплуатации
Внешний осмотр и опробование	4.1—4.2	Да	Да
Определение метрологических параметров	4.3	Да	Да
Определение ширины линии луча	4.3.2	Да	Да
Определение погрешности коэффициента преобразования напряжения	4.3.3	Да	Да
Определение погрешности измерения напряжения	4.3.4	Да	Да
Определение погрешности коэффициента преобразования интервалов времени	4.3.5	Да	Да
Определение погрешности измерения интервалов времени	4.3.6	Да	Да
Определение параметров переходной характеристики	4.3.7	Да	Да

Наименование операции поверки	Номер пункта методики	Обязательность проведения операции при	
		выпуске из производства и после ремонта	хранении и эксплуатации
Определение параметров амплитудно-частотной характеристики	4.3.8	Да	Да
Определение уровня шума	4.3.9	Да	Да
Определение коэффициента ослабления синфазных сигналов	4.3.10	Да	Нет
Определение коэффициента взаимовлияния между каналами	4.3.11	Да	Нет
Определение погрешности напряжения калибратора амплитуды	4.3.12	Да	Да
Определение погрешности периода калибратора интервалов времени	4.3.13	Да	Да

2. ПРИМЕНЯЕМЫЕ СРЕДСТВА ПОВЕРКИ

При поверке осциллоскопов медицинских применяют средства, приведенные в табл. 2.

Таблица 2

Наименование средства поверки	Основные нормативно-технические параметры
Генератор сигналов специальной формы (типа Г6-26)	Диапазон частот 0—10 кГц, погрешность установки частоты $\pm 2\%$; диапазон выходного напряжения 0—10 В; погрешность установки напряжения $\pm 3\%$
Вольтметр переменного тока (типа В4-13)	Диапазон измерения 10^{-5} —10 В; погрешность 0,005+20 мВ;
Частотомер (типа ЧЗ-38)	Диапазон частот 0—50 МГц; погрешность измерения интервалов времени 0,003% +1 ед. счета
Резисторы	Погрешность $\pm 5\%$; R_1 указано в эксплуатационной документации*
Конденсаторы	Погрешность $\pm 10\%$; C_1 указано в эксплуатационной документации*
Измерительный микроскоп (типа МИР-2)	$C_2=100$ пФ; $C_T=0$ —200 пФ; Увеличение в 5 раз
Осциллограф (типа С1-40)	Погрешность измерения амплитуд и интервалов времени $\pm 2\%$; диапазон частот 0—25 МГц; погрешность $\pm 1\%$

* Если значения R_1 и C_1 не приведены в эксплуатационной документации, то берут $R_1=51$ кОм и $C_1=47$ пФ.

Примечание. Допускается применять другие, вновь разработанные или находящиеся в применении средства поверки, поверенные или аттестованные в органах государственной или ведомственной метрологических служб с погрешностью измерения, не превышающей 1/3 допускаемой погрешности определяемого параметра.

3. УСЛОВИЯ ПОВЕРКИ И ПОДГОТОВКА К НЕЙ

3.1. Поверку проводят в нормальных условиях по ГОСТ 22261—76. Допускается проводить поверку в рабочих условиях, если это не ухудшает соотношение погрешностей поверяемого и образцовых приборов.

3.2. Перед проведением поверки должны быть выполнены следующие работы:

подготовлены вспомогательные устройства из комплектов поверяемого прибора и образцовых средств поверки;

поверяемый осциллоскоп и средства поверки должны быть заземлены и выдержаны во включенном состоянии в течение времени, указанного в эксплуатационной документации.

4. ПРОВЕДЕНИЕ ПОВЕРКИ

4.1. Внешний осмотр.

4.1.1. При проведении внешнего осмотра должно быть установлено соответствие поверяемого осциллоскопа следующим требованиям:

должна быть обеспечена комплектность, необходимая для проведения поверки;

не должно быть механических повреждений кожуха, крышек, лицевой панели, регулировочных и соединительных элементов, нарушающих работу осциллоскопов или затрудняющих их поверку;

должна быть обеспечена четкая фиксация переключателей во всех позициях при совпадении указателя позиции с соответствующими надписями на панели прибора.

4.2. Опробование.

4.2.1. Допускается проводить опробование осциллоскопа сразу после его включения.

4.2.2. Опробование проводят при помощи генератора сигналов специальной формы, который должен выдавать на выходе напряжение, обеспечивающее проверку работоспособности осциллоскопа при всех значениях коэффициентов преобразования напряжения и интервалов времени в различных режимах работы каналов вертикального и горизонтального отклонения.

4.2.3. Опробование режимов работы и органов регулирования.

4.2.3.1. Проверяют наличие линии развертки электронного луча на экране ЭЛТ, регулировку яркости и фокусировку луча, смещение луча в горизонтальном и вертикальном направлениях; установку коэффициентов преобразования в соответствии с указаниями, приведенными в эксплуатационной документации на поверяемый прибор.

4.2.3.2. Устанавливают среднее значение коэффициента преобразования напряжения и максимальное значение коэффициента преобразования интервалов времени. Выбирают амплитуду входного сигнала так, чтобы отклонение луча по вертикали соответ-

ствовало 40—60% рабочей части экрана, а частоту — равной максимальной частоте рабочего диапазона поверяемого осциллоскопа. Увеличивают коэффициент преобразования интервалов времени и наблюдают увеличение линейных размеров периода сигнала на экране. Уменьшают частоту сигналов генератора до нижнего значения диапазона поверяемого прибора и наблюдают увеличение периода сигнала, изображенного на экране.

4.2.3.3. При наличии внутренней синхронизации проверяют ее действие в указанном в эксплуатационной документации диапазоне частот, а также ее уровень.

4.2.3.4. Проверяют действие регулировки коэффициента преобразования напряжения во всем диапазоне входных напряжений поверяемого осциллоскопа, приведенного в эксплуатационной документации на поверяемый прибор.

4.2.3.5. Осциллоскопы со встроенными усилителями биопотенциалов подвергают ряду дополнительных проверок: определяют время успокоения и ток в цепи пациента, проверяют защиту от дефибрилляции; при наличии сигнализации проверяют ее срабатывание.

Указанные проверки проводят по методикам, изложенным в сопроводительной документации на поверяемый прибор.

4.2.3.6. Проверяют выполнение требований ГОСТ 12.2.025—76 «Изделия медицинской техники. Электробезопасность. Общие технические требования и методы испытаний» по классу защиты, указанному в эксплуатационной документации поверяемого прибора.

Приборы, имеющие неисправности или не удовлетворяющие требованиям ГОСТ 12.2.025—76, непригодны, и к дальнейшей проверке их не допускают.

4.3. Определение метрологических параметров.

4.3.1. При определении метрологических характеристик все измерения повторяют три раза, результаты измерений не должны превышать установленных пределов.

4.3.2. Ширину линии луча определяют методом ее прямого измерения на экране поверяемого осциллоскопа.

Вход осциллоскопа накоротко замыкают, коэффициент преобразования напряжения устанавливают на максимальное значение, а коэффициент преобразования интервалов времени — на минимальное.

При помощи микроскопа измеряют ширину линии луча на любом участке рабочей части экрана при оптимальной фокусировке луча и яркости, достаточной для наблюдения и измерения параметров сигнала.

Ширина линии луча не должна превышать значения, приведенного в эксплуатационной документации на поверяемый прибор.

4.3.3. Погрешность коэффициента преобразования напряжения определяют косвенным методом. На вход поверяемого осциллоскопа подают от генератора сигнал прямоугольной формы, изме-

ряют амплитуду входного напряжения и линейные размеры записанного сигнала при фиксированном значении коэффициента преобразования напряжения.

Коэффициент преобразования интервалов времени устанавливают на среднее значение. Частоту входного сигнала выбирают равной опорной, а амплитуду так, чтобы высота изображения соответствовала делениям шкалы.

Изменяя напряжение входного сигнала при фиксированном значении коэффициента преобразования напряжения, проверяют не менее пяти точек по вертикальной оси экрана ЭЛТ, включая наибольшее значение высоты в пределах рабочей части экрана. Проверяют все фиксированные значения коэффициента преобразования напряжения (ручка плавной регулировки поочередно в минимальном и максимальном положениях), высоту изображения устанавливают на 40—60% экрана ЭЛТ.

Погрешность коэффициента преобразования напряжения, %, вычисляют по формуле

$$\delta K_n = \frac{K_n - K_0}{K_0} 100, \quad (1)$$

где $K_n = h_n / U_{вх}$ — измеренное значение коэффициента преобразования напряжения, мм/мВ или мм/В ($U_{вх}$ — амплитуда напряжения, подаваемого на вход осциллоскопа, мВ; h_n — линейный размер амплитуды записанного изображения на экране ЭЛТ, мм); K_0 — номинальное значение коэффициента преобразования напряжения.

Погрешность коэффициента преобразования напряжения не должна превышать значения, приведенного в эксплуатационной документации наверяемый прибор.

4.3.4. Погрешность измерения напряжения определяют методом сравнения показаний образцового и поверяемого приборов.

Процедура измерений соответствует п. 4.3.3.

Погрешность измерения напряжения, %, вычисляют по формуле

$$\delta U = \frac{U_n - U_{вх}}{U_{вх}} 100, \quad (2)$$

где $U_n = h_n / K_n$ — амплитуда напряжения, измеряемая поверяемым осциллоскопом, мВ; (h_n — линейный размер амплитуды изображения на экране ЭЛТ, мм; K_n — установленный на осциллоскопе коэффициент преобразования напряжения, мм/мВ); $U_{вх}$ — амплитуда напряжения, измеренная образцовым прибором, мВ.

Погрешность измерения напряжения не должна превышать значения, приведенного в эксплуатационной документации на поверяемый прибор.

Примечание. При наличии в осциллоскопе встроенного усилителя биопотенциалов генератор подключают ко входу поверяемого прибора через фазоинвертную приставку и делитель напряжения, описанные в эксплуатационной документации. При этом измерения повторяют при наличии постоянного напряжения, равного ± 300 мВ ± 10 мВ.

4.3.5. Погрешность коэффициента преобразования интервалов времени определяют косвенным методом. На вход поверяемого прибора подают от генератора сигнал прямоугольной или синусоидальной формы, измеряют период входного сигнала и линейные размеры периода записанного сигнала при фиксированном значении коэффициента преобразования интервалов времени.

Коэффициент преобразования напряжения устанавливают на среднее значение. Напряжение входного сигнала выбирают равным среднему значению рабочего диапазона поверяемого прибора.

Изменяя частоту входного сигнала при фиксированном значении коэффициента преобразования интервалов времени, проверяют не менее пяти точек по горизонтальной оси экрана ЭЛТ, включая наибольшее значение в пределах рабочей части экрана. Проверяют все фиксированные значения коэффициента преобразования интервалов времени.

Погрешность коэффициента преобразования интервалов времени, %, вычисляют по формуле

$$\delta K_T = \frac{K_T - K_{T_0}}{K_{T_0}} 100, \quad (3)$$

где $K_T = l_n / T_{вх}$ — измеренное значение коэффициента преобразования интервалов времени, мм/с; ($T_{вх}$ — период сигнала, подаваемого на вход осциллоскопа, с; l_n — линейный размер периода записанного изображения на экране ЭЛТ, мм); K_{T_0} — номинальное значение коэффициента преобразования интервалов времени, установленное на приборе, мм/с.

Погрешность коэффициента преобразования интервалов времени не должна превышать значения, приведенного на эксплуатационной документации на поверяемый прибор.

4.3.6. Погрешность измерения интервалов времени определяют методом сравнения показаний образцового и поверяемого приборов.

Процедура измерений соответствует п. 4.3.5.

Погрешность измерения интервалов времени определяют по формуле

$$\delta T = \frac{T_n - T_0}{T_0} 100, \quad (4)$$

где $T_n = l_n / K_T$ — интервал времени (период), измеренный поверяемым осциллоскопом, с (l_n — линейный размер периода записанного изображения на экране ЭЛТ, мм; K_T — установленный на осциллоскопе коэффициент преобразования интервалов времени, мм/с); T_0 — интервал времени (период), измеренный образцовым прибором, с.

Погрешность измерения интервалов времени не должна превышать значения, приведенного в эксплуатационной документации на поверяемый прибор.

4.3.7. При поверке осциллографов медицинских определяют следующие параметры переходной характеристики: выброс $\Delta h_{\text{в}}$, время нарастания $t_{\text{н}}$, спад $\Delta h_{\text{сп}}$ и неравномерность вершины и время установления $\tau_{\text{у}}$.

Параметры переходной характеристики определяют методом прямого измерения параметров изображения, полученного на экране ЭЛТ при подаче на вход поверяемого прибора сигнала прямоугольной формы.

Выброс определяют как разность между максимальным (после времени нарастания) и установившимся (амплитудным) значением переходной характеристики (рис. 1).

Время нарастания определяют как интервал времени, в течение которого переходная характеристика нарастает от 10 до 90% установившегося (амплитудного) значения (см. рис. 1)

Спад вершины определяют как разность между начальным значением переходной характеристики и ее значением в заданный момент времени, значительно превышающий время нарастания (рис. 2).

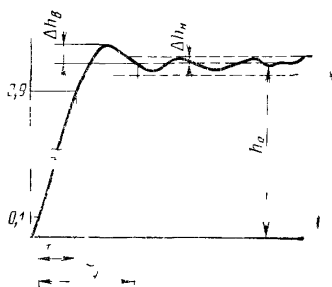


Рис. 1 Параметры переходной характеристики

h — установившееся значение
 $\Delta h_{\text{в}}$ — выброс
 $t_{\text{н}}$ — время нарастания
 $\tau_{\text{у}}$ — время установления

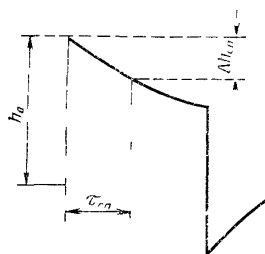


Рис. 2 Параметры переходной характеристики при закрытом входе

h_0 — максимальное значение,
 $\Delta h_{\text{сп}}$ — спад
 $\tau_{\text{сп}}$ — время спада

Неравномерность определяют как отклонение переходной характеристики за пределами времени установления от установившегося значения: от линии, аппроксимирующей вершину переходной характеристики.

Время установления определяют как интервал времени, отсчитываемый от момента достижения уровня 10% установившегося (амплитудного) значения переходной характеристики, до момента времени, начиная с которого неравномерность переходной характеристики не превышает заданного значения (см. рис. 1).

При наличии синхронизации ее регулируют для получения устойчивого изображения.

Параметры переходной характеристики определяют для всех фиксированных значений коэффициента преобразования напряже-

ния каждого канала вертикального отклонения при положительной и отрицательной полярности испытательных сигналов.

Выброс, время нарастания, спад и неравномерность вершины и время установления переходной характеристики не должны превышать значений, приведенных в эксплуатационной документации наверяемый прибор.

4.3.8. Определение параметров амплитудно-частотной характеристики (АЧХ) производят при помощи генератора сигналов синусоидальной или прямоугольной формы и вольтметра переменного тока (рис. 3).

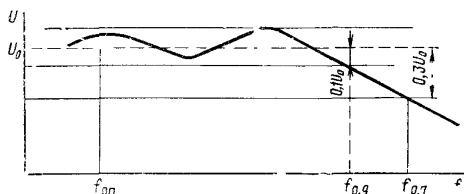


Рис 3. Параметры амплитудно-частотной характеристики

На поверяемом приборе устанавливают коэффициент преобразования напряжения, при котором высота изображения составляет 40—80% рабочего участка экрана ЭЛТ по вертикали, частоту сигнала генератора, равную опорной $f_{оп}$, указанной в эксплуатационной документации на поверяемый прибор. Коэффициент преобразования интервалов времени и синхронизацию (при ее наличии) регулируют так, чтобы на экране ЭЛТ умещалось 8—10 периодов и изображение было устойчивым; при отсутствии таких регулировок устанавливают максимальный коэффициент преобразования, фиксируют показания вольтметра. Изменяя частоту сигнала генератора и поддерживая амплитуду постоянной, измеряют амплитуду изображения синусоидального сигнала на экране ЭЛТ. Количество измеренных точек и дискретность изменения частоты оговариваются в эксплуатационной документации на поверяемый прибор.

Неравномерность АЧХ, т. е. разность между амплитудами на заданной и на опорной частотах, рассчитывают по формуле

$$\delta\alpha^+ = \frac{h_{\max}^+ - h_{оп}}{h_{оп}} \cdot 100; \quad \delta\alpha^- = \frac{\bar{h}_{\max} - h_{оп}}{h_{оп}} \cdot 100, \quad (5)$$

где h_{\max}^+ и h_{\max}^- — линейные размеры изображения сигнала на экране ЭЛТ, максимально отличающегося от $h_{оп}$ соответственно в положительную и отрицательную стороны при изменении частоты входного сигнала в пределах полосы частот, указанной в эксплуатационной документации на поверяемый прибор; $h_{оп}$ — линейный размер изображения сигнала на экране ЭЛТ на опорной частоте, мм.

Опорную частоту $f_{оп}$ определяют как частоту, которая не менее чем в 20 раз меньше верхней граничной частоты полосы пропускания $f_{в}$.

Граничные частоты полосы пропускания определяют на уровне 0,7 ($f_{0,7}$) относительно уровня на опорной частоте.

Неравномерность АЧХ в нормальном и расширенном диапазонах не должна превышать значения, оговоренного в эксплуатационной документации на поверяемый прибор. Граничные частоты полосы пропускания должны находиться в пределах, указанных в эксплуатационной документации на поверяемый прибор.

4.3.9. Уровень шума (при наличии встроенного усилителя биопотенциалов) определяют прямым измерением микроскопом на экране ЭЛТ линейных размеров шумовой дорожки (за вычетом ширины линии) при максимальном коэффициенте преобразования.

Уровень шума, приведенный ко входу, мВ, вычисляют по формуле

$$U_{ш} = \frac{h_{ш}}{K_{н}}, \quad (6)$$

где $h_{ш}$ — измеренный размах шума за вычетом ширины линии луча, мм; $K_{н}$ — установленный коэффициент преобразования напряжения, мм/мВ.

На вход поверяемого прибора подключают эквивалентную нагрузку пациента (R, C), указанную в эксплуатационной документации на поверяемый прибор.

Полученное значение уровня шума не должно превышать значения, приведенного в эксплуатационной документации на поверяемый прибор.

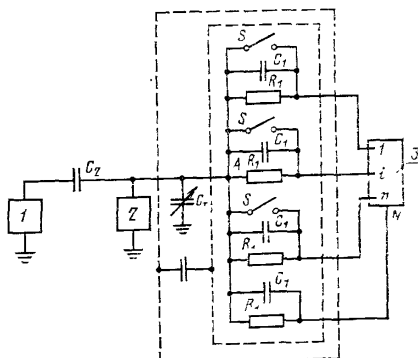


Рис. 4. Схема определения коэффициента ослабления синфазных сигналов:

1 — генератор сигналов синусоидальной формы;
2 — вольтметр; 3 — поверяемый осциллоскоп медицинский

4.3.10. Определение коэффициента ослабления синфазных сигналов осуществляется косвенным методом путем измерения сигнала на выходе поверяемого прибора, подавая на его вход напряжение синусоидальной формы частотой 50 Гц двойной амплитудой 20 В по схеме, приведенной на рис. 4.

Сопротивления R и емкости C соответствуют указанным в п. 4.3.9. Емкость C_T регулируют так, чтобы в точке A напряжение относительно земли было равно 10 В двойной амплитуды. Вольтметр остается включенным в течение всей процедуры измерения.

Все S поочередно замыкают и измеряют амплитуды записанного на экране ЭЛТ изображения.

Коэффициент ослабления синфазных сигналов определяют по формуле

$$k = \frac{U_c}{h_{\Pi}} \cdot K_{\Pi}, \quad (7)$$

где U_c — напряжение, установленное на генераторе, В; K_{Π} — установленный коэффициент преобразования напряжения, мм/мВ; h_{Π} — амплитуда записанного изображения, мм.

Коэффициент ослабления синфазных сигналов не должен быть ниже указанного в эксплуатационной документации на поверяемый прибор.

4.3.11. Коэффициент взаимовлияния между каналами определяют косвенным методом путем измерения амплитуды сигнала в канале — источнике помехи и амплитуды сигнала в канале, на котором наводится помеха.

На один канал осциллоскопа подают сигнал синусоидальной формы от генератора с амплитудой, равной максимально допустимой, и частотой 40 Гц, на этом канале коэффициент преобразования напряжения устанавливают минимальным, на остальных каналах, замкнутых на эквивалентное сопротивление пациента, оговоренное в эксплуатационной документации на поверяемый прибор, его устанавливают максимальным. При помощи микроскопа измеряют амплитуду изображения, записанного этими каналами.

Коэффициент взаимовлияния между каналами определяют по формуле

$$\beta = \frac{h_2}{h_1} \cdot \frac{K_{\Pi}^1}{K_{\Pi}^2} \cdot 100, \quad (8)$$

где h_2 — амплитуда изображения, записанного каналом, на котором наводятся помехи (за вычетом ширины линии луча), мм; h_1 — амплитуда изображения, записанного каналом — источником помехи, мм; $K_{\Pi}^{(1)}$ — установленный коэффициент преобразования напряжения в канале-источнике помехи, мм/мВ; $K_{\Pi}^{(2)}$ — установленный коэффициент преобразования напряжения в канале, на котором наводятся помехи, мм/мВ.

Коэффициент взаимовлияния между каналами не должен превышать указанного в эксплуатационной документации на поверяемый прибор.

4.3.12. Погрешность задания напряжения калибратора амплитуды определяют методом либо его прямого измерения образцовым осциллографом, либо путем сравнения по экрану поверяемого прибора напряжения калибратора амплитуды и образцового сигнала прямоугольной формы от генератора.

Погрешность напряжения калибратора амплитуды, %, определяют по формуле

$$\delta U_k = \frac{U_{к.и} - U_{к.н}}{U_{к.н}} 100, \quad (9)$$

где $U_{к.и}$ — измеренное значение напряжения калибратора амплитуды, мВ; $U_{к.н}$ — номинальное значение напряжения калибратора амплитуды, мВ.

При сравнении по экрану ЭЛТ поверяемого прибора амплитуду входного сигнала подбирают так, чтобы высота изображения была строго равна высоте изображения напряжения калибратора амплитуды.

Погрешность напряжения калибратора амплитуды не должна превышать значения, приведенного в эксплуатационной документации на поверяемый прибор.

4.3.13. Погрешность задания периода калибратора интервалов времени определяют либо методом прямого измерения электронно-счетным частотомером, либо путем сравнения по экрану поверяемого прибора периода калибратора интервалов времени и периода образцового сигнала прямоугольной формы от генератора.

Погрешность периода калибратора интервалов времени, %, определяют по формуле

$$\delta T_k = \frac{T_{к.и} - T_{к.н}}{T_{к.н}} 100, \quad (10)$$

где $T_{к.и}$ — измеренное значение периода калибратора интервалов времени, с; $T_{к.н}$ — номинальное значение периода калибратора интервалов времени, с.

При сравнении по экрану ЭЛТ поверяемого прибора период входного сигнала подбирают равным периоду калибратора интервалов времени.

Погрешность задания периода калибратора интервалов времени не должна превышать значений, приведенных в эксплуатационной документации на поверяемый прибор.

5. ОФОРМЛЕНИЕ РЕЗУЛЬТАТОВ ПОВЕРКИ

5.1. Результаты поверки заносят в протоколы, где указывают: наименование поверяемого прибора, тип, год выпуска; наименова-

ние организации, проводившей поверку; результаты поверки. Протоколы подписывает поверитель.

5.2. На осциллографы медицинские, прошедшие поверку в соответствии с требованиями настоящей методики, выдают аттестат или свидетельство по установленной форме.

5.3. Осциллографы медицинские, не удовлетворяющие требованиям настоящей методики, признают непригодными к применению и на них выдают справку с указанием причины непригодности.

ТРЕБОВАНИЯ К ПАРАМЕТРАМ ИСПЫТАТЕЛЬНЫХ СИГНАЛОВ ПРЯМОУГОЛЬНОЙ ФОРМЫ

Измеряемый параметр переходной характеристики (ПХ)	Амплитуда*, %, по отношению к ширине дорожки	Параметры испытательных сигналов				
		Длительность фронта не более, с	Длительность плоской части не менее	Выброс*** не более	Неравномерность не более	Спад вершины не более
Время нарастания	60—100	0,1—0,3 t_n^{**}	10 значений t_n	Выброса на ПХ****	2—3%	5 %
Время установления	60—80		Значения указаны в эксплуатационной документации		0,5 неравномерности ПХ	
Выброс						
Спад при закрытом входе		0,3 t_n			0,3 спада ПХ	

* В технически обоснованных случаях допускается 40 % ширины дорожки.

** Время нарастания t_n .

*** Длительность выброса испытательного сигнала не должна превышать удвоенного времени нарастания этого импульса.

**** При отношении длительности фронта испытательного сигнала ко времени нарастания переходной характеристики, равном 0,2 и менее, допускается выброс испытательного сигнала 1,5—1,7 выброса переходной характеристики.