

**МИНИСТЕРСТВО МОРСКОГО ФЛОТА**

**ИНСТРУКЦИЯ**  
**ПО ТЕХНОЛОГИИ И ОРГАНИЗАЦИИ**  
**ГРУЗОВЫХ РАБОТ**  
**НА ТЕХНОЛОГИЧЕСКОМ**  
**ПЕРЕГРУЗОЧНОМ КОМПЛЕКСЕ,**  
**СПЕЦИАЛИЗИРОВАННОМ**  
**ДЛЯ ПОДВИЖНОЙ ТЕХНИКИ**  
**И УКРУПНЕННЫХ**  
**ГРУЗОВЫХ ЕДИНИЦ**

**РД 31.41.19-86**

**Москва · В/О «Мортехинформреклама»**  
**1986**



**МИНИСТЕРСТВО МОРСКОГО ФЛОТА**

**ИНСТРУКЦИЯ  
ПО ТЕХНОЛОГИИ И ОРГАНИЗАЦИИ ГРУЗОВЫХ РАБОТ  
НА ТЕХНОЛОГИЧЕСКОМ ПЕРЕГРУЗОЧНОМ КОМПЛЕКСЕ,  
СПЕЦИАЛИЗИРОВАННОМ ДЛЯ ПОДВИЖНОЙ ТЕХНИКИ  
И УКРУПНЕННЫХ ГРУЗОВЫХ ЕДИНИЦ**

**РД 31.41.19-86**

**Москва В/О Мортехинформреклама  
1986**

РАЗРАБОТАН

Государственным проектно-исследовательским и  
научно-исследовательским институтом  
морского транспорта "Союзморниипроект"

Главный инженер института Ю.А.Ильницкий

Зав.отделом технологии  
и организации грузовых  
работ, к.т.н.

Ф.Г.Аракелов

Зав.отделом стандартизации  
и метрологии

М.И.Калашников

Исполнители:

от Союзморниипроекта

Ю.И.Леводянский

от Черноморниипроекта

Л.И.Ливерант

УТВЕРЖДЕН

Зам.начальника Главфлота

В.Г.Куриленко

---

**ИНСТРУКЦИЯ**  
**ПО ТЕХНОЛОГИИ И ОРГАНИЗАЦИИ ГРУЗОВЫХ**  
**РАБОТ НА ТЕХНОЛОГИЧЕСКОМ ПЕРЕГРУЗОЧНОМ**  
**КОМПЛЕКСЕ, СПЕЦИАЛИЗИРОВАННОМ ДЛЯ**  
**ПОДВИЖНОЙ ТЕХНИКИ И УКРУПНЕННЫХ**  
**ГРУЗОВЫХ ЕДИНИЦ**

---

**РД 31.41.19-86**

**Вводится впервые**

Срок введения в действие  
установлен с 1.01.1987 г.

Настоящий РД устанавливает технологию и организацию перегрузки подвижной техники (ПТ) и укрупненных грузовых единиц (УГЕ) на технологическом перегрузочном комплексе (ТПК) для обработки судов-ролкеров в портах ММФ, содержит основные принципы взаимоотношений участников транспортировки ПТ и УГЕ и служит руководством при разработке автоматизированной системы управления перегрузкой ПТ и УГЕ.

## I. ОСНОВНЫЕ ПОЛОЖЕНИЯ

I.1. ТПК, специализированный для ПТ и УГЕ, предназначен для перегрузки с морского на железнодорожный, автомобильный и речной виды транспорта и обратно всех видов ПТ и УГЕ, а также неукрупненных грузов, следующих через порт в экспорте, импорте, каботаже и транзите.

Комплекс представляет собой совокупность сооружений, зданий, оборудования, устройств, транспортных и инженерных коммуникаций, необходимых для выполнения следующих технологических функций:

приема, погрузки-выгрузки и, совмещаемого с грузовыми операциями, комплексного обслуживания судов-ролкеров;

погрузки-разгрузки железнодорожных контейнерных поездов, платформ с колесной техникой и вагонов с неукрупненными грузами (НУГ), магистрального контейнерного автотранспорта и автотрейлеров;

краткосрочного хранения ПТ, УГЕ и НУГ;

получения и обработки информации о ПТ, УГЕ и транспортных средствах с целью организации работы комплекса, планирования обработки транспортных средств, подготовки и передачи информации по ПТ и УГЕ, проследовавших через комплекс;

комплектации УГЕ для отправки морем НУГ, поступивших по железной дороге, речным и автомобильным транспортом;

раскомплектации УГЕ, прибывших на судах-ролкерах, при необходимости отправки находящихся в/на них грузов железнодорожным, речным и автомобильным транспортом в неукрупненном виде;

перегрузки при необходимости сборных грузов из одних УГЕ в другие.

1.2. ТПК, специализированный для перегрузки ПТ и УГЕ, осуществляет:

прием и выгрузку всех видов ПТ, поступившей на судах-ролкерах, по железной дороге, речным и автомобильным транспортом;

прием и выгрузку УГЕ, поступивших на судах-ролкерах, по железной дороге, речным и автомобильным транспортом;

прием и выгрузку НУТ, поступивших по железной дороге, речным и автомобильным транспортом, для отправки их на судах-ролкерах в УГЕ;

подготовку к отправке на судах-ролкерах в УГЕ всех поступивших на ТПК грузов, включая временное хранение УГЕ и НУТ;

подготовку УГЕ к отправке, включая их временное хранение и частичную раскомплектацию;

погрузку УГЕ на морской и смежные виды транспорта;

подготовку и погрузку всех видов ПТ на суда-ролкеры, включая их временное хранение;

раскомплектацию УГЕ и подготовку НУТ к отправке, включая их временное хранение;

погрузку НУТ на смежные виды транспорта.

1.3. Классификацию ПТ следует принимать по РД З1.11.21.19-81 "Единые технические условия перевозки на судах и хранения в портах автомашин, отправляемых на экспорт".

По технологическим признакам весь грузопоток подразделяется на следующие группы:

а) ПТ:

легковые автомобили (Л);

самоходная техника (СТ);

несамоходная техника (НСТ).

б) УТЕ:

роллтрейлеры, трейлеры (РТ) и рокофлеты (РКФ);  
контейнеры (К), флеты (ФЛТ) и контейнерные платформы (КП);  
тяжеловесные и крупногабаритные грузы (ТГ и КГ).

в) Г/Т:

грузы "брейк-балк" (ББ) (пакеты, отдельные грузовые места).

1.4. ТПК должен оснащаться средствами механизации грузовых работ и располагать трудовыми ресурсами для одновременной работы всех грузовых фронтов.



## 2. СОСТАВ И ФУНКЦИИ ТЕХНОЛОГИЧЕСКИХ ЭЛЕМЕНТОВ ТПК

2.1. В зависимости от состава грузооборота ТПК специализированы как по виду или группе перегружаемых грузов, так и по типам принимаемых судов:

ТПК, специализированные для приема и обработки судов с горизонтальной системой погрузки-выгрузки, способные перерабатывать всю номенклатуру ролкерных грузов;

узкоспециализированные ТПК для перегрузки автомашин и автотракторной техники;

совмещенные ролкерно-контейнерные комплексы (в портах, где функционируют контейнерные терминалы), способные принимать как суда-ролкеры, так и суда-контейнеровозы с вертикальной системой погрузки-выгрузки;

комплексы для обработки судов-ролкеров и судов многоцелевого назначения типа "ЛО-РО".

В зависимости от принятой специализации по каждому виду комплекса выбирается состав его элементов.

### 2.2. Состав технологических элементов ТПК.

2.2.1. Морской грузовой фронт предназначается для приема, погрузки-разгрузки и комплексного обслуживания судов-ролкеров.

Он включает:

причалы с площадками для горизонтальной и вертикальной погрузки-разгрузки судов-ролкеров;

специализированное подъемно-транспортное оборудование для горизонтальной и вертикальной погрузки-разгрузки судов-ролкеров и транспортировки ПТ и УТЕ на/от сортировочную площадку;

устройства для комплексного обслуживания судов в процессе грузовых операций.

При числе причалов морского фронта более одного они должны

быть взаимозаменяемыми.

2.2.2. Грузовой железнодорожный фронт УГЕ и ПТ, требующей крановую схему механизации, предназначается:

для приема железнодорожных вагонов, поступающих с припортовой станции или районного парка;

выгрузки из платформ, цельнометаллических грузовых вагонов (ЦМГВ) или полувагонов ПТ и УГЕ с последующей доставкой их на сортировочную площадку;

подвоза от сортировочной площадки и погрузки на платформы, ЦМГВ, или полувагоны ПТ и УГЕ, отправляемых по железной дороге.

В состав фронта входят:

железнодорожные пути и грузовые площадки, оснащенные специализированным подъемно-транспортным оборудованием для погрузки-разгрузки ЦМГВ, платформ и полувагонов и транспортировки ПТ и УГЕ на/от сортировочную площадку.

2.2.3. Грузовой автомобильный фронт УГЕ предназначен для приема и выгрузки прибывающего автотранспорта с УГЕ, приема и транспортировки их на сортировочную площадку, приема магистральных тягачей с УГЕ, следующих через порт транзитом.

Фронт включает:

грузовые площадки;

рампы для приема автотранспорта;

устройства для взвешивания УГЕ;

подъемно-транспортное оборудование для погрузки-выгрузки УГЕ и их доставки на/от сортировочную площадку.

2.2.4. Грузовой фронт легковых автомобилей и другой ПТ предназначен для выгрузки легковых автомобилей и другой ПТ, не-

ремещающихся на сортировочную площадку своим ходом, со специализированного железнодорожного подвижного состава.

Он включает:

железнодорожные грузовые пути;

разгрузочные эстакады и аппарели для съезда автомобилей и другой ПТ с платформ;

оборудование и устройства для погрузки-разгрузки, очистки, обогрева, перемещения и подкачки колес автомобилей и другой ПТ.

2.2.5. Сортировочная площадка включает площадки различного назначения (для контейнеров, флетов, полуприцепов, роллтрейлеров, рокофлетов, буксируемой техники) и оснащается перегрузочным оборудованием для перестановки и перемещения ПТ и УГЕ на сортировочной площадке и подвоза их к площадкам комплектации фронтов НКГ и НОГ и обратно.

2.2.6. Грузовой фронт неукрупненных грузов открытого хранения (НОГ) предназначается для выполнения всех операций по приему и отправлению НОГ, в том числе комплектацию и раскомплектацию УГЕ этими грузами.

Он включает:

площадку для комплектации и раскомплектации УГЕ, а также передачи УГЕ и грузов "брейк-балк" от кранов транспортным машинам для доставки их на сортировочную площадку и обратно;

железнодорожную площадку для разгрузки-погрузки железнодорожного подвижного состава с НОГ;

автомобильную площадку для разгрузки-погрузки автотранспорта с НОГ;

открытый склад (или склады) для краткосрочного хранения НОГ, выгруженных из железнодорожного подвижного состава, авто-

транспорта и УТЕ;

подъемно-транспортное оборудование для перегрузки НОГ с железнодорожного подвижного состава и автотранспорта на склад и обратно, перестановки грузов на складе, комплектации и раскомплектации УТЕ.

2.2.7. Грузовой фронт грузов крытого хранения (НКГ) предназначается для приема НКГ из крытых вагонов (автотранспорта) и комплектации их в УТЕ для погрузки на суда, раскомплектации УТЕ и отправления НКГ в крытых вагонах (автотранспортом).

Он включает:

площадку для комплектации и раскомплектации НКГ, которая в зависимости от применяемых транспортных машин для доставки УТЕ к фронту НКГ и обратно на сортировочную площадку, выполняется рамповой или безрамповой;

железнодорожную и автомобильную площадки для разгрузки и погрузки крытых железнодорожных вагонов (автотранспорта) с НКГ, оборудованных рампами;

крытый склад комплектации, предназначенный для краткосрочного хранения НКГ, выгруженных из крытых вагонов (автотранспорта) и УТЕ и подготовки этих грузов к отправлению в вагонах (автотранспортом) и комплектации УТЕ для погрузки на судно.

### 3. ОСНОВНЫЕ ПРИНЦИПЫ ТЕХНОЛОГИИ ПЕРЕГРУЗКИ ПОДВИЖНОЙ ТЕХНИКИ И УКРУПНЕННЫХ ГРУЗОВЫХ ЕДИНИЦ

#### 3.1. Обработка судов-ролкеров

3.1.1. По способу перегрузки грузы, перевозимые на судах-ролкерах подразделяются на 3 основные группы:

самоходная техника (СТ);

неоамоходная техника (НОТ), роллтрейлеры (РТ), рокофлеты (РКФ);

УТЕ без шасси (контейнеры (К), флеты (ФЛТ), контейнерные платформы (КП)).

Грузы первой группы перегружаются своим ходом.

Грузы второй группы - с помощью специальных тягачей.

Грузы третьей группы - с помощью погрузчиков, полуприцепов-погрузчиков, кранов и перегружателей и других транспортных машин.

3.1.2. Разгрузка и погрузка судна-ролкера выполняется по палубам.

Схема последовательности разгрузки и погрузки судна типа Ро-60 приведена на рис. 1.

Разгрузка судна выполняется одновременно в двух направлениях сверху вниз в следующей последовательности.

1-е направление работ:

снятие креплений и выгрузка УТЕ (либо других грузов), расположенных на главной палубе 3 в направлении пандуса палубы 2;

снятие креплений и выгрузка УТЕ (либо других грузов), расположенных на палубе 2 в направлении пандуса верхней палубы 1;

снятие креплений и выгрузка УТЕ (либо других грузов), расположенных на верхней палубе 1 и палубе 2.

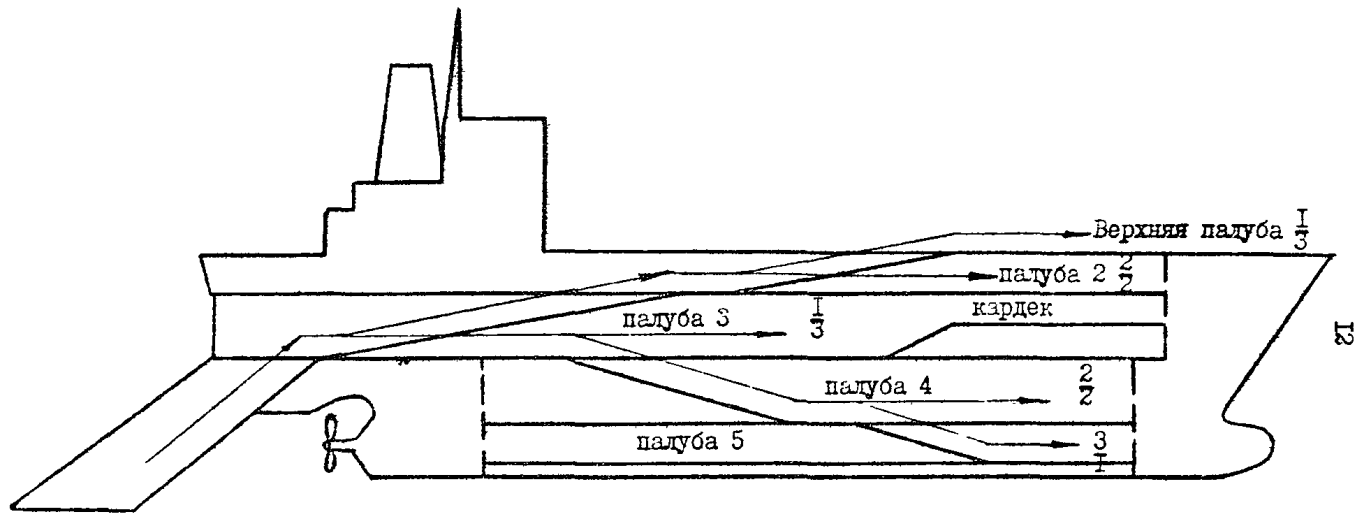


Рис. I. Схема последовательности выгрузки и погрузки судна типа Ро-60  
 (числитель - последовательность выгрузки, знаменатель - последовательность погрузки)

2-е направление работ:

снятие креплений и выгрузка УГЕ (либо других грузов), расположенных на участке главной палубы 3, служащего крышкой пандуса, ведущего на палубу 4;

снятие креплений и выгрузка УГЕ (либо других грузов), расположенных на участке палубы 4 в направлении доступа к палубе 5;

снятие креплений и выгрузка УГЕ (либо других грузов), расположенных на палубе 3, 4 и 5.

Погрузка судна выполняется в обратной последовательности.

В случае, если выгрузка производится одной технологической линией, то последовательность выгрузки палуб следующая: 3-я, 1-я, 2-я, 4-я, 5-я.

При горизонтально-вертикальном способе грузовых работ погрузка и разгрузка верхней палубы, а также трюмов с вертикальным раскрытием, выполняется, как правило, в период производства грузовых работ горизонтальным способом.

3.1.3. Расстановка грузовых единиц на палубах судна-роллера и последовательность их горизонтальной погрузки и выгрузки указывается в судовой документации и других стивидорных документах. Соответственно на палубах располагаются гнезда для установки креплений (штатные места).

3.1.4. Грузовые единицы устанавливаются, как правило, рядами длиной стороной вдоль судна.

Несамостоятельная техника ставится оцепным устройством в сторону внезда с палубы. При наличии пиллерсов вдоль диаметральной плоскости судна грузовые единицы в ряду устанавливаются от бортов к середине, а при их отсутствии — от левого борта к правому (для автотехники, предназначенной для правостороннего движения) с

учетом заполнения судовых блоков.

3.1.5. Установка автотехники в каждом ряду выполняется с минимальными технологическими зазорами, обеспечивающими возможность крепления груза и сохранения его кондиции при грузовых работах и перевозке. Нормативы по величине боковых и торцевых зазоров между грузовыми единицами и у бортов, люков и т.п. принимаются в соответствии с действующими РД ЗІ.ІІ.2І.19-81.

3.1.6. Последовательность операций по каждой палубе определяется исходя из необходимости установки в первую очередь грузовых единиц в неудобных местах (под пандусами, в узкостях, в т.ч. между пиллерсами), а затем на основной части палубы.

3.1.7. Палубы судов-ролкеров, межпалубные расстояния которых составляют 5,25 и 5,3 м, рекомендуется загружать УГЕ без шасси в два яруса либо рокоңфлетами в сочетании с роллтрейлерами.

3.1.8. Грузы во флотах размещаются так, чтобы высота укладки не превышала высоты торцевых стенок, что позволяет при загрузке палубы устанавливать на флоты во второй ярус контейнеры, флоты или КІ.

3.1.9. Длина крепежных стоек для РГ принимается равной 3 м, а для ФІТ и КІ не должна превышать 2,4 м.

3.1.10. Размещение грузов на РГ, которые предполагается использовать в комбинации РКФ должно производиться так, чтобы высота укладки груза от верхней поверхности грузовой платформы РГ не превышала 1550 мм.

3.1.11. Формировать РКФ следует только непосредственно на загружаемой палубе. Перевозка сформированного на причале РКФ не разрешается ввиду опасности его опрскидывания из-за высоко расположенного ЦТ.



3.1.12. Укладка контейнеров и флетов на верхней палубе при вертикальной их перегрузке выполняется попарно рядами, формируемыми от морской стороны к береговой на те же штатные места, что и при горизонтальной перегрузке. Причальные перегружатели и порталные краны, используемые для вертикальной обработки судов-ролкеров, должны оснащаться поворотными управляемыми захватами (опредерами).

3.1.13. Контейнеры в трюмах с вертикальным раскрытием на судах-ролкерах укладываются в том же порядке и последовательности, что и на судах-контейнеровозах с вертикальной погрузкой.

3.1.14. При горизонтальном способе грузовой обработки судна-ролкера СТ доставляются со склада своим ходом, а водители, выполнившие эту операцию, перевозятся от судна на склад микробусом. Все технологические операции с СТ выполняются в соответствии РД 31.41.18-86 "Инструкция по типовым способам и приемам перегрузки самоходной техники при обработке специализированных судов и вагонов горизонтальным способом".

3.1.15. НСТ и УГЕ с шасси бунксируются на судно-ролкер с помощью тягачей, оборудованных подъемно-сцепным или опорно-сцепным устройством.

3.1.16. УГЕ без шасси рекомендуется перевозить на судно-ролкер фронтальными погрузчиками либо на РТ с помощью тягачей. Тягач с полуприцепом (РТ) применяется в случаях, если на сортировочной площадке используются краны или, если погрузчик с УГЕ без шасси проехать на судно-ролкер не может. При этом на судне УГЕ без шасси с полуприцепа (РТ) снимается фронтальный погрузчик.

3.1.17. Для загрузки верхней палубы контейнерами или флетами горизонтальным способом рекомендуется использовать специальный полуприцеп-погрузчик, способный работать в грузовых

помещениях судна-ролкера с выездом на верхнюю палубу.

3.1.18. Если на судне и сортировочной площадке применяются разные типы машин, то передача УТЕ от одних другим производится на площадке морского фронта у аппарели. Движение техники, тягачей и погрузчиков вокруг площадки, на которой передаются грузы, организуется по кольцу или по проездам с двусторонним движением.

3.1.19. При обработке верхней палубы вертикальным способом в случае использования порталных кранов транспортные машины съезжают с проезда вдоль причала и устанавливают груз или устанавливаются под погрузку-разгрузку рядом с порталом в таком положении, которое передаваемый груз занимает на палубе судна.

При использовании причальных перегружателей технология передачи груза такая же, как и при обработке судов-контейнеровозов.

3.2. Обработка железнодорожного подвижного состава

Обработка железнодорожного подвижного состава с СТ, НСТ и УТЕ (контейнеры, флеты) производится в соответствии с РД ЗИ.41.18-86.

3.3. Обработка железнодорожного и автомобильного подвижного состава с НОГ.

3.3.1. Обработка железнодорожного и автомобильного подвижного состава с НОГ производится козловыми либо порталными кранами.

3.3.2. При использовании порталных кранов с целью создания необходимой емкости склада НОГ они устанавливаются в две линии, между которыми размещается склад НОГ, железнодорожные пути располагаются под порталами. Площадка комплектации УТЕ располагается с внешней, обращенной к причалу, стороны склада НОГ

в пределах вылета стрелы порталного крана и оборудуется рампой комплектации. Площадка для приема и обработки автомобильного транспорта располагается с противоположной внешней стороны склада НОГ в пределах вылета стрелы порталного крана либо примыкает к рампе комплектации НОГ. Возможен вариант размещения порталных кранов в одну линию, делящий склад НОГ на две части с одной рампой комплектации.

3.3.3. НОГ выгружаются из железнодорожного или автомобильного подвижного состава и устанавливаются на открытом складе комплектации или непосредственно комплектуются в УГЕ на рампе комплектации.

Грузы из УГЕ, отправляемые в неукрупненном виде по железной дороге и автотранспортом, перегружаются с установкой на склад НОГ или по прямому варианту через рампу комплектации,

Если железнодорожный фронт и фронт НОГ совмещены, то УГЕ и буксируемая техника при разгрузке устанавливаются на грузовую полосу для проезда погрузчиков, расположенную у железнодорожных путей и по мере разгрузки платформ перегоняются или отбуксировываются на сортировочную площадку. Погрузка УГЕ и буксируемой колесной техники на платформы производится в обратном порядке.

3.3.4. УГЕ устанавливаются на площадке комплектации под углом  $45^{\circ}$  к оси подкрановых путей.

3.3.5. Выгруженные НОГ устанавливаются на открытом складе по партиям. Выгрузка осуществляется в порядке поступления, а затем подготавливаются судовые партии УГЕ.

3.3.6. На складе НОГ укладываются в штабеля, если груз однородный, или отдельными местами, при этом отдельные места устанавливаются с зазорами, обеспечивающими безопасный подход

к ним при застропке.

3.3.7. Прибывающий и отправляемый автотранспорт с НОГ при необходимости проходит взвешивание на стационарных весах при въезде в порт. Там же производится прием и передача грузовых документов.

3.4. Обработка железнодорожного и автомобильного подвижного состава с НКГ.

3.4.1. Железнодорожный подвижной состав с НКГ устанавливается к крытой рампе, которая располагается вдоль длинной тыловой стороны крытого склада.

Пол железнодорожного вагона и рампа соединяются короткими стационарными или съёмными легкими мостиками.

Со стороны установки вагонов рампы оснащаются колесоотбойным брусом, участки которого против дверных проемов выполняются съёмными. Обработка вагонов выполняется погрузчиками грузоподъемностью 1-1,5 т. Выгружаемые грузы укладываются в складе по партиям.

3.4.2. Автомобильный транспорт подается к крытой рампе, которая располагается с тыловой стороны склада.

Обработка автотранспорта с пакетированными грузами выполняется погрузчиками грузоподъемностью 1-2 т, которые производят погрузку или разгрузку пакетов из автомобилей со стороны бортов. Выгруженные грузы устанавливаются в крытом складе по партиям.

Автотранспорт при необходимости проходит через стационарные весы при въезде в порт, здесь же происходит прием и передача грузовых документов.

3.4.3. НКГ могут перегружаться погрузчиками из железнодорожного и автомобильного подвижного состава в УГЕ как через

клад комплектации, так и по прямому варианту через рампу комплектации.

3.4.4. Грузы в складе комплектации располагаются парными блоками. Пары блоков разделяются поперечными проездами (от площадки для установки вагонов и автомобилей до площадки для установки УГЕ, из которых с помощью погрузчиков производится формирование и расформирование блоков.

Правне относительно проездов блоки используются для грузов, выгружаемых из вагонов и подлежащих загрузке в УГЕ, а левые — из УГЕ в вагоны. Между блоками и УГЕ, с одной стороны, и блоками, вагонами и автомобилями, с другой стороны, располагаются продольные проезды для двустороннего движения погрузчиков. Остальные проезды отделяют линии блоков друг от друга и служат для одностороннего движения погрузчиков. Продольный проезд со стороны железнодорожного и автомобильного фронта проходит вне склада — по рампе.

3.4.5. Если со стороны площадки комплектации УГЕ фронт НКГ оборудуется рампой и средством доставки УГЕ без шасси от сортировочной площадки и обратно служит порталный погрузчик, то рампа выполняется гребенчатой.

### 3.5. Операции с УГЕ

3.5.1. НОГ загружаются, как правило, флеты, КП, ролитрейлеры и полуприцепы; НКГ — контейнеры.

3.5.2. Перекомpletация УГЕ с НОГ производится, как правило, порталными кранами, крановыми мостовыми перегружателями или погрузчиками, а с НКГ — погрузчиками на рамках комплектации.

УГЕ, подлежащие комплектации, доставляются на площадку комплектации соответствующего фронта НОГ или НКГ, где производится их загрузка и крепление. Подготовленные УГЕ транспортиру-

ются и устанавливаются на сортировочной площадке.

3.6. В соответствии с РД ЗИ.1121.19-81 на сортировочной площадке должны быть предусмотрены площадки для хранения бракованной техники и смотровые площадки.

3.7. В справочном приложении I приведены рекомендуемые наиболее распространенные типы подъемно-транспортного оборудования, используемые на грузовых фронтах и сортировочной площадке ТПК.

#### 4. ОСНОВНЫЕ ПРИНЦИПЫ ОРГАНИЗАЦИИ ПЕРЕГРУЗКИ ПОДВИЖНОЙ ТЕХНИКИ И УКРУПНЕННЫХ ГРУЗОВЫХ ЕДИНИЦ

##### 4.1. Общие положения.

4.1.1. до прихода судна-ролкера в порт должно быть произведено накопление полгой судовой партии груза в непосредственной близости от места обработки судна.

4.1.2. Под судовой партией понимается подготовленные к отправлению определенным рейсом определенного судна или прибывающие определенным рейсом определенного судна УГЕ, ПТ и другие грузы.

4.1.3. Размещение судовой партии на сортировочной площадке производится таким образом, чтобы погрузка на судно в соответствии с грузовым планом могла производиться подряд без перестановки груза.

Выгрузка судовой партии производится подряд с последующей (после окончания выгрузки судна) рассортировкой.

4.1.4. Организация обработки судов-ролкеров должна строиться на специализации, разметке и кодирования складских площадей, четким взаимодействии ТПК, подразделений порта, пароходства, смежных видов транспорта и припортовой конторы "Совзнамстрано" (СВТ) с целью заблаговременной подготовки ПТ и УГЕ к погрузке и выгрузке на/из транспортные средства.

4.1.5. На ТПК должна функционировать оптимальная структура управления, централизованная система слежения и учета за перемещение ПТ и УГЕ и сменно-суточное планирование обработки судна с учетом РТМ ЗИ.4008-77. "Правила разработки технологического плана-графика обработки судна".

4.2. Специализация сортировочных площадок и размещение на них ПТ и УГЕ.

4.2.1. Сортировочные площадки должны быть специализированы для определенных типов ПТ и УГЕ.

С этой целью на комплексе должны быть выделены:

- площадки для контейнеров и флетов;
- площадки для роллтрейлеров (трейлеров);
- площадки для самоходной техники;
- площадки для несамоходной техники.

На территориях сортировочных площадок или на оперативных площадках морского грузового фронта выделяются площадки для концентрации судовых партий.

4.2.2. При перегрузке легковых и грузовых автомобилей в составе комплекса создаются автосклады для краткосрочного хранения и подготовки автомобилей к отправке морским транспортом,

4.2.3. Выделение сортировочных площадок для хранения ПТ и УГЕ производится с учетом конфигурации территории ТПК, размещения железнодорожных и подкрановых путей, крытых складов, а также проездов, необходимых для перемещения погрузчиков, тягачей и другой перегрузочной техники.

4.2.4. Специализация сортировочных площадок производится с учетом необходимости одновременного хранения ПТ и УГЕ, выгружаемых из прибывшего судна, и судовой партии, предназначенной для погрузки на это судно.

4.2.5. ПТ и УГЕ устанавливаются на сортировочной площадке в штабеля.

4.2.6. Размещаемые на сортировочной площадке штабеля ПТ состоят из рядов грузовых единиц, устанавливаемых друг за другом передней частью в сторону выезда. Перпендикулярно к рядам образуются рабочие проезды, предназначенные для проезда от ряда к ряду и въезда в ряд с разворотом на  $90^{\circ}$  в любую сторону. В



отдельных случаях для удобства работы перегрузочных машин грузовые единицы в штабеле устанавливаются под углом  $45^{\circ}$  или  $60^{\circ}$  к рабочему проезду.

4.2.7. Особенности транспортировки ПТ и УТЕ на сортировочной площадке являются:

для СТ – необходимость доставки водителей к СТ для ее дальнейшей перегонки;

для НСТ – наличие вспомогательного рабочего у места установки машины в штабель для сочленения тягача с НСТ;

для УТЕ – запрещение доступа людей в зону работы и движения погрузчиков.

4.2.8. В целях достижения наибольшей производительности грузовых работ рекомендуется следующее размещение групп грузов на сортировочной площадке:

УТЕ – ближайшие к кордону штабели;

НСТ – следующие за ними штабели;

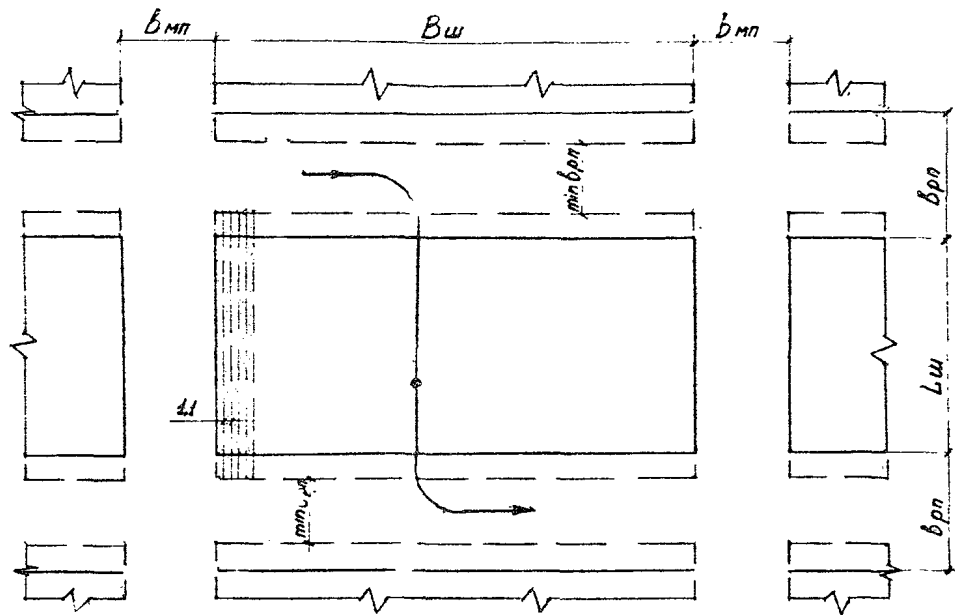
СТ – наиболее удаленные штабели.

4.2.9. При совмещенных ролкерно-контейнерных ТПК сортировочные площадки и расположенные на них штабели контейнеров могут быть общими как для обработки ролкеров, так и контейнеровозов.

4.2.10. Штабели, предназначенные только для СТ, комплектуются с рабочими проездами с двух сторон. Один проезд служит для формирования рядов, другой для расформирования (рис. 2.1.). Штабели, предназначенные только для НСТ, разделяются рабочим проездом на две равные части. Формирование и разборка рядов обеих частей штабеля производится из рабочего проезда.

Универсальные штабели, предназначенные для СТ и НСТ, комплектуются аналогично штабелю для СТ. При установке в такой штабель НСТ из всех рабочих проездов (кроме крайних) обслуживается половина

Компановка штабеля и проездов только для самоходной техники



- $L_{ш}$  - длина штабеля;  
 $B_{ш}$  - ширина штабеля;  
 $B_{мп}$  - ширина магистрального проезда;  
 $B_{рп}$  - ширина рабочего проезда;  $min B_{рп}$  - мин. ширина рабочего проезда

Рис. 2.1.

длины ряда одного прилегающего к проезду штабеля (рис. 2.2.).

4.2.11. Рабочие, проезды, расположенные перпендикулярно линии кордона, как правило, образуются для двустороннего движения, при этом магистральные проезды выполняются для одностороннего движения. Рабочие проезды, расположенные параллельно линии кордона, выполняются для одностороннего движения. В этом случае перпендикулярные линии кордона магистральные проезды располагаются по краям причала и выполняются для двустороннего движения.

4.2.12. Образование штабелей и размещение на них контейнеров с помощью порталных погрузчиков производится в соответствии с действующими правилами.

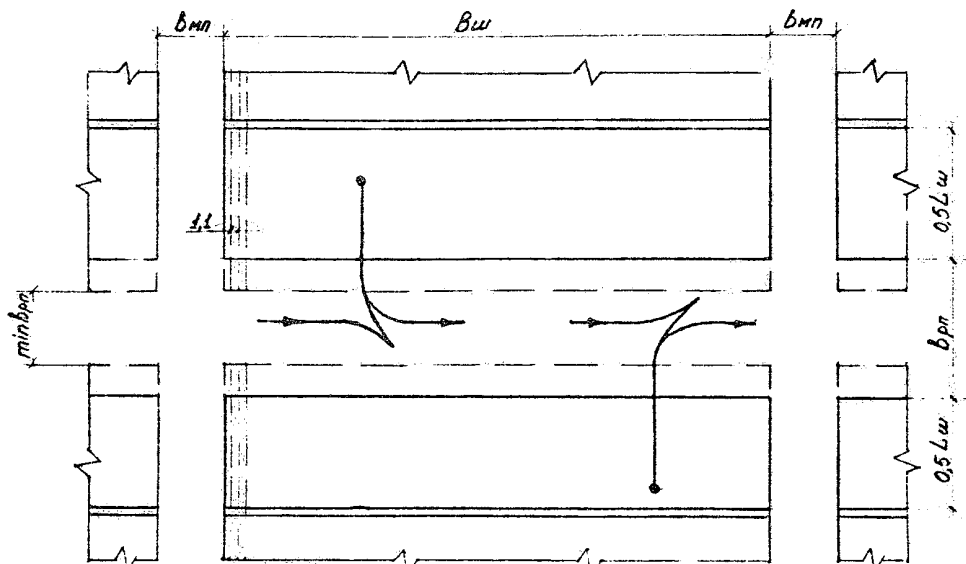
4.2.13. Штабеля для контейнеров, обслуживаемые фронтальными погрузчиками, формируются так же как и для НСТ. Контейнеры размещаются параллельно рабочему проезду.

4.2.14. Длина ряда штабеля, его ширина, торцовые и боковые зазоры между грузовыми единицами, ширина рабочих и магистральных проездов для штабелей СТ, НСТ и для совмещенных штабелей определяются в зависимости от номенклатуры и объемов грузооборота по отдельным типам ПТ. Рекомендуемая длина штабелей, торцовые и боковые зазоры между грузовыми единицами, ширина рабочих и магистральных проездов для основных типов ПТ приведены в рекомендуемом приложении 2.

4.2.15. При использовании на сортировочной площадке фронтальных погрузчиков рекомендуется принимать:

длину штабеля контейнеров, подлежащих погрузке на суда — 4 контейнера 1С, устанавливаемых длиной стороной параллельно линии кордона;

Компановка универсального штабеля и проездов для подвижной техники



$L_{ш}$  - длина штабеля;  $в_{ш}$  - ширина штабеля;  $в_{мп}$  - ширина магистрального проезда;  
 $в_{пр}$  - ширина рабочего проезда;  $min\ в_{пр}$  - мин. ширина рабочего проезда

Рис. 2.2.

длину штабеля контейнеров, выгружаемых из судов – 2 контейнера IC;

торцевой зазор между контейнерами принимается 0,5 м;

боковой зазор 0,25 м;

ширину рабочих проездов I2 м;

ширину магистральных проездов I4,2 м;

ширина штабеля устанавливается в зависимости от грузооборота контейнеров.

4.2.16. К установке грузовых единиц в каждый новый ряд, секцию и штабель приступают после завершения формирования предыдущего ряда, секции и штабеля с одним и теми же признаками. При специализации площадок учитывается также величина партии груза.

4.2.17. Виды грузовых единиц, следующие через комплекс крупными партиями (легковые автомобили, легкие колесные тракторы), складироваться по-штабельно. Ряды такого штабеля специализируются по модели и наряд-заказу ПТ, стране назначения. Установка других грузовых единиц на этих площадках не рекомендуется.

4.2.18. Виды грузовых единиц, следующие через комплекс средними партиями, например, грузовые автомобили, располагаются в штабелях секциями и специализируются по предприятиям – изготовителям. Ряды секции штабеля специализируются по размеру или модели и наряд-заказу ПТ.

4.2.19. Грузовые единицы, следующие через комплекс мелкими партиями, располагаются в штабелях отдельными рядами. Ряды штабеля специализируются по размеру или модели и наряд-заказу ПТ.

4.2.20. Неразряженные мелкие партии и отдельные места ПТ располагаются на площадках для неразряженных грузов и группируются в ряды по группе, виду и размеру или модели грузовой единицы.

Длина ряда выбирается из условия возможности выезда или отбук-

сировки любой грузовой единицы не более чем с одной перестановкой.

4.2.21. В соответствии с принятой специализацией сортировочных площадок для каждой из них разрабатываются схемы размещения ПТ и контейнеров применительно к имеющемуся в порту подъемно-транспортному оборудованию (погрузчики портальные, фронтальные, боковые, тягачи портовые и универсальные и др.). Производится также разметка площадок на ячейки для роллтрейлеров и контейнеров. Каждая ячейка кодируется.

Для роллтрейлеров и трейлеров кодирование каждого места производится в том случае, если площадки предназначены только для них.

Пример кода:

|              |            |        |                    |
|--------------|------------|--------|--------------------|
| В            | 12         | РТ     | 6                  |
| код площадки | номер ряда | код ПТ | номер места в ряду |

Для остальных видов ПТ кодируются площадки.

4.2.22. Площадки для массовых видов ПТ (грузовые и легковые автомашины) размечаются пунктирными линиями (полосами), перпендикулярными к рабочим проездам с шагом I, I м.

Полосы нумеруются двухзначными цифрами от 0 до 99.

Ряд штабеля включает число полос, соответствующее ширине устанавливаемых в него грузовых единиц. Количество мест в ряду определяется его длиной и длиной грузовой единицы. Каждый штабель обозначается однозначной цифрой от 1 до 9, место в ряду – двузначной цифрой. Код груза обозначается буквой и цифрой. Буква обозначает вид грузовой единицы, цифра – ее модель.

Пример кода:

|             |   |   |           |  |
|-------------|---|---|-----------|--|
| 12          | Р | 3 | 16        | 08   |
| код груза   |   |   |           | код места<br>грузовой<br>единицы<br>в ряду |
| код проезда |   |   |           |  |
| код штабеля |   |   | код полос |  |

4.2.23. Площадки штабеля, размеченные полосами, позволяют устанавливать ПТ, как под углом  $90^{\circ}$  к оси рабочего проезда, так и под другими углами, например  $45^{\circ}$  и  $60^{\circ}$ . При этом изменяется число полос, образующих ряд, а ширина проезда может быть уменьшена.

4.2.24. Разметка трасс движения погрузчиков и тягачей на ТПК – кольцевая, а направление движения – по часовой стрелке.

#### 4.3. Оперативное планирование работы ТПК.

##### 4.3.1. Порядок составления предварительного грузового плана.

4.3.1.1. В соответствии с поручениями и грузовыми списками на экспортные грузы, выдаваемыми СВТ порту за 7 суток до подхода судна, склады отгрузки комплектуют грузы в УТЕ (контейнеры, флеты, роллтрейлеры, трейлеры), готовят ПТ. Часть УТЕ комплектуют по прямому варианту.

4.3.1.2. К выдаваемым СВТ поручениям на опасные грузы должны быть приложены соответствующие сертификаты, ярлыки опасности. В поручениях по этим грузам в грузовых списках должны быть указаны группа и подгруппа МОПОГ, страница и код ИМКО или номер вещества по списку ООН (РД ЗI.II.ЗI.04-78).

4.3.1.3. По окончании комплектации, но не позднее чем за 72 ч. до начала погрузки судна, склады составляют грузовые списки УТЕ и ПТ, на основании которых ЭВМ выдает сводный перечень УТЕ и ПТ, подлежащих погрузке на судно. Все УТЕ и ПТ группируются по коду судна, порту выгрузки, типу и размеру УТЕ и ПТ и площадке складирования, обозначенных в перечне.

4.3.1.4. В соответствии со сводным перечнем оператор размечает УТЕ и ПТ, подлежащие погрузке на судно с учетом формирования судовых "блоков".

Под "блоком" понимается зона грузовой палубы судна-ролкера, предназначенная для определенного вида УТЕ и ПТ в соответствии с типовыми схемами загрузки данного типа судна-ролкера и его конструктивными особенностями. Характерной особенностью блока является независимость его погрузки-выгрузки от других блоков.

4.3.1.5. Для разметки оператор вводит в ЭВМ следующие данные:



номер блока;

порт выгрузки;

количество грузовых единиц, размещаемых в блоке.

В случае размещения более двух типов УГЕ и ПТ на одной палубе в ЭМ вводится номер блока и заранее зафиксированный адрес.

4.3.1.6. После ввода данных для каждого блока размечаются УГЕ и ПТ для размещения в судовом блоке.

Метод размещения сводится к следующему:

назначаются грузы для блока посредством обозначенного номера в соответствии с очередностью адресов;

оператор размещает, как правило, одинаковые виды грузовых единиц на одной и той же палубе;

при укладке смешанных грузов на одной и той же палубе, оператор составляет общий план размещения на основе координации каждого груза вручную и затем вводит данные в ЭМ;

заполнение блоков необходимо выполнять с учетом выполнения перегрузочных операций в первом или втором портах выгрузки.

4.3.1.7. После заполнения всех блоков УГЕ группируются по трем весовым категориям: тяжелая, средняя и легкая, причем наиболее тяжелые УГЕ назначаются к размещению на нижние палубы судна и в трюма ближе к диаметральной плоскости судна.

4.3.1.8. После окончания группировки УГЕ по весу выдается результат по судну в целом в виде общего плана размещения УГЕ и ПТ и очередности загрузки блоков по палубам с учетом требуемых остойчивости и дифферента судна.

4.3.1.9. После составления грузового плана рассчитывается необходимое количество средств механизации для погрузки судна

и определяются объемы работ для каждого из них с учетом очередности погрузки.

4.3.1.10. Выдача сменных план-заданий для водителей портальных, фронтальных погрузчиков, тягачей и операторов перегружателей производится по радио с распечаткой заданий в кабине водителя, либо перед началом смены в печатной форме.

4.3.1.11. Ручное составление предварительного грузового плана основано на тех же принципах, что и автоматизированное, и рассчитывается по тем же этапам.

4.3.1.12. По предварительной загрузке и состоянию судна рассчитывается дифферент и остойчивость судна.

Если результат расчета не отвечает требованиям, расчет повторяется с изменением балластных условий танков судна.

В случае, если изменение балластных условий танков не приводит к нужному результату, производится повторный расчет грузового плана с изменением общей схемы размещения УГЕ и ПТ на судне.

4.3.1.13. Выдача сменных план-заданий для водителей транспортных средств в этом случае производится диспетчерской на бланках, предлагаемых в приложениях 6, 7, 8, 9.

4.3.1.14. В случае погрузки судна в двух и более портах предварительный грузовой план разрабатывается транспортно-экспедиторскими конторами (ТЭК) портов. При возникновении разногласий по использованию грузовых площадей судна окончательное решение принимается пароходством.

4.3.1.15. Предварительный грузовой план составляется не позднее, чем за 48 ч. до начала погрузки судна, подписывается старшим стивидором, согласовывается с супервайзером СОТФ и пред-

ставителем ВОХР, утверждается капитаном судна.

4.3.1.16. Изменение утвержденного предварительного грузового плана может быть допущено в исключительных случаях с согласия капитана судна и супервайзера СОТФ и с уведомлением об этом группового диспетчера козрасчетно-эксплуатационной группы судов (ХЭГС).

#### 4.3.2. Планирование обработки транспортных средств.

4.3.2.1. Для обеспечения четкой организации обработки транспортных средств (ТС) в установленные сроки на ТПК разрабатываются:

план-график обработки судна (ТПГОС) в соответствии с РТМ ЗИ.4008-77 и настоящими указаниями;

оменно-суточные планы обработки железнодорожных вагонов и автотранспорта.

4.3.2.2. Планы обработки железнодорожных вагонов, автотранспорта разрабатываются в составе непрерывного плана-графика работы транспортного узла (НПГРУ); порядок обработки указанных ТС определяется единими технологическими процессами работы порта и припортовой железнодорожной станции, порта и автотранспорта соответственно.

4.3.2.3. ТПГОС является составной частью плана обработки и обслуживания судна (ПОС), составляемого при ведении НПГРУ.

Этот документ должен содержать информацию об интенсивности и продолжительности грузовых операций, последовательности и сроках обработки палуб, потребных технических и трудовых ресурсах, а также комплекс организационно-технических мероприятий по подготовке ТПК и других подразделений порта к приему судна.

4.3.2.4. Исходными данными для разработки ТПГОС являются: информация капитана о грузе и дате прибытия судна, телекс-манифест (при разгрузке);

грузовой план, информация капитана о дате прибытия судна (при погрузке);

рабочие технологические карты порта (РТК, ОРТК, МРТК) и временные технологические инструкции перегрузки (ВТИИ);

действующие нормы выполнения грузовых и вспомогательных операций;

время обработки по НППРП;

сведения о расположении ПТ и УТЕ на сортировочной площадке ТПК (при погрузке) и наличии свободной складской площади (при разгрузке);

данные грузовых складов о наличии ПТ и УТЕ;

техничко-эксплуатационные характеристики и архитектурно-конструктивные особенности судов;

техничко-эксплуатационные характеристики и оснащенность ТПК.

4.3.2.5. ТПГОС должен включать следующие разделы:

основные показатели обработки судна;

схему (план) транспортирования груза;

календарный план производства грузовых операций;

указания по подготовке ТПК к приему судна и организации его обработки.

4.3.2.6. Показателями обработки судна, определяющими интенсивность и продолжительность грузовых операций, является концентрация ТЛ и их производительность.

При обработке судов-ролкеров методом наката под ТЛ понимается совокупность взаимодействующих машин и рабочих, осуществля-

ищих выполнение грузовых операций на одной палубе по определенной технологической схеме. На судах Ро-60 и Ро-30 возможна работа на каждой палубе несколькими ТЛ.

В зависимости от конкретных условий загрузки грузовых помещений при обработке методом наката концентрация ТЛ может быть принята:

для судов типа Ро-60 - 3-5;

для судов типа Ро-30 - 3-4;

для судов типа Ро-12 - 1-2.

При обработке верхней палубы контейнерными перегружателями (портальными кранами) концентрация может быть увеличена на 1-2 ТЛ.

4.3.2.7. На схеме транспортирования груза показывается месторасположение груза на палубах судна, сортировочной площадке, общее количество и тип УТЕ по грузовым помещениям, вид операции (погрузка или выгрузка).

4.3.2.8. "Календарный план производства грузовых операций" содержит количество перегружаемых единиц ПТ и УТЕ по палубам в планируемый период, потребные трудовые и технические ресурсы.

4.3.2.9. На основании плана транспортирования груза и календарного плана производства грузовых операций составляется сменный план-задание (СПЗ) перегрузки ПТ и УТЕ.

4.3.2.Ю. В указаниях по подготовке ТПК к приему судна и организации его обработки приводятся необходимые распоряжения должностным лицам порта о подготовке и организации обработки судна с указанием сроков исполнения.

Типовой перечень основных подготовительных работ, осуществляемых до начала грузовых операций, приведен в справочном приложении 3.

4.3.2.И. Для типовых условий, как правило, разрабатываются типовые ТПОС (ТТПОС).

Привязка ТТПОС осуществляется записью в него:

наименования судна;

даты и времени прихода в порт;

даты и времени начала грузовых операций;

коррективов, связанных с коррективами типового грузового плана;

указаний по подготовке ТПК к приему судна и организации его обработки.

Форма ТТПОС приведена в рекомендуемом приложении 4.

4.3.3. Сменно-суточное планирование.

4.3.3.1. Сменно-суточный план (ССП) работы ТПК должен предусматривать выполнение:

сроков стоянки судов на ТПК, установленных расписанием;

норм обработки судов под грузовыми и вспомогательными операциями;

среднесуточных норм погрузки и разгрузки железнодорожных вагонов в сроки, установленные узловым соглашением;

нормативов производительности ТЛ на судовых, вагонных, сортировочных работах и работах по комплектации и раскомплектации УГБ.

4.3.3.2. ССП включает следующие разделы:

судовые работы;

вагонные работы;  
 складские и прочие работы (комплектация и раскомплектация  
 УГЕ, сортировочные работы);

трудовые и технические ресурсы;  
 оперативные указания по выполнению ССП.

4.3.3.3. Исходными данными для составления ССП являются:  
 основные сведения о грузе и судне (наименование судна, вид  
 УГЕ, тип ПТ, остаток груза, подлежащий перегрузке в планируемый  
 период);

дата и время начала и окончания грузовых операций;  
 время обработки судна по НШРП;  
 сведения по судам, ожидающим обработки и находящимся на  
 подходе;

ожидаемое наличие свободной складской площади;  
 ожидаемое наличие грузовых (с указанием наименования, количе-  
 ства и массы груза) и порожних вагонов на железнодорожных грузовых  
 фронтах и припортовой железнодорожной станции на начало планируе-  
 мых суток, а также подход вагонов с УГЕ и ПТ в течение планируе-  
 мых суток;

ожидаемое количество вагонов с НОГ и НКГ, подлежащими пере-  
 грузке в УГЕ и наличие порожних вагонов для загрузки грузами из  
 УГЕ;

наименование и количество разнаряженных СВТ импортных кон-  
 тейнеров для отправки по железной дороге, УГЕ, подлежащих  
 расформированию, экспортных УГЕ, отправляемых на судах;

наименование и количество разнаряженных СВТ экспортных  
 НОГ и НКГ, подлежащих формированию в УГЕ;

количество и производительность ТЛ;

ожидаемый выход докеров-механизаторов в планируемые сутки по сменам;

ожидаемое наличие исправных перегрузочных машин;

наличие исправных порожних трейлеров, роллтрейлеров, флетов, контейнеров для комплектации УГЕ.

4.3.3.4. В план судовых работ включаются все работы, связанные с погрузкой и выгрузкой УГЕ, ПТ, НОГ и НКГ.

Базой для составления плана судовых работ является ТШОС, на которого определяется объем ПРР по сменам, необходимое количество трудовых и технических ресурсов.

4.3.3.5. В план вагонных работ включаются работы по:

выгрузке УГЕ с платформ и погрузке УГЕ на платформы;

погрузке и выгрузке ПТ;

перегрузке грузов по варианту вагон - УГЕ и обратно.

4.3.3.6. Информация по УГЕ, прибывающим в порт по железной дороге, передается в составе и в сроки, установленные в Узловом соглашении между портом и железнодорожной станцией (припортовой).

Количество вагонов, подаваемых на каждый грузовой фронт, и время их обработки устанавливается в соответствии с узловым соглашением.

4.3.3.7. В план складских работ включаются работы:

расформирование УГЕ с передачей грузов на склады;

формирование УГЕ грузами со складов порта;

сортировочные работы.

4.3.3.8. В план сортировочных работ включаются работы:

по предварительной подготовке УГЕ и ПТ на оперативной площадке морского грузового фронта и сортировочной площадке;

освобождение оперативной площадки морского грузового

фронта от ранее выгруженных УГЕ;



подача и уборка порожних и загруженных УТЕ на места их формирования – расформирования.

4.3.3.9. В план вспомогательных работ включают работы по проверке готовности площадки для размещения УТЕ и ПГ, составлении заявок по подготовке инвентаря, крепежных материалов и заблаговременную доставку их к грузовым фронтам.

4.4. Оперативный учет и слежение за перемещением УТЕ.

4.4.1. Система оперативного учета и слежения (ОУС) за перемещением УТЕ, обеспечивая получение оперативной информации о расположении и реквизитах УТЕ на складских площадках ТПК, создает условия для повышения интенсивности обработки судов, железнодорожного подвижного состава и автотранспорта.

4.4.2. Система оперативного учета и слежения за перемещением УТЕ основывается на:

- специализации сортировочных площадок по направлениям перевозок и типам УТЕ;
- кодированию складских площадок и УТЕ;
- сменно-суточном планировании работы грузовых фронтов и ТЛ;
- оперативном контроле и учете фактического перемещения УТЕ в течение смены.

4.4.3. Оперативный учет и слежение за перемещением УТЕ для средних и малых ТПК.

4.4.3.1. Основными документами системы учета и слежения являются:

- СПЗ;
- карточки УТЕ (КУТЕ);
- стенд-планшет;
- отвесы;
- тальманские расписки.

4.4.3.2. Стенд-планшет представляет собой панель, на которой показаны сортировочные площадки комплекса, разбитые на закодированные ячейки для установки УГЕ.

Ячейки имеют прорези для помещения КУГЕ:

для роллтрейлеров и трейлеров – одну;

для контейнеров и флетов – две и более.

Образец одной из конструкций стенда-планшета приведен в справочном приложении 5.

4.4.3.3. В КУГЕ показывается вид УГЕ, его основные реквизиты и код места установки.

4.4.3.4. СПЗ содержит номер УГЕ, код его местонахождения и место установки.

При производстве судовых работ рекомендуется форма СПЗ, совмещенная с тальманской распиской, которая одновременно может служить люковой запиской (приложение 6, 7).

СПЗ для судовых работ составляется на основании ТПГОС, для вагонных работ – на основании сведений о прибытии и отправлении УГЕ железнодорожным транспортом, для складских работ – на основании сведений склада о комплектации УГЕ.

СПЗ для вагонных и складских работ приведено в рекомендуемых приложениях 8, 9.

4.4.3.5. Отвес содержит информацию о фактически выгруженных с платформ контейнерах, а также скомплектованных в порту УГЕ (трейлерах, роллтрейлерах, контейнерах и пр.); тальманская расписка – о перегруженных УГЕ с судна (на судно).

4.4.3.6. Оперативный учет и слежение за перемещением УГЕ осуществляет группа оперативного планирования и организации работы ППК на основании СПЗ водителям перегрузочных машин и информации об их выполнении.

4.4.3.7. Слежение за перемещением УГЕ производится путем соответствующего перемещения КУГЕ на стенде-планшете.

После получения сведений о выполнении СПЗ в КУГЕ заполняется код места установки на сортировочной площадке, после чего КУГЕ помещается в соответствующую ячейку на стенде-планшете.

Аналогичные действия выполняются при получении информации о комплектации УГЕ.

4.4.3.8. При отправлении УГЕ соответствующая КУГЕ снимается со стенда-планшета и в ней ставится отметка об отправлении.

Аналогичные действия выполняются при получении информации о расформировании УГЕ.

При перестановке УГЕ на комплексе соответствующая КУГЕ переставляется на стенде-планшете из одной ячейки в другую согласно коду места установки. Выполненные СПЗ служат контрольной информацией о перемещении УГЕ на комплексе.

4.4.3.9. Порядок организации слежения за УГЕ на комплексе при перегрузке по вариантам вагон-склад и обратно, судно-склад и обратно, а также склад-склад определяется стандартом предприятия, разрабатываемым портом применительно к местным условиям.

4.4.3.10. Порядок учета штатного крепления (стоек, замков, угольников, шитов, цепей и т.д.) рольтрейлеров регламентируется соглашением между пароходствами и портами в соответствии с РД ЗГ.11.21.22-82. "Роллтрейлеры. Временное положение об обращении между пароходствами и портами и порядок использования в портах ЛМБ".

4.5. Основные принципы организации перегрузки автотехники изложены в РД ЗІ.4І.18-86.

4.6. Управление технологическим перегрузочным комплексом

4.6.1. Управление производственной деятельностью ТПК должно осуществляться подразделением, входящим в состав грузозонального района, или действующим на правах самостоятельного подразделения порта.

4.6.2. Схема управления ТПК должна быть нацелена на решение следующих основных задач:

обеспечение единого руководства работы ТПК;

повышение чистой и валовой интенсивности обработки судов-ролкеров;

снижение простоя железнодорожных вагонов и платформ под разгрузкой и погрузкой;

обеспечение слежения за перемещениями УГЕ на ТПК;

сокращение сроков хранения УГЕ на ТПК.

4.6.3. На ТПК должны функционировать следующие основные производственные участки:

группа оперативного планирования и организации работы (ГОПОР);

группа стивидоров;

группа технического надзора и учета средств УГЕ;

окладская группа, в которую входят:

оклад импортных грузов;

оклад экспортных грузов;

автосклад;

сектор учета.

4.6.4. Руководство всеми производственными участками осуществляется начальником ТПК, а в случае вхождения ТПК в состав грузового района - зам.начальника района - начальником ТПК.

4.6.5. Начальник ТПК обеспечивает:

выполнение предусмотренных расписанием и укрупненными нормами сроков обработки судов-ролкеров и норматива обработки вагонов в соответствии с узловым соглашением;

сохранность грузов и своевременную отправку их грузополучателям;

соблюдение установленной технологии и техники безопасности при производстве ПРР;

соблюдение трудовой и производственной дисциплины всеми работниками ТПК;

внедрение современных достижений науки в организацию и технологию ПРР;

организацию совместно с общественными организациями социалистического соревнования по повышению производительности труда и снижению себестоимости грузопереработки.

4.6.6. ГОПОР является основным производственным участком, объединяющим и направляющим работу всех остальных участников обработки судов и вагонов на ТПК. Для решения этой задачи ГОПОР осуществляет следующие функции:

составляет сменно-суточные планы ТПК с доведением их до всех исполнителей;

оперативное руководство обработкой судов и вагонов и контроль за выполнением нормативов производительности ТЛ;

подготовку и выдачу операторам перегружателей (кранов), водителям тягачей, погрузчиков СПЗ, а также контроль за их

выполнением;

обеспечивает прием по радио от операторов перегружателей (кранов), водителей тягачей, погрузчиков сообщений о выполнении отдельных СПЗ и слежение за перемещением УГЕ на комплексе при помощи установки КУГЕ на стенде-планшете;

контролирует своевременную концентрацию судовых партий на сортировочных площадках, а также ход работы по своевременному формированию и расформированию У.Е.

4.6.7. Группа стивидоров оперативно подчинена ГОПОРу и осуществляет руководство ПРР на морском грузовом фронте и на судах.

На группу стивидоров возлагаются следующие функции:  
составление технологических план-графиков обработки судов в соответствии с РИМ ЗІ.40.08-77;

участие в составлении предварительного грузового плана загрузки судна и согласование его с администрацией судна;

контроль за подготовкой перегрузочных машин, технологической оснасткой для выполнения судовых перегрузочных работ;  
обеспечение выполнения укрупненных норм обработки судов;  
обеспечение соблюдения правил техники безопасности, охраны труда и противопожарной защиты;

контроль за выполнением СПЗ операторами перегружателей (кранов), водителями тягачей и погрузчиков;

контроль по подготовке причала к приему очередного судна-роллера.

4.6.8. На группу технического учета и надзора средств УГЕ и ПТ возлагаются следующие функции:

контроль за техническим состоянием УГЕ и ПТ, обеспечение

их своевременным ремонтом и приемки их из ремонта;  
 контроль за своевременным расформир. занятием неисправных  
 УГЕ и подачей исправных УГЕ на фронты формирования;  
 расследование причин повреждения УГЕ и ПТ на ТНК и уста-  
 новление виновных лиц;  
 контроль за возвратом исправных порожних средств УГЕ их  
 владельцам.

4.6.9. Складская группа ТНК обеспечивает качественный при-  
 ем, учет, сохранность и отправление грузов получателям.

На складскую группу возлагаются следующие обязанности:  
 обеспечение качественного приема, хранения и отгрузки  
 УГЕ и ПТ получателям;

своевременное получение поручений и разрядок от СВТ,  
 необходимых для планирования работы ТНК;

подготовка необходимых материалов для оформления приема  
 грузов от судна;

представление документов, подтверждающих сдачу грузов на  
 судно, железную дорогу для оформления коносаментов, железнодо-  
 рожных накладных и др. документов.

4.6.10. Сектор учета входит в складскую группу и на него  
 возлагаются следующие функции:

ведение учета и отчетности УГЕ и ПТ, проходящих через ТНК;  
 составление на каждую УГЕ карточки учета;

оформление сопроводительных транспортных документов на  
 грузы, отправляемые на судах и по железной дороге;

представление в складскую группу, ГОПОР, импортному и  
 экспортному складам сведений о наличии УГЕ на комплексе, пору-  
 чений и разрядок, полученных от СВТ.

4.6.11. Склад импортных грузов руководит всеми производст-

венными процессами с импортными грузами на комплексе.

На склад импортных грузов возлагаются функции:

обеспечение качественного приема груза от судов;

хранение и отгрузка на железную дорогу средств УГЕ и грузов;

совместно с инженером-технологом ГОПОР составление плана размещения УГЕ и автотехники, прибывающих на судах, на площадках ТПК;

на основании разрядок СВТ составление плана расформирования УГЕ;

сдача на склады порта грузов, выгруженных с УГЕ или непосредственно с железной дороги (при работе по прямому варианту);

обеспечение плановой производительности ТМ при расформировании УГЕ и отгрузке их на железную дорогу;

принятие мер к сокращению сроков нахождения грузов на ТПК и обеспечение их сохранности.

4.6.12. Склад экспортных грузов обеспечивает качественный прием УГЕ от железной дороги, базы СВТ и других предприятий, хранение и сдачу их на суда, оформление приемо-сдаточной документации и представление отчетности в складскую группу ТПК.

На склад экспортных грузов возлагаются следующие обязанности:

принятие оформленных УГЕ от складов порта, а также грузов от железной дороги (при работе по прямому варианту);

составление плана формирования УГЕ в соответствии со сменным-суточным планом работы ТПК и контроль его выполнения;

контроль за подготовкой УГЕ на сортировочных площадках и



складах для отгрузки их на суда;

выполнение плановой производительности ТМ при выгрузке УГЕ из вагонов и при их формировании.

4.6.13. На автосклад возлагаются следующие функции:

обеспечение качественного приема автотехники от железной дороги и отгрузки ее на суда;

размещение автотехники на складе в соответствии с ее маркированными визитами и обеспечение ее сохранности;

по указанию СВТ подготовка автотехники для отправки на экспорт, принятой от железной дороги с небольшими повреждениями;

обеспечение выполнения производительности комплексной бригады портовых рабочих, выделяемой на выгрузку автотехники из железнодорожных платформ, перегон ее на склад, со склада на суда с обязательным соблюдением правил техники безопасности и правил безопасности движения;

профилактическое обслуживание, мелкий ремонт и комплектация автотехники, для чего автосклады оборудуются автомастерскими, мойкой, техническими средствами обеспечения сохранности и др.;

ведение и хранение документации - журнала учета наличия и движения автотехники, актов приема-сдачи автотехники на ремонт и из ремонта, журнала учета дефектных автомашин и др.

Порядок приема, хранения и отгрузки автомашин из автосклада регламентируется утверждаемой в портах "Инотрукцией", составляемой с учетом нормативных документов ММФ, других ведомств, а также заводов-поставщиков автотехники.

## 5. УКРУПНЕННЫЙ ПЕРЕЧЕНЬ ЗАДАЧ, РЕШАЕМЫХ АСУ ПЕРЕГРУЗОЧНЫМ КОМПЛЕКСОМ

5.1. Классификация задач приведена на рис. 3.

Задачи, решаемые АСУ, подразделяются на две группы:

задачи управления перегрузкой УТЕ;

задачи управления перегрузкой ПТ.

5.2. Задачи управления перегрузкой УТЕ и ПТ

5.2.1. В состав задач планирования перегрузки УТЕ и ПТ, следующих "на море" входят:

- а) планирование занятости складских площадей на основании данных о прибывающих УТЕ и ПТ и данных о положении на складских площадках;
- б) составление сменно-суточного плана работы, ТПК;
- в) распределение выгружаемых платформ между фронтами выгрузки;
- г) составление плана приема УТЕ и ПТ; назначение адресов, определение последовательности вывоза, составление и печать план-заданий для водителей тягачей и погрузчиков и отвеса для тальмана;
- д) оперативное назначение адреса принимаемой грузовой единицы;
- е) аннулирование плана приемки;
- ж) сортировка УТЕ и ПТ; составление плана перемещения УТЕ и ПТ с буферных площадок в судовые партии и печать план-заданий для водителей тягачей и погрузчиков и управления работой складских кранов во время выполнения сортировочных операций по УТЕ (для контейнеров при наличии складских кранов или перегружателей);
- з) составление грузового плана; составление плана размещения УТЕ и ПТ на борту судна, определение последовательности погрузки, расчет остойчивости, распечатка грузового плана, план-заданий для водителей перегрузочной техники и тальманской — для тальмана.

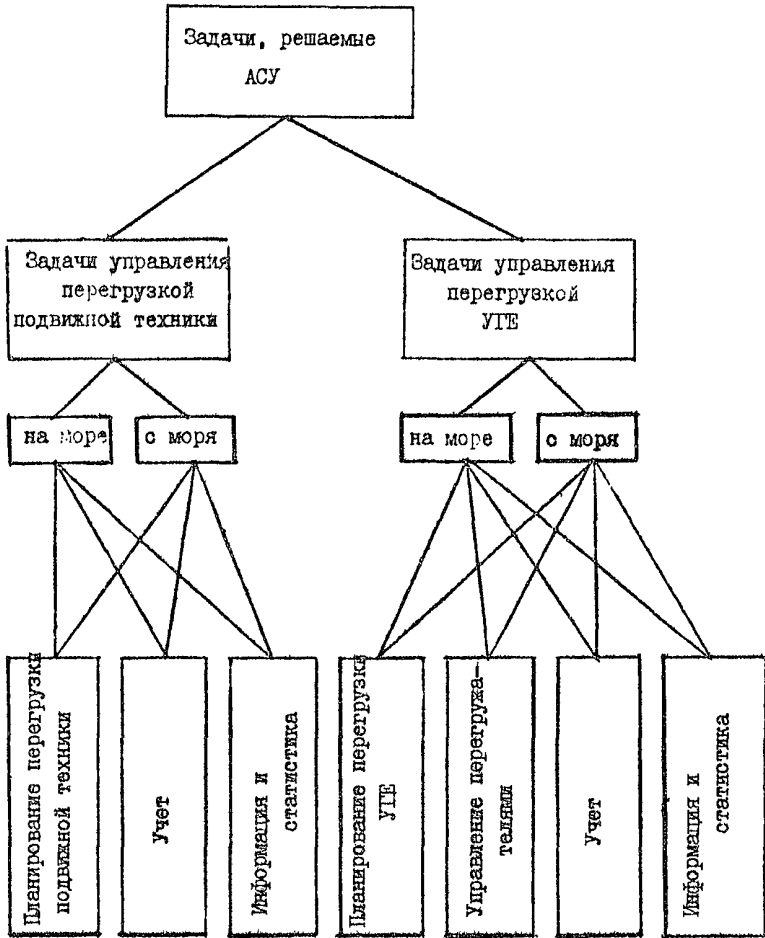


Рис. 3

5.2.2. В состав задач управления перегружателями при перегрузке контейнеров вертикальным способом, следующих "на море", входят:

а) управление перегружателями (кранами) при перегрузке контейнеров во время операций приема контейнеров; позиционирование перегружателя (крана) и его грузовой тележки и контроль за установкой контейнера в штабель по заданному адресу;

б) управление перегружателем (краном) во время погрузки судна; позиционирование перегружателя (крана) и его грузовой тележки и контроль за выдачей контейнера из штабеля.

5.2.3. В состав задач учета УГЕ и ПТ, следующих "на море", входят:

а) учет принятых УГЕ и ПТ; подтверждение приема УГЕ и ПТ, накопление статистических данных и данных для составления сводок;

б) учет погруженных УГЕ и ПТ; регистрация момента погрузки УГЕ и ПТ на борт судна и накопление статистических данных о погруженных УГЕ и ПТ.

5.2.4. В состав задач информации и статистики по УГЕ и ПТ, следующих "на море", входят:

а) запрос оперативной информации об УГЕ и ПТ, адресе, ряде, площадке, железнодорожном фронте, судне и т.п.;

б) составление сводок о наличии и движении УГЕ и ПТ;

в) запрос архивных данных об отгруженных грузовых единицах.

5.2.5. В состав задач планирования перегрузки УГЕ и ПТ, следующих "с моря" (операции выгрузки и отправления), входят:

а) формирование маршрутных отправок и судовых партий; распределение выгружаемых и складированных на ТПК УГЕ и ПТ по маршрутным и судовым партиям на основании информации о подходе судов с УГЕ и ПТ, наличия их на комплексе;

б) составление плана занятости складских площадей; распределение складских площадей для складирования выгружаемых УГЕ и ПТ на основании информации о подходе судов и данных о положении на складских площадях; расстановка судов по причалам;

в) составление плана выгрузки; назначение УГЕ и ПТ адресов на складе, распределение объемов работ между перегрузочным оборудованием, определение последовательности выгрузки, составление и печать план-заданий для водителей тягачей и погрузчиков и тальманской для тальманов,

г) аннулирование плана формирования маршрутных отправок и судовых партий,

д) аннулирование плана занятости складских площадей; аннулирование специализаций складских площадей по коду судна;

е) аннулирование плана выгрузки для одной либо всех УГЕ и ПТ по судну;

ж) оперативное назначение адреса выгружаемой грузовой единицы,

з) распределение порожних платформ и вагонов по железнодорожным фронтам погрузки;

и) составление плана отправления; распределение УГЕ и ПТ по платформам (вагонам), определение последовательности отправления, составление и печать план-заданий для водителей тягачей и погрузчиков и отвеса для тальмана;

к) аннулирование плана отправления подачи, коносоментной партии либо отдельной грузовой единицы.

5.2.6. В состав задач управления перегрузчиками при перегрузке контейнеров вертикальным способом, следующих "о моря", входят:

а) управление перегрузчиком во время разгрузки судна;

позиционирование перегружателя и его грузовой тележки и контроль установки контейнера в штабель по запланированному адресу;

б) управление перегружателем во время операций отправления контейнеров; позиционирование перегружателя и его грузовой тележки, контроль за выдачей контейнера из штабеля.

5.2.7. В состав задач учета УГЕ и ПТ, следующих "с моря", входят:

- а) учет выгруженных УГЕ и ПТ;
- б) учет отправленных УГЕ и ПТ;
- в) учет и анализ времени обработки транспортных средств;
- г) учет и анализ времени работы перегрузочного оборудования.

5.2.8. В состав задач информации и статистики по УГЕ и ПТ, следующих "с моря", входят:

- а) составление сводок о наличии и движении УГЕ и ПТ на ТПК;
- б) запрос информации о выгруженной и отправленной грузовой единице,
- в) запрос архивных данных об отправленных грузовых единицах.

6. ОБЩИЕ ТРЕБОВАНИЯ К КОМПЛЕКСУ ТЕХНИЧЕСКИХ  
СРЕДСТВ И ЕГО МАТЕРИАЛЬНОМУ ОБЕСПЕЧЕНИЮ

6.1. Комплекс технических средств должен обеспечить решение задач управления ТПК и обеспечить надежную работу существующей автоматизированной системы управления перегрузочным комплексом.

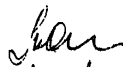
6.2. Автоматизированная система управления должна обладать надежностью, обеспечивающей круглосуточную работу.

6.3. Комплекс технических средств АСУ предназначается для решения задач ТПК, удаленного на расстояние до нескольких километров от центра обработки данных.

6.4. Комплекс технических средств должен иметь возможность работы с каналами связи, минуя промежуточные носители информации и иметь развитую систему телеобработки, обеспечивающую работу многих пользователей в реальном режиме времени.

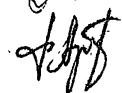
6.5. Язык программирования для написания прикладных программ должен являться языком высокого уровня, обеспечивающим высокую продуктивность работы программистов.

Ответственный исполнитель



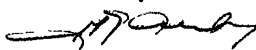
О.Н.О.  
Ю.И.Леводнянский

Руководитель работ  
зав.отделом ТПОГР



К.Т.Н.  
Ф.Г.Аракелов

Начальник отдела  
стандартизации



М.И.Калашников

Рекомендуемые наиболее распространенные типы подъемно-транспортного оборудования, используемые на грузовых фронтах и сортировочной площадке ТПК

| морской<br>грузовой<br>фронт | сортировочная<br>площадь |        | фронт легковых<br>автомобилей | железнодорожный<br>фронт УГЕ |          | автомобильный<br>фронт УГЕ |    |   | фронтНОГ |                 | ФРОНТ НКГ |     |    |
|------------------------------|--------------------------|--------|-------------------------------|------------------------------|----------|----------------------------|----|---|----------|-----------------|-----------|-----|----|
|                              | Т                        |        |                               | Т                            | КП<br>ПК | -                          |    |   | -        | КП<br>или<br>ПК | -         | ЛВП |    |
| И или НК                     | ФП                       | ФП     | -                             | ФП                           | КП       | ФП                         | ТМ | В | -        | КП<br>или<br>ПК | -         | ЛВП |    |
|                              | ПП                       | ПП     | -                             | ПП                           | ПК<br>КП |                            |    |   |          |                 |           |     | ПП |
|                              |                          |        |                               |                              |          |                            |    |   |          |                 |           |     |    |
| А                            | -                        |        | А                             | -                            | -        | -                          | -  | - | -        | -               | -         | -   |    |
| ТМ                           | -                        |        | -                             | -                            | -        | ТМ                         |    |   | -        |                 | -         | -   |    |
| Т                            | Т                        |        | -                             | Т                            | КП<br>ПК | -                          |    |   | -        | КП<br>ПК        | -         | ЛВП |    |
| ФП                           | ФП                       | ФП     | -                             | ФП                           | КП       | ФП                         | ТМ | В | -        | КП              | -         | ЛВП |    |
|                              |                          |        |                               |                              | ПК       |                            |    |   |          | ПК              |           |     |    |
| ППП                          | ПП                       | ПП     | -                             | ПП                           | КП       | ПП                         | ТМ | В | -        | КП              | -         | ЛВП |    |
| ФП                           |                          |        |                               |                              | ПК       |                            |    |   |          | ПК              |           |     |    |
| ФП                           | Т                        | Т (ТМ) | -                             | Т                            | КП       | ТМ                         |    | В | -        | КП              | -         | ЛВП |    |
|                              |                          |        |                               |                              | ПК       |                            |    |   |          | ПК              |           |     |    |
| СВП                          | Т                        | Т      | -                             | -                            | -        | -                          |    |   | -        | -               | ЛВП       |     |    |
|                              |                          |        |                               |                              |          |                            |    |   | КП       |                 |           | ПК  |    |

54

Примечание 1  
(рекомендуемые)



Условные обозначения для приложения 2:

П - причальный перегружатель;

ПК - порталный кран;

Т - тягач;

ФП - фронтальный погрузчик;

ПП- порталный погрузчик;

ППП - подприцеп-погрузчик;

ТМ - тягач магистральный;

В - весы;

ЛВП - легкий вилочный погрузчик;

А - автобус;

СВП - средний вилочный погрузчик;

КП - крановый местовой перегружатель.

РЕКОМЕНДУЕМЫЕ ПАРАМЕТРЫ ШТАБЕЛЯ ДЛЯ НЕКОТОРЫХ  
ТИПОВ ПОДВИЖНОЙ ТЕХНИКИ

| Параметры<br>штабеля                  | Типы подвижной техники          |   |  |   |
|---------------------------------------|---------------------------------|---|--|---|
|                                       | легковые<br>автомобили "Жигули" | грузо-<br>вые ав-<br>томоби-<br>ли<br>ЗИЛ-130 | несамоходная<br>техника (ролл-<br>трейлеры,<br>ли<br>самходные<br>пасси) | тракто-<br>ры ко-<br>лесные<br>типа<br>"Бела-<br>рус" |
| Длина штабеля, м                      | 62                              | 62  | 51,2   | 62  |
| Количество машин,<br>ед.              | 14                              | 9   | 8  | 13  |
| Боковой зазор, м                      | 0,8                             | 0,5   | 0,6  | 0,6   |
| Торцевой зазор, м                     | 0,8                             | 0,3   | 0,3  | 0,18  |
| Ширина рабочего<br>проезда, м         | 8                               | 13  | 23   | 8   |
| Ширина магистраль-<br>ного проезда, м | 8                               | 12  | 14   | 8   |

## ТИПОВОЙ ПЕРЕЧЕНЬ

основных подготовительных работ, осуществляемых  
до начала грузовых работ на ТПК

## 1. При подготовке ТПК к погрузке судна:

комплектация УТЕ, составление отвесов и передача в СВТ;  
концентрация УТЕ и подвижной техники на сортировочной

площадке;

осмотр УТЕ и подвижной техники на площадках сортировочной  
площади; проверка соответствия номеров УТЕ, указанных в поруче-  
ниях СВТ, собственным номерам; проверка наличия пломб; сверка  
соответствия оттисков пломб на УТЕ с реквизитами, указанными в  
грузовых документах, проверка комплектности подвижной техники.

## 2. При подготовке ТПК к разгрузке судна:

подготовка сортировочной площадки для выгруженных грузов;  
определение места складирования особых УТЕ (негабаритных

и др.);

определение места складирования порожних трейлеров, ролл-  
трейлеров, контейнеров.

## 3. При подготовке ТПК к погрузке и разгрузке судна:

подготовка причала к приему судна (отвод плавсредств, ко-  
торые могут помешать постановке судна и др.);

проверка готовности к работе перегрузочных машин;

оставление план-задания водителям;

подготовка и подача заявок на выделение рабочих, перегру-  
зочных машин и технологической оснастки.

## ТИПОВОЙ ТЕХНОЛОГИЧЕСКИЙ ПЛАН-ГРАФИК

## ОБРАБОТКИ Т/Х \_\_\_\_\_

|                              | Дата, час, мин. |      |  | Дата, час, мин. |      |
|------------------------------|-----------------|------|--|-----------------|------|
|                              | план            | факт |  | план            | факт |
| Приход                       |                 |      | Продолжительность грузовых операций, судо-ч              |                 |      |
| Начало грузовых операций     |                 |      | Продолжительность обработки и обслуживания судна, судо-ч |                 |      |
| Сокончание грузовых операций |                 |      | Интенсивность грузовых операций, ад/судо-ч               |                 |      |
| Отход                        |                 |      | Валовая интенсивность, т/судо-ч                          |                 |      |

## КАЛЕНДАРНЫЙ ПЛАН ПРОИЗВОДСТВА ГРУЗОВЫХ ОПЕРАЦИЙ

| Грузовое помещение     | Груз                |             |            | Дата, смена       |   | Дата, смена |   | Дата, смена |   | Дата, смена |   |   |   |   |   |   |   |  |  |  |  |
|------------------------|---------------------|-------------|------------|-------------------|---|-------------|---|-------------|---|-------------|---|---|---|---|---|---|---|--|--|--|--|
|                        | Наименование<br>УГЕ | Кол.<br>ед. | Масса<br>т | Текущее время, ч. |   |             |   |             |   |             |   |   |   |   |   |   |   |  |  |  |  |
|                        |                     |             |            | 2                 | 4 | 6           | 8 | 2           | 4 | 6           | 8 | 2 | 4 | 6 | 8 | 2 | 4 |  |  |  |  |
| Верхняя палуба         |                     |             |            |                   |   |             |   |             |   |             |   |   |   |   |   |   |   |  |  |  |  |
| Главная палуба         |                     |             |            |                   |   |             |   |             |   |             |   |   |   |   |   |   |   |  |  |  |  |
| Подвесная платформа    |                     |             |            |                   |   |             |   |             |   |             |   |   |   |   |   |   |   |  |  |  |  |
| Трим                   |                     |             |            |                   |   |             |   |             |   |             |   |   |   |   |   |   |   |  |  |  |  |
| Всего:                 |                     |             |            |                   |   |             |   |             |   |             |   |   |   |   |   |   |   |  |  |  |  |
| Портовые рабочие, чел. |                     |             |            |                   |   |             |   |             |   |             |   |   |   |   |   |   |   |  |  |  |  |
| Водителя, чел.         |                     |             |            |                   |   |             |   |             |   |             |   |   |   |   |   |   |   |  |  |  |  |

## ПЛАН ТРАНСПОРТИРОВАНИЯ ГРУЗА

| В-<br>выт-<br>рузья<br>П-<br>пог-<br>рузья | Месторасполо-<br>жение груза<br>на судне | Кол.<br>груза,<br>ед. | Масса,<br>т | Месторасположение груза<br>на сортировочной<br>площадки<br>(Код площадки) |
|--|--|-----------------------|-------------|---|
|  |  |                       |             |   |

Указания по подготовке СПК к  
приему судна и организации его  
обработки

I. Грузовые операции производить  
в соответствии с РТК №

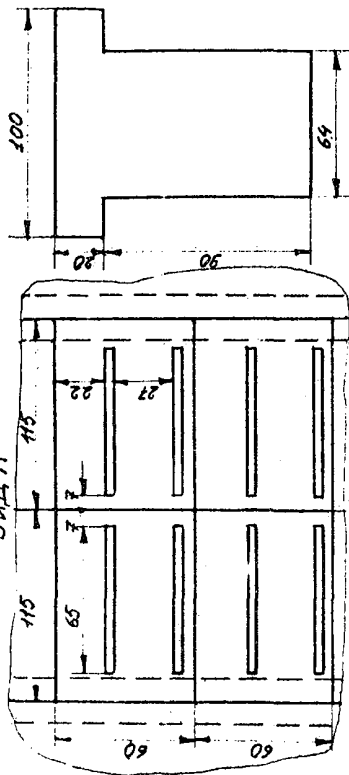
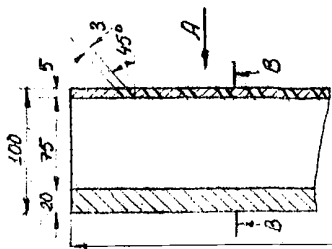
Стивидор \_\_\_\_\_

Начальник СПК \_\_\_\_\_

Карточка УГЕ

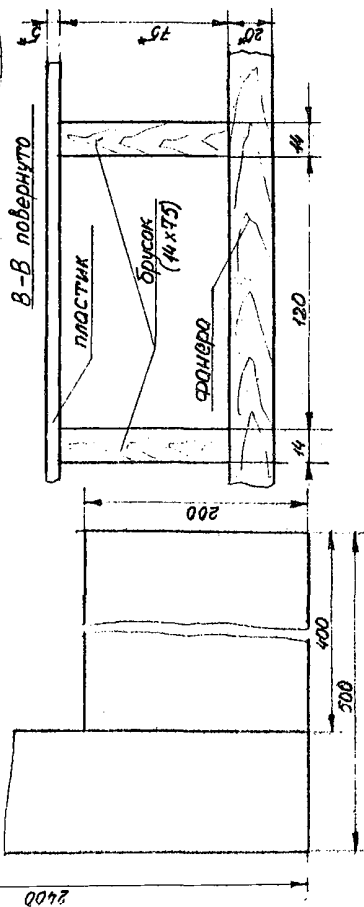
Стенд-планшет

Вид А



59

ПРИЛОЖЕНИЕ 5  
(справочное)



СМЕННОЕ ПЛАН-ЗАДАНИЕ ДЛЯ СУДОВЫХ РАБОТ

ТАЛЬМАНСКАЯ РАСПИСКА ЛЮКОВАЯ

Технологическая схема \_\_\_\_\_

т/х \_\_\_\_\_

Номер машины \_\_\_\_\_ Дата \_\_\_\_\_

Бригада № \_\_\_\_\_

Водитель \_\_\_\_\_ Время с \_\_\_\_\_ до \_\_\_\_\_

| Номер операции | Номер трейлера (род-л-трейлера) | Индекс и номер контейнера | Код местонахождения УТЕ | Место установки УТЕ | Отметка (подпись) о выполнении операции | Номер нарушения | Номер коносамента | Наименование груза | Масса, т | Тара | Оттиск пломб | Особые отметки |
|----------------|---------------------------------|---------------------------|-------------------------|---------------------|---|-----------------|-------------------|--------------------|----------|------|--------------|----------------|
|                |                                 |                           |                         |                     |   |                 |                   |                    |          |      |              |                |

60

Задание выдал \_\_\_\_\_ ( \_\_\_\_\_ )

Тальман порта \_\_\_\_\_

Задание проверил \_\_\_\_\_ ( \_\_\_\_\_ )

Тальман судна \_\_\_\_\_

ПРИЛОЖЕНИЕ 6  
(рекомендуемое)

СМЕННОЕ ПЛАН-ЗАДАНИЕ ДЛЯ СУДОВЫХ РАБОТ

ТАЛЬМАНСКАЯ РАСПИСКА-ЛИКОВАЯ

т/х \_\_\_\_\_

Технологическая схема \_\_\_\_\_

Бригада № \_\_\_\_\_

Дата \_\_\_\_\_

Зодитель \_\_\_\_\_ Время с \_\_\_\_\_ до \_\_\_\_\_

| Заказ-наряд | Марка машины | Цвет машины | Код места нахождения | Место установки | Отметка (подпись) о выполнении операции | Номер поручения | Номер коносамента | Масса, т | Номер шасси     | Особые отметки |
|-------------|--------------|-------------|----------------------|-----------------|---|-----------------|-------------------|----------|-----------------|----------------|
|             |              |             |                      |                 |   |                 |                   |          | Номер двигателя |                |
|             |              |             |                      |                 |   |                 |                   |          |                 |                |

Задание выдал \_\_\_\_\_

Тальман порта \_\_\_\_\_

Задание проверил \_\_\_\_\_

Тальман судна \_\_\_\_\_

Приложение 7  
(рекомендуемое)

ПРИЛОЖЕНИЕ 8  
(рекомендуемое)

СМЕННОЕ ПЛАН-ЗАДАНИЕ

для вагонных и складочных работ

Технологическая схема \_\_\_\_\_

Номер машины \_\_\_\_\_ Дата \_\_\_\_\_

Водитель \_\_\_\_\_ Время с \_\_\_\_\_ до \_\_\_\_\_

| Номер<br>опера-<br>ции | Номер<br>трейлера<br>(ролл-<br>трейлера) | Индекс и<br>номер кон-<br>тейнера | Код ме-<br>стонахож-<br>дения<br>УГЕ | Место<br>установ-<br>ки УГЕ | Отметка<br>(подпись) с<br>выполнении<br>операции |
|------------------------|--|-----------------------------------|--------------------------------------|-----------------------------|--|
|                        |  |                                   |                                      |                             |  |

Задание выдал \_\_\_\_\_  
(начальник смены)

Задание проверил \_\_\_\_\_



СМЕННОЕ ПЛАН-ЗАДАНИЕ  
для вагонных и складских работ

Технологическая схема \_\_\_\_\_

Дата \_\_\_\_\_

Водитель \_\_\_\_\_ Время с \_\_\_\_\_ до \_\_\_\_\_

| Заказ -<br>наряд | Марка<br>машины | Цвет<br>машины | Место<br>нахожде-<br>ния | Код места<br>установки | Отметка<br>(подпись) о<br>выполнении<br>операции |
|------------------|-----------------|----------------|--------------------------|------------------------|--|
|                  |                 |                |                          |                        |  |

Задание выдал \_\_\_\_\_

Задание проверил \_\_\_\_\_

Приложение 1.  
Рекомендуемое

экз. \_\_\_\_\_  
(назначение документа)

П Е Р Е Ч Е Н Ь № \_\_\_\_\_

Т/х \_\_\_\_\_

Назначение \_\_\_\_\_

Примечный акт № \_\_\_\_\_

| Тип (марка)<br>машин | Цвет | Вид<br>упаковки | Кол.<br>ма-<br>шин | Масса,<br>кг | Но м е р |                        |                  | Место расположения машины<br>на складе | Дата<br>прибытия<br>на склад |
|----------------------|------|-----------------|--------------------|--------------|----------|------------------------|------------------|--|------------------------------|
|                      |      |                 |                    |              | шасси    | ж.д.<br>наклад-<br>ной | Заказ-<br>наряда |  |                              |
|                      |      |                 |                    |              |          |                        |                  |  |                              |

64

Приложение 10  
(рекомендуемое)

\_\_\_\_\_  
(должность)

\_\_\_\_\_  
(подпись)

\_\_\_\_\_ 198\_\_ г.

## СО Д Е Р Ж А Н И Е

|   |    |
|---|----|
| 1. Основные положения . . . . .   | 4  |
| 2. Состав и функции технологических элементов ТПК . . .   | 7  |
| 3. Основные принципы технологии перегрузки подвижной<br>техники и укрупненных грузовых единиц . . . . .   | II |
| 3.1. Обработка судов-ролкеров . . . . .   | II |
| 3.2. Обработка железнодорожного подвижного состава . .  | 16 |
| 3.3. Обработка железнодорожного и автомобильного под-<br>вижного состава с неукрупненными грузами <b>откры-</b><br><b>того хранения (НОГ)</b> . . . . . | 16 |
| 3.4. Обработка железнодорожного и автомобильного под-<br>вижного состава с неукрупненными грузами <b>крытого</b><br><b>хранения (НКГ)</b> . . . . .     | 18 |
| 3.5. Операции с УГЕ . . . . .   | 19 |
| 4. Основные принципы организации перегрузки подвижной<br>техники и укрупненных грузовых единиц . . . . .  | 21 |
| 4.1. Общие положения . . . . .  | 21 |
| 4.2. Специализация сортировочных площадок и размещение<br>на них ПТ и УГЕ . . . . .   | 21 |
| 4.3. Оперативное планирование работы ТПК . . . . .  | 30 |
| 4.4. Оперативный учет и слежение за перемещением УГЕ . .  | 39 |
| 4.5. Основные принципы организации перегрузки автотех-<br>ники . . . . .  | 42 |
| 4.6. Управление ТПК . . . . .   | 42 |
| 5. Укрупненный перечень задач, решаемых АСУ ТПК . . . .   | 48 |
| 6. Требования к комплексу технических средств и его<br>материальному обеспечению . . . . .  | 53 |

|  |       |
|--|-------|
| Приложение 1. Рекомендуемые наиболее распространенные<br>(рекомендуемое) типы подъемно-транспортного оборудования,<br>используемые на грузовых фронтах и сорти-<br>ровочной площадке ТПК . . . . . | 54    |
| Приложение 2. Рекомендуемые параметры штабеля для неко-<br>(рекомендуемое) торых типов подвижной техники . . . . .   | 56    |
| Приложение 3. Типовой перечень основных подготовительных<br>(справочное) работ, осуществляемых до начала грузовых<br>работ на ТПК . . . . .  | 57    |
| Приложение 4. Типовой технологический план-график обра-<br>(рекомендуемое) ботки т/х . . . . .   | 58    |
| Приложение 5. Стенд-планшет . . . . .  | 59    |
| Приложение 6, 7. Сменное план-задание для судовых работ<br>(рекомендуемое)   | 60-61 |
| Приложение 8, 9. Сменное план-задание для вагонных и<br>(рекомендуемое) окладских работ . . . . .  | 62-63 |
| Приложение 10. Рекомендуемая форма "чернового" перечня<br>(рекомендуемое) для автотехники . . . . .  | 64    |

Для заметок

---

Подписано в печать 14.08.86. Формат 60x84/16. Печать офсетная.  
Усл.печл. 3,95. Усл.кр.-отг. 4,07. Уч.-издл. 2,36. Тираж 180. Заказ 1824. Изд. № 941/6-н. Цена 47 к.

---

Типография В/О "Мортехинформреклама". 113114, Москва, Кожевническая ул., дом 19