







Ведомость основных комплектов рабочих чертежей

| Обозначение | Наименование                        | Примечание |
|-------------|-------------------------------------|------------|
| ТХ          | Технология производства             |            |
| АС          | Архитектурно-строительные решения   |            |
| ВК          | Внутренние водопровод и канализация |            |
| ЭО          | Электрическое освещение             |            |

Общие указания

Планировочный проект "Коровник на 100 ед.годовалых коров для районов Западной Сибири" разработан на основании задания №101 от 15.03.83, утвержденного Минсельхозом РСФСР от 28.06.85 с участием научного подразделения СибЗНИИЭСельстрой, СибНИИТИМ, ИЗВСи ДВ с/п.васхИЛ и Запсиросельхоз МХС СССР.

Область применения проекта

Зимняя расчетная температура наружного воздуха -40°С. Нормативный вес снежного покрова 100 кг/м<sup>2</sup> (основное решение) и 150 кг/м<sup>2</sup>. Скоростной напор ветра 45 кг/м<sup>2</sup>. Сейсмичность не выше 6 баллов, с характеристиками грантов в основании фундаментов в соответствии с СН-22782.

Коровник разработан для содержания 100 голов ед.годовалых коров и входит в состав цеха по подготовке коров к отелу при латечно-уевой системе содержания скота для фермы на 600 коров.

Коровы в коровнике содержатся беспривязно на глубокой подстилке в четырех секциях: три для ед.годовалых коров и одна для нетелей. Секции отделяются друг от друга легко-съемными перегородками высотой 1,7 м.

Внутри здания предусматривается центральный проезд с двумя рядами кормишек, в которых размещаются кормовые площадки шириной 1,7 м и постои из расчета 5 м<sup>2</sup> на голову. Фронт кормления принят 0,8 м на 1 голову. Для работы в секциях для нетелей устанавливается фиксационный станок, снабженный кормилкой и бункером для концентратов по типу оборудования УАС-3А.

К зданию примыкает выеина без твердого покрытия из расчета 15 м<sup>2</sup> на голову. Выеина ограждается сплошным забором высотой 2 м из досок. Количество секций на выеинах соответствует количеству секций внутри здания.

Полные предусмотрены из автопалок АК-УА, которые устанавливаются на выеинах. Вокруг палок устраивается твердое покрытие.

Раздача корма в кормушки производится кормораздатчиком КТЗ-Ю. В холодную погоду предусмотрено кормление ед.годовалых коровами из самокормишек на выеинах.

Уборка подстилки из помещения производится вальцоватером по мере накопления 1 раз в 2-3 месяца.

В начале убирается подстилка вдоль лаважа на всю длину здания от отк. 0,000, затем вальцоватерной лопатой сдвигается к воротам подстилка, расположенная вдоль стен здания. За пределами здания подстилка вывозится в транспортные средства и отвозится к месту утилизации.

С выемных площадок навес убирается вальцоватерной лопатой БН-1, навешанной на трактор ИМЗ-6А.

Выход навеса за стойловый период с учетом потерь на выемных площадках составит - 14025 ц, расход подстилки - 1275 ц.

Расчет потребности в кормах.

| Наименование корма | Осенний период     |        |                      |       | Летний период      |        |                      |       | Заданная потребность в корме |
|--------------------|--------------------|--------|----------------------|-------|--------------------|--------|----------------------|-------|------------------------------|
|                    | на 1 голову в день |        | на все погол в сутки |       | на 1 голову в день |        | на все погол в сутки |       |                              |
|                    | кг                 | кг.квд | ц                    | ц.квд | кг                 | кг.квд | ц                    | ц.квд | ц/ц.квд                      |
| Сено               | 4                  | 18     | 4                    | 18    | —                  | —      | —                    | —     | 1275 / 439                   |
| Сенаж              | 5                  | 175    | 5                    | 175   | —                  | —      | —                    | —     | 1275 / 496                   |
| Силос              | 13,6               | 272    | 13,6                 | 272   | —                  | —      | —                    | —     | 628 / 628                    |
| Соплом             | 3,75               | 0,75   | 3,75                 | 0,75  | —                  | —      | —                    | —     | 595 / 191                    |
| Камбикорм          | 1,1                | 1,02   | 1,1                  | 1,02  | 1,1                | 1,02   | 1,1                  | 1,02  | 101,5 / 373                  |
| Земельный корм     | —                  | —      | —                    | —     | 35                 | 7,0    | 35                   | 7,0   | 3850 / 170                   |
| Итого              | —                  | 8,04   | —                    | 8,04  | —                  | 8,02   | —                    | 8,02  | 2850                         |

Заданной расход кормов принят на 255 дней зимнего и 110 дней летнего содержания.

Обслуживает полевые оператор Заобветеринарные мероприятия, раздачи корма, уборку навеса, переэрипировки коров проводят работники общезерновой бригады.

Ведомость ссылочных и прилагаемых документов

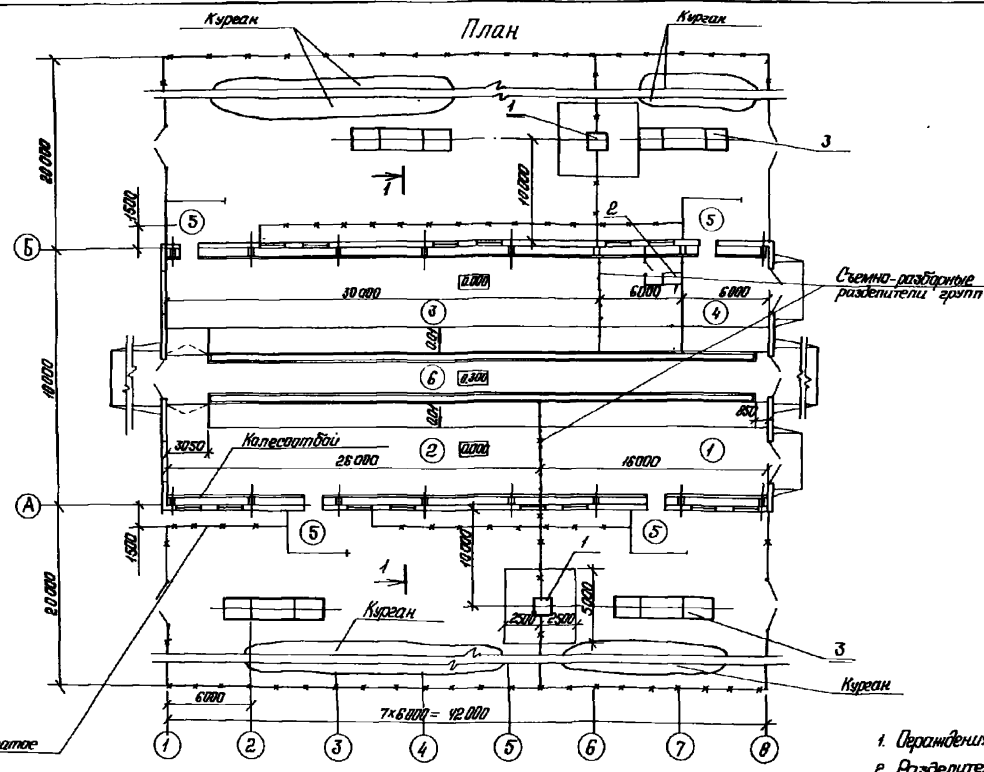
| Обозначение | Наименование              | Примечание |
|-------------|---------------------------|------------|
|             | Прилагаемые документы     |            |
| ТХСД        | Спецификация оборудования |            |

Настоящий проект выполнен в соответствии с действующими нормами и правилами, в том числе с учетом требований безопасности.

Главный инженер проекта В.И. Ефремов.

| Принят: |          | 804-2-67.13.86 |  | ТХ |  |
|---------|----------|----------------|--|----|--|
| И.П.    | Степанов |                |  |    |  |
| М.П.    | Степанов |                |  |    |  |
| С.П.    | Степанов |                |  |    |  |
| А.П.    | Степанов |                |  |    |  |
| В.П.    | Степанов |                |  |    |  |
| Л.П.    | Степанов |                |  |    |  |
| М.П.    | Степанов |                |  |    |  |
| С.П.    | Степанов |                |  |    |  |
| А.П.    | Степанов |                |  |    |  |
| В.П.    | Степанов |                |  |    |  |
| Л.П.    | Степанов |                |  |    |  |
| М.П.    | Степанов |                |  |    |  |
| С.П.    | Степанов |                |  |    |  |
| А.П.    | Степанов |                |  |    |  |
| В.П.    | Степанов |                |  |    |  |
| Л.П.    | Степанов |                |  |    |  |
| М.П.    | Степанов |                |  |    |  |
| С.П.    | Степанов |                |  |    |  |
| А.П.    | Степанов |                |  |    |  |
| В.П.    | Степанов |                |  |    |  |
| Л.П.    | Степанов |                |  |    |  |
| М.П.    | Степанов |                |  |    |  |
| С.П.    | Степанов |                |  |    |  |
| А.П.    | Степанов |                |  |    |  |
| В.П.    | Степанов |                |  |    |  |
| Л.П.    | Степанов |                |  |    |  |
| М.П.    | Степанов |                |  |    |  |
| С.П.    | Степанов |                |  |    |  |
| А.П.    | Степанов |                |  |    |  |
| В.П.    | Степанов |                |  |    |  |
| Л.П.    | Степанов |                |  |    |  |
| М.П.    | Степанов |                |  |    |  |
| С.П.    | Степанов |                |  |    |  |
| А.П.    | Степанов |                |  |    |  |
| В.П.    | Степанов |                |  |    |  |
| Л.П.    | Степанов |                |  |    |  |
| М.П.    | Степанов |                |  |    |  |
| С.П.    | Степанов |                |  |    |  |
| А.П.    | Степанов |                |  |    |  |
| В.П.    | Степанов |                |  |    |  |
| Л.П.    | Степанов |                |  |    |  |
| М.П.    | Степанов |                |  |    |  |
| С.П.    | Степанов |                |  |    |  |
| А.П.    | Степанов |                |  |    |  |
| В.П.    | Степанов |                |  |    |  |
| Л.П.    | Степанов |                |  |    |  |
| М.П.    | Степанов |                |  |    |  |
| С.П.    | Степанов |                |  |    |  |
| А.П.    | Степанов |                |  |    |  |
| В.П.    | Степанов |                |  |    |  |
| Л.П.    | Степанов |                |  |    |  |
| М.П.    | Степанов |                |  |    |  |
| С.П.    | Степанов |                |  |    |  |
| А.П.    | Степанов |                |  |    |  |
| В.П.    | Степанов |                |  |    |  |
| Л.П.    | Степанов |                |  |    |  |
| М.П.    | Степанов |                |  |    |  |
| С.П.    | Степанов |                |  |    |  |
| А.П.    | Степанов |                |  |    |  |
| В.П.    | Степанов |                |  |    |  |
| Л.П.    | Степанов |                |  |    |  |
| М.П.    | Степанов |                |  |    |  |
| С.П.    | Степанов |                |  |    |  |
| А.П.    | Степанов |                |  |    |  |
| В.П.    | Степанов |                |  |    |  |
| Л.П.    | Степанов |                |  |    |  |
| М.П.    | Степанов |                |  |    |  |
| С.П.    | Степанов |                |  |    |  |
| А.П.    | Степанов |                |  |    |  |
| В.П.    | Степанов |                |  |    |  |
| Л.П.    | Степанов |                |  |    |  |
| М.П.    | Степанов |                |  |    |  |
| С.П.    | Степанов |                |  |    |  |
| А.П.    | Степанов |                |  |    |  |
| В.П.    | Степанов |                |  |    |  |
| Л.П.    | Степанов |                |  |    |  |
| М.П.    | Степанов |                |  |    |  |
| С.П.    | Степанов |                |  |    |  |
| А.П.    | Степанов |                |  |    |  |
| В.П.    | Степанов |                |  |    |  |
| Л.П.    | Степанов |                |  |    |  |
| М.П.    | Степанов |                |  |    |  |
| С.П.    | Степанов |                |  |    |  |
| А.П.    | Степанов |                |  |    |  |
| В.П.    | Степанов |                |  |    |  |
| Л.П.    | Степанов |                |  |    |  |
| М.П.    | Степанов |                |  |    |  |
| С.П.    | Степанов |                |  |    |  |
| А.П.    | Степанов |                |  |    |  |
| В.П.    | Степанов |                |  |    |  |
| Л.П.    | Степанов |                |  |    |  |
| М.П.    | Степанов |                |  |    |  |
| С.П.    | Степанов |                |  |    |  |
| А.П.    | Степанов |                |  |    |  |
| В.П.    | Степанов |                |  |    |  |
| Л.П.    | Степанов |                |  |    |  |
| М.П.    | Степанов |                |  |    |  |
| С.П.    | Степанов |                |  |    |  |
| А.П.    | Степанов |                |  |    |  |
| В.П.    | Степанов |                |  |    |  |
| Л.П.    | Степанов |                |  |    |  |
| М.П.    | Степанов |                |  |    |  |
| С.П.    | Степанов |                |  |    |  |
| А.П.    | Степанов |                |  |    |  |
| В.П.    | Степанов |                |  |    |  |
| Л.П.    | Степанов |                |  |    |  |
| М.П.    | Степанов |                |  |    |  |
| С.П.    | Степанов |                |  |    |  |
| А.П.    | Степанов |                |  |    |  |
| В.П.    | Степанов |                |  |    |  |
| Л.П.    | Степанов |                |  |    |  |
| М.П.    | Степанов |                |  |    |  |
| С.П.    | Степанов |                |  |    |  |
| А.П.    | Степанов |                |  |    |  |
| В.П.    | Степанов |                |  |    |  |
| Л.П.    | Степанов |                |  |    |  |
| М.П.    | Степанов |                |  |    |  |
| С.П.    | Степанов |                |  |    |  |
| А.П.    | Степанов |                |  |    |  |
| В.П.    | Степанов |                |  |    |  |
| Л.П.    | Степанов |                |  |    |  |
| М.П.    | Степанов |                |  |    |  |
| С.П.    | Степанов |                |  |    |  |
| А.П.    | Степанов |                |  |    |  |
| В.П.    | Степанов |                |  |    |  |
| Л.П.    | Степанов |                |  |    |  |
| М.П.    | Степанов |                |  |    |  |
| С.П.    | Степанов |                |  |    |  |
| А.П.    | Степанов |                |  |    |  |
| В.П.    | Степанов |                |  |    |  |
| Л.П.    | Степанов |                |  |    |  |
| М.П.    | Степанов |                |  |    |  |
| С.П.    | Степанов |                |  |    |  |
| А.П.    | Степанов |                |  |    |  |
| В.П.    | Степанов |                |  |    |  |
| Л.П.    | Степанов |                |  |    |  |
| М.П.    | Степанов |                |  |    |  |
| С.П.    | Степанов |                |  |    |  |
| А.П.    | Степанов |                |  |    |  |
| В.П.    | Степанов |                |  |    |  |
| Л.П.    | Степанов |                |  |    |  |
| М.П.    | Степанов |                |  |    |  |
| С.П.    | Степанов |                |  |    |  |
| А.П.    | Степанов |                |  |    |  |
| В.П.    | Степанов |                |  |    |  |
| Л.П.    | Степанов |                |  |    |  |
| М.П.    | Степанов |                |  |    |  |
| С.П.    | Степанов |                |  |    |  |
| А.П.    | Степанов |                |  |    |  |
| В.П.    | Степанов |                |  |    |  |
| Л.П.    | Степанов |                |  |    |  |
| М.П.    | Степанов |                |  |    |  |
| С.П.    | Степанов |                |  |    |  |
| А.П.    | Степанов |                |  |    |  |
| В.П.    | Степанов |                |  |    |  |
| Л.П.    | Степанов |                |  |    |  |
| М.П.    | Степанов |                |  |    |  |
| С.П.    | Степанов |                |  |    |  |
| А.П.    | Степанов |                |  |    |  |
| В.П.    | Степанов |                |  |    |  |
| Л.П.    | Степанов |                |  |    |  |
| М.П.    | Степанов |                |  |    |  |
| С.П.    | Степанов |                |  |    |  |
| А.П.    | Степанов |                |  |    |  |
| В.П.    | Степанов |                |  |    |  |
| Л.П.    | Степанов |                |  |    |  |
| М.П.    | Степанов |                |  |    |  |
| С.П.    | Степанов |                |  |    |  |
| А.П.    | Степанов |                |  |    |  |
| В.П.    | Степанов |                |  |    |  |
| Л.П.    | Степанов |                |  |    |  |
| М.П.    | Степанов |                |  |    |  |
| С.П.    | Степанов |                |  |    |  |
| А.П.    | Степанов |                |  |    |  |
| В.П.    | Степанов |                |  |    |  |
| Л.П.    | Степанов |                |  |    |  |
| М.П.    | Степанов |                |  |    |  |
| С.П.    | Степанов |                |  |    |  |
| А.П.    | Степанов |                |  |    |  |
| В.П.    | Степанов |                |  |    |  |
| Л.П.    | Степанов |                |  |    |  |
| М.П.    | Степанов |                |  |    |  |
| С.П.    | Степанов |                |  |    |  |
| А.П.    | Степанов |                |  |    |  |
| В.П.    | Степанов |                |  |    |  |
| Л.П.    | Степанов |                |  |    |  |
| М.П.    | Степанов |                |  |    |  |
| С.П.    | Степанов |                |  |    |  |
| А.П.    | Степанов |                |  |    |  |
| В.П.    | Степанов |                |  |    |  |
| Л.П.    | Степанов |                |  |    |  |
| М.П.    | Степанов |                |  |    |  |
| С.П.    | Степанов |                |  |    |  |
| А.П.    | Степанов |                |  |    |  |
| В.П.    | Степанов |                |  |    |  |
| Л.П.    | Степанов |                |  |    |  |
| М.П.    | Степанов |                |  |    |  |
| С.П.    | Степанов |                |  |    |  |
| А.П.    | Степанов |                |  |    |  |
| В.П.    | Степанов |                |  |    |  |
| Л.П.    | Степанов |                |  |    |  |

Типовой проект 801-2-67.13.86 Альбом I

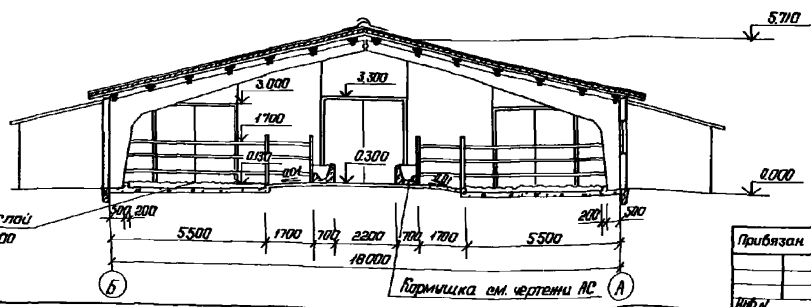


Экспликация помещений

| Номер по плану | Наименование   | Категория пригодности по взрывной опасности и пожарной опасности |
|----------------|--|--|
| 1              | Наборная секция для су-хостойных каров на 20 голов       | В  |
| 2              | Векция сухостойных каров за 1-2 места от огня на 32 гол. | В  |
| 3              | Векция глудкоостельных каров на 32 головы                | В  |
| 4              | Векция для нетелей на 16 голов                           | В  |
| 5              | Тамбур   |  |
| 6              | Кормовой проезд  | В  |

Перегонение решетчатое  
металлическое h=17м.

Разрез 1-1



1. Перегородки выгнаны досками высотой 3м.  
2. Разделители групп съемно-разборные, высотой 170см.

|                |               |                          |               |
|----------------|---------------|--------------------------|---------------|
| 801-2-67.13.86 |               | ТХ                       |               |
| ТНП            | Игорь Федоров | Коробник на 100          | Иванов        |
| И.в.д.         | Ильин         | сухостойных каров для    | Лет           |
| П.в.д.         | Белкин        | рабочих вольеров         | 2             |
| И.в.д.         | Виткин        | для содержания скотины   | 2             |
| И.в.д.         | Михайлов      | Дополнение теплоизоляци- | г Новосибирск |
| И.в.д.         | Михайлов      | онной обшивки. План      |               |
| И.в.д.         | Зорев         | на стр. 2. Разрез 1-1    |               |
| И.в.д.         | Беринда       |                          |               |

|         |  |
|---------|--|
| Прибыль |  |
| Итого   |  |

Ведомость чертежей основного комплекта АС

Ведомость основных комплектов рабочих чертежей

Ведомость спецификаций

Типовой проект 801-2-671386 Альбом I

| Лист  | Наименование  | Примечание |
|-------|---|------------|
| АС-1  | Общие данные (начало)   |            |
| АС-2  | Общие данные (оканчание)  |            |
| АС-3  | Фасады Схема заполнения оконного проема   |            |
| АС-4  | План Разрез 1-1   |            |
| АС-5  | Схема расположения фундаментов Нагрузки по фундаментам  |            |
| АС-6  | Элементы схемы расположения фундаментов 1и2   |            |
| АС-7  | Схемы расположения элементов каркаса и проанов план кровли                                    |            |
| АС-8  | Схемы расположения связей Узлы  |            |
| АС-9  | Схемы расположения стеновых панелей во всем «А,Б» Развертка кирпичной стены по оси «1»        |            |
| АС-10 | Развертка кирпичной стены по оси «В» Узлы 1, 2, 3   |            |
| АС-11 | План полов с расположением кормушек, ограждения кормушек, съенных разделителей групп, калиток |            |
| АС-12 | Ворота металлические Вм1, калитка Км1, ограждения кормушек ОК1, ОК2 Узлы                      |            |
| АС-13 | Деревянные съенные разделители групп Узлы Спецификация  |            |
| АС-14 | Схема расположения деревянных прогонов и элементов крепления вентиляхт Стены 1, 2 Узел 1, 2   |            |
| АС-15 | Тамбур План на отметке аши Схема расположения элементов покрытия Узлы                         |            |
| АС-16 | Узлы 3-8 покрытия здания каравника Узел II деревянного тамбура                                |            |
| АС-17 | План выгульных дворов Фрагменты А-А, Б-Б фасадов складного и светного ограждений              |            |
| АС-18 | Выгульные оборы Узлы I и II Фундаменты Ф01 и Ф01А над автопика                                |            |
| АС-19 | Сечение 5-5 Ворота глухие двустворчатые пд28-1  |            |
| АС-20 | Обрамления проема ворот в кирпичной стене Детали  |            |

| Обозначение | Наименование                        | Примечание |
|-------------|-------------------------------------|------------|
| ТХ          | Технология производства             |            |
| АС          | Архитектура-строительные решения    |            |
| ВК          | Внутренние водопровод и канализация |            |
| ЭО          | Электрическое освещение             |            |

Ведомость ссылочных и прилагаемых документов

| Обозначение            | Наименование  | Примечание |
|------------------------|---|------------|
| ГОСТ 12506-81          | Окна деревянные для промышленных зданий   |            |
| ГОСТ 18853-78*         | Ворота деревянные распашные для жавотноводческих и птицеводческих зданий                  |            |
| ГОСТ 16233-77*         | Листы асбестоцементные волнистые унифицированного профиля и детали к ним                  |            |
| КЗ-01-5В выпуск 2      | Сборные железобетонные обвязочные балки и перемычки для промышленных зданий               |            |
| 18121-2 выпуск 1       | Фундаменты железобетонные под трехшарфные железобетонные рамы сельскохозяйственных зданий |            |
| 18221-2/82 выпуск 1, 2 | Железобетонные рамы для сельскохозяйственных зданий                                       |            |
| 4Н-79 выпуск 1, 4      | Сборные железобетонные конструкции для производственных сельскохозяйственных зданий       |            |
|                        | Стеновые трехслойные панели   |            |
| 1482-74 выпуск 2       | Железобетонные прогоны для покрытий зданий  |            |
| Альбом II              | Чертежи строительных изделий  |            |

| Лист  | Наименование  | Примечание |
|-------|---|------------|
| АС-2  | Спецификация оконных запорных и ворот   |            |
|       | Спецификация перегородок  |            |
| АС-5  | Спецификация к схеме расположения фундаментов   |            |
| АС-7  | Спецификация к схемам расположения элементов каркаса и проанов                              |            |
|       | Групповая спецификация на монтажные узлы  |            |
| АС-8  | Групповая спецификация металла  |            |
|       | Ведомость элементов   |            |
| АС-9  | Спецификация к схемам расположения стеновых панелей   |            |
| АС-10 | Групповая спецификация на 1 монтажный узел  |            |
| АС-11 | Спецификация к схеме расположения кормушек, ограждения кормушек, съенных разделителей групп |            |
| АС-13 | Спецификация элементов деревянных съенных разделителей групп                                |            |
| АС-14 | Спецификация к схеме расположения деревянных прогонов и элементов крепления вентиляхт       |            |
| АС-15 | Спецификация элементов на один тамбур   |            |
| АС-17 | Спецификация элементов выгульных дворов   |            |
| АС-19 | Спецификация элементов ворот пд28-1   |            |
| АС-20 | Спецификация элементов обрамления одного проема ворот                                       |            |

|             |               |                                   |           |
|-------------|---------------|-----------------------------------|-----------|
| Привязан    |               |                                   |           |
| Цив и       |               |                                   |           |
|             |               | 801-2-671386 АС                   |           |
| Исполнитель | Евреинов В.И. | Коробник на 100 сухостойных коров | Листов 20 |
| Нач. про.   | Мочалов       | Пл. 1                             |           |
| Инженер     | Козыченко     | ИЗНИИПСАБСТРОЙ Г Новосибирск      |           |
| Ст. инженер | Воробейко     | Пл. 1                             |           |

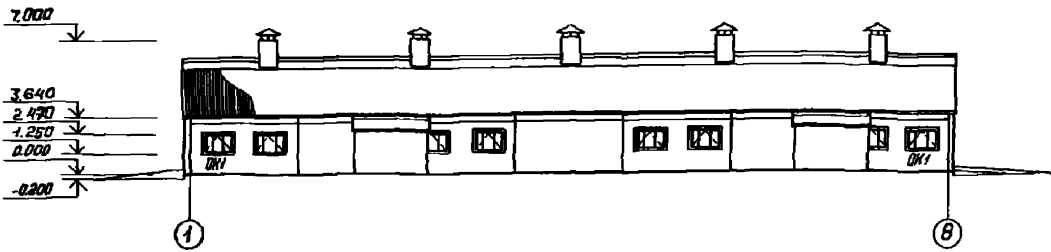
Настоящий проект выполнен в соответствии с действующими нормами и правилами, в том числе с учетом требований ВЗРы в области безопасности  
 Главный инженер проекта: Евреинов В.И.

Исполнитель: Евреинов В.И.

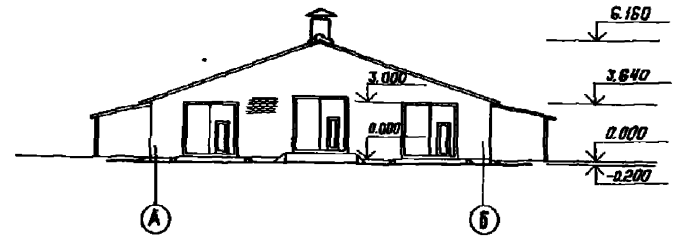


Альбом I  
 Типовой проект 801-2-67.13.86

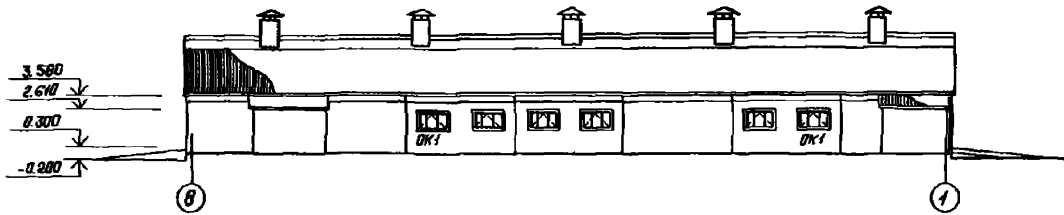
ФАСАД „1-8“



ФАСАД „А-Б“



ФАСАД „В-1“



ФАСАД „Б-А“

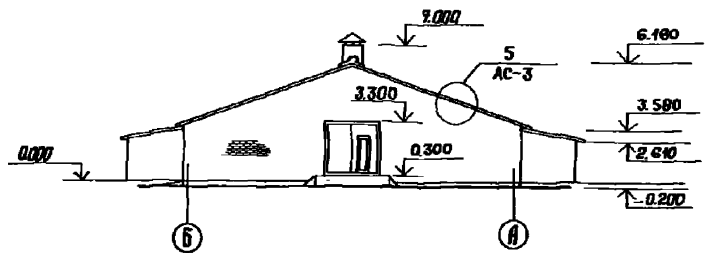
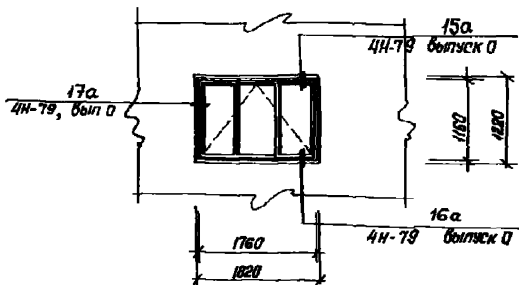


СХЕМА ЗАПОЛНЕНИЯ ОКОННОГО ПРОЕМА



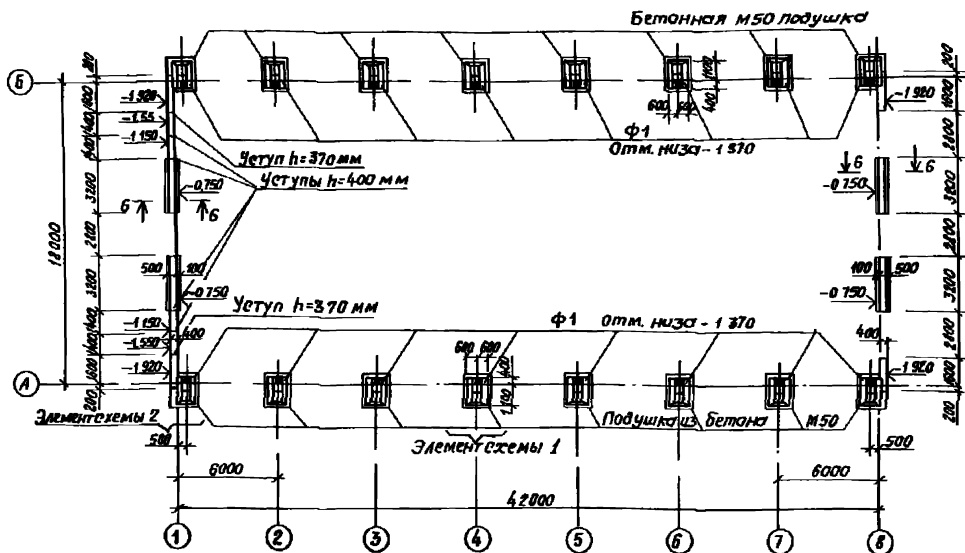
1. Наружные поверхности стеновых панелей окрасить элюкальными красками светлых тонов.
2. Оконные коробки, рамы обрамления и коробки врат окрасить масляной краской за 2 раза в черный цвет; оконные переплеты — в белый; полотно врат — в серый.
3. Спецификацию на окна, двери и врата см. лист АС-2.
4. Укрышкие окон предусмотрены в соответствии с условными обозначениями по ГОСТ 21107-78.
5. Штукатуря врата оштукатурить цементно-известковым раствором и поделить известью за 2 раза.

|                   |           |          |  |                |           |
|-------------------|-----------|----------|--|----------------|-----------|
| 801-2-67.13.86 АС |           |          |  |                |           |
| Привязан          | ШПТ       | Борисов  | Коробки на 100 сухостройных вратах       | Станислав      | Литов     |
|                   | Мок. ст.  | Давочкин |  | Мок. ст.       | Мок. ст.  |
|                   | Сл. спец. | Мочалов  | Сл. спец.                                | Сл. спец.      | Сл. спец. |
|                   | Инж. пр.  | Ильин    | Инж. пр.                                 | Инж. пр.       | Инж. пр.  |
|                   | И. контр. | Ильин    | И. контр.                                | И. контр.      | И. контр. |
|                   | С. инж.   | Бережнев | С. инж.                                  | С. инж.        | С. инж.   |
|                   |           |          | Фасады. Стены заполнения оконного проема | СНБ            | ЗНИИЭП    |
|                   |           |          |  | г. Новосибирск |           |





СХЕМА РАСПОЛОЖЕНИЯ ФУНДАМЕНТОВ



НАГРУЗКИ НА ФУНДАМЕНТЫ

| Сечение осу             | Эскиз | Нагрузка на фундаменты, кН/м | Нагрузка на столб фундамент, кН | M, кН.м | T, кН             | Отметка прилава нагрузки |
|-------------------------|-------|------------------------------|---------------------------------|---------|-------------------|--------------------------|
| A, B                    |       | —                            | 48.0<br>136.3<br>(163.3)*       | —       | 138.0<br>(174.0)* | -0.220                   |
| 1, 14<br>сечение<br>6-6 |       | 53.60                        | —                               | —       | —                 | -0.220                   |
| 1, 14<br>сечение<br>5-5 |       | 37.50                        | —                               | —       | —                 | -0.220                   |

\* Нагрузки при снеге  $15 \cdot 10^{-3}$  мм (150 кг/м<sup>2</sup>)

СПЕЦИФИКАЦИЯ К СХЕМЕ РАСПОЛОЖЕНИЯ ФУНДАМЕНТОВ

| Марка | Обозначение             | Наименование         | Кол | Масса, кг | Примечание           |
|-------|-------------------------|----------------------|-----|-----------|----------------------|
|       |                         | Столбчатые фундамен- |     |           |                      |
|       |                         | ты под рамы          |     |           |                      |
| Ф1    | Серия 1 81212, Вып. 0 1 | Фундамент Ф15-12-12  | 16  | 2200      |                      |
|       |                         | Монолитные фундамен- |     |           |                      |
|       |                         | ты                   |     |           |                      |
|       |                         | Монолитные фундамен- |     |           |                      |
|       |                         | ты                   |     |           |                      |
|       |                         | Подушка из бетона    |     |           | 14.40 м <sup>2</sup> |
|       |                         | марки „50“           |     |           |                      |
|       |                         | Ленточные бутове-    |     |           | 12.10 м <sup>2</sup> |
|       |                         | тонные фундамен-     |     |           |                      |
|       |                         | ты                   |     |           |                      |

1. Фундаменты запроектированы для строительства на площадках со спокойным рельефом при маловлажных непучинистых, непросядачных грунтах и отсутствии грунтовых вод, со следующими физико-механическими характеристиками  $\gamma = 18.87 \cdot 10^{-2}$  рад ( $18^\circ$ ),  $\rho = 0.002$  мм ( $0.02$  см<sup>2</sup>),  $E = 15$  МПа ( $150$  кг/см<sup>2</sup>),  $S = 18$  кН/м<sup>3</sup>.
2. Глубина заложения фундаментов и размеры подушек уточняются при привязке проекта к местным условиям площадки в соответствии со СНиП II-15-74.
3. Фундаменты под полурамы устанавливать на подушки из бетона М50.
4. Фундаменты под кирпичные стены ленточные бутонные (бут марки „200“ бетон марки „100“).
5. Горизонтальную гидроизоляцию кирпичных стен выполнять на отм. -0.030 из слоя цементного раствора состава 1:2 с уплотняющими добавками в соответствии с пунктом 3.10 СНиП 3.01.65\*.
6. Наружные поверхности кирпичных стен, соприкасающиеся с грунтами, обмазывать за два раза горячим битумом.
7. Элементы схемы и сечение 6-6 даны на листе АС-6.

801-2-67.13.86 АС

| Привязан | Содержание   | Лист               | Листов         |
|----------|--|--------------------|----------------|
|          | Коробчик на 100 сухозастойных коров                    | Д17                | 5              |
|          | Схема расположения фундаментов, нагрузки на фундаменты | СНБНИИЭП сельстрой | с. Новосибирск |

Котлярова Л. Маркова

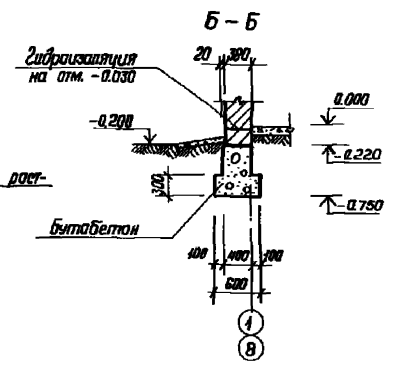
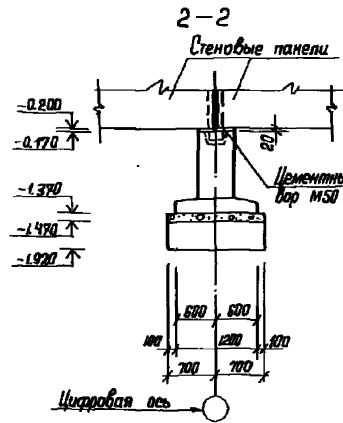
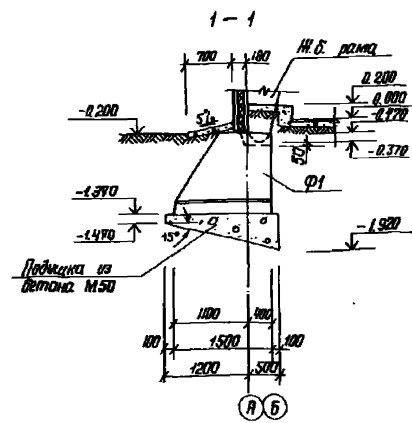
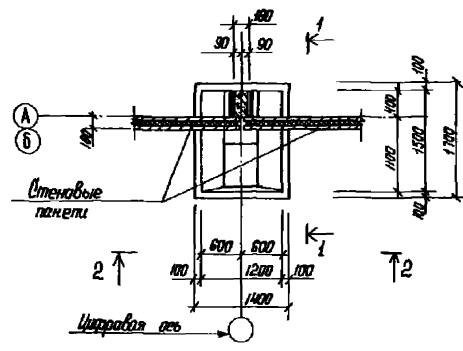
Формат А2

Типовой проект 801-2-67.13.86 Листом 1

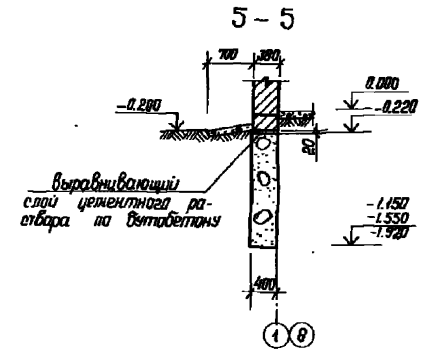
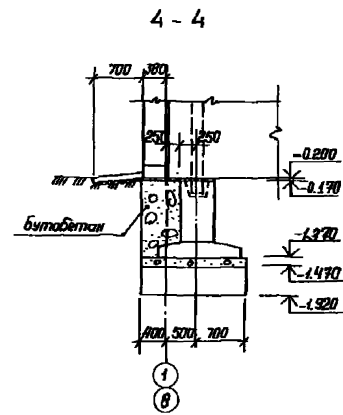
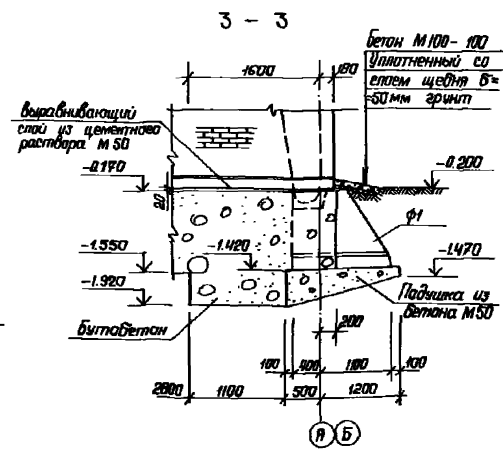
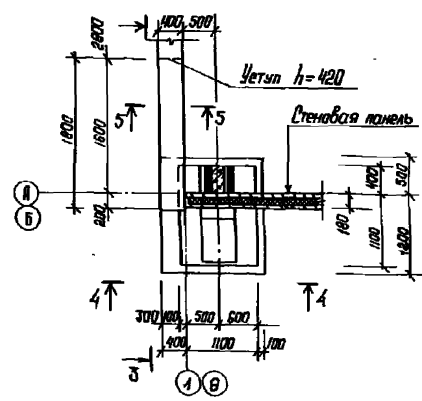
УТВ. ПРОЕКТА

Типовой проект 801-2-67.13.86 Арбом I

Элемент стены 1



Элемент стены 2



1. Данный чертёж смотреть совместно с листом АС-5.
2. Стойки железобетонных рам устанавливать в стаканы фундаментов "насыло" на затвердевший слой бетона толщиной 50мм. Для и стенок стаканов выравнивать до проектной отметки бетоном М200 на мелком щебне с пазухами контактера. Под монолитные фундаменты устраивается выровненное основание.

801-2-67.13.86 АС

Привязан:

|   |          |    |      |                                 |      |
|---|----------|----|------|---------------------------------|------|
| 2017                                    | Ермаков  | 05 |      |                                 |      |
| Мачев                                   | Давыдов  | 05 |      |                                 |      |
| Ев. влад.                               | Николаев | 05 |      |                                 |      |
| Инт. пр.                                | Ильин    | 05 | 0.85 |                                 |      |
| И.пант.                                 | Ильин    | 05 | 0.85 |                                 |      |
| Ст.инж.                                 | Бережнев | 05 | 0.85 |                                 |      |
| Коробки на 100 см - стальной кард.      |          |    |      | Кол-во                          | Лист |
|   |          |    |      | шт                              | 6    |
| Элементы стены распорки фундамента 4.2. |          |    |      | СпецНИИЭПСелстрой г.Новосибирск |      |

Шкала: 1:50. Проверка: И.В.Ильин. 05.05.85

Схема расположения элементов каркаса

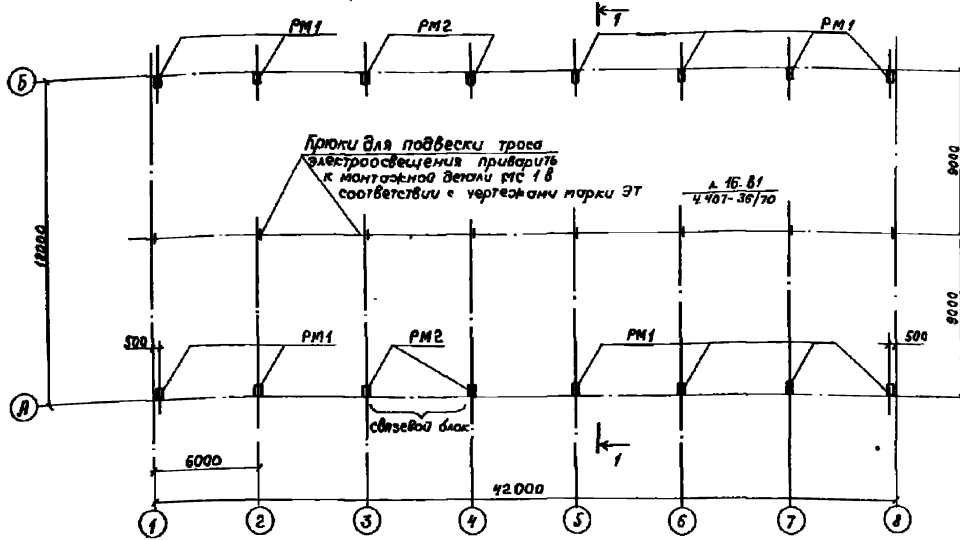
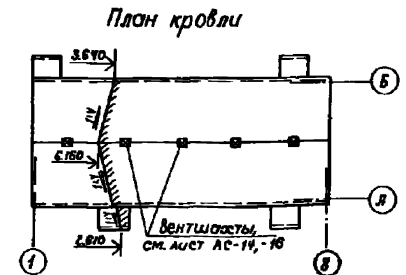
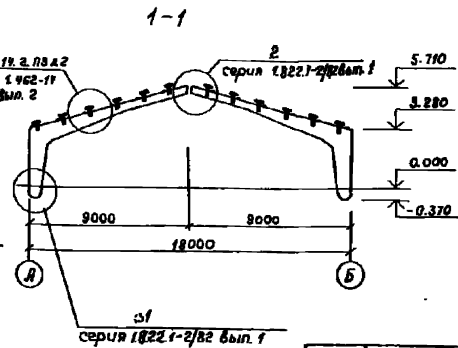
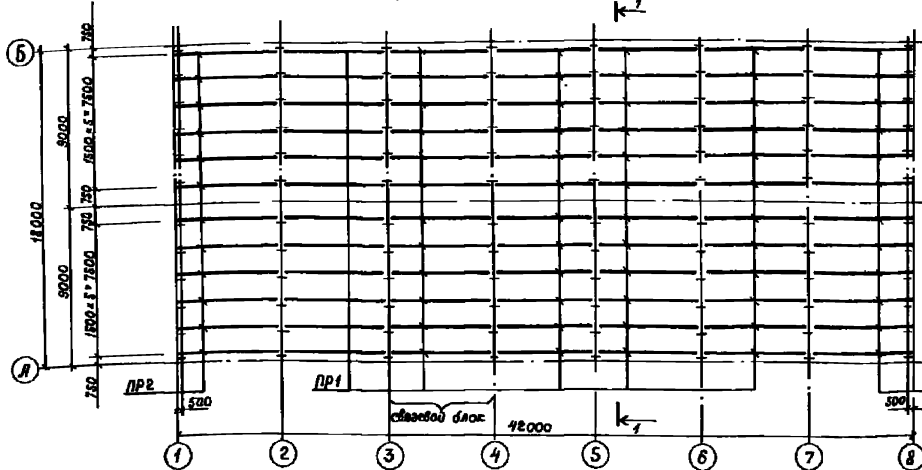


Схема расположения прогонов



Спецификация элементов, замаркированных на листе АС-

| Марка | Обозначение                            | Наименование             | Ед. шт. | Масса | Примечание          |
|-------|--|--------------------------|---------|-------|---------------------|
|       |  |                          | шт.     | кг    |                     |
| PM1   | Серия 1822.1-2/82 вып. 1, 2 и альбом I | Полурама РС-18-5Н-А-1    | 12      | 3100  |                     |
|       |  | Полурама РС-18-6Н-А-1    | 12      | 3100  |                     |
| PM2   | Серия 1822.1-2/82 вып. 1, 2 и альбом I | Полурама РС-18-5Н-А-2    | 4       | 3100  |                     |
|       |  | Полурама РС-18-6Н-А-2    | 4       | 3100  |                     |
| ПР1   | Серия 1462-14, вып. 2                  | Прогон ЧПР-2 А В-Н       | 60      | 400   |                     |
|       |  | Прогон ЧПР-3 А В-Н       | 60      | 400   |                     |
| ПР2   | Серия 1462-14, вып. 2 и альбом I       | Прогон ЧПР-2 А В-Н-1     | 24      | 400   |                     |
|       |  | Прогон ЧПР-3 А В-Н-1     | 24      | 400   |                     |
| Б-1   | г.пр. 4.407-36/70 А 16, 16, 62         | Пластина Б-1             | 8       | 0,012 |                     |
| Б-2   | То же                                  | Крюк Б-2                 | 8       | 0,030 |                     |
| МС1   | Серия 1822.1-2/82 вып. 2               | Пластина МС1             | 16      | 2,50  |                     |
| МС3   | То же                                  | Метизы МС3               | 16      | 0,50  | в особом альб. АС-2 |
| —     | гост 5781-82                           | Упор-стержень ф16 АТ-100 | 96      | 0,30  |                     |

Групповая спецификация элементов на 1 монтажный узел

| Формат | Зона | Поз. | Обозначение                    | Наименование                       | Кол. на 1 узел |    | Примечание |
|--------|------|------|--------------------------------|------------------------------------|----------------|----|------------|
|        |      |      |                                |                                    |                |    |            |
|        |      | 11   | МС1 Серия 1822.1-2/82 выпуск 2 | Пластина МС1                       | 2              |    | 2,50 кг    |
|        |      | 11   | МС3 Серия 1822.1-2/82 выпуск 2 | Метизы МС3                         | 2              |    | 0,50 кг    |
|        |      | 12   | — гост 5781-82                 | Упор-стержень ф16 АТ-100           | 1              |    | 0,30 кг    |
|        |      | 12   | г.пр. 4.407-36/70              | Пластина - ф16 АТ-100 гост 5781-82 | 1              |    | 0,012 кг   |
|        |      | 12   | г.пр. 4.407-36/70              | Крюк - ф16 АТ-100 гост 5781-82     | 1              |    | 0,030 кг   |
|        |      |      |                                | Количество узлов                   | 8              | 96 | 8          |

1. При проведении строительно-монтажных работ предусмотреть мероприятия, предотвращающие каркас здания от потери устойчивости. С этой целью в осях 3-4\* устанавливается связевой блок, образуемый двумя рамами, стенными панелями и крестовыми горизонтальными связями.  
2. Стойки рам устанавливать в фундамент.

ный стакан "насухо" на затвердевший бетон, набравший не менее 70% проектной прочности.  
3. Участки полурам, прикасающиеся с грунтом, обмазать горячим битумом до образования сплошной пленки.  
4. Монтаж каркаса начинать со связевых блоков и вести в соответствии с указаниями серий 1822.1-2/82 вып. 1 и 1462-14, вып. 2.

**80А-2-67.13.86 АС**

|                       |             |  |
|-----------------------|-------------|--|
| Ген. Проектировщик    | Евдокимов   |  |
| Инженер-проектировщик | Александров |  |
| Инженер-проектировщик | Кузнецов    |  |
| Инженер-проектировщик | Кузнецов    |  |
| Инженер-проектировщик | Кузнецов    |  |

Привязан

|                                   |        |      |        |
|-----------------------------------|--------|------|--------|
| Коробчик на 100 суа-стойных каров | Стабил | Лист | Листов |
|                                   | рп     | 7    |        |

Схемы расположения элементов каркаса и прогонов. План кровли.  
г.Новосибирск



Типовой проект В01-2-67.13.86  
 Альбом I

СХЕМА РАСПОЛОЖЕНИЯ СТЕНОВЫХ ПАНЕЛЕЙ ПО ОСИ „А“

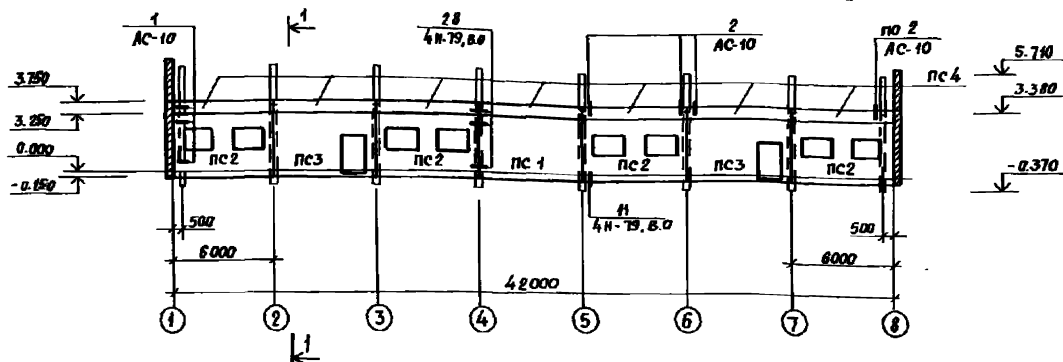
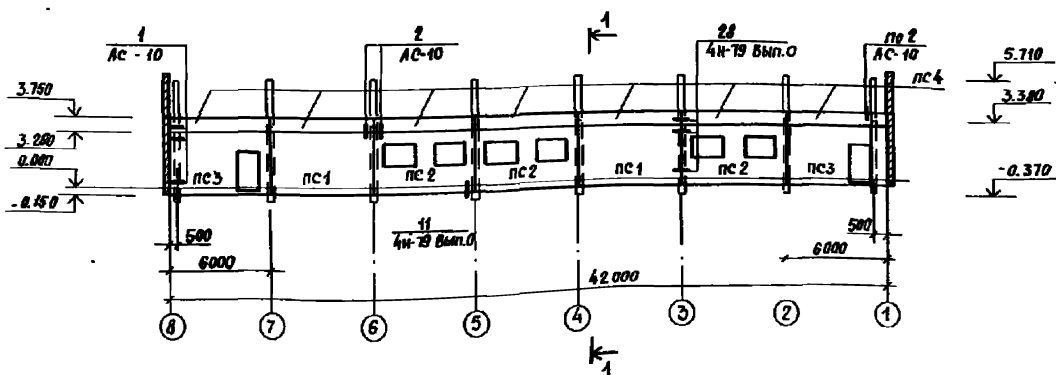
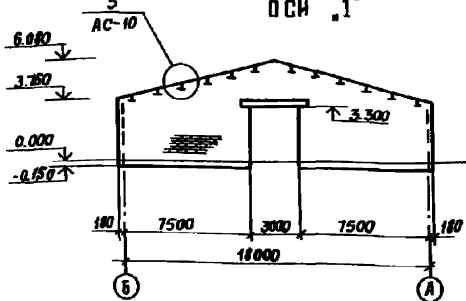


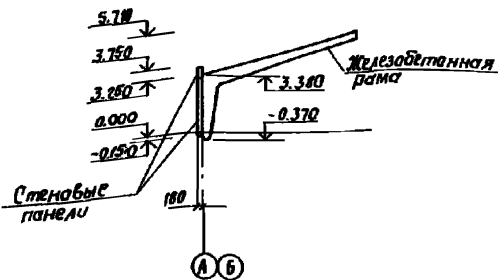
СХЕМА РАСПОЛОЖЕНИЯ СТЕНОВЫХ ПАНЕЛЕЙ ПО ОСИ „Б“



РАЗВЕРТКА КИРПИЧНОЙ СТЕНЫ ПО ОСИ „А“



1-1



СПЕЦИФИКАЦИЯ ЭЛЕМЕНТОВ, ЗАМАРКИРОВАННЫХ НА АС-9, АЕ-10

| Марка поз. | Обозначение            | Наименование                              | Кол. | Масса ед., кг | Примечание |
|------------|------------------------|---|------|---------------|------------|
|            |                        | <b>Стеновые панели</b>                    |      |               |            |
| ПС1        | Серия 4Н-79, выпуск 4  | ПС 4 <sup>9</sup>                         | 3    | 5180          |            |
| ПС2        | То же                  | ПС 4 <sup>9</sup>                         | 7    | 4070          |            |
| ПС3        | Альбом , кни-ПС2-1     | ПС2 <sup>9</sup> -1                       | 4    |               |            |
| ПС4        | Серия 4Н-79, выпуск 4  | ПС1 <sup>9</sup>                          | 14   | 730           |            |
|            |                        | <b>Изделия соединительные и закладные</b> |      |               |            |
| МС2        | Серия 4Н-79, вып. 0    | Изделие соединит. МС2                     | 72   | 0.30          |            |
| МС3        | То же                  | То же                                     | МС3  | 28            | 0.60       |
| МС5        | То же                  | То же                                     | МС5  | 20            | 0.40       |
| МН1        | Альбом II , кни-МН1    | Изделие заклад. МН1                       | 12   | 1.24          |            |
| НС1        | Альбом II , кни-НС1    | Насадка рамы НС1                          | 16   | 9.13          |            |
| МДЗ-3      | Серия 1.800-4 выпуск 1 | Анкер МДЗ-3                               | 24   | 0.50          |            |

1. Монтаж стеновых панелей вести со связевого блока с одновременным устройством стыков, при этом надлежит руководствоваться указаниями серии 4Н-79 выпуск 0 и «Указаниями по герметизации стыков при монтаже строительных конструкций» СН 420-71.
2. Заделку вертикальных и горизонтальных швов между панелями выполнять в соответствии с узлами серии 4Н-79 выпуск 0.
3. Сварку производить электродами типа Э42 (ГОСТ 9457-75) по периметру примыкания элементов.
4. Антикоррозийную защиту поверхностей закладных деталей, соединительных элементов и сварных швов выполнять по общим указаниям пояснительной записки.
5. Данный чертеж смотреть совместно с листом АС-10.

В01-2-67.13.86 АС

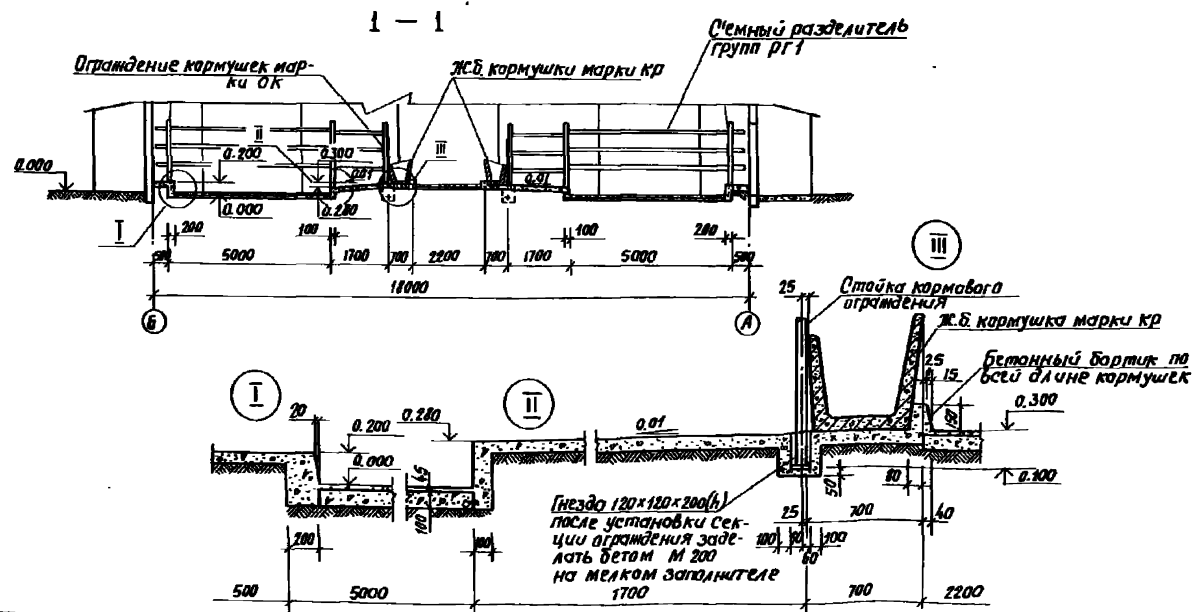
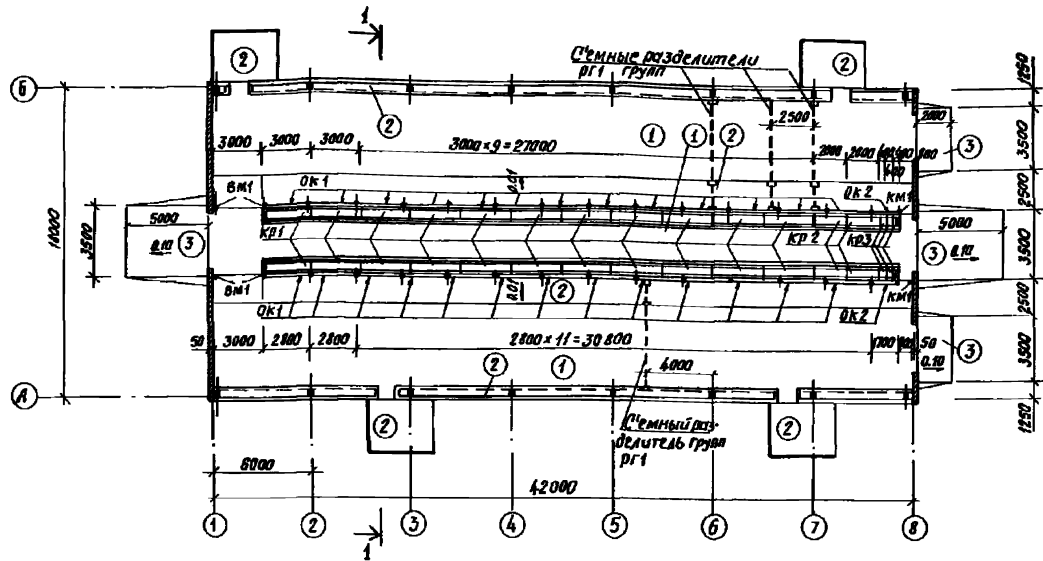
|                   |           |                                    |           |                             |        |
|-------------------|-----------|------------------------------------|-----------|-----------------------------|--------|
| Приблизно         |           | Коровник на 100 ухаживаемых коров. |           | Стальной лист               | Листов |
| Дир. по инв. зап. | Евреев    | Инженер                            | Мочалов   | рп                          | 9      |
| Инж. гр.          | Кузьменко | Инж. гр.                           | Кузьменко | СНИИПЕЛЕСТРОИ с Новосибирск |        |
| Инж. гр.          | Борисенко | Инж. гр.                           | Борисенко |                             |        |

Копировал: Маркова

формат А2



Типовой проект 801-2-67.13.86 Альбом I



СПЕЦИФИКАЦИЯ ЭЛЕМЕНТОВ, ЗАМАРКИРОВАННЫХ НА ЛИСТЕ АС-11

| Марка, поз. | Обозначение               | Наименование                             | Кол. | Масса, кг. | Примечание |
|-------------|---------------------------|--|------|------------|------------|
| КР 1        | Серия 3.818.9-2, выпуск 1 | Кормушка ж.б. кт 288.70.57               | 22   | 592.0      |            |
| КР 2        | То же                     | То же                                    | 4    | 600.0      |            |
| КР 3        | То же                     | То же                                    | 6    | 112.5      |            |
| ОК 1        | Серия 4.800-3, выпуск 1   | Ограждение кормушек, титл                | 26   | 44.81      |            |
| ОК 2        | или лист АС-12            | То же                                    | 2    | 32.57      |            |
| КМ 1        | Лист АС-12                | Калитка металлическая КМ1                | 2    | 22.51      |            |
| ВМ 1        | Лист АС-12                | Ворота металлические ВМ1                 | 2    | 44.74      |            |
| РГ 1        | Лист АС-13                | Деревянные съемные разделители групп рг1 | 4    |            |            |

СПЕЦИФИКАЦИЯ ПОЛОВ

| Наименование и номер помещения по проекту   | Тип пола по проекту | Схема пола и № узла по серии | Элементы пола и их толщина, мм   | Площ. пола, м <sup>2</sup> |
|---|---------------------|------------------------------|--|----------------------------|
| Кормовый зал и места расположения шибатовых | 1                   |                              | Бетон марки, 300 <sup>0</sup> 45<br>Бетон марки, 200 <sup>0</sup> 100<br>Щебень крупностью 40мм, фракционанный в грунт основания | 522.80                     |
| Место кормления животных, тамбуры           | 2                   |                              | Бетон марки, 300 <sup>0</sup> 80<br>Щебень крупностью 40 мм, фракционанный в грунт основания                                     | 291.20                     |
| Пандусы                                     | 3                   |                              | Бетон марки, 200 <sup>0</sup> 100<br>Щебень 100<br>Уплотненный грунт основания   | 49.00                      |

1. Устройство полов производить в соответствии с требованиями СНиП III-в.14-62. Палы. Правила производства и приемки работ.
2. В основания под полы грунты должны быть уплотнены до состояния, исключающего возможность их осадки.
3. Уклоны полов на грунте достигаются соответствующей планировкой грунтового основания, при этом толщина конструктивных слоев сохраняется постоянной.
4. Палы разработаны в соответствии со СНиП 2.04.01-85 п. 4-7.
5. Мантан кормушек вести на растворе М50, тарцы крайних кормушек заделать бетоном М200.

|          |  |
|----------|--|
| Привязан |  |
|          |  |
|          |  |

801-2-67.13.86 АС

|                                 |                                      |         |
|---------------------------------|--------------------------------------|---------|
| И. ин. пр. <i>С. Ремесло</i>    | Коробки на 100 рука-<br>стных кораб. | Лист 11 |
| И. ин. пр. <i>А. Давыдов</i>    |                                      |         |
| И. ин. пр. <i>А. Степанов</i>   |                                      |         |
| И. ин. пр. <i>Г. Кузьменко</i>  |                                      |         |
| И. ин. пр. <i>В. Кондратьев</i> |                                      |         |
| И. ин. пр. <i>В. Козырев</i>    |                                      |         |

ИЗДАНИЕ 11  
с Новосибирск

Каткова А. Маркова

формат А2



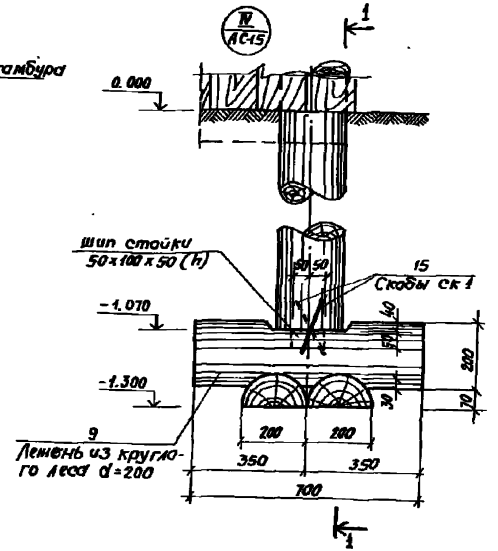
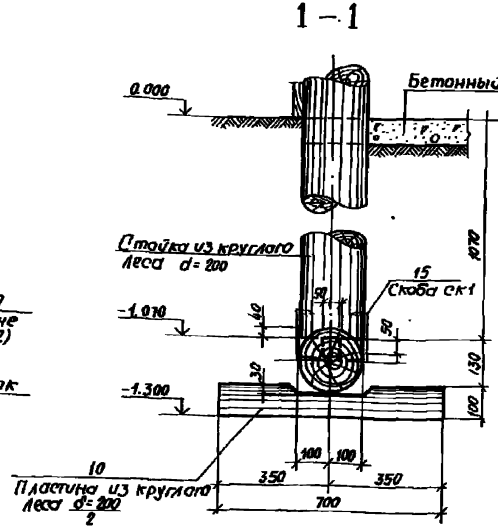
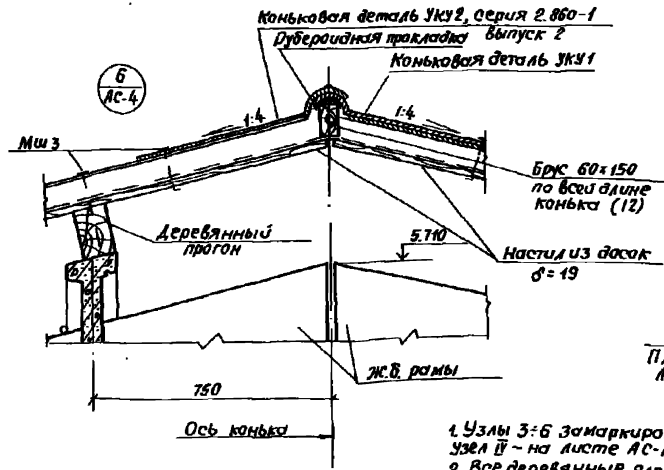
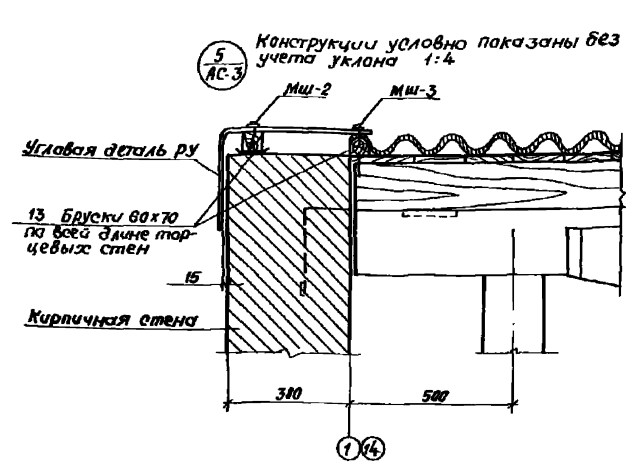
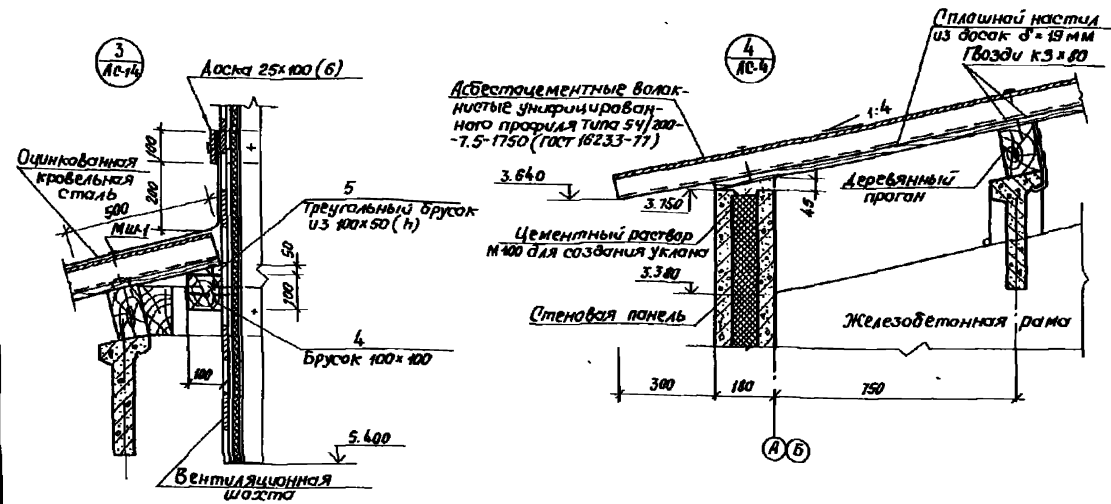








Типовой проект ВОИ-2-67.1386 Альбом I



1. Узлы 3-6 замаркированы на листах АС-14, -4, -3; Узел V - на листе АС-15.
2. Все деревянные элементы изготовлять из сосны I категории, кроме настила из досок - III категории, влажностью до 25%.
3. Крепление вентиляхт к брусью поз. 3 и 4 осуществляется гвоздями К5x150.
4. Узлы разработаны в соответствии с серий 2.800-2. Детали сельскохозяйственных зданий и 2.800-1. Типовые узлы покрытий одноэтажных сельскохозяйственных.

|          |           |                                     |  |      |        |
|----------|-----------|-------------------------------------|--|------|--------|
| Привязан |           | 80И-2-67.13.86                      |  | АС   |        |
| И.ин.пр. | Горемыка  | Коробник на 100 сухостойных корабв. | Узлы 3-6 покрытия здания Коробника. Узел IV деревянного тамбура. | Лист | Листов |
| Начальн. | Слободкин |                                     |  | 117  | 16     |
| Инженер  | Мокшалева |                                     |  |      |        |
| Инженер  | Козменко  |                                     |  |      |        |
| Инженер  | Козменко  |                                     |  |      |        |
| Инженер  | Козменко  |                                     |  |      |        |
| Инженер  | Козменко  |                                     |  |      |        |
| Инженер  | Козменко  |                                     |  |      |        |

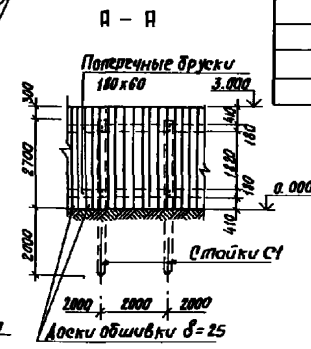
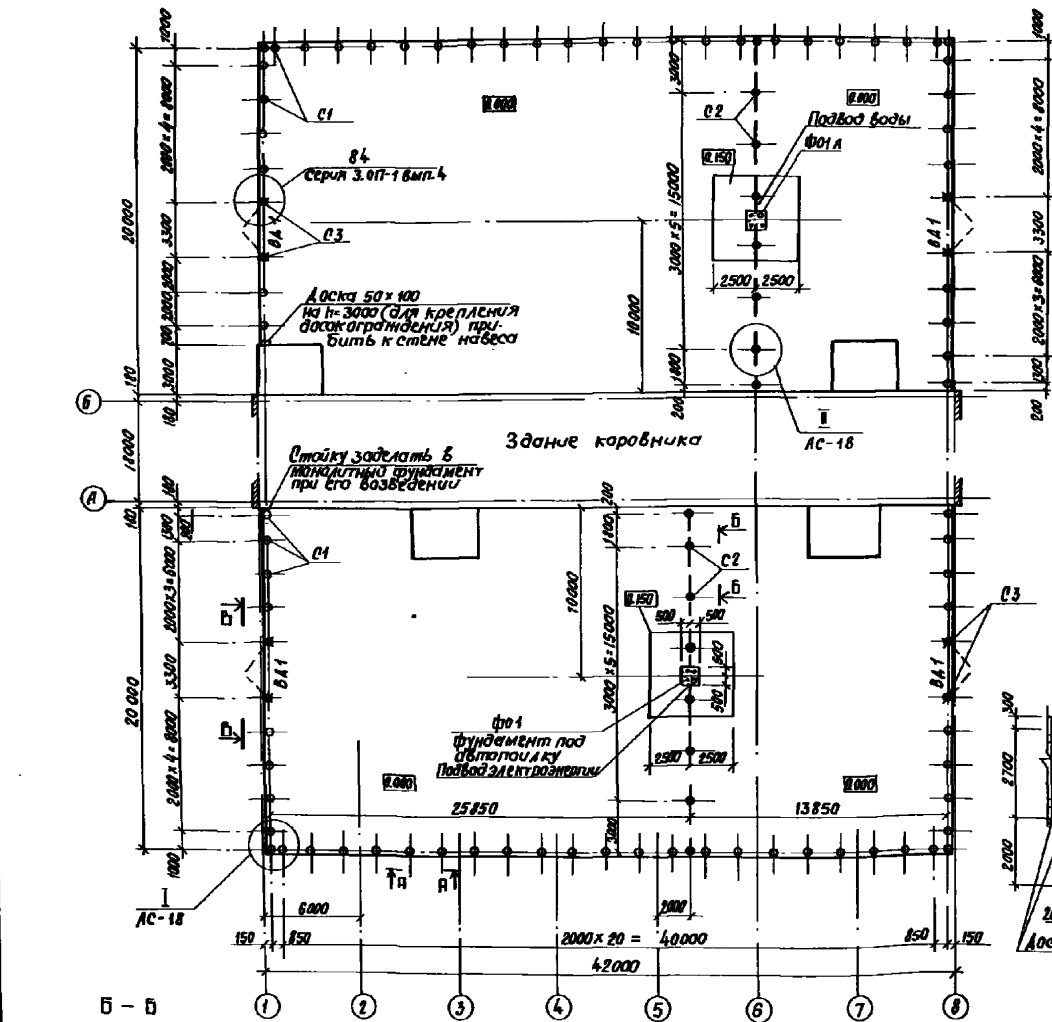
Копирова А. Маркова

Формат А2

Туполова проект 801-2-67.13.86 Лобов И

СПЕЦИФИКАЦИЯ ЭЛЕМЕНТОВ, ЗАМАРКИРОВАННЫХ НА ЛИСТЕ АС-17

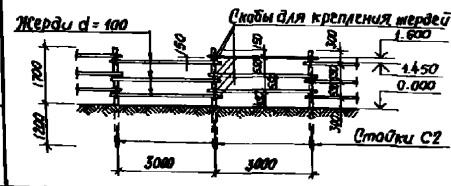
| Марка | Обозначение                | Наименование   | Кол. | Масса, кг.           | Примечание           |
|-------|----------------------------|--|------|----------------------|----------------------|
| Ф01   | Лист АС-18                 | Монолитный фундамент из бетона м300 под отопилку Ф01 | 1    | 9,60м <sup>3</sup>   | для монтажа отопилки |
| Ф01А  | Лист АС-18                 | То же Ф01А   | 1    | 9,60м <sup>3</sup>   | то же                |
|       |                            | Элементы сплошного ограждения                        |      |                      |                      |
| С1    | Лист АС-18, АС-19          | Стойка d=200 l=4700                                  | 76   | 13,530м <sup>3</sup> | для ограждения       |
| С3    | То же                      | Стойка d=240 l=5000                                  | 8    | 2,160м <sup>3</sup>  | для ворот            |
|       |                            | Брусак 180x80 l=1990                                 | 136  | 2,938м <sup>3</sup>  | перемыч. обшивки     |
|       |                            | Брусак 180x80 l=1070                                 | 8    | 0,892м <sup>3</sup>  | то же                |
|       |                            | Брусак 180x80 l=1500                                 | 6    | 0,10м <sup>3</sup>   | то же                |
|       |                            | Брусак 180x80 l=700                                  | 2    | 0,015м <sup>3</sup>  | то же                |
|       |                            | Брусак 180x80 l=980                                  | 8    | 0,886м <sup>3</sup>  | то же                |
|       |                            | Доска 25x150 l=3000                                  | 740  | 8,280м <sup>3</sup>  | обшивки              |
|       |                            | Доска 50x100 l=3000                                  | 1    | 0,015м <sup>3</sup>  |                      |
| ВД1   | Серия 3.0П-1, Вып.7, АС-19 | Ворота 3850x2150(н) ПД 2В1                           | 4    |                      |                      |
|       |                            | Элементы с'емного ограждения                         |      |                      |                      |
| С2    |                            | Стойка d=120 l=2900                                  | 16   | 0,376м <sup>3</sup>  |                      |
|       |                            | Жерды d=100 l=3200                                   | 36   | 1,008м <sup>3</sup>  |                      |
|       |                            | То же l=2100   | 6    | 0,108м <sup>3</sup>  |                      |
|       | Лист КЖИ-СК                | Слобы 30x150x1070 l=300                              | 84   | 0,48                 |                      |



УСЛОВНЫЕ ОБОЗНАЧЕНИЯ:

- Стойки С1 со сплошным щитовым ограждением.
- Стойки С2 со с'емным жердевым ограждением.
- Стойка ворот С3.

Данный чертен смотреть совместно с листами АС-18, АС-19.



|                   |                    |                                    |         |
|-------------------|--------------------|------------------------------------|---------|
| 801-2-67.13.86    |                    | АС                                 |         |
| К.инж.д. Еремьев  | С.инж.д. Давыдов   | Коровник на 100сухо-стойных каров. | Лист 17 |
| М.инж.д. Асюткина | С.инж.д. Мочалов   |                                    |         |
| А.инж.д. Савельев | С.инж.д. Кузьменко |                                    |         |
| П.инж.д. Кувшинов | С.инж.д. Кувшинов  |                                    |         |
| С.инж.д. Кувшинов | С.инж.д. Кувшинов  |                                    |         |

Копировал: Маркова

формат А2



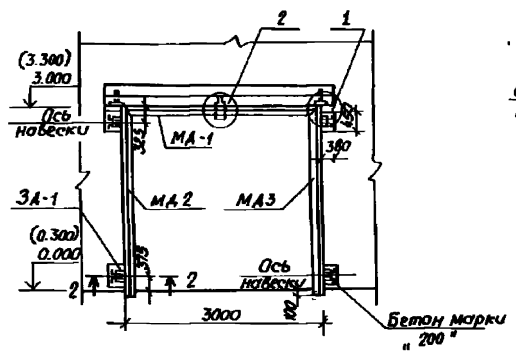




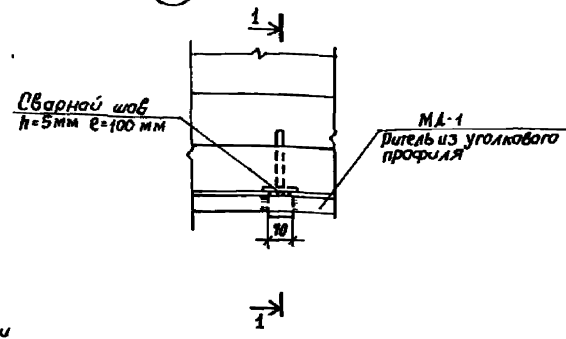
СПЕЦИФИКАЦИЯ ЭЛЕМЕНТОВ НА ОДИН ПРОЕМ ВОРОТ

| Кол-во | Обозначение | Наименование                             | Кол                   | Примечание          |
|--------|-------------|--|-----------------------|---------------------|
|        | Данный лист | Сборочный чертёж оформления проема ворот | 1                     |                     |
|        |             | Сборочные единицы и детали.              |                       |                     |
| 11     | МА1         | Альбом кми-МА1                           | Металл. ригель МА1    | 1 12.20 кг.         |
| 11     | МА2         | Альбом кми-МА2                           | Металл. стойка МА2    | 1 10.50 кг.         |
| 11     | МА3         | Альбом кми-МА3                           | То же МА3             | 1 10.50 кг.         |
| 11     | С1          | Альбом кми-С1                            | Арматурн.сетка С1     | 8 0.72 кг.          |
| 11     | ЗА1         | Альбом кми-ЗА1                           | Изделие закладное ЗА1 | 4 6.60 кг.          |
| 11     | Лист №1     | ГОСТ 18853-73                            | Деталь №1             | 4                   |
|        |             | Материалы                                |                       |                     |
|        |             | Бетон марки «200»                        | -                     | 0.35 м <sup>3</sup> |

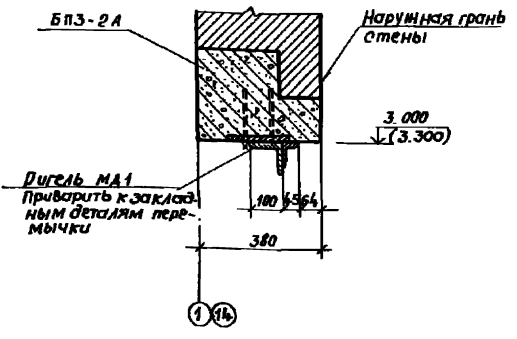
ОБРАМЛЕНИЕ ПРОЕМА ВОРОТ В КИРПИЧНОЙ СТЕНЕ



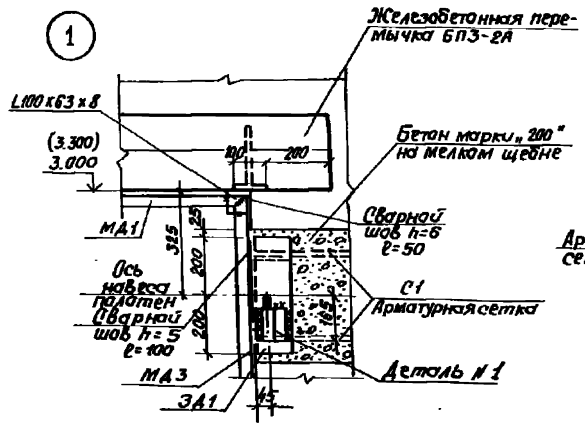
2



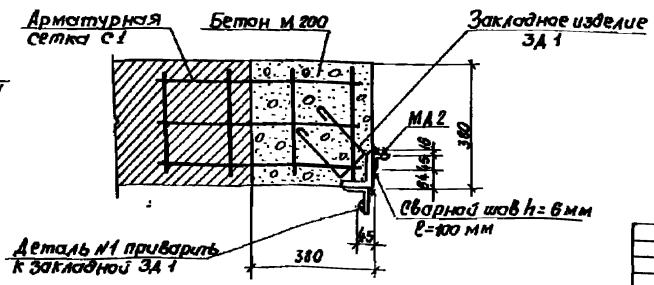
1-1



1



2-2



1. Расположение ворот смотреть на листе АС-4.  
2. Детали крепления ворот к кирпичным стенам разработаны в соответствии с ГОСТ 18853-73, ворота деревянные распашные для птицеводческих зданий."

|                          |   |                |
|--------------------------|---|----------------|
| 601-2-67.13.86           |   | АС             |
| Исполнитель: [Signature] | Коробник на 100 сузостойных короб.                | Таблица листов |
| Проверенный: [Signature] | Обрамление проема ворот в кирпичной стене. Детали | Лист 20        |
| Утвержден: [Signature]   |   | И.С. НИКИТИН   |
| Копировал: Марков        |   | г. Новосибирск |

И.С. НИКИТИН, г. Новосибирск, ул. Мухоморова, д. 10, кв. 10

Данные по производственному водопотреблению и водоотведению.

| № по порядку по плану | Наименование потребителя | Количество потребляемой воды, л/сут | Количество использованной воды, л/сут | Водопотребление       |                                      |   |      | Водоотведение |                            |                     | Концентрация загрязнений сточных вод после локальных сооружений мг/л | Примечание |      |     |  |
|-----------------------|--------------------------|-------------------------------------|---------------------------------------|-----------------------|--------------------------------------|---|------|---------------|----------------------------|---------------------|--|------------|------|-----|--|
|                       |                          |                                     |                                       | Режим водопотребления | Расход воды по одному прибору, л/сут | Исходя из ответственности за водопровод |      |               | Характеристика сточных вод | Режим водоотведения |  |            |      |     |  |
|                       |                          |                                     |                                       |                       |                                      | м³/сут                                  | м³/ч | л/с           |                            | м³/сут              |  |            | м³/ч | л/с |  |
| 1                     | Поенные каров            | 100                                 | 24                                    | 8-12°                 | 3,5                                  | непрерывн                               | 65   | 8,5           | 0,68                       | 0,4                 |  |            |      |     |  |

Общие указания.

Водопровод.

Поенные каров в коровниках для сухостойных каров осуществляется из групповых автопоилок типа АК-4А, которые размещаются на выгульных площадках. Поилки типа АК-4А с электроподогревом. Вода в поилки поступает из сети наружного водопровода. На сети устанавливается колодец с арматурой. Подвод воды к поилке осуществляется трубопроводом  $\phi$  20 мм.

Внутренний противопожарный водопровод согласно СНиП 2.04.03-74 п. 3.6 не предусматривается.

Канализация.

При содержании сухостойных каров на глубокой подстилке канализация в коровнике не предусматривается.

Монтаж внутренних систем водопровода и канализации выполнять в соответствии с СНиП III-28-75.

При привязки проекта учесть применение полиэтиленовых труб.

Расход воды на пожарное пожаротушение согласно СНиП 2.04.02-74 табл. 13 составляет 10 л/сек. при объеме здания 3997,81 м³, степени огнестойкости II и категории производства по пожарной опасности В.

Наружное пожаротушение предусматривается из гидрантов.

Основные показатели по чертежам водопровода и канализации.

| Наименование системы | Потребный напор на входе | Расчетные расходы |      |        | Установленная мощность электродвигателя кВт | Примечания |
|----------------------|--------------------------|-------------------|------|--------|---|------------|
|                      |                          | м³/сут            | м³/ч | л/сек. |   |            |
| Водопровод ВО        | 10,0                     | 6,5               | 0,68 | 0,4    | —   | отсутств.  |

Ведомость ссылочных и прилагаемых документов

| Обозначение        | Наименование                        | Примечан.   |
|--------------------|-------------------------------------|-------------|
|                    | Ссылочные документы                 |             |
| т.пр. 901-09-11.84 | Водопроводные колодцы               | В-1, вкл. 1 |
|                    | Прилагаемые документы               |             |
| со. ВК             | Спецификация оборудования           | ВК          |
| ВК.ВМ              | Ведомость потребности в материалах. |             |

Ведомость чертежей основного комплекта ВК

| Лист | Наименование                 | Примечан. |
|------|------------------------------|-----------|
| ВК-1 | Общие данные                 |           |
| ВК-2 | План сети ВО, детализовка ВО |           |

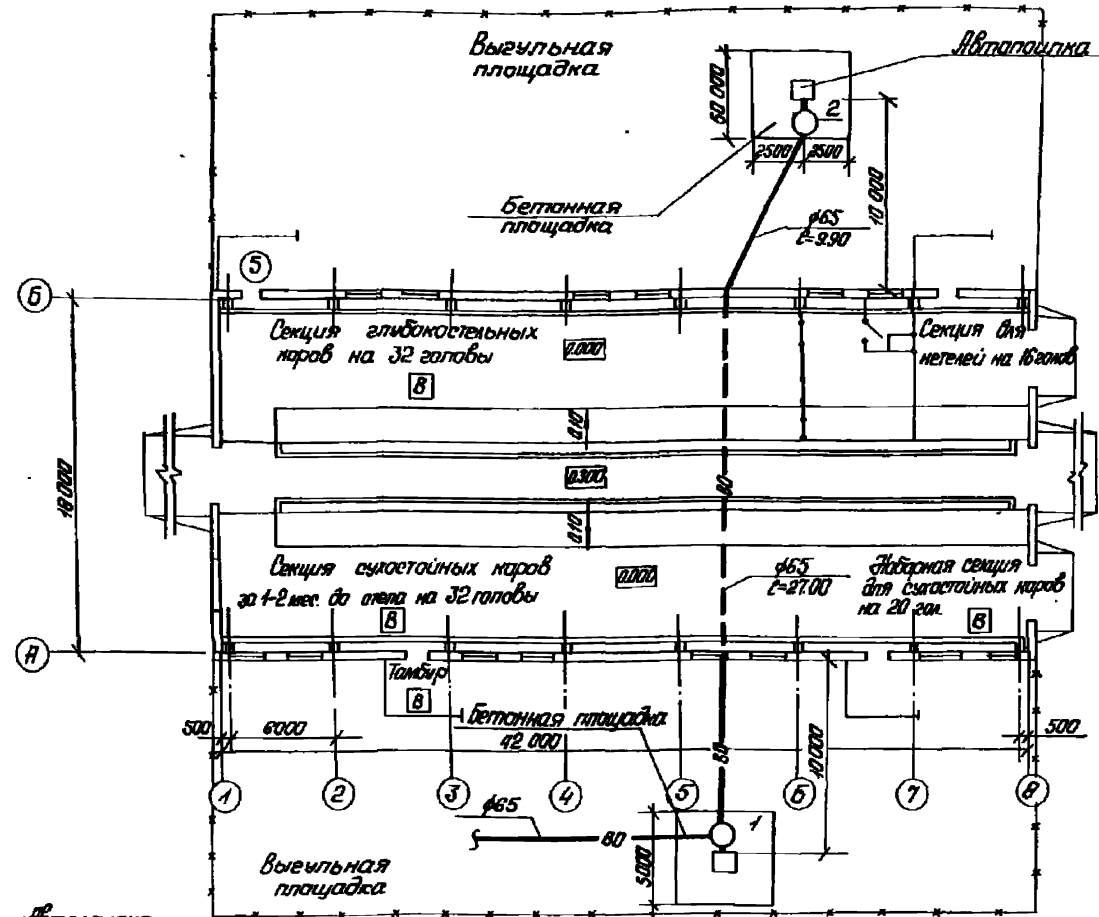
| Ген.пр.  |         | Инж.пр. |       | Инж.пр. |         | Инж.пр. |         | Инж.пр. |         | Инж.пр. |         |        |
|--|---------|---------|-------|---------|---------|---------|---------|---------|---------|---------|---------|--------|
| Ген.пр.  | Егорьев | Инж.пр. | Савин | Инж.пр. | Данилов | Инж.пр. | Данилов | Инж.пр. | Данилов | Инж.пр. | Данилов |        |
| 301-2-67.13.86 -ВК   |         |         |       |         |         |         |         |         |         |         |         |        |
| Коровник на 100 сухостойных каров (для районной Западной Сибири) |         |         |       |         |         |         |         |         |         | Стр.    | Лист    | Листов |
|  |         |         |       |         |         |         |         |         |         | РП      | 1       | 2      |
| Общие данные   |         |         |       |         |         |         |         |         |         |         |         |        |
| СНБЗАРМЗОСЕМСТРОИ с. Новосибирск                                 |         |         |       |         |         |         |         |         |         |         |         |        |

Типовой проект ВО-2-67.13.86

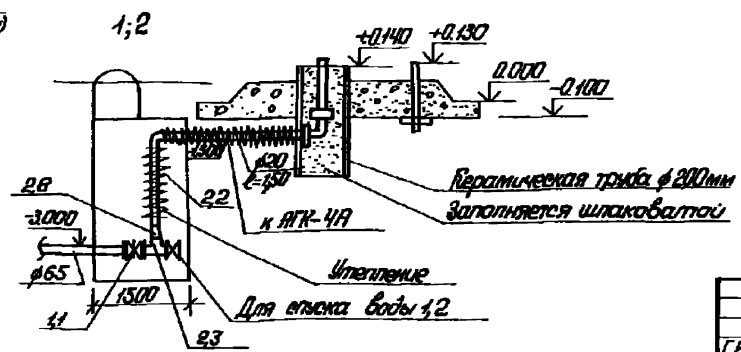
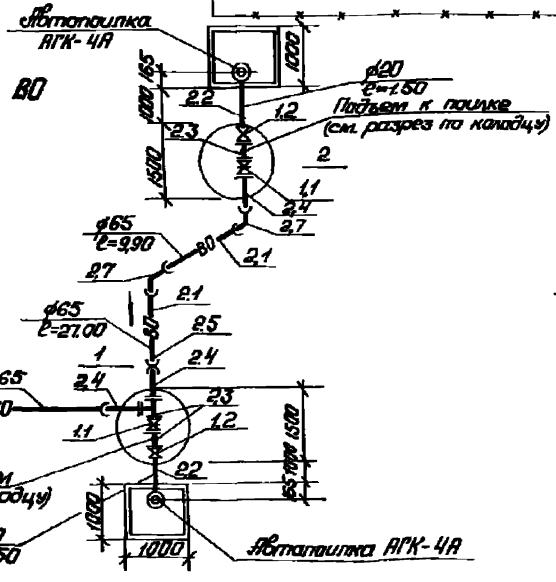
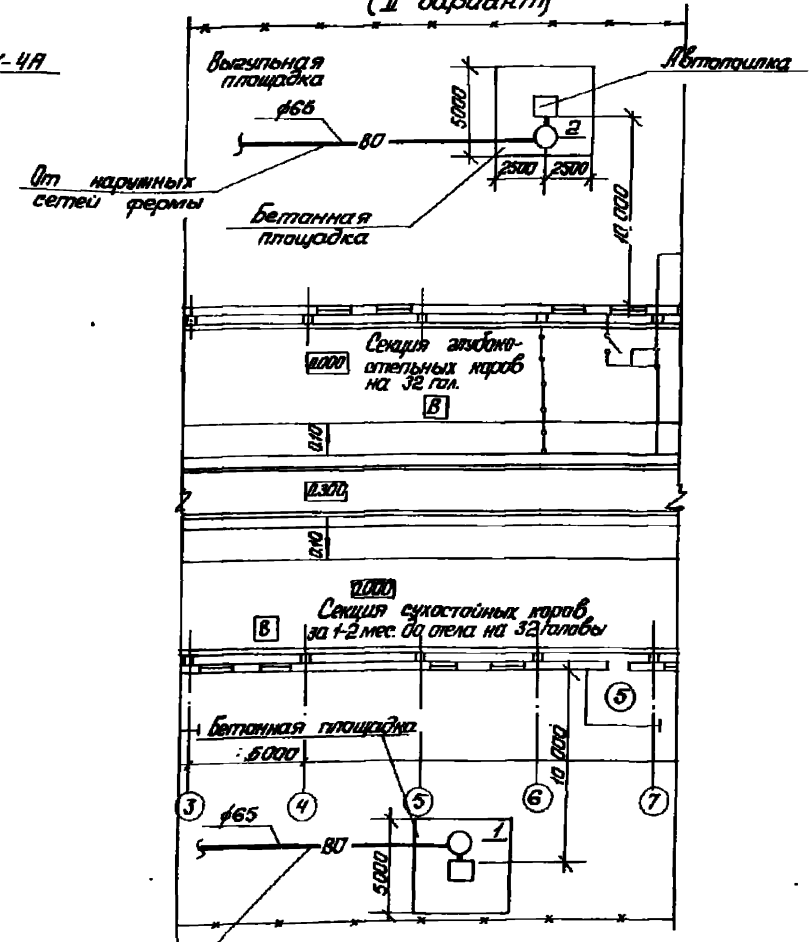
Настоящий проект выполнен в соответствии с действующими нормами и правилами, в том числе с учетом требований взрывопожаробезопасности.  
 Главный инженер проекта *Е.Егорьев*

Типовой проект 801-2-57.13.86 Альбом I

План на отм. 0.000



Фрагмент плана (II вариант)



Подъем к полкам (см. разрез по колодезю)

|         |         |                |        |                                      |        |
|---------|---------|----------------|--------|--------------------------------------|--------|
|         |         | 801-2-57.13.86 |        | -ВК                                  |        |
| Г.И.П.  | Еромова | С.И.П.         | Савин  | Лист                                 | Листов |
| Нач.пр. | Корова  | Инж.пр.        | Корова | рп                                   | 2      |
| От.инж. | Корова  | Инж.пр.        | Корова | СибЗНИИЭС С.Б.С.С.Р.Ф. с Новосибирск |        |
| Нач.пр. | Корова  | Инж.пр.        | Корова |                                      |        |

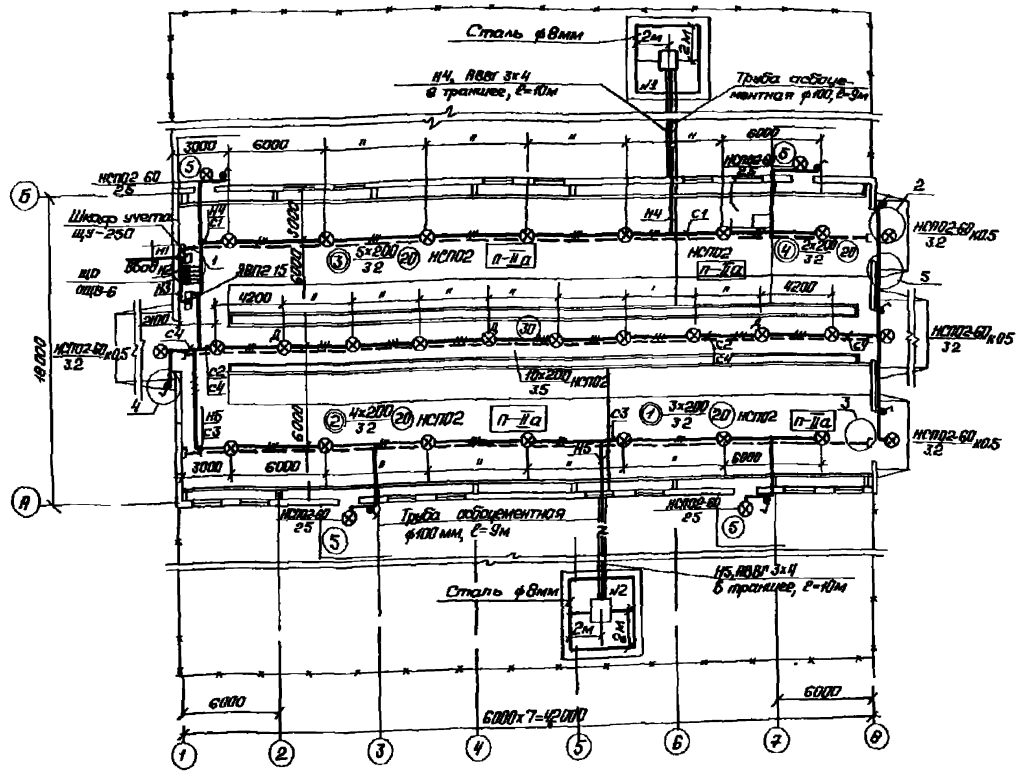
Привязан:

Гарантия на 400 сухостойных каров для районов Западной Сибири

План сетей 80. Деталировка 80



Львов-1  
Таблау проект 801-2-67.13



**Характеристика помещения**

| № по плану | Наименование   | Нормированная освещенность (лк) | Характеристика по условиям среды |
|------------|--|---------------------------------|----------------------------------|
| 1          | Наборная секция для сухостойных каров на 20 голов            | 20                              | п-г-2                            |
| 2          | Секция сухостойных каров за 1-2 месяца до отела на 32 голубы | 20                              | —                                |
| 3          | Секция глыбокастных каров на 32 голубы                       | 20                              | —                                |
| 4          | Секция для теленка на 16 голов                               | 20                              | —                                |
| 5          | Тамбур   | 10                              | влажная                          |

**Комплектные линии и узлы**

| № п/п | Обозначение или тип изделия | Наименование   | Кол | Примечание |
|-------|-----------------------------|--|-----|------------|
| 1     | 4407-265-62                 | Настенная установка осветительного щитка серии ПЩВ                                     | 1   |            |
| 2     | 4407-233-001                | Установка кранштейна шпб со светильником для лампы накаливания                         | 4   |            |
| 3     | 4407-199-АИЗ 42             | Крепление канцелярское к межэтажной перегородке  | 6   |            |
| 4     | 4407-3670 п 20 25           | Крепление выключателя и деталей к различным основаниям при открытой прокладке проводов | 8   |            |
| 5     | 4407-3670 л 16              | Крепление провода и кабеля скобами   |     |            |

**Расчетная схема**

| Маркировка тип щитка Р, В, ф, т, А | Тип щитка | Ток расчетный А | Марка провода, кабеля мм <sup>2</sup> | Марка кабеля, мм <sup>2</sup> | Линия                            |                        | Способ прокладки | Итого м | Установка на высоте от пола | Темп. в каб. | Минимум каб. и проводов | Потери напряжения | Наименование электроустановки или осветительных приборов |
|------------------------------------|-----------|-----------------|---------------------------------------|-------------------------------|----------------------------------|------------------------|------------------|---------|-----------------------------|--------------|-------------------------|-------------------|--|
|                                    |           |                 |                                       |                               | Сечение провода, мм <sup>2</sup> | Удельная нагрузка Вт/м |                  |         |                             |              |                         |                   |  |
| ЩО АВВБ-6                          | ЩО-250    | 10              | Н4 АВВГ 3х4                           | Н5 АВВГ 3х4                   | 2х4                              | 3х4                    | ск/тс по стенам  | 5/30    | 1000                        | 45           | 54                      | 18                | Подополки ЛК-4Я (1шт)                                    |
| ЩО АВВБ-6                          | ЩО-250    | 10              | Н4 АВВГ 3х4                           | Н5 АВВГ 3х4                   | 2х4                              | 3х4                    | ск/тс по стенам  | 10/30   | 1000                        | 45           | 60                      | 20                | Нормальная прощелка                                      |
| ЩО АВВБ-6                          | ЩО-250    | 10              | Н4 АВВГ 3х4                           | Н5 АВВГ 3х4                   | 2х4                              | 3х4                    | ск/тс по стенам  | 12/17   | 1520                        | 69           | 40                      | 13                | 12,5   |
| ЩО АВВБ-6                          | ЩО-250    | 10              | Н4 АВВГ 3х4                           | Н5 АВВГ 3х4                   | 2х4                              | 3х4                    | ск/тс по стенам  | 12/35   | 1200                        | 54           | 33                      | 14                | Детское освещение  |
| ЩО АВВБ-6                          | ЩО-250    | 10              | Н4 АВВГ 3х4                           | Н5 АВВГ 3х4                   | 2х4                              | 3х4                    | ск/тс по стенам  | -       | -                           | -            | -                       | -                 | резерв   |
| ЩО АВВБ-6                          | ЩО-250    | 10              | Н4 АВВГ 3х4                           | Н5 АВВГ 3х4                   | 2х4                              | 3х4                    | ск/тс по стенам  | -       | -                           | -            | -                       | -                 | резерв   |

- Щиток освещения установить в металлическом шкафу разн 800x900x360мм
- Высота подвеса троса на крайних линиях - 3,5м, на средней линии - 3,8м
- Закладные детали для крепления тросовой электропроводки учтены в архитектурно-строительном плане проекта от лет ЛС-4
- Кабели Н4, Н5 питающие подополки, при спуске по стене здания защитить коробом ЧН05У3 (L=2000мм).

801-2-67.13 86 30

|          |       |          |                                  |              |         |
|----------|-------|----------|----------------------------------|--------------|---------|
| Привязан | ГИП   | Игорь    | Коробки на 100 сухостойных каров | Водяной лист | Львов   |
|          | Игорь | Платик   | План на опт 0000                 | рп           | 2       |
|          | Игорь | Соловьев | Расчетная схема                  | Специальное  | Львов   |
|          | Игорь | Соловьев |                                  | с. Львов     | Сибирск |

Н4 АВВГ 3х4, l=2м  
Ввод базовый

Шкаф учета ЦУ-250