



**СТАНДАРТ  
ОРГАНИЗАЦИИ**

**СТО  
70238424.27.100.010-2011**

---

**АВТОМАТИЗИРОВАННЫЕ СИСТЕМЫ УПРАВЛЕНИЯ  
ТЕХНОЛОГИЧЕСКИМИ ПРОЦЕССАМИ (АСУТП) ТЭС  
УСЛОВИЯ СОЗДАНИЯ  
НОРМЫ И ТРЕБОВАНИЯ**

**Дата введения – 2011-06-30**

Издание официальное

**Москва  
2011**

## **Предисловие**

При разработке стандарта была обеспечена преемственность существующей отраслевой нормативной базы в части актуальных технических и функциональных требований к АСУТП и ее элементам.

Стандарт разработан в целях повышения уровня промышленной, экологической, электрической безопасности технологических объектов управления ТЭС (оборудования и технологических процессов). Стандарт гармонизирован по отдельным требованиям с международными стандартами.

## **Сведения о стандарте**

1. РАЗРАБОТАН Открытым акционерным обществом «Всероссийский дважды ордена Трудового Красного Знамени Теплотехнический научно-исследовательский институт» (ОАО «ВТИ»)

2. ВНЕСЕН Комиссией по техническому регулированию НП «ИНВЭЛ»

3. УТВЕРЖДЕН И ВВЕДЕН В ДЕЙСТВИЕ Приказом НП «ИНВЭЛ» от 02.06.2011 № 55

4. ВЗАМЕН СТО 70238424.27.100.010-2009 (Приказ НП «ИНВЭЛ» от 25.12.2009 № 99)

© НП «ИНВЭЛ», 2011

Настоящий стандарт не может быть полностью или частично воспроизведен, тиражирован и распространен в качестве официального издания без разрешения НП «ИНВЭЛ».

# Содержание

1	Область применения.....	1
2	Нормативные ссылки.....	2
3	Термины, определения, обозначения и сокращения.....	5
4	Основные положения.....	7
5	Требования, обеспечивающие промышленную, электрическую, экологическую безопасность АСУТП.....	8
6	Функции автоматизированных систем управления технологическими процессами на тепловых электростанциях.....	9
7	Требования к техническим средствам АСУТП.....	24
8	Метрологическое обеспечение.....	42
9	Процесс создания АСУТП.....	45
10	Особенности АСУТП теплотехнической части ТЭС.....	45
11	Особенности создания АСУТП электротехнической части ТЭС.....	50
12	Щиты управления и помещения обслуживания АСУТП.....	53
13	Показатели надежности АСУТП.....	55
14	Оценка и подтверждение соответствия.....	56
	Приложение А (рекомендуемое) Рекомендации по подключению аналоговых и дискретных сигналов к регистраторам аварийных событий (РАС) и его пуску при аварийных нарушениях в ЭЭС.....	57
	Библиография.....	63

## **Введение**

Автоматизированные системы управления технологическими процессами (АСУТП) тепловых электрических станций (ТЭС) должны обеспечивать с минимальным участием человека решение задач управления технологическими процессами производства тепловой и электрической энергии. Автоматизированными системами управления может оснащаться оборудование электростанции любой мощности.

В настоящем стандарте регламентированы требования к АСУТП ТЭС как к материальному комплексу с учетом нахождения АСУТП ТЭС в различных стадиях жизненного цикла (разработка, проектирование, монтаж, приемка в эксплуатацию).

Нормы и требования, изложенные в настоящем стандарте, относятся к АСУТП всех процессов ТЭС, определяющих производство тепловой и электрической энергии, в том числе к автоматизированному управлению технологическими процессами тепломеханической и электротехнической частей ТЭС. АСУТП тепломеханической и электротехнической частей ТЭС могут являться составными частями интегрированной АСУТП ТЭС. При необходимости нормы и требования настоящего стандарта могут быть распространены и на общестанционные АСУТП, обеспечивающие управление при решении задач общих для энергоблоков в целом и/или отдельного оборудования.

## Стандарт организации

---

### Автоматизированные системы управления технологическими процессами (АСУТП) ТЭС Условия создания Нормы и требования

---

Дата введения 2011-06-30

## 1 Область применения

1.1 Настоящий стандарт определяет нормы и требования технического и организационного характера, относящиеся как к вновь создаваемым, так и к модернизируемым (технически перевооружаемым) автоматизированным системам управления технологическими процессами, используемым на тепловых электростанциях для автоматизированного управления технологическим процессом, осуществляемым при эксплуатации как отдельного энергетического оборудования (котла, турбины и т.д.) так и энергетического блока в целом.

1.2 Нормы и требования настоящего стандарта учитывают возможность использования для автоматизированного управления полномасштабных АСУТП, включающих все функции, необходимые для эффективного управления данным технологическим процессом при эксплуатации оборудования энергоблоков.

Нормы и требования настоящего стандарта распространяются на весь спектр встречающихся на практике задач при создании АСУТП.

1.3 Стандарт устанавливает общие требования и нормы в сфере своего применения. Он не учитывает все возможные особенности при создании отдельных АСУТП.

В развитие стандарта могут быть определены дополнительные требования, учитывающие особенности конкретных задач управления и технологических схем объектов энергетики, не противоречащие и не снижающие уровень требований действующих нормативных документов и настоящего стандарта.

1.4 Настоящий стандарт предназначен для применения:

- проектными организациями,
- монтажными и наладочными организациями,
- научно-исследовательскими институтами,
- управленческим и эксплуатационным персоналом ТЭС,
- другими субъектами хозяйственной деятельности на территории РФ, которые участвуют в процессе создания и эксплуатации АСУТП.

1.5 Настоящий стандарт должен быть пересмотрен в случаях ввода в действие новых технических регламентов и национальных стандартов, содержащих

не учтенные в настоящем стандарте требования, а также при необходимости введения новых правил, требований и рекомендаций, обусловленных накоплением опыта проектирования, наладки и эксплуатации и развитием новой техники.

## 2 Нормативные ссылки

В настоящем стандарте использованы ссылки на следующие нормативные документы, стандарты и классификаторы:

Федеральный закон от 27.12.2002 № 184-ФЗ «О техническом регулировании».

Федеральный закон от 26.06.2008 № 102-ФЗ «Об обеспечении единства измерений».

ГОСТ Р 8.596-2002 Государственная система обеспечения единства измерений. Метрологическое обеспечение измерительных систем. Основные положения.

ГОСТ Р 50030.1-2007 (МЭК 60947-1:2004) Аппаратура распределения и управления низковольтная. Часть 1. Общие требования и методы испытаний.

ГОСТ Р 50030.6.1-2010 Аппаратура распределения и управления низковольтная. Часть 6. Аппаратура многофункциональная. Раздел 1. Аппаратура коммутационная переключения

ГОСТ Р 50628-2000 Совместимость технических средств электромагнитная. Устойчивость машин электронных вычислительных персональных к электромагнитным помехам. Требования и методы испытаний.

ГОСТ Р 51318.22 – 99 (СИСПР 22-97) Совместимость технических средств электромагнитная. Радиопомехи промышленные от оборудования информационных технологий. Нормы и методы испытаний.

ГОСТ Р 50648-94 (МЭК 1000-4-8-93) Совместимость технических средств электромагнитная. Устойчивость к магнитному полю промышленной частоты. Технические требования и методы испытаний.

ГОСТ Р 51317.4.2-99 Совместимость технических средств электромагнитная. Устойчивость к электростатическим разрядам. Требования и методы испытаний.

ГОСТ Р 51317.4.4-2007 Совместимость технических средств электромагнитная. Устойчивость к наносекундным импульсным помехам. Требования и методы испытаний.

ГОСТ 29073-91 Совместимость технических средств измерения, контроля и управления промышленными процессами электромагнитная. Устойчивость к электромагнитным помехам. Общие положения.

ГОСТ Р 51841-2001 (МЭК 61131-2-92) Программируемые контроллеры. Общие технические требования и методы испытаний.

ГОСТ Р 51852-2001 Установки газотурбинные. Термины и определения.

ГОСТ Р 52002-2003 Электротехника. Термины и определения основных понятий.

ГОСТ Р МЭК 60950-2002 Безопасность оборудования информационных технологий.

ГОСТ Р МЭК 61508-2007 Функциональная безопасность систем электрических, электронных, программируемых электронных связанных с безопасностью.

ГОСТ 12.1.003-83 Система стандартов безопасности труда. Шум. Общие требования безопасности.

ГОСТ 12.1.004-91 Система стандартов безопасности труда. Пожарная безопасность. Общие требования.

ГОСТ 12.1.005-88 Общие санитарно-гигиенические требования к воздуху рабочей зоны.

ГОСТ 12.1.012-90 Система стандартов безопасности труда. Вибрационная безопасность. Общие требования.

ГОСТ 12.1.045-84 Система стандартов безопасности труда. Электростатические поля. Допустимые уровни на рабочих местах и требования к проведению контроля.

ГОСТ 12.2.003-91 Система стандартов безопасности труда. Оборудование производственное. Общие требования безопасности.

ГОСТ 12.2.007.0-75 Система стандартов безопасности труда. Изделия электротехнические. Общие требования безопасности.

ГОСТ 12.2.007.14-75 Система стандартов безопасности труда. Кабели и кабельная арматура. Требования безопасности.

ГОСТ 12.2.061-81 Система стандартов безопасности труда. Оборудование производственное. Общие требования безопасности к рабочим местам.

ГОСТ 24.104-85 Единая система стандартов автоматизированных систем управления. Автоматизированные системы управления. Общие требования.

ГОСТ 34.003-90 Информационная технология. Комплекс стандартов на автоматизированные системы. Автоматизированные системы. Термины и определения.

ГОСТ 34.601-90 Информационная технология. Комплекс стандартов на автоматизированные системы. Автоматизированные системы. Стадии создания.

ГОСТ 34.602-90 Информационная технология. Комплекс стандартов на автоматизированные системы. Автоматизированные системы. Техническое задание на создание автоматизированной системы.

ГОСТ 34.603-90 Информационная технология. Виды испытаний автоматизированных систем.

ГОСТ 13109-97 Электрическая энергия. Совместимость технических средств электромагнитная. Нормы качества электроэнергии в системах электроснабжения в системах электроснабжения общего назначения.

ГОСТ 19431-84 Энергетика и электрификация. Термины и определения.

ГОСТ 23172-78 Котлы стационарные. Термины и определения.

ГОСТ 23269-78 Турбины стационарные паровые. Термины и определения.

ГОСТ 26691-85 Теплоэнергетика. Термины и определения.

ГОСТ 27883-88 Средства измерения и управления технологическими процессами. Надежность. Общие требования и методы испытаний.

ГОСТ 28269-89 Котлы паровые стационарные большой мощности. Общие технические требования.

ГОСТ 34.201-89 Виды, комплектность и обозначение документов при создании автоматизированных систем.

ГОСТ 15150-69 Машины, приборы и другие технические изделия. Исполне-

ния для различных климатических районов. Категории, условия эксплуатации, хранения и транспортирования в части воздействия климатических факторов внешней среды.

ГОСТ 12997-84 Изделия государственной системы промышленных приборов и средств автоматизации. Общие технические условия.

ГОСТ 14254-99 (МЭК 529-89) Степени защиты, обеспечиваемые оболочками (Код IP).

ГОСТ ИСО/ТО 12100-1-2001 Безопасность оборудования. Основные понятия, общие принципы конструирования. Часть 1. Основные термины, методика.

ГОСТ Р 22.2.04-94 Безопасность в чрезвычайных ситуациях. Техногенные аварии и катастрофы. Метрологическое обеспечение контроля состояния сложных технических систем. Основные положения и правила.

ГОСТ Р 22.2.05-94 Безопасность в чрезвычайных ситуациях. Техногенные аварии и катастрофы. Нормируемые метрологические и точностные характеристики средств контроля и испытаний в составе сложных технических систем, формы и процедуры их метрологического обслуживания.

ГОСТ Р 8.654-2009 Требования к программному обеспечению средств измерений. Основные положения.

ГОСТ Р 54009-2010 Оценка соответствия. Применение знаков, указывающих о соответствии

ГОСТ Р 54008-2010 Оценка соответствия. Схемы декларирования соответствия

ГОСТ Р 54010-2010 Оценка соответствия. Инспекционный контроль за сертифицированной продукцией

ГОСТ Р 54011-2010 Оценка соответствия. Общие правила отбора образцов продукции при проведении обязательного подтверждения соответствия третьей стороной

ГОСТ Р 53604-2009 Оценка соответствия. Система национальных стандартов в области оценки соответствия

ГОСТ Р 53603-2009 Оценка соответствия. Схемы сертификации продукции в Российской Федерации

ГОСТ Р 53779-2010 Оценка соответствия. Применение систем менеджмента. Принципы и требования

ГОСТ Р ИСО/МЭК 17000-2009 Оценка соответствия. Словарь и общие принципы

ГОСТ ИСО/МЭК 17011-2009 Оценка соответствия. Общие требования к органам по аккредитации, аккредитующим органы по оценке соответствия

ГОСТ Р ИСО/МЭК 17050-1-2009 Оценка соответствия. Декларация поставщика о соответствии. Часть 1. Общие требования

ГОСТ Р ИСО/МЭК 17050-2-2009 Оценка соответствия. Декларация поставщика о соответствии. Часть 2. Подтверждающая документация

ГОСТ Р ИСО/МЭК 17021-2008 Оценка соответствия. Требования к органам, проводящим аудит и сертификацию систем менеджмента

ГОСТ Р ИСО 2859-4-2006 Статистические методы. Процедуры выборочного контроля по альтернативному признаку. Часть 4. Оценка соответствия заявленно-



му уровню качества

ГОСТ Р МЭК 61508-1-2007 Функциональная безопасность систем электрических, электронных, программируемых электронных, связанных с безопасностью. Часть 1. Общие требования

ГОСТ Р МЭК 61508-2-2007 Функциональная безопасность систем электрических, электронных, программируемых электронных, связанных с безопасностью. Часть 2. Требования к системам

ГОСТ Р МЭК 61508-3-2007 Функциональная безопасность систем электрических, электронных, программируемых электронных, связанных с безопасностью. Часть 3. Требования к программному обеспечению

ГОСТ Р МЭК 61508-4-2007 Функциональная безопасность систем электрических, электронных, программируемых электронных, связанных с безопасностью. Часть 4. Термины и определения

ГОСТ Р МЭК 61508-5-2007 Функциональная безопасность систем электрических, электронных, программируемых электронных, связанных с безопасностью. Часть 5. Рекомендации по применению методов определения уровней полноты безопасности

ГОСТ Р МЭК 61508-6-2007 Функциональная безопасность систем электрических, электронных, программируемых электронных, связанных с безопасностью. Часть 6. Руководство по применению ГОСТ Р МЭК 61508-2-2007 и ГОСТ Р МЭК 61508-3-2007

ГОСТ Р МЭК 61508-7-2007 Функциональная безопасность систем электрических, электронных, программируемых электронных, связанных с безопасностью. Часть 7. Методы и средства

СТО 70238424.27.100.009-2008 Тепловые электростанции. Условия создания. Нормы и требования

СТО 70238424.27.010.001-2008 Электроэнергетика. Термины и определения

СТО 56947077-29.120.40.041-2010 Системы оперативного постоянного тока подстанций. Технические требования

СТО 1723082.27.010.002-2008 Оценка соответствия в электроэнергетике

Примечание – При использовании настоящего стандарта целесообразно проверить действие ссылочных документов на официальном сайте национального органа Российской Федерации по стандартизации, или по ежегодно издаваемому информационному указателю “Национальные стандарты”, или по соответствующим ежемесячно издаваемым информационным указателям, опубликованным в текущем году. Если ссылочный документ заменен (изменен), то при пользовании настоящим стандартом следует руководствоваться замененным (измененным) документом. Если ссылочный документ отменен без замены, то положение, в котором дана ссылка на него, применяется в части, не затрагивающей эту ссылку.

### **3 Термины, определения, обозначения и сокращения**

#### **3.1 Термины и определения**

В настоящем стандарте применены понятия по Федеральному закону от 26.06.2008 №102-ФЗ «Об обеспечении единства измерений», а также термины с соответствующими определениями по ГОСТ Р ИСО/МЭК 17000, ГОСТ 19431, ГОСТ 23172, ГОСТ 23269, ГОСТ 26691, ГОСТ Р 52002, ГОСТ Р 51852,

ГОСТ 34.003, ГОСТ Р 8.596, РМГ 29-99 [2] и СТО 70238424.27.010.001-2008.

### 3.2 Обозначения и сокращения

В настоящем стандарте использованы следующие обозначения и сокращения:

АБ	– аккумуляторная батарея;
АВР	– автоматическое включение резерва;
АПУ	– аварийный пульт управления;
АСУ	– автоматизированная система управления;
АСУТП	– автоматизированная система управления технологическим процессом;
АСУТП ТЧ	– автоматизированная система управления технологическим процессом теплотехнической части ТЭС (тепломеханическим оборудованием);
АСУТП ЭЧ	– автоматизированная система управления технологическим процессом электротехнической части ТЭС (электротехническим оборудованием);
БРУ	– блок ручного управления;
БЩУ	– блочный щит управления;
ГрЩУ	– групповой щит управления;
ГТУ	– газотурбинная установка;
ГЩУ	– главный щит управления;
ЗИП	– запасные части, инструменты и принадлежности;
И	– интегральный;
ИБП	– источник бесперебойного питания;
ИК	– измерительный канал;
ИП	– источник питания;
КДЗ	– контроль действия защит;
КПА	– контроль противоаварийной автоматики;
МЩУ	– местный щит управления;
МХ	– метрологическая характеристика;
П	– пропорциональный;
ПА	– противоаварийная автоматика;
ПИ	– пропорционально-интегральный;
ПИД	– пропорционально – интегрально - дифференциальный;
ПЛУ	– пошаговое логическое управление;
ПО	– программное обеспечение;
ПТК	– программно-технический комплекс;
ПТЭ	– Правила технической эксплуатации;
ПУЭ	– Правила устройства электроустановок;
РД	– руководящий документ;
РЗА	– релейная защита и автоматика;
РУСН	– распределительное устройство собственных нужд
СГРОЕИ	– сфера государственного регулирования обеспечения единства измерений;
СИ	– средство измерения;
СОПТ	– система оперативного постоянного тока;

ТЗ	– технологические защиты;
ТП	– технологический процесс;
ТЭС	– тепловая электростанция;
УСО	– устройство связи с объектом;
ФГ	– функциональная группа;
ЦЩУ	– центральный щит управления;
ЭКП	– экран коллективного пользования;
АС	– переменный ток;
ДС	– постоянный ток.

## 4 Основные положения

4.1 АСУТП ТЭС должна создаваться для автоматизированного управления как совокупностью оборудования (энергоблоками, одним энергоблоком, установками, технологическими узлами, электрическим присоединением) так и отдельным оборудованием вне зависимости от их типов, мощности, параметров и других характеристик.

4.2 Использование АСУТП должно:

- обеспечить выполнение установленных заданий по объемам и качеству выработки тепловой и электрической энергии;
- обеспечить надежную и эффективную работу основного и вспомогательного оборудования;
- обеспечить своевременное обнаружение и ликвидацию отклонений технологических параметров и параметров, определяющих режим;
- обеспечить своевременное обнаружение, предупреждение и ликвидацию аварийных ситуаций;
- обеспечить снижение потерь материально-технических и топливно-энергетических ресурсов и сокращение эксплуатационных расходов;
- повысить экологическую безопасность производства.

4.3 С учетом специфики технологических процессов (ТП) производства электрической энергии управление ТП ТЭС и соответствующим энергооборудованием должно осуществляться с помощью:

- АСУТП тепломеханической части (АСУТП ТЧ);
- АСУТП электротехнической части (АСУТП ЭЧ).

АСУТП ТЧ в общем случае должна состоять из:

- АСУТП общестанционного оборудования, относящегося к тепломеханической части;
- АСУТП тепломеханической части энергоблока, совокупности оборудования или отдельного оборудования.

АСУТП ЭЧ в общем случае должна состоять из:

- АСУТП общестанционного оборудования, относящегося к электрической части (закрытые распределительные устройства, комплектные распределительные устройства и т.п.);

- АСУТП электротехнической части энергоблока, совокупности или отдельного оборудования.

4.4 Системы управления технологическими процессами АСУТП ТЧ и АСУТП ЭЧ должны обеспечивать решение следующих задач:

- контроль состояния энергетического оборудования;
- автоматическое регулирование технологических параметров;
- автоматическую защиту тепломеханического и электротехнического оборудования;
- автоматическое управление оборудованием по заданным алгоритмам;
- технологическую и аварийную сигнализацию;
- дистанционное управление регулирующей, запорной арматурой, коммутационной аппаратурой.

4.5 АСУТП должна создаваться как открытая система, позволяющая производить модернизацию и наращивание по числу обрабатываемых сигналов с запасом до 5-20 % проектного объема по вводу и выводу информации и выдаче управляющих воздействий.

4.6 При построении АСУТП ТЭС предпочтение должно отдаваться техническим и программным средствам одного производителя.

Допускается для отдельных подсистем АСУТП ТЭС использование программно-технических комплексов (ПТК) разных производителей, если они:

- поставляются комплектно с технологическим и электротехническим оборудованием;
- реализуют специфические функции контроля, диагностики и управления (системы управления электротехническим оборудованием, релейной защиты и автоматики (РЗА), систем виброконтроля и вибродиагностики и др.).

При этом ПТК, на которых реализованы отдельные подсистемы, должны:

- обеспечивать совместимость межсистемных связей и протоколов обмена данными и интеграцию с другими системами (подсистемами) АСУТП для решения задач управления и контроля энергообъектом в целом;
- соответствовать требованиям данного Стандарта.

## **5 Требования, обеспечивающие промышленную, электрическую, экологическую безопасность АСУТП**

5.1 Требования безопасности должны быть приоритетными при создании АСУТП по отношению к другим требованиям.

5.2 АСУТП должна быть построена таким образом, чтобы ошибочные действия оперативного персонала или отказы технических средств не приводили к ситуациям, опасным для жизни и здоровья людей.

5.3 Создаваемая АСУТП должна удовлетворять требованиям системы стандартов безопасности труда ГОСТ 12.2.003, ГОСТ 12.2.007.0, ГОСТ 12.2.007.14,

ГОСТ 12.2.061, пожарной безопасности ГОСТ 12.1.004, а также ГОСТ Р МЭК 60950 и ГОСТ Р МЭК 61508 все части.

## **6 Функции автоматизированных систем управления технологическими процессами на тепловых электростанциях**

### **6.1 Функции автоматизированных систем управления**

Функции АСУТП подразделяются на информационные (контроль), управляющие и вспомогательные (сервисные).

К информационным функциям относят:

- преобразование и передача параметров технологического процесса, обеспечивающая измерение параметра, преобразование в унифицированный или дискретный сигнал и передачу этого сигнала в систему сбора и первичной обработки информации;
- сбор и первичная обработка информации для получения с помощью средств измерения достоверной информации о технологических управляющих параметрах, необходимой при выполнении функций управления, других информационных функций и своевременного представления этой информации оперативному персоналу для контроля технологического процесса;
- представление информации, обеспечивающее отображение информации о технологическом процессе на средствах отображения;
- технологическая сигнализация, обеспечивающая своевременное (в автоматическом режиме) предоставление оперативному персоналу информации об отклонениях в технологическом процессе;
- регистрация событий для констатации происходящих на объекте и в АСУТП событий, накопления полученной информации в архиве и последующего представления этой информации на устройствах отображения;
- информационно-вычислительные и аналитические функции для решения информационно-аналитических и расчетных задач, возникающих при эксплуатации оборудования;
- архивирование информации, используемое для накопления и последующего представления данных об истории протекания технологических процессов, работе средств АСУТП, действиях оператора;
- протоколирование информации (составление отчетов), обеспечивающее автоматическое составление технических протоколов и отчетов.

К управляющим функциям относят:

- *Автоматическое регулирование*, обеспечивающее непрерывное поддержание заданных значений параметров технологического процесса и нагрузки энергоустановки.
- *Логическое управление*, обеспечивающее автоматическое и/или автоматизированное управление оборудованием и автоматическими устройствами, не решаемое средствами непрерывного управления и регулирования.
- *Дистанционное управление*, обеспечивающее передачу команд управления, формируемых оперативным персоналом, для влияния на технологический процесс посредством воздействия на привод исполнительного механизма (рабочего

органа), коммутационное оборудование, регуляторы, логические программы и т.д.;

- *Технологические защиты*, обеспечивающие своевременное выявление факта возникновения аварийной ситуации и формирование управляющих воздействий, обеспечивающих защиту персонала и предотвращение повреждения оборудования.

К вспомогательным (сервисным) функциям относят:

- непрерывный автоматический контроль программных и технических средств и контроль выполнения информационной и управляющей функций АСУТП;

- самодиагностика программных и технических средств АСУТП, включая анализ отказов, неисправностей и ошибок оборудования АСУТП;

- обеспечения функционирования баз данных, включая нормативно-техническую;

- метрологический контроль и аттестацию информационных каналов;

- предоставление рекомендаций, справочной информации при настройке, наладке и эксплуатации программных и технических средств АСУТП;

- другие необходимые функции.

## 6.2 Сбор и первичная обработка информации

### 6.2.1 Источники информации

В качестве источников измерительной информации могут использоваться:

- датчики с унифицированным выходным сигналом постоянного тока;

- датчики дискретного сигнала (потенциального или типа «сухой контакт»);

- устройства с выходным дискретным сигналом (концевые выключатели, блок-контакты пускателей, контакты реле и т.д.);

- термометры сопротивления стандартных градуировок;

- термоэлектрические преобразователи стандартных градуировок;

- трансформаторы тока и напряжения;

- выходные аналоговые каналы УСО – унифицированные сигналы постоянного тока;

- выходные аналоговые каналы любых устройств, которые выдают сигналы, соответствующие виду и уровню входных сигналов используемых УСО;

- устройства с выходным цифровым сигналом.

Сбор дискретных сигналов должен производиться:

- периодически по запросу контроллера (пассивные дискретные сигналы);

- в любой момент времени по инициативе устройств, участвующих в выполнении функций защит, защитных блокировок и других устройств, связанных с аварийным состоянием (инициативные дискретные сигналы).

Должна быть предусмотрена возможность изменения цикла опроса пассивных сигналов в процессе эксплуатации.

Для инициативных сигналов должна обеспечиваться высокая точность привязки времени их поступления к системному времени ПТК и незамедлительная соответствующая обработка каждого из поступивших сигналов.

### 6.2.2 Первичная обработка измерительной информации

Первичная обработка измерительной информации в АСУТП должна включать в себя:

- проверку достоверности информации и сглаживание измеренных значений;
- масштабирование, линеаризацию и вычисление косвенно измеряемых параметров;
- формирование массивов достоверной измерительной информации;
- сравнение достоверных измеренных значений параметров с установленными значениями срабатывания технологических защит;
- формирование сигналов технологической сигнализации (предупредительной и аварийной);
- для сигналов термопреобразователей, в случае необходимости, должна вводиться поправка на температуру холодных спаев и производиться линеаризация характеристик в соответствии со стандартными градуировками.

Значения пассивных дискретных сигналов («0» или «1») в каждом цикле сбора должны записываться во входном информационном массиве, проверяться на достоверность и обрабатываться. Первичная обработка дискретных сигналов должна предусматривать анализ сочетаний отдельных сигналов, характеризующих текущее состояние объектов контроля, и формирование кодов текущих состояний этих объектов.

При вводе дискретных сигналов должны быть приняты меры по защите от реакции на «дребезг» контактов (защита от кратковременных замыканий во время переключения контактов).

### 6.2.3 Контроль достоверности и надежности результатов

#### 6.2.3.1 Общие положения

При определении схемных решений по обеспечению надежности и достоверности результатов измерений должна учитываться значимость результатов, исходя из которой должны быть выделены три группы измерений:

- высшей группы надежности, для которых используются три датчика с последующим выделением достоверного значения;
- повышенной группы надежности, для которых используются два датчика для осуществления постоянного контроля исправности датчиков;
- прочие, для которых используется один датчик.

Для ввода в АСУТП измерений высшей и повышенной надежности и достоверности датчики должны подключаться к разным контроллерам и/или модулям УСО, которые должны получать электропитание от независимых источников.

Кабели от датчика до УСО для измерений высшей и повышенной надежности и достоверности должны быть территориально разнесены (проложены по разным трассам).

#### 6.2.3.2 Контроль достоверности аналоговой информации

Контроль достоверности аналоговой информации производится по следующим критериям:

- для унифицированных токовых сигналов от 4 до 20 мА – снижение значения токового сигнала ниже 4 мА и повышение выше 20 мА;

- достижение предельных значений измеряемых параметров (границы шкалы датчика и измерительного канала);
- нарушение функциональной зависимости между значениями аналоговых параметров и логической связи между аналоговыми и дискретными параметрами;
- нарушение функциональной зависимости между значениями аналоговых параметров и их технологической связи с другими аналоговыми параметрами;
- расхождение сигналов от дублированных или троированных датчиков аналоговых параметров на величину больше заданной;
- превышение технологически возможной скорости изменения отдельных параметров.

Контроль достоверности должен проводиться с циклом ввода аналоговых сигналов. Процедуры выявления недостоверных значений должны предусматриваться для каждого из однократно или многократно дублированных каналов.

Недостоверность должна фиксироваться индивидуально по каждому каналу, квалифицироваться как событие и регистрироваться. В случае недостоверности по всем каналам (одному, двум или трем) одного параметра должен быть сформирован обобщенный признак недостоверности параметра, также квалифицируемый как событие и регистрируемый.

На основе достоверных значений одного параметра, полученных по двум или трем каналам, в каждом цикле опроса должно формироваться текущее результирующее значение параметра.

#### 6.2.3.3 Контроль достоверности дискретной информации

Контроль достоверности дискретных сигналов должен выявлять недопустимые сочетания сигналов (от двух концевых выключателей одной и той же электрифицированной арматуры и т.д.). При необходимости должна обеспечиваться возможность контроля достоверности отдельных дискретных сигналов по специальным алгоритмам, разрабатываемым при создании АСУТП.

Контроль обрыва и (или) короткого замыкания линии связи сигнала должен производиться аппаратно-программными средствами.

Признак недостоверности сигнала должен рассматриваться как событие и регистрироваться.

### 6.3 Отображение информации

6.3.1 Информация о протекании технологического процесса может представляться с помощью средств отображения информации, в том числе:

- операторских станций;
- экранов коллективного пользования (ЭКП);
- локальных панелей отображения информации;
- индивидуальных показывающих приборов и датчиков со встроенными цифровыми индикаторами.

6.3.2 На видеокдрах, отображаемых по вызову на экранах операторских станций и/или на экранах коллективного пользования, информация должна отображаться в виде:

- мнемосхем технологического узла или оборудования;
- виртуальных панелей управления (виртуальных блоков ручного управления (БРУ));



- графиков изменения технологических параметров или гистограмм;
- таблиц (текущая, архивная или расчетная информация);
- текстовых сообщений.

Должна быть предусмотрена возможность вызова на экран операторской станции и/или экран коллективного пользования одновременно не менее четырех видеокadres с виртуальными панелями управления различными объектами, а также видеокadra с дополнительной информацией.

Для каждого видеокadra обязательным является наличие:

- наименования и идентификатора;
- признака обновления аналоговой, дискретной и другой динамической информации.

На экранах операторских станции и/или на экранах коллективного пользования обязательно должно отображаться текущее системное время.

На видеокадрах, представляющих мнемосхемы, должны отображаться:

- текущие значения технологических параметров;
- информация о состоянии исполнительных органов;
- информация о состоянии объектов управления;
- информация о состоянии автоматических устройств (регуляторов, логических автоматов, блокировок, задвижек и др.);
- параметры автоматических систем, реализуемых и контролируемых ПТК;
- сигналы индивидуальной и групповой сигнализации;
- сообщения о недостоверности отображаемой информации;
- результаты расчетов;
- информация о состоянии (выполнении / не выполнении) управляющих функций, как инициированных оператором, так и автоматических;
- диагностическая информация о состоянии оборудования цифровых сетей (отсутствие связи, потеря питания коммутаторов и т.д.).

Динамическая информация должна представляться в следующих форматах:

- цифровые значения технологических параметров и степени (проценты) открытия регулирующих органов;
- расположение точки или ее траектории в плоскости (график, «рабочая точка» параметра в соответствующем семействе кривых и т.п.);
- изменение линейных или угловых размеров изображения и/или его цвета (или цвета подложки) или интенсивности свечения;
- текстовые надписи;
- текстовые сообщения.

Аналоговые параметры и расчетные величины могут отображаться в виде:

- графиков (временной зависимости);
- числовых значений (на мнемосхеме или в таблице);
- диаграмм;
- гистограмм.

Дискретные параметры, а также виртуальные панели управления должны отображаться в виде мнемосимволов. Изменение дискретных параметров и заданных значений БРУ должно характеризоваться изменением положения, цвета, интенсивности свечения, мигания текстового сообщения или графика.

Виртуальные панели управления электроприводами исполнительных механизмов и коммутационным оборудованием должны отображать, как минимум:

- состояние механизма, оборудования (открыт/закрыт, в промежуточном положении, включен/отключен и т.д.);
- способ управления (автоматическое, дистанционное);
- индикацию автоматического или самопроизвольного отключения/включения;
- индикацию неисправности, включая отсутствие питания в цепях управления.

Виртуальные БРУ регуляторами должны отображать, как минимум:

- состояние регулятора (включен/отключен и др.)
- способ управления (автоматическое, дистанционное);
- значение задания регулятору;
- состояние регулирующего органа;
- наличие ограничений и запретов.

Временные графики должны иметь полосу прокрутки для смещения изображения по шкале времени и визир для отсчета числового значения параметров.

Должна иметься возможность масштабирования осей графиков.

Должна иметься возможность вызова тренда за любое доступное время.

Текстовые сообщения и надписи (подсказки, запросы и т.д.) должны быть выполнены на русском языке. В исключительных случаях по требованию пользователя АСУТП (эксплуатирующей организации) текстовые сообщения и надписи могут быть выполнены на другом языке.

6.3.3 Информация, отображаемая на видеокдрах, должна вызываться с помощью выбора из «меню» и/или представляться по принципу «от общего к частному». Информация, позволяющая оценить ситуацию в целом, должна содержаться на обзорных видеокдрах.

Должна быть предусмотрена возможность быстрого поиска нужного видеокдра как за счет перемещения по иерархической структуре видеокдра, так и с помощью прямого перехода от данного видеокдра к любому другому (вне зависимости от его места в иерархической структуре).

Должна быть предусмотрена возможность перемещения виртуальных БРУ в любое место на видеокдре по выбору оператора так, чтобы они не мешали наблюдению за технологическим процессом.

6.3.4 Должно обеспечиваться автоматическое формирование видеокдра, отображаемых на экранах операторских станции и/или на ЭКП, с текстовыми сигнальными сообщениями, хронологически добавляемыми в список и при необходимости вытесняющими квитируемые, по которым отсутствует причина их формирования. Если список заполнен сообщениями, которые еще не квитированы, новое сообщение должно запоминаться, а на видеокдре должны появляться служебное сообщение и подаваться звуковой сигнал.

Видеокдр должен допускать возможность отображения не менее 20 сигнальных сообщений. Должна быть обеспечена возможность просмотра всех сигнальных сообщений за последние сутки.

Сообщение должно содержать:

- метку времени;
- идентификатор сообщения;
- сокращенное наименование сообщения;
- признак квитирования сообщения;
- признак наличия (продолжения действия) причины возникновения сообщения.

6.3.5 Временные характеристики отображения информации должны быть не хуже следующих показателей:

- время полной смены кадра не более 1-2 с;
- время цикла обновления оперативной информации на видеокадрах:
  - а) 0,25 с для сигнализации;
  - б) 1 с для дискретной информации;
  - в) 2 с для малоинерционных параметров (расход, уровень и др.);
  - г) 3 с для инерционных параметров (температура, химические показатели

качества воды, состава газов и т.д.).

6.3.6 В операторских станциях должна быть предусмотрена возможность получения справочной информации, указанной в техническом задании на АСУТП. Справочная информация должна отображаться по вызову и выводиться на специально выделенное место на экране операторской станции либо в дополнительное «окно», наложенное на отображаемый фрагмент.

По аналоговым параметрам по запросу должна вызываться следующая справочная информация:

- технологический шифр (идентификатор);
- размерность;
- параметры срабатывания;
- диапазон;
- адрес;
- наименование.

По дискретным параметрам по запросу должны выводиться:

- технологический шифр (идентификатор);
- адрес;
- наименование.

Полная справочная информация по аналоговым и дискретным параметрам и объектам контроля и управления должна представляться по запросу на экране операторской станции.

По требованию информация должна выводиться на печать.

#### 6.4 Технологическая сигнализация

6.4.1 При создании АСУТП должна быть предусмотрена световая и звуковая сигнализация, позволяющая своевременно в автоматическом режиме получать следующую информацию об отклонениях в технологическом процессе в случаях:

- выхода контролируемого параметра за определенные заранее установленные пределы;
- аварийного отключения оборудования и электрических линий;
- срабатывания технологических защит;

- действия устройств автоматическое включение резерва и блокировок;
- нарушения планового выполнения функций контроля и управления;
- нарушения функционирования алгоритмов управления;
- обнаружения неисправностей различных устройств;
- отключения автоматов электропитания в электрических сборках и других устройствах;
- информации о нарушениях в состоянии оборудования, сформированных функцией оперативной диагностики состояния оборудования и систем автоматического управления;
- неисправности и отказах элементов АСУТП;
- неисправности в цепях питания АСУТП.

Должна быть предусмотрена возможность сигнализации о выходе контролируемых параметров за допустимые пределы и факт возвращения к норме. Контроль отклонения достоверных сигналов за установленные значения срабатывания должен выполняться с циклом их ввода, либо с периодом запуска программы проверки на достоверность. Для каждого сигнала должна предусматриваться возможность задания не менее четырех значений срабатывания (на повышение и понижение предупредительного и аварийного).

Признаки отклонения параметра за установленные значения срабатывания должны фиксироваться, квалифицироваться как события и регистрироваться.

Для отдельных сигналов должна быть предусмотрена возможность программной задержки появления светового и звукового сигналов.

Сигнализация должна реализовываться на дисплеях оперативного контроля с сопровождением звуковым сигналом. Каждое появление какого-либо нового сигнала должно иметь отличительный признак (мигание, цвет, звук).

Сигналы разного приоритета должны иметь разные цвета. Принципы появления и исчезновения сигналов, форма их представления и выделения среди существующих должны соответствовать общим принципам представления информации. Должна быть предусмотрена однотипная для всех видов сигналов процедура квитирования и мнемоники отображения событий.

При одновременном появлении нескольких сигналов они должны размещаться в соответствии с приоритетом, а при равном приоритете в соответствии со временем появления.

На операторских станциях должна быть предусмотрена возможность просмотра списка сигналов о действующих на текущий момент нарушениях.

6.4.2 Должна быть предусмотрена возможность индивидуальной или групповой сигнализации.

Любой вид индивидуальной сигнализации в требуемых случаях должен вызывать включение соответствующего звукового и светового (или светосимвольного) сигналов.

Индивидуальные сигналы должны «квитироваться» одной командой.

Появление любого индивидуального сигнала, относящегося к какому-либо технологическому участку, должно автоматически формировать соответствующий ему групповой сигнал.

Групповая сигнализация должна подразделяться на аварийную, предупреди-

тельную и системную. Последняя должна свидетельствовать о нарушениях в работе аппаратных и программных средств ПТК.

Возникновение каждой новой причины включения группового сигнала должно сопровождаться повторным его появлением.

6.4.3 Должен быть предусмотрен автоматический ввод и вывод отдельных групп сигнализаций по признаку включения и отключения механизмов и частей технологической установки.

6.4.4 Звуковой сигнал сигнализации должен сниматься путем подачи команды «квитирование» либо автоматически по истечении заданного времени. Работа команды «квитирование» должна включать в себя изменение изображения одного или нескольких квитированных сигналов сигнализации.

Квитирование группового сигнала должно выполняться квитированием всех индивидуальных сигналов, вызвавших появление группового сигнала.

## 6.5 Регистрация событий

Должна обеспечиваться регистрация достоверных технологических данных, информации о работе основного и вспомогательного оборудования, действиях зашит, блокировок, устройств автоматического управления и действий персонала.

К регистрируемым событиям относятся:

- изменения состояний дискретных пассивных и инициативных сигналов;
- появление и исчезновение предупредительных и аварийных сигналов и их квитирование;
- выдача команд управления (кроме команд подсистемы автоматического регулирования) с указанием источников команд;
- включение, отключение электродвигателей механизмов;
- изменение состояния арматуры;
- достижение регулирующими клапанами конечных положений;
- изменение состояния автономных подсистем автоматического управления;
- появление признаков существенных изменений значений аналоговых параметров;
- появление информация о появлении и исчезновении недостоверной информации;
- появление информации об отказах и сбоях в работе аппаратных и программных средств АСУТП.

Всем событиям должны присваиваться метки “дата”, “время”, при этом погрешность присвоения метки времени по отношению к системному времени ПТК должна составлять не более 10 мс.

Ретроспективная информация должна быть защищена от искажения и разрушения.

По запросу протокол событий должен представляться на экранах операторских и/или рабочих станциях инженеров АСУТП (ПТК) и выводиться на печатающие устройства.

Должна обеспечиваться возможность подготовки и получения протоколов всех событий по заданному агрегату или узлу за указанный интервал времени, а также для определенного события по заданному объекту контроля.

## 6.6 Информационно-вычислительные и аналитические функции АСУТП

К информационно-вычислительным (расчетным) и аналитическим функциям АСУТП относятся:

- расчет технико-экономических показателей (оперативных, сменных, суточных, месячных);
- диагностика основного и вспомогательного оборудования;
- другие информационно-аналитические и вычислительные задачи управления технологическим процессом:
  - а) контроль действий защит и противоаварийной автоматики,
  - б) анализ экологических показателей оборудования (контроль вредных выбросов в атмосферу и содержание вредных компонентов в сточных водах);
  - в) другие задачи.

Необходимость и объем реализации информационно-аналитических и расчетных функций должны определяться техническим заданием на АСУТП.

## 6.7 Архивирование

Функция архивирования должна обеспечивать формирование архивов двух видов: текущего и долговременного.

В текущий архив должна поступать следующая информация:

- текущие значения аналоговых и дискретных сигналов и кодов состояний объектов контроля и управления;
- данные о событиях;
- результаты информационно-вычислительных (расчетных) и аналитических задач в объеме, определенном соответствующими нормативными документами или эксплуатирующей организацией;
- данные о пусках и остановах основного оборудования в течение месяца (данные пусковой ведомости и ведомости останова), включая мгновенные значения;
- значения аналоговых и дискретных сигналов во время пусков и остановов;
- данные о включениях и выключениях оборудования, в том числе мгновенные значения основных сигналов во время включения и выключения;
- усредненные на различных интервалах значения основных параметров за сутки;
- сменные, суточные и другие ведомости;
- данные об изменении состояния автоматических устройств с указанием источника команды (протокол состояния автоматики);
- данные о работе защит и противоаварийной автоматики;
- данные о работе технических и программных средств АСУТП и ПТК;
- данные о появлении и исчезновении признаков недостоверной информации;
- данные оперативной диагностики оборудования ТЭС и средств АСУТП;
- усредненные значения активной мощности и выработанной электроэнергии;
- данные о потреблении и отпуске тепловой и электрической энергии;
- данные контроля вредных выбросов в окружающую среду;

- другая необходимая информация.

Вся перечисленная информация должна иметь метку времени и переноситься в долговременный архив с заданной периодичностью, где она должна храниться в течение времени определенного техническим заданием и согласованным с эксплуатирующей организацией.

Информация из архива должна представляться в виде таблиц, графиков, протоколов и других форм на экранах рабочих операторских станций, выводиться на печатающие устройства.

Должна быть предусмотрена процедура периодического дублирования и сверки информации в архиве.

Устаревшие данные должны удаляться специальными, в том числе автоматическими процедурами.

Информация из текущего архива должна быть доступна для просмотра в оперативном режиме (при работающем основном оборудовании) и для использования в расчетных задачах.

Ретроспективное отображение информации в виде таблиц, графиков, гистограмм должно обеспечиваться программными средствами, аналогичными тем, которые реализуют функцию оперативного отображения информации.

#### 6.8 Протоколирование информации

Протоколирование информации должно производиться в виде печати протоколов, отчетов. Должен быть предусмотрен вывод протоколов по вызову и автоматический вывод по событию, в том числе и периодический вывод протоколов:

- из библиотеки (сменной и суточной ведомостей, ведомостей пуска и останова, наработки ресурса (при наличии) и т.д.);
- по форме, составленной оператором.

Оператор должен иметь возможность составлять протоколы размером не менее 10 строк для протоколирования, как минимум, следующих списков:

- недостоверных значений параметров и/или выведенных из работы параметров;
- параметров, отклонившихся за установленные значения срабатывания.

Форматы протоколов и отчетов с периодическим запуском и временные интервалы периодической печати должны разрабатываться на стадии разработки алгоритмов АСУТП и согласовываться эксплуатирующей организацией.

#### 6.9 Автоматическое регулирование

Автоматическое регулирование должно непрерывно обеспечивать поддержание заданных значений параметров технологического процесса и нагрузки энергоустановки.

В каждом контуре регулирования должны предусматриваться:

- контроль регулируемого параметра, задания и положения регулирующего органа (параметра);
- возможность изменения сигнала задания, ручного управления выходным сигналом регулятора, а также автоматического изменения параметров настройки регуляторов;

- контроль и изменение режима управления (автоматическое, дистанционное);
- сигнализация достижения регулирующим органом (параметром) крайних положений;
- сигнализация отключения электропитания элементов ПТК, исполнительных механизмов и цепей управления;
- возможность взаимодействия с технологическими защитами и подсистемами логического управления, в том числе блокировками, обеспечивающими: отключение автоматических воздействий на регулирующий параметр как в сторону «больше», так и в сторону «меньше», принудительное перемещение регулирующего органа до заданного значения или до крайнего положения.

При отказах должно быть предусмотрено автоматическое отключение контура регулятора и формирование сигнала предупредительной сигнализации, который должен регистрироваться. Данный сигнал должен иметь возможность квитирования оператором.

При реализации функции автоматического регулирования должны обеспечиваться:

- самобалансирование и безударное включение в работу по командам оператора или логических устройств;
- самодиагностика с автоматическим отключением и сигнализацией при неисправности;
- индикация включенного и отключенного состояний.

## 6.10 Логическое управление и технологические блокировки

6.10.1 Логическое (дискретное) управление, осуществляемое с помощью специально создаваемых алгоритмов, должно включать в себя следующие виды автоматического и/или автоматизированного управления оборудованием и автоматическими устройствами оборудования ТЭС:

- пошаговое логическое управление (ПЛУ), используемое при решении технологических задач, не решаемых средствами непрерывного управления;
- технологические блокировки, используемые для управления переключениями (включениями и отключениями) оборудования и выполняемые как по “гибким” (в зависимости от условий) алгоритмам, так и по “жестким” однозначным алгоритмам для управления всережимными блокировками;
- автоматическое включение резерва (АВР).

6.10.2 Алгоритмы ПЛУ должны представлять собой последовательность операций, которые необходимо выполнить для решения какой-либо технологической задачи.

Пошаговое логическое управление должно строиться по иерархическому принципу и включать:

- верхний уровень – блочное координирующее устройство;
- уровень управления отдельными функциональными группами (ФГ);
- уровень управления подгруппами;
- уровень управления исполнительными устройствами, а также автоматическими регуляторами и программаторами.



Алгоритмы функционирования отдельных уровней ПЛУ должны строиться таким образом, чтобы отключение любого вышестоящего уровня управления не приводило к потере работоспособности нижестоящих уровней.

На каждом уровне ПЛУ должна предусматриваться возможность отключения автоматического воздействия и осуществления воздействия оператором, который должен брать на себя функции отключенного уровня или устройства управления.

6.10.3 Пошаговое логическое управление, используемое для управления ФГ, должно строиться таким образом, чтобы отказ в выполнении любой команды внутри шага не приводил к аварийной ситуации, а у оператора имелся бы резерв времени для принятия решения.

В пределах одного шага должны объединяться команды, которые могут быть выданы и исполнены одновременно. Переход к выполнению команд следующего шага и их выдача должны выполняться при наличии разрешающих условий, в число которых входит сигнал об отработке предшествующего шага или разрешении оператора-технолога. Выполнение команд шага и наличие разрешающих условий должно контролироваться по времени.

Отработка алгоритма должна прекращаться и выдаваться информация о причинах приостановки, если в течение контрольного времени не собираются разрешающие условия.

Должна быть предусмотрена возможность принудительного пуска, приостановки или отмены программы по командам логических автоматов вышестоящего уровня и технологических защит

В алгоритмах пошагового логического управления должна быть предусмотрена возможность выполнения как всей программы, так и ее части.

Должна быть предусмотрена возможность многократного прерывания программы логического управления с обязательным протоколированием факта прерывания.

В алгоритмах логического управления должен быть предусмотрен контроль за работой ПЛУ с индикацией:

- готовности программы (этапа) к выполнению;
- номера и наименования выполняемого шага программы (этапа) в текущий момент времени;
- состояния выполняемого шага (превышено время выполнения команды, не собрано одно или несколько разрешающих условий);
- процесса выполнения программы (шага, этапа);
- факта приостановки программы с расшифровкой первопричины приостановки;
- принудительного пуска, приостановки или отмены программы по командам логических автоматов вышестоящего уровня, технологических защит и т.п., если это предусмотрено алгоритмами;
- завершения выполнения программы (ФГ, шага, этапа).

В программе ПЛУ должен предусматриваться необходимый контроль состояния и срабатывания АВР, а также срабатывания “жестких” всережимных блокировок, действующих независимо от пошагового логического управления.

6.10.4 Технологические блокировки должны обеспечивать:

- автоматическое управление переключениями и запретами на переключения в технологической схеме объекта при изменениях условий или режима работы оборудования;

- автоматическое управление пуском и остановом технологических узлов, для которых не требуется использование пошаговых алгоритмов.

6.10.5 Автоматическое включение резерва (АВР) должно обеспечивать подключение резервного механизма при аварийном отключении работающего или при недопустимом отклонении параметра при работающем механизме.

Выбор рабочего и резервного механизмов, а также отключение действия АВР должны производиться оперативным персоналом.

## 6.11 Дистанционное управление

### 6.11.1 Общие положения

Должны предусматриваться следующие виды дистанционного управления:

- избирательное управление всеми исполнительными органами, регуляторами и логическими устройствами;
- групповое управление;
- индивидуальное управление для наиболее ответственных элементов.

Основным видом дистанционного управления должно являться избирательное управление.

Групповое дистанционное управление должно использоваться для управления несколькими объектами одной командой. При этом информация о выполнении поданной команды может выдаваться по отдельным органам управления, либо по группе в целом.

### 6.11.2 Организация дистанционного управления

Дистанционное управление может быть организовано двумя способами:

- с помощью виртуальных БРУ, вызываемых в «оконном» режиме на мнемосхеме соответствующих узлов, представленных согласно требованиям п.6.3.2., 6.3.3;

- прямое управление через клавиши, кнопки, ключи и др.

Одновременно могут быть использованы оба варианта управления.

Должна быть предусмотрена возможность наложения логического запрета на изменение состояний исполнительных органов и выключателей (в том числе при работе управляющих программ с наивысшим приоритетом, в частности защит) на случай выполнения ремонтных работ.

При организации дистанционного управления с двух и более рабочих мест должна предусматриваться блокировка, допускающая управление только с одного рабочего места.

При дистанционном управлении с резервных постов на дисплеях операторских станций, установленных на основном посту управления, должна отображаться информация о месте выдачи команды управления.

### 6.11.3 Аварийные органы управления оборудованием, оснащенным ПТК

6.11.3.1 Для экстренного (аварийного) отключения оборудования (для отдельных агрегатов – включения) в случаях отказов ПТК АСУТП в режимах, не предполагающих эксплуатацию энергоустановки без АСУТП, а также в случаях,

когда возникает необходимость экстренного отключения оборудования, непредусмотренная штатными защитами должны быть предусмотрены органы аварийного управления энергооборудованием.

Органы аварийного управления должны использоваться исключительно для экстренного отключения оборудования с непосредственным воздействием на оборудование АСУТП, в программном обеспечении которого должен быть реализован алгоритм аварийного останова. При этом должно быть предусмотрено только одностороннее действие («отключить», «закрыть», «открыть» и т.д. - в зависимости от назначения команды). Исключением могут быть исполнительные механизмы и запорные органы, безопасное положение которых зависит от характера аварийной ситуации на оборудовании.

6.11.3.2 Схемы формирования команд для каждого из исполнительных устройств должны иметь питание с надежностью не хуже, чем питание схемы управления самого исполнительного механизма. В случае применения схемных решений, требующих отдельного питания (для схемы размножения и т.д.), должны использоваться источники резервированного бесперебойного питания постоянного или переменного тока.

6.11.3.3 Информация об изменении состояния ключей аварийного управления должна автоматически регистрироваться в ПТК (АСУТП).

6.11.3.4 Органы аварийного отключения должны размещаться в непосредственной близости от рабочего места оператора (на поверхности специальной секции пульта или пультовой приставки) и защищаться от случайного воздействия индивидуальными легкосъёмными предохранительными устройствами.

## 6.12 Технологические защиты

6.12.1 Технологические защиты (ТЗ) должны автоматически выявлять факт возникновения аварийной ситуации и формировать управляющие воздействия (команды), реализация которых с помощью исполнительных устройств и коммутационных аппаратов обеспечивает защиту персонала, предотвращает повреждение оборудования и локализуют последствия аварий.

6.12.2 Технологические защиты должны выполняться по техническим условиям и алгоритмам, разрабатываемым заводами-изготовителями технологического оборудования и с учетом действующих отраслевых нормативных документов.

При выполнении функции ТЗ должна быть реализована защита от ложного срабатывания или несрабатывания ТЗ при зависании программы и предусмотрен автоматический перезапуск микропроцессоров, относящихся к выполнению функции ТЗ, обеспечивающий отсутствие при этом любых отказов ТЗ.

Команды защит должны формироваться автоматически в результате логической обработки входной информации в соответствии с заданными алгоритмами.

Дискретные сигналы (команды) защит должны иметь наивысший приоритет по отношению к другим дискретным воздействиям (командам).

Информация для параметрических защит, действующих на останов (отключение) оборудования должна формироваться на основании показаний трех датчиков.

6.12.3 Отключение действия защит на исполнительные устройства и вывод их на сигнал должны осуществляться неоперативными средствами отдельно для каждой защиты.

Должна быть предусмотрена возможность автоматического режимного ввода (вывода) защит при появлении (исчезновении) технологических условий для их функционирования.

6.12.4 Состояние защиты должно по вызову отображаться на экране операторской станции. Информация о срабатывании защит должна поступать на экраны рабочих станции оператора-технолога и персонала АСУТП, не позже чем через 0,5 с после обнаружения соответствующей ситуации. Состав данной информации должен определять разработчик АСУТП по согласованию с эксплуатирующей организацией.

Изменение состояния защиты («введена», «выведена») должно сопровождаться предупредительной сигнализацией и регистрироваться.

Срабатывание защит должно сопровождаться аварийной светозвуковой сигнализацией.

6.12.5 При одновременном действии защит, требующих разной степени разгрузки оборудования, должны выполняться действия, обусловленные более «сильной» защитой, вызывающей большую степень разгрузки.

Действие защит (защитные команды) должно сохраняться на время, достаточное для выполнения наиболее длительной операции, предусмотренной программой действия данной защиты.

## **7 Требования к техническим средствам АСУТП**

### **7.1 Требования к структуре АСУТП**

АСУТП должна выполняться как единая система, включающая в себя комплекс технических и программных средств для решения задач контроля и управления основным и вспомогательным оборудованием, технологическими процессами, а также инструментальных систем для модификации и обслуживания самой АСУТП.

Структура АСУТП должна представлять собой многоуровневую иерархическую систему, соответствующую технологической структуре объекта управления. Должна быть обеспечена интеграция АСУТП и АСУ энергообъекта<sup>(1)</sup> с использованием стандартных протоколов<sup>(2)</sup>.

Примечания:

Степень интеграции определяется при проектировании по согласованию между разработчиками (поставщиками) АСУ и Генеральным проектировщиком.

Пользователю АСУ (эксплуатирующей организации) должно быть представлено описание протоколов обмена информацией между ПТК и внешними устройствами (системами (подсистемами) управления, измерительными центрами, приводами и т. п.).

Структура АСУТП должна быть приспособлена к модернизации, развитию и наращиванию с использованием программно-технических средств различных производителей.

Технические средства, обеспечивающие реализацию АСУТП, включают в себя:

- программно-технические средства контроля и управления;
- контрольно-измерительные средства (датчики и др.) технологических параметров;
- исполнительные устройства и коммутационную аппаратуру.

## 7.2 Программно-технические средства контроля и управления

### 7.2.1 Требования к программно-техническому комплексу

7.2.1.1 Программно-технический комплекс (ПТК), как минимум, должен включать в себя:

- серверы и рабочие станции, оснащенные фирменным (базовым) программным обеспечением;
  - программируемые контроллеры;
  - устройства связи с объектом.
- Рабочие станции и серверы предназначены для выполнения следующих функций:

- обработки, хранения и представления информации;
- выполнения функций и задач расчетного характера;
- реализации общесистемных функций ПТК (службы единого времени, мониторинга технических и программных средств и т.п.);
- организации связи пользователей с системой и ПТК и т.п.

Программно-технические комплексы должны быть сертифицированы органами Госстандарта России, Федеральным Агентством по техническому регулированию и метрологии в качестве измерительно-управляющих комплексов (средств измерений), Федеральной службой по экологическому, технологическому и атомному надзору (разрешение на применение на опасных производственных объектах) и внесены в Государственный реестр в качестве технических средств, рекомендуемых к применению в энергетической отрасли.

Все используемые программно-технические комплексы должны удовлетворять требованиям ГОСТ Р 51841.

7.2.1.2 Программно-технические комплексы и их составные элементы должны быть приспособлены к непрерывно-дискретному режиму работы в жестких условиях промышленной эксплуатации на ТЭС (низкая или высокая температура, наличие пыли, влаги, вибрации, электромагнитные поля и др.).

Входящие в состав ПТК операторские станции, персональные компьютеры и др. должны иметь гигиенический сертификат, а также сертификаты, гарантирующие соблюдение стандартов по электрической, механической и пожарной безопасности (ГОСТ Р МЭК 60950), уровню создаваемых радиопомех (по ГОСТ Р 51318.22), уровню электростатических полей (по ГОСТ 12.1.045), работоспособности в условиях электромагнитных помех (по ГОСТ Р 50628) и уровню создаваемого шума (по ГОСТ 12.1.003, СанПиН 2.2.2/2.4.1340-03 [3]) и вибрации (по ГОСТ 12.1.012, СанПиН 2.2.2/2.4.1340-03 [3]).

### 7.2.2 Требования к контроллерам

#### 7.2.2.1 Техническое и программное обеспечение контроллеров

Все электрические цепи входных и выходных сигналов контроллера должны иметь гальваническое разделение между собой, должны быть отделены соответ-

ственно от выходных или входных цепей и «земли». Рабочее напряжение гальванической развязки должно быть не менее:

- 100 В для аналоговых сигналов;
- 500 В для дискретных сигналов 24 В;
- 1000 В для дискретных сигналов 220 В.

Для дискретных сигналов допускается групповая гальваническая развязка; для дискретных потенциальных сигналов количество сигналов в группе должно быть не более 8.

Входы контроллера, рассчитанные на прием аналоговых сигналов, в течение неопределенно длительного времени должны выдерживать без повреждения перегрузку, равную 150 % верхнего значения диапазона изменения входного сигнала любой полярности.

Программное обеспечение, используемое при реализации функции АСУТП, должно соответствовать:

- общим требованиям по ГОСТ 24.104;
- требованиям к пятому (нормальному) уровню безопасности программного обеспечения согласно МЭК ПК 65А/РГ9/45 [10].

#### 7.2.2.2 Требования к устройствам связи с объектом

Устройства связи с объектами, как правило, должны быть интеллектуальными – иметь собственные встроенные микропроцессоры, обеспечивающие выполнение первичной обработки, контроля достоверности, коррекции значений, присвоения меток времени событиям и других функций, требующих использования вычислительных ресурсов.

Каналы УСО для ввода аналоговых токовых и дискретных сигналов постоянного напряжения, а также вывода управляющих команд напряжением 24 и 220 В постоянного тока должны иметь защиту от перенапряжений, возникающих в цепях ввода-вывода при размыкании контактов в цепях мощных электромагнитов.

Каналы УСО должны иметь гальваническое разделение электрических цепей отдельных каналов между собой, выдерживающее воздействия электрического напряжения от 0,5 кВ до 1,5 кВ в цепях всех сигналов.

Во всех устройствах ввода аналоговых сигналов должна быть обеспечена фильтрация электромагнитных помех общего и нормального вида не менее 60 дБ и устойчивость к помехам импульсного типа амплитудой до 1,5 кВ (передний фронт длительностью 1,2 мкс, задний фронт – плавный спад до 0,75 кВ за 50 мкс). Устройства связи с объектом для приема токовых аналоговых сигналов должны обеспечивать фильтрацию помехи поперечного вида с уровнем 20 мВ.

Устройства связи с объектом для приема сигналов от термопреобразователей сопротивления для реализации функции температурного контроля генератора (измерение температур стали, меди, газа) должны обеспечивать фильтрацию помехи поперечного вида с уровнем 300 мВ, помехи продольного вида – 100 В.

Прием сигналов от термопреобразователей сопротивления должен обеспечиваться по трех- или четырехпроводной линии связи.

Электрическое сопротивление изоляции входных цепей УСО для ввода сигналов от термоэлектрических преобразователей (термопар) и термопреобразователей сопротивления (термометров сопротивления) должно быть не менее 1 МОм.

Должен быть предусмотрен контроль исправности линий связи дискретных сигналов.

Должен быть предусмотрен контроль исправности выходных каналов. При обнаружении повреждения выходной сигнал должен блокироваться с сигнализацией данного события.

#### 7.2.2.3 Требования к вспомогательным устройствам

Связи с источниками информации, силовыми коммутационными устройствами, пультами управления и другими объектами должны выполняться кабелями внешних связей либо непосредственно через клеммные соединения контроллеров, либо через кроссовые шкафы и релейные шкафы. Кроссовые и релейные шкафы должны входить в состав поставки оборудования ПТК.

Должны быть предусмотрены дополнительные кроссовые колодки для возможности объединения на них общих проводников при организации питания групп датчиков типа “сухой контакт”.

Должна быть предусмотрена возможность монтажа защитных диодов выходных ключей модулей УСО, коммутирующих напряжение постоянного тока на индуктивную нагрузку.

Связи с источниками дискретной информации, аналоговых унифицированных сигналов, с термопреобразователями сопротивления и термоэлектрическими преобразователями должны выполняться кабелями с общим экраном.

Связи с термоэлектрическими преобразователями должны выполняться компенсационным кабелем до УСО, либо до коробки холодных спаев (с установкой термопреобразователя сопротивления для измерения температуры холодных спаев в месте расположения клеммной колодки с подключенным компенсационным кабелем и вводом сигнала от термопреобразователя сопротивления в ПТК и последующего учета температуры холодных спаев при обработке сигналов от термоэлектрических преобразователей).

Сетевые средства АСУТП должны обеспечивать требуемый уровень гальванического разделения территориально рассредоточенных устройств (от 500 В до 2,5 кВ и более), различный для отдельных сегментов сети, определяемый протяженностью сегментов и внешними факторами.

#### 7.2.3 Требования к резервированию

7.2.3.1 Должна обеспечиваться возможность резервирования (дублирования) контроллеров, используемых для выполнения функций, к которым предъявляются требования высокой надежности, и основных компонентов АСУТП (серверов, оборудования цифровых сетей, рабочих станций, шлюзов и т.д.).

7.2.3.2 Входящие в состав контроллеров модули и программное обеспечение должны позволять выбирать различные виды резервирования (дублирования).

Контроллеры должны иметь возможность перехода в автономный режим работы, в котором при необходимости может изменяться состав реализованных в них алгоритмов в соответствии с требованиями режима автономного функционирования.

Отказ недублированной магистрали межконтроллерной связи не должен приводить к отказам или отключению подключенных к ней контроллеров.

#### 7.2.3.3 Должна обеспечиваться взаимозаменяемость рабочих операторских

станций, расположенных на щитах управления, включая возможность доступа ко всей необходимой информации и возможность управления соответствующим оборудованием.

#### 7.2.4 Объем и состав запасных частей, инструментов и принадлежностей

Объем и состав запасных частей, инструментов и принадлежностей (ЗИП) должен быть достаточным для надежной и безотказной эксплуатации ПТК в течение гарантийного срока. Восстановление ЗИП должно производиться поставщиком по договору сервисного обслуживания.

#### 7.2.5 Программное обеспечение

7.2.5.1 Должно предусматриваться разделение программного обеспечения (ПО) на базовое (фирменное), поставляемое разработчиком ПТК, и прикладное (пользовательское), которое разрабатывается разработчиком ПТК.

Базовое ПО должно включать в себя:

- системное ПО,
- программное обеспечение инструментальных средств разработки, отладки и документирования.

Системное ПО должно включать в себя:

- операционную систему (системы);
- пакеты программной поддержки обмена данными;
- системы управления локальными и распределенными базами данных.

Программное обеспечение инструментальных средств разработки, отладки и документирования должно включать в себя:

- средства настройки базового ПО, диагностики и самодиагностики работоспособности ПТК;
- средства создания и отладки прикладного ПО.

7.2.5.2 Программное обеспечение ПТК должно быть защищено от несанкционированного доступа. Должны быть предусмотрены средства:

- обязательной аутентификации (опознавания) пользователей по паролю для выполнения функций обновления ПО;
- авторизации (разграничения доступа) к функциям обновления ПО;
- контроля целостности (неизменности) базового ПО.

Программное обеспечение ПТК должно сопровождаться эксплуатационной документацией, включая инструкции по эксплуатации.

7.2.5.3 Операционные системы устройств верхнего уровня ПТК должны удовлетворять следующим требованиям:

- поддержка многозадачного режима;
- поддержка обменов информации по локальным сетям передачи данных;
- возможность работы с мультимедиа;
- возможность конфигурирования под конкретные условия использования.

На нижнем уровне ПТК должны использоваться высокопроизводительные операционные системы, обеспечивающие:

- поддержку многозадачного или псевдомногозадачного режима;
- модульность, гибкую конфигурируемость, возможность 100 %-го размещения в энергонезависимой памяти контроллера;



- многоуровневую, основанную на приоритетах, обработку прерываний и присвоение меток времени зафиксированным событиям;
- развитие средства коммуникации (поддержка стандартных сетей передачи данных, а также различных промышленных интерфейсов ввода-вывода);
- возможность интеграции с техническими средствами сторонних разработчиков;
- использование операционных систем общего назначения в комплекте с приложениями, обеспечивающими реализацию свойств, характерных для мультизадачных систем реального времени.

7.2.5.4 Инструментальное ПО должно включать следующие программные средства:

- библиотеку программных модулей стандартных алгоритмов сбора и обработки технологической информации, управления, регулирования и технологических защит;
- средства автоматизированного формирования исполняемых программных модулей на основе технологических заданий, представленных в виде баз данных и технологических алгоритмов, разработанных с использованием технологических языков и библиотеки стандартных алгоритмов;
- средства организации и обслуживания баз данных;
- средства проведения самодиагностики и тестирования аппаратуры и программного обеспечения;
- средства разработки и включения в состав математического обеспечения ПТК и АСУТП программ, написанных на универсальных языках программирования;
- средства контроля и диагностики функционирования ПТК, а также его коррекции, модернизации и наладки на объекте.

7.2.5.5 Все типовые функции, связанные со сбором, обработкой, передачей, хранением и представлением информации, а также с выдачей управляющих воздействий и информации на исполнительные и другие внешние устройства, должны программироваться на технологических языках или с помощью других программных средств, не требующих знаний в области применения универсальных языков программирования.

Должна предусматриваться возможность сохранения исходных пользовательских программ на электронных носителях и при необходимости загрузки пользовательских программ через интерфейсные каналы в память контроллеров и в устройства верхнего уровня ПТК.

Должна предусматриваться возможность изменения или коррекции пользовательских программ в процессе эксплуатации ПТК. Корректировка отдельных программ должна быть локальной и не должна требовать вмешательства в остальные программы.

#### 7.2.6 Информационное обеспечение

В основу построения информационного обеспечения АСУТП должны быть положены следующие принципы:

- однократный ввод и многократное использования информации внутри системы;

- преобразование входной информации в цифровую форму с присвоением метки времени как можно ближе к месту получения информации;
- преобразование выходной информации из цифровой формы в физическую форму как можно ближе к месту ее использования;
- защита от недостоверной информации;
- помехоустойчивое кодирование и защита от несанкционированного получения, искажения и уничтожения информации.

Во всех случаях многократного ввода должны предусматриваться меры по сигнализации о недостоверной информации.

#### 7.2.7 Лингвистическое обеспечение

7.2.7.1 Лингвистическое обеспечение должно быть рассчитано на пользователя, не владеющего универсальными языками программирования или языками описания алгоритмов.

Лингвистическое обеспечение оператора-технолога должно сводиться к системе видеокадров и текстовых сообщений, снабженных необходимыми «меню», «подсказками» и «помощью», при организации его диалога с системой.

Лингвистическое обеспечение разработчиков, наладчиков и обслуживающего персонала ПТК и АСУТП должно содержать:

- инструментальные средства проектирования системы и разработки программного обеспечения;
- средства формирования и ведения баз данных;
- способы описания (языки описания) задач управления;
- способы формирования и включения в систему мнемосхем, отчетов (протоколов), ведомостей, архивов и т.д.;
- способы формирования и включения в систему прикладных информационных функций и задач (технологической сигнализации, регистрации событий, регистрации аварийных ситуаций, анализа действия технологических защит);
- способы включения в систему информационно-вычислительных задач;
- способы программирования и включения в систему специальных задач управления и обработки информации;
- унифицированные способы обмена информацией (сопряжения) с системой автоматизированного создания документации для автоматизации процессов проектирования и формирования файлов параметрирования АСУТП.

7.2.7.2 Языки технологического программирования должны обладать средствами документирования, позволяющими совмещать собственно программирование функций и задач АСУТП с получением эксплуатационной документации.

Лингвистическое обеспечение, используемое при наладке и эксплуатации АСУТП, должно обеспечивать возможность проведения тестирования, диагностирования, других регламентных работ и настройки системы.

Алгоритмические блоки, соответствующие определенному закону преобразования информации или одному шагу программ, должны быть стандартизованы, а связи между блоками – унифицированы.

7.2.7.3 Конфигурационный язык программирования должен обеспечивать реализацию всех задач управления (автоматического регулирования, логического управления, защит), а также задач обработки информации путем представления

их в виде структурных схем преобразования информации или блок-схем пошагового логического управления.

Конфигурационный язык должен иметь модульную иерархическую структуру, позволяющую описывать различные объекты и манипулировать ими.

Для реализации программ логического управления в конфигурационном языке должны быть предусмотрены унифицированные средства:

- управления программами;
- реализации шаговых программ;
- реализации логических и других преобразований.

7.2.7.4 Библиотека стандартных алгоритмических модулей должна включать в себя, как минимум, следующие группы алгоритмов:

- П-, И-, ПИ- и ПИД - законов регулирования;
- динамического преобразования;
- алгебраических и других статических преобразований;
- импульсного преобразования с временной зависимостью, задаваемой на стадии проектирования;
- логических преобразований и связанных с ними операций, а также шагов логической программы;
- стандартных алгоритмов управления приводами, механизмами и другими подобными объектами, а также регуляторами, программами, группами оборудования и т.п., включая приоритетную обработку команд от различных подсистем;
- первичной и статистической обработки информации.

7.2.7.5 Система описания типовых информационных задач должна включать подсистемы:

- генерации видеogramм;
- генерации отчетов (ведомостей, журналов);
- генерации архивов.

Подсистема генерации видеogramм должна содержать:

- редактор изображений;
- средства организации библиотек изображений;
- библиотеки типовых изображений объектов, включая изображения виртуальных блоков управления исполнительными механизмами и устройствами автоматики;
- средства описания «меню»;
- средства описания способа формирования, условий вывода и задания текста технологических сообщений различного класса и т.п.

Подсистема генерации отчетов должна содержать средства:

- формирования форматов отчетов;
- описания данных, включаемых в отчет;
- задания операций (вычислений) над данными;
- описания условий формирования (вывода) отчета.

Подсистема генерации архивов, а также ввода и получения информации из архива должна содержать средства:

- описания архива (название, глубина хранения, условия уничтожения и т.п.);

- описания информации, вводимой в архив, и условий ее записи;
- защиты информации от несанкционированного доступа и т.п.

7.2.7.6 Для описания нетиповых задач должен использоваться любой формальный язык описания алгоритмов (блок-схемы, язык «проектирования» и т.п.). Программирование нетиповых задач должно осуществляться на одном из универсальных языков программирования.

7.2.7.7 Вся текстовая информация, включая язык интерфейса, должна быть выполнена на русском языке либо на языке, выбранном пользователем АСУТП (эксплуатирующей организацией).

#### 7.2.8 Система единого времени

В состав ПТК должна входить система единого времени, предназначенная для синхронизации таймеров всех вычислительных средств комплекса, технических и программных средств, обеспечивающих прием сигналов от стандартных устройств, формирующих сигналы точного времени на основе сигналов внешнего источника астрономического времени.

Подсистема единого времени должна обеспечивать автоматическую синхронизацию таймеров всех устройств ПТК, включая таймеры интеллектуальных УСО, внешних цифровых устройств (систем (подсистем) управления, измерительных центров и т.п.).

Погрешность привязки системного времени ПТК в составе локальных АСУТП должна быть не больше (не хуже) погрешности ПТК, на базе которого реализована основная (базовая) АСУТП.

#### 7.2.9 Защита от несанкционированного доступа

7.2.9.1 Автоматизированная система управления должна быть защищена от несанкционированных или ошибочных действий как в части вмешательства в работу оборудования или программных блоков, так и в части доступа к файловой системе, базам данных, прикладному программному обеспечению.

Должны быть предусмотрены:

- возможность администрирования прав пользователей и сервисов;
- система управления базой данных с обеспечением ограничений доступа к данным;
- средства контроля доступа к техническим средствам системы;
- протоколирование действий персонала при работе с программным обеспечением АСУТП или ПТК.

7.2.9.2 Конструктивное исполнение и настройка автоматизированных рабочих мест операторов, за исключением рабочего места инженера АСУТП, должны исключать доступ к сменным носителям информации и коммуникационным портам компьютеров, используя которые, оператор смог бы загрузить постороннее программное обеспечение.

7.2.9.3 Должна быть исключена возможность управления и изменения параметров настройки программно-технических средств АСУТП через внешнюю сеть Internet.

### 7.3 Контрольно-измерительные средства

7.3.1 Должны использоваться стандартизованные серийно выпускаемые контрольно-измерительные средства, сертифицированные органами Госстандарта России, Федеральным Агентством по техническому регулированию и метрологии в качестве средств измерений, Федеральной службой по экологическому, технологическому и атомному надзору и внесенные в Государственный реестр в качестве технических средств, рекомендуемых к применению в энергетической отрасли.

7.3.2 При выборе средств измерений должна учитываться специфика энергообъектов, связанная с высокими температурами и вибрацией оборудования, возможными электромагнитными помехами, сейсмичностью района и др.

Для применения измерительных средств в технологических узлах с ограниченным доступом (поверхности корпуса турбины, подшипники, поверхности нагрева котлов и др.) должна учитываться длительность гарантированного межповерочного периода.

#### 7.4 Исполнительные устройства и коммутационная аппаратура

Для управления запорной и регулирующей арматурой должны использоваться органы управления, характеристики и типы которых соответствуют ГОСТ Р 50030.6.1, требования к характеристикам определены ГОСТ Р 50030.1.

#### 7.5 Требования к электропитанию элементов АСУТП

##### 7.5.1 Общие положения

7.5.1.1 Технические средства АСУТП должны рассматриваться как электроприемники особой группы первой категории.

Основным источником электропитания для электроприемников особой группы первой категории должно являться напряжение переменного тока секции надежного питания от распределительного устройства собственных нужд (РУСН) 380/220 В (400/230 В для новых объектов).

7.5.1.2 Должен быть предусмотрен резервный (независимый) источник электропитания особой группы электроприемников в виде источника постоянного тока (станционной (блочной) аккумуляторной батареи или независимого источника бесперебойного питания (ИБП), встроенного в каждый узел питания ПТК), который сможет обеспечивать данные электроприемники в течение не менее чем 30 минут. Независимый ИБП должен входить в поставку ПТК.

Аккумуляторные батареи, входящие в состав ИБП, должны быть герметичными (клапанно-регулируемыми), необслуживаемыми в течение всего срока службы, с внутренней рекомбинацией газа (не выделяющими водорода).

7.5.1.3 Электроприемники, не имеющие резервного источника питания от аккумуляторной батареи, должны нормально работать при перерывах электропитания на время (автоматического включения резерва) АВР переменного тока. При отсутствии аккумуляторной батареи возможны два варианта организации резервного питания в течение 30 минут:

- от батарей, встроенных в каждый шкаф нижнего уровня ПТК,
- от батарей, встроенных в ИБП централизованного узла питания.

7.5.1.4 При полной потери питания группы потребителей или одного из вво-

дов ПТК на шите управления должна срабатывать сигнализация об отключении электропитания.

#### 7.5.2 Организация электропитания ПТК

7.5.2.1 Организация электропитания ПТК в границах его поставки осуществляется разработчиком (поставщиком) ПТК. Надежность электропитания должна соответствовать требованиям настоящего Стандарта.

Электропитание ПТК, поставляемых комплектно с технологическим и электротехническим оборудованием, должно осуществляться согласно требованиям Поставщика оборудования, не противоречащим положениям настоящего Стандарта.

7.5.2.2 Для питания оборудования верхнего уровня программно-технических средств АСУТП или ПТК (рабочих станций, серверов, коммуникационного оборудования и т.д.) должны быть организованы секции стабилизированного питания с применением ИБП, которые должны входить в объем поставки программно-технических средств.

#### 7.5.3 Организация электропитания полевого оборудования АСУТП

7.5.3.1 Питание датчиков, сигналы от которых вводятся в ПТК, должно осуществляться от входных устройств ПТК на напряжении ПТК.

В исключительных случаях возможна организация питания датчиков, сигналы от которых вводятся в ПТК, от внешних источников. При этом качество электропитания должно быть не хуже качества питания шкафов потребителей нижнего уровня ПТК.

7.5.3.2 Электропитание исполнительных устройств и механизмов должно осуществляться через самостоятельные аппараты защиты, обеспечивающие селективное отключение поврежденных участков и ремонт элементов сети электропитания по возможности без останова основного оборудования, для каждой из групп оборудования. Группы оборудования должны быть организованы по технологическому принципу (котельное, турбинное оборудование и др.).

Питание исполнительных механизмов, участвующих в технологических защитах должно осуществляться от отдельной сборки, запитанной как электроприемники особой группы первой категории.

7.5.3.3 При организации электропитания вторичных источников питания в шкафах нижнего уровня АСУТП непосредственно от секций переменного тока 380/220 В (400/230 В для новых объектов) должны применяться источники питания, обеспечивающие надежную работу в условиях бросков напряжения на секциях (источники питания промышленного исполнения).

7.5.3.4 Электропитание резервирующих друг друга элементов АСУТП (датчиков, запорных устройств, механизмов) должно производиться от максимально независимых источников.

#### 7.5.4 Особенности организация электропитания АСУТП ЭЧ

Рабочее и резервное питание основных электроприемников АСУТП ЭЧ (устройств релейной защиты и автоматики (РЗА), противоаварийной автоматики (ПА) устройств управления и приводов высоковольтных выключателей, устройств связи, обеспечивающих передачу сигналов РЗА и т.п.) должно осуществляться от систем оперативного постоянного тока (СОПТ) (см. СТО

56947077-29.120.40.041-2010).

Технические характеристики, структура и компоновка СОПТ определены СТО 56947077-29.120.40.041-2010.

#### 7.5.5 Требования к характеристикам источников электропитания АСУТП

Источники электропитания АСУТП должны соответствовать следующим характеристикам:

- сеть переменного тока 380/220 В (400/230 В):

а) частота -  $50 \pm 1$  Гц;

б) номинальное линейное напряжение – 380 В (400 В) $_{-15}^{+10}$  %;

в) номинальное фазное напряжение – 220 В (230 В) $_{-15}^{+10}$  %;

г) число фаз – 3;

- вводы (фидеры) постоянного тока от аккумуляторной батареи - номинальное напряжение 220 В  $_{-15}^{+10}$  %.

#### 7.5.6 Требования к электроприемникам АСУТП

7.5.6.1 Электроприемники переменного тока должны нормально работать при эксплуатационных бросках напряжения и помехах в сети переменного тока.

Электроприемники постоянного тока должны иметь защиту от подачи напряжения постоянного тока обратной полярности.

7.5.6.2 Электроприемники должны сохранять работоспособность в случаях:

- независимых или одновременных изменений напряжения сетей переменного и постоянного тока на  $\pm 25$  % длительностью до 100 мс при электропитании АСУТП от сети переменного и постоянного тока;

- длительных перерывов электропитания в одной из двух питающих сетей;

- одновременных перерывов электропитания длительностью не более 1 с в двух питающих сетях переменного тока;

- одновременных перерывов электропитания длительностью не более 100 мс в двух питающих сетях постоянного тока;

- подключения и/или отключения одной из двух сетей первичного электропитания через самостоятельные аппараты защиты, обеспечивающие селективное отключение поврежденных участков и ремонт элементов сети электропитания.

7.5.6.3 Техническое обеспечение средств АСУТП должно быть рассчитано на величину однофазного тока короткого замыкания до 10 кА и величину трехфазного короткого замыкания до 12 кА (величина токов короткого замыкания должна быть уточнена конкретно для каждого объекта энергетики) и колебания напряжения питающей сети от плюс 10 до минус 15 %.

7.5.6.4 В шкафах ПТК должны быть установлены переходные клеммные соединения кабелей внешнего питания электроприемников ПТК (АСУТП), сечения которых должны согласовываться с Генеральным проектировщиком и соответствовать требованиям безопасности.

#### 7.5.7 Рекомендуемые схемы питания технических средств АСУТП

7.5.7.1 Рекомендуемые схемы питания технических средств ПТК приведены на рисунках 1 – 6.

Для конкретных объектов энергетики по согласованию с Заказчиком и Генеральным проектировщиком схемы организации питания АСУТП могут отличаться-

ся от рекомендованных настоящим стандартом. В этом случае надежность питания ПТК должна соответствовать требованиям технологического объекта по промышленной безопасности.

Примечание – Должна быть проведена разработчиком (поставщиком) ПТК совместно с пользователем (эксплуатирующей организацией) ПТК оценка отрицательных технологических последствий и экономического ущерба при потере питания с разработкой мероприятий по предотвращению последствий и уменьшению (исключению) ущерба.

7.5.7.2 Для питания оборудования верхнего уровня программно-технических средств АСУТП или ПТК (рабочих станций и т.д.) удаленного от главного корпуса ТЭС (помещения насосной станции, газораспределительного пункта, отопительных котельных и пр.) могут использоваться упрощенные схемы с установкой резервированных ИБП малой мощности (рисунок 6). Для электропитания каждой такой установки организуются два фидера 380/220 В (400/230 В – для новых объектов) переменного тока. В качестве резервных независимых источников питания используются встроенные аккумуляторные батареи, рассчитанные на питание верхнего и нижнего уровня ПТК, входящие в поставку ПТК.

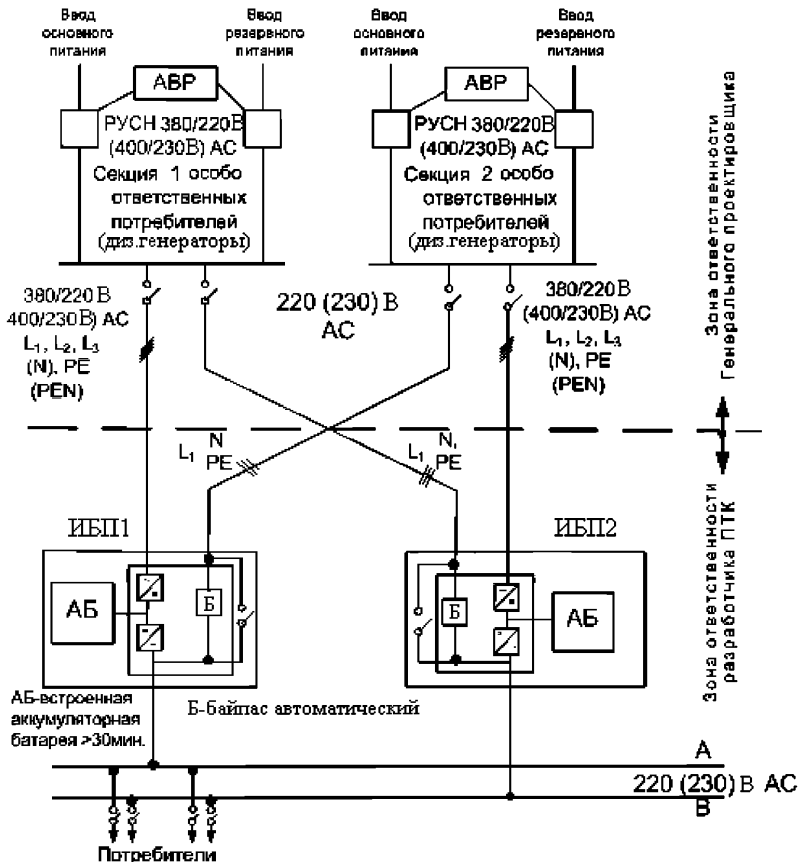
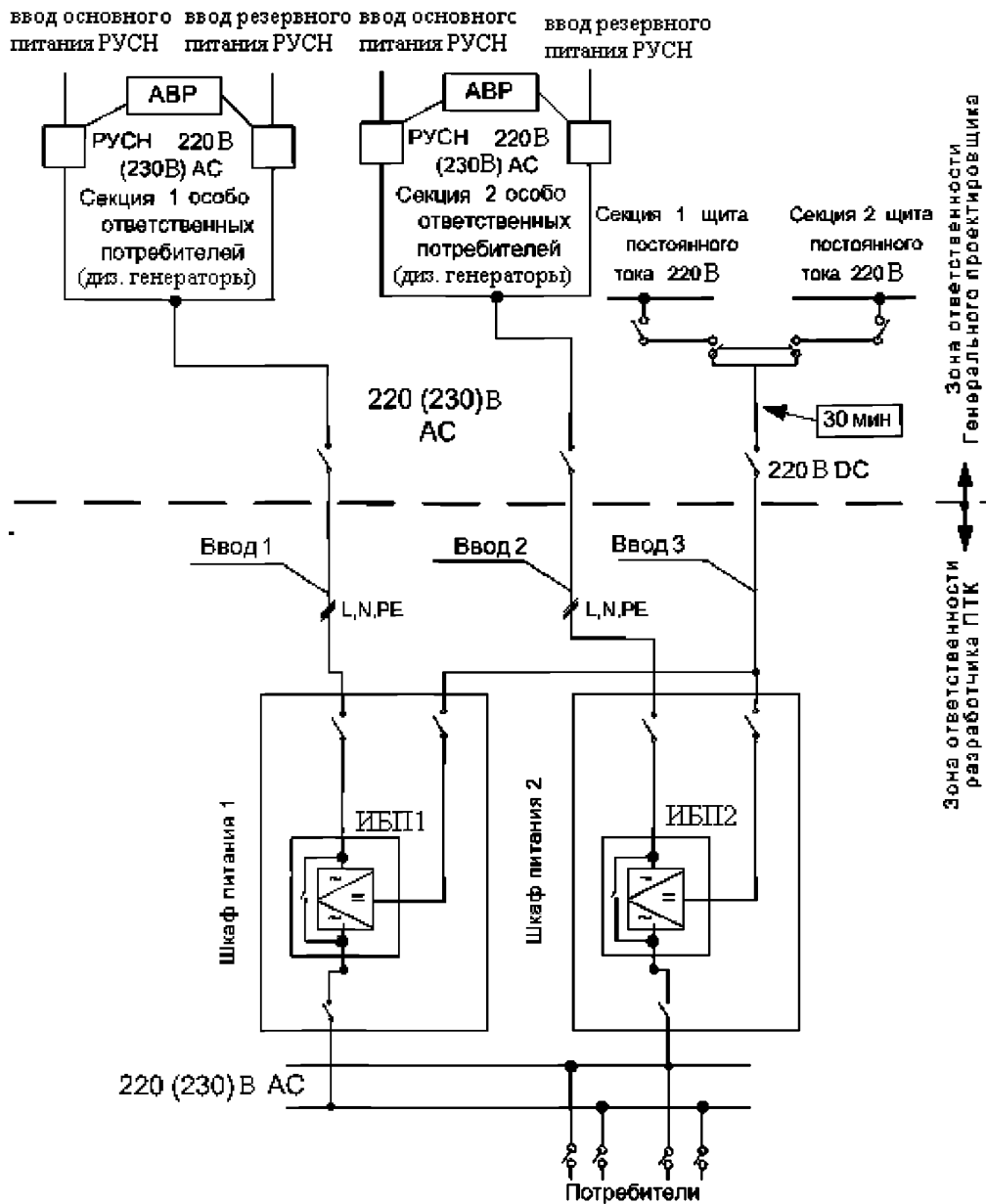


Рисунок 1 – Рекомендуемая схема питания технических средств АСУТП (ПТК) верхнего уровня с ИБП > 5 кВА, имеющего дублированный ввод однофазного питания и встроенную аккумуляторную батарею (АБ). АС – переменный ток.





АС – переменный ток, DC – постоянный ток

Рисунок 2 – Рекомендуемая схема питания технических средств АСУТП (ПТК) верхнего уровня с ИБП при наличии резервного питания от аккумуляторной батареи объекта энергетики

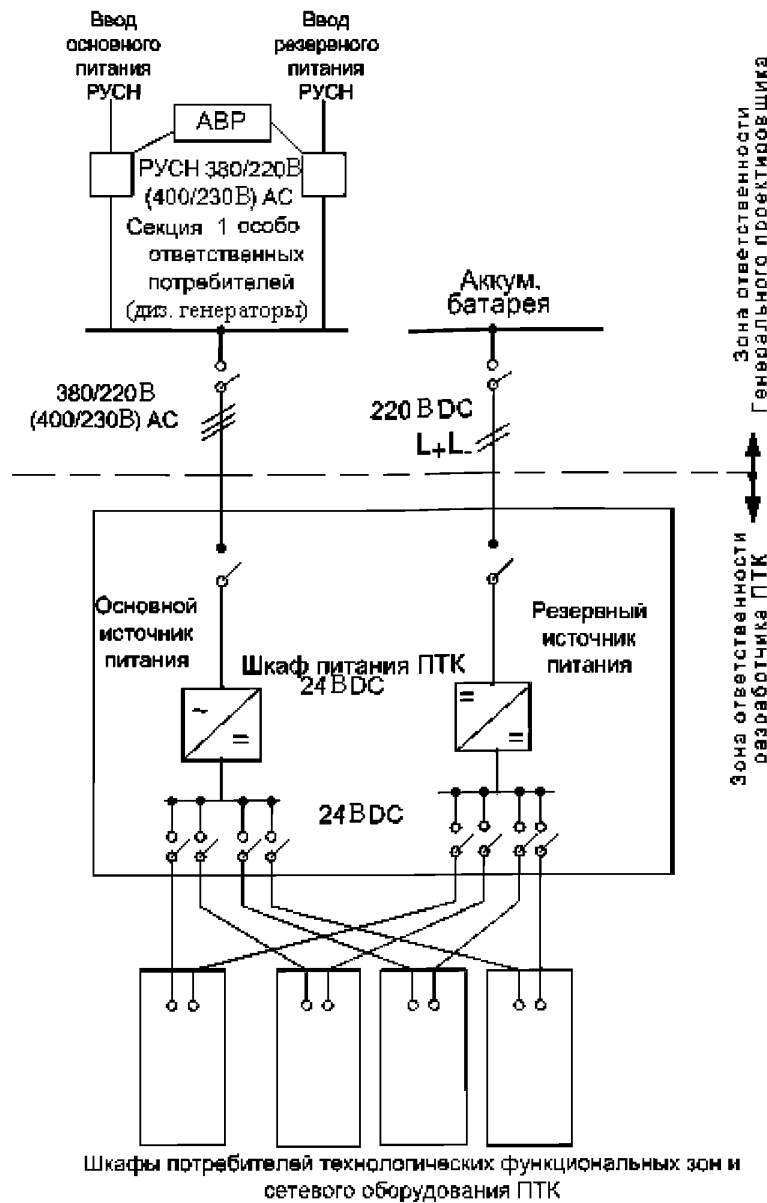


Рисунок 3 – Рекомендуемая схема питания нижнего уровня с централизованным расположением технических средств АСУТП (ПТК) и общим шкафом питания постоянного тока 24 В

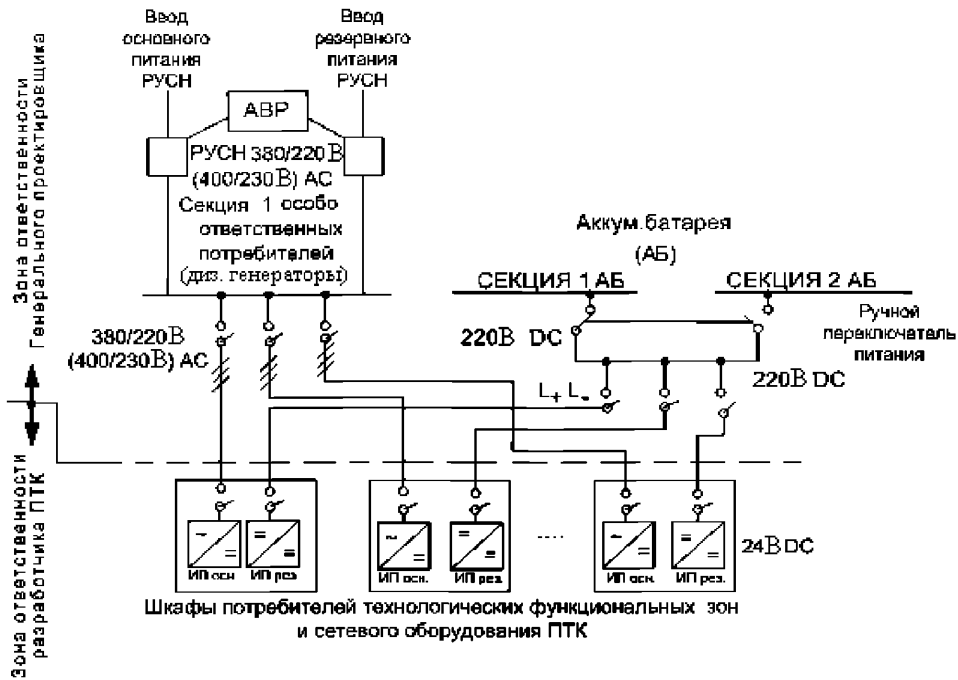
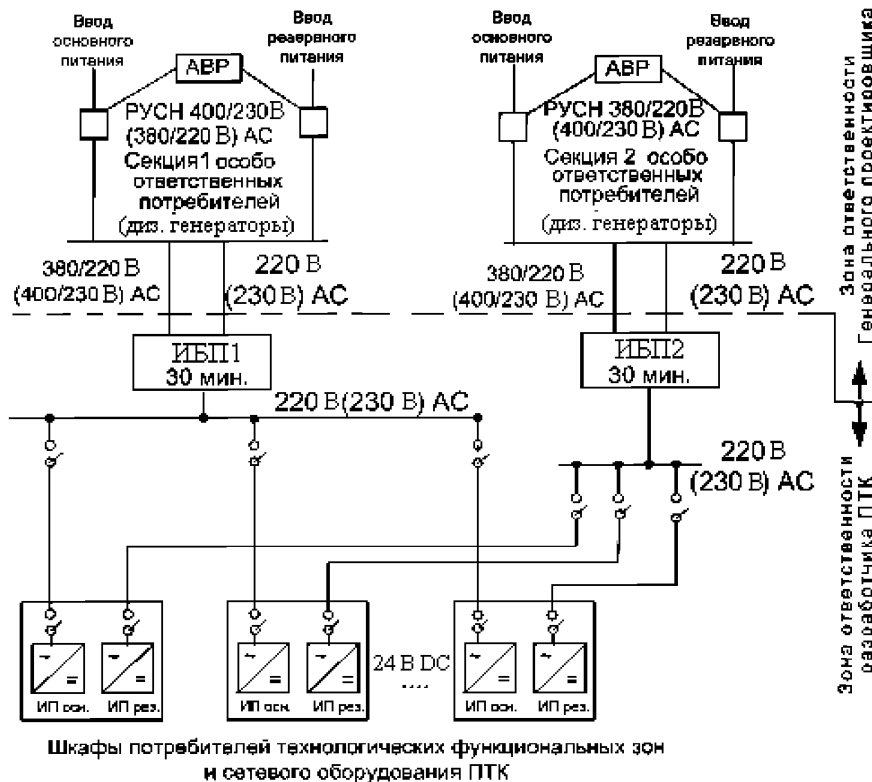
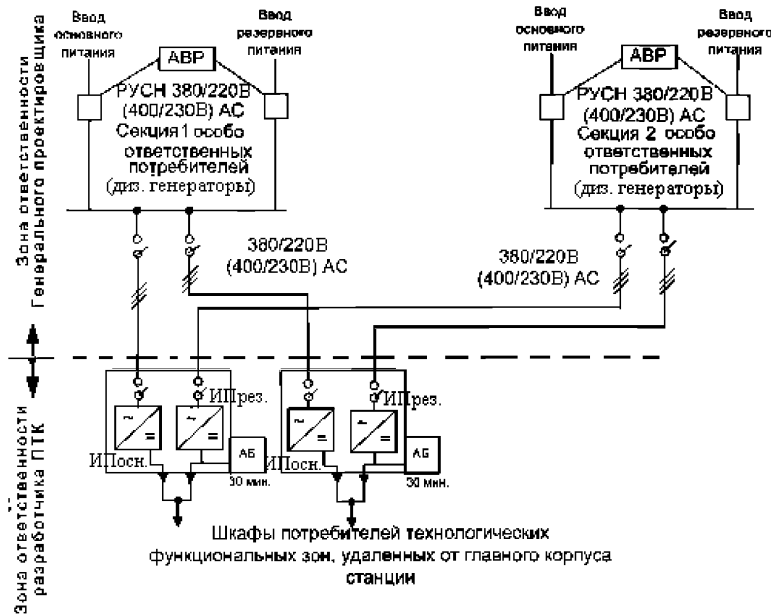


Рисунок 4 – Рекомендуемая схема питания нижнего уровня технических средств АСУТП (ПТК) с резервированными от блочной аккумуляторной батареи (АБ) источниками питания (ИП), распределенными по шкафам функциональных зон



Источники питания постоянного тока 24 В распределены по шкафам функциональных зон  
Рисунок 5 – Рекомендуемая схема питания нижнего уровня технических средств АСУТП (ПТК) от двух ИБП со встроенными аккумуляторными батареями, поставляемыми комплектно с ПТК



Резервирование питание от аккумуляторных батарей постоянного тока 24 В, поставляемых вместе с источником питания

Рисунок 6 – Рекомендуемая схема питания нижнего уровня технических средств АСУТП (ПТК) для удаленных потребителей

### 7.5.8 Требования к эксплуатации средств АСУТП

7.5.8.1 Технические требования к условиям эксплуатации средств АСУТП, установленных в оперативном и неоперативном контурах щитов управления и специально подготовленных помещениях оперативного персонала, должны соответствовать ГОСТ 15150 (категория размещения 4.1)<sup>1</sup>, ГОСТ 12997 и техническим условиям на данные технические средства. Они должны иметь степень защиты не хуже IP 20 по ГОСТ 14254 и надежно функционировать при следующих условиях и воздействиях:

- атмосферное давление от 84,6 до 106,7 кПа;
- температура окружающей среды от 15 до 25°C, предельная температура (на период не более 2 ч) от 10 до 40 °C;
- относительная влажность воздуха от 30 до 75 %, предельная влажность от 20 до 80 % (при температуре 25°C);
- содержание пыли (размер частиц не более 3 мкм) в помещении не более 1,0 мг/м<sup>3</sup>;
- вибрация в диапазоне частот от 0,5 до 50,0 Гц с амплитудой 0,15 мм;
- электромагнитные поля постоянного и переменного тока промышленной частоты любого направления напряженностью до 40 А/м;
- электрические поля переменного тока напряженностью до 10 кВ/м;

<sup>1</sup> Категория помещения, где размещается персонал, Па по ГОСТ 12.1.005.

- электрические помехи промышленной частоты, действующие на аналоговые входы, с амплитудой до 100 мВ любой фазы;
- импульсные электрические помехи общего типа, действующие на дискретные входы с амплитудой до 5 В любой длительности или амплитудой до 1,5 кВ при длительности переднего фронта 1,2 мкс и постоянной времени заднего фронта 50 мкс;
- электростатические разряды по ГОСТ Р 51317.4.2;
- наносекундные импульсные помехи по ГОСТ Р 51317.4.4;
- радиоэлектронные помехи по ГОСТ 29073, Норм 15-93 [1] и ГОСТ Р 51318.22;
- помехи от радиотелефонов и других переговорных устройств.

7.5.8.2 Технические требования к условиям эксплуатации средств АСУТП, установленных в отдельных помещениях, должны соответствовать ГОСТ 12997.

Технические средства должны иметь степень защиты не хуже IP 54 по ГОСТ 14254 и надежно функционировать при следующих условиях и воздействиях:

- атмосферное давление от 84,6 до 106,7 кПа;
- температура окружающей среды от 10 до 40°C;
- относительная влажность воздуха от 30 до 75 %, предельная влажность от 20 до 80 % (при температуре 25°C);
- содержание пыли в соответствии с требованиями для электротехнических помещений;
- вибрация в диапазоне частот от 0,5 до 50,0 Гц с амплитудой 0,15 мм;
- электромагнитные поля постоянного и переменного тока промышленной частоты напряженностью до 400 А/м;
- электрические поля переменного тока напряженностью до 10 кВ/м;
- промышленные радиопомехи.

7.5.8.3 Технические требования к условиям эксплуатации средств АСУТП, установленных вблизи технологического оборудования, должны соответствовать ГОСТ 12997.

Технические средства должны иметь степень защиты не хуже IP 54 по ГОСТ 14254 и надежно функционировать при следующих условиях и воздействиях:

- атмосферное давление от 84,6 до 106,7 кПа;
- температура окружающей среды от 10 до 50 °C;
- относительная влажность не более 90 %;
- вибрация в диапазоне частот от 0,5 до 50,0 Гц с амплитудой 0,1 мм;
- электромагнитные поля постоянного и переменного тока промышленной частоты напряженностью до 400 А/м;
- электрические поля переменного тока напряженностью до 10 кВ/м;
- промышленные радиопомехи.

В аварийных режимах допускается температура 75°C при относительной влажности 100 %.

7.5.8.4 Конструктивное исполнение технических средств АСУТП должно обеспечивать защиту от несанкционированного вмешательства.

## 8 Метрологическое обеспечение

### 8.1 Общие положения

Метрологическое обеспечение АСУТП должно включать в себя совокупность организационных мероприятий, технических средств, требований, положений, правил, норм и методик, необходимых для обеспечения единства измерений и требуемой точности измерений и вычислений.

Метрологическое обеспечение должно охватывать все стадии создания АСУТП и проводиться в соответствии с ГОСТ 8.596.

Метрологическое обеспечение должно осуществляться путем:

- проведения метрологической экспертизы проекта;
- использования средств измерения (СИ), контроля и управления, включенных в Государственный реестр СИ, допущенных к применению на территории Российской Федерации, имеющих Сертификаты Федерального Агентства по техническому регулированию и метрологии об утверждении типа средств измерений, а также Сертификаты соответствия требованиям российских стандартов по электробезопасности;
- контроля метрологических характеристик измерительных каналов в процессе наладки;
- проведения метрологических испытаний измерительных каналов (ИК) после опытной эксплуатации АСУТП с целью утверждения типа ИК;
- периодической поверки (калибровки) ИК, осуществлением метрологического надзора в процессе эксплуатации АСУТП;
- использованием при калибровке эталонов, погрешность которых в 3 – 5 раз меньше погрешности калибруемых СИ.

Метрологическое обеспечение должно распространяться на измерительные каналы (измерительную систему) и алгоритмы контроля и управления технологическим процессом включать в себя следующие виды деятельности:

- нормирование, расчет метрологических характеристик измерительных каналов измерительной системы;
- метрологическую экспертизу технической документации;
- испытания средств измерений с целью утверждения типа измерительной системы;
- сертификацию измерительной системы;
- поверку и калибровку измерительной системы;
- метрологический надзор за выпуском, монтажом, наладкой, состоянием и применением измерительной системы.

### 8.2 Нормирование метрологических характеристик

8.2.1 Нормирование метрологических характеристик ИС должно производиться с учетом требований ГОСТ Р 22.2.04 и ГОСТ Р 22.2.05 для каждого ИК.

Нормированные метрологические характеристики ИК должны обеспечиваться:

- расчетом характеристик погрешности измерений, выполняемых посредством ИК в рабочих условиях эксплуатации;

- контролем при испытаниях и поверке измерительной системы на соответствие нормированным метрологическим характеристикам ИК.

8.2.2 Нормы погрешности измерения технологических параметров должны удовлетворять обязательным метрологическим требованиям к измерениям, установленным Федеральными органами исполнительной власти. Нормы погрешности измерений технологических параметров, не регламентированные государственными или отраслевыми нормативными документами, устанавливаются на основе опыта эксплуатации и экспертных оценок с учетом отраслевых методических и руководящих документов.

8.2.3 Комплекс метрологических характеристик (МХ) ИК, как минимум, должен содержать:

- диапазон показаний ИК, если он шире диапазона измерений;
- рабочий диапазон измерений ИК – диапазон измерений, в котором погрешность удовлетворяет требованиям п. 8.2.2;
- диапазон (диапазоны или их часть) измерений в аварийных условиях измерений ИК;
- погрешность ИК в рабочем диапазоне в рабочих условиях измерений;
- погрешность ИК в аварийных условиях измерений;
- номинальную ступень квантования (цену единицы младшего разряда);
- рабочие условия измерений ИК.

Диапазон (диапазоны или их часть) в аварийном режиме измерений ИК должны определяться в соответствии с требованиями ГОСТ Р 22.2.04 и ГОСТ Р 22.2.05 на основе опыта эксплуатации и экспертных оценок. Погрешность ИК, в указанных диапазонах, принимается реально достижимая на основании расчета для выбранных компонентов ИК, обеспечивающих требуемую п.8.2.2 точность ИК в рабочем диапазоне измерений.

Погрешность МХ должна нормироваться при рабочих условиях конкретного ИК и определяться таким сочетанием влияющих величин, при которых характеристики погрешности измерительного канала имеют по абсолютной величине наибольшее значение.

Рабочие условия измерений должны указываться для тех компонентов ИК, которые могут влиять на МХ ИК в целом при отклонении рабочих условий от нормы.

8.2.4 В проектной документации на АСУТП должны быть приведены перечни ИК с указанием их структуры и метрологических требований к ним и измерительных, связующих и вычислительных компонентов, образующих каждый ИК, с разделением на группы:

- каналы, подлежащие поверке (входящие в сферу государственного регулирования обеспечения единства измерений (СГРОЕИ));
- каналы, подлежащие калибровке; (не входящие в СГРОЕИ);
- каналы, используемые без нормируемой точности (индикаторные).

Указанный перечень должен быть согласован с территориальными Федеральной службой по экологическому, технологическому и атомному надзору и органами Росстандарта.

### 8.3 Метрологическая экспертиза технической документации

Основным содержанием метрологической экспертизы технической документации является проверка соответствия заложенных в проекте АСУТП метрологических характеристик измерительных каналов и их компонентов, методов и средств их определения, контроля и /или расчета метрологическим требованиям, правилам и нормам.

Метрологической экспертизе должна подвергаться, как минимум, следующая документация:

- техническое задание;
- проектная и эксплуатационная документация, предназначенная для комплекта, монтажа, наладки и эксплуатации;
- методика расчета МХ ИК;
- программа и методика испытаний измерительных средств;
- проект нормативного документа на методику поверки (калибровки) измерительных средств.

В процессе метрологической экспертизы технической документации должны быть проверены:

- наличие полного перечня измерительных каналов с указанием их структуры и метрологических требований к ним, перечня измерительных, связующих и вычислительных компонентов, образующих каждый измерительный канал;
- контролепригодность конструкции измерительной системы – проведена оценка конструкции с точки зрения обеспечения возможности и удобства контроля или определения метрологических характеристик в процессе ее изготовления, испытаний, эксплуатации и ремонта.

### 8.4 Испытания измерительной системы с целью утверждения типа

Испытания измерительной системы АСУТП с целью утверждения типа и утверждение типа должны проводиться по правилам ПР 50.2.104 [4], ПР 50.2.105 [5], ПР 50.2.106 [6], ПР 50.2.107 [7].

Программное обеспечение, связанное с обработкой измерительной информации, должно удовлетворять требованиям ГОСТ Р 8.654.

### 8.5 Сертификация измерительной системы

В составе измерительных каналов систем измерений, на которые будет распространено свидетельство об утверждении типа, допускается применять измерительные и комплексные компоненты только утвержденных типов.

Все измерительные, связующие и вычислительные компоненты, используемые в измерительных каналах систем измерений АСУТП, должны быть сертифицированы в системе ГОСТ Р.

### 8.6 Поверка и калибровка измерительной системы

Измерительные каналы системы измерений АСУТП, входящие СГРОЕИ, до ввода в эксплуатацию и после ремонта подлежат первичной поверке по методике поверки, утвержденной в ходе испытаний с целью утверждения типа.

Измерительные каналы системы измерений АСУТП, не предназначенные для



применения в СГРОЕИ, до ввода в эксплуатацию и после ремонта подлежат первичной калибровке по методике калибровки согласованной с эксплуатирующей организацией.

### 8.7 Ввод в эксплуатацию измерительной системы

Ввод в эксплуатацию измерительных каналов системы измерений АСУТП производится специализированной приемочной комиссией.

Ввод в эксплуатацию измерительных каналов системы измерений АСУТП, входящих СГРОЕИ, должен производиться на основании результатов испытаний с целью утверждения типа.

Ввод в эксплуатацию измерительных каналов системы измерений АСУТП, не входящих СГРОЕИ, должен производиться на основании результатов первичной калибровки.

## 9 Процесс создания АСУТП

9.1 Техническое задание на АСУТП разрабатывает поставщик (разработчик) ПТК (АСУТП) с участием эксплуатирующей АСУТП организации (пользователя ПТК) на основании действующих технических требований ГОСТ 34.602.

Стадии создания АСУТП должны соответствовать ГОСТ 34.601.

Комплектность и содержание документов при проектировании должны соответствовать ГОСТ 34.201.

9.2 Монтаж технических средств и элементов АСУТП должен выполняться в соответствии с требованиями СНиП 3.05.07-85 [8], соответствующими руководствами по эксплуатации, проектной документацией.

9.3 Этапы ввода в промышленную (постоянную) эксплуатацию (ввода в действие) автоматизированных систем управления ТЭС должны соответствовать ГОСТ 34.601.

Приемочные испытания АСУТП должны проводиться в соответствии с ГОСТ 34.603, ГОСТ 24.104.

## 10 Особенности АСУТП теплотехнической части ТЭС

### 10.1 Особенности реализации функций АСУТП ТЧ

#### 10.1.1 Сбор и первичная обработка информации

В АСУТП ТЧ должно быть предусмотрено получение измерительной информации о следующих параметрах:

- теплотехнических (температуре, давлении, разности давлений, расходах и количествах жидкости, газа, пара, уровне жидкости и т.д.);
- механических (показателях вибрации, относительных перемещениях, положении исполнительных механизмов и т.д.);
- электрических (активной мощности генератора, частоте электрического тока; величинах тока и напряжения, определяющих режим работы двигателей, относящихся к технологической схеме теплотехнической части и т.д.);

- составе уходящих газов (содержании отдельных составляющих и т.д.);
- показателях качества питательной воды, пара, конденсата (электрической проводимости, показателе рН, содержании кислорода и т.д.).

Перечень дискретных сигналов, в том числе и инициативных, должен задаваться разработчиками технологических алгоритмов управления и разработчиками АСУТП ТЧ.

Ввод сигналов измерительной информации (аналоговых или цифровых сигналов) и дискретных сигналов должен осуществляться однократно через соответствующие УСО с различными циклами опроса датчиков в зависимости от технологических требований и динамических свойств сигналов (параметров). Циклы опроса должны иметь возможность изменения в процессе эксплуатации.

Инициативные сигналы должны вводиться с малым циклом опроса и обработкой (от 0,5 до 10 мс) и фиксироваться с меткой времени и разрешающей способностью, соответствующей циклу опроса. После этого с задержкой не более 50 мс должна запускаться программа обработки, соответствующая данному инициативному сигналу.

#### 10.1.2 Регистрация событий

Вся информация, которая должна фиксироваться в АСУТП ТЧ, должна быть разделена на три группы, отличающиеся временем регистрации:

- первая группа: аналоговые и дискретные сигналы, цикл регистрации которых соответствует циклу обновления информации на экранах операторских станций (характеризуют состояние объектов управления);
- вторая группа: аналоговые и дискретные сигналы, требующие регистрации с высокой разрешающей способностью по времени (характеризуют состояние объектов управления);
- третья группа: инициативные сигналы, требующие регистрации со сверхвысокой разрешающей способностью по времени (сигналы о срабатывании технологических защит, сигналы о событиях, связанных с воздействием персонала на объекты управления, на которые также распространяются действия технологических защит, сигналы о событиях, связанных с выходом аналоговых параметров за установленные значения срабатывания сигнализации или защит).

Разбивка параметров по группам должна осуществляться разработчиками технологических алгоритмов управления и разработчиками АСУТП ТЧ.

Периодичность и погрешность времени регистрации аналоговых и дискретных сигналов по отношению к системному времени ПТК должна соответствовать таблице 10.1.

Таблица 10.1 – Периодичность и погрешность времени регистрации

Тип сигналов		Теплоэнергетическое оборудование		
		аналоговые сигналы	дискретные сигналы	инициативные сигналы
		периодичность и погрешность времени регистрации по отношению к системному времени ПТК, не более		
Тепломеханические, механические, состав и качество сред	Первая группа	1 с	10 мс	-
	Вторая группа	100 мс	10 мс	-
	Третья группа	-	-	10 мс

Электрические сигналы	1 мс	1 мс	1 мс
-----------------------	------	------	------

### 10.1.3 Автоматическое регулирование

10.1.3.1 Системы автоматического регулирования, используемые в АСУТП ТЧ, в общем случае должны включать в себя следующие группы регуляторов:

- регуляторы котла;
- регуляторы паровой турбины;
- регуляторы газовой турбины (при наличии ГТУ в составе энергоблока или ТЭС);
- регуляторы конденсатно-питательного тракта и пускосбросных устройств;
- регуляторы вспомогательного оборудования (водоподготовительной установки и др.)
- общецлочные и/или общестанционные регуляторы (систему автоматического регулирования частоты и мощности и т.д.).

10.1.3.2 При создании АСУТП ТЧ должны быть обеспечены следующие параметры выполнения функций автоматического регулирования:

- контуры автоматического регулирования должны обслуживаться в цикле реального времени с возможностью изменения цикла в пределах от 0,1 до 5,0 с;
- цена деления шкалы настройки коэффициента пропорциональности должна быть не более 0,05;
- цена деления изменения масштабных коэффициентов должна быть не более 0,01;
- диапазон изменения постоянных времени дифференцирования и интегрирования должен быть в пределах от 0,5 до 1000,0 с, шаг изменения – не более 0,5 с;
- диапазон изменения минимальной длительности импульсов, подаваемых от релейно-импульсного регулятора на исполнительный механизм, должен быть в пределах от 0,125 до 3,000 с; шаг изменения – не более 0,100 с;
- цикл расчета и формирования управляющих воздействий для задач ведения нормальных и послеаварийных режимов эксплуатации энергосистемы не должен превышать 0,200 с.

10.1.3.3 Должна быть обеспечена возможность формирования в контурах регулирования, как минимум:

- П-, И-, ПИ - и ПИД - законов регулирования;
- математической обработки сигналов (линеаризация, усреднение);
- динамического преобразования сигналов (фильтрация, демпфирование, дифференцирование и др.);
- нелинейного и аналого-дискретного преобразования сигналов;
- логического преобразования дискретных сигналов.

Алгоритмы автоматического регулирования должны предусматривать возможность:

- ввода опережающих сигналов;
- реализации многоконтурных схем регулирования;
- реализации динамических связей между контурами регулирования;
- автоподстройки;
- оптимизации настроек;

- изменения структуры регуляторов при переходе объекта на другой режим работы, возникновении технологических ограничений или изменении динамических характеристик объекта;
- выполнения дискретных операций, обеспечивающих свойства всережимности без отключения регуляторов (изменение структуры регуляторов, параметров их настройки, переключение входов и выходов) на основании информации о положении регулирующих органов, состоянии регуляторов, достижении пороговых значений технологических параметров;
- обеспечения определенного закона изменения заданных параметров - программное управление, которое с помощью программаторов должно формировать непрерывные программы изменения параметров технологического процесса (при пусках из различных тепловых состояний и т.д.).

#### 10.1.4 Дистанционное управление

10.1.4.1 Дистанционное управление АСУТП ТЧ должно обеспечивать управление:

- арматурой в объеме возможностей схемы управления конкретным исполнительным органом (открытие, закрытие, останов в промежуточном положении);
- механизмами (включение и отключение);
- работой автоматических регуляторов;
- работой схем АВР;
- логическими программами.

Дистанционное управление, выполняемое по командам оперативного персонала, должно использоваться для выполнения следующих операций:

- неавтоматизированных предпусковых и пусковых операций;
- запуска программ пуска (останова);
- корректировки графиков пуска и останова;
- выбора эксплуатационного режима установки;
- дублирования управляющих воздействий на арматуру и механизмы при отказе средств автоматизации;
- опробования технологических защит;
- выбора очередности работы механизмов под АВР;
- выполнения послеостановочных операций;
- установки заданий автоматическим регуляторам и т.п.

Объектами, на которые распространяется дистанционное управление, являются:

- запорная арматура (здвижки);
- регулирующие клапаны (в том числе шиберы);
- выключатели электроприводов механизмов (насосов, тягодутьевых машин);
- автоматические регуляторы;
- логические автоматы.

10.1.4.2 При дистанционном управлении автоматическими регуляторами должна иметься возможность включения и отключения регулятора, изменения задания, принудительного открытия или закрытия регулирующего органа. При переводе регулятора на ручное управление должен формироваться световой сигнал,

исчезающий при возврате регулятора в режим «автомат».

10.1.4.3 Для импульсных предохранительных клапанов дистанционное управление должно быть выполнено на напряжении 220 В постоянного тока, управляющие команды по давлению пара должны быть сформированы в ПТК с использованием трех датчиков в каждой точке замера.

#### 10.1.5 Технологические защиты

10.1.5.1 При реализации технологических защит (ТЗ) в АСУТП ТЧ должны обеспечиваться следующие положения:

- номинальный диапазон установленных значений срабатывания защиты по аналоговому входу должен составлять от 6 до 95 % диапазона измерений входного модуля УСО;
- номинальный диапазон зоны возврата по аналоговому входу должен составлять от 2 до 4 % диапазона измерений входного модуля УСО;
- номинальный диапазон параметров срабатывания по времени – от 0 до 600 с.

10.1.5.2 Основная приведенная погрешность относительно установленного значения срабатывания при срабатывании защиты не должна превышать:

- 0,2 % для защит, использующих нормализованный токовый входной сигнал;
- 0,4 % для защит, использующих натуральный сигнал термодпар и термометров сопротивления.

#### 10.2 Требования к быстрдействию выполнения функций АСУТП ТЧ

Характеристики быстрдействия АСУТП ТЧ в передаче управляющих воздействий должны быть не хуже (не более):

- при реализации защит и блокировок общее время задержки (время от возникновения условия срабатывания до момента выдачи команды на исполнительный орган):

Примечание – Начало отсчёта времени – появление сигнала (достижения установленного значения срабатывания защиты) на первичном датчике с учётом времени обработки сигналов и формирования команды на исполнительные органы.

а) 0,10 с – для защит, не имеющих выдержки времени, и блокировок с повышенным быстрдействием;

б) 0,20 с - для остальных защит и блокировок;

- при реализации регуляторов общее время задержки (время от момента превышения абсолютным значением небаланса входного сигнала половины зоны нечувствительности до момента выдачи команды на перемещение регулирующего органа):

а) 0,25 с - для регуляторов с повышенным быстрдействием;

б) 1,50 с - для регуляторов малоинерционных параметров (давления, уровня, расхода и др.);

в) 2,00 с - для регуляторов инерционных параметров (температуры, химических показателей воды и др.);

- при передаче дискретных команд управления со стороны оператора время задержки (время от момента подачи команды до момента ее выдачи на объект с выходного модуля) – 0,50 с;
- для команд, реализуемых внутри аппаратуры АСУТП ТЧ суммарное время задержки от момента подачи оператором дискретной команды и до получения подтверждения о ее выполнении – 0,50 с;
- для команд, реализуемых в объекте управления суммарное время задержки (без учета времени выполнения команды в объекте управления) – 1,00 с.

## 11 Особенности создания АСУТП электротехнической части ТЭС

### 11.1 Особенности реализации функций АСУТП ЭЧ

#### 11.1.1 Сбор и обработка информации

В АСУТП ЭЧ должно быть предусмотрено получение следующей информации:

- электрических параметров (активная и реактивная мощность, напряжение, величина и частота электрического тока,  $\cos \varphi$  и т.д.);
- параметров, характеризующих работу трансформаторов (температурный режим, вибрацию, остаточный ресурс и т.д.);
- параметров, характеризующих работу генераторов (температуры статора, подшипников, охлаждающей среды и т.д.);
- данных, характеризующих работу коммутационной аппаратуры (состояние выключателей (включено / выключено), напряжение на выходе, электрический ток, остаточный ресурс механической и коммутационной прочности и т.д.);
- параметры, характеризующие качество отпускаемой электроэнергии;
- другой необходимой информации.

Подробный перечень измерительной информации и дискретных сигналов задается разработчиками технологических алгоритмов ЭЧ и АСУТП ЭЧ.

Периодичность опроса аналоговых сигналов должна быть не более (не хуже) 1,0 мс, если опрос проводится программируемыми контроллерами, специализированным УСО (измерительным центром) или быстродействующими многофункциональными (интегрированными) терминалами релейных защит.

Должна быть предусмотрена возможность изменения цикла опроса сигналов в процессе эксплуатации.

Точность привязки дискретных сигналов к системному времени должна быть не более (не хуже)  $\pm 1,0$  мс.

Появление инициативного сигнала от устройств электротехнического оборудования должно фиксироваться меткой времени с разрешающей способностью 1,0 мс.

Появление инициативного сигнала от традиционных (не микропроцессорных) устройств противоаварийной автоматики при регистрации аварийной ситуации должно фиксироваться меткой времени с разрешающей способностью 0,5 мс.

#### 11.1.2 Регистрация событий и аварийных процессов

При регистрации событий и аварийных процессов электротехнического

оборудования информация должна производиться практически непрерывная запись изменяющихся мгновенных значений аналоговых и дискретных величин с количеством значений в секунду до 2000.

Регистрации должны подлежать электромагнитные и электромеханические переходные процессы, связанные с короткими замыканиями и работой устройств РЗА и ПА (величины токов, напряжения, дискретные сигналы о работе РЗА и ПА, состояние выключателей). Перечень параметров, подлежащих регистрации, и их разбивка по группам определяются разработчиками технологических алгоритмов управления и разработчиками АСУТП ЭЧ.

Технические характеристики и принципы организации регистрации событий и аварийных процессов электротехнического оборудования должны соответствовать [9] Приложению А.

#### 11.1.3 Информационно-вычислительные и аналитические функции

К информационно-вычислительным и аналитическим функциям АСУТП ЭЧ относятся контроль действия защит (КДЗ), диагностика электрооборудования.

Контроль действия защит должен запускаться при авариях по сигналам срабатывания защит и/или ПА и включать в себя обработку этих сигналов и формирование информации для персонала в реальном времени.

Очередность обработки сигналов КДЗ должна быть следующей:

- сигналы, требующие останова или наиболее глубокой разгрузки основного оборудования;
- сигналы срабатывания локальных защит.

#### 11.1.4 Автоматическое регулирование

Объем и требования к организации автоматического регулирования ЭЧ должны соответствовать СТО 70238424.27.100.009-2008.

#### 11.1.5 Оперативные блокировки

Блокировки АСУТП ЭЧ должны рассматриваться как дополнительные средства, предотвращающие выполнение ошибочных операций с коммутационными аппаратами и заземляющими ножами в процессе переключений.

В общем случае блокировки АСУТП ЭЧ (оперативные блокировки) должны включать в себя следующий минимальный перечень:

- блокировку, предотвращающую ошибочные операции включения и отключения разъединителей под нагрузкой при включенном положении выключателя;
- блокировку заземляющих ножей.

Блокировка заземляющих ножей должна предотвращать следующие ошибочные операции:

- включение заземляющих ножей на шины и участки присоединений, находящиеся под напряжением;
- включение разъединителей на секции, системы сборных шин, участки присоединений, заземленные с помощью заземляющих ножей;
- подачу напряжения выключателем на заземленные с помощью заземляющих ножей участки шин.

Во время переключений в электроустановках все устройства оперативной

блокировки должны находиться в работе.

#### 11.1.6 Дистанционное управление

Дистанционное управление АСУТП ЭЧ должно обеспечивать управление:

- коммутационной аппаратурой (разъединителями, выключателями устройств, шинами и т.д.) в объеме возможностей схем управления;
- заземляющими ножами;
- арматурой исполнительных органов в объеме возможностей схем управления;
- работой автоматических регуляторов;
- логическими программами;
- другими элементами электротехнического оборудования и АСУТП ЭЧ.

Дистанционное управление, выполняемое по командам оперативного персонала, должно использоваться для выполнения следующих операций:

- неавтоматизированных предупусковых и пусковых операций;
- запуска программ пуска (останова);
- выбора эксплуатационного режима установки;
- дублирования управляющих воздействий на коммутационную аппаратуру и управляющую арматуру при отказе средств автоматизации;
- опробования схем технологических защит;
- установки заданий автоматическим регуляторам и т.п.

#### 11.1.73 защиты

Основным видом защит для электроустановок напряжением выше 1 кВ являются релейные защиты. Объем и требования к организации защит ЭЧ должны соответствовать стандартам группы «Условиям создания» соответствующего оборудования.

В общем случае электроустановки напряжением выше 1 кВ должны быть оборудованы устройствами релейной защиты предназначенными для:

- автоматического отключения поврежденного элемента от неповрежденной части электроустановки с помощью выключателей;
- реагирования на опасные (ненормальные) режимы работы (перегрузку, повышение напряжения, замыканий и др.).

В зависимости от работы и условий эксплуатации энергоустановки релейные защиты должны выполняться с действием на сигнал или на отключение тех элементов оборудования, оставление которых в работе может привести к повреждениям.

#### 11.2 Требования к быстродействию АСУТП ЭЧ при управляющих воздействиях

Характеристики быстродействия АСУТП ЭЧ в передаче управляющих воздействий должны быть не хуже (не более):

- от 0,01 до 0,02 с - общее время задержки при реализации защит и блокировок (время от возникновения условия срабатывания до момента выдачи команды).
- 0,50 с - время задержки в передаче дискретных команд управления со стороны оператора (время от момента подачи команды до момента ее выдачи на объект с выходного модуля);



- 0,50 с - суммарное время задержки от момента подачи оператором дисретной команды и до получения подтверждения о ее выполнении - для команд, реализуемых внутри аппаратуры АСУТП;
- 1,00 с - суммарное время задержки - для команд, реализуемых в объекте управления (без учета времени выполнения команды в объекте управления).

## 12 Щиты управления и помещения обслуживания АСУТП

Организация щитов управления и помещений обслуживания АСУТП в каждом конкретном случае (количество и организация рабочих операторских станций, наличие экрана коллективного пользования и т.д.) определяется Генеральным проектировщиком и разработчиком ПТК (АСУТП) по согласованию с эксплуатирующей организацией.

### 12.1 Щиты управления блочных ТЭС

#### 12.1.1Центральный щит управления

С центрального щита управления (ЦЩУ) производятся контроль и оперативное управление ТЭС в целом, элементами связи электростанции с энергосистемой, автотрансформаторами связи, резервными трансформаторами собственных нужд 3-10 кВ и резервными возбудителями, неблочной циркуляционной насосной и другими объектами, предусмотренных стандартами группы «Организация эксплуатации» соответствующего оборудования, а также аварийное отключение мазутных насосов.

На ЦЩУ должна быть предусмотрена сигнализации неисправности необслуживаемых оперативным персоналом участков ТЭС.

На ЦЩУ должна обеспечиваться возможность доступа ко всей необходимой информации и возможность управления оборудованием, находящимся в зонах оперативной ответственности персонала ЦЩУ.

#### 12.1.2Блочный щит управления

С блочного щита управления (БЩУ) производятся контроль и централизованное оперативное управление тепломеханическим и электротехническим оборудованием энергоблока: котлом, турбоагрегатом, генератором, блочным трансформатором, трансформатором собственных нужд со всеми относящимися к ним вспомогательными устройствами и механизмами во время пуска, нормальной эксплуатации, планового останова и аварийных ситуаций.

На БЩУ должна обеспечиваться возможность доступа ко всей информации, необходимой для контроля и управления технологическим процессом, и возможность воздействия на основные исполнительные устройства.

С одного из БЩУ ТЭС должно обеспечиваться оперативное управление общестанционным теплотехническим оборудованием.

### 12.2 Щиты управления электростанций с поперечными связями

#### 12.2.1Главный щит управления

С главного щита управления (ГЩУ) производятся контроль и оперативное управление генераторами и элементами главной схемы электрических соединений, включая питающие элементы собственных нужд от 3 до 10 кВ, циркуляци-

онной насосной и другими объектами электростанции с поперечными связями, предусмотренных стандартами группы «Организация эксплуатации» соответствующего оборудования, а также аварийное отключение мазутных насосов. При наличии на ТЭЦ только группового щита управления (ГрЩУ), управление циркуляционными насосами может выполняться с ГрЩУ.

На ГЩУ должна обеспечиваться возможность доступа ко всей необходимой информации и возможность управления оборудованием, находящимся в зонах оперативной ответственности персонала ГЩУ, должна быть предусмотрена возможность сигнализации о неисправности необслуживаемых оперативным персоналом участком электростанции.

#### 12.2.2 Групповой щит управления

Контроль и оперативное управление группой теплотехнического оборудования ТЭС с поперечными связями (котлами, турбинами) осуществляется с группового щита управления (ГрЩУ). С ГрЩУ должно производиться управление всем основным и вспомогательным оборудованием, системами и механизмами, деаэраторами и редукционно-охладительными установками, находящимися в оперативном управлении, в режимах пуска, нормальной эксплуатации, планового останова и в аварийных ситуациях.

На ГрЩУ должна обеспечиваться возможность доступа ко всей информации, необходимой для контроля и управления технологическим процессом, и возможность воздействия на основные исполнительные устройства.

#### 12.3 Аварийный пульт управления

Аварийный пульт (панель) управления (АПУ) – пульт аварийного отключения оборудования должен быть размещен в оперативном помещении соответствующего щита управления и доступен в любой момент для оперативного персонала.

Для предотвращения случайного воздействия ключи аварийного отключения (органы аварийного отключения), расположенные на аварийном пульте управления, могут иметь общую защитную панель из прозрачного материала (пластиковая легкоъемная крышка и т.д.). Защитная панель не должна запирается на ключ, но может иметь легкоъемное фиксирующее устройство (устройство пломбирования).

Для постоянного контроля наличия питания схемы управления аварийного пульта управления должна предусматриваться предупредительная сигнализация.

Приборы контроля АПУ должны использоваться только для контроля исполнения основных действий по отключению основного оборудования (индикации начала и конца действия алгоритма аварийного останова и т.д.).

#### 12.4 Местные щиты управления

Для проведения пусков после капитальных ремонтов (выполнения части предпусковых подготовительных операций), наладочных работ и испытаний оборудования могут быть предусмотрены местные щиты управления (МЩУ). На них могут устанавливаться технические средства АСУТП (контроллеры, выносные УСО и др.).

## 12.5 Помещения обслуживания и наладки средств АСУТП

В помещениях обслуживания и наладки средств АСУТП (инженерных комнатах персонала АСУТП, лабораториях ввода-вывода и т.п.) в общем случае должны находиться:

- технические средства контроля функционирования программно-технических средств АСУТП,
- средства коррекции программного обеспечения и документации АСУТП,
- средства наладки программно-технических средств АСУТП.

## 13 Показатели надежности АСУТП

13.1 Требования к показателям надежности АСУТП должны устанавливаться в соответствии с ГОСТ 27883, ГОСТ Р МЭК 61508-2007.

13.2 При создании АСУТП должны быть использованы следующие способы повышения надежности:

- повышение аппаратной надежности технических средств;
- резервирование технических средств и программного обеспечения;
- применение отказоустойчивых структур;
- самодиагностика технических средств и программного обеспечения;
- защита от выдачи ложных команд и использования недостоверной информации;
- рациональное распределение функций управления между техническими средствами и персоналом;
- использование рационального человеко-машинного интерфейса, позволяющего быстро и однозначно идентифицировать и устранять нарушения;
- использование специальных кодов для защиты информации в процессе обмена и при необходимости контроль доставки информации;
- хранение наиболее важной информации и программ в энергонезависимом запоминающем устройстве;
- защита данных и программного обеспечения от несанкционированного вмешательства.

13.3 Для повышения надежности технических средств на стадии разработки и изготовления должны учитываться следующие положения:

- должны использоваться только высококачественные элементы в промышленном исполнении;
- технические средства должны быть ориентированы на продолжительные (до 48 ч) предельные эксплуатационные условия;
- технические средства должны обладать высокой помехозащищенностью от различных внешних воздействий;
- в процессе изготовления должна выполняться проверка функционирования элементов, входящих в состав модулей, самих модулей и завершенных изделий;
- должна проводиться приработка модулей при повышенной температуре и при циклическом изменении температуры.

## 14 Оценка и подтверждение соответствия

14.1 На всех этапах создания АСУТП должна производиться оценка соответствия проекта, применяемых технических средств и материалов требованиям, изложенным в технических регламентах и документах по стандартизации и требованиям технического задания в соответствии с требованиями ГОСТ Р 54009, ГОСТ Р 54008, ГОСТ Р 54010, ГОСТ Р 54011, ГОСТ Р 53604, ГОСТ Р 53603, ГОСТ Р 53779, ГОСТ Р ИСО/МЭК 17000, ГОСТ ИСО/МЭК 17011, ГОСТ Р ИСО/МЭК 17050-1, ГОСТ Р ИСО/МЭК 17050-2, ГОСТ Р ИСО/МЭК 17021, ГОСТ Р ИСО 2859-4.

Применяемые в проекте технические средства должны иметь сертификат на соответствие требованиям безопасности Федеральной службой по экологическому, технологическому и атомному надзору и разрешение на право применения в России.

14.2 Заказчик имеет право требовать от исполнителя подтверждения оценки соответствия показателей, указанных в техническом задании и характеризующих качество технических решений, технических средств и материалов, в частности, показателей надежности, конструктивной и технологической совместимости, унификации, ремонтпригодности, экологии, эргономики, а также подтверждения квалификации строительного, монтажного и наладочного персонала.

14.3 Автоматизированная система управления может быть принята в постоянную эксплуатацию только при соответствии всех ее показателей требованиям безопасности.

## Приложение А (рекомендуемое)

### Рекомендации по подключению аналоговых и дискретных сигналов к регистраторам аварийных событий (РАС) и его пуску при аварийных нарушениях в ЭЭС.

Примечание – Настоящее приложение разработано на основе информационного письма ЦДУ ЕЭС РФ "Рекомендации по подключению аналоговых и дискретных сигналов к регистраторам аварийных событий (РАС) и его пуску при аварийных нарушениях в ЭЭС"

Аналоговые сигналы от измерительных ТН и ТТ.

Для повышения надежности работы энергосистем предусматривают внедрение цифровых регистраторов аварийных событий (РАС) на межсистемных ВЛ.

При выборе РАС, разработке проекта их привязки, настройке конфигурации целесообразно:

- предусматривать автоматическую передачу информации от РАС на верхнем уровне управления.
- все РАС на энергообъекте объединять в единую информационную сеть.

На энергообъектах ЭЭС 110 кВ и выше необходимо регистрировать напряжение от всех измерительных ТН (110 кВ и выше), установленных на энергообъекте. При наличии на энергообъекте шкафов отбора напряжения на ЛЭП (ШОН), необходимо регистрировать напряжение и от них.

Должны регистрироваться фазные напряжения  $U_A$ ,  $U_B$ ,  $U_C$  обмоток включенных по схеме «звезда» и напряжения нулевой последовательности  $3U_0$  обмотки включенной по схеме «разомкнутый треугольник», независимо от наличия расчетной величины напряжения нулевой последовательности  $U_0$  в программе анализа цифровых осциллограмм.

При наличии на ЛЭП классов напряжений от 500 до 750 кВ двух ТН должно регистрироваться напряжение от обоих ТН.

На энергообъектах ЭЭС классов напряжений 330 кВ и выше необходимо регистрировать фазные токи  $I_A$ ,  $I_B$ ,  $I_C$  и токи нулевой последовательности  $3I_0$  всех присоединений 110 кВ и выше.

Для присоединений, имеющих два выключателя, целесообразно регистрировать токи в каждом выключателе.

На энергообъектах ЭЭС классов напряжений 220 кВ и ниже допускается регистрация тока одной фазы и тока нулевой последовательности присоединения. При этом на разных присоединениях в пределах одного энергообъекта необходимо заводить для регистрации токи разных фаз.

При наличии на ЛЭП шунтирующих реакторов допускается регистрировать сумму токов двух выключателей и отдельно токи шунтирующего реактора. При этом, если имеются ТТ установленные в цепи ЛЭП, РАС должен подключаться к этим ТТ.

При наличии на энергообъекте микропроцессорных защит, в которых имеется функция записи сигналов при аварийных нарушениях, дополнительно установленные РАС присоединений, должны регистрировать ток в керне класса 0,5.

Другие аналоговые сигналы (кроме сигналов от ТТ, ТН).

Для ЛЭП 330 кВ и выше необходимо записывать ток приема ( $I_{пр}$ ) и сигнал на выходе передатчика ( $I_{ум}$ ) ВЧ постов дифференциально-фазных (ДФЗ) и направленных ДФЗ высокочастотных защит. При использовании безинерционного пуска (БИ) ВЧ передатчика желателно записывать величину этого сигнала.

Для регистрации  $I_{ум}$  и  $I_{пр}$  необходимо сигналы снимать с шунтов ВЧ поста защиты, специально предназначенные для этой цели.

Входные цепи РАС, используемые для записи  $I_{ум}$  и  $I_{пр}$ , должны иметь гальваническую развязку от оперативного напряжения питания защиты.

Не допускается использование таких схем подключения к РАС, при которых разрыв или закорачивание между собой этих цепей может привести к неисправности

Измерительные преобразователи РАС, используемые для записи  $I_{ум}$  и  $I_{пр}$ , должны иметь диапазон от 0 до 0,5 (1,0) В постоянного тока.

Учитывая важность разветвленных цепей общеподстанционной (станционной) аккумуляторной батареи и тяжелые последствия при их неисправности, необходимо записывать напряжения полюсов аккумуляторной батареи относительно земли, взятые с шинок управления ГЩУ (+  $U_{шу}$ , земля; -  $U_{шу}$ , земля).

#### Дискретные сигналы

А.1.1. Для обеспечения контроля функционирования устройств РЗА на электромеханической или микроэлектронной базе регистрируемые сигналы целесообразно разделить на три группы:

- срабатывание защиты;
- срабатывание пусковых и измерительных органов;
- неисправность устройства.

Регистрация сигналов срабатывания защиты кроме самого факта срабатывания, позволяет фиксировать время срабатывания при аварийных нарушениях в ЭЭС или вследствие неисправностей отдельных элементов.

Регистрация срабатывания пусковых и измерительных органов позволяет оперативно выявлять и устранять «скрытые» неисправности, которые в дальнейшем могли бы привести к неправильным действиям, а так же анализировать правильность функционирования ступенчатых защит при внешних КЗ, контролировать настройку пусковых и измерительных органов.

Запись сигналов неисправности устройств РЗА позволяет принимать оперативные меры по устранению неисправности и обеспечению надежной работы систем РЗА. При анализе срабатывания устройств РЗА запись сигналов неисправности существенно облегчает его.

А.1.2. Чтобы сократить количество регистрируемых сигналов, и при этом обеспечить максимальную эффективность анализа событий, при выборе дискретных сигналов, рекомендуется руководствоваться следующими принципами:

А.3.2.1 Должны регистрироваться положения всех выключателей 110 кВ и выше, а так же по возможности вводных и секционных выключателей 6, 10 кВ. Регистрацию положения выключателей необходимо брать от нормально разомкнутого контакта реле положения отключено (РПО) выключателя. Для выключателей, имеющих управление по фазам, необходимо контролировать состояние каждой фазы.

А.3.2.2 Факт действия защит на катушку отключения выключателя необходимо регистрировать от реле блокировки от многократного включения выключателя (РБМ).

А.3.2.3 Регистрацию срабатывания быстродействующей ВЧ защиты ЛЭП необходимо выполнять от реле действующего на отключение выключателей трех фаз. При наличии ОАПВ необходимо дополнительно регистрировать действие ВЧ защиты через ОАПВ.

А.3.2.4 Регистрация срабатывания резервных защит ЛЭП должна осуществляться от выходных реле. При выборе, для регистрации отдельных ступеней резервных защит, следует отдавать предпочтение регистрации пуска отдельных ступеней, т.е. факты срабатывания дистанционных и токовых органов до элементов выдержки времени.

А.3.2.5 Регистрацию действия автоматики повторного включения необходимо выполнять для каждого выключателя и каждой фазы (при наличии ОАПВ).

А.3.2.6 Регистрация факта работы защит трансформаторов, шунтирующих реакторов должна производиться для каждой защиты отдельно. У наиболее ответственных автотрансформаторов необходимо регистрировать факт срабатывания газовых защит на сигнал.

А.3.2.7 Регистрацию работы аппаратуры передачи команд телеотключения (типа АНКА - АВПА, АКПА - В и др.) необходимо выполнять на стороне приема команд.

А.3.2.8 Регистрацию работы автоматики повышения напряжения на ЛЭП необходимо выполнять для каждой ступени отдельно.

А.3.2.9 Регистрацию работы ДЗШ и УРОВ должна выполняться для каждого установленного на энергообъекте комплекта.

А.3.2.10 С центральной сигнализации для регистрации необходимо использовать один общий сигнал неисправности на ПС (например с шинок ШЗС, ШЗП, ВШ).

А.3.2.11 Необходимо регистрировать также положение наиболее ответственных оперативных ключей и накладок, которыми часто оперируют.

Пуск РАС

Пуск РАС при аварийном нарушении должен осуществляться от следующих пусковых органов, находящихся в устройстве РАС:

- по изменению расчетных значений симметричных составляющих напряжений, взятых от «звезды» ТН:
  - а) увеличение (выше параметров настройки) напряжения нулевой последовательности  $U_0 >$ ;
  - б) увеличение (выше параметров настройки) напряжения обратной последовательности  $U_2 >$ ;
  - в) понижение (ниже параметров настройки) напряжения прямой последовательности  $U_1 <$ ;
  - г) увеличение (выше параметров настройки) напряжения прямой последовательности  $U_1 >$  (желательно);
- по понижению (ниже параметров настройки) одного из фазных напряжений  $U_A <, U_B <, U_C <$ ;

- по увеличению (выше параметров настройки) напряжения нулевой последовательности  $3U_0 >$ , взятой от «разомкнутого треугольника» ТН;
- по изменению расчетных значений симметричных составляющих фазных токов присоединения:
  - а) увеличение (выше параметров настройки) тока нулевой последовательности  $I_0 >$ ;
  - б) увеличение (выше параметров настройки) тока обратной последовательности  $I_2 >$ ;
  - в) увеличение (выше параметров настройки) тока прямой последовательности  $I_1 >$ ;
- по увеличению (выше параметров настройки) одного из фазных токов  $I_A > I_B > I_C >$ ;
- по увеличению (выше параметров настройки) тока нулевой последовательности  $3I_0 >$ , взятого непосредственно от ТТ.
- по изменению значения (выше, ниже параметров настройки) любого аналогового сигнала.
- по изменению состояния любого дискретного сигнала. Должны быть предусмотрены следующие параметры настройки определения изменения состояния:

- а) замыкание контакта;
- б) размыкание контакта;
- в) замыкание или размыкание контакта (изменение состояния).

- пуск от внешнего сигнала (контакта). В пусковых органах используются действущие значения симметричных составляющих, для удвоительного вычисления которых необходимо использовать интервал от 0,5 до 1,0 периода промышленной частоты.

В некоторых случаях требуется регистрировать сигналы короткой длительности менее 20 мс. Поэтому в РАС должно быть предусмотрено два режима:

- пуск при несимметрии более 20 мс;
- пуск при несимметрии значительно меньшей 20 мс (это значение должно указываться в технических данных на РАС).

Должна предусматриваться блокировка от длительного пуска при постоянно срабатывающем пусковом органе и многократного пуска при многократном срабатывании пускового органа.

Система РАС энергообъекта может включать в себя большое количество регистрируемых сигналов и устройств, которые должны работать синхронно. При появлении хотя бы одного условия для пуска РАС, запускаются и при этом записываются все сигналы (независимо от изменения их величины или состояния).

В системе РАС должна предусматриваться возможность объединения РАС отдельных присоединений в группы.

Объединения в группы должно обеспечивать:

- запуск группы при срабатывании хотя бы одного пускового органа любого РАС группы;
- блокировка пуска группы РАС по любому выбираемому дискретному сигналу системы РАС;



- блокировка пуска любой выбранной группы при общем пуске системы РАС.

Основные требования к записи сигналов по времени и амплитуде

#### А.1.3. Частота дискретизации (разрешающая способность)

Частота дискретизации должна выбираться из стандартного ряда частот, определенных форматом "COMTRADE". Для регистрации токов и напряжений от измерительных ТТ и ТН сетей 330 кВ и выше частота дискретизации должна быть не менее 1000 Гц.

Наиболее оптимальная частота дискретизации - это 1200 и 1600 Гц. Не рекомендуется брать частоту дискретизации более 2000 Гц.

Таким образом, рекомендуется выбирать одну из следующих частот дискретизации: 1000, 1200, 1600, 2000 Гц. Для регистрации токов и напряжений от измерительных ТТ и ТН сетей 220 кВ и ниже частота дискретизации может выбираться меньше. Указанные выше частоты дискретизации приемлемы и для записи напряжений полюсов аккумуляторной батареи и сигнала на выходе передатчика ВЧ поста.

Однако запись тока приема ВЧ поста с частотой дискретизации, например 1600 Гц, при анализе неправильной работы ВЧ защиты часто встречает трудности.

Для нормального анализа действия ВЧ защиты необходимо записывать  $I_{пр}$  с частотой дискретизации 8000 Гц (т.е. разрешающей способностью от 2 до 3°). Поэтому, в РАС желательно иметь несколько частот дискретизации, устанавливаемых пользователем самостоятельно, как для всей системы РАС, так и регистрации отдельных сигналов.

#### А.1.4. Время записи аварийного события

При анализе аварийного события важно иметь запись не только параметров во время аварийного события, но и параметры предшествующие этому событию и параметры сигналов после ликвидации аварийного события.

Таким образом, процесс записи аварийного события состоит из трех интервалов времени. Интервалы времени, предшествующие аварийному событию и последующие за ликвидацией аварийного события, фиксированные и должны устанавливаться пользователем.

Аварийное событие - интервал времени, когда пусковые устройства РАС находятся в сработанном состоянии.

Время записи аварийного события обычно не превышает пределов от 1 до 2 с.

При длительном срабатывании пусковых органов РАС должна предусматриваться возможность ограничения записи в пределах от 5 до 10 с и автоматический вывод из работы длительно сработанных пусковых органов.

РАС должен обеспечивать общее время записи сигналов аварийных нарушений не менее 12 с.

#### А.1.5. Требования к для записи сигналов по амплитуде

Максимальная величина тока при электромагнитных переходных процессах, превышает в несколько десятков раз его номинальное значение. В некоторых случаях максимальное значение тока может быть  $100 \times I_n$ . При выборе диапазона за-

писи максимально возможного значения тока целесообразно принимать в пределах от 30 до  $40 \times I_{\text{н}}$ . Это наиболее оптимальное значение, полученное расчетным путем и подтвержденное статистическими данными реальных записей при аварийных нарушениях.

Максимальная величина напряжения, возможная при различных режимах и процессах, составляет, несколько крат его номинального значения. При выборе значения максимально-возможного напряжения рекомендуется выбирать его не менее  $3U_{\text{н}}$

Максимально-возможные значения напряжения полюсов аккумуляторной батареи относительно «земли» необходимо принимать  $1,5 \times U_{\text{акк.бат.}}$ , где  $U_{\text{акк.бат.}}$  – номинальное значение напряжения отпайки аккумуляторной батареи, питающей ГЩУ.

Измерительные преобразователи РАС, предназначенные для записи сигналов от ВЧ поста ( $I_{\text{ум}}$  и  $I_{\text{пр}}$ ) должны иметь диапазон, как правило, от 0 до 0,5 В постоянного тока.

## Библиография

- [1] Нормы 15-93 Радиопомехи промышленные. Оборудование и аппаратура, устанавливаемые совместно со служебными радиоприемными устройствами гражданского назначения. Нормы и методы испытаний.
- [2] РМГ 29-99 Метрология. Основные термины и определения.
- [3] СанПиН 2.2.2/2.4.1340-03 Санитарно-эпидемиологические правила и нормативы «Гигиенические требования к персональным электронно-вычислительным машинам и организации работы».
- [4] ПР 50.2.104-2009 Порядок проведения испытаний стандартных образцов или средств измерений в целях утверждения типа.
- [5] ПР 50.2.105-2009 Порядок утверждения типа стандартных образцов или типа средств измерений.
- [6] ПР 50.2.106-2009 Порядок выдачи свидетельств об утверждении типа стандартных образцов или типа средств измерений, установления и изменения срока действия указанных свидетельств и интервала между поверками средств измерений.
- [7] ПР 50.2.107-2009 Требования к знакам утверждения типа стандартных образцов или типа средств измерений и порядок их нанесения.
- [8] СНИП 3.05.07-85 Санитарно-эпидемиологические правила и нормативы «Системы автоматизации».
- [9] МЭК ПК 65А/РГ9/45. Программное обеспечение АСУ ТП, критичных к вопросам безопасности. Ч. I и II.

