



**СТАНДАРТ
ОРГАНИЗАЦИИ**

**СТО
70238424.27.040.023-2009**

**ТУРБИНА ПАРОВАЯ Р-50-130 ЛМЗ
ТЕХНИЧЕСКИЕ УСЛОВИЯ НА КАПИТАЛЬНЫЙ РЕМОНТ
НОРМЫ И ТРЕБОВАНИЯ**

Дата введения – 2010-01-11

Издание официальное

**Москва
2010**

ПРЕДИСЛОВИЕ

Цели и принципы стандартизации в Российской Федерации установлены Федеральным законом от 27 декабря 2002 г. № 184–ФЗ «О техническом регулировании», а правила разработки и применения стандартов организации – ГОСТ Р 1.4–2004 «Стандартизация в Российской Федерации. Стандарты организаций. Общие положения».

Сведения о стандарте

1 **РАЗРАБОТАН** Закрытым акционерным обществом «Центральное конструкторское бюро по модернизации и ремонту энергетического оборудования электростанций» (ЗАО «ЦКБ Энергоремонт»)

2 **ВНЕСЕН** Комиссией по техническому регулированию НП «ИНВЭЛ»

3 **УТВЕРЖДЕН И ВВЕДЕН В ДЕЙСТВИЕ** Приказом НП «ИНВЭЛ» от 17.12.2009 № 90

4 **ВВЕДЕН ВПЕРВЫЕ**

© НП «ИНВЭЛ», 2009

Настоящий стандарт не может быть полностью или частично воспроизведен, тиражирован и распространен в качестве официального издания без разрешения НП «ИНВЭЛ»

СОДЕРЖАНИЕ

1 Область применения	1
2 Нормативные ссылки	1
3 Термины, определения, обозначения и сокращения	3
4 Общие положения	4
5 Общие технические сведения	5
6 Общие технические требования	8
7 Требования к составным частям	11
7.1 Корпусные части цилиндра турбины (карты 1–10).....	11
7.2 Ротор турбины (карта 11).....	36
7.3 Передний подшипник (карты 9, 12, 14, 21).....	43
7.4 Задний подшипник (карты 9, 12, 13, 18, 19, 21).....	44
7.5 Валооборотное устройство (карта 22)	61
7.6 Цилиндр турбины (Карта 23).....	64
7.7 Центробежный масляный насос (карты 24, 25).....	70
7.8 Муфта зубчатая «Насос–РТ» (карта 26).....	75
7.9 Регулятор скорости РС–3000–5. (карта 27).....	77
7.10 Привод к тахометру (карта 28).....	79
7.11 Регулятор давления (карты 9, 30, 33).....	81
7.12 Блок золотников регулятора скорости (карты 9, 29, 30, 33).....	82
7.13 Блок золотников регулятора скорости (карты 9, 30, 33).....	83
7.14 Дифференциатор (карты 9, 29, 33).....	84
7.15 Золотники регулятора безопасности (карты 9, 29, 30, 33).....	85
7.16 Золотники регулятора безопасности (карты 9, 29, 30, 33).....	86
7.17 Электромагнитный выключатель (карта 34).....	97
7.18 Электромагнитный выключатель (карта 34).....	98
7.19 Регулятор безопасности (карты 35, 36).....	100
7.20 Рычаги регулятора безопасности (карта 37)	104
7.21 Сервомотор автозатвора свежего пара (карты 38–41).....	106
7.22 Сервомотор регулирующих клапанов (карты 38–41).....	107
7.23 Кулачковое распределительное устройство (карта 41).....	117
7.24 Колонки и рычаги регулирующих клапанов (карта 43).....	120
7.25 Клапан автоматического затвора (карты 44–48).....	123
7.26 Клапаны регулирующие № 1, № 3, № 4 (карты 44–46. 48).....	124
7.27 Клапан регулирующий № 2 (карты 44–46. 48)	125
7.28 Клапан перегрузочный (карты 44–46. 48)	126
8 Требования к сборке и к отремонтированному изделию.....	138
9 Испытания и показатели качества отремонтированной турбины.....	141
10Требования к обеспечению безопасности	141
11Оценка соответствия.....	141
Приложение А (рекомендуемое) Материалы основных частей и их допустимые замены.....	143
Приложение Б (обязательное) Нормы зазоров и натягов.....	149
Приложение В (рекомендуемое) Перечень средств измерений	176

Приложение Г (рекомендуемое) Замена бандажей без разлопачивания ступени турбины	179
Приложение Д (рекомендуемое) Допустимость увеличения отверстий под болты в соединительных муфтах турбоагрегатов при ремонтах валопроводов	181
Приложение Е (рекомендуемое) Ремонт и замена регулятора скорости на электростанциях	184
Приложение Ж (рекомендуемое) Наладка дистанционного управления турбин типа К-50-90, К-100-90, ПТ-60-90/130, Р-50-130 и К-200-130	187
Приложение И (рекомендуемое) Устранение ослабления посадки седел стопорных и регулирующих клапанов паровых турбин высокого давления	194
БИБЛИОГРАФИЯ	196

СТАНДАРТ ОРГАНИЗАЦИИ

Турбина паровая Р–50–130 ЛМЗ Технические условия на капитальный ремонт Нормы и требования

Дата введения – 2010-01-11

1 Область применения

Настоящий стандарт:

- является нормативным документом, устанавливающим технические требования к ремонту турбин паровых Р–50–130 ЛМЗ, направленные на обеспечение промышленной безопасности тепловых электрических станций, экологической безопасности, повышение качества ремонта, надежности эксплуатации энергетического оборудования и предотвращение аварий;
- устанавливает технические требования, объем и методы дефектования, способы ремонта, методы контроля и испытаний к составным частям и турбинам паровым Р–50–130 ЛМЗ в целом в процессе ремонта и после ремонта;
- устанавливает объемы, методы испытаний и сравнения показателей качества отремонтированных турбин паровых Р–50–130 ЛМЗ с их нормативными и доремонтными значениями;
- распространяется на капитальный ремонт турбин паровых Р–50–130 ЛМЗ;
- применяется совместно с СТО 70238424.27.040.008-2009
- предназначен для применения генерирующими компаниями, эксплуатирующими организациями на тепловых электростанциях, ремонтными и иными организациями, осуществляющими ремонтное обслуживание оборудования электростанций.

2 Нормативные ссылки

В настоящем стандарте использованы нормативные ссылки на следующие стандарты и другие нормативные документы:

Федеральный закон РФ от 27.12.2002 № 184–ФЗ «О техническом регулировании»

ГОСТ 8.050–73 Государственная система обеспечения единства измерений. Нормальные условия выполнения линейных и угловых измерений

ГОСТ 8.051–81 Государственная система обеспечения единства измерений. Погрешности, допускаемые при измерении линейных размеров до 500 мм

ГОСТ 27.002–89 Надежность в технике. Основные понятия. Термины и определения

ГОСТ 10–88 Нутромеры микрометрические. Технические условия

ГОСТ 162–90 Штангенглубиномеры. Технические условия

ГОСТ 166–89 Штангенциркули. Технические условия

ГОСТ 288–72 Войлок технический тонкошерстный и детали из него для машиностроения. Технические условия

ГОСТ 380–2005 Сталь углеродистая обыкновенного качества. Марки

- ГОСТ 397–79 Шпилнты. Технические условия
- ГОСТ 427–75 Линейки измерительные металлические. Технические условия
- ГОСТ 520–2002 Подшипники качения. Общие технические условия
- ГОСТ 577–68 Индикаторы часового типа с ценой деления 0,01 мм. Технические условия
- ГОСТ 613–79 Бронзы оловянные литейные. Марки
- ГОСТ 868–82 Нутромеры индикаторные с ценой деления 0,01 мм. Технические условия
- ГОСТ 1050–88 Прокат сортовой, калиброванный, со специальной отделкой поверхности из углеродистой качественной конструкционной стали. Общие технические условия
- ГОСТ 3749–77 Угольники поверочные 90 град. Технические условия
- ГОСТ 4543–71 Прокат из легированной конструкционной стали. Технические условия
- ГОСТ 5632–72 Стали высоколегированные и сплавы коррозионностойкие, жаростойкие и жаропрочные. Марки
- ГОСТ 6308–71 Войлок технический полугрубошерстный и детали из него для машиностроения. Технические условия
- ГОСТ 6507–90 Микрометры. Технические условия
- ГОСТ 6958–78 Шайбы увеличенные. Классы точности А и С. Технические условия
- ГОСТ 7580–91 Кислота олеиновая техническая. Технические условия
- ГОСТ 8026–92 Линейки поверочные. Технические условия
- ГОСТ 9038–90 Меры длины концевые плоскопараллельные. Технические условия
- ГОСТ 9378–93 Образцы шероховатости поверхности (сравнения). Общие технические условия
- ГОСТ 10157–79 Аргон газообразный и жидкий. Технические условия
- ГОСТ 10905–86 Плиты поверочные и разметочные. Технические условия
- ГОСТ 11098–75 Скобы с отсчетным устройством. Технические условия
- ГОСТ 11371–78 Шайбы. Технические условия
- ГОСТ 13463–77 Шайбы стопорные с лапкой. Конструкция и размеры
- ГОСТ 15467–79 Управление качеством продукции. Основные понятия. Термины и определения
- ГОСТ 16504–81 Система государственных испытаний продукции. Испытания и контроль качества продукции. Основные термины и определения
- ГОСТ 18322–78 Система технического обслуживания и ремонта техники. Термины и определения
- ГОСТ 20072–74 Сталь теплоустойчивая. Технические условия
- ГОСТ 23677–79 Твердомеры для металлов. Общие технические требования
- ГОСТ 24278–89 Установки турбинные паровые стационарные для привода электрических генераторов ТЭС. Общие технические требования
- ГОСТ 25364–97 Агрегаты паротурбинные стационарные. Нормы вибрации опор валопроводов и общие требования к проведению измерений
- ГОСТ 25706–83 Лупы. Типы, основные параметры. Общие технические тре-

бования

СТО 70238424.27.100.012-2008 Тепловые и гидравлические станции. Методики оценки качества ремонта энергетического оборудования

СТО 70238424.27.100.017-2009 Тепловые электростанции. Ремонт и техническое обслуживание оборудования, зданий и сооружений. Организация производственных процессов. Нормы и требования

СТО 70238424.27.100.006-2008 Ремонт и техническое обслуживание оборудования, зданий и сооружений электрических станций и сетей. Условия выполнения работ подрядными организациями. Нормы и требования

СТО 70238424.27.100.005–2008 Основные элементы котлов, турбин и трубопроводов ТЭС. Контроль состояния металла. Нормы и требования

СТО 70238424.27.040.008–2009 Турбины паровые. Общие технические условия на капитальный ремонт. Нормы и требования

СТО 70238424.27.010.001–2008 Электроэнергетика. Термины и определения

Примечание – При пользовании настоящим стандартом целесообразно проверить действие ссылочных стандартов и классификаторов в информационной системе общего пользования – на официальном сайте национального органа Российской Федерации по стандартизации в сети Интернет или по ежегодно издаваемому информационному указателю «Национальные стандарты», который опубликован по состоянию на 1 января текущего года, и по соответствующим ежемесячно издаваемым информационным указателям, опубликованным в текущем году. Если ссылочный документ заменен (изменен), то при пользовании настоящим стандартом следует руководствоваться замененным (измененным) документом. Если ссылочный документ отменен без замены, то положение, в котором дана ссылка на него, применяется в части, не затрагивающей эту ссылку.

3 Термины, определения, обозначения и сокращения

3.1 Термины и определения

В настоящем стандарте применены основные понятия по Федеральному закону РФ от 27.12.2002 № 184–ФЗ «О техническом регулировании» и термины по ГОСТ 15467, ГОСТ 16504, ГОСТ 18322, ГОСТ 27.002, СТО 70238424.27.010.001–2008, а также следующие термины с соответствующими определениями:

3.1.1 **характеристика:** Отличительное свойство (размерная зависимость) или значение физических (механических, электрических, химических) и/или функциональных (производительность, мощность ...) параметров.

3.1.2 **характеристика качества:** Присущая характеристика продукции, процесса или системы, вытекающая из требований.

3.1.3 **качество отремонтированного оборудования:** Степень соответствия совокупности присущих оборудованию характеристик качества, полученных в результате выполнения его ремонта, требованиям, установленным в нормативной и технической документации.

3.1.4 **качество ремонта оборудования:** Степень выполнения требований, установленных в нормативной и технической документации, при реализации комплекса операций по восстановлению исправности или работоспособности оборудования или его составных частей.

3.1.5 **оценка качества ремонта оборудования:** Установление степени со-

ответствия результатов, полученных при освидетельствовании, дефектовании, контроле и испытаниях после устранения дефектов, характеристикам качества оборудования, установленным в нормативной и технической документации.

3.1.6 технические условия на капитальный ремонт: Нормативный документ, содержащий требования к дефектованию изделий и его составных частей, способы ремонта и/или устранения дефектов, требования технического характера, значения показателей и нормы качества, которым должно удовлетворять изделие после капитального ремонта, требования к контролю и испытаниям оборудования в процессе ремонта и после ремонта.

3.2 Обозначения и сокращения

в/п	– верхняя половина;
ВПУ	– валоповоротное устройство;
ЗРС	– золотники регулятора скорости;
ЗКУ	– заднее концевое уплотнение;
Карта	– карта дефектования и ремонта;
МЗК	– маслозащитное кольцо;
МПД	– магнитопорошковая дефектоскопия;
Н.Л.	– направляющие лопатки;
н/п	– нижняя половина;
НТД	– нормативная и техническая документация;
ПКУ	– переднее концевое уплотнение;
РГ	– ротор генератора;
Р.Л.	– рабочие лопатки;
РТ	– ротор турбины;
ст. ген.	– сторона генератора;
ст. рег.	– сторона регулятора;
Т.Т.	– технические требования;
УЗК	– ультразвуковой контроль;
ЭМВ	– электромагнитный выключатель.

4 Общие положения

4.1 Подготовка турбины паровой Р–50–130 ЛМЗ к ремонту, вывод в ремонт, производство ремонтных работ и приемка из ремонта должны производиться в соответствии с нормами и требованиями СТО 70238424.27.100.017–2009.

Требования к ремонтному персоналу, гарантиям производителя работ по ремонту установлены СТО 70238424.27.100.006–2008.

4.2 Выполнение требований настоящего стандарта определяет оценку качества отремонтированных турбин. Порядок проведения оценки качества ремонта турбин устанавливается в соответствии СТО 70238424.27.100.012-2008.

4.3 Требования настоящего стандарта могут быть использованы при среднем и текущем ремонтах турбин. При этом учитываются следующие особенности их применения:

- требования к составным частям и турбинам в целом в процессе среднего

или текущего ремонта применяются в соответствии с выполняемой номенклатурой и объемом ремонтных работ;

- требования к объемам и методам испытаний и сравнению показателей качества отремонтированных турбин с их нормативными и доремонтными значениями при среднем ремонте применяются в полном объеме;

- требования к объемам и методам испытаний и сравнению показателей качества отремонтированных турбин с их нормативными и доремонтными значениями при текущем ремонте применяются в объеме, определяемом техническим руководителем электростанции и достаточным для установления работоспособности турбин.

4.4 При расхождении требований настоящего стандарта с требованиями других НТД, выпущенных до утверждения настоящего стандарта, необходимо руководствоваться требованиями настоящего стандарта.

При внесении предприятием–изготовителем изменений в конструкторскую документацию на турбины и при выпуске нормативных документов органов государственного надзора, которые повлекут за собой изменение требований к отремонтированным составным частям и турбин в целом, следует руководствоваться вновь установленными требованиями вышеуказанных документов до внесения соответствующих изменений в настоящий стандарт.

4.5 Требования настоящего стандарта распространяются на капитальный ремонт турбин Р–50–130 ЛМЗ в течение полного срока службы, установленного в технических условиях на поставку турбины и ГОСТ 24278. При продлении в установленном порядке продолжительности эксплуатации турбин сверх полного срока службы, требования настоящего стандарта применяются в разрешенный период эксплуатации с учетом требований и выводов, содержащихся в документах на продление продолжительности эксплуатации.

5 Общие технические сведения

5.1 Паровая турбина с противодавлением Р–50–130 (рисунок 5.1) представляет собой одноцилиндровый агрегат и предназначена для непосредственного привода генератора переменного тока, монтируемого на общем фундаменте с турбиной и отпуска пара для производственных нужд.

- номинальная мощность, МВт	– 50
- частота вращения, с ⁻¹ (об/мин)	– 50 (3000)
- давление острого пара перед стопорным клапаном, МПа (кгс/см ²)	– 12,8 (130)
- температура острого пара перед стопорным клапаном, °С	– 555
- абсолютное давление в выхлопном патрубке турбины (противодавление), МПа (кгс/см ²)	– 0,7–2,1 (7–21)

5.2 Пар в турбину подводится от клапана автоматического затвора к четырем регулирующим клапанам и от них в турбину.

Цилиндр имеет одновенечную регулируемую ступень и 16 ступеней давления.

Ротор турбины цельнокованый.

Цилиндр имеет систему обогрева фланцев и шпилек.

Турбина снабжена валоповоротным устройством, вращающим ротор турбины с частотой 3,4 об/мин.

Фикспунт турбины расположен на раме заднего подшипника.

5.3 Турбина типа Р–50–130 ЛМЗ снабжена гидравлической системой регулирования, которая обеспечивает необходимое воздействие на парораспределительные органы турбины при изменении нагрузки (тепловой или электрической).

Свежий пар подводится к отдельно стоящей паровой коробке, в которой расположен клапан автоматического затвора, откуда пар по перепускным трубам поступает к четырем регулирующим клапанам турбины.

Четвертый регулирующий клапан открывается одновременно с пятым перегрузочным клапаном, перепускающим пар из камеры регулирующего колеса в камеру за четвертой ступенью.

Перестановка регулирующих клапанов свежего пара производится поршневым сервомотором, который управляется регулятором противодействия и регулятором скорости или только последним.

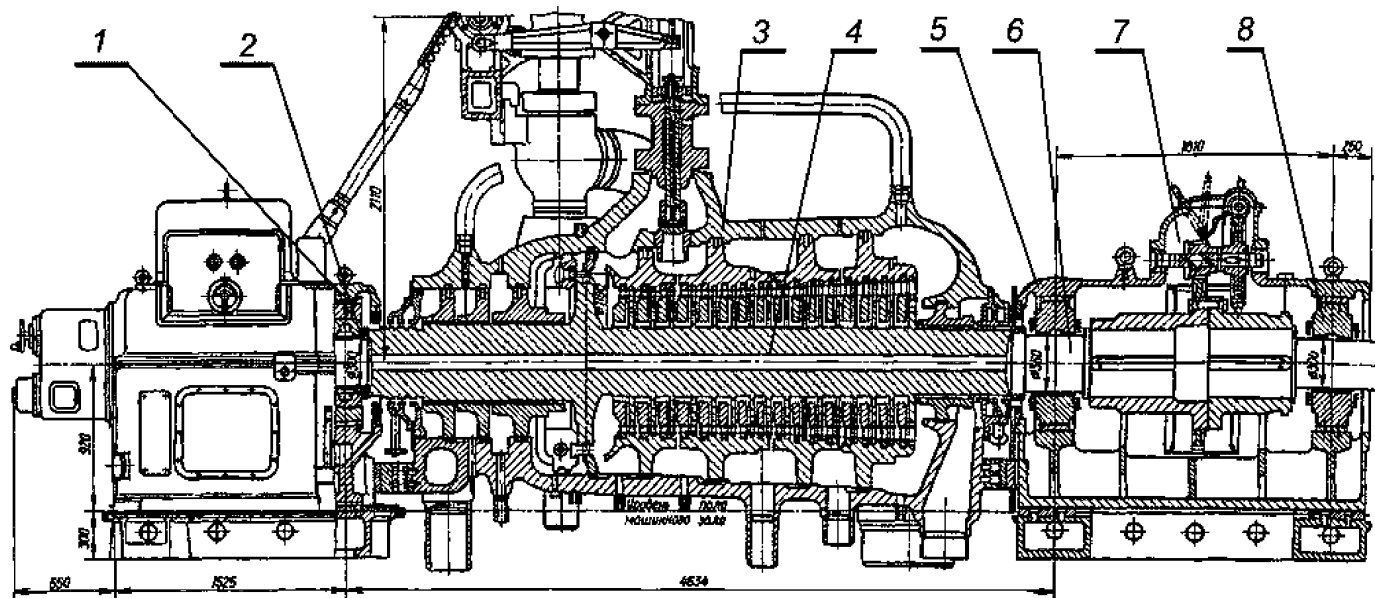
При выключенном регуляторе противодействия регулятор частоты вращения поддерживает постоянство числа оборотов агрегата с неравномерностью около 5 %. Регулятор частоты вращения снабжен механизмом управления, который может приводиться в действие как вручную непосредственно у турбины, так и дистанционно – с центрального щита управления.

Регулятор противодействия предназначен для поддержания постоянного давления пара в выхлопном патрубке турбины. Регулятор противодействия снабжен электродвигателем для регулирования давления и может включаться и работать только при параллельной работе генератора.

5.4 При мгновенном сбросе нагрузки с генератора, система регулирования быстрым закрытием клапанов турбины ограничивает возрастание частоты вращения ротора независимо от того, включен или выключен регулятор противодействия.

Для защиты от недопустимого возрастания частоты вращения после сброса нагрузки, турбина снабжена регулятором (автоматом) безопасности, два центробежных бойка которого мгновенно срабатывают при достижении частоты вращения в пределах от 10 до 12 % сверх номинальной, что вызывает закрытие автоматического затвора свежего пара и регулирующих клапанов турбины.

Турбина снабжена электромагнитным выключателем, при срабатывании которого закрываются автоматический затвор и регулирующие клапаны турбины. Воздействие на ЭМВ осуществляют защиты от осевого сдвига, по поддержанию температуры свежего пара, давления масла в системе смазки, перепада давления на последней ступени и прочего, а также дистанционное отключение турбины.



1. Передний подшипник; 2. Вкладыш опорно-упорный № 1;
 3. Цилиндр турбины; 4. Ротор турбины; 5. Задний подшипник;
 6. Вкладыш опорный № 2; 7. ВПУ; 8. Вкладыш опорный № 3 (генератора)

Рисунок 5.1 – Турбина паровая Р-50-130 ЛМЗ

6 Общие технические требования

6.1 Перечень деталей турбины, у которых возможна замена материала, приведен в приложении А.

При применении материалов, не указанных в приложении, необходимо согласование с заводом-изготовителем турбины (ЛМЗ).

Качество материала должно быть подтверждено сертификатом или входным контролем в объеме, определяемом функциональным назначением материала в соответствии с требованиями ремонтной документации.

6.2 Оценка состояния металла основных элементов турбины (корпусы и детали, роторы, крепеж, лопатки, диски, сварные соединения) производится в соответствии со стандартом организации СТО 70238424.27.100.005–2008.

6.3 Нормы зазоров и натягов сопряжений составных частей даны в приложении Б.

При восстановлении составных частей или замене одной (двух) сопрягаемых деталей должны быть обеспечены величины зазоров (натягов), указанные в приложении Б в графе «По чертежу».

6.4 При выводе турбины в ремонт необходимо ознакомиться с вахтенными журналами, суточными ведомостями и перечнем дефектов, имевших место при эксплуатации, картами измерений сборки и настройки (формулярами) предыдущих ремонтов, картами измерений (формулярами) испытаний, произведенных при выводе в данный ремонт перед началом разборки и т.п.

Указанные сведения служат первичным основанием для составления перечня возможных дефектов составных частей и определения объемов и способов defectования.

6.5 Требования к метрологическому обеспечению ремонта турбины:

- средства измерений, применяемые при измерительном контроле и испытаниях, не должны иметь погрешностей, превышающих установленные ГОСТ 8.051 с учетом требований ГОСТ 8.050;

- средства измерений, применяемые при измерительном контроле и испытаниях, должны быть проверены в установленном порядке и пригодны к эксплуатации;

- нестандартизованные средства измерений должны быть аттестованы.

6.6 Перечень контрольного инструмента с указанием нормативно-технических документов на него приведен в приложении В.

Допускается замена контрольного инструмента на инструмент класса точности не ниже класса точности инструмента, указанного в картах defectования.

6.7 При ручной дуговой сварке и наплавке составных частей применять сварочные материалы, указанные в конструкторской документации и РД 108.021.112–88 [1]; при дуговой сварке в защитном газе применять газ аргон первого или второго сорта по ГОСТ 10157.

6.8 В местах наплавки и сварки не допускаются:

- непровары по линии соединения основного и наплавленного металла, шлаковые включения и поры сварного шва;

- трещины в наплавленном слое и основном металле около мест сварного шва;

- течи.

Наплавленный слой должен быть зачищен заподлицо с основной поверхностью, параметр шероховатости поверхности зачищенного слоя – не более 3,2.

6.9 Допускается применение других (не предусмотренных в картах) способов установления и устранения дефектов, освоенных ремонтным предприятием, при условии обязательного выполнения требований технических условий к отремонтированной составной части.

6.10 Решения по восстановлению работоспособности деталей и сборочных единиц, дефекты которых не отражены в настоящих технических условиях, принимаются после согласования с заводом–изготовителем турбины.

6.11 В связи с применением азотированных деталей узлы регулирования сохраняют работоспособность в течение периода, многократно превышающего межремонтный период турбины. Объем обязательных и дополнительных измерений определен в картах измерений, входящих в комплект документов технологического процесса на капитальный ремонт.

6.12 Запасные части, используемые для ремонта, должны иметь сопроводительную документацию предприятия–изготовителя, подтверждающую их качество. Перед установкой запасные части должны быть подвергнуты входному контролю в объеме требований настоящих технических условий.

При отсутствии необходимых запасных частей решения по восстановлению работоспособности деталей и сборочных единиц, дефекты которых превышают размеры, указанные в технических условиях, принимаются после согласования с заводом–изготовителем турбины.

6.13 В период ремонта, в случае разборки соединений, подлежат обязательной замене уплотнительные прокладки, а также металлические шплинты, стопорная проволока, стопорные и пружинные шайбы, резиновые уплотнительные шнуры, сальниковые набивки.

6.14 Разборка цилиндра турбины и узлов парораспределения выполняется при достижении температуры 100°С в зоне подвода острого пара. Для сокращения времени остывания турбины при выводе ее в ремонт необходимо использовать систему ускоренного принудительного воздушного расхолаживания. Перед разборкой необходимо убедиться в обесточивании приборов контроля и управления турбоагрегатом.

6.15 Разборку цилиндров, подшипников, узлов регулирования и парораспределения необходимо начинать с отсоединения фланцев паропроводов и маслопроводов, штепселей и электрических разъемов термодатчиков, элементов регулирования и парораспределения и т.д.

6.16 Разборку разъемов необходимо начинать с удаления стопорных элементов крепежных изделий (шайб, шплинтов, проволок и др.). При наличии контрольных штифтов, болтов, шпилек их необходимо удалить первыми, контролируя их маркировку и место, где они установлены. Крепежные изделия, установленные в зоне высоких температур смачивают растворителем (скипидаром или другими средствами) по их резьбовым соединениям для облегчения разборки.

6.17 При разборке турбины должна быть проверена маркировка составных частей, а при отсутствии нанесена новая или дополнительная. Место и способ маркировки должны соответствовать требованиям конструкторской и ремонтной документации турбины.

6.18 Способы разборки (сборки), очистки, применяемый инструмент и условия временного хранения составных частей должны исключать их повреждение.

6.19 При разборке (сборке) составных частей должны быть приняты меры по временному креплению освобождаемых деталей во избежание их падения и недопустимого перемещения.

6.20 Обнаруженные при разборке турбины посторонние предметы, продукты истирания не допускается удалять до установления причин попадания (образования) или до составления карты их расположения.

6.21 Допускается не разбирать составные части для контроля посадок с натягом, если в собранном виде не установлено ослабление посадки.

6.22 Проемы, полости и отверстия, которые открываются или образуются при разборке турбины и ее составных частей, должны быть защищены от попадания посторонних предметов.

6.23 При выполнении измерений в процессе разборки, места измерений следует очистить от отложений и зачистить забоины; места установки измерительных средств необходимо отметить, для возможности повторения измерений в тех же местах в процессе выполнения ремонта.

6.24 Для всех клапанов в соединениях штоков клапанов с приводными механизмами применять для стопорения только калиброванные штифты; не допускается применение электродного материала, проволоки и т.д.

6.25 После ремонта необходимо произвести промывку трубопроводов системы регулирования и системы маслоснабжения по специально разработанной инструкции.

6.26 Для отмывки деталей рекомендуется в качестве моющих и обезжиривающих составов применять следующие пожаробезопасные моющие средства: лабomid 101, 102, 203, МС–15.

6.27 Требования к отремонтированному и собранному изделию изложены в картах 10, 21, 22, 33, 36, 41, 48 и разделе 8.

7 Требования к составным частям

7.1 Корпусные части цилиндра турбины (карты 1–10)

Нормы зазоров (натягов) – таблица Б.1

Черт. ЛМЗ 1174241

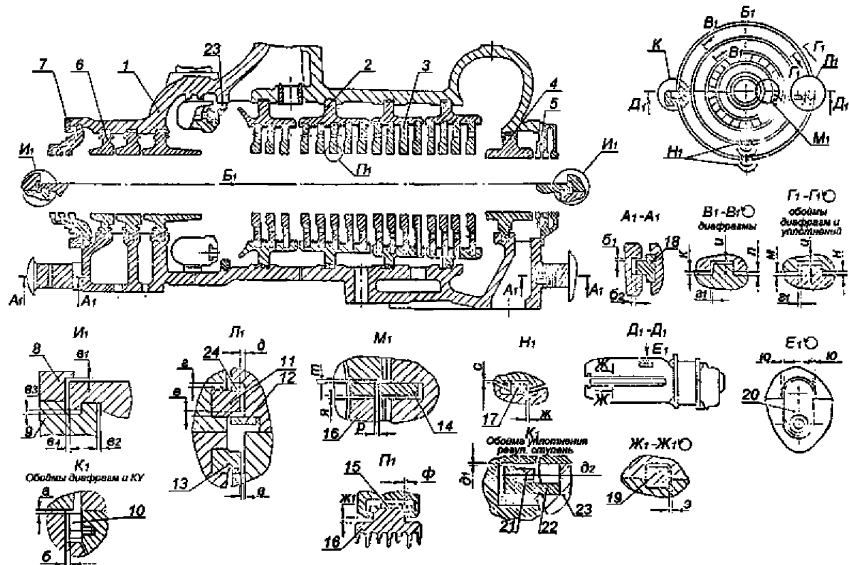


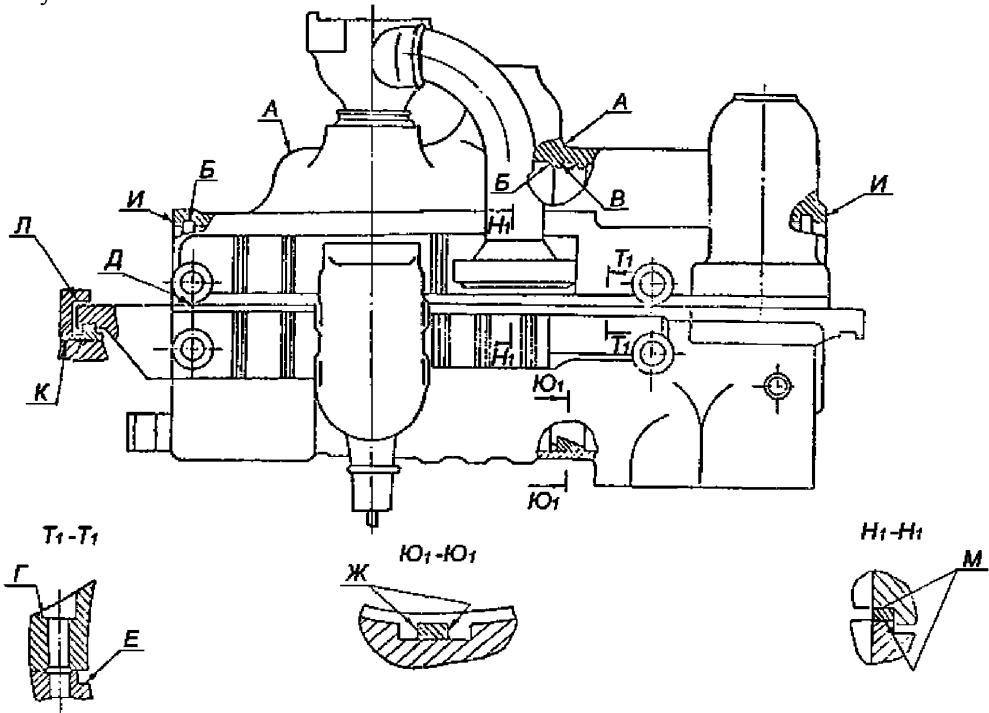
Рисунок 7.1– Корпусные части цилиндра турбины

Карта дефектования и ремонта 1

Корпус цилиндра. Поз. 1 рисунка 7.1

Количество на изделие, шт. – 1

Черт. Бу-1149290



Обозначение	Возможный дефект	Метод установления дефекта	Средство измерения	Заключение и рекомендуемые методы ремонта	Технические требования после ремонта
А Б	Трещины, раковины, пористость и морщины.	Визуальный контроль. Травление. МПД.	Лупа ЛП1-4 ^х	Выборка трещин, заплата и обработка в соответствии с РД 108.021.112 [1].	1. Ремонт производить в соответствии с СТО 17230282.27.100.005-2008. 2. Трещины в наплавленном металле и околосварочных зонах не допускаются. 3. Раковины, поры и складки при отсутствии трещин выбирать не следует

Обозначение	Возможный дефект	Метод установления дефекта	Средство измерения	Заключение и рекомендуемые методы ремонта	Технические требования после ремонта
В Г Д Е Ж К И Л	Задиры, забоины.	Визуальный контроль. Измерительный контроль.	Лупа ЛП1-4 ^х Образцы шероховатости 0,8-ТТ; 3,2-ТП; 3,2-ФТ; 12,5-Р; 12,5-ФТ	Опиловка. Зачистка	1. Параметр шероховатости – поверхности М, -0,8, поверхностей Г, К, Л – 12,5, остальных поверхностей 3,2. 2. Допускаются отдельные разрозненные риски, расположенные вдоль уплотняющего пояса и пересекающие его не более 50 % ширины.
Г И	Отклонение от плоскостности.	Измерительный контроль.	Набор щупов №2, кл.1. Угольник УП-1-60. Линейка УТ-0-125-60-ш ЛЧ-0-200.	Шабрение.	1. Допуск плоскостности – 0,05 мм. 2. При установленной в/п корпуса цилиндр на нижнюю и обтянутом «находно» крепеже разъема между торцом колпачковой гайки, навинченной на шпильку, и поверхностью Г щуп 0,02 мм проходить не должен.
Д	Неплотность разъема.	Измерительный контроль.	Набор щупов №2, кл.1. Образец шероховатости 3,2-ШП. Штангенглубиномер ШГ-160-0,1.	1. Определение возможности закрытия цилиндра без шабрения в соответствии с указаниями РТМ 108.021.55 [2]. 2. Наплавка и шабрение малых участков раскрытия разъема. 3. Шабрение разъема.	1. Параметр шероховатости поверхности -3,2. 2. После обтяжки горизонтального разъема щуп 0,03 мм по наружному и внутреннему уплотнительному пояску проходить не должен. 3. В местах наплавки непровары и подрезы не допускаются. 4. Глубина обнизки на разъеме в/п и н/п корпуса должна соответствовать требованиям чертежа.
М	Отклонение от плоскостности.	Измерительный контроль.	Набор щупов №2, кл.1. Линейка поверочная ШД-1-1600.	Зачистка. Шабрение.	1. Допуск плоскостности – 0,1 мм. 2. Допускается не более двух круговых рисок глубиной до 0,2 мм.
–	Износ при-	Визуальный	Лупа ЛП1-4 ^х .	Опиловка за-	1. Допускается повре-

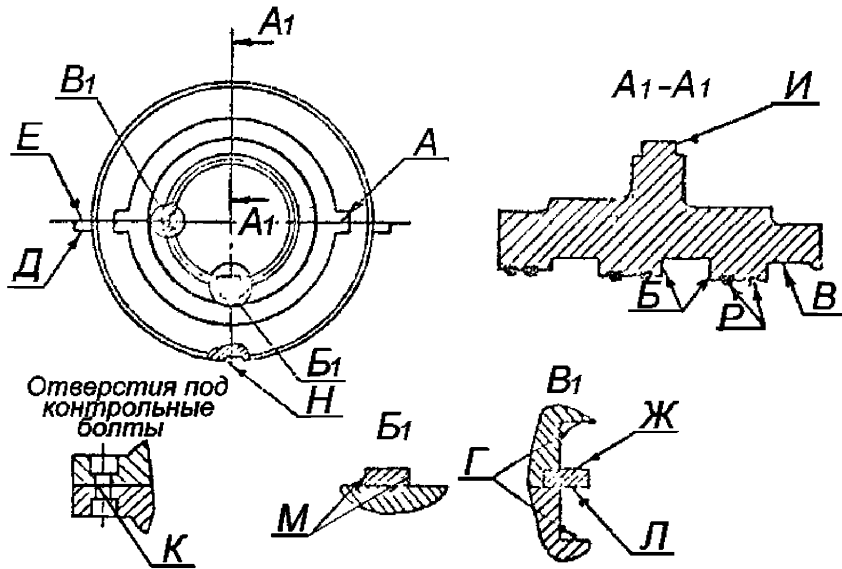
Обозначение	Возможный дефект	Метод установления дефекта	Средство измерения	Заключение и рекомендуемые методы ремонта	Технические требования после ремонта
	гнанной поверхности отверстий под контрольные штифты и шпильки горизонтального разъема.	контроль Измерительный контроль.	Нутромер НИ 50–100–1; НИ 100–160–1. Микрометр МК 100–1; МК 125–1. Образец шероховатости 1,6–Р.	боин, задиоров.	ждение не более 25 % пригнанной поверхности отверстий. 2. Разность диаметров отверстий и контрольных штифтов или шпилек не более 0,03 мм. 3. Параметр шероховатости поверхности –1,6 см. таблицу Б.1.
–	Увеличенный (уменьшенный) зазор «в ₇ » по направляющим шпонкам лап корпуса см. рисунок 7.1.	Измерительный контроль.	Набор щупов №2, кл.1.	1. Шабрение соответствующих поверхностей шпонок. 2. Фрезерование соответствующих поверхностей шпонок. 3. Установка прокладки из калиброванного проката на поверхность К.	–
–	Дефекты крепежных изделий см. карту 9.	–	–	–	–

Карта дефектования и ремонта 2

Обоймы диафрагм. Поз. 2 рисунка 7.1

Количество на изделие, шт. – 4

Черт. 1168804



Обозначение	Возможный дефект	Метод установления дефекта	Средство измерения	Заключение и рекомендуемые методы ремонта	Технические требования после ремонта
А	Неплотность разъема	Измерительный контроль.	Набор шупов №2, кл.1. Образец шероховатости 3,2–ШП.	1. Шабрение. 2. Фрезерование и шабрение.	1. Параметр шероховатости поверхности – 3,2. 2. Шуп 0,1 мм при обтянутых шпильках в разъем проходить не должен.
А Б В Г Д Е И Л М Н	Задиры, забоины	Визуальный контроль.	Лупа ЛП1–4 ^х . Образцы шероховатости 3,2–ШП 3,2–ФТ; 3,2–Р; 3,2–ТТ; 12,5–Р.	Опиловка, зачистка.	1. Параметр шероховатости поверхностей – К–1,6; В–12,5; остальных – 3,2. 2. Допускаются отдельные разрозненные риски вдоль поверхностей и пересекающие их не более 50 % ширины.
И	Износ	Измерительный контроль	Индикатор ИЧ10Б кл.1. Штангенциркуль ШЦ–1–125–0,1–1	Наплавка и обработка	1. Зазор “з” см. таблицы Б.1. 2. Наплавку выполнить шириной не менее 12 мм.

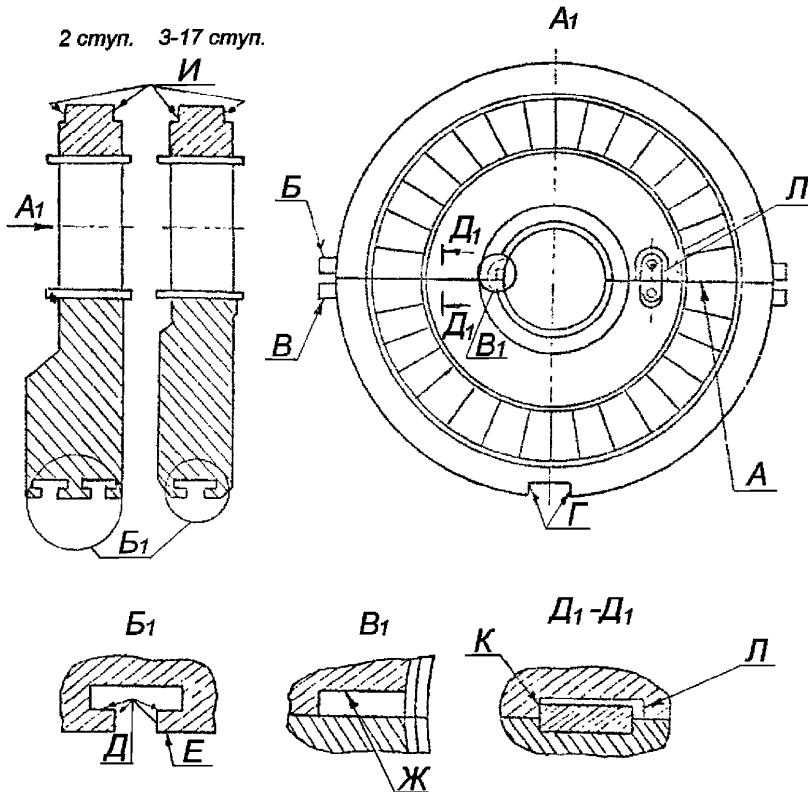
Обозначение	Возможный дефект	Метод установления дефекта	Средство измерения	Заключение и рекомендуемые методы ремонта	Технические требования после ремонта
					3. На поверхности И наплавку со стороны выхода пара выполнить сплошным пояском, с противоположной стороны допускается прерывистая наплавка.
Р	Ослабление посадки уплотнительных вставок надбандажных уплотнений из соплового аппарата. Выпадение вставок.	Визуальный контроль. Измерительный контроль.	Набор щупов №2, кл.1.	1. Подчеканка вставок с ослабленной посадкой по окружности. 2. Восстановление пазов и закрепление вставок по технологии, согласованной с ЛМЗ.	Допускается зазор по стыкам вставок не более 0,05 мм.
Р К	Износ уплотнительных вставок. Износ пригнанной поверхности отверстий под контрольные болты см. карту 1.	Визуальный контроль. Измерительный контроль.	Штангенциркуль ШЦ-1-125-0,1-1.	Замена уплотнительных вставок.	1. Зазор "д" см. табл. Б.4 2. Допускаются местные повреждения 10 % уплотнительных вставок, занимающие не более 25 % длины вставки по окружности.
—	Дефекты крепежных изделий см. карту 9.	—	—	—	—

Карта дефектования и ремонта 3

Диафрагмы. Поз. 3 рисунка 7.1

Количество на изделие, шт. – 16

Черт. Б-1170617



Обозначение	Возможный дефект	Метод установления дефекта	Средство измерения	Заключение и рекомендуемые методы ремонта	Технические требования после ремонта
А	Неплотность разъема.	Измерительный контроль.	Набор щупов № 2, кл. 1. Образец шероховатости 3,2–ШП.	Шабрение.	1. Параметр шероховатости поверхности –3,2. 2. Допускается прохождение щупа 0,05 мм по разъему диафрагм.
–	Увеличенный зазор «ю» по вертикальной	Измерительный контроль.	Набор щупов № 2, кл. 1. Штангенциркуль	Наплавка и обработка.	1. См. таблицу Б.1. 2. Обеспечить требуемый зазор обработкой шпонки.

Обозначение	Возможный дефект	Метод установления дефекта	Средство измерения	Заключение и рекомендуемые методы ремонта	Технические требования после ремонта
	шпонке см. рисунок 7.1.		ШЦ-1-125-0,1-1.		
–	Увеличенный зазор «э» по продольной шпонке см. рисунок 7.1.	Измерительный контроль.	Штангенциркуль ШЦ-1-125-0,1-1. Концевые меры 1-Н2.	Наплавка и обработка.	1. См. таблицу Б.1. 2. Обеспечить требуемый зазор обработкой шпонки.
А Б В Г Д И К Л	Задиры, забоины.	Визуальный контроль. Измерительный контроль.	Лупа ЛП1-4 ^х . Образцы шероховатости 3,2-ТТ; 3,2-ШП; 3,2-ФТ; 3,2-ФП; 3,2-Т.	Опиловка, зачистка.	1. Параметр шероховатости поверхностей – 3,2. 2. Допускаются отдельные разрозненные риски вдоль поверхностей и пересекающие их не более 50 % ширины.
И	Износ.	Измерение люфта.	Индикатор ИЧ10Б кл.1.	Наплавка и обработка.	1. Зазор “з ₂ » см. таблица Б.1. 2. Наплавку выполнить шириной не менее 12 мм. 3. Наплавку на поверхности «И» производить сплошным пояском со стороны выхода пара. С противоположной стороны допускается прерывистая наплавка.
–	Увеличенный остаточный прогиб диафрагм.	Измерительный контроль.	–	–	–

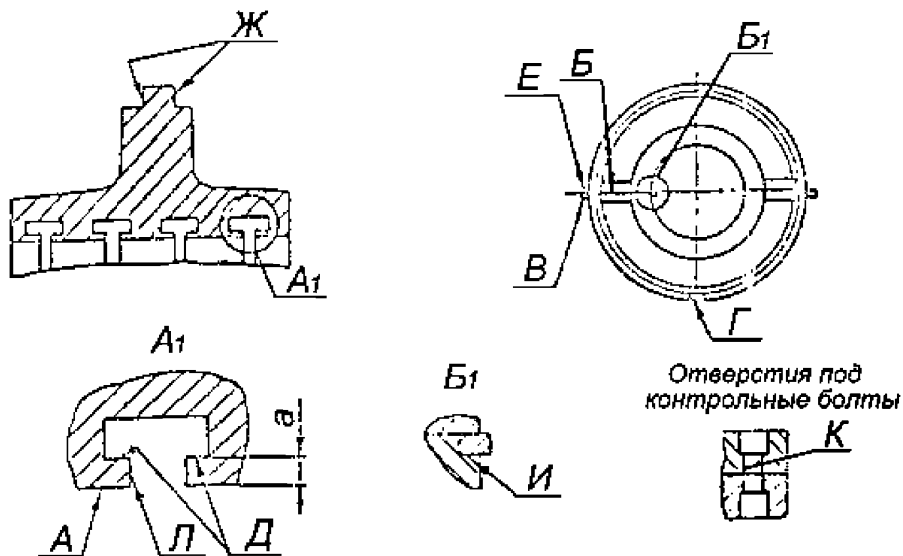
Обозначение	Возможный дефект	Метод установления дефекта	Средство измерения	Заключение и рекомендуемые методы ремонта	Технические требования после ремонта
–	Трещины вырывы, изнашивания, забоины, погнутость на выходных и входных кромках направляющих лопаток.	Визуальный контроль входных и выходных кромок лопаток диафрагм.	Лупа ЛП1–4 ^х .	1. При глубине трещины до 15 мм вырывах и надрывах площадью не более 15×15 мм – выборка, опиловка и скругление. Проверка на трещины. 2. Правка и проверка на трещины.	1. Радиус закругления кромок в местах выборок должен быть равен 1,5–2,0 глубины трещины или вырыва. Дно и край выборки плавно скруглить радиусом не менее 3 мм и закруглить кромки радиусом равным половине толщины кромки в выбранном месте. Ремонт производить в соответствии с требованиями ЛМЗ. 2. Ослабление сечения н.л. после выборки трещин или износа не более 10 %. 3. Следы после правки н.л. допускаются в виде волнистостей с амплитудой до 0,5 мм. 4. Забоины плавно заovalить, острые кромки закруглить радиусом не менее 3 мм. 5. Допускаемое увеличение площади горлового сечения отдельных каналов не более 5 % от размера по чертежу.
–	Задиры, следы задевания ротора на полотне и теле диафрагмы.	Визуальный контроль.	Твердомер ТВ8..2000HV.	Зачистка, заovalивание мест задеваний. Проверка на трещины и поверхностную твердость.	Параметр шероховатости поверхности лопаток –3,2. Отсутствие трещин.
–	Солевые отложения на направляющих лопат-	Визуальный контроль.	Лупа ЛП1–4 ^х . Образец шероховатости 3,2–ШП.	Снятие солевых отложений: 1) вручную;	Параметр шероховатости поверхности лопаток –3,2.

Обозначение	Возможный дефект	Метод установления дефекта	Средство измерения	Заключение и рекомендуемые методы ремонта	Технические требования после ремонта
	ках.			2) высоконапорной установкой водой P=29,5 МПа; 3) гидроабразивной установкой.	
—	Уменьшенное проходное сечение горл сопловых каналов диафрагм.	Измерительный контроль.	Калибры специальные.	Отгибание выходящих кромок направляющих лопаток. Проверка лопаток на трещины.	Допускаемое отклонение площади горл не более 5 % от чертежной величины.
—	Дефекты крепежных изделий диафрагм см. карту 9.	—	—	—	—

Карта дефектования и ремонта 4

Обоймы уплотнений. Поз. 4, 6 рисунка 7.1

Количество на изделии, шт. – 4



Обозначение	Возможный дефект	Метод установления дефекта	Средство измерения	Заключение и рекомендуемые методы ремонта	Технические требования после ремонта
А	Деформация.	Измерительный контроль.	Нутромер НМ 600.	1. Точение поверхности Д на глубину не более 0,5 мм. 2. Термическая правка по технологии, согласованной с ЛМЗ. 3. Замена обоймы.	1. Допускаемый минимальный размер «а» – 3 мм. 2. Термическую правку выполнить при разности диаметров расточки в вертикальной и горизонтальной плоскости более 1,5 мм.
Б	Неплотность разъема.	Измерительный контроль.	Набор щупов №2, кл. 1.	1. Фрезерование. 2. Шабрение.	Щуп 0,05 мм при обтянутых шпильках в разъем проходить не должен.
Б В Г Д Е Ж И К Л	Задиры, забоины.	Визуальный контроль.	Лупа ЛП1–4 ^х . Образцы шероховатости 3,2–ТТ; 3,2–Р; 3,2–ШП; 3,2–ФТ; 3,2–ФП; 3,2–Т;	Опиловка, зачистка.	1. Параметр шероховатости К – 1,6, остальных 3,2. 2. Допускаются отдельные разрозненные риски вдоль поверхностей и пересекающие их не бо-

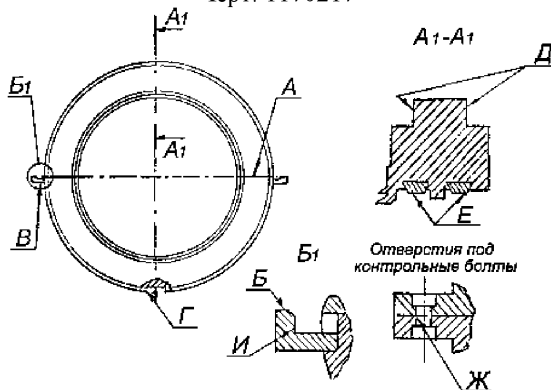
Обозначение	Возможный дефект	Метод установления дефекта	Средство измерения	Заключение и рекомендуемые методы ремонта	Технические требования после ремонта
			1,6-Р.		лее 50 % ширины.
Г	Износ.	Измерение люфта по шпоночному соединению.	Индикатор ИЧ10Б кл.1.	Наплавка и обработка шпонки в корпусе.	1. Зазор «ж» см. таблицу Б.1 2. Наплавку выполнить шириной не менее 12 мм.
К	Ослабление посадки стопорной шпонки колец уплотнений.	Измерительный контроль.	Набор щупов №2, кл.1.	Наплавка и обработка шпонки.	–
К	Износ пригнанной поверхности под контрольные болты см. карту 1.	–	–	–	–
–	Дефекты крепежных изделий см. карту 9.	–	–	–	–

Карта дефектования и ремонта 5

Уплотняющая обойма регулирующей ступени. Поз. 23 рисунка 7.1

Количество на изделие, шт. – 4

Черт. 1170217



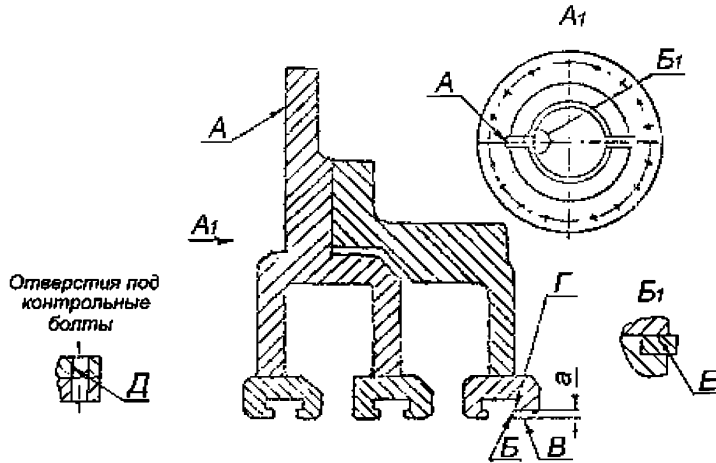
Обозначение	Возможный дефект	Метод установления дефекта	Средство измерения	Заключение и рекомендуемые методы ремонта	Технические требования после ремонта
А	Неплотность разъема.	Измерительный контроль.	Набор щупов № 2 кл. 1. Образец шероховатости 3,2 ШП.	1. Шабрение. 2. Фрезерование, шабрение.	1. Параметр шероховатости – 3,2. 2. Щуп 0,05 мм при обтянутых шпильках в разъем проходить не должен. По наружному и внутреннему контуру допускается закусывание щупа 0,07 мм на глубину не более 15 мм.
Д	Износ.	Измерительный контроль.	Индикатор ИЧ10Б кл. 1. Штангенциркуль ШЦ 1-125-0,1-1.	Наплавка и обработка.	1. Зазор «з ₁ » см. табл. Б.1. 2. Наплавку выполнить шириной не менее 12 мм. 3. На поверхности Д наплавку со стороны выхода пара выполнить сплошным пояском, с противоположной стороны допускается прерывистая наплавка.
А Б В Г	Задиры, забоины.	Визуальный контроль. Измерительный кон-	Лупа ЛП1-4 ^х . Образцы шероховатости 3,2-ТТ; 3,2-	Опиловка. Зачистка.	1. Параметр шероховатости поверхности – 3,2. 2. Допускаются от-

Обозначение	Возможный дефект	Метод установления дефекта	Средство измерения	Заключение и рекомендуемые методы ремонта	Технические требования после ремонта
		тrollь.	ШП; 3,2-ФТ; 3,2-ФЦП.		дельные разрозненные риски вдоль поверхностей и пересекающие их не более 50 % ширины.
Ж	Износ пригнанной поверхности под контрольные болты см. карту 1.	–	–	–	–
Е	Износ уплотнительных вставок.	Визуальный контроль. Измерительный контроль.	Штангенциркуль ШЦ 1–125–0,1–1.	Замена уплотнительных вставок.	1. Зазор « $\delta 1$ » см табл. Б.4. 2. Допускаются местные повреждения 10 % уплотнительных вставок, занимающие не более 25 % длины вставки по окружности.
Е	Ослабление посадки уплотнительных вставок.	Визуальный контроль. Измерительный контроль.	Набор щупов № 2 кл. 1.	Подчеканка вставок с ослабленной посадкой по окружности.	Допускается зазор по стыкам вставок не более 0,05 мм.
–	Дефекты крепежных изделий см. карту 9.	–	–	–	–

Карта дефектования и ремонта 6

Корпус каминной камеры. Поз. 5, 7 рисунка 7.1

Количество на изделие, шт. – 2



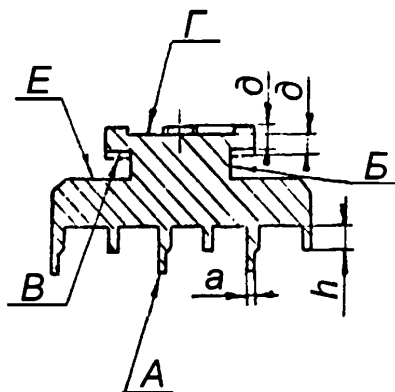
Обозначение	Возможный дефект	Метод установления дефекта	Средство измерения	Заключение и рекомендуемые методы ремонта	Технические требования после ремонта
А	Неплотность по горизонтальному и вертикальному разъему корпусов и по фланцам компенсационного кольца.	Измерительный контроль.	Набор щупов №2, кл.1. Образец шероховатости 3,2–ШП.	Шабрение разъемов.	1. Параметр шероховатости поверхности – 3,2. 2. Щуп 0,05 мм при обтянутых шпильках в разъем проходить не должен. По внутреннему контуру допускается закусывание щупа 0,07 мм на глубину не более 15 мм.
А Б В Г Д Е	Задиры, забоины по указанным поверхностям корпусов и по рабочей поверхности фланцев компенсационного кольца.	Визуальный контроль.	Лупа ЛП1–4 ^х . Образец шероховатости 3,2–ТТ; 3,2–Р; 3,2–ФП; 3,2–ФТ; 3,2–Т; 1,6–Р.	Опиловка, зачистка.	1. Параметр шероховатости поверхности Д– 1,6, остальных – 3,2. 2. Допускаются отдельные разрозненные риски вдоль поверхности и пересекающие их не более 50 % ширины.
В	Деформация.	Измерительный контроль.	Нутромер НМ 600. Штангенциркуль ШЦ–1–125–0,1–1.	1. Точение поверхности Г. 2. Термическая правка при разности	1. Допускаемый минимальный размер а=3мм. 2. Разность диаметра по поверхности “В» в вертикальной и горизонтальной плоскости не

Обозначение	Возможный дефект	Метод установления дефекта	Средство измерения	Заключение и рекомендуемые методы ремонта	Технические требования после ремонта
				диаметров расточки в вертикальной и горизонтальной плоскости более 1,5 мм. 3. Замена.	более 1,5 мм.
–	Трещины по сварке компенсатора каминной камеры ПКУ.	Визуальный контроль. Проверка «керосиновой пробой».	Лупа ЛП1–4 ^х .	Разделка и заварка трещин.	–
–	Трещины сварных швов корпусов каминных камер и компенсационного кольца.	Визуальный контроль. Керосиновая проба.	Лупа ЛП1–4 ^х .	Выборка и заварка трещин.	–
Д	Износ пригнанной поверхности под контрольные болты см. карту 1.	–	–	–	–
–	Дефекты крепежных изделий см. карту 9.	–	–	–	–

Карта дефектования и ремонта 7

Кольца уплотнительные. Поз. 16 рисунка 7.1

Количество на изделие, шт. – 48



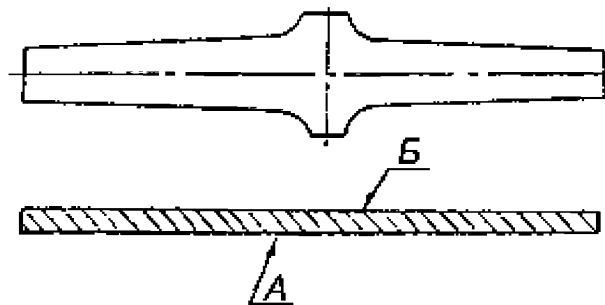
Обозначение	Возможный дефект	Метод установления дефекта	Средство измерения	Заключение и рекомендуемые методы ремонта	Технические требования после ремонта
А	Износ, притупление уплотнительных гребней.	Визуальный контроль. Измерительный контроль.	Лупа ЛП1–4 ^х . Набор щупов №2, кл. 1. Штангенциркуль ШЦ–1–125–0,1–1.	1. Обработка поверхности В и торцов сегментов. 2. Наплавка и проточка уплотнительных гребней, изготовленных из стали 15ХМ, по технологии ПП «Ростовэнерго-ремонт» в условиях ремонтной базы в межремонтный период. 3. Замена сегментов уплотнительного кольца. 4. Расточка. 5. Заострение уплотнительных гребней.	1. Допускаемая минимальная высота h короткого гребня – 2,5 мм. 2. Допускаемая максимальная ширина уплотнительного гребня у вершины – 0,4 мм. 3. После обработки поверхности «В» размер по чертежу «d» может быть восстановлен за счет установки радиальных винтов в местах опирания пружин.
Б В	Задиры, забоины.	Визуальный контроль.	Лупа ЛП1–4 ^х .	Зачистка, опилка.	Параметр шероховатости поверхностей – 3,2.

Обозначение	Возможный дефект	Метод установления дефекта	Средство измерения	Заключение и рекомендуемые методы ремонта	Технические требования после ремонта
Г Е		Измерительный контроль.	Образцы шероховатости 3,2-Р; 3,2-ТТ; 3,2-Т.		
-	Расслоение уплотнительных гребней вследствие окалины, хрупкость.	Визуальный контроль.	-	1. Замена сегментов уплотнений. 2. Наплавка уплотнительных гребней, изготовленных из стали 15ХМ, расточка, см. пункт 2 поверхность А	-

Карта дефектования и ремонта 8

Пружины сегментов колец уплотнительных. Поз. 15 рисунка 7.1

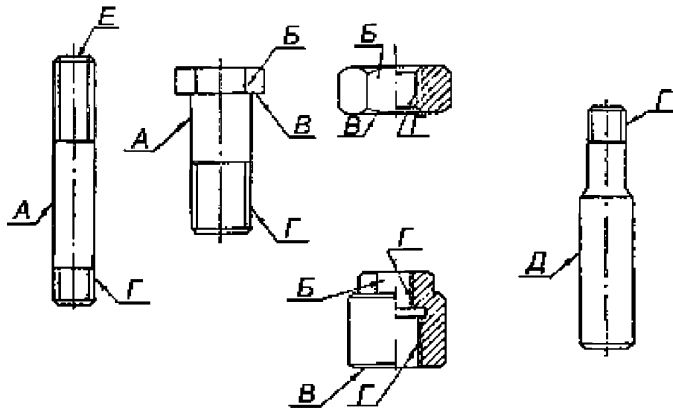
Количество на изделие, шт. –



Обозначение	Возможный дефект	Метод установления дефекта	Средство измерения	Заключение и рекомендуемые методы ремонта	Технические требования после ремонта
–	Остаточный прогиб пружины.	Измерительный контроль.	Плита 1–0–400×400. Индикатор ИЧ10Б кл. 1. Набор щупов №2, кл. 1.	Замена.	Допуск остаточного прогиба пружины – 0,5 мм. Твердость HRC=40–45 (HRA=71–73).
А Б	Трещины.	Визуальный контроль.	Лупа ЛП1–4 ^х .	Замена.	–

Карта дефектования и ремонта 9

Крепежные изделия, резьбовые соединения.



Обозначение	Возможный дефект	Метод установления дефекта	Средство измерения	Заключение и рекомендуемые методы ремонта	Технические требования после ремонта
А	Задиры, забоины на цилиндрической поверхности.	Визуальный контроль.	Образец шероховатости 6,3-Т.	1. Опиловка, зачистка. 2. Замена.	1. Параметр шероховатости поверхности – не более 6,3. 2. Уменьшение диаметра не более 3 % от номинальной величины.
А Г Д	Трещины.	Визуальный контроль. УЗК.	Лупа ЛП1-4 ^х . Дефектоскоп УД2-12.	Замена.	Трещины не допускаются.
Б	Задиры, смятие поверхности «под ключ».	Визуальный контроль. Измерительный контроль.	Штангенциркуль ШЦ-1-125-0,1-1.	1. Опиловка. 2. Замена.	Допускаемое уменьшение размера «под ключ» не более 5 % от номинальной величины.
–	Отклонение от перпендикулярности шпильки в корпусе.	Измерительный контроль.	Угольник 90° УШ-0-160. Набор щупов №2, кл.1.	1. Замена. 2. Нарезка резьбы увеличенного диаметра в корпусе и установка специальной шпильки.	Допуск перпендикулярности на длине 100 мм не более 0,5 мм. Искривление шпильки не допускается.
В	Перекоп опорной поверхности. Отклонение от плоскостности торцов колпачков	Измерительный контроль.	Образец шероховатости 1,6-ТТ. Плита поверочная 2-1-1000×630	1. Припиловка. 2. Шабрение.	1. Параметр шероховатости поверхности 1,6. 2. Допуск плоскостности торцов колпачковых гаек – 0,03мм. 3. См. ТТ к поверхности

Обозначение	Возможный дефект	Метод установления дефекта	Средство измерения	Заключение и рекомендуемые методы ремонта	Технические требования после ремонта
	ковых гаек.		кл.1. Набор щупов №2, кл.1.		сти «Г» карты 1. 4. Не допускается односторонний зазор более 1,75 % от размера под ключ между опорной поверхности головки болта (гайки) и поверхностью деталей после установки болта (гайки) до касания с деталью.
Г	Износ, смятие, срыв резьбы.	Визуальный контроль. Измерительный контроль.	Лупа ЛП1-4 ^х . Штангенциркуль ШЦ-1-125-01-1. Шаблоны резьбовые М60°.	1. Опиловка, прогонка резьбонарезным инструментом. 2. Замена, установка специальной шпильки (болта).	1. Допускается срыв резьбы на первых двух витках. 2. Допускаются забоины на участках, не превышающих 10 % общей длины витка и 15 % от суммарного числа витков.
А Д -	Износ, риски, забоины рабочей поверхности штифтов и контрольных шпилек.	Визуальный контроль. Измерительный контроль.	Лупа ЛП1-4 ^х . Образец шероховатости 3,2-Т. Микрометр МК-50-1 МК-100-1.	1. Опиловка, зачистка. 2. Замена.	1. Параметр шероховатости поверхностей не более – 3,2. 2. Допускается повреждение не более 25 % пригнутой поверхности штифтов. 3. Допускается заглабление плоскости наибольшего диаметра конического штифта ниже плоскости детали на величину не более 10 % ее толщины.
Е	Пониженная (повышенная) твердость шпилек с диаметром резьбы более	Измерительный контроль.	Твердомер ТВ 8...2000HV.	Замена.	–

Обозначение	Возможный дефект	Метод установления дефекта	Средство измерения	Заключение и рекомендуемые методы ремонта	Технические требования после ремонта
	М42.				

Карта дефектования и ремонта 10

Сборка корпусной части цилиндра, рисунок 7.1

Обозначение	Возможный дефект	Метод установления дефекта	Средство измерения	Заключение и рекомендуемые методы ремонта	Технические требования после ремонта
–	Уменьшенный (увеличенный) зазор «а» между боковой шпонкой поз. 10 н/п обоймы поз. 2, 4, 6 и корпусом цилиндра поз. 1	Измерительный контроль.	Штанген-глубиномер ШГ 0–160–0,1.	Уменьшенный зазор: обработка поверхности Е шпонки поз. 10. Увеличенный зазор: наплавка и обработка поверхности Д (В) шпонки поз. 10 см. карты 2, 4	См. таблицу Б.1.
–	Уменьшенный зазор «б» между боковой шпонкой поз. 10 н/п обоймы поз. 2, 4, 6 и корпусом цилиндра поз. 1	Измерительный контроль.	Набор щупов №2, кл.1. Концевые меры 1–Н2.	Обработка шпонки поз.10 обоймы поз. 2, 4, 6.	См. таблицу Б.1.
–	Уменьшенный зазор «д» между боковой шпонкой поз. 11 в/п диафрагмы поз.3 и в/п обоймы поз. 2.	Измерительный контроль.	Набор щупов №2, кл.1.	Обработка шпонки поз.11 в/п диафрагмы поз.3.	См. таблицу Б.1.

Обозначение	Возможный дефект	Метод установления дефекта	Средство измерения	Заключение и рекомендуемые методы ремонта	Технические требования после ремонта
–	Уменьшенный (увеличенный) зазор “z» между боковой шпонкой поз. 11 в/п диафрагмы поз. 3 и в/п обоймы поз. 2	Измерительный контроль.	Штангенглубиномер ШГ 0–160–0,1.	Изменение толщины калиброванных прокладок под прокладками боковых шпонок или обработка прокладок поз.24 в/п диафрагм поз.3.	1. См. таблицу Б.1. 2. Допускается изменить толщину основной прокладки в месте установки калиброванной прокладки, – при увеличении толщины прокладки. Ширина наплавки должна быть не менее 75 % ширины прокладки 3. Под основными прокладками должно быть не более 2–х калиброванных прокладок, минимальная толщина которых должна быть не менее 0,1 мм.
–	Уменьшенный (увеличенный) зазор “e» между стопорной шпонкой поз.12 в/п обоймы поз. 2 и боковой шпонкой поз. 11 в/п диафрагмы поз. 3.	Измерительный контроль по свинцовым оттискам.	Микрометр МК 25–1.	Обработка поверхности шпонки поз.12.	См. таблицу Б.1.
–	Уменьшенный зазор “с» между н/п диафрагмы поз.3 (обоймы поз. 2) и нижней шпонкой поз.17 обоймы (корпуса цилиндра) поз.1,2.	Измерительный контроль по свинцовым оттискам.	Микрометр МК 25–1. Штангенглубиномер ШГ–160–0,1.	Обработка шпонки поз.17.	См. таблицу Б.1.
–	Уменьшенный зазор “и», “м», “н» между корпусом ци-	Измерительный контроль по свинцовым	Микрометр МК 25–1.	Обработка соответствующей поверхности зуба обоймы	См. таблицу Б.1.

Обозначение	Возможный дефект	Метод установления дефекта	Средство измерения	Заключение и рекомендуемые методы ремонта	Технические требования после ремонта
	линдра поз. 1 и обоймой поз. 2, 4, 6.	оттискам.		поз. 2, 4, 6 или корпуса цилиндра поз. 1.	
–	Уменьшенный зазор «к», «л» между обоймой поз. 2 и диафрагмой поз. 3.	Измерительный контроль по свинцовым оттискам.	Микрометр МК 25–1.	Обработка соответствующей поверхности диафрагмы или обоймы.	См. таблицу Б.1.
–	Уменьшенный зазор «в» между боковой шпонкой поз.13 н/п диафрагмы поз. 3 и обоймой поз. 2.	Измерительный контроль.	Набор щупов №2, 3 кл.1.	Обработка поверхности шпонки поз.13 н/п диафрагмы поз.3.	См. таблицу Б.1.
–	Уменьшенный зазор «ж» между сегментом уплотнительного кольца поз.16 и расточкой диафрагмы поз. 3 (обоймы поз. 2).	Измерительный контроль.	Набор щупов №3, кл.1. Концевые меры 1–Н2	Проточка поверхности Е, (см. карту 7) уплотнительного кольца, поз. 16.	1. См. таблицу Б.1. 2. Допускается уменьшение размера «а», см. карту 7, на величину не более 2,0 мм от размера по чертежу.
–	Уменьшенный (увеличенный) зазор «я» между торцами сегментов уплотнительного полукольца поз. 16.	Измерительный контроль.	Штангенглубиномер ШГ –160–0,1. Линейка поверочная ЛЧ–0–200. Набор щупов №2, кл.1.	Уменьшенный зазор: обработка торца одного сегмента. Увеличенный зазор: замена одного сегмента и обработка торца до получения требуемого зазора.	1. См. таблицу Б.1. 2. Зазор по каждому стыку сегментов уплотнительного кольца не должен быть более 0,05 мм.

Обозначение	Возможный дефект	Метод установления дефекта	Средство измерения	Заключение и рекомендуемые методы ремонта	Технические требования после ремонта
–	Уменьшенный зазор «р», «т» между стопорной шпонкой поз.14 на разъеме диафрагм поз. 3 (обойм уплотнений поз. 4, 6) и сегментом уплотнительного кольца поз. 16.	Измерительный контроль.	Набор щупов №2, кл.1.	Обработка паза крайнего сегмента полукольца поз. 16.	См. таблицу Б.1.
–	Уменьшение зазора «в» между шпонкой и опорной лапой корпуса цилиндра.	Измерительный контроль.	Набор щупов №2, кл.1.	Снятие шпонки, обработка, установка на место с возможной переработкой отверстий для крепления шпонки.	См. таблицу Б.1.
–	Уменьшенный (увеличенный зазор «д ₁ ») между лапкой поз 22 уплотняющей обоймы 1 ступ. и корпусом цилиндра поз. 1.	Измерительный контроль по свинцовым оттискам.	Микрометр МК 25–1.	Уменьшенный зазор «д ₁ » – обработка лапки поз. 22 или шпонки поз. 21 уплотняющей обоймы. Увеличенный зазор «д ₁ » – наплавка и обработка поверхности лапки поз. 22 уплотняющей обоймы.	См. таблицу Б.1.

7.2 Ротор турбины (карта 11)

Черт. 1168923

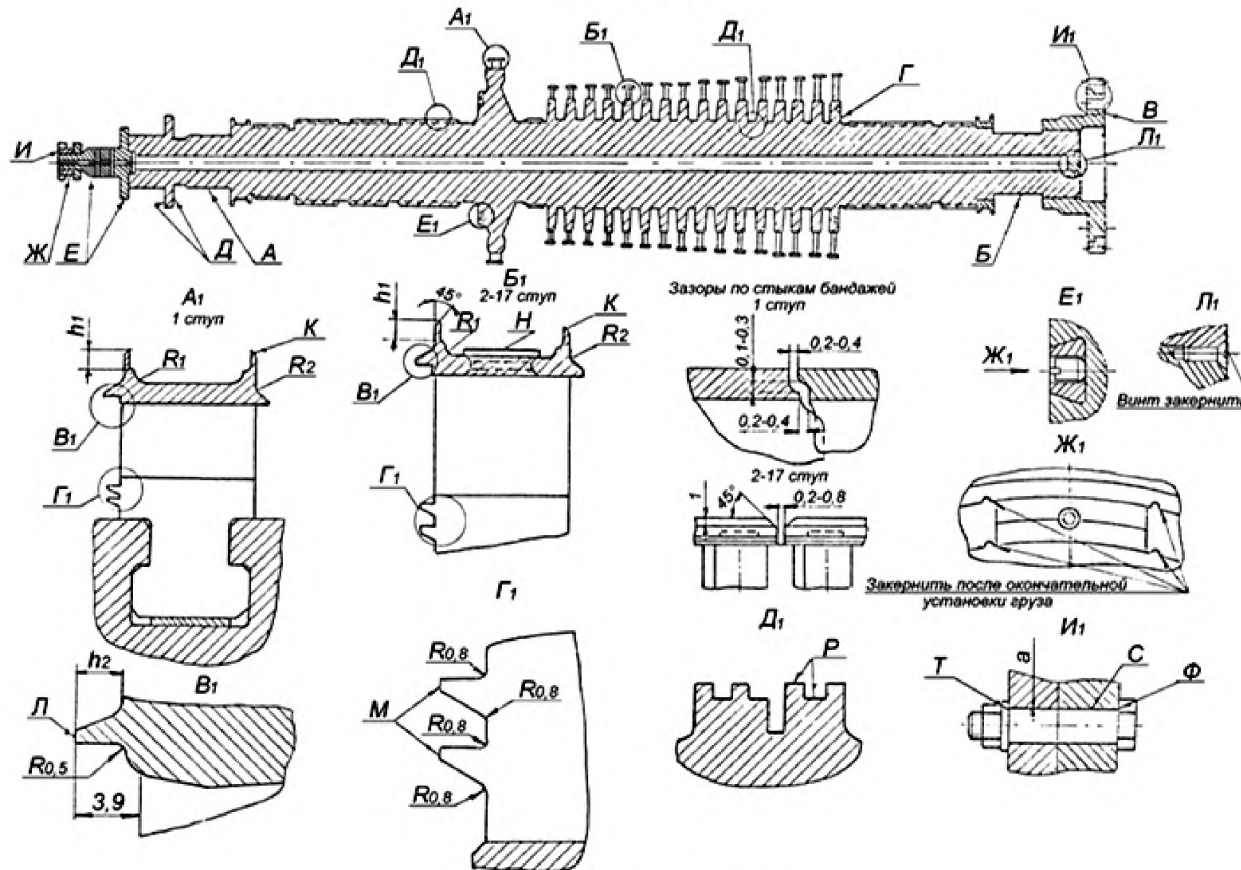


Рисунок 7.2 – Ротор турбины

Карта дефектования и ремонта 11

Ротор турбины. Рисунок 7.2

Количество на изделие, шт – 1

Обозначение	Возможный дефект	Метод установления дефекта	Средство измерения	Заключение и рекомендуемые методы ремонта	Технические требования после ремонта
А Б	Износ, риски, задиры. Изменение формы поверхностей.	Визуальный контроль. Измерительный контроль.	Лупа ЛП1–4 ^х . Скобы СИ–400 СИ–500. Индикатор ИЧ10Б кл.0. Образец шероховатости 0,8–ШЦ.	1. Точение и шлифовка. 2. Притирка шейки цилиндрическим притиром.	1. Параметр шероховатости поверхностей – 0,8. 2. Допуск профиля продольного сечения не более 0,09 мм. 3. Допуск круглости не более 0,02 мм. 4. Допускаемое уменьшение диаметра не более 1 % от размера по чертежу. 5. Допускаются отдельные повреждения глубиной до 0,5 мм не более, чем на 10 % поверхности, по длине образующей не более 15 %, кольцевые риски глубиной до – 0,2 мм.
В В Д И	Задиры, риски. Увеличенное торцовое биение.	Визуальный контроль. Измерительный контроль. Измерительный контроль.	Лупа ЛП1–4 ^х . Образец шероховатости 3,2–ТТ. Индикатор ИЧ10Б кл.1.	Шабрение. Шабрение.	1. Допуск биения поверхностей Д – 0,02 мм. 2. Допуск суммарного биения одноименных точек поверхностей В сопрягаемых с ней поверхности смежного ротора не более – 0,02мм.
Е Ж	Увеличенное ради-	Измерительный контроль.	Индикатор ИЧ10Б кл.0.	1. Балансировка ротора на низко-	1. Допуск радиального биения–

Обозначение	Возможный дефект	Метод установления дефекта	Средство измерения	Заключение и рекомендуемые методы ремонта	Технические требования после ремонта
Р	альное биение (остаточный прогиб ротора).			частотном балансировочном станке для устранения дисбаланса, вызванного остаточным прогибом ротора. 2. Правка ротора на заводе – изготовителе, в условиях электростанции или на производственной базе, рем. предприятия. 3. Замена ротора.	0,15 мм. 2. Корректирующая масса должна компенсировать главный момент дисбалансов (обусловленный остаточным прогибом) участков ротора между плоскостями коррекции (число корректирующих масс 4–6).
В Д	Риски, задиры, забоины, отклонение от плоскостности поверхности муфт и упорного гребня.	Визуальный контроль. Измерительный контроль.	Лупа ЛП1–4 ^х . Линейка поверочная ШД–0–630. Набор щупов №2, кл.1. Образцы шероховатости 0,8–ШП; 3,2–ШП.	1. Зачистка, шабрение. 2. Точение и притирка.	1. Параметр шероховатости поверхностей –0,8. 2. Допуск плоскостности – 0,02 мм. 3. Допускаются кольцевые риски глубиной до 0,1 мм, шириной до 1 мм не более двух на поверхности Д. 4. Допускаемое уменьшение толщины гребней от размера по чертежу не более 2 мм.
Г	Натиры, забоины, трещины в местах натиров, изменения твердости на торцовых поверхностях дисков ротора.	Визуальный контроль. Травление. Цветная дефектоскопия. УЗК.	Лупа ЛП1–4 ^х . Дефектоскоп УД2–12.	1. Зачистка, проверка на отсутствие трещин травлением. 2. Проверка на твердость при наличии цветов побежалости в местах натиров.	1. Допускаются заovalенные следы натиров глубиной до – 2 мм. 2. Изменение твердости в местах натиров с цветом побежалости не допускаются. 3. Натирь на щечках дисков не допускаются.
К	Истирание	Визуальный	Лупа ЛП1–	1. Заострение	1. Допускаемая

Обозначение	Возможный дефект	Метод установления дефекта	Средство измерения	Заключение и рекомендуемые методы ремонта	Технические требования после ремонта
Л М	осевых и радиальных уплотнительных гребней на ленточных бандажах и у корня рабочих лопаток.	контроль. Измерительный контроль.	4 ^х . Штангенциркуль ШЦ-1-125-0,1-1.	гребней проточкой. 2. Наплавка и проточка радиальных уплотнительных гребней по технологии, согласованной с ЛМЗ. 3. Замена бандажей и лопаток. Точение гребней бандажей.	ширина вершин уплотнительных гребней не более 0,7 мм. 2. Допускаемая высота радиальных и осевых уплотнительных гребней бандажа не менее h1=3,5 мм h2=2 мм.
Н	Истирание, трещины шипов рабочих лопаток.	Визуальный контроль. Измерительный контроль.	Лупа ЛП1-4 ^х . Штангенциркуль ШЦ-1-125-0,1-1.	1. Зачистка, проверка на отсутствие трещин. 2. Наплавка кромок шипов аустенитными электродами, см. письмо ЛМЗ № 510-107 (см. Приложение Г).	1. Наплавку кромок выполнить, если высота шипов лопаток над бандажом не менее 0,5 мм или шипы стерты за подлицо с бандажом, но сам бандаж не имеет заметного утонения. После наплавки и обработки форма шипов должна быть в соответствии с требованиями чертежа. 2. Отсутствие трещин.
Т Ф	Отклонение от перпендикулярности оси отверстий под соединительные болты полумуфт, плоскости Т, Ф.	Измерительный контроль.	Набор щупов №2, кл.1. Прибор, черт. ЛМЗ ЛМ 8731-0611СБ.	1. Подрезка отверстий по плоскости Т, Ф. 2. Установка специальных конусных шайб на поверхность Т.	Допуск перпендикулярности-0,05 мм на длине отверстия.
Т Ф	Риски, задиры в отверстиях полумуфт	Визуальный контроль. Измерительный контроль.	Образцы шероховатости 1,6-Р;	1. Зачистка. 2. Хонингование отверстий.	1. Параметр шероховатости поверхности С - 1,6; поверхностей Т,

Обозначение	Возможный дефект	Метод установления дефекта	Средство измерения	Заключение и рекомендуемые методы ремонта	Технические требования после ремонта
	на пригнутой поверхности С соединительных болтов, а также на поверхностях Т, Ф и соответствующей поверхности болтов.		3,2-ТТ. Нутромер НИ 18-50-1. Микрометр МК 50-1.		Ф – 3,2. 2. Общая площадь риска, задиров не должна превышать 25 % поверхности С отверстия. 3. На пригнутой поверхности болтов круговые риски не допустимы.
С	Отклонение от круглости и цилиндричности (овальность и конусообразность) отверстий и пригнутой поверхности соединительных болтов муфты.	Измерительный контроль.	Нутромер индикаторный НИ 50-100. Микрометр МК 50-1; МК 75-1.	1. Развертывание отверстий в муфтах. 2. Замена соединительных болтов.	1. Допуск круглости – 0,02 мм. 2. Допуск цилиндричности – 0,02 мм. 3. При увеличении диаметра отверстий более 5 мм от размера по чертежу, устанавливать в отверстия втулки, см. письмо ЛМЗ № 510-163 (см. Приложение Д).
–	Трещины на соединительных болтах муфты.	Визуальный контроль.	Контроль методом цветной дефектоскопии.	Замена соединительных болтов муфты.	Кольцевые риски и трещины на пригнутой поверхности болтов не допускаются.
–	Повышенная твердость болтов муфты.	Измерительный контроль.	Твердомер ТБП 8-450НВ.	1. Термообработка болтов по технологии, согласованной с ЛМЗ. 2. Замена болтов.	Твердость болтов должна соответствовать значению по чертежу.
–	Увеличенный зазор «а» по соединительным болтам муфты.	Измерительный контроль.	Нутромер индикаторный НИ 50-100-1. Микрометр МК 75-1.	Замена болтов.	Допускаемый зазор «а» – 0,02 – 0,03 мм.

Обозначение	Возможный дефект	Метод установления дефекта	Средство измерения	Заключение и рекомендуемые методы ремонта	Технические требования после ремонта
–	Деформация ленточных бандажей.	Визуальный контроль.		1. Правка бандажей, подчеканка шипов, полировка и проверка на отсутствие трещин. 2. Замена бандажей.	Деформация бандажей в сторону уменьшения радиальных и осевых зазоров не допускается, в сторону их увеличения не более 0,5 мм.
–	Эрозионный износ рабочих лопаток регулирующей ступени.	Визуальный контроль. Измерительный контроль.	Лупа ЛП1–4 ^х . Штангенциркуль ШЦ1–125–0,1–1.	Замена лопаток.	Допускается износ выходных кромок лопаток не более 2,0–3,0 мм.
–	Деформация, трещины, вырывы на кромках лопаток.	Визуальный контроль. Измерительный контроль. Вихретоковая дефектоскопия.	Лупа ЛП1–4 ^х . Штангенциркуль ШЦ–1–125–0,1–1. Вихретоковый дефектоскоп «Зонд ВД–96».	1. Правка кромок, выборка трещин, опиловка, полировка и проверка мест дефектов на отсутствие трещин. 2. Замена лопаток и бандажей.	1. Кромки в местах выборок должны быть заовалены радиусом не менее 1,5 глубины трещин. 2. Допускается уменьшение сечения лопаток после выборки трещин не более 5 %.
	Солевые отложения на поверхности Р.Л. и на внутренней поверхности ленточных бандажей.	Визуальный контроль.	Лупа ЛП1–4 ^х . Штангенциркуль ШЦ–1–125–0,1–1. Образец шероховатости 1,6–ШП.	Снятие солевых отложений: 1) вручную; 2) высоконапорной установкой давлением воды 29,5 МПа (300 ата); 3) пескоструйной установкой.	Параметр шероховатости поверхности лопаток – 1,6.
–	Ослабление посадки лопаток.	Визуальный контроль. Измерение частот пакетов лопаток.	Измеритель частоты лопаток ИЧЛ–2	Перелопачивание и виброиспытание пакетов лопаток в соответствии с РТМ 108.021.03 [3].	Посадка лопаток в соответствии с требованиями чертежа.
–	Ослабление посадки балансировочных грузов.	Визуальный контроль.	–	Зачеканка грузов, стопорение.	Зачеканка грузов должна обеспечивать неизменность положения в пазах дисков ротора

Обозначение	Возможный дефект	Метод установления дефекта	Средство измерения	Заключение и рекомендуемые методы ремонта	Технические требования после ремонта
–	Отгибание свисающих кромок ленточных бандажей со стороны паров пуска	Визуальный контроль. Измерительный контроль.	Набор щупов №2, кл.1.	Удаление погну-тых свисающих кромок, скругление выборок.	Зазор между лопаткой и бандажом, в месте его прилегания не более 0,1 мм. Неудаленные участки бандажа должны обеспечивать требуемые минимальные радиальные зазоры по надбандажным уплотнениям.
–	Отгибание, трещины консолей ленточных бандажей.		–	Выправление консолей, проверка на отсутствие трещин.	–
–	Трещины на заклепках замковых лопаток.	Ультразвуковой контроль.	Дефектоскоп УД2–12.	Замена заклепок.	Увеличение отверстий в диске под заклепки более 1,0 мм от чертежного значения не допускается.
–	Неплотная посадка пробки центрального отверстия ротора.	Визуальный контроль. Измерительный контроль.	Нутромер микрометрический НМ–600. Микрометр МК125–1; МК150–1.	1. Хромирование пробки по посадочному диаметру. 2. Наплавка и точение пробки с последующей пригонкой.	–

7.3 Передний подшипник (карты 9, 12, 14, 21)

Нормы зазоров (натягов) – таблица Б.2

Черт. ЛМЗ 1171783

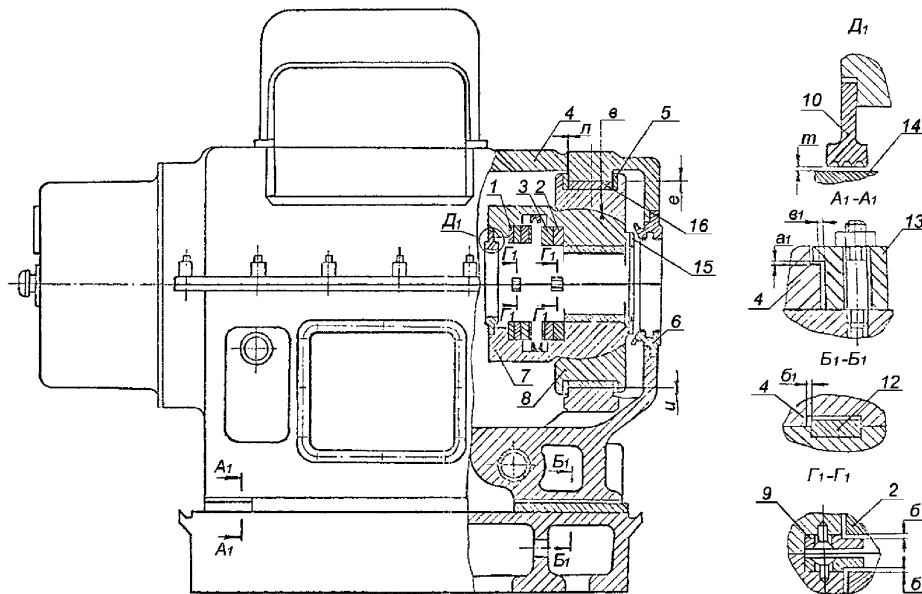


Рисунок 7.3 – Передний подшипник

7.4 Задний подшипник (карты 9, 12, 13, 18, 19, 21)

Нормы зазоров (натягов) – таблица Б.2

Черт. ЛМЗ 1160542

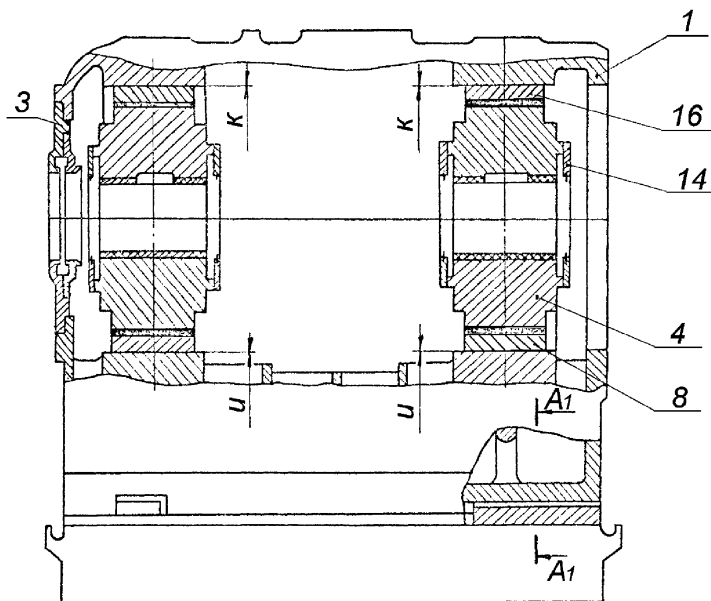
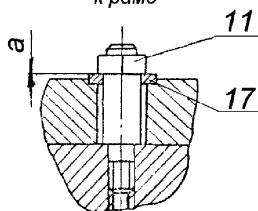
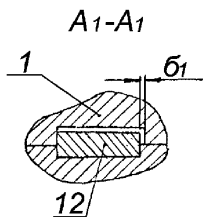
Крепление подшипника
к раме

Рисунок 7.4 – Задний подшипник

Карта дефектования и ремонта 12

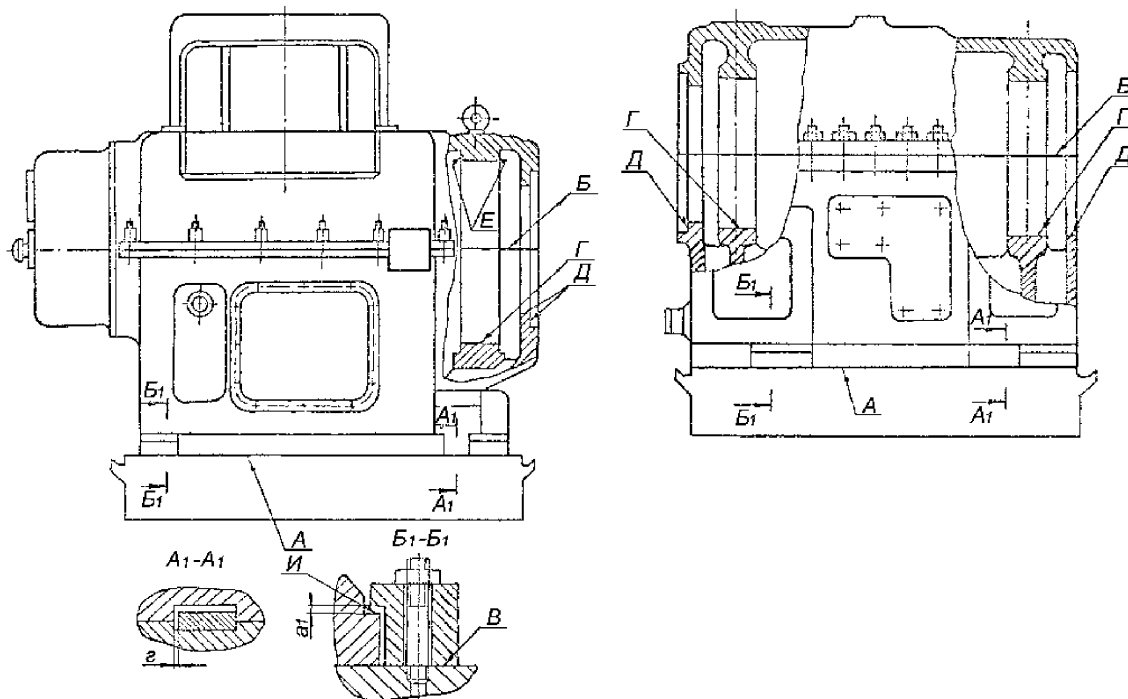
Корпуса подшипников. Поз. 1, 4 рисунка 7.3, 7.4

Количество на изделие, шт – 2

Черт. Ау-1202920, Б-1160536

Корпус переднего подшипника

Корпус заднего подшипника



Обозначение	Возможный дефект	Метод установления дефекта	Средство измерения	Заключение и рекомендуемые методы ремонта	Технические требования после ремонта
А	Трещины, пористость, раковины.	Течь масла в эксплуатации. Визуальный контроль. Проверка «керосиновой пробой».	Лупа ЛПП-4 ^х .	Демонтаж корпуса подшипника. Покрытие (при необходимости) эпоксидной смолой дна изнутри корпуса подшипника и неконтактирующей с рамой опоры поверхности снаружи корпуса.	Отсутствие пятен выступания керосина после 24-х часовой «керосиновой» пробы.
Б	Неплотность разъема.	Измерительный контроль.	Набор щупов №2, кл.1. Образец шероховатости 1,6-ШП.	Шабрение.	1. Параметр шероховатости поверхности – 1,6. 2. Щуп 0,03 мм при обтянутых шпильках в разъем проходить не должен. По наружному и внутреннему контуру допускается закусывание щупа 0,05 мм на глубину не более 15 мм.
В	Увеличенный (уменьшенный) зазор «а ₁ » по направляющим планкам см. рисунок 7.3.	Измерительный контроль.	Набор щупов №3, кл.1.	1. Шабрение. 2. Фрезерование. 3. Установка калиброванной прокладки на поверхность В.	1. См. таблицу Б.2. 2. Обрабатывать только соответствующие поверхности направляющей планки.
Г	Наклеп и забоины в местах контакта с установочными подушками вкладыша.	Визуальный контроль. Измерительный контроль. Проверка на краску.	Набор щупов №2, кл.1. Образец шероховатости 3,2-Р.	1. Шабрение. 2. Точение.	1. Параметр шероховатости поверхности – 3,2. 2. Площадь прилегания каждой установочной подушки по поверхности Г – не менее 70 %.

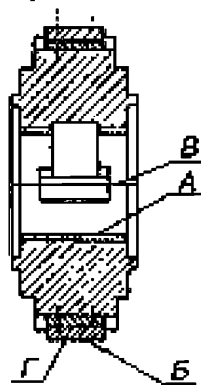
Обозначение	Возможный дефект	Метод установления дефекта	Средство измерения	Заключение и рекомендуемые методы ремонта	Технические требования после ремонта
Б Д Е И	Забоины, задиры.	Визуальный контроль.	Лупа ЛП1-4 ^х . Образцы шероховатости 3,2-ШП; 3,2-ТТ; 3,2-Р.	1. Зачистка, шабрение. 2. Проверка прилегания по краске по поверхности Д сопрягаемого маслозащитного кольца.	Параметр шероховатости поверхности – 3,2.
–	Дефекты крепежных изделий см. карту 9.	–	–	–	–

Карта дефектования и ремонта 13

Вкладыш опорного подшипника. Поз. 4 рисунка 7.4

Количество на изделие, шт. – 2

Черт. Б-1229155



Обозначение	Возможный дефект	Метод установления дефекта	Средство измерения	Заключение и рекомендуемые методы ремонта	Технические требования после ремонта
А	Полное или частичное выплавление баббита.	Визуальный контроль.	Лупа ЛП1-4 ^х .	Перезаливка и расточка вкладышей.	–
А	Отставание баббита, раковины, пористость, выкрашивание.	Визуальный контроль. Керосиновая проба. Обстукивание. УЗК.	Лупа ЛП1-4 ^х . Образец шероховатости 1,6-Р. Дефектоскоп ДУК-66ПМ.	1. Перезаливка и расточка вкладышей. 2. Наплавка и точение баббитовой расточки раздельно в/п и н/п вкладыша при отсутствии отставания баббита от корпуса вкладыша.	1. Параметр шероховатости поверхности – 1,6. 2. Шабровка баббита после расточки запрещается. 3. Минимальная толщина баббитового слоя – 4,0 мм (без высоты «ласточкина» хвоста). 4. Допускаются лунки от инородных включений размером 3×3 мм не более 5 шт. 5. Наплавку выполнить в случае, если места повреждения занимают площадь
					не более 10 % баббитовой заливки половины вкладыша. Наибольший размер наплавленного участка 30×30 мм.

Обозначение	Возможный дефект	Метод установления дефекта	Средство измерения	Заключение и рекомендуемые методы ремонта	Технические требования после ремонта
А	Увеличение контакта шейки вала с баббитовой расточкой н/п вкладыша. Неравномерность по ширине контакта вдоль длины вкладыша.	Визуальный контроль. Измерительный контроль.	Штангенциркуль ШЦ-П-250-0,1-1. Нутромер НМ 600.	Проверка точением баббитовой расточки отдельно н/п вкладыша на станке с последующим обеспечением верхнего масляного зазора в подшипнике.	След работы шейки вала должен располагаться равномерно по всей длине вкладыша на дуго не более 30°.
А	Следы контакта ротора с баббитовой расточкой в/п вкладыша.	Визуальный контроль. Измерительный контроль.	Нутромер НМ 600.	Проверка точением баббитовой расточки в/п вкладыша на станке с последующим обеспечением верхнего масляного зазора в подшипнике.	Следы контакта ротора с расточкой в/п вкладыша не допускаются.
Б	Забоины, задиры, изнашивание на поверхности установочных подушек, неплотность в сопряжении с расточкой в корпусе подшипника.	Визуальный контроль. Измерительный контроль. Проверка на краску.	Лупа ЛП1-4×. Набор щупов № 2 кл. 1. Образец шероховатости 3,2-Т.	Шабрение поверхности Б подушек по следам краски, наносимой на расточку в корпусе подшипника.	1. Параметр шероховатости поверхности – 3,2. 2. Пятна краски должны располагаться равномерно и занимать не менее 70 % контролируемой поверхности.
В	Забоины, задиры, неплотность разъема.	Визуальный контроль. Измерительный контроль.	Лупа ЛП1-4×. Набор щупов № 2 кл. 1. Образец шероховатости 1,6-ФТ.	Шабрение.	1. Параметр шероховатости поверхностей – 1,6. 2. Щуп 0,05 мм при свинченных в/п и н/п вкладыша в разъем проходить не должен.
Г	Задирки, забоины в местах контакта с установочными	Визуальный контроль. Измери-	Образец шероховатости 3,2-Р. Набор щуп-	Зачистка, опиловка, шабрение.	Параметр шероховатости поверхностей – 3,2.

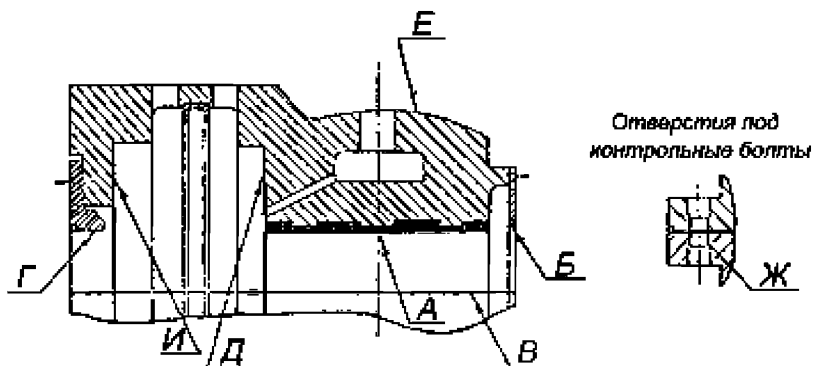
Обозначение	Возможный дефект	Метод установления дефекта	Средство измерения	Заключение и рекомендуемые методы ремонта	Технические требования после ремонта
	ми подушки-ми вкладыша.	визуальный контроль. Проверка на краску.	пов № 2 кл. 1.		
–	Дефекты крепежных изделий см. карту 9.	–	–	–	–

Карта дефектования и ремонта 14

Вкладыш опорно-упорного подшипника. Рисунок 7.3

Количество на изделие, шт. – 1

Черт. 1237424



Обозначение	Возможный дефект	Метод установления дефекта	Средство измерения	Заключение и рекомендуемые методы ремонта	Технические требования после ремонта
–	Отставание баббита, забоины, раковины, пористость, выкрашивание.	Визуальный контроль. Керосиновая проба. УЗК.	Лупа ЛП1–4 ^х . Образец шероховатости 1,6–Р. Дефектоскоп УД2–12.	1. Перезаливка и расточка вкладыша. 2. Наплавка и точение баббитовой расточки отдельно в/п и н/п вкладыша, когда отсутствует отслаивание баббита от корпуса.	1. Параметр шероховатости поверхности –1,6. 2. Минимальная толщина баббитового слоя –4,0 мм (без высоты «ласточкина хвоста»). 3. Допускаются лунки от инородных включений размером 3×3 мм не более 3 шт. 4. Наплавку выполнять в случае, если места повреждения

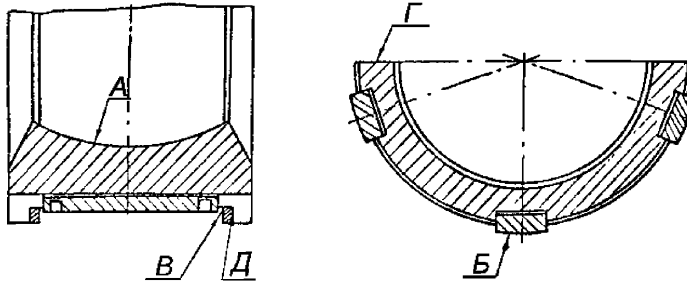
Обозначение	Возможный дефект	Метод установления дефекта	Средство измерения	Заключение и рекомендуемые методы ремонта	Технические требования после ремонта
					занимают площадь не более 10 % баббитовой заливки половины вкладыша. Наибольший размер одного наплавляемого участка 30×30 мм.
А	Полное или частичное выплавление баббита.	Визуальный контроль.	Лупа ЛП1–4 ^х .	Перезаливка и расточка вкладыша.	–
А	Увеличение контакта шейки вала с баббитовой расточкой н/п вкладыша. Неравномерность по ширине контакта вдоль длины вкладыша.	Визуальный контроль. Измерительный контроль.	Штангенциркуль ШЦ–П–250–0,1. Нутромер НМ 600.	Проверка точением баббитовой расточки отдельно н/п вкладыша на станке с последующим обеспечением верхнего масляного зазора в подшипнике.	След работы шейки вала должен располагаться равномерно по всей длине вкладыша на дуге не более 30°.
–	Следы контакта ротора с баббитовой расточкой в/п вкладыша.	Визуальный контроль.	–	Проверка точением баббитовой расточки в/п вкладыша на станке с последующим обеспечением верхнего масляного зазора в подшипнике.	Следы контакта с расточкой в/п вкладыша не допускаются.
В Д Е Ж И	Забоины, задиры.	Визуальный контроль.	Лупа ЛП1–4 ^х . Образцы шероховатости 1,6–Р; 1,6–ТТ; 1,6–Т.	Зачистка, опилка.	Параметр шероховатости поверхностей – 1,6.
–	Отклонение от перпендикулярности поверхности А поверхностям Д и И.	Измерительный контроль.	Индикатор ИЧ10Б кл. 1.	Точение поверхностей Д, И.	1. Дефект определяется в случае нарушений в работе упорного подшипника в период эксплуатации. 2. Допуск перпендикулярности –

Обозначение	Возможный дефект	Метод установления дефекта	Средство измерения	Заключение и рекомендуемые методы ремонта	Технические требования после ремонта
					0,02 мм.
Г	Износ уплотнительного кольца.	Визуальный контроль. Измерительный контроль.	Набор щупов №2, кл.1.	1. Шабрение разъема кольца. 2. Деформация кольца в горизонтальной плоскости. 3. Замена кольца.	–
В	Забоины, задиры, неплотность разъема.	Визуальный контроль. Измерительный контроль.	Лупа ЛП1–4 ^х . Образец шероховатости 1,6–ФТ.	Шабрение.	1. Параметр шероховатости поверхности – 1,6. 2. Щуп 0,05 мм при свинченной в/п и н/п вкладыша в разъем проходить не должен.
–	Дефекты крепежных изделий см. карту 9.	–	–	–	–

Карта дефектования и ремонта 15

Обойма вкладыша. Поз. 8, рисунка 7.3

Количество на изделие, шт. – 1

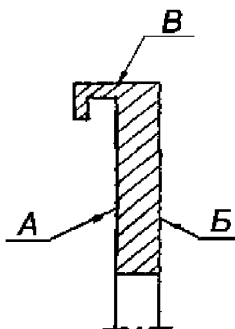


Обозначение	Возможный дефект	Метод установления дефекта	Средство измерения	Заключение и рекомендуемые методы ремонта	Технические требования после ремонта
А	Забоины, задиры, неплотность в сопряжении с соответствующей поверхностью вкладыша.	Визуальный контроль. Проверка на краску.	Лупа ЛП1–4 ^х . Набор щупов № 2 кл.1. Образец шероховатости 1,6–Р.	1. Зачистка. 2. Шабрение по следам краски, наносимой на соответствующую поверхность вкладыша.	1. Параметр шероховатости поверхности – 1,6. 2. Пятна краски должны распределяться равномерно и занимать не менее 75 % контролируемой поверхности.
Б	Забоины, задиры, неплотность в сопряжении с расточкой в корпусе подшипника.	Визуальный контроль. Измерительный контроль.	Лупа ЛП1–4 ^х . Набор щупов № 2 кл.1. Образцы шероховатости 1,6–Т; 1,6–ТТ.	1. Зачистка. 2. Шабрение по следам краски, наносимой на расточку в корпусе подшипника.	1. Параметр шероховатости поверхности – 1,6. 2. Пятна краски должны распределяться равномерно и занимать не менее 75 % контролируемой поверхности.
В Г Д	Забоины, задиры.	Визуальный контроль. Измерительный контроль.	Лупа ЛП1–4 ^х . Образец шероховатости 3,2–ФТ.	Зачистка.	Параметр шероховатости поверхностей – 3,2.
–	Дефекты крепежных изделий см. карту 9.	–	–	–	–

Карта дефектования и ремонта 16

Кольцо упорное. Поз. 2, рисунка 7.3

Количество на изделие, шт. – 2

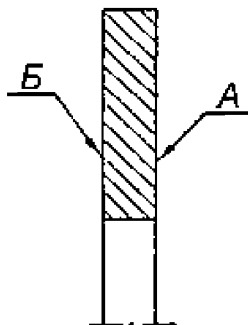


Обозначение	Возможный дефект	Метод установления дефекта	Средство измерения	Заключение и рекомендуемые методы ремонта	Технические требования после ремонта
А Б В	Забоины. Неплоскостность поверхностей А, Б.	Измерительный контроль.	Плита поверочная 1–0–1000×630 кл.1. Индикатор ИЧ10Б кл.1. Микрометр МК 50–1. Образец шероховатости 1,6–ШП.	1. Зачистка. 2. Шабрение поверхностей А, Б.	1. Параметр шероховатости поверхностей А и Б –1,6. 2. В случае нарушения в работе упорного подшипника в период эксплуатации, проверить по поверхностям А и Б разность по толщине каждого полукольца и полуколец каждого ряда и их плоскостность. Допуск разности по толщине – 0,02 мм. Площадь контакта при проверке по плите не менее 60 %.

Карта дефектования и ремонта 17

Кольцо установочное. Поз. 1, рисунка 7.3

Количество на изделие, шт. – 1

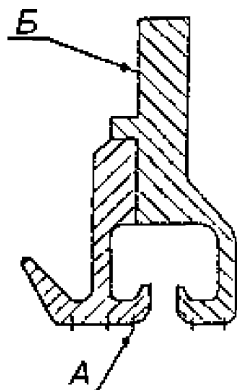


Обозначение	Возможный дефект	Метод установления дефекта	Средство измерения	Заключение и рекомендуемые методы ремонта	Технические требования после ремонта
А Б	Забойны, неплоскостность.	Измерительный контроль.	Плита поверочная 1–0–1000×630 кл.1. Микрометр МК 50–1. Образец шероховатости 1,6–ШП.	1. Зачистка. 2. Шлифование. 3. Шабрение.	1. Параметр шероховатости поверхностей –1,6. 2. В случае нарушения в работе упорного подшипника в период эксплуатации, проверить разность по толщине каждого полукольца и плоскостность. Допуск разности по толщине – 0,02 мм. Площадь контакта при проверке по плите не менее 60 %.

Карта дефектования и ремонта 18

Кольцо (подшипника) маслозащитное. Поз. 3, 6, рисунков 7.3, 7.4

Количество на изделие, шт. – 2

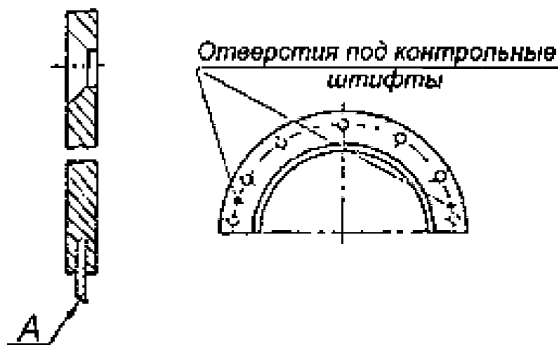


Обозначение	Возможный дефект	Метод установления дефекта	Средство измерения	Заключение и рекомендуемые методы ремонта	Технические требования после ремонта
А	Износ.	Визуальный контроль. Измерительный контроль.	Штангенциркуль ШЦ-1-125-0,1-1.	1. Заострение уплотнительных гребней. 2. Замена уплотнительных гребней.	Толщина уплотнительных гребней у вершины должна быть не более 0,3 мм.
–	Неплотность горизонтального разъема.	Измерительный контроль.	Набор щупов №2, кл.1. Образец шероховатости 1,6-ФТ.	Шабрение.	1. Параметр шероховатости поверхности разъема – 1,6. 2. Щуп 0,03 мм в разъем проходить не должен.
Б	Задиры, забоины.	Визуальный контроль. Измерительный контроль.	Образец шероховатости 3,2-ТТ.	1. Шабрение. 2. Опиловка.	1. Параметр шероховатости поверхности – 3,2. 2. Щуп 0,03 мм при обтянутых болтах между поверхностями Б и корпусом подшипника проходить не должен.

Карта дефектования и ремонта 19

Кольцо (вкладыша) маслозащитное. Поз. 14, 15, рисунков 7.3, 7.4

Количество на изделие, шт. – 5

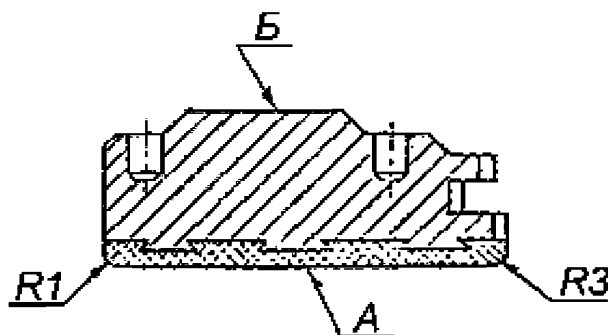


Обозначение	Возможный дефект	Метод установления дефекта	Средство измерения	Заключение и рекомендуемые методы ремонта	Технические требования после ремонта
A	Износ.	Визуальный контроль. Измерительный контроль.	Штангенциркуль ШЦ-1-125-0,1-1.	1. Заострение уплотнительных гребней. 2. Замена уплотнительных гребней.	Толщина уплотнительных гребней у вершины должна быть не более 0,3 мм.

Карта дефектования и ремонта 20

Колодка упорная. Поз. 3, рисунка 7.3

Количество на изделие, шт. – 20



Обозначение	Возможный дефект	Метод установления дефекта	Средство измерения	Заключение и рекомендуемые методы ремонта	Технические требования после ремонта
А	Отставание баббита, забоины, раковины пористость, выкрашивание.	Визуальный контроль. Керосиновая проба. УЗК.	Лупа ЛП1–4 ^х . Дефектоскоп УД2–12.	Замена. Пригонка по натирам с проворотом ротора.	–
А	Неравномерность площади натиров на выходной кромке колодок одного ряда.	Визуальный контроль. Измерительный контроль толщины баббитовой заливки.	Лупа ЛП1–4 ^х . Штангенциркуль ШЦ–П–200–0,05. Образец шероховатости 1,6–ШП.	Шабрение.	1. Параметр шероховатости поверхности – 1,6. 2. Следы натиров на баббитовой расточке колодок одного ряда должны быть одинаковы на каждой колодке и занимать не более 20 % поверхности А со стороны выходной кромки. 3. Толщина баббитовой заливки должна быть не менее 1,0 мм и не более 1,5 мм.
Б	Смятие, неравномерность прилегания по контрольной плите. Отклонение от параллельности	Измерительный контроль.	Набор щупов №2, кл.1. Индикатор ИЧ10Б кл.1. Плита 1–0–1000×630.	Шабрение.	1. Контакт по поверхности Б с контрольной плитой должен быть полным. 2. Допуск параллельности плоскостей А и Б – 0,02 мм. 3. В случае нарушения в работе упорного

Обозначение	Возможный дефект	Метод установления дефекта	Средство измерения	Заключение и рекомендуемые методы ремонта	Технические требования после ремонта
	плоскостей А и Б.				подшипника в период эксплуатации проверить разность по толщине колодок одного ряда. 4. Допуск разности по толщине – не более 0,02 мм.

Карта дефектования и ремонта 21					
Сборка подшипников, рисунки 7.3, 7.4					
Количество на изделие, шт.					
Обозначение	Возможный дефект	Метод установления дефекта	Средство измерения	Заключение и рекомендуемые методы ремонта	Технические требования после ремонта
–	Уменьшенный (увеличенный) зазор “л» между обоймой вкладыша опорно–упорного подшипника и корпусом подшипника.	Измерительный контроль.	Набор щупов № 2 кл.1. Индикатор ИЧ10Б кл.0.	Уменьшенный зазор: проточка кольца поз. 5. Увеличенный зазор: замена кольца поз. 5.	См. таблицу Б.2.
–	Уменьшенный (увеличенный) натяг “в» между обоймой вкладыша опорно–упорного подшипника и вкладышем.	Измерительный контроль.	Микрометр МК 25–1.	Уменьшенный натяг: шабровка (фрезерование) разъема в/п обоймы вкладыша. Увеличенный натяг: установка отдельной калиброванной прокладки на разъем обоймы вкладыша.	1. См. таблицу Б.2. 2. Допускается минимальная толщина калиброванной прокладки – 0,1 мм. В разъем устанавливать не более одной прокладки.
–	Уменьшенный (увеличенный) натяг “е», “к» между установочной подушкой в/п вкладыша (обоймы вкладыша) и корпусом подшипника.	Измерительный контроль.	Микрометр МК 25–1.	Увеличенный (уменьшенный) натяг: изменение толщины прокладок под установочной подушкой в/п вкладыша (обоймы вкладыша).	1. См. таблицу Б.2. 2. Допускается не более трех прокладок под установочной подушкой. Минимальная толщина прокладки – 0,1 мм.

7.5 Валоповоротное устройство (карта 22)

Нормы зазоров (натягов) – таблица Б.3

Черт. Б-1216451

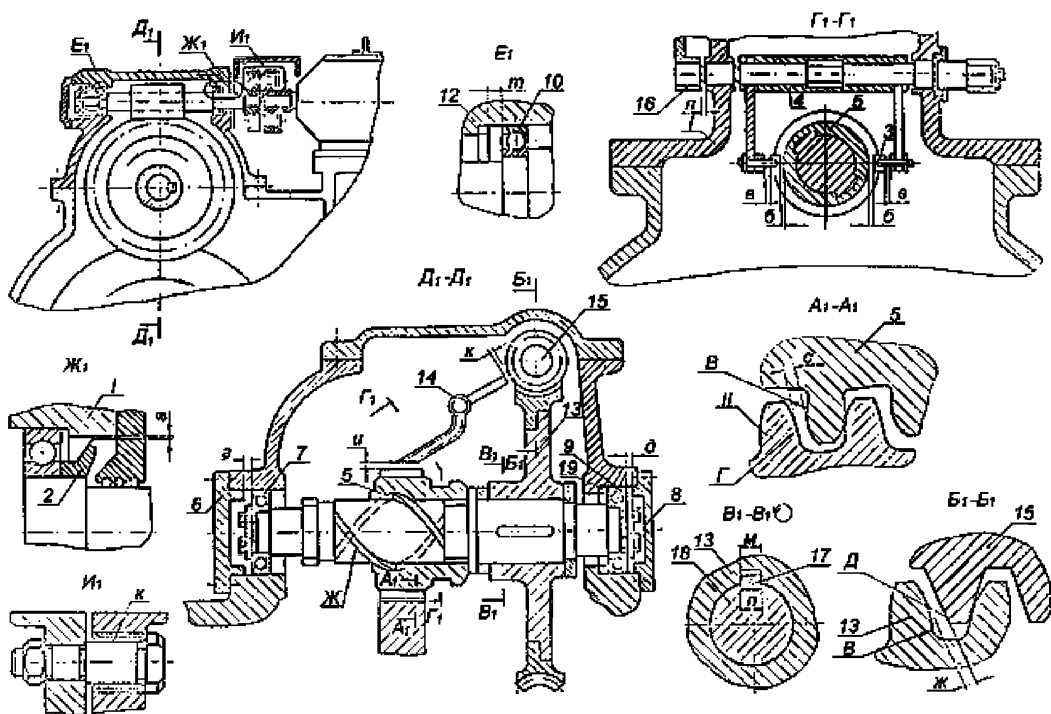


Рисунок 7.5 – Валоповоротное устройство

Карта дефектования и ремонта 22					
Валоповоротное устройство, рисунок 7.5					
Количество на изделие, шт – 1					
Обозначение	Возможный дефект	Метод установления дефекта	Средство измерения	Заключение и рекомендуемые методы ремонта	Технические требования после ремонта
–	Трещины, люфт, задание подшипников.	Визуальный контроль.	Лупа ЛП1–4 ^х .	Замена подшипников.	–
В Г	Износ зубьев цилиндрической зубчатой пары.	Измерительный контроль. По свинцовым оттискам.	Микрометр МК 25–1. Набор щупов №2, кл. 1.	Замена зубчатой пары.	Зазор «е» см. табл. Б.3.

Обозначение	Возможный дефект	Метод установления дефекта	Средство измерения	Заключение и рекомендуемые методы ремонта	Технические требования после ремонта
Д Е	Износ зубьев червячного колеса.	Измерительный контроль. По свинцовым оттискам.	Микрометр МК 25-1.	Замена червячного колеса.	Зазор «ж» см. табл. Б.3. Боковой зазор «б» в зацеплении червячной пары должен быть не более 0,8 мм
Ж	Задиры на винтовых шлицах вала червячного колеса и шестерни поз. 5.	Визуальный контроль. Проверка по краске.	Лупа ЛП1-4 ^х . Образец шероховатости 3,2-ТТ.	1. Зачистка. 2. Шабрение.	1. Параметр шероховатости рабочей поверхности шлицов – 3,2. 2. Допускаются разрозненные повреждения на рабочей поверхности шлицов, занимающие не более 20 % общей площади.
–	Увеличенный (уменьшенный) разбег «з», «д» вала червячного колеса.	Измерительный контроль.	Индикатор ИЧ10Б кл.1.	1. Замена кольца установочного поз.19. 2. Обработка соответствующих торцов крышек поз. 6, 8.	См. таблицу Б.3.
–	Увеличенный (уменьшенный) разбег «т», вала червяка.	Измерительный контроль.	Индикатор ИЧ10Б кл.1.	1. Обработка кольца установочного поз. 12. 2. Замена кольца установочного поз. 12.	См. таблицу Б.3
–	Неплотность разъема крышек ВПУ (крышки ВПУ и картера подшипника).	Измерительный контроль.	Набор щупов №2, кл.1. Образец шероховатости 3,2-ШП.	Шабрение.	Параметр шероховатости поверхностей разъема – 3,2. При свинченных шпильках щуп 0,05 мм в разъем проходить не должен.
К	Износ резиновых манжет соединительных	–	–	Замена резиновых манжет.	Смещение осей отверстий под соединительные болты в полумуфтах от но-

Обозначение	Возможный дефект	Метод установления дефекта	Средство измерения	Заключение и рекомендуемые методы ремонта	Технические требования после ремонта
	болтов муфты «ВПУ–электродвигатель». Потеря упругости манжет.				минального расположения не более: радиальное $\pm 0,3$ мм, по шагу $\pm 0,4$ мм.
–	Отклонение от соосности (расцентровка) электродвигателя и вала червяка ВПУ.	Измерительный контроль.	Набор щупов №2, кл. 1.	Перемещение электродвигателя в горизонтальной плоскости и изменение толщины прокладок под электродвигателем.	Допуск соосности – 0,1 мм.
–	Дефекты сервомотора ВПУ см. карты 38–41.	–	–	–	–
–	Дефекты крепежных изделий см. карту 9.	–	–	–	–

7.6 Цилиндр турбины (Карта 23)

Нормы зазоров (натягов) – таблица Б.4

Черт. АУ–1169207

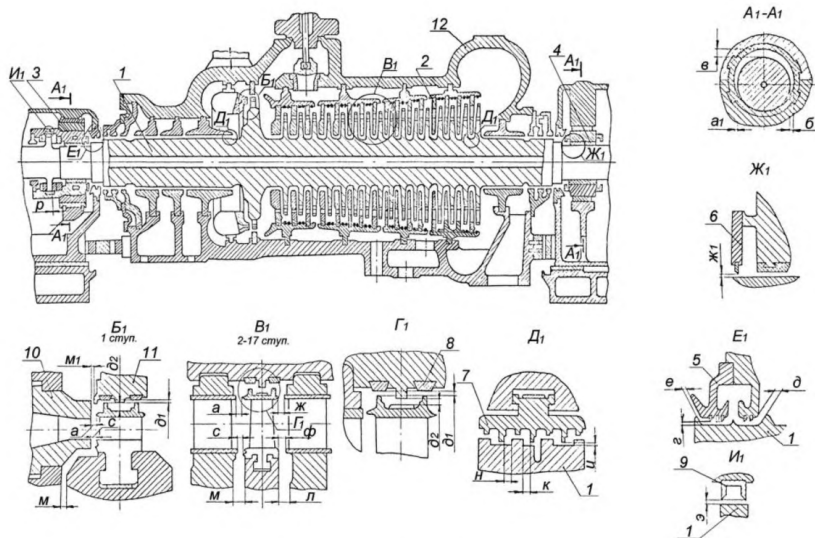


Рисунок 7.6 – Цилиндр турбины

Карта дефектования и ремонта 23

Цилиндр турбины, рисунок 7.6

Количество на изделие шт. – по 1

Обозначение	Возможный дефект	Метод установления дефекта	Средство измерения	Заключение и рекомендуемые методы ремонта	Технические требования после ремонта
–	Отклонение от соосности (расцентровка) диафрагм, соплового аппарата и обойм уплотнений относительно оси ротора.	Измерительный контроль.	Набор щупов № 2, кл. I Индикатор ИЧ10Б кл. I. Приборы оптикомеханического комплекса с трубой ППС-11.	1. Центровка диафрагм и обойм в вертикальной плоскости за счет изменения толщин калиброванных прокладок из стали типа ХМ на боковых опорных шпонках диафрагм и обойм. 2. Центровка диафрагм и обойм в горизонтальной плоскости “перевалкой” – увеличение толщины прокладок под одной из боковых опорных шпонок (в зависимости от направления перемещения) диафрагмы (обоймы) и соответственно на ту же величину уменьшение толщины прокладок под другой боковой опорной шпонкой.	1. Допуск соосности (расцентровка) диафрагм и соплового аппарата цилиндра по измерениям от борштанги в каждой плоскости – 0,2 мм (по оси – 0,10 мм) и обойм уплотнений – 0,3 мм (по оси – 0,15 мм). 2. “Перевалку» допускается выполнить при величинах расцентровки по измерениям от борштанги до 1,0 мм (по оси – 0,5 мм). 3. Толщина дополнительной прокладки, устанавливаемой под поперечные шпонки лап корпуса цилиндра, должна быть не менее 0,5 мм, допуск на отклонение толщины прокладки – 0,02 мм. При изменении толщины поперечных шпонок контролировать нагрузки на опорные лапы цилиндра.
				3. Центровка диафрагм и обойм в горизонтальной плоскости смещением паза под нижнюю центрирующую шпонку, – наплавка и обработка одной посадочной стороны паза и обработка	

Обозначение	Возможный дефект	Метод установления дефекта	Средство измерения	Заключение и рекомендуемые методы ремонта	Технические требования после ремонта
				<p>второй стороны паза.</p> <p>4. Центровка диафрагм, обойм и соплового аппарата.</p> <p>Перемещением корпуса цилиндра в горизонтальной плоскости за счет смещения вертикальной шпонки и переразвертывания отверстий под контрольные штифты вертикальных шпонок.</p> <p>5. Центровка диафрагм, обойм и соплового аппарата перемещением корпуса цилиндра в вертикальной плоскости за счет обработки поперечных шпонок под лапами корпуса или установки дополнительных прокладок под поперечные шпонки лап корпуса.</p>	
–	Уменьшение осевых зазоров «к», «и» в уплотнениях.	Измерительный контроль.	Шуп клиновой черт. СвЭР Т-227.	<p>1. Перемещение в осевом направлении диафрагм, обойм уплотнений.</p> <p>2. Установка специальных сегментов колец уплотнений со смещенной «шейкой».</p>	См. таблицу Б.4.
–	Увеличение радиальных зазоров «и» в уплотнениях.	Измерительный контроль.	Набор шупов № 2, кл. 1.	<p>1. Обработка посадочной поверхности «запечников» сегментов.</p> <p>2. Замена сегментов уплотнительных колец и рас-</p>	<p>1. См. таблицу Б.4.</p> <p>2. Допускаемая высота гребней см. карту 7.</p> <p>3. Допускается уменьшение размера «д» по чертежу после</p>

Обозначение	Возможный дефект	Метод установления дефекта	Средство измерения	Заключение и рекомендуемые методы ремонта	Технические требования после ремонта
				точка уплотнительных гребней сегментов.	обработки поверхности «В» на 1мм для диафрагменных уплотнений и на 1,5 мм для остальных колец уплотнений (см. рисунок к карте 7).
–	Уменьшение радиальных зазоров «и» в уплотнениях.	Измерительный контроль.	Набор щупов №2, кл.1	Расточка уплотнительных гребней по поверхности А см. карту 7.	–
–	Увеличение верхних масляных зазоров в подшипниках «в».	Измерительный контроль по свинцовым оттискам.	Микрометр МК 25–1. Образец шероховатости 3,2–ШП.	1. Шабрение разреза в/п вкладыша. 2. Фрезерование разреза в/п вкладыша. 3. Перезаливка в/п вкладыша и расточка.	1. См. таблицу Б.4. 2. Параметр шероховатости поверхности – 3,2. 3. Минимальная толщина баббитового слоя в подшипнике – 4,0 мм.
–	Увеличение боковых масляных зазоров в подшипниках «а ₁ » и «б».	Измерительный контроль.	Набор щупов № 2, кл.1.	1. Перезаливка подшипника и расточка. 2. Замена вкладыша подшипника.	1. См. таблицу Б.4. 2. Минимальная толщина баббитового слоя в подшипнике – 4,0 мм.
–	Увеличение радиальных зазоров «з» по маслозащитным кольцам подшипников.	Измерительный контроль.	Набор щупов № 2, кл.1.	1. Замена уплотнительных гребней маслозащитных колец и расточка. 2. Оттяжка и проточка уплотнительных гребней маслозащитных колец.	См. таблицу Б.4.
–	Уменьшение разбега Р ротора в упорном подшипнике.	Измерительный контроль.	Индикатор ИЧ10Б кл.1.	Шабрение (шлифование) установочного кольца поз.1 см. рисунок 7.3.	1. См. таблицу Б.4. 2. См. «Технические требования после ремонта» карты 16.
–	Увеличение разбега Р ротора в упорном подшипнике.	Измерительный контроль.	Индикатор ИЧ10Б кл.1.	Замена установочного кольца поз.1, см. рисунок 7.3. Шабрение (шлифование) кольца.	1. См. таблицу Б.4. 2. См. «Технические требования после ремонта» карты 16.

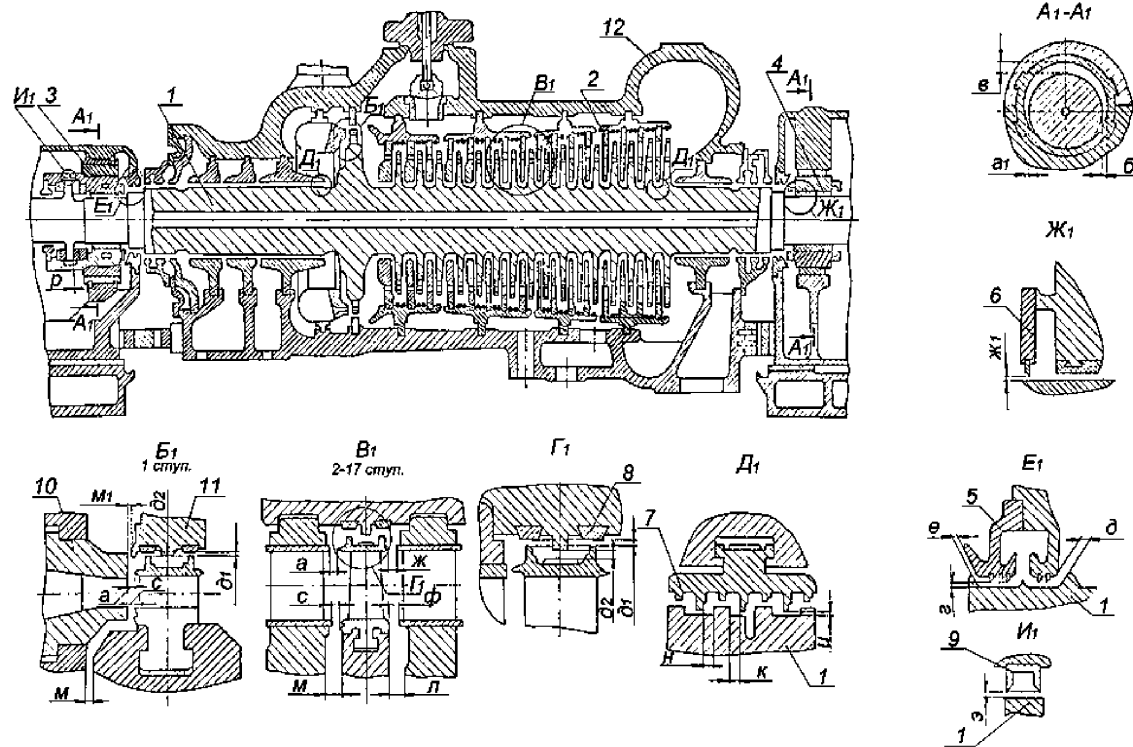
Обозначение	Возможный дефект	Метод установления дефекта	Средство измерения	Заключение и рекомендуемые методы ремонта	Технические требования после ремонта
	ке.				
–	Увеличение радиальных зазоров «д ₁ » по надбандажным уплотнениям.	Измерительный контроль.	Набор щупов № 2, кл. 1.	1. Замена уплотнительных вставок диафрагм и точение вставок. 2. Наплавка и проточка гребней бандажей ротора по технологии, согласованной с ЛМЗ.	См. таблицу Б.4.
–	Несоответствие требуемой величины удлинения крепежных изделий разъема цилиндра при затяжке.	Измерительный контроль.	Прибор УИН-1.	Перезатяжка крепежных изделий.	–
–	Уменьшение осевых зазоров «а», «ж», «л», «м», «с», «ф».	Измерительный контроль.	Щуп клиновой Концевые меры 1–Н2.	1. Перемещение диафрагм и обойм в осевом направлении. 2. Перемещение корпуса цилиндра в осевом направлении. 3. Перемещение упорного подшипника и ротора в осевом направлении. 4. Проточка торцов бандажей рабочих лопаток и уплотнений у корня рабочих лопаток. 5. Проточка торцов внутренних и внешних бандажей сопловых решеток диафрагм. 6. Проточка тела диафрагмы. 7. Замена диафрагм.	1. См. таблицу Б.4. 2. Допускается подрезка торца внутренних и внешних бандажей сопловых решеток диафрагм на величину не более 1 мм от размера по чертежу. 3. Допускается подрезка торца бандажа ротора на величину до 1,0 мм от размера по чертежу. 4. Допускаемое уменьшение толщины тела диафрагм не более 1,0 мм. 5. При перемещении в осевом направлении диафрагм и обойм, для увеличения осевых зазоров – наплавить сплошным пояском упорную сторону посадочного зуба диафрагм (обойм) после чего точить обе

Обозначение	Возможный дефект	Метод установления дефекта	Средство измерения	Заключение и рекомендуемые методы ремонта	Технические требования после ремонта
					стороны зуба.
–	Увеличение осевых зазоров “а», “с».	Измерительный контроль.	Щуп клиновой.	1. Наплавка и проточка по торцу бандажей сопловых решеток диафрагм. 2. Перемещение корпуса цилиндра в осевом направлении. 3. Перемещение диафрагм и обойм в осевом направлении. 4. Перемещение упорного подшипника и ротора в осевом направлении.	1. См. таблицу Б.4 2. При перемещении диафрагм и обойм в осевом направлении для уменьшения осевых зазоров – допускается наплавку и последующую обработку стороны посадочного зуба диафрагм (обойм) противоположную упорной стороне выполнить не сплошным пояском, а отдельными участками.
–	Увеличение (уменьшение) осевых зазоров “з», “е» по маслозащитным кольцам подшипников.	Измерительный контроль.	Щуп клиновой.	Перемещение маслозащитного кольца в осевом направлении обработкой фланца или установкой прокладки между фланцем и корпусом подшипника.	См. таблицу Б.4.
–	Увеличение радиального зазора “ж ₁ » по уплотнительным гребням МЗК вкладышей подшипников.	Измерительный контроль.	Набор щупов №2, кл.1.	1. Оттяжка и проточка уплотнительных гребней. 2. Шабрение разъема, деформация кольца в горизонтальной плоскости, проточка. 3. Замена уплотнительных гребней, проточка.	См. таблицу Б.4.

7.7 Центробежный масляный насос (карты 24, 25)

Нормы зазоров (натягов) – таблица Б.6

Черт. А-1137705, А-1236650

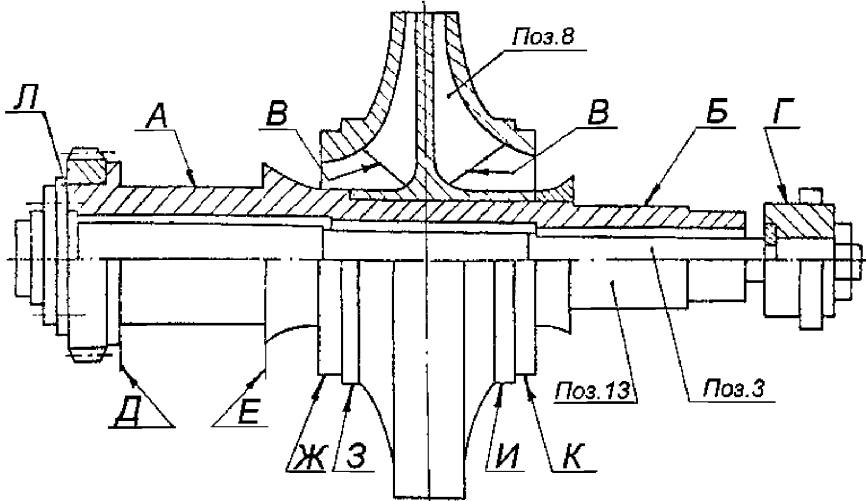


Зазоры a , $б$, $в$, $г$, $д$, $л$, $н$ заданы на диаметр
Рисунок 7.7 – Центробежный масляный насос

Карта дефектования и ремонта 24

Ротор насоса. Поз. 3, 8, 13, рисунка 7.7

Количество на изделие, шт. – 1



Обозначение	Возможный дефект	Метод установления дефекта	Условное обозначение средств измерения	Заключение и рекомендуемый способ ремонта	Технические требования после ремонта
–	Трещины наружного вала поз. 13. Трещины и скручивание внутреннего вала поз. 3.	Визуальный контроль. УЗД.	Лупа ЛП1–4 ^х . Дефектоскоп УД2–12.	Замена.	–
–	Искривление внутреннего вала поз. 3.	Измерительный контроль.	Индикатор ИЧ10Б кл.0.	1. Устранение биения до 0,2 мм обработкой (шабрением) поверхностей Л внутреннего (наружного) вала насоса или перезатяжкой фланцевого соединения. 2. Замена вала поз. 3	Допуск радиального биения 0,03 мм.
А Б	Износ поверхностей опорных шеек	Визуальный контроль. Измеритель-	Лупа ЛП1–4 ^х . Образцы шероховатости	1. Точение, шлифование (с уменьшением	1. Допустимые минимальный диаметр шеек –79,1 мм.

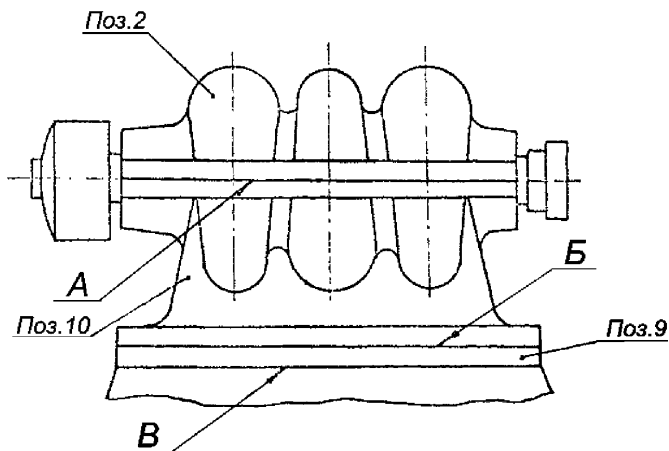
Обозначение	Возможный дефект	Метод установления дефекта	Условное обозначение средств измерения	Заключение и рекомендуемый способ ремонта	Технические требования после ремонта
	ек, риски, задиры.	ный контроль.	0,8-Т. Микрометры МК 100-1; МК 125-1.	диаметра вкладыша). 2.Замена.	2. Параметр шероховатости поверхностей – 0,8. 3. Зазоры, см. табл. Б.6.
–	Дефекты рабочего колеса поз.8. 1. Трещины, сквозное изнашивание колеса поз.8. 2. Поверхностные раковины, эрозионное изнашивание.	– Визуальный контроль. УЗД. Визуальный контроль.	– Лупа ЛП1-4 ^х . Дефектоскоп УД2-12. Лупа ЛП1-4 ^х .	– Замена. 1. Опиловка, зачистка с последующей балансировкой. 2. Замена.	– Трещины любых размеров и расположения, сквозные раковины не допускаются. Допускаются зачищенные места дефектов глубиной до 1 мм на 10 % поверхности. Допускаемый статический небаланс $1,96 \cdot 10^{-3}$ Н*м.
В	Изнашивание входной кромки.	Визуальный контроль.	Лупа ЛП1-4 ^х .	Опиловка, зачистка.	Входные кромки должны быть скруглены радиусом, равным половине толщины профиля.
–	Дефекты шестерни вала поз. 14 см. карту 30.	–	–	–	–
А Б Г Д Е Ж З И К	Биение поверхностей, выходящее за пределы допуска.	Измерительный контроль.	Индикатор ИЧ10Б кл.0.	Шлифование поверхностей А, Б. Разборка, пригонка торцов рабочего колеса для обеспечения прилегания к валу.	Допуск радиального биения поверхностей А, Б – 0,02 мм. Г, Ж, З, И, К – 0,04 мм. Допуск торцевого биения поверхностей Д, Е – 0,02 мм.
–	Выкрашивание кромок трещины зубчатых элементов см. карту 30.	–	–	–	–
–	Задиры, риски, износ рабочих по-	–	–	–	–

Обозначение	Возможный дефект	Метод установления дефекта	Условное обозначение средств измерения	Заключение и рекомендуемый способ ремонта	Технические требования после ремонта
	верхностей зубьев см. карту 30.				

Карта дефектования и ремонта 25

Детали центробежного масляного насоса и требования к его сборке.

Рисунок 7.7



Обозначение	Возможный дефект	Метод установления дефекта	Условное обозначение средств измерения	Заключение и рекомендуемый способ ремонта	Технические требования после ремонта
А Б В	Нарушение прилегания крышки поз. 2 корпуса поз. 10. Нарушение прилегания опорного фланца и прокладки поз. 9.	Измерительный контроль. Проверка по краске.	Набор щупов № 2 кл. 1.	Шабрение.	Прилегание по периметру не менее 80 % общей площади. Щуп 0,03 мм после обтяжки крепежных изделий в стык поверхностей проходить не должен.
—	Отслаивание баббита вкладышей поз. 1, 5, 6, 12.	Керосиновая проба.	Образец шероховатости 1,6-Р.	Перезаливка и обработка.	Параметр шероховатости поверхностей 1,6.
—	Риски, задиры баббита. Общий износ, увеличение зазоров «а», «д» вкладышей.	Визуальный контроль. Измерительный контроль.	Лупа ЛП1-4 ^х . Нутромер индикаторный НИ 50-100-1. Образец шероховатости 1,6-Р.	1. Шабрение. 2. Перезаливка и обработка.	1. Параметр шероховатости поверхностей 1,6. 2. Зазоры см. табл. Б.6.

Обозначение	Возможный дефект	Метод установления дефекта	Условное обозначение средств измерения	Заключение и рекомендуемый способ ремонта	Технические требования после ремонта
–	Износ, увеличение зазора «м» в упорном подшипнике.	Измерительный контроль.	Набор щупов № 2, кл. 1. Образец шероховатости 1,6–Р.	Перезаливка и обработка подшипника поз. 12.	1. Параметр шероховатости поверхностей 1,6. 2. Зазор «м» см. таб. В.6.
					3. Обеспечить прилегание не менее 80 % поверхности Е и Д ротора (см. карту 24) к соответствующей поверхности подшипника поз. 12 см. рисунок 3.7.
–	Отклонение от соосности (расцентровка) валов насоса – РТ.	Измерительный контроль.	Скобы центровочные. Набор щупов № 2, кл. 1.	Центровка насоса за счет обработки поверхностей прокладки поз. 9 и перемещения насоса.	Допуск соосности см. табл. Б.7.

7.8 Муфта зубчатая «Насос-РТ» (карта 26)

Нормы зазоров (натягов) – таблица Б.8

Черт. Б-1235327

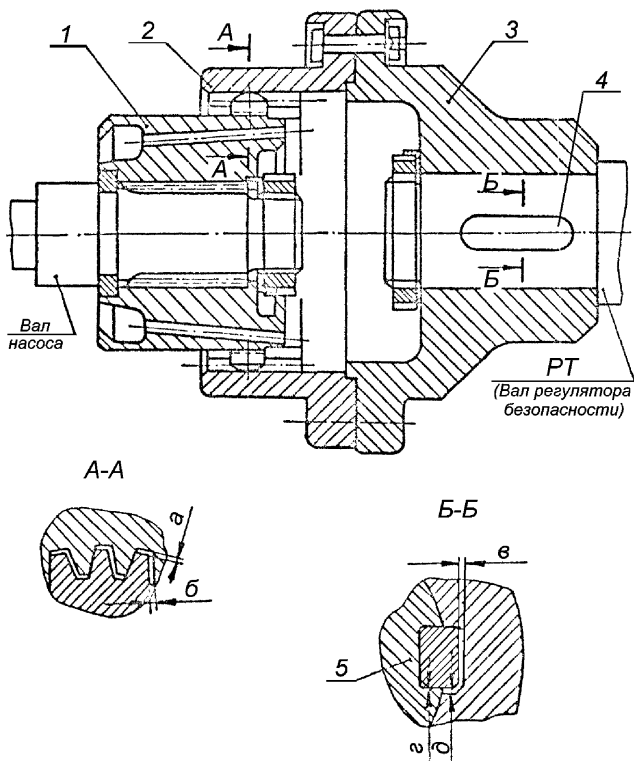


Рисунок 7.8 – Муфта зубчатая «Насос-РТ»

Карта дефектования и ремонта 26					
Муфта зубчатая «Насос-РТ», рисунок 7.8					
Количество на изделие, шт.-1					
Обозначение	Возможный дефект	Метод установления дефекта	Условное обозначение средств измерения	Заключение и рекомендуемый способ ремонта	Технические требования после ремонта
–	Трещины зубчатых элементов, выкрашивание кромок.	Визуальный контроль. УЗД.	Лупа ЛП1-4 ^х . Дефектоскоп УД2-12.	1. Зачистка, скругление мест выкрашивания. 2. Замена.	Трещины не допускаются. Выкрашивание не более 5 % периметра.
–	Задиры, риски, износ рабочих поверхностей зубьев.	Визуальный контроль. Измерительный контроль.	Лупа ЛП1-4 ^х . Зубомер НЦ-1-АВ. Набор щупов № 2 кл.1.	1. Опиловка, зачистка. 2. Замена (при наличии впадины на обойме глубиной более 0,15 мм).	Прилегание должно составлять не менее 60 % рабочей поверхности каждого зуба. Допускаются единичные риски глубиной до 0,2 мм, не более 4-х на соединение. Остальные требования см. карту 30.
–	Задиры, риски, смятие поверхностей в шпоночном соединении поз. 4.	Визуальный контроль. Измерительный контроль.	Лупа ЛП1-4 ^х . Штангенциркуль ШЦ-1-125-0,1-1. Микрометр МК 25-1. Набор щупов № 2, кл.1.	1. Опиловка, зачистка. 2. Замена шпонки.	1. Прилегание рабочих поверхностей должно составлять не менее 80 % площади и распределяться равномерно. 2. Щуп 0,03 мм между шпонкой и пазом проходить не должен.

7.9 Регулятор скорости РС-3000-5. (карта 27)

Черт. Б-1288500СБ

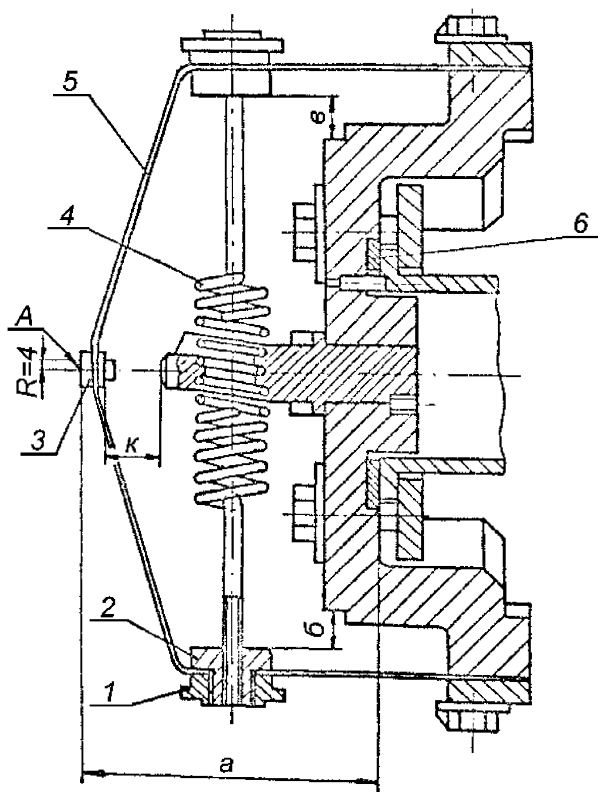


Рисунок 7.9 – Регулятор скорости РС-3000-5

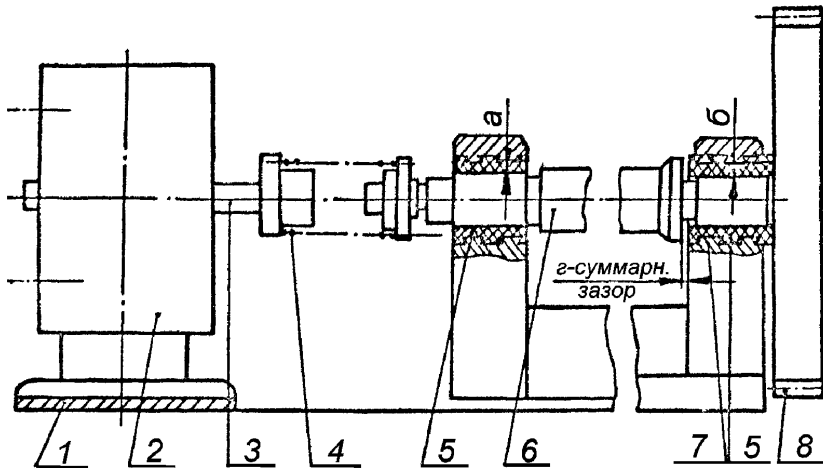
Карта дефектования и ремонта 27					
Регулятор скорости РС-3000-5. Рисунок 7.9.					
Количество на изделие, шт.-1					
Обозначение	Возможный дефект	Метод установления дефекта	Условное обозначение средств измерения	Заключение и рекомендуемый способ ремонта	Технические требования после ремонта
–	Трещины ленты поз.5.	Визуальный контроль.	Лупа ЛП1-4 ^х .	Замена регулятора скорости.	–
–	Нарушение неподвижной посадки, стопорения гайки специальной поз. 1, груза поз. 2, пружины поз. 4.	Визуальный контроль.	–	Замена регулятора скорости.	Ослабление неподвижной посадки, стопорения не допускаются.
А	Увеличенное торцовое биение.	Проверка биения регулятора на турбине или на стенде.	Индикатор ИЧ10Б кл.0.	1. Замена муфты согласно письма 601-94 ЛМЗ (смю Приложение Е). 2. Замена регулятора.	Допуск торцевого биения 0,04 мм на радиусе R=4 мм. Износ не допускается.
А	Износ поверхности муфты.	Визуальный контроль. Измерительный контроль.	Лупа ЛП1-4 ^х . Индикатор ИЧ10Б кл.0.	1. Замена муфты согласно письма 601-94 ЛМЗ (см. Приложение Е). 2. Замена регулятора.	–
–	Отклонение от соосности муфты поз. 3 с соплом.	Измерительный контроль.	Индикатор ИЧ10Б кл.0.	1. Замена муфты согласно письма 601-94 ЛМЗ (см. Приложение Е). 2. Замена регулятора.	Допуск соосности 0,2 мм.
–	Дефекты пружины поз.4. Несимметричная установка пружины, поз.4. Изменение жесткости пружины поз. 4 и ленты поз. 5.	Измерительный контроль. Проверка характеристик.	Индикатор ИЧ10Б кл.0. Концевые меры 2-НЗ-Г. Штангенциркуль ШЦ-1-125-0,1-1.	Замена регулятора.	Технические требования см. карту 31. Характеристики должны соответствовать паспорту ЛМЗ на данный регулятор.

Обозначение	Возможный дефект	Метод установления дефекта	Условное обозначение средств измерения	Заключение и рекомендуемый способ ремонта	Технические требования после ремонта
–	Изменение осевой установки регулятора относительно блока золотников регулятора скорости рисунки 7.12, 7.13.	Измерительный контроль.	Набор щупов № 2, кл.1.	Изменение толщины кольца поз. 6.	Осевая установка по размеру Н рисунок 7.12, 7.13 должна соответствовать паспорту ЛМЗ на данный регулятор, см. табл. Б.13, Б.14.

7.10 Привод к тахометру (карта 28)

Нормы зазоров (натягов) – таблица Б.9

Черт. Б–1140111, Б–1170129



Зацепление шестерни поз. 8 с шестерней насоса регулирования

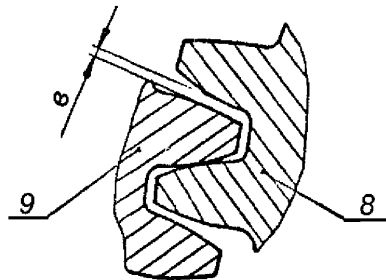


Рисунок 7.10 – Привод к тахометру

Карта дефектования и ремонта 28

Привод к тахометру. Рисунок 7.10

Количество на изделие, шт – 1

Обозначение	Возможный дефект	Метод установления дефекта	Условное обозначение средств измерения	Заключение и рекомендуемый способ ремонта	Технические требования после ремонта
–	Риски, задирры баббита, отслаивание баббита на вкладышах, поз. 5.	Визуальный контроль. Керосиновая проба.	Лупа ЛП1–4 ^х . Образцы шероховатости 0,8–ШЦВ.	1. Зачистка. 2. Перезаливка и обработка.	1. Параметр шероховатости поверхности – 0,8. 2. Зазоры см. табл. Б.9.
–	Трещины, остаточная деформация пружины поз. 4.	См. карту 31.		Замена.	Уменьшение свободной длины не допускается. Остальные требования см. карту 31.
–	Дефекты шестерни, дефекты зубчатых передач.	См. карту 30.			Пятно контакта должно занимать не менее 60 % по ширине и 50 % по высоте каждого зуба и располагаться в его средней части. Остальные Т.Т. см. карту 30.
–	Отклонение от соосности валов привода к тахометру – тахогенератора.	Измерительный контроль.	Скобы центровочные. Набор щупов № 2, кл. 1.	Изменение положения корпуса за счет толщины прокладки поз. 1 и перемещения корпуса тахогенератора.	Допуски центровки см. табл. Б.10.
–	Дефекты подшипников качения.	См. карту 32.	–	–	См. карту 32.
–	Дефекты крепежных изделий см. карту 9.	–	–	–	–

7.11 Регулятор давления (карты 9, 30, 33)

Нормы зазоров (натягов) – таблица Б.11

Черт. Б–1168083

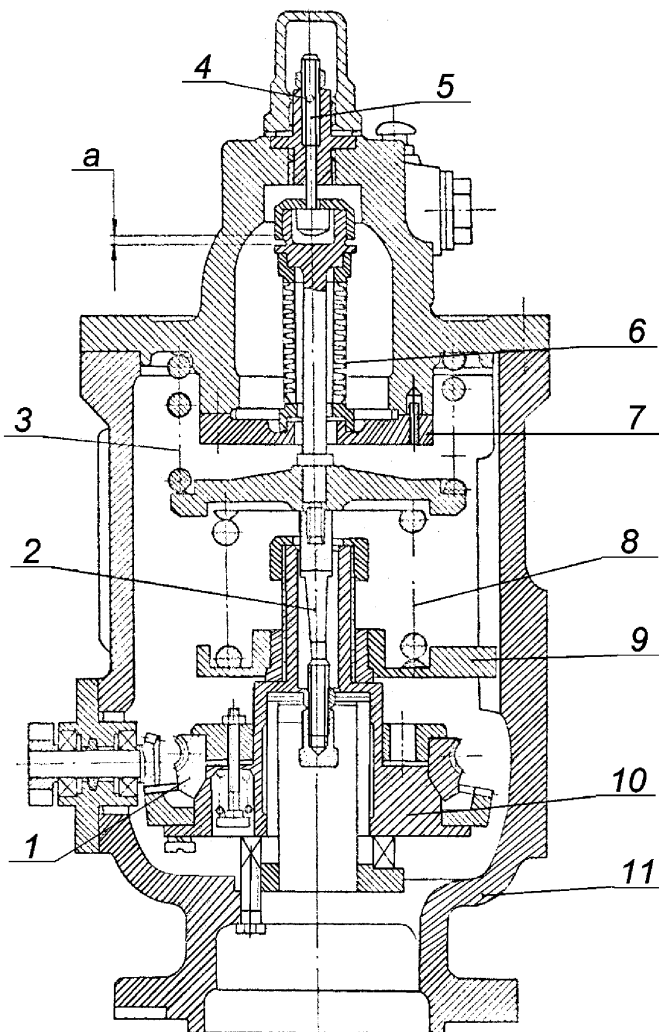


Рисунок 7.11 – Регулятор давления

7.12 Блок золотников регулятора скорости (карты 9, 29, 30, 33)

Нормы зазоров (натягов) – таблица Б.12

Черт. 1139292

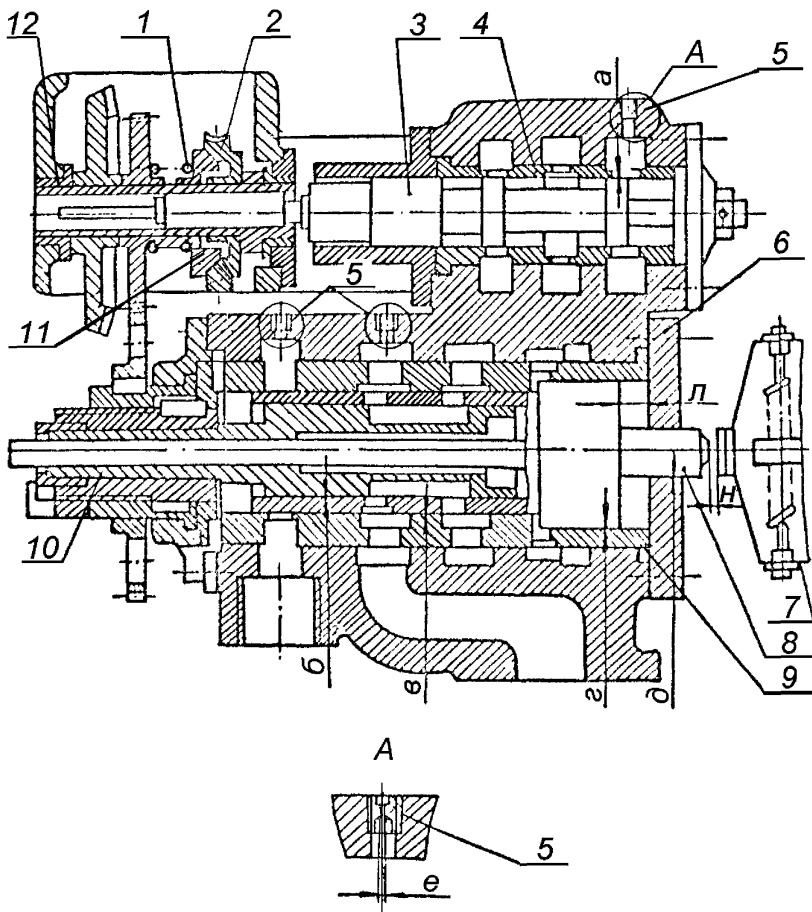


Рисунок 7.12 – Блок золотников регулятора скорости

7.13 Блок золотников регулятора скорости (карты 9, 30, 33)

Нормы зазоров (натягов) – таблица Б.13

Черт. А–1190846, А–1282171

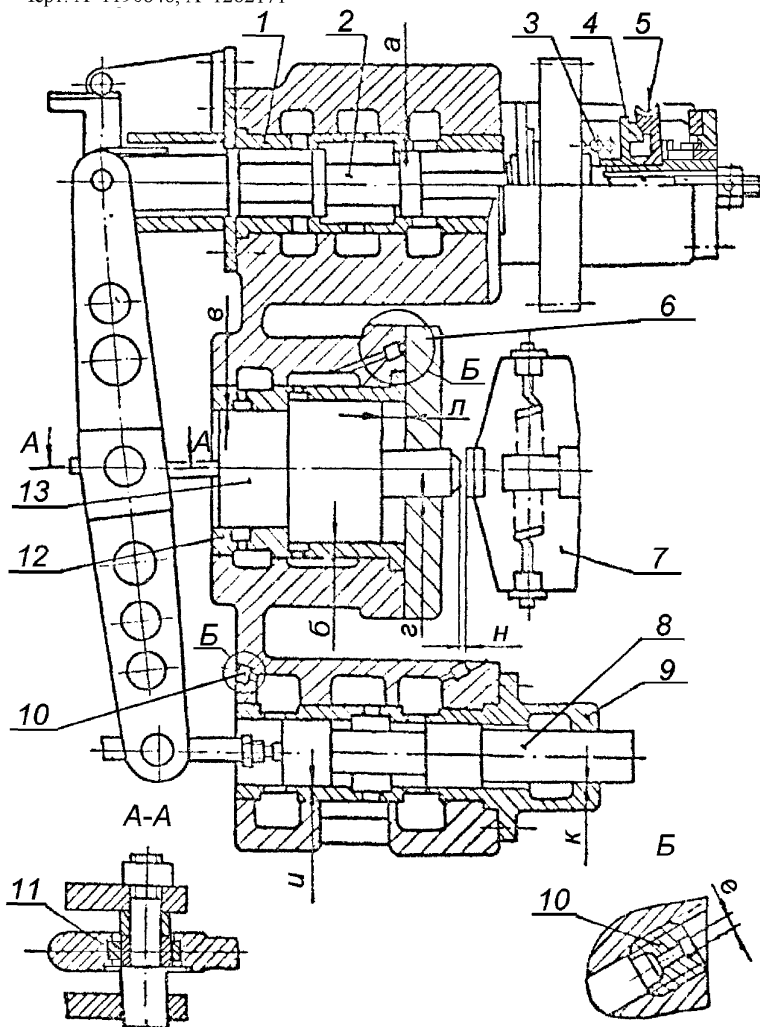
Зазоры *а, б, в, г, и, к* заданы на диаметр

Рисунок 7.13 – Блок золотников регулятора скорости

7.14 Дифференциатор (карты 9, 29, 33)

Нормы зазоров (натягов) – таблица Б.14

Черт. Б–1127770

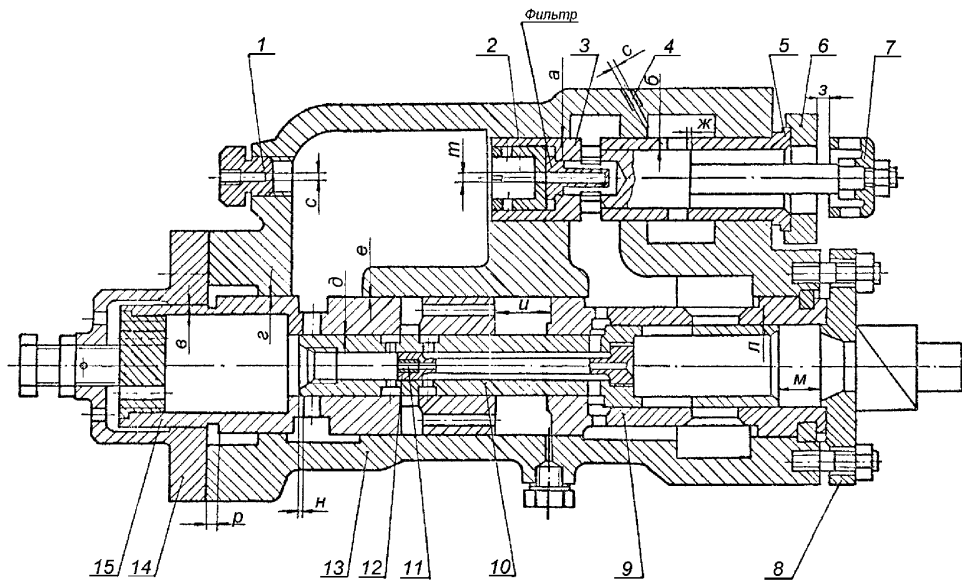
Зазоры *a, б, в, г, д, к, л* заданы на диаметр

Рисунок 7.14 – Дифференциатор

7.15 Золотники регулятора безопасности (карты 9, 29, 30, 33)

Нормы зазоров (натягов) – таблица Б.15

Черт. 1138319

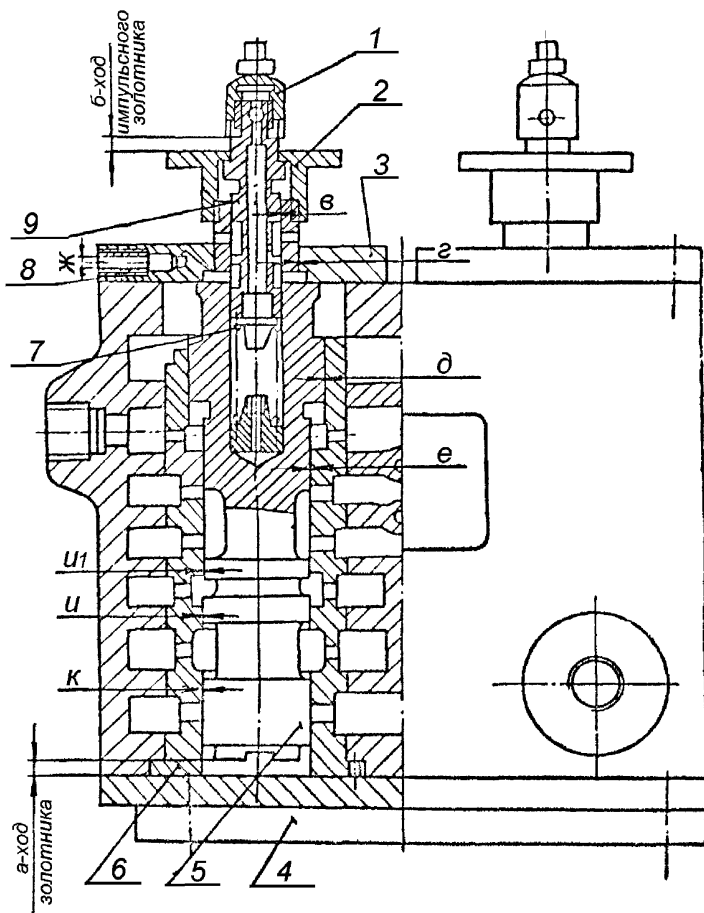
Зазоры *в, г, д, е, и, и₁, к* заданы на диаметр

Рисунок 7.15 – Золотники регулятора безопасности

7.16 Золотники регулятора безопасности (карты 9, 29, 30, 33)

Нормы зазоров (натягов) – таблица Б.16

Черт. А-1144030

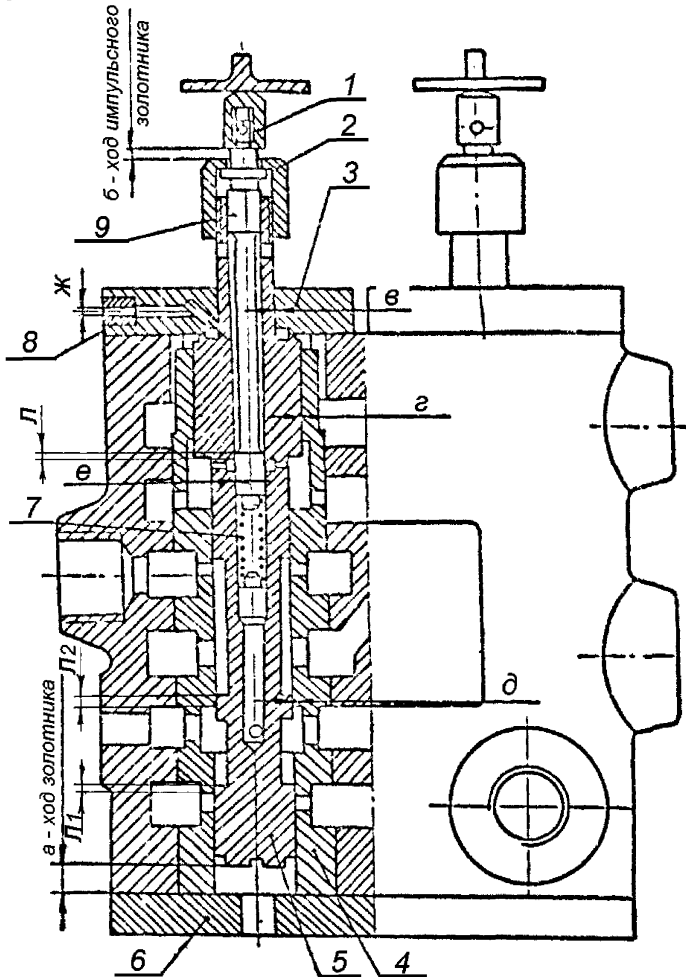
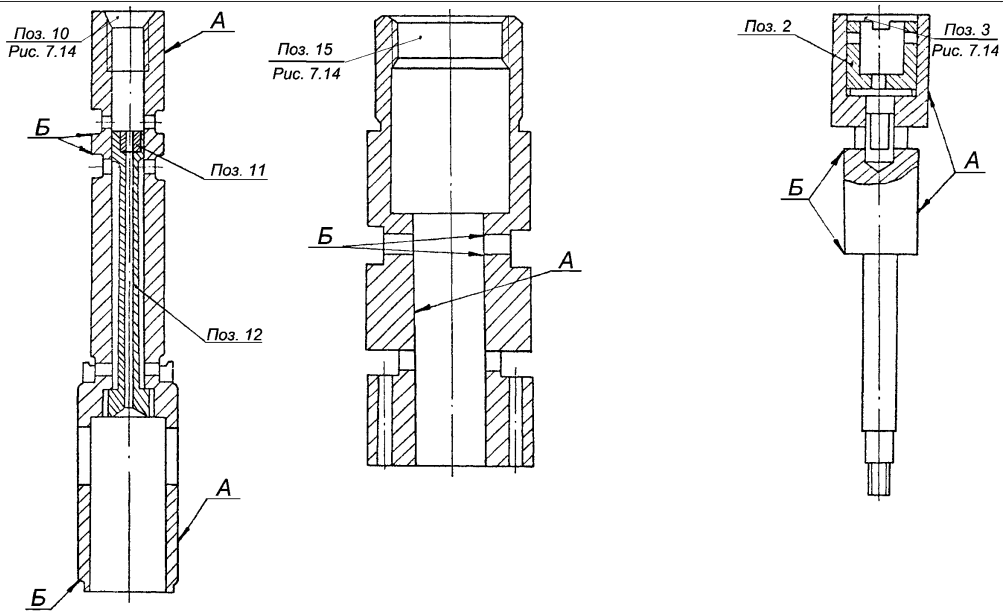


Рисунок 7.16 – Золотники регулятора безопасности

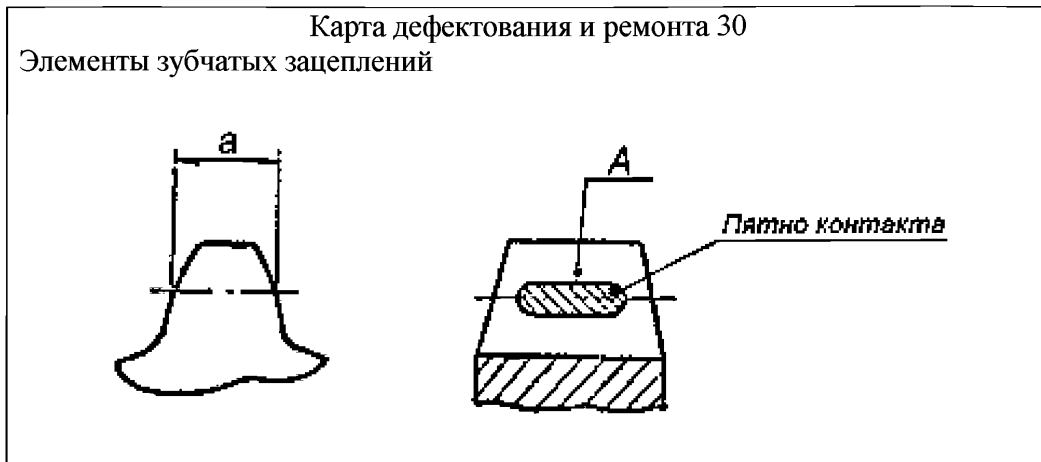
Карта дефектования и ремонта 29

Золотники и буксы узлов регулирования



Обозначение	Возможный дефект	Метод установления дефекта	Средство измерения	Заключение и рекомендуемые методы ремонта	Технические требования после ремонта
А	Риски, задиры, износ рабочих поверхностей золотников и сопрягаемых поверхностей букс.	Визуальный контроль. Измерительный контроль.	Лупа ЛПП-4 ^х . Образец шероховатости 0,4-ШЦ. Микрометры от МК 25-1; до МК 175-1. Нутромер индикаторный НИ 18-50-1; НИ 50-100-1. Нутромер микрометрический НМ 600.	1. Зачистка бруском, шлифовальной шкуркой. 2. Шлифование, полирование. 3. Замена золотника с буксой.	1. Параметр шероховатости – 0,4. 2. Допускаются отдельные риски: поперечные глубиной до 0,2 мм, продольные глубиной до 0,1 мм, количество не более 2-х на каждой рабочей поверхности. 3. Допуск круглости и цилиндричности 0,02 мм по всей длине. Уменьшение, увеличение диаметров в пределах требуемых зазоров см. таблицы Б.11-Б.16.
Б	Притупление отсечных кромок.	Визуальный контроль.	Лупа ЛПП-4 ^х .	1. Шлифование торцовых поверхностей золотника, опиловка торцовых поверхностей окон букс в пределах допуска. 2. Замена золотника с буксой.	Кромки должны быть острыми и без заусенцев. Уменьшение размеров рабочей поверхности в пределах допуска см. табл. Б.11-Б.16.
–	Риски, задиры, забоины, износ поверхности колпачка поз. 1 рисунка 7.15.	Визуальный контроль. Измерительный контроль.	Штангенциркуль ШЦ-1-125-0,1-1. Набор щупов №2, кл.1.	1. Зачистка, полирование. 2. Замена.	Выдерживать зазор по рычагам «к», см. таблицу Б.20.
–	Засорение, уменьшение размера калиброванных отверстий в пробках и соплах золотников поз. 8 рисунка 7.12, поз. 13 рисунка 7.13, поз. 10 рисунка 7.14.	Визуальный контроль. Проверка калиброванным прутом. Измерительный контроль.	Калиброванные прутки Ø1,0 ^{-0,01} _{-0,02} Ø2,0 ^{-0,02} _{-0,03} Ø2,5 ^{-0,02} _{-0,03} . Штангенциркуль ШЦ-1-125-0,1-1.	1. Очистка. 2. Продувка сжатым воздухом. 3. Развертывание.	1. Уменьшение сечения отверстий не допускается. 2. Заострение отверстий не допускается.

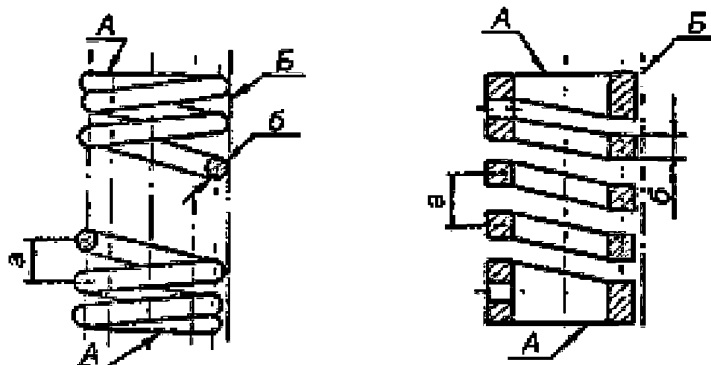
Обозначение	Возможный дефект	Метод установления дефекта	Средство измерения	Заключение и рекомендуемые методы ремонта	Технические требования после ремонта
–	Нарушение неподвижной посадки сопла, пробок, колпачка установленных в золотниках, рисунки 7.11–7.16.	Визуальный контроль. Проверка затяжки и стопорения.	Линейка поверочная ЛД–0–125.	1. Затяжка, кернение. 2. Замена штифта колпачка.	1. Торцовая поверхность пробок должна быть углублена в охватывающей детали на 0,5 – 1 мм. Кернение – не менее чем в 2-х точках. 2. Сопло должно быть застопорено круговой чеканкой.
–	Искривление импульсного золотника поз. 9 рисунка 7.16.	Измерительный контроль. Контрольная установка. Проверка прямолинейности по плите.	Плита поверочная 2–I–1000×630. Набор щупов №2, кл. 1.	Замена.	1. Импульсный золотник должен свободно перемещаться в расточке. 2. Допуск прямолинейности – 0,02 мм. 3. Зазоры см. таблицу Б.16.
–	Выкрашивание, смятие, уменьшение профиля резьбы см. карту 9.	–	–	–	–



Обозначение	Возможный дефект	Метод установления дефекта	Средство измерения	Заключение и рекомендуемые методы ремонта	Технические требования после ремонта
–	Поломка, трещины зубьев.	Визуальный контроль. При необходимости УЗД.	Лупа ЛП1–4 ^х . Дефектоскоп УД2–12.	Замена.	–
–	Сколы, выкрашивание кромок зубьев.	Визуальный контроль.	Лупа ЛП1–4 ^х .	1. Зачистка, опиловка. 2. Замена.	Дефекты не более 10 % периметра зуба.
А	Задиры, царапины, следы заедания.	Визуальный контроль.	Лупа ЛП1–4 ^х . Образец шероховатости 1,6–ШЦ.	1. Опиловка, зачистка. 2. Замена.	Следы дефектов не более 20 % рабочей поверхности, параметр шероховатости –1,6.
–	Износ зубьев, уменьшение толщины зубьев «а».	Измерительный контроль.	Зубомер НЦ–1 кл.АБ.	Замена.	Уменьшение толщины «а» не более 10 % от номинальной.
–	Потеря контакта зубьев.	Обкатывание с проверкой по краске.	–	1. Опиловка, шабрение. 2. Замена.	Пятно контакта должно занимать не менее 60 % по ширине и 45 % по высоте рабочей поверхности и располагаться в ее средней части.

Карта дефектования и ремонта 31

Пружины

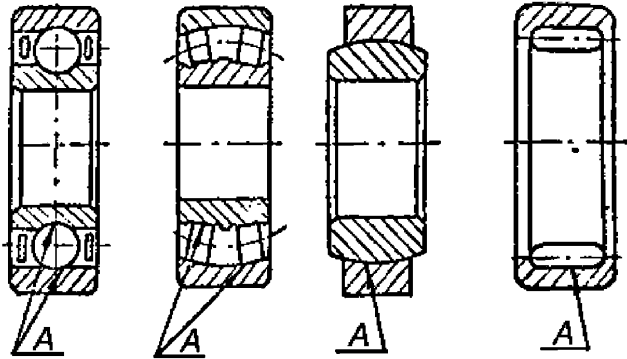


Обозначение	Возможный дефект	Метод установления дефекта	Средство измерения	Заключение и рекомендуемые методы ремонта	Технические требования после ремонта
–	Трещины.	Визуальный контроль. При необходимости МПД.	Лупа ЛП1–4 ^х .	Замена.	–
–	Следы коррозии.	Визуальный контроль.	Лупа ЛП1–4 ^х . Штангенциркуль ШЦ–1–125–0,1–1.	1. Промывка, очистка. 2. Зачистка, опилковка. 3. Замена.	1. Следы коррозии не допускаются. 2. Допускаемое уменьшение размера сечения «б» 2 % номинального размера.
А	Отклонение от плоскостности опорной поверхности.	Проверка на плите.	Плита поверочная 2–1–1000×630.	Шлифование торца.	Качка пружины, свободно установленной на опорной плоскости, не допускается. Для пружины с квадратным сечением прилегание к плите не менее 80 % поверхности.
Б	Отклонение от перпендикулярности образующей к опорной поверхности.	Измерительный контроль. Проверка на плите.	Плита поверочная 2–1–1000×630. Угольник УШ 0–400. Набор щупов №2, кл.1.	1. Шлифование торца. 2. Замена.	Допуск перпендикулярности 1 мм на 100 мм длины.
Б	Отклонение от прямолинейности об-	Измерительный контроль.	Плита поверочная 2–1–1000×630.	Замена.	Допуск прямолинейности образующей 2 мм на 100 мм длины.

Обо- зна- че- ние	Возможный дефект	Метод уста- новления де- фекта	Средство изме- рения	Заключение и рекомен- дуемые ме- тоды ремон- та	Технические требо- вания после ремонта
	разующей.	Проверка на плите по ли- нейке.	Набор щупов №2, кл.1. Линейка пове- рочная ШД 0–630.		
–	Неравномер- ность шага “а».	Измеритель- ный кон- троль.	Штангенциркуль ШЦ–1–125– 0,1–1.	Замена.	Допускаемая нерав- номерность шага 10 %.
–	Остаточная деформация.	Измерение свободной длины.	Линейка измери- тельная 500, 1000. Штангенциркуль ШЦ–Ш–320– 1000–0,1–1.	Замена.	Допускается умень- шение свободной длины на 2 % от но- минального размера по чертежу.

Карта дефектования и ремонта 32

Подшипники шариковые, роликовые, шарнирные, игольчатые



Обозначение	Возможный дефект	Метод установления дефекта	Средство измерения	Заключение и рекомендуемые методы ремонта	Технические требования после ремонта
–	Трещины, поломка обойм, шариков (роликов), деталей сепараторов	Визуальный контроль.	Лупа ЛП1–4 ^х .	Замена.	–
А	Раковины, следы коррозии, отпечатки шариков (роликов) на поверхностях качения.	Визуальный контроль.	Лупа ЛП1–4 ^х .	1. Промывка. 2. Замена.	Несмываемые следы коррозии и других дефектов не допускаются.
А	Риски, царапины на поверхностях качения.	Визуальный контроль.	Лупа ЛП1–4 ^х . Образец шероховатости 0,4–ШЦВ.	Замена.	1. Параметр шероховатости поверхности – 0,4. 2. Риски, поперечные направлению движения не допускаются. 3. Допускаются отдельные продольные риски глубиной до 0,2 мм.
–	Тугое вращение обойм.	Контрольное проворачивание.	–	1. Промывка, очистка. 2. Замена.	После промывки в 10 % растворе турбинного масла в бензине обоймы должны свободно проворачиваться.

Обозначение	Возможный дефект	Метод установления дефекта	Средство измерения	Заключение и рекомендуемые методы ремонта	Технические требования после ремонта
–	Увеличенный радиальный и осевой разбег (люфт).	Измерение разбега на оправке.	Индикатор ИЧ10Б кл.0.	Замена.	Разбег, зазоры не должны превышать величин, заданных ГОСТ 520.

Карта дефектования и ремонта 33

Детали узлов регулирования и требования к их сборке.

Рисунки 7.11 - 7.16

Обозначение	Возможный дефект	Метод установления дефекта	Средство измерения	Заключение и рекомендуемые методы ремонта	Технические требования после ремонта
–	Пробуксовка фрикционного соединения привода блока ЗРС поз. 11 рисунка 7.12, поз. 4 рисунка 7.13.	Проверка взаимодействия деталей.	–	1. Притирка прилегающих поверхностей по краске. 2. Замена и дополнительная обработка деталей согласно письма ЛМЗ № 36–46 (см. Приложение Ж).	Прилегание должно составлять не менее 80 % общей поверхности и распределяться равномерно.
–	Тугое перемещение золотника в буксе и корпусе, импульсного золотника поз. 9 в золотнике поз. 5 рисунки 7.15, 7.16.	Контрольная установка и перемещение. Контрольное проворачивание.	–	1. Очистка, зачистка. 2. Замена.	1. Золотник, смазанный турбинным маслом, вставленные в буксу (корпус), должны опускаться под действием своего веса при любом положении по углу. 2. Зазоры см. таблицы Б.11–Б.16.
–	Нарушение неподвижной посадки пробок поз. 5 рисунка 7.12, поз. 10 рисунка 7.13, поз. 4, 11 рисунка 7.14 поз. 8 рисунки 7.15, 7.16, воз-	Визуальный контроль. Проверка затяжки.	–	Затяжка, кернение.	Торцовая поверхность пробок должна быть углублена в охватываемой детали на 0,5–1,0 мм. Кернение не менее чем в 2-х точках.

Обозначение	Возможный дефект	Метод установления дефекта	Средство измерения	Заключение и рекомендуемые методы ремонта	Технические требования после ремонта
	душников.				
–	Засорение, уменьшение калиброванных отверстий в пробках поз. 5 рисунка 7.12, поз. 10 рисунка 7.13. поз. 4, 11 рисунка 7.14 поз. 8 рисунков 7.15, 7.16.	Визуальный контроль. Проверка калиброванным прутком. Измерительный контроль.	Калиброванные прутки $\varnothing 1,0_{-0,02}^{-0,01}$ $\varnothing 2,0_{-0,02}^{-0,01}$ Штангенциркуль ШЦ–1–125–0,1–1.	1. Продувка сжатым воздухом. 2. Очистка. 3. Развертывание.	1. Засорение, уменьшение отверстий не допускается. 2. Требуемые диаметры отверстий: $\varnothing 1,0_{+0,02}$ $\varnothing 2,0_{+0,02}$.
А	Нарушение плотного прилегания золотника поз. 5 к крышке поз. 3 рисунков 7.15, 7.16.	Контрольная сборка в корпусе и проверка по краске.	–	1. Притирка. 2. Точение, притирка. 3. Замена.	1. Прилегание по периметру, не менее 80 % площади. 2. Допускаемая глубина точения крышки – 1,0 мм, золотника – 0,2 мм от размера по чертежу. Местное углубление поверхности после точения, притирки не допускается.
–	Нарушение плотности прилегания крышек и фланцев к корпусу, риски, задиры, эрозийное изнашивание.	Визуальный контроль. Проверка по краске.	–	Шабрение.	Прилегание должно быть по замкнутому контуру не менее 80 % общей площади и распределяться равномерно.
–	Отклонение от соосности механизма управления относительно золотника поз. 2 рисунка 7.19.	Проверка взаимодействия деталей.	–	Перецентровка механизма управления.	Золотник поз.2 должен свободно ввинчиваться во втулку поз.3.
–	Увеличение (уменьшение) перекрыши «Л», «Л ₁ », «Л ₂ » золотников поз. 5, 9 ри-	Измерительный контроль.	Штангенглубиномер ШГ 160–0,1. Индикатор ИЧ10Б кл.0.	Увеличение перекрыши: шлифование торцовых поверхностей золотников. Уменьшение пе-	Перекрыши «Л», «Л ₁ », «Л ₂ » см таблицу Б.16.

Обозначение	Возможный дефект	Метод установления дефекта	Средство измерения	Заключение и рекомендуемые методы ремонта	Технические требования после ремонта
	сунка 7.16.			рекрыши: замена золотника с буксой.	
–	Трещины, остаточная деформация пружин см. карту 31.	–	–	Замена.	Уменьшение свободной длины пружины поз. 3, 8 рисунка 3.11 не допускается. Допуск перпендикулярности 0,25 мм на 100 мм длины остальные требования см. карту 31.
–	Дефекты подшипников качения см. карту 32.	–	–	–	–
–	Дефекты зубчатых передач см. карту 30.	–	–	–	–
–	Дефекты крепежных изделий см. карту 9.	–	–	–	–
–	Износ, эрозия наконечника поз. 1 рисунков 7.15, 7.16.	Визуальный контроль. Измерительный контроль.	Штангенциркуль ШЦ–1–125–0,1–1.	1. Опиловка. 2. Замена.	Ход золотников поз. 5, 9 см. рисунок 7.16 табл. Б.16.
–	Пробуксовка фрикционного соединения привода регулятора давления рисунок 7.11.	1. Проверка взаимодействия деталей 2. Проверка прилегания по краске	–	1. Притирка прилегающих поверхностей. 2. Замена.	Прилегание должно составлять не менее 80 % общей поверхности и распределяться равномерно
–	Засорение фильтров блока ЗРС и дифференциатора рисунки 7.12 – 7.14.	Визуальный контроль.	–	Продувка.	–

7.17 Электромагнитный выключатель (карта 34)

Нормы зазоров (натягов) – таблица Б.17

Черт. Б–1127733

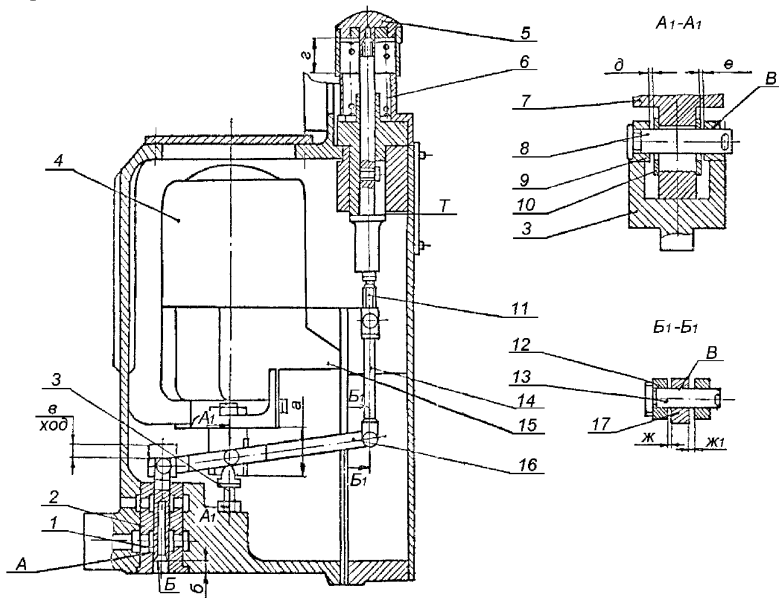


Рисунок 7.17 – Электромагнитный выключатель

7.18 Электромагнитный выключатель (карта 34)

Нормы зазоров (натягов) – таблица Б.18

Черт. Б–1248140

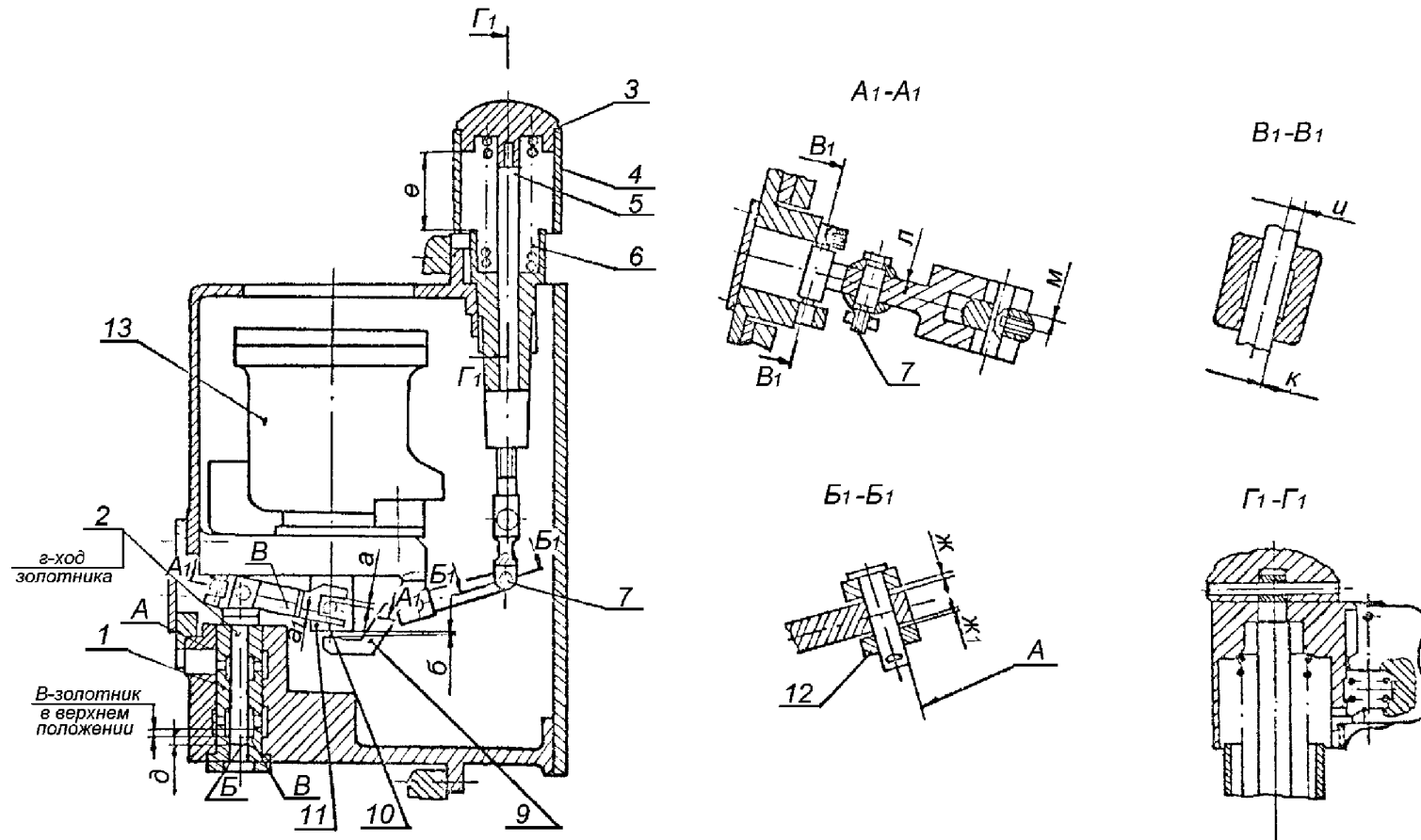


Рисунок 7.18 – Электромагнитный выключатель

Карта дефектования и ремонта 34 Электромагнитные выключатели Рисунки 7.17, 7.18					
Обозначение	Возможный дефект	Метод установления дефекта	Средство измерения	Заключение и рекомендуемые методы ремонта	Технические требования после ремонта
–	Задиры, риски, рабочих поверхностей золотников и букс, притупление отсечных кромок см. карту 29.	–	–	–	–
В	Износ контактных поверхностей рычага поз.10 и пальца поз. 7 рисунка 7.18, рычага поз.16 и пальца поз. 8 рисунка 7.17.	Визуальный контроль. Измерительный контроль.	Лупа ЛШ1–4 ^х . Микрометр МК 25–1 МК 50–1. Набор щупов № 2 кл. 1.	1. Наплавка и обработка рычага. 2. Замена пальца.	См. табл. Б.17, Б.18.
–	Риски, задиры, изнашивание опорных поверхностей в шарнирных соединениях.	Визуальный контроль. Измерительный контроль.	Индикатор ИЧ10Б кл. 0.	Замена пальца.	Зазор в соединениях не более 0,1 мм. Суммарный люфт не более 0,3 мм.
–	Трещины, остаточная деформация пружин поз. 6, рисунков 7.17, 7.18.	См. карту 31.	–	–	Уменьшение свободной длины не допускается. Остальные требования см. карту 31.
–	Нарушение хода золотника поз. 1 рисунка 7.17, поз. 2 рисунка 7.18.	Измерительный контроль.	Штангенглубиномер ШГ–160–0,1.	Восстановление хода золотника изменением установки тяг.	Ход и установочные размеры см. табл. Б.17, Б.18.
–	Тугое перемещение якоря электромагнита поз. 4 рисунка 7.17 поз. 13, рисунка 7.18.	Проверка перемещения.	–	Разборка, пригонка.	Якорь электромагнита, соединенный с рычагами и золотником, свободно падает до упора под действием собственного веса.

7.19 Регулятор безопасности (карты 35, 36)

Нормы зазоров (натягов) – таблица Б.19

Черт. Б–1137960, Б–1143614, Б–1191654

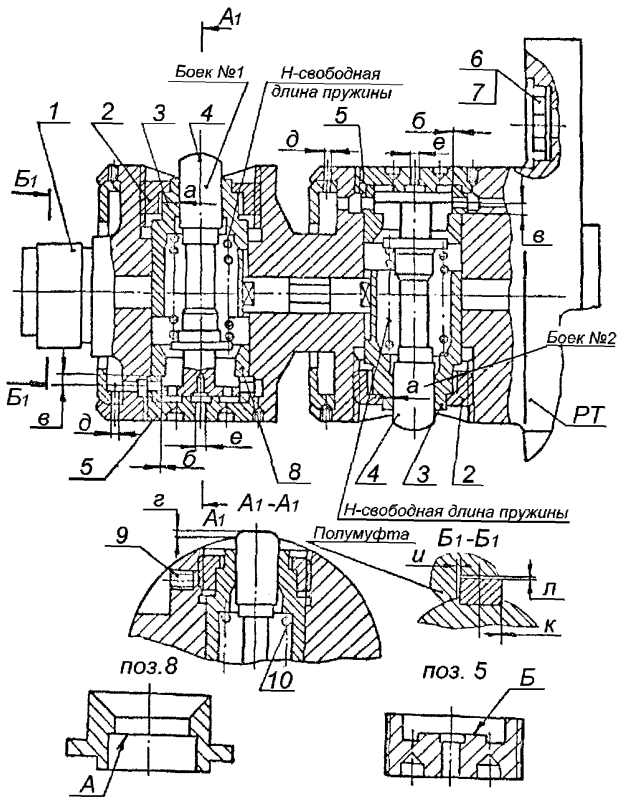
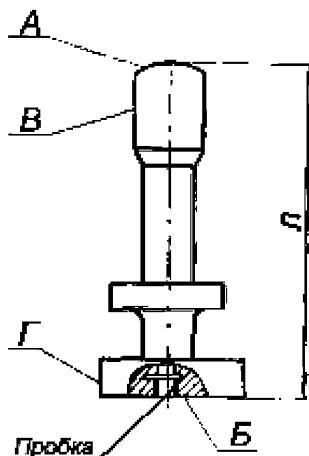


Рисунок 7.19 – Регулятор безопасности

Карта дефектования и ремонта 35

Боек поз. 4 рисунка 7.19

Количество на изделие, шт. – 2



Обозначение	Возможный дефект	Метод установления дефекта	Средство измерения	Заключение и рекомендуемые методы ремонта	Технические требования после ремонта
А Б	Коррозионное и эрозийное изнашивание.	Визуальный контроль. Измерительный контроль.	Лупа ЛШП-4 ^х . Штангенциркуль ШЦ-П-250-0,1-1. Образец шероховатости 0,8-ШЦ.	1. Опиловка и полирование. 2. Замена.	1. Параметр шероховатости – 0,8. 2. Уменьшение общей длины не более 0,5 мм от размера по чертежу. 3. Допускаемые размеры см. табл. Б.19.
В Г	Износ, риски, забоины.	Визуальный контроль. Измерительный контроль.	Лупа ЛШП-4 ^х . Микрометр МК 50-1. Нутромер индикаторный НИ 18-50-1. Образец шероховатости 0,8-ШЦ.	1. Зачистка. 2. Полирование. 3. Замена.	1. Параметр шероховатости – 0,8. 2. На поверхности В допускаются следы продольных рисок глубиной не более 0,2 мм. 3. Допускаемые зазоры см. таблицу Б.19.
–	Нарушение неподвижной посадки пробки.	Проверка затяжки и стопорения.	–	Затяжка. Зачеканка.	Пробка должна быть тщательно закернена и зачеканена по окружности.

Карта дефектования и ремонта 36					
Детали регулятора безопасности и требования к их сборке. Рисунок 7.19.					
Обозначение	Возможный дефект	Метод установления дефекта	Средство измерения	Заключение и рекомендуемые методы ремонта	Технические требования после ремонта
–	Дефекты, остаточная деформация пружины поз. 10.	Визуальный контроль. Измерительный контроль. УЗД.	Лупа ЛП1–4 [*] . Дефектоскоп УД2–12. Штангенциркуль ШЦ–1–125–0,1–1. Угольник УШ 0–400. Набор щупов №2, кл.1.	Замена.	1. Уменьшение свободной длины пружины не допускается. 2. Допуск перпендикулярности образующей к опорной плоскости 0,5 мм на 100 мм длины. 3. Остальные требования см. карту 31.
–	Нарушение величины хода «в», бойка поз. 4: 1. Уменьшенный ход бойка. 2. Увеличенный ход бойка.	Контрольная сборка без пружины. Измерительный контроль.	Штангенглубиномер ШГ 160–0,1.	Подрезка торца А втулки поз. 8.	Ход бойка см. табл. Б.24.
Б	Износ поверхности пробки поз. 5. Нарушение выступания бойка поз. 4 в корпусе.	Визуальный контроль. Измерительный контроль.	Шаблон. Набор щупов № 2, кл.1.	Замена пробки поз. 5. 1. Подрезка выступов Б пробки. 2. Замена пробки.	См. таблицу Б.19.
–	Увеличенное биение вала регулятора поз. 1.	Измерительный контроль.	Индикатор ИЧ10Б кл.0.	Пригонка прилегающих поверхностей вала регулятора к РТ.	Допуск радиального биения 0,03 мм.
–	Нарушение размеров калиброванных отверстий «д», «е»:	Визуальный контроль. Проверка калиброванным прутком.	Калиброванные прутки $\varnothing 1,4_{-0.02}^{-0.01}$ мм $\varnothing 1,5_{-0.02}^{-0.01}$ мм.	Очистка и развертывание.	1. Засорение, уменьшение отверстий не допускается. 2. Требуемые диаметры отверстий: «д»= $1,4_{+0.02}$ мм. «е»= $1,5_{+0.02}$ мм.

Обозначение	Возможный дефект	Метод установления дефекта	Средство измерения	Заключение и рекомендуемые методы ремонта	Технические требования после ремонта
	1. Уменьшение калиброванных отверстий. 2. Увеличение калиброванных отверстий	–	–	1. Круговая чеканка и калибровка разверткой. 2. Замена пробки поз. 5	–
–	Ослабление затяжки стопорных винтов и деталей крепления к валу РТ	Визуальный контроль. Проверка затяжки.	–	Затяжка до упора и кернение в шлиц, при необходимости, с заменой деталей	–
–	Риски, задирсы сопрягаемых поверхностей бойка поз. 4 и втулок направляющих поз. 3, 8. Нарушение свободного перемещения.	Визуальный контроль. Измерительный контроль. Контрольная сборка.	Лупа ЛП1–4 ^х . Нутромер индикаторный НИ 18–50–1. Микрометр МК 50–1. Индикатор ИЧ10Б кл.1. Образец шероховатости 0,4–ШЦ.	1. Зачистка, шлифование бойка. 2. Замена бойка и втулок.	1. Параметр шероховатости поверхности – 0,4. 2. Боек, установленный на место без пружины поз.10, должен свободно перемещаться под действием собственного веса на величину хода «в». 3. Зазоры см. таблицу Б.19.

7.20 Рычаги регулятора безопасности (карта 37)

Нормы зазоров (натягов) – таблица Б.20

Черт. Б–1143758

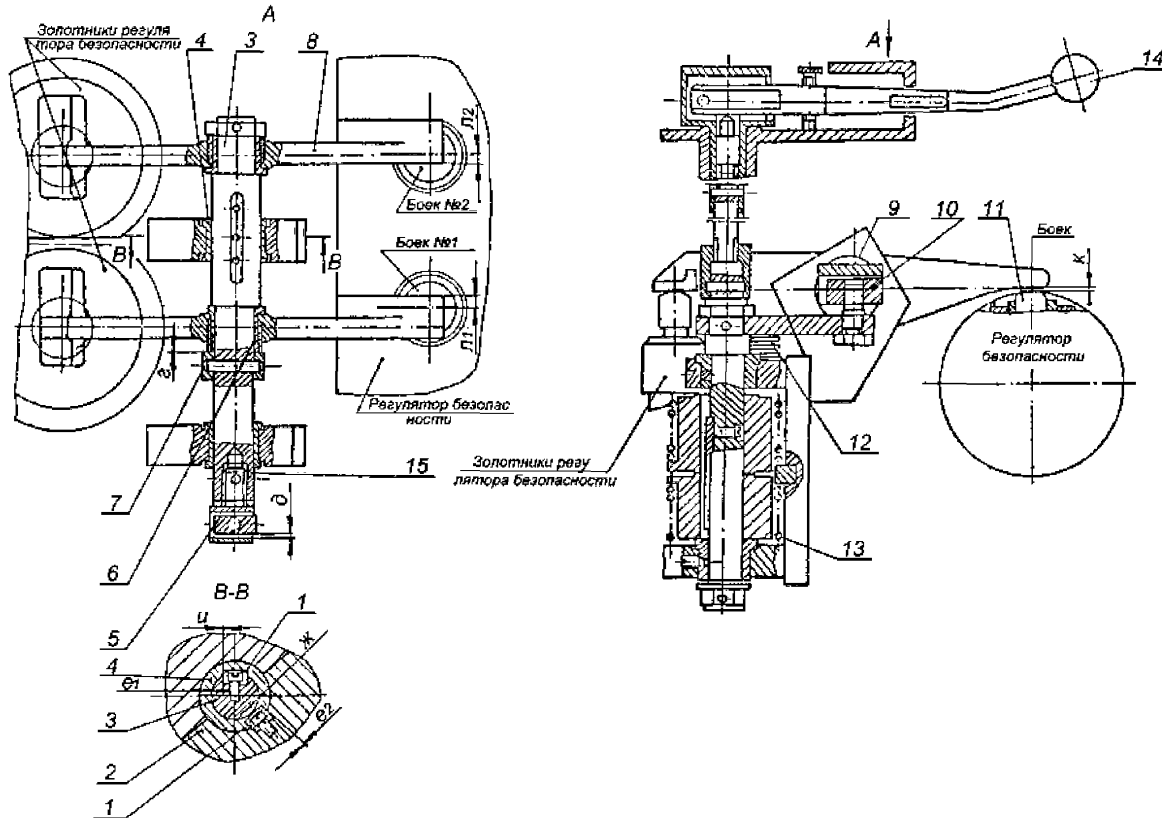


Рисунок 7.20 – Рычаги регулятора безопасности

Карта дефектования и ремонта 37					
Рычаги регулятора безопасности. Рисунок 7.20.					
Обозначение	Возможный дефект	Метод установления дефекта	Средство измерения	Заключение и рекомендуемые методы ремонта	Технические требования после ремонта
–	Задиры, забоины, общий износ контактных поверхностей рычага поз. 8.	Визуальный контроль. Измерительный контроль.	Лупа ЛШ1–4 ^х . Набор щупов №2, кл.1. Образец шероховатости 0,8–ШЦ.	1. Опиловка, зачистка. 2. Замена.	1. Параметр шероховатости поверхности – 0,8. 2. Зазор «к» см. таблицу Б.20.
–	Увеличенные зазоры в соединении рычага поз. 8 с осью поз. 3	Контрольное проворачивание и перемещение. Измерительный контроль.	Набор щупов № 2, кл.1.	1. Замена втулки поз.6. 2. Замена установочного кольца поз. 7	Зазоры см. таблицу Б.20.
–	Тугое перемещение рычагов поз. 8 рисунка 7.27 в сторону переднего и заднего бойка.	Контрольное перемещение рычагов.	–	Зачистка, шлифование сопрягаемых поверхностей вала поз.3 и втулок поз.4.	Отсутствие заеданий при перемещении валика в различные положения, свободный возврат рычагов в рабочее положение.
–	Нарушение хода валика поз. 3 с рычагами поз. 8 относительно бойков регулятора безопасности.	Измерительный контроль. Проверка перемещений и проворачивание.	Штангенциркуль ШЦ–1–125–0,1–1.	Опиловка, зачистка.	Скольжение валика по шпонкам и проворачивание рычагов должно происходить свободно без заеданий. Ход из рабочего положения в каждую сторону должен быть не менее 28 мм.
–	Дефекты, остаточная деформация пружины поз.12, 13 см. карту 31.	–	–	–	–
–	Дефекты крепежных изделий см. карту 9.	–	–	–	–

7.21 Сервомотор автозатвора свежего пара (карты 38–41)

Нормы зазоров (натягов) – таблица Б.21

Черт. А–1275405, А–1152681

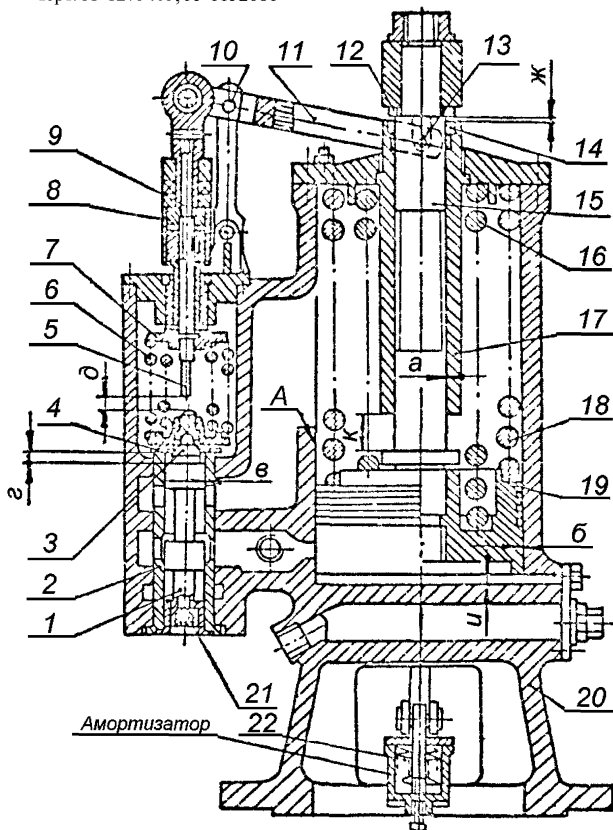
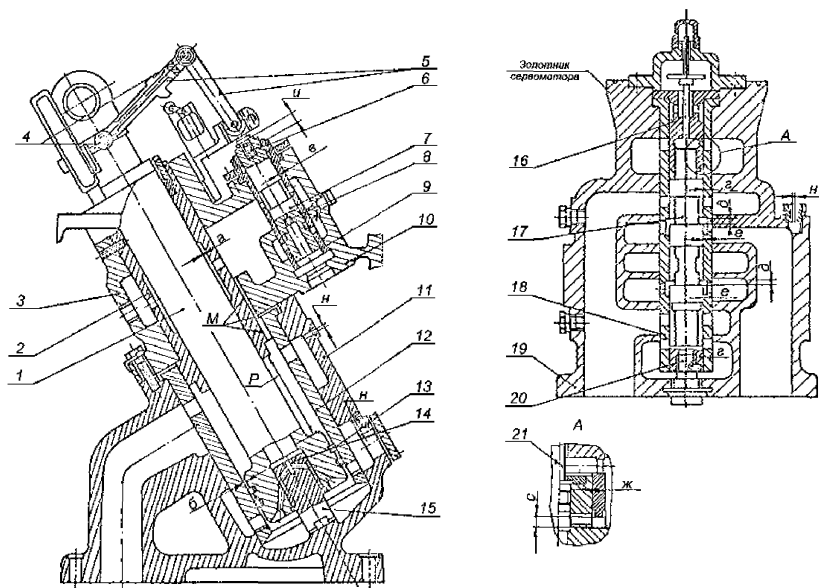
Зазоры a , b , $в$ заданы на диаметр

Рисунок 7.21 – Сервомотор автозатвора свежего пара

7.22 Сервомотор регулирующих клапанов (карты 38–41)

Нормы зазоров (натягов) – таблица Б.22

Черт. Б–1161309

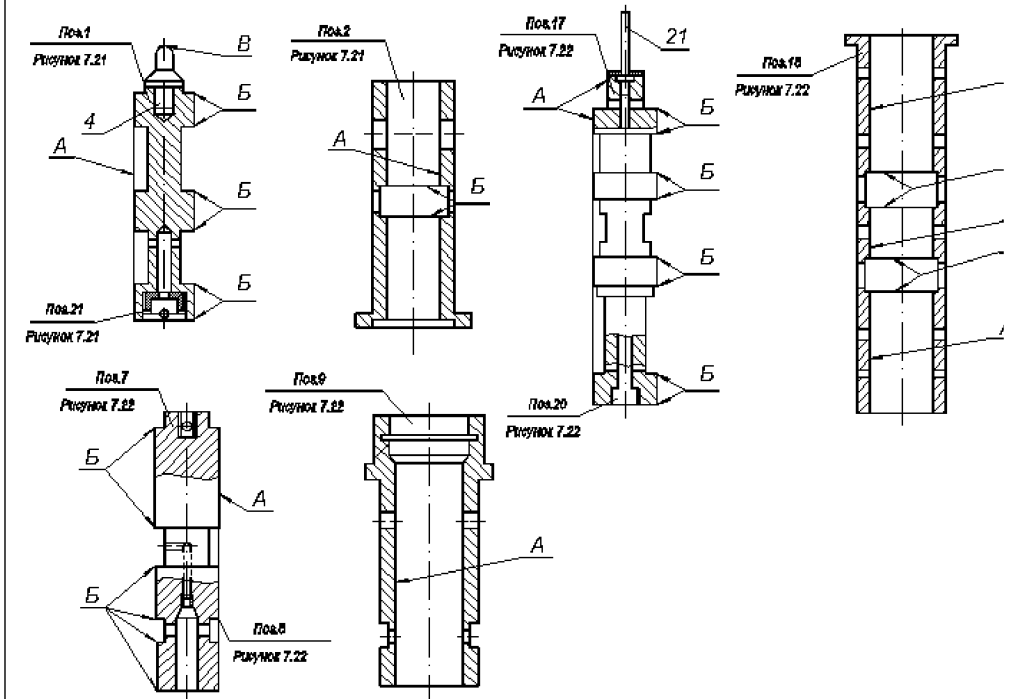


Зазоры а, б, в, г, е заданы на диаметр

Рисунок 7.22 – Сервомотор регулирующих клапанов

Карта дефектования и ремонта 38

Золотники и буксы сервомоторов



Обозначение	Возможный дефект	Метод установления дефекта	Средство измерения	Заключение и рекомендуемые методы ремонта	Технические требования после ремонта
А	Риски, задиры, следы износа на рабочих поверхностях золотников и букс. Отклонение от круглости, цилиндричности.	Визуальный контроль.	Лупа ЛП1-4 ^х . Образец шероховатости 0,2-ШЦ. Нутромер индикаторный НИ 18-50-1. НИ 50-100-1. Микрометр МК 50-1 МК 100-1.	1. Зачистка бруском, шкуркой шлифовальной. 2. Шлифование, полирование. 3. Замена.	1. Параметр шероховатости поверхности – 0,2. 2. Допускаются отдельные риски: поперечные глубиной до 0,2 мм, продольные до 0,1 мм, не более двух на каждой рабочей поверхности. 3. Допуск круглости и цилиндричности 0,02 мм по всей длине. 4. Зазоры см. таблицы Б.21, Б.22.
Б	Притупление отсечных кромок.	Визуальный контроль.	Лупа ЛП1-4 ^х .	1. Шлифование торцевых поверхностей золотника, опилковка торцевых поверхностей окон буксы. 2. Замена.	1. Кромки должны быть острыми, но без заусенцев. 2. Уменьшение размера перекрыши между золотником и буксой в пределах допуска зазоров, см. таблицы Б.21, Б.22.
–	Риски, натирывы на сопрягаемых поверхностях шаровых упоров.	Визуальный контроль.	Лупа ЛП1-4 ^х . Образец шероховатости 0,4-ШЦ.	Зачистка, полирование.	1. Дефекты не допускаются. 2. Параметр шероховатости поверхности – 0,4.
–	Нарушение неподвижной посадки пробок поз. 8, 20 рисунка 7.22, шайбы поз. 21 рисунка 7.21.	Визуальный контроль. Проверка затяжки.	Лупа ЛП1-4 ^х . Штангенциркуль ШЦ-1-125-0,1-1.	Затяжка. Кернение.	Торцовая поверхность пробок должна быть углублена в охватывающей детали на 0,5–1 мм. Кернение не менее чем в 2 точках.
–	Засорение, уменьшение размера калиброванных отверстий в пробке поз. 8 рисунка 7.22 и в шайбе поз. 21 ри-	Визуальный контроль. Проверка калиброванным прутком.	Калиброванный пруток $\varnothing 1,0_{-0,02}^{+0,01}$ мм.	1. Продувка сжатым воздухом. 2. Очистка. 3. Развертывание.	Засорение отверстий не допускается.

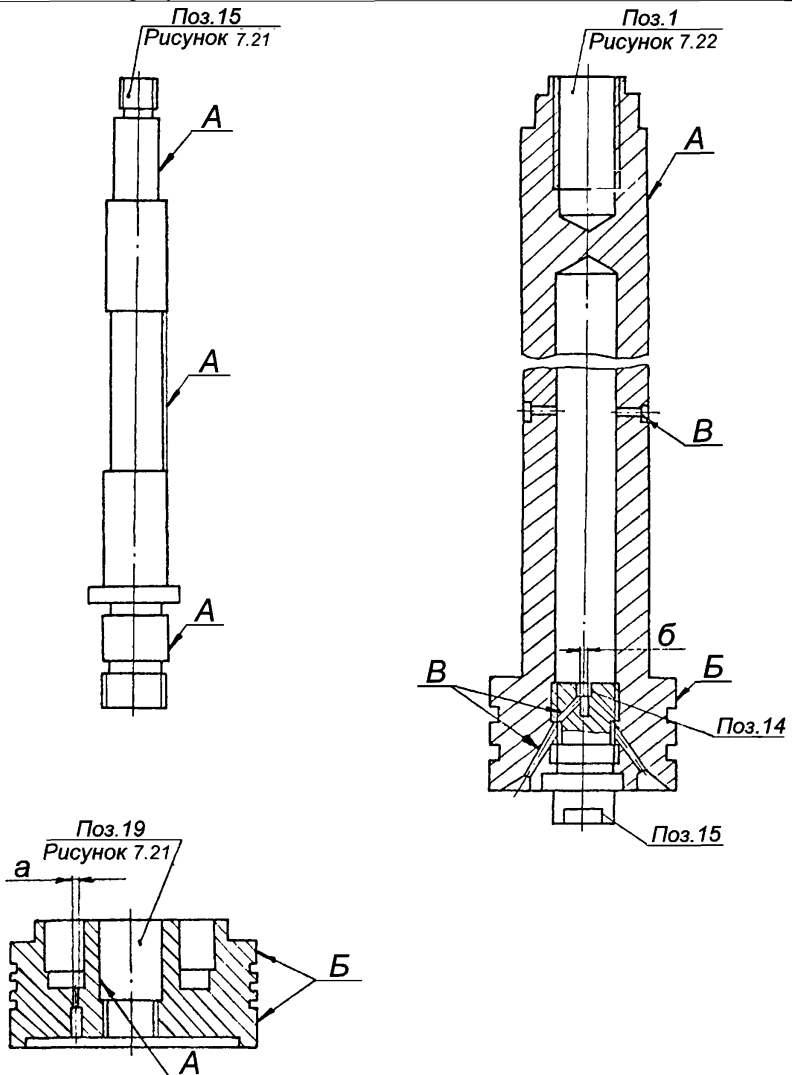
Обозначение	Возможный дефект	Метод установления дефекта	Средство измерения	Заключение и рекомендуемые методы ремонта	Технические требования после ремонта
	сунка 7.21.				
–	Биение поверхности, нарушение затяжки и стопорение стержня поз. 21 рисунка 7.22.	Измерительный контроль. Проверка затяжки и стопорение.	Индикатор ИЧ10Б кл.0.	Замена стержня.	Допуск биения – 0,1 мм.
–	Выкрашивание, смятие, уменьшение профиля резьбы см. карту 9.	–	–	–	–

Карта дефектования и ремонта 39

Штоки и поршни сервомоторов

Штоки поз. 15 рисунка 7.21, поз. 1 рис 7.22

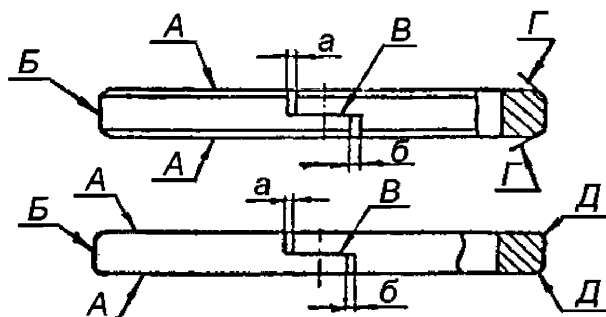
Поршень поз. 19 рисунка 7.21



Обозначение	Возможный дефект	Метод установления дефекта	Средство измерения	Заключение и рекомендуемые методы ремонта	Технические требования после ремонта
А	Риски, задиры, следы изнашивания поверхности штока.	Визуальный контроль. Измерительный контроль.	Лупа ЛП1-4 ^х . Микрометр МК 100-1; МК 125-1; МК 150-1; МК 175-1. Образец шероховатости 0,8-ШЦ.	1. Зачистка, шлифование мест дефектов. 2. Точение, шлифование с заменой втулок.	1. Допускаются зачищенные места дефектов глубиной до 0,2 мм, не более чем на 5 % поверхности. 2. Допускается уменьшение диаметра на 1 мм от размера по чертежу. 3. Параметр шероховатости – 0,8. 4. Зазоры см. таблицы Б.21, Б.22.
Б	Риски, задиры, следы изнашивания поверхности поршня.	Визуальный контроль. Измерительный контроль.	Лупа ЛП1-4 ^х . Микрометр МК 200-1; МК 275-1; МК 400-1. Образец шероховатости 0,8-ШЦ.	1. Зачистка, шлифование мест дефектов. 2. Замена.	1. Допускаются зачищенные места дефектов не более чем на 10 % поверхности. 2. Параметр шероховатости – 0,8. 3. Зазоры см. таблицы Б.21, Б.22.
Б	Задиры, забоины, выкрашивание кромок штока и поршня.	Визуальный контроль.	Лупа ЛП1-4 ^х .	1. Зачистка. 2. Замена.	–
–	Засорение отверстий для выпуска воздуха в поршне сервомотора поз.19, рисунка 7.21. и в пробках поз. 14 рисунка 7.22.	Визуальный контроль. Проверка калиброванным прутком.	Калиброванный пруток $\varnothing 1,0_{-0.02}^{+0.01}$ мм.	1. Продувка сжатым воздухом. 2. Прочистка калиброванным прутком $\varnothing 1,0$ мм. 3. Развертывание.	Дефект не допускается.

Карта дефектования и ремонта 40

Кольца поршневые



Обозначение	Возможный дефект	Метод установления дефекта	Средство измерения	Заключение и рекомендуемые методы ремонта	Технические требования после ремонта
А	Деформация, отклонение от плоскостности торцовых поверхностей.	Измерительный контроль.	Плита поворотная 2-1-1000×630. Набор щупов № 2, кл. 1.	Пригонка и притирка с проверкой по краске.	Щуп 0,05 мм по всему периметру проходить не должен (допускается прижатие силой до 50Н).
Б	Деформация, нарушение прилегания к поверхности расточки.	Контрольная установка в расточке. Измерительный контроль.	Набор щупов № 2, кл. 1.	1. Пригонка с проверкой по краске. 2. Замена.	Щуп 0,08 мм проходить не должен при проверке с обеих сторон.
В	Нарушение взаимного прилегания концевых частей.	Измерительный контроль.	Набор щупов № 2, кл. 1.	Пригонка.	Щуп 0,03 мм проходить не должен (допускается прижатие силой до 50Н).
Г	Задиры, забоины, выкрашивание кромок колец.	Визуальный контроль.	Лупа ЛПП-4 ^х .	1. Опиловка, зачистка. 2. Замена.	Допускается увеличение фаски до 0,8 мм×45°.
Д	Задиры, забоины, выкашивание радиусных кромок колец.	Визуальный контроль.	Лупа ЛПП-4 ^х . Шаблоны радиусные (по месту).	1. Опиловка, зачистка. 2. Замена.	Допускается увеличение скругления до 1,2 мм.

Карта дефектования и ремонта 41

Детали сервомоторов и требования к их сборке.

Рисунки 7.21, 7.22.

Обозначение	Возможный дефект	Метод установления дефекта	Средство измерения	Заключение и рекомендуемые методы ремонта	Технические требования после ремонта
–	Нарушение прилегания крышек, фланцев, заборны, риски, общее изнашивание.	Визуальный контроль. Проверка прилегания по краске.	Лупа ЛП1–4 ^х .	Шабрение.	1. Прилегание по замкнутому периметру на 80 % общей площади. 2. Допускаются концентричные риски, не выводящие жидкость в зону понижения давления.
А	Риски, задиры, следы изнашивания поверхности расточки под поршневые кольца поршня см. рисунки 7.21, 7.22. Отклонение от круглости, цилиндричности.	Визуальный контроль. Измерительный контроль.	Лупа ЛП1–4 ^х . Нутромер микрометрический НМ 600. Образец шероховатости 0,8–Р.	1. Зачистка мест дефектов. 2. Растачивание внутреннего диаметра (с заменой или пригонкой поршневых колец). 3. Замена корпуса сервомотора.	1. Допускаются зачищенные места дефектов глубиной до 0,1 мм, не более чем на 5 % поверхности. 2. Допускаемое увеличение диаметра 0,4 мм от размера по чертежу. 3. Допускаемые зазоры, см. таблицы Б.21, Б.22. 4. Параметр шероховатости – 0,8. 5. Допуск круглости – 0,05 мм. Допуск цилиндричности – 0,1 мм.
–	Риски, задиры, изнашивание контактных поверхностей осей и рычагов, поз. 8, 10, 11, 13 рисунка 7.21, поз. 4, 5 рисунка 7.22.	Визуальный контроль. Контрольное перемещение, проворачивание. Измерение люфта.	Лупа ЛП1–4 ^х . Образец шероховатости 0,8–Т. Нутромер НИ 50–100–1. Индикатор ИЧ10Б. кл.0. Микрометр МК 75–1.	1. Зачистка мест дефектов. 2. Замена.	1. Параметр шероховатости поверхности – 0,8. 2. Суммарный люфт не более 0,2 мм.
–	Дефекты пружин. Остаточная деформация пружин см. карту 31.	–	–	–	Уменьшение свободной длины пружины компенсировать установкой дистанционных колец. При испытании

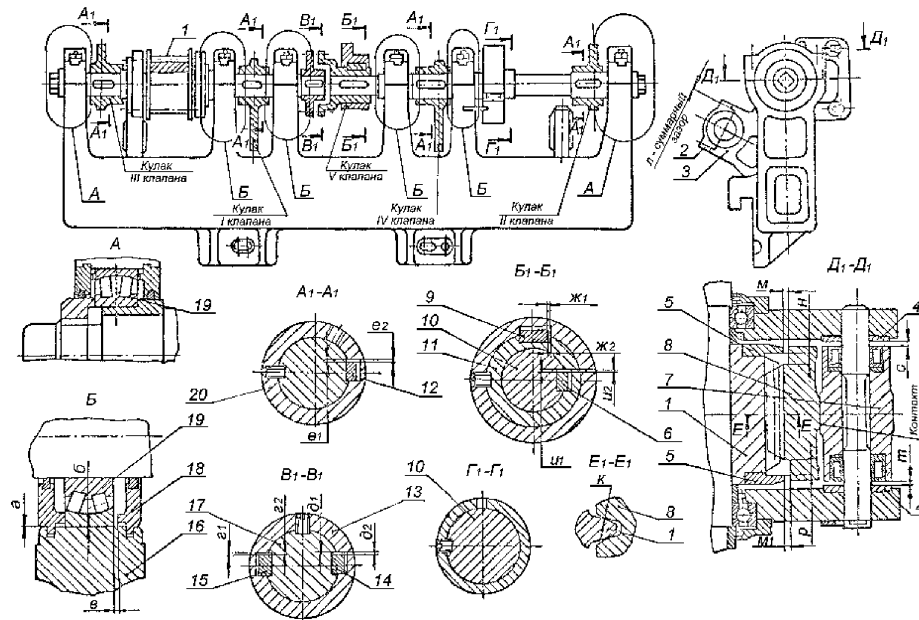
Обозначение	Возможный дефект	Метод установления дефекта	Средство измерения	Заключение и рекомендуемые методы ремонта	Технические требования после ремонта
					должны выполняться характеристики сервомоторов.
–	Дефекты шарнирных подшипников и подшипников качения см. карту 32.	–	–	–	–
–	Дефекты, остаточная деформация поршневых колец сервомоторов см. карту 40.	–	–	–	–
–	Тугое перемещение штока с поршнем и поршневыми кольцами в корпусе сервомотора без пружин.	Контрольная сборка и перемещение.	–	1. Очистка, зачистка. 2. Замена поршневых колец и штока.	Шток с поршнем и поршневыми кольцами, смазанный турбинным маслом, вставленный в корпус при незатянута уплотнении, должен свободно перемещаться под действием своего веса на полную величину хода между упорами.
–	Тугое перемещение золотника, подвижной буксы в буксе (корпусе).	Контрольная установка и перемещение.	Микрометр МК 50–1; МК 75–1. Нутромер НМ 75; НМ 175.	1. Очистка, зачистка. 2. Замена.	1. Золотник, подвижная букса, смазанные турбинным маслом, вставленные в буксу (корпус), должны опускаться под действием своего веса при любом положении по углу. 2. Зазоры см. таблицы Б.21, Б.22.
–	Нарушение нулевого показания по шкале хода сервомотора.	Визуальный контроль.	–	Перестановка шкалы или указателя хода сервомотора.	Начальная установка штоков и поршней сервомоторов, собранных с клапаном, соответствует нулевому показанию по шкале.

Обозначение	Возможный дефект	Метод установления дефекта	Средство измерения	Заключение и рекомендуемые методы ремонта	Технические требования после ремонта
–	Трещины, рванины, снижение упругости тарельчатых пружин поз. 22 сервомотора рисунок 7.21.	Визуальный контроль. Снятие характеристик сервомотора и комплекта пружин.	Лупа ЛП1–4 ^х .	Замена.	–
–	Дефекты крепежных изделий см. карту 9.	–	–	–	–

7.23 Кулачковое распределительное устройство (карта 41)

Нормы зазоров (натягов) – таблица Б.23

Черт. Ау–1186870



Зазоры a , b заданы на диаметр
 Рисунок 7.23 – Кулачковое распределительное устройство

Карта дефектования и ремонта 42					
Кулачковое распределительное устройство, рисунок 7.23					
Обозначение	Возможный дефект	Метод установления дефекта	Средство измерения	Заключение и рекомендуемый способ ремонта	Технические требования после ремонта
–	Дефекты зубчатого соединения шестерни поз.1 с рейкой поз.8 см. карту 30.	См. карту 30.	См. карту 30. Набор щупов № 2 кл. 1.	См. карту 30.	Зазор «к» см. табл. Б.23.
–	Смятие поверхностей шпонок под кулаками.	Визуальный контроль. Измерительный контроль.	Штангенциркуль ШЦ–1–125–0,1–1. Микрометр МК 25–1.	1. Замена шпонок, опиловка паза и шпонки. 2. Замена и пригонка шпонок.	1. Допускаемое увеличение ширины паза не более 2 мм от размера по чертежу. 2. Зазоры см. табл. Б.23.
–	Износ рабочей поверхности кулаков Нарушение характеристик открытия клапанов.	Снятие характеристик, проверка по шаблону.	Шаблоны профильной части кулаков по месту.	1. Наплавка и обработка по шаблону мест выработки. 2. Замена.	Допускаемые отклонения профиля 2 мм с окончательной проверкой по характеристике подъема клапанов.
–	Дефекты подшипников качения, в том числе:	Измерительный контроль.	–	–	Обоймы подшипников должны свободно проворачиваться. Допускаемые дефекты см. карту 32. Зазоры (натяги) см. табл. Б.23.
	1. Термическая деформация наружной обоймы, увеличение наружного диаметра подшипников поз. 19.	–	Микрометр МК 175–1; МК 200–1.	1. Замена. 2. Шлифование наружного диаметра.	
	2. Термическая деформация внутренней обоймы, выработка внутренней поверхности подшипника поз. 19.	–	Нутромер индикаторный НИ 50–100–1.	Замена.	
Б	Выработка посадочной поверхности валов поз. 10, 17 под подшипники.	Измерительный контроль.	Микрометр МК 75–1 МК 100–1. Образцы шероховатости 0,63–Т.	1. Вибронаплавка с последующим шлифованием. 2. Замена.	1. Толщина покрытия до 1,5 мм. 2. Параметр шероховатости поверхности – 0,63.
–	Увеличенный	Измери-	Набор щуп-	1. Изменение	Зазор «в» см. табл.

Обозначение	Возможный дефект	Метод установления дефекта	Средство измерения	Заключение и рекомендуемый способ ремонта	Технические требования после ремонта
	(уменьшенный) разбег подшипников поз. 19.	визуальный контроль.	пов №2 кл. 1.	разбега за счет обработки дистанционных втулок и колец. 2. Замена указанных деталей.	Б.23.
–	Нарушение начального показания указателя поворота вала.	Визуальный контроль.	–	Переустановка барабана указателя поворота кулачкового вала.	Стрелка и барабан должны быть установлены так, что бы «0» шкалы барабана соответствовал началу открытия сервомотора.
–	Дефекты крепежных изделий см. карту 9.	–	–	–	–

7.24 Колонки и рычаги регулирующих клапанов (карта 43)

Нормы зазоров (натягов) – таблица Б.24

Черт. Б–1171310, Б–1185700, Б–1185701, Б–1185702

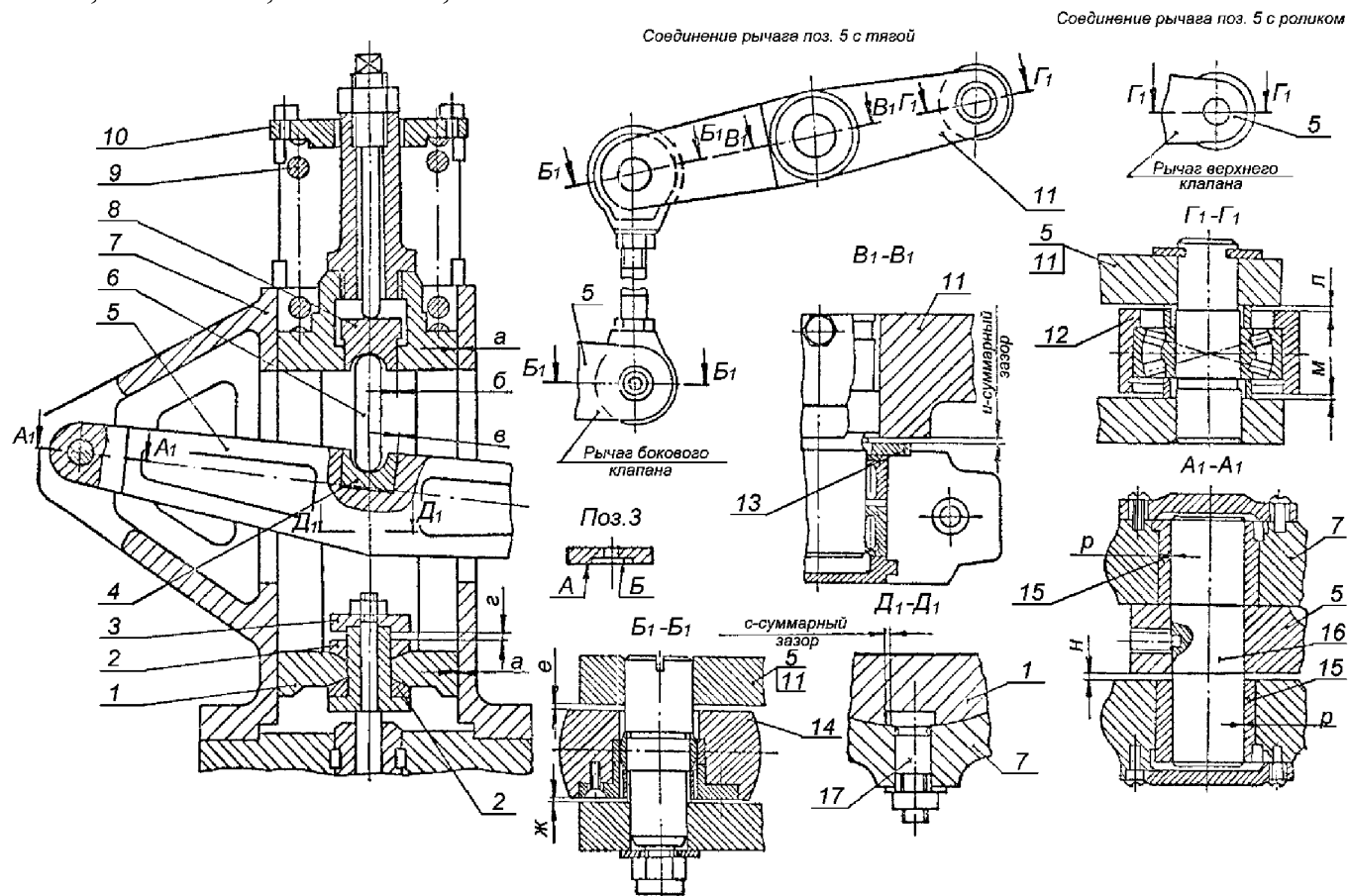
Зазоры a , b , v , p заданы на диаметр

Рисунок 7.24 – Колонки и рычаги регулирующих клапанов

Карта дефектования и ремонта 43

Колонки и рычаги регулирующих клапанов

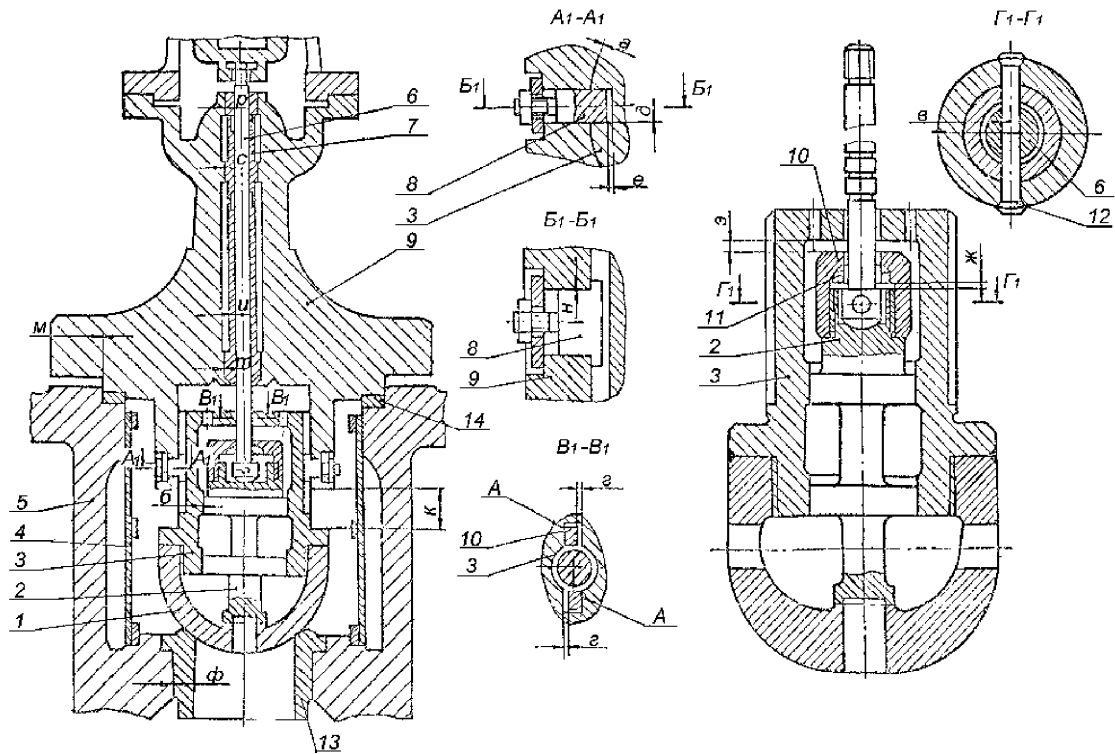
Рисунок 7.24

Обозначение	Возможный дефект	Метод установления дефекта	Средство измерения	Заключение и рекомендуемый способ ремонта	Технические требования после ремонта
–	Риски, задиры, заусенцы сопрягаемых поверхностей рамки поз. 1, и корпуса Уменьшение зазора «а» в результате остаточной деформации деталей.	Визуальный контроль. Измерительный контроль.	Нутромер микрометрический НМ 600. Микрометр МК 275–1.	1.Зачистка, опилковка мест дефектов. 2.Проточка, шлифование рамки поз.1.	1. Допускаются отдельные продольные риски глубиной до 0,2 мм. 2. Допускаются зачищенные места дефектов глубиной до 0,2 мм не более чем на 10 % поверхности. 3. Зазоры см. табл. Б.24.
–	Риски, задиры, заусенцы сопрягаемых поверхностей стопора поз. 17 и паза. Увеличение зазора «с».	Визуальный контроль. Измерительный контроль.	Лупа ЛП1–4 ^х . Штангенциркуль ШЦ–1–125–0,1–1. Набор щупов № 2, кл.1. Микрометр МК 50–1.	1.Зачистка, шабрение мест дефектов. 2.Замена и пригонка стопора. 3. Обработка поверхности паза с установкой стопора увеличенной ширины.	1. Прилегание поверхностей должно составлять не менее 80 % каждой плоскости и распределяться равномерно. Допускаемое увеличение ширины стопора 2 мм от номинала. 2. Зазоры см. табл. Б.24.
–	Риски, задиры, заусенцы сопрягаемых поверхностей пальцев поз.16 и втулок поз. 15 Увеличение зазора «р» вследствие изнашивания.	Визуальный контроль. Измерительный контроль.	Лупа ЛП1–4 ^х . Микрометр МК 50–1. Нутромер индикаторный НИ 18–50–1. Образцы шероховатости 0,32–Т, 0,32–Р.	1.Опилковка, зачистка, полирование. 2.Замена пальца и втулки.	1. Параметр шероховатости поверхностей – 0,32. 2. Допускаются не более 4–х кольцевых рисков глубиной до 0,2 мм, зачищенные места дефектов глубиной до 0,2 мм, не более 10 % каждой поверхности. 3. Зазоры см. табл. Б.24.
–	Риски, задиры, сопрягаемых поверхностей прижимных колец поз.2 и	Визуальный контроль.	Лупа ЛП1–4 ^х . Образец шероховатости 0,63–	Опилковка и притирка с проверкой по краске.	1. Полное прилегание каждой поверхности. 2. Параметр шероховатости поверхности

Обозначение	Возможный дефект	Метод установления дефекта	Средство измерения	Заключение и рекомендуемый способ ремонта	Технические требования после ремонта
	рамки поз.1.		ТТ.		– 0,63.
–	Дефекты, остаточная деформация пружин см. карту 31.	Визуальный контроль. Измерительный контроль.	–	–	См. карту 31. Уменьшение свободной длины пружины более 2 % компенсировать установкой дистанционных колец.
–	Дефекты подшипников качения и шарнирных подшипников. Износ посадочных поверхностей под подшипники пальцев.	Визуальный контроль. Измерительный контроль.	Микрометр МК 50–1; МК 75–1.	Замена.	См. карту 32. Зазоры см. табл. Б.24.
–	Износ сопрягаемых поверхностей опорных подушек поз. 4, 8 и скалки, поз. 6.	Визуальный контроль. Измерительный контроль.	Лупа ЛП1–4 ^х . Образцы шероховатости 0,32–ШП.	Опиловка, полирование.	1. Параметр шероховатости поверхности – 0,32. 2. Прилегание не менее 80 % поверхности.
–	Нарушение зазора «г» в соединении колонки с клапаном. 1. Увеличенный зазор. 2. Уменьшенный зазор.	Измерительный контроль. – –	Набор щупов № 2, кл. 1. – –	– Опиловка, шабрение поверхности Б, шайбы поз.3. Опиловка, шабрение поверхности А, шайбы поз.3.	Допускаемые отклонения см. табл. Б.24. – –

7.25 Клапан автоматического затвора (карты 44–48)

Нормы зазоров (натягов) – таблица Б.25
 Черт. Б-1157612



Зазоры a, b, v, u, m, p, c, t заданы на диаметр
 Рисунок 7.25 – Клапан автоматического затвора

7.26 Клапаны регулирующие № 1, № 3, № 4 (карты 44–46. 48)

Нормы зазоров (натягов) – таблица Б.26

Черт. В–1171282, А–1171288, В–1171316

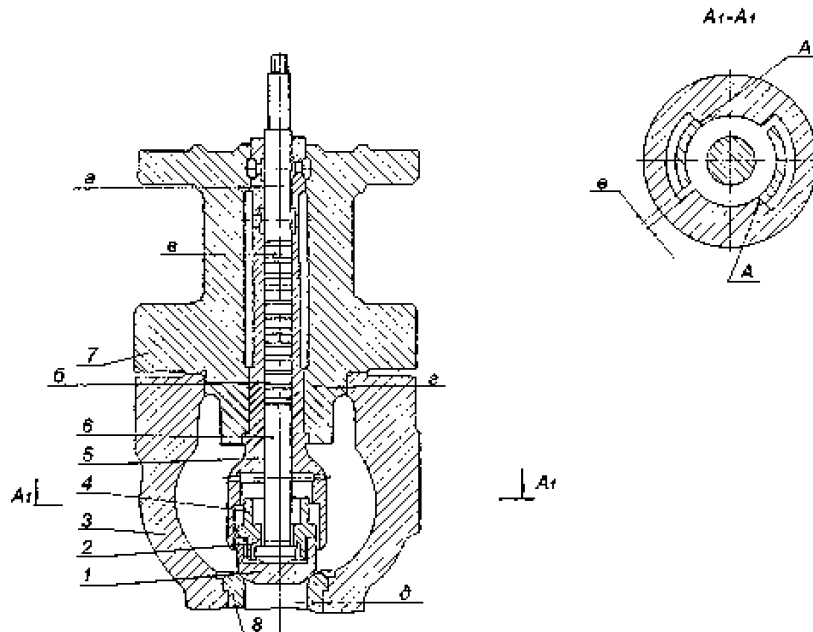
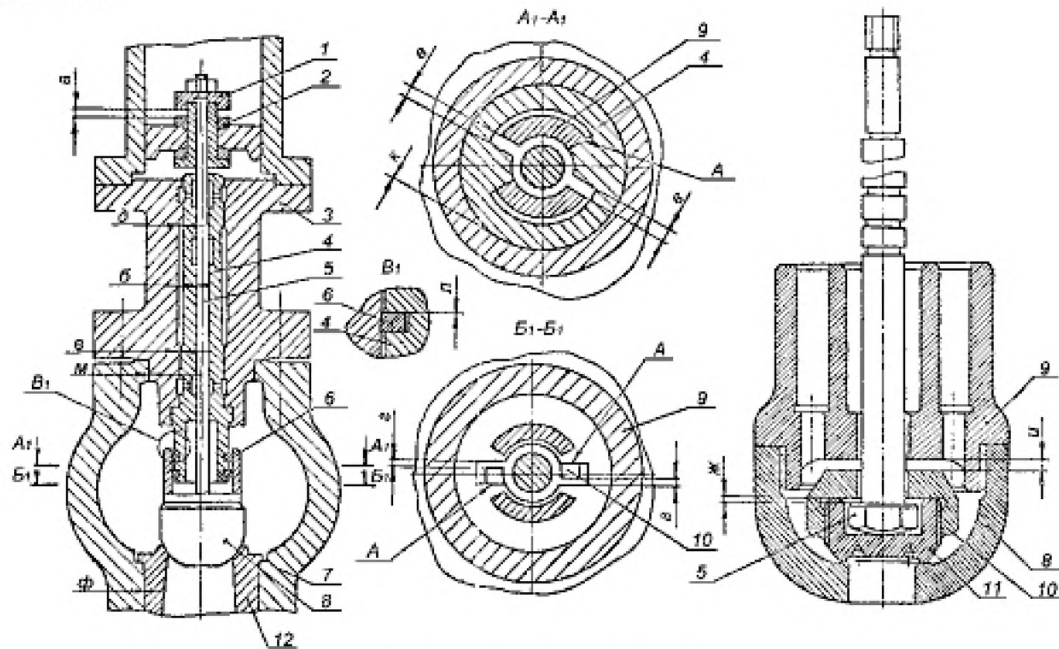
Зазоры *a*, *б*, *в*, *г*, *д* заданы на диаметр

Рисунок 7.26 – Клапаны регулирующие № 1, № 3, № 4

7.27 Клапан регулирующий № 2 (карты 44–46. 48)

Нормы зазоров (натягов) – таблица Б.27

Черт. Б–1133493

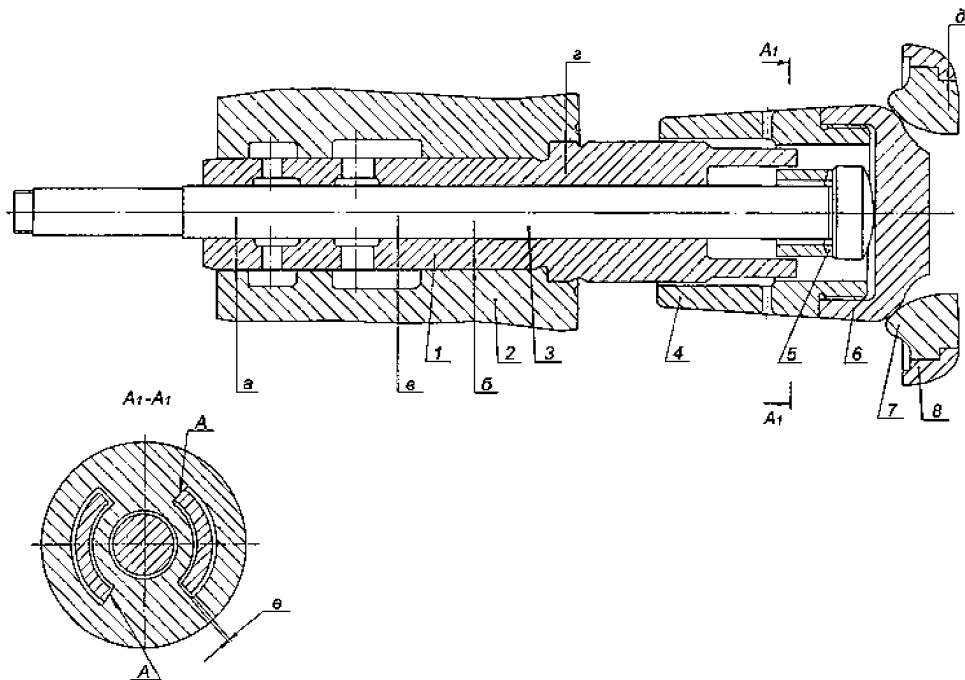


Зазоры б, д, е, к заданы на диаметр
Рисунок 7.27 – Клапан регулирующий № 2

7.28 Клапан перегрузочный (карты 44–46. 48)

Нормы зазоров (натягов) – таблица Б.28

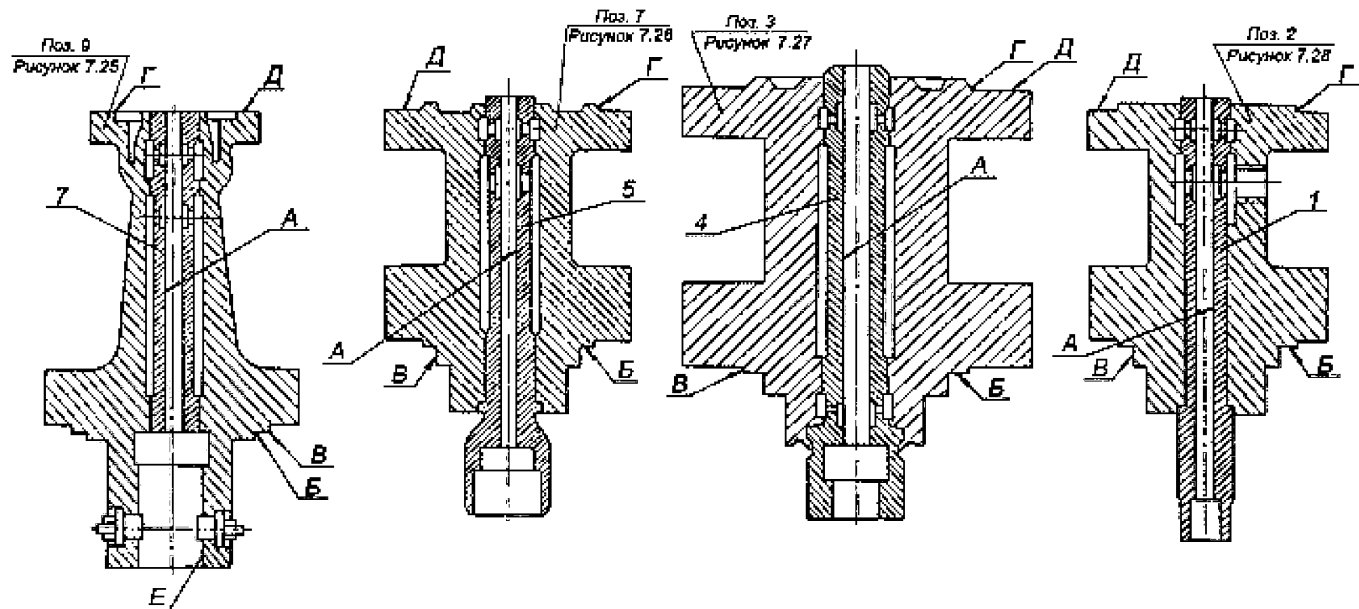
Черт. Б–1206503



Зазоры а, б, в, г заданы на диаметр
Рисунок 7.28 – Клапан перегрузочный

Карта дефектования и ремонта 44

Крышки клапанов поз. 9 рисунка 7.25, поз. 7 рисунка 7.26, поз. 3 рисунка 7.27, поз. 2 рисунка 7.28

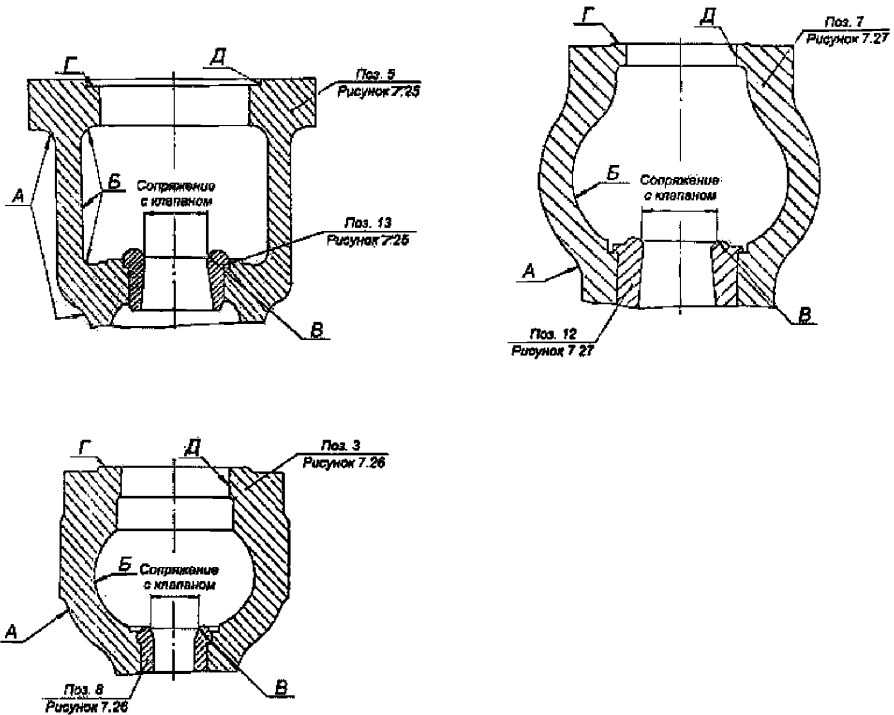


Обозначение	Возможный дефект	Метод установления дефекта	Средство измерения	Заключение и рекомендуемый способ ремонта	Технические требования после ремонта
А	Изменение внутреннего диаметра буксы, поз.7. рисунка 7.25, поз. 5 рисунка 7.26. поз. 4 рисунка 7.27, поз. 1 рисунка 7.28.	Измерительный контроль.	Нутромер НИ 18–50–1.	–	–
–	1. Уменьшение внутреннего диаметра буксы.	–	–	Очистка, зачистка, хонингование.	Уменьшение внутреннего диаметра буксы от номинального размера по чертежу не допускается.
–	2. Увеличение внутреннего диаметра буксы.	–	–	Замена буксы.	Для регулирующих клапанов допускается увеличение диаметра на 0,5 мм от номинальной величины на глубину 100 мм от нижнего торца. Зазоры см. табл. Б.25– Б.28.
Б	Риски, задиры забоины, нарушение прилегания.	Визуальный контроль. Измерительный контроль.	Линейка ШД–0–630. Образцы шероховатости 0,8–ТТ.	1. Зачистка, шабрение. 2. Наплавка по технологии, согласованной с ЛМЗ, точение, притирка.	1. Параметр шероховатости 0,8. 2. Прилегание должно быть по всему периметру и составлять не менее 80 % поверхности.
В Г	Задиры, забоины.	Визуальный контроль. Измерительный контроль.	Лупа ЛП1–4 ^х . Нутромер НМ 600. Микрометр МК 250–1 МК 300–1. Образцы шероховатости 0,8–Т.	1. Опиловка. 2. Наплавка по технологии, согласованной с ЛМЗ, точение.	1. Параметр шероховатости поверхностей – 0,8. 2. Величину зазора с сопрягаемой деталью см. табл. Б.25– Б.28.
Д	Риски, задиры, забоины, волнистость поверхности.	Визуальный контроль. Проверка прилегания по краске с корпусом колонки.	Плита 1–0–1000×630. Набор щупов № 2, кл.1. Образцы ше-	1. Зачистка. 2. Шабрение.	1. Параметр шероховатости поверхности – 0,8. 2. Щуп 0,07 мм по всему периметру проходить не дол-

Обозначение	Возможный дефект	Метод установления дефекта	Средство измерения	Заключение и рекомендуемый способ ремонта	Технические требования после ремонта
			роховатости 0,8–ШП.		жен. Прилегание должно быть по всему периметру и составлять не менее 80 % поверхности.
–	Потеря плотности посадки буксы.	Визуальный контроль. Обстукивание буксы молотком.	–	Замена буксы.	Начеканка металла крышки на буксу должна быть в четырех противоположных местах на длине 30 мм.
–	Неперпендикулярность опорных поверхностей Б относительно поверхности А.	Измерительный контроль.	Индикатор ИЧ10Б кл.0.	Точение по поверхности Б.	Неперпендикулярность поверхностей Б относительно поверхности А не более 0,2 мм.
–	Увеличенное биение поверхностей В, относительно поверхности А.	Измерительный контроль.	Индикатор ИЧ10Б кл.0.	Точение поверхности В.	Биеение поверхности В относительно А не более 0,2 мм. Зазоры в сопряжениях по соответствующим поверхностям не должны превышать допустимых.

Карта дефектования и ремонта 45

Корпуса клапанов поз. 5 рисунка 7.25, поз. 3 рисунка 7.26, поз. 7 рисунка 7.27

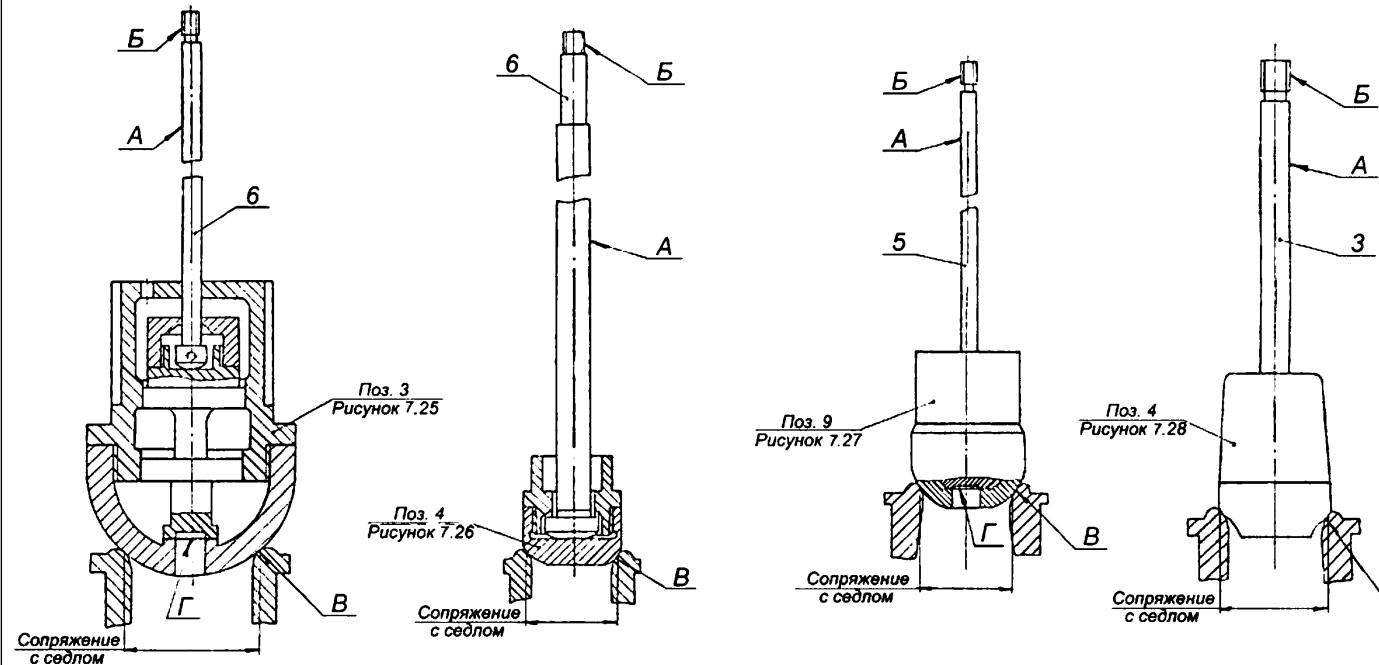


Обозначение	Возможный дефект	Метод установления дефекта	Средство измерения	Заключение и рекомендуемый способ ремонта	Технические требования после ремонта
А Б	Трещины на наружных и внутренних поверхностях корпуса клапана.	Визуальный контроль. Зачистка, травление. МПД.	Лупа ЛП1-4 ^х .	1. Выборка трещин глубиной до 10 % толщины стенки. 2. Выборка и заварка трещин большей глубины.	Исправление дефектов и проверка в соответствии с РД.108.021.112 [1].
	Трещины седла, поз.13 рисунка 7.25, поз. 8 рисунка 7.26, поз. 7 рисунка 7.27, 7.28.	Визуальный контроль. Осмотр. Зачистка, травление.	Лупа ЛП1-4 ^х .	Замена.	Трещины не допускаются.
В	Риски, эрозийное изнашивание, смятие посадочной поверхности седла.	Визуальный контроль. Проверка прилегания клапана к седлу по	Лупа ЛП1-4 ^х .	—	Дефекты поверхности, разрушение азотированного слоя не допускаются.

Обозначение	Возможный дефект	Метод установления дефекта	Средство измерения	Заключение и рекомендуемый способ ремонта	Технические требования после ремонта
	ла.	краске.			
	1. В пределах азотированного слоя. 2. С разрушением азотированного слоя.	–	Калибр (по месту).	Пригонка, притирка по калибру. Замена.	–
–	Потеря плотной посадки и выпрессовка седла.	Визуальный контроль. Осмотр. Обстукивание седла.	–	Наплавка седла по технологии, согласованной с ЛМЗ, с последующей мехобработкой (письмо ЛМЗ № 36–20, см. Приложение И).	1. Посадка седла в пределах допуска чертежа. 2. Натяги см. табл. Б.25–Б.28.
Г	Задиры, волнистость поверхности.	Визуальный контроль. Измерительный контроль. Проверка по краске.	Образец шероховатости 0,8–ШП. Линейка поверочная ШД 0–630. Плита 2–1–1600×1000.	Зачистка, Шабрение.	1. Параметр шероховатости поверхности – 0,8. 2. Прилегание должно быть по периметру и составлять не менее 80 % поверхности.
Д	Задиры, забоины, износ.	Визуальный контроль.	Лупа ЛП1–4 ^х . Образец шероховатости 0,8–ШЦ.	1. Опиловка, зачистка. 2. Наплавка по технологии, согласованной с ЛМЗ с последующей мехобработкой.	1. Параметр шероховатости поверхности – 0,8. 2. Величину зазора с сопрягаемой деталью см. табл. Б.25–Б.28.
–	Неперпендикулярность поверхностей Г относительно оси седла.	Измерительный контроль.	Индикатор ИЧ10Б кл.0.	Точение поверхности Г.	Неперпендикулярность поверхностей Г относительно оси седла не более 0,05 мм.

Карта дефектования и ремонта 46

Клапаны со штоками поз. 3 рисунка 7.25, поз. 4 рисунка 7.26, поз. 9 рисунка 7.27, поз. 4 рисунка 7.28



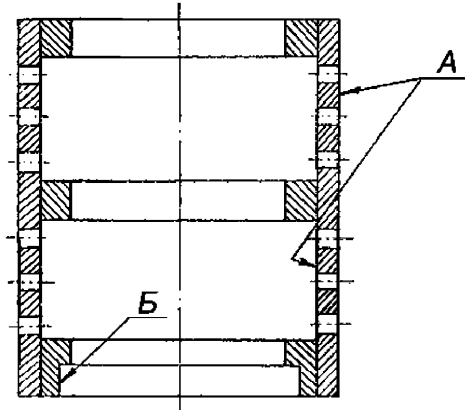
Обозначение	Возможный дефект	Метод установления дефекта	Средство измерения	Заключение и рекомендуемый способ ремонта	Технические требования после ремонта
А	Риски, задирь, общее изнашивание рабочей поверхности штока поз. 6 рисунка 7.25 поз. 4 рисунка 7.26, 7.28 поз. 9 рисунка 7.27. 1. В пределах азотированного слоя. 2. С разрушением азотированного слоя.	Визуальный контроль. Измерительный контроль.	Лупа ЛП1-4 ^х . Микрометр МК 25-1; МК 50-1. Образцы шероховатости 0,8-13,2. Твердомер ТВ 8...2000HV.	–	1. Параметр шероховатости поверхности –0,8. 2. Разрушение азотированного слоя не допускаются. Твердость Н _{V30} ≥500. 3. Уменьшение диаметра в пределах допуска зазоров см. табл. Б.25–Б.28.
		–	–	Зачистка, шлифование.	–
–	Трещины штока.	Визуальный контроль. МПД.	Лупа ЛП1-4 ^х .	Замена штока.	Трещины не допускаются.
–	Искривление штока.	Измерительный контроль.	Индикатор ИЧ10Б кл.0.	Замена.	Допуск радиального биения штока клапана автоматического затвора 0,05 мм, остальных 0,1 мм.
Б	Выкрашивание, смятие, уменьшение профиля резьбы.	Визуальный контроль. Измерительный контроль.	Лупа ЛП1-4 ^х . Шаблоны резьбовые М 60° Набор щупов № 2, кл.1	Замена.	1. Выкрашивание, смятие резьбы не допускается. 2. Уменьшение толщины профиля резьбы до 0,2 мм по среднему диаметру. 3. Остальные требования см. карту 9.
В	Риски, забоины, смятие посадочной поверхности клапана. 1.В пределах	Визуальный контроль. Проверка прилегания клапана к седлу.	Лупа ЛП1-4 ^х . Образец шероховатости 1,6–Т.	–	1. Следы дефектов и разрушение азотированного слоя не допускаются. 2. Параметр шероховатости поверхности –1,6. 3. Полное прилегание к седлу.
		–	–	Опиловка, за-	–

Обозначение	Возможный дефект	Метод установления дефекта	Средство измерения	Заключение и рекомендуемый способ ремонта	Технические требования после ремонта
	азотированного слоя. 2.С разрушением азотированного слоя.	–	–	чистка бруском с проверкой по калибру. Замена.	–
–	Потеря подвижности штока в клапане. Уменьшение хода (зазор «ж» рисунков 7.25, 7.27).	Измерительный контроль.	Штангенглубиномер ШГ–160–0,1.	1. Налив керосина и расхаживание. 2.Раборка, зачистка, пригонка, сборка.	Требуемые величины ходов см. табл. Б.25, Б.27.
Г	Риски, смятие, эрозийное изнашивание поверхности разрушенного клапана поз. 2 рисунка 7.25, поз 11 рисунка 7.27.	Визуальный контроль. Проверка плотности наливом керосина.	Образец шероховатости 0,8–ТТ.	1. Притирка. 2. Точение, притирка.	1.При проверке в сборе с тарелкой клапана наливом керосина в течение 20 мин при различных круговых положениях штока протечка не допускается. 2.Параметр шероховатости поверхности –0,8.

Карта дефектования и ремонта 47

Сито паровое, поз. 4 рисунка 7.25

Количество на изделие, шт. – 4



Обозначение	Возможный дефект	Метод установления дефекта	Средство измерения	Заключение и рекомендуемый способ ремонта	Технические требования после ремонта
А	Задиры, забоины. Трещины.	Визуальный контроль. При необходимости УЗД. Зачистка сварных швов. Визуальный контроль и цветная дефектоскопия.	Лупа ЛП1-4 ^х . Образец шероховатости 3,2-Г. Дефектоскоп УД2-12.	1. Опиловка, зачистка. 2. Выборка дефектных мест и заварка по технологии, согласованной с ЛМЗ, с последующим восстановлением отверстий. 3. Замена.	1. Параметр шероховатости поверхности –3,2. 2. Наличие трещин недопустимо. 3. Поверхность сварных швов после заварки дефектов не более 20 % общей площади.
–	Рванины, разрушение.	Визуальный контроль.	–	Замена.	–
Б	Деформация с уменьшением посадочного диаметра.	Измерительный контроль.	Нутромер НМ 1250. Штангенциркуль ШЦ-III-320-1000-0,1-1.	1. Протачивание. 2. Замена.	1. Сито должно свободно устанавливаться в корпусе, зазор до 0,5 мм на сторону. 2. Допускаемое снятие металла до 2 мм на сторону.

Карта дефектования и ремонта 48

Детали клапанов и требования к их сборке

Рисунки 7.25–7.28

Обозначение	Возможный дефект	Метод установления дефекта	Средство измерения	Заключение и рекомендуемый способ ремонта	Технические требования после ремонта
–	Нарушение прилегания крышек к корпусу клапана.	Проверка прилегания по краске.	–	Шабрение.	Прилегание по периметру не менее 80 % площади.
–	Дефекты крепежных деталей см. карту 9.	–	–	–	Дополнительные требования: 1. Указанные в карте дефекты допускаются не более чем на двух шпильках. 2. Гайка, смазанная специальной смазкой, должна навинчиваться от руки.
А	Риски, задиры, нарушение прилегания по поверхности А гайки поз. 10, шпонки поз. 8, корпуса клапана поз. 3 рисунка 7.25, буксы поз. 3, корпуса клапана поз. 4 рисунка 7.26, буксы поз. 4, корпуса клапана поз. 9 рисунка 7.27, буксы поз. 1, корпуса клапана поз. 4 рисунка 7.28.	Визуальный контроль. Измерительный контроль. Проверка по краске.	Штангенциркуль ШЦ–1–125–0,1–1. Набор щупов № 2 кл. 1. Образцы шероховатости 1,6–ШТ.	1. Зачистка, запиловка, механическая обработка. 2. Замена деталей с последующей пригонкой.	Параметр шероховатости – 1,6. Допускаются риски глубиной до 0,5 мм не более 4–х на каждой поверхности. Прилегание диаметрально противоположных поверхностей А должно быть одновременным и составлять не менее 80 % площади. Уступы между прилегающей и свободной частью поверхности не допускаются. Края шпонок притупить фасками 2×45°. Зазоры см. табл. Б.25–Б.28.
–	Нарушение прилегания клапана к седлу.	Проверка графитом или по краске.	–	1. Опиловка, зачистка брусками. 2. Притирка по сопрягаемой поверхности при установке	Прилегание по периметру при различных круговых положениях клапана с последующей проверкой паровой плотности клапана.

Обозначение	Возможный дефект	Метод установления дефекта	Средство измерения	Заключение и рекомендуемый способ ремонта	Технические требования после ремонта
				клапана на пружинной подвеске. 3. Проверка и исправление центровки клапана относительно седла.	
–	Риски, задиры, притупление зубцов, уменьшение толщины зубчиковой прокладки поз. 14 рисунка 7.25.	Визуальный контроль. Измерительный контроль. Проверка прилегания по краске.	Лупа ЛП1–4 ^х . Штангенциркуль ШЦ–1–125–0,1–1.	1. Притирка. 2. Точение кольца для восстановления зубцов. 3. Замена.	Вершины зубцов должны прилегать к крышке и корпусу по всему периметру. Зазор “л» при свободно прилегающем кольце не менее 0,5 мм.
–	Дефекты поршневых колец поз. 6 регулирующего клапана №2 рисунок 7.27 см. карту 40.	–	–	–	–
–	Дефекты сита поз. 4 клапана автоматического затвора рисунок 7.25 см. карту 47.	–	–	–	–

8 Требования к сборке и к отремонтированному изделию

8.1 Требования к собранным узлам турбоагрегата

8.1.1 При подготовке турбины к сборке должны быть продуты воздухом $P=0,6$ МПа (6 кгс/см²) все дренажи, выведенные из внутренних полостей корпусов цилиндров и клапанов, все внутренние полости цилиндров, камер отборов, перепускных труб, камеры соплового аппарата и т.п. Проверить чистоту поверхностей, особенно внутренних полостей и сверлений. Внутренние полости клапанов, трубопроводы и камеры, не доступные визуальному контролю, дополнительно должны быть проверены на предмет отсутствия металлических предметов электромагнитом грузоподъемностью не менее 30Н (3 кгс), при возможности осмотрены эндоскопом.

Трубопроводы дренажей из корпуса цилиндра турбины и трубопроводы концевых уплотнений проверить на плотность наливом конденсата.

При подготовке к сборке детали сборочных единиц, регулирования и защиты следует продуть воздухом и протереть подрубленными салфетками.

8.1.2 При сборке смазать графитом все сопрягаемые и посадочные поверхности корпуса цилиндра, обойм, диафрагм, сегментов уплотнительных колец, металлические и поронитовые прокладки, штоки клапанов, крепежные изделия разъема корпуса цилиндра и корпусов клапанов. Стыки соседних поршневых колец сервомоторов клапанов расположить диаметрально противоположно.

8.1.3 Резьбовые соединения крепежных изделий цилиндра, корпусов клапанов, устанавливаемых как снаружи, так и в паровом пространстве, а также посадочную поверхность призонных болтов, установленных в зоне высоких температур, рабочие поверхности подшипников качения необходимо смазать графитомедистой смазкой или дисульфидомолибденовой смазкой или смазкой на основе «гексагонального нитрида бора».

8.1.4 Посадочную поверхность призонных болтов, устанавливаемых снаружи в зоне невысоких температур, смазать олеиновой кислотой ГОСТ 7580.

8.1.5 Разъем крышек подшипников, посадочные места маслозащитных колец, разъемы крышек узлов регулирования должны быть уплотнены при сборке специальными герметиками.

При сборке герметик не должен попадать во внутренние полости узлов регулирования.

8.1.6 Свинчивание шпилек разъема цилиндра М76–М140 выполнить с предварительным нагревом шпилек специальными нагревателями, устанавливаемыми во внутреннее отверстие шпилек. Нагрев шпилек открытым пламенем категорически запрещается.

Контроль затяжки шпилек по удлинению производить в соответствии с инструкцией завода-изготовителя.

8.1.7 Крутящий момент при затяжке крепежных изделий должен быть в пределах:

М12 – 35–50 Н•м (3,5–5 кгс•м)

М16 – 90–120 Н•м (9–12 кгс•м)

М20 – 170–200 Н•м (17–20 кгс•м)

М24 – 320–360 Н•м (32–36 кгс•м)

М30 – 350–400 Н•м (35–40 кгс•м)

Для повторно используемых шпилек момент затяжки увеличить на величину от 10 % до 15 %.

8.1.8 Концы шплинтов должны быть разведены и загнуты. В местах отгибов шплинтов и отгибных шайб надломы и засветления не допускаются. Не допускается установка шплинтов меньшего диаметра.

8.1.9 Уплотнительные прокладки узлов системы регулирования в местах, предусмотренных чертежами, следует устанавливать без применения уплотняющих веществ, поверхности натереть чешуйчатым графитом. Края прокладок не должны доходить на величину от 2 до 4 мм до внутренних краев уплотнительных поверхностей, во избежание попадания частиц во внутренние полости.

8.1.10 Новые уплотнительные прокладки не должны иметь повреждений, поверхности должны быть ровными, чистыми, без трещин, царапин, морщин, надломов, рыхлых расслоений.

На поверхности резиновых уплотнительных шнуров не должно быть трещин, пузырей, углублений, выступов, посторонних включений размером более 0,3 мм и количеством более пяти штук на метр;

Допускается углубление до 0,2 мм.

8.1.11 Паровые и масляные стыки соединения должны быть плотными. Протечки пара и масла не допускаются.

8.1.12 Для беспрепятственного снятия и установки крышек и фланцев узлов системы регулирования во время пуска–наладочных работ плотность прилегания следует обеспечивать преимущественно за счет тщательной пригонки сопрягаемых поверхностей.

8.1.13 Основные параметры и эксплуатационные характеристики отремонтированной турбины и системы регулирования должны соответствовать показателям, указанным в паспорте (формуляре) турбины.

Показатели технической эффективности (удельный расход пара и др.) отремонтированной турбины Р–50–130 ЛМЗ не должны быть хуже показателей, утвержденных для данной электростанции.

8.2 Требования к взаимному положению составных частей турбоагрегата при сборке

Таблица 8.1

Возможный дефект	Метод установления дефекта	Средство измерения	Заключение и рекомендуемые методы ремонта	Технические требования после ремонта
Отклонение от соосности (расцентровка роторов).	Измерительный контроль.	Набор щупов №2, кл.1.	Перемещение вкладышей подшипников турбины изменением толщины прокладок под установочными подушками или перемещением всего корпуса при больших расцентровках.	1. См. таблицу Б.5. 2. Под установочными подушками допускается устанавливать не более трех прокладок, минимальная толщина прокладок – 0,1 мм.
Отклонение от соосности («коленчатости») соединения муфт роторов.	Измерительный контроль.	Индикатор ИЧ10Б кл.1.	1. Относительное смещение полумуфт роторов в пределах зазоров по соединительным болтам муфт. 2. Относительное смещение полумуфт роторов, разворачивание отверстий под соединительные болты.	Допускаемое смещение оси роторов РТ и РГ при сборке муфты не должно превышать 0,02 мм (биеение – 0,04 мм).
Вибрация опор на рабочей или резонансной частоте вращения превышает нормы, установленные ГОСТ 25364.	Исследования причин вибрации турбоагрегата.	Виброисследовательская аппаратура.	1. Балансировка на низкочастотном балансировочном станке маятникового типа. 2. Распределение корректирующих масс по длине валопровода – по методике балансировки многоопорных валопроводов турбоагрегатов на электростанциях. 3. Балансировка валопровода в собственных подшипниках – по методике балансировки роторов турбоагрегатов в собственных подшипниках. 4. При наличии низкочастотной составляющей вибрации: 1) обеспечение требуемых масляных зазоров в подшипниках (см. таблицу Б.4). 2) обеспечение требуемой центровки валопровода турбоагрегата, см. таблицу Б.5, нормализация тепловых расширений турбины.	Вибрация не должна превышать норм, установленных ГОСТ 25364.
Увеличенное биеение переднего конца.	Измерительный контроль.	Индикатор ИЧ10Б кл.1.	1. Изменение порядка затяжки соединительных болтов муфты РТ–РГ. 2. Шабрение торца полумуфты РТ (РГ) или шлифовка.	1. Допустимое биеение РТ – 0,10 мм. 2. Запрещается обеспечение требуемого биеения за счет

Возможный дефект	Метод установления дефекта	Средство измерения	Заключение и рекомендуемые методы ремонта	Технические требования после ремонта
				ослабления затяжки отдельных болтов муфты. 3. Требуемое удлинение соединительных болтов муфт – 0,15–0,17 мм.

9 Испытания и показатели качества отремонтированной турбины

Объемы, методы испытаний и сравнения показателей качества отремонтированной турбины с их нормативными и доремонтными значениями определяют в соответствии СТО 70238454.27.040.008–2009.

10 Требования к обеспечению безопасности

Требования к обеспечению безопасности турбины паровой Р–50–130 ЛМЗ определяются в соответствии с СТО 70238424.27.040.008–2009.

11 Оценка соответствия

11.1 Оценку соответствия соблюдения технических требований, объема и методов дефектования, способов ремонта, методов контроля и испытаний к составным частям и турбине в целом нормам и требованиям настоящего стандарта осуществляют в форме контроля в процессе ремонта и при приемке в эксплуатацию.

11.2 В процессе ремонта производят контроль выполнения требований настоящего стандарта к составным частям и турбине в целом при производстве ремонтных работ, выполнении технологических операций ремонта и поузловых испытаниях.

При приемке в эксплуатацию отремонтированных турбин производится контроль результатов приемо–сдаточных испытаний, работы в период подконтрольной эксплуатации, показателей качества, установленных оценок качества отремонтированных турбин и выполненных ремонтных работ.

11.3 Результаты оценки соответствия характеризуются оценками качества отремонтированной турбины и выполненных ремонтных работ.

11.4 По инициативе собственника электростанции или эксплуатирующей организации для конкретной паровой турбины может осуществляться добровольное подтверждение соответствия отремонтированной паровой турбины нормам и требованиям настоящего стандарта.

Подтверждение соответствия проводится с целью удостоверения соответствия отремонтированной паровой турбины, технических требований, объема и методов дефектования, способов ремонта, методов контроля и испытаний, составных частей и паровой турбины в целом нормам и требованиям настоящего

стандарта, правильности, полноты и обоснованности применяемых методов и объема испытаний, методов оценки качества ремонта, подтверждения полученных показателей качества отремонтированной паровой турбины, удостоверения результатов оценки соответствия нормам и требованиям настоящего стандарта, условиям договора на выполнение ремонта.

11.5 Контроль соблюдения норм и требований настоящего стандарта осуществляют органы (департаменты, подразделения, службы), определяемые генерирующей компанией.

11.6 Контроль соблюдения норм и требований настоящего стандарта осуществляют в порядке, установленном генерирующей компанией.

Приложение А
(рекомендуемое)
Материалы основных частей и их допустимые замены

Таблица А.1

Наименование составной части (детали)	Обозначение со- ставной части (де- тали)	Марка материала по стандарту или ТУ	
		по чертежу	заменителя
Цилиндр турбины			
Болт М42×180	ПН 483–63	Сталь 25Х1МФ	Сталь 15ХМ, 35ХМ
Болт специальный М42	Д–1187910	Сталь 25Х1МФ	Сталь 15ХМ, 35ХМ
Болт специальный М24	Д–1164609	Сталь 25Х1МФ	Сталь 15ХМ, 35ХМ
Болт отжимной	Д–1072704	Сталь 35	Сталь 30
Болт отжимной 50×8 L=250	ПН 253–59	Сталь 45	Сталь 40
Шайба 30×5	Н 231–50	Ст. 3	Сталь 20
Шпилька М48–40×360.4	93.7850.430	Сталь 20Х1М1Ф1ТР	Сталь 15ХМ
Болт М42×180	ПН–463–63	Сталь 25Х1МФ	Сталь 15ХМ, 35ХМ
Шайба 42	ГОСТ 6958	Ст. 3	Сталь 20
Пробка специальная М30	Д–1023137	Сталь 25	Сталь 20
Пробка М42	ПН 351–59	Сталь 25	Сталь 20
Обоймы диафрагм			
Болт отжимной М24×160	Н 332–52	Сталь 45	Сталь 40
Болт М12×75	Н 426–58	Сталь 25	Сталь 20
Шайба стопорная	ПН 300–63	Сталь 12МХ	Сталь 12Х1МФ
Винт М16×30 спец.	Д–1130281	Сталь 25Х2МФ	Сталь 15ХМ, 35ХМ
Прокладка 8×14×50	ПН 341–57	Сталь 12Х13	Сталь 20Х13
Винт М5×0, 8×14	Н 27–59	Сталь 45	Сталь 40
Шпилька специальная М30×155	ПН 550–68	Сталь 20Х1М1Ф1ТР	Сталь 15ХМ
Гайка колпачковая М30	ПН 296–5–56	Сталь 25Х2М1Ф	Сталь 15ХМ, 35ХМ
Шпилька специальная М30×155	ПН 439–60	Сталь 25Х2М1Ф	Сталь 15ХМ, 35ХМ
Диафрагмы			
Прокладка 8×14×40	61.7401.000	Сталь 12Х13	Сталь 20Х13
Винт М5–60×14	60.7870.131	Сталь 25Х1МФ	Сталь 15ХМ, 35ХМ
Планка стопорная	Д–1192216	Сталь 12МХ	Сталь 12Х1МФ
Обойма наружная уплотнительная регул. колеса			
Шайба стопорная	Д–1131062	Сталь 12МХ	Сталь 12Х1МФ
Прокладка	Д–1131065	Сталь 12Х13	Сталь 20Х13
Винт М6–60×12.2	27–59	Сталь 45	Сталь 40
Винт М8–60×18.6	10.7830	Сталь 45	Сталь 40

Наименование составной части (детали)	Обозначение со- ставной части (де- тали)	Марка материала по стандарту или ТУ	
		по чертежу	заменителя
Вкладыш №2 заднего подшипника			
Гайка М30	Н 221–64	Сталь 25	Сталь 20
Болт специальный	ПН 541–67	Сталь 45	Сталь 40
Винт М8×14	Н 27–64	Сталь 20	
Штифт цилиндрический	Н 69–61	Сталь 45	Сталь 40
Шайба стопорная	Д–1229629	Сталь 25Х1МФ	Сталь 35ХМ
Подшипник передний			
Шпилька М24	Н 252–48	Сталь 25	Сталь 20
Гайка М24	10.7923.019	Сталь 25	Сталь 20
Штифт 20×28	ПН 252–53	Сталь 45	Сталь 40
Гайка М16	Н 221–52	Сталь 25	Сталь 20
Валоповоротное устройство			
Шпонка 28×16×125	Н18–65	Сталь 45	Сталь 40
Гайка М95	Д–1149929	Ст. 3	Сталь 20
Винт М10×30	Н31–61	Сталь 45	Сталь 40
Планка стопорная	Д–149162	Ст. 3	Сталь 20
Кольцо установочное	Д–1075861	Ст. 3	Сталь 20
Болт М12×30	Н426–64	Сталь 20	Сталь 25
Гайка М16	Н564–64	Сталь 20	Сталь 25
Шплинт 4×25	ГОСТ 397	Ст. 3	Сталь 20
Гайка М48	Д–1149189	Ст. 3	Сталь 20
Винт М8×20	Н31–61	Сталь 45	Сталь 40
Заглушка с отверстием	Г–1148930	Ст. 3	Сталь 20
Палец муфты	Д–1023058	Сталь 45	Сталь 40
Манжета	Д–1277558	Трубка 4сг 24×6	Трубка резиновая 4пт 24×6
Втулка манжеты	Д–1023053	Ст. 3	Сталь 20
Винт М5×15	Н31–61	Сталь 45	Сталь 40
Шайба 16×3	ГОСТ 6958	Ст. 3	Сталь 20
Штифт цилиндрический нарез- ной 20×50×100	ПН 252–65	Сталь 45	Сталь 40
Гайка М24	Н221–64	Сталь 25	Сталь 20
Шпилька М24×75	Н252–61	Сталь 25	Сталь 20
Шпонка 14×9×70	Н18Х65	Сталь 45	Сталь 40
Шпилька М20×55	Н252–81	Сталь 25	Сталь 20
Гайка М20	Н221–64	Сталь 25	Сталь 20
Гайка М12	Н564–64	Сталь 20	Сталь 25
Штифт цилиндрический нарез- ной 16×47×75	МН 252–65	Сталь 45	Сталь 40
Шайба 12×2	ГОСТ 11371	Ст. 3	Сталь 20
Центробежный масляный насос (черт. А–1137705, А–1236650)			
Гайка М8.5	10.7901.011	Сталь 20	Сталь 30
Штифт цилиндрический нарез- ной 10×45×6,5	60.4125.296	Сталь 45	Сталь 50
Гайка М10–5	10.7901.012	Сталь 20	Сталь 30
Штифт цилиндрический нарез-	60.4125.364	Сталь 45	Сталь 50

Наименование составной части (детали)	Обозначение со- ставной части (де- тали)	Марка материала по стандарту или ТУ	
		по чертежу	заменителя
ной 13×40×65			
Винт установ. М20×60–66	10.7823.558	Сталь 45	Сталь 40
Болт М12×30–46	10.7801.333	Сталь 20	Сталь 30
Болт М16×80–46	10.7801.453	Сталь 20	Сталь 30
Болт М16×190–46	10.7801.475	Сталь 25	Сталь 35
Шпилька АМ 16×40 (20/30)	25.7850.443	Сталь 25	Сталь 35
Гайка М16–5	10.7901.015	Сталь 20	Сталь 30
Штифт цилиндрический нарез- ной 20×50×85	60.4125.467	Сталь 45	Сталь 50
Гайка М24.5	14.7901.019	Сталь 25	Сталь 35
Шпилька АМ24×70(30/54)	25.7850.662	Сталь 25	Сталь 35
Привод тахометра (черт. Б–1140111, Б–1170129)			
Штифт цилиндрический 41×35	Н69А–48	Сталь 45	Сталь 50
Гайка круглая 2М16	Н250–54	Сталь 25	Сталь 30
Гайка М10	Н221–52	Сталь 25	Сталь 30
Болт чистый М10×60	Н239–48	Сталь 35	Сталь 40
Регулятор давления (черт. Б–1168088)			
Шпилька М8×20	Н252–48	Сталь 25	Сталь 35
Гайка М8	Н221–52	Сталь 25	Сталь 30
Винт М6×1×12	Н27–59	Сталь 45	Сталь 50
Шайба стопорная 8,5	Н234–54	Сталь 10	Сталь 15
Винт М6×1×25	Н34–46	Сталь 45	Сталь 50
Штифт цилиндрический 6Г×26	Н69А–48	Сталь 45	Сталь 50
Шпилька М10×30	Н252–48	Сталь 25	Сталь 35
Гайка М10	Н221–52	Сталь 25	Сталь 30
Болт 8×28	Н238–56	Сталь 25	Сталь 35
Гайка М6	Н221–52	Сталь 25	Сталь 30
Шпилька М8×25	Н252–48	Сталь 45	Сталь 50
Блок золотников регулятора скорости (черт. А–1139292, А–1190846, А–1282171)			
Шпилька М10×22	Н252–61	Сталь 25	Сталь 35
Гайка М10	Н50–64	Сталь 25	Сталь 30
Шайба 11.03.016	ГОСТ 13463	Сталь 10	Сталь 15
Винт М6×12	Н28–62	Сталь 45	Сталь 50
Штифт цилиндрический 6Г*50	Н69–61	Сталь 45	Сталь 50
Болт М12×30	10.7801.333	Сталь 25	Сталь 35
Шайба 13.03.016	ГОСТ 13463	Сталь 10	Сталь 15
Шпилька М12×30	25.7850.333	Сталь 25	Сталь 35
Гайка М12	10.7901.013	Сталь 25	Сталь 30
Шайба стопорная	Н234–54	Сталь 10	Сталь 15
Шпилька М16×45	Н252–61	Сталь 25	Сталь 35
Гайка М16	Н221–61	Сталь 25	Сталь 30
Штифт цилиндрический 8Г×30	Н69–А–48	Сталь 45	Сталь 50
Гайка М8–010	10.7901.011	Сталь 25	Сталь 30
Винт М4×6	Н31–61	Сталь 45	Сталь 50
Шпилька М6×16	Н252–61	Сталь 25	Сталь 35
Гайка М6	Н221–52	Сталь 25	Сталь 30

Наименование составной части (детали)	Обозначение со- ставной части (де- тали)	Марка материала по стандарту или ТУ	
		по чертежу	заменителя
Дифференциатор (черт. Б-1127770)			
Шпилька М16×40	H252-48	Сталь 25	Сталь 35
Гайка М16	H221-52	Сталь 25	Сталь 30
Шпилька М12×45	H221-52	Сталь 25	Сталь 35
Шпилька М12	H221-52	Сталь 25	Сталь 30
Штифт цилиндрический нарез- ной 13×40×65	АН-252-53	Сталь 45	Сталь 50
Шайба стопорная 16	H234-54	Сталь 20	Сталь 15
Золотники регулятора безопасности (черт. А-1138919, А-1144030)			
Винт М8×12	10.7821.217	Сталь 45	Сталь 50
Винт М6×10	10.7822.168	Сталь 45	Сталь 50
Гайка М16	15.7901.015	Сталь 25	Сталь 20
Шпилька АМ16×50	25.7850.447	Сталь 25	Сталь 35
Гайка М16	15.7901.015	Сталь 25	Сталь 30
Штифт цилиндрический 51×25	12.4101.191	Сталь 45	Сталь 50
Электромагнитный выключатель (черт. Б-1127733, Б-1248140)			
Винт М4×10	H34-46	Сталь 45	Сталь 50
Гайка М12	H221-52	Сталь 45	Сталь 50
Шайба стопорная 12	H234-54	Сталь 10	Сталь 15
Болт М12×35	H238-48	Сталь 25	Сталь 35
Штифт цилиндрический 8Г×35	H69-А-18	Сталь 45	Сталь 50
Шайба	Д-1127754	Ст. 3	Сталь 20
Винт М6×18	H32-46	Сталь 45	Сталь 50
Регулятор безопасности			
Винт 2М12	Д-1137966	Сталь 45	Сталь 50
Гайка специальная 2М52	Д-1114907	Сталь 25	Сталь 30
Шайба стопорная 53	H249-62	Сталь 20	Сталь 15
Винт М6×10	H36-46	Сталь 45	Сталь 50
Винт М8×15	H36-61	Сталь 45	Сталь 50
Рычаги регулятора безопасности (черт. Б-1137960, Б-1143614, Б-1191654)			
Винт М6×15	H34-46	Сталь 45	Сталь 50
Гайка М20	H221-52	Сталь 25	Сталь 30
Гайка М16	H221-52	Сталь 25	Сталь 30
Штифт цилиндрический 5Г×35	H69-А-48	Сталь 45	Сталь 50
Гайка специальная 2М30	Д-1127664	Сталь 25	Сталь 30
Штифт цилиндрический 8Г×50	H69-А-48	Сталь 45	Сталь 50
Винт М10×35	H35-46	Сталь 45	Сталь 50
Винт М5×10	H28-46	Сталь 45	Сталь 50
Штифт цилиндрический 6Г×40	H69-А-48	Сталь 45	Сталь 50
Сервомотор автоматического затвора свежего пара (черт. А-1152681, А-1275405)			
Гайка чистая М6	H221-52	Сталь 25	Сталь 30
Шпилька М16×35	H252-48	Сталь 45	Сталь 50
Болт чистый М10×35	H238-48	Сталь 25	Сталь 35
Шпилька М20×50	H252-48	Сталь 25	Сталь 35
Гайка чистая М20	H221-52	Сталь 25	Сталь 30
Штифт цилиндрический 5Г×50	H69-А-48	Сталь 45	Сталь 50

Наименование составной части (детали)	Обозначение со- ставной части (де- тали)	Марка материала по стандарту или ТУ	
		по чертежу	заменителя
Гайка чистая М36	H221-52	Сталь 25	Сталь 30
Штифт цилиндрический нарез- ной 13×40×65	ПН252-53	Сталь 45	Сталь 50
Гайка М10	H221-52	Сталь 25	Сталь 30
Шпилька М12×30	H252-48	Сталь 25	Сталь 35
Шпилька М10×65	H252-48	Сталь 25	Сталь 35
Сервомотор регулирующих клапанов (черт. Б-1161309)			
Винт М16×60	H34-46	Сталь 25	Сталь 30
Гайка М12	H221-52	Сталь 25	Сталь 30
Шпилька М12×50	H252-48	Сталь 25	Сталь 30
Шпилька М16×45	H252-48	Сталь 25	Сталь 30
Винт М12×22	H34-46	Сталь 45	Сталь 50
Штифт цилиндрический нарез- ной 13×40	ПН252-53	Сталь 45	Сталь 50
Шпилька М24×95	H252-48	Сталь 25	Сталь 30
Гайка М24	H221-52	Сталь 25	Сталь 30
Штифт цилиндрический нарез- ной М6×22	H221-52	Сталь 25	Сталь 35
Шайба стопорная	H234-54	Сталь 10	Сталь 15
Винт М3×10	H27-46	Сталь 45	Сталь 50
Гайка М8	H221-52	Сталь 25	Сталь 30
Шпилька М6×35	H252-48	Сталь 25	Сталь 35
Гайка М6	H221-52	Сталь 25	Сталь 30
Гайка М4	H221-52	Сталь 25	Сталь 30
Штифт 8Г×40	H69-А-48	Сталь 25	Сталь 35
Кулачковое распределительное устройство (черт. АУ-1186870)			
Винт М6×8	H34-61	Сталь 45	Сталь 50
Гайка	Д-1186825	Сталь 25	Сталь 30
Винт М8×25	H27-62	Сталь 25	Сталь 35
Винт М10×30	H27-62	Сталь 25	Сталь 35
Шпилька М30×140	H252-61	Сталь 25	Сталь 35
Гайка М30	H221-61	Сталь 25	Сталь 30
Шайба стопорная 32	H234-61	Сталь 10	Сталь 15
Шпилька М24×100	H252-61	Сталь 25	Сталь 35
Гайка М24	H221-61	Сталь 25	Сталь 30
Шайба стопорная 25	H234-61	Сталь 10	Сталь 15
Винт М6×18	H27-62	Сталь 20	Сталь 30
Винт М16×40	H36-61	Сталь 45	Сталь 50
Винт М10×30	H31-61	Сталь 45	Сталь 50
Шайба в каретку	Д-1023582	Бр.ОЦС6-6-3	Бр. ОЦС5-5-5
Втулка	Д-1186834	Ст. 3	Сталь 20
Диск	Г-1186832	Ст. 3	Сталь 20
Втулка распорная		Ст. 3	Сталь 20
Кольцо 100	H74-59	Войлок полугру- бошерстный	Войлок тонко- шерстный
Колонки и рычаги регулирующих клапанов (Б-1171310, Б-1185700, Б-1185701, Б-1185702)			

Наименование составной части (детали)	Обозначение со- ставной части (де- тали)	Марка материала по стандарту или ТУ	
		по чертежу	заменителя
Винт М10×35	10.7822.280	Сталь 45	Сталь 50
Винт М8×15	Н31-61	Сталь 45	Сталь 50
Гайка М16	Н221-61	Сталь 25	Сталь 30
Шайба 16×3	Н231-61	Ст. 3	Сталь 20
Винт М5×12	Н31-61	Сталь 45	Сталь 50
Винт М6×22	Н32-62	Сталь 20	Сталь 30
Винт М6×16	Н27-62	Сталь 20	Сталь 30
Шайба 20×4	Н231-61	Ст. 3	Сталь 20
Клапан автоматического затвора (черт. Б-1157612)			
Шайба	Д-1130159	Сталь 15Х1М1Ф	Сталь ХН70ВМТЮ
Заклепка Ø16	Д-1130158	Сталь 25Х1МФ	Сталь 20Х1М1ФПР
Клапаны регулирующие №1, 3, 4 (черт. В-1171282, А-1171288, В-1171316)			
Шайба специальная	Д-1130174	Сталь 25Х2М1Ф	Сталь 25Х1МФ
Шайба специальная	Д-1130262	Сталь 25Х2М1Ф	Сталь 25Х1МФ
Кольцо прижимное	Д-1127555	Сталь 25Х1МФ	Сталь 20Х1М1Ф1ТР
Шайба специальная	Б-1151113	Сталь 25Х2М1Ф	Сталь 25Х1МФ
Гайка М24	Н221-52	Сталь 25	Сталь 30
Шпилька М24×80	Н252-48	Сталь 25	Сталь 35
Клапан регулирующий №2 (черт. Б-1133493)			
Кольцо прижимное	Д-1127555	Сталь 25Х1МФ	Сталь 20Х1М1Ф1ТР
Шайба специальная	Д-1130262	Сталь 15ХМ	Сталь 15Х1М1Ф
Клапан перегрузочный диаметром 150 мм (черт. Б-1206503)			
Кольцо прижимное	Д-1127555	Сталь 25Х1МФ	Сталь 20Х1М1Ф1ТР
Шайба специальная	Д-1130262	Сталь 25Х2МФА	Сталь 25Х1МФ
Примечания:			
1. Стали:			
Ст. 3 по ГОСТ 380			
10;15;20;25;30;35; 40;45;50 по ГОСТ 1050			
12ХМ, 15ХМ, 30ХМ, 35ХМ по ГОСТ 4543			
25Х1МФ; 20Х1М1Ф1ТР по ГОСТ 20072			
15Х1М1Ф по ТУ 14.1.2055-77			
12Х13, 20Х13, ХН70ВМТЮ по ГОСТ 5632			
2. Бронза: по ГОСТ 613 Бр. ОЦС 5-5-5 Бр. ОЦС 6-6-3.			
3. Войлок: войлок полдугрубошерстный по ГОСТ 6308, войлок тонкошерстный по ГОСТ 288			

Приложение Б (обязательное) Нормы зазоров и натягов

Таблица Б.1– Корпусные части цилиндра турбины. Рисунок 7.1

Обозначение сопряжения	Позиции сопрягаемых составных частей	Наименование сопрягаемых составных частей	Зазор (+), натяг (-), мм	
			по чертежу	предельный после ремонта
а	10(2,4,6)	Шпонка: н/п обоймы диафрагм 2–17 ступ. н/п обоймы ПКУ, ЗКУ	+0,03 +0,01	+0,03 +0,12
	1	Цилиндр турбины		
б	10(2,4,6)	Шпонка: н/п обоймы диафрагм 2–17 ступ. н/п обоймы ПКУ, ЗКУ	+3,0 +3,5	не менее +3,0
	1	Цилиндр турбины		
в	13	Шпонка: н/п диафрагмы 2–17 ступ.	+3,0 +3,5	не менее +3,0
	2	Обойма диафрагм		
г	11	Шпонка в/п диафрагмы 2–17 ступ.	+0,03 +0,05	+0,03 +0,05
	2	Обойма диафрагм		
д	11	Шпонка в/п обоймы диафрагмы	+3,0 +3,5	не менее +3,0
	2	Обойма диафрагм		
е	11	Шпонка в/п диафрагмы 2–17 ступ.	+0,4	не менее +0,4
	12	Шайба стопорная	+0,7	
	(2)	(Обоймы диафрагм)		

<i>ж</i>	2,3,4,6, 23	Диафрагма, обойма диафрагм, обоймы уплотнений Упл. обойма рег. ступ.	+0,03 +0,15	+0,03 +0,17
	17 (1,2,3)	Шпонка: цилиндра, обоймы, диафрагм		
<i>и к л</i>	1	Цилиндр		
	3	Диафрагма 2–17 ступ.	+3,0	не менее +3,0
	2	Обойма диафрагм		
<i>м н и</i>	7	Обоймы: ПКУ		
	2	диафрагма,	+3,0	не менее +3,0
	4	ЗКУ		
	1	Цилиндр		
<i>р</i>	14(3,4)	Стопорная планка: диафрагмы, обоймы уплотнений	не менее +2,0	не менее +2,0
	16	Уплотнительное кольцо		
<i>с</i>	3	Диафрагма	+3,0 +3,5	не менее +3,0
	17(1,2)	Шпонка цилиндра, обоймы диафрагм		
	2,4,6	Обойма диафрагм Обойма уплотнений ПКУ, ЗКУ		
	17(1)	Шпонка цилиндра		
<i>т</i>	14(3,4,5,6,7)	Стопорная планка диафрагмы Обоймы уплотнений	+1,0 +1,5	+1,0 +1,7
	16	Уплотнительное кольцо	+1,0 +1,5	+1,0 +1,7
<i>ф</i>	3,4,5,6,7	Диафрагма Обойма уплотнений	+0,29 +0,4	+0,3 +0,45
	16	Кольцо уплотнительное		
<i>э</i>	3	В/п диафрагмы		
	19	Продольная шпонка Н/п диафрагмы	+0,016 +0,086	+0,15 +0,10
<i>ю</i>	20(3)	Шпонка вертикальная н/п диафрагмы	+0,05 +0,10	+0,05 +0,12
	3	В/п диафрагмы		

<i>я</i>	16	В/п кольца уплотнительного	не более +0,03 на стык	не более +0,2 на кольцо
	16	Н/п кольца уплотнительного		
<i>б₁</i>	1	Цилиндр	+0,04	+0,04
	18	Вертикальная шпонка	+0,05	+0,05
<i>б₂</i>	1	Цилиндр	+3,0	не менее +3,0
	18	Вертикальная шпонка		
<i>в₁</i>	1	Н/п цилиндра	+0,15	+0,15
	8	Направляющая планка	+0,20	+0,25
<i>в₂</i>	1	Н/п цилиндра ст. рег. ст. ген.	+0,04 +0,08	+0,04 +0,10
	9	Направ. шпонка		
<i>в₃</i>	1	Н/п цилиндра	+3,0	не менее +3,0
	9	Направляющая шпонка		
<i>в₄</i>	1	Н/п цилиндра	+3,0	не менее +3,0
	9	Направляющая шпонка		
<i>г₁</i>	2,3	Диафрагма, обойма диафрагм	+0,1 +0,3	+0,1 +0,4
	2,4,6	Обойма диафрагм		
		Обойма уплотнений		
	1	Цилиндр		
<i>д₁</i>	23	В/п обоймы уплотнений рег. ступ.	+0,05 +0,1	+0,05 +0,12
	22	Лапка н/п обоймы уплотнений рег. ступ.		
<i>д₂</i>	22	Лапка н/п обоймы уплотнений рег. ст.	-0,01 -0,03	0,0 -0,02
	21	Планка		

Таблица Б.2– Подшипники. Рисунок 7.3; 7.4 (черт. 1171783, 1160542)

Обозначение сопряжения	Позиции сопрягаемых составных частей	Наименование сопрягаемых составных частей	Зазор (+), натяг (-), мм	
			по чертежу	предельный после ремонта
а	11	Гайка		
	17	Шайба (дистанционного болта)	+0,05	+0,05 +0,06
б	2	Кольцо упорное	+0,2	+0,05 +0,25
	9	Стопорная пластина		
в	7	Вкладыш подшипника №1	0,00	0,00
	8	Обойма подшипника №1	-0,04	-0,05
е	16	Подушка установочная (верхняя) подш. №1	-0,15 -0,3	-0,13 -0,35
	4	Корпус подшипника №1		
и	8	Подушка установочная (нижняя)	+0,05 +0,07	+0,05 +0,10
	1	Корпус подшипника №2, 3		
к	16	Подушка установочная (верхняя)	-0,15 -0,3	-0,13 -0,35
	1	Корпус подшипника №2, 3		
л	5	Кольцо установочное подшипника №1	не более +0,04	не более +0,04
	4	Корпус подшипника		
т	10	Масляное кольцо	прав, лев +0,3 +0,52	прав, лев +0,3 +0,52
	14	Ротор турбины	верх +0,3 +0,5 низ 0,0 +0,02	верх +0,3 +0,5 низ 0,0 +0,02
а ₁	13	Направляющая шпонка	+0,05	+0,05
		Передняя опора	+0,07	+0,10
б ₁	12	Шпонка продольная: передняя опора, задняя опора	+0,05 +0,10	+0,05 +0,12
	1,4	Корпус подшипника		
в ₁	13	Направляющая планка: передняя опора, задняя опора	+3,0 +5,0	не менее +3,0
	1,4	Корпус подшипника		

Таблица Б.3– Валоповоротное устройство. Рисунок 7.5 (черт. Б–1216451)

Обозначение сопряжения	Позиции сопрягаемых составных частей	Наименование сопрягаемых составных частей	Зазор (+), натяг (-), мм	
			по чертежу	предельный после ремонта
а	1	Корпус	+0,10	+0,1
	2	Кольцо маслозащитное	+0,14	+0,2
б	3	Ролик	+1,8	+1,8
	5	Шестерня	+2,5	+3,0
в	4	Рычаг	+0,10	+0,1
	3	Ролик	+0,30	+0,5
г	6	Крышка	+3,0	+3,0
	7	Подшипник	+5,0	+5,0
д	8	Крышка	+0,20	+0,20
	9	Подшипник	+0,35	+0,35
е	5	Шестерня ведущая	+0,70	+0,70
	11	Шестерня на муфте	+0,90	+1,2
ж	15	Червяк	+0,50	+0,50
	13	Червячное колесо	+0,70	+0,90
и	5	Шестерня ведущая	+4,0	+4,0
	14	Маслопровод	+5,0	+2,0
к	15	Червяк	+2,0	+2,0
	14	Маслопровод	+3,0	+3,0
л	1	Корпус	+0,10	+0,10
	16	Ручка	+0,20	+0,15
м	13	Червячное колесо	+0,02	+0,02
	17	Шпонка	+0,04	+0,04
н	18	Вал червячного колеса	-0,02	-0,02
	17	Шпонка	-0,03	-0,03
т	10	Подшипник	+0,30	+0,30
	12	Кольцо установочное	+0,40	+0,60

Таблица Б.4– Цилиндр турбины. Рисунок 7.6 (черт. Ау–1169207)

Обозначение сопряжения	Позиции сопрягаемых составных частей	Наименование сопрягаемых составных частей	Зазор (+), натяг (-), мм	
			по чертежу	предельный после ремонта
а	2	Диафрагма	+1,0	+1,0
		1 ступ.	+1,2	+1,2
		2–3 ступ.	+1,3	+1,3
			+1,5	+1,5
	4–12 ступ.	+1,3	+1,3	
		+1,6	+1,6	
1	13–17 ступ.	+1,5	+1,5	
	Ротор	+2,2	+2,2	
б	3	Вкладыш подшипника №1	+0,60	+0,60
			+0,675	+0,70
	4	№2	+0,7	+0,7
в	3	Вкладыш подшипника №1	+0,4	+0,4
			+0,55	+0,60
	4	№2	+0,6	+0,6
г	3	Вкладыш подшипника №1	+0,6	+0,6
			+0,75	+0,80
	1	Ротор		
з	5	Кольцо маслозащитное подшипника №1	лев. прав. +0,20	лев. прав. +0,20
			+0,30	+0,35
			верх. +0,30	верх. +0,30
			+0,45	+0,50
и	5	Кольцо маслозащитное подшипника №2	лев. прав. +0,23	лев. прав. +0,23
			+0,33	+0,40
			верх. +0,35	верх. +0,35
			+0,50	+0,60
1	Ротор		+0,10	
			+0,12	
д	5	Кольцо маслозащитное подшипника №2	+0,35	+0,40
	1	Ротор		

Обозначение сопряжения	Позиции сопрягаемых составных частей	Наименование сопрягаемых составных частей	Зазор (+), натяг (-), мм	
			по чертежу	предельный после ремонта
<i>e</i>	5	Кольцо маслозащитное подшипника №1	+6,0	не менее +6,0
		№2	+12,0	не менее +12,0
	1	Ротор		
<i>ж</i>	2	Диафрагма 3–4 ступ.	+5,2 +6,7	+5,2 +7,0
	1	6–13 ступ. Ротор	+5,2 +6,8	+5,2 +7,0
<i>и</i>	7	Кольцо уплотнительное: Обоймы ПКУ №1	лев. +1,0 +1,25	лев. +1,0 +1,3
			прав. +0,75 +1,0	прав. +0,70 +1,2
			верх. +0,7 +1,0	верх. +0,7 +1,1
			низ. +1,0 +1,3	низ. +1,0 +1,4
<i>и</i>		№2 – №3	лев. +0,8 +1,06	лев. +0,8 +1,10
			прав. +0,55 +0,8	прав. +0,55 +0,9
			верх. +0,5 +0,7	верх. +0,5 +0,7
			низ. +0,9 +1,1	низ. +0,9 +1,2
		Каминной камеры ПКУ	лев. +0,6 +0,85	лев. +0,6 +0,90
			прав. +0,4 +0,6	прав. +0,4 +0,7
			верх. +0,55 +0,85	верх. +0,55 +0,90
			низ. +0,45 +0,65	низ. +0,45 +0,70
		Кольцо уплотнительное диафрагмы 2 ступ.	лев. +1,0 +1,35	лев. +1,0 +1,4
			прав. +0,75 +1,10	прав. +0,75 +1,2
			верх. +0,7 +1,1	верх. +0,7 +1,2
			низ. +0,95 +1,35	низ. +0,95 +1,4

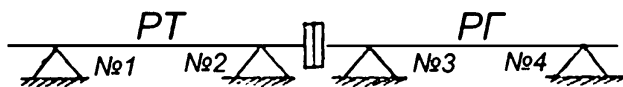
Обозначение сопряжения	Позиции сопрягаемых составных частей	Наименование сопрягаемых составных частей	Зазор (+), натяг (-), мм			
			по чертежу	предельный после ремонта		
	3–4 ступ.	лев.	+0,9 +1,25	лев.	+0,9 +1,30	
		прав.	+0,65 +1,0	прав.	+0,65 +1,1	
	5–17 ступ.	верх.	+0,63 +1,03	верх.	+0,63 +1,10	
		низ.	+0,87 +1,27	низ.	+0,87 +1,30	
		лев.	+0,6 +0,85	лев.	+0,6 +0,9	
		прав.	+0,4 +0,6	прав.	+0,4 +0,7	
	Обоймы ЗКУ, каминной камеры ЗКУ	верх.	+0,4 +0,6	верх.	+0,4 +0,7	
		низ.	+0,6 +0,8	низ.	+0,6 +0,9	
		Ротор				
		лев.	+0,6 +0,85	лев.	+0,6 +0,90	
и	1	прав.	+0,4 +0,6	прав.	+0,4 +0,7	
		верх.	+0,6 +0,8	верх.	+0,6 +0,9	
	Кольцо уплотнительное: Обойм ПКУ:	№1		+4,1 +4,8		+4,1 +5,0
			№2		+3,1 +3,8	
		Каминной камеры ПКУ		+2,9 +4,0		+2,9 +4,3
			Диафрагм 2–17 ступ.		+5,0 +6,0	
		7	Обоймы ЗКУ		+5,7 +6,9	+5,7 +7,5
			Каминной камеры ЗКУ		+6,3 +7,6	+8,1
			Ротор			
		к	1			

Обозначение сопряжения	Позиции сопрягаемых составных частей	Наименование сопрягаемых составных частей	Зазор (+), натяг (-), мм	
			по чертежу	предельный после ремонта
<i>л</i>	2	Диафрагма 3 ступ. 4 ступ. 5 ступ. 6–7 ступ. 8–14 ступ. 15–17 ступ.	не менее +7,0 +13,0 +13,0 +7,0 не менее +8,0 +9,0	не менее +7,0 не менее +13,0 не менее +13,0 не менее +7,0 не менее +8,0 +9,0
	1	Ротор		
<i>м</i>	2	Диафрагма 1 ступ. 2–7 ступ. 8–14 ступ. 15–17 ступ.	+5,0 +7,0 +8,0 +9,0	+6,0 +8,0 +9,0 +10,0
	1	Ротор		
<i>н</i>	7	Кольцо уплотнительное: обойма ПКУ: №1	+2,9 +3,6	+2,9 +3,8
		№2, 3	+2,4 +3,1	+2,4 +3,3
<i>п</i>	1	Каминная камера ПКУ	+2,2 +3,3	+2,2 +3,5
		Кольцо уплотнительное диафрагм 2–17 ступ.	+3,2 +4,2	не менее +3,2 +4,5
		Обоймы ЗКУ	+4,8 +6,0	+4,8 +6,5
		Каминная камера ЗКУ	+4,1 +5,4	+4,1 +5,9
<i>р</i>		Ротор		
		Осевой разбег ротора в опорно–упорном подшипнике	+0,3 +0,5	+0,3 +0,5

Обозначение сопряжения	Позиции сопрягаемых составных частей	Наименование сопрягаемых составных частей	Зазор (+), натяг (-), мм	
			по чертежу	предельный после ремонта
с	2	Диафрагма 1 ступ.	+1,1 +1,4	+1,1 +1,4
		2–3 ступ.	+1,1 +1,9	+1,1 +1,9
		4–9 ступ.	+1,2 +1,9	+1,2 +1,9
		10–13 ступ.	+1,5 +2,2	+1,5 +2,2
		13–17 ступ.	+1,6 +2,5	+1,6 +2,5
	1	Ротор		
φ	1	Диафрагма 3–14 ступ.	+6,3 +7,6	+6,3 +7,8
		15–17 ступ.	+6,3 +7,7	+6,3 +7,9
	2	Ротор		
э	9	Кольцо уплотнительное	лев. прав. +0,5 +0,7	лев. прав. +0,5 +0,7
	1	Упорный гребень ротора	верх. +0,7 +0,83 низ. +0,3 +0,5	верх. +0,7 +0,83 низ. +0,3 +0,5
а ₁	3	Вкладыш подшипника №1	+0,60 +0,675	+0,60 +0,675
	4	№2	+0,7 +0,775	+0,7 +0,775
	1	Ротор		
∂ _l	2(8)	Диафрагма (надбандажные вставки)	+1,2	+1,2
	1	Ротор	+1,5	+1,5

Обозначение сопряжения	Позиции сопрягаемых составных частей	Наименование сопрягаемых составных частей	Зазор (+), натяг (-), мм	
			по чертежу	предельный после ремонта
∂_2	2	Диафрагма 1 ступ.	+4,0 +4,5	+4,0 +4,6
	1	2–17 ступ. Ротор	+3,2 +3,7	+3,2 +3,8
$ж_1$	6	Маслозащитное кольцо вкладыша №2	верх. +0,60 +0,75 прав. лев. +0,30 +0,375 низ. +0,0 +0,02	верх. +0,60 +0,75 прав. лев. +0,30 +0,375 низ. +0,0 +0,02
$ж_1$		Вкладыша №1 (ст. ген.)	прав. лев. +0,175 +0,25 верх. +0,35 +0,50 низ. +0,0 +0,02	прав. лев. +0,175 +0,25 верх. +0,35 +0,50 низ. +0,0 +0,02
	1	Ротор		
$м_1$	10	Сопловая коробка	+0,1	+0,1
	11	Уплотняющая обойма 1 ступ.	+0,3	+0,4

Таблица Б.5 – Валопровод турбины



Допуски центровки роторов, мм

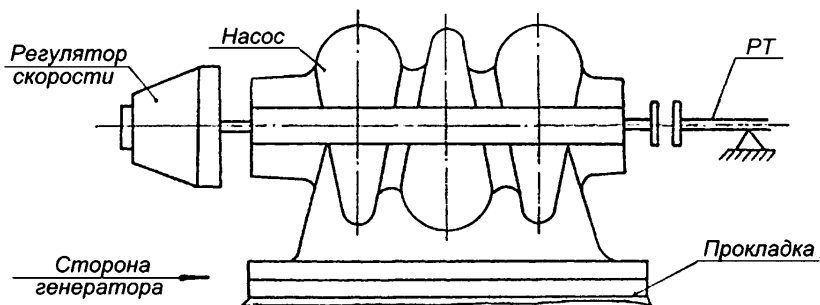
РТ-РГ

По данным ЛМЗ	
Допустимая после капитального ремонта	

Таблица Б.6– Центробежный масляный насос. Рисунок 7.7 (черт. А–1137705, А–1236650)

Обозначение сопряжения	Позиции сопрягаемых составных частей	Наименование сопрягаемых составных частей	Зазор (+), натяг (-), мм	
			по чертежу	предельный после ремонта
а	1,12	Вкладыш передний	+0,15	+0,15
	13	Ротор	+0,21	+0,21
б	2,10	Корпус насоса	-0,014	-0,01
	1,12	Вкладыш передний	+0,054	+0,06
в	2	Корпус насоса	-0,012	-0,01
	5,6	Вкладыш задний	+0,047	+0,06
г	11	Кольцо уплотнительное правое	+0,50	+0,68
	8	Колесо насоса	+0,68	+0,75
д	5,6	Вкладыш задний	+0,15	+0,15
	13	Ротор	+0,21	+0,21
е	2,10	Корпус насоса	-0,010	-0,010
	1,12	Вкладыш передний	+0,115	+0,12
жс	2,10	Корпус насоса	+0,05	+0,05
	5,6	Вкладыш задний	+0,21	+0,21
и	11	Кольцо уплотнительное правое	+2,455	+2,30
	8	Колесо насоса	+3,295	+3,30
к	7	Кольцо уплотнительное левое	+2,360	+2,40
	8	Колесо насоса	+4,085	+4,10
л	11	Кольцо уплотнительное правое	+0,50	+0,50
	8	Колесо насоса	+0,69	+0,75
м	13	Ротор насоса	+0,07	+0,07
	1,12	Вкладыш передний	+0,11	+0,11
н	7	Кольцо уплотнительное левое	+0,50	+0,50
	8	Колесо насоса	+0,69	+0,75
н ₁	7	Кольцо уплотнительное левое	+0,50	+0,50
	8	Колесо насоса	+0,68	+0,75
р т	2	Корпус насоса	$p=m$	$p=m\pm 0,3$
	8	Колесо насоса		

Таблица Б.7 – Центровка роторов насоса – РТ



ММ

По данным ЛМЗ		<ol style="list-style-type: none"> 1. Центровочная скоба установлена на ротор насоса 2. Значения центровки указаны по виду со стороны регулятора скорости на генератор
Допустимый после капитально-го ремонта		

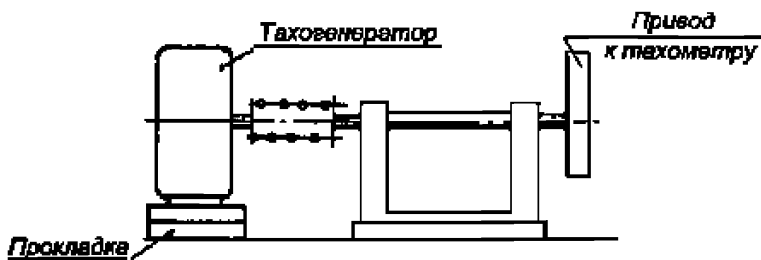
Таблица Б.8– Муфта зубчатая «насос–РТ». Рисунок 7.8 (черт. Б–1235327)

Обозначение сопряжения	Позиции сопрягаемых составных частей	Наименование сопрягаемых составных частей	Зазор (+), натяг (-), мм	
			по чертежу	предельный после ремонта
а	2	Обойма зубчатая	+0,050	+0,05
	1	Полумуфта	+0,132	+0,16
б	2	Обойма зубчатая	+0,50	+0,50
	1	Полумуфта	+0,62	+0,75
в	3	Соединительная втулка	+0,02	+0,02
	4	Шпонка	+0,04	+0,04
г	5	Вал регулятора безопасности	-0,02	-0,02
	4	Шпонка	0,00	0,00
д	3	Соединительная втулка	+0,02	+0,02
	4	Шпонка	+0,04	+0,04

Таблица Б.9 – Привод к тахометру. Рисунок 7.10 (черт. Б–1140111, Б–1170129)

Обозначение сопряжения	Позиции сопрягаемых составных частей	Наименование сопрягаемых составных частей	Зазор (+), натяг (-), мм	
			по чертежу	предельный после ремонта
а	5	Подшипник	+0,020	+0,020
	6	Вал	+0,063	+0,080
б	5	Подшипник	+0,020	+0,020
	6	Вал	+0,063	+0,080
в	8	Шестерня ведомая	+0,15	+0,15
	9	Шестерня ведущая	+0,25	+0,35
г	5	Подшипник	+0,20	+0,20
	6	Вал	+0,30	+0,35

Таблица Б.10 – Центровка привода тахометра с тахогенератором



в миллиметрах

По данным ЛМЗ		Измерение аксиальной центровки на диаметре 100 мм
Допустимый после капитального ремонта		

Таблица Б.11– Регулятор давления. Рисунок 7.11 (черт. Б–1168088)

Обозначение сопряжения	Позиции сопрягаемых составных частей	Наименование сопрягаемых составных частей	Зазор (+), натяг (-), мм	
			по чертежу	предельный после ремонта
а	5	Упор	+2,9	+2,9
	6	Шток с сильфоном	+3,1	+3,2

Таблица Б.12– Блок золотников регулятора скорости. Рисунок 7.12 (черт. 1139292)

Обозначение сопряжения	Позиции сопрягаемых составных частей	Наименование сопрягаемых составных частей	Зазор (+), натяг (-), мм	
			по чертежу	предельный после ремонта
а	4	Букса Ø50	+0,060	+0,06
	3	Золотник Ø50	+0,107	+0,13
б	8	Золотник	+0,060	+0,06
	10	Втулка	+0,110	+0,13
в	9	Букса	+0,07	+0,07
	8	Золотник	+0,12	+0,14
г	9	Букса	+0,080	+0,08
	8	Золотник	+0,135	+0,16
д	6	Крышка с наварышем	+0,050	+0,05
	8	Золотник	+0,093	+0,11
л	6	Крышка с наварышем	+15,4	+15,4
	8	Золотник	+15,6	+16,0
н	8	Золотник	$H \pm 0,05$	$H \pm 0,2$
	7	Регулятор скорости		

Таблица Б.13– Блок золотников регулятора скорости. Рисунок 7.13 (черт. Д–1190846, А–1282171)

Обозначение сопряжения	Позиции сопрягаемых составных частей	Наименование сопрягаемых составных частей	Зазор (+), натяг (-), мм	
			по чертежу	предельный после ремонта
а	1	Букса Ø50	+0,050	+0,05
	2	Золотник Ø50	+0,097	+0,11
б	12	Букса Ø100	+0,080	+0,08
	13	Золотник Ø100	+0,135	+0,15
в	12	Букса Ø100	+0,08	+0,08
	13	Золотник Ø100	+0,13	+0,15
г	6	Крышка с наварышем	+0,070	+0,07
	13	Золотник Ø100	+0,113	+0,13
и	9	Букса	+0,050	+0,05
	8	Золотник (сб. черт. А–1190846)	+0,097	+0,11
и	9	Букса	+0,120	+0,12
	8	Золотник (сб. черт. А–1282171)	+0,167	+0,18
к	9	Букса	+0,060	+0,06
	8	Золотник (сб. черт. 1190846)	+0,107	+0,13
к	9	Букса	+0,180	+0,18
	8	Золотник (сб. черт. А–1282171)	+0,227	+0,24
л	6	Крышка с наварышем	+15,4	+15,4
	13	Золотник	+15,6	+15,0
и	13	Золотник Ø100	H±0,05	H±0,2
	7	Регулятор скорости		

Таблица Б.14– Дифференциатор. Рисунок 7.14 (черт. Б–1127770)

Обозначение сопряжения	Позиции сопрягаемых составных частей	Наименование сопрягаемых составных частей	Зазор (+), натяг (-), мм	
			по чертежу	предельный после ремонта
а	13	Корпус	+0,06	+0,06
	3	Золотник №2	+0,11	+0,13
б	5	Букса №2	+0,050	+0,05
	3	Золотник №2	+0,097	+0,12
в	14	Крышка	+0,080	+0,08
	15	Поршень	+0,135	+0,16
г	13	Корпус	+0,060	+0,06
	15	Поршень	+0,115	+0,14
д	15	Поршень	+0,040	+0,04
	10	Золотник	+0,087	+0,11
е	13	Корпус	+0,060	+0,06
	15	Поршень	+0,115	+0,14
ж	5	Букса №2	+1,8	+1,8
	3	Золотник №2	+2,0	+2,2
з	6	Крышка	+9	+9
	7	Упор	+11	+11
и	9	Букса №1	+37,5	+37,5
	15	Поршень		
л	9	Букса №1	+0,06	+0,06
	10	Золотник №1	+0,11	+0,13
м	8	Фланец	+32	+32
	10	Золотник №1		
н	15	Поршень	+0,4	+0,4
	10	Золотник №1	+0,5	+0,6
р	15	Поршень	+5,4	+5,4
	14	Крышка	+5,5	+5,6

Таблица Б.15– Золотники регулятора безопасности. Рисунок 7.15 (черт. А–1138319)

Обозначение сопряжения	Позиции сопрягаемых составных частей	Наименование сопрягаемых составных частей	Зазор (+), натяг (-), мм	
			по чертежу	предельный после ремонта
а	4	Крышка нижняя	+14,6	+14,5
	5	Золотник	+15,4	+15,8
б	2	Упор	+7,8	+7,5
	1	Колпачок	+8,2	+8,5
в	5	Золотник	+0,040	+0,04
	9	Золотник импульсный	+0,083	+0,10
г	3	Крышка верхняя	+0,070	+0,07
	5	Золотник	+0,117	+0,14
д	6	Букса	+0,06	+0,06
	5	Золотник	+0,11	+0,13

Обозначение сопряжения	Позиции сопрягаемых составных частей	Наименование сопрягаемых составных частей	Зазор (+), натяг (-), мм	
			по чертежу	предельный после ремонта
<i>e</i>	6	Букса	+0,060	+0,06
	5	Золотник	+0,107	+0,12
<i>и</i>	6	Букса	+0,080	+0,08
	5	Золотник	+0,127	+0,15
<i>и₁</i>	6	Букса	+0,080	+0,08
	5	Золотник	+0,127	+0,15
<i>к</i>	6	Букса	+0,060	+0,06
	5	Золотник	+0,107	+0,13

Таблица Б.16– Золотники регулятора безопасности. Рисунок 7.16 (черт. Б–1144030)

Обозначение сопряжения	Позиции сопрягаемых составных частей	Наименование сопрягаемых составных частей	Зазор (+), натяг (-), мм	
			по чертежу	предельный после ремонта
<i>a</i>	6	Крышка нижняя	+14,75	+14,75
	5	Золотник	+15,25	+15,50
<i>б</i>	2	Упор	+6,8	+6,5
	1	Колпачок	+7,2	+7,5
<i>в</i>	3	Крышка верхняя	+0,070	+0,07
	5	Золотник	+0,117	+0,14
<i>г</i>	4	Букса	+0,06	+0,06
	5	Золотник	+0,11	+0,14
<i>д</i>	4	Букса	+0,080	+0,080
	5	Золотник	+0,127	+0,150
<i>e</i>	5	Золотник	+0,050	+0,05
	9	Золотник импульсный	+0,093	+0,11

Таблица Б.17– Электромагнитный выключатель. Рисунок 7.17 черт. Б–1127733

Обозначение сопряжения	Позиции сопрягаемых составных частей	Наименование сопрягаемых составных частей	Зазор (+), натяг (-), мм	
			по чертежу	предельный после ремонта
<i>a</i>	3	Упор	+51	+51
	15	Тормозной магнит тип КПП–2	+52	+53
<i>б</i>	2	Букса	+14,7	+14,7
	1	Золотник	+15,3	+15,3
<i>в</i>	2	Букса	+14	+14
	1	Золотник	+16	+16
<i>г</i>	5	Кнопка	+31,5	+31,5
	6	Кожух	+32,5	+32,5
<i>д₁</i>	10	Шайба чистая 10	+0,08	+0,08
<i>e</i>	9	Рычаг	+0,20	+0,25
<i>ж</i>	12	Рычаг	+1,2	+1,2
<i>ж₁</i>	17	Серьга	+1,2	+1,2

Таблица Б.18– Электромагнитный выключатель. Рисунок 7.18 (черт. Б–1248140)

Обозначение сопряжения	Позиции сопрягаемых составных частей	Наименование сопрягаемых составных частей	Зазор (+), натяг (–), мм	
			по чертежу	предельный после ремонта
а	10	Рычаг якоря	+3,5	+3,5
	7	Палец якоря	+4,5	+4,8
б	9	Рычаг отключения	+0,10	+0,10
	11	Якорь	+0,85	+2,0
в	2	Золотник	+4,5	+4,5
	1	Букса	+5,5	+5,5
г	2	Золотник	+8,5	+8,5
	1	Букса	+9,5	+10,0
д	2	Золотник	+4,0	+4,0
	1	Букса	+4,1	+4,1
е	3	Кнопка	+41	+41
	4	Кожух	+43	+43
л ж ₁	9	Рычаг отключения	+1,0	+1,0
	12	Серьга	+1,2	+1,4
и к	10	Рычаг якоря	+0,05	+0,05
	7	Палец	+0,07	+0,09
л	2	Золотник	+0,08	+0,08
	10	Рычаг якоря	+0,12	+0,16
м	10	Рычаг якоря	+0,20	+0,20
	11	Якорь	+0,25	+0,30
а ₁	10	Рычаг якоря	0,0	0,0
	7	Палец якоря	0,0	0,0

Таблица Б.19– Регулятор безопасности. Рисунок 7.19 (черт. Б–1191654, Б–1137960, Б–1143614)

Обозначение сопряжения	Позиции сопрягаемых составных частей	Наименование сопрягаемых составных частей	Зазор (+), натяг (–), мм	
			по чертежу	предельный после ремонта
а	3	Направляющая втулка	+0,060	+0,06
	4	Боек	+0,118	+0,13
б	5	Направляющая втулка	+0,090	+0,09
	4	Боек	+0,127	+0,15
в	4	Боек	+5,4	+5,4
	5	Направляющая втулка	+5,6	+5,6
г	1	Корпус	+0,9	+0,9
	4	Боек	+1,1	+1,1

Таблица Б.20– Рычаги регулятора безопасности. Рисунок 7.20 (черт. Б–1143758)

Обозначение сопряжения	Позиции сопрягаемых составных частей	Наименование сопрягаемых составных частей	Зазор (+), натяг (–), мм	
			по чертежу	предельный после ремонта
Г	6	Втулка	+0,15	+0,15
	7	Кольцо установочное	+0,30	+0,30
д	5	Сухарь	+0,10	+0,10
	15	Скоба	+0,15	+0,20
e_1	3(2)	Вал (кронштейн)	–0,01	–0,01
e_2	1	Шпонка	–0,02	–0,02
жс	4	Втулка задняя	+0,02	+0,02
	1	Шпонка	+0,03	+0,03
и	4	Втулка задняя	+0,04	+0,04
	1	Шпонка	+0,05	+0,05
к	8	Рычаг	+0,8	+0,8
	11	Боек	+1,2	+1,2
$л_1$	8	Рычаг	+7,0	+7,0
$л_2$	11	Боек	+8,0	+8,0

Таблица Б.21– Сервомотор автозатвора свежего пара. Рисунок 7.21 (черт. А–1152681, А–1275405)

Обозначение сопряжения	Позиции сопрягаемых составных частей	Наименование сопрягаемых составных частей	Зазор (+), натяг (–), мм	
			по чертежу	предельный после ремонта
а	17	Крышка в сборе	+0,08	+0,08
	15	Шток	+0,13	+0,17
б	20	Корпус	+0,32	+0,32
	19	Поршень	+0,45	+0,54
в	2	Букса	+0,07	+0,07
	1	Золотник	+0,12	+0,14
г	1	Золотник	+12,5	+12,5
	4	Кольцо упорное верхнее	+13,5	+13,5
д	3	Упор	+30	+30
	5	Скалка	+30	+30
жс	12	Вилка	+8,5	+8,5
	17	Крышка в сборе	+9,5	+9,5
и	19	Поршень	+14,5	+14,5
	20	Корпус	+15,0	+16,0
к	17	Крышка в сборе	+92	+92
	15	Шток	+95	+98

Таблица Б.22– Сервомотор регулирующих клапанов. Рисунок 7.22
черт. Б–1161309

Обозначение сопряжения	Позиции сопрягаемых составных частей	Наименование сопрягаемых составных частей	Зазор (+), натяг (-), мм	
			по чертежу	предельный после ремонта
а	2	Втулка	+0,11	+0,11
	1	Шток с поршнем	+0,17	+0,18
б	12	Рубашка	+0,32	+0,32
	1	Шток с поршнем	+0,45	+0,52
в	9	Букса	+0,08	+0,08
	7	Золотник	+0,13	+0,16
г	18	Букса	+0,140	+0,14
	17	Золотник	+0,195	+0,22
д	18	Букса	+6,5	+6,4
	17	Золотник		+6,6
е	18	Букса	+0,20	+0,20
	17	Золотник	+0,255	+0,27
ж	16	Букса верхняя	+0,25	+0,25
	17	Золотник	+0,305	+0,32
и	17	Золотник Ø80	+48,9	+48,9
	19	Букса	+49,1	+19,1
р	1	Шток с поршнем	+248,8	+246,8
	2	Втулка	+252,2	+254,2
с	16	Букса верхняя	+8,5	+8,4
	17	Золотник		+8,6

Таблица Б.23– Кулачковое распределительное устройство. Рисунок 7.23
черт. Ау–1186870

Обозначение сопряжения	Позиции сопрягаемых составных частей	Наименование сопрягаемых составных частей	Зазор (+), натяг (-), мм	
			по чертежу	предельный после ремонта
а	3	Корпус	0,00	0,00
	18	Крышка	+0,12	+0,15
б	16	Корпус	-0,007	0,00
	19	Роликподшипник №3520	+0,072	+0,08
в	19	Роликподшипник №3520	+0,2	+0,2
	18	Крышка	+0,7	+0,9
г ₁	17	Вал	0,00	0,00
	15	Шпонка	+0,09	+0,12
г ₂	13	Муфта	0,00	0,00
	15	Шпонка	+0,09	+0,12
д ₁	17	Вал	0,00	0,00
	14	Шпонка	+0,09	+0,12
д ₂	13	Муфта	0,00	0,00
	14	Шпонка	+0,09	+0,12

Обозначение сопряжения	Позиции сопрягаемых составных частей	Наименование сопрягаемых составных частей	Зазор (+), натяг (-), мм	
			по чертежу	предельный после ремонта
<i>e</i> ₁	17	Вал	0,00	0,00
	12	Шпонка	+0,09	+0,12
<i>e</i> ₂	20	Кулак	0,00	0,00
	12	Шпонка	+0,09	+0,12
<i>ж</i> ₁	20	Кулак	0,00	0,00
	9	Шпонка	+0,09	+0,12
<i>ж</i> ₂	11	Муфта	0,00	0,00
	9	Шпонка	+0,09	+0,12
<i>к</i>	8	Рейка	+0,30	+0,30
	1	Шестерня	+0,85	+0,90
<i>л</i>	2	Крышка	+0,02	0,00
	3	Корпус	+0,04	+0,06
<i>м</i>	8	Рейка	+0,12	+0,12
	5	Шайба	+0,76	+0,90
<i>н</i>	8	Рейка	не менее +6,0	не менее +6,0
	5	Шайба	не менее +6,0	не менее +6,0
<i>р</i>	8	Рейка	не менее +6,0	не менее +6,0
	5	Шайба	не менее +6,0	не менее +6,0
<i>с</i>	7	Ролик	+0,20	+0,20
	4	Шайба	+0,50	+0,65
<i>т</i>	7	Ролик	+0,20	+0,20
	4	Шайба	+0,50	+0,65

Таблица Б.24– Колонки и рычаги регулирующих клапанов. Рисунок 7.24(черт. Б–1171310, Б–1185700, Б–1185701, Б–1185702)

Обозначение сопряжения	Позиции сопрягаемых составных частей	Наименование сопрягаемых составных частей	Зазор (+), натяг (-), мм	
			по чертежу	предельный после ремонта
<i>а</i>	7	Корпус колонки	+0,40	+0,40
	1	Рамка	+0,59	+0,65
<i>б</i>	1	Рамка	+0,04	+0,04
	8	Подушка верхняя	+0,18	+0,20
<i>в</i>	5	Рычаг	0,00	0,00
	4	Подушка нижняя	+0,12	+0,14
<i>г</i>	3	Шайба специальная	+0,05	0,00
	2	Кольцо прижимное	+0,05	+0,05
<i>е</i> <i>ж</i>	14	Серьга	+2,0	+2,0
	5, 11	Рычаг	+2,5	+2,5
<i>и</i>	13	Кольцо	+0,3	+0,3
	11	Рычаг	+0,8	+0,9
<i>л</i> <i>м</i>	11	Рычаг	+2,5	+2,5
	12	Роликподшипник радиально-сферический 2-х рядный	+2,8	+2,8

Обозначение сопряжения	Позиции сопрягаемых составных частей	Наименование сопрягаемых составных частей	Зазор (+), натяг (-), мм	
			по чертежу	предельный после ремонта
<i>n</i>	5	Рычаг	+0,1	+0,1
	7	Корпус колонки	+0,5	+0,7
<i>p</i>	15	Втулка	+0,025	+0,03
	16	Палец	+0,077	+0,8
<i>c</i>	1	Рамка	+0,3	+0,3
	17	Стопор	+0,6	+0,8

Таблица Б.25– Клапан автоматического затвора. Рисунок 7.25 (черт. Б–1157612)

Обозначение сопряжения	Позиции сопрягаемых составных частей	Наименование сопрягаемых составных частей	Зазор (+), натяг (-), мм	
			по чертежу	предельный после ремонта
<i>a</i>	9	Крышка	+0,50	+0,50
	3	Корпус	+0,67	+0,68
<i>б</i>	3	Корпус	+0,50	+0,50
	2	Разгрузочный клапан	+0,66	+0,67
<i>в</i>	6	Шток	0	0
	12	Заклепка	+0,03	+0,03
<i>г</i>	3	Корпус	+3,0	+3,0
	10	Гайка разгрузочного клапана	+3,2	+3,5
<i>д</i>	3	Корпус	+0,10	+0,10
	8	Шпонка	+0,15	+0,20
<i>e</i>	3	Корпус	+1,0	+1,0
	8	Шпонка	+1,5	+1,6
<i>ж</i>	2	Разгрузочный клапан	+0,4	+0,4
	11	Шайба	+1,0	+1,1
<i>и</i>	7	Букса	0,25	+0,25
	6	Шток	+0,35	+0,38
<i>к</i>	3	Корпус	+92	+92
	9	Крышка	+95	+100
<i>м</i>	5	Корпус стопорного клапана	+0,05	+0,05
	9	Крышка	+0,25	+0,35
<i>н</i>	9	Крышка	+0,10	+0,10
	8	Шпонка	+0,16	+0,16
<i>p</i>	9	Крышка	-0,059	-0,059
	7	Букса	-0,002	-0,002
<i>c</i>	9	Крышка	-0,059	-0,059
	7	Букса	-0,002	-0,002
<i>т</i>	9	Крышка	-0,059	-0,059
	7	Букса	-0,002	-0,002
<i>ф</i>	5	Корпус стопорного клапана	-0,20	-0,20
	13	Седло	-0,17	-0,17
<i>э</i>	3	Корпус	+9,6	+9,6
	10	Гайка разгрузочного клапана	+10,4	+10,6

Таблица Б.26 Клапаны регулирующие №№ 1, 3, 4. Рисунок 7.26
черт. В–1171316, В–1171282, 1171288

Обозначение сопряжения	Позиции сопрягаемых составных частей	Наименование сопрягаемых составных частей	Зазор (+), натяг (-), мм	
			по чертежу	предельный после ремонта
а	7	Крышка клапана	-0,07	-0,07
	5	Букса	-0,01	-0,01
б	7	Крышка клапана	-0,07	-0,07
	5	Букса	-0,01	-0,01
в	5	Букса	+0,30	+0,30
	6	Шток	+0,40	+0,48
г	3	Корпус паровой коробки	+0,075	+0,08
	7	Крышка клапана	+0,285	+0,30
д	3	Корпус паровой коробки	-0,14	-0,14
	8	Седло	-0,12	-0,12
е	5	Букса	+2,5	+2,5
	4	Корпус клапана	+3,0	+3,2

Таблица Б.27 Клапан регулирующий № 2. Рисунок 7.27 (черт. Б–1133493)

Обозначение сопряжения	Позиции сопрягаемых составных частей	Наименование сопрягаемых составных частей	Зазор (+), натяг (-), мм	
			по чертежу	предельный после ремонта
а	1	Шайба	0,00	0,00
	2	Кольцо сферическое	+0,05	+0,05
б	4	Букса	+0,30	+0,30
	5	Шток	+0,40	+0,48
в	9	Корпус клапана	+3,0	+3,0
	4	Букса	+4,0	+4,0
г	9	Корпус клапана	+2,0	+2,0
	10	Гайка разгрузочного клапана	+2,3	+2,8
д	3	Крышка клапана	-0,07	-0,07
	4	Букса	-0,01	-0,01
е	3	Крышка клапана	-0,07	-0,07
	4	Букса	-0,01	-0,01
жс	10	Гайка разгрузочного клапана	+0,2	+0,20
	5	Шток	+0,4	+0,45
и	9	Корпус клапана	+4,0	+4,0
	10	Гайка разгрузочного клапана	+4,5	+5,0
к	9	Корпус клапана	+2,53	+2,53
	4	Букса	+3,06	+3,30
л	4	Букса	+0,015	+0,02
	6	Кольцо поршневое	+0,085	+0,10
м	7	Корпус паровой коробки	+0,075	+0,08
	3	Крышка клапана	+0,285	+0,30
ф	7	Корпус паровой коробки	-0,14	-0,14
	12	Седло	-0,12	-0,12

Таблица Б.28 Клапан перегрузочный. Рисунок 7.28 (черт. Б–1206503)

Обозначение сопряжения	Позиции сопрягаемых составных частей	Наименование сопрягаемых составных частей	Зазор (+), натяг (-), Мм	
			по чертежу	предельный после ремонта
а	2	Крышка клапана	-0,07	-0,07
	1	Букса	-0,01	-0,01
б	2	Крышка клапана	-0,07	-0,07
	1	Букса	-0,01	-0,01
в	1	Букса	+0,3	+0,30
	3	Шток	+0,4	+0,48
г	2	Крышка клапана	+0,12	+0,12
	1	Букса	+0,56	+0,56
д	7	Седло	-0,12	-0,12
	8	Корпус клапана	-0,10	-0,10
е	1	Букса	+1,5	+1,5
	4	Корпус	+2,0	+2,2

Приложение В
(рекомендуемое)
Перечень средств измерений

Таблица В.1

Наименование и условное обозначение средств измерения	ГОСТ, ТУ
1. Виброисследовательская аппаратура Измеритель частоты лопаток ИЧЛ-2	ТУ 34-38-10042-80
2. Дефектоскопы Дефектоскоп УД2-12	ТУ25-7761.001-86
3. Вихретоковый дефектоскоп Дефектоскоп "Зонд ВД -96 "	сертификат №2846 Рос-стандарта
4. Индикаторы часовые ИЧ10Б кл.0, ИЧ10Б кл.1	ГОСТ 577
5. Зубомер НЦ-1АВ	ТУ2-034-231-88
6. Меры длины концевые плоскопараллельные 1-Н2 2-Н3-Т	ГОСТ 9038
7. Линейки измерительные 500	ГОСТ 427
8. Линейки поверочные ЛЧ-1-200 ЛД-0-80 УТ-0-125-60-III	
9. Линейки поверочные ШД-0-630 ШД-1-1600	ГОСТ 8026
10. Лупа ЛП1-4 ^х	ГОСТ 25706
11. Микрометры МК 25-1 МК 50-1 МК 75-1 МК 100-1 МК 125-1 МК 150-1 МК 175-1 МК 200-1 МК 250-1 МК 275-1 МК 300-1 МК 400-1	ГОСТ 6507
12. Наборы шупов №2, кл.1 №3, кл. 1	ТУ2-034-225-87
13. Нутромеры индикаторные НИ 18-50-1 НИ 50-100-1	ГОСТ 868
14. Нутромеры микрометрические НМ 75 НМ 175 НМ 600 НМ 1250	ГОСТ 10
15. Образцы шероховатости 0,2-ШЦ 0,32-Т, 0,32-Р 0,4-ШЦ 0,4-ШЦВ 0,63-Т	ГОСТ 9378

Наименование и условное обозначение средств измерения	ГОСТ, ТУ
0,63–ТТ 0,8–ШП 0,8–Р 0,8–ТТ 0,8–Т 0,8–ШЦ 0,8–ШЦВ 1,6–Р 1,6–Т 1,6–ТТ 1,6–ФТ 1,6–ШП 1,6–ШТ 3,2–Р 3,2–Т 3,2–ТТ 3,2–ФП 3,2–ФТ 3,2–ФЦП 3,2–ШП 6,3–Т 12,5–Р 12,5–ФТ	
16. Плиты поверочные 1–0–400×400 1–0–1000×630 2–1–1000×630 2–1–1600×1000	ГОСТ 10905
17. Пруток калиброванный (аттестован метрологической службой) $\varnothing 1,0_{-0,02}^{-0,01}$ мм $\varnothing 1,4_{-0,02}^{-0,01}$ мм $\varnothing 1,5_{-0,02}^{-0,01}$ мм $\varnothing 2,0_{-0,03}^{-0,02}$ мм $\varnothing 2,5_{-0,03}^{-0,02}$ мм	
18. Приборы оптико-механического комплекса с визирной трубой ППС–11	
19. Прибор (для замера перпендикулярности подрезки под головки болтов соединительных муфт к оси отверстия)	черт. ЛМЗ ЛМ 8731–0611СБ
20. Прибор для замера напряжений крепежных деталей УИИ–1	
21. Скобы измерительные СИ 400 СИ 500	ГОСТ 11098
22. Твердомеры ТВ8... 2000HV ТБП8... 450HV	ГОСТ 23677
23. Угольники УП–1–60 УШ–0–160 УШ–0–400	ГОСТ 3749
24. Шаблон	
25. Шаблоны резьбовые набор М–60°	ТУ 2–034–228–87
26. Шаблоны радиусные	по месту

Наименование и условное обозначение средств измерения	ГОСТ, ТУ
27. Штангенглубиномер ШГ-160-0,1	ГОСТ 162
28. Штангенциркули ШЦ-I-125-0,1-1 ШЦ-II-200-0,05 ШЦ-II-250-0,1-1 ШЦ-III-500-0,1-1 ШЦ-III-320-1000-0,1-1	ГОСТ 166
29. Щупы клиновые	

Приложение Г (рекомендуемое)

Замена бандажей без разлопачивания ступени турбины

Примечание – Разработано на основе информационного письма ЛМЗ № 510-107, выпуска 1980 г., заменяющего Информационное письмо № 31-190 от 25.04.68 г.

При эксплуатации паровых турбин из-за радиальных задеваний происходят истирания шипов рабочих лопаток.

Шипы со стертymi головками могут быть оставлены в эксплуатации, если высота оставшейся части шипов над бандажом составляет не менее 0,5мм. Если высота менее 0,5 мм или шипы стерты заподлицо с бандажом, но сами бандажи не имеют заметного угонения, то может быть рекомендована подварка шипов аустенитными электродами ЭА395/9 или ЦГ-28 диаметром не более 3 мм без предварительного подогрева шипов и сегментов бандажей и без последующей термической обработки.

Электроды ЦГ-28 диаметром 3 мм перед сваркой следует прокалить при температуре 350-400°С в течение 1,5 ч и охладить вместе с печью. Для электродов ЭА395/9 диаметром 3 мм температура прокалики 250°С, выдержка 2 ч. Прокалку электродов производить россыпью.

Подварка головок шипов производится по наружной поверхности бандажа по двум сторонам шипа, параллельным оси турбины (рисунк Г.1).

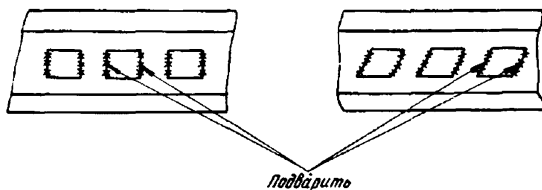


Рисунок Г.1 – Подварка головок шипов

Места, подлежащие подварке, зачистить до металлического блеска и обезжирить. Сварку вести «холодно», не допуская разогрева металла в зоне сварки до температуры более 100°С, для чего сварку вести вразброс. При сварке ток постоянный, полярность обратная, сила тока в пределах от 80 до 90 А.

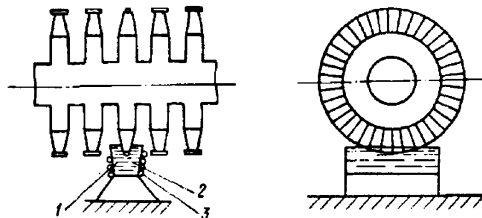
В процессе сварки тщательно заделывать кратеры. Подварку производить не менее чем в два слоя.

К сварке допускается сварщик не ниже пятого разряда, имеющий опыт работы по сварке аустенитным электродом.

После подварки швы зачищаются от шлака и в случае необходимости подравниваются шлифным напильником. Высота подварки 1,0-1,5 мм.

При необходимости замены сегментов бандажей без разлопачивания ступени турбины произвести следующие операции:

- снять сегменты бандажа, подлежащие замене, осторожно удалив по периферии расклепанную часть шипов;
- опустить шипы в свинцовую ванну для снятия наклепа металла. Температура свинца $650 \pm 10^\circ\text{C}$, выдержка 1 ч, охлаждение на воздухе. Обогрев ванны осуществляется индуктором. Контроль температуры свинца производят термоэлектрическим термометром (рисунок Г.2);



1 - свинцовая ванна; 2 - термоэлектрический термометр; 3 - индуктор

Рисунок Г.2 – Снятие с шипов наклепа металла в свинцовой ванне:

- уменьшить высоту рабочих лопаток на 1,0-1,5 мм с обязательным выполнением радиуса у основания шипа ($R = 0,8 \div 1,0$ мм);
- тщательно осмотреть шипы, особенно в месте перехода к рабочей части лопаток. Трещины и надрывы не допускаются;
- подшлифовать сегменты бандажей в минусовом допуске (минус 0,5 мм). При пробивке отверстий в бандажной ленте обратить внимание на выполнение фасок по контуру отверстий с обеих сторон;
- произвести установку сегментов бандажей, расклепку шипов и проточку бандажей. Высота шипа над бандажом перед расклепкой должна быть не менее 2 мм.

Приложение Д (рекомендуемое)

Допустимость увеличения отверстий под болты в соединительных муфтах турбоагрегатов при ремонтах валопроводов

Примечание – Подготовлено на основе информационного письма ЛМЗ № 510-163 1987 года. Распространение на все типы, выпускаемые на ПОТ «ЛМЗ»

Порядок внедрения: по мере необходимости.

Опыт эксплуатации и ремонта турбин ПО «ЛМЗ» показывает, что при выполнении ремонтных работ по валопроводу может возникнуть необходимость в увеличении диаметров отверстий под болты в соединительных муфтах. В настоящем информационном письме изложены рекомендации и основные требования, предъявляемые ПО «ЛМЗ» при ремонте валопроводов.

Из анализа геометрических соотношений элементов соединительных муфт, а также из условий прочности периферийной перемычки фланцев допускается увеличение диаметра отверстий под призонную часть болтов не более, чем на 5 мм от номинального размера. В случае необходимости увеличения диаметра отверстий более, чем на 5 мм, следует устанавливать промежуточные втулки, соблюдая при этом условие, чтобы толщина периферийной перемычки фланца «Х» (см. эскизы) была не менее 10 мм. В то же время толщина стенки втулки «З» после окончательной механической обработки должна быть не менее 3 мм.

При замене одного из роторов новым, возможен вариант, когда отверстия в сопрягаемых полумуфтах будут иметь значительную разность диаметров. В этом случае допускается установка втулок только во фланце с отверстиями большего диаметра или установка в обоих фланцах втулок со стенками разной толщины. После запрессовки втулок производится окончательная совместная обработка отверстий в обоих фланцах.

При установке промежуточных втулок необходимо выполнять следующие требования:

- запрессовку втулок производить с охлаждением их углекислотой до -65°C ;
- размер «А» втулки выполнить по действительному диаметру отверстия во фланце полумуфты с предельными отклонениями $^{+0,04}_{+0,01}$ мм;
- размер «Б» болта выполнить по действительному диаметру отверстия во втулке с предельными отклонениями $^{-0,02}_{-0,04}$ мм;
- торцы промежуточных втулок необходимо проточить заподлицо с плоскостями «В» и «Г» полумуфт;
- в точках «Д» втулки следует стопорить установочными винтами;
- маркировать порядковыми номерами отверстий во фланцах полумуфт болты, гайки, шайбы, заглушки и места их установки;
- размер «Л» должен быть не менее 4 мм. При невозможности выполнения данного условия необходимо увеличить головку болта и гайку.

Марка материала, категории прочности и твердость болтов и втулок, изготавливаемых в условиях электростанции, должны соответствовать приведенным в таблице Д.1

Таблица Д.1.

Марка стали	Обозначение государственного стандарта		Категория прочности	Число твердости НВ
	на марку	на технические требования		
25Х1МФ (ЭИ10)	ГОСТ 20072	ГОСТ 20700	68	241...277

Допускается применение марок стали 25Х2М1Ф (ЭИ723), 20Х1М1Ф1ТР (ЭП182).

На прилагаемых эскизах изображены наиболее типичные соединения роторов паровых турбин ПО «ЛМЗ».

Приложение: эскизы Э-54615 (рисунок Д.1), Э-54616 (рисунок Д.2).

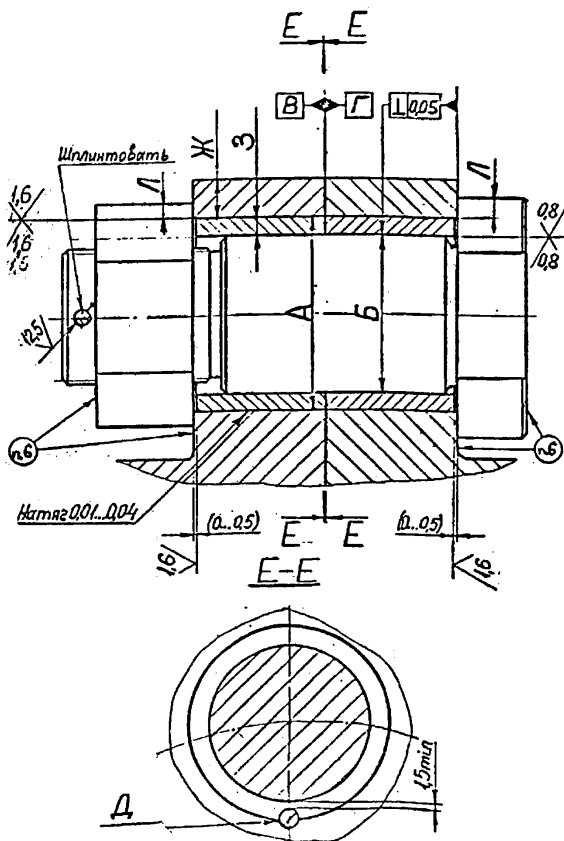


Рисунок Д.1 – Эскиз Э-54615

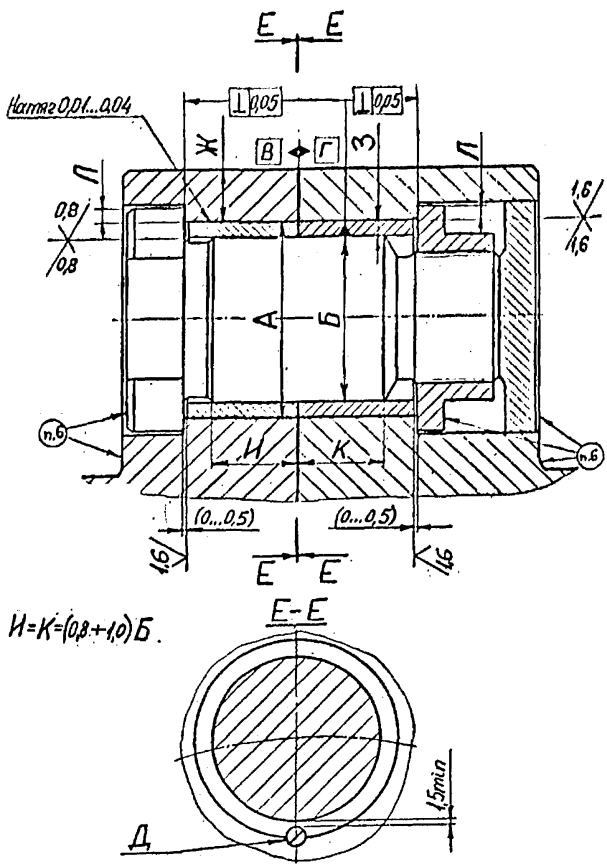


Рисунок Д.2 – Эскиз Э-54616

Приложение Е (рекомендуемое)

Ремонт и замена регулятора скорости на электростанциях

Примечание – Разработано на основе информационного письма ЛМЗ № 601-94

Е.1 С 1978 года на выпускаемых заводом турбинах всех типов применяется регулятор РС-3000-5. Регулятор (см. рисунки Е.1, Е.2) имеет небольшие конструктивные изменения по сравнению с регуляторами РС-3000-3 и РС-3000-4, и сохраняет прежние характеристики. Муфта 1 утолщена и закреплена с накладкой 2 винтами, проходящими через отверстия в ленте, чем исключается, имеющееся иногда, оползание муфты с ленты. Муфта и прокладка приклеены к ленте клеем БФ-2. Добавлено кольцо 3, посредством которого возможна регулировка зазора «Г», необходимость в которой может возникнуть при смене деталей золотников регулятора скорости (ЗРС), муфты и т.п.

Е.2 Замена на станции регулятора РС-3000-3 или РС-3000-4 на РС-3000-5.

Е.2.1 Утолщение муфты на РС-3000-5 по сравнению с предыдущими регуляторами составляет 2,2 мм, и равно толщине кольца 3, поэтому для сохранения зазора «Г» кольцо удаляется.

Е.2.2 На турбинах с насосом на валу турбины на торсионном валике насоса должен быть сделан паз 7 мм для установки штифта 4. Нужно проверить: что фаска на внутренней расточке торсионного валика не более 4,5 мм, и длина посадки «Б» регулятора внутри валика не менее 4 мм, и что между торцом штифта 4 и дном сделанного паза имеется зазор 1 мм (при необходимости штифт подрезать). См. рисунок Е.1.

Е.3 Ремонт регулятора

Е.3.1 Регулятор разборке на станции не подлежит. Разрешается производить замену муфты в случае ее повреждения, например, из-за электроэрозии. При повреждении муфты на регуляторах РС-3000-3, РС-3000-4 и РС-3000-5, а также при сползании муфты на ленте, муфту следует заменить на муфту и накладку согласно рис. Е.2.

Е.3.2 Замена муфты.

Муфта и накладка изготавливаются из нержавеющей стали 20Х13, 30Х13 ГОСТ 5632-72 по размерам, указанным на рисунке Е.2.

На ленте, через отверстия в накладке, размечаются два сверления $\varnothing 4,5 + 0,1$ мм.

Сверление ленты производится хорошо заточенным сверлом и при этом не допускается деформация ленты, для чего в зазор «В» устанавливается деревянная прокладка. Сверлить через кондуктор или накладку. Поверхность ленты в местах сверления зачищается мелкозернистой наждачной бумагой.

Нужно убедиться, что на ленте нет трещин и заусениц.

Склеивание.

Поверхности ленты, муфты и накладки обезжириваются бензином или ацетоном. Склеивание должно быть не позднее 15 минут после обезжиривания. Клей БФ-2 наносится на обе склеиваемые поверхности в два слоя с открытой выдерж-

кой каждого слоя в течение 30 минут при температуре 15-30°C. После выдержки второго слоя склеиваемые поверхности обжимаются винтами.

Винты запиливают, зачеканивают и кернят согласно рисунку Е.2.

Смещение оси муфты относительно оси регулятора (сопла) должно быть не более 0,2 мм.

Е.3.3 При повреждении муфты, например, от электроэрозии, можно ожидать также повреждение сопла.

В этом случае разрешается проточка торцевой поверхности и конуса, сопла согласно рисунку Е.1.

Е.3.4 После проточки сопла, замены муфты и т.п. зазор «Г» должен быть отрегулирован до требуемого.

Регулировка может быть произведена изменением толщины кольца 3 при этом должна быть выдержана длина посадки «Б» регулятора в торсионном валике согласно Е.2.2.

Если длина посадки не выдерживается, то регулировка должна быть произведена передвижкой блока ЗРС и его перештифтовкой.

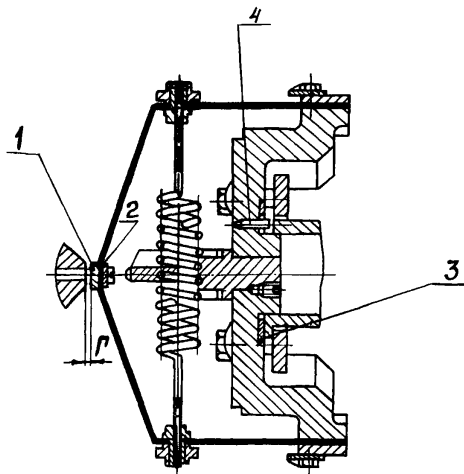


Рисунок Е.1

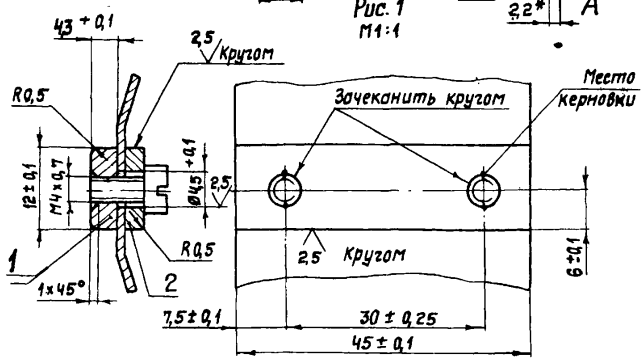
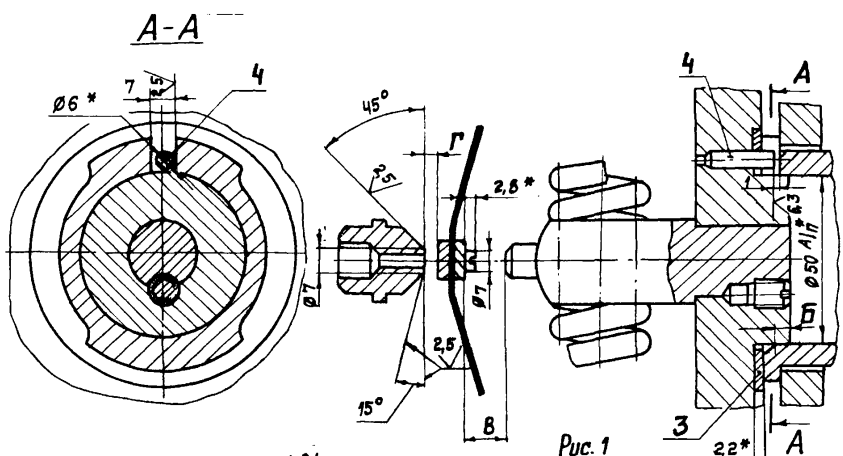


Рисунок Е.2

Приложение Ж (рекомендуемое)

Наладка дистанционного управления турбин типа К-50-90, К-100-90, ПТ-60-90/130, Р-50-130 и К-200-130

Примечание – разработано на основе информационного письма ЛМЗ № 36–46 1972 г.

Ж.1 Общее

В практике эксплуатации на отдельных турбинах имеются случаи ухудшения управления ими со щита, выражающиеся в том, что оператору трудно изменять малыми величинами скорость или мощность турбогенератора.

Особое значение это имеет в случае, когда на турбину подаются воздействия от автоматики блока и энергосистемы.

Отмеченные недостатки обычно связаны с работой дистанционного привода блока золотников регулятора скорости (ЗРС).

Как следует из конструкции блока ЗРС, дистанционное воздействие на золотник управления (верхний золотник) происходит с помощью электродвигателя, вращающего через зубчато-червячный редуктор и фрикционную коническую муфту резьбовую втулку, внутри которой поступательно движется верхний золотник. См. эскиз. №30085.

Ухудшение чувствительности дистанционного управления является следствием проскальзывания конических полумуфт фрикциона и повышенного (1 мм) бокового зазора между фрикционом и муфтой.

Проскальзывания полумуфт может происходить в том случае, когда момент трения на полумуфтах оказывается меньше момента, преодолеваемого муфтой от всех механических сопротивлений передвигению золотников, и момента, затрачиваемого на вращение всего механизма ручного привода, который вращается при дистанционном управлении.

Момент от ручного привода возникает от монтажных перекосов шлицевых валиков.

В настоящем информационном письме изложены мероприятия, повышающие момент трения на полумуфтах фрикциона и снижающие преодолеваемые муфтой усилия перемещения органов ЗРС, что должно исключить проскальзывание полумуфт.

Упомянутые мероприятия осуществлены в конструкции блока ЗРС последующих выпусков турбин данного типа.

Ж.2 В целях повышения момента трения муфты изготовить новый стальной фрикцион, расточить имеющуюся бронзовую червячную шестерню и притереть детали согласно эскизу Э-37915.

Вследствие увеличения радиальных размеров муфты момент трения станет больше, и вместе с тем, благодаря увеличению поверхности конусов, снизится удельное давление, что повышает надежность работы муфты. Боковой зазор между фрикционом и шпонкой составляет 0,3 мм.

Ж.3 В целях уменьшения одностороннего прижатия маслом золотников к буксам произвести следующее:

- уменьшить заплечик верхнего золотника до 12 мм, проточив $\text{Ø } 48X_5$ до размера $63 \pm 0,2$ (см. эскиз № 30085);
- проточить разгружающую канавку на заплечике верхнего золотника (см. дет. 1 эскиза № 30085);
- Проточить разгружающие канавки на нижнем золотнике (см. эскиз Э-35086).

Ж.4 Для снижения трения в резьбовой части верхнего золотника, уменьшить длину резьбовой части втулки, доведя ее размер до 25 мм согласно эскизу № 30085.

Проверить отсутствие искривления резьбовой части верхнего золотника и отсутствие заедания его в резьбе втулки.

Ж.5 Тщательной торцовкой корпуса ручного привода к передней крышке переднего подшипника достигнуть отсутствие перекоса осей шлицевых валиков.

Ж.6 Для уменьшения влияния перекоса осей шлицевых валиков уменьшить длину зацепления шлицов до предела от 5 до 6 мм согласно эскизу № 30085.

Ж.7 Тщательной торцовкой колпака к буксе нижнего золотника достигнуть отсутствие перекоса нижнего золотника в направляющих буксы и колпака.

В отдельных случаях рекомендуется изготовить новую буксу нижнего золотника, выполняющуюся сейчас заодно с колпаком, вследствие чего устраняется направление золотника в двух деталях и возможный его перекося.

Новые буксы целесообразно заказывать на заводе-изготовителе для турбин различных типов по соответствующим чертежам, для:

К-50-90 В-1334402

ПТ-60-90 В-1234402

ПТ-60-130 В-1234402

К-100-90 В-1234403

Р-50-130 В-1234402

К-200-130 В-1233912

Ж.8 Проверить, что зубчатая рейка дистанционного указателя положения механизма управления не отжимает верхний золотник к буксе.

Если в практике эксплуатации нет необходимости использовать сигнал дистанц. указателя, рекомендуется зубчатую рейку демонтировать.

Ж.9 Для дистанционного управления должна быть выдержана скорость вращения электродвигателя около 300 об/мин. С этой скоростью перемещение золотника механизма управления, требуемое для полного разгрузки или нагружения турбины, составляющее около 1,5мм, происходит за время около 50 сек.

Для повышения надежности работы электродвигателя, при упомянутой скорости его вращения, питание электродвигателя осуществляют по схеме Г-1248592*.

Примечание – * В турбинах, где защитный регулятор давления свежего пара подключен к электродвигателю, схема управления электродвигателем Гу-1275533 (см. описание защитного регулятора 1683-Т0).

Ж.10 Необходимо повысить качество очистки масла. Как правило, отказы дистанционного провода бывают через некоторое время после ремонта, а после очистки маслосистемы работа, происходит удовлетворительно.

Особенно подвержены загрязнению системы, работающие на сернистом масле, где образуется шлам при попадании воды.

Уровень механических примесей не должен превышать 0,005 % и проверяться он должен количественным анализом, а не визуально.

Для очистки следует систематически использовать фильтр-пресс и рекомендации по установке в бак мелкой сетки согласно заводскому информационному письму № 36-12.

Необходимо также повысить требование к недопущению обводнения масла, вызывающее шламование системы и ржавление золотников и букс.

Для облегчения сборки фрикциона с пружиной и шестерней сделать вырезы в корпусе механизма управления по нижеприведенному эскизу рисунка Ж.1.

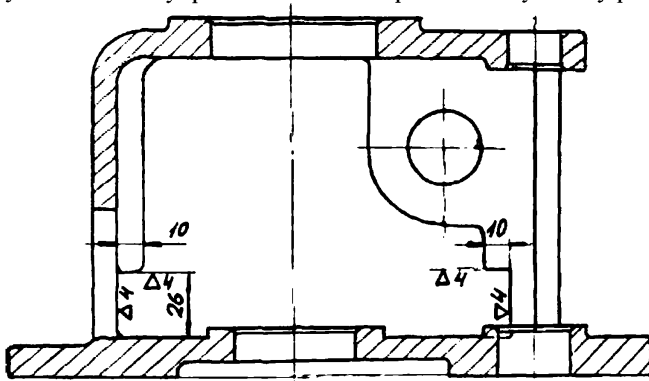


Рисунок Ж.1 – Эскиз корпуса механизма управления

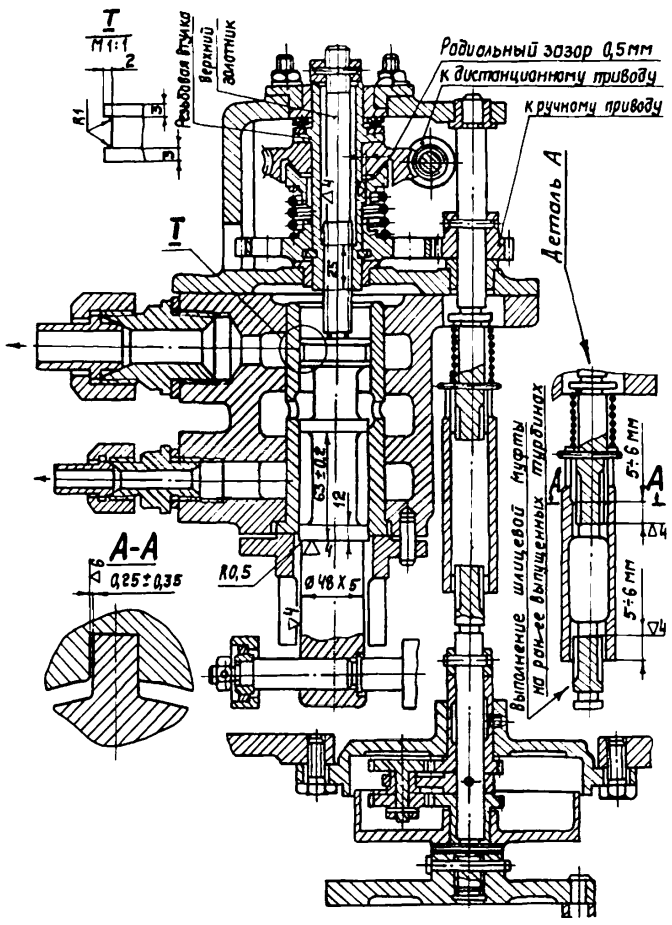
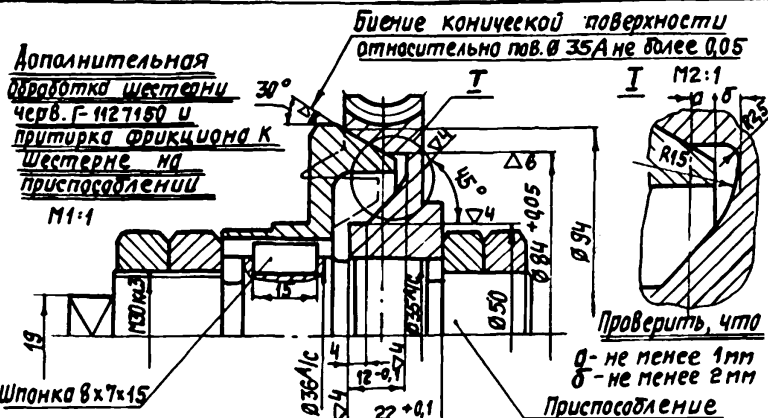
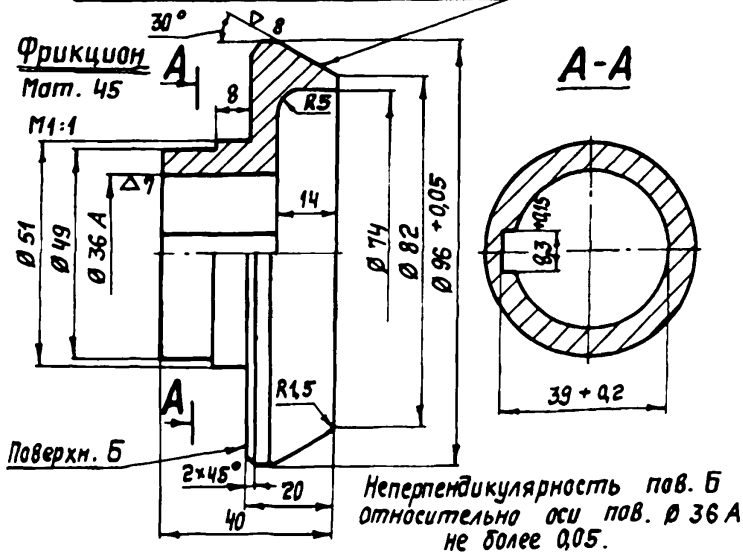


Рисунок Ж.2 – Эскиз № 30085

Биение конической поверхности относительно пов. $\varnothing 36$ А не более 0,05

$\nabla(0)$

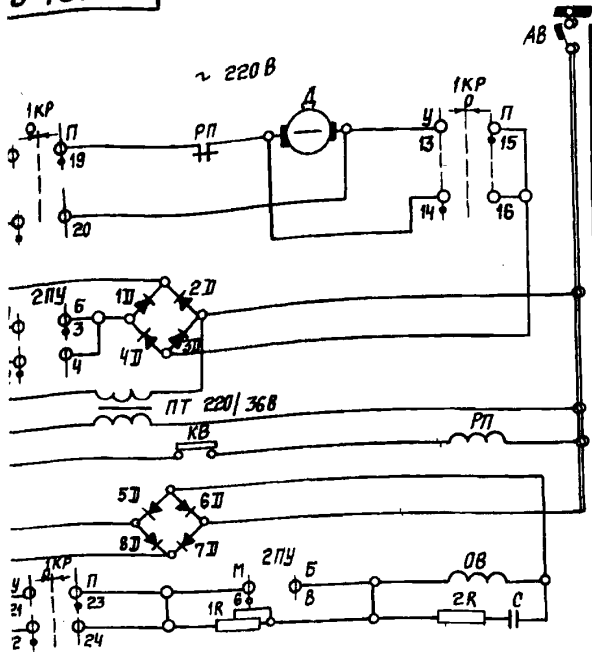


Конические поверхности фрикциона и шестерни точить с одной установки суппорта и притереть с помощью приспособления.

Прилегание конусов проверить с помощью краски. Пятно краски должно равномерно распределяться по всей поверхности.

Рисунок Ж.3

8421-1



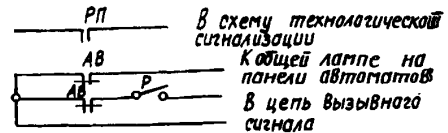
Автомат
Ключ управления
Переключатель скорости "Медленно" "Быстро"
Понижающий трансформатор
Выпрямительное устройство
Цели обмотки возбуждения

восстановленный подлинник № 1

Обозначение	Наименование	Тип	Техническая характеристика	Кол.
1КР	Переключатель малооборотный	ПМОВ-220В	220В	1
2ПЧ	Переключатель малооборотный	ПМОВ-220В	220В	1
РП	Реле промежуточное	РП-25	~220В	1
1R	Сопротивление регулируемое	ПЗР-50	25000п 50Вт	1
2R	Сопротивление	ПЗР-25	1000ом 25Вт	1
Д-ВД	Диод кремниевый	Д-233	10а 500В	8
С	Конденсатор	КЭГ-МН	1000 1мкФ	1
ПТ	Трансформатор понижающий	ПТС-003	220/36В	1
КВ	Концевой выключатель	МП-1	220В; 3а	1
Д	Электродвигатель	Д-070Ф3	1400 ^{об} /мин -220В, 160Вт	1
АВ	Автомат	АП-50-ЭМ	~220В, 2,5а	1
Р	Рубильник	Р-20	250В, 20а	1

Обозначения в схеме положений ключей

1КР 2ПЧ
У - удавить Б - быстро
О - отключено М - медленно
П - прибавить



Замечание
схема дает принципиальное решение управления электродвигателем механизма управления турбиной на переменном токе; предусматривает подключения автоматических воздействий

К инф. письму №36-46

Г-1248592

Исполн.	Докл. №	Изд. №	Дата	Итер.	Масса	Масшт.
В.А.Б.	Богданова					
Схема управления электродвигателем						

Рисунок Ж.4 – Схема Г-1248592

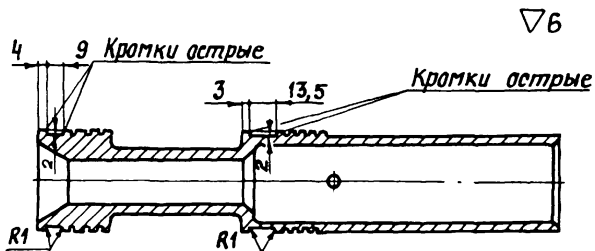


Рисунок Ж.5 – Дополнительная обработка нижнего золотника блока ЗРС (проточка канавок)

Приложение И (рекомендуемое)

Устранение ослабления посадки седел стопорных и регулирующих клапанов паровых турбин высокого давления

Примечание – Разработано на основе информационного письма ЛМЗ № 36-20 от 22.08.1968.

И.1 Общее

В практике эксплуатации паровых турбин ЛМЗ наблюдаются случаи ослабления посадки седел стопорных и регулирующих клапанов, происходящие по причине уменьшения натяга их посадки в паровых коробках и связанного с этим разрушения начеканенного металла коробок на верхние фаски опорных поясков седел.

Установлено, что ослабление посадки седел в коробках клапанов происходит в периоды прогрева турбин при пусках их из холодного состояния, при которых скорости прогрева металла указанных узлов турбин часто превышают допустимые заводскими инструкциями величины.

В этих случаях расширению быстронагреваемых седел препятствуют еще непрогретые коробки, в результате чего происходят обмятие их посадочных поверхностей. При повторных таких прогревах натяги посадки седел полностью исчезают, а возникающая при этом боковая и осевая вибрация седел приводит к образованию в местах их посадки зазоров и разрушению начеканенных на седла прерывистых поясков металла коробок.

В целях предупреждения случаев ослабления посадки седел следует:

И.2 Не допускать при прогревах турбин скоростей прогрева их металла выше величин, указанных в заводских инструкциях по пуску и обслуживанию турбин.

И.3 Для восстановления нормального натяга в ослабленных посадках седел (от 0,16 до 0,18 мм на стопорных и от 0,12 до 0,14 мм на регулирующих клапанах) можно применять способ нахромирования посадочных поверхностей седел до толщины слоя хрома не более 0,08 мм или способ наплавки этих поверхностей электродами марки ЭА 395/9 при больших толщинах требуемого слоя.

И.4 При наплавке электродами марка ЭА 395/9 поверхность седла, подлежащая наплавке, должна быть зачищена до металлического блеска и обезжирена.

Наплавку производить без подогрева и последующей термической обработки, при постоянном токе $I_{св} = 80 - 90$ А с обратной полярностью, электродами Ø3 мм в 1 ÷ 2 слоя, с тщательной заделкой кратеров.

Наплавку вести «холодно», не допуская местного нагрева более 70 - 100°С.

К наплавке допускать сварщика не ниже 5-го разряда, имеющего опыт сварки аустенитными электродами.

И.5 Наплавленную поверхность седла обработать по наибольшему диаметру посадочного отверстия в коробке, увеличенному на величину вышеуказанного натяга.

После обточки наплавленного слоя под √7 произвести осмотр его в лупу де-

сятикратного увеличения.

И.6 Установленное в коробке седло сверху застопорить металлом коробки, начеканенным кругом на верхнюю фаску опорного пояска седла. Фаска седла должна быть высотой 8 мм под углом 30° к вертикальной оси.

И.7 В периоды капитальных ремонтов турбин посадку седел клапанов необходимо контролировать путем осмотра целостности начеканенного металла на седла и их отстукивание, в случаях разрушения начеканенного металла – путем принудительной их выемки.

При повторных случаях ослабления посадки седел необходимо сообщить заводу состояние наплавленной, их посадочной поверхности.

БИБЛИОГРАФИЯ

- [1] РД 108.021.112–88 Руководящие технические материалы по исправлению дефектов в литых корпусных деталях турбин и паровой арматуры методом заварки без термической обработки
- [2] РТМ 108.021.55–77 Руководящие материалы по ремонту покоробленных корпусов паровых турбин
- [3] РТМ 108.021.03–77 Виброиспытания пакетов рабочих лопаток

УДК 62-7

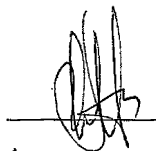
ОКС 03.080.10
03.120
27.040

ОКП 31 1024 9

Ключевые слова: ТУРБИНЫ ПАРОВЫЕ СТАЦИОНАРНЫЕ, КАЧЕСТВО
РЕМОНТА, ТЕХНИЧЕСКИЕ УСЛОВИЯ

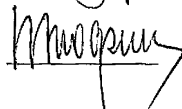
Руководитель организации – разра-
ботчика

ЗАО «ЦКБ Энергоремонт»
Генеральный директор



А.В. Гондарь

Руководитель разработки
Заместитель генерального директора



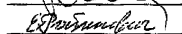
Ю.В. Трофимов

Исполнители

Главный специалист
Главный конструктор проекта



Ю.П. Косинов



Е.А. Рабинович