
Некоммерческое партнерство «Инновации в электроэнергетике»



ИНВЕЗ
некоммерческое партнерство

**СТАНДАРТ ОРГАНИЗАЦИИ
НП «ИНВЕЗ»**

**СТО
70238424.27.040.012-2009**

ТУРБИНА ПАРОВАЯ К-160-130 ХТГЗ
Технические условия на капитальный ремонт
Нормы и требования

Дата введения – 2010-01-11

Издание официальное

Москва 2009

Предисловие

Цели и принципы стандартизации в Российской Федерации установлены Федеральным законом от 27 декабря 2002 г. № 184–ФЗ «О техническом регулировании», а правила разработки и применения стандартов организации – ГОСТ Р 1.4–2004 «Стандартизация в Российской Федерации. Стандарты организаций. Общие положения».

Сведения о стандарте

1 РАЗРАБОТАН Закрытым акционерным обществом «Центральное конструкторское бюро Энергоремонт» (ЗАО «ЦКБ Энергоремонт»)

2 ВНЕСЕН Комиссией по техническому регулированию НП «ИНВЭЛ»

3 УТВЕРЖДЕН И ВВЕДЕН В ДЕЙСТВИЕ Приказом НП «ИНВЭЛ» от 18.12.2009 № 92

4 ВВЕДЕН ВПЕРВЫЕ

© НП «ИНВЭЛ», 2009

Настоящий стандарт не может быть полностью или частично воспроизведен, тиражирован и распространен в качестве официального издания без разрешения НП «ИНВЭЛ»

Содержание

| | |
|---|-----|
| 1 Область применения..... | 1 |
| 2 Нормативные ссылки..... | 2 |
| 3 Термины, определения, обозначения и сокращения..... | 6 |
| 4 Общие положения..... | 8 |
| 5 Общие технические сведения..... | 11 |
| 6 Общие технические требования..... | 14 |
| 7 Требования к составным частям..... | 19 |
| 7.1 Корпусные части цилиндра ВД. (карты 1, 3–5, 7, 8, 11, 12, 15)..... | 19 |
| 7.2 Корпусные части цилиндра НД (карты 2, 6, 7, 9, 10 – 15)..... | 21 |
| 7.3 Роторы ВД (Карта 16)..... | 69 |
| 7.4 Роторы НД (Карта 16)..... | 70 |
| 7.5 Подшипник передний № 1 (карты 17, 19, 21–26)..... | 80 |
| 7.6 Опорный подшипник (карты 17, 18, 20, 26)..... | 81 |
| 7.7 Валоповоротное устройство..... | 104 |
| 7.8 Цилиндр ВД. (Карта 28)..... | 110 |
| 7.9 Цилиндр НД. (Карта 28)..... | 111 |
| 7.10 Насос главный масляный. (Карты 29, 30)..... | 118 |
| 7.11 Муфта "насос–РВД"..... | 123 |
| 7.12 Блок регуляторов (карты 32–36, 38)..... | 126 |
| 7.13 Электропривод (карты 33–35)..... | 127 |
| 7.14 Блок отсечных золотников (карты 32, 34, 37, 38)..... | 128 |
| 7.15 Ограничитель мощности (карты 32–35, 38)..... | 128 |
| 7.16 Блок золотников защиты (карты 32, 34, 37, 38)..... | 130 |
| 7.17 Регулятор безопасности (карты 34, 35, 39)..... | 146 |
| 7.18 Указатель срабатывания регулятора безопасности (карты 34, 35, 40)..... | 149 |
| 7.19 Сервомотор стопорного клапана с выключателем (карты 34, 35, 41–43)..... | 151 |
| 7.20 Сервомотор регулирующих клапанов (карты 34, 36, 37, 42, 43)..... | 152 |
| 7.21 Блок сервомоторов промперегрева с выключателем (карты 34, 35, 37, 41–43)..... | 153 |
| 7.22 Распределительное устройство (карты 33–36, 44–46)..... | 161 |
| 7.23 Клапан стопорный (карты 45–48)..... | 166 |
| 7.24 Клапан регулирующий (карты 45, 46, 48)..... | 167 |
| 7.25 Блок клапанов промперегрева (карты 45–48)..... | 168 |
| 8 Требования к сборке и к отремонтированному изделию..... | 181 |
| 9 Испытания и показатели качества отремонтированной турбины..... | 186 |
| 10 Требования к обеспечению безопасности..... | 187 |
| 11 Оценка соответствия..... | 187 |
| Приложение А (обязательное) Материалы основных составных частей и их материалы – заменители..... | 189 |
| Приложение Б (обязательное) Нормы зазоров (натягов)..... | 196 |
| Приложение В (рекомендуемое) Перечень средств измерений..... | 236 |
| Библиография..... | 241 |

СТАНДАРТ ОРГАНИЗАЦИИ НП «ИНВЭЛ»

Турбина паровая К–160–130 ХТГЗ Технические условия на капитальный ремонт Нормы и требования

Дата введения 2010-01-11

1 Область применения

Настоящий стандарт организации:

– является нормативным документом, устанавливающим технические нормы и требования к ремонту турбин паровых К–160–130 ХТГЗ, направленные на обеспечение промышленной безопасности тепловых электрических станций, повышение надежности эксплуатации и качества ремонта;

– устанавливает технические требования, объем и методы дефектации, способы ремонта, методы контроля и испытаний к составным частям и турбинам паровым К–160–130 ХТГЗ в целом в процессе ремонта и после ремонта;

– устанавливает объемы, методы испытаний и сравнения показателей качества отремонтированных турбин паровых К–160–130 ХТГЗ с их нормативными и доремонтными значениями;

– распространяется на капитальный ремонт турбины паровой К–160–130 ХТГЗ;

– предназначен для применения генерирующими компаниями, эксплуатирующими организациями на тепловых электростанциях, ремонтными и иными организациями, осуществляющими ремонтное обслуживание оборудования электростанций.

тростанций.

В стандарте не установлены требования к дефектации и ремонту модернизированных узлов турбин, переведенных на теплофикационный режим работы, а также на режимы, обеспечивающие особые условия передачи электроэнергии потребителю.

2 Нормативные ссылки

В настоящем стандарте организации использованы ссылки на следующие стандарты и другие нормативные документы:

Федеральный закон РФ от 27.12.2002 № 184–ФЗ "О техническом регулировании"

ГОСТ 8.050–73 Государственная система обеспечения единства измерений. Нормальные условия выполнения линейных и угловых измерений

ГОСТ 8.051–81 Государственная система обеспечения единства измерений. Погрешности, допускаемые при измерении линейных размеров до 500 мм

ГОСТ 10–88 Нутромеры микрометрические. Технические условия

ГОСТ 27.002–89 Надежность в технике. Основные понятия. Термины и определения

ГОСТ 162–90 Штангенглубиномеры. Технические условия

ГОСТ 166–89 Штангенциркули. Технические условия

ГОСТ 380–2005 Сталь углеродистая обыкновенного качества. Марки

ГОСТ 427–75 Линейки измерительные металлические. Технические условия

ГОСТ 520–2002 Подшипники качения. Общие технические условия

ГОСТ 577–68 Индикаторы часового типа с ценой деления 0,01 мм. Технические условия

ГОСТ 868–82 Нутромеры индикаторные с ценой деления 0,01 мм. Технические условия

ГОСТ 901–78 Лаки бакелитовые. Технические условия

ГОСТ 1050–88 Прокат сортовой, калиброванный, со специальной отделкой поверхности из углеродистой качественной конструкционной стали. Общие технические условия

ГОСТ 1476–93 Винты установочные с коническим концом и прямым шлицем классов точности А и В. Технические условия

ГОСТ 1481–84 Винты установочные с шестигранной головкой и цилиндрическим концом классов точности А и В. Конструкция и размеры

ГОСТ 1491–80 Винты с цилиндрической головкой классов точности А и В. Конструкция и размеры

ГОСТ 2405–88 Манометры, вакуумметры, мановакуумметры, напорометры, тягомеры и тягонапорометры. Общие технические условия.

ГОСТ 2524–70 Гайки шестигранные с уменьшенным размером "под ключ" класса точности А. Конструкция и размеры

ГОСТ 3749–77 Угольники поверочные 90°. Технические условия

ГОСТ 4543–71 Прокат из легированной конструкционной стали. Технические условия

ГОСТ 5632–72 Стали высоколегированные и сплавы коррозионностойкие, жаростойкие, жаропрочные. Технические условия

ГОСТ 5927–70 Гайки шестигранные класса точности А. Конструкция и размеры

ГОСТ 6507–90 Микрометры. Технические условия

ГОСТ 7805–70 Болты с шестигранной головкой класса точности А. Конструкция и размеры

ГОСТ 7817–80 Болты с шестигранной уменьшенной головкой класса точности А для отверстий из–под развертки. Конструкция и размеры

ГОСТ 8026–92 Линейки поверочные. Технические условия

ГОСТ 9038–90 Меры длины концевые плоскопараллельные. Технические условия

ГОСТ 9064–75 Гайки для фланцевых соединений с температурой среды от 0 до 650°. Типы и основные размеры

ГОСТ 9066–75 Шпильки для фланцевых соединений с температурой среды от 0° до 650° С. Типы и основные размеры

ГОСТ 9378–93 Образцы шероховатости поверхности (сравнения). Общие технические условия

ГОСТ 10157–79 Аргон газообразный и жидкий. Технические условия

ГОСТ 10905–86 Плиты поверочные и разметочные. Технические условия

ГОСТ 11098–75 Скобы с отсчетным устройством. Технические условия

ГОСТ 11371–78 Шайбы. Технические условия

ГОСТ 13463–77 Шайбы стопорные с лапкой. Конструкция и размеры

ГОСТ 15467–79 Управление качеством продукции. Основные понятия. Термины и определения

ГОСТ 16504–81 Система государственных испытаний продукции. Испытания и контроль качества продукции. Основные термины и определения

ГОСТ 18322–78 Система технического обслуживания и ремонта техники. Термины и определения

ГОСТ 20072–74 Сталь теплоустойчивая. Технические условия

ГОСТ 22032–76 Шпильки с ввинчиваемым концом длиной 1d. Класс точности В. Конструкция и размеры

ГОСТ 23677–79 Твердомеры для металлов. Общие технические требования

ГОСТ 25364–97 Агрегаты паротурбинные стационарные. Нормы вибрации опор валопроводов и общие требования к проведению измерений

ГОСТ 25706–83 Лупы. Типы, основные параметры. Общие технические требования

ПР 50.2.009–94 Государственная система обеспечения единства измерений. Порядок проведения испытаний и утверждения типа средств измерений

СТО утвержден Приказом ОАО РАО «ЕЭС России» №275 от 23.04.2007 Тепловые и гидравлические станции. Методики оценки качества ремонта энергетического оборудования

СТО 17330282.27.100.005–2008 Основные элементы котлов, турбин и трубопроводов тепловых электрических станций. Контроль состояния металла. Нормы и требования

СТО 17330282.27.010.001–2008 Электроэнергетика. Термины и определения

СТО 70238424.27.100.017–2009 Тепловые электростанции. Ремонт и техническое обслуживание оборудования, зданий и сооружений. Организация производственных процессов. Нормы и требования

СТО 17330282.27.100.006–2008 Ремонт и техническое обслуживание оборудования, зданий и сооружений электрических станций и сетей. Условия выполнения работ подрядными организациями. Нормы и требования

СТО 70238454.27.040.008–2009 Турбины паровые. Общие технические условия на капитальный ремонт. Нормы и требования

СТО 70238454.27.040.007–2009 Паротурбинные установки. Организация эксплуатации и технического обслуживания. Нормы и требования

СТО 17230282.27.010.002–2008 Оценка соответствия в электроэнергетике

Примечание – При пользовании настоящим стандартом целесообразно проверить действие ссылочных стандартов и классификаторов в информационной системе общего пользования – на официальном сайте национального органа Российской Федерации по стандартизации в сети Интернет или по ежегодно издаваемому информационному указателю «Национальные стандарты», который опубликован по состоянию на 1 января текущего года, и по соответствующим ежемесячно издаваемым информационным указателям, опубликованным в текущем году. Если ссылочный документ заменен (изменен), то при пользовании настоящим стандартом следует руководствоваться замененным (измененным) документом. Если ссылочный документ отменен без замены, то положение, в котором дана ссылка на него, применяется в части, не затрагивающей эту ссылку.

3 Термины, определения, обозначения и сокращения

3.1 Термины и определения

В настоящем стандарте применены основные понятия по Федеральному закону РФ от 27.12.2002 № 184–ФЗ "О техническом регулировании" и термины по ГОСТ 15467, ГОСТ 16504, ГОСТ 18322, ГОСТ 27.002, СТО 17330282.27.010.001, а также следующие термины с соответствующими определениями:

3.1.1 требование: Норма, правила, совокупность условий, установленных в документе (нормативной и технической документации, чертеже, стандарте), которым должны соответствовать изделие или процесс.

3.1.2 характеристика: Отличительное свойство. В данном контексте характеристики физические (механические, электрические, химические) и функциональные (производительность, мощность ...).

3.1.3 характеристика качества: Присущая характеристика продукции, процесса или системы, вытекающая из требований.

3.1.4 качество отремонтированного оборудования: Степень соответствия совокупности присущих оборудованию характеристик качества, полученных в результате выполнения его ремонта, требованиям, установленным в нормативной и технической документации.

3.1.5 качество ремонта оборудования: Степень выполнения требований, установленных в нормативной и технической документации, при реализации комплекса операций по восстановлению исправности или работоспособности оборудования или его составных частей.

3.1.6 оценка качества ремонта оборудования: Установление степени соответствия результатов, полученных при освидетельствовании, дефектации, контроле и испытаниях после устранения дефектов, характеристикам качества оборудования, установленным в нормативной и технической документации.

3.1.7 технические условия на капитальный ремонт: Нормативный документ, содержащий требования к дефектации изделия и его составных частей, способы ремонта для устранения дефектов, технические требования, значения показателей и нормы качества, которым должно удовлетворять изделие после капитального ремонта, требования к контролю и испытаниям оборудования в процессе ремонта и после ремонта.

3.2 Обозначения и сокращения

в/п – верхняя половина;

ВД – высокое давление;

ВПУ – валоповоротное устройство;

ЗКУ – заднее концевое уплотнение;

Карта – карта дефектации и ремонта;

КУ – концевое уплотнение;

МПД – магнитопорошковая дефектоскопия;

М/О – маслоотбойное кольцо;
Н.Л. – направляющие лопатки;
н/п – нижняя половина;
НД – низкое давление;
НТД – Нормативная и техническая документация;
Р.Л. – рабочие лопатки;
РВД – ротор высокого давления;
РНД – ротор низкого давления;
ст. ген. – сторона генератора;
ст. рег. – сторона регулятора;
ступ. – ступень;
ТУ – технические условия;
УЗК – ультразвуковой контроль;
ЦВД – цилиндр высокого давления;
ЦНД – цилиндр низкого давления;
ЧВД – часть высокого давления;
ЧСД – часть среднего давления;
ФО – финансовый ордер завода–изготовителя;

4 Общие положения

4.1 Подготовка турбины паровой К–160–130 ХТГЗ к ремонту, вывод в ремонт, производство ремонтных работ и приемка из ремонта должны производить-

ся в соответствии с нормами и требованиями СТО 70238424.27.100.017–2009.

Требования к ремонтному персоналу, гарантиям производителя работ по ремонту установлены в СТО 17330282.27.100.006–2008.

4.2 Выполнение требований настоящего стандарта определяет оценку качества отремонтированных турбин. Порядок проведения оценки качества ремонта турбин устанавливается в соответствии с СТО, утвержденным Приказом ОАО РАО «ЕЭС России» №275 от 23.04.2007.

4.3 Требования настоящего стандарта могут быть использованы при среднем и текущем ремонтах турбин. При этом учитываются следующие особенности их применения:

- требования к составным частям и турбинам в целом в процессе среднего или текущего ремонта применяются в соответствии с выполняемой номенклатурой и объемом ремонтных работ;

- требования к объемам и методам испытаний и сравнению показателей качества отремонтированных турбин с их нормативными и доремонтными значениями при среднем ремонте применяются в полном объеме;

- требования к объемам и методам испытаний и сравнению показателей качества отремонтированных турбин с их нормативными и доремонтными значениями при текущем ремонте применяются в объеме, определяемом техническим руководителем электростанции и достаточным для установления работоспособности турбин.

4.4 Настоящий стандарт применяется совместно с СТО 70238454.27.040.008–2009.

4.5 При расхождении требований настоящего стандарта с требованиями других НТД, выпущенных до утверждения настоящего стандарта, необходимо руководствоваться требованиями настоящего стандарта.

При внесении предприятием-изготовителем изменений в конструкторскую

документацию на турбину и при выпуске нормативных документов органов государственного надзора, которые повлекут за собой изменение требований к отремонтированным составным частям и турбине в целом, следует руководствоваться вновь установленными требованиями вышеуказанных документов до внесения соответствующих изменений в настоящий стандарт.

4.6 Требования настоящего стандарта распространяются на капитальный ремонт турбины паровой К–160–130 ХТГЗ в течение полного срока службы, установленного в НТД на поставку турбин или в других нормативных документах. При продлении в установленном порядке продолжительности эксплуатации турбин сверх полного срока службы, требования настоящего стандарта применяются в разрешенный период эксплуатации с учетом требований и выводов, содержащихся в документах на продление продолжительности эксплуатации.

5 Общие технические сведения.

5.1 Паровая конденсационная турбина К–160–130 (рисунок 5.1) представляет собой одновальный двухцилиндровый агрегат с промежуточным перегревом пара и двумя выхлопами

| | |
|--|------------------------------|
| Номинальная мощность, МВт | 160 |
| Число оборотов, рад/сек (об/мин) | 314 (3000) |
| Давление острого пара, МПа (кгс/см ²) | 12,7(130) |
| Температура свежего пара, (проектная) °С | 565 |
| Давление пара за частью высокого давления (ЧВД) при номинальной мощности, МПа (кгс/см ²) | 3,08 (31,4) |
| Температура пара за ЧВД, °С | 322–325 |
| Давление пара перед соплами части среднего давления (ЧСД), МПа (кгс/см ²) | 2,6 (26,6) |
| Температура пара перед ЧСД, °С (проектная) | 565 |
| Давление в конденсаторе при расчетной температуре охлаждающей воды + 12° и расчетном расходе ее | |
| 20812 м ³ /час, Па (кгс/см ²) | 3,42×10 ³ (0,035) |
| Максимальный расход пара на турбину, т/час | 516 |

5.2. Пар в турбину поступает через стопорный клапан, а затем через четыре регулирующих клапана. После ЧВД пар по четырем трубам направляется в промежуточный перегреватель, а затем пар поступает в ЧСД турбины через два блока клапанов промежуточного перегрева.

Перемещение регулирующих клапанов ЦВД осуществляется одним сервомотором. Остальные клапаны снабжены индивидуальными сервомоторами.

5.3. В ЦВД 15 ступеней, из которых первая ступень – регулирующая.

ЦВД состоит из двух частей: высокого (семь ступеней) и среднего (восемь ступеней) давления.

Передняя часть части высокого давления выполнена двухстенной. Между 7–й и 8–й ступенями поставлена разделительная диафрагма.

Из ЦВД пар через ресивер поступает в среднюю часть ЦНД, в которой разветвляется на два потока. Каждый из потоков пара, пройдя соответствующую половину ЦНД, состоящую из шести ступеней, направляется в общий конденсатор.

Ротор высокого давления – цельнокованный, гибкий.

Ротор низкого давления – сварной, жесткий.

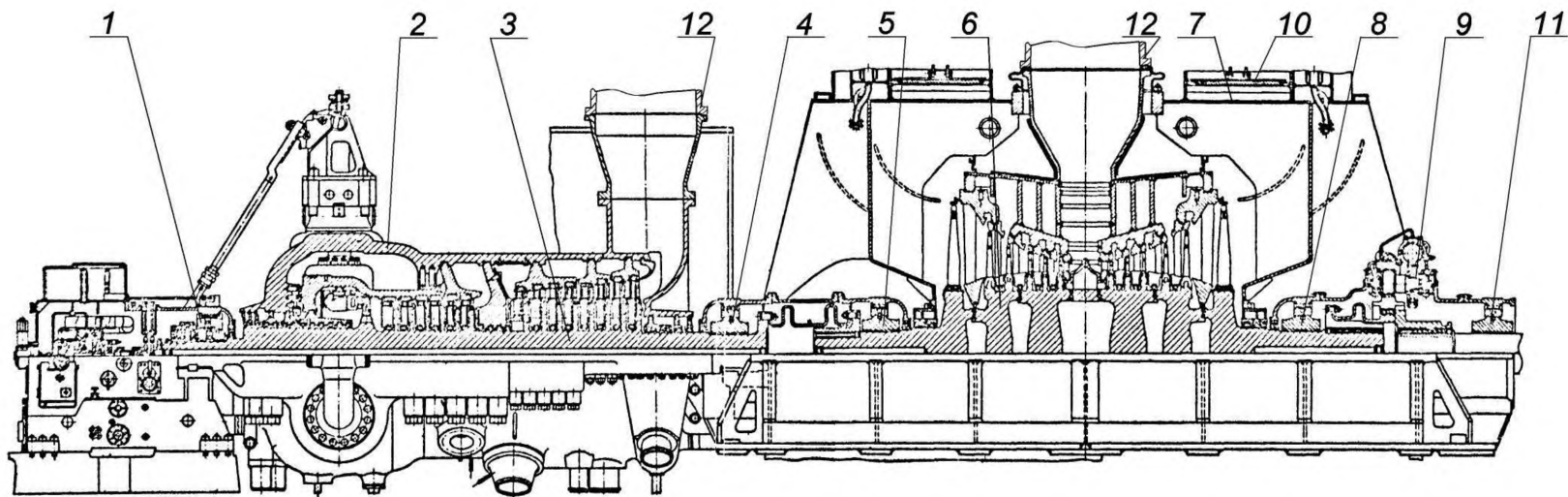
РВД и РНД соединены между собой полугибкой муфтой. Турбина снабжена паровыми лабиринтовыми уплотнениями. Фикс пункт турбины расположен на оси паровпуска ЦНД. Турбина снабжена валоповоротным устройством, вращающим ротор турбины со скоростью около 3,33 об/мин для обеспечения равномерного прогрева при пуске и равномерного остывания при останове.

5.4. Турбина снабжена системой автоматического регулирования, которая осуществляет необходимое воздействие на клапаны турбины и обеспечивает автоматическое поддержание скорости вращения турбоагрегата с неравномерностью регулирования около 5 %.

В качестве импульсного органа служит импульсный центробежный масляный насос, который передает импульс на регулятор скорости.

Управление турбиной при пуске и при эксплуатации осуществляется при помощи установленного на регуляторе скорости механизма управления.

Турбина снабжена системой защиты от недопустимого повышения скорости вращения, которая вызывает закрытие паровых клапанов при превышении скорости вращения от 11 до 12 % сверх номинальной, а также устройствами защиты, которые обеспечивают останов турбины при аварийных нарушениях ее работы.



- 1 – подшипник передний(№1); 2 – ЦВД; 3 – РВД; 4 – подшипник опорный №2; 5 – подшипник опорный №3; 6 – РНД;
 7 – ЦНД; 8 – подшипник опорный №4; 9 – ВПУ; 10 атмосферный клапан; 11 – подшипник опорный №5(генератора);
 12 – ресивер

Рисунок 5.1 – Турбина паровая К-160–130 ХТГЗ. Продольный разрез

6 Общие технические требования

6.1 Перечень деталей турбины, у которых возможна замена материала, приведен в приложении А.

При применении материалов, не указанных в приложении, необходимо согласование с заводом–изготовителем турбины.

Качество материала должно быть подтверждено сертификатом или входным контролем в объеме, определяемом функциональным назначением материала в соответствии с требованиями ремонтной документации.

6.2 Нормы зазоров и натягов сопряжений составных частей даны в приложении Б.

При восстановлении составных частей или замене двух сопрягаемых деталей должны быть обеспечены величины зазоров (натягов), указанные в графе «По чертежу», в соответствии с конструкторской документацией завода–изготовителя.

6.3 При выводе в ремонт турбины необходимо ознакомиться с вахтенными журналами, суточными ведомостями и перечнем дефектов, имевших место при эксплуатации, картами измерений сборки и настройки (формулярами) испытаний, произведенных при выводе в данный ремонт перед началом разборки и т.п.

Указанные сведения служат первичным основанием для составления перечня возможных дефектов составных частей и определения объемов и способов дефектации.

6.4 Перечень контрольного инструмента, с указанием нормативно–технических документов на него, приведен в приложении В.

Допускается замена контрольного инструмента при условии обеспечения

точности измерения не ниже точности инструмента, указанного в картах дефектации.

6.5 Требования к метрологическому обеспечению ремонта турбины:

– средства измерений, применяемые при измерительном контроле и испытаниях, не должны иметь погрешностей, превышающих установленных ГОСТ 8.051 с учетом требований ГОСТ 8.050;

– средства измерений, применяемые при измерительном контроле и испытаниях, должны быть проверены в установленном порядке и пригодны к эксплуатации;

– нестандартизованные средства измерений должны быть аттестованы в соответствие с ПР 50.2.009.

6.6 При ручной дуговой сварке и наплавке составных частей применять сварочные материалы, указанные в конструкторской документации и РД 108.021.112 [1]; при дуговой сварке в защитном газе – применять газ аргон 1 или 2 сорта по ГОСТ 10157.

6.7 В местах наплавки и сварки не допускаются:

– непровары по линии соединения основного и наплавленного металла, шлаковые включения и поры сварного шва;

– трещины в наплавленном слое и основном металле около мест сварного шва;

– течи при необходимости соблюдения герметичности;

– увеличенная, по сравнению с основным металлом, твердость, препятствующая механической обработке.

Наплавленный слой должен быть зачищен заподлицо с основной поверхностью, шероховатость поверхности зачищенного слоя – не более 3,2; для основных поверхностей с шероховатостью менее 3,2 – соответствовать этой шерохова-

тости.

6.8 Допускается применение других, (не предусмотренных стандартом) способов установления и устранения дефектов, освоенных ремонтным предприятием, при условии обязательного выполнения требований стандарта к отремонтированной составной части.

6.9 Методы и критерии оценки состояния металла основных элементов турбины (корпусные детали, роторы, крепеж, лопатки, диски, сварные соединения) выполняются в соответствии с СТО 17330282.27.100.005.

6.10 Решение по восстановлению работоспособности деталей и сборочных единиц, дефекты которых не отражены в настоящем стандарте, принимаются после согласования с заводом–изготовителем турбины.

6.11 Запасные части, используемые для ремонта, должны иметь сопроводительную документацию предприятия–изготовителя, подтверждающую их качество. Перед установкой запасные части должны быть подвергнуты входному контролю в объеме требований настоящего стандарта.

При отсутствии необходимых запасных частей решения по восстановлению работоспособности деталей и сборочных единиц, дефекты которых превышают размеры, указанные в стандарте, принимаются после согласования с заводом–изготовителем.

6.12 В период ремонта, в случае разборки соединений, подлежат обязательной замене уплотнительные прокладки, а так же металлические шпильки, стопорная проволока, стопорные и пружинные шайбы, резиновые уплотнительные шнуры.

6.13 Разборка цилиндров ВД, НД и узлов парораспределения выполняется при достижении температуры металла 100°С в зоне паровпуска. Перед разборкой необходимо убедиться в обесточивании приборов контроля и управления турбоагрегатом. Для сокращения времени остывания турбины при выводе ее в ремонт

необходимо использовать систему ускоренного принудительного воздушного расхолаживания ЦВД.

6.14 Разборку цилиндров и подшипников необходимо начинать с отсоединения фланцев паропроводов и маслопроводов, штепселей и электрических разъемов термодатчиков, элементов регулирования и парораспределения.

6.15 Развинчивание разъемов необходимо начинать с удаления стопорных элементов крепежных изделий (шайб, шплинтов, проволочек и др.). При наличии контрольных штифтов, болтов, шпилек их необходимо удалить первыми, контролируя их маркировку и места их установки. Крепежные изделия, установленные в зоне высоких температур, смачивают растворителем (скипидаром или др. средством) по их резьбовым соединениям для облегчения разборки.

6.16 При разборке турбины должна быть проверена маркировка деталей и составных частей, а при отсутствии – нанесена новая или дополнительная. Место и способ маркировки должны соответствовать требованиям конструкторской и ремонтной документации для конкретной турбины.

6.17 При выполнении измерений в процессе разборки, места измерений следует очистить от отложений и зачистить забоины; места установки измерительных средств необходимо отметить, для возможности повторения измерений в тех же местах в процессе выполнения ремонта.

6.18 Способы разборки (сборки), очистки, применяемый инструмент и условия временного хранения деталей и составных частей должны исключать их повреждения.

6.19 При разборке (сборке) составных частей должны быть приняты меры по временному креплению освобождаемых деталей во избежание их падения и недопустимого перемещения.

6.20 Обнаруженные при разборке турбины посторонние предметы, продукты износа, истирания не допускается удалять до установления причин их по-

падания (образования) или до составления карты их расположения.

6.21 Допускается не разбирать составные части для контроля посадок с натягом, если в собранном виде не установлено ослабление посадки.

6.22 Проемы, полости и отверстия, которые открываются или образуются при разборке турбины и её составных частей, должны быть зачищены от попадания посторонних предметов.

6.23 Для отмывки деталей рекомендуется в качестве моющих и обезжиривающих составов применять следующие пожаробезопасные моющие средства: лабомид 101, 102, 203, МС–15.

6.24 Требования к отремонтированному и собранному изделию изложены в картах 15, 26, 27, 28, 30, 38, 39, 40, 43, 44, 48 и разделе 8.

7 Требования к составным частям

7.1 Корпусные части цилиндра ВД. (карты 1, 3–5, 7, 8, 11, 12, 15)

Нормы зазоров (натягов) приведены в таблице Б.1

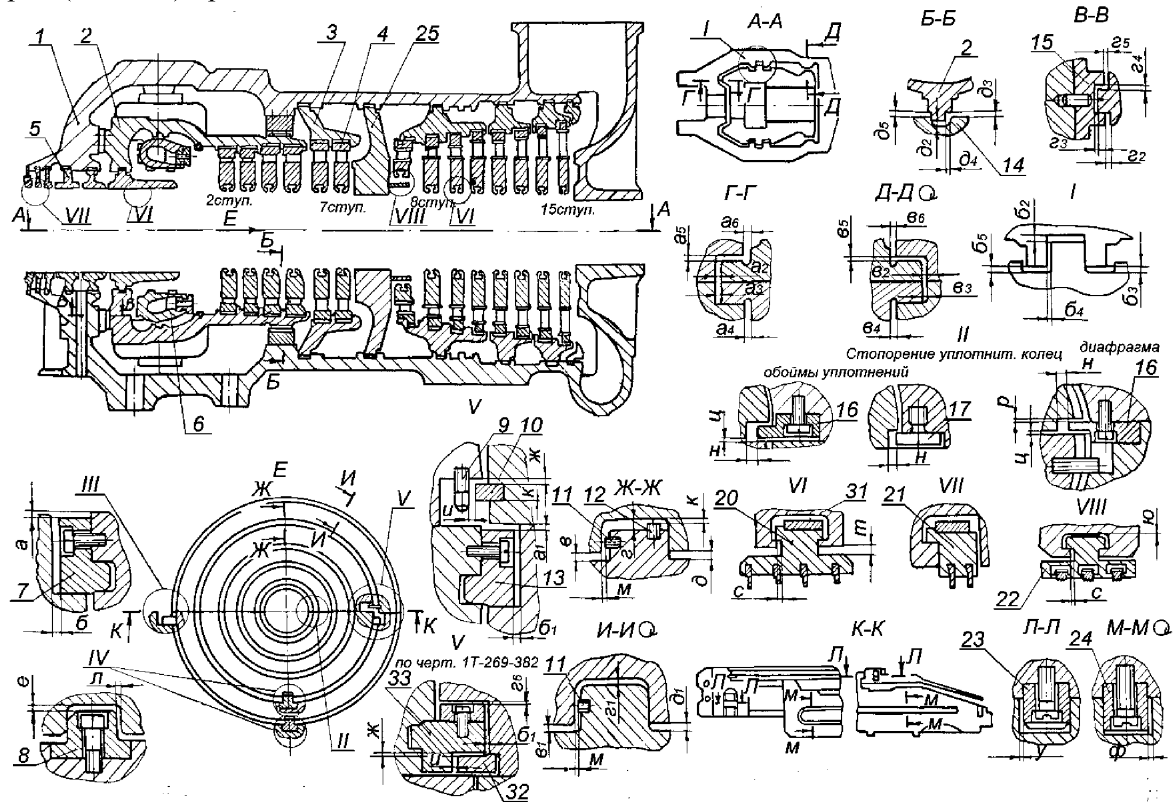


Рисунок 7.1, лист 1 – Корпусные части цилиндра ВД

Соединение ЦВД с опорами (Карта 1)
 Нормы зазоров (натягов) приведены в таблице Б.2

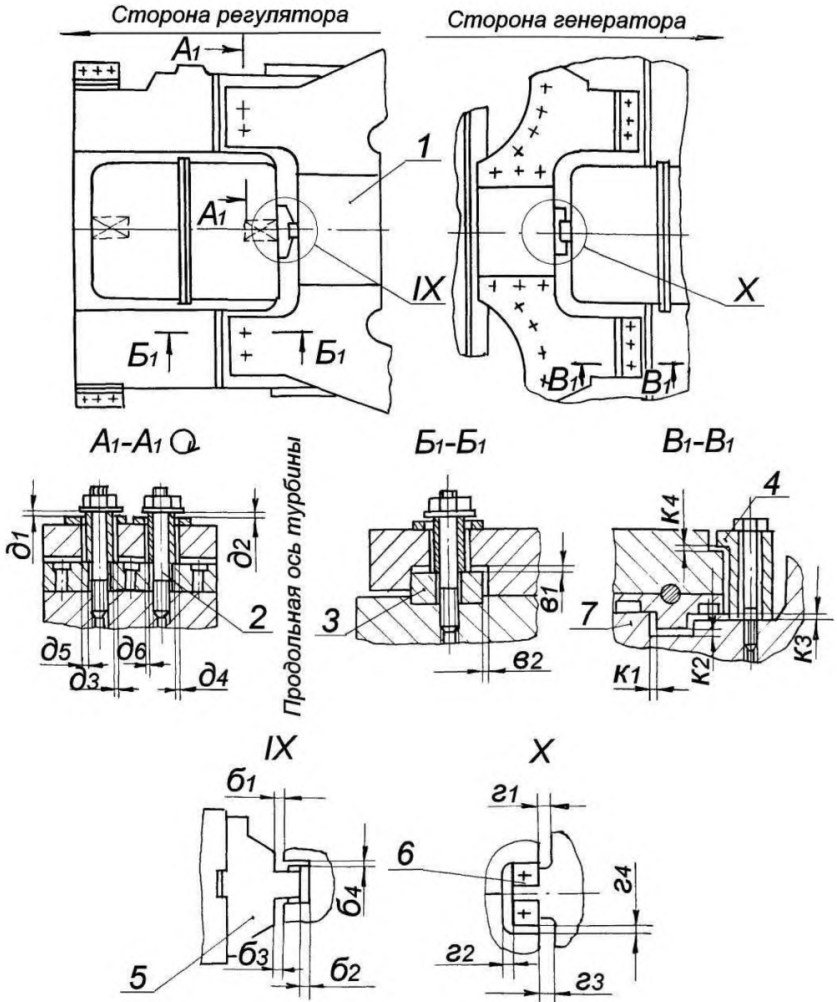


Рисунок 7.1, лист 2 – Корпусные части цилиндра ВД

7.2 Корпусные части цилиндра НД (карты 2, 6, 7, 9, 10 – 15)

Нормы зазоров (натягов) приведены в таблице Б.3

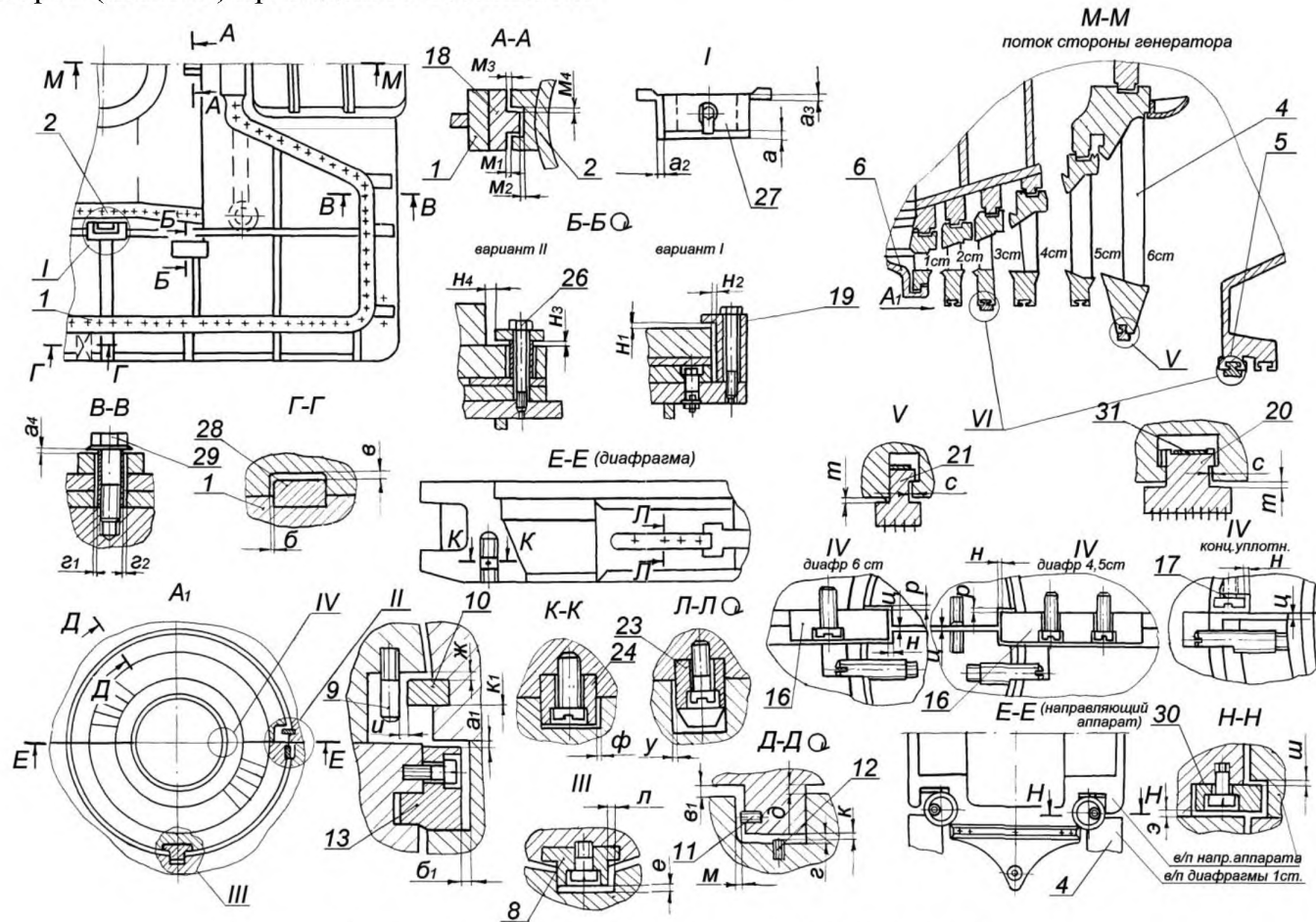
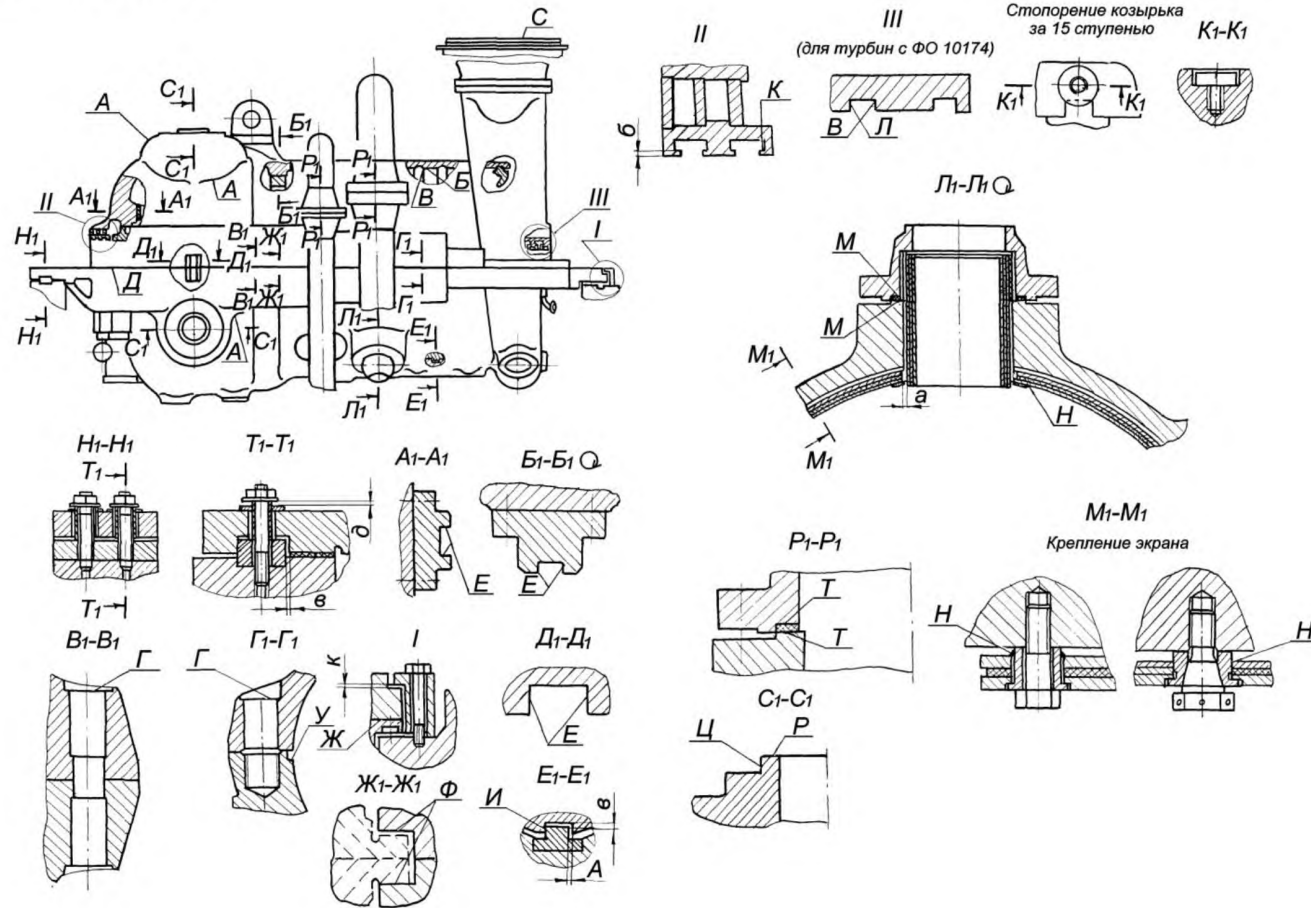


Рисунок 7.2 – Корпусные части цилиндра НД
Карта дефектации и ремонта 1

Корпус внешний цилиндра ВД. Поз. 1 рисунка 7.1
 Количество на изделие, шт. – 1



Продолжение карты дефектации и ремонта 1

| Обозначение | Возможный дефект | Способ установления дефекта и контрольный инструмент | Заключение и рекомендуемый способ ремонта | Технические требования после ремонта |
|---|--|---|--|---|
| А Б | Трещины. Локальные раковины, пористость, морщины. | Визуальный контроль. Лупа ЛП1–4 ^х Магнитно–порошковая дефектоскопия (МПД) | Выборка трещин, заправка и обработка в соответствии с РД 108.021.112 [1] | 1. Допускаются выборки трещин глубиной до 30 % в теле корпуса и 15 % в зоне патрубков от толщины стенки оставлять без заправки. 2. Трещины в наплавленном металле и около–наплавочная зонах не допускаются 3. Локальные раковины, пористость, морщины при отсутствии трещин выбирать не следует |
| В | Смещение в осевом направлении (перекрыши) по расточкам в/п и н/п корпуса со стороны прилегания обойм и диафрагм. | Визуальный контроль. Измерительный контроль. Линейка поверочная ЛЧ–0–200 Набор щупов №2, кл. 1. | Расточка торцовых поверхностей расточек со стороны прилегания обойм. | 1. Допускаемое смещение по расточкам в осевом направлении не более 0,2мм. 2. См. табл. Б.3 |
| В Г Д Е Ж З И Л М Н Р С У Ф Ц | Задиры. Забоины. | Визуальный контроль. Лупа ЛП1–4 ^х Образцы шероховатости 1,6–ТТ 3,2–Т 3,2–ФЦП 3,2–С | Опиловка | 1. Параметр шероховатости поверхности Г –1,6; остальных поверхностей–3,2 2. Допускаются отдельные разрозненные риски, расположенные вдоль уплотняющего пояса и пересекающие его не более 50 % ширины |

Продолжение карты дефектации и ремонта 1

| Обозначение | Возможный дефект | Способ установления дефекта и контрольный инструмент | Заключение и рекомендуемый способ ремонта | Технические требования после ремонта |
|-------------|---|--|---|--|
| Г | Отклонение от плоскостности. | Измерительный контроль. Линейка поверочная ЛЧ–1–200. Набор щупов №2, кл.1. | Шабрение | 1. Допуск плоскостности – 0,03 мм 2. При установленной в/п корпуса ЦВД на нижнюю и обтянутом "нахолодно" крепеже разъема между колпачковой гайкой, накрунутой на шпильку и поверхностью Г щуп 0,03 мм идти не должен |
| Д | Неплотность горизонтального разъема. | Измерительный контроль. Набор щупов №2, кл.1. Образцы шероховатости 1,6–ШП. Штангенглубиномер ШГ–160–0,1. | 1. Определение возможности закрытия цилиндра без шабрения в соответствии с рекомендациями завода-изготовителя. 2. Наплавка и шабрение малых участков, раскрытия разъема 3. Шабрение разъема | 1. Параметр шероховатости поверхности – 1,6. 2. После окончательного сболчивания цилиндра щуп 0,03мм по наружному уплотняющему пояску разъема идти не должен, по внутреннему пояску допускается зазор 0,5мм, в районе ПКУ и разделительной диафрагмы – 0,7мм. 3. В местах наплавки непровары и подрезы не допускаются. 4. Глубина обнизки на разъеме в/п и н/п корпуса должна быть не менее – 1,0мм |
| К | Коробление расточки под концевые уплотнения. | Измерительный контроль. Нутромер микрометрический НМ 600. | Точение поверхности К | 1. Допускаемый минимальный размер "б" – 7,0мм 2. Допускаемая овальность расточки по поверхности К – 1,5 мм |
| Л | Забойны на поверхности против осевых установочных винтов обойм. | Визуальный контроль. Лупа ЛП1–4 ^х | 1. Заплавка забойн и шабрение заподлицо с основной поверхностью | – |

Продолжение карты дефектации и ремонта 1

| Обозначение | Возможный дефект | Способ установления дефекта и контрольный инструмент | Заключение и рекомендуемый способ ремонта | Технические требования после ремонта |
|----------------------|--|--|--|---|
| М С Т – | Отклонение от плоскостности. Отклонение от плоскостности торцов колпачковых гаек крепежа разъема. | Измерительный контроль. Линейка поверочная ШД–0–630. Набор щупов №2, кл. 1. Визуальный контроль. Лупа ЛП1–4 ^х . Измерительный контроль. Плита поверочная – 1–1–1000×630. Набор щупов №2, кл. 1. Образцы шероховатости 1,6–ТТ. | Шабрение Зачистка, шабрение | 1. Допуск плоскостности по поверхностям М и Т–0,1мм, по поверхности С – 0,3мм 2. Допускается не более двух круговых рисок глубиной до 0,2мм Параметр шероховатости торцов – 3,2 2. Допуск плоскостности торцов колпачковых гаек – 0,03мм 3. См. техн. требования 2 к поверхности Г |
| – | Смятие, износ, срыв резьбы крепежа | Визуальный контроль. Лупа ЛП1–4 ^х | 1. Прогонка резьбонарезным инструментом 2. Замена | 1. Допускается срыв резьбы на первых двух витках 2. Допускаются забоины на участках, не превышающих 10 % общей длины витка и 15 % от суммарного числа витков 3. Допускаемый осевой люфт в резьбовых соединениях: а) для резьб диаметром до 80мм и шагом до 2 мм — 0,3мм; б) для резьб диаметром 80–160 мм и шагом от 2 до 4,5мм – 0,5мм |
| – | Дополнительные дефекты крепежных изделий см. карту 34 | – | – | – |

Продолжение карты дефектации и ремонта 1

| Обозначение | Возможный дефект | Способ установления дефекта и контрольный инструмент | Заключение и рекомендуемый способ ремонта | Технические требования после ремонта |
|-------------|---|--|---|--------------------------------------|
| – | Увеличенный, уменьшенный зазор "д" и "к" по зажимам лап корпуса | Измерительный контроль. Набор щупов №3, кл. 1. | 1. Шабрение зажима (дистанционной втулки). 2. Фрезерование зажима (дистанционной втулки) 3. Установка прокладки из калиброванного проката на поверхности Ж. | См. табл. Б.2 |

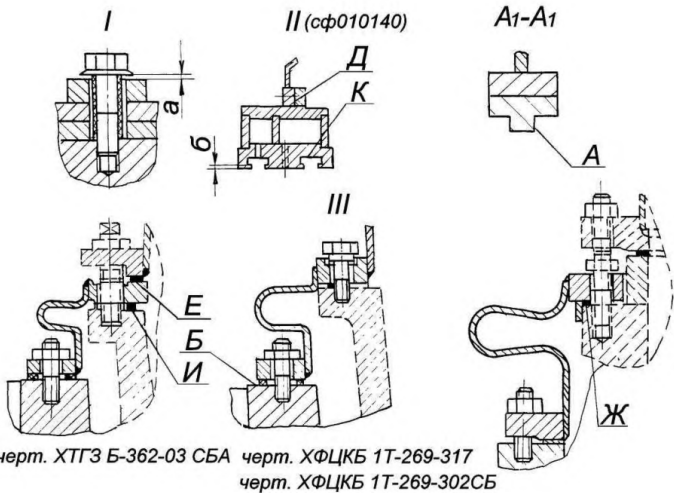
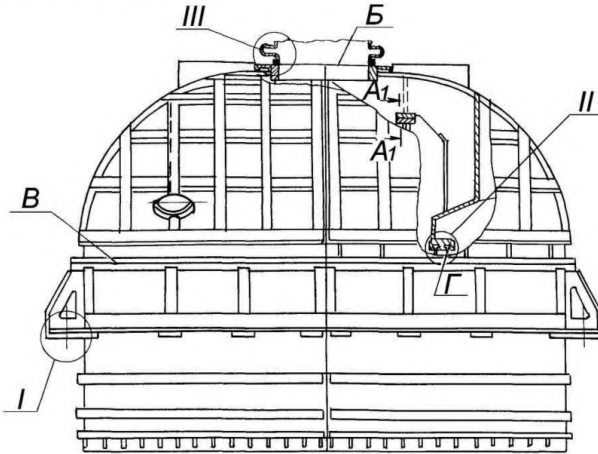
Окончание карты дефектации и ремонта 1

| Обозначение | Возможный дефект | Способ установления дефекта и контрольный инструмент | Заключение и рекомендуемый способ ремонта | Технические требования после ремонта |
|-------------|--|--|--|---|
| – | Повреждение резьбовых отверстий крепления стопорных шпонок уплотнений. | Визуальный контроль. Лупа ЛП1–4 ^X | Рассверливание и нарезка резьбы следующего размера | Допускается срыв резьбы на первых двух витках |

Карта дефектации и ремонта 2

Корпус цилиндра НД. Поз. 1 рисунка 7.2.

Количество на изделие, шт. – 1



Продолжение карты дефектации и ремонта 2

| Обозначение | Возможный дефект | Способ установления дефекта и контрольный инструмент | Заключение и рекомендуемый способ ремонта | Технические требования после ремонта |
|-----------------------|--|--|---|--|
| А Б В Г Д | Задиры. Забоины, | Визуальный контроль. Лупа ЛПП1–4 ^х . Образцы шероховатости 3,2–Т, 3,2–ТТ. | Зачистка, опилка | 1. Параметр шероховатости поверхностей – 3,2 2. Допускаются отдельные разрозненные риски, расположенные вдоль уплотняющего пояса и пересекающие его не более 50 % ширины. |
| Б Д | Отклонение от плоскостности. | Измерительный контроль. Линейка поверочная ШД–1–1600. Набор щупов №2, кл.1 | Шабрение | Допуск плоскостности – 0,2мм |
| В | Неплотность горизонтального разъема | Измерительный контроль. Набор щупов №2, 3, кл. 1. Образцы шероховатости 1,6–ШП. | 1. Наплавка и шабрение малых участков раскрытия разъема 2. Уплотнение разъема упругими материалами | 1. Параметр шероховатости поверхности – 1,6 2. При свинчивании разъема щуп 0,05мм по наружному уплотняющему пояску разъема идти не должен. 3. В местах наплавки непровары и подрезы не допускаются |
| Г | Эрозионный износ ребер жесткости и направляющих листов внутри выхлопных патрубков. | Визуальный контроль. Лупа ЛПП1–4 ^х | Зачистка и заправка эрозированных мест. | Допускается эрозионный износ не более 50 % толщины направляющих листов. |
| – | Коробление расточки под концевые уплотнения | Измерительный контроль. Нутромер микрометрический НМ 600 | Точение поверхности К | 1.Размер "б" должен быть не менее 7,0мм 2.Допуск округлости расточки по поверхности К – 2,0мм |

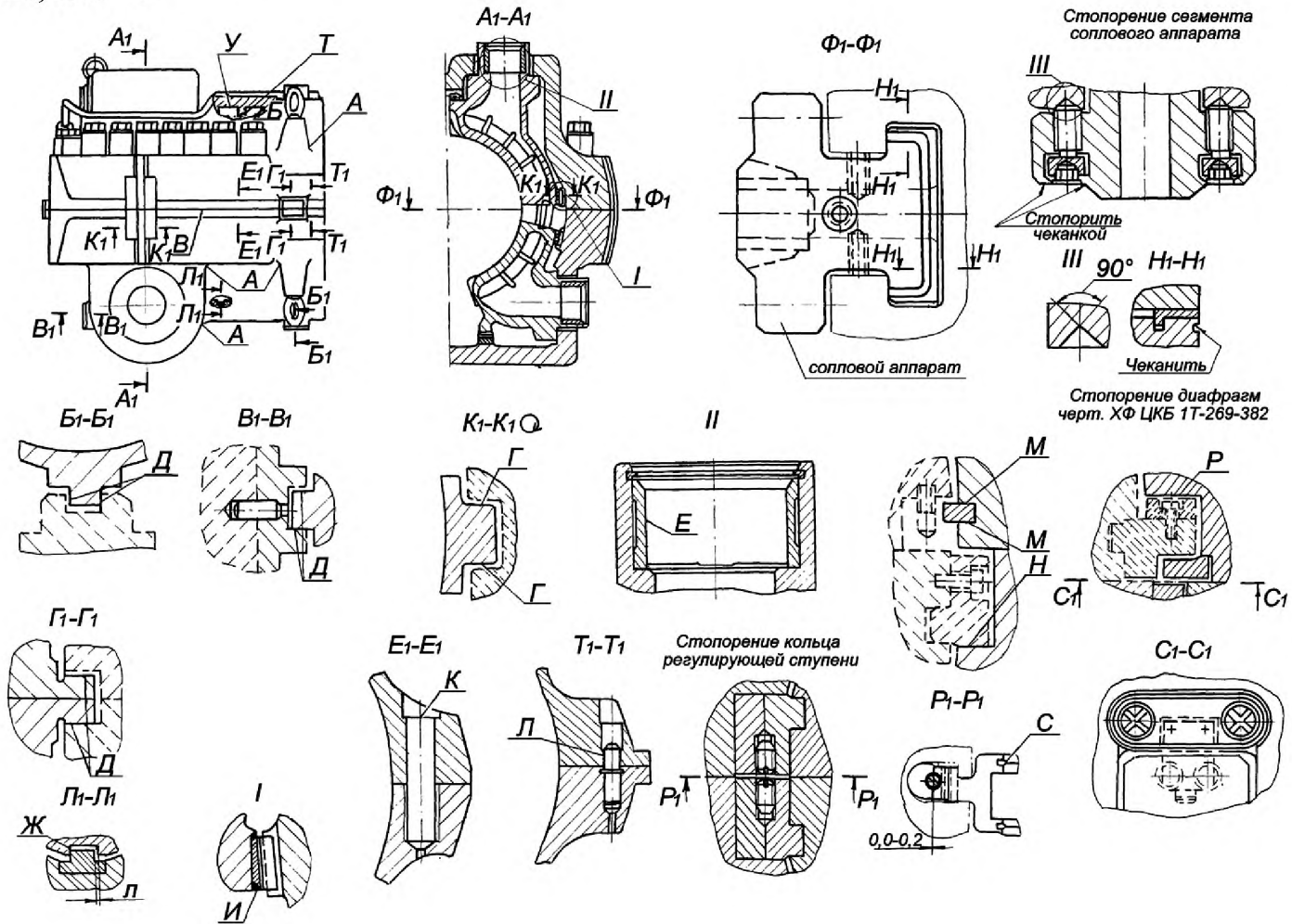
Окончание карты дефектации и ремонта 2

| Обозначение | Возможный дефект | Способ установления дефекта и контрольный инструмент | Заключение и рекомендуемый способ ремонта | Технические требования после ремонта |
|-------------|--|--|---|---|
| – | Увеличенный (уменьшенный) зазор "а" по дистанционным втулкам болтов крепления цилиндра к фундаменту. | Измерительный контроль. Набор щупов №2, кл.1. | Обработка дистанционных втулок | См. табл. Б.2. |
| – | Дефекты крепежных изделий см. карту 34. | – | – | – |
| – | Повреждение резьбовых отверстий крепления стопорных винтов уплотнений. | Визуальный контроль. Лупа ЛПП–4 ^х | Рассверливание и нарезка резьбы следующего размера | Допускается срыв резьбы на первых двух витках. |
| – | Нарушение контакта между опорными площадками ЦНД и фундаментными плитами. | Измерительный контроль. Набор щупов №2, кл.1. | 1. Установка в местах неплотности калиброванной прокладки в стык сопрягаемых поверхностей. 2. Пригонка и установка рядом с выявленным местом неплотности дополнительных мест опирания между существующими банками балкона н/п корпуса ЦНД 3. Демонтаж н/п корпуса ЦНД, пригонка опорных поверхностей. | 1. Нарушение контакта по опорным площадкам, расположенным под опорными подшипниками не допускается. 2. Неплотность по остальным опорным площадкам сопряжения корпуса ЦНД с фундаментными плитами устранить в случае повышенной вибрации подшипников №2 – №4, вызванной указанным дефектом. |

Карта дефектации и ремонта 3

Корпус внутреннего цилиндра ВД. Поз. 2 рисунка 7.1

Количество на изделие, шт. - 1



Продолжение карты дефектации и ремонта 3

| Обозначение | Возможный дефект | Способ установления дефекта и контрольный инструмент | Заключение и рекомендуемый способ ремонта | Технические требования после ремонта |
|--------------------------------------|--|---|--|--|
| А | Трещины. Локальные раковины, пористость, морщины. | Визуальный контроль. Лупа ЛП1–4 ^х | Выборка трещин, заплата и обработка в соответствии с РД 108.021.112 [1] | 1. Допускаются выборки трещин глубиной до 30 % в теле корпуса и 15 % в зоне патрубков от толщины стенки оставлять без заправки. 2. Трещины в наплавленном металле и около наплавочных зонах не допускаются |
| Б Г Л Е Ж К Л М | Задиры, забоины. | Визуальный контроль. Лупа ЛП1–4 ^х Образцы шероховатости 1,6–ТТ, 3,2–Т, ФТ. | Опиловка | 1. Параметр шероховатости поверхности Г – 1,6; остальных поверхностей – 3,2 2. Допускаются отдельные разрозненные риски, расположенные вдоль поверхности и пересекающие ее не более 50 % ширины |
| В | Отклонение от плоскостности. | Измерительный контроль. Набор щупов №2, кл. 1. Штангенглубиномер ШГ–160–0,1 | 1. Наплавка и шабрение малых участков раскрытия разъема 2. Шабрение разъема | 1. Параметр шероховатости – 1,6 2. После свинчивания корпуса щуп 0,05мм по наружному уплотняющему пояску идти не должен, по внутреннему пояску допускается зазор до 0,5мм 3. В местах наплавки непровары и подрезы не допускаются 4. Минимально допустимая глубина обнизки на разъеме в/п и н/п корпуса 1,0мм |
| Е | Окалинообразование. | Визуальный контроль. Лупа ЛП1–4 ^х Образцы шероховатости 3,2Т. | Снятие окалины, шлифовка | Параметр шероховатости – 3,2 |
| И | Трещины в местах приварки шпонок сопловых коробок. | Визуальный контроль. Лупа ЛП1–4 ^х Эндоскоп | Разделка и заварка трещин | – |

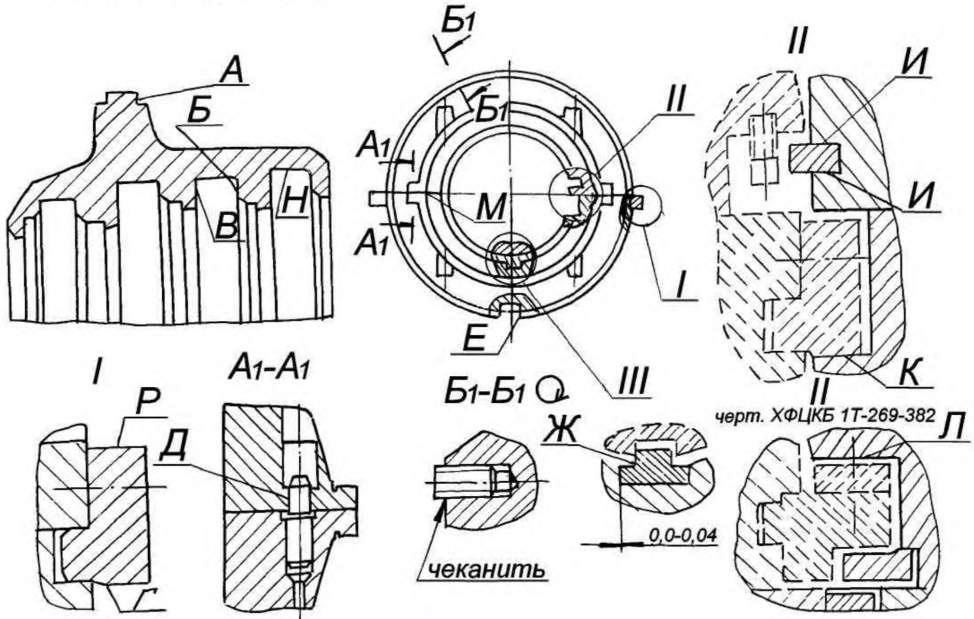
Продолжение карты дефектации и ремонта 3

| Обозначение | Возможный дефект | Способ установления дефекта и контрольный инструмент | Заключение и рекомендуемый способ ремонта | Технические требования после ремонта |
|-------------|--|--|---|---|
| К | Отклонение от плоскостности. | Измерительный контроль. Линейка поверочная ЛЧ–1–200. Набор щупов №2, кл.1. | Шабрение | 1. Допуск плоскостности – 0,03 мм 2. При установленной в/п внутреннего корпуса на н/п и обтянутом "нахолодно" креплении между колпачковой гайкой и поверхностью Г щуп 0,05 мм идти не должен |
| Л | Износ и задиры на пригнутой поверхности специальных штифтов (дюбелей) и отверстие под них. | Визуальный контроль. Лупа ЛП1–4 ^х | Опиловка забоин, задигов | Допускается повреждение не более 25 % пригнутой поверхности штифтов |
| С | Износ, ослабление посадки уплотнительных гребней кольца регулирующей ступени. | Визуальный контроль. Набор щупов №2, кл. 1. | 1. Замена гребней 2. Наплавка и проточка гребней 3. Подчеканка гребней с ослабленной посадкой по окружности | – |
| Т У | Забоины от осевых и радиальных установочных винтов в/п диафрагм. | Визуальный контроль. Лупа ЛП1–4 ^х | Заплавка и пришабрение заподлицо с основной поверхностью | – |
| – | Отклонение от плоскостности торцов колпачковых гаек разъема. | Визуальный контроль. Лупа ЛП1–4 ^х Измерительный контроль. Плита поверочная 1–1–1000х630 Набор щупов №2, кл.1. Образцы шероховатости 1,6–ТТ, 3,2. | Зачистка, шабрение | 1. Параметр шероховатости торцов – 3,2 2. Допуск плоскостности торцов колпачковых гаек – 0,03 мм |

Окончание карты дефектации и ремонта 3

| Обозначение | Возможный дефект | Способ установления дефекта и контрольный инструмент | Заключение и рекомендуемый способ ремонта | Технические требования после ремонта |
|-------------|--|--|--|--------------------------------------|
| – | Дополнительные дефекты крепежных изделий см. карту 34. | – | – | – |
| – | Обрыв, выворачивание стопорных винтов соплового аппарата. | Визуальный контроль. | 1. Замена 2. Установка винтов на место, стопорение | – |
| – | Обрыв стопорных винтов крепления в/п диафрагм, козырька регулирующей ступени | Визуальный контроль. | 1. Высверливание винтов. 2. Нарезка резьбы следующего типоразмера | – |

Карта дефектации и ремонта 4
 Обоймы диафрагм ЦВД. Поз. 3 рисунка 7.1
 Количество на изделие, шт. – 4



| Обозначение | Возможный дефект | Способ установления дефекта и контрольный инструмент | Заключение и рекомендуемый способ ремонта | Технические требования после ремонта |
|--|---|--|--|---|
| А Б В Г Д Е Ж И К Л Н Р | Задиры, забоины. | Визуальный контроль. Лупа ЛШ1–4 ^х Образцы шероховатости 3,2–Т, 3,2–ТТ, 3,2–ФТ, 3,2–С. | Опиловка, зачистка. | 1. Параметр шероховатости поверхностей – 3,2 2. Допускаются отдельные разрозненные риски вдоль поверхностей и пересекающие их не более 50 % ширины |
| В Н | Забоины от пинов диафрагм на поверхностях | Визуальный контроль. Лупа ЛШ1–4 ^х | Заплавка и шабрение мест с забоинами заподлицо с основной поверхностью | – |

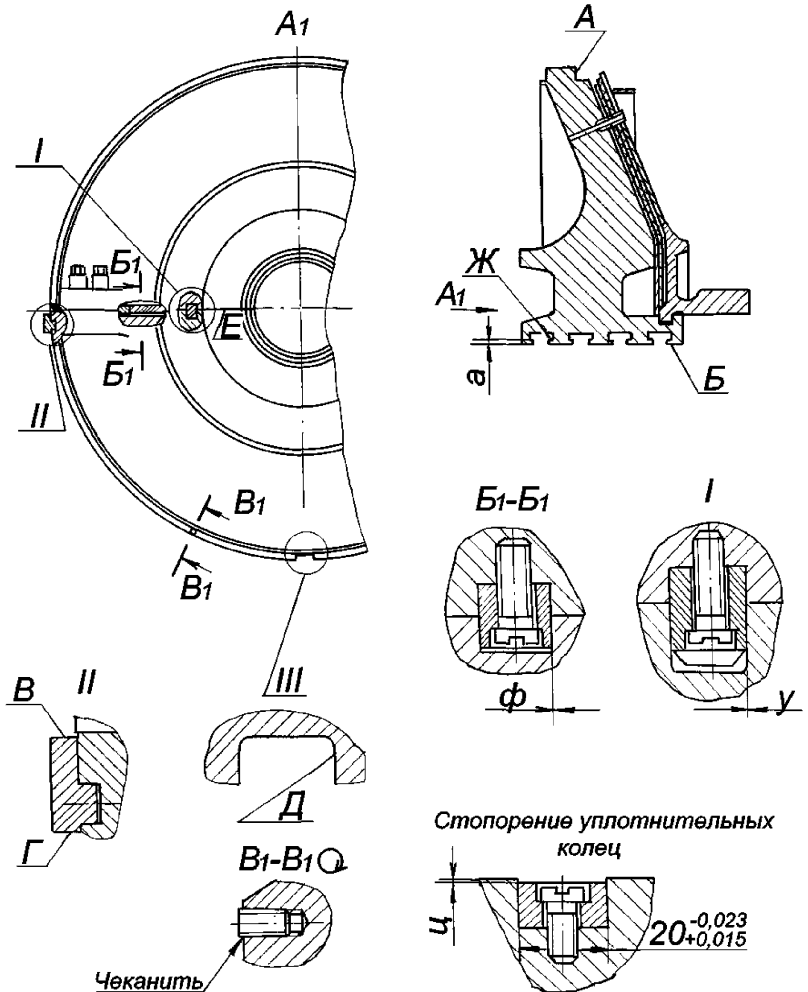
Продолжение карты дефектации и ремонта 4

| Обозначение | Возможный дефект | Способ установления дефекта и контрольный инструмент | Заключение и рекомендуемый способ ремонта | Технические требования после ремонта |
|-------------|--|--|--|---|
| Д | Износ пригнутой поверхности специальных штифтов (дюбелей) и отверстий под них. | Визуальный контроль. Лупа ЛП1–4 ^х | Опиловка | Допускается повреждение не более 25 % пригнутой поверхности штифтов |
| Е | Износ. | Измерительный контроль люфта по шпоночному соединению. Индикатор ИЧ10Б кл.1. | 1. Наплавка и обработка поверхности Е паза. 2. Наплавка и обработка шпонки под паз во внешнем корпусе. | 1. Зазор "л" см. табл. Б.1, Б.2 2. Наплавку выполнить шириной не менее 12 мм |
| М | Неплотность горизонтального разъема. | Измерительный контроль. Набор щупов №2, кл. 1. Образцы шероховатости 3,2–ШП. | 1. Фрезерование 2. Шабрение | 1. Параметр шероховатости поверхности – 3,2 2. Щуп 0,05 мм при обтянутых шпильках в разъем проходить не должен. По наружному и внутреннему контуру допускается закусывание щупа 0,07 мм на глубину не более 15 мм |
| – | Увеличенный зазор "к ₁ " в сопряжении со шпонкой стопорения в/п диафрагм. | Измерительный контроль. Набор щупов №2, кл. 1. | Наплавка и обработка шпонки | Зазор "к ₁ " см. табл. Б.1 |
| – | Дефекты крепежных изделий см. карту 34 | – | – | – |
| – | Выворачивание аксиальных установочных винтов (пинов) посадочного зуба обоймы. | Визуальный контроль. | Стопорение пинов чеканкой с последующим обеспечением требуемых осевых зазоров между установочными винтами и пазом в корпусе цилиндра | Зазор "и" см. табл. Б.1 |

Окончание карты дефектации и ремонта 4

| Обозначение | Возможный дефект | Способ установления дефекта и контрольный инструмент | Заключение и рекомендуемый способ ремонта | Технические требования после ремонта |
|-------------|--|--|--|--------------------------------------|
| – | Ослабление посадки боковых и центрирующих шпонок обоймы и нижних центрирующих шпонок под диафрагмы | Визуальный контроль. | Наплавка, обработка и пригонка шпонок по пазам и выточкам в н/п обоймы | – |

Карта дефектации и ремонта 5
 Разделительная диафрагма. Поз. 25 рисунка 7.1
 Количество на изделие, шт. – 1



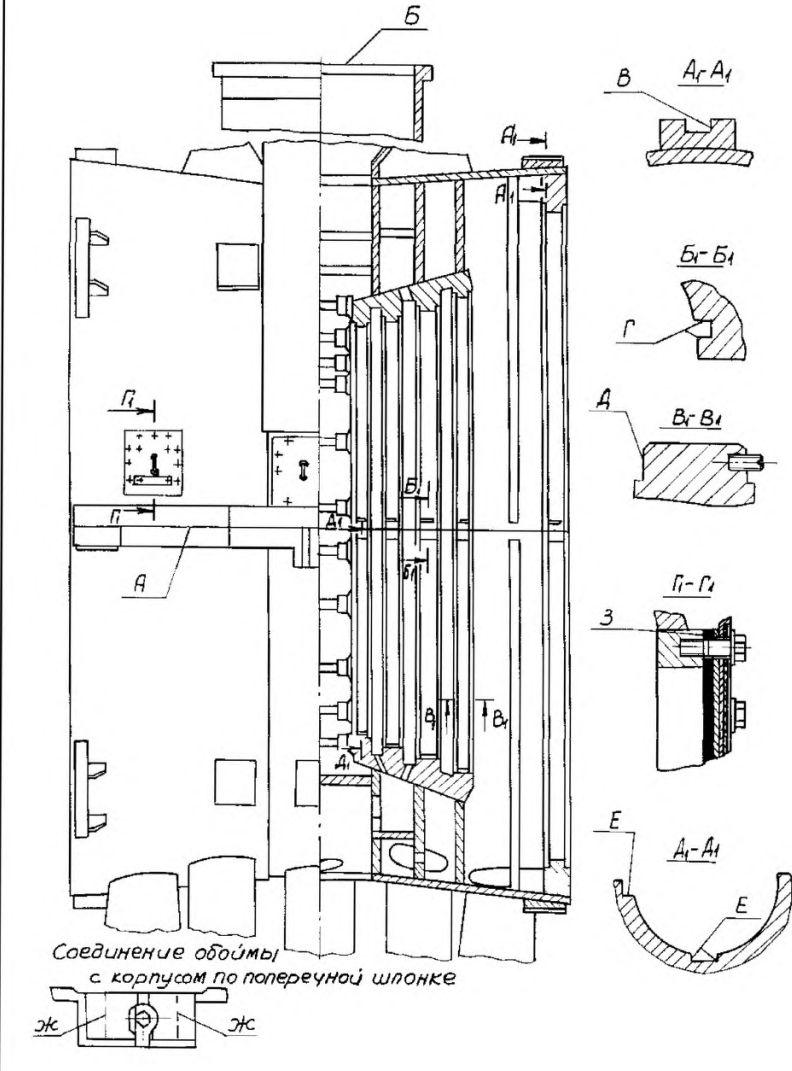
Продолжение карты дефектации и ремонта 5

| Обозначение | Возможный дефект | Способ установления дефекта и контрольный инструмент | Заключение и рекомендуемый способ ремонта | Технические требования после ремонта |
|----------------------------|--|---|---|---|
| А Б В Г Д Е | Задиры, забоины | Визуальный контроль. Лупа ЛПП1–4 ^х Образцы шероховатости. 3,2–Т, 3,2–ТТ, 3,2–ШП | Опиловка, зачистка | 1. Параметр шероховатости поверхностей – 3,2 2. Допускаются отдельные разрозненные риски вдоль поверхностей и пересекающих их не более 50 % ширины |
| Б | Коробление. | Измерительный контроль. Нутромер НМ 600. | 1. Точение поверхности Ж. 2. Замена | 1. Допустимый минимальный размер "а" – 7,0 мм 2. Допуск круглости – 3,0 мм |
| – | Увеличенный зазор "ф" и "у" по продольной шпонке и поперечной шпонке, наличие перекрыш по расточкам. | Измерительный контроль. Набор щупов №2, кл.1. Линейка поверочная ЛЧ–0–200 | Наплавка и обработка шпонки | 1. См. табл. Б.1 2. Допускаемое смещение расточек в/п и н/п в осевом направлении – 0,1 мм, в радиальном – 0,5 мм |
| Д | Износ. | Измерительный контроль. Индикатор ИЧ10Б кл.1. | Наплавка и обработка | 1. Зазор "л" см. табл. Б.1 2. Наплавку выполнить шириной не менее 12 мм |
| Е | Неплотность разъема | Измерительный контроль. Набор щупов №2, кл.1. Образцы шероховатости 3,2–ШП. | 1. Фрезерование 2. Шабрение | 1. Шероховатость поверхности – 3,2 2. Щуп 0,05 мм при обтянутых шпильках в разъем проходить не должен. По наружному и внутреннему контуру допускается закусывание щупа 0,07 мм на глубину не более 15 мм |
| – | Дефекты крепежных изделий разъема см. карту 34 | – | – | – |
| – | Обрыв, крепежных изделий экранов диафрагмы | Визуальный контроль. | Восстановление крепежных изделий | – |

Окончание карты дефектации и ремонта 5

| Обозначение | Возможный дефект | Способ установления дефекта и контрольный инструмент | Заключение и рекомендуемый способ ремонта | Технические требования после ремонта |
|-------------|--|--|---|--------------------------------------|
| – | Выворачивание осевых установочных винтов (пинов) посадочного зуба диафрагмы. | Визуальный контроль. | Стопорение пинов с последующим обеспечением требуемых осевых зазоров между пинами и пазом | – |

Карта дефектации и ремонта 6
 Обойма ЦНД. Поз. 2 рисунка 7.2
 Количество на изделие, шт. - 1



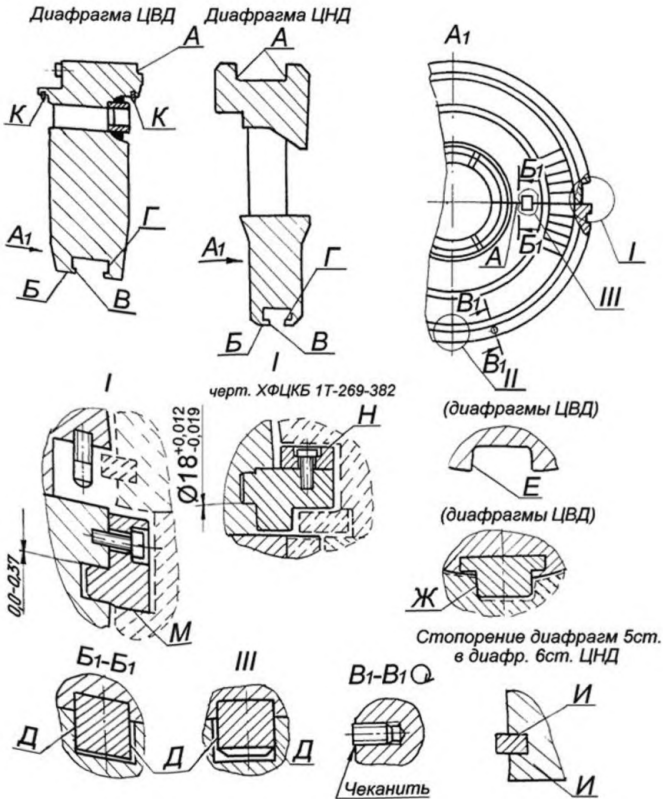
Продолжение карты дефектации и ремонта 6

| Обозначение | Возможный дефект | Способ установления дефекта и контрольный инструмент | Заключение и рекомендуемый способ ремонта | Технические требования после ремонта |
|----------------------------|--|---|---|--|
| А | Неплотность разъема | Измерительный контроль. Набор щупов № 2, кл.1. Образцы шероховатости 3,2–ШП | 1. Наплавка и шабрение малых участков раскрыва разъема 2. Шабрение разъема | 1. Параметр шероховатости –3,2 2. После свинчивания корпуса по разъему щуп 0,05 мм по наружному уплотняющему пояску идти не должен, по внутреннему пояску допускается зазор до 0,7 мм. Если до ремонта не выявлено следов протечек по разъему обоймы, то разъем не шабрить независимо от величины зазоров по внутреннему пояску после совинчивания разъема обоймы |
| Б В Г Д Е Ж | Задиры, забоины. | Визуальный контроль. Лупа ЛПП1–4 ^х . Образцы шероховатости 3,2–Т, 3,2–ФТ | Опиловка | 1. Параметр шероховатости поверхностей – 3,2 2. Допускаются отдельные разрозненные риски, расположенные вдоль уплотняющего пояска и пересекающие его не более 50 % ширины |
| Б В | Отклонение от плоскостности. | Измерительный контроль. Линейка поверочная ЛЧ–1–320 Линейка поверочная ШД 1–1200. Набор щупов №2, кл. 1. | Шабрение | 1. Допуск плоскостности поверхности Б – 0,15 мм; а поверхности З – 0,1 мм |
| Г | Уменьшенный (увеличенный) зазор "н ₁ ", "н ₃ " по зажимам лап н/п обоймы ЦНД | Измерительный контроль. Набор щупов №3, кл. 1. | 1. Шабрение 2. Фрезерование зажима 3. Установка прокладки из калиброванного проката между зажимом и разъемом обоймы | 1. Зазоры "н ₁ ", "н ₃ " см. табл. Б.3 2. Обработать только соответствующие поверхности зажимов |

Окончание карты дефектации и ремонта б

| Обозначение | Возможный дефект | Способ установления дефекта и контрольный инструмент | Заключение и рекомендуемый способ ремонта | Технические требования после ремонта |
|-------------|--|--|---|--------------------------------------|
| – | Дефекты крепежных изделий см. карту 34 | – | – | – |

Карта дефектации и ремонта 7
 Диафрагмы. Поз. 4 рисунки 7.1, 7.2
 Количество на изделие, шт. - 26



Продолжение карты дефектации и ремонта 7

| Обозначение | Возможный дефект | Способ установления дефекта и контрольный инструмент | Заключение и рекомендуемый способ ремонта | Технические требования после ремонта |
|---|---|--|--|---|
| А | Неплотность разъема. | Измерительный контроль. Набор щупов №2, кл.1 Образцы шероховатости 3,2–ФТ. | Шабрение | 1. Параметр шероховатости – 3,2 2. Допускается зазор до 0,1мм по разъему диафрагм ЦВД и 0,2 мм – по разъему обода диафрагм ЦНД |
| А Б В Г Д Е Ж И Л М Н | Задиры, забоины. | Визуальный контроль. Лупа ЛП1–4 ^х Образцы шероховатости 3,2–ТТ, 3,2–Т, 3,2–ФТ. | Опиловка. Зачистка | 1. Параметр шероховатости – 3,2 2. Допускаются отдельные разрозненные риски вдоль поверхностей и пересекающие их не более 50 % ширины |
| Е Ж | Износ. | Измерительный контроль люфта по шпоночному соединению. Индикатор ИЧ10Б кл.1. | Наплавка и обработка паза диафрагмы ЦВД или шпонки 2. Наплавка и обработка шпонки диафрагм ЦНД или паза в обойме ЦНД под шпонку. | 1. Зазор "л" см. табл. Б.1, Б.3 2. Наплавку выполнять шириной не менее 12 мм |
| К | Притупление гребней, износ. | Визуальный контроль. Измерительный контроль. Набор щупов №2, кл.1. Штангенциркуль ШЦ–1–125–0,1–1. | 1. Заострение гребней 2. Вырезка, набивка новых уплотнительных гребней, расточка 3. Наплавка и расточка уплотнительных гребней | 1. Зазоры "б", "г" см. табл. Б.7 2. Допускаются местные повреждения уплотнительных гребней, занимающие не более 10 % длины гребня по окружности 3. Допускаемая толщина гребня у вершины не более 0,3 мм |
| – | Увеличенный зазор "у" по поперечной шпонке, перекрыши по расточкам. | Измерительный контроль. Набор щупов №2, кл.1. | Наплавка и обработка шпонки | 1. См. табл. Б.1, Б.3 |

Продолжение карты дефектации и ремонта 7

| Обозначение | Возможный дефект | Способ установления дефекта и контрольный инструмент | Заключение и рекомендуемый способ ремонта | Технические требования после ремонта |
|-------------|--|--|---|--|
| – | Увеличенный зазор "φ" по продольным шпонкам перекрыши по расточкам | Измерительный контроль. Штангенциркуль ШЦ–1–125–01–1 | Наплавка и обработка шпонок | См. табл. Б.1, Б.3 |
| – | Трещины длиной до 15мм, надрывы и вырывы не более 15×15 мм металла на кромках Н.Л. Погнутость, забоины до 1мм и забоины Н.Л. не более 30 % от толщины лопатки. | Визуальный контроль. Лупа ЛП1–4 ^х Контроль травлением выходных кромок лопаток диафрагм. | Выборка трещин Опиловка вырывов и рванин, правка (рихтовка) погнутостей и забоин, скругление забоин, проверка на трещины | Количество выборок на ступени не более 15шт. Радиус закругления кромок в местах выборок должен быть равен 1,5–2 глубины трещины или вырыва. Дно и края выборки плавно скруглить радиусом не менее 3 мм и закруглить кромки радиусом равным половине толщины кромки в выбранном месте. Ослабление сечения Н.Л. после выборки трещин и вырывов не более 10 %. Следы после правки Н.Л. допускаются в виде волнистостей с амплитудой до 0,5 мм. Забоины плавно скруглить, острые кромки скруглить радиусом не менее 3мм. При исправлении выходных кромок необходимо, чтобы площади соседних горловых сечений не отличались друг от друга для диафрагм 1–4 ст. ЦНД на +3 % при соблюдении суммарной площади с допуском ±3 %, для диафрагм 5 и 6 ступени ЦНД на ±5 % при соблюдении суммарной площади с допуском ± 5 % |

Продолжение карты дефектации и ремонта 7

| Обозначение | Возможный дефект | Способ установления дефекта и контрольный инструмент | Заключение и рекомендуемый способ ремонта | Технические требования после ремонта |
|-------------|--|--|--|---|
| – | Солевые отложения на направляющих лопатках | Визуальный контроль. Лупа ЛП1–4 ^х Образцы шероховатости 1,6–ШЦ | Снятие солевых отложений: 1) вручную; 2) с помощью высоконапорной установки водой Р=29,5 МПа; 3) пескоструйной установкой | Шероховатость поверхностей лопаток – 1,6 |
| – | Увеличенный остаточный прогиб диафрагм ЦВД. | Измерительный контроль. Линейка поворотная ШД–1–1–1600, кл. 1. Меры длины концевые плоскопараллельные набор № 2. Нутромер микрометрический НМ 75 НМ 175. | 1. Доведение до требуемых осевых зазоров в проточной части ЦВД 2. Замена диафрагм | 1. Допуск на остаточный прогиб диафрагм – 1,0мм 2. Допускается утонение проточкой полотна диафрагм ЦВД с целью установления требуемых зазоров проточной части на величину не более 1,5 мм от чертежного размера 3. См. табл. Б.7, Б.8 |
| – | Ослабление посадки боковых и нижних центрирующих шпонок диафрагм. | Визуальный контроль. | Наплавка. Обработка и пригонка шпонок по пазам и выточкам в н/п диафрагмы | – |
| – | Повреждение резьбовых отверстий под стопорные винты. | Визуальный контроль. Лупа ЛП1–4 ^х | Расверливание и нарезка резьбы следующего размера. | Допускается срыв резьбы на первых двух витках |
| – | Трещины в местах приварки тела диафрагмы к бандажу направляющей решетки. | Визуальный контроль. Лупа ЛП1–4 ^х | Зачистка, выборка и заварка трещин | – |
| – | Обрыв экранов диафрагмы 8 ст. | Визуальный контроль. | Удаление экранов | – |

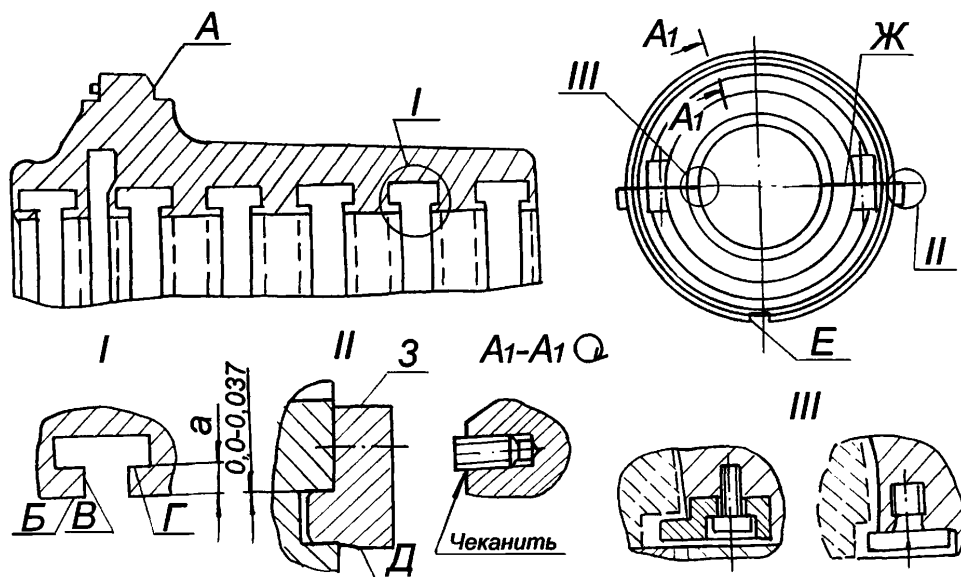
Продолжение карты дефектации и ремонта 7

| Обозначение | Возможный дефект | Способ установления дефекта и контрольный инструмент | Заключение и рекомендуемый способ ремонта | Технические требования после ремонта |
|-------------|---|---|---|---|
| – | Выворачивание аксиальных и радиального установочных винтов (пинов) по ободу диафрагм. | Визуальный контроль. | Стопорение пинов с последующим обеспечением требуемых осевых зазоров между пинами и пазом в обойме диафрагм и требуемого теплового зазора по радиальному пину | Зазоры "к", "м" см. табл. Б.1, Б.3 |
| – | Увеличенный зазор "к ₁ " в сопряжении со шпонкой стопорения в/п диафрагмы 5 ст. ЦНД в диафрагме 6 ст. Перекос шпонки в пазу. | Измерительный контроль. Набор щупов №2 кл.1 | Наплавка и обработка шпонки Разделка паза, пригонка шпонки | Зазор "к ₁ " см. табл. Б.3 |
| – | Трещины и скол металла обода н/п диафрагм ЦНД в месте крепления боковых центрирующих шпонок. | Визуальный контроль. Лупа ЛП1–4 ^х | 1. Фрезерование нового паза под шпонку ниже от разъема н/п диафрагмы. Пригонка шпонки с последующей фрезеровкой на большую глубину соответствующего паза в н/п обоймы ЦНД 2. Замена диафрагмы | – |
| – | Эрозионный износ дистанционных втулок козырька диафрагм 6 ст. ЦНД | Визуальный контроль. Штангенциркуль ШЦ–1–125–0,1–1 | 1. Наплавка и зачистка втулок 2. Замена втулок | Допускается сквозной местный износ втулки на ширину не более 2 мм с одновременным утонением остальной части втулки на глубину не более 2 мм |

Окончание карты дефектации и ремонта 7

| Обозначение | Возможный дефект | Способ установления дефекта и контрольный инструмент | Заключение и рекомендуемый способ ремонта | Технические требования после ремонта |
|-------------|---|--|---|--------------------------------------|
| – | Коробление приставного кольца диафрагмы 1 ст. ЦНД. | Измерительный контроль. Штангенциркуль ШЦ–1–125–0,1–1 | Штифтовка кольца и проточка внутреннего диаметра | – |
| – | Задиры, следы задеваний ротора на полотно стальных диафрагм | Визуальный контроль. Лупа ЛП1–4 ^x Твердомер ТВ8–2000Н | Зачистка, заоливание мест задеваний. Проверка на трещины и поверхностную твердость. | – |
| – | Следы задеваний ротора чугунных диафрагм ЦНД | Визуальный контроль. Лупа ЛП1–4 ^x | 1. Опиловка. Проверка на отсутствие трещин 2. Замена диафрагмы | – |

Карта дефектации и ремонта 8
 Обоймы уплотнения ЦВД. Поз. 3 рисунка 7.1
 Количество на изделие, шт. – 10



| Обозначение | Возможный дефект | Способ установления дефекта и контрольный инструмент | Заключение и рекомендуемый способ ремонта | Технические требования после ремонта |
|---------------------------------|------------------|--|--|--|
| А Б В Г Д Е З | Задиры, забоины. | Визуальный контроль. Лупа ЛП1–4 ^х Образцы шероховатости 3,2–Т, 3,2–ТТ, 3,2–Ф, 3,2–ФТ. | Опиловка, зачистка | 1. Параметр шероховатости поверхностей – 3,2 2. Допускаются отдельные разрозненные риски вдоль поверхностей и пересекающие их не более 50 % ширины. |
| Б | Коробление | Измерительный контроль. Нутромер микрометрический НМ 600. | 1. Точение поверхности Г 2. Термическая правка по технологии, согласованной с заводом–изготовителем. 3. Замена | 1. Допускаемый минимальный размер "а" – 7,0 мм 2. Термическую правку выполнить при разности диаметров расточки в вертикальной и горизонтальной плоскости более 4,0 мм |

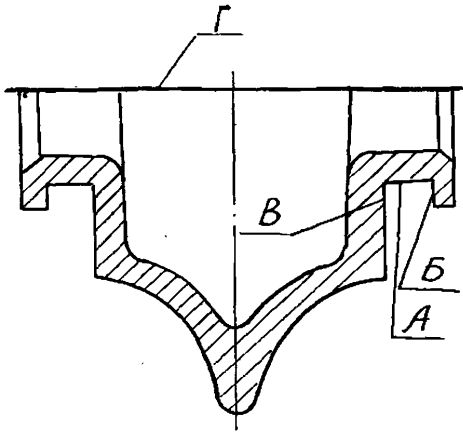
Окончание карты дефектации и ремонта 8

| Обозначение | Возможный дефект | Способ установления дефекта и контрольный инструмент | Заключение и рекомендуемый способ ремонта | Технические требования после ремонта |
|-------------|--|---|---|--|
| Е | Износ. | Измерительный контроль люфта по шпоночному соединению Индикатор ИЧ10Б кл. 1. | Наплавка и обработка паза или шпонки в корпусе цилиндра | 1. Зазор "д" см. табл. Б.1 2. Наплавку выполнить шириной не менее 12 мм |
| Ж | Неплотность разъема | Измерительный контроль. Набор щупов №2 кл. 1 | 1. Фрезерование 2. Шабрение. | Щуп 0,05 мм при обтянутых шпильках в разъем проходить не должен: по наружному и внутреннему контуру допускается закусывание щупа 0,07 мм на глубину не более 15 мм |
| – | Износ пригнутой поверхности специальных штифтов (дюбелей) | Визуальный контроль. Лупа ЛП1–4 ^х | Опиловка | Допускается повреждение не более 25 % пригнутой поверхности штифтов |
| – | Выворачивание аксиальных установочных винтов (пинов) посадочного зуба обоймы | Визуальный контроль. Лупа ЛП1–4 ^х | Стопорение пинов чеканкой с последующим обеспечением требуемых осевых зазоров между пинами и пазом в корпусе цилиндра | Зазор "м" см. табл. Б.1 |
| – | Ослабление посадки боковых центрирующих шпонок | Визуальный контроль. | Наплавка, обработка и пригонка шпонок по пазам в н/п обоймы | – |
| – | Повреждение резьбовых отверстий крепления стопорных шпонок и стопорных винтов уплотнений | Визуальный контроль. Лупа ЛП1–4 ^х | Расверливание и нарезка резьбы следующего размера | Допускается срыв резьбы на первых двух витках |
| – | Дефекты крепежных изделий см. карту 34 | – | – | – |

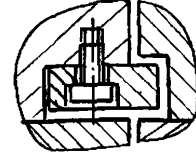
Карта дефектации и ремонта 9

Направляющий аппарат ЦНД. Поз. 6 рисунка 7.2

Количество на изделие, шт. – 1



Стопорение направляющего аппарата

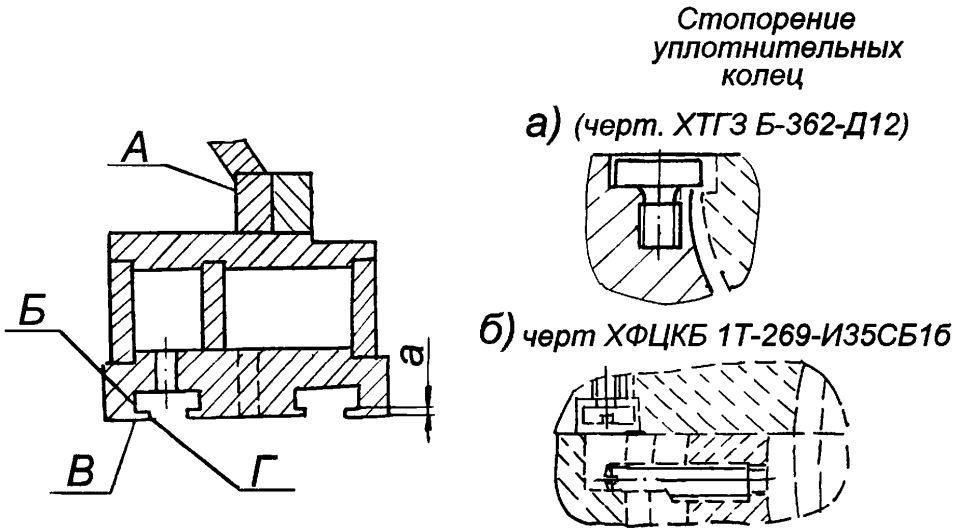


| Обозначение | Возможный дефект | Способ установления дефекта и контрольный инструмент | Заключение и рекомендуемый способ ремонта | Технические требования после ремонта |
|-------------|---|--|--|---|
| А | Коробление кольца по поверхности А. | Измерительный контроль. Набор щупов №2, кл.1. Образцы шероховатости 3,2–Т. | Обработка радиальных пинов на внутренней расточке диафрагмы 1 ст. ЦНД. | 1. Параметр шероховатости поверхности – 3,2 2. Обеспечить прилегание по разьему диафрагмы 1 ст ЦНД при установленном направляющем аппарате и контакт всех радиальных пинов с расточкой по поверхности А. |
| А Б В | Задиры, Забойны. | Визуальный контроль. Лупа ЛП1–4 ^х Образцы шероховатости. | Зачистка, опиловка | Шероховатость поверхностей А, Б – 3,2 |
| А В | Забойны с острыми кромками от аксиальных и радиальных установочных винтов (пинов) | Визуальный контроль Лупа ЛП1–4 ^х | 1. Заоваливание забойн. 2. Установка пинов в другом месте на диафрагме 1 ст. со смещением по отношению к забойнам | – |

Окончание карты дефектации и ремонта 9

| Обозначение | Возможный дефект | Способ установления дефекта и контрольный инструмент | Заключение и рекомендуемый способ ремонта | Технические требования после ремонта |
|-------------|----------------------|--|---|---|
| Г | Неплотность разъема. | Измерительный контроль. Набор щупов №2, кл.1. Образцы Шероховатости 3,2–13П. | Шабрение | 1. Шероховатость поверхности – 3,2 2. Щуп 0,2 мм в разъем идти не должен |

Карта дефектации и ремонта 10
 Корпус концевой уплотнения ЦНД. Поз. 5 рисунка 7.2
 Количество на изделие, шт. – 2

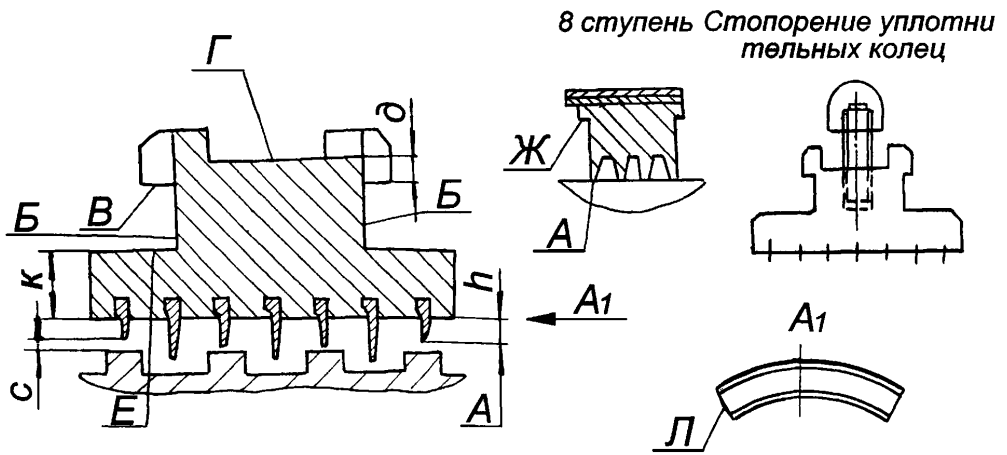


| Обозначение | Возможный дефект | Способ установления дефекта и контрольный инструмент | Заключение и рекомендуемый способ ремонта | Технические требования после ремонта |
|------------------|--|---|--|---|
| А Б В Г | Задиры, забоины. | Визуальный контроль Лупа ЛПП–4 ^х . Образцы шероховатости 3,2–Т, 3,2–ТТ. | Опиловка, зачистка | 1. Допускаются отдельные разрозненные риски вдоль поверхности и пересекающие не более 50 % ширины 2. Параметр шероховатости поверхности – 3,2 |
| – | Повреждение резьбовых отверстий под стопорные винты колец уплотнений | Визуальный контроль Лупа ЛПП–4 ^х | Рассверливание и нарезка резьбы следующего размера | Допускается срыв резьбы на первых двух витках |
| – | Неплотность по горизонтальному и вертикальному разъему. Коробление внутренней расточки. | Измерительный контроль. Набор щупов №2, кл.1. Образцы шероховатости 3,2–Т, 3,2–ШП. Нутромер НМ 600 | 1. Шабрение разъемов 2. Точение поверхности Б | 1. Шероховатость поверхностей – 3,2 2. Щуп 0,05 мм при обтянутых шпильках в разъем проходить не должен. По внутреннему контуру допускается закусывание щупа 0,07 мм на глубину не более –15 мм |

Окончание карты дефектации и ремонта 10

| Обозначение | Возможный дефект | Способ установления дефекта и контрольный инструмент | Заключение и рекомендуемый способ ремонта | Технические требования после ремонта |
|-------------|---|--|---|---|
| | | | | 3. Разность диаметра по поверхности В в вертикальной и горизонтальной плоскости при собранном корпусе с н/п корпуса ЦНД не более 4,0 мм 4. Допускаемый минимальный размер "а" – 7,0 мм |
| – | Дефекты крепежных изделий см. карту 34. | – | – | – |

Карта дефектации и ремонта 11
Кольца уплотнительные. Поз. 20 рисунки 7.1, 7.2
Количество на изделии, шт. – 52

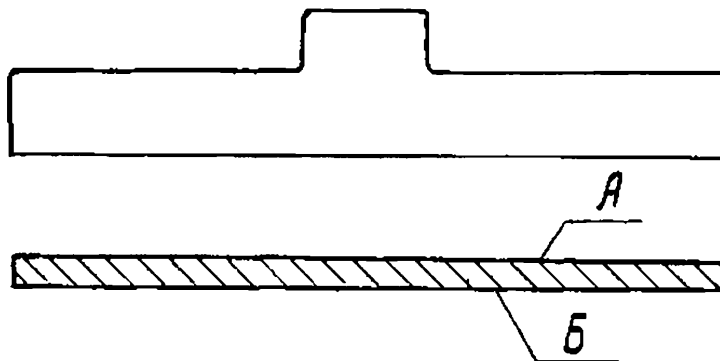


| Обозначение | Возможный дефект | Способ установления дефекта и контрольный инструмент | Заключение и рекомендуемый способ ремонта | Технические требования после ремонта |
|-------------|---|---|---|---|
| А | Износ, при­тупление уплотнительных гребней. | Измерительный контроль. Набор щупов №2, кл. 1. Штангенциркуль ШЦ–1–125–0,1–1. | 1. Заострение гребней. Обработка поверхности В 2. Наплавка и проточка уплотнительных гребней ЦВД 3. Замена сегментов уплотнительного кольца 4. Расточка. | 1. Допускаемый минимальный размер "d" после обработки поверхности В – 5,5 мм 2. Допускаемая минимальная высота "h" короткого гребня – 3,5 мм 3. Допускаемая максимальная толщина уплотнительного гребня у вершины – 0,4 мм 4. Для сохранения постоянного размера $d=8\pm 0,5$ мм от места опирания пружины (поверхность Г) до поверхности В допускается установка на поверхности Г радиальных винтов в месте опирания пружины или точечная наплавка в этих местах. |

Окончание карты дефектации и ремонта 11

| Обозначение | Возможный дефект | Способ установления дефекта и контрольный инструмент | Заключение и рекомендуемый способ ремонта | Технические требования после ремонта |
|------------------|--|---|--|--|
| Б В Ж Л | Задиры. Забоины. | Визуальный контроль Лупа ЛП1–4 ^х . Образцы шероховатости 3,2–Т, 3,2–ТТ, 3,2–Ф. | Зачистка Опиловка | Параметр шероховатости поверхностей – 3,2. |
| – | Расслоение уплотнительных гребней вследствие окалинообразования, хрупкости | Обстукивание. Визуальный контроль. | 1. Замена сегментов уплотнений 2. Замена уплотнительных гребней, расточка 3. Наплавка уплотнительных гребней ЦВД и их расточка | – |
| – | Ослабление чеканки уплотнительных гребней. | Визуальный контроль Лупа ЛП1–4 ^х . | Подчеканка | – |
| – | Обрыв винтов подвески боковых сегментов | Визуальный контроль Лупа ЛП1–4 ^х . | – | Допускается оставление сегментов без винтов подвески |

Карта дефектации и ремонта 12
 Пружины сегментов уплотнительных колец. Поз. 31 рисунки 7.1, 7.2
 Количество на изделие, шт. – 372

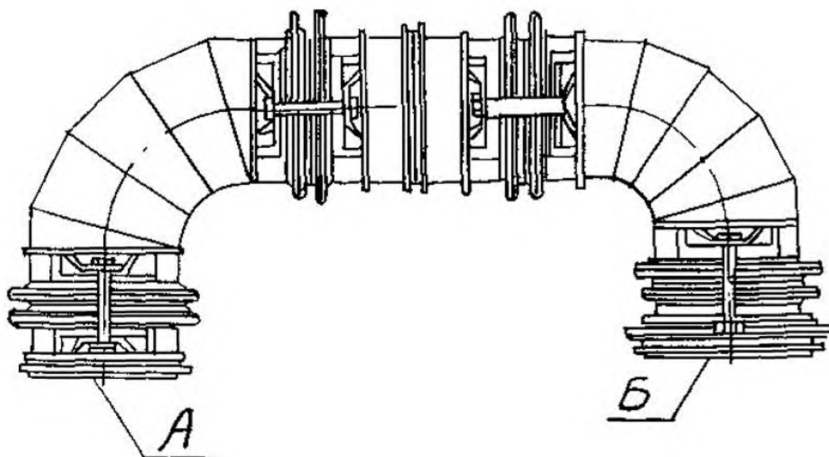


| Обозначение | Возможный дефект | Способ установления дефекта и контрольный инструмент | Заключение и рекомендуемый способ ремонта | Технические требования после ремонта |
|-------------|----------------------------|--|---|---|
| А Б | Трещины. | Визуальный контроль. Лупа ЛШ1–4 ^х | Замена | – |
| – | Остаточный прогиб пружины. | Измерительный контроль. Плита поверочная I–0–400×400 Индикатор ИЧ10Б, кл.1 | Замена | Допуск остаточного прогиба пружины – 0,5 мм |

Карта дефектации и ремонта 13

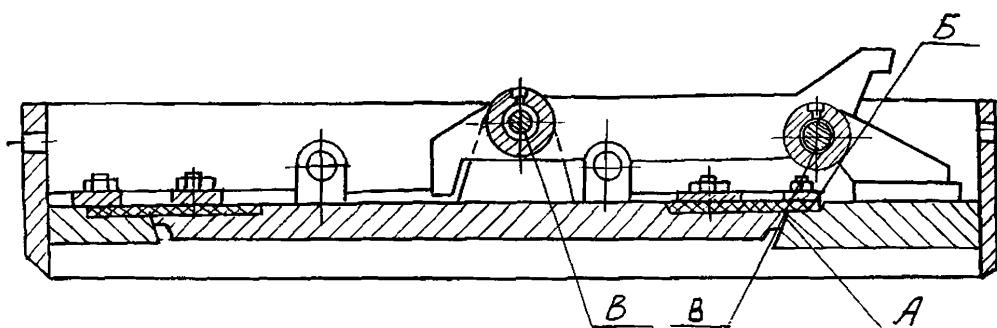
Ресивер. Поз.12 рисунок 7.1

Количество на изделие, шт. – 1



| Обозначение | Возможный дефект | Способ установления дефекта и контрольный инструмент | Заключение и рекомендуемый способ ремонта | Технические требования после ремонта |
|-------------|---|--|---|--|
| А Б | Задиры, забоины, отклонение от плоскостности. | Визуальный контроль Лупа ЛПП1–4 ^х . Измерительный контроль. Линейка поверочная ШД–1–1600. Набор щупов №2, 3 кл.1. Образцы шероховатости 3,2–Т. | 1. Зачистка 2. Шабрение | 1. Параметр шероховатости поверхностей 3,2 2. Допуск плоскостности – 0,2 мм 3. После каждого снятия ресивера устанавливать новые уплотнительные паронитовые прокладки на поверхности А и Б |
| – | Трещины по сварным швам соединения с компенсатором. | Визуальный контроль Лупа ЛПП1–4 ^х . | Зачистка, выборка и заварка трещин | – |

Карта дефектации и ремонта 14
 Атмосферный клапан ЦНД. Поз.10 рисунка 5.1
 Количество на изделие, шт. – 2



| Обозначение | Возможный дефект | Способ установления дефекта и контрольный инструмент | Заключение и рекомендуемый способ ремонта | Технические требования после ремонта |
|-------------|--|--|---|--|
| А | Задиры, забоины на тарелке и седле. | Визуальный контроль Лупа ЛПП1–4 ^х . Образцы шероховатости 3,2–Т. | Опиловка, зачистка | Параметр шероховатости поверхностей 3,2 |
| А | Неплотность в сопряжении седла и клапана. | Измерительный контроль. Набор щупов №2, кл.1. Проверка прилегания по краске. | Шабрение поверхности А | Щуп 0,1 мм в стык сопряжения седла и клапана идти не должен |
| Б | Несовпадение плоскостей Б седла и клапана. | Измерительный контроль. Линейка поверочная ЛЧ–0–200. Набор щупов №2, кл.1. | 1. Опиловка 2. Наплавка клапана, проточка и шабрение по краске | 1. Допуск несовпадения плоскости Б седла и клапана – 0,5 мм 2. После каждой разборки клапана устанавливать новую паронитовую разрывную прокладку. |
| В | Заедание по поверхности В. | Свободное перемещение от руки. | Очистка, смазка вазелином (тавотом) | – |
| – | Износ, срыв резьбы крепежных изделий нажимных колец. | Визуальный контроль Лупа ЛПП1–4 ^х | 1. Прогонка резьбонарезным инструментом 2. Замена | Допускается срыв резьбы на первых двух витках |

| Карта дефектации и ремонта 15 | | | | |
|--|--|---|---|---|
| Сборка корпусной части цилиндров. Рисунки 7.1, 7.2 | | | | |
| Количество на изделие, шт. – | | | | |
| Обозначение | Возможный дефект | Способ установления дефекта и контрольный инструмент | Заключение и рекомендуемый способ ремонта | Технические требования после ремонта |
| – | Уменьшенный (увеличенный) зазор "а" между боковой шпонкой поз.7 н/п обоймы ЦВД поз.3 и корпусом цилиндра поз.1. | Измерительный контроль. Штангенглубиномер ШГ–160–0,1. | Уменьшенный зазор: обработка шпонки поз.7, обоймы поз.3 Увеличенный зазор: наплавка и обработка шпонки поз.7 | См. табл. Б.1, Б.3 |
| – | Уменьшенный зазор "б" между боковой шпонкой поз.7 н/п обоймы поз.3 и корпусом цилиндра, поз.1. | Измерительный контроль. Набор щупов №2, кл.1. | Обработка шпонки поз.7, обоймы поз.3 | См. табл. Б.1, Б.3 |
| – | Уменьшенный зазор "и" между боковой шпонкой, поз.32 в/п диафрагмы, поз.4 и в/п корпуса внутреннего цилиндра поз.2 (обоймы, поз.3). | Измерительный контроль. Набор щупов №2, кл.1. | Обработка шпонки поз.10 в/п диафрагмы поз.4 | См. табл. Б.1 |
| – | Уменьшенный (увеличенный) зазор "з ₆ " между боковой шпонкой поз.33 в/п диафрагмы поз.4 и корпусом внутреннего цилиндра поз.2 (обоймы поз.3). | Измерительный контроль. Штангенглубиномер ШГ–160–0,1. | Изменение толщины калиброванных прокладок | 1. См. табл. Б.1. 2. Допускается изменять толщину самой прокладки вместо изменения толщины калиброванной прокладки, при наплавке – ширина наплавки должна быть не менее 75 % ширины прокладки 3. Под прокладками должно быть не более двух калиброванных прокладок, минимальная толщина которых должна быть не менее 0,1 мм |

Продолжение карты дефектации и ремонта 15

| Обозначение | Возможный дефект | Способ установления дефекта и контрольный инструмент | Заключение и рекомендуемый способ ремонта | Технические требования после ремонта |
|-------------|--|---|---|--------------------------------------|
| – | Уменьшенный зазор "ж" между стопорной шпонкой поз.32 в/п обоймы поз.3 и боковой шпонкой поз.33 в/п диафрагмы поз.4 | Измерительный контроль. Микрометр МК 25–1. Свинцовые оттиски. | Обработка шпонки поз.32 | См. табл. Б.1 |
| – | Уменьшенные зазоры "е" между н/п диафрагмы поз.4, обоймы поз.3 и нижней шпонкой поз.8 обоймы (корпуса цилиндра). | Измерительный контроль. Микрометр МК 25–1 Свинцовые оттиски. | Обработка шпонки поз.8 | См табл. Б.1, Б.3 . |
| – | Уменьшенный зазор "з ₁ " между в/п корпуса цилиндра поз.1 и обоймой поз.3 | Измерительный контроль. Микрометр МК 25–1. Свинцовые оттиски. | Обработка поверхности зуба обоймы, поз.3 | См. табл. Б.1, Б.3 |
| – | Уменьшенные зазоры "в ₁ ", "д ₁ " между корпусом и цилиндра поз.1 и обоймой поз.3. | Измерительный контроль. Микрометр МК 25–1. Свинцовые оттиски. | Обработка поверхности корпуса цилиндра поз.1 (обоймы поз.3) | См. табл. Б.1, Б.3 |
| – | Уменьшенные зазоры "в", "д" между обоймой поз.3 и диафрагмой, поз.4. | Измерительный контроль. Микрометр МК 25–1. Свинцовые оттиски. | Обработка поверхности обоймы поз.3 (диафрагмы поз.4) | См. табл. Б.1, Б.3 |

Продолжение карты дефектации и ремонта 15

| Обозначение | Возможный дефект | Способ установления дефекта и контрольный инструмент | Заключение и рекомендуемый способ ремонта | Технические требования после ремонта |
|-------------|--|---|---|---|
| – | Уменьшенный зазор "z" между обоймой поз.3 и диафрагмой поз.4 | Измерительный контроль. Микрометр МК 25–1. Свинцовые оттиски. | Обработка поверхности диафрагмы поз.4 (обоймы поз.2) | См. табл. Б.1, Б.3 |
| – | Уменьшенный зазор "б ₁ " между н/п диафрагмы, поз.4 и обоймой поз.3 (корпусом внутреннего цилиндра). | Измерительный контроль. Набор щупов №2, Кл.1. | Обработка поверхности шпонки поз.13 н/п диафрагмы (паза н/п, обоймы ЦНД поз.2) | См. табл. Б.1, Б.3 |
| – | Увеличенный зазор "и" между стопорными винтами поз.9 в/п диафрагмы и сегментной шпонкой поз.10 | Измерительный контроль. Набор щупов №2, кл.1. | Увеличенный зазор: Наплавки и обработка шпонки поз.10 | См. табл. Б.1, Б.3 |
| – | Уменьшенный зазор "m" между сегментом уплотнительного кольца поз.20 и расточкой диафрагмы, поз.4 (обоймы уплотнений поз.5) | Измерительный контроль. Набор щупов №3, кл.1. | Уменьшенный зазор: проточка уплотнительного кольца поз.20 по поверхности Е, см. рисунок карты 11 | 1. См. табл. Б.1, Б.3 2. Допускаемый минимальный размер "к" на сегменте уплотнительного кольца 10,0 мм, см. рисунок карты 11 |

Продолжение карты дефектации и ремонта 15

| Обозначение | Возможный дефект | Способ установления дефекта и контрольный инструмент | Заключение и рекомендуемый способ ремонта | Технические требования после ремонта |
|-------------|--|---|---|---|
| – | Уменьшенный (увеличенный) зазор "и" между торцом уплотнительного полукольца поз.20 и разъемом диафрагмы поз.4 (обоймы уплотнений поз.5). | Измерительный контроль. Штангенглубиномер ШГ–160–0,1. | Уменьшенный зазор: обработка торца одного сегмента Увеличенный зазор: замена одного сегмента и обработка торца до получения требуемого зазора. | 1. См. табл. Б.1 2. Допускается установка теплового зазора величиной "2и" на все уплотнительное кольцо, если перекрыши по расточкам диафрагмы (обоймы уплотнений) не более 0,5 мм |
| – | Уменьшенный зазор "и" между стопорной шпонкой поз.16 на разьеме диафрагмы поз.4 (обоймы уплотнений поз.5) и сегментом уплотнительного кольца поз.20. | Измерительный контроль. Набор щупов №2, кл.1. | Обработка паза крайнего сегмента полукольца (шпонки поз.16) | См. табл. Б.1, Б.3 . |
| – | Увеличенный (уменьшенный) зазор "а ₅ " ("б ₅ ") между опорными лапками корпуса внутреннего цилиндра поз.2 и внешним корпусом. | Измерительный контроль. Штангенглубиномер ШГ–160–0,1. | Уменьшенный зазор: Шабранные опорных лап в/п или н/п внутреннего корпуса. Увеличенный зазор: наплавка соответствующей поверхности опорной лапы в/п внутреннего корпуса с последующей обработкой | 1. См. табл. Б.1 . 2. Допускается установка калиброванной прокладки из материала 20ХМ, 35ХМ между опорными лапками в/п внутреннего корпуса и пазом наружного корпуса в случае увеличенного зазора "а ₅ "("б ₅ ") |

Продолжение карты дефектации и ремонта 15

| Обозначение | Возможный дефект | Способ установления дефекта и контрольный инструмент | Заключение и рекомендуемый способ ремонта | Технические требования после ремонта |
|-------------|--|---|--|--------------------------------------|
| – | Увеличенный (уменьшенный) зазор "к" между радиальным установочным винтом ("пином") диафрагмы поз.4 и обоймой поз.3 (внутренним цилиндром поз.2). | Измерительный контроль е. Штангенглубиномер ШГ–160–0,1. | Увеличенный зазор: наплавка и обработка установочного винта поз.12. Уменьшенный зазор: обработка установочного винта поз.12 | См. табл. Б.1, Б.3 . |

Окончание карты дефектации и ремонта 15

| Обозначение | Возможный дефект | Способ установления дефекта и контрольный инструмент | Заключение и рекомендуемый способ ремонта | Технические требования после ремонта |
|-------------|--|--|--|--|
| – | Увеличенный (уменьшенный) зазор "м" между осевыми установочными винтами диафрагм поз.4 (обойм поз.3 и обоймой поз.2, корпусом цилиндра поз.1). | Измерительный контроль. Индикатор часовой ИЧ10Б. Нутромер НИ18–50–1 НИ50–100–1 НИ100–160–1. Штангенциркуль ШЦ–1–0–125–1 | Увеличенный зазор: наплавка и обработка установочных винтов поз.11 Уменьшенный зазор: обработка установочных винтов поз. 11 | См. табл. Б.1, Б.3 . |
| – | Уменьшенный зазор "ж" между сегментной шпонкой поз.10 и пазом в диафрагме поз.4. | Измерение. Штангенглубиномер ШГ–160–0,1. | 1.Обработка сегментной шпонки поз.10. 2.Обработка паза диафрагмы поз.4 | 1. См. табл. Б.1, Б.3 . 2.Допускается минимальная толщина шпонки поз.10 – 11,0 мм |
| – | Уменьшенный зазор "а1" между шпонкой поз.13 н/п диафрагмы и в/п обоймы (внутреннего корпуса) | Измерение. Штангенглубиномер ШГ–160–0,1. | Обработка шпонки поз.13 | См. табл. Б.1, Б.3 |

7.3 Роторы ВД Поз 3. рисунок 5.1 (Карта 16)

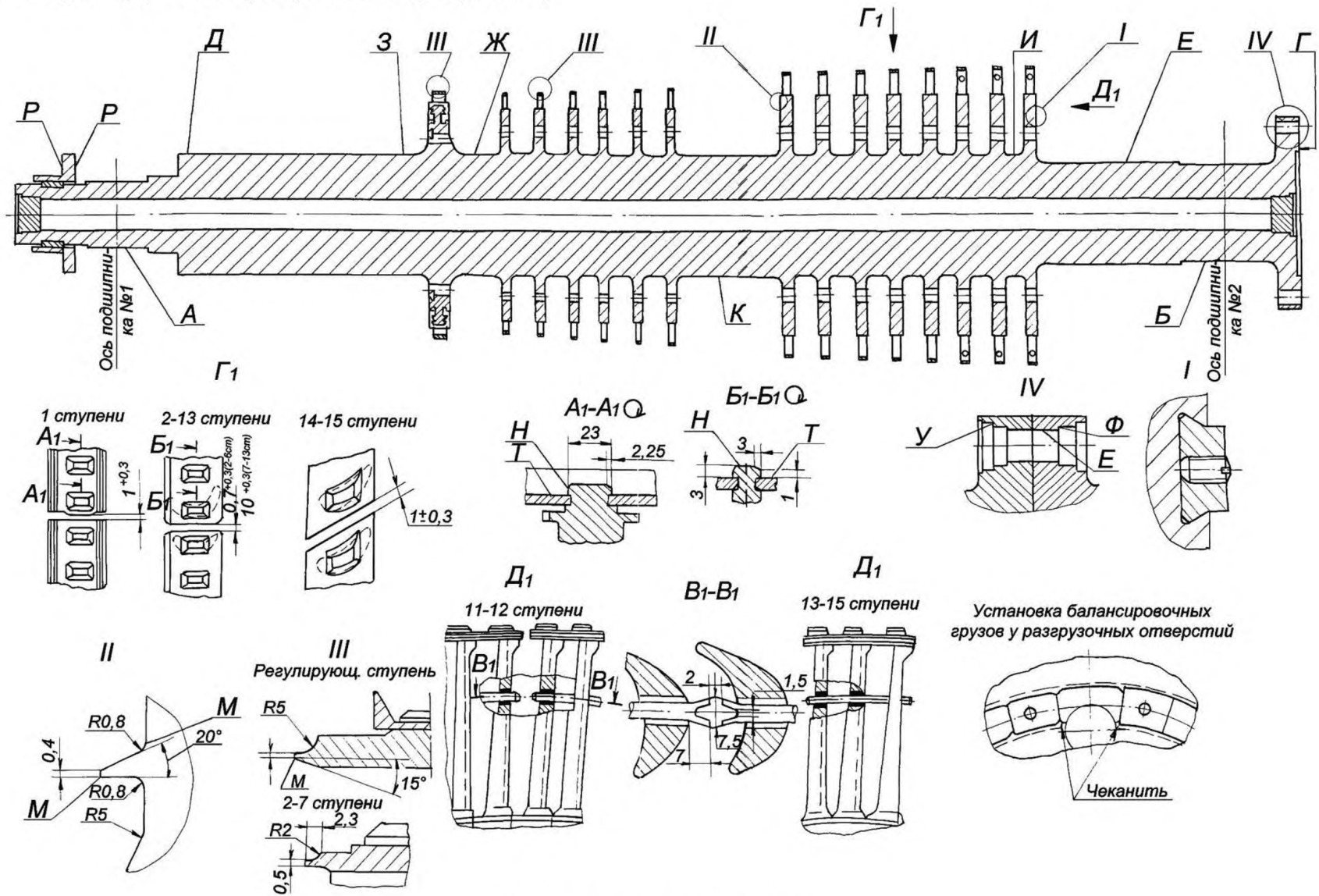


Рисунок 7.3 – Ротор ВД

7.4 Роторы НД Поз 6. рисунок 5.1 (Карта 16)

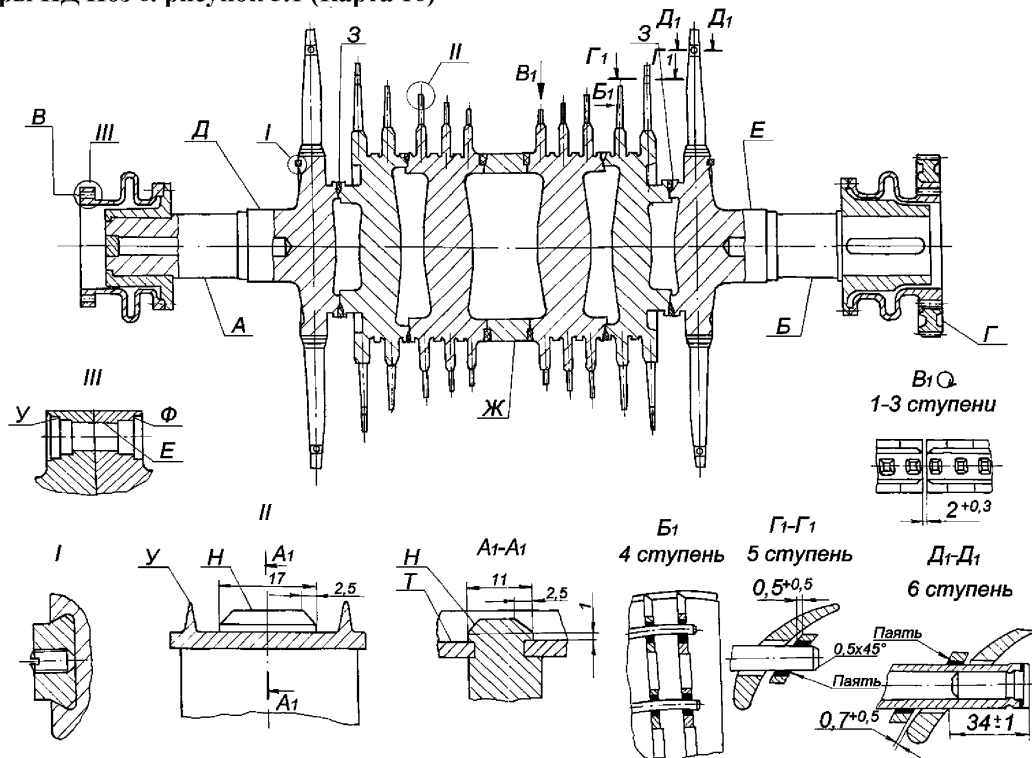
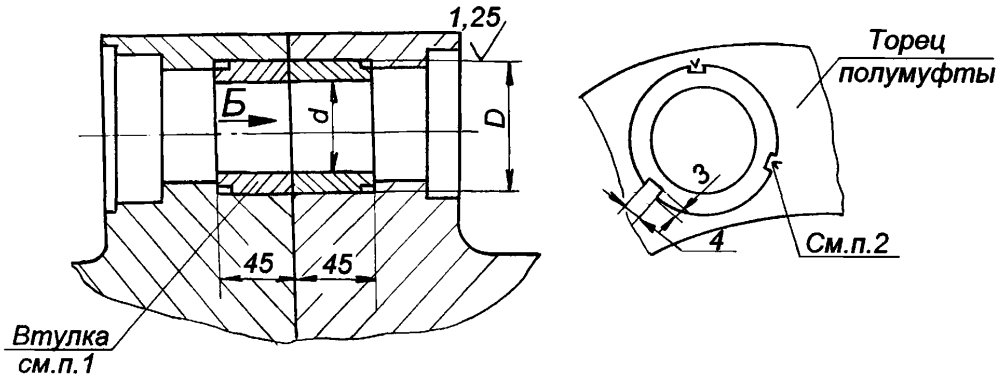


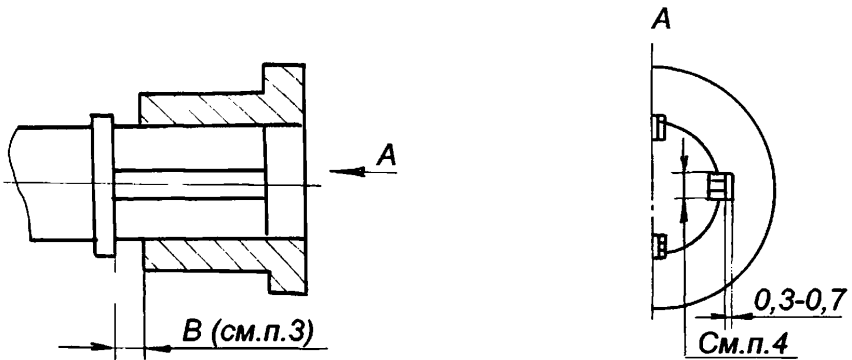
Рисунок 7.4 – Ротор НД

Установка втулок в отверстия полумуфт роторов



| Наименование | Обозначение | Муфта РВД–РНД | Муфта РНД–РГ |
|------------------------------|-------------|---------------|--------------|
| Диаметр болта по чертежу, мм | d | 54,5 | 60 |
| Допустимый диаметр болта, мм | – | 58,5 | 64 |
| Наружный диаметр втулки, мм | D | 70 | 70 |
| Материал втулок | ЭН 10, 35ХМ | | |

Посадка полумуфт на валу РНД



1. Натяг по втулке 0,01 – 0,03 мм.
2. На втулке выполнить лыску, стопорить чеканкой и шабрить по плите.
3. Конусы полумуфт турбины подогнать по Шч (5÷8 пятен на площади 25×25 мм) по валу роторов без зазора так, чтобы $B=56^{+10}$ мм. Затем нагреть полумуфты и насадить их до упора в заплечик $B=0,0 \div 0,05$ мм.
4. Суммарные зазоры между боковыми сторонами шпонок и шпоночными пазами в муфтах до 0,1 мм, при этом зазоры по рабочим сторонам шпонок не должны отличаться между собой более чем на 0,03 мм.

Рисунок 7.5 – Установка втулок в отверстиях полумуфт роторов

| Карта дефектации и ремонта 16 | | | | |
|--------------------------------------|--|--|--|--|
| Роторы ВД, НД. Рисунки 7.3, 7.4, 7.5 | | | | |
| Количество на изделие, шт. – по 1 | | | | |
| Обозначение | Возможный дефект | Способ установления дефекта и контрольный инструмент | Заключение и рекомендуемый способ ремонта | Технические требования после ремонта |
| А Б | Износ. Царапины, задиры. Изменение формы и поверхностей. | Визуальный контроль Лупа ЛП1–4 ^х Измерительный контроль. Скобы СИ 300 СИ 400 СИ 500 Индикатор ИЧ10Б, кл. 1. Образцы шероховатости 0,8–ИЩ. | 1.Шлифование вручную 2.Точение и шлифование 3.Притирка шейки цилиндрическим притиром | 1. Параметр шероховатости поверхностей – 0,8 2. Допуск овальности не более 0,02 мм, 3. Допуск на конусность не более 0,05 мм 4. Допуск на уменьшение диаметра не более 1 % от чертежных размеров 5. Допускаются повреждения глубиной до 0,5 мм не более, чем на 10 % поверхности по длине образующей не более 15 %, кольцевые риски глубиной до 0,2 мм |
| В Г | Задиры, царапины, отклонение от плоскостности | Визуальный контроль Лупа ЛП1–4 ^х Измерительный контроль. Образцы шероховатости 1,6–ТТ. Линейка поверочная ШД–0–630 Набор щупов №2, кл. 1 | Шабрение | 1. Параметр шероховатости поверхностей– 1,6 2. Допускается общая площадь разрозненных повреждений не более 20 %. 3. Допуск плоскостности – 0,02 мм |
| В Г Р | Увеличенное торцовое биение, | Измерительный контроль. Индикатор ИЧ10Б кл. 1. | 1.Шабрение 2.Шлифование и шабрение поверхности Р | 1. Допуск биения поверхности Р–0,02 мм 2. Допуск на суммарное биение одноименных точек поверхностей В и Г и сопрягаемых с ними поверхностей смежных роторов не более – 0,03 мм |

Продолжение карты дефектации и ремонта 16

| Обозначение | Возможный дефект | Способ установления дефекта и контрольный инструмент | Заключение и рекомендуемый способ ремонта | Технические требования после ремонта |
|-----------------------|---|--|---|--|
| Л Ж З И К | Увеличенное радиальное биение (остаточный прогиб ротора). | Измерительный контроль. Индикатор ИЧ10Б кл.1. | 1.Балансировка ротора на низкочастотном балансировочном станке для устранения дисбаланса, вызванного остаточным прогибом. Распределение корректирующих масс по длине ротора. 2. Правка роторов на заводе – изготовителе, в условиях электростанции или на производственной базе ремонтного предприятия. 3. Замена ротора | 1. Допуск на радиальное биение РВД–0,15 мм, РНД–0,10 мм 2. Корректирующие массы должны компенсировать главный вектор и главный момент дисбалансов (обусловленный остаточным прогибом) участков ротора между плоскостями коррекции (число корректирующих масс 4–6) |

Продолжение карты дефектации и ремонта 16

| Обозначение | Возможный дефект | Способ установления дефекта и контрольный инструмент | Заключение и рекомендуемый способ ремонта | Технические требования после ремонта |
|-------------|--|--|---|---|
| Е У Ф | Задиры, царапины, лыски, отклонения от круглости и цилиндричности пригнутой поверхности отверстий в полумуфтах под соединительные болты и самих болтов. Ослабление посадки соединительных болтов в отверстиях. | Визуальный контроль Лупа ЛПП1–4 ^x . Измерительный контроль. Нутромер НИ 18–50–1. Образцы шероховатости 1,6–ШП, 1,6–С, 3,2–ГТ. Микрометр МК 50–1 | 1. Зачистка, хонингование 2. Развертывание отверстий двух сопрягаемых роторов и замена соединительных болтов 3. Растачивание отверстий двух сопрягаемых роторов с последующей их доводкой до требуемой чистоты, обработки и замена соединительных болтов 4. Растачивание отверстий, установка специальных втулок с последующим развертыванием отверстий муфты. | 1. Параметр шероховатости пригнутой поверхности отверстий и болтов – 1,6, шероховатостей У, Ф – 3,2. 2. Допускаются разрозненные риски, лыски на площади не более 25 % пригнутой поверхности отверстий. 3. Допуск округлости прямолинейности отверстий – 0,03 мм 4. При увеличении диаметра отверстий от чертежных размеров более 4 мм устанавливать втулки, см. рисунок 7.5 5. Соединительные болты должны устанавливаться в соответствующие отверстия от легкого удара молотка. Допускаемый зазор по болтам – 0,03 мм 6. Срывы ниток резьбы не допускаются 7. На пригнутой поверхности болтов круговые риски не допускаются. Допускаемая толщина вершин уплотнительных гребней не более 0,7 мм |
| Л М У | Истирание осевых и радиальных уплотнительных гребней на ленточных бандажах и у корня рабочих лопаток | Визуальный контроль Лупа ЛПП1–4 ^x Измерительный контроль. Штангенциркуль ШЦ–1–125–0,1–1 | 1. Заострение гребней проточкой 2. Замена бандажей и лопаток | |

Продолжение карты дефектации и ремонта 16

| Обозначение | Возможный дефект | Способ установления дефекта и контрольный инструмент | Заключение и рекомендуемый способ ремонта | Технические требования после ремонта |
|-------------|--|---|---|---|
| Н | Истирание шипов рабочих лопаток. | Визуальный контроль Лупа ЛПП1–4 ^х . Измерительный контроль. Штангенциркуль ИШЦ–1–125–0,1–1. | Зачистка, проверка на отсутствие трещин | – |
| Р | Царапины, задиры, забоины, отклонение от плоскостности | Визуальный контроль Лупа ЛПП1–4 ^х . Измерительный контроль Линейка поверочная ИШД–0–630 Набор щупов №2 кл.1. Образцы шероховатости 0,8–ИШЦ | 1. Исследование. 2. Шабрение 3. Точение и притирка | 1. Параметр шероховатости поверхностей –0,8 2. Допуск плоскостности –0,02 мм 3. Допускаются кольцевые риски глубиной до 0,1 мм шириной до 1 мм не более двух 4. Допускается уменьшение толщины упорного гребня от чертежных значений не более 2 мм |
| Т | Истирание бандажей рабочих лопаток. | Визуальный контроль Лупа ЛПП1–4 ^х . Измерительный контроль. Штангенциркуль ИШЦ–1–125–0,1–1. Твердомер ТВ8–450НВ | 1. Зачистка, проверка на трещины, твердость 2. Замена бандажей без замены лопаток, термический отпуск шипов. 3. Замена лопаток и бандажей | 1. Допускается утонение бандажа на величину не более 0,5мм 2. При замене бандажей (без замены лопаток) рабочая часть лопатки должна быть укорочена на 1,0–1,5 мм |

Продолжение карты дефектации и ремонта 16

| Обозначение | Возможный дефект | Способ установления дефекта и контрольный инструмент | Заключение и рекомендуемый способ ремонта | Технические требования после ремонта |
|-------------|--|---|---|--|
| – | Деформация ленточных бандажей | Визуальный контроль. Щуп № 1, кл. 1 | 1. Правка бандажей, подчеканка шипов, полировка и проверка на отсутствие трещин 2. Замена бандажей | 1. Зазор между накладными бандажами и торцом лопаток не более 0,1 мм при условии прилегания соседних лопаток к бандажу. 2. Зазор между накладными цельнофрезерованными бандажами не более 0,4 мм 3. Допускается деформация отдельных сегментов бандажей в сторону увеличения радиальных и осевых зазоров на величину не более 0,5 мм |
| – | Эрозионный износ входных кромок рабочих лопаток 6 ступени РНД. | Измерительный контроль. Штангенциркуль ШЦ–11–160–0,1–1 | Замена лопаток | Допускается износ входных кромок лопаток глубиной 15 мм на длине 50 мм от вершины, на глубину 5 мм – на участке 50–100 мм от вершины лопатки и на глубину 2 мм на участке 100–150 мм от вершины. Размер от кромки до бандажного отверстия не менее 8,6 мм. |
| – | Деформация, трещины, вырывы на кромках лопаток. | Визуальный контроль Лупа ЛП1–4 ^х . Штангенциркуль ШЦ–1–125–0,1–1. Измерительный контроль. Вихретоковая дефектоскопия в соответствии СТО 17330282.27.10 0.005–2008. Дефектоскоп Зонд ВД–96 | 1. Правка кромок. Выборка трещин. Опиловка и полировка мест дефектов на отсутствие трещин 2. Замена лопаток и бандажей | 1. Кромки в местах выборок должны быть скруглены радиусом не менее 1,5 глубины разделки 2. Допускается уменьшение сечения лопаток после выборки трещин не более 5 % |

Продолжение карты дефектации и ремонта 16

| Обозначение | Возможный дефект | Способ установления дефекта и контрольный инструмент | Заключение и рекомендуемый способ ремонта | Технические требования после ремонта |
|-------------|---|--|--|--|
| – | Натиры, забоины на торцевых поверхностях дисков. | Визуальный контроль Лупа ЛПП1–4 ^x . Измерительный контроль. Штангенциркуль ИЩ–II–160–0,1–1 Твердомер ТВ8 450НВ Дефектоскоп УД2–12 | 1. Зачистка Проверка на отсутствие трещин травлением 2. Проверка на твердость при наличии цветов побежалости в местах натиров | 1. Допускаются скругленные следы натиров глубиной до 2 мм 2. Изменение твердости в местах натиров до цветов побежалости не допускается 3. Натирь на щечках дисков не допускаются |
| – | Солевые отложения на поверхности р.л. и на внутренней поверхности ленточных бандажей. | Визуальный контроль. Лупа ЛПП1–4 ^x . Образцы шероховатости. | Снятие солевых отложений 1)вручную 2) с помощью высоконапорной установки водой P=29,5 МПа (300 ата) 3) пескоструйной установкой | Параметр шероховатости поверхности лопаток – 1,6 |
| – | Трещины в местах пайки проволочных бандажей к лопаткам, обрывы проволочных и трубчатых бандажей, обрывы стопорных шайб бандажей | Визуальный контроль Лупа ЛПП1–4 ^x . Дефектоскоп ИЧЛ–2 | 1. Выборка трещин и пайка. Проверка травлением 2. Замена бандажей 3. Установка и пайка новых шайб 4. Виброиспытание пакетов лопаток | 1. Допускаемый разброс частот пакетов при виброиспытании не более 8 % 2. Ход трубчатого бандаж в пакете 1,0–3,0 мм |
| – | Ослабление посадки лопаток. | Визуальный контроль. | Перелопачивание | – |
| – | Ослабление посадки балансировочных грузов. | Визуальный контроль. | Зачеканка грузов, стопорение | – |

Окончание карты дефектации и ремонта 1б

| Обозначение | Возможный дефект | Способ установления дефекта и контрольный инструмент | Заключение и рекомендуемый способ ремонта | Технические требования после ремонта |
|-------------|---|--|---|---|
| – | Отклонение от перпендикулярности оси отверстий под соединительные болты полу муфт поверхностям Ф, У | Измерительный контроль. Набор щупов №2, кл. 1 Прибор, черт. ЛМЗ ЛМ8731–0611СБ | 1. Подрезка отверстий по поверхностям Ф, У 2. Установка специальных конусных шайб на поверхность Ф | Допуск перпендикулярности –0,05 мм на длине отверстия |
| – | Трещины на соединительных болтах муфт | Визуальный контроль. Цветная дефектоскопия Лупа ЛП1–4 ^x | Замена болтов | – |
| – | Повышенная твердость соединительных болтов муфт | Измерительный контроль. Твердомер ТВ8–450НВ | 1. Термообработка болтов по технологии, согласованной с заводом–изготовителем | Твердость болтов должна соответствовать значению по чертежу |
| – | Трещины, язвенная коррозия на поверхностях дисков 3,4,5 ступ. цельносварного РНД | Визуальный контроль. Лупа ЛП1–4 ^x МПД УЗК. Дефектоскоп УД2–12. | Зачистка и шлифование. Способ ремонта определить и согласовать с заводом–изготовителем. | Дальнейшая эксплуатация РНД согласовывается с заводом–изготовителем. СТО 70238454.27.040.007, приложение Е |
| – | Трещины и язвенная коррозия на поверхности рабочих лопаток, работающих в зоне фазового перехода (3,4,5 ступ. РНД) | Визуальный контроль. Лупа ЛП1–4 ^x МПД выходных кромок УЗК хвостовиков лопаток Дефектоскоп УД2–12. | Зачистка и шлифование. Заключение и способ ремонта по согласованию с заводом–изготовителем. СТО 70238454.27.040.007, приложение Е | – |

7.5 Подшипник передний № 1 (карты 17, 19, 21–26)

Нормы зазоров (натягов) приведены в таблице Б.4

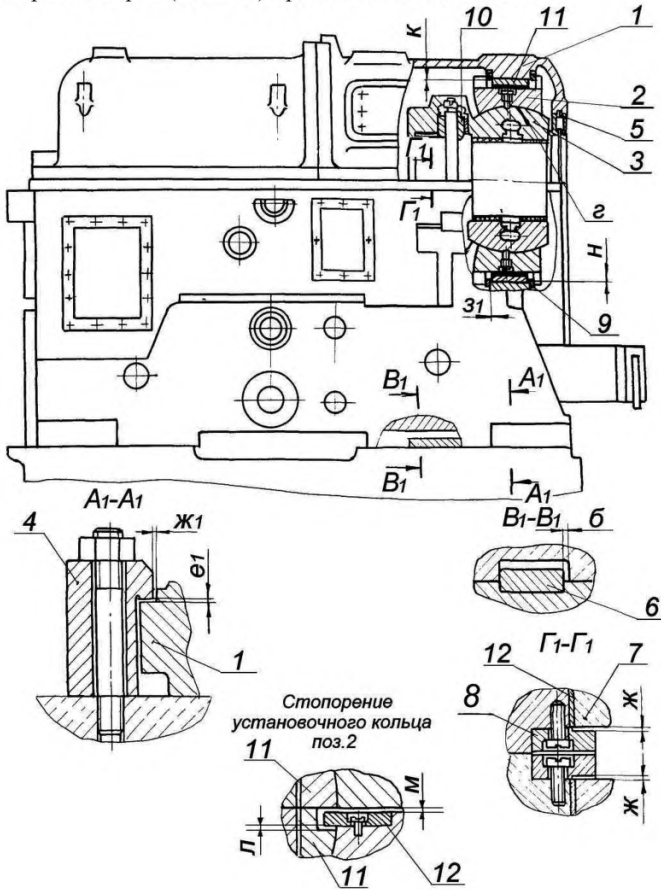


Рисунок 7.6 – Подшипник передний № 1

7.6 Опорный подшипник (карты 17, 18, 20, 26)

Нормы зазоров (натягов) приведены в таблице Б.4.

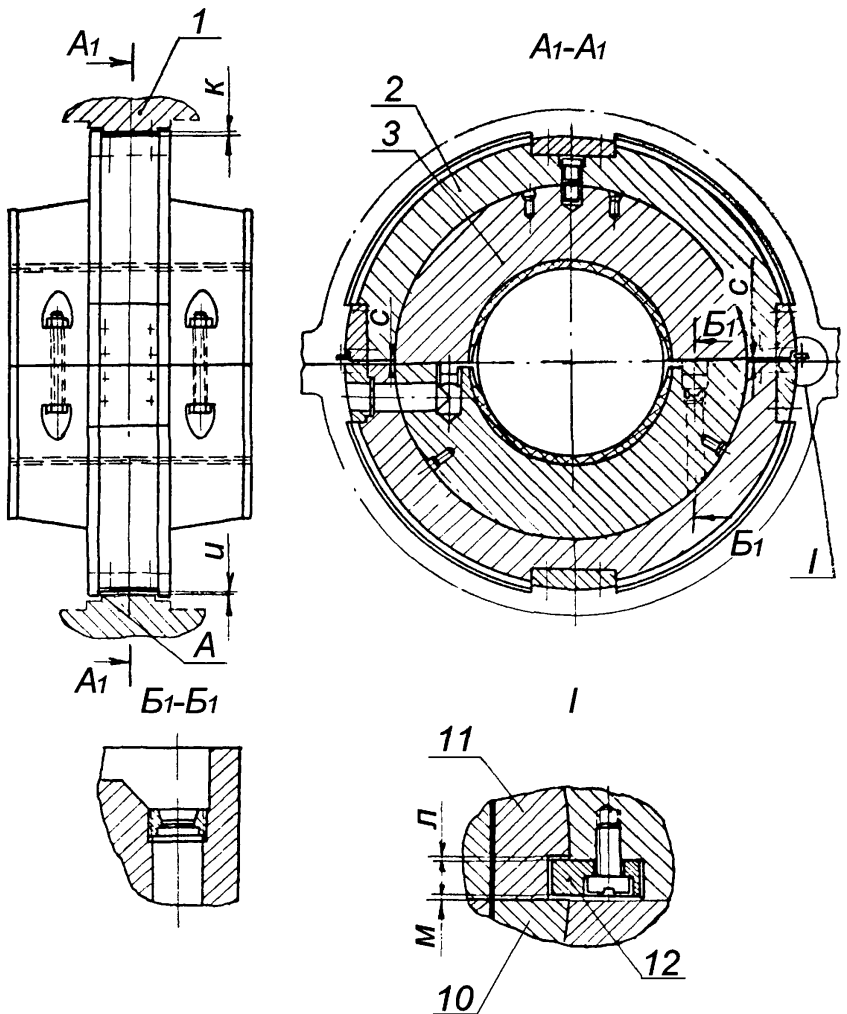


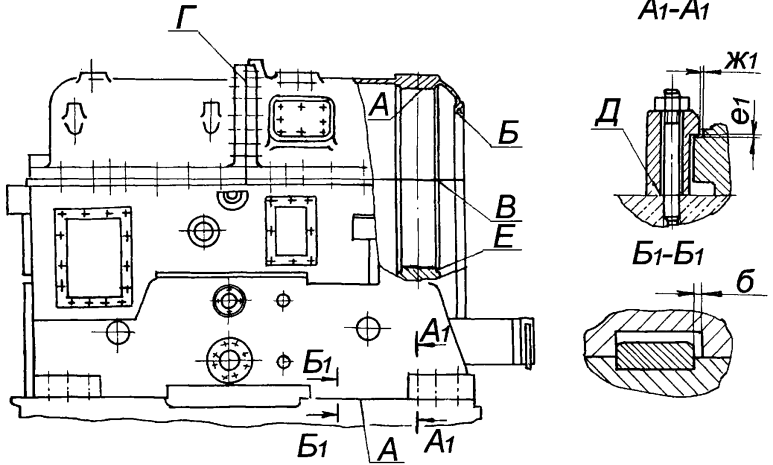
Рисунок 7.7 – Опорный подшипник

Карта дефектации и ремонта 17

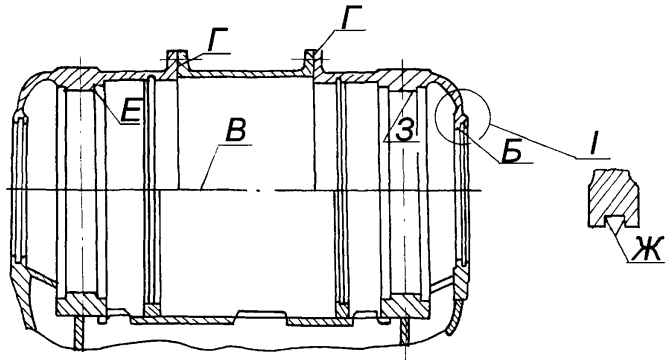
Корпусы подшипников. Поз. 1 рисунков 7.6, 7.7

Количество на изделие, шт. - 3

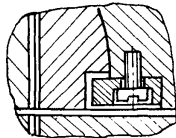
Опора переднего подшипника.



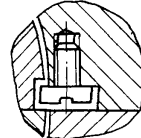
Корпусы подшипников № 2-3,4-5



Стопорение в/п
установочного кольца



Стопорение в/п масляетоубойного
кольца



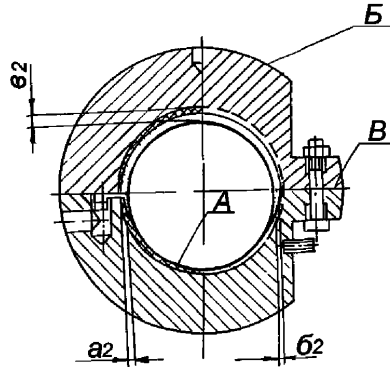
Продолжение карты дефектации и ремонта 17

| Обозначение | Возможный дефект | Способ установления дефекта и контрольный инструмент | Заключение и рекомендуемый способ ремонта | Технические требования после ремонта |
|-------------|---|---|---|--|
| А | Трещины, пористость, раковины. На поверхности А корпуса подшипника № 1 (из чугуна) | Течь масла в эксплуатации. Визуальный контроль Лупа ЛПП1–4 ^х . Проверка "керосиновой пробой" | Демонтаж корпуса подшипника. Покрытие эпоксидной смолой дна изнутри корпуса подшипника и не контактирующей с рамой опоры поверхности снаружи корпуса при наличии сквозных трещин | Отсутствие пятен, выступания керосина после 24-х часовой "керосиновой" пробы. |
| Б Е Ж | Задиры. Забоины. | Визуальный контроль Лупа ЛПП1–4 ^х . | Зачистка. Проверка прилегания по краске по поверхности Б н/п маслоотбойного кольца | На поверхности Б н/п корпуса опоры (сварной конструкции) допускаются местные непровары, не пересекающие всю ширину пояска и занимающие не более 20 % площади поверхности |
| В Г | Неплотность разъема. | Измерительный контроль. Набор щупов №2, кл. 1. Образцы шероховатости 3,2–ШП. | Шабрение | 1. Параметр шероховатости поверхности – 3,2 2. Щуп 0,03 мм при обтянутых шпильках в разъем проходить не должен. По наружному и внутреннему контуру допускается закусывание щупа 0,05 мм на глубину не более –15 мм |
| З | Наклеп и забоины в местах контакта с опорными подушками подшипника. | Визуальный контроль. Проверка на краску. Измерительный контроль. Набор щупов №2, кл. 1. Образцы шероховатости 3,2–Т. Штангенциркуль ЩЦ–II–160–0,1–1 | 1. Шабрение 2. Точение | 1. Параметр шероховатости поверхности –3,2 2. Требуемое прилегание по краске опорных подушек с поверхностью 3 обеспечить для каждой подушки на длине на 20 мм большей длины подушки |

Окончание карты дефектации и ремонта 17

| Обозначение | Возможный дефект | Способ установления дефекта и контрольный инструмент | Заключение и рекомендуемый способ ремонта | Технические требования после ремонта |
|-------------|--|---|--|--|
| – | Увеличенный (уменьшенный) зазор "е ₁ " по зажимам опоры переднего подшипника. | Измерительный контроль. Набор щупов №3, кл. 1. | 1. Шабрение 2. Фрезерование 3. Установка на прокладку из калиброванного проката на поверхность Д | 1. См. табл. Б.4 2. Обработать только соответствующие поверхности зажимов |
| – | Дефекты крепежных изделий см. карту 34. | – | – | – |
| – | Защемление корпуса подшипника по продольной осевой шпонке в эксплуатации. | Измерительный контроль зазоров в шпоночном соединении. Набор щупов №2, кл. 1. Измерение расширения турбины по реперам. Измерение смещения ригеля фундамента под корпусом подшипника. | Демонтаж корпуса подшипника. Ревизия шпоночного соединения | Зазор "б" см. табл. Б.4 |

Карта дефектации и ремонта 18
 Вкладыш опорного подшипника. Поз. 3 рисунка 7.7
 Количество на изделие, шт. – 3



| Обозначение | Возможный дефект | Способ установления дефекта и контрольный инструмент | Заключение и рекомендуемый способ ремонта | Технические требования после ремонта |
|-------------|--|--|--|---|
| А | Полное или частичное выплавление баббита | Визуальный контроль Лупа ЛП1–4 ^х . | 1. Перезаливка и расточка. 2. Замена вкладыша | – |
| А | Отставание баббита, забоины, раковины, пористость, выкрашивание. | Визуальный контроль. Лупа ЛП1–4 ^х . Обстукивание. Керосиновая проба. Ультразвуковой контроль (УЗК). Образцы шероховатости 1,6–Т. | 1. Перезаливка и расточка 2. Наплавка и точение баббитовой расточки на станке раздельно в/п и н/п вкладыша при отсутствии отставания баббита от корпуса вкладыша. | 1. Параметр шероховатости поверхности – 1,6 2. Минимальная толщина баббитового слоя – 1,5 мм без высоты "ласточки хвоста" Максимальная толщина баббитового слоя – 6,0 мм плюс 0,5 % диаметра шейки 3. Допускаются лунки от инородных включений размером 3×3 мм не более 5 шт глубиной не более 2 мм. 4. Наплавку выполнять в случае, если места повреждения занимают площадь не более 10 % баббитовой заливки половины вкладыша Наибольший размер наплавленного участка 30×30 мм |

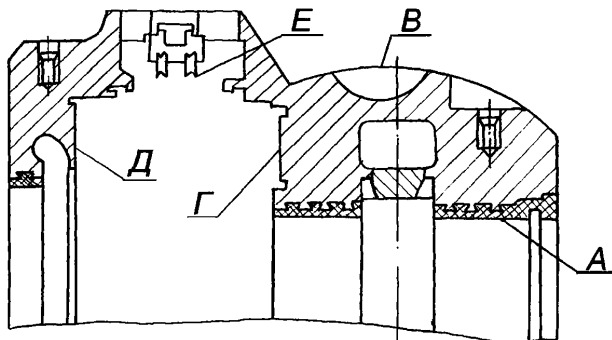
Продолжение карты дефектации и ремонта 18

| Обозначение | Возможный дефект | Способ установления дефекта и контрольный инструмент | Заключение и рекомендуемый способ ремонта | Технические требования после ремонта |
|-------------|---|--|---|---|
| А | Увеличение контакта шейки вала с баббитовой расточкой н/п вкладыша. Неравномерность по ширине контакта вдоль длины вкладыша. | Визуальный контроль. Измерительный контроль. Штангенциркуль ШЦ–П–250–0,1. | Проверка точением баббитовой расточки отдельно н/п вкладыша на станке с последующим обеспечением верхнего масляного зазора в подшипнике | След работы шейки вала должен располагаться равномерно по всей длине вкладыша на дуге не более 30° |
| – | Дефекты крепежных изделий см. карту 34 | – | – | – |
| А | Следы контакта ротора с баббитовой расточкой в/п вкладыша. | Визуальный контроль. | Проверка точением баббитовой расточки отдельно в/п вкладыша на станке с последующим обеспечением верхнего масляного зазора в подшипнике | Следы контакта ротора с расточкой в/п вкладыша не допускаются |
| Б | Наклеп, забоины, задиры на сферической поверхности, неплотность в сопряжении со сферической поверхностью установочного кольца, поз. 2, рисунок 7.6, 7.7 | Визуальный контроль. Лупа ЛП1–4 ^х Измерительный контроль. Набор щупов №2, кл.1. Проверка по краске. Образцы шероховатости 1,6– ШЦ. Штангенциркуль ШЦ–I–125–0,1–1 | Зачистка Шабрение | 1. Параметр шероховатости поверхности –1,6 2. Плотность в сопряжении со сферической поверхностью установочного кольца выполнить за счет шабрения сферы кольца 3. Пятна краски должны располагаться равномерно и занимать не менее 70 % контролируемой поверхности 4. В сопряжении вкладышей с н/п установочных колец допускается зазор не более 0,05 мм на глубине до 60 мм от разъема, а с в/п 0,05 мм на глубине до 80 мм от разъема |

Окончание карты дефектации и ремонта 18

| Обозначение | Возможный дефект | Способ установления дефекта и контрольный инструмент | Заключение и рекомендуемый способ ремонта | Технические требования после ремонта |
|-------------|---|--|---|--|
| В | Забойины, задиры. Неплотность разъема. | Визуальный контроль Лупа ЛП1–4 ^х . Измерительный контроль. Набор щупов №2, кл. 1 Образцы шероховатости 3,2– ШП. | 1. Зачистка 2. Шабрение | 1. Параметр шероховатости поверхности –3,2 2. Щуп 0,05мм при свинченных в/п и н/п вкладышей в разъем идти не должен |

Карта дефектации и ремонта 19
 Вкладыш опорно-упорного подшипника. Поз. 3 рисунка 7.6
 Количество на изделии, шт. – 1



| Обозначение | Возможный дефект | Способ установления дефекта и контрольный инструмент | Заключение и рекомендуемый способ ремонта | Технические требования после ремонта |
|-------------|--|---|---|--|
| А | Полное или частичное выплавление баббита. | Визуальный контроль. Лупа ЛП1–4 ^х . | Перезаливка и расточка | – |
| А | Отставание баббита, забоины, раковины, пористость, выкрашивание. | Визуальный контроль Лупа ЛП1–4 ^х . Обстукивание. Керосиновая проба. УЗК. Образцы шероховатости 1,6–ШЦ Дефектоскоп УД2–12 | 1. Перезаливка и расточка 2. Шабрение по калибру 3. Наплавка и точение баббитовой расточки отдельно в/п и н/п вкладыша при отсутствии отставания баббита от корпуса | 1. Параметр шероховатости поверхности – 1,6 2. Минимальная толщина баббитового слоя 1,5 мм (без высоты "ласточкина хвоста"). Максимальная толщина баббитового слоя – 6,0 мм плюс 0,5 % диаметра шейки 3. Допускаются лунки от инородных включений размером 3×3мм не более 5 шт. глубиной не более 2 мм 4. Наплавку выполнять в случае, если места повреждения занимают суммарную площадь не более 10 % баббитовой заливки половины вкладыша. Наибольший размер одного наплавляемого участка 30×30 мм |

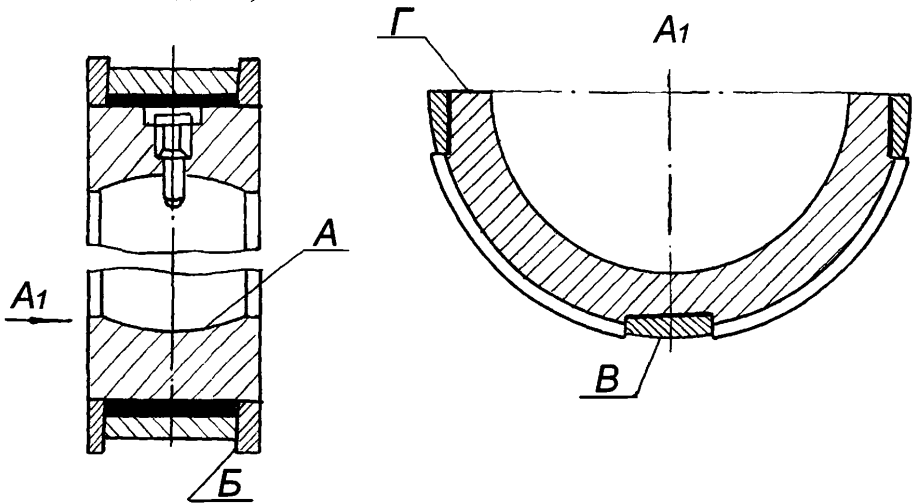
Продолжение карты дефектации и ремонта 19

| Обозначение | Возможный дефект | Способ установления дефекта и контрольный инструмент | Заключение и рекомендуемый способ ремонта | Технические требования после ремонта |
|-------------|---|---|---|---|
| А | Увеличение контакта шейки вал с баббитовой расточкой н/п вкладыша. Неравномерность по ширине контакта вдоль длины вкладыша. | Визуальный контроль. Измерительный контроль. Штангенциркуль ШЦ–П–250–0,1. | Проверка точением баббитовой расточки отдельно н/п вкладыша на станке с последующим обеспечением верхнего масляного зазора в подшипнике | След работы шейки вала должен располагаться равномерно по всей длине вкладыша на дуге не более 30 % Допускаемая перпендикулярность поверхности А и поверхности баббитовой заливки упорных колодок, установленных с упорными кольцами во вкладыш –0,02 мм |
| А | Следы контакта ротора с баббитовой расточкой в/п вкладыша. | Визуальный контроль. | Проверка точением баббитовой расточки отдельно в/п вкладыша на станке с последующим обеспечением верхнего масляного зазора в подшипнике | Следы контакта с расточкой в/п вкладыша не допускаются |
| В Г Д | Наклеп, забоины, задиры. | Визуальный контроль Лупа ЛП1–4 ^х . Образцы шероховатости 3,2–ТТ, 1,6–ШЦ. | Зачистка, опилка | 1. Параметр шероховатости поверхностей Г, Д – 3,2, поверхности В – 1,6 2. В случае нарушения в работе упорного подшипника в период эксплуатации проверить перпендикулярность поверхности А относительно поверхности Г и Д и плоскостность поверхностей Г и Д Допуск перпендикулярности и плоскостности – 0,02 мм' 3. Плотность в сопряжении со сферической поверхностью установочного кольца выполнить за счет шабрения сферы кольца. При свинченном кольце допускается с торцов закусывание шупа 0,1 мм на глубину 15 мм |

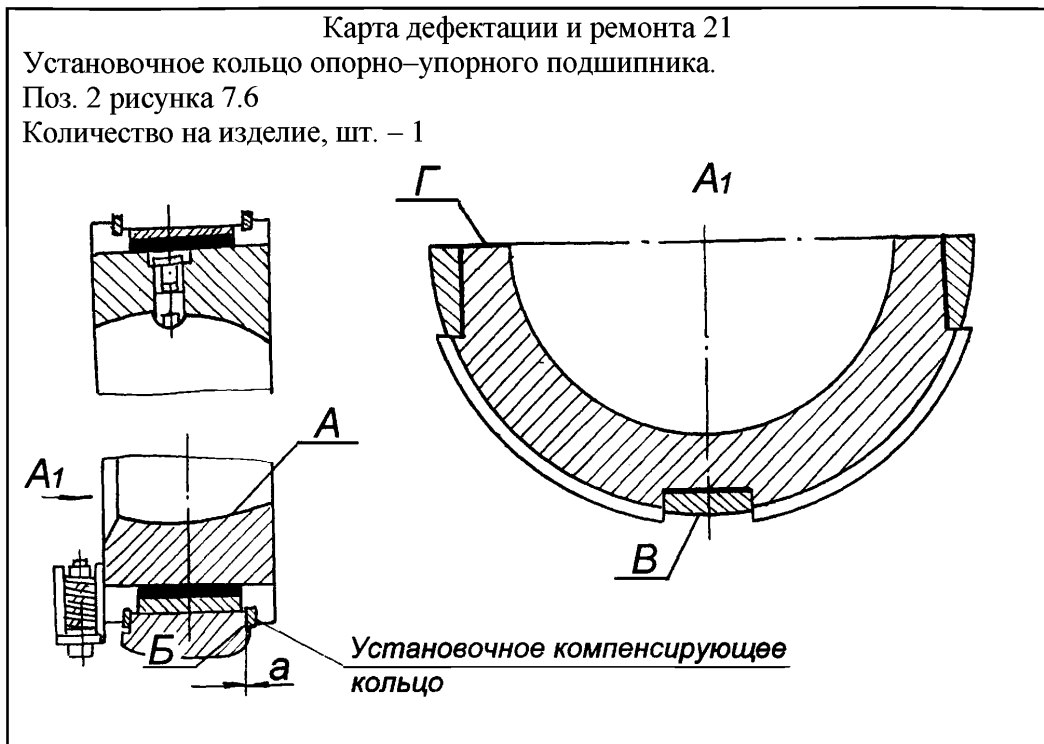
Окончание карты дефектации и ремонта 19

| Обозначение | Возможный дефект | Способ установления дефекта и контрольный инструмент | Заключение и рекомендуемый способ ремонта | Технические требования после ремонта |
|-------------|---|---|---|---|
| Е | Износ уплотнительных гребней. | Визуальный контроль. Штангенциркуль ИШЦ–1 0–125–01. Измерительный контроль. | 1. Снятие полуколыца Оттяжка уплотнительных гребней 2. Замена гребней | Толщина уплотнительных гребней у вершины должна быть не более 0,5 мм |
| – | Износ пригнутой поверхности контрольных штифтов | Визуальный контроль Лупа ЛП1–4 ^х . | Опиловка забоин, задигов | Допускается повреждение не более 25 % пригнутой поверхности штифтов |
| – | Забоины, задиры, неплотность разъема. | Визуальный контроль Лупа ЛП1–4 ^х . Измерительный контроль. Набор щупов №2, кл.1. Образцы шероховатости 3,2–ИШЦ | Шабрение | 1. Параметр шероховатости поверхности – 3,2 2. Щуп 0,05 мм при свинченном в/п и н/п вкладыша в разъем идти не должен |
| – | Дефекты крепежных изделий см. карту 34 | – | – | – |

Карта дефектации и ремонта 20
 Установочное кольцо опорного подшипника. Поз. 2 рисунка 7.7
 Количество на изделии, шт. – 3



| Обозначение | Возможный дефект | Способ установления дефекта и контрольный инструмент | Заключение и рекомендуемый способ ремонта | Технические требования после ремонта |
|-------------|--|--|---|---|
| А | Наклеп, забоины, задиры, неплотность в сопряжении с соответствующей поверхностью вкладыша. | Визуальный контроль Лупа ЛПП1–4 ^х . Измерительный контроль. Набор щупов №2, кл. 1 Проверка по краске. Образцы шероховатости 1,6–ШЦ | Зачистка, шабрение | 1. Параметр шероховатости поверхности – 1,6. 2. Пятна краски должны распределяться равномерно и занимать не менее 75 % контролируемой поверхности. 3. См. Т.Т. карты 18 к поверхности Б |
| В | Наклеп, забоины, задиры, неплотность в сопряжении с расточкой в корпусе подшипника по поверхности В. | Визуальный контроль. Лупа ЛПП1–4 ^х . Измерительный контроль. Набор щупов №2, кл. 1. Проверка на краску. Образцы шероховатости 3,2–Т. | 1. Зачистка 2. Шабрение поверхности В по следам краски, наносимой на расточку в корпусе подшипника | 1. Параметр шероховатости поверхности – 3,2 2. Пятна краски должны располагаться равномерно и занимать не менее 70 % контролируемой поверхности. 3. Допускается линейный контакт по поверхности "В" боковых опорных подушек и крышки корпуса подшипника. (Контакт поверхностей по линии, а не по всей поверхности). |



| Обозначение | Возможный дефект | Способ установления дефекта и контрольный инструмент | Заключение и рекомендуемый способ ремонта | Технические требования после ремонта |
|-------------|--|---|---|---|
| А | Наклеп, забоины, задиры, неплотность в сопряжении с соответствующей поверхностью вкладыша. | Визуальный контроль Лупа ЛП1–4 ^х . Измерительный контроль. Набор щупов № 2, кл. 1. Проверка по краске. Образцы шероховатости 1,6–ШЦ | Зачистка, шабрение | 1. Параметр шероховатости поверхности – 1,6. 2. Пятна краски должны распределяться равномерно и занимать не менее 75 % контролируемой поверхности. 3. См. Т.Т. карты 19 к поверхности В |

| Обозначение | Возможный дефект | Способ установления дефекта и контрольный инструмент | Заключение и рекомендуемый способ ремонта | Технические требования после ремонта |
|-------------|------------------|--|--|--|
| Б | Износ. | Измерение люфта "а". Индикатор ИЧ10Б, кл.1. | 1. Замена установочного компенсирующего кольца с одной стороны | 1. Допускается вместо замены, для исключения люфта "а" установить калиброванную прокладку между основным и компенсирующим установочным кольцом. Минимальная толщина прокладки– 0,1 мм 2. Допускаемый люфт не более 0,05 мм |

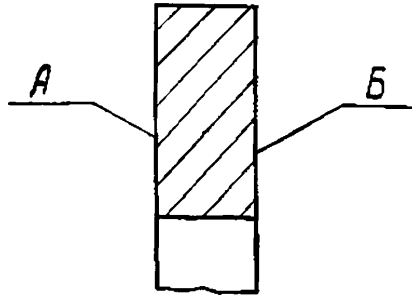
Окончание карты дефектации и ремонта 20

| Обозначение | Возможный дефект | Способ установления дефекта и контрольный инструмент | Заключение и рекомендуемый способ ремонта | Технические требования после ремонта |
|-------------|--|---|--|---|
| В | Наклеп, забоины, задиры, неплотность в сопряжении с расточкой в корпусе подшипника по поверхности В. | Визуальный контроль. Лупа ЛП1–4 ^х . Измерительный контроль. Набор щупов №2, кл.1. Проверка по краске. Образцы шероховатости 3,2–Т | 1. Зачистка 2. Шабрение поверхности В по следам краски наносимой на расточку в корпусе подшипника | 1. Параметр шероховатости поверхности – 3,2 2. Пятна краски должны располагаться равномерно и занимать не менее 70 % контролируемой поверхности 3. Допускается не обеспечивать прилегание по поверхности В боковых опорных подушек в/п кольца |
| – | Дефекты крепежных изделий см. карту 34. | – | – | – |
| – | Неплотность разъема. | Измерительный контроль. Набор щупов №2, кл.1. | Шабрение | При свинченных шпильках разъема щуп 0,05 мм идти не должен |

Карта дефектации и ремонта 22

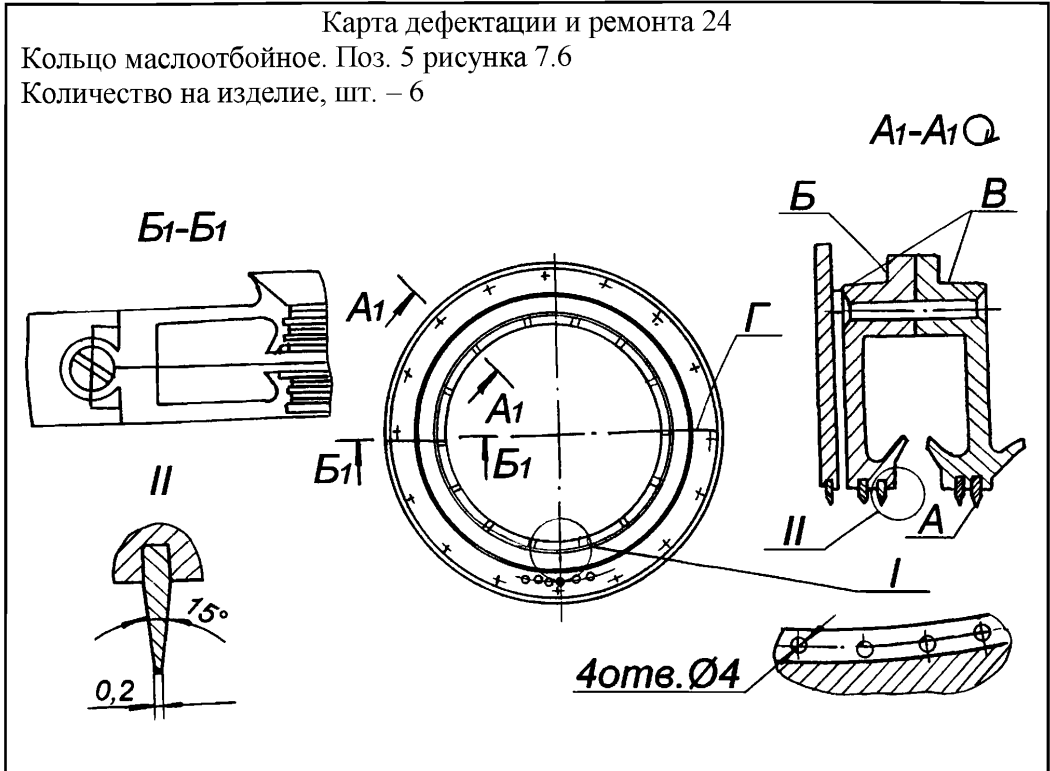
Кольцо упорное. Поз.7 рисунка 7.6

Количество на изделие, шт. – 2



| Обозначение | Возможный дефект | Способ установления дефекта и контрольный инструмент | Заключение и рекомендуемый способ ремонта | Технические требования после ремонта |
|-------------|--|---|---|--|
| А Б | Забоины. Отклонение от плоскостности. | 1. Измерительный контроль. Плита поверочная 1–I–1000×630. Индикатор ИЧ10Б, кл.1 Микрометр МК–50–1. Краска. Образцы шероховатости 1,6–ШП. | Шабрение. | 1. Параметр шероховатости поверхностей –1,6 2. В случае нарушений в работе упорного подшипника в период эксплуатации, проверить разность по толщине каждого полукольца и полуколец каждого ряда Допускаемая разность – по толщине – 0,02 мм 3. Площадь контакта при проверке по плите не менее 60 % |

| Карта дефектации и ремонта 23 | | | | |
|---|---|---|---|--|
| Кольцо установочное. Поз. 12 рисунка 7.6 | | | | |
| Количество на изделие, шт. – 1 | | | | |
|  | | | | |
| Обозначение | Возможный дефект | Способ установления дефекта и контрольный инструмент | Заключение и рекомендуемый способ ремонта | Технические требования после ремонта |
| А Б | Забоины. Отклонение от плоскостности, разность по толщине. | Измерительный контроль. Плита поверочная 1–I–1000×630 Микрометр МК 25–1. Образцы шероховатости 1,6–ШП. Индикатор ИЧ10Б, кл.1. | 1.Шлифование 2.Шабрение | 1. Параметр шероховатости поверхности –1,6 2.В случае нарушений в работе упорного подшипника в период эксплуатации проверить разность по толщине каждого полукольца – допускаемая разнотолщинность – 0,02 мм 3. Площадь контакта при проверке по плите не менее 60 % |



| Обозначение | Возможный дефект | Способ установления дефекта и контрольный инструмент | Заключение и рекомендуемый способ ремонта | Технические требования после ремонта |
|-------------|------------------|---|--|---|
| А | Износ. | Визуальный контроль. Измерительный контроль. Штангенциркуль ШЦ–1–125–0,1–1 | 1. Заострение уплотнительных гребней 2. Оттяжка уплотнительных гребней и проточка 3. Замена уплотнительных гребней | Толщина уплотнительных гребней у вершины должна быть не более 0,5 мм |
| Б В | Задиры, забоины. | Визуальный контроль. Лупа ЛП1–4 ^х . Образцы шероховатости 3,2–Т. | 1. Опиловка | 1. Параметр шероховатости поверхностей – 3,2 2. Щуп 0,03 мм между поверхностью Б и расточкой в корпусе подшипника идти не должен |

Окончание карты дефектации и ремонта 24

| Обозначение | Возможный дефект | Способ установления дефекта и контрольный инструмент | Заключение и рекомендуемый способ ремонта | Технические требования после ремонта |
|-------------|--|--|---|---|
| В | Деформация. | Измерительный контроль. Штангенциркуль ШЦ–Ш 320–1000. Проверка по краске прилегания к расточке в корпусе подшипника. | Термическая правка и шабрение поверхности В | Допускается зазор до 0,1 мм в стык между кольцом и расточкой корпуса подшипника на длине более 25 % |
| Г | Несовпадение плоскостей разъема кольца, корпуса и крышки подшипника. | Измерительный контроль. Штангенглубиномер ШГ–160–0,1. | 1. Шабрение 2. Наплавка разъема кольца, обработка и шабрение | Совпадение плоскостей должно быть обеспечено контролем по краске. |
| Г | Неплотность горизонтального разъема. | Измерительный контроль. Набор щупов №2, кл. 1. Образцы шероховатости 1,6–ШП. | Шабрение | 1. Параметр шероховатости поверхности – 1,6 2. Щуп 0,03 мм в разъем идти не должен |

| Карта дефектации и ремонта 25 | | | | |
|-------------------------------------|---|---|---|---|
| Подушка упорная. Поз.10 рисунка 7.6 | | | | |
| Количество на изделие, шт. – 22 | | | | |
| | | | | |
| Обозначение | Возможный дефект | Способ установления дефекта и контрольный инструмент | Заключение и рекомендуемый способ ремонта | Технические требования после ремонта |
| А | Отставание баббита, забоины, раковины, пористость, выкрашивание, вдавливание. | Визуальный контроль Лупа ЛП1–4 ^х . Керосиновая проба. УЗК. Дефектоскоп УД2–12 | Замена Пригонка по натирам с проворотом ротора | – |
| А | Неравномерность площади натиров на выходной кромке подушек одного ряда. | Визуальный контроль. Измерительный контроль. Штангенциркуль ШЦ–П–160–0,1. Образцы шероховатости 1,6–ШП Плита поверочная 1–0–250×250 | Шабрение | <ol style="list-style-type: none"> 1. Параметр шероховатости поверхности –1,6 2. Следы натиров на баббитовой заливке подушек одного ряда должны быть одинаковыми на каждой подушке и занимать не более 20 % поверхности А со стороны выходной кромки 3. Контакт поверхности А при проверке по контрольной плите должен быть на площади не менее 70 % 4. Толщина, баббитовой заливки должна быть не менее 1,0 мм и не более 1,5 мм 5. Для улучшения условий смазки подшипника рекомендуется выполнение на входной кромке подушки скоса, см. рисунок к карте |

Окончание карты дефектации и ремонта 25

| Обозначение | Возможный дефект | Способ установления дефекта и контрольный инструмент | Заключение и рекомендуемый способ ремонта | Технические требования после ремонта |
|-------------|--------------------------------------|---|---|--|
| Б | Смятие, отклонение от плоскостности. | Измерительный контроль. Набор щупов №2, кл.1. Краска. Индикатор ИЧ10Б Кл.1. Плита поверочная 1–I–1000×630 | Шабрение | <ol style="list-style-type: none"> 1. Контакт поверхности Б с контрольной плитой должен быть полным 2. Допускаемая непараллельность А и Б – 0,02 мм 3. В случае нарушений в работе упорного подшипника в период эксплуатации проверить разность по толщине колодок одного ряда – допускаемая разность по толщине –0,02 мм |

| Карта дефектации и ремонта 26 | | | | |
|--------------------------------------|---|--|--|---|
| Сборка подшипников. Рисунки 7.6, 7.7 | | | | |
| Количество на изделие, шт. – 1 | | | | |
| Обозначение | Возможный дефект | Способ установления дефекта и контрольный инструмент | Заключение и рекомендуемый способ ремонта | Технические требования после ремонта |
| – | Уменьшенный (увеличенный) зазор "з ₁ " между установочным кольцом вкладыша опорно-упорного подшипника поз.2 и корпусом подшипника поз.1. | Измерительный контроль. Индикатор ИЧ10Б кл.1. Набор щупов №2 кл.1. | Уменьшенный зазор: шлифовка, проточка кольца поз.9 Увеличенный зазор: а) Замена кольца поз.9 б) Установка калиброванной прокладки между кольцом поз.9 и установочным кольцом поз.2 | 1.См. табл. Б.4 2.Толщина калиброванной прокладки не менее 0,1 мм |
| – | Уменьшенный (увеличенный) натяг "z" между установочным кольцом вкладыша опорно-упорного подшипника поз.2 и вкладышем поз.3, см. рисунок 7.6 | Измерительный контроль. Микрометр МК 25–1. Свинцовые оттиски. | Уменьшенный натяг: шабровка (фрезерование) разъема в/п установочного кольца вкладыша Увеличенный натяг: установка стальной калиброванной прокладки на разъем кольца поз.2 вкладыша | 1.См. табл. Б.4 2.Толщина калиброванной прокладки не менее –0,1 мм В разъем устанавливать не более двух прокладок |
| – | Уменьшенный (увеличенный) натяг "к" между верхней опорной подушкой в/п установочного кольца поз.2 и корпусом подшипника. | Измерительный контроль. Микрометр МК 25–1. Свинцовые оттиски. | Уменьшенный (увеличенный) натяг: изменение толщины прокладки под верхней опорной подушкой в/п установочного кольца поз.2 | См. табл. Б.4 . Допускается не более трех прокладок под опорной подушкой. Минимальная толщина прокладки – 0,1 мм |

Окончание карты дефектации и ремонта 2б

| Обозначение | Возможный дефект | Способ установления дефекта и контрольный инструмент | Заключение и рекомендуемый способ ремонта | Технические требования после ремонта |
|-------------|--|--|--|--|
| – | Уменьшенный зазор "с" по разьему установочного кольца поз.2, рисунок 7.7 при собранном вкладыше. | Измерительный контроль. Набор щупов №2 кл.1. | Фрезерование разьема установочного кольца поз.2 | См. табл. Б.4 |
| – | Уменьшенный (увеличенный) зазор "и" между нижней опорной подушкой поз. 11 установочного кольца поз.2 и расточкой в корпусе подшипника поз.1. | Измерительный контроль. Набор щупов №2 кл.1. | Изменение толщины прокладок под боковыми опорными подушками н/п установочного кольца поз.2 | 1.См. табл. Б.4 2. См. Т.Т. данной карты к обеспечению натяга "к" |

7.7 Валоповоротное устройство (для турбин до ФО 10139). (Карта 27)

Нормы зазоров (натягов) приведены в таблице Б.5.

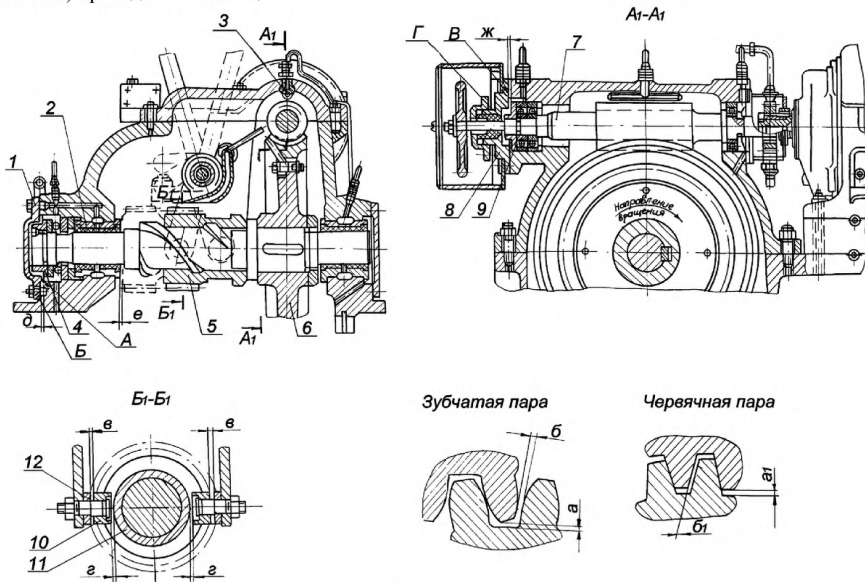


Рисунок 7.8 – Валоповоротное устройство (для турбин до ФО 10139)

Валоповоротное устройство (для турбин с ФО 10140). (Карта 27)
 Нормы зазоров (натягов) приведены в таблице Б.6.

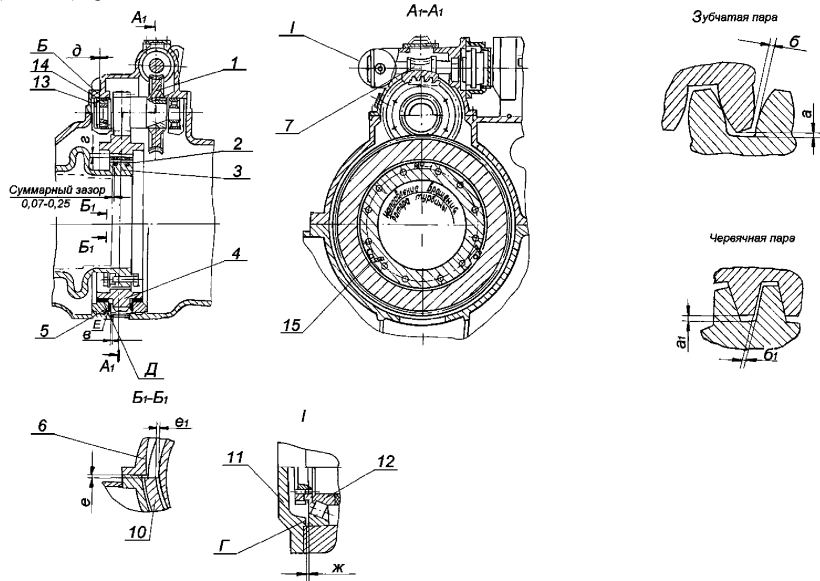


Рисунок 7.9 – Валоповоротное устройство (для турбин с ФО 10140)

| Карта дефектации и ремонта 27 | | | | |
|---|--|---|--|---|
| Валоповоротное устройство. Рисунки 7.8, 7.9 | | | | |
| Количество на изделие, шт. – 1 | | | | |
| Обозначение | Возможный дефект | Способ установления дефекта и контрольный инструмент | Заключение и рекомендуемый способ ремонта | Технические требования после ремонта |
| – | Полное или частичное выплавление баббита подшипников скольжения | Визуальный контроль Лупа ЛП1–4 ^х . | 1.Перезаливка и расточка 2.Замена | – |
| – | Отставание, забоины, раковины, пористость, выкрашивание баббита подшипников скольжения, увеличенные зазоры в подшипнике. | Визуальный контроль Лупа ЛП1–4 ^х . Обстукивание. | 1.Перезаливка и расточка 2.Шабрение 3.Наплавка и шабрение 4.Замена подшипника | 1. Шероховатость баббитовой поверхности – 2,5 2. Допускается наплавка баббитовой поверхности (кроме нижнего сектора (30°), не более чем на 10 % поверхности 3. См. табл. Б.5 . |
| – | Трещины, люфт, заедание подшипников качения. | Визуальный контроль Лупа ЛП1–4 ^х . | Замена подшипников | – |
| – | Выдалбливание, выкрашивание, задиры на поверхности зубцов червячного колеса. | Визуальный контроль Лупа ЛП1–4 ^х . Образцы шероховатости 3,2–Ф. Шаблоны радиусные. Проверка по краске зацепления. | 1.Зачистка. Проверка контакта. Шабрение 2.Замена червячного колеса, шестерни. Проверка контакта. | 1. Зазоры "а ₁ ", "б ₁ " см. табл. Б.5, Б.6 2. Параметр шероховатости поверхности зубчатых зацеплений – 3,2 3. Допускаются разрозненные дефекты, занимающие не более 20 % рабочей поверхности зубьев 4. Шабровка зубьев глобидальной пары запрещается Кромки зубьев со стороны входа в зацепление должны быть закруглены радиусом 0,5мм с нерабочей стороны зубьев кромки должны иметь фаску 6×45° |

Продолжение карты дефектации и ремонта 27

| Обозначение | Возможный дефект | Способ установления дефекта и контрольный инструмент | Заключение и рекомендуемый способ ремонта | Технические требования после ремонта |
|-------------|--|---|--|---|
| – | – | – | – | 5. Контакт по зацеплению зубьев цилиндрической пары должен быть по всей ширине зуба и высоте не менее $H=13$ мм Допускается на отдельных зубьях снижение площади контакта до 50 % при условии, что контакт по двум соседним с дефектным зубом составляет не менее 60 % |
| – | Износ зубьев цилиндрической зубчатой пары. | Измерительный контроль. Микрометр МК 25–1. Набор щупов №2, кл. 1. Свинцовые оттиски. | Замена зубчатой пары | Боковой зазор "б" в зацеплении должен быть не более 1,5 мм, см. табл. Б.5, Б.6 |
| – | Износ зубьев червячного колеса. | Измерительный контроль. Микрометр МК 25–1. Свинцовые оттиски. | Замена червячного колеса | Зазор "б ₁ " см. табл. Б.5, Б.6 |
| – | Задиры на винтовых шлицах вала червячного колеса и шестерни. | Визуальный контроль Лупа ЛП1–4 ^х . Проверка по краске. Образцы шероховатости 1,6–Т. | Зачистка. Шабрение | 1. Шероховатость рабочей поверхности шлицов –1,6 2. Допускаются разрозненные повреждения на рабочей поверхности шлицов, занимающие не более 20 % общей площади |
| – | Увеличенный (уменьшенный) разбег "о" вала червячного колеса. | Измерительный контроль. Индикатор ИЧ10Б кл. 1. | 1. Обработка поверхностей А (Б) крышки поз. 1 рисунка 7.8. 2. Обработка, замена упорного кольца поз. 13 рисунка 7.9 | См. табл. Б.5. Б.6 |

Продолжение карты дефектации и ремонта 27

| Обозначение | Возможный дефект | Способ установления дефекта и контрольный инструмент | Заключение и рекомендуемый способ ремонта | Технические требования после ремонта |
|-------------|---|--|---|--|
| – | Увеличенный (уменьшенный) разбег вала червяка "Ж" | Измерительный контроль. Индикатор ИЧ10Б, кл.1 | 1.Обработка поверхностей В (Г) торцевой крышки поз.8,(11) рисунка7.8(7.9) | См. табл. Б.5 |
| – | Неплотность разъема крышки ВПУ | Измерительный контроль. Набор щупов №2, кл.1. Образцы шероховатости 3,2–ШП. | Шабрение | 1. Шероховатость поверхностей разъемов – 3,2 2.При свинченном крепеже щуп 0,05 мм в разъем идти не должен |
| – | Дефекты крепежных изделий см. карту 34. | – | – | – |
| – | Износ зубьев зубчатой пары "Электродвигатель–червяк". | Измерительный контроль. Микрометр МК 25–1. Набор щупов №2, кл.1. Свинцовые оттиски | Замена зубчатой пары | – |
| – | Выработка на поверхности Д вкладышей зубчатого колеса поз.10, рисунок7.9. | Визуальный контроль. Измерительный контроль. Штангенциркуль ШЦ–1–125–0,1–1 | 1.Наплавка поверхности Д вкладыша и расточка | Глубина местной выработки не должна превышать 0,5 мм. |
| – | Несоосность (расцентровка) электродвигателя и вала червяка ВПУ. | Измерительный контроль. Набор щупов №2, кл.1. Проверка на краску зацепления (рисунок 7.8). | Перемещение электродвигателя в горизонтальной плоскости и изменение толщины прокладки под электродвигателем | Допуск соосности (расцентровка) $\pm 0,1$ мм |
| – | Расцентровка зубчатого колеса относительно РНД рисунок7.9. | Измерительный контроль. Набор щупов №1, кл.1. | Наплавка и расточка поверхности Е вкладышей зубчатого колеса | Допускаемая разность диаметрально противоположных зазоров не более 0,5 мм |

Окончание карты дефектации и ремонта 27

| Обозначение | Возможный дефект | Способ установления дефекта и контрольный инструмент | Заключение и рекомендуемый способ ремонта | Технические требования после ремонта |
|-------------|---|---|--|--|
| – | Задиры, наклепы по рабочей поверхности кулаков поз.15 зацепления РНД с зубчатым колесом рисунок 7.9 | Визуальный контроль Лупа ЛП1–4 ^х . Проверка по краске. | Обеспечение контакта кулаков с зубчатым колесом, обработкой пазов колеса | 1.Опиловка контактных поверхностей кулаков не допускается 2.Зацепление каждого кулака на площади не менее 60 % общей площади контакта |

7.8 Цилиндр ВД. (Карта 28)

Нормы зазоров (натягов) приведены в таблице Б.7.

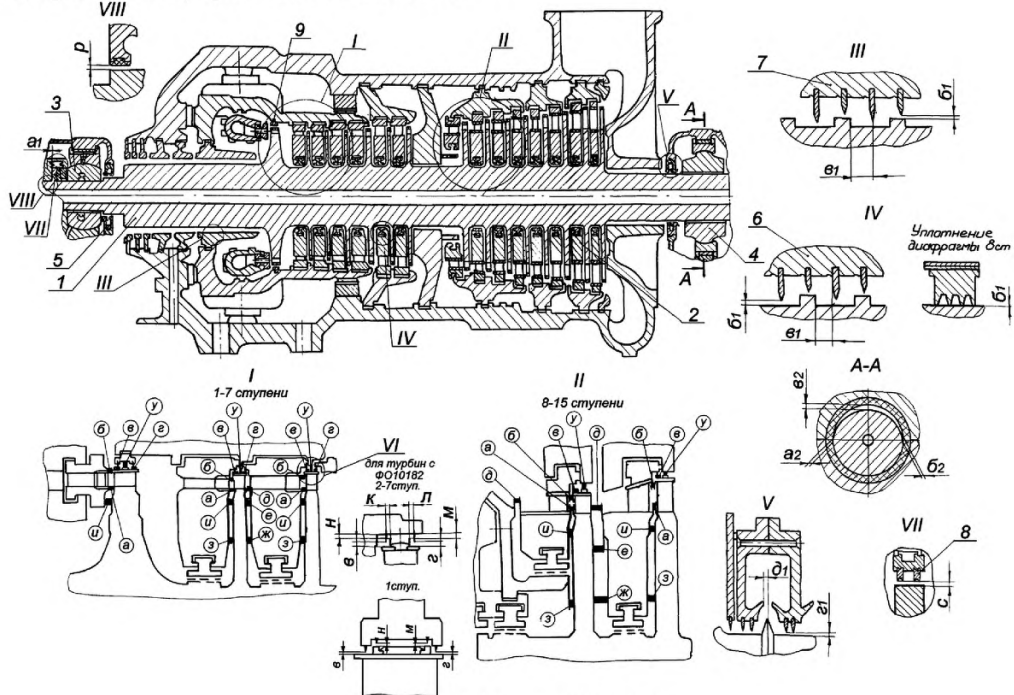


Рисунок 7.10 – Цилиндр ВД

7.9 Цилиндр НД. (Карта 28)

Нормы зазоров (натягов) приведены в таблице Б.8.

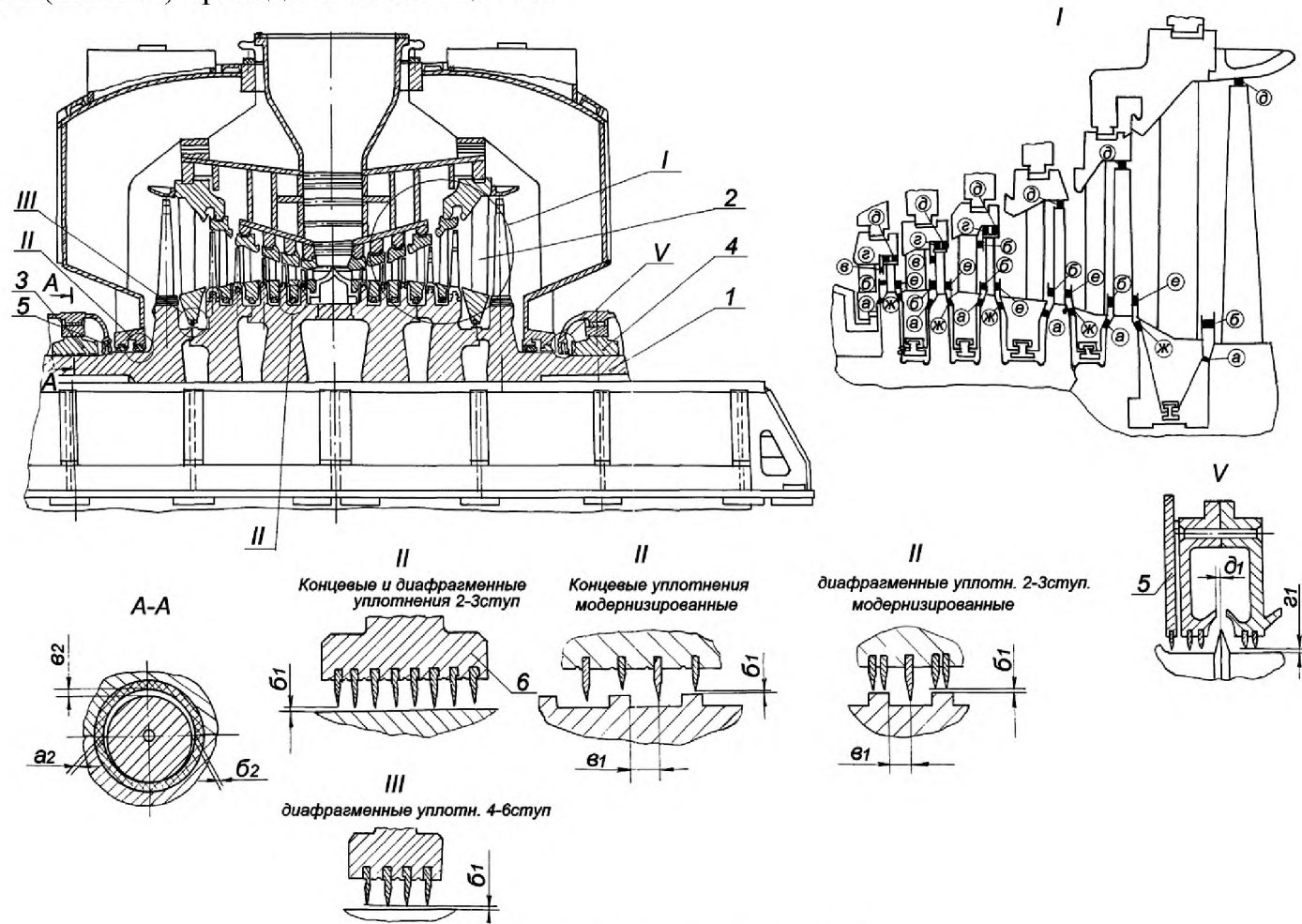


Рисунок 7.11 – Цилиндр НД

| Карта дефектации и ремонта 28 | | | | |
|--------------------------------------|---|--|---|---|
| Цилиндры ВД и НД. Рисунки 7.10, 7.11 | | | | |
| Количество на изделие, шт. – по 1 | | | | |
| Обозначение | Возможный дефект | Способ установления дефекта и контрольный инструмент | Заключение и рекомендуемый способ ремонта | Технические требования после ремонта |
| – | Уменьшение осевых зазоров "а", "б", "з" ЦВД (рисунок 7.10) и зазоров "а", "б", "в" ЦНД (рисунок 7.11) | Измерительный контроль. Щуп клиновой | 1.Перемещение диафрагм и обойм в осевом направлении за счет установки на упорную поверхность посадочного зуба диафрагм (обойм) или его наплавки и обработки противоположной стороны зуба 2.Проточка тела диафрагм 3.Перемещение упорного подшипника и всего валопровода в осевом направлении изменением толщины установочных колец поз.9, рисунка7.6 4. Проточка бандажей и уплотнений у корня лопаток РВД 5.Проточка торцов внутренних и внешних бандажей сопловых решеток сварных диафрагм 6.Замена диафрагм | 1. См. табл. Б.7, Б.8 2. Допускается сточить с бандажей и уплотнений у корня не более 1,0 мм от чертежного размера 3. Допускается проточка тела диафрагм с уменьшением толщины на величину не более 1,5 мм от чертежных размеров 4. При перемещении упорного подшипника допускается установка прокладки из калиброванного проката толщиной не менее 0,1 мм между основным и компенсирующим установочным кольцом поз.9, рисунка 7.6 |
| – | Увеличение осевых зазоров "а" и "б" ЦВД (рисунок7.10) и зазоров "а" и "б" ЦНД (рисунок7.11) | Измерительный контроль. Щуп клиновой. | 1. Наплавка и проточка поверхности бандажей сопловой решетки диафрагм 2.Перемещение диафрагм в осевом направлении за счет проточки упорной поверхности посадочного зуба диафрагм (обойм) | См. табл. Б.7, Б.8 |

Продолжение карты дефектации и ремонта 28

| Обозначение | Возможный дефект | Способ установления дефекта и контрольный инструмент | Заключение и рекомендуемый способ ремонта | Технические требования после ремонта |
|-------------|--|---|---|---|
| – | Несоосность (расцентровка) диафрагм, соплового аппарата и обойм относительно оси ротора. | Измерительный контроль. Набор щупов №2, кл.1. Индикатор ИЧ10Б кл.1. Приборы оптического-механического комплекса с визирной трубой ППС–11 Лазерная установка | 1. Центровка диафрагм и обойм ЦВД в вертикальной плоскости за счет изменения толщины боковых опорных шпонок 2. Центровка диафрагм ЦНД за счет изменения глубины пазов в обойме ЦНД под боковые опорные шпонки диафрагм; 3. Центровка диафрагм и обойм в горизонтальной плоскости "перевалкой" – увеличение толщины одной боковой опорной шпонки диафрагмы (обоймы) или глубины паза под боковую шпонку в обойме ЦНД и соответственно на ту же величину, уменьшение толщины другой боковой опорной шпонки или глубины паза в обойме ЦНД (в зависимости от направления перемещения) | 1. Допуска соосности (расцентровка) диафрагм и сопловых аппаратов ЦВД и ЦНД по замерам от борштанги в каждой плоскости 0,3 мм (по оси 0,15 мм), обойм уплотнительный 0,5 мм (по оси 0,25 мм) без учета поправок на центровку от затяжки разъема покоробленного корпуса ЦВД в соответствии с рекомендациями завода-изготовителя/ Необходимость центровки обойм диафрагм определить по величинам тепловых зазоров между обоймой и корпусом цилиндра и возможностью исправления центровки диафрагм перемещением обоймы 2. "Перевалку" допускается выполнить при величинах расцентровки по замерам от борштанги до 1,0 мм (по оси – 0,5 мм) 3. Толщина дополнительной прокладки, устанавливаемой под опорные лапы корпуса цилиндра, должна быть не менее 0,5 мм, допуск на отклонение толщины прокладки – 0,02 мм. |

Продолжение карты дефектации и ремонта 28

| Обозначение | Возможный дефект | Способ устранения дефекта и контрольный инструмент | Заключение и рекомендуемый способ ремонта | Технические требования после ремонта |
|-------------|------------------|--|--|--|
| | | | <p>4. Центровка диафрагм и обойм в горизонтальной плоскости смещением выступа нижней центрирующей шпонки – наплавка и обработка одной посадочной стороны шпонки и обработка второй стороны шпонки</p> <p>5. Центровка диафрагм обойм и соплового аппарата перемещением внешнего корпуса цилиндров ВД в горизонтальной плоскости за счет обработки вертикальных Г-образных компенсирующих шпонок соединения корпуса ЦВД с опорами</p> <p>6. Центровка диафрагм, обойм и соплового аппарата перемещением корпуса цилиндра ВД в вертикальной плоскости вверх за счет установки дополнительных прокладок под опорными лапами ЦВД или перемещением передней части корпуса ЦВД вниз за счет обработки прокладок под передними лапами корпуса</p> | <p>4. Провисание в цилиндре консольной части обоймы № 1 ПКУ ЦВД (разность в центровке относительно оси ротора крайних поясков обоймы) более 0,5мм по оси устранить за счет перекоса относительно внутренней расточки поверхностей А см. карту 8 посадочного зуба обоймы – наплавка и последующая проточка посадочного зуба</p> <p>Под опорные лапы устанавливать не более одной дополнительной прокладки</p> |

Продолжение карты дефектации и ремонта 28

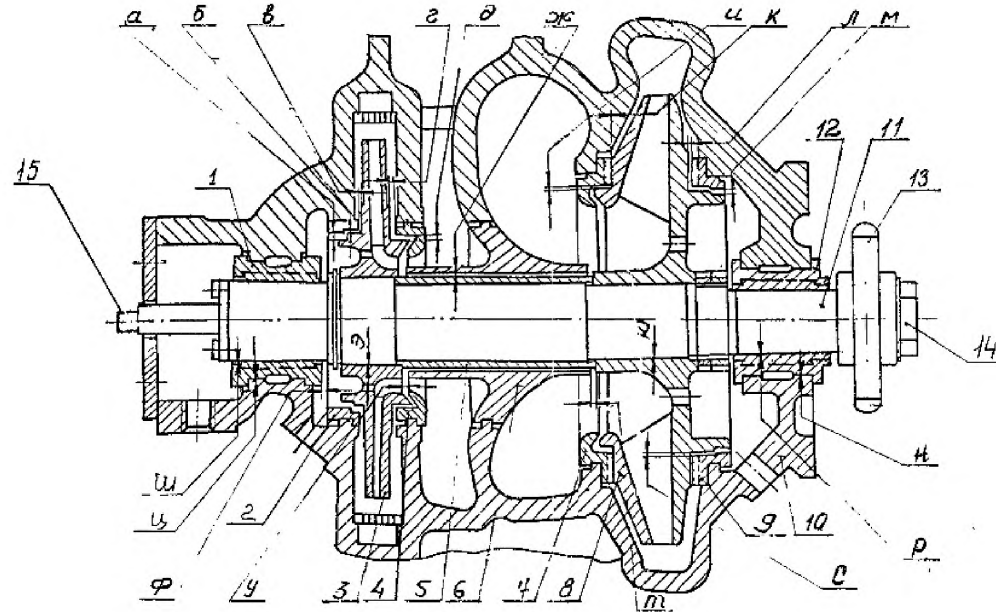
| Обозначение | Возможный дефект | Способ установления дефекта и контрольный инструмент | Заключение и рекомендуемый способ ремонта | Технические требования после ремонта |
|-------------|---|---|--|--|
| – | Уменьшение (увеличение) осевых зазоров "в ₁ " в уплотнениях. | Измерительный контроль. Щуп клиновой. | 1. Смещение сегментов колец уплотнений за счет установки с одной стороны шейки сегмента и проточки второй стороны шейки. 2. Отгибка уплотнительных гребней 3. Установка специальных сегментов колец уплотнений со смещенной "шейкой" | 1. См. табл. Б.7, Б.8 2. Толщина прокладок не менее 1,0 мм 3. Допускаемая величина отгибки гребней – 0,5 мм 4. При необходимости смещения в сторону по ходу пара в уплотнении, допускается установка вместо прокладок специальных бобышек (отдельных наплавленных участков) |
| – | Увеличение радиальных зазоров "б ₁ " в уплотнениях | Измерительный контроль. Набор щупов №2, кл.1. | 1.Обработка опорной поверхности "заплечиков" сегментов 2. Наплавка и расточка уплотнительных гребней, см. карту 11 3.Замена сегментов уплотнительных колец и расточка уплотнительных гребней. | 1. См. табл. Б.7, Б.8 2. См. Т.Т. карты 11 |
| – | Уменьшение радиальных зазоров "б ₁ " в уплотнениях. | Измерительный контроль. Набор щупов №2, кл.1. | Расточка уплотнительных гребней по поверхности А, см. карту 11 | – |
| – | Увеличение верхних масляных зазоров в подшипниках "в ₂ ". | Измерительный контроль. Микрометр МК 25–1. Образцы шероховатости. Свинцовые оттиски. | 1. Шабрение разъема в/п вкладыша 2. Наплавка баббита в/п вкладыша, расточка 3. Перезаливка подшипника 4. Замена вкладыша | 1. См. табл. Б.7, Б.8 2. Параметр шероховатости поверхности –1,6 3. Минимальная толщина баббитового слоя в подшипнике – 1,5 мм |
| – | Увеличение боковых масляных зазоров в подшипниках "а ₂ ", "б ₂ ". | Измерительный контроль. Набор щупов №2 кл.1. | 1. Перезаливка подшипника и расточка 2. Замена вкладыша | 1. Минимальная толщина баббитового слоя в подшипнике 1,5 мм 2. См. табл. Б.7, Б.8 |

Окончание карты дефектации и ремонта 28

| Обозначение | Возможный дефект | Способ установления дефекта и контрольный инструмент | Заключение и рекомендуемый способ ремонта | Технические требования после ремонта |
|-------------|--|--|---|---|
| – | Уменьшение разбега ротора ВД в упорном подшипнике "а ₁ ". | Измерительный контроль. Индикатор ИЧ10Б, кл.1 | Шабрение (шлифование) установочного кольца поз.12 рисунка 7.6 | 1. См. табл. Б.7 2. См. Т.Т карты 23 |
| – | Увеличение разбега ротора ВД в упорном подшипнике "а ₁ ". | Измерительный контроль. Индикатор ИЧ10Б, кл.1 | Замена установочного кольца поз.12, шабрение (шлифование) | 1. См. табл. Б.7 2. См. Т.Т. карты 22, 23 3. Допускается установка одной дополнительной калиброванной прокладки для уменьшения разбега толщиной не менее 0,1 мм |
| – | Увеличение радиальных зазоров "в", "г" по надбандажным уплотнениям. | Измерительный контроль. Набор щупов № 2, кл.1. | 1. Замена уплотнительных гребней диафрагм, расточка 2. Наплавка и расточка уплотнительных гребней диафрагм 3. Наплавка и проточка уплотнительных гребней на бандажах роторов | См. табл. Б.7, Б.8 |
| – | Несоответствие требуемой величины удлинения шпилек разъема ЦВД при затяжке. | Измерительный контроль. Прибор ПKN-3. Прибор УИН-1. | Перезатяжка крепежа | В соответствии с рекомендациями завода-изготовителя. |
| – | Расцентровка расточек под маслоотбойные кольца в корпусах подшипников относительно оси ротора. | Измерительный контроль. Набор щупов №2, кл.1. Нутромер микрометрический НМ 75. | 1. Наплавка расточки по поверхности Б, см. карту 17 и проточка концентрично оси ротора 2. Проточка поверхности Б на больший диаметр с установкой новых маслоотбойных колец, проточенных на такой же диаметр. | Допускается расцентровка расточки, при которой возможно выкатывание хотя бы в одну сторону н/п маслоотбойного кольца при уложенном роторе. |

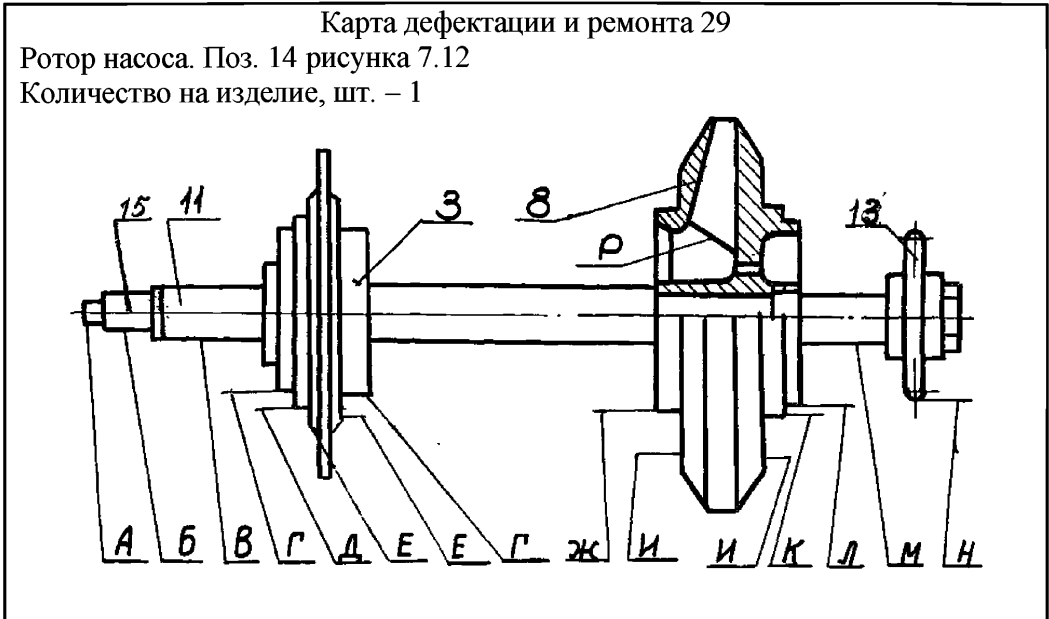
7.10 Насос главный масляный. (Карты 29, 30)

Нормы зазоров (натягов) приведены в таблице Б.9.



1. Ротор сдвинут влево до упора; $k = 0$
2. Радиальные зазоры заданы на диаметр.

Рисунок 7.12 – Насос главный масляный.

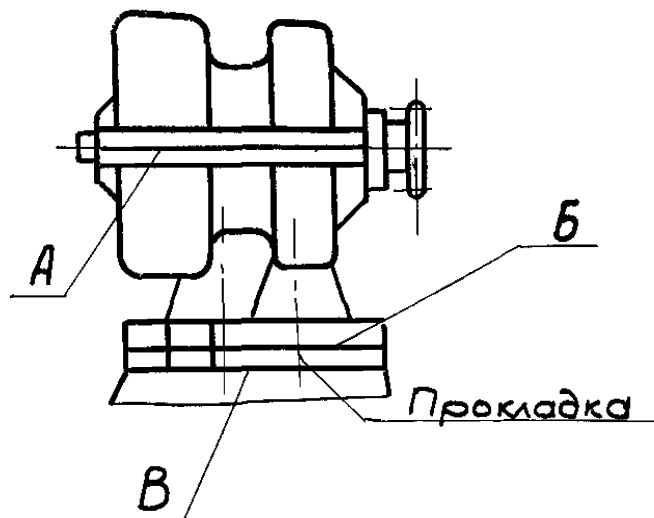


| Обозначение | Возможный дефект | Способ установления дефекта и контрольный инструмент | Заключение и рекомендуемый способ ремонта | Технические требования после ремонта |
|------------------------------------|--|--|--|--|
| – | Трещины на валу | Визуальный контроль. Лупа ЛП1–4 ^х УЗК Дефектоскоп ДУК–66ПМ УД2–12 | Замена. | – |
| А, Б, В, Г, Д, Е, Ж, И, К, М, Л, Н | Биение поверхностей колес поз. 3,8, вала поз. 11 полумуфта поз. 13, хвостовика поз. 15 выходящие за пределы допуска. | Измерительный контроль биения. Индикатор ИЧ10Б кл.0 | 1. Разборка, притирка упорных торцов колес, втулок, хвостовика и вала для устранения перекоса после затяжки. 2. Шлифование поверхностей (в пределах допуска). | Допуск биения поверхностей А, Б, В, М, Н 0,02 мм Допуск биения поверхностей Г, Д, Ж, К, Л – 0,05 мм торцовое биение поверхностей Е, И – 0,02 мм. |

Окончание карты дефектации и ремонта 29

| Обозначение | Возможный дефект | Способ установления дефекта и контрольный инструмент | Заключение и рекомендуемый способ ремонта | Технические требования после ремонта |
|---------------|---|---|---|---|
| В,М | Риски, задиры, износ поверхностей опорных шеек. | Визуальный контроль. Лупа ЛП1–4 ^х . Образцы шероховатости 0,8–ШЦ. Измерительный контроль. Микрометры МК 75–1 МК 100–1 | Точение и шлифование (с уменьшением диаметра вкладыша) | 1. Параметр шероховатости поверхностей – 0,8. 2. Зазоры см. табл. Б.9. 3. Диаметры шеек, мм $60_{-0,10}^{-0,08}$ $60_{-0,10}^{-0,08}$ $70_{-0,10}^{-0,08}$ $70_{-0,10}^{-0,08}$ Допускаемые минимальные диаметры 59,0 мм 69,0 мм |
| Д, Г, Ж, К, Л | Риски, задиры, износ поверхностей уплотнительных шеек. | Визуальный контроль. Лупа ЛП1–4 ^х . Образцы шероховатости. Измерительный контроль. Микрометр МК 150–1 МК 225–1 | Точение и шлифование (с уменьшением диаметра кольца) | 1. Допускаемые минимальные диаметры поверхностей, мм Г–128,5 Д–133,5 Е–133,5 Ж–203,5 К–208,5 Л–203,5. 2. Параметр шероховатости поверхностей 1,6 Зазоры см. табл. Б.9. |
| – | Дефекты поверхностей колес: эрозийное изнашивание, сквозные и поверхностные раковины. | Визуальный контроль. Лупа ЛП1–4 ^х . | 1.Опиловка, зачистка с последующей балансировкой. | Сквозные раковины не допускаются. Допускаются зачищенные места дефектов глубиной до 1мм, не более 10 % поверхности. Допускаемый статический небаланс 110 г•см. |
| Р | Изнашивание входной кромки | Визуальный контроль. | Опиловка, зачистка | Входные кромки должны быть скруглены радиусом, равным половине толщины профиля. |
| – | Потеря неподвижной посадки колес поз.3,8 | Визуальный контроль, проверка обстукиванием. Измерительный контроль биения. Индикатор ИЧ10Б кл.0 | 1.Изготовление колеса или вала с уменьшенным (увеличенным) посадочным диаметром. 2.Замена. | 1. Посадочные диаметры по чертежу 68 и 60 мм. Допускаемое изменение диаметра $\pm 0,5$ мм от размера чертежа. 2. Зазоры (натяги) см. табл. Б.9. |

Карта дефектации и ремонта 30
 Детали главного масляного насоса и требования к его сборке. Рисунок 7.12
 Количество на изделие, шт. – 1



| Обозначение | Возможный дефект | Способ установления дефекта и контрольный инструмент | Заключение и рекомендуемый способ ремонта | Технические требования после ремонта |
|-------------|--|--|--|--|
| А Б В | Нарушение прилегания частей корпуса, опорного фланца, прокладки. | Измерительный контроль. Проверка по краске. Набор щупов №2, кл.1. | Шабрение | Прилегание по периметру, не менее 80 % общей площади |
| – | Риски, задиры баббита вкладышей поз. 1, 12 и уплотнительных колец поз. 2, 4, 7, 9. | Визуальный контроль. Лупа ЛП1–4 ^х Образцы шероховатости 1,6–Т. | 1. Зачистка дефектов, шабрение с проверкой по калибру. 2. Перезаливка и обработка | 1. Параметр шероховатости поверхности вкладышей 1,6. 2. Зазоры см. табл. Б.9. |
| – | Общий износ поверхностей вкладышей, увеличение зазоров "р", "и" опорных подшипников. | Измерительный контроль. Микрометр МК 75–1 МК 100–1 Нутромер индикаторный НИ 50–100. | Перезаливка и обработка. | См. табл. Б.9. |

Окончание карты дефектации и ремонта 30

| Обозначение | Возможный дефект | Способ установления дефекта и контрольный инструмент | Заключение и рекомендуемый способ ремонта | Технические требования после ремонта |
|-------------|---|--|--|--------------------------------------|
| – | Отслаивание баббита вкладышей поз. 1, 12, уплотнительных колец поз. 2, 4, 7, 9. | Визуальный контроль. Лупа ЛШ1–4 ^х Керосиновая проба | Перезаливка и обработка | – |
| – | Износ поверхностей, увеличение разбега К+Л в упорном подшипнике. | Измерительный контроль. Набор щупов №2 кл.1 | Перезаливка и обработка баббитовой поверхности колец поз.7,9 | Зазоры см. табл. Б.9. |
| – | Нарушение осевой и радиальной центровки роторов насоса с сопрягаемыми ротора. | Измерительный контроль. Набор щупов №2 кл.1. | Изменение положения насоса в вертикальной плоскости за счет обработки поверхностей Б, В прокладки и перемещения насоса в горизонтальной плоскости. | Допуски центровки см. табл. Б.11. |
| – | Дефекты крепежных изделий см. карту 34 | – | – | – |

7.11 Муфта "насос-РВД"

Муфта "сигнализатор-насос" (Карта 31)

Нормы зазоров (натягов) приведены в таблице Б. 10.

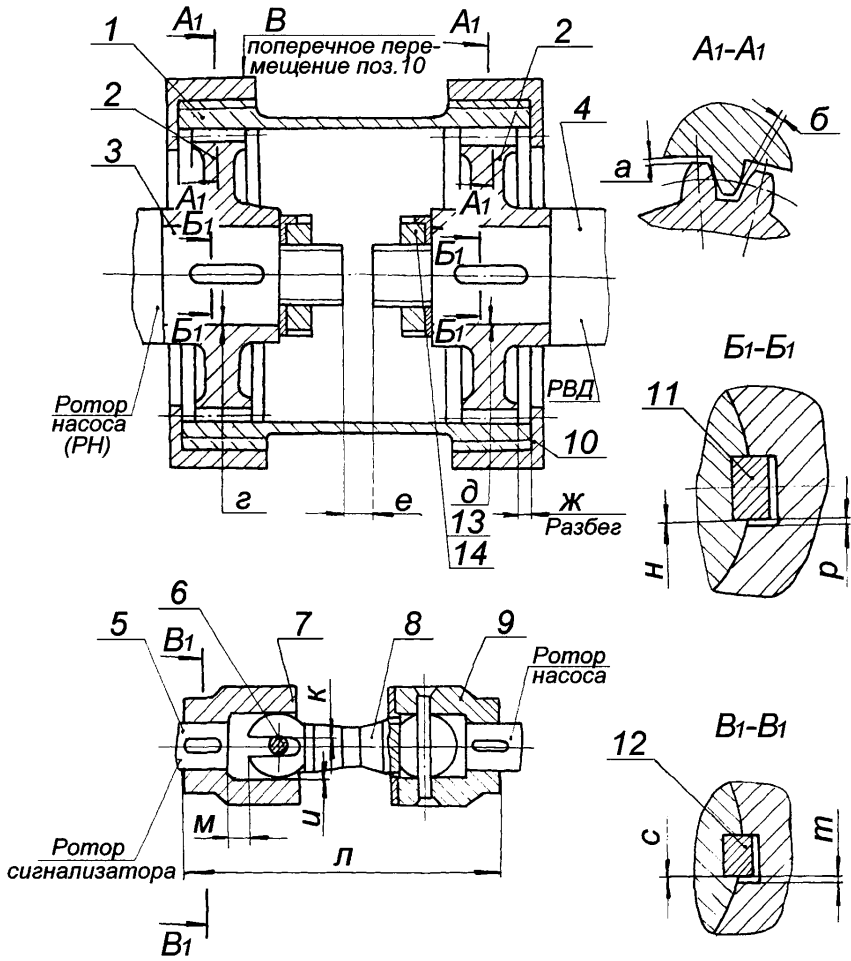


Рисунок 7.13 – Муфта "насос-РВД"

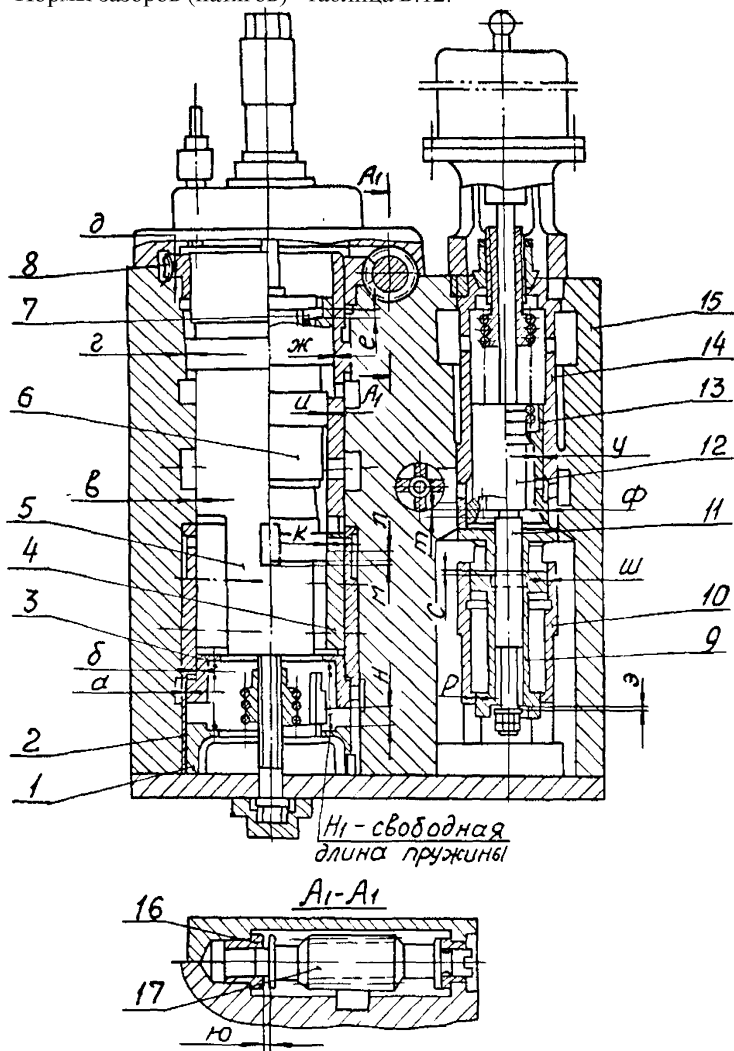
| Карта дефектации и ремонта 31 | | | | |
|--|--|--|--|---|
| Муфта "Насос–РВД". | | | | |
| Муфта "Сигнализатор–насос". Рисунок 7.13 | | | | |
| Количество на изделие, шт.–1 | | | | |
| Обозначение | Возможный дефект | Способ установления дефекта и контрольный инструмент | Заключение и рекомендуемый способ ремонта | Технические требования после ремонта |
| – | Трещины, выкрашивание зубчатых элементов. | Визуальный контроль. Лупа ЛП1–4 ^x УЗК. Дефектоскоп ДУК–66ПМ УД2–12 | 1. Зачистка, округление мест выкрашивания. 2. Замена. | Трещины не допускаются. Выкрашивание не более 5 % периметра. |
| – | Задиры, риски, износ рабочих поверхностей | Визуальный контроль. Лупа ЛП1–4 ^x . Измерительный контроль. Зубомер НЦ–1 АВ. Набор щупов №2 кл.1. | 1. Опиловка, зачистка. 2. Замена. | Прилегание должно составлять не менее 60 % рабочей поверхности каждого зуба. Допускаются единичные риски глубиной до 0,2 мм не более 8 мм на соединении. Зазоры см. табл. Б.10 . |
| – | Задиры, риски, износ в шпоночном соединении. Смятие поверхностей | Визуальный контроль. Лупа ЛП1–4 ^x . Измерительный контроль. Штангенциркуль ШЦ–1–125–0,1–1 Микрометр МК 25–1. Набор щупов №2, кл.1. | 1. Опиловка зачистка. 2. Замена шпонки. | Прилегание рабочих поверхностей должно составлять не менее 80 % площади и распределяться равномерно. Зазоры (натяги) см. табл. Б.10 . |
| – | Риски, задиры рабочих поверхностей полумуфт поз. 7, 9 и штифтов поз.6 сигнализатора вращения. Смятие, износ поверхностей. | Визуальный контроль. Лупа ЛП1–4 ^x . Образцы шероховатости 0,8–С. Измерительный контроль. Микрометр МК 50–1 Нутромер индикаторный НИ 18–35. Набор щупов №2 кл.1. | 1. Зачистка, полирование 2. Замена. | Шероховатость поверхностей 0,8 Зазоры см. табл. Б.10 . |

Окончание карты дефектации и ремонта 31

| Обозначение | Возможный дефект | Способ установления дефекта и контрольный инструмент | Заключение и рекомендуемый способ ремонта | Технические требования после ремонта |
|-------------|--|--|---|---|
| – | Нарушение крепления, ослабление затяжки звездочек поз.2. | Осмотр, проверка затяжки и крепления. | Восстановление крепления. | Гайки поз.13 должны быть затянуты до упора. Повторное применение стопорной шайбы поз.14 после отворачивания гайки не допускается. |

7.12 Блок регуляторов (карты 32-36, 38)

Нормы зазоров (натягов) – таблица Б.12.



1. Золотник поз. 6 на нижнем упоре, буска поз. 5 выставлена на размер $m=1$ мм
2. Радиальные зазоры заданы на диаметр.

Рисунок 7.14 – Блок регуляторов

7.13 Электропривод (карты 33-35)

Нормы зазоров (натягов) приведены в таблице Б.13.

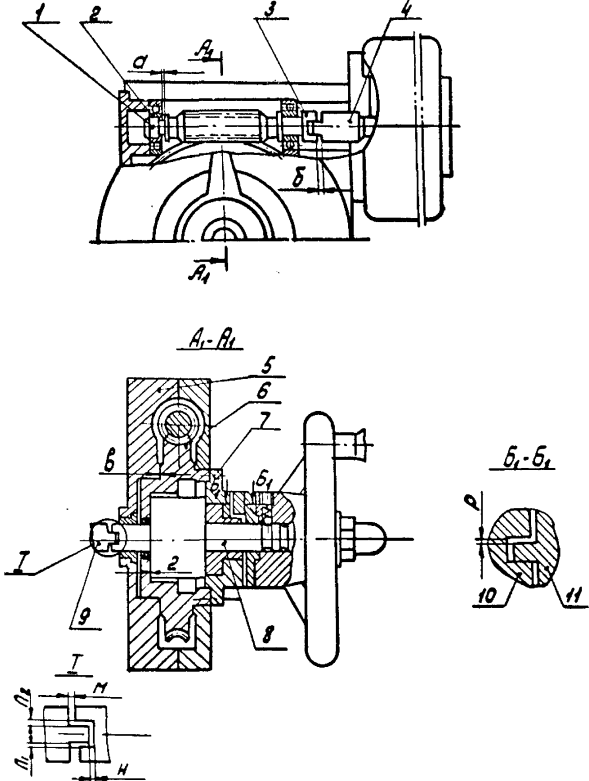
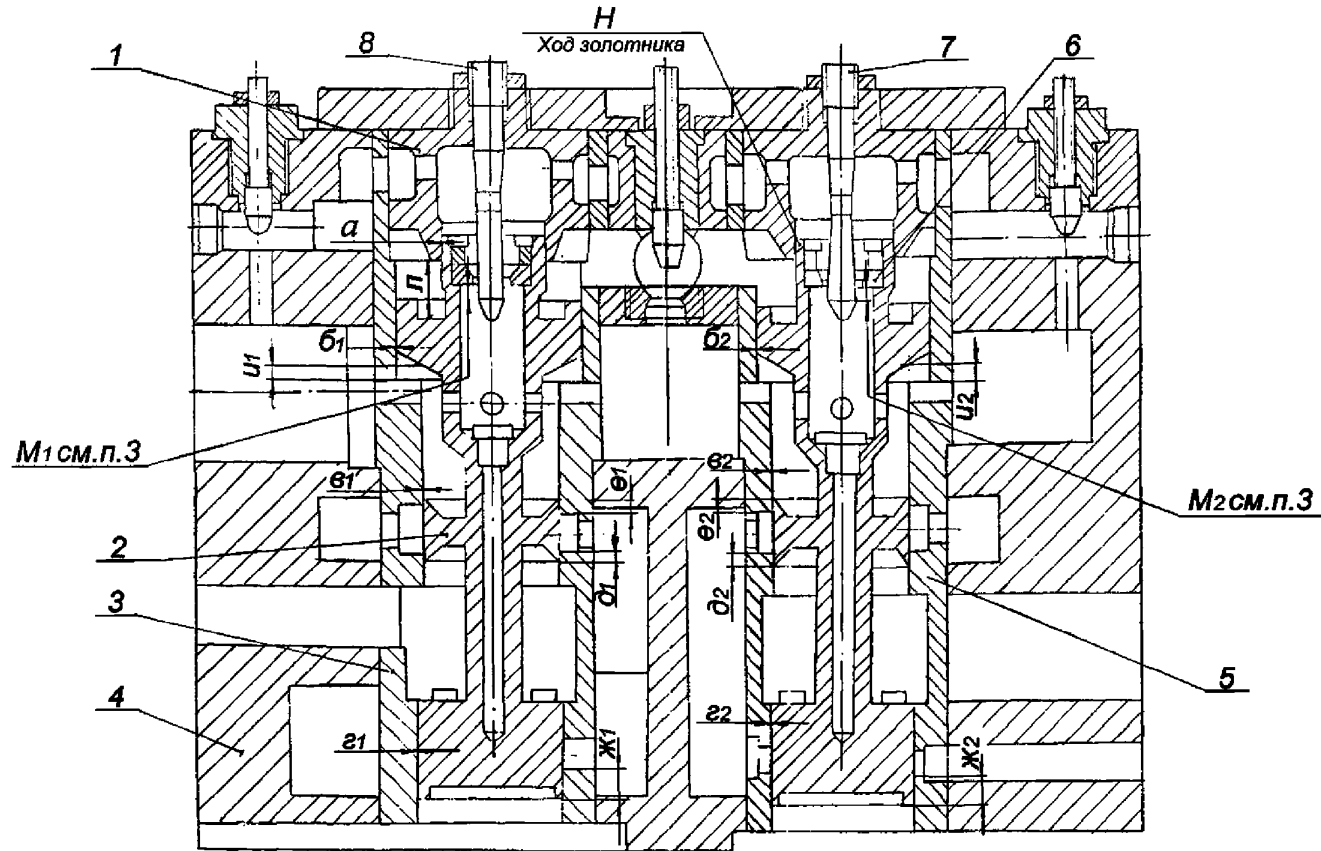


Рисунок 7.15 – Электропривод

7.14 Блок отсечных золотников (карты 32, 34, 37, 38)

Нормы зазоров (натягов) приведены в таблице Б.14.



1. Радиальные зазоры заданы на диаметр.

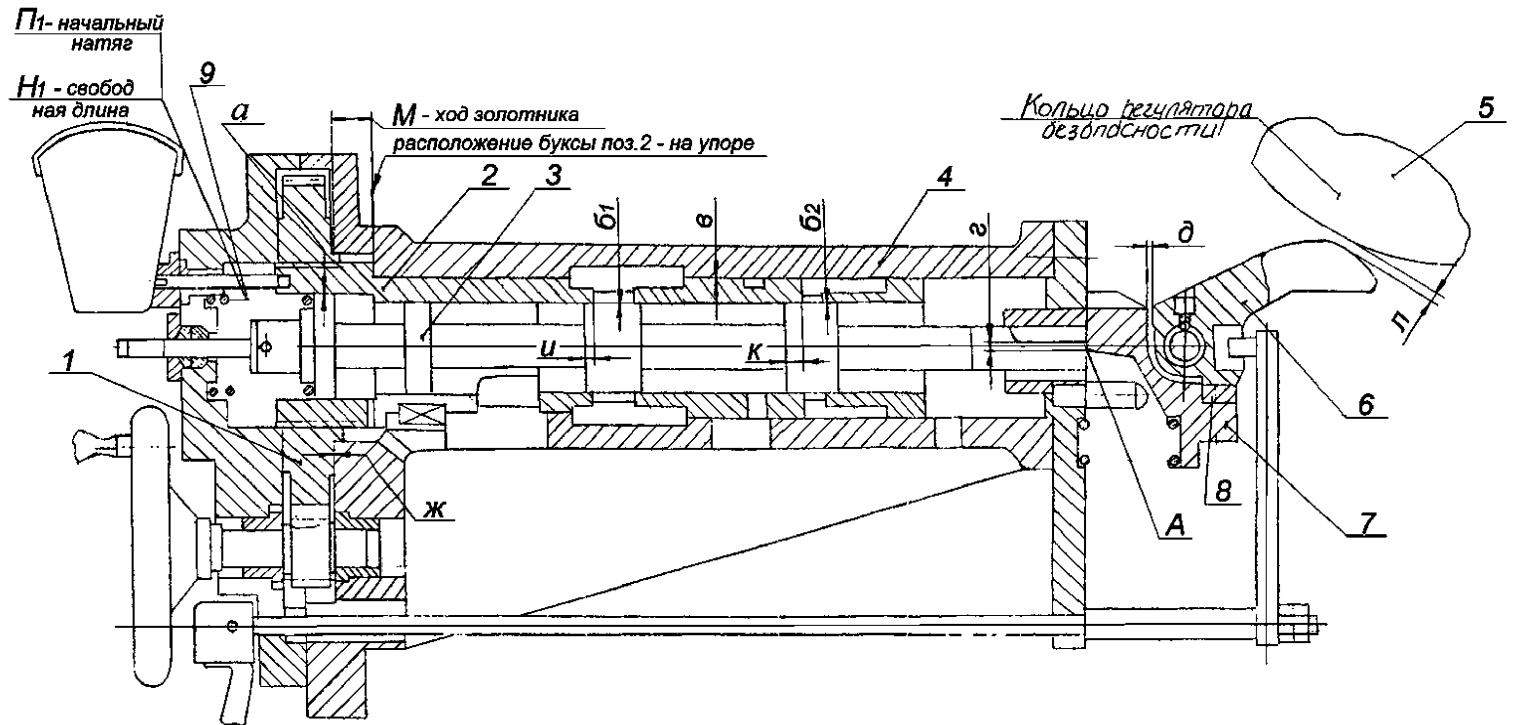
2. Установка золотников принята в положении отсечки, при котором $d_1=e_1$, $d_2=e_2$

3. M_1 и M_2 замерить при положении золотников на нижнем упоре

Рисунок 7.16 – Блок отсечных золотников

7.15 Ограничитель мощности (карты 32–35, 38)

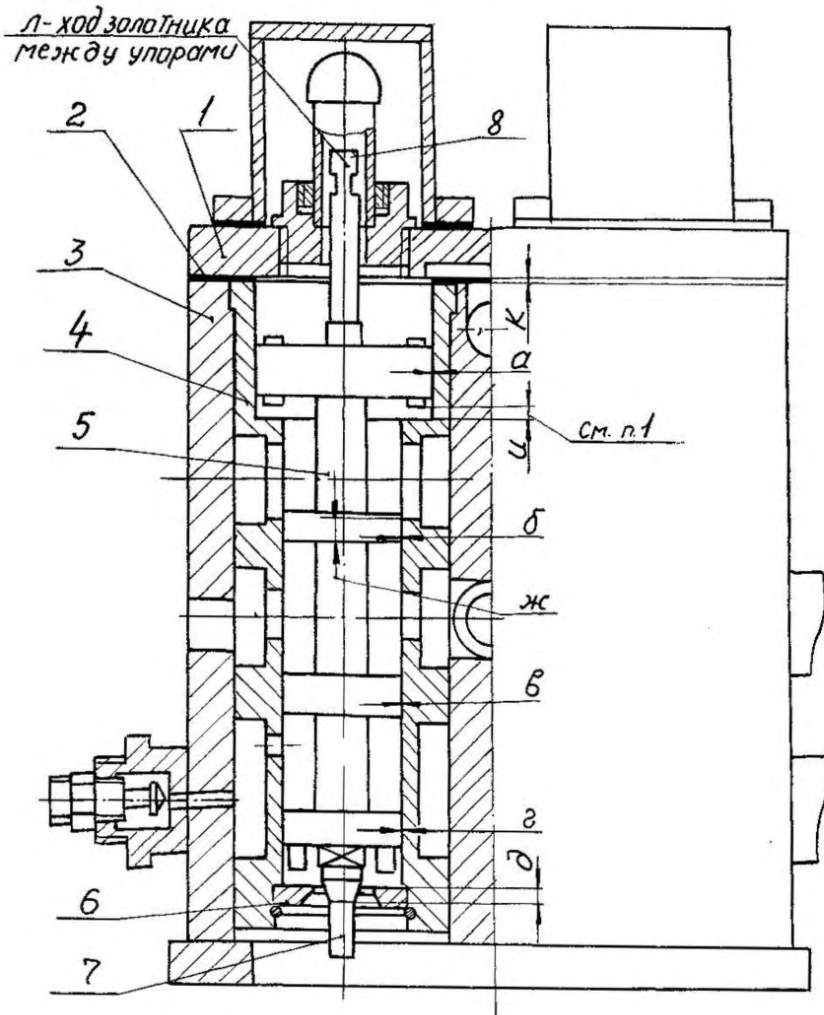
Нормы зазоров (натягов) приведены в таблице Б.15.



Радиальные зазоры заданы на диаметр.
 Рисунок 7.17 – Ограничитель мощности

7.16 Блок золотников защиты (карты 32, 34, 37, 38)

Нормы зазоров (натягов) – таблица Б.16.



1. Установка золотников принята в положении, при котором $n=5$ мм
2. Радиальные зазоры заданы на диаметр.

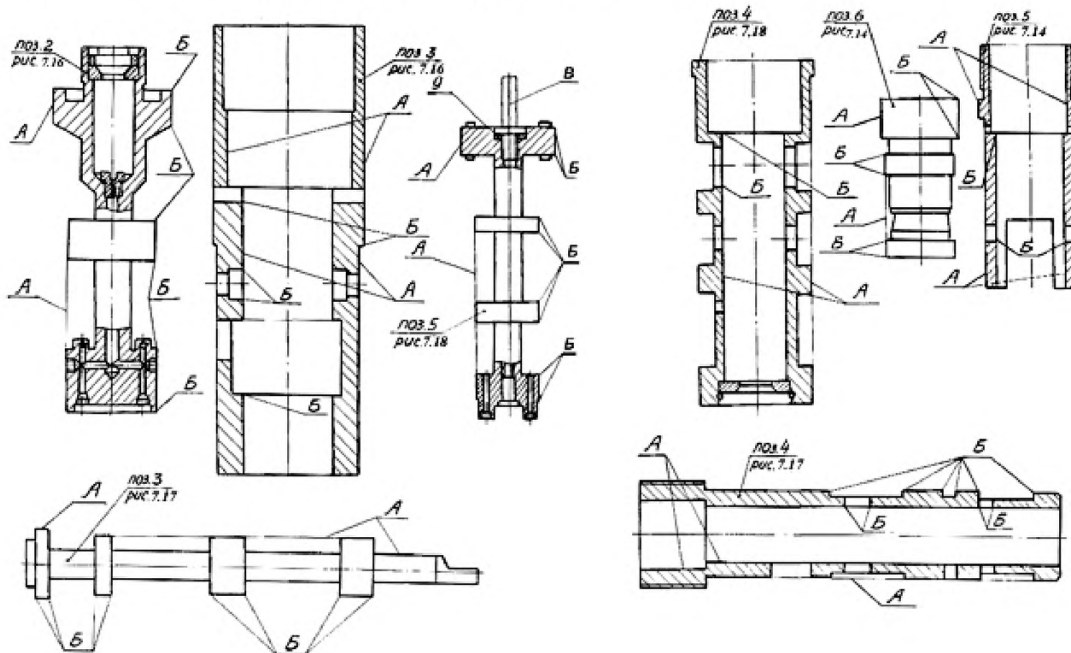
Рисунок 7.18 – Блок золотников защиты

Карта дефектации и ремонта 32

Золотники и буксы узлов регулирования

Золотники: поз. 2 рисунка 7.16, поз. 5 рисунка 7.18, поз. 6 рисунка 7.14, поз. 3 рисунка 7.17.

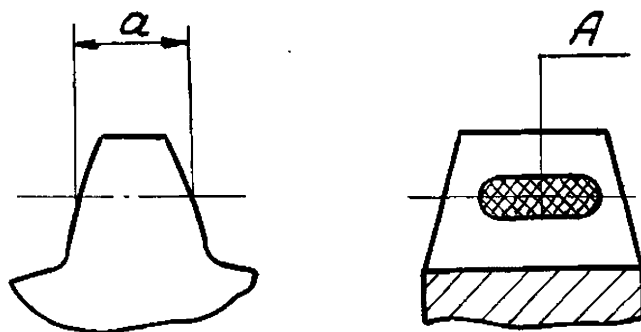
Буксы: поз. 3 рисунка 7.16, поз. 4 рисунка 7.18, поз. 5 рисунка 7.14, поз. 4 рисунка 7.17.



Окончание карты дефектации и ремонта 32

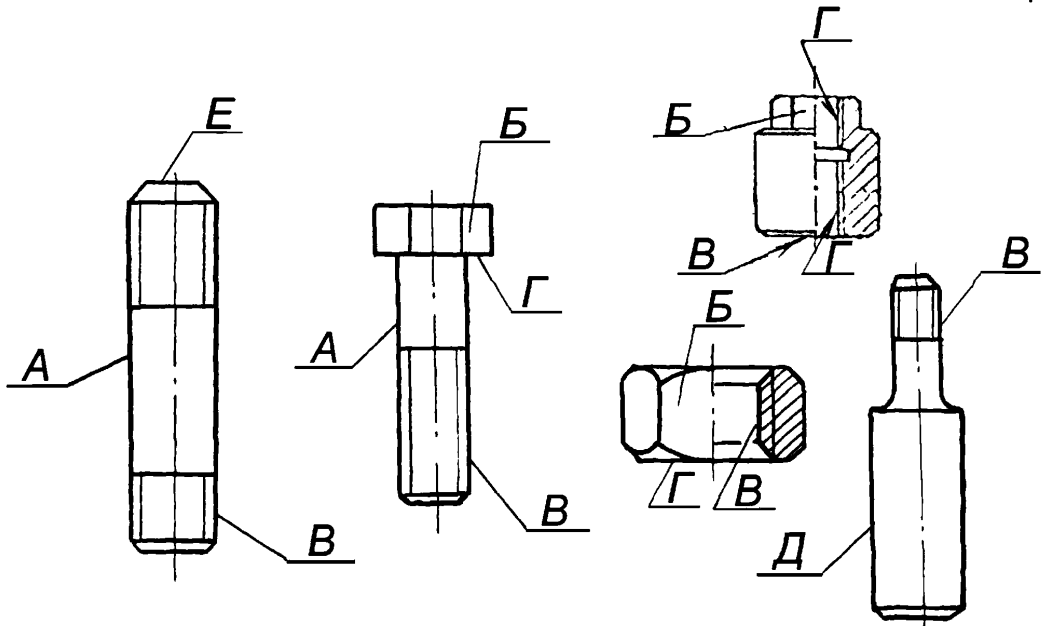
| Обозначение | Возможный дефект | Способ установления дефекта и контрольный инструмент | Заключение и рекомендуемый способ ремонта | Технические требования после ремонта |
|-------------|--|--|---|---|
| А | Риски, задиры, следы износа на рабочих поверхностях. | Визуальный контроль. Лупа ЛП1–4 ^х . Образцы шероховатости 0,4–ШЦ 0,4–Ш 0,4–С | 1. Зачистка бруском, наждачной шкуркой. 2. Шлифование, полирование. 3. Замена | 1. Параметр шероховатости поверхности 0,4. 2. Допускаются отдельные риски: поперечные глубиной до 0,3 мм, продольные глубиной до 0,1 мм, не более двух на каждой рабочей поверхности. 3. Зазоры см. табл. Б.12, Б.14, Б.15, Б.16. |
| Б | Притупление отсечных кромок. | Визуальный контроль. Проверка по шаблону. Лупа ЛП1–4 ^х . Шаблоны радиусные. | 1. Шлифование торцовых поверхностей золотника, опилка торцовых поверхностей окон буксы 2. Замена | Кромки должны быть острыми, но без заусенцев $R < 0,1$ мм. |
| – | Нарушение затяжки пробок золотников поз.2 рисунка 7.16, поз.5 рисунка 7.18, указателя поз.8 золотника рисунок 7.18 | Визуальный контроль. | Затяжка, стопорение кернением. | Торцовые поверхности пробок должны быть утоплены в охватывавшей детали на 0,1–0,5 мм. Кернение не менее чем в 2-х точках. |

Карта дефектации и ремонта 33
Зубчатые передачи узлов регулирования



| Обозначение | Возможный дефект | Способ установления дефекта и контрольный инструмент | Заключение и рекомендуемый способ ремонта | Технические требования после ремонта |
|-------------|---------------------------------------|---|--|--|
| – | Поломка, трещины зубьев. | Визуальный контроль. Лупа ЛШ1–4 ^х . УЗД. Дефектоскоп ДУК–66ПМ УД2–12 | Замена. | – |
| – | Выкрашивание кромок зубьев. | Визуальный контроль. | 1. Зачистка, скругление мест выкрашивания. | Дефекты не более 10 % периметра. |
| A | Задиры, царапины, следы заедания. | Визуальный контроль. | 1. Опиловка, зачистка. 2. Замена. | Следы дефектов после опиловки, зачистки не более чем на 20 % рабочей поверхности. |
| – | Износ, уменьшение толщины зубьев "а". | Измерительный контроль. Зубомер НЦ–1АВ | Замена | Уменьшение толщины зубьев не более, чем на 10 % от номинальной. |
| – | Потеря контакта зубьев. | Визуальный контроль. Обкатывание с проверкой по краске. | 1. Припиловка. 2. Замена. | Пятно контакта должно занимать не менее 60 % рабочей поверхности и располагаться в ее средней части. |

Карта дефектации и ремонта 34
Крепеж, резьбовые соединения, штифты установочные



| Обозначение | Возможный дефект | Способ установления дефекта и контрольный инструмент | Заключение и рекомендуемый способ ремонта | Технические требования после ремонта |
|-------------|---|---|---|--|
| А | Задиры, забоины, на цилиндрической поверхности болтов и шпилек. | Визуальный контроль. | 1. Опиловка, зачистка. 2. Замена. | 1. Уменьшение диаметра не более 2 % от номинальной величины. 2. Параметр шероховатости –6,3 |
| – | Трещины | Визуальный контроль. Лупа ЛП1–4 ^х . УЗК. Дефектоскоп ДУК–66ПМ УД2–12 | Замена. | Трещины любого вида и расположения не допускаются. |
| Б | Задиры, смятие поверхностей "под ключ" | Визуальный контроль. Измерительный контроль. Штангенциркуль ШЦ–1–125–0,1–1 | Опиловка. Замена. | Допускаемое уменьшение размера на 5 % от номинальной величины. |

Продолжение карты дефектации и ремонта 34

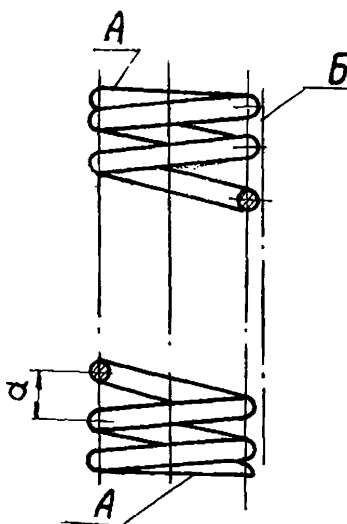
| Обозначение | Возможный дефект | Способ установления дефекта и контрольный инструмент | Заключение и рекомендуемый способ ремонта | Технические требования после ремонта |
|-------------|---|---|---|---|
| – | Перекас установки шпильки в корпусе | Измерительный контроль перпендикулярности. Угольник УШ–0–160 Набор щупов №2 кл.1. | 1. Замена 2. Нарезка резьбы увеличенного диаметра в корпусе и установка специальной шпильки. | 1. Допуск перпендикулярности 0,5 мм на 100 мм длины. 2. Искривление шпильки не допускается. |
| В | Смятие, забоины, срывы резьбы | Визуальный контроль. Лупа ЛП1–4 ^х . Измерительный контроль. Шаблоны резьбовые Набор М60° | 1. Опиловка. Прогонка резьбонарезающим инструментом и калиброванными деталями. 2. Замена и нарезка резьбы увеличенного диаметра в корпусе и установка специальной шпильки (болта) | 1. Допускаются вырывы, выкрашивание витков глубиной не более половины профиля, если они занимают не более 10 % общей длины резьбы. Возможны более жесткие требования для ответственных деталей, заданные в соответствующих картах стандарта. 2. Допускается срыв резьбы на первых двух витках при условии, что оставшаяся резьба обеспечит резьбовое соединение на высоте не менее 70 % от диаметра резьбы. 3. Допуск осевого люфта в резьбовых соединениях: а) для резьб диаметром до 80 мм и шагом до 0,25–0,30 мм б) для резьб диаметром до 80–160 мм и шагом до 4,5–0,5 мм |
| Г | Перекас опорной поверхности болта, гайки. Отклонение от плоскостности торцов колпачковых гаек | Измерительный контроль. Набор щупов №2 кл.1. | 1. Припиловка 2. Замена. | 1. Параметр шероховатости –3,2 2. Допуск плоскостности торцов колпачковых гаек – 0,03 мм 3. После навинчивания до соприкосновения с деталью щуп 0,03 мм в стык проходить не должен. |

Окончание карты дефектации и ремонта 34

| Обозначение | Возможный дефект | Способ установления дефекта и контрольный инструмент | Заключение и рекомендуемый способ ремонта | Технические требования после ремонта |
|-------------|---|--|--|---|
| | | | | 4. Не допускается односторонний зазор более 1,75 % от размера "под ключ" между опорной поверхностью головки болта (гайки) и поверхностью деталей после установки болта (гайки) до касания с деталью |
| Д | Износ, риски, забоины рабочей поверхности штифтов и отверстий под них в корпусах. | Визуальный контроль. Лупа ЛП1–4 ^х . Измерительный контроль. Нутромер НМ 175 Нутромер индикаторный НИ 18–50–1 НИ 50–100–1 | 1. Опиловка, зачистка. 2. Замена. | 1. Допускаются следы рисок, забоин общей поверхностью не более 25 %. 2. Параметр шероховатости –1,6 3. Допускается заглабление плоскости наибольшего диаметра конического штифта ниже плоскости детали на величину не более 10 % её толщины |
| Е | Пониженная (повышенная) твердость шпилек (болтов) с диаметром резьбы более М42 | Измерительный контроль. Твердомер ТВ8–2000HV | 1. Термообработка крепежных изделий 2. Замена | |

Карта дефектации и ремонта 35

Пружины



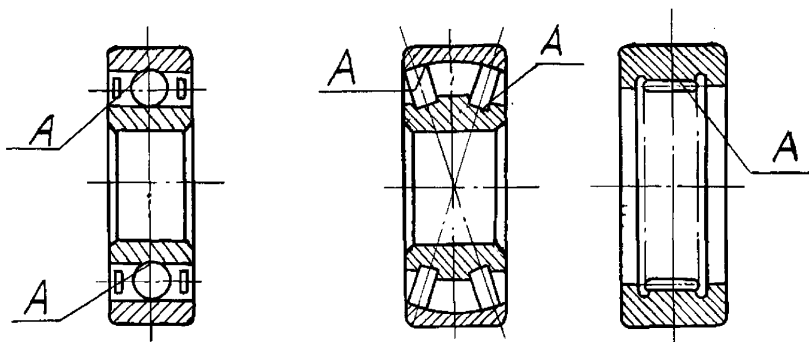
| Обозначение | Возможный дефект | Способ установления дефекта и контрольный инструмент | Заключение и рекомендуемый способ ремонта | Технические требования после ремонта |
|-------------|--------------------------------------|--|--|--|
| – | Трещины | Визуальный контроль. Лупа ЛП1–4 ^x МПД | Замена. | – |
| – | Следы коррозии | Визуальный контроль. | 1. Промывка очистка. 2. Зачистка, опиловка. 3. Замена. | Следы коррозии не допускаются. Допускаемое уменьшение диаметра проволоки (прутка) 2 % номинального размера. |
| А | Неплоскостность опорной поверхности. | Измерительный контроль. Плита поверочная 2–1–1000×630 | Шлифование торца. | Качение пружины, свободно установленной на опорной плоскости, не допускается. |

| Обозначение | Возможный дефект | Способ установления дефекта и контрольный инструмент | Заключение и рекомендуемый способ ремонта | Технические требования после ремонта |
|-------------|---|---|---|--|
| Б | Отклонение от прямолинейности образующей. | Измерительный контроль. Плита поверочная 2–1–1000×630 Линейка поверочная Л.4. Набор щупов №2 кл.1. | Замена. | Допуск прямолинейности 1 мм на 100 мм длины. |

Окончание карты дефектации и ремонта 35

| Обозначение | Возможный дефект | Способ установления дефекта и контрольный инструмент | Заключение и рекомендуемый способ ремонта | Технические требования после ремонта |
|-------------|--|--|---|---|
| – | Отклонение от перпендикулярности образующей к опорной поверхности. | Измерительный контроль. Плита поверочная 2–1–1000×630 Угольник УШ–0–160. Набор щупов №2 кл.1. | 1. Шлифование торца. 2. Замена. | Допуск перпендикулярности 1 мм на 100 мм длины. |
| – | Неравномерность шага "а". | Измерительный контроль. Штангенциркуль ШЦ–1–125–0,1 | Замена. | Допускаемая неравномерность шага 10 %. |
| – | Остаточная деформация | Измерительный контроль. Линейка измерительная 500. Штангенциркуль ШЦ–III–500–0,1 | Замена. | Уменьшение свободной длины на 2 % от минимального размера чертежа. Возможны более жесткие и дополнительные требования для ответственных деталей, заданные в соответствующих картах настоящего стандарта. |

Карта дефектации и ремонта 36
Подшипники качения



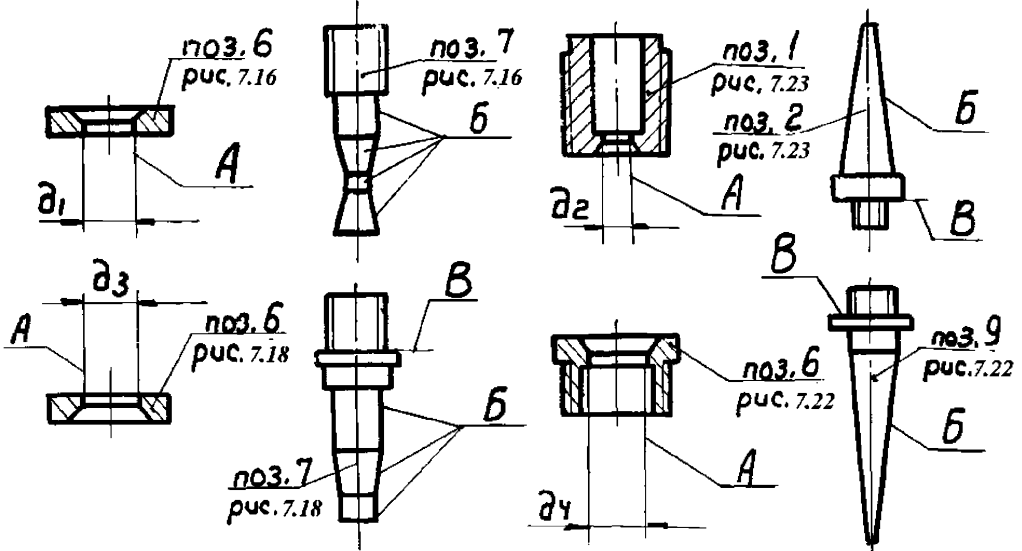
| Обозначение | Возможный дефект | Способ установления дефекта и контрольный инструмент | Заключение и рекомендуемый способ ремонта | Технические требования после ремонта |
|-------------|--|--|---|---|
| – | Трещины, поломка обойм, шариков (роликов), деталей сепараторов | Визуальный контроль. Лупа ЛП1–4 ^х . | Замена. | – |
| А | Раковины, следы коррозии, отпечатки шариков (роликов) на поверхностях качения. | Визуальный контроль. Лупа ЛП1–4 ^х . | 1. Промывка. 2. Замена. | Несмываемые следы коррозии и других дефектов не допускаются. |
| А | Риски, царапины на поверхностях качения | Визуальный контроль. Лупа ЛП1–4 ^х . | Замена. | Допускаются единичные продольные риски глубиной до 0,2 мм. Риски, поперечные направлению вращения, не допускаются. |
| – | Тугое вращение обойм | Визуальный контроль. Контрольное проворачивание | 1. Промывка, очистка. 2. Замена | После промывки в 10 % растворе турбинного масла, в бензине обоймы должны свободно проворачиваться. |
| – | Увеличенный диаметральный и осевой разбег (люфт) | Измерительный контроль разбега. Индикатор ИЧ10Б кл.0. | Замена. | Разбег, зазоры не должны превышать величин, заданных ГОСТ 520. |

Карта дефектации и ремонта 37

Диафрагмы и конусы

Диафрагмы: поз. 6 рисунков 7.16, 7.18; поз. 6 рисунка 7.16; поз. 1 рисунка 7.23.

Конусы: поз. 7 рисунков 7.16, 7.18; поз. 9 рисунка 7.21; поз. 2 рисунка 7.23.



| Обозначение | Возможный дефект | Способ установления дефекта и контрольный инструмент | Заключение и рекомендуемый способ ремонта | Технические требования после ремонта |
|-------------|---|---|---|--|
| А | Местные дефекты, эрозивное изнашивание поверхности диафрагмы. | Визуальный контроль. Лупа ЛШ1–4 ^х . Измерительный контроль. Нутромеры индикаторные НИ10–18 НИ18–30 | Замена. | 1. Диаметры отверстий, мм $d_1=20+0,023$ $d_2=24+0,023$ $d_3=15+0,019$ $d_4=20+0,023$ 2. Допускаются отдельные местные дефекты, если они не вызвали нарушения характеристик регулирования по результатам испытания до ремонта |
| Б | Местные дефекты, эрозивное изнашивание поверхности конуса. | Визуальный контроль. Лупа ЛШ1–4 ^х . | 1. Зачистка, опиловка 2. Замена. | Допускаются отдельные местные дефекты, если они не вызвали нарушения характеристик регулирования по результатам испытания до ремонта. |

Окончание карты дефектации и ремонта 37

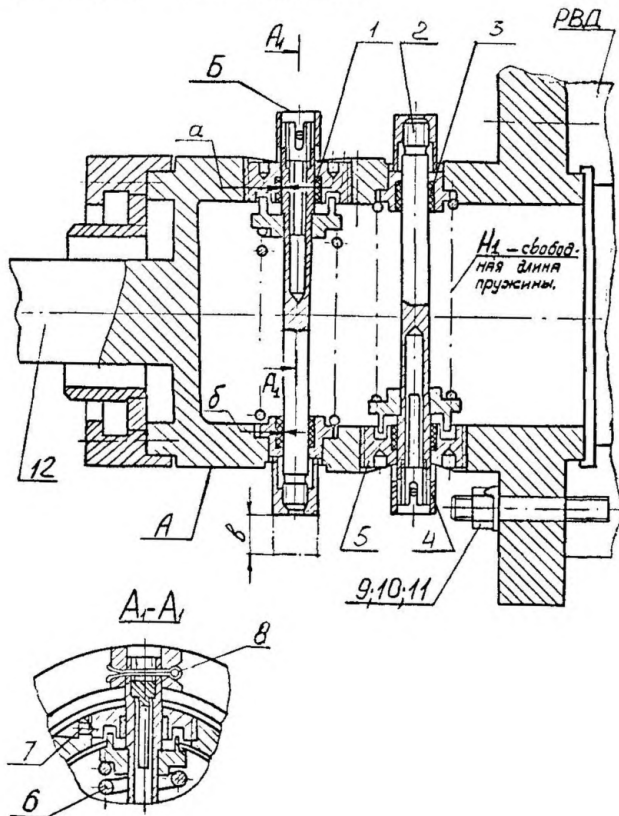
| Обозначение | Возможный дефект | Способ установления дефекта и контрольный инструмент | Заключение и рекомендуемый способ ремонта | Технические требования после ремонта |
|-------------|--|--|--|--------------------------------------|
| Б | Биение поверхностей конуса поз.7, рисунков 7.16, 7.18; поз.9, рисунка 7.21; поз.2, рисунка 7.23. | Измерительный контроль биения и отклонения от перпендикулярности. Измерение. Индикатор ИЧ10Б кл.0. Угольник УШ–0–400. Набор щупов №2 кл.1. | 1. Шабрение опорной поверхности В конуса или сопрягаемой торцевой поверхности 2. Установка дистанционной шайбы. | Допуск биения 0,05 мм. |

| Карта дефектации и ремонта 38 | | | | |
|--|--|---|--|---|
| Детали узлов регулирования и требования к их сборке. | | | | |
| Рисунки 7.14–7.18. | | | | |
| Обозначение | Возможный дефект | Способ установления дефекта и контрольный инструмент | Заключение и рекомендуемый способ ремонта | Технические требования после ремонта |
| – | Тугое перемещение золотника в буксе, подвижной буксы в корпусе рисунки 7.14, 7.16–7.18. | Контрольная установка и перемещение. | 1. Очистка, зачистка, шлифование, полирование 2. Замена. | 1. Золотник, смазанный маслом и вставленный в буксу (корпус) должен опускаться под действием своего веса. 2. Зазоры см. табл. Б.12–Б.16 . |
| – | Тугое проворачивание электропривода (рисунок 7.15) из-за заедания валов, втулок, подвижных шпонок. | Проверка взаимодействия частей механизма. | 1. Очистка, зачистка, опиловка. 2. Замена дефектных деталей. | 1. Усилие на рукоятке электропривода 50–100 Н. 2. Зазоры см. табл. Б.13 . |
| – | Нарушение прилегания крышек и фланцев; риски, задиры, эрозионное изнашивание. | Визуальный контроль. Измерительный контроль. Проверка по краске. Набор щупов №2, кл.1. | Шабрение | Прилегание должно быть по периметру и составлять не менее 80 % общей площади. Допускаются концентричные риски, не выводящие жидкость в зону понижения давления. |
| – | Трещины рычагов поз.6,7. ограничителя мощности рисунок 7.17. | Визуальный контроль. Лупа ЛП1–4 ^х УЗД Дефектоскоп ДУК–66ПМ УД2–12 | Замена. | – |
| – | Задиры, изнашивание поверхностей контакта рычага поз.6 рисунка 7.17 с кольцом регулятора безопасности. | Визуальный контроль. Лупа ЛП1–4 ^х . Образцы шероховатости 1,6–ФТ. | 1. Зачистка, опиловка мест дефектов, глубиной до 0,2 мм 2. Замена рычага. | 1. Следы дефектов не допускаются. 2. Параметр шероховатости 1,6. |

Окончание карты дефектации и ремонта 38

| Обозначение | Возможный дефект | Способ установления дефекта и контрольный инструмент | Заключение и рекомендуемый способ ремонта | Технические требования после ремонта |
|-------------|---|--|--|---|
| – | Нарушение величины зазора "л" между рычагом поз.6, рисунка 7.17 и кольцом регулятора безопасности. | Измерительный контроль. Набор щупов №2 кл.1. | 1. Изменение положения рычага поз.6 за счет толщины прокладки поз.8. 2. Изменение положения корпуса поз.4 ограничителя мощности | Зазоры см. табл. Б.15 . |
| А | Задиры, изнашивание поверхностей контакта рычага поз.7 с золотником поз.3 рисунка 7.17 Нарушение замыкания во взведенном положении и срабатывания механизма. | Визуальный контроль. Проверка взаимодействия частей, сохранение замыкания при проворачивании буксы поз.2. Лупа ЛПП1–4 ^х . | 1. Зачистка, опиловка, с изменением, при необходимости, установки рычага 2. Замена рычага и пригонка. | 1. Золотник должен быть надежно зафиксирован во взведенном положении и обеспечивать взаимодействие частей механизма. Следы дефектов не допускаются. 2. Должны быть выдержаны зазоры "г", "и", "к" ход "м", см. табл. Б.15 . |
| – | Дефекты пружин | – | – | Свободная длина пружины рисунок 7.17 $H_1 = 80^{+3,5}_{-1,0} \text{ } 80^{+3,5}_{-1,0} \text{ мм}$ Уменьшение свободной длины H_1 не допускается. Остальные требования см. карту 35. |
| – | Дефекты зубчатых передач и подшипников см. карты 35, 36. | – | – | – |

7.17 Регулятор безопасности (карты 34, 35, 39)
 Нормы зазоров (натягов) – таблица Б.17.



Радиальные зазоры *а*, *б* заданы на диаметр.

Рисунок 7.19 – Регулятор безопасности

| Карта дефектации и ремонта 39 | | | | |
|---|---|--|---|---|
| Детали регулятора безопасности и требования к его сборке. | | | | |
| Рисунок 7.19. | | | | |
| Количество на изделие шт.–1 | | | | |
| Обозначение | Возможный дефект | Способ установления дефекта и контрольный инструмент | Заключение и рекомендуемый способ ремонта | Технические требования после ремонта |
| – | Дефекты, остаточная деформация пружины. | Визуальный контроль. Лупа ЛП1–4 ^х УЗК. Дефектоскоп ДУК–66ПМ УД2–12. Измерительный контроль свободной длины. Штангенциркуль ШЦ–1–125–0,1–1 | Замена. | Уменьшение свободной длины не допускается ($H_1=125^{+3}$ мм) Допуск перпендикулярности образующей к опорной плоскости 0,5 мм на 100 мм длины. Остальные требования см. карту 35. |
| – | Ослабление затяжки, нарушение стопорения деталей 9, 10, 11 крепления вала регулятора к РВД. | Проверка затяжки и стопорения. | Затяжка и стопорение, при необходимости с заменой деталей. | После разболчивания повторное применение стопорных шайб не допускается. |
| А | Увеличенное биение корпуса поз. 12. | Измерительный контроль биения. Индикатор ИЧ10Б кл.0 | Шабрение, пригонка прилегающих поверхностей фланцев роторов регулятора и турбины. | Допуск радиального биения переднего конца вала 0,02 мм поверхности А–0,04 мм. |
| – | Ослабление затяжки стопорных винтов поз. 7, пробок поз. 5 | Визуальный контроль. Проверка затяжки | Затяжка до упора и кернение в шлиц, при необходимости, с заменой деталей. | – |
| Б | Коррозионно–механическое и эрозионное изнашивание кольца поз. 4 и валика поз. 2 | Визуальный контроль. Лупа ЛП1–4 ^х . | 1. Очистка, зачистка 2. Замена дефектной детали и втулок поз.1, 3 | Дефекты поверхности Б не допускаются. На остальных поверхностях допускаются зачищенные места дефектов глубиной до 0,2 мм, при условии выполнения всех характеристик при испытании регулятора |

7.18 Указатель срабатывания регулятора безопасности (карты 34, 35, 40)

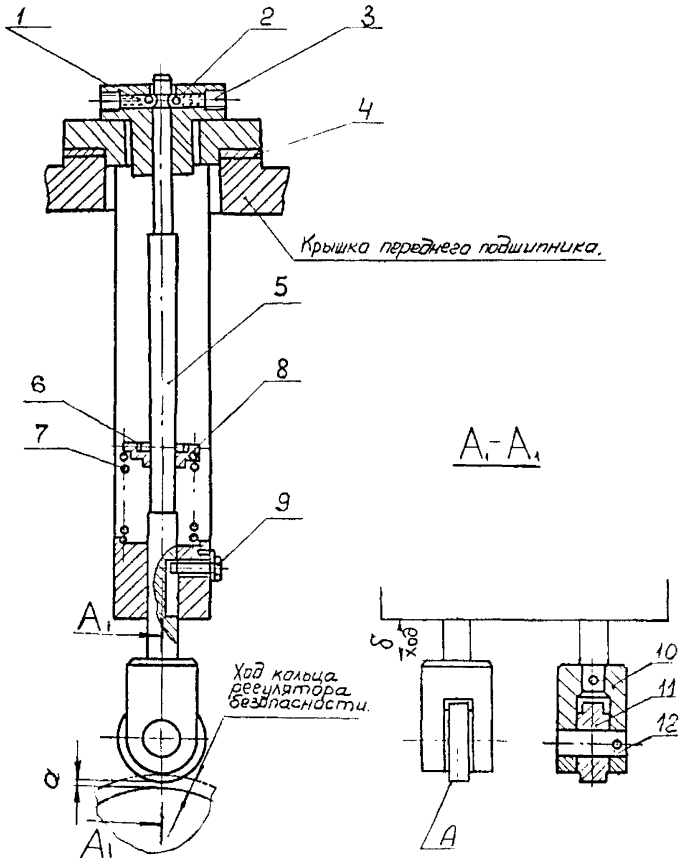
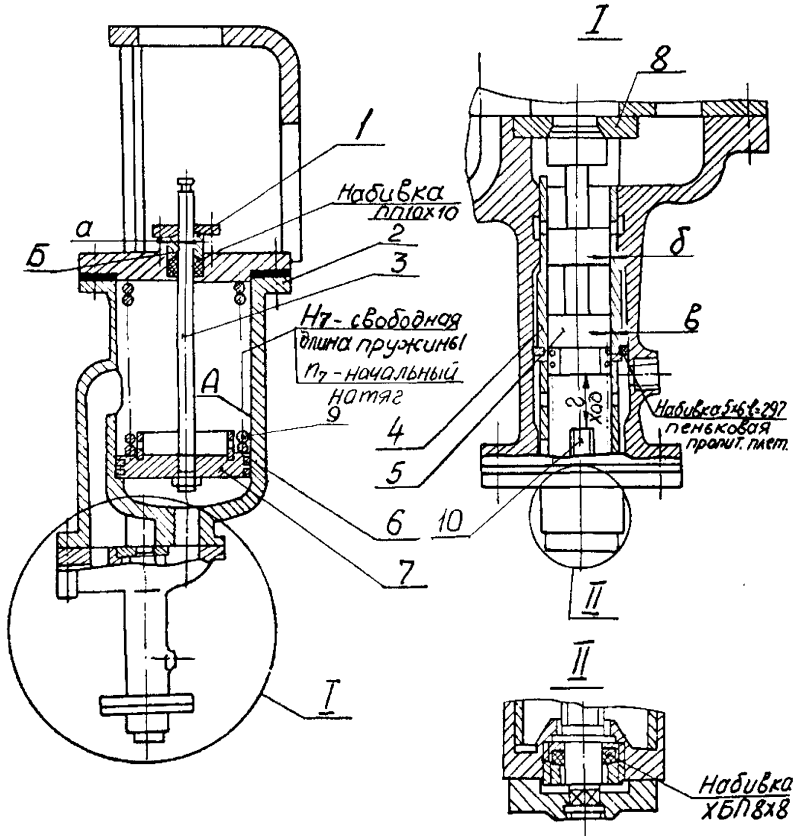


Рисунок 7.20 – Указатель срабатывания регулятора безопасности

| Карта дефектации и ремонта 40 | | | | |
|---|---|--|---|---|
| Детали указателя срабатывания регулятора безопасности и требования к их сборке. Рисунок 7.20. | | | | |
| Обозначение | Возможный дефект | Способ установления дефекта и контрольный инструмент | Заключение и рекомендуемый способ ремонта | Технические требования после ремонта |
| – | Нарушения свободного перемещения, риски, задиры рабочих поверхностей штока, поз.5 и сопрягаемых поверхностей. Дефекты сопрягаемых поверхностей шпоночного паза и болта, поз.9 | Визуальный контроль. Лупа ЛП1–4 ^х . | 1. Очистка, зачистка, шлифование. 2. Замена. | Шток поз. 5, установленный на место без пружин поз. 1, 7 должен опускаться под действием своего веса. |
| А | Риски, задиры, забоины на поверхности ролика, поз.11. | Визуальный контроль. Лупа ЛП1–4 ^х . Образцы шероховатости 1,6–ШЦ. | 1. Зачистка, шлифование 2. Замена | Параметр шероховатости 1,6 Дефекты не допускаются. |
| – | Нарушение зазора "а" между кольцом регулятора безопасности и роликом указателя поз. 11 | Измерительный контроль. Набор щупов №2 кл.1. | Изменение установки за счет прокладки поз.4. | Допускаемое изменение размера $a=5\pm 0,1$ мм |

7.19 Сервомотор стопорного клапана с выключателем (карты 34, 35, 41–43)

Нормы зазоров (натягов) – таблица Б.18.



Радиальные зазоры заданы на диаметр.

Рисунок 7.21 – Сервомотор стопорного клапана с выключателем

7.20 Сервомотор регулирующих клапанов (карты 34, 36, 37, 42, 43)
 Нормы зазоров (натягов) – таблица Б.19.

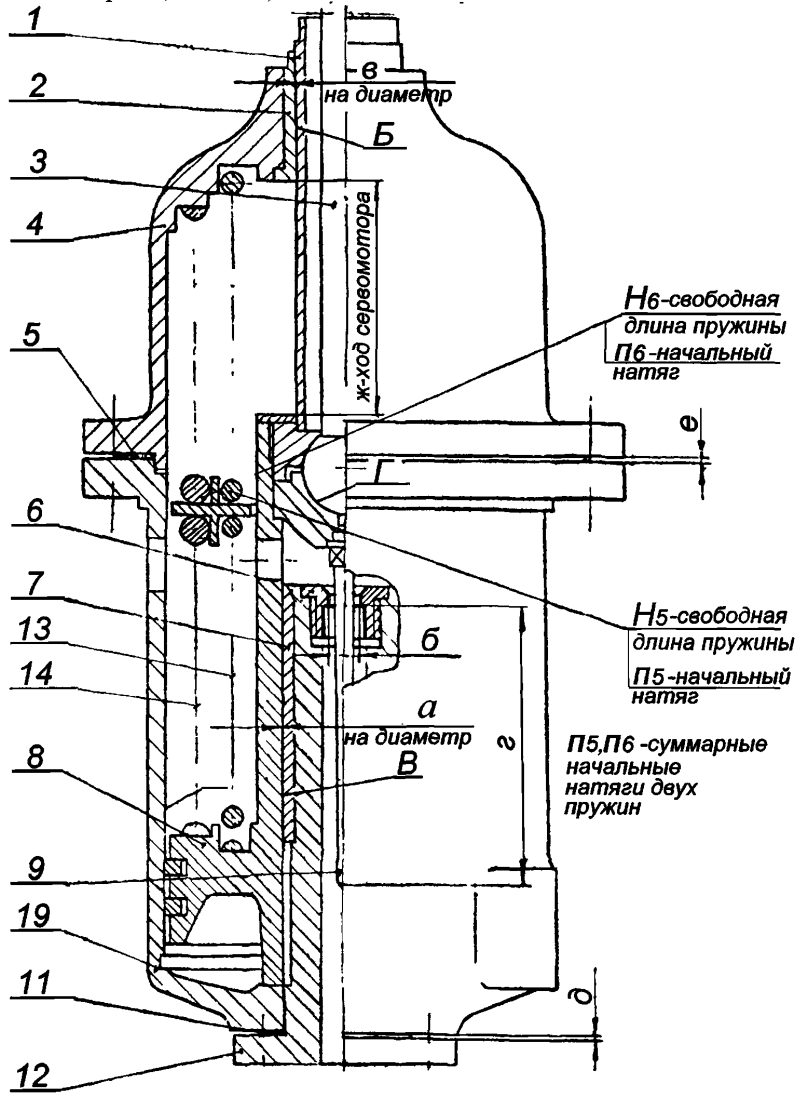


Рис 7.22 – Сервомотор регулирующих клапанов

7.21 Блок сервомоторов промпрегрева с выключателем (карты 34, 35, 37, 41-43)

Нормы зазоров (натягов) –таблица Б.20.

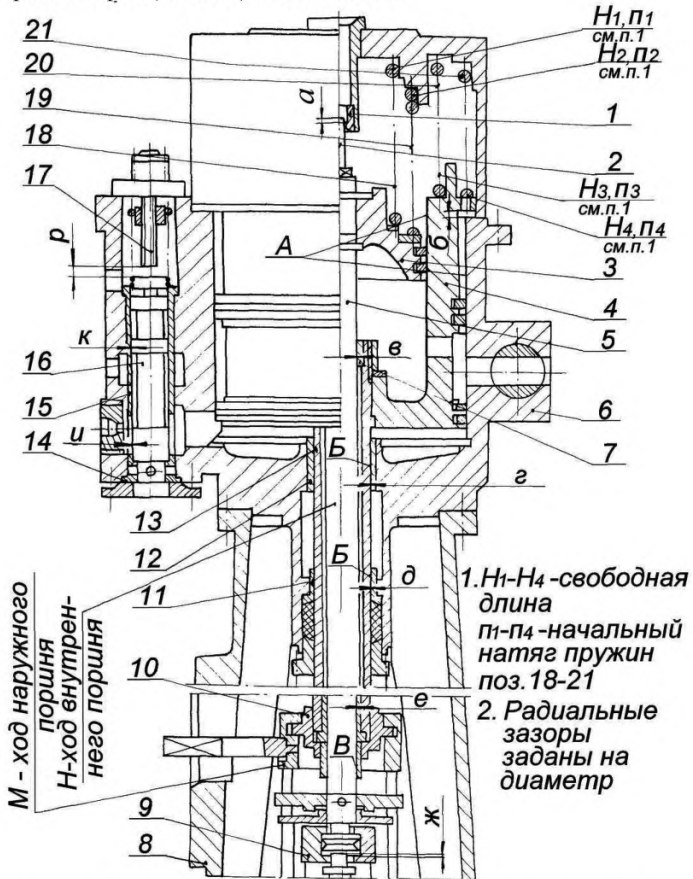


Рисунок 7.23 – Блок сервомоторов промпрегрева с выключателем

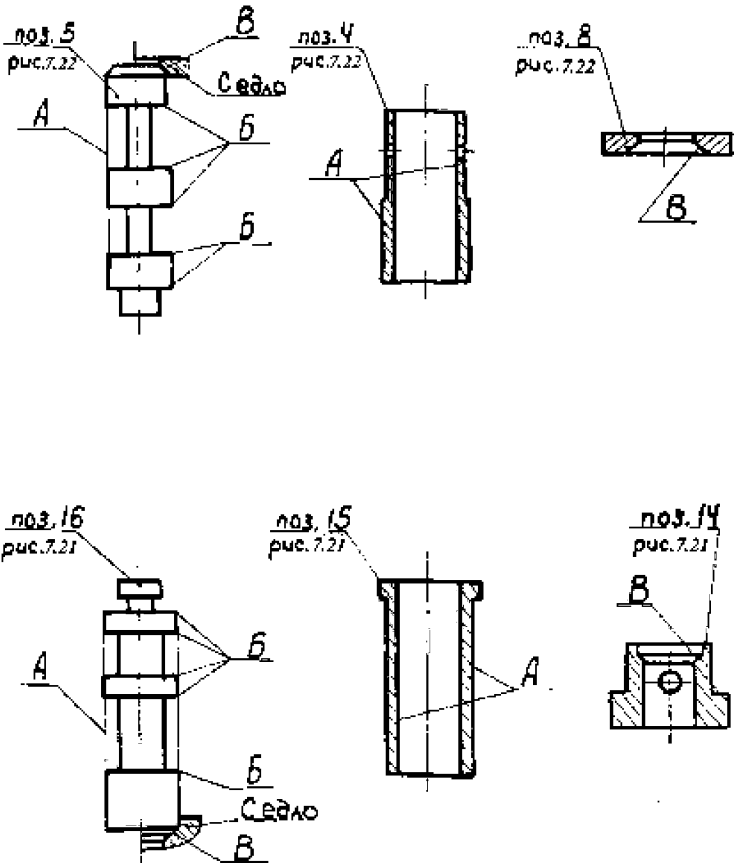
Карта дефектации и ремонта 41

Золотники, буксы и седла выключателей сервомоторов

Золотники: поз. 5 рисунка 7.22; поз. 14 рисунка 7.21.

Буксы: поз. 4 рисунка 7.22; поз. 13 рисунка 7.21.

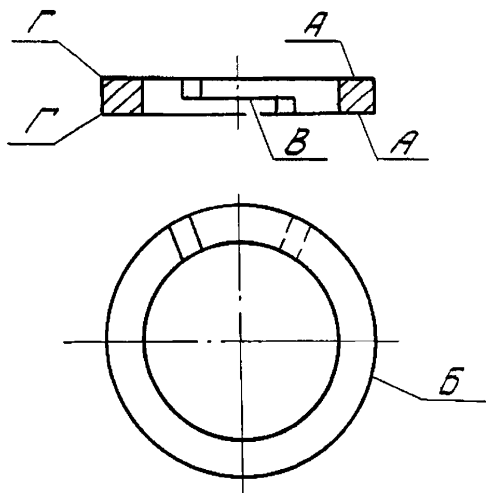
Седла: поз. 8 рисунка 7.22; поз. 12 рисунка 7.21.



Окончание карты дефектации и ремонта 41

| Обозначение | Возможный дефект | Способ установления дефекта и контрольный инструмент | Заключение и рекомендуемый способ ремонта | Технические требования после ремонта |
|-------------|--|---|--|---|
| А | Риски, задиры, следы износа на рабочих поверхностях золотников и букс. | Визуальный контроль. Лупа ЛПП1–4 ^х . Образцы шероховатости 0,8–ШЦ. | 1. Зачистка бруском, наждачной шкуркой 2. Шлифование, полирование | Шероховатость поверхности 0,8. Допускаются отдельные риски: поперечные глубиной до 0,5 мм, продольные глубиной до 0,1 мм, не более 2–х на каждой рабочей поверхности. Зазоры см. табл. Б.19, Б.20 . |
| Б | Притупление отсечных кромок. | Визуальный контроль. Проверка по шаблону Лупа ЛПП1–4 ^х . Шаблоны радиусные. | Шлифование торцовых поверхностей золотника | Кромки должны быть острыми, но без заусенцев R<0,1 мм. Уменьшение размера в пределах допуска чертежа. |
| В | Нарушение плотного прилегания золотника к седлу. | Визуальный контроль. Проверка прилегания по краске. Проверка плотности наливом керосина. | 1. Притирка 2. Точение и притирка 3. Замена | 1. Прилегание поверхности В по периметру. 2. При наливке керосина отсутствие протечки в течение 20 мин при различных круговых положениях золотника. 3. Допускаемая глубина точения седла 0,5 мм, золотника–0,2 мм от размера чертежа. |

Карта дефектации и ремонта 42
Кольцо поршневое



| Обозначение | Возможный дефект | Способ установления дефекта и контрольный инструмент | Заключение и рекомендуемый способ ремонта | Технические требования после ремонта |
|-------------|--|--|---|--|
| А | Деформация, нарушение плоскостности торцовых поверхностей. | Измерительный контроль. Проверка на плите. Плита поверочная 2–1–1000×630 Набор щупов №2, кл.1. | 1. Пригонка и притирка с проверкой по краске. 2. Замена. | Щуп 0,05 мм между кольцом и плитой идти не должен. Допускается прижатие кольца к плите силой до 49Н (5 кгс) |
| Б | Нарушение прилегания поверхности расточки. | Измерительный контроль. Контрольная установка в расточке с проверкой зазора. Набор щупов №2, кл.1. | Пригонка с проверкой по краске. | Щуп 0,05 мм идти не должен. |
| В | Нарушение взаимного прилегания концевых частей. | Измерительный контроль. Набор щупов №2, кл.1. | Пригонка. | Щуп 0,03 мм идти не должен. Допускается при проверке прижатие концевых частей силой до 49 Н (5 кгс) |

Окончание карты дефектации и ремонта 42

| Обозначение | Возможный дефект | Способ установления дефекта и контрольный инструмент | Заключение и рекомендуемый способ ремонта | Технические требования после ремонта |
|-------------|--------------------------------------|---|--|--|
| Г | Притупление кромок | Визуальный контроль Лупа ЛП1–4 ^х . Проверка по шаблонам. Шаблоны радиусные. | Пригонка и притирка торцовых поверхностей. | Кромки должны быть острыми, но без заусенцев $R < 0,1$ мм. |
| – | Задиры, забоины, выкрашивание кромок | Визуальный контроль. Лупа ЛП1–4 ^х . | Замена. | – |

| Карта дефектации и ремонта 43 | | | | |
|--|---|---|---|--|
| Детали сервомоторов и требования к их сборке | | | | |
| Рисунки 7.21, 7.22, 7.23 | | | | |
| Обозначение | Возможный дефект | Способ установления дефекта и контрольный инструмент | Заключение и рекомендуемый способ ремонта | Технические требования после ремонта |
| А | Риски, задиры, следы изнашивания расточки сервомоторов, рисунки 7.21, 7.22, 7.23 расточки наружного поршня сервомотора рисунок 7.23. | Визуальный контроль. Лупа ЛП1–4 ^х . Образцы шероховатости 0,8–Т. Измерительный контроль. Нутромер микрометрический НМ 600. | 1. Зачистка мест дефектов. 2. Расточка внутреннего диаметра (с заменой или пригонкой поршневых колец) 3. Замена корпуса сервомотора. | 1. Допускаются зачищенные места дефектов глубиной до 0,1 мм, не более чем 5 % поверхности 2. Параметр шероховатости 0,8. 3. Допуск круглости 0,05 мм, цилиндричности 0,1 мм. 4. Допускаемое увеличение диаметра на 0,5 мм от размера чертежа. |
| Б В | Риски, задиры, следы изнашивания поверхностей штоков, поз. 1, рисунок 7.22, поз. 3 рисунка 7.21, поз. 5, 13, рисунка 7.23 поршня поз. 8, рисунка 7.22 | Визуальный контроль. Лупа ЛП1–4 ^х . Образцы шероховатости 0,8–ШТ. Измерительный контроль. Нутромер микрометрический НМ 600 | 1. Зачистка мест дефектов. 2. Точение, шлифование наружных поверхностей штоков, растачивание внутренней поверхности поршня главного сервомотора поз. 8. рисунка 7.22 | 1. Допускаются зачищенные места дефектов глубиной до 0,2 мм не более чем 5 % поверхности 2. Допускаемое уменьшение (увеличение) диаметра на 1 мм от размера чертежа. 3. Параметр шероховатости 0,8. 4. Зазоры см. табл. Б.18–Б.20 . |
| Б | Риски, задиры, следы изнашивания поверхности, сопряженной со штоком сервомотора рисунки 7.22, 7.23. | Визуальный контроль. Лупа ЛП1–4 ^х . Образцы шероховатости 1,6–С. Измерительный контроль. Нутромер микрометр. НМ 600 | 1. Зачистка мест дефектов. 2. Замена втулки. | 1. Допускаются зачищенные места дефектов глубиной до 0,2 мм, не более чем 5 % поверхности 2. Параметр шероховатости – 1,6. 3. Зазоры см. табл. Б.18–Б.20 . |

Продолжение карты дефектации и ремонта 43

| Обозначение | Возможный дефект | Способ установления дефекта и контрольный инструмент | Заключение и рекомендуемый способ ремонта | Технические требования после ремонта |
|-------------|---|--|---|--|
| Г | Риски, задиры, следы изнашивания поверхностей деталей шарового соединения сервомотора, рисунок 7.22 | Визуальный контроль. Лупа ЛП1–4 ^х . Образцы шероховатости 0,8–ШПЦ. Измерительный контроль. Микрометр МК 50–1 МК 75–1 Проверка прилегания по краске. | 1. Зачистка, опиловка, полирование 2. Замена деталей с последующей пригонкой | 1. Допускается не более четырех рисок глубиной до 0,2 мм, зачищенные места дефектов глубиной до 0,2 мм, не более чем 10 % каждой поверхности 2. Прилегание шаровых поверхностей не менее 80 %. 3. Параметр шероховатости 0,8. |
| – | Дефекты, остаточная деформация пружины см. карту 35. | – | – | 1. См. карту 35. 2. Свободная длина пружин сервомотора, мм рисунок 7.23 $H_1 = 413_{-3}^{+9}$ 413_{-3}^{+9} мм $H_2 = 419,5_{-3}^{+9}$ $419,5_{-3}^{+9}$ мм $H_3 = 588_{-4}^{+11}$ 588_{-4}^{+11} мм $H_4 = 536_{-4}^{+11}$ 536_{-4}^{+11} мм сервомотора рисунок 7.22 $H_5 = 411_{-3}^{+5}$ 411_{-3}^{+5} мм $H_6 = 382_{-3}^{+5}$ 382_{-3}^{+5} мм сервомотора рисунок 7.21 $H_7 = 540^{+7,5}$ 3. Уменьшение свободной длины компенсировать установкой дистанционных колец. При испытании должны обеспечиваться характеристики сервомоторов. |
| – | Нарушение прилегания крышек, фланцев, забоины, риски, 159про-зионное изнашивание. | Визуальный контроль. Измерительный контроль. Проверка по краске. Набор щупов №2, кл.1. | Шабрение. | Прилегание по замкнутому периметру, не менее чем 80 % общей площади. На фланцах допускаются концентричные риски, не выводящие жидкость в зону понижения давления. |

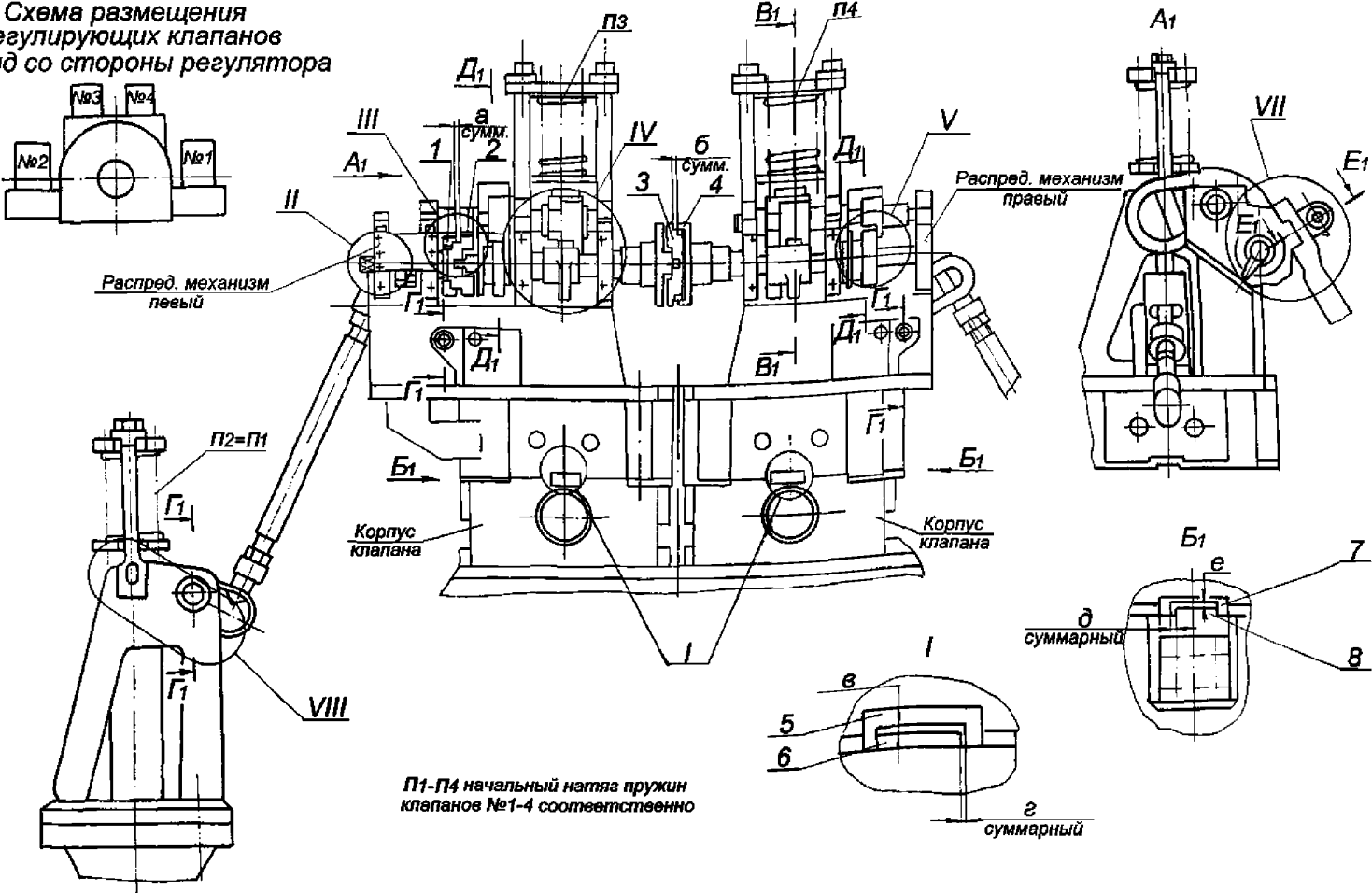
Окончание карты дефектации и ремонта 43

| Обозначение | Возможный дефект | Способ установления дефекта и контрольный инструмент | Заключение и рекомендуемый способ ремонта | Технические требования после ремонта |
|-------------|--|--|---|--------------------------------------|
| – | Дефекты поршневых колец см. карту 42 | – | – | См. карту 42 |
| – | Дефекты крепежных изделий см. карту 34 | – | – | – |

7.22 Распределительное устройство (карты 33-36, 44-46)

Нормы зазоров (натягов) – таблица Б.21

*Схема размещения регулирующих клапанов
Вид со стороны регулятора*



n_1 и n_2 – начальный натяг пружин клапанов № 1–4 соответственно

Рисунок 7.24, лист 1 – Распределительное устройство

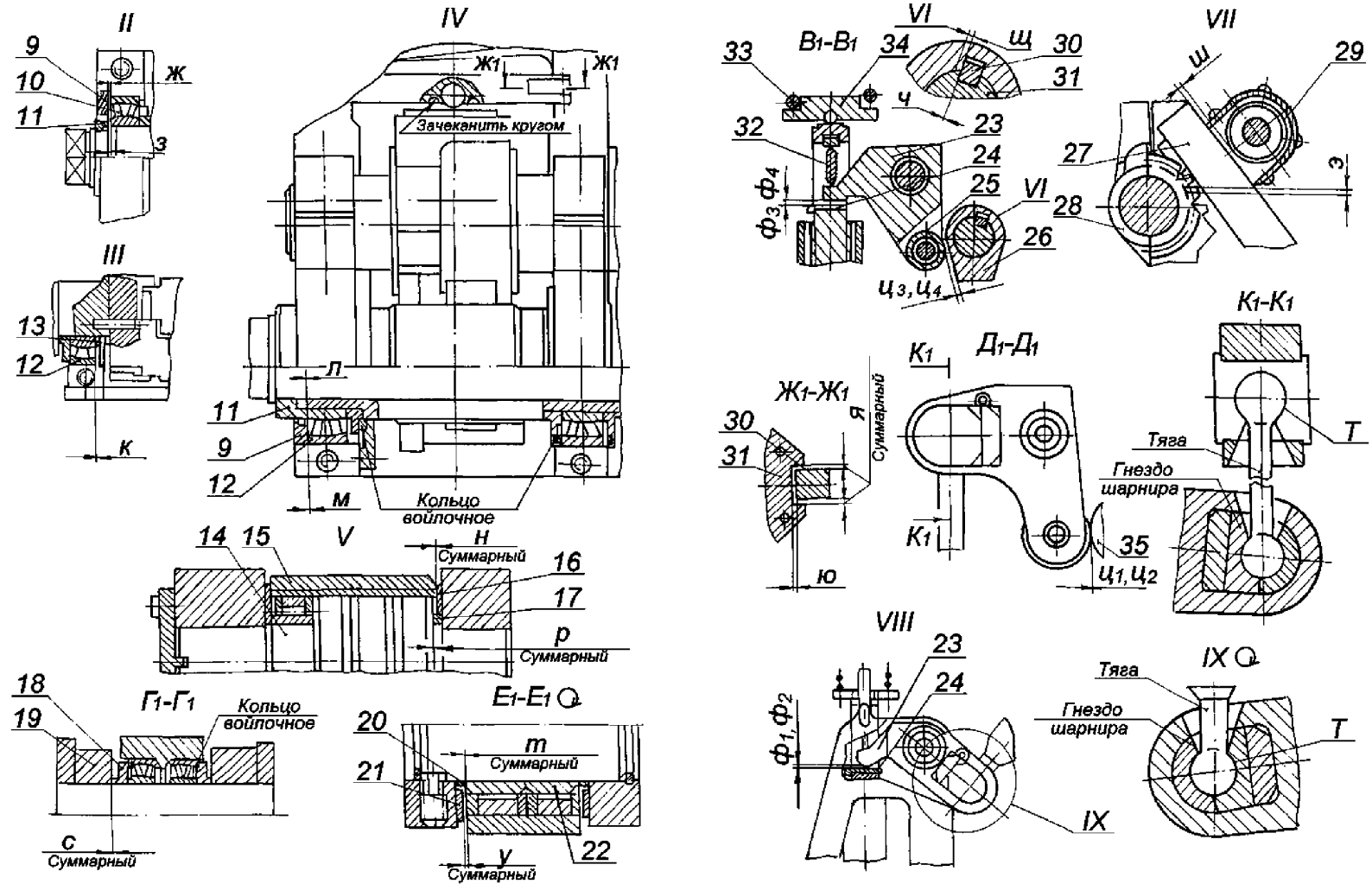


Рисунок 7.24, лист 2 – Распределительное устройство

| Карта дефектации и ремонта 44 | | | | |
|---|--|--|---|--|
| Детали распределительного устройства и требования к его сборке. | | | | |
| Рисунок 7.24 | | | | |
| Обозначение | Возможный дефект | Способ установления дефекта и контрольный инструмент | Заключение и рекомендуемый способ ремонта | Технические требования после ремонта |
| – | Дефекты подшипников качения см. карту 36 в том числе: 1) Термическая деформация наружной обоймы, увеличение наружного диаметра. | Измерительный контроль. Микрометр МК 150–1 Нутромер микрометрический НМ 600 Контрольное проворачивание. | 1. Шлифование наружного диаметра. 2. Замена | Наружный, внутренний диаметры подшипника №3516; мм д=80–0,015 Д=140–0,018 подшипника №3518 д=90–0,025 Д=160–0,025 |
| – | 2) Термическая деформация внутренней обоймы, изнашивание внутренней поверхности подшипников поз.10, 12 | – | Замена. | – |
| – | Изнашивание посадочной поверхности вала под подшипник. | Визуальный контроль Лупа ЛП1–4 ^х Измерительный контроль. Микрометр МК 100–1 | 1. Наплавка по технологии, согласованной с заводом–изготовителем с последующим шлифованием. 2. Электродуговое плазменное напыление 3. Замена. | 1. Толщина покрытия до 1,5 мм. 2. Параметр шероховатости 0,63 |
| – | Изнашивание сопрягаемых поверхностей ножа поз.32 и гнезд. | Визуальный контроль. Лупа ЛП1–4 ^х . Образцы шероховатости | 1. Зачистка, опиловка, полирование 2. Замена. | 1. Допускаются зачищенные места дефектов глубиной до 0,2 мм на 10 % поверхности. 2. Параметр шероховатости – 0,8. |
| – | Дефекты, остаточная деформация пружины регулирующего клапана поз.33 см. карту 35 | – | – | 1. См. карту 35. 2. Свободная длина пружины $H_1=245^{+4,5}$ мм Уменьшение свободной длины компенсировать установкой дистанционных колец с предварительным измерением жесткости пружины. |

Продолжение карты дефектации и ремонта 44

| Обозначение | Возможный дефект | Способ установления дефекта и контрольный инструмент | Заключение и рекомендуемый способ ремонта | Технические требования после ремонта |
|-------------|---|---|--|--|
| – | Дефекты зубчатого соединения рейки поз.27 с шестерней поз.29 см. карту 33. | См. карту 33 | 1. Способы ремонта в соответствии с картой 33. 2. Изменение места взаимного зацепления зубьев рейки и шестерни. | См. карту 33 |
| – | Задиры, следы изнашивания в шпоночном соединении смятие поверхностей шпонки поз.30 и паза | Визуальный контроль. Измерительный контроль. Штангенциркуль ШЦ–1–125–0,1–1 Микрометр МК 25–1 Набор щупов №2 кл.1. | 1. Зачистка, опиловка. 2. Замена шпонки. 3. Обработка поверхностей паза с установкой шпонки увеличенной ширины | Прилегание поверхностей должно составлять не менее 80 % каждой плоскости и распределяться равномерно. Допускаемое увеличение ширины шпонки на 2 мм от номинального посадочного размера |
| – | Риски, задиры, следы изнашивания деталей шаровых соединений | Визуальный контроль. Контрольное проворачивание. Проверка прилегания по краске. Лупа ЛП1–4 ^х . Образцы шероховатости 0,8–ШЦ. Измерительный контроль. Микрометр МК 75–1 | 1. Зачистка 164пиловка, полирование. 2. Замена деталей с последующей пригонкой. | 1. Допускаются зачищенные места дефектов глубиной до 0,2 мм, не более чем 10 % поверхности. Параметр шероховатости 0,8 2. Прилегание шаровой поверхности не менее 80 %, допускаемый продольный люфт 0,8 мм |
| – | Дефекты рабочих поверхностей полумуфт и промежуточных частей поз.1–4 | Визуальный контроль. Проверка по краске. Образцы шероховатости 3,2–Т, 3,2–ФТ. | 1. Зачистка, опиловка, шабрение. 2. Наплавка и обработка. | Параметр шероховатости 3,2. Прилегание противоположных частей каждой сопрягаемой пары поверхностей должно быть одновременным и составлять не менее 80 %. |

Окончание карты дефектации и ремонта 44

| Обозначение | Возможный дефект | Способ установления дефекта и контрольный инструмент | Заключение и рекомендуемый способ ремонта | Технические требования после ремонта |
|-------------|--|--|--|--|
| – | Износ рабочих поверхностей кулаков поз.26, нарушение характеристик от-крытия клапанов. | Измерительный контроль. Снятие характеристик Проверка по шаблону. Шаблоны профильной части кулаков. Набор щупов №2 кл.1. | 1. Наплавка мест дефектов с последующей обработкой по шаблону. 2. Замена | 1. Допускаемая толщина наплавленного слоя –1,5 мм 2. Допускается отклонение профиля до 2 мм с окончательной проверкой по характеристике подъема клапанов. |
| – | Нарушение соосности валов левого и правого распредмеханизма. | Измерительный контроль соосности. Набор щупов №2 кл.1. | 1. Разворот, перемещение корпусов распредмеханизмов. 2. Разворот, перемещение корпусов клапанов совместно с распредмеханизмами, при необходимости, с заменой и пригонкой шпонок поз. 6,8. | Допускаемый излом и смещение осей – 0,2 мм. |
| – | Нарушение аксиальной установки подшипников | Измерительный контроль зазоров. Набор щупов №2 кл.1. | Изменение установки за счет обработки и замены дистанционных колец и шайб | Зазоры см. табл. Б.21 . |
| – | Дефекты крепежных изделий см. карту 34 | – | – | – |

7.23 Клапан стопорный (карты 45–48)
 Нормы зазоров (натягов) –таблица Б.22

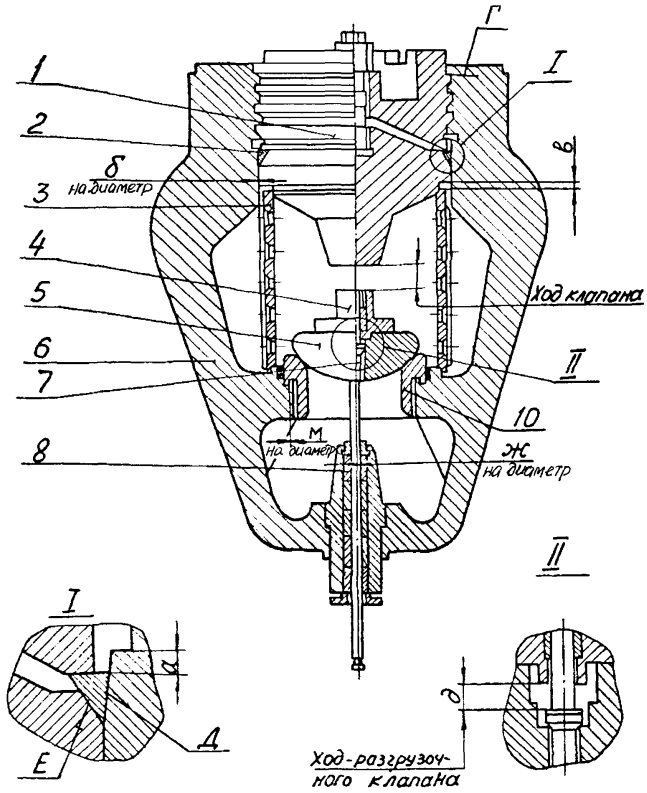
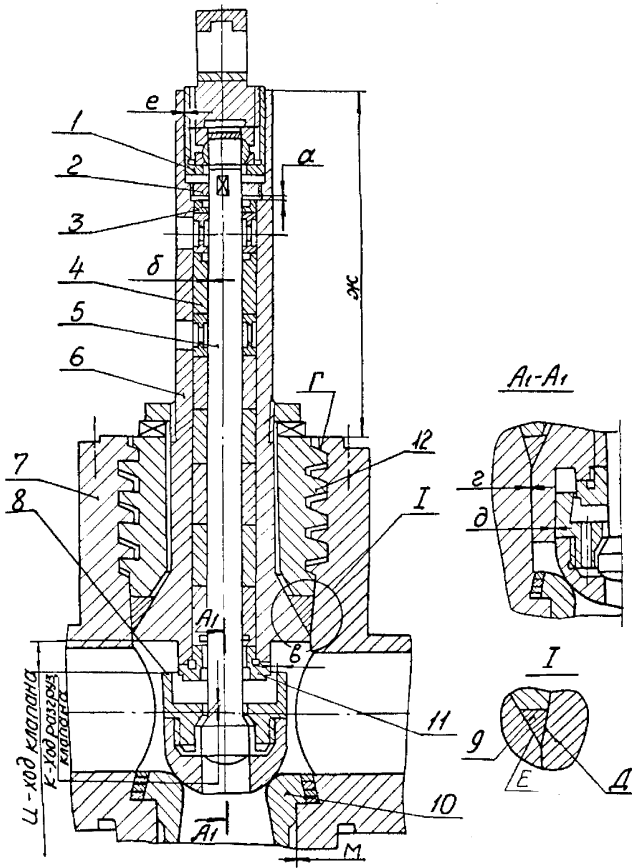


Рисунок 7.25 – Клапан стопорный

7.24 Клапан регулирующий (карты 45, 46, 48)
 Нормы зазоров (натягов) – таблица Б.23



Зазоры б, з, д, е, м заданы на диаметр

Рисунок 7.26 – Клапан регулирующий

7.25 Блок клапанов промперегрева (карты 45-48)
 Нормы зазоров (натягов) – таблица Б.24

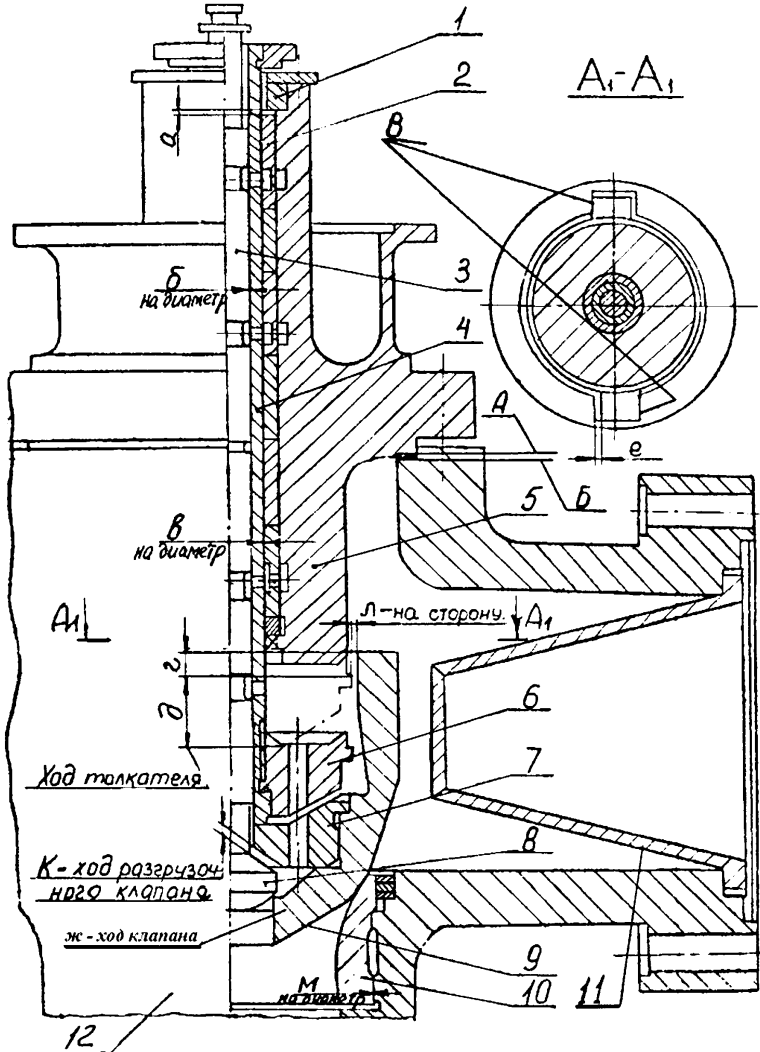


Рисунок 7.27 – Блок клапанов промперегрева

Карта дефектации и ремонта 45

Корпусы и крышки клапанов.

Корпус регулирующего клапана. Поз. 7 рисунка 7.26.

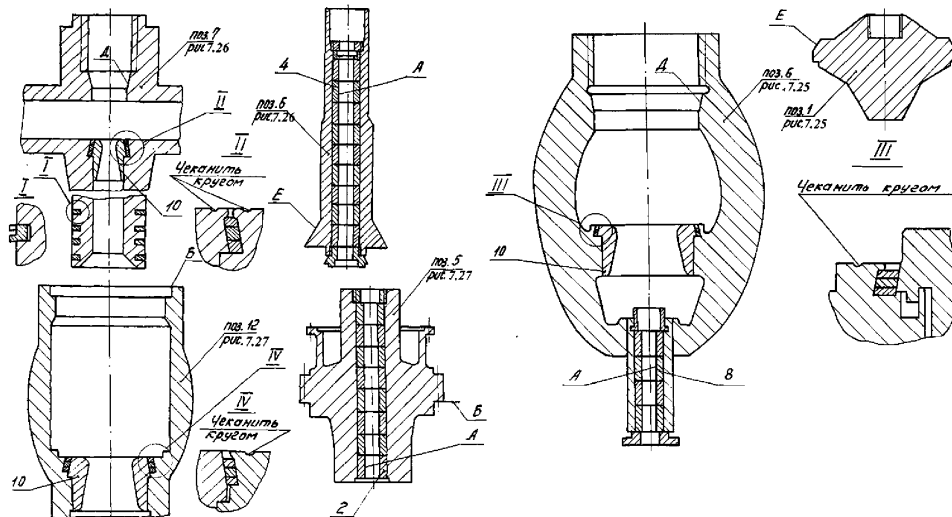
Крышка регулирующего клапана. Поз. 6 рисунка 7.26.

Корпус стопорного клапана. Поз. 6 рисунка 7.25.

Гайка упорная. Поз. 1 рисунка 7.25.

Корпус блока клапанов промперегрева. Поз. 12 рисунка 7.27.

Крышка блока клапанов промперегрева. Поз. 5 рисунка 7.27.



Продолжение карты дефектации и ремонта 45

| Обозначение | Возможный дефект | Способ установления дефекта и контрольный инструмент | Заключение и рекомендуемый способ ремонта | Технические требования после ремонта |
|-------------|---|---|---|--|
| – | Трещины на наружных и внутренних поверхностях корпуса клапана. | Зачистка. Измерительный контроль. Травление. МПД. | Исправление дефектов и проверка в соответствии с РТМ 108.021.112 [1]. | 1. Допускается выборки трещин в теле корпуса клапана глубиной 25 % и в зоне патрубков глубиной 15 % от толщины стенки оставлять без заварки. 2. Трещины в наплавленном металле и в околонаплавочных зонах не допускаются. |
| – | Трещины седла поз. 10, рисунки 7.25–7.27. | Зачистка. Визуальный контроль Травление МПД. | Замена. | – |
| – | Риски, эрозийное изнашивание, смятие посадочной поверхности седла поз. 10, рисунки 7.25–7.27. | Визуальный контроль. Лупа ЛП1–4 ^х . Проверка прилегания клапана к седлу. | – | – |
| – | 1) в пределах азотированного слоя. 2) с разрушением азотированного слоя. | – | 1. Пригонка, притирка по калибру. 2. Замена | Дефекты, поверхности разрушение азотированного слоя не допускаются. |
| – | Потеря плотной посадки и выпрессовка седла, поз. 10. | Визуальный контроль. Обстукивание. проверка чеканки металла. | 1. Наплавка седла по технологии согласованной с ХТГЗ и последующей обработкой. 2. Замена | Притупление наружного кольца по поверхности фаской 3×45°. Начеканка металла кругом. Зазоры (натяги) см. табл. Б.22–24 . |

Продолжение карты дефектации и ремонта 45

| Обозначение | Возможный дефект | Способ установления дефекта и контрольный инструмент | Заключение и рекомендуемый способ ремонта | Технические требования после ремонта |
|-------------|--|---|---|---|
| А | Изменение внутреннего диаметра втулок парового уплотнения, поз. 4 регулирующего клапана рисунок 7.26, поз. 2 стопорного клапана рисунок 7.25, поз. 2 клапана промперегрева рисунок 7.27. | Проверка проходным калибром. Калибры для регулирующих клапанов рисунок 7.26. Калибр для стопорных клапанов рисунок 7.25. Калибр для клапанов промперегрева рисунок 7.27 Измерительный контроль. Нутромер индикаторный НИ 35–50 НИ 50–100 | – | Внутренний диаметр втулок, мм а) рисунок 7.26 35 ^{+0,027} б) рисунок 7.25 50 ^{+0,027} в) рисунок 7.27 100 ^{+0,035} . |
| – | 1) уменьшение диаметра втулок. | – | Очистка, зачистка, обработка абразивом. | Возможность установки проходного калибра диаметром: для регулирующих клапанов, мм 35 ^{-0,04} _{-0,05} 35 ^{-0,04} _{-0,05} , для стопорного клапана 50 ^{-0,03} _{-0,04} 50 ^{-0,03} _{-0,04} , для клапана промперегрева 100 ^{-0,03} _{-0,04} 100 ^{-0,03} _{-0,04} . Длина калибра равна суммарной длине всех втулок. |
| – | 2) увеличение диаметра втулок | – | Замена. | Допускается увеличение диаметра втулок клапанов рисунки 7.25, 7.27 до 0,5 мм от номинальной величины на глубину 100 мм от внутреннего торца уплотнения. Общее увеличение диаметра, зазоры см. табл. Б.22–Б.24 . |

Окончание карты дефектации и ремонта 45

| Обозначение | Возможный дефект | Способ установления дефекта и контрольный инструмент | Заключение и рекомендуемый способ ремонта | Технические требования после ремонта |
|-------------|--|--|---|--|
| Б | Риски, задиры, отклонение от плоскости уплотняющих поверхностей крышки и корпуса клапана промперегрева рисунок 7.27. | Визуальный контроль Проверка по краске. Образцы шероховатости 3,2–Т. Линейка поверочная ШД–1–1600 Измерительный контроль. Набор щупов №2 кл.1. | Зачистка, шабрение | Параметр шероховатости 3,2. Прилегание должно быть по периметру и составлять не менее 80 % поверхности. |

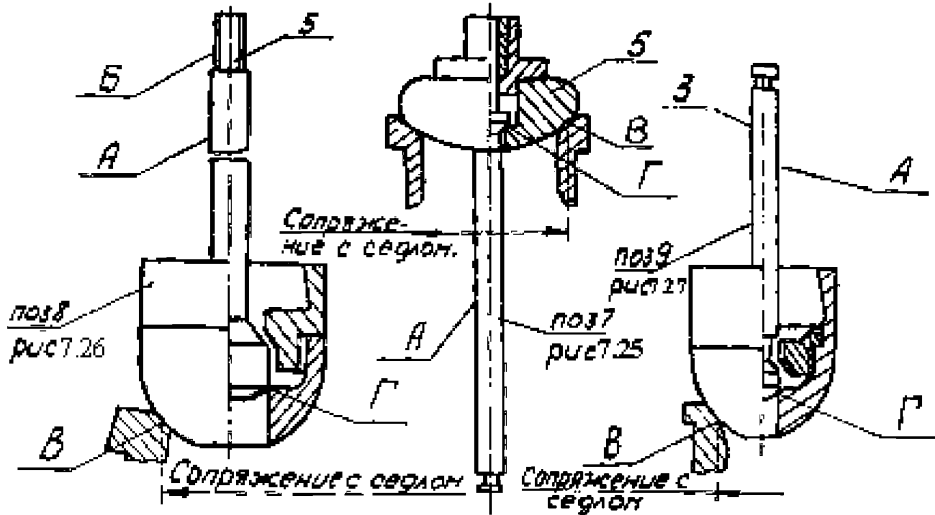
Карта дефектации и ремонта 46

Клапаны со штоками

Клапан регулирующий. Поз. 8 рисунка 7.26.

Клапан стопорный. Поз. 7 рисунка 7.25.

Клапан промперегрева. Поз. 9 рисунка 7.27.



| Обозначение | Возможный дефект | Способ установления дефекта и контрольный инструмент | Заключение и рекомендуемый способ ремонта | Технические требования после ремонта |
|-------------|--|--|---|---|
| А | Риски, задиры, общее изнашивание рабочей поверхности штока | Визуальный контроль. Лупа ЛП1–4 ^х . Измерительный контроль. Микрометры МК 50–1, МК 75–1, МК 100–1. | – | 1. Диаметры штоков клапанов, мм а) рисунок 7.26 $35_{-0,30}^{-0,35}$ $35_{-0,30}^{-0,35}$ б) рисунок 7.25 $50_{-0,38}^{-0,40}$ $50_{-0,38}^{-0,40}$ в) рисунок 7.27 $60_{-0,30}^{-0,33}$ $60_{-0,30}^{-0,33}$ $100_{-0,32}^{-0,35}$ $100_{-0,32}^{-0,35}$ 2. Разрушение азотированного слоя не допускается. Твердость $НВ_{30} \geq 500$ 3. Уменьшение диаметра в пределах допуска зазоров см. табл. Б.22–Б.24. |

Продолжение карты дефектации и ремонта 46

| Обозначение | Возможный дефект | Способ установления дефекта и контрольный инструмент | Заключение и рекомендуемый способ ремонта | Технические требования после ремонта |
|-------------|---|--|--|--|
| – | 1) В пределах азотированного слоя. 2) С разрушением азотированного слоя. | – | Зачистка, шлифование. Замена. | – |
| – | Трещины штока. | Визуальный контроль. Лупа ЛП1–4 ^х . МПД. | Замена. | – |
| – | Искривление штока. | Измерительный контроль радиального биения. Индикатор часовой ИЧ10Б кл.0. | Замена. | Допуск радиального биения штока клапана рисунок 7.26 – 0,08 мм рисунок 7.25 – 0,12 мм рисунок 7.27 поз.3–0,12 мм поз.4–0,06 мм. |
| Б | Выкрашивание, смятие резьбы; уменьшение профиля резьбы штока регулирующего клапана, рисунок 7.26. | Визуальный контроль. Лупа ЛП1–4 ^х . Измерительный контроль профиля. Шаблоны резьбовые М 60° Микрометр МК 50–1 Набор щупов №2 кл.1. | Замена. | Выкрашивание, смятие резьбы не допускается. Уменьшение толщины витка до 0,2 мм по среднему диаметру. Остальные требования см. карту 34. |
| В | Риски, забоины, смятие посадочной поверхности клапана | Проверка прилегания клапана к седлу. Визуальный контроль. Лупа ЛП1–4 ^х . Образцы шероховатости 1,6–Т | – | – |
| – | 1. В пределах изолированного слоя. 2. С разрушением азотированного слоя. | – | 1. Опиловка, зачистка бруском с проверкой по калибру 2. Замена. | 1. Следы дефектов, разрушение азотированного слоя не допускаются. 2. Параметр шероховатости –1,6 3. Полное прилегание клапана к седлу |

Окончание карты дефектации и ремонта 46

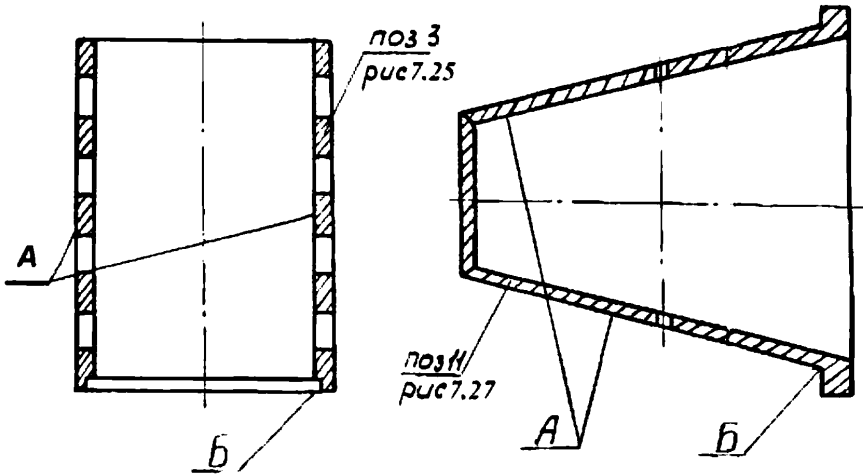
| Обозначение | Возможный дефект | Способ установления дефекта и контрольный инструмент | Заключение и рекомендуемый способ ремонта | Технические требования после ремонта |
|-------------|---|--|---|--|
| – | Потеря подвижности штока в клапане. Уменьшение хода разгрузки "к" регулирующих клапанов рисунок 7.26 и клапанов промпрегрева, рисунок 7.27 хода разгрузки "д" стопорного клапана рисунок 7.25. | Визуальный контроль. Измерительный контроль хода разгрузки. Штангенглубиномер ШГ 160–0,1. | 1. Налив керосина и расхаживание. 2. Разборка, зачистка, пригонка, сборка. | Полное восстановление величины хода разгрузки, см. табл. Б.22– Б.24 . |
| Г | Потеря плотности разгрузочного клапана. | Визуальный контроль плотности наливом керосина. | Притирка. | После налива керосина протечка в течение 20 мин. не допускается при различных круговых положениях штока. |

Карта дефектации и ремонта 47

Сита паровые.

Сито стопорного клапана. Поз. 3 рисунка 7.25.

Сито клапана промперегрева. Поз. 11 рисунка 7.27.



| Обозначение | Возможный дефект | Способ установления дефекта и контрольный инструмент | Заключение и рекомендуемый способ ремонта | Технические требования после ремонта |
|-------------|-------------------|---|---|---|
| А | Задиры, забоины. | Визуальный контроль. | Опиловка, зачистка. | Поверхность сварных швов до 20 % общей площади. |
| А | Трещины. | Визуальный контроль. УЗК. Дефектоскоп ДУК-66ПМ. УД2-12 | 1. Выборка и заварка дефектных мест по технологии согласованной с заводом-изготовителем с последующим восстановлением отверстий. 2. Замена | — |
| Б | Рванины, разрывы. | — | Замена | — |

| Обозначение | Возможный дефект | Способ установления дефекта и контрольный инструмент | Заключение и рекомендуемый способ ремонта | Технические требования после ремонта |
|---|---|--|--|--|
| – | Деформация посадочной поверхности. | Контрольная установка. | Протачивание. | Сито должно свободно устанавливаться в корпусе. Зазор после протачивания до 0,5 мм на сторону. Допускаемое снятие металла до 2 мм на сторону от размера по чертежу. |
| Карта дефектации и ремонта 48 Детали клапанов и требования к их сборке. Рисунки 7.25–7.27 | | | | |
| Обозначение | Возможный дефект | Способ установления дефекта и контрольный инструмент | Заключение и рекомендуемый способ ремонта | Технические требования после ремонта |
| – | Нарушение прилегания клапана к седлу | Визуальный контроль. Проверка графитом или по краске. | 1.Опиловка, зачистка брусками 2.Притирка по сопрягаемой поверхности. Клапан на пружинной подвеске. | Прилегание по периметру при различных круговых положениях клапана с последующей проверкой паровой плотности клапана. |
| А Б | Нарушение прилегания крышки к корпусу клапана рисунок 7.27 | Визуальный контроль. Проверка по краске. Измерительный контроль. Набор щупов №2 кл.1. | Шабрение | Прилегание по периметру, не менее 80 % поверхности. |
| – | Дефекты крепежных изделий разъема клапана рисунок 7.27 см. карту 34 | – | – | См. карту 34. Дополнительные требования: 1) Указанные в карте дефекты допускаются только на первых двух витках резьбы 2) Гайка, смазанная специальной смазкой, должна навинчиваться на шпильку от руки. |

| Обозначение | Возможный дефект | Способ установления дефекта и контрольный инструмент | Заключение и рекомендуемый способ ремонта | Технические требования после ремонта |
|-------------|---|---|---|---|
| В | Риски, задиры, нарушение прилегания шпонок и шпоночных пазов клапана промперегрева, рисунок 7.27, общий износ поверхностей. | Визуальный контроль. Проверка по краске. Измерительный контроль. Определение зазоров. Штангенциркуль ШПЦ–1–125–0,1–1 Образцы шероховатости 1,6–ФТ. | 1.Зачистка, Припиловка 2.Замена деталей с последующей пригонкой. | Параметр шероховатости – 1,6. Допускаются продольные риски шириной до 0,5мм, не более четырех на каждой поверхности. Прилегание диаметрально противоположных поверхностей должно быть одновременным и составлять не менее 80 % площади. Грани шпонок притупить фасками 2×45°. Зазоры см. табл. Б.24. |

Окончание карты дефектации и ремонта 48

| Обозначение | Возможный дефект | Способ установления дефекта и контрольный инструмент | Заключение и рекомендуемый способ ремонта | Технические требования после ремонта |
|-------------|--|---|---|---|
| Г | Нарушение прилегания резьбовых поверхностей гайки поз. 12 к корпусу поз. 7 клапана рисунок 7.26, гайки поз. 1 к корпусу поз. 6 клапана рисунок 7.25. | Визуальный контроль. Проверка по краске. | 1. Зачистка резьбовых поверхностей гайки и корпуса. 2. Припиловка поверхностей гайки. | Прилегание должно составлять не менее 60 % поверхности и равномерно распределяться по виткам. |
| Д Е | Деформация клинового уплотнительного кольца поз. 9, рисунок 7.26, поз. 2, рисунка 7.25, нарушение прилегания уплотнительного кольца к поверхностям крышки и корпуса. | Измерительный контроль. Проверка прилегания по сопрягаемым поверхностям. Проверка по краске. Измерительный контроль. Набор щупов №2 кл.1. | 1. Рихтовка уплотнительного кольца на штампах с подогревом по технологии, согласованной с заводом-изготовителем. 2. Зачистка поверхностей крышки и корпуса, опиловка кольца, притирка поверхностей. 3. Замена кольца с его припиловкой и притиркой. | Прилегание по периметру. Щуп 0,03 мм идти не должен. |
| – | Изменение установочного размера "ж" клапана рисунок 7.26, установочного размера "а" рисунок 7.25 и величины хода клапана | Измерительный контроль. Штангенглубиномер ШГ–160–0,1 Линейка измерительная 500 | Восстановление установочного положения и величины хода за счет размеров клинового кольца. | Допускаемые величины размеров см. табл. Б.22–Б.24 . |

8 Требования к сборке и к отремонтированному изделию

8.1 Требования к собранным узлам турбоагрегата.

8.1.1 При подготовке турбины к сборке должны быть продуты воздухом или паром ($P=6,078 \times 10^5$ Па) все дренажи, выведенные из внутренних полостей корпусов цилиндров и клапанов, все внутренние полости цилиндров, камер отборов, перепускных труб ЦВД, камер сопловых аппаратов и т. п. Трубопроводы и камеры, не доступные визуальному контролю, дополнительно должны быть проверены на предмет отсутствия металлических предметов электромагнитом грузоподъемностью не менее 30 Н (3 кгс), при возможности осмотрены эндоскопом. Трубопроводы дренажей и корпуса ЦВД и трубопроводы концевых уплотнений проверить на плотность наливом конденсата.

Узлы регулирования продуть воздухом и протереть подрубленными салфетками.

8.1.2 При сборке смазать графитом все сопрягаемые и посадочные поверхности корпусов цилиндров, обойм, диафрагм, сегментов уплотнительных колец, металлические и паронитовые прокладки, устанавливаемые на воде и паре, крепежные изделия на выхлопных патрубках ЦНД, разъем корпусов ЦВД и корпусов клапанов.

8.1.3 Резьбовые соединения крепежа ЦВД и узлов парораспределения, установленных как снаружи, так и в паровом пространстве, а также посадочную поверхность контрольных болтов, установленных в зоне высоких температур, необходимо смазать графитной или дисульфид–молибденовой смазкой или смазкой – "гексагональный нитрид бора".

8.1.4 Посадочную поверхность призонных болтов, устанавливаемых снаружи в зоне невысоких температур, смазать oleиновой кислотой (ГОСТ 7580).

8.1.5 Горизонтальный разъем корпуса ЦНД должен быть смазан при сборке мастикой (олифа натуральная, льняная, вареная – 40 %, чешуйчатый графит – 40 %, мел – 10 %, свинцовый сурик – 10 %). Допускается применение для этих целей герметиков.

8.1.6 Разъемы крышек подшипников, узлов регулирования, посадочные места маслоотбойных колец должны быть при сборке уплотнены специальными герметиками. При сборке узлов регулирования герметики не должны попадать во внутренние полости.

8.1.7 Свинчивание шпилек горизонтального разъема ЦВД (М64–М140) за исключением шпилек, свинчаемых "нахолодно" следует выполнить с предварительным нагревом шпилек специальными нагревателями, устанавливаемыми во внутреннее отверстие шпилек. Нагрев шпилек открытым пламенем категорически запрещается.

Контроль затяжки крепежных изделий по удлинению выполнить в соответствии с рекомендациями завода–изготовителя.

8.1.8 Крутящий момент при затяжке мелких крепежных изделий должен быть в пределах:

М12–35 – 50 Н•м. (3,5–5 кгс•м)

М16–90 – 120 Н•м (9–12 кгс•м)

М20–170 – 200 Н•м. (17–20 кгс•м)

М24–320 – 360 Н•м. (32 – 36 кгс•м)

М30–350 – 400 Н•м. (35–40 кгс•м)

Для повторно используемых шпилек момент затяжки увеличить на 10–15 %.

8.1.9 В период ремонта в случае разборки соединений подлежат обязательной замене уплотнительные прокладки, в том числе металлические, шплинты, стопорная проволока и стопорные и пружинные шайбы. Концы шплинтов должны быть разведены и загнуты. В местах сгибов шплинтов и отгибных шайб надломы и засветления не допускаются. Не допускается установка шплинтов меньшего диаметра.

8.1.10 Уплотнительные прокладки в местах, предусмотренных в конструкторской документации, следует устанавливать без применения уплотняющих веществ, поверхности натереть чешуйчатым графитом. Края прокладок не должны доходить на величину от 1 до 2 мм до внутренних краев уплотнительных поверхностей, во избежание попадания частиц во внутренние полости.

8.1.11 Новые уплотнительные прокладки не должны иметь повреждений, поверхности должны быть ровными, чистыми, без трещин, царапин, морщин, надломов, рыхлых расслоений.

На поверхности резиновых уплотнительных шнуров не должно быть трещин, пузырей, углублений, выступов, надломов, посторонних включений размером более 0,3 мм и количеством более 5 штук на метр, допускается незначительная шероховатость, пролежни глубиной до 0,2 мм.

8.1.12 Паровые и масляные стыки и соединения должны быть плотными. Протечки пара и масла не допускаются.

8.1.13 Для беспрепятственного снятия и установки крышек и фланцев во время пуско-наладочных работ плотность прилегания следует обеспечить преимущественно за счет тщательной пригонки сопрягаемых поверхностей.

8.2 Требования к взаимному положению составных частей турбоагрегата при сборке

Таблица 8.1

| Возможный дефект | Способ установления дефекта и контрольный инструмент | Заключение и рекомендуемый способ ремонта | Технические требования после ремонт |
|---|--|---|---|
| Отклонение от соосности (расцентровка роторов). | Измерительный контроль. Набор щупов № 2, кл. 1. | 1. Перемещение подшипников турбины изменением толщины прокладок под опорными подушками или перемещение всего корпуса подшипника при больших расцентровках | 1. См. табл. Б.25 . 2. Под опорными подушками допускается не более трех прокладок, минимальная толщина прокладок – 0,1 мм 3. Значения центровки могут быть скорректированы по результатам измерения, нивелирования опор подшипников турбоагрегата в эксплуатации и вибрационных исследований. |
| Отклонение от соосности, ("коленчатость") соединения муфт роторов. | Измерительный контроль. Индикатор ИЧ10Б кл.1. | 1. Относительное смещение полумуфт роторов в пределах зазоров по соединительным болтам муфт. 2. Относительное смещение полумуфт роторов, разворачивание отверстий под соединительные болты | Допускаемое смещение осей роторов РВД–РНД при сборке муфты не должно превышать 0,03 мм (биение 0,06 мм), а роторов РНД–РГ – 0,04 мм (биение 0,08 мм). |
| Несоответствие величины абсолютного и относительного расширения цилиндров и роторов требуемым значениям | | Выполнить рекомендации по нормализации расширения цилиндров, роторов и опор подшипников согласно карты 17. | |
| Вибрация опор на рабочих или резонансной частоте вращения превышает нормы ГОСТ 25364. | Исследование причин вибрации турбоагрегата | 1. Балансировка на низкочастотном балансировочном станке 2. Распределение корректирующих масс по длине валопровода 3. Балансировка валопровода в собственных подшипниках | Вибрация не должна превышать норм, установленных в ГОСТ 25364. |

Окончание таблицы 8.1

| Возможный дефект | Способ устранения дефекта и контрольный инструмент | Заключение и рекомендуемый способ ремонта | Технические требования после ремонт |
|------------------|--|--|-------------------------------------|
| | | 4. При наличии низкочастотной составляющей вибрации: а) Обеспечение требуемых масляных зазоров в подшипниках, см. табл. Б.7, Б.8 б) Обеспечение требуемой центровки валопровода турбоагрегата, см. табл. Б.25 в) Нормализация тепловых расширений турбины | |

8.3 Требования к отремонтированной турбине

8.3.1 Основные параметры и эксплуатационные характеристики отремонтированной турбины должны соответствовать показателям, указанным в паспорте (формуляре) турбины.

Показатели технической эффективности (удельный расход тепла, удельный расход пара и др.) отремонтированной турбины не должны быть хуже показателей, утвержденных в установленном порядке для данной электростанции.

9 Испытания и показатели качества отремонтированной турбины

Объемы, методы испытаний и сравнения показателей качества отремонтированной турбины с их нормативными и доремонтными значениями определяются в соответствии с СТО 70238454.27.040.008–2009.

10 Требования к обеспечению безопасности

Требования к обеспечению безопасности турбины паровой К–160–130 ХТГЗ определяются в соответствии с СТО 70238454.27.040.008–2009.

11 Оценка соответствия

11.1 Оценка соответствия производится в соответствии с СТО 17230282.27.010.002–2008.

11.2 Оценка соответствия соблюдения технических требований, объема и методов дефектации, способов ремонта, методов контроля и испытаний к составным частям и турбине в целом нормам и требованиям настоящего стандарта осуществляется в форме контроля в процессе ремонта и при приемке в эксплуатацию.

11.3 В процессе ремонта производится контроль за выполнением требований настоящего стандарта к составным частям и турбине в целом при производстве ремонтных работ, выполнении технологических операций ремонта и поузловых испытаниях.

При приемке в эксплуатацию отремонтированных турбин производится контроль результатов приемосдаточных испытаний, работы в период подконтрольной эксплуатации, показателей качества, установленных оценок качества отремонтированных турбин и выполненных ремонтных работ.

11.4 Результаты оценки соответствия характеризуются оценками качества отремонтированной турбины и выполненных ремонтных работ.

11.5 По инициативе собственника электростанции или эксплуатирующей

организации для конкретной паровой турбины может осуществляться добровольное подтверждение соответствия отремонтированной паровой турбины нормам и требованиям настоящего стандарта.

Подтверждение соответствия проводится с целью удостоверения соответствия отремонтированной паровой турбины, технических требований, объема и методов дефектации, способов ремонта, методов контроля и испытаний, составных частей и паровой турбины в целом нормам и требованиям настоящего стандарта, правильности, полноты и обоснованности применяемых методов и объема испытаний, методов оценки качества ремонта, подтверждения полученных показателей качества отремонтированной паровой турбины, удостоверения результатов оценки соответствия нормам и требованиям настоящего стандарта, условиям договора на выполнение ремонта.

Подтверждение соответствия осуществляется в форме добровольной сертификации с привлечением на договорной основе органа по добровольной сертификации, аккредитованного на данный вид деятельности Федеральным агентством по техническому регулированию и метрологии.

Порядок и процедура подтверждения соответствия устанавливается органом по сертификации.

11.6 Контроль за соблюдением норм и требований настоящего стандарта осуществляют органы (Департаменты, подразделения, службы), определяемые генерирующей компанией.

11.7 Контроль за соблюдением норм и требований настоящего стандарта осуществляется по правилам и в порядке, установленном генерирующей компанией.

Приложение А
(обязательное)
Материалы основных составных частей
и их материалы – заменители

Таблица А.1

| Наименование составной части | Обозначение составной части | Марка материала | |
|--|-----------------------------|-----------------|-------------------|
| | | по чертежу | заменителя |
| Цилиндр высокого давления | | | |
| Корпус ЦВД | | | |
| 1. Болт М27×160 | ГОСТ 7805 | Сталь 35 | Сталь 30 |
| 2. Шпилька М36×20 | ГОСТ 9066 | Сталь 35 | Сталь 30 |
| 3. Гайка М36 | ГОСТ 9064 | Сталь 25 | Сталь 20 |
| 4. Гайка М27 | ГОСТ 5927 | Сталь 30 | Сталь 20 |
| Внутренний корпус | | | |
| 5. Болт М36×80 | М–361–03–21 | Сталь 20Х2М1Ф | Сталь 15ХМ, 35ХМ |
| 6. Шпонка специальная | М–361–22–03 | Сталь 15Х11МФ | Сталь 15ХМ, 35ХМ |
| 7. Проставка | М–361–22–05 | Сталь 15Х11МФ | Сталь 15ХМ, 35ХМ |
| 8. Винт М12×22 | М–361–22–04 | Сталь 15Х11МФ | Сталь 15 ХМ, 35ХМ |
| Обоймы диафрагм | | | |
| 9. Шпилька М36×122 | М–361–13–06 | Сталь 20Х2М1Ф | Сталь 15ХМ, 35ХМ |
| 10. Шпилька М30×110 | М–361–18–34 | Сталь 20Х2М1Ф | Сталь 15ХМ, 35ХМ |
| 11. Шпилька М30×106 | М–361–15–06 | Сталь 20Х2М1Ф | Сталь 15ХМ, 35ХМ |
| Обоймы концевых уплотнений №1,2 | | | |
| 12. Шпилька М27×100 | М–361–19–06 | Сталь 20Х2М1Ф | Сталь 15ХМ, 35ХМ |
| 13. Шпилька М24×84 | М–361–21–07 | Сталь 20Х2М1Ф | Сталь 15ХМ, 35ХМ |
| 14. Гайка колпачковая М27 | М–361–19–07 | Сталь 20Х2М1Ф | Сталь 15ХМ, 35ХМ |
| 15. Гайка М24 | М–361–21–06 | Сталь 20Х2М1Ф | Сталь 15ХМ, 35ХМ |
| 16. Болт М16×40 | М–361–03–15 | Сталь 20ХМФА | Сталь 15ХМ, 35ХМ |
| 17. Шпонка 20×10×74 | М–361–01–108 | Сталь 3Х13 | Сталь 2Х13, 35ХМ |
| 18. Шпонка 20×10×192 | М–361–01–109 | Сталь 3Х13 | Сталь 35ХМ |
| 19. Винт М6×12 | М–341–03–05 | Сталь 3Х13 | Сталь 35ХМ |
| 20. Винт М6×12 | М–361–03–05 | Сталь 3Х13 | Сталь 35ХМ |
| 21. Шпонка 20×10×155 | М–361–19–12 | Сталь 15Х11МФ | Сталь 15ХМ |
| 22. Шпонка 20×10×150 | М–361–19–13 | Сталь 15Х11МФ | Сталь 15ХМ |
| 23. Винт М6×15 | М–361–19–14 | Сталь 15Х11МФ | Сталь 15ХМ |
| Обоймы концевых уплотнений № 3–7 (для турбин с 10174) | | | |
| 24. Шпилька М27×100 | ГОСТ 22032 | Сталь 25Х1МФ | Сталь 15ХМ, 35ХМ |
| 25. Шпилька специальная М16 | Н–761–23–05 | Сталь 35 | Сталь 30 |
| 26. Гайка колпачковая М27 | М–411–19–06 | Сталь 35ХМ | Сталь 30ХМ |
| 27. Гайка колпачковая М16 | НК–239 | Сталь 35ХМ | Сталь 30ХМ |
| Диафрагменные уплотнения ЦВД | | | |
| 28. Шпонка 16×14×50 | М–341–62–15 | Сталь 35 | Сталь 30 |
| 29. Шпонка | М–361–18–20 | Сталь 35ХМ | Сталь 30ХМ |
| 30. Винт М6×18 | М–341–62–23 | Сталь 3Х13 | Сталь 15ХМ |
| Диафрагмы ЦВД | | | |
| 31. Шпонка сегментная | М–361–62–16 | Сталь 15Х11МФ | Сталь 15ХМ |

| Наименование составной части | Обозначение составной части | Марка материала | |
|------------------------------|-----------------------------|-----------------|------------|
| | | по чертежу | заменителя |
| 32. Шпонка сегментная | М-341-62-13 | Сталь 35 | Сталь 30 |

Продолжение таблицы А.1

| Наименование составной части | Обозначение составной части | Марка материала | |
|--|-----------------------------|-------------------|------------|
| | | по чертежу | заменителя |
| 33. Винт М12×30 | М–361–62–25 | Сталь 15Х11МФ | Сталь 15ХМ |
| 34. Винт М12×30 | М–341–63–25 | Сталь 3Х13 | Сталь 2Х13 |
| 35. Винт М10×30 | М–361–64–24 | Сталь 15Х11МФ | Сталь 15ХМ |
| 36. Винт М10×30 | М–341–62–27 | Сталь 3Х13 | Сталь 2Х13 |
| Обоймы ЦВД | | | |
| 37. Винт М16×20 | М–361–13–03 | Сталь 15Х11МФ | Сталь 15ХМ |
| 38. Винт М10×30 | М–341–62–27 | Сталь 3Х13 | Сталь 2Х13 |
| 39. Винт М8×25 | М–383–21–10 | Сталь 1Х12ВНМФ | Сталь 1Х13 |
| Подшипник № 1,2 | | | |
| 40. Болт М30×190, тип 1к | ГОСТ 22032 | Сталь 35 | Сталь 30 |
| 41. Гайка М30 | ГОСТ 5927 | Сталь 30 | Сталь 25 |
| 42. Гайка М27 | ГОСТ 5927 | Сталь 30 | Сталь 25 |
| 43. Гайка М24 | ГОСТ 5927 | Сталь 30 | Сталь 25 |
| 44. Винт М8×25 | М–341–08–13 | Сталь 35 | Сталь 25 |
| 45. Кольцо прокладочное | М–341–08–46 | Ст.3 | Ст.0 |
| 46. Кольцо установочное из 2-х частей | М–341–08–14 | М Ст.3 | Ст.0 |
| 47. Кольцо установочное составное | М–341–08–04 | М Ст.3 | Ст.0 |
| 48. Набор прокладок | М–341–08–29 | М Ст.3 | Ст.0 |
| 49. Набор прокладок | М–342–06 | М Ст.3 | Ст.0 |
| Цилиндр низкого давления Корпус ЦНД | | | |
| 50. Болт М56×4×250 | ГОСТ 22032 | Сталь 35ХМ | Сталь 15ХМ |
| 51. Болт призонный М42×3×190 | М–342–01–319 | Сталь 35 | Сталь 30 |
| 52. Болт М42×3×180 | ГОСТ 7805 | Сталь 35 | Сталь 30 |
| 53. Болт призонный М36×230 | ГОСТ 7817 | Сталь 35ХМ | Сталь 30ХМ |
| 54. Болт М12×35 | ГОСТ 7805 | Сталь 35 | Сталь 25 |
| 55. Шпилька М56×4×160 | М–362–03–69 | Сталь 35ХМ | Сталь 30ХМ |
| 56. Шпилька М42×3×110 | ГОСТ 22032 | Сталь 35 | Сталь 25 |
| 57. Шпилька М42×160 | ГОСТ 22032 | Сталь 35ХМ | Сталь 20ХМ |
| 58. Шпилька М36×140 | ГОСТ 22032 | Сталь 35ХМ | Сталь 20ХМ |
| 59. Шпилька М27 специальная | М–362–01–354 | Сталь 35 | Сталь 25 |
| 60. Гайка колпачковая М56 | НК–239 | Сталь 35ХМ | Сталь 30ХМ |
| 61. Гайка колпачковая М42 | НК–239 | Сталь 35ХМ | Сталь 30ХМ |
| 62. Гайка М42 | ГОСТ 5927 | Сталь 30 | Сталь 20 |
| 63. Гайка колпачковая М36 | НК–239 | Сталь 30ХМ | Сталь 15ХМ |
| 64. Гайка М27 | ГОСТ 5927 | Сталь 30 | Сталь 20 |
| 65. Шайба стопорная 42 | М–362–03–90 | Сталь 1Х18Н9Т | Сталь 15ХМ |
| 66. Шайба стопорная 16×2 | ГОСТ 13463 | М Ст.3 | Ст.0 |
| 67. Шайба 12×2 | ГОСТ 11371 | М Ст.3 | Ст.0 |
| 68. Прокладка | М–362–03–80 | Сталь 35 | Сталь 30 |
| 69. Шпилька М16×40А–П–М | ГОСТ 22032 | Сталь 35 | Сталь 25 |

Продолжение таблицы А.1

| Наименование составной части | Обозначение составной части | Марка материала | |
|----------------------------------|-----------------------------|-----------------|------------|
| | | по чертежу | заменителя |
| 70. Гайка М16 | ГОСТ 5927 | Сталь 30 | Сталь 20 |
| Диафрагменные уплотнения | | | |
| 71. Шпонка 16×14×50 | М–341–62–15 | Сталь 35 | Сталь 20 |
| 72. Шпонка 16×14×65 | М–362–62–03 | Сталь 3Х13 | Сталь 2Х13 |
| 73. Винт М6×18 | М–341–62–23 | Сталь 3Х13 | Сталь 2Х13 |
| Диафрагмы ЦНД | | | |
| 74. Винт М12×35 | М–342–13–20 | Сталь 35 | Сталь 25 |
| 75. Винт М10×55 | М–342–61–09 | Сталь 3х13 | Сталь 1Х13 |
| 76. Винт М10×30 | М–341–62–27 | Сталь 3Х13 | Сталь 1Х13 |
| 77. Шпонка сегментная | М–341–62–18 | Сталь 35 | Сталь 30 |
| 78. Шпонка сегментная | М–362–66–09 | Сталь 35 | Сталь 30 |
| 79. Шайба стопорная | М–342–60–11 | Сталь 35 | Сталь 25 |
| Концевые уплотнения | | | |
| 80. Винт спец. М10×16 | М–362–09–08 | Сталь 3Х13 | Сталь 1Х13 |
| Подшипники № 3, 4 | | | |
| 81. Болт М30×90 | ГОСТ 7805 | Сталь 35 | Сталь 30 |
| 82. Болт 20×110 | ГОСТ 7805 | Сталь 35 | Сталь 30 |
| 83. Шпилька АМ30×90 | ГОСТ 22032 | Сталь 35 | Сталь 30 |
| 84. Гайка М30 | ГОСТ 5927 | Сталь 30 | Сталь 20 |
| 85. Гайка М20 | ГОСТ 5927 | Сталь 30 | Сталь 20 |
| 86. Винт специальный | М–362–09–08 | Сталь 3Х13 | Сталь 1Х13 |
| 87. Шайба дроссельная Ø24 | М–342–06–29 | Сталь 20 | Сталь 15 |
| 88. Шайба стопорная | М–342–06–08 | Сталь 35 | Сталь 25 |
| 89. Набор прокладок | М–342–06 | Ст.3 | Ст.0 |
| Валоповоротное устройство | | | |
| 90. Болт М16×32 тип 1–К | ГОСТ 7805 | Сталь 35 | Сталь 30 |
| 91. Болт М10×30 | ГОСТ 7805 | Сталь 35 | Сталь 30 |
| 92. Шпилька АМ30×90 | ГОСТ 22032 | Сталь 35 | Сталь 30 |
| 93. Шпилька АМ24×10 | ГОСТ 22032 | Сталь 35 | Сталь 30 |
| 94. Шпилька АМ20×40 | ГОСТ 22032 | Сталь 35 | Сталь 30 |
| 95. Шпилька М20×40А–ПК | ГОСТ 22032 | Сталь 35 | Сталь 30 |
| 96. Шпилька М20×50А1К | ГОСТ 22032 | Сталь 35 | Сталь 30 |
| 97. Шпилька М16×70 тип А 1–К | ГОСТ 22032 | Сталь 35 | Сталь 30 |
| 98. Шпилька М12×25 | М–361–02–25 | Сталь 35 | Сталь 30 |
| 99. Гайка М30 | ГОСТ 5927 | Сталь 30 | Сталь 20 |
| 100. Гайка М24 | ГОСТ 5927 | Сталь 30 | Сталь 20 |
| 101. Гайка М20 | ГОСТ 5927 | Сталь 20 | Сталь 10 |
| 102. Гайка М16 | ГОСТ 5927 | Сталь 30 | Сталь 20 |
| 103. Гайка М12×30 | ГОСТ 5927 | Сталь 30 | Сталь 20 |
| 104. Кольцо установочное | М–342–26–09 | М Ст.3 | Ст.0 |
| 105. Кольцо уплотнительное | М–201–05–03 | М Ст.3 | Ст.0 |
| Блок регуляторов | | | |
| 106. Гайка М10 | ГОСТ 2524 | Сталь 30 | Сталь 20 |
| 107. Винт М5×25 | ГОСТ 1491 | Сталь 35 | Сталь 45 |

Продолжение таблицы А.1

| Наименование составной части | Обозначение составной части | Марка материала | |
|---|-----------------------------|-----------------|------------|
| | | по чертежу | заменителя |
| 108. Винт М6×12 | ГОСТ 1491 | Сталь 35 | Сталь 45 |
| 109. Болт М12×25 | ГОСТ 7805 | Сталь 35 | Сталь 45 |
| 110. Болт М8×20 | ГОСТ 7805 | Сталь 35 | Сталь 45 |
| 111. Гайка М12 | ГОСТ 5927 | Сталь 30 | Сталь 20 |
| 114. Гайка М16 | ГОСТ 5927 | Сталь 30 | Сталь 20 |
| 116. Гайка М10 | ГОСТ 5927 | Сталь 30 | Сталь 20 |
| Электропривод | | | |
| 117. Винт М4×8 | ГОСТ 1491 | Сталь 3Х13 | Сталь 35ХМ |
| 118. Винт М45×12 | ГОСТ 1491 | Сталь 35 | Сталь 45 |
| 119. Винт М6×16 | ГОСТ 1491 | Сталь 35 | Сталь 45 |
| 120. Винт М6×35 | ГОСТ 1491 | Сталь 35 | Сталь 45 |
| Ограничитель мощности | | | |
| 121. Гайка М12 | ГОСТ 5927 | Сталь 30 | Сталь 20 |
| 122. Гайка М16 | ГОСТ 5927 | Сталь 30 | Сталь 20 |
| 123. Винт М6×15 | ГОСТ 1491 | Сталь 35 | Сталь 45 |
| Блок золотников защиты | | | |
| 124. Гайка М16 | ГОСТ 5927 | Сталь 30 | Сталь 20 |
| 125. Гайка М20 | ГОСТ 5927 | Сталь 30 | Сталь 20 |
| 126. Гайка М12 | ГОСТ 5927 | Сталь 30 | Сталь 20 |
| Указатель срабатывания регулятора безопасности | | | |
| 127. Винт М6×20 | ГОСТ 1481 | Сталь 35 | Сталь 45 |
| 128. Винт М8×15 | ГОСТ 1476 | Сталь 35 | Сталь 45 |
| 129. Винт М10×25 | ГОСТ 1491 | Сталь 35 | Сталь 45 |
| Блок отсечных золотников | | | |
| 130. Болт М16×80 | ГОСТ 7805 | Сталь 35 | Сталь 45 |
| 131. Гайка М16 | ГОСТ 5927 | Сталь 30 | Сталь 20 |
| Главный масляный насос | | | |
| 132. Гайка М10 | ГОСТ 5927 | Сталь 30 | Сталь 20 |
| 133. Шайба стопорная | М–361–41–45 | Медь М3 | Медь М2 |
| 134. Болт М16×50 | ГОСТ 7805 | Сталь 35 | Сталь 45 |
| 135. Гайка М16 | ГОСТ 5927 | Сталь 30 | Сталь 20 |
| 136. Болт призонный | ГОСТ 7817 | Сталь 35ХМ | Сталь 20ХМ |
| 137. Гайка М20 | ГОСТ 5927 | Сталь 30 | Сталь 20 |
| 138. Винт специальный | М–503288 | Сталь 35 | Сталь 45 |
| 139. Штуцер | М–391–41–26 | Сталь 20 | Сталь 30 |
| Сервомотор регулирующих клапанов | | | |
| 140. Болт М24×110 | ГОСТ 7805 | Сталь 35 | Сталь 45 |
| 141. Гайка М24 | ГОСТ 5927 | Сталь 30 | Сталь 20 |
| 142. Гайка М16 | ГОСТ 5927 | Сталь 30 | Сталь 20 |
| 143. Гайка специальная | М–361–46–56 | Сталь 3Х13 | Сталь 35ХМ |
| Сервомотор стопорного клапана | | | |
| 144. Болт М30×140 | ГОСТ 7805 | Сталь 35 | Сталь 45 |
| 145. Болт М30×170 | ГОСТ 7805 | Сталь 35 | Сталь 45 |
| 146. Гайка М30 | ГОСТ 5927 | Сталь 30 | Сталь 20 |
| 147. Шпилька М20×65 | ГОСТ 11765 | Сталь 35 | Сталь 45 |
| 148. Болт М16×90 | ГОСТ 7805 | Сталь 35 | Сталь 45 |

Продолжение таблицы А.1

| Наименование составной части | Обозначение составной части | Марка материала | |
|------------------------------|-----------------------------|-----------------|------------|
| | | по чертежу | заменителя |
| 149. Болт М16×70 | ГОСТ 7805 | Сталь 35 | Сталь 45 |
| 150. Гайка М16 | ГОСТ 5927 | Сталь 30 | Сталь 20 |
| 151. Гайка М12 | ГОСТ 5927 | Сталь 30 | Сталь 45 |

Окончание таблицы А.1

| Наименование составной части | Обозначение составной части | Марка материала | |
|--|------------------------------------|-----------------|---------------|
| | | по чертежу | заменителя |
| Блок сервомоторов промперегрева | | | |
| 152. Гайка М20 | ГОСТ 5927 | Сталь 30 | Сталь 20 |
| 153. Шпилька М12×70 | М–365–47–116 | Сталь 35 | Сталь 45 |
| 154. Гайка М12 | ГОСТ 5927 | Сталь 30 | Сталь 20 |
| 155. Болт М10×50 | ГОСТ 7805 | Сталь 35 | Сталь 45 |
| 156. Винт М10×35 | ГОСТ 1476 | Сталь 35 | Сталь 45 |
| 157. Гайка М10 | ГОСТ 5927 | Сталь 30 | Сталь 20 |
| Распределительное устройство | | | |
| 158. Болт М36×150 | М–361–52–24 | Сталь 25Х2М1Ф | Сталь 25Х1МФ |
| 159. Гайка М36 | М–361–52–23 | Сталь 25Х2М1Ф | Сталь 25Х1МФ |
| 160. Болт М30×70 | ГОСТ 7805 | Сталь 35 | Сталь 45 |
| 161. Гайка М20 | ГОСТ 5927 | Сталь 30 | Сталь 20 |
| 162. Винт М12×40 | ГОСТ 1478 | Сталь 35 | Сталь 45 |
| 163. Винт М10×35 | ГОСТ 1478 | Сталь 3Х13 | Сталь 35ХМ |
| 164. Винт М8×16 | ГОСТ 1491 | Сталь 3Х13 | Сталь 35ХМ |
| 165. Шайба стопорная | М–405006 | Сталь 20 | Сталь 10 |
| Клапан регулирующий | | | |
| 166. Винт М10×40 | ГОСТ 1491 | Сталь 35 | Сталь 45 |
| 167. Винт М8×20 | ГОСТ 1491 | Сталь 3Х13 | Сталь 35ХМ |
| 168. Шайба стопорная 8–2 | ГОСТ 13463 | М ст.3 | Сталь 20 |
| Клапан стопорный | | | |
| 169. Шпилька | М–365–34–78 | Сталь 25Х2М1Ф | Сталь 25Х1МФ |
| 170. Шпилька | М–345–34–80 | Сталь 25Х2М1Ф | Сталь 25Х1МФ |
| 171. Гайка | М–365–34–77 | Сталь 25Х2М1Ф | Сталь 25Х1МФ |
| Блок клапанов промперегрева | | | |
| 172. Гайка М24 | ГОСТ 5927 | Сталь 25Х1МФ | Сталь 25Х2М1Ф |
| 173. Болт М8×20 | ГОСТ 7805 | Сталь 35 | Сталь 45 |
| 174. Винт М8×10 | ГОСТ 1476 | Сталь 35 | Сталь 45 |
| Примечание – | | | |
| Стали | 10, 20, 25, 30, 35, 40, 45 | ГОСТ 1050 | |
| | 1Х18Н9Т, 15Х11МФ, 2Х13, 1Х13, 3Х13 | ГОСТ 5632 | |
| | 15ХМ, 20ХМ, 30ХМ, 35ХМ | ГОСТ 4543 | |
| | 25Х1МФ, 25Х2М1Ф, 25Х2МФА, 20Х2М1Ф | ГОСТ 20072 | |
| | М Ст.3 | ГОСТ 380 | |

Приложение Б (обязательное)

Нормы зазоров (натягов)

Нормы зазоров (натягов), см. указания п. 6.2.

Таблица Б.1 – Корпусные части цилиндра ВД (рис.7.1)

| Обозначение сопряжения | Позиция сопрягаемой составной части | Наименование сопрягаемой составной части | мм | |
|------------------------|-------------------------------------|--|--|-------------------------|
| | | | Зазор (+), натяг(–), утверждённых в установленном порядке для данной электростанции. | |
| | | | по чертежу | при капитальном ремонте |
| а | 7(3) | Шпонка н/п обоймы 6–15ст разделительная диафрагма | 0,2–0,3 | +0,1+0,3 |
| | 7(5) 1 | ПКУ и ЗКУ Наружный корпус | | |
| б | 7(3) | Шпонка н/п обоймы – 6–15 ст разделительная диафрагма | +2,5±0,5 | не менее +2,0 |
| | 7(5) 1 | ПКУ и ЗКУ Наружный корпус | | |
| в | 4 | Диафрагма 2–15 ст – | +2,5±0,5 | не менее +2,0 |
| | 2(3) | Внутренний корпус (обойма) | | |
| г | 4 | Диафрагма 2–15ст – | +2,5±0,5 | не менее +2,0 |
| | 2 | Внутренний корпус | | |
| | 3 | (обойма) | | |
| д | 4 | Диафрагма 2–15 ст – | +2,5±0,5 | не менее +2,0 |
| | 2 (3) | Внутренний корпус (обойма) | | |
| е | 3(4) | Шпонка н/п диафрагмы | не менее +3,0 | не менее +2,0 |
| | 3 | обоймы | +2,5±0,5 | |
| | 2(3) | внутренний корпус обоймы | | |
| | 1 | Наружный корпус | | |

Продолжение таблицы Б.1

| Обозначение сопряжения | Позиция сопрягаемой составной части | Наименование сопрягаемой составной части | Зазор (+), натяг(-), мм | |
|------------------------|-------------------------------------|---|-------------------------|-------------------------|
| | | | по чертежу | при капитальном ремонте |
| ж | 4 | в/п диафрагмы – Сегментная (стопорная) шпонка в/п обоймы | +(0,5–1,0) | не менее 0,2 |
| | 10 (32) | | | |
| и | 9 (33) | Винт (шпонка) в/п диафрагмы – Сегментная (стопорная) шпонка в/п обоймы | +(2,5±0,5) | не более +3,0 |
| | 10 (32) | | | |
| к | 12 | Радиальный винт диафрагмы – в/п внутреннего корпуса (обоймы) | +(0,2–0,3) | +0,15 +0,35 |
| | 2(3) | | | |
| л | 8(4) | Шпонка н/п диафрагмы (обоймы) – Обойма, внутренний корпус (наружный корпус) | +0,03 +0,06 | +0,03 +0,06 |
| | 8(3) | | | |
| | 3,2 (1) | | | |
| м | 11 | Осевой винт обоймы | +(0,2–0,3) | +0,15; +0,3 |
| | 1 (2,3) | диафрагмы Наружный корпус (внутренний корпус, обойма) | +0,15; +0,25 | +(0,1–0,3) |
| н | 20 | Кольцо уплотнительное – Шпонка (винт) диафрагмы (обоймы) | +(4,0–4,5) | не менее +4,0 |
| | 18 (16, 17) | | | |
| р | 20 | Кольцо уплотнительное обойм уплотнений | +(0,5–1,0) | не менее +0,2 |
| | 18 (16, 17) | диафрагм Шпонка (винт) диафрагмы (обоймы) | +(0,2–0,5) | |
| с | 20 | Кольцо уплотнительное – Диафрагма (обойма) | +0,2 +0,35 | +0,05 +0,5 |
| | 4(3) | | | |
| т | 20 | Кольцо уплотнительное – диафрагма (обойма) | +4+0,3 | не менее +4,0 |
| | 4(3) | | | |
| у | 4 | В/п диафрагмы – продольная шпонка | +0,03 +0,05 | +0,03 +0,08 |
| | 23 | | | |
| ф | 4 | В/п диафрагмы – поперечная шпонка | +0,02 +0,1 | +0,02 +0,15 |
| | 24 | | | |

Продолжение таблицы Б.1

| Обозначение сопряжения | Позиция сопрягаемой составной части | Наименование сопрягаемой составной части | Зазор (+), натяг(-), мм | |
|------------------------|-------------------------------------|---|-------------------------|-------------------------|
| | | | по чертежу | при капитальном ремонте |
| ц | 20 | В/п уплотнительного кольца – конц. и диафраг, диафр. 8ст.– | +0,15 +0,25 | +0,15 +0,5 |
| | 20 | н/п уплотнительного кольца | +2,0 +2,2 | +2,0 +3,0 |
| ю | 4 | Диафрагма 8-й ступени – | +1,4 | +1,0 |
| | 22 | уплотнительное полукольцо | +1,5 | +2,0 |
| а ₁ | 3(2) | Обойма (внутренний корпус) – | +(0,2–1,0) | +(0,2–0,3) |
| | 13 | Шпонка н/п диафрагмы | | |
| б ₁ | 3(2) | Обойма (внутренний корпус) – | +2,5 | не менее +2,5 |
| | 13 | Шпонка н/п диафрагмы | | |
| в ₁ | 3(5) | Обойма – (разделительная диафрагма) – | +2,5±0,5 | не менее +2,0 |
| | 1 | Наружный корпус | | |
| г ₁ | 3(5) | Обойма (разделительная диафрагма) – | +2,5±0,5 | не менее +2,0 |
| | 1 | Наружный корпус | | |
| д ₁ | 3(5) | Обойма (разделительная диафрагма) – | +2,5±0,5 | не менее +2,0 |
| | 1 | Наружный корпус | | |
| а ₂ | 2 | Внутренний корпус – | +5±0,5 | не менее +4,5 |
| | 1 | Наружный корпус | | |
| б ₂ | 2 | Внутренний корпус – | +5±0,5 | не менее +4,5 |
| | 1 | Наружный корпус | | |
| в ₂ | 2 | Внутренний корпус – | +5±1,0 | не менее +4,0 |
| | 1 | Наружный корпус | | |
| г ₂ | 2 | Внутренний корпус – | +5±0,5 | не менее +4,5 |
| | 15 | Осевая вертикальная шпонка | | |
| д ₂ | 2 | Внутренний корпус – | +5±0,5 | не менее +4,5 |
| | 14 | Осевая горизонтальная шпонка | | |
| а ₃ | 2 | Внутренний корпус – | +5±0,5 | не менее +4,5 |
| | 1 | Наружный корпус | | |
| б ₃ | 2 | Внутренний корпус – | +5±0,5 | не менее +4,5 |
| | 1 | Наружный корпус | | |
| в ₃ | 2 | Внутренний корпус – | +5±1,0 | не менее +4,0 |
| | 1 | Наружный корпус | | |
| г ₃ | 2 | Внутренний корпус – | +5±0,5 | не менее +4,5 |
| | 15 | Осевая вертикальная шпонка | | |

Продолжение таблицы Б.1

| Обозначение сопряжения | Позиция сопрягаемой составной части | Наименование сопрягаемой составной части | Зазор (+), натяг(-), мм | |
|------------------------|-------------------------------------|---|-------------------------|-------------------------|
| | | | по чертежу | при капитальном ремонте |
| ∂_3 | 2 14 | Внутренний корпус — Осевая вертикальная шпонка | $+5\pm 0,5$ | не менее +4,5 |

Окончание таблицы Б.1

| Обозначение сопряжения | Позиция сопрягаемой составной части | Наименование сопрягаемой составной части | Зазор (+), натяг(-), мм | |
|------------------------|-------------------------------------|--|-------------------------|-------------------------|
| | | | по чертежу | при капитальном ремонте |
| а ₄ | 2 | Внутренний корпус — | +5±0,5 | не менее +4,5 |
| | 1 | Наружный корпус | | |
| б ₄ | 2 | Внутренний корпус – | +0,16 | +0,15 |
| | 1 | Наружный корпус | +0,26 | +0,3 |
| в ₄ | 2 | Внутренний корпус – | +5±1,0 | не менее +4,0 |
| | 1 | Наружный корпус | | |
| г ₄ | 2 | Внутренний корпус – | +(0,2–0,3) | +0,15 |
| | 15 | Осевая вертикальная шпонка | | |
| д ₄ | 15 | Внутренний корпус – | +0,14 | +0,15 |
| | 14 | Осевая вертикальная шпонка | +0,2 | +0,3 |
| а ₅ | 2 | Внутренний корпус — | +0,25 | +0,20 |
| | 1 | Наружный корпус | +0,30 | +0,35 |
| б ₅ | 2 | Внутренний корпус – | +5±0,5 | не менее +4,5 |
| | 1 | Наружный корпус | | |
| в ₅ | 2 | Внутренний корпус – | +0,16 | +0,15 |
| | 1 | Наружный корпус | +0,25 | +0,3 |
| г ₅ | 2 | Внутренний корпус – | +5±0,5 | не менее +4,5 |
| | 15 | Осевая вертикальная шпонка | | |
| д ₅ | 2 | Внутренний корпус – | +5±0,5 | не менее +4,5 |
| | 14 | Осевая горизонтальная шпонка | | |
| а ₆ | 2 | Внутренний корпус – | +5±0,5 | не менее +4,5 |
| | 1 | Наружный корпус | | |
| в ₆ | 2 | Внутренний корпус – | +5±1,0 | не менее +4,0 |
| | 1 | Наружный корпус | | |
| г ₆ | 33 | Боковая шпонка | +0,1 | +0,1 |
| | 3(2) | в/п диафрагмы – з/п обоймы (внутренний корпус) | +0,15 | +0,15 |

Таблица Б.2 – Соединение ЦВД с опорами (рисунок 7.1 лист 2)

| Обозначение сопряжения | Позиция сопрягаемой составной части | Наименование сопрягаемой составной части | Зазор (+), натяг(–), мм | |
|------------------------|-------------------------------------|---|-------------------------|-------------------------|
| | | | по чертежу | при капитальном ремонте |
| b_1 | 7 | Осевая вертикальная шпонка – Наружный корпус | +3±1,0 | не менее +2,0 |
| | 1 | | | |
| v_1 | 3 | Поперечная шпонка – Наружный корпус | +2±1,0 | не менее +1,0 |
| | 1 | | | |
| z_1 | 8 | Осевая вертикальная шпонка – Наружный корпус | +3±1,0 | не менее +2,0 |
| | 1 | | | |
| d_1 | 2 | Втулка дистанционного болта – Наружный корпус | +0,15 | +0,15 |
| | 1 | | +0,2 | +0,2 |
| k_1 | 7 | Опора подшипника №2 – Наружный корпус | +0,05 | +0,05 |
| | 1 | | +0,16 | +0,16 |
| b_2 | 5 | Осевая вертикальная шпонка – Наружный корпус | +3±1,0 | не менее +2,0 |
| | 1 | | | |
| v_2 | 3 | Поперечная шпонка – Наружный корпус | +0,2 | +0,15 |
| | 1 | | +0,3 | +0,3 |
| z_2 | 6 | Осевая вертикальная шпонка – Наружный корпус | +3±1,0 | не менее +2,0 |
| | 1 | | | |
| d_2 | 2 | Втулка дистанционного болта – Наружный корпус | +0,15 | +0,15 |
| | 1 | | +0,2 | +0,2 |
| k_2 | 7 | Опора подшипника №2 – Наружный корпус | +2±1,0 | не менее +1,0 |
| | 1 | | | |
| b_3 | 5 | Осевая вертикальная шпонка – Наружный корпус | +3±1,0 | не менее +2,0 |
| | 7 | | | |
| z_3 | 6 | Осевая вертикальная шпонка – Наружный корпус | +3±1,0 | не менее +2,0 |
| | 1 | | | |
| d_3 | 2 | Втулка дистанционного болта – Наружный корпус | +3,5 | не менее +3,5 |
| | 1 | | +2,0 | |
| k_3 | 7 | Опора подшипника №2 – Наружный корпус | +2±1,0 | не менее +1,0 |
| | 1 | | | |
| b_4 | 5 | Осевая вертикальная шпонка – Наружный корпус | +0,03 | +0,03 |
| | 1 | | +0,06 | +0,06 |

Окончание таблицы Б.2

| Обозначение сопряжения | Позиция сопрягаемой составной части | Наименование сопрягаемой составной части | Зазор (+), натяг(-), мм | |
|------------------------|-------------------------------------|---|-------------------------|-------------------------|
| | | | по чертежу | при капитальном ремонте |
| г ₄ | 6 | Осевая вертикальная шпонка – Наружный корпус | +0,03 | +0,03 |
| | 1 | | +0,06 | +0,06 |
| д ₄ | 2 | Втулка дистанционного болта – Наружный корпус | +3,5±2,0 | не менее +3,5 |
| | 1 | | | |
| к ₄ | 4 | Прижим – Наружный корпус | +0,15 | +0,15 |
| | 1 | | +0,25 | +0,25 |
| д ₅ | 2 | Втулка дистанционного болта – Наружный корпус | +0,5±0,2 | не менее +0,3 |
| | 1 | | | |
| д ₆ | 2 | Втулка дистанционного болта – Наружный корпус | +0,5±0,2 | не менее +0,3 |
| | 1 | | | |

Таблица Б.3 – Корпусные части цилиндра НД (рисунок 7.2).

| Обозначение сопряжения | Позиция сопрягаемой составной части | Наименование сопрягаемой составной части | Зазор (+), натяг(-), мм | |
|------------------------|-------------------------------------|--|----------------------------|-------------------------|
| | | | по чертежу | при капитальном ремонте |
| <i>а</i> | 27 1 | Поперечная шпонка – Корпус | +(7,0+4,0) | не менее +7,0 |
| <i>б</i> | 28 1 | Поперечная (продольная) шпонка – Корпус | +0,04 +0,06 | +0,04 +0,06 |
| <i>в</i> | 28 1 | Поперечная (продольная) шпонка – Корпус | не менее +2,0 | не менее +1,0 |
| <i>г</i> | 4 2 | Диафрагма – Обойма | +2,5±1,0 | не менее +1,5 |
| <i>д</i> | 4 2 | Диафрагма – Обойма | +2,5±1,0 | не менее +1,5 |
| <i>е</i> | 13 2 | Шпонка н/п диафрагмы– Обойма | +2,5 | не менее +1,5 |
| <i>ж</i> | 4 10 | В/п диафрагмы – Сегментная шпонка | +(0,5–1,0) | не менее +0,2 |
| <i>и</i> | 29 10 | Винт в/п диафрагмы – Сегментная шпонка | +2,5±0,5 | не более +3,0 |
| <i>к</i> | 18 4 | Радиальный винт обоймы – Диафрагма | +0,2 +0,3 | +0,15 +0,35 |
| <i>л</i> | 8 2 | Шпонка н/п диафрагмы– Обойма | +0,02 +0,04 | +0,03 +0,1 |
| <i>м</i> | 23 1 | Болт – Н/п обоймы | не менее +3,0 | не менее +3,0 |
| <i>н</i> | 20 16 (17) | Кольцо уплотнительное– Шпонка диафрагмы (винт обоймы уплотнений) | +1,0–2,5 (+4,0 +4,5) | не менее +3,7 |
| <i>р</i> | 20 16 | Кольцо уплотнительное– Шпонка диафрагмы | +(0,2–0,5) | не менее +0,2 |
| <i>с</i> | 20 4(2) | Кольцо уплотнительное– Диафрагма (обойма) | +0,2 +0,35 | +0,05 +0,5 |
| <i>т</i> | 20 4(2) | Кольцо уплотнительное– Диафрагма (обойма) | +4±0,3 | не менее +3,7 |
| <i>у</i> | 4 23 | В/п диафрагмы – Продольная шпонка | +0,03 +0,05 | +0,03 +0,15 |
| <i>ф</i> | 4 24 | В/п диафрагмы – Поперечная шпонка | +0,02 +0,1 | +0,02 +0,2 |
| <i>э</i> | 4 30 | В/п диафрагмы 1 ступени – Шайба стопорная | +0,5 +1,0 | не менее +0,2 |

Окончание таблицы Б.3

| Обозначение сопряжения | Позиция сопрягаемой составной части | Наименование сопрягаемой составной части | Зазор (+), натяг(-), мм | |
|------------------------|-------------------------------------|---|-------------------------|-------------------------|
| | | | по чертежу | при капитальном ремонте |
| <i>ш</i> | 5 | В/п направляющего аппарата – Шайба стопорная | +(0,5–1,0) | не менее +0,2 |
| | 30 | | | |
| <i>a</i> ₁ | 27 | Обойма — Шпонка н/п диафрагмы | +(0,2–1,0) | не более +0,15 |
| | 13 | | | |
| <i>b</i> ₁ | 13 | Шпонка н/п диафрагмы– Обойма | +2,5 | не менее +1,5 |
| | 2 | | | |
| <i>в</i> ₁ | 4 | Диафрагма — Обойма | +2,5±1 | не менее +1,5 |
| | 2 | | | |
| <i>z</i> ₁ | 29 | Фундаментный болт – Корпус | +6,5 | не менее +5,0 |
| | 1 | | | |
| <i>к</i> ₁ | 2 | В/п обоймы — Сегментная шпонка | +0,02 +0,10 | +0,02 +0,10 |
| | 10 | | | |
| <i>м</i> ₁ | 2 | В/п обоймы – Продольная шпонка | +(5,0+3,0) | не менее +5,0 |
| | 18 | | | |
| <i>н</i> ₁ | 19 | Прижимная скоба Корпус | +0,15 +0,25 | +0,15 +0,40 |
| | 1 | | | |
| <i>a</i> ₂ | 27 | Поперечная шпонка – Корпус | +0,15 +0,3 | +,15 +0,3 |
| | 1 | | | |
| <i>z</i> ₂ | 29 | Фундаментный болт — Корпус | +6,5 | не менее +5,0 |
| | 1 | | | |
| <i>м</i> ₂ | 2 | В/п обоймы – Продольная шпонка | +(5,0+3,0) | не менее +5,0 |
| | 18 | | | |
| <i>н</i> ₂ | 19 | Прижимная скоба– Корпус | +3,0±1,0 | не менее +2,0 |
| | 1 | | | |
| <i>a</i> ₃ | 27 | Поперечная шпонка — Корпус | +(7,0+4,0) | не менее +7,0 |
| | 1 | | | |
| <i>м</i> ₃ | 2 | В/п обоймы – Продольная шпонка | +(5,0+3,0) | не менее +5,0 |
| | 18 | | | |
| <i>н</i> ₃ | 23 | Болт – Н/п обоймы | +(0,2–0,4) | +0,15 +0,4 |
| | 2 | | | |
| <i>a</i> ₄ | 29 | Фундаментный болт – Корпус ЦНД | +0,04 +0,06 | +0,04 +0,06 |
| | 1 | | | |
| <i>м</i> ₄ | 18 | Продольная шпонка – Обойма | +(0,1–0,2) | +0,05 +0,25 |
| | 2 | | | |
| <i>ц</i> | 20 | В/п уплотнительного кольца – Н/п уплотнительного кольца | +0,10 +0,20 | +0,1 +0,5 |
| | 20 | | | |

Таблица Б.4 – Подшипники (рисунки 7.6, 7.7)

| Обозначение сопряжения | Позиция сопрягаемой составной части | Наименование сопрягаемой составной части | Зазор (+), натяг(-), мм | |
|------------------------|-------------------------------------|---|-------------------------|-------------------------|
| | | | по чертежу | при капитальном ремонте |
| б | 6 | Продольная шпонка – | +0,04 | +0,04 |
| | 1 | Корпус подшипника | +0,06 | +0,06 |
| з | 3 | Вкладыш подшипника № 1 | -0,05 | -0,03 |
| | 2 | Установочное полукольцо подшипника № 1 | -0,07 | -0,1 |
| ж | 7 | Упорное кольцо | +0,1 | +0,1 |
| | 8 | Стопорная шпонка | +0,3 | +0,5 |
| и | 2 | Установочное полукольцо подшипника | +0–0,05 | 0,0 |
| | 1 | Корпус подшипника | | +0,05 |
| к | 2 | Установочное полукольцо подшипника – | -0,08 | -0,08 |
| | | № 1 | -0,12 | -0,15 |
| | | №2–4 | -0,02 | -0,02 |
| | 1 | Корпус подшипника | -0,07 | -0,10 |
| л | 11 | Опорная подушка | не менее +0,3 | не менее +0,3 |
| | 12 | Стопорная шайба | | |
| м | 10 | Опорная подушка – | не менее +0,3 | не менее +0,3 |
| | 12 | Стопорная шайба | | |
| с | 2 | В/п установочного полукольца подшипников №2–4 – | не менее +0,15 | не менее +0,15 |
| | 2 | Н/п установочного полукольца | | |
| е ₁ | 4 | Прижимная скоба | +0,10 | +0,10 |
| | 1 | Корпус подшипника | +0,14 | -0,14 |
| ж ₁ | 4 | Прижимная скоба | +3,0±1,0 | не менее +2,0 |
| | 1 | Корпус подшипника | | |
| з ₁ | 9 | Кольцо установочное – | +0,05 | +0,05 |
| | 1 | Корпус подшипника | | |

Таблица Б.5 – Валоповоротное устройство (рисунок 7.8)
(до Ф010139)

| Обозначение сопряжения | Позиция сопрягаемой составной части | Наименование сопрягаемой составной части | Зазор (+), натяг(-), мм | |
|------------------------|-------------------------------------|---|-------------------------|-------------------------|
| | | | по чертежу | при капитальном ремонте |
| а | 7 | Червяк – | +2,3 | +2,1 |
| | 6 | червячное колесо | +2,8 | +3,0 |
| б | 7 | Червяк – | +0,4 | +0,4 |
| | | червячное колесо | +0,8 | +1,0 |
| в | 10 | Ролик перевод. вилки – | +0,1 | +0,1 |
| | 12 | переводная вилка | +0,3 | +0,5 |
| г | 10 | Ролик – | +2,0 | +1,8 |
| | 11 | подвижная шестерня | +2,6 | +2,8 |
| д | 1 | Крышка – | +(0,3–0,4) | +0,25 |
| | 4 | гайка | | +0,45 |
| е | 2 | Вкладыш – | +0,3 | +0,25 |
| | 5 | подвижная шестерня | +0,4 | +0,45 |
| ж | 8 | Крышка червяка – | +(0,5–0,6) | +0,4 |
| | 9 | гайка | | +0,7 |
| а ₁ | 5 | Шестерня на валу червячного | +2,2 | +2,0 |
| | | колеса – зубчатое колесо на РНД | +2,8 | +3,0 |
| б ₁ | 5 | Шестерня на валу червячного колеса – зубчатое колесо на РНД | +0,7 | +0,5 +0,9 |

Таблица Б.6 – Валоповоротное устройство (рисунок 7.9)
(с Ф010140)

| Обозначение сопряжения | Позиция сопрягаемой составной части | Наименование сопрягаемой составной части | Зазор (+), натяг(-), мм | |
|------------------------|-------------------------------------|--|-------------------------|-------------------------|
| | | | по чертежу | при капитальном ремонте |
| а | 7 | Червяк – червячное колесо | +2,0 | +2,1 |
| | 8 | | | +2,6 |
| б | 7 | Червяк – червячное колесо | +0,8 +1,5 | +0,7 |
| | 8 | | | +1,7 |
| в | 5 | Вкладыш – зубчатое колесо | +0,5 +1,0 | +0,8 |
| | 4 | | | +1,7 |
| г | 4 | Зубчатое колесо – полумуфта РНД | +3,5+0,2 | +3,2 |
| | 3 | | | +3,7 |
| д | 13 | Кольцо упорное – подшипник | +0,08 +0,15 | +0,08 |
| | 14 | | | +0,2 |
| е | 6 | Крышка средняя – вкладыш колеса | +0,25 +0,35 | +0,2 |
| | 10 | | | +0,4 |
| ж | 11 | Крышка – подшипник | +0,04 +0,07 | +0,04 |
| | 12 | | | +0,07 |
| а ₁ | 9 | Шестерня – зубчатое колесо | +(3,0–4,0) | +2,8 |
| | 3 | | | +4,2 |
| б ₁ | 9 | Шестерня – зубчатое колесо | +1,0 +1,5 | +0,9 |
| | 3 | | | +1,6 |
| е ₁ | 4 | Зубчатое колесо – вкладыш | +0,25 +0,35 | +0,2 |
| | 10 | | | +0,45 |

Таблица Б.7 – Цилиндр ВД (рисунок 7.10)

| Обозначение сопряжения | Позиция сопрягаемой составной части | Наименование сопрягаемой составной части | Зазор (+), натяг(-), мм | |
|------------------------|-------------------------------------|--|--|---|
| | | | по чертежу | при капитальном ремонте |
| а* | 2 | для турбин до Ф010181 Диафрагма –1 ст 2–5 ст 6–7 ст | +1,2+0,5 +1,5+0,5 +2,0+0,5 | +1,2–1,7 +1,5–2,0 +2,0–2,5 |
| | | для турбин с Ф010182 1–5 ст 6–7 ст | +1,5+0,5 +2,0+0,5 | +1,5–2,0 +2,0–2,5 |
| | 1 | 8 ст 9–13 ст 14, 15 ст роотор | +3,5+0,5 +3,5+0,5 +4,0+0,5 | +3,5–4,0 +3,5–4,0 +4,0–4,5 |
| б | 2 | для турбин до Ф010181 диафрагма 1ст 2–5 ст 6–7 ст | +1,2+0,5 +1,5+0,5 +2,0+0,5 | +1,2–1,7 +1,5–2,0 +2,0–2,5 |
| | | для турбин с Ф010182 1–5 ст 6–7 ст | +1,5+0,5 +2,0+0,5 | +1,5–2,0 +2,0–2,5 |
| | 1 | 8 ст 9–13 ст 14–15 ст роотор | +3,5+0,5 +3,5+0,5 +4,0+0,5 | +3,5–4,0 +3,5–4,0 +4,0–4,5 |
| в | 2 | диафрагма 1–11 ст 12–15 ст | лев.,прав. 1,1±0,1 верх 0,9+0,1 низ 1,3+0,1 лев.,прав. 1,2±0,1 верх 1+0,1 низ 1,4+0,1 | лев.,прав. 1,0–1,2 верх +0,9+0,1 низ 1,3–0,4 лев.,прав. 1,1–1,3 верх +1,0–1,1 низ +1,4–1,5 |
| | 1 | роотор | | |
| г | 2 | диафрагма – 1–7 ст | лев.,прав. +1,1±0,1 верх +0,9+0,1 низ +1,3+0,1 | лев.,прав. +(1,0–1,2) Верх +0,9–0,1 Низ +(1,3–1,4) |
| | 1 | роотор | | |
| д | 2 | для турбин до Ф010181 Диафрагма – 2–4 ст 5–6 ст | +5,0±0,5 +7,0±0,5 | не менее +4,5 не менее +6,5 |
| | | для турбин с Ф010182 2–5 ст 6 ст | +6,5±0,5 +7,5±0,5 | не менее +6,0 не менее +7,0 |

| | | | | |
|--|---|------------------------------|--------------------|---------------------------------|
| | 1 | 8–11 ст 12–14 ст ротор | +10±0,5 +11±0,5 | не менее +9,5 не менее +10,5 |
|--|---|------------------------------|--------------------|---------------------------------|

Продолжение таблицы Б.7

| Обозначение сопряжения | Позиция сопрягаемой составной части | Наименование сопрягаемой составной части | Зазор (+), натяг(-), мм | |
|------------------------|-------------------------------------|---|--|---|
| | | | по чертежу | при капитальном ремонте |
| е | 2 | для турбин до Ф010181 Диафрагма – 2–4 ст 5–6 ст | +6,0±0,5 +8,0±0,5 | не менее +5,5 не менее +7,5 |
| | | для турбин с Ф010182 2–5 ст 6 ст | +7,5±0,5 +8,5±0,5 | не менее +7,0 не менее +8,0 |
| | 1 | 9–12 ст 13–14 ст ротор | +9±0,5 +10±0,5 | не менее +8,5 не менее +9,5 |
| ж | 2 | для турбин до Ф010181 Диафрагма 2–4 ст 5–6 ст | +6,0±0,5 +8,0±0,5 | не менее +5,5 не менее +7,5 |
| | | для турбин с–Ф010182 2–6 ст | +7,5±0,5 | |
| | 1 | 7 ст 9–11 ст 12–14 ст ротор | +8,5±0,5 +10±0,5 +11±0,5 | не менее +7,0 не менее +8,0 не менее +9,5 не менее +10,5 |
| з | 2 | для турбин до Ф010181 Диафрагма – 2–7 ст | +6,0±0,5 | не менее +5,5 |
| | | для турбин с Ф010182 2–4 ст 5 ст 6 ст | +9,5±0,5 +9,0±0,5 +9,5±0,5 | не менее +9,5 не менее +9,0 не менее +9,5 |
| | | 8–11 ст 12–15 ст | +9,0±0,5 +6,0±0,5 | не менее +9,0 не менее +6,0 |
| | 1 | ротор | | |
| | 2 | для турбин до Ф010181 Диафрагма – 1 ст 2–7 ст | +5,5±0,5 +5,0±0,5 | не менее +5,5 не менее +5,0 |
| и | 1 | для турбин с Ф010182 2–4 ст 5 ст 6 ст 8–11 ст 12–15 ст | +8,5±0,5 +8,0±0,5 +8,5±0,5 +8,0±0,5 +5,0±0,5 | не менее +8,5 не менее +8,0 не менее +8,5 не менее +8,0 не менее +5,0 |
| | | ротор | | |

Продолжение таблицы Б.7

| Обозначение сопряжения | Позиция сопрягаемой составной части | Наименование сопрягаемой составной части | Зазор (+), натяг(-), мм | |
|------------------------|-------------------------------------|--|--|---|
| | | | по чертежу | при капитальном ремонте |
| к | 9 | для турбин до Ф010181 Кольцо уплотнительное 1 ст | +5,0±0,5 | не менее +4,5 |
| | 2 | Для турбин с Ф010182 Диафрагма 2–5 ст | +5,0 ^{+1,5} _{-1,0} 5,0 ^{+1,5} _{-1,0} | не менее +4,0 |
| | 1 | 6–7 ст ротор | +5,5±1,5 | не менее +4,0 |
| л | 9 | для турбин до Ф010181 Кольцо уплотнительное 1 ст | +6,0±0,5 | не менее +5,5 |
| | 2 | для турбин с Ф010182 Диафрагма 2–5 ст | +5,0 ^{+1,5} _{-0,5} 5,0 ^{+1,5} _{-0,5} | не менее +4,5 |
| | 1 | 6–7 ст ротор | +6,0 ^{+1,5} _{-1,0} 6,0 ^{+1,5} _{-1,0} | не менее +5,5 |
| м | 2 | для турбин с Ф010182 Диафрагма 1–7 ст | лев.,прав. +1,1±0,1 верх +0,9±0,1 низ +1,3±0,1 | лев.,прав. (1,0–1,2) Верх +0,9–0,1 Низ +1,3±1,4 |
| | 1 | ротор | | |
| н | 2 | для турбин с Ф010182 Диафрагма – 1–7 ст | лев.,прав. +1,1±0,1 верх +0,9±0,1 низ +1,3±0,1 | лев.,прав. (1,0–1,2) верх +0,9–0,1 низ (1,3–1,4) |
| | 1 | ротор | | |
| | 3 | Вкладыш подшипника № 1 | +0,35 | +0,35 |
| р | 1 | ротор | +0,40 | +0,40 |
| | 1 | | | |
| с | 8 | Маслоразделительные гребни | +(0,4–0,5) | +(0,4–0,7) |
| | 1 | ротор | | |
| а ₁ | 3 | Упорные колодки под- шипника № 1 | +(0,4–0,5) | +(0,4–0,5) |
| | 1 | ротор | | |

Продолжение таблицы Б.7

| Обозначение сопряжения | Позиция сопрягаемой составной части | Наименование сопрягаемой составной части | Зазор (+), натяг(-), мм | |
|------------------------|-------------------------------------|--|--|--|
| | | | по чертежу | при капитальном ремонте |
| б ₁ | 7 | Уплотнительное кольцо – 1–7 | прав. +0,5±0,1 лев. +0,5±0,1 верх +0,4+0,1 низ +0,6+0,1 | прав. +(0,4–0,6) лев. +(0,4–0,6) верх +(0,4–0,5) низ +(0,6–0,7) |
| | | 8–13 | прав. +0,6±0,1 лев. +0,6±0,1 верх +0,4–0,1 низ +0,8+0,1 | прав. +(0,5–0,7) лев. +(0,5–0,7) верх +(0,4–0,5) низ +(0,8–0,9) |
| б ₁ | | Уплотнительное кольцо 14–18 | прав +0,5±0,1 лев. +0,5±0,1 верх +0,4+0,1 низ +0,6+0,1 | Прав. +(0,4–0,6) лев. +(0,4–0,6) верх (0,4+0,5) низ +(0,6–0,7) |
| | | диафрагма 1–7 ст разд. диафрагма 9–15 ст | прав +0,7±0,1 лев. +0,7±0,1 верх +0,5+0,1 низ +0,9+0,1 | Прав. +(0,6–0,8) лев. +(0,6–0,8) верх +(0,5–0,6) низ +(0,9–1,0) |
| | | диафр. 8 ст | прав. +(0–0,07) лев. +(0–0,07) верх +(0–0,07) низ +(0–0,07) | прав. +(0,0–0,07) лев. +(0,0–0,07) верх +(0,0–0,07) низ +(0,0–0,07) |
| | 1 | ротор | | |
| в ₁ | 7 | Уплотнительное кольцо 1–13 14–18 | +3,75±0,5 +8±0,5 | +3,25 +4,5 +7,25 +9,0 |
| | 1 | диафр. 2–7ст разделит. диафрг. 9–15ст ротор | +4,5±0,5 +7±0,5 | +(4,0–5,5) +6,8 +8,0 |
| г ₁ | 5 | Маслоотбойное кольцо № 1, 2 | прав. +0,35; +0,40 лев. +(0,35–0,40) верх +(0,5–0,6) низ +0,1 | прав. +(0,35+0,40) лев. +(0,35–0,40) верх +(0,7–0,8) низ 0,0 |
| | 1 | Ротор | | |
| д ₁ | 5 | Маслоотбойное кольцо № 1 № 2 | +8±0,5 +11±0,5 | +7,2; +9,0 +10,2; +12,0 |
| | 1 | ротор | | |

Продолжение таблицы Б.7

| Обозначение сопряжения | Позиция сопрягаемой составной части | Наименование сопрягаемой составной части | Зазор (+), натяг(-), мм | |
|------------------------|-------------------------------------|--|-------------------------|-------------------------|
| | | | по чертежу | при капитальном ремонте |
| а ₂ | 3 | Вкладыш подшипника № 1 | +0,27 | +0,27 |
| | | | +0,30 | +0,35 |
| | 1 | № 2 ротор | +0,38 | +0,38 |
| | | | +0,42 | +0,47 |

Окончание таблицы Б.7

| Обозначение сопряжения | Позиция сопрягаемой составной части | Наименование сопрягаемой составной части | Зазор (+), натяг(-), мм | |
|------------------------|-------------------------------------|--|-------------------------|-------------------------|
| | | | по чертежу | при капитальном ремонте |
| б ₂ | 3 | Вкладыш подшипника № 1 | +0,27; +0,30 | +0,27; +0,35 |
| | 4 | Вкладыш подшипника № 2 | +0,38; +0,42 | +0,38; +0,47 |
| | 1 | ротор | | |
| в ₂ | 3 | Вкладыш подшипника № 1 | +0,28; +0,37 | +0,28; +0,42 |
| | 4 | Вкладыш подшипника № 2 | +(0,5–0,6) | +(0,5+0,65) |
| | 1 | ротор | | |
| у | 9 | Кольцо уплотн. 1 ступ. | 5,0±1,0 | не менее 4,0 |
| | 2 | Диафрагмы 2–7 ступ. | 5±1,0 | не менее 4,0 |
| | 1 | Диафрагмы 8–15 ступ. ротор | 5,5±1,0 | не менее 4,5 |

Примечание - * Осевые зазоры в проточной части ЦВД указаны для ротора ВД, прижатого к тем упорным колодкам, на которых он работает во время эксплуатации турбины.

Таблица Б.8 – Цилиндр НД (рисунок 7.11)

| Обозначение сопряжения | Позиция сопрягаемой составной части | Наименование сопрягаемой составной части | Зазор (+), натяг(-), мм | |
|------------------------|-------------------------------------|---|---|---|
| | | | по чертежу | при капитальном ремонте |
| а | 2 | диафрагма – сторона регулятора 1,2 ст 3,4 ст 5 ст 6 ст сторона генератора 1,2 ст 3,4 ст. 5 ст. 6 ст | +9,3+1,0 +10,3+1,0 +11,3+1,0 +17,6+1,0 +8,7+1,0 +9,7+1,0 +10,7+1,0 +13,9+1,0 | +(9,3–10,3) +(10,3–11,3) +(11,3–12,3) +(17,6–18,6) +(8,7–9,7) +9,7; +10,6 +10,7; +11,7 +13,9; +14,9 |
| | 1 | Ротор | | |
| б | 2 | Диафрагма – сторона регулятора 1,2 ст; 3,4 ст 5 ст 6 ст сторона генератора 1,2 ст 3,4 ст 5 ст. 6 ст | +12+1,0 +13+1,0 +14+1,0 +23,5+1,0 +8+1,0 +9+1,0 +10+1,0 19,5+1,0 | +12,0; +13,0 +13,0; +14,0 +(14,0–15,0) +(23,5–24,5) +(8,0–9,0) +9,0; +10,0 +10,0; +11,0 +(19,5–20,5) |
| | 1 | Ротор | | |
| в | 2 | Диафрагма – сторона регулятора 1,2 ст. 3 ст сторона генератора 1,2 ст. 3 ст. | +11+1,0 +12+1,0 +7+1,0 +8+1,0 | +11,0; +12,0 +12,0; +13,0 +(7,0–8,0) +(8,0–9,0) |
| | 1 | Ротор | | |
| г | 2 | Диафрагма – сторона регулятора 1–3 ст сторона генератора 1–3 ст | +1,5±0,5 +1,5±0,5 | +1,0; +2,0 +1,0; –2,0 |
| | 1 | Ротор | | |

Продолжение таблицы Б.8

| Обозначение сопряжения | Позиция сопрягаемой составной части | Наименование сопрягаемой составной части | Зазор (+), натяг(-), мм | |
|------------------------|-------------------------------------|---|---|--|
| | | | по чертежу | при капитальном ремонте |
| д | 2 | Диафрагма 1–3 ст 4 ст. 5 ст. 6 ст | +1,5±0,5 +3±0,5 4±0,5 +10 ^{+1,5} _{-1,1} 10 ^{+1,5} _{-1,1} | +(1,0–2,0) +2,5 +4,5 +3,5 +5,5 +9,0 +12,5 |
| | 1 | Ротор | | |
| е | 2 | Диафрагма сторона регулятора 1 ст. | +8±1,0 | не менее +7,0 не менее +9,0 |
| | | 2 ст | +10±1,0 | не менее +10,0 |
| | | 3 ст | +11±1,0 | не менее +11,0 |
| | | 4 ст. | +12±1,0 | не менее +14,0 |
| | | 5 ст | 15±1,0 | не менее +11,0 не менее +13,0 не менее +14,0 не менее +15,0 не менее +18,0 |
| | | сторона генератора 1 ст | +12±1,0 | |
| | | 2 ст | +14±1,0 | |
| | | 3 ст | +15±1,0 | |
| | | 4 ст | +16±1,0 | |
| | 5 ст | +19±1,0 | | |
| 1 | Ротор | | | |

Продолжение таблицы Б.8

| Обозначение сопряжения | Позиция сопрягаемой составной части | Наименование сопрягаемой составной части | Зазор (+), натяг(-), мм | |
|------------------------|-------------------------------------|---|-------------------------|-------------------------|
| | | | по чертежу | при капитальном ремонте |
| ж | 2 | Диафрагма | | |
| | | сторона регулятора | | |
| | | 1 ст | +8,7±1,0 | не менее +7,7 |
| | | 2 ст | +10,7±1,0 | не менее +9,7 |
| | | 3 ст | +11,7±1,0 | не менее +10,7 |
| | | 4 ст | +12,2±1,0 | не менее +11,2 |
| | | 5 ст | +14,7±1,0 | не менее +13,7 |
| | | сторона генератора | | |
| | | 1 ст. | +9,3±1,0 | не менее +8,3 |
| | | 2 ст | +11,3±1,0 | не менее +10,3 |
| | 3 ст | +12,3±1,0 | не менее +11,3 | |
| | 4 ст | +12,8±1,0 | не менее +11,8 | |
| | 5 ст | +15,3±1,0 | не менее +14,3 | |
| | 1 | Ротор | | |
| б ₁ | 6 | Уплотнительное кольцо –диафр. конц. упл. | +1,0±0,1 | +0,9; +1,1 |
| | 1 | Ротор | +0,5±0,1 | +0,4; +0,6 |
| в ₁ | 6 | Уплотнительное кольцо | | |
| | | сторона регулятора | | |
| | | 2 ст | +15±0,5 | +14,2; +16,0 |
| | | 3 ст | +14±0,5 | +13,2; +15,0 |
| | ПКУ | +9±0,5 | +8,20; +10,0 | |
| | ст. генератора | | | |
| 2 ст | +13±0,5 | +12,2; +14,0 | | |
| 3 ст. | +15±0,5 | +14,2; +16,0 | | |
| 1 | ЗКУ | 2 ст | +10±0,5 | +9,0; +11,0 |
| | | Ротор | | |

Окончание таблицы Б.8

| Обозначение сопряжения | Позиция сопрягаемой составной части | Наименование сопрягаемой составной части | Зазор (+), натяг(-), мм | |
|------------------------|-------------------------------------|--|---|---|
| | | | по чертежу | при капитальном ремонте |
| z_1 | 5 | Маслоотбойное кольцо № 3, 4 | прав. +0,35; -0,40 лев. +0,35; +0,40 верх. +0,5; +0,6 низ +0,1 | прав. +0,35; -0,40 лев. +0,35; +0,40 верх. +0,7; +0,80 низ 0,0 |
| | 1 | Ротор | | |
| d_1 | 5 | Маслоотбойное кольцо № 3 | +10±0,5 +7±0,5 | +(9,2–11,0) +(6,2–8,0) |
| | 1 | Ротор № 4 | | |
| a_2 | 3 | Вкладыш подшипника № 3 | +0,38 | +0,38 |
| | 4 | № 4 | +0,42 | +0,47 |
| | 1 | Ротор | | |
| b_2 | 3 | Вкладыш подшипника № 3 | +0,38 | +0,38 |
| | 4 | № 4 | +0,42 | +0,47 |
| | 1 | Ротор | | |
| b_2 | 3 | Вкладыш подшипника № 3 | +0,5 | +0,5 |
| | 4 | № 4 | +0,6 | +0,65 |
| | 1 | Ротор | | |

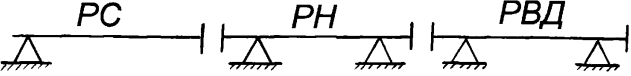
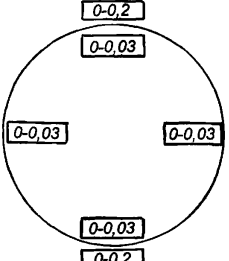
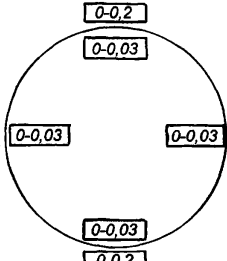
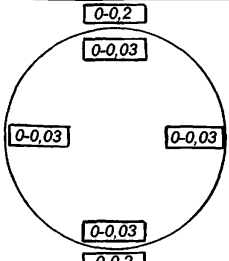
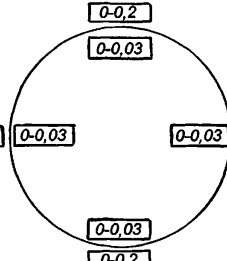
Таблица Б.9 – Насос главный масляный (рисунок 7.12)

| Обозначение сопряжения | Позиция сопрягаемой составной части | Наименование сопрягаемой составной части | Зазор (+), натяг(-), мм | |
|------------------------|-------------------------------------|--|-------------------------|-------------------------|
| | | | по чертежу | при капитальном ремонте |
| <i>а</i> | 2 | Кольцо уплотнительное | +0,3 | +0,3 |
| | 3 | Колесо импульсное | +0,5 | +0,5 |
| <i>б</i> | 2 | Кольцо уплотнительное | +0,3 | +0,3 |
| | 3 | Колесо импульсное | +0,5 | +0,5 |
| <i>в</i> | 2 | Кольцо уплотнительное | +1,5 | +1,5 |
| | 3 | Колесо импульсное | +2,4 | +2,4 |
| <i>г</i> | 3 | Колесо импульсное | +2,6 | +2,6 |
| | 2 | Кольцо уплотнительное | +3,8 | +3,8 |
| <i>д</i> | 4 | Кольцо уплотнительное | +0,3 | +0,3 |
| | 3 | Колесо импульсное | +0,5 | +0,5 |
| <i>ж</i> | 6 | Втулка | +1,0 | +1,0 |
| | 5 | Втулка | +1,6 | +1,6 |
| <i>и</i> | 7 | Кольцо уплотнительное | +0,3 | +0,3 |
| | 6 | Колесо рабочее | +0,5 | +0,5 |
| <i>л</i> | 9 | Кольцо уплотнительное | +1,0 | +1,0 |
| | 8 | Колесо импульсное | +1,5 | +1,5 |
| <i>м</i> | 9 | Кольцо уплотнительное | +0,3 | +0,3 |
| | 8 | Колесо рабочее | +0,5 | +0,5 |
| <i>н</i> | 10 | Корпус | -0,026 | -0,02 |
| | 12 | Вкладыш Ø60 | +0,032 | +0,03 |
| <i>р</i> | 12 | Вкладыш Ø60 | +0,08 | +0,08 |
| | 11 | Вал насоса | +0,13 | +0,13 |
| <i>с</i> | 9 | Кольцо уплотнительное | +0,3 | +0,3 |
| | 8 | Колесо рабочее | +0,5 | +0,5 |
| <i>т</i> | 8 | Колесо рабочее | +1,7 | +1,6 |
| | 6 | Втулка | +2,5 | +2,6 |
| <i>у</i> | 6 | Втулка | +2,4 | +2,4 |
| | 3 | Колесо импульсное | +3,8 | +3,8 |
| <i>ф</i> | 2 | Кольцо уплотнительное | +3,5 | +3,5 |
| | 1 | Вкладыш Ø70 | +4,5 | +4,5 |
| <i>ц</i> | 10 | Корпус | -0,026 | -0,02 |
| | 1 | Вкладыш Ø60 | +0,032 | +0,03 |
| <i>ш</i> | 1 | Вкладыш Ø60 | +0,08 | +0,08 |
| | 11 | Вал ротора насоса | +0,13 | +0,13 |
| <i>э</i> | 3 | Колесо импульсное | -0,01 | -0,01 |
| | 11 | Вал ротора насоса | +0,04 | +0,04 |
| <i>ю</i> | 8 | Колесо рабочее | -0,01 | -0,01 |
| | 11 | Вал ротора насоса | +0,04 | +0,04 |

Таблица Б.10 – Муфта "насос–РВД"
Муфта "сигнализатор–насос" (рисунок 7.13)

| Обозначение сопряжения | Позиция сопрягаемой составной части | Наименование сопрягаемой составной части | Зазор (+), натяг(-), мм | |
|------------------------|-------------------------------------|--|-------------------------|-------------------------|
| | | | по чертежу | при капитальном ремонте |
| а | 1 | Обойма зубчатая | 0,00 | 0,00 |
| | 2 | Звездочка | +0,07 | +0,08 |
| б | 1 | Обойма зубчатая | +0,15 | +0,15 |
| | 2 | Звездочка | +0,35 | +0,38 |
| в | 1 | Обойма зубчатая | 0,00 | 0,00 |
| | 2 | Звездочка | +0,07 | +0,08 |
| г | 2 | Звездочка | -0,020 | -0,02 |
| | 3 | Ротор насоса | +0,024 | +0,03 |
| д | 2 | Звездочка | -0,020 | -0,02 |
| | 4 | РВД | +0,024 | +0,03 |
| е | 3 | Ротор насоса | +10 | +9 |
| | 4 | РВД | | +11 |
| ж | 2 | Звездочка | +4 | +4 |
| | 10 | Гайка М160 | +8 | +8 |
| и | 7 | Полумуфта | +0,025 | +0,02 |
| | 8 | Палец двухшарнирный | +0,108 | +0,12 |
| к | 8 | Палец двухшарнирный | +0,145 | +0,14 |
| | 6 | Штифт | +0,205 | +0,211 |
| л | 7 | Полумуфта | +108 | +107 |
| | 9 | Полумуфта | | +109 |
| м | 5 | Ротор сигнализатора вращения | +7 | +6,5 |
| | 8 | Палец двухшарнирный | | +7,5 |
| н | 4 | РВД, РН | -0,075 | -0,07 |
| | 11 | Шпонка | +0,015 | +0,012 |
| р | 2 | Звездочка | 0,0 | 0,0 |
| | 11 | Шпонка | +0,054 | +0,06 |
| с | 5 | Ротор сигнализатора, РН | -0,055 | -0,05 |
| | 12 | Шпонка | +0,015 | +0,02 |
| т | 7 | Полумуфта | 0,0 | 0,0 |
| | 12 | Шпонка | +0,05 | +0,05 |

Таблица Б.11 – Допуск центровки роторов: сигнализатора вращения (РС), насоса (РН), турбины (РВД)

|  | | |
|---|--|--|
| Размеры в мм | | |
| | Спрягаемые роторы | |
| | РС-РН | РН-РВД |
| по данным ХТГЗ |  |  |
| Допустимый после капитального ремонта |  |  |

Замер аксиальной центровки на радиусе 100 мм

Таблица Б.12 – Блок регуляторов (рисунок 7.14)

| Обозначение сопряжения | Позиция сопрягаемой составной части | Наименование сопрягаемой составной части | Зазор (+), натяг(-), мм | |
|------------------------|-------------------------------------|--|-------------------------|-------------------------|
| | | | по чертежу | при капитальном ремонте |
| <i>a</i> | 2 | Втулка | +0,15 | +0,15 |
| | 3 | Поршень | +0,24 | +0,24 |
| <i>б</i> | 2 | Втулка | +0,150 | +0,15 |
| | 3 | Поршень | +0,235 | +0,25 |
| <i>в</i> | 15 | Корпус | +0,08 | +0,07 |
| | 5 | Букса | +0,16 | +0,18 |
| <i>г</i> | 15 | Корпус | +0,08 | +0,07 |
| | 5 | Букса | +0,16 | +0,18 |
| <i>д</i> | 15 | Корпус | +0,03 | +0,03 |
| | 8 | Колесо червячное | +0,07 | +0,07 |
| <i>e</i> | 6 | Золотник | +0,25 | +0,2 |
| | 7 | Прокладка | | |
| | 5 | Букса | | +0,3 |
| <i>ж</i> | 5 | Букса | +0,150 | +0,15 |
| | 6 | Золотник | +0,235 | +0,25 |
| <i>и</i> | 5 | Букса | +0,150 | |
| | 6 | Золотник | +0,235 | +0,25 |
| <i>к</i> | 4 | Шпонка | +0,150 | +0,15 |
| | 6 | Золотник | +0,235 | +0,25 |
| <i>л</i> | 4 | Шпонка | +11,9 | +11,9 |
| | 6 | Золотник | +12,1 | +12,1 |
| <i>н</i> | 3 | Поршень | +9 | +9 |
| | 1 | Опора | +11 | +11 |
| <i>р</i> | 10 | Букса | +0,120 | +0,10 |
| | 9 | Поршень | +0,177 | +0,20 |
| <i>с</i> | 10 | Букса | | +0,9 |
| | 9 | Поршень | +1 | +1,1 |
| <i>т</i> | 12 | Гайка сферическая | +1,8 | +1,8 |
| | 11 | Шток | +2,0 | +2,0 |
| <i>у</i> | 14 | Втулка | +0,12 | +0,12 |
| | 13 | Поршень | +0,18 | +0,20 |
| <i>ф</i> | 14 | Втулка | +0,12 | +0,12 |
| | 13 | Поршень | +0,18 | +0,20 |
| <i>ш</i> | 14 | Втулка | +0,12 | +0,12 |
| | 13 | Поршень | +0,18 | +0,20 |
| <i>э</i> | 9 | Поршень | +3,0 | +3,0 |
| | 11 | Шток | +3,2 | +3,2 |
| <i>ю</i> | 16 | Червяк | +0,03 | +0,03 |
| | 17 | Втулка | +0,07 | +0,07 |

Таблица Б.13 – Электропривод (рисунок 7.15)

| Обозначение сопряжения | Позиция сопрягаемой составной части | Наименование сопрягаемой составной части | Зазор (+), натяг(-), мм | |
|------------------------|-------------------------------------|--|-------------------------|-------------------------|
| | | | по чертежу | при капитальном ремонте |
| <i>a</i> | 2 | Шарикоподшипник радиально-упорный №6015 | +0,05 | +0,05 |
| | 1 | Червяк | +0,10 | +0,10 |
| <i>б</i> | 3 | Муфта | +0,4 | +0,4 |
| | 4 | Шпонка | +0,7 | +0,7 |
| <i>в</i> | 5 | Крышка задняя | +0,05 | +0,05 |
| | 6 | Колесо червячное | +0,10 | +0,12 |
| <i>г</i> | 6 | Колесо червячное | +0,1 | +0,1 |
| | 8 | Валик | +0,2 | +0,2 |
| <i>д₁</i> | 9 | Червяк блока регуляторов | | +0,3 |
| <i>д₂</i> | 8 | Валик | +0,5 | +0,5 |
| <i>м</i> | 9 | Червяк блока регуляторов | +2 | +1 |
| | 8 | Валик | | +2 |
| <i>н</i> | 9 | Червяк блока регуляторов | +2 | +1 |
| | 8 | Валик | | +2 |
| <i>р</i> | 10 | Крышка | +0,05 | +0,05 |
| | 11 | Кулачковый диск | +0,20 | +0,20 |

Таблица Б.14 – Блок отсечных золотников (рисунок 7.16)

| Обозначение сопряжения | Позиция сопрягаемой составной части | Наименование сопрягаемой составной части | Зазор (+), натяг(-), мм | |
|------------------------|-------------------------------------|--|-------------------------|-------------------------|
| | | | по чертежу | при капитальном ремонте |
| <i>a</i> | 1 | Втулка | +0,15 | +0,15 |
| | 2 | Золотник | +0,23 | +0,26 |
| <i>б₁</i> | 3 | Букса золотника промперегрева | +0,150 | +0,15 |
| | 2 | Золотник | +0,235 | +0,26 |
| <i>в₁</i> | 3 | Букса золотника промперегрева | +0,15 | +0,15 |
| | 2 | Золотник | +0,23 | +0,26 |
| <i>г₁</i> | 3 | Букса золотника промперегрева | +0,15 | +0,15 |
| | 2 | Золотник | +0,23 | +0,26 |
| <i>д₁</i> | 3 | Букса золотника промперегрева | +3,95 | +3,85 |
| | 2 | Золотник | +4,05 | +4,05 |
| <i>е₁</i> | 3 | Букса золотника промперегрева | +3,95 | +3,85 |
| | 2 | Золотник | +4,05 | +4,05 |
| <i>ж₁</i> | 3 | Букса золотника промперегрева | +5,9 | +5,9 |
| | 2 | Золотник | +6,1 | +6,1 |
| <i>ж₂</i> | 5 | Букса золотника главного сервомотора | +5,9 | +5,9 |
| | 2 | Золотник | +6,1 | +6,1 |
| <i>и₂</i> | 2 | Золотник | +8,0 | +8,0 |
| | 5 | Букса золотника главного сервомотора | +8,3 | +8,3 |
| <i>л</i> ход | 1 | Втулка | +27,5 | +27,5 |
| | 2 | Золотник | +28,5 | +28,5 |
| <i>м₁</i> | 6 | Диафрагма | +2 | +2 |
| | | Конус | +3 | +3 |
| <i>м₂</i> | 6 | Диафрагма | +2 | +2 |
| | 7 | Конус | +3 | +3 |
| <i>н</i> ход | 2 | Золотник | +34,0 | +34,0 |
| | 1 | Втулка | +34,6 | +34,6 |
| <i>и₁</i> | 3 | Букса золотника промперегрева | +8,0 | +8,0 |
| | 2 | Золотник | +8,3 | +8,3 |
| <i>б₂</i> | 5 | Букса золотника главного сервомотора | +0,150 | +0,15 |
| | 2 | Золотник | +0,235 | +0,26 |

Окончание таблицы Б.14

| Обозначение сопряжения | Позиция сопрягаемой составной части | Наименование сопрягаемой составной части | Зазор (+), натяг(-), мм | |
|------------------------|-------------------------------------|--|-------------------------|-------------------------|
| | | | по чертежу | при капитальном ремонте |
| $\mathbf{в}_2$ | 5 | Букса золотника главного сервомотора | +0,15 | +0,15 |
| | 2 | Золотник | +0,23 | +0,26 |
| $\mathbf{з}_2$ | 5 | Букса золотника главного сервомотора | +0,15 | +0,15 |
| | 2 | Золотник | +0,23 | +0,26 |
| $\mathbf{д}_2$ | 5 | Букса золотника главного сервомотора | +3,95 | +3,85 |
| | 2 | Золотник | +4,05 | +4,05 |
| $\mathbf{е}_2$ | 5 | Букса золотника главного сервомотора | +3,95 | +3,85 |
| | 2 | Золотник | +4,05 | +4,05 |

Таблица Б.15 – Ограничитель мощности (рисунок 7.17)

| Обозначение сопряжения | Позиция сопрягаемой составной части | Наименование сопрягаемой составной части | Зазор (+), натяг(-), мм | |
|------------------------|-------------------------------------|--|-------------------------|-------------------------|
| | | | по чертежу | при капитальном ремонте |
| $\mathbf{а}$ | 2 | Букса | +0,065 | +0,06 |
| | 3 | Золотник | +0,135 | +0,15 |
| $\mathbf{б}_1$ | 2 | Букса | +0,08 | +0,08 |
| | 3 | Золотник | +0,127 | +0,14 |
| $\mathbf{в}$ | 4 | Корпус | +0,065 | +0,06 |
| | 2 | Букса | +0,135 | +0,15 |
| $\mathbf{з}$ | 7 | Рычаг главный | +1,9 | +1,9 |
| | 3 | Золотник | +2,1 | +2,1 |
| $\mathbf{д}$ | 7 | Рычаг главный | +0,05 | +0,05 |
| | 6 | Рычаг | +0,10 | +0,10 |
| $\mathbf{жс}$ | 1 | Шестерня | +0,050 | +0,05 |
| | 4 | Корпус | +0,075 | +0,09 |
| $\mathbf{и}$ | 2 | Букса | +0,9 | +0,9 |
| | 3 | Золотник | +1,1 | +1,1 |
| $\mathbf{к}$ | 2 | Букса | +11,9 | +11,9 |
| | 3 | Золотник | +12,1 | +12,1 |
| $\mathbf{л}$ | 5 | Кольцо регулятора безопасности | +2,9 | +2,9 |
| | 6 | Рычаг | +3,1 | +3,1 |
| $\mathbf{м}$ Ход | 2 | Букса | +20,5 | +20,5 |
| | 3 | Золотник | +21,5 | +22 |
| $\mathbf{п}_1$ | 9 | Пружина | -5±0,5 | -4,5 |
| | 3 | Золотник | | -5,5 |

Таблица Б.16 – Блок золотников защиты (рисунок 7.18)

| Обозначение сопряжения | Позиция сопрягаемой составной части | Наименование сопрягаемой составной части | Зазор (+), натяг(-), мм | |
|------------------------|-------------------------------------|--|-------------------------|-------------------------|
| | | | по чертежу | при капитальном ремонте |
| <i>a</i> | 4 | Букса | +0,100 | +0,10 |
| | 5 | Золотник | +0,155 | +0,17 |
| <i>б</i> | 4 | Букса | +0,10 | +0,10 |
| | 5 | Золотник | +0,15 | +0,17 |
| <i>в</i> | 4 | Букса | +0,10 | +0,10 |
| | 5 | Золотник | +0,15 | +0,17 |
| <i>г</i> | 4 | Букса | +0,10 | +0,10 |
| | 5 | Золотник | +0,15 | +0,17 |
| <i>д</i> | 6 | Диафрагма | +6,5 | +6,5 |
| | 7 | Конус | +7,5 | +7,5 |
| <i>ж</i> | 4 | Букса | +6,5 | +6,5 |
| | 5 | Золотник | +7,5 | +7,5 |
| <i>к</i> | 1 | Крышка | +0,5 | +0,2 |
| | 2 | Прокладка | | +0,6 |
| | 3 | Корпус | | |
| <i>л</i> ход | 5 | Золотник | +34 | +34 |
| | 1 | Крышка | | +36 |
| | 4 | Букса | | |

Таблица Б.17 – Регулятор безопасности (рисунок 7.19)

| Обозначение сопряжения | Позиция сопрягаемой составной части | Наименование сопрягаемой составной части | Зазор (+), натяг(-), мм | |
|------------------------|-------------------------------------|--|-------------------------|-------------------------|
| | | | по чертежу | при капитальном ремонте |
| <i>a</i> | 1 | Втулка | +0,12 | +0,12 |
| | 2 | Валик | +0,15 | +0,15 |
| <i>б</i> | 3 | Втулка | +0,12 | +0,12 |
| | 2 | Валик | +0,15 | +0,15 |
| <i>в</i> | 4 | Кольцо | +8 | 8,0 |
| | 5 | Пробка | | 8,5 |

Таблица Б.18 – Сервомотор стопорного клапана с выключателем (рисунок 7.21)

| Обозначение сопряжения | Позиция сопрягаемой составной части | Наименование сопрягаемой составной части | Зазор (+), натяг(-), мм | |
|------------------------|-------------------------------------|--|-------------------------|-------------------------|
| | | | по чертежу | при капитальном ремонте |
| <i>a</i> | 1 | Букса сальника | +0,095 | +0,09 |
| | 3 | Шток сервомотора | +0,255 | +0,26 |
| <i>б</i> | 4 | Букса | +0,15 | +0,15 |
| | 5 | Золотник | +0,23 | +0,25 |
| <i>в</i> | 4 | Букса | +0,15 | +0,15 |
| | 5 | Золотник | +0,23 | +0,25 |

| | | | | |
|-----|----|---------------------|-------|-----|
| z | 5 | Золотник | | +38 |
| ход | 10 | Винт регулировочный | -40±2 | +42 |

Окончание таблицы Б.18

| Обозначение сопряжения | Позиция сопрягаемой составной части | Наименование сопрягаемой составной части | Зазор (+), натяг(-), мм | |
|------------------------|-------------------------------------|--|-------------------------|-------------------------|
| | | | по чертежу | при капитальном ремонте |
| n ₇ | 9 | Пружина | -91±5 | -86 |
| | 7 | Поршень | | -96 |

Таблица Б.19 – Сервомотор регулирующих клапанов (рисунок 7.22)

| Обозначение сопряжения | Позиция сопрягаемой составной части | Наименование сопрягаемой составной части | Зазор (+), натяг(-), мм | |
|------------------------|-------------------------------------|--|-------------------------|-------------------------|
| | | | по чертежу | при капитальном ремонте |
| а | 8 | Поршень | +0,24 | +0,24 |
| | 7 | Стакан | +0,36 | +0,30 |
| в | 1 | Труба | +0,230 | +0,230 |
| | 2 | Втулка | +0,285 | +0,285 |
| г | 9 | Конус | 275±0,1 | 275±0,1 |
| | 6 | Диафрагма | | |
| д | 10 | Корпус сервомотора | +0,5 | +0,2 |
| | 11 | Прокладка | | +0,5 |
| | 12 | Стакан | | |
| е | 4 | Крышка | + 0,5 | +0,2 |
| | 5 | Прокладка | | +0,5 |
| | 10 | Корпус сервомотора | | |
| ж ход | 4 | Крышка | +269,5 | +269,5 |
| | 8 | Поршень | | |
| | 10 | Корпус сервомотора | | |
| n ₅ | 8 | Поршень | -40±1 | -39 |
| | 13 | Пружина внутренняя | | -41 |
| n ₆ | 8 | Поршень | -46±1 | -45 |
| | 14 | Пружина наружная | | -47 |

Таблица Б.20 – Блок сервомоторов промперегрева с выключателем (рисунок 7.23)

| Обозначение сопряжения | Позиция сопрягаемой составной части | Наименование сопрягаемой составной части | Зазор (+), натяг(-), мм | |
|------------------------|-------------------------------------|--|-------------------------|-------------------------|
| | | | по чертежу | при капитальном ремонте |
| а | 1 | Диафрагма | +5,0 | +5,0 |
| | 2 | Конус | +5,5 | +5,5 |
| б | 4 | Поршень напорный | не менее +5 | не менее +5 |
| | 6 | Корпус сервомотора | | |
| в | 7 | Втулка | +0,15 | +0,15 |
| | 5 | Шток внутренний | +0,21 | +0,21 |
| г | 13 | Шток наружный | +0,150 | +0,15 |
| | 12 | Втулка | +0,215 | +0,22 |
| д | 11 | Втулка | +0,150 | +0,15 |
| | 13 | Шток наружный | +0,215 | +0,22 |
| е | 5 | Шток внутренний | +0,15 | +0,15 |
| | 10 | Втулка | +0,21 | +0,21 |
| ж | 5 | Шток внутренний | +0,06 | +0,06 |
| | 9 | Муфта внутренняя | +0,11 | +0,11 |
| и | 15 | Букса | +0,15 | +0,15 |
| | 16 | Золотник | +0,23 | +0,26 |
| м ход | 4 | Поршень наружный | 80 ^{+0,5} | +80,0 |
| | 6 | Корпус сервомотора | | |
| н ход | 3 | Поршень внутренний | 90 ⁺¹ | +90 |
| | 4 | Поршень наружный | | |
| n ₁ | 3 | Поршень | -44±6 | -38 |
| | 18 | Пружина внутренняя | | |
| n ₂ | 3 | Поршень | -48±6 | -42 |
| | 19 | Пружина наружная | | |
| n ₃ | 4 | Поршень | -188±10 | -178 |
| | 20 | Пружина внутренняя | | |
| n ₄ | 4 | Поршень | -152±10 | -142 |
| | 21 | Пружина наружная | | |
| р ход | 16 | Золотник | +25±2 | +23 |
| | 17 | Винт регулировочный | | |

Таблица Б.21 – Распределительное устройство (рисунок 7.24)

| Обозначение сопряжения | Позиция сопрягаемой составной части | Наименование сопрягаемой составной части | Зазор (+), натяг(-), мм | |
|------------------------|-------------------------------------|--|-------------------------|-------------------------|
| | | | по чертежу | при капитальном ремонте |
| а | 1 | Полумуфта | +2 | +2 |
| | 2 | Крестовина | +3 | +3 |
| б | 3 | Крестовина | +1,0 | +1,0 |
| | 4 | Полумуфта | +1,5 | +1,5 |
| в | 5 | Вставка | | +0,5 |
| | 6 | Шпонка | +0,5 | +1,0 |
| г | 5 | Вставка | +0,10 | +0,05 |
| | 6 | Шпонка | +0,15 | +0,15 |
| д | 7 | Вставка | +0,10 | +0,05 |
| | 8 | Шпонка | +0,15 | +0,15 |
| е | 7 | Вставка | | +0,5 |
| | 8 | Шпонка | +0,5 | +1,0 |
| ж | 9 | Кольцо стопорное | +0,1 | +0,1 |
| | 10 | Подшипник №8516 | +0,2 | +0,2 |
| з | 11 | Кольцо упорное | +0,1 | +0,1 |
| | 10 | Подшипник №3516 | +0,2 | +0,2 |
| к | 13 | Кольцо уплотнительное | +0,1 | +0,1 |
| | 12 | Подшипник №3518 | +0,2 | +0,2 |
| л | 11 | Кольцо упорное | +0,1 | +0,1 |
| | 12 | Подшипник №3518 | +0,2 | +0,2 |
| м | 9 | Кольцо уплотнительное | +0,1 | +0,1 |
| | 12 | Подшипник №3518 | +0,2 | +0,2 |
| н | 15 | Ролик | +0,3 | +0,3 |
| | 16 | Кольцо | +0,4 | +0,4 |
| п ₁ | 33 | Пружина | -7,5±0,5 | -7 |
| | 34 | Тарелка | | -8 |
| п ₃ | 33 | Пружина | -4±0,5 | -3,5 |
| | 34 | Тарелка | | -4,5 |
| п ₄ | 33 | Пружина | -20±1 | -19 |
| | 34 | Тарелка | | -21 |
| р | 17 | Кольцо | +0,1 | +0,1 |
| | 14 | Ось | +0,2 | +0,2 |
| с | 19 | Кронштейн | +0,1 | +0,1 |
| | 18 | Кольцо уплотнительное | +0,2 | +0,2 |
| т | 20 | Кольцо | +0,1 | +0,1 |
| | 22 | Подшипник №54708 | +0,2 | +0,2 |
| у | 21 | Кольцо | +0,3 | +0,3 |
| | 22 | Подшипник №54708 | +0,4 | +0,4 |
| φ ₁ | 23 | Рычаг клапана | +1 | +0,9 |
| φ ₂ | 24 | Планка | | +1,1 |
| φ ₃ , | 23 | Рычаг клапана | +1 | +0,9 |
| φ ₄ | 24 | Планка | | +1,1 |

Окончание таблицы Б.21

| Обозначение сопряжения | Позиция сопрягаемой составной части | Наименование сопрягаемой составной части | Зазор (+), натяг(-), мм | |
|------------------------|-------------------------------------|--|-------------------------|-------------------------|
| | | | по чертежу | при капитальном ремонте |
| <i>ц</i> ₁ | 25 | Ролик | -0,5 | -0,5 |
| <i>ц</i> ₂ | 35 | Кулак | -0,2 | -0,2 |
| <i>ц</i> ₃ | 25 | Ролик | | +0,05 |
| <i>ц</i> ₄ | 26 | Кулак | +0,05 | +0,06 |
| <i>ч</i> | 31 | Вал | -0,07 | -0,07 |
| | 30 | Шпонка | +0,03 | +0,03 |
| <i>ш</i> | 27 | Рейка | +0,8 | +0,8 |
| | 29 | Ролик | +0,9 | +0,9 |
| <i>щ</i> | 26 | Кулак | -0,07 | -0,07 |
| | 30 | Шпонка | +0,03 | +0,03 |
| <i>э</i> | 28 | Шестерня | +0,1 | +0,1 |
| | 27 | Рейка | +0,2 | +0,2 |
| <i>ю</i> | 31 | Вставка | +1,5 | +1,2 |
| | 30 | Тарелка пружин | | +1,8 |
| <i>я</i> | 31 | Вставка | +1,5 | +1,5 |
| | 30 | Тарелка пружины | +2,0 | +2,0 |

Таблица Б.22 – Клапан стопорный (рисунок 7.25)

| Обозначение сопряжения | Позиция сопрягаемой составной части | Наименование сопрягаемой составной части | Зазор (+), натяг(-), мм | |
|------------------------|-------------------------------------|--|-------------------------|-------------------------|
| | | | по чертежу | при капитальном ремонте |
| <i>а</i> | 6 | Корпус стопорного клапана | +3 | +3 |
| | 2 | Кольцо уплотнительное | +5 | +5 |
| <i>б</i> | 6 | Корпус стопорного клапана | +0,30 | +0,3 |
| | 1 | Гайка упорная | +0,56 | +0,8 |
| <i>в</i> | 1 | Гайка упорная | не менее +3 | не менее +3 |
| | 3 | Сито паровое | | |
| <i>г</i> ход | 1 | Гайка упорная | +100 | +99 |
| | 5 | Клапан паровой | | +101 |
| <i>д</i> | 4 | Фланец клапана | +5,00 | +4,9 |
| | 7 | Шток клапана верхний | +5,25 | +5,5 |
| <i>жс</i> | 8 | Втулка уплотнительная | +0,38 | +0,38 |
| | 7 | Шток клапана верхний | +0,427 | +0,45 |
| <i>м</i> | 6 | Корпус стопорного клапана | +0,03 | +0,02 |
| | 10 | Седло | +0,13 | +0,15 |

Таблица Б.23 – Клапан регулирующий (рисунок 7.26)

| Обозначение сопряжения | Позиция сопрягаемой составной части | Наименование сопрягаемой составной части | Зазор (+), натяг(–), мм | |
|------------------------|-------------------------------------|--|-------------------------|-------------------------|
| | | | по чертежу | при капитальном ремонте |
| а | 2 | Гайка зажимная | +1,3 | +1,3 |
| | 3 | Втулка уплотнительная | +1,7 | +1,7 |
| б | 4 | Втулка уплотнительная | +0,300 | +0,3 |
| | 5 | Шток клапана | +0,377 | +0,4 |
| в | 8 | Цилиндр разгрузочный | +0,2 на сторону | +0,20 |
| | 11 | Втулка упорная | | +0,25 на сторону |
| г | 7 | Корпус клапана | +0,076 | +0,07 |
| | 6 | Крышка клапана | +0,285 | +0,30 |
| д | 8 | Цилиндр разгрузочный | +0,5 | +0,5 |
| | 6 | Крышка клапана | +1,0 | +1,2 |
| е | 6 | Крышка клапана | +0,200 | +0,2 |
| | 1 | Стакан | +0,285 | +0,3 |
| ж | 6 | Крышка клапана | 550 | 549,5 |
| | 7 | Корпус клапана | | 550,5 |
| и ход | 6 | Крышка клапана | +39 | +39 |
| | 8 | Цилиндр разгрузочный | +40,5 | +40,5 |
| к ход | 8 | Цилиндр разгрузочный | +5,0 | +5,0 |
| | 5 | Шток клапана | | +5,5 |
| м | 7 | Корпус клапана | –0,014 | –0,01 |
| | 10 | Седло | +0,054 | +0,06 |

Таблица Б.24 – Блок клапанов промперегрева (рисунок 7.27)

| Обозначение сопряжения | Позиция сопрягаемой составной части | Наименование сопрягаемой составной части | Зазор (+), натяг(–), мм | |
|------------------------|-------------------------------------|--|-------------------------|-------------------------|
| | | | по чертежу | при капитальном ремонте |
| а | 1 | Гайка поджимная | 0,8 | +0,8 |
| | 2 | Втулка паропроводящая | 1,2 | +1,2 |
| б | 4 | Шток толкателя | +0,30 | +0,30 |
| | 3 | Шток клапана | +0,36 | +0,39 |
| в | 2 | Втулка паропроводящая | +0,320 | +0,32 |
| | 4 | Шток толкателя | +0,385 | +0,42 |
| г | 5 | Крышка клапана | +4 | +4 |
| | 6 | Толкатель | +5 | +5 |
| д ход | 5 | Крышка клапана | +80,0 | +80 |
| | 6 | Толкатель | +80,5 | +81 |
| | 7 | Гайка упорная | | |
| е | 9 | Клапан | +0,6 | +0,6 |
| | 6 | Толкатель | +0,9 | +0,9 |

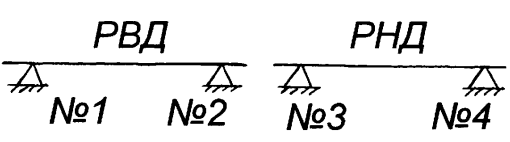
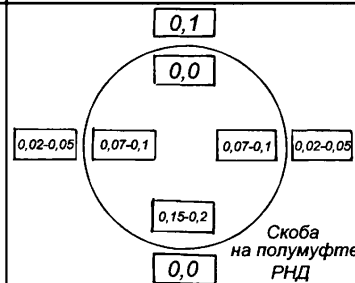
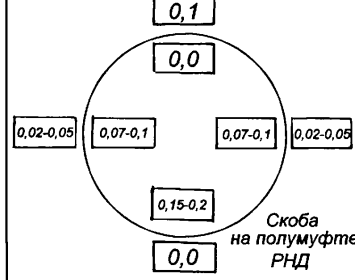
| | | | | |
|-----------------|----|----------------|-------|-------|
| <i>Ж</i> ХОД | 5 | Крышка клапана | +80,0 | +80,0 |
| | 9 | Клапан | +80,5 | +81,0 |
| | 10 | Седло | | |

окончание таблицы Б.24

| Обозначение сопряжения | Позиция сопрягаемой составной части | Наименование сопрягаемой составной части | Зазор (+), натяг(-), мм | |
|------------------------|-------------------------------------|--|-------------------------|-------------------------|
| | | | по чертежу | при капитальном ремонте |
| к ход | 7 | Гайка упорная | +10,0 | +10 |
| | 8 | Шток клапана | +10,5 | +11 |
| | 9 | Клапан | | |
| л | 9 | Клапан | +0,350 | +0,35 |
| | 6 | Толкатель | +0,392 на сторону | +0,42 на сторону |
| м | 12 | Корпус клапана | -0,15 | -0,15 |
| | 10 | Седло | -0,04 | -0,04 |

Таблица Б.25 – Допуск центровки валопровода турбины

мм

|  | |
|---|--|
| Сопрягаемые роторы | |
| РВД-РНД | |
| <p>по данным ХТГЗ</p> |  |
| <p>Допустимый после капитального ремонта</p> |  |

Приложение В
(рекомендуемое)
Перечень средств измерений

Таблица В.1

| Наименование средств измерения | Условное обозначение средств измерения, ГОСТ, ТУ |
|--|---|
| Виброисследовательская аппаратура | |
| Дефектоскопы | Дефектоскоп УД–2–12 ДУК–66ПМ Зонд ВД–96 |
| Зубомер | Зубомер НЦ–1АВ |
| Индикаторы часового типа с ценой деления 0,01 мм | Индикатор ИЧ 10Б кл.0 ИЧ 10Б кл.1 ГОСТ 577 |
| Измеритель частоты лопаток | Измеритель ИЧЛ–2 |
| Линейка измерительная металлическая | Линейка 500, 1000 ГОСТ 427 |
| Линейки поверочные | Линейка УТ–0–125–60–Ш ЛЧ–0–200 ЩД–0–630 ЩД–1–1600 ГОСТ 8026 |
| Лупа | Лупа ЛП1–4 ^х ГОСТ 25706 |
| Манометр | Манометр 0,1–1,6 МПа ГОСТ 2405 |
| Микрометры | Микрометр МК 25–1 МК 50–1 МК 75–1 МК 100–1 МК 150–1 МК 225–1 ГОСТ 6507 |
| Меры длины концевые плоскопараллельные | Концевые меры |
| | 1–Н2 |
| | ГОСТ 9038 |

Продолжение таблицы В.1

| Наименование средств измерения | Условное обозначение средств измерения, ГОСТ, ТУ |
|---|---|
| Набор щупов | Набор щупов № 2 кл.1 №3 кл.1 |
| Нутромеры индикаторные с ценой деления 0,01 мм | Нутромер НИ 18–50–1 НИ 50–100–1 ГОСТ 868 |
| Нутромеры микрометрические | Нутромер НМ 75 НМ 125 НМ 600 ГОСТ 10 |
| Образцы шероховатости поверхности (сравнения) | 0,4–ШЦ 0,8–Т 0,8–ТТ 0,8–Р 0,8–ШП 0,8–ШЦ 0,8–ШЦВ 1,6–Р 1,6–Т 1,6–ТТ 1,6–ФТ 1,6–ШП 1,6–ШЦ 3,2–Р 3,2–С 3,2–Т 3,2–ТТ 3,2–ФТ 3,2–ФП 3,2–ФЦП 3,2–ШП 12,5–Р 12,5–ТТ 12,5–ШП 6,3–Р 20–Т 25–ШЦВ ГОСТ 9378 |
| Приборы оптико–механического комплекса с визирной трубой ППС–11 | – |




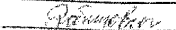
| | |
|------------------|---|
| Плиты поверочные | Плита 1–0–1000×630 2–1–1000×630 ГОСТ 10905 |
|------------------|---|

Окончание таблицы В.1

| Наименование средств измерения | Условное обозначение средств измерения, ГОСТ, ТУ |
|---|--|
| Прибор (для измерения перпендикулярности под- резки под головки болтов соединительных муфт к оси отверстия) | – |
| Прибор для замера напряжений крепежных изделий | УИН-1 |
| Скобы с отсчетным устройством | Скоба СИ 400 СИ 500 ГОСТ 11098 |
| Твердомеры для металлов | ТВ8... 2000 HV ТВП8... 45СНВ ГОСТ 23677 |
| Угольники поверочные 90° | Угольник УП-1-60 УШ-0-160 УШ-0-400 ГОСТ 3749 |
| Шаблоны радиусные | По месту |
| Шаблоны резьбовые | Резьбовой шаблон набор М60° |
| Штангенглубиномеры | Штангенглубиномер ШГ-160-0,1 ГОСТ 162 |
| Штангенциркуль | ШЦ-1-25-0,1-1 ШЦ-11-200-0,05 ШЦ-11-250-0,1-1 ШЦ-Ш-320-1000-0,1-1 ШЦ-Ш-500-1600-0,1-1 ГОСТ 166 |
| Щупы клиновые | – |
| Динамометр | ДПЧ-001-1-У2 ГОСТ 13837 |

Библиография

[1] РД 108.021.112–88 Руководящие технические материалы по исправлению дефектов в литых корпусных деталях паровых турбин и арматуры методом заварки без термической обработки (утверждены Министерством транспортного, энергетического и тяжелого машиностроения СССР 28.12.87)

| | | |
|---|--|--------------------------------|
| СТО | | |
| 70238424.27.040.012-2009 | | |
| УДК | ОКС 03.080.10 03.120 27.040 | ОКП 31 1024 9 |
| Ключевые слова: турбины паровые стационарные, качество ремонта, технические условия | | |
| Руководитель организации – разработчика ЗАО «ЦКБ Энергоремонт» Генеральный директор |  | А.В. Гондарь |
| Руководитель разработки Заместитель генерального директора |  | Ю.В. Трофимов |
| Исполнители Главный специалист Главный конструктор проекта |   | Ю.Л. Косинов Е.А. Рабинович |