

ТИПОВЫЕ ПРОЕКТНЫЕ РЕШЕНИЯ

409-13-028.90

АРМАТУРНЫЙ ЦЕХ СО СКЛАДОМ МЕТАЛЛА
ПРЕДПРИЯТИЯ КПД МОЩНОСТЬЮ 360 ТЫС.КВ.М
ОБЩЕЙ ПЛОЩАДИ В ГОД

АЛЬБОМ 2 ЧАСТЬ 2

ТХ Технология производства

25035-03

Отпускная цена
на момент реализации
указана в счет-накладной

ТИПОВЫЕ ПРОЕКТНЫЕ РЕШЕНИЯ

409-13-028.90

АРМАТУРНЫЙ ЦЕХ СО СКЛАДОМ МЕТАЛЛА ПРЕДПРИЯТИЯ КПД МОЩНОСТЬЮ 360 ТЫС.КВ.М

ОБЩЕЙ ПЛОЩАДИ В ГОД

АЛЬБОМ 2 ЧАСТЬ 2 СОСТАВ ПРОЕКТА

- АЛЬБОМ 1 ПЗ Пояснительная записка
АЛЬБОМ 2 ТХ Технология производства
части 1,2
АЛЬБОМ 3 ЭМ Силовое электрооборудование
ЭМТ Управление электроприводами
АЛЬБОМ 4 СО Спецификации оборудования
АЛЬБОМ 5 С Сметы
АЛЬБОМ 6 Общие виды оборудования единичного производства
ПРИМЕНЕННЫЕ ТИПОВЫЕ МАТЕРИАЛЫ
409-13-025.90 Арматурный цех со складом металла предприятия
КПД мощностью 90 тыс. кв. м общей площади в год
АЛЬБОМ 6 Общие виды оборудования единичного производства
части 1,2
409-13-027.90 Арматурный цех со складом металла предприятия
КПД мощностью 270 тыс. кв. м общей площади в год
АЛЬБОМ 6 Общие виды оборудования единичного производства

РАЗРАБОТАНЫ

ВГПИ ГИПРОСТРОММАШ

Гл. инженер института
Гл. инженер проекта



С.К. Казарин
М.А. Готлиб

УТВЕРЖДЕНЫ И ВВЕДЕНЫ В ДЕЙСТВИЕ
ВГПИ ГИПРОСТРОММАШ
Приказ от 1 апреля 1991 г. №36

СОДЕРЖАНИЕ АЛЬБОМА 2 ЧАСТЬ 2

Лист	Наименование	Стр.
	Содержание альбома	52
ТХ	Технология производства	
49	Общие данные (начало)	53
50	Общие данные (окончание)	54
51	Свальный план фундаментов в пролете Н-Г в осях 1...27	55
52	Свальный план фундаментов в пролете Н-Г в осях 27...37. Разрез 2-2	56
53	Свальный план фундаментов в пролете А-Г в осях 19...37	57
54	Свальный план фундаментов в пролете Н-М в осях 19...37	58
55	Задание на проектирование фундаментов под оборудование (начало)	59
56	Задание на проектирование фундаментов под оборудование (продолжение)	60
57	Задание на проектирование фундаментов под оборудование (окончание)	61
58	Задание на проектирование фундаментов под оборудование (начало)	62
59	Задание на проектирование фундаментов комплекса оборудования для изготовления стержневой арматуры ш. 3549/23	63
60	Задание на проектирование фундаментов под СМЖ-322Б и МСО-201	64
61	Задание на проектирование фундаментов комплекса оборудования для изготовления сеток шириной до 3800 мм ш. 7975/77 (начало)	65
62	Задание на проектирование фундаментов комплекса оборудования для изготовления сеток шириной до 3800 мм ш. 7975/11 (окончание)	66
63	Задание на проектирование фундаментов комплекса оборудования для изготовления сеток шириной до 3800 мм ш. 3549/123	67
64	Задание на проектирование фундаментов комплекса оборудования для изготовления сеток шириной до 2650 мм ш. 7974 (начало)	68
65	Задание на проектирование фундаментов комплекса оборудования для изготовления сеток шириной до 2650 мм ш. 7974 (окончание)	69
66	Задание на проектирование фундаментов комплекса оборудования для изготовления сеток шириной до 800 мм ш. 7728 Б/5	70
67	Задание на проектирование фундаментов комплекса оборудования для изготовления сеток шириной до 800 мм ш. 7728 Б/6 (L _с = 4,0 м)	71
68	Задание на проектирование фундаментов комплекса оборудования для изготовления сеток шириной до 800 мм ш. 7728 Б/6 (L _с = 7,2)	72
69	Задание на проектирование фундаментов комплекса оборудования для изготовления каркасов шириной 450 мм ш. 3549/28	73

Лист	Наименование	Стр.
70	Задание на проектирование фундаментов комплекса оборудования для изготовления стержневых каркасов ш. 3549/29 (начало)	74
71	Задание на проектирование фундаментов комплекса оборудования для изготовления стержневых каркасов ш. 3549/29 (окончание)	75
72	Задание на проектирование фундаментов под установку для сборки арматурных каркасов СМЖ-285Б (начало)	76
73	Задание на проектирование фундаментов под установку для сборки арматурных каркасов СМЖ-285Б (продолжение)	77
74	Задание на проектирование фундаментов под установку для сборки арматурных каркасов СМЖ-285Б (окончание)	78
75	Задание на проектирование фундаментов под установку для сборки арматурных каркасов СМЖ-56Б (начало)	79
76	Задание на проектирование фундаментов под установку для сборки арматурных каркасов СМЖ-56Б (продолжение)	80
77	Задание на проектирование фундаментов под установку для сборки арматурных каркасов СМЖ-56Б (окончание)	81
78	Задание на проектирование фундаментов комплекса оборудования для сборки арматурных каркасов линейных элементов ш. 3549/13	82
79	Задание на проектирование фундаментов под установку для сборки объемных каркасов сантехкабин ш. 3549/11 (начало)	83
80	Задание на проектирование фундаментов под установку для сборки объемных каркасов сантехкабин ш. 3549/11 (окончание)	84
81	Задание на проектирование фундаментов под установку для сборки объемных каркасов сантехкабин и шахт лифтов ш. 3549/12 (начало)	85
82	Задание на проектирование фундаментов под установку для сборки объемных каркасов сантехкабин и шахт лифтов ш. 3549/12 (окончание)	86

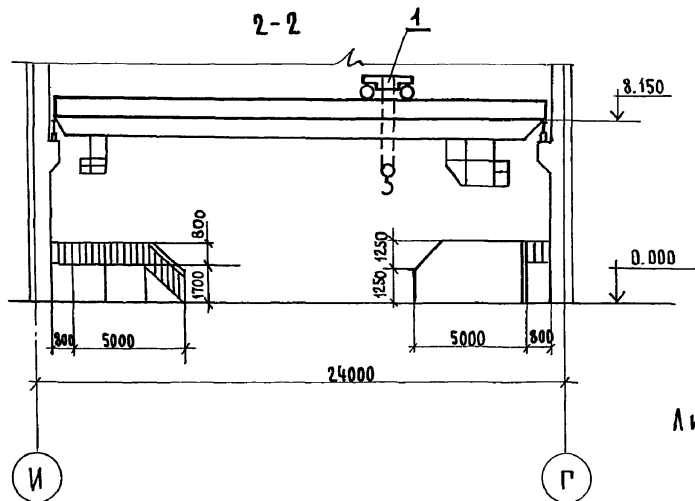
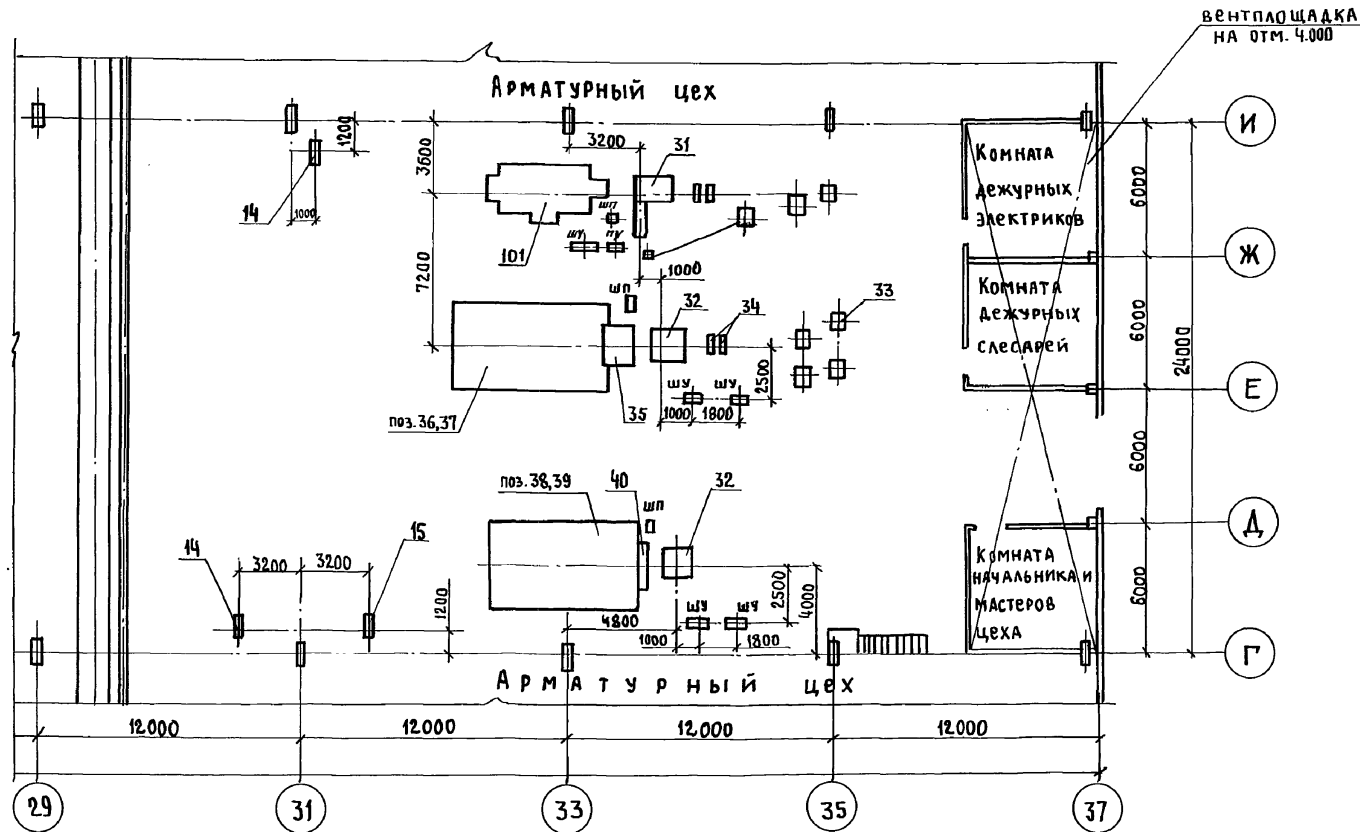
СШБ.Н.Полд. Паспаль и Ветер. Вокм.СШБ.ЛБ

ГНП	Готмид	ЛБ	
Начальд.	Варганов	ЛБ	
Л.Техн.	Заневская	ЛБ	01.91
Зав.зр.	Побежимов	ЛБ	
Пробер.	Заневская	ЛБ	
Н.Контр.	Абраменко	ЛБ	
409-13-028.90			
Арматурный цех са складом металла предприятия КПД мощностью 360 тыс. кв. м общей площади в год			
	Страница	Лист	Листов
	97		
Содержание альбома			Гипроархитект Москва

План на отм. 0.000 в осях 29...37

Данные для расчета бытовых помещений

Общее				Наибольшее в смену			
1б	2а	2г	Итого	1б	2а	2г	Итого
107	9	3	119	42	3	1	46



Лист читать совместно с листами 50,51,57,66,68,69

NN поз.	Обозначение	№ листа
8, 10, А	ЗАДАНИЕ НА ПРОЕКТИРОВАНИЕ ФУНДАМЕНТОВ ПОД ОБОРУДОВАНИЕ (НАЧАЛО)	55
9, 10	ЗАДАНИЕ НА ПРОЕКТИРОВАНИЕ ФУНДАМЕНТОВ ПОД ОБОРУДОВАНИЕ (ПРОДОЛЖЕНИЕ)	56
4, 14, 15, 16	ЗАДАНИЕ НА ПРОЕКТИРОВАНИЕ ФУНДАМЕНТОВ ПОД ОБОРУДОВАНИЕ (ПРОДОЛЖЕНИЕ)	57
44, 104	ЗАДАНИЕ НА ПРОЕКТИРОВАНИЕ ФУНДАМЕНТОВ ПОД ОБОРУДОВАНИЕ (ОКОНЧАНИЕ)	58
100	ЗАДАНИЕ НА ПРОЕКТИРОВАНИЕ ФУНДАМЕНТОВ КОМПЛЕКСА ОБОРУДОВАНИЯ ЛИНИИ ДЛЯ ЗАГОТОВКИ СТЕРЖНЕВОЙ АРМАТУРЫ ш.3549/23	59
11, 18	ЗАДАНИЕ НА ПРОЕКТИРОВАНИЕ ФУНДАМЕНТОВ ПОД СМЖ-322Б И МСО-201.	60
19, 20... 23	ЗАДАНИЕ НА ПРОЕКТИРОВАНИЕ ФУНДАМЕНТОВ КОМПЛЕКСА ОБОРУДОВАНИЯ ДЛЯ ИЗГОТОВЛЕНИЯ СЕТОК ШИРИНОЙ ДО 3800мм ш.7975/1	61, 62
24, 112	ЗАДАНИЕ НА ПРОЕКТИРОВАНИЕ ФУНДАМЕНТОВ КОМПЛЕКСА ОБОРУДОВАНИЯ ДЛЯ ИЗГОТОВЛЕНИЯ СЕТОК ШИРИНОЙ ДО 3800мм ш.3549/13	63
25, 26...30	ЗАДАНИЕ НА ПРОЕКТИРОВАНИЕ ФУНДАМЕНТОВ КОМПЛЕКСА ОБОРУДОВАНИЯ ДЛЯ ИЗГОТОВЛЕНИЯ СЕТОК ШИРИНОЙ ДО 2650 мм ш.7974	64, 65
32, 33... 37	ЗАДАНИЕ НА ПРОЕКТИРОВАНИЕ ФУНДАМЕНТОВ КОМПЛЕКСА ОБОРУДОВАНИЯ ДЛЯ ИЗГОТОВЛЕНИЯ СЕТОК ШИРИНОЙ ДО 800 мм ш.7728Б/5	66
32, 38... 40. 110	ЗАДАНИЕ НА ПРОЕКТИРОВАНИЕ ФУНДАМЕНТОВ КОМПЛЕКСА ОБОРУДОВАНИЯ ДЛЯ ИЗГОТОВЛЕНИЯ СЕТОК ШИРИНОЙ ДО 800 мм ш.7728Б/6 L=4,0м	67
32, 38... 40 110	ЗАДАНИЕ НА ПРОЕКТИРОВАНИЕ ФУНДАМЕНТОВ КОМПЛЕКСА ОБОРУДОВАНИЯ ДЛЯ ИЗГОТОВЛЕНИЯ СЕТОК ШИРИНОЙ ДО 800 мм ш.7728Б/6 L=7,2м	68
31, 101	ЗАДАНИЕ НА ПРОЕКТИРОВАНИЕ ФУНДАМЕНТА КОМПЛЕКСА ОБОРУДОВАНИЯ ДЛЯ ИЗГОТОВЛЕНИЯ КАРКАСОВ ШИРИНОЙ 450мм ш.3549/28	69
31, 102	ЗАДАНИЕ НА ПРОЕКТИРОВАНИЕ ФУНДАМЕНТА КОМПЛЕКСА ОБОРУДОВАНИЯ ДЛЯ ИЗГОТОВЛЕНИЯ КАРКАСОВ ШИРИНОЙ 450 мм ш.3549/29.	70,71
42	ЗАДАНИЕ НА ПРОЕКТИРОВАНИЕ ФУНДАМЕНТА ПОД УСТАНОВКУ ДЛЯ СВАРКИ АРМАТУРНЫХ КАРКАСОВ СМЖ-286	72, 73, 74
43	ЗАДАНИЕ НА ПРОЕКТИРОВАНИЕ ФУНДАМЕНТА ПОД УСТАНОВКУ ДЛЯ СВАРКИ АРМАТУРНЫХ КАРКАСОВ СМЖ-568.	75, 76, 77
107	ЗАДАНИЕ НА ПРОЕКТИРОВАНИЕ ФУНДАМЕНТОВ КОМПЛЕКСА ОБОРУДОВАНИЯ ДЛЯ СВАРКИ АРМАТУРНЫХ КАРКАСОВ ЛИНЕЙНЫХ ЭЛЕМЕНТОВ ш.3549/3	78
105	ЗАДАНИЕ НА ПРОЕКТИРОВАНИЕ ФУНДАМЕНТА ПОД УСТАНОВКУ ДЛЯ СВАРКИ ОБЪЕМНЫХ КАРКАСОВ САНТЕХКАБИН ш.3549/11	79,80
106	ЗАДАНИЕ НА ПРОЕКТИРОВАНИЕ ФУНДАМЕНТА ДЛЯ УСТАНОВКИ ДЛЯ СБОРКИ ОБЪЕМНЫХ КАРКАСОВ САНТЕХКАБИН И ШАХТ ЛИФТОВ ш.3549/2	81, 82.

Инж.пр	Готлиб	
Нач.отд.	Варганов	
Тех.отд.	Зяневская	25.91
Зав.гр.	Побежинов	
Техник	Воеводина	
Проверил	Зяневская	
Н.контр.	Авраменко	

409-13-028.90-ТХ

Арматурный цех со складом металла предприятия КПА мощностью 360тыс. кв.м общей площади в год

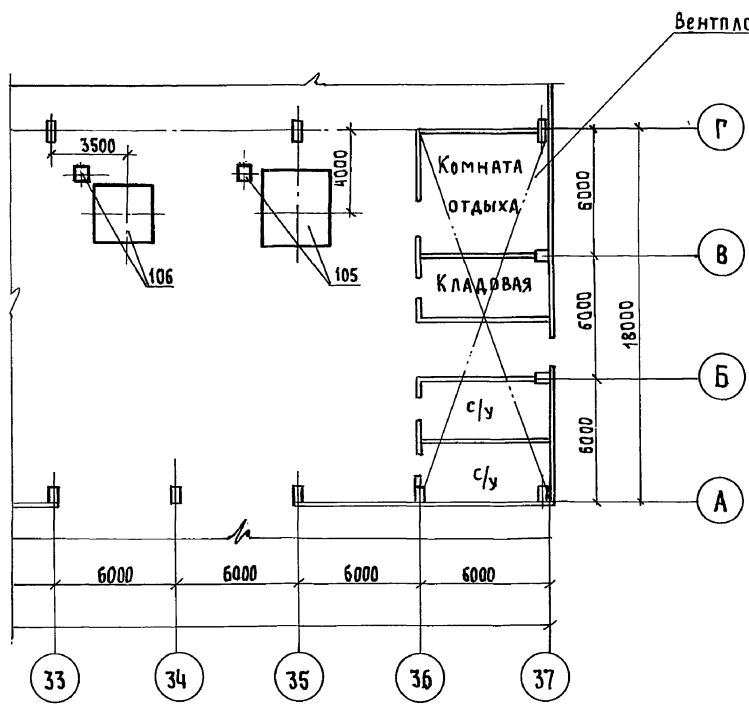
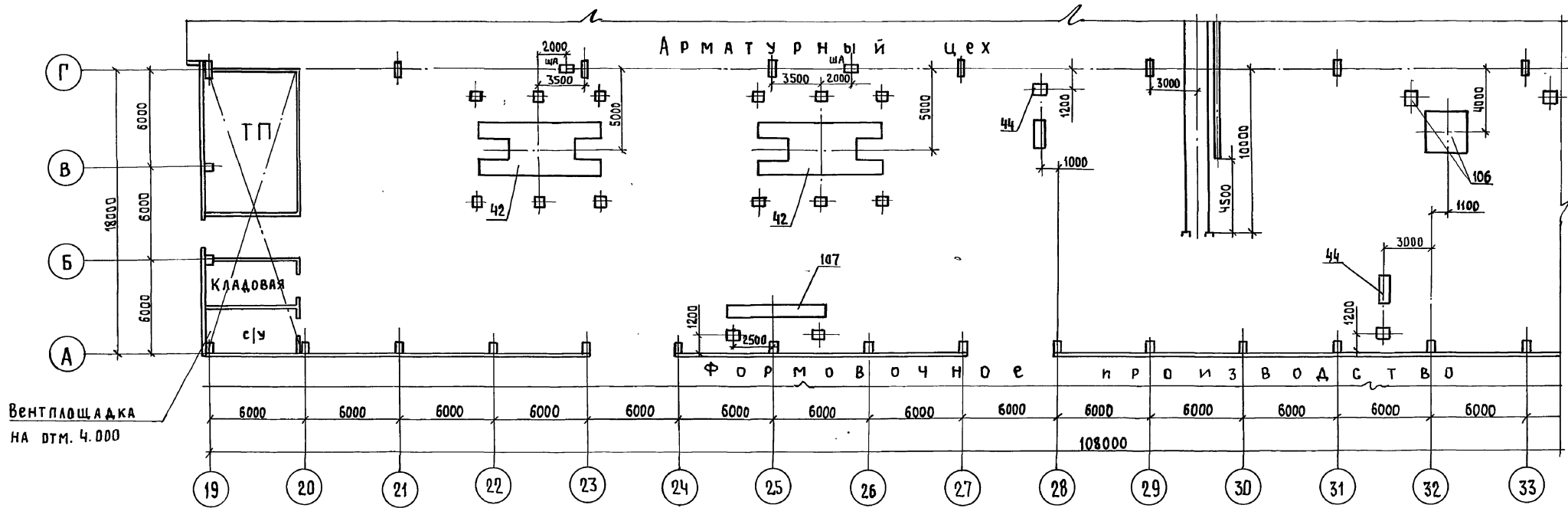
Привязан

СТАДИЯ ЛИСТ ЛИСТОВ

РП 52

Сводный план фундаментов в пролете Г-И в осях 29...37
Разрез 2-2

ГИПРОСТРОММАШ
МОСКВА

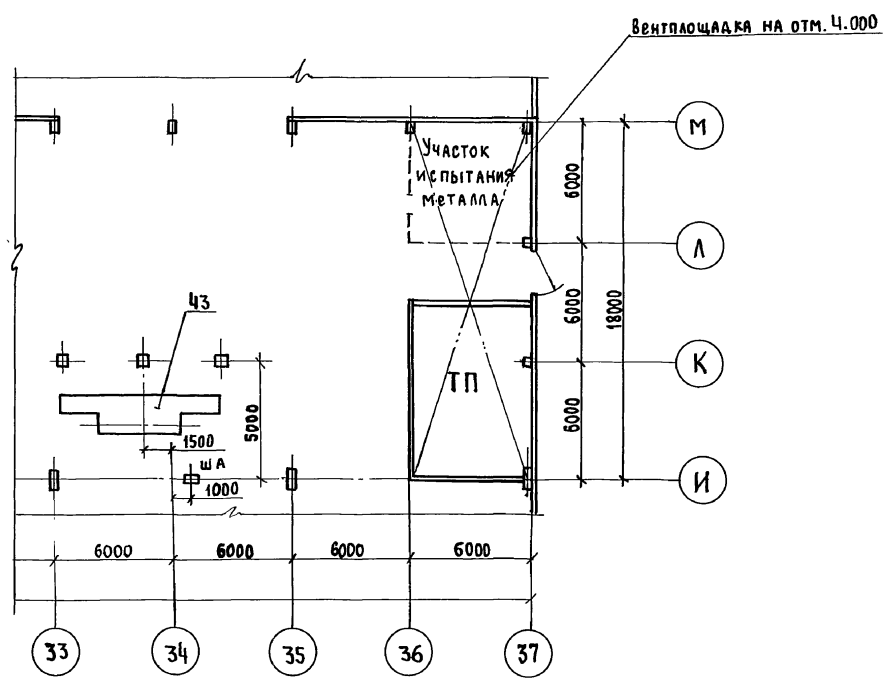
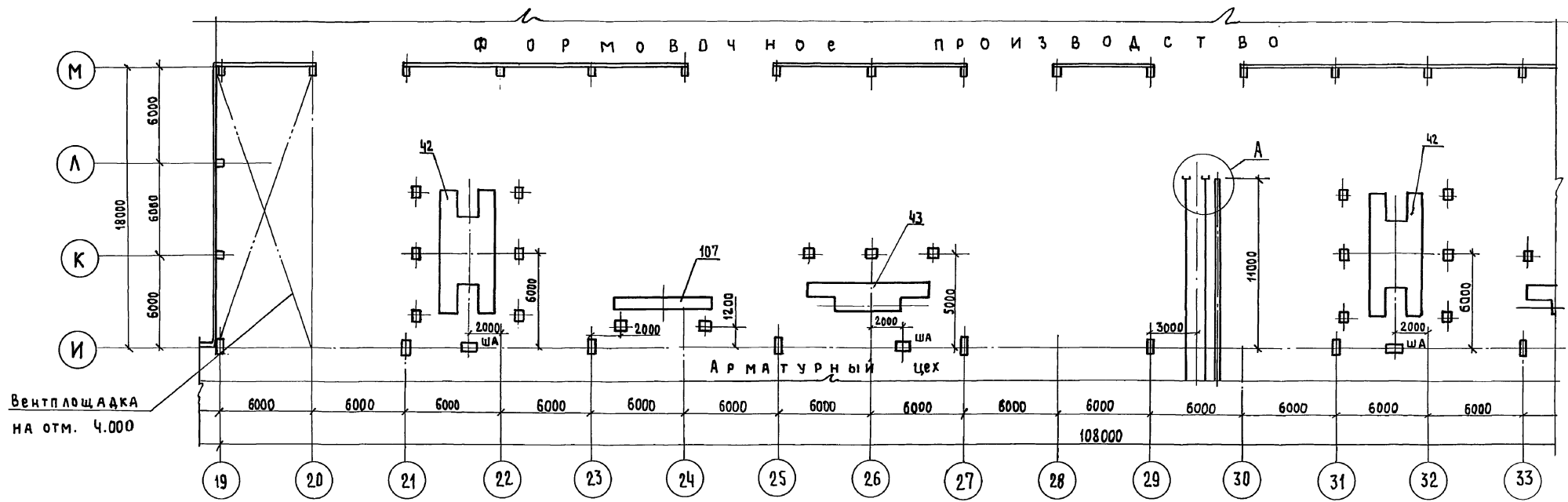


1. Нагрузка на пол цеха 2т/м²
2. Размеры проемов по оси А 6х4,6м (h)
3. Категория пожарной опасности Г
4. Лист читать совместно с листами 50,58,72,78,79,81.

Инд. № подл. Подп. и дата. Взам. инв. №

Гл. инж. №	Готалиб		409-13-028.90-ТХ
Нач. ота	Варганов		
Гл. техн.	Заневская	ос. 31	
Зав. гр.	Повежимов		
Техник	Воеводина		Арматурный цех со складом металла предприятия КПА мощностью 360 тыс. кв. м общей площади в год
Проверил	Заневская		СТАДИЯ
Н. контр.	Авраменко		ЛИСТ
			ЛИСТОВ
Привязан			РП 53
			Гипростроммаш Москва
Инв. №			Сводный план фундаментов в проете А-Г в осях 19.37

Альбом 2, часть 2



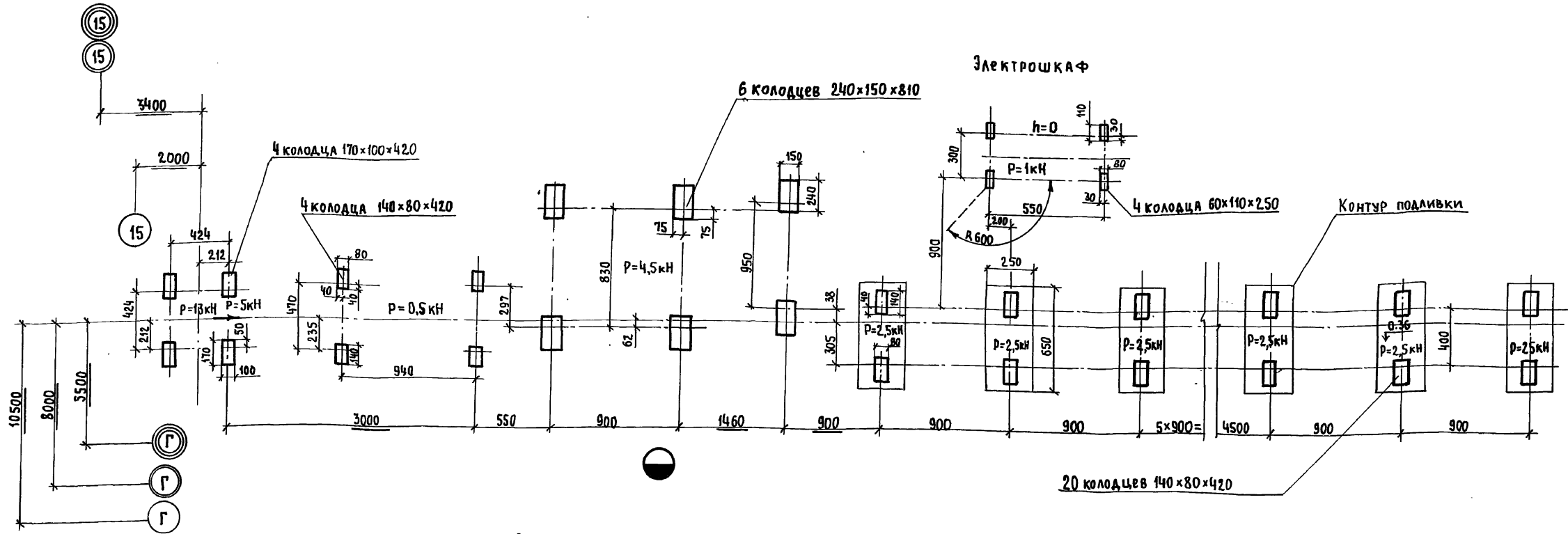
1. Нагрузка на пол цеха 2т/м²
2. Размеры проемов по оси М 6х4,6 м (h)
3. Категория пожароопасности Г
4. Лист читать совместно с листами 50,72,75,78.

Инв.№ подл. Подп. и дата Взам. инв.№

Гл. инж. пр.	Готалиб			409-13-028.90-ТХ
Нач. отд.	Барганов			
Гл. техн.	Заневская		05.37	
Зав. гр.	Побежинов			
Техник	Воеводина			
Проверка	Заневская			Арматурный цех со складом металла предприятия КДП мощностью 360 тыс. кв. м общей площади в год
И. контр.	Авраменко			СТАДИЯ Лист Листов
Привязан				рп 54
Инв.№				Сводный план фундаментов в пролете И-М в осях 19...37
				ГИПРОСТРОММАШ Москва

Альбом 2 часть

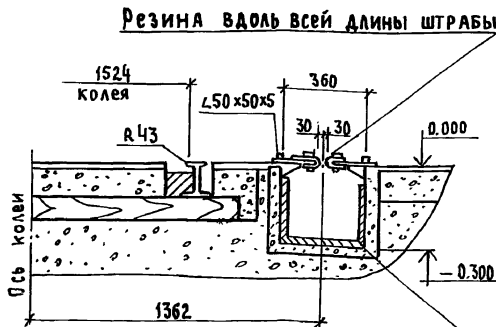
РАЗБИВКА КОЛОДЦЕВ ПОД АНКЕРНЫЕ БОЛТЫ АВТОМАТА ПРАВИЛЬНО-ОТРЕЗНОГО ИБ122А (поз.8) и УСТРОЙСТВА РАЗМОТОЧНОГО РУ31А (поз.10)



А

ЗАДАНИЕ НА ШТРАБУ ДЛЯ КАБЕЛЯ ТЕЛЕЖКИ САМОХОДНОЙ ПОЗ.5

1-1



Деревянный короб из досок $\delta=40$ мм по всей длине штрабы
Доски должны быть пропитаны негорючим веществом

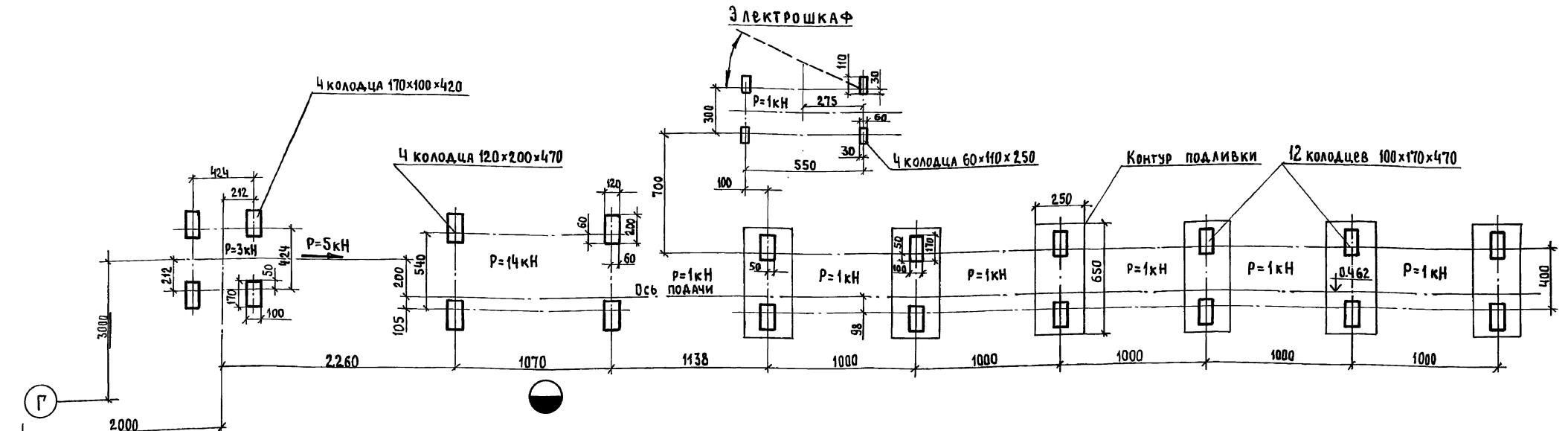
Лист читать совместно с листами 50,51

ИВ.ПРОД. ПОДЛ. И ДАТА

ВЗЯМ. ИВ.№

Привязан	Гл. инж. пр.	ГОТАИБ	409-13-028.90-ТХ	Арматурный цех со складом металла предприятия КПД мощностью 360 тыс. кв. м общей площади в год	СТАДИЯ	ЛИСТ	ЛИСТОВ
	ИВ.№	НАЧ. ОТД. ВАРГАНОВ					
		ТЕХНИК БОЕВИНА	ГИПРОСТРОММАШ	ЗАДАНИЕ НА ПРОЕКТИРОВАНИЕ			
		ПРОВЕРИЛ ЗАНЕВСКАЯ	МОСКВА	ФУНДАМЕНТОВ ПОД ОБОРУДОВАНИЕ			
		И. КОНТР. АВРАМЕНКО		(ИИЧА ЛО)			

РАЗБИВКА КОЛОДЦЕВ ПОД АНКЕРНЫЕ БОЛТЫ ПРАВИЛЬНО-ОТРЕЗНОГО АВТОМАТА ИБ119 (ПОЗ.9) И УСТРОЙСТВА РАЗМОТОЧНОГО РУ31А (ПОЗ.10)

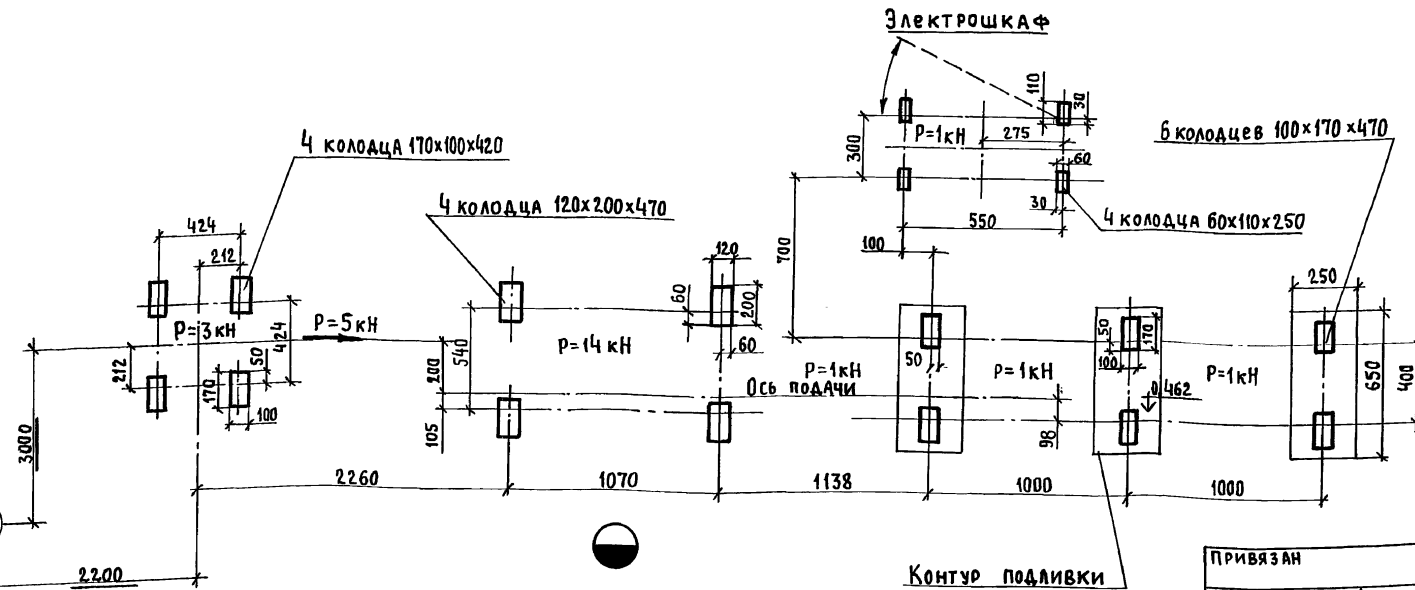


РАЗБИВКА КОЛОДЦЕВ ПОД АНКЕРНЫЕ БОЛТЫ ПРАВИЛЬНО-ОТРЕЗНОГО АВТОМАТА ИБ119 (ПОЗ.9) И УСТРОЙСТВА РАЗМОТОЧНОГО РУ31А (ПОЗ.10) М 1:20

15

Г

17



Лист читать совместно с листами 50,51

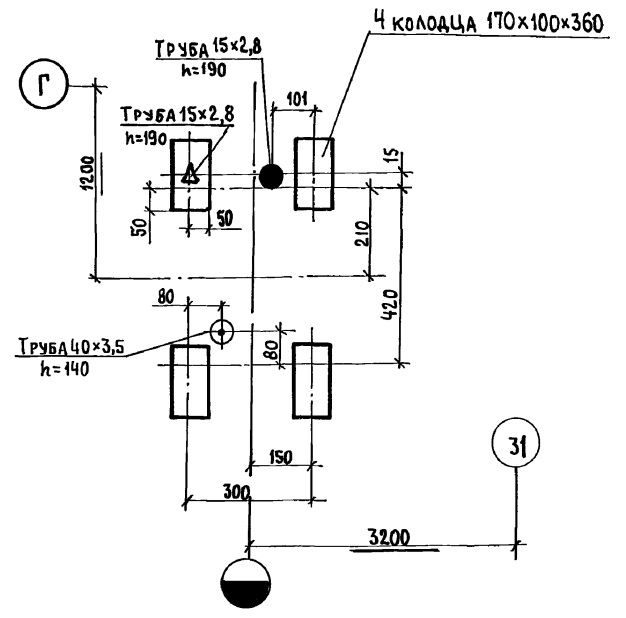
П. инж. пр.	ГОТЛИБ	
НАЧ. ОТД.	ВАРГАНОВ	
КА. ТЕХНОЛ.	ЗАНЕВСКАЯ	02.91
ЗАВ. ГР.	ПОБЕЖИМОВ	
ТЕХНИК	ВОЕВОДИНА	
ПРОВЕР.	ЗАНЕВСКАЯ	
И. КОНТР.	АВРАМЕНКО	

ПРИВЯЗАН					
ИНВ. №					

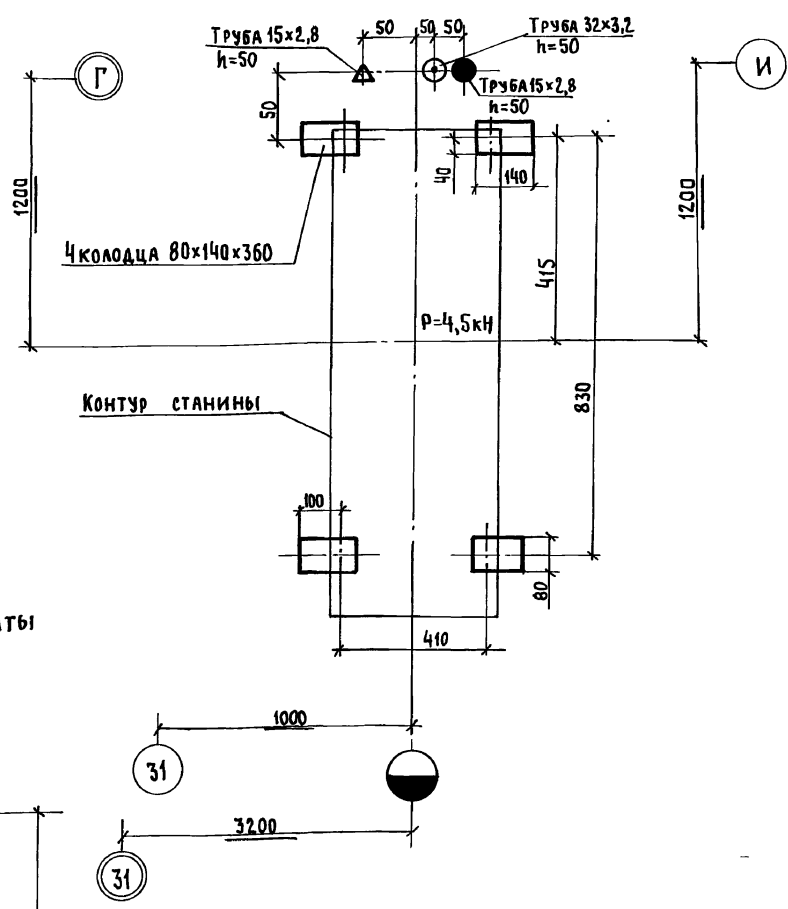
409-13-028.90-ТХ		
АРМАТУРНЫЙ ЦЕХ СО СКЛАДОМ МЕТАЛЛА ПРЕДПРИЯТИЯ КПА, МОЩНОСТЬЮ 360 ТЫС. КВ.М ОБЩЕЙ ПЛОЩАДИ В ГОД		
СТАДИЯ	ЛИСТ	ЛИСТОВ
РП	56	
ЗАДАНИЕ НА ПРОЕКТИРОВАНИЕ Ф. ФУНДАМЕНТОВ ПОД ОБОРУДОВАНИЕ (ПРОДОЛЖЕНИЕ)		ГИПРОСТРОММАШ МОСКВА

Альбом 2 Часть 2

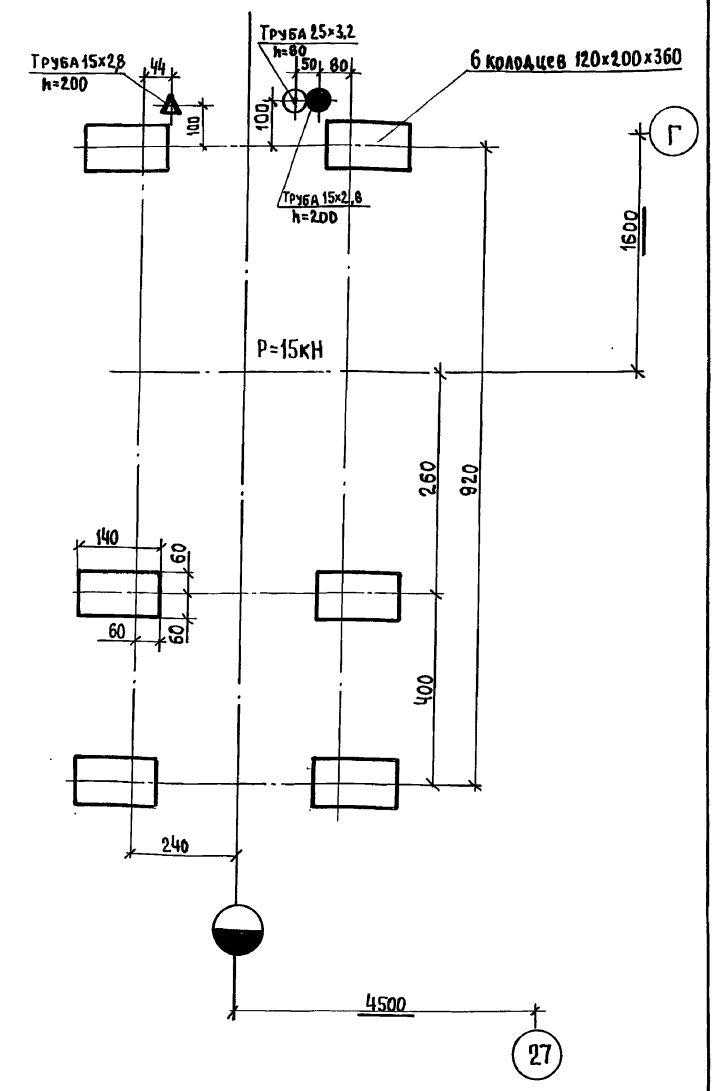
РАЗБИВКА КОЛОДЦЕВ ПОД АНКЕРНЫЕ БОЛТЫ
МАШИНЫ МТ-1928 (поз.15)



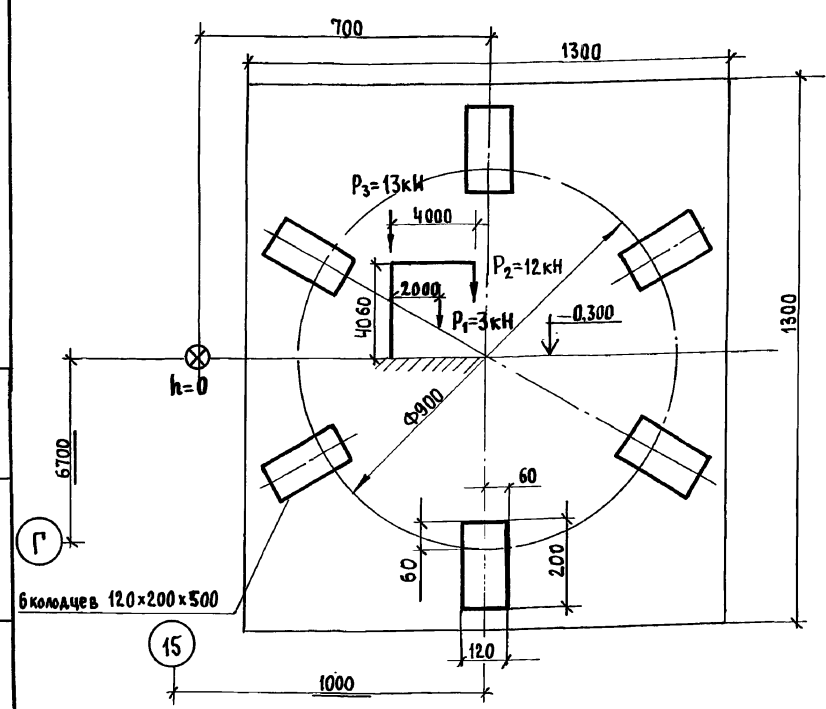
РАЗБИВКА КОЛОДЦЕВ ПОД АНКЕРНЫЕ БОЛТЫ
МАШИНЫ МТ-2202-1 (поз.14)



РАЗБИВКА КОЛОДЦЕВ ПОД АНКЕРНЫЕ БОЛТЫ
МАШИНЫ МТ-2103-1 (поз.16)



РАЗБИВКА КОЛОДЦЕВ ПОД АНКЕРНЫЕ БОЛТЫ
КРАНА КОНСОЛЬНОГО (поз.4)



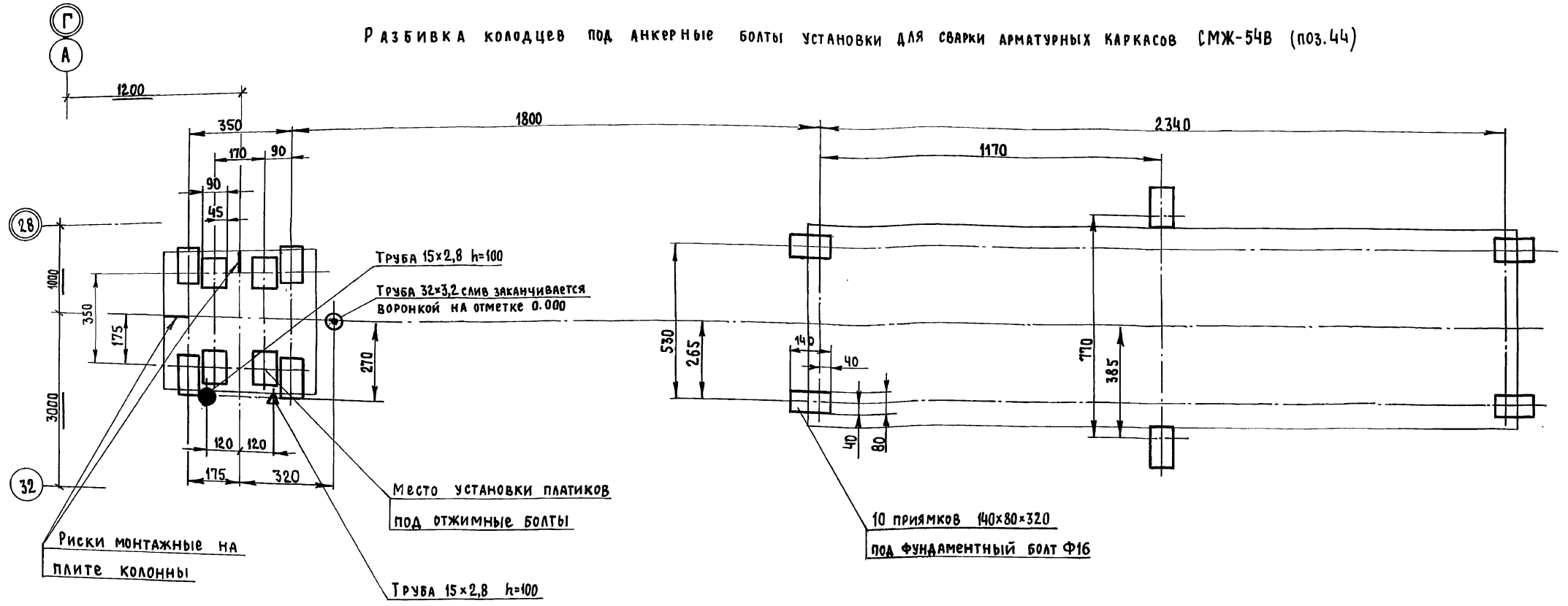
- 1. Трубы по ГОСТ 3262-75
- 2. Лист читать совместно с листами 50,51,52.

№ п/п, № подл., подл. и дата, взамен № п/п

Сл. инж. пр.	ГОТЛИБ		409-13-028.90-ТХ		
НАЧ. ОТД.	ВАРГАНОВ				
ГЛ. ТЕХН.	ЗАНЕВСКАЯ	25.91			
ЗАВ. ГР.	ПОБЕЖИМОВ				
ТЕХНИК	ВОЕВОДИНА				
ПРОВЕРИЛ	ЗАНЕВСКАЯ		АРМАТУРНЫЙ ЦЕХ СО СКЛАДОМ МЕТАЛЛА ПРЕДПРИЯТИЯ КРД МОЩНОСТЬЮ 360 ТЫС. КВ. М ОБЩЕЙ ПЛОЩАДИ В ГОД		
И. КОНТР.	АВРАМЕНКО				
Привязан:			СТАДИЯ	ЛИСТ	ЛИСТОВ
			РП	57	
Инв. №			ЗАДАНИЕ НА ПРОЕКТИРОВАНИЕ ФУНДАМЕНТОВ ПОД ОБОРУДОВАНИЕ (ПРОДОЛЖЕНИЕ)		ГИПРОСТРОММАШ МОСКВА

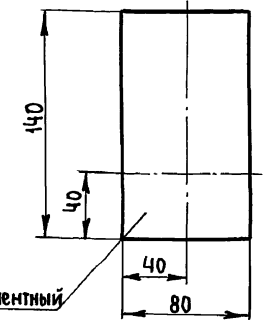
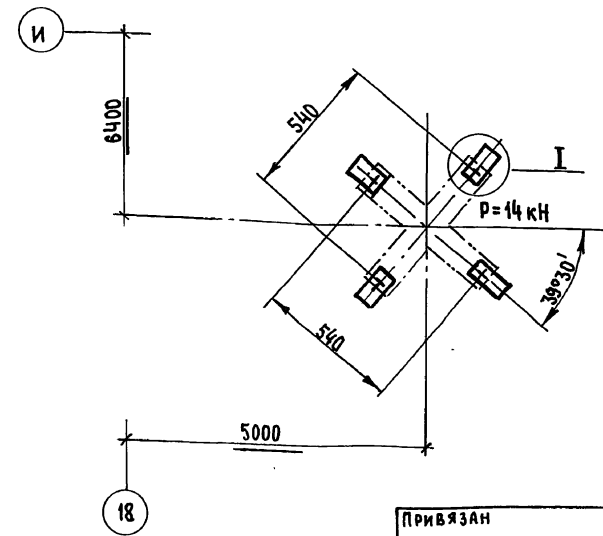
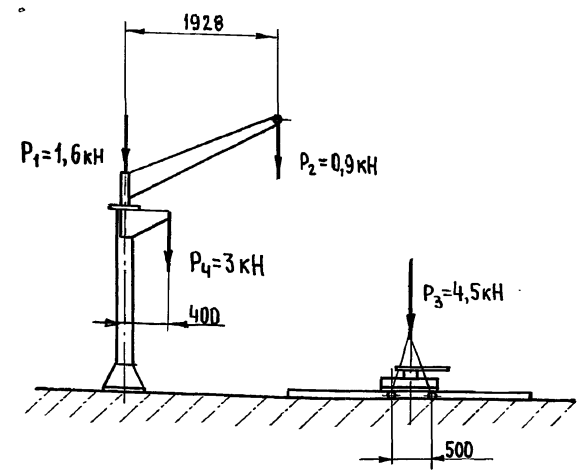
АЛБЕДИМ 2 ЧАСТЬ 2

РАЗБИВКА КОЛОДЦЕВ ПОД АНКЕРНЫЕ БОЛТЫ УСТАНОВКИ ДЛЯ СВАРКИ АРМАТУРНЫХ КАРКАСОВ СМЖ-54В (ПОЗ.44)



РАЗБИВКА КОЛОДЦЕВ ПОД АНКЕРНЫЕ БОЛТЫ ВЕРТУШКИ СТАНКА ДЛЯ ГИБКИ АРМАТУРНОЙ СТАЛИ ш.3549/31 (ПОЗ.104)

I (1:2,5)

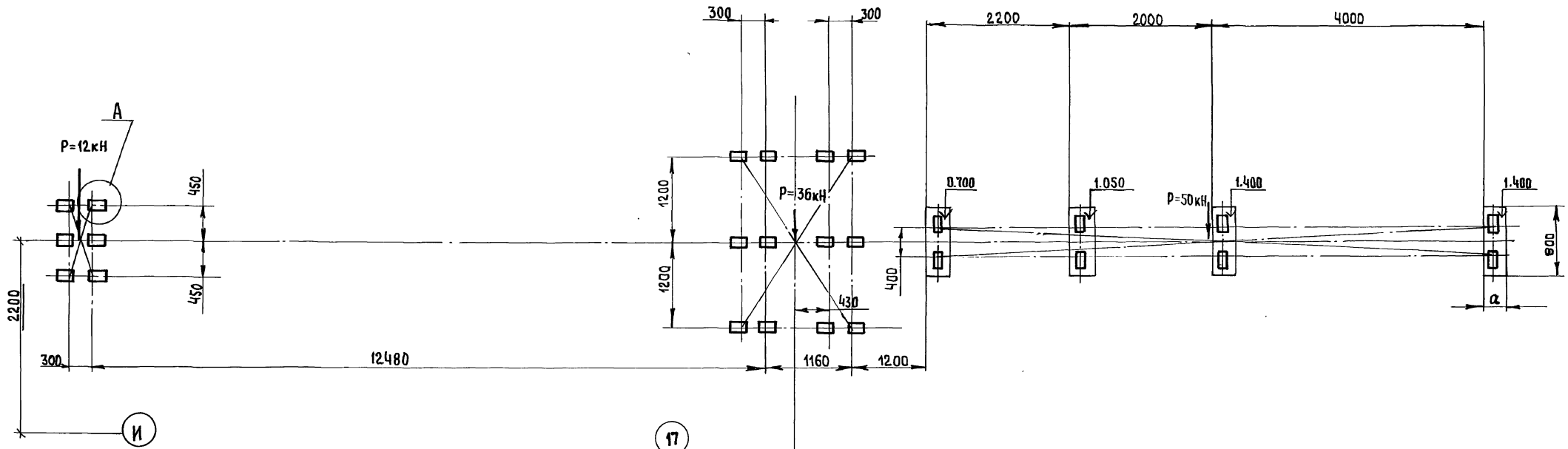


4 прямка 140x80x630 под фундаментный болт Ф16мм

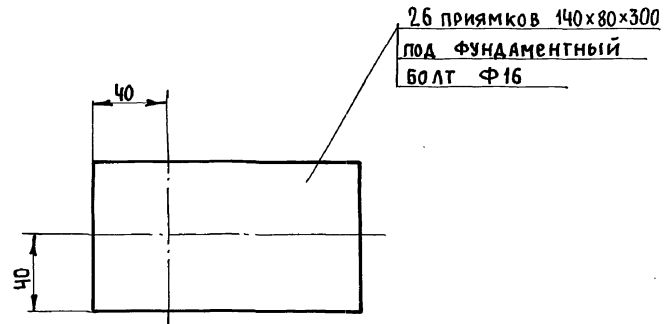
1. Трубы по ГОСТ 3262-75
2. Лист читать совместно с листами 50, 51, 53

Инв. № подл. Подл. и дата. Взам. инв. №

Привязан	Л. инж. пр. ГОТАИВ	Готов	409-13-028.90-ТХ
	Нач. отд. БАРГАНОВ		Арматурный цех со складом металла предприятия КПД мощностью 360 тыс. кв.м общей площади в год
	Гл. технол. ЗАНЕВСКАЯ	05.51	СТАДИЯ ЛИСТ ЛИСТОВ
	Гл. констр. МЯКИНИН		РП 58
	Зав. гр. КОСОВОКОВ		ГИПРОСТРОММАШ МОСКВА
	Н. контр. БОКОЛОВ		ЗАДАНИЕ НА ПРОЕКТИРОВАНИЕ ФУНДАМЕНТОВ ПОД ОБОРУДОВАНИЕ (ОКОНЧАНИЕ)
Инв. №			



A (1:2)



α-РАЗМЕР ОПРЕДЕЛЯЕТСЯ ПРИ ПРОЕКТИРОВАНИИ ФУНДАМЕНТОВ

Лист читать совместно с листами 50,51

ИВ. № ПОДА.	ПРОП. И АРТА	ВЗЯМ. ИВ. №
-------------	--------------	-------------

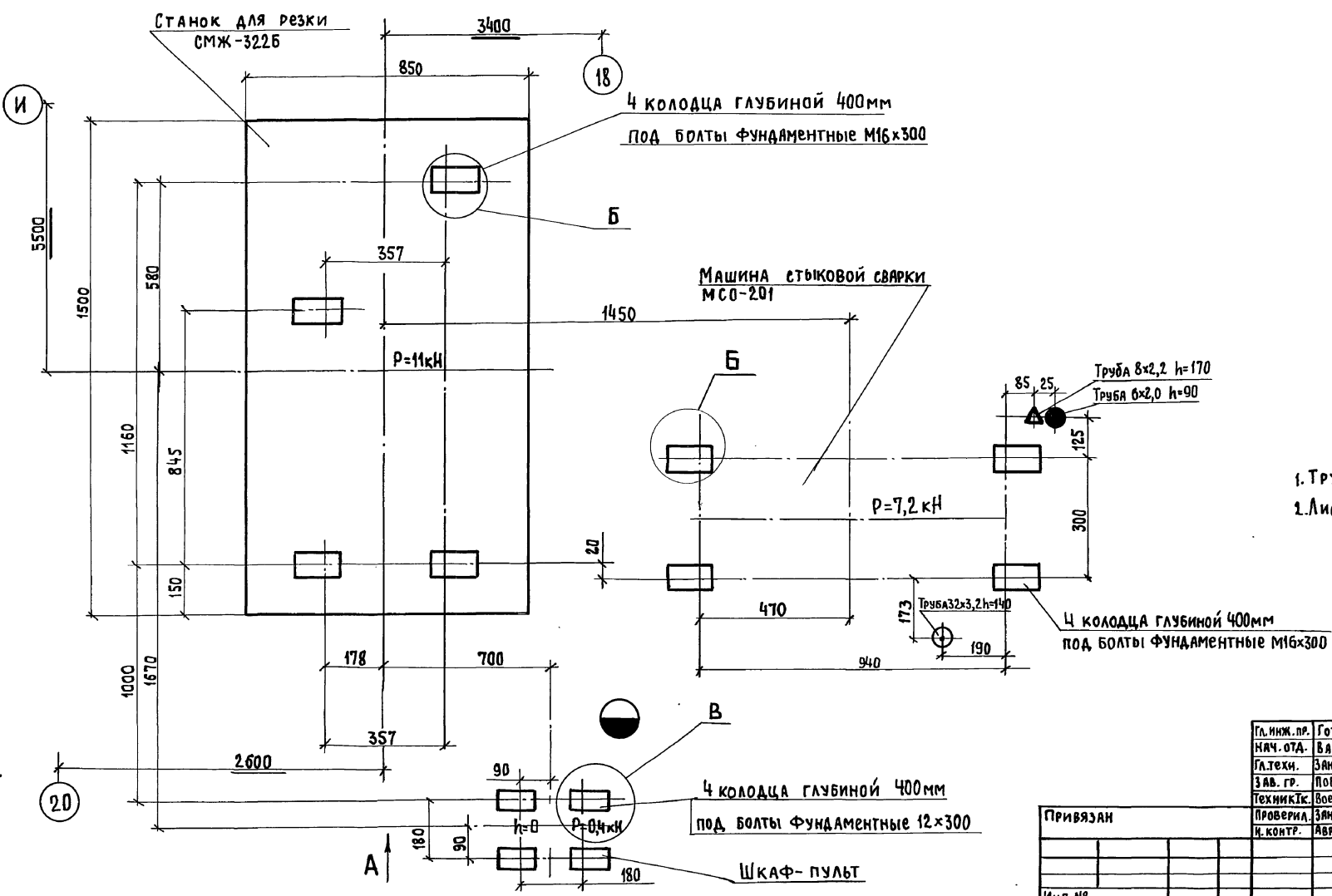
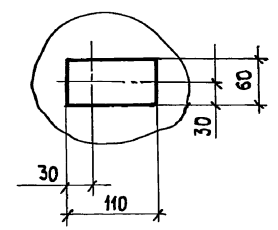
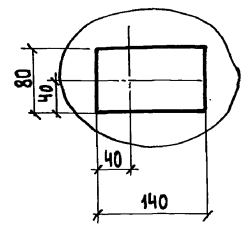
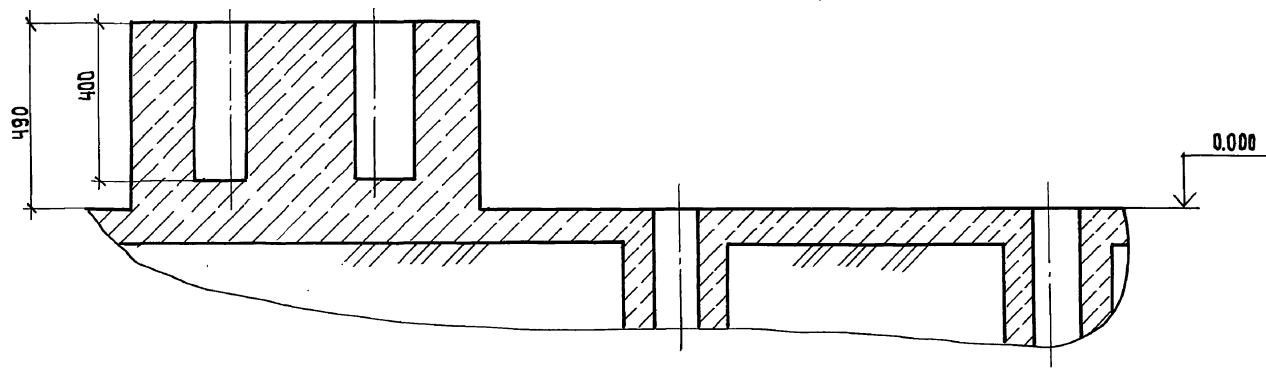
Привязан	Г. ИЖЛ. П.	ГОТЛИБ	<i>ГТ</i>	409-13-028.90-ТХ			
	НАЧ. ОТД.	ВАРГАНОВ	<i>В.В.</i>				
ИВ. №	Г. ТЕХНО.	ЗАНЕВСКАЯ	<i>З.Н.</i>	АРМАТУРНЫЙ ЦЕХ СО СКЛАДОМ МЕТАЛЛА ПРЕДПРИЯТИЯ КЭД МОЩНОСТЬЮ 360 ТЫС. КВ. М ОБЩЕЙ ПЛОЩАДИ В ГОД			
	Г. КОНСТ.	МАРЗИНОВ	<i>М.М.</i>				
	ЗАВ. ГР.	МАКСИМ	<i>М.М.</i>	СТАДИЯ	ЛИСТ	ЛИСТОВ	
	Н. КОНТР.	ЮШКИН	<i>Ю.Ю.</i>	РП	59		
				ЗАДАНИЕ НА ПРОЕКТИРОВАНИЕ ФУНДАМЕНТА КОМПЛЕКСА ОБОРУДОВАНИЯ ЛИНИИ ДЛЯ ЗАГОТОВКИ СТЕЖНЕВОЙ АРМАТУРЫ ш. 3549/23		ГИПРОСТРОММАШ МОСКВА	

АЛБЕДИМ 2 ЧАСТЬ 2

А (1:10)

Б (1:5)

В (1:5)



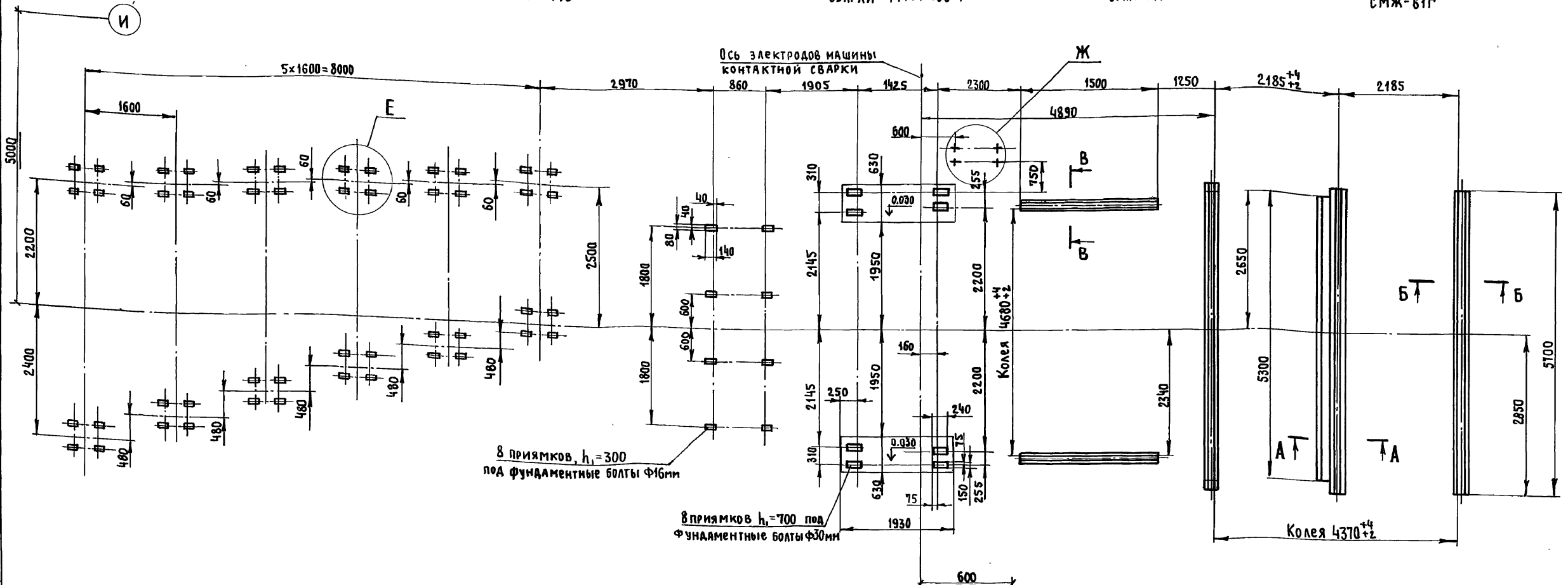
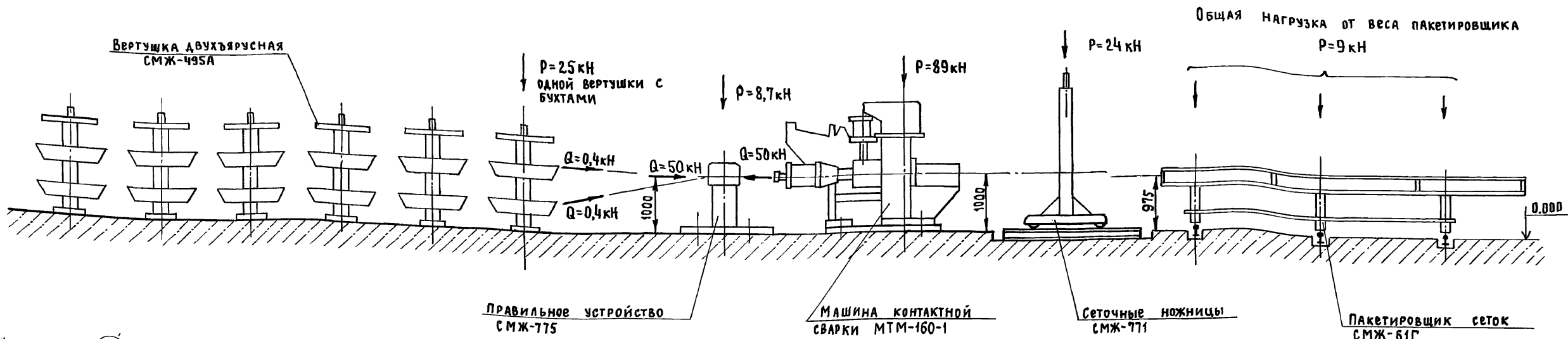
- 1. Трубы по ГОСТ 3262-75
- 2. Лист читать совместно с листами 50, 51

Изм. №	Подп.	И. Дата	Взам. инв. №

Гл. инж. пр.	ГОТАИБ	<i>[Signature]</i>
Нач. отд.	БАРГАНОВ	<i>[Signature]</i>
Гл. техн.	ЗАНЕВСКАЯ	<i>[Signature]</i>
Зав. гр.	ПОБЕЖИМОВ	<i>[Signature]</i>
Техник	Воеводина	<i>[Signature]</i>
Проверил	Заневская	<i>[Signature]</i>
И. контр.	Авраменко	<i>[Signature]</i>

409-13-028.90-ТХ		
Арматурный цех со складом металла предприятия КПА мощностью 360 тыс. кв.м общей площади в год		
Стадия	Лист	Листов
РП	60	
Задание на проектирование фундаментов под СМЖ-322Б и МСО-201		
ГИПРОСТРОММАШ Москва		

Привязан			
Изм. №			



1. За условную отм. "0" принят уровень чистого пола.
2. Рельсы Р43 предусмотреть в строительной части проекта.
3. Лист читать совместно с листами 50,51,62.

23

Гл. инж. пр.	Готлис	<i>Готлис</i>	
Нач. отд.	Варганов	<i>Варганов</i>	
Гл. технол.	Заневская	<i>Заневская</i>	
Гл. констр.	Журавлев	<i>Журавлев</i>	03.31
Зав. гр.	Воробей	<i>Воробей</i>	03.91
Н. контр.	Ротинский	<i>Ротинский</i>	03.91

409-13-028.90-ТХ

Арматурный цех со складом металла предприятия КПА мощностью 360 тыс. кв. м общей площади в год

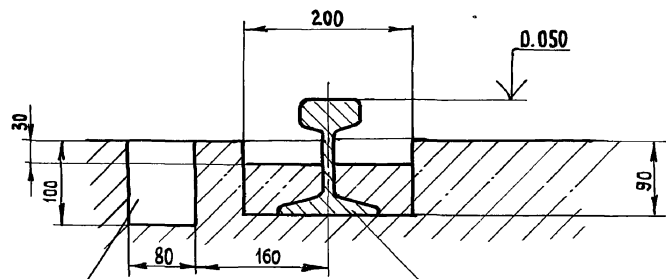
СТАДИЯ	ЛИСТ	ЛИСТОВ
РП	64	...

ЗАДАНИЕ НА ПРОЕКТИРОВАНИЕ Фундаментов комплекса оборудования для изготовления сеток шириной до 3800 мм ш. 7975/1 (НАЧАЛО)

ГИПРОСТРОММАШ МОСКВА

При ВЪЯЗАН			
инв. №			

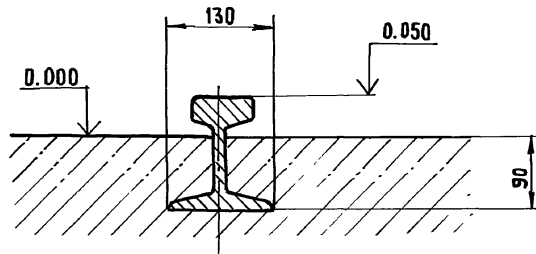
А-А (1:5)



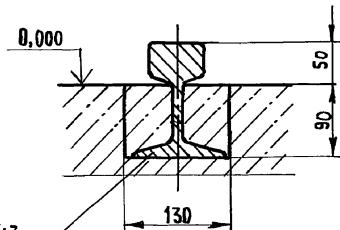
Рельс Р43
ГОСТ 7173-54

КАНАЛ ДЛЯ ТРУБЫ ПОДВОДА
СЖАТОГО ВОЗДУХА К ПАКЕТИРОВЩИКУ

Б-Б (1:5)

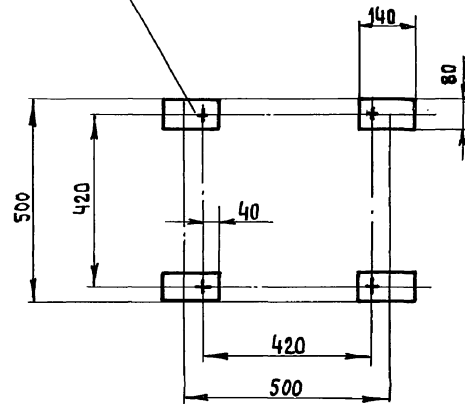


В-В (1:5)

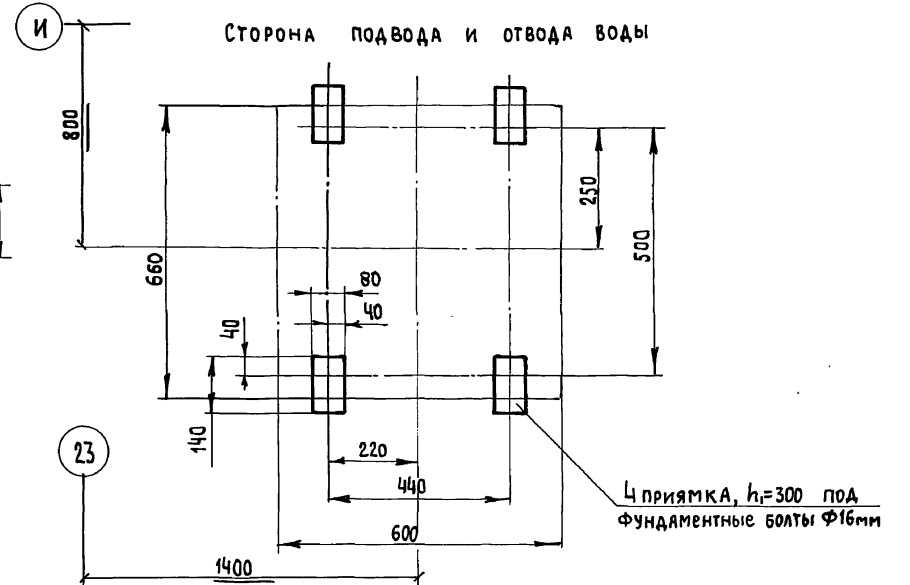


Рельс Р43
ГОСТ 7173-54

48 приямков, $h_1=350$ под
ФУНДАМЕНТНЫЕ БОЛТЫ $\Phi 16$ мм

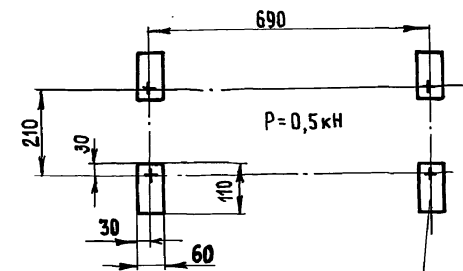


РАЗБИВКА ПРИЯМКОВ ПОД БОЛТЫ
ФУНДАМЕНТНЫЕ ШКАФА УПРАВЛЕНИЯ
(1:10)



Е (1:10)

РАЗБИВКА ПРИЯМКОВ ПОД БОЛТЫ
ФУНДАМЕНТНЫЕ ШКАФ-ПУЛЬТА СМЖ-61Г.03
Ж (1:10)



4 приямка, $h_1=300$, под
ФУНДАМЕНТНЫЙ БОЛТ $\Phi 12$ мм

Лист читать совместно с листами 51,61

Гл. инж. пр.	ГОТЛИБ	<i>Готлиб</i>
нач. от.	Варганов	<i>Варганов</i>
Гл. технол.	Заневская	<i>Заневская</i>
Гл. констр.	Журавлев	<i>Журавлев</i>
Зав. тр.	Погребной	<i>Погребной</i>
И. контр.	Рогинский	<i>Рогинский</i>

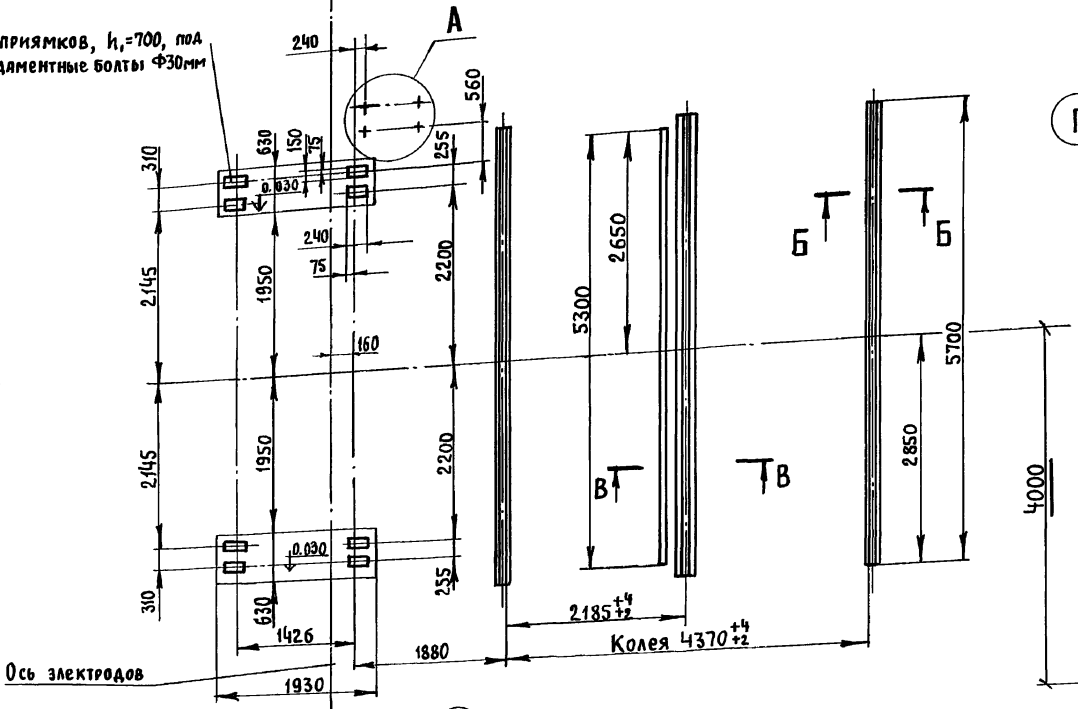
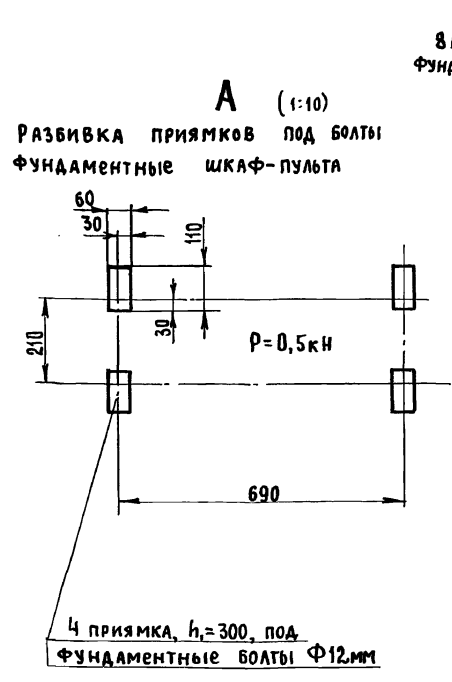
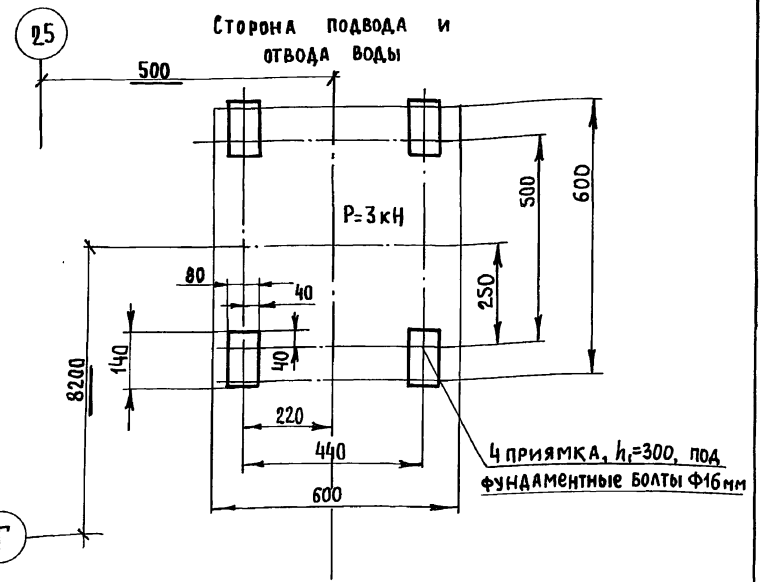
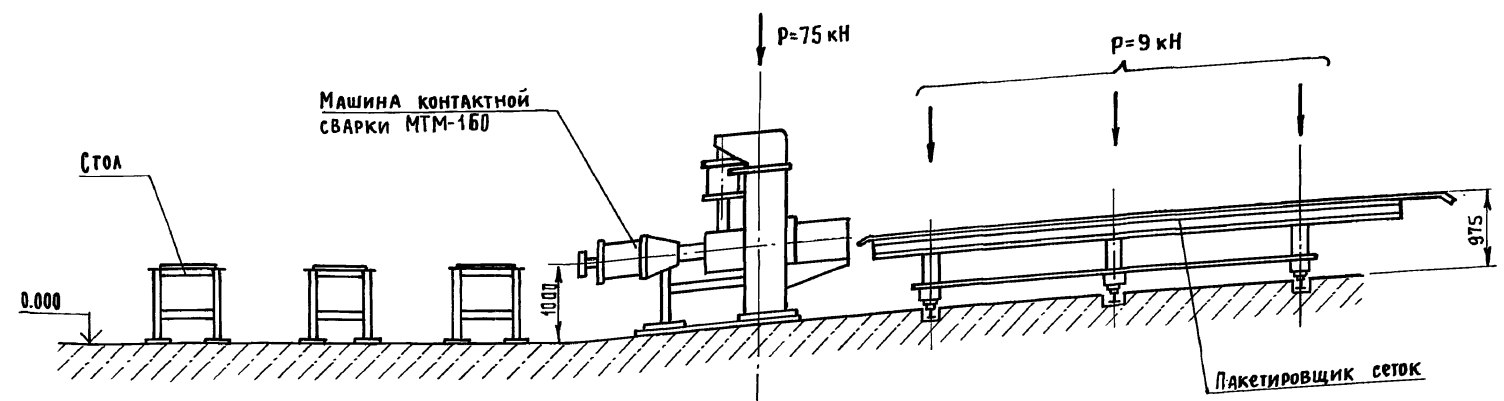
409-13-028.90-ТХ

Арматурный цех со складом металла предприятия КПО, мощностью 360 тыс. кв. м общей площади в год

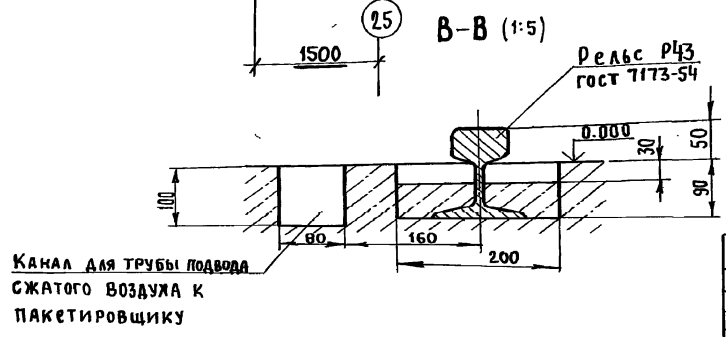
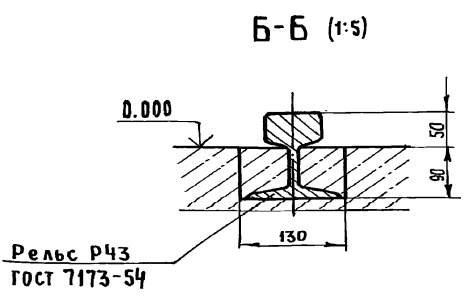
ПРИВЯЗАН	И.Н.№	И.Н.№	И.Н.№	И.Н.№	И.Н.№	И.Н.№	И.Н.№	СТАДИЯ	ЛИСТ	ЛИСТОВ
								РП	62	
ЗАДАНИЕ НА ПРОЕКТИРОВАНИЕ ФУНДАМЕНТОВ КОМПЛЕКСА ОБОРУДОВАНИЯ ДЛЯ ИЗГОТОВЛЕНИЯ СЕТОК ШИРИНОЙ 3800 мм ш. 1975/1 (ОКОНЧАНИЕ)								ГИПРОСТРОММАШ МОСКВА		

Альбом 2 Частей

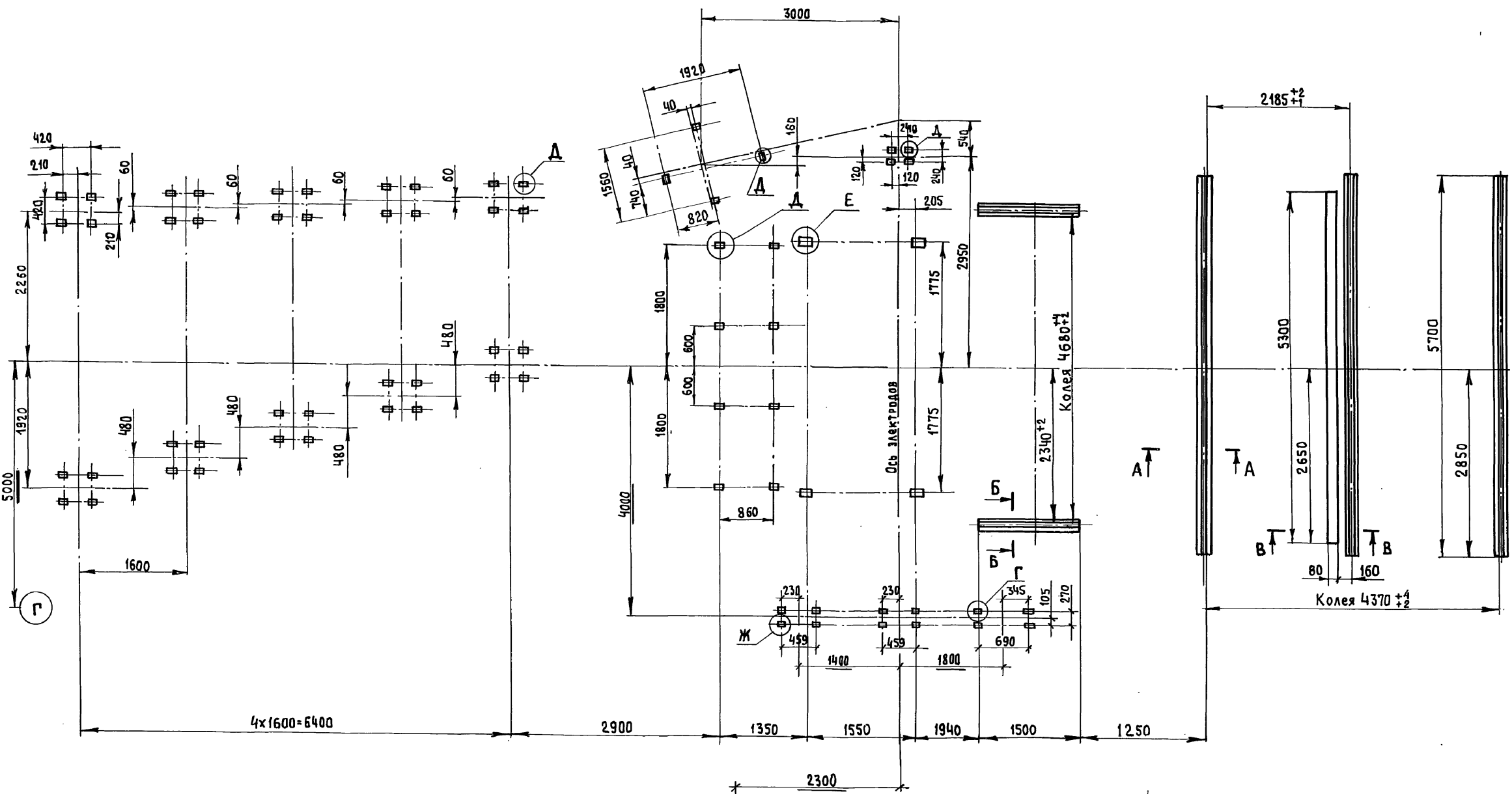
Разбивка прямков под болты фундаментные шкафа управления сварочной машины м 1:10



1. За условную отм. „0” принят уровень чистого пола
2. Рельсы Р43 предусмотреть в строительной части проекта
3. Лист читать совместно с листами 50,51



Гл. инж. пр. Готалиб	Г.А.Т.	409-13-028.90-ТХ
Нач. отд. Варганов	В.В.	
Гл. техн. Зяневская	З.В.	
Гл. констр. Журавлев	Ж.В.	
Зав. гр. Погребной	П.В.	
Н. контр. Рогинский	Р.В.	03.91
Арматурный цех со складом металла предприятия КПА мощностью 360 тыс. кв. м общей площади в год		
ПРИВЯЗАН		СТАДИЯ / ЛИСТ / ЛИСТОВ РП / 63 /
ИНВ. №		ЗАДАНИЕ НА ПРОЕКТИРОВАНИЕ Фундаментов комплекса оборудования для изготовления сеток шириной до 3800 мм ш. 3549/13.



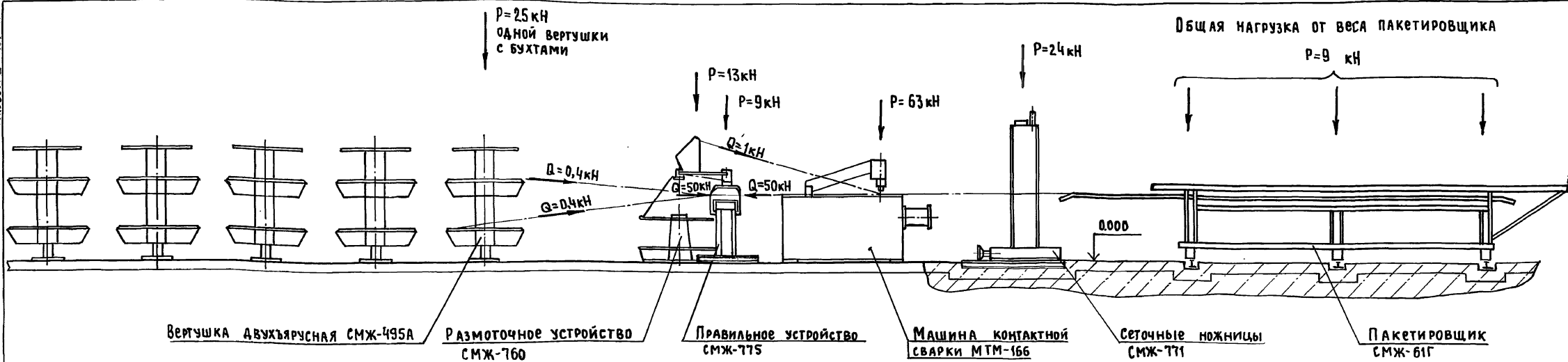
ИНВ. № ПОДА.	ПОДА. И ДАТА	ВЗЯМ. ИНВ. №

Лист читать совместно с листами 51,65

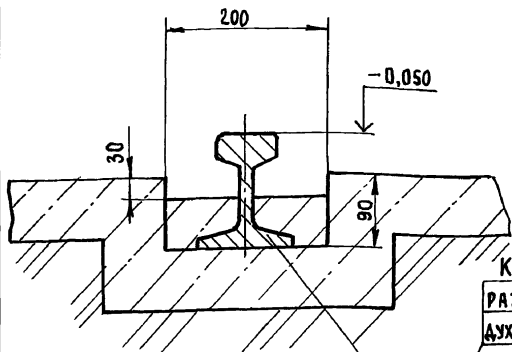
21

ПРИВЯЗАН	Гл. инж. пр. ГОТЛИБ	<i>[Signature]</i>	409-13-028.90-ТХ	Арматурный цех со складом металла предприятия КПА мощностью 360 тыс. кв. м общей площадью в год	Стандия	Лист	Листов
	НАЧ. ОТД. ВАРГАНОВ	<i>[Signature]</i>			рп	64	
ИНВ. №	Гл. технол. ЗЯНЕВСКАЯ	<i>[Signature]</i>	Задание на проектирование фундаментов комплекса оборудования для изготовления сеток шириной до 2650 мм ш. 1974 (начало)	Гипростроммаш	Москва		ФОРМАТ А2
	Гл. констр. МЯКИНИН	<i>[Signature]</i>			25035-03 19		
	Зав. гр. КОСОБОКОВ	<i>[Signature]</i>					
	Н. контр. СОКОЛОВ	<i>[Signature]</i>					

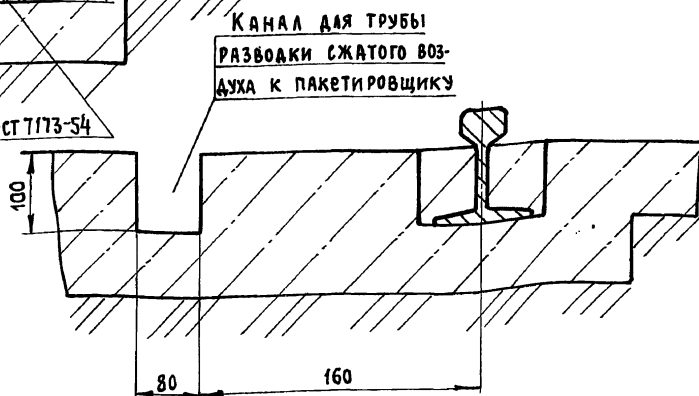
Альбом 2, часть 2



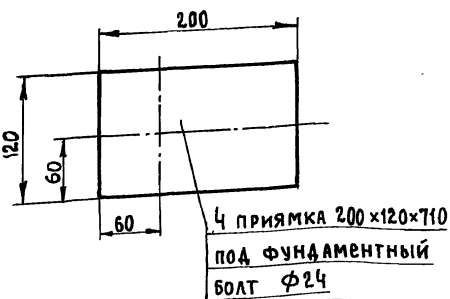
А-А (1:5)



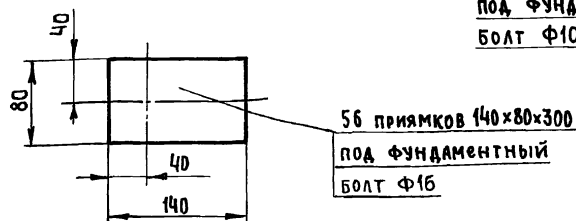
В-В (1:5)



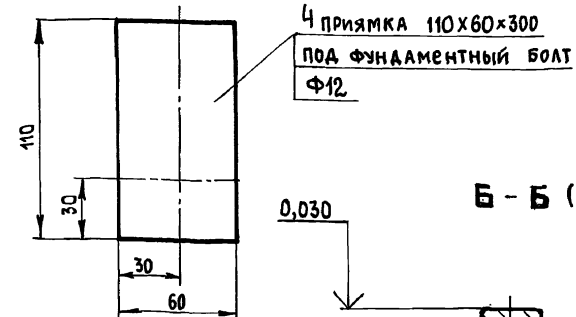
Е (1:4)



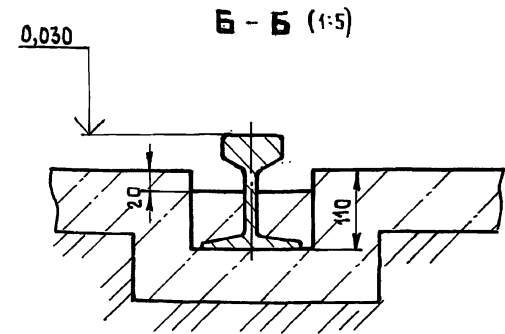
Д (1:4)



Ж (1:2)



Г (1:2)



Б-Б (1:5)

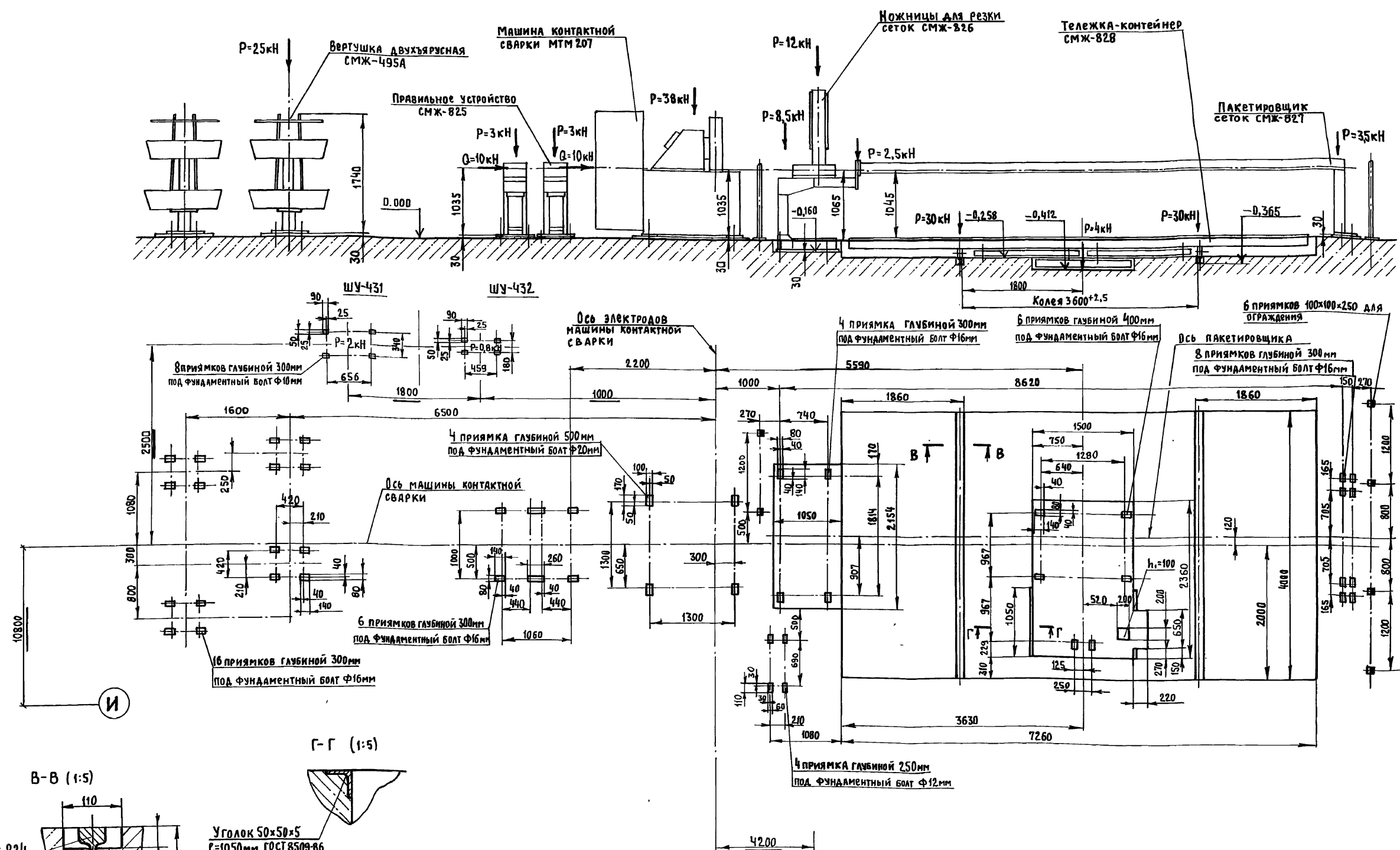
Лист читать совместно с листом 64

Изм. № подл. Подп. и дата Взам. инв. №

П.И.Н.Ж.ПР.	ГОТАИБ			409-13-028.90-ТХ
НАЧ.ОТД.	ВАРГАНОВ			
П.ТЕХНОЛ.	ЗАВЕСКАЯ			
П.КОНСТР.	МЯКИНИН			
ЗАВ.ГР.	КОСОБОКОВ			Арматурный цех со складом металла предприятия КПА мощностью 360тыс.кв.м общей площадью в год
Н.КОНТР.	СОКОЛОВ			
ПРИВЯЗАН.				СТАДИЯ Лист Листов
				РП 65
ИНВ.№				Гипростроммаш МОСКВА

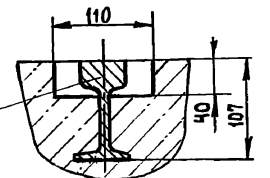
ЗАДАНИЕ НА ПРОЕКТИРОВАНИЕ
 ФУНДАМЕНТОВ КОМПЛЕКСА ОБОРУДОВАНИЯ
 ДЛЯ ИЗГОТОВЛЕНИЯ СЕТОК ШИРИНОЙ ДО
 2650мм ш.1974 (окончание)

25035-03 20 ФОРМАТ А2



Изм. № подл. Подп. и дата
Взам. инв. №

Рельс Р24
ГОСТ 6368-82



Уголок 50x50x5
С=1050мм, ГОСТ 8509-86

Г-Г (1:5)

1. За условную отм. „0“ принят уровень чистого пола
2. Рельсы Р24 предусмотреть в строительной части проекта.
3. Лист читать совместно с листами 50, 52

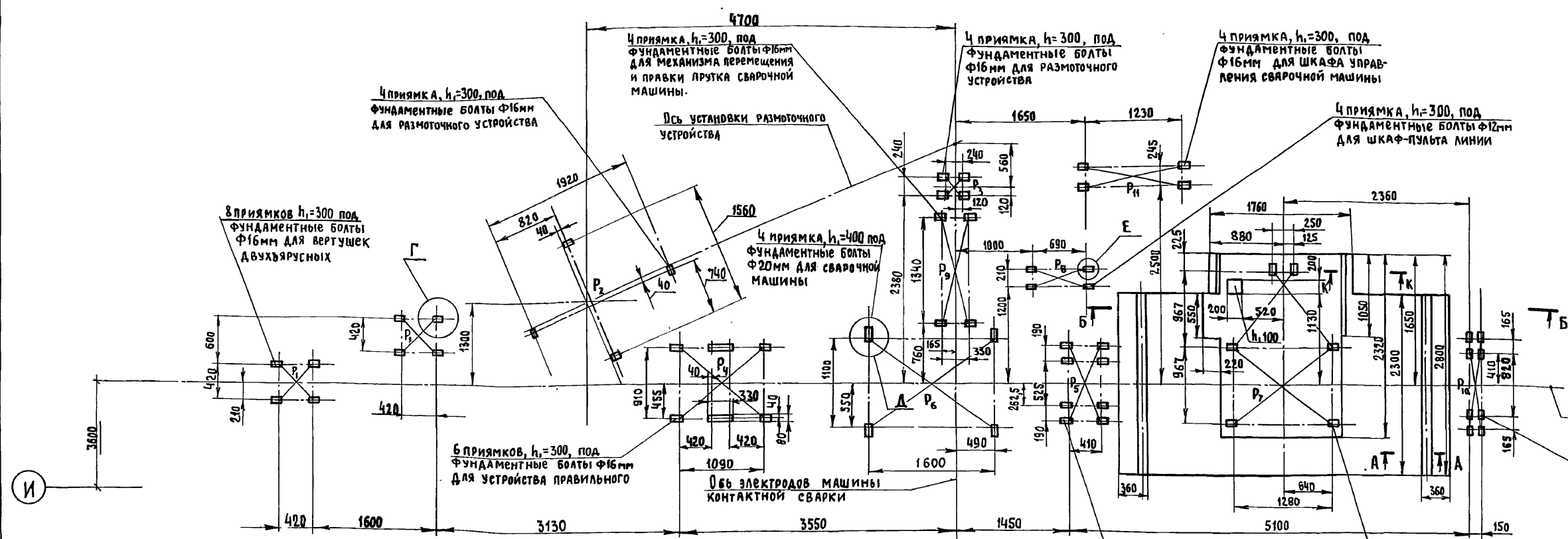
33

Привязан
Инв. №

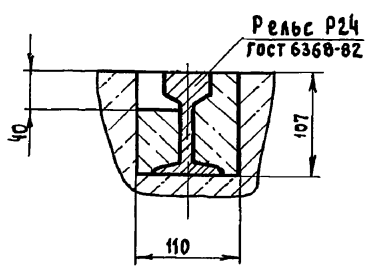
Дир. пр.	Сотамб		409-13-028.90-ГХ
Нач. отд.	Варганов		
Гл. техн.	Заневская		
Гл. констр.	Журавлев	02.91	
Зав. гр.	Погребной	02.09	
Н. контр.	Рогинский	03.91	
ЗАДАНИЕ НА ПРОЕКТИРОВАНИЕ ФУНДАМЕНТОВ В КОМПЛЕКСЕ ОБОРУДОВАНИЯ ДЛЯ ИЗГОТОВЛЕНИЯ СЕТОК ШИРИНОЙ ДО 800мм ш. Т1285/5			СТАДИЯ
			Листов
			РП 66
			ГИПРОСТРОММАШ МОСКВА

Альбом 2 Часть 2

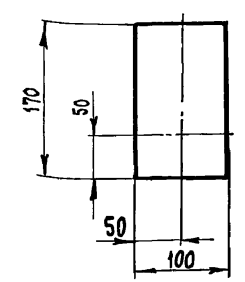
Обозначение нагрузки на фундамент	Величина нагрузки, Н
P ₁	25 000
P ₂	13 000
P ₃	800
P ₄	2 600
P ₅	8 000
P ₆	40 000
P ₇	4 000
P ₈	600
P ₉	16 000
P ₁₀	4 000
P ₁₁	3 000



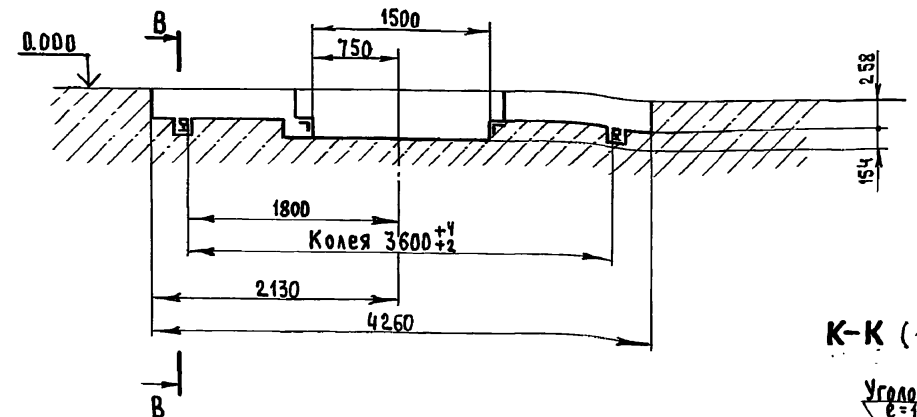
А-А (1:5)



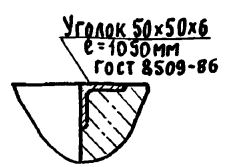
Д (1:5)



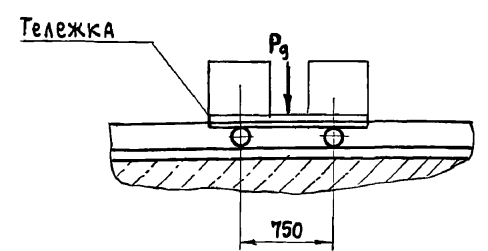
Б-Б



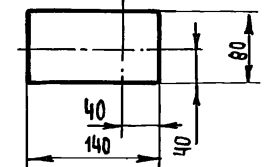
К-К (1:5)



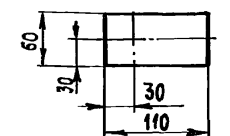
В-В



Г (1:5)



Е (1:5)



1. За условную отм. „0” принят уровень чистого пола
2. Рельсы Р24 предусмотреть в строительной части проекта
3. Лист читать совместно с листами 50,52

ИВ. № ПОСЛ. Подп. и дата Взам. инв. №

ПРИВЯЗАН

ИВ. №

ГЛАВ. ИНЖ. ПРО.	ГОТАИБ	<i>Готаиб</i>
НАЧ. ОТД.	ВАРГАНОВ	<i>Варганов</i>
ГЛАВ. ТЕХНОЛ.	ЖАКОВСКАЯ	<i>Жаковская</i>
ГЛАВ. КОНСТ.	ЖУРАВЛЕВ	<i>Журавлев</i>
ЗАВ. ГР.	ПОГРЕБНОЙ	<i>Погребной</i>
И. КОНТР.	АВРАМЕНКО	<i>Авраменко</i>

409-13-028.9D-ТХ

Арматурный цех со складом металла предприятия КПА мощностью 360 тыс. кв. м общей площади в год

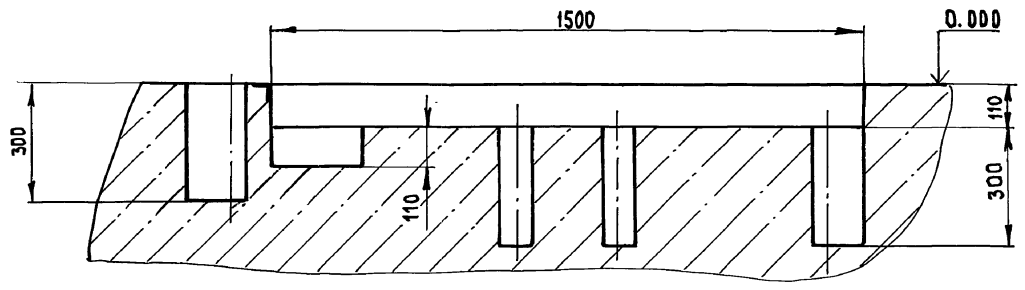
СТАДИЯ	ЛИСТ	ЛИСТОВ
РП	69	

ЗАДАНИЕ НА ПРОЕКТИРОВАНИЕ ФУНДАМЕНТА КОМПЛЕКСА ОБОРУДОВАНИЯ ДЛЯ ИЗГОТОВЛЕНИЯ КАРКАСОВ ШИРИНОЙ 450 мм ш. 3549/28

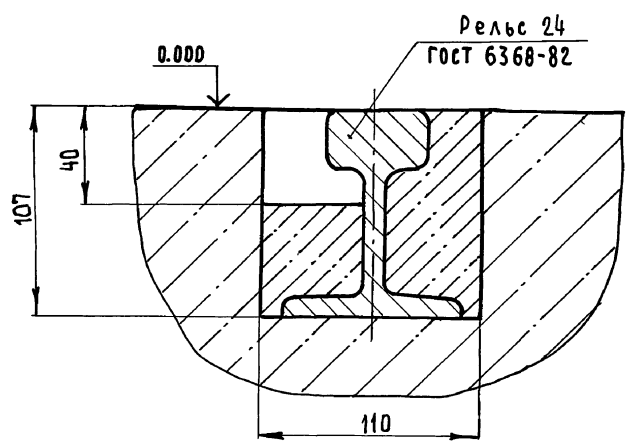
ГИПРОСТРОММАШ
МОСКВА

Альбом 2, часть 2

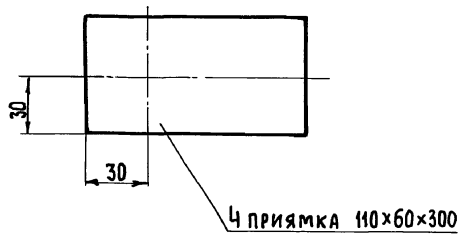
А-А (1:10)



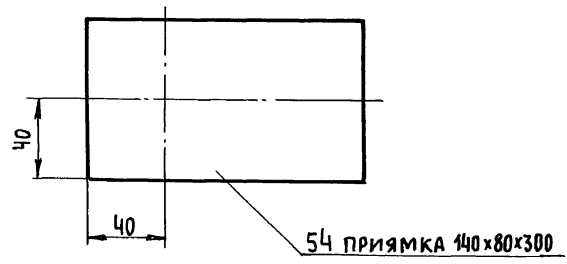
Б-Б (1:2)



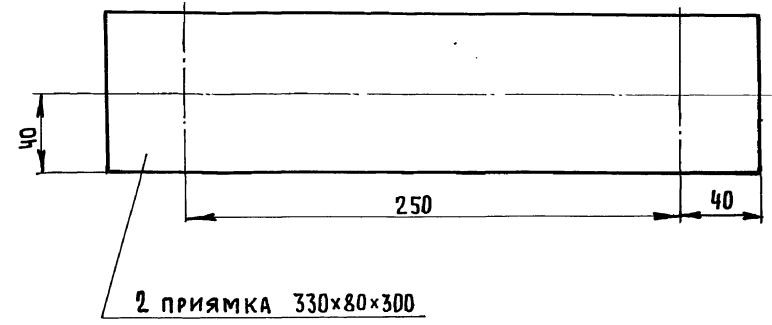
Е (1:2)



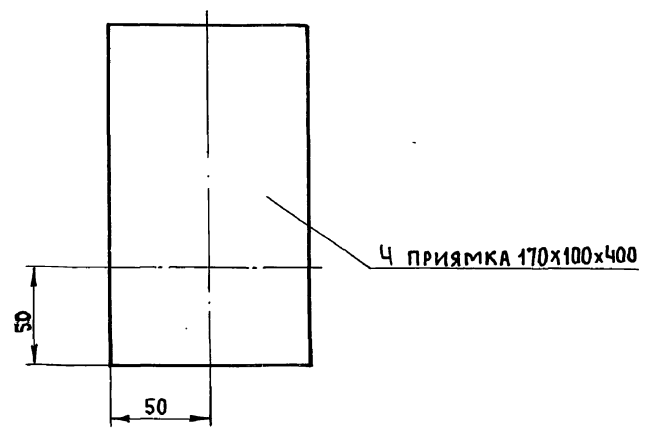
В (1:2)



Г (1:2)



Д (1:2)

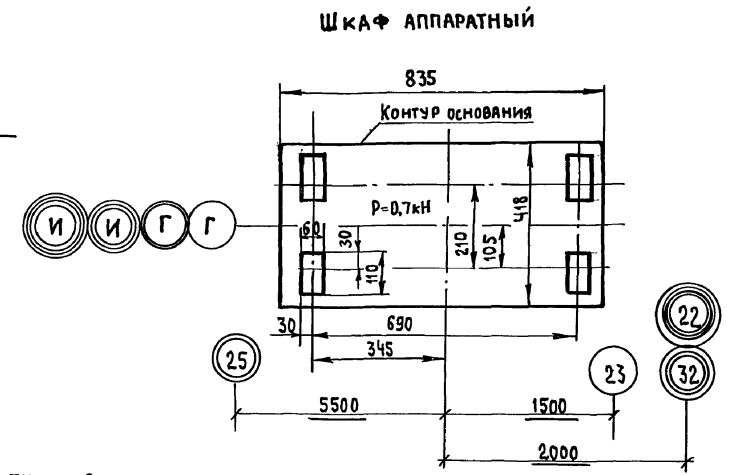
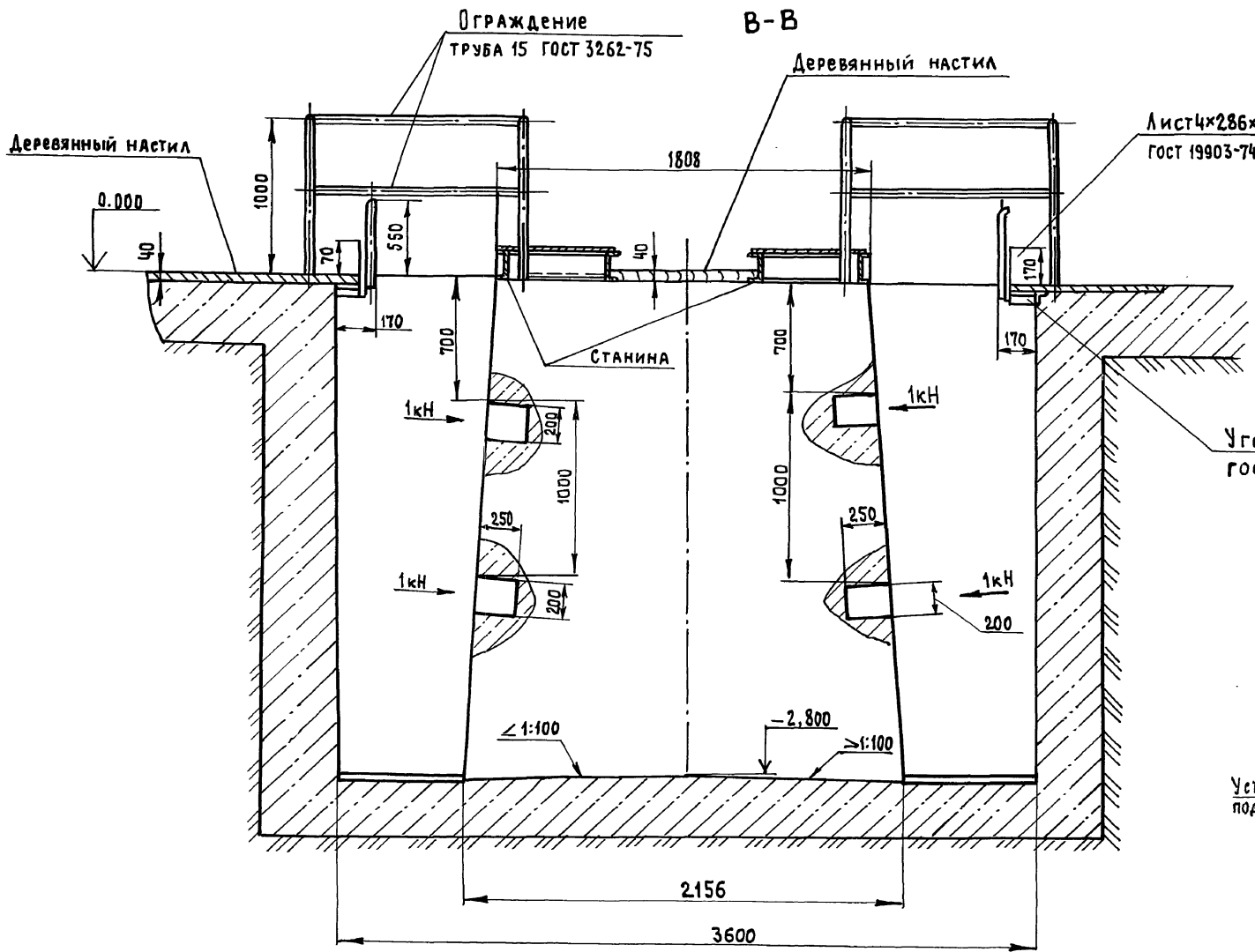


Лист читать совместно с листом 70

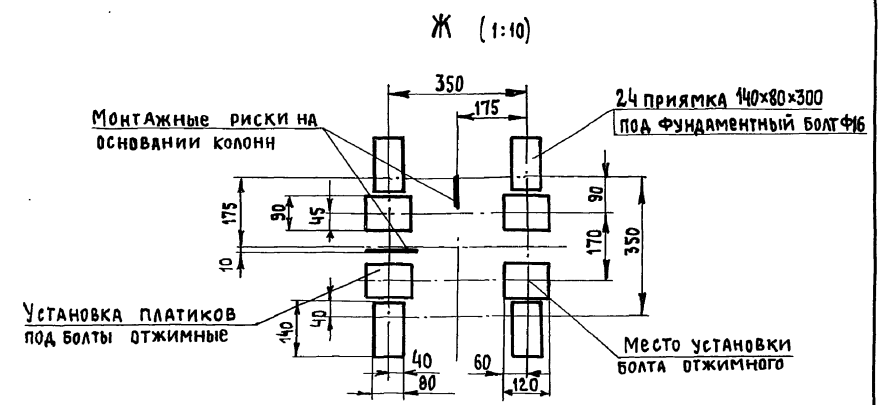
ИМВ. № подл.	ПОДП. И ДАТА	ВЗНМ. ИМВ. №

ПРИВЯЗАН	ГЛ. ИНЖ. ПО ГОТЛИБ	<i>[Signature]</i>	409-13-028.90-ТХ
	НАЧ. ОТД. ВАРГАНОВ	<i>[Signature]</i>	
ИМВ. №	ГЛ. ТЕХНОЛ. ЗАНЕВСКАЯ	<i>[Signature]</i>	АРМАТУРНЫЙ ЦЕХ СО СКЛАДОМ МЕТАЛЛА ПРЕДПРИЯТИЯ КЦД МОЩНОСТЬЮ 360 ТЫС. КВ. М ОБЩЕЙ ПЛОЩАДИ В ГОД
	ГЛ. КОНСТР. МАРЗИНОВ	<i>[Signature]</i>	
	Зав. групп. МАКСИМ	<i>[Signature]</i>	СТАДИЯ/ЛИСТ ЛИСТОВ РП 71
	И. КОНТР. ЮШКИН	<i>[Signature]</i>	
ЗАДАНИЕ НА ПРОЕКТИРОВАНИЕ ФУНДАМЕНТОВ КОМПЛЕКСА ОБОРУДОВАНИЯ ДЛЯ ИЗГОТОВЛЕНИЯ ГЛУТЫХ КАРКАСОВ. Ш.3549/29 (ОКОНЧАНИЕ)			ГИПРОСТРОММАШ МОСКВА

АНБФМ2, Часть 2



Уголок 75x75x6
гост 8509-86



1. Прямок гидроизолировать от грунтовых вод
2. Лист читать совместно с листами 72,74

Инв. № подл. Подп. и дата
ВЗ.А.М. Инв. №

Инв. №		Приязан		Л. инж. пр. Готлиб		Л. инж. пр. Готлиб		409-13-028.90-ТХ	
				Нач. ота. Варганов		Л. техн. Заневская		Арматурный цех со складом металла предприятия КФД	
				Л. констр. Мякинин		Зав. гр. Кособоков		мощностью 360 тыс. кв. м общей площади в год	
				Н. контр. Соколов		Н. контр. Соколов		СТАДИЯ ЛИСТ	
								РП 73	
								ГИПРОСТРОММАШ	
								Москва	

А 1550112 ЧАСТЬ 2

СХЕМА НАГРУЗКИ НА СТАНИНУ

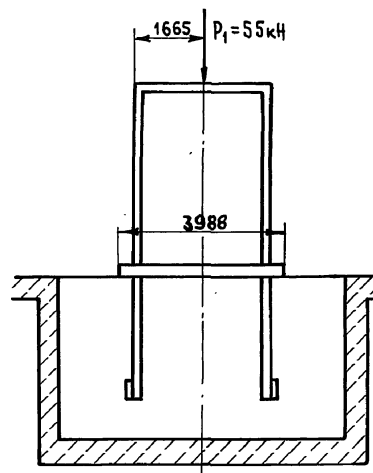
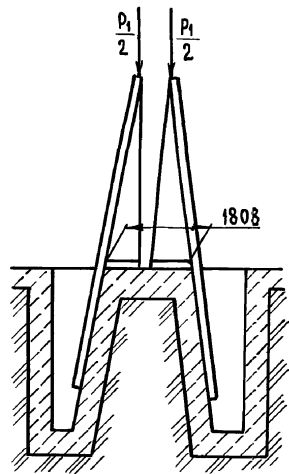
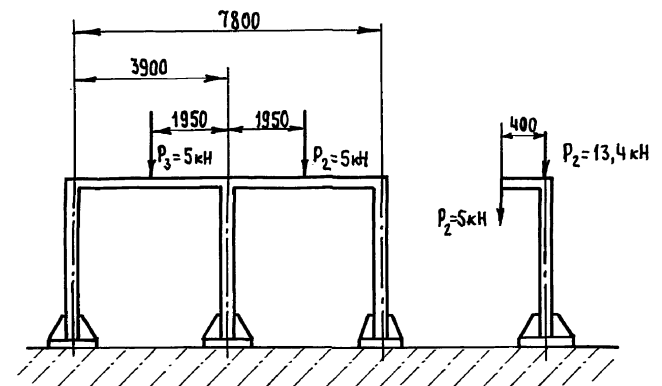
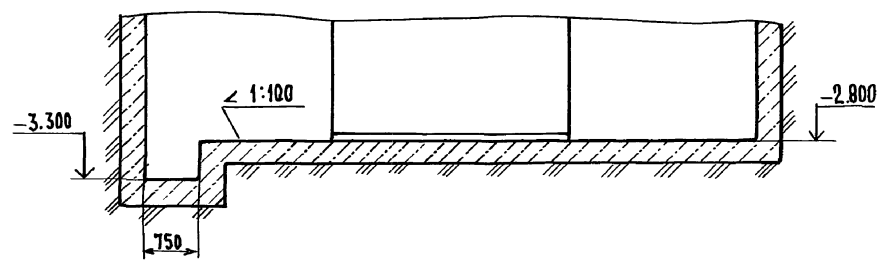


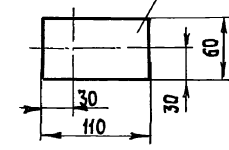
СХЕМА НАГРУЗКИ НА МОНОРЕЛЬС



Г-Г (1:50)

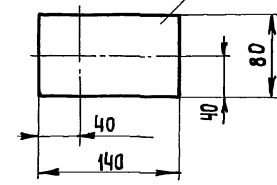


Д (1:4)



6 прямых 110x60x300 под фундаментный болт Ф12

Е (1:4)



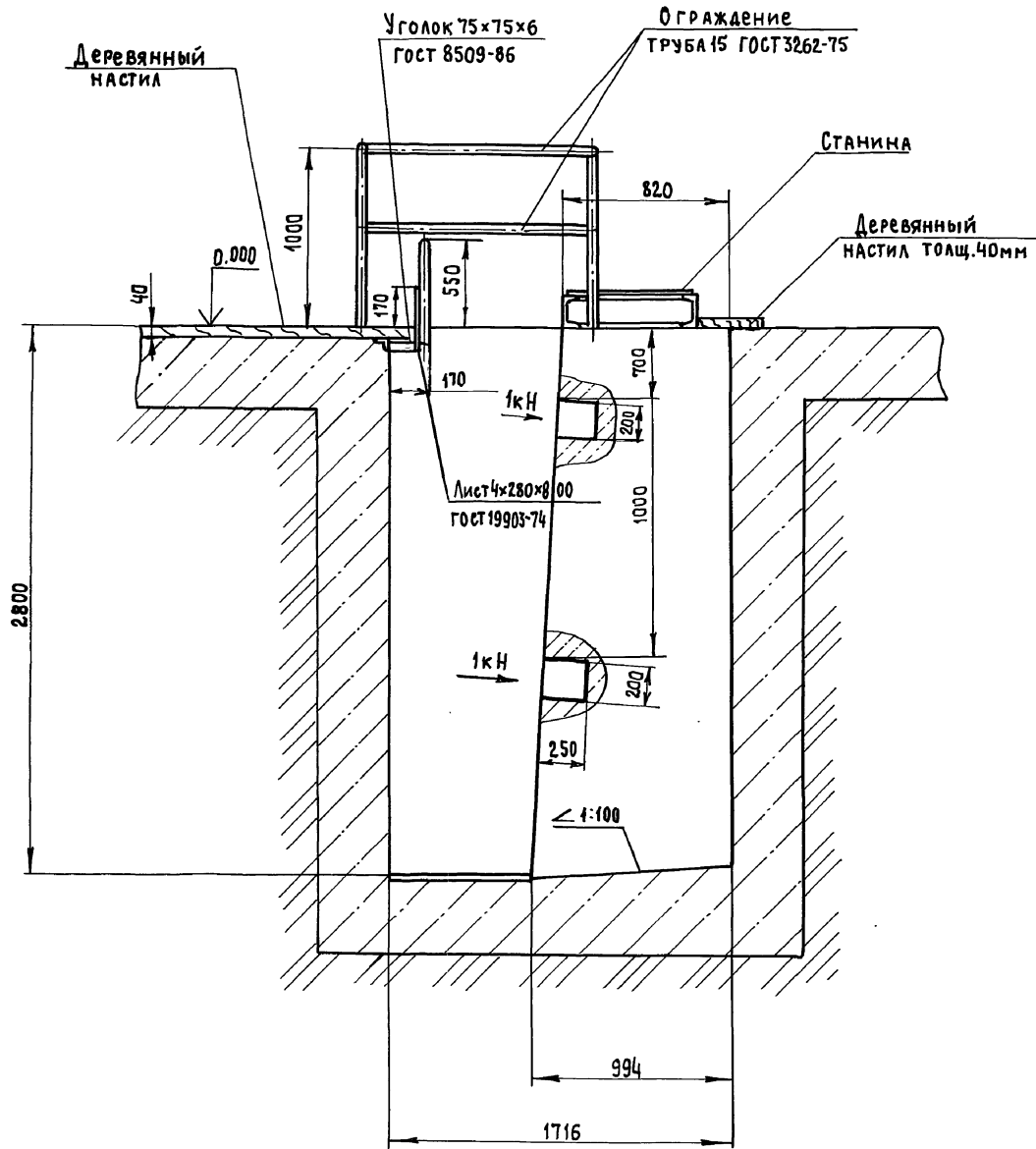
8 прямых 140x80x300 под фундаментный болт Ф16

Лист читать совместно с листами 72,73

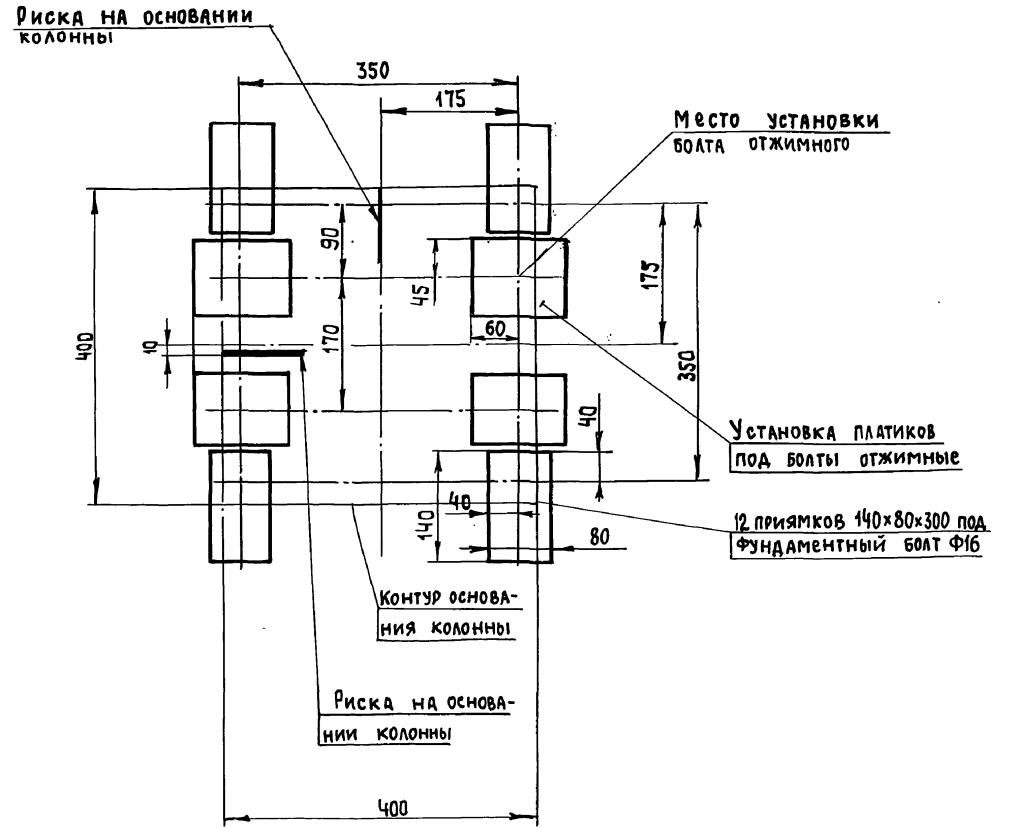
Инв. № подл.	Подп. и дата	Взам. инв. №

ПРИВЯЗАН	И.И.М.П. ГОТЛИБ	409-13-028.90-ТХ	АРМАТУРНЫЙ ЦЕХ СО СКЛАДОМ МЕТАЛЛА ПРЕДПРИЯТИЯ КПА МОЩНОСТЬЮ 360 ТЫС. КВ.М ОБЩЕЙ ПЛОЩАДИ В ГОД	СТАДИЯ	Лист	Листов
	НАЧ. ОТ. БАРГАНОВ			РП	74	
	П. ТЕХНОЛ. ЗАВЕСКАЯ	ЗАДАНИЕ НА ПРОЕКТИРОВАНИЕ ФУНДАМЕНТА ПОД УСТАНОВКУ ДЛЯ СВАРКИ АРМАТУРНЫХ КАРКАСОВ СМЖ-286Б (ОКОНЧАНИЕ)	ГИПРОСТРОММАШ МОСКВА			
	П. КОНСТ. МЯКИНИН	ИНВ. №				
	ЗАВ. ГР. КОСОБОКОВ					
	Н. КОНТР. СОКОЛОВ					

В-В



Ж (1:5)



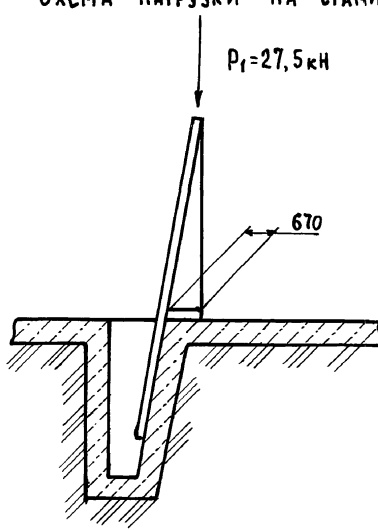
1. Прямок гидроизолировать от грунтовых вод
2. Лист читать совместно с листами 75,77

Инд. № подл.	Подп. и дата	Взам. инв. №

Привязан	Инд. №	И. инж. пр. Готалб	Нач. ота. Варганов	Гл. техн. Зяневская	Гл. констр. Мякинин	Зав. гр. Кособок	И. контр. Соколов	409-13-028.90-ТХ	Арматурный цех со складом металла предприятия КПД мощностью 360 тыс. кв. м общей площади в год	Стация Лист Листов
										РП 76
										Гипростроммаш Москва

Альбом 2, Часть 2

Схема нагрузки на станину



$P_1 = 27,5 \text{ кН}$

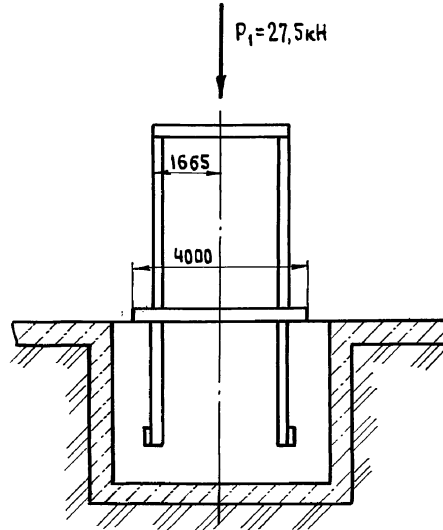
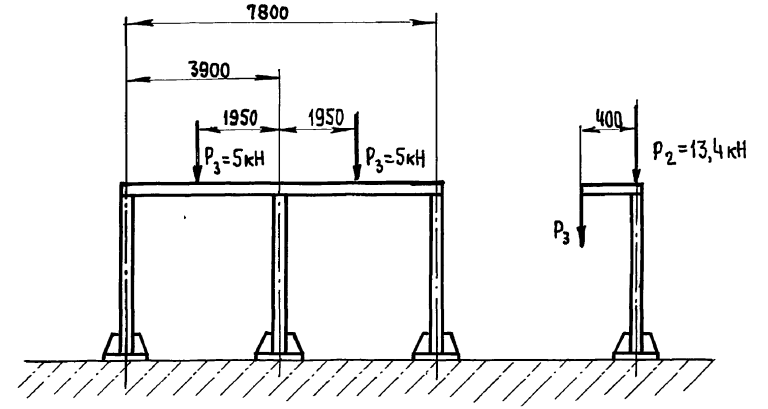
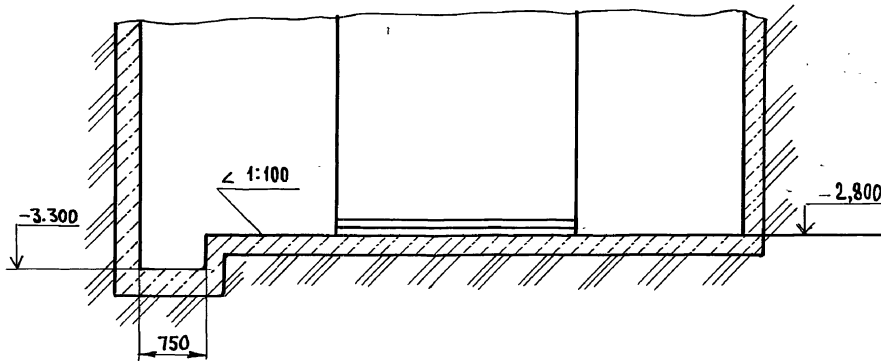


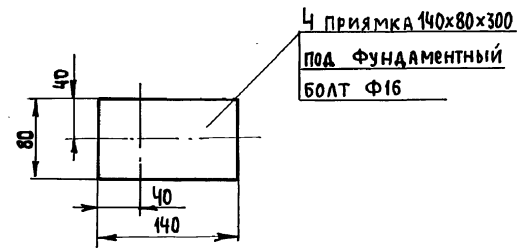
Схема нагрузки на монорельс



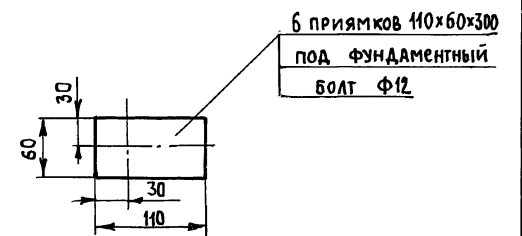
Г-Г (1:50)



Е (1:4)



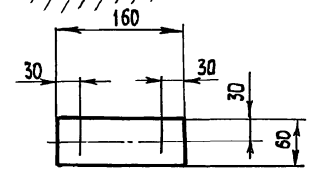
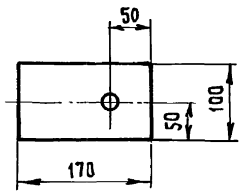
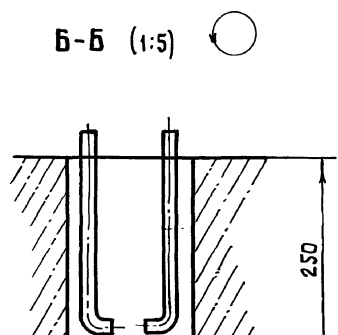
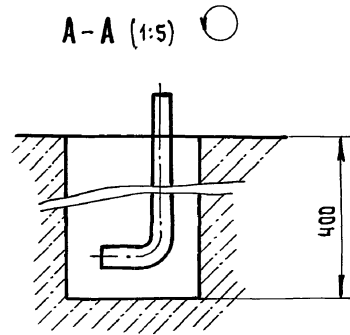
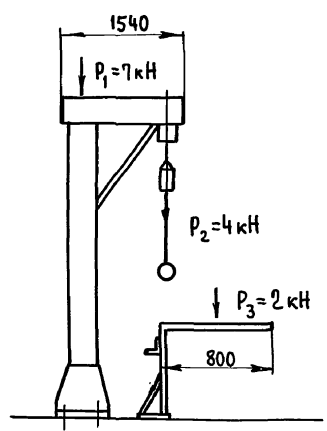
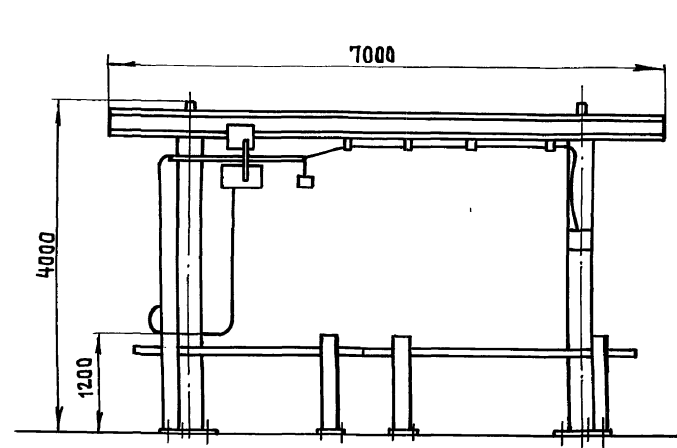
Д (1:4)



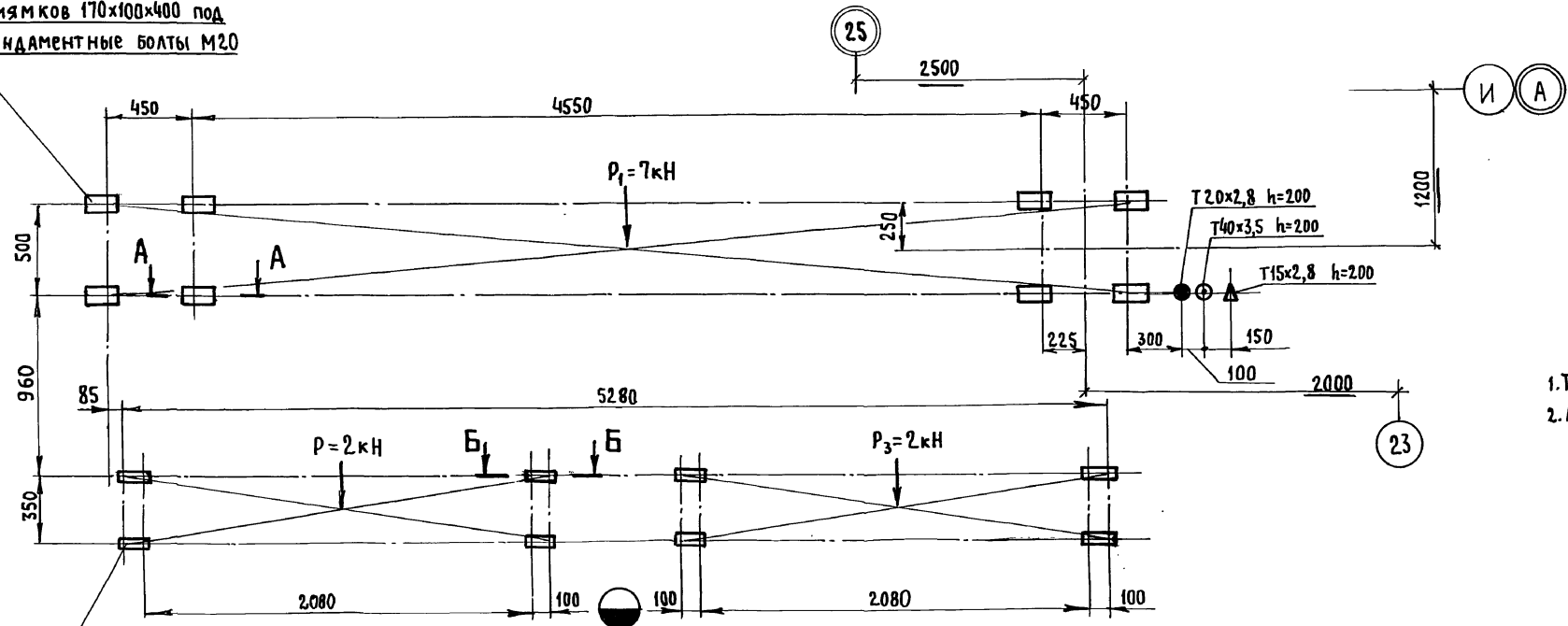
Лист читать совместно с листами 75,76

Л.И.ИЖ.ПР.ГОТЛИБ		409-13-028.90-ТХ
НАЧ.ОТД.ВАРГАНОВ		
П.ТЕХНОЛ.ЗАНЕВСКАЯ	01.01	
ГЛ.КОНСТР.МЯКИНИН		
ЗАВ.Г.Р.КОСОБКОВ		Арматурный цех со складом металла предприятия КЛД мощностью 360 тыс. кв.м общей площадью в год
И.КОНТР.СОКОЛОВ		СТАДИЯ Лист Листов
Привязан		РП 77
Инв.№		ЗАДАНИЕ НА ПРОЕКТИРОВАНИЕ ФУНДАМЕНТА ПОД УСТАНОВКУ ДЛЯ СВАРКИ АРМАТУРНЫХ КАРКАСОВ СМЖ-508 (ОКОНЧАНИЕ) ГИПРОСТРОИМАШ Москва

Альбом 2 Часть 2



8 прямков 170x100x400 под
Фундаментные болты М20



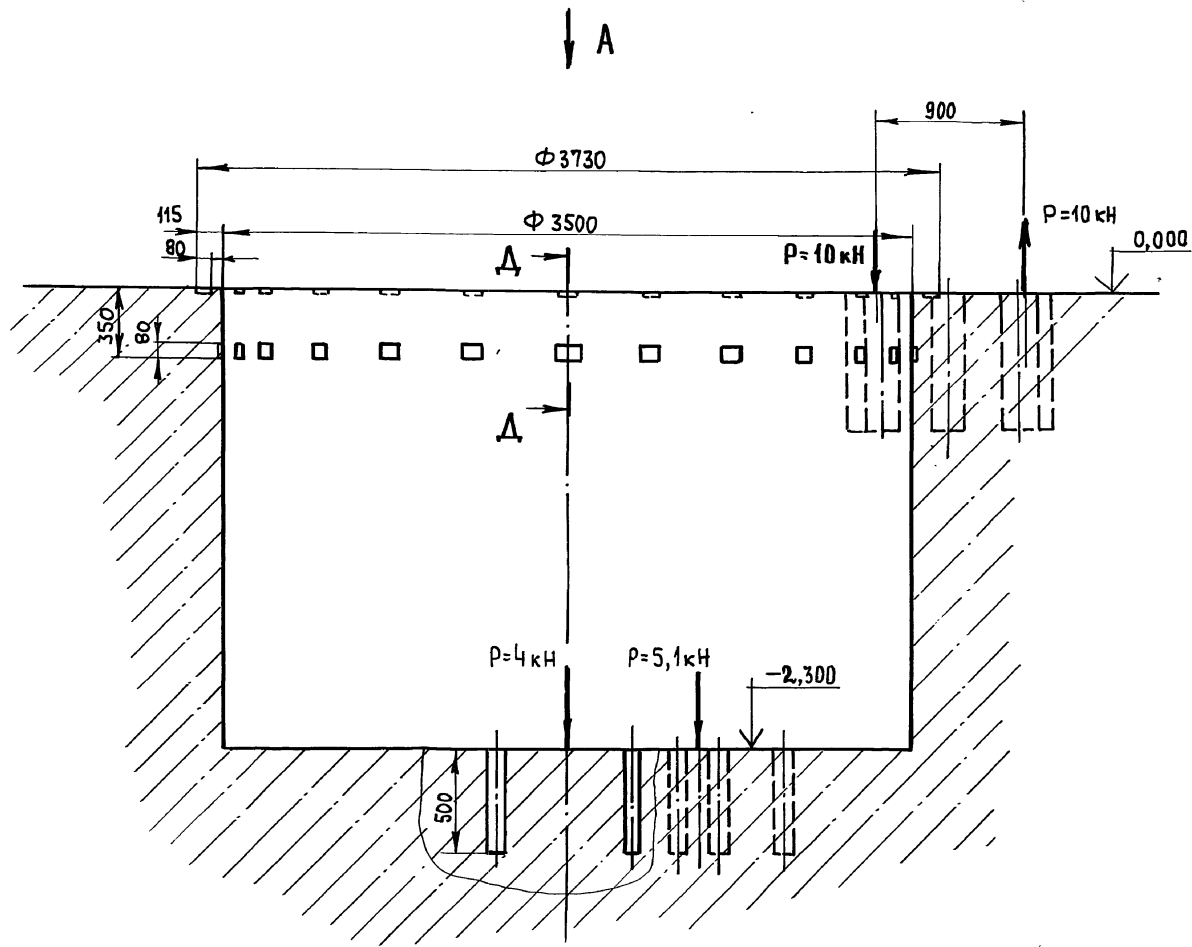
- 1. Трубы по ГОСТ 32.62-75
- 2. Лист читать совместно с листами 50, 53, 54

8 прямков 160x60x250 под
Фундаментные болты М12

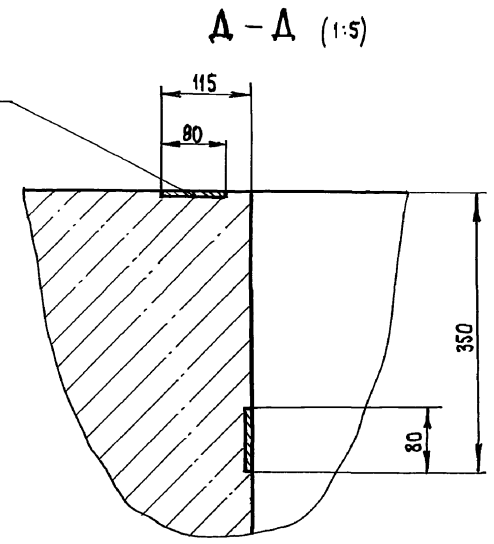
ИВ. № ПОДА. П. С. Д. И. Д. А. Т. А. В. З. А. М. И. В. №

Гл. инж. пр.	ГОЛАБ	<i>Гого</i>		409-13-028.90-ТХ
Нач. ОТД.	ВАРТАНОВ	<i>Вартанов</i>		
Гл. технол.	Занебская	<i>Занебская</i>	05.97	
Гл. констр.	МАРЗИНОВ	<i>Марзинов</i>		
И. контр.	Юшкин	<i>Юшкин</i>		Арматурный цех со складом металла предприятия КПО мощностью 360 тыс. кв. м общей площадью в год
ПРИВЯЗАН				СТАДИЯ ЛИСТ ЛИСТОВ
				РП 78
ИВ. №				ЗАДАНИЕ НА ПРОЕКТИРОВАНИЕ ФУНДАМЕНТОВ КОМПЛЕКСА ОБОРУДОВАНИЯ ДЛЯ СВАРКИ АРМАТУРНЫХ КАРКАСОВ ЛИНЕЙНЫХ ЭЛЕМЕНТОВ ш. 3549/3
				ГИПРОСТРОММАШ МОСКВА

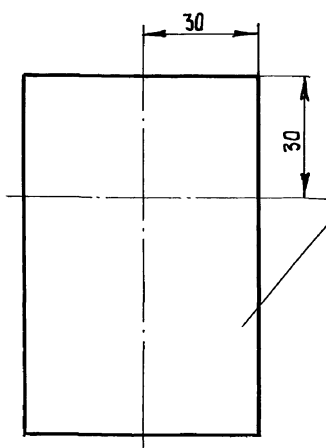
Альбом 2, Часть 2



ЗАКЛАДНАЯ ДЕТАЛЬ
100×80×8-48шт.

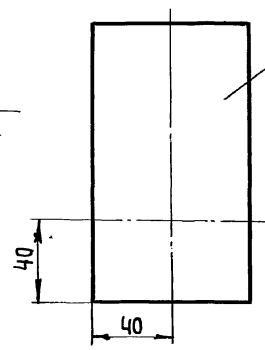


В (1:1)



4 ПРЯМКА 110×60×300
ПОД ФУНДАМЕНТНЫЙ
БОЛТ Ф12

Б (1:2)



12 ПРЯМКОВ 140×80×500
ПОД ФУНДАМЕНТНЫЙ
БОЛТ Ф16

1. За условную отм. „0” принят
уровень чистого пола.
2. Лист читать совместно с листами 53,80.

Кв. № подл. | Подп. и дата | Взам. инв. №

ПРИБЯЗАН
Инв. №

Д. инж. пр.	ГОТЛИБ	
НАЧ. ОТД.	БАРГАНОВ	
ГЛ. ТЕХНОЛ.	ЗАНЕВСКАЯ	03.91
СА. КОНСТР.	МАРЗИНОВ	
З. АВ. ГР.	МАКСИМ	
Н. КОНТР.	ЮШКИН	

409-13-028.90-ТХ

Арматурный цех со складом металла предприятия КПО, мощностью 360 тыс. кв. м общей площади в год

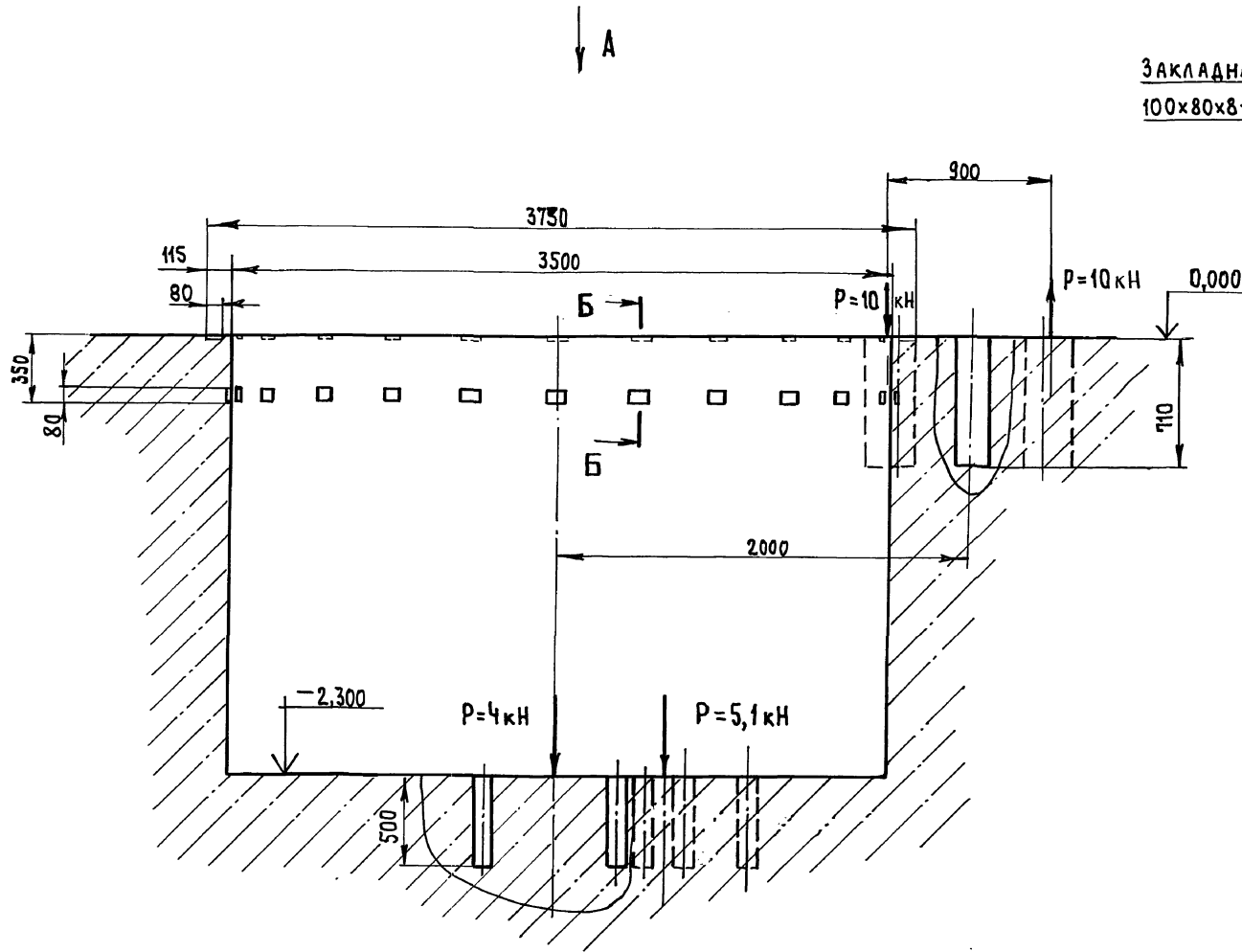
СТАДИЯ	ЛИСТ	ЛИСТОВ
РП	79	

ЗАДАНИЕ НА ПРОЕКТИРОВАНИЕ
ФУНДАМЕНТА ПОД УСТАНОВКУ ДЛЯ СБОРКИ
ОБЪЕМНЫХ КАРКАСОВ САНТЕХКАВИН
ш. 3549/1 (НАЧАЛО)

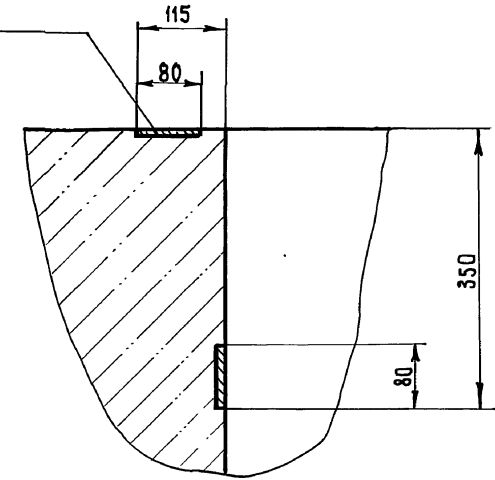
ГИПРОСТРОИМАШ
МОСКВА

Альбом 2 Часть 2

Б-Б (1:5)



Закладная деталь
100x80x8 - 24 шт.



1. За условную отм. "0" принят уровень пола
2. Лист читать совместно с листами 53,82

ИВ. № ПОДЛ. ПОДП. И ДАТА ВЗАМ. ИВ. №

ПРИВЯЗАН

Гл. инж. пр.	ГОТЛИБ	<i>Готлиб</i>
Нач. от.	ВАРГАНОВ	<i>Варганов</i>
Гл. техн.	ЗАНЕВСКАЯ	<i>Заневская</i>
Гл. констр.	МАРЗИНОВ	<i>Марзинов</i>
Зав. гр.	МАКСИМ	<i>Максим</i>
Н. контр.	ЮШКИН	<i>Юшкин</i>

409-13-028.90-ТХ

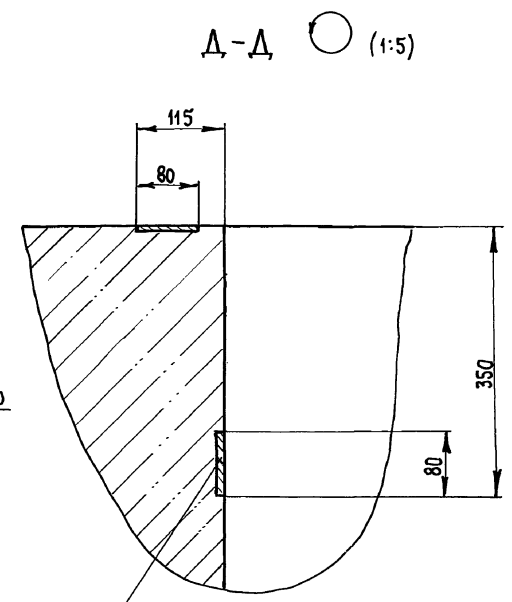
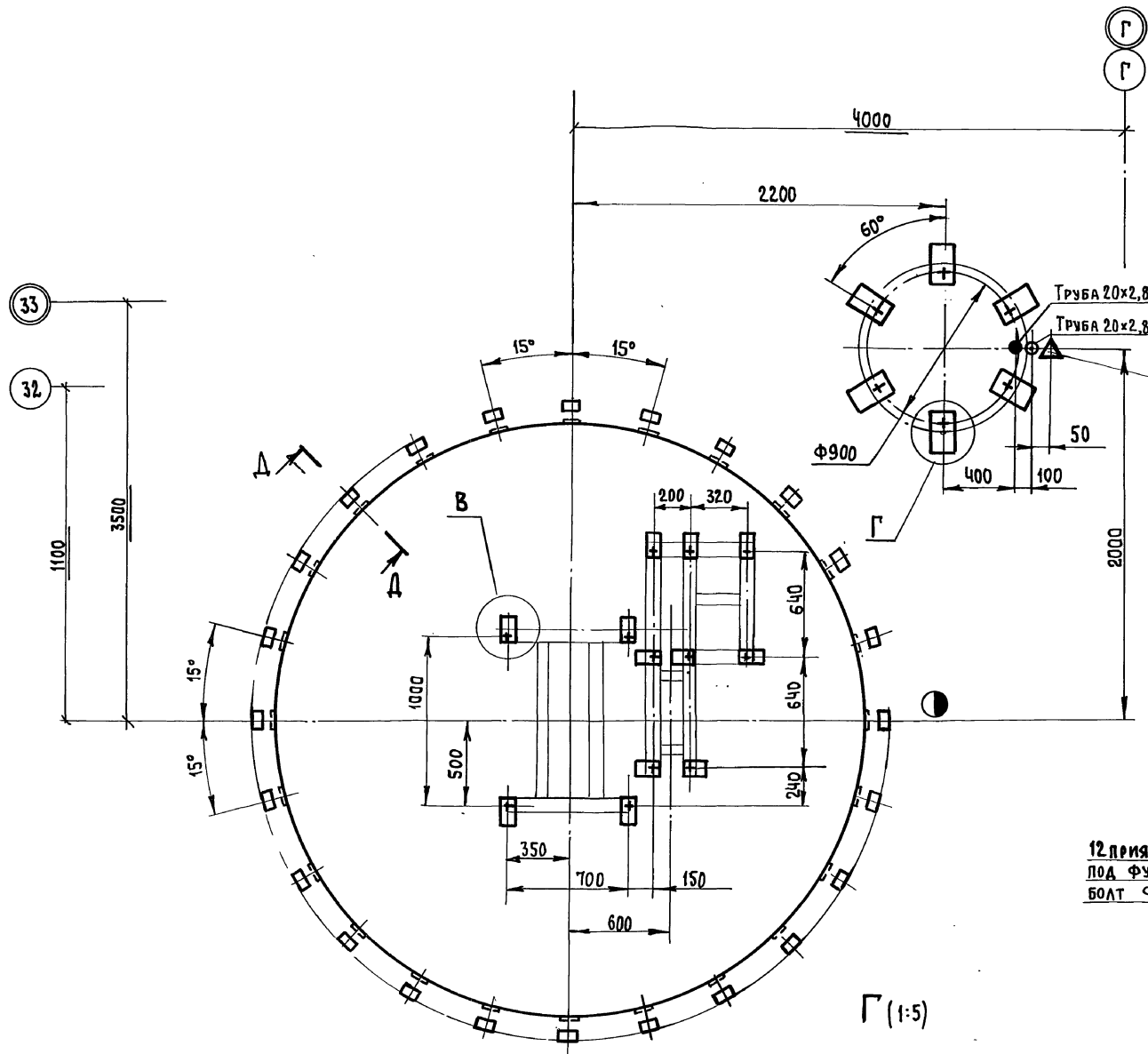
Арматурный цех со складом металла предприятия КПД мощностью 360 тыс. кв. м общей площади в год

СТААМЯ	Лист	Листов
РП	81	

ЗАДАНИЕ НА ПРОЕКТИРОВАНИЕ ФУНДАМЕНТА ПОД УСТАНОВКИ ДЛЯ СБОРКИ ОБЪЕМНЫХ КАРКАСОВ САНТЕХКАВИН И ШАХТ ЛИФТОВ Ш 3549/2 (НАЧАЛО)

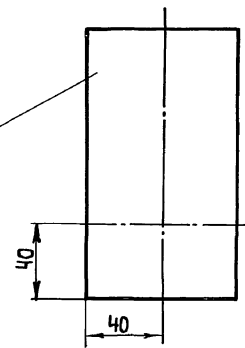
Гипростроммаш
МОСКВА

Альбом 2 часть 2



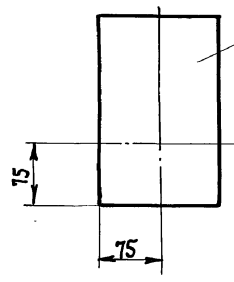
Закладная деталь
100x80x8-24шт

В (1:2)



12 прямых 140x80x50
под фундаментный
болт Ф16

6 прямых 240x150x70
под фундаментный
болт Ф30



1. Трубы по ГОСТ 3262-75
2. Трубопровод слива воды должен иметь приемную воронку расположенную на отм. „0”
3. Лист читать совместно с листами 50,53,81

Изм. №	Подп. и дата	Взм. инв. №

Исполн.	Готалиб	
Нач. отд.	Варганов	
Технический	Заневская	05.97
Конструктор	Марзинов	
Зав. гр.	Максин	
Н. контр.	Юшкин	
Привязан		
Изм. №		

409-13-028.90-ТХ		
Арматурный цех складом металла предприятия КПА мощностью 360 тыс. кв. м общей площади в год		
Стандия	Лист	Листов
РП	82	
Задание на проектирование фундамента под установку для сборки объемных каркасов сантехкабин и шахт лифтов ш3549/2 (окончание)		
ГИПРОСТРОИМАШ Москва		