

ТИПОВОЙ ПРОЕКТ

320-61

ОТДЕЛЬНОСТОЯЩИЕ РЕКЛАМЫ  
ДЛЯ КИНОТЕАТРОВ

АЛЬБОМ I

АРХИТЕКТУРНО-СТРОИТЕЛЬНАЯ ЧАСТЬ

16483-01

МОСКВА 1979 г

ТИПОВОЙ ПРОЕКТ

320-61

ОТДЕЛЬНОСТОЯЩИЕ РЕКЛАМЫ  
ДЛЯ КИНОТЕАТРОВ

СОСТАВ ПРОЕКТА:

АЛЬБОМ I - АРХИТЕКТУРНО-СТРОИТЕЛЬНАЯ ЧАСТЬ

АЛЬБОМ II - СМЕТЫ И ЗАКАЗНЫЕ СПЕЦИФИКАЦИИ

АЛЬБОМ III.84 - СМЕТЫ

АЛЬБОМ I

РАЗРАБОТАН  
ЦНИИП ГРАДОСТРОИТЕЛЬСТВА  
ГЛАВНЫЙ ИНЖЕНЕР ИНСТИТУТА *Б.П.* /ФАЛЕЕВ /  
ГЛАВНЫЙ ИНЖЕНЕР МАСТЕРСКОЙ *А.М.* /ЖЕЛЕЗНЯК /

ТЕХНИЧЕСКИЙ ПРОЕКТ  
УТВЕРЖДЕН ГОСГРАЖДАНСТРОЕМ  
ПРИКАЗ № 1-5 ОТ 5 ЯНВАРЯ 1979 г.  
РАБОЧИЕ ЧЕРТЕЖИ ВВЕДЕНЫ В ДЕЙСТВИЕ  
ЦНИИП ГРАДОСТРОИТЕЛЬСТВА  
ПРИКАЗ № 655 ОТ 24 ДЕКАБРЯ 1979 г.

**С О Д Е Р Ж А Н И Е**

Лист	Наименование	стр.	примечание
	Рекламы тип $\bar{I}, \bar{II}, \bar{III}, \bar{IV}, \bar{V}, \bar{VI}, \bar{VII}$ Пояснительная записка	3	
АС-1	Рекламы тип $\bar{I}, \bar{II}, \bar{III}$ Фасад, планы, разрезы	4	
АС-2	Рекламы тип $\bar{IV}, \bar{V}$ Фасады, планы, разрезы	5	
АС-3	Рекламы тип $\bar{VI}, \bar{VII}$ Фасады, планы, разрезы	6	
АС-4	Рекламы тип $\bar{I}, \bar{II}, \bar{III}, \bar{IV}, \bar{V}, \bar{VI}, \bar{VII}$ Фрагменты фасадов Спецификация металлических элементов. Выборка монтажных узлов	7	
АС-5	Рекламы $\bar{I}, \bar{II}, \bar{III}, \bar{IV}, \bar{V}, \bar{VI}, \bar{VII}$ Разрезы 1-1, 2-2; Пример крепления буквы	8	
АС-6	Рекламы тип $\bar{I}, \bar{II}, \bar{III}, \bar{IV}, \bar{V}, \bar{VI}, \bar{VII}$ Компоновка букв на световом табло	9	
АС-7	Рекламы тип $\bar{I}, \bar{II}, \bar{III}, \bar{IV}, \bar{V}, \bar{VI}, \bar{VII}$ Буквы светового табло и рекламных вывесок	10	
АС-8	Рекламы тип $\bar{I}, \bar{II}, \bar{III}, \bar{IV}$ Маркировочные схемы Разрезы 1-1 ÷ 6-6. Выборка монтажных узлов	11	
АС-9	Рекламы тип $\bar{II}, \bar{III}, \bar{IV}$ Маркировочные схемы Разрезы 1-1 ÷ 4-4. Выборка монтажных узлов	12	
АС-10	Рекламы тип $\bar{I} \div \bar{VII}$ Узлы 1-4. Разрезы 1-1 ÷ 4-4. Выборка монтажных узлов	13	
АС-11	Рекламы тип $\bar{I} \div \bar{VII}$ Узлы 5-8. Разрезы 4-4 ÷ 7-7. Выборка монтажных узлов	14	
АС-12	Рекламы тип $\bar{I} \div \bar{VII}$ Узлы 9-12. Разрезы 1-1 ÷ 3-3. Выборка монтажных узлов	15	
АС-13	Рекламы тип $\bar{I} \div \bar{VII}$ Рама Р-1. Опалубка. Разрезы, узлы и сечения Спецификация	16	
АС-14	Рекламы тип $\bar{I} \div \bar{VII}$ Рама Р-1. Армирование. Узлы и сечения	17	
АС-15	Рекламы тип $\bar{IV} \div \bar{V}$ Рама Р-2. Опалубка. Разрезы 1-1 и 2-2. Узлы Спецификация	18	
АС-16	Рекламы тип $\bar{IV} \div \bar{V}$ Рама Р-2. Армирование. Узлы и сечения	19	
АС-17	Рекламы тип $\bar{VI} \div \bar{VII}$ Рама Р-3. Опалубка. Разрезы 1-1 и 2-2	20	

Лист	Наименование	стр.	примечание
АС-18	Рекламы тип $\bar{VI} \div \bar{VII}$ Рама Р-3. Армирование. Разрезы и сечения	21	
АС-19	Рекламы тип $\bar{I} \div \bar{VII}$ Рама Р-1, Р-2, Р-3. Спецификация элементов. Выборка металла. Ведомость отдельных стержней	22	
АС-20	Рекламы тип $\bar{I} \div \bar{VII}$ Постоменты П-1 и П-2. Фундаментная плита ФП-1 Опалубка. Узлы и сечения. Спецификация закладных элементов	23	
АС-21	Рекламы тип $\bar{I} \div \bar{VII}$ Постоменты П-1 и П-2. Фундаментная плита ФП-1 Армирование. Спецификация. Выборка металла. Ведомость отдельных стержней.	24	
АС-22	Рекламы тип $\bar{I} \div \bar{VII}$ Арматурные изделия ПК-1 ÷ ПК-4, С-1, С-3, С-5, С-8. Спецификация.	25	
АС-23	Рекламы тип $\bar{I} \div \bar{VII}$ Арматурные изделия К-1 ÷ К-3, С-2, С-4, С-6, С-7, С-9, С-10. Спецификация	26	
АС-24	Рекламы тип $\bar{I}, \bar{II}, \bar{III}, \bar{IV}, \bar{V}, \bar{VI}, \bar{VII}$ Арматурные изделия Сетки С-11 ÷ С-19. Спецификация	27	
АС-25	Рекламы тип $\bar{I} \div \bar{VII}$ Закладные изделия ЗД-1 ÷ ЗД-7. Спецификация	28	
АС-26	Рекламы тип $\bar{VI} \div \bar{VII}$ Металлическая марка ММ-1. Спецификация	29	
АС-27	Рекламы тип $\bar{I} \div \bar{VII}$ Металлические марки ММ-2, ММ-3. Разрезы 1-1 ÷ 8-8. Спецификация	30	
АС-28	Рекламы тип $\bar{I} \div \bar{VII}$ Металлические марки ММ-4, ММ-5. Разрезы 1-1 ÷ 6-6. Спецификация.	31	
АС-29	Рекламы тип $\bar{II}, \bar{III}, \bar{IV}$ План кровли. Разрезы. Раскрой фартука.	32	
АС-30	Рекламы тип $\bar{I} \div \bar{VII}$ Рекламный щит. Расход древесины	33	
30-1	Рекламы тип $\bar{I}, \bar{II}, \bar{III}$ Электроосвещение	34	
30-2	Рекламы тип $\bar{I}, \bar{II}, \bar{III}, \bar{IV}$ Электроосвещение.	35	

ТП 520-61

Типовые проекты отдельных установок рекламы для кинотеатров		стр.	лист
Инж. Фурсов	Инж. Железняк		
Инж. Алексеева	Инж. Горелик		
Ст. инж. Лисицына			

Содержание

ЦНИИТЭИ Киноиндустрии  
г. Москва

Копирован Канцелярия

Пояснительная записка

Общая часть.

Типовые проекты отдельностоей рекламы для кинотеатров разработаны ЦНИИ Госстроя на основании задания на проектирование, выданного Государственным комитетом по гражданскому строительству и архитектуре при Госстрое СССР, утвержденного 30 ноября 1972, согласованного с Госкино СССР, и заключения о техническом проекте Управления планировки и застройки городов Госгражданстроя от 5 января 1979 г.

Область применения - города и поселки городского типа

Рекламы преднозначены для установки на территории, прилегающей к кинотеатру

В проекте разработаны 7 типов рекламы.

Рекламы типов I, II, III - односторонние,

рекламы типов IV, V, VI - двухсторонние,

реклама тип VII - четырехсторонняя (с круговым обзором).

При выборе типа рекламы для привязки должно быть учтено следующее: габариты кинотеатра, количество просмотров залов и величина территории перед кинотеатром, которая должна обеспечивать хороший обзор рекламы.

Архитектурное решение.

Рекламы запроектированы в виде железобетонных рам, установленных на постаменты. Плоскости рам уходят внутрь под углом 45°, таким образом рекламный щит находится в углублении, что защищает его от атмосферных осадков.

Вдоль верхней плоскости рамы навешивается световое табло, представляющее собой светорассеивающую решетку из вертикальных металлических пластин, укрепленных на горизонтальном металлическом коробе, за которым скрыты лампы накаливания, подсвечивающие рекламу в вечернее время.

На решетку крепятся буквы, образующие надпись "кино". Буквы отливаются из алюминиевого сплава АК-7 (ГОСТ 1583-73) с последующей полировкой.

Для двухсторонних и четырехстороннего типов рекламы предусмотрены рекламные вывески "сегодня" и "скоро", которые также навешиваются на светорассеивающую решетку. Буквы рекламных вывесок изготавливаются аналогично буквам "кино".

Рекламный щит - фанерный на деревянном каркасе. Его размер 1,7м x 1,7м.

В зависимости от габаритов рамы щиты навешиваются по одному, по два или по три щита в ряд.

Бетонные поверхности рам и постаментов окрашиваются перхлорсимиловым красочным составом.

Рецептура окраски (в весовых частях):

краска лимонный - 8

уайбро сырая - 3

белило цинковые - 89

В качестве связующего применять перхлорвиниловый лак 5% - ой концентрации

Подготовка поверхности под окраску:

1. Очистка поверхности от грязи, пыли, жира, масляных пятен.
2. Окраска железной поверхности (железные детали) грунтом.
3. Окраска железной поверхности при помощи краскопультов за второй раз.

Металлические элементы светового табло (светорассеивающая решетка и горизонтальный металлический короб) окрашиваются нитроэмалью белого цвета за 2 раза.

Конструктивное решение

Основные исходные данные для проектирования:

расчетная сейсмичность района - до 6 баллов.

Средней скоростной порыв ветра - 45 кгс/м<sup>2</sup>

вес снегового покрова - 100 кгс/м<sup>2</sup>

Фундаменты разработаны для нормального состояния на грунт основания - 2 кгс/см<sup>2</sup>

Рекламы всех типов состоят из отдельных железобетонных элементов, собираемых на месте установки.

Односторонние рекламы состоят из рамы, постаментов и фундаментных плит. Двухсторонняя и четырехсторонняя рекламы не имеют фундаментных плит, их постаменты устанавливаются на уплотненный щебневый грунт.

Рама и постаменты изготавливаются из бетона М-300, класса В-15 и перфорированной оребренной горячекатанной, перфорированной, класса А-III и перфорированного профиля класса Вр-III. Изготовление железобетонных изделий вести в соответствии с требованиями СНиП II-15-76 и СНиП II-16-75. Монтаж рекламы ведется в соответствии с узлами, разработанными в данном проекте.

Сварку производить в соответствии с требованиями СН-353-69 с последующей металлизацией всех закладных и соединительных элементов по СНиП II-23-76.

Световое табло состоит из отдельных секций, которые через металлический элемент крепятся к железобетонной раме. Изготовление и монтаж металлических конструкций вести в соответствии с СНиП II-16-75.

Закладные элементы в рамах и постаментах изготовлены в виде стержней 10мм и после монтажа и металлизации заделываются цементом.

Фанерные щиты вкладываются в П-образные элементы в железобетонных рамах и замываются по необходимости.

Для двухсторонних рекламы предусматривается устройство фартука из нержавеющей стали (по верхней грани стыка) с небольшим уклоном для стока атмосферных вод.

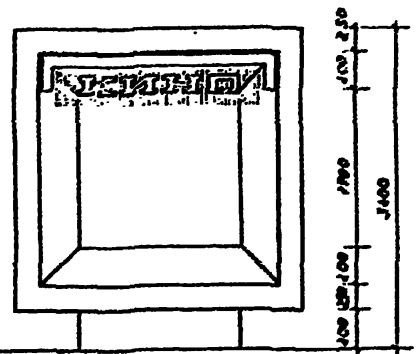
Для четырехсторонней рекламы в необходимых случаях при привязке типового проекта предусмотреть устройство дренажа.

Электроснабжение.

См. приложения на листах части 30-1, 30-2.

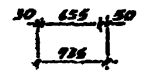
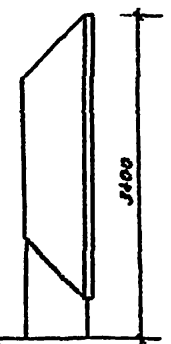
ТП 320-61			
Типовые проекты отдельностоей рекламы для кинотеатров			
Исполн.	Составитель	Проверен	Согласован
Исполн.	Составитель	Проверен	Согласован
Исполн.	Составитель	Проверен	Согласован
Исполн.	Составитель	Проверен	Согласован
Исполн.	Составитель	Проверен	Согласован
Пояснительная записка			Л. 1

РАСЧЕТ "А"

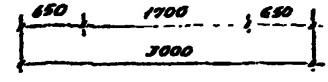
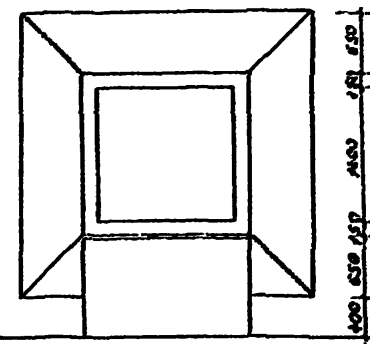


ТУР I

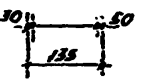
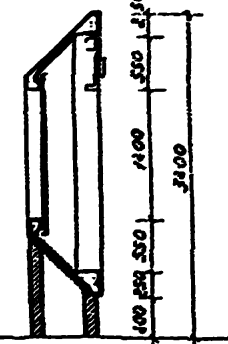
РАСЧЕТ "Б"



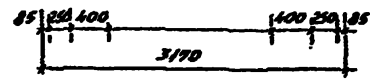
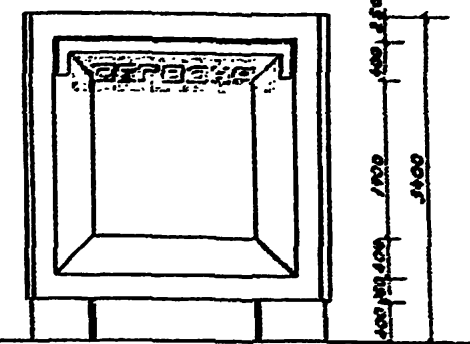
РАСЧЕТ "В"



РАЗРЕЗ 1-1

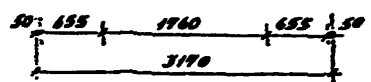
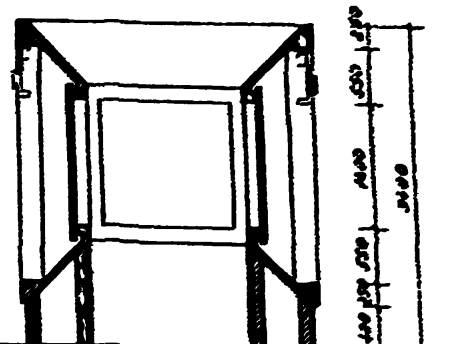


РАСЧЕТ "Г"

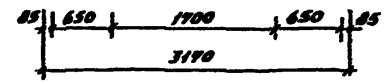
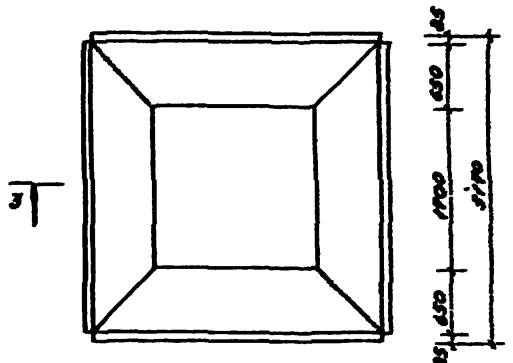


ТУР II

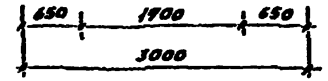
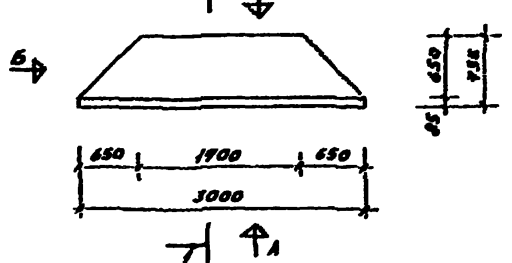
РАЗРЕЗ 3-3



ПЛАН

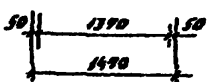
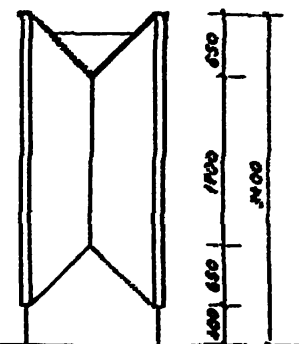


ПЛАН

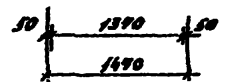
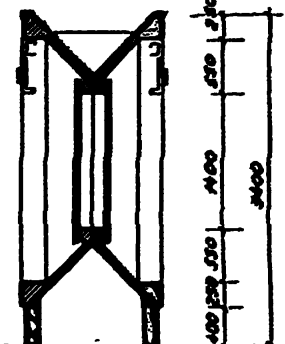


ТУР II

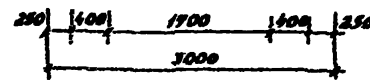
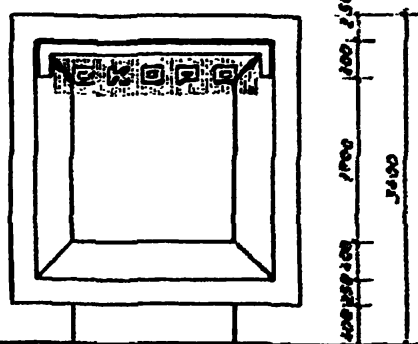
РАСЧЕТ "Д"



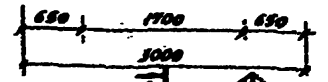
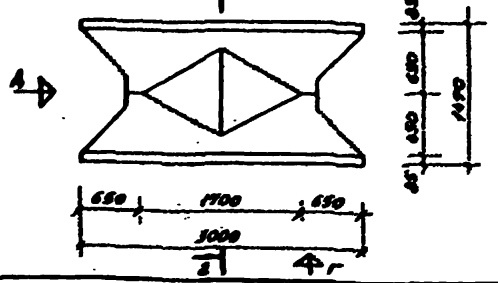
РАЗРЕЗ 2-2



РАСЧЕТ "Г"

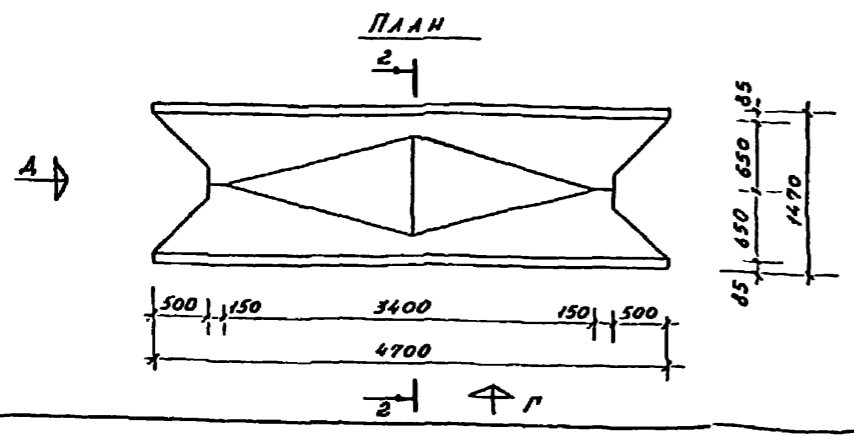
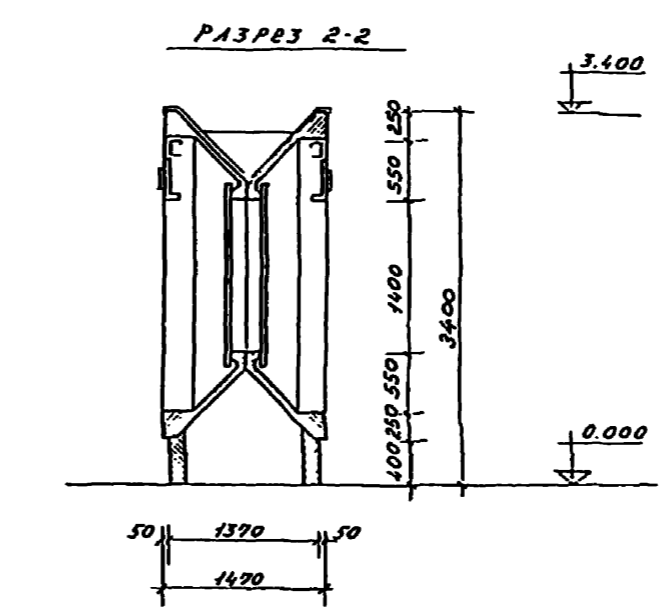
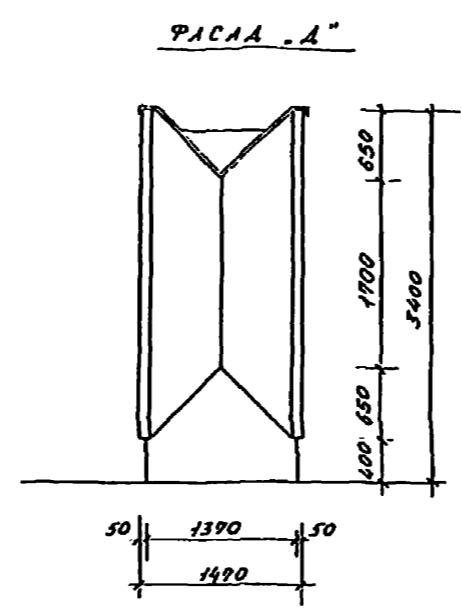
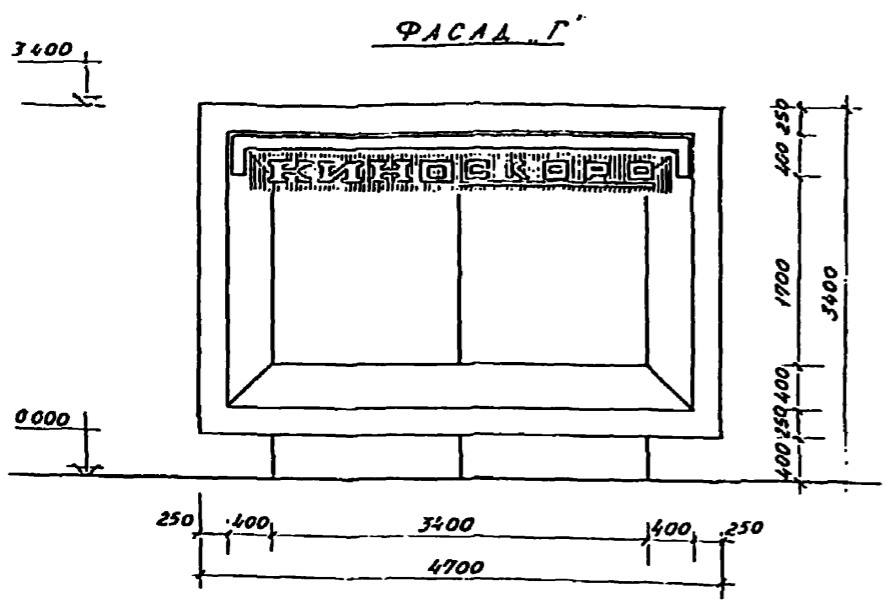
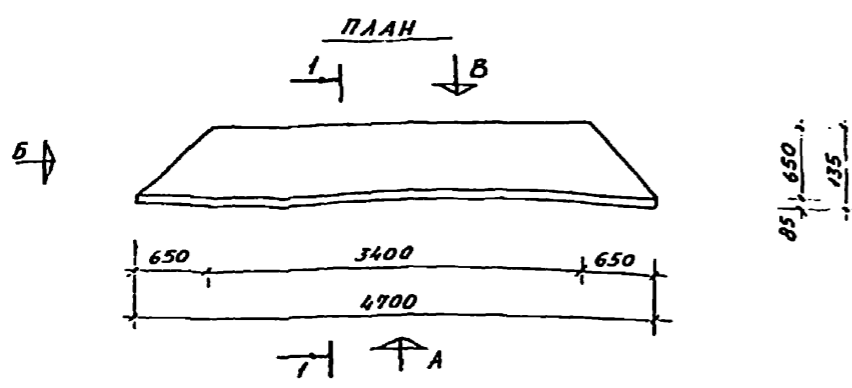
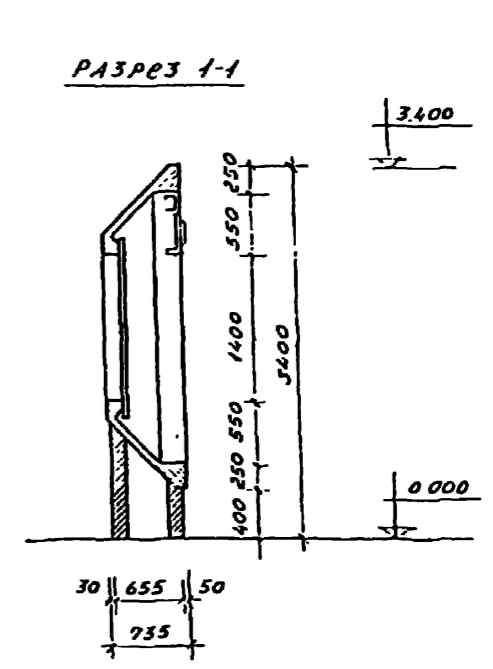
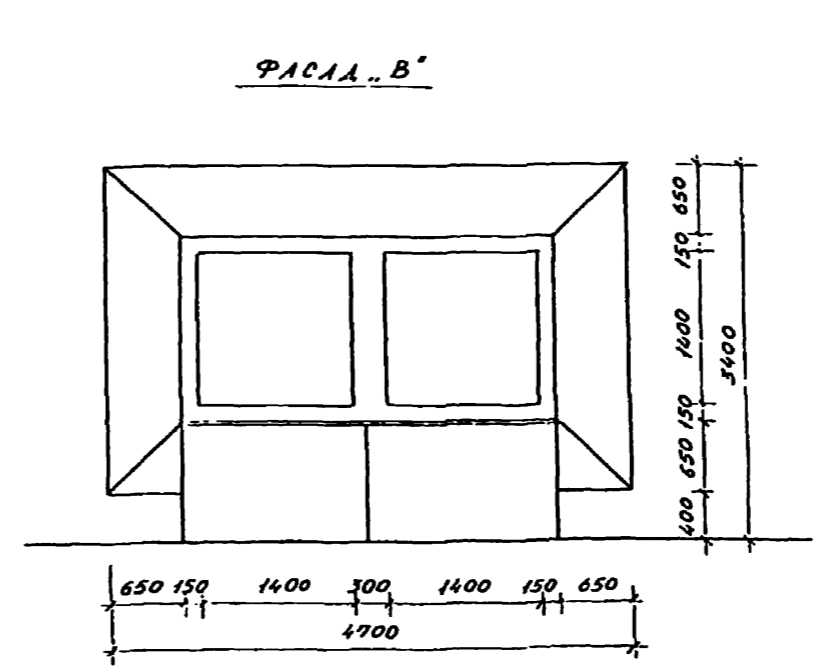
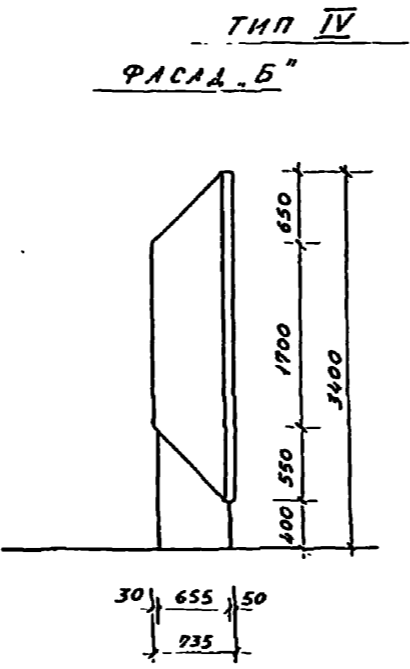
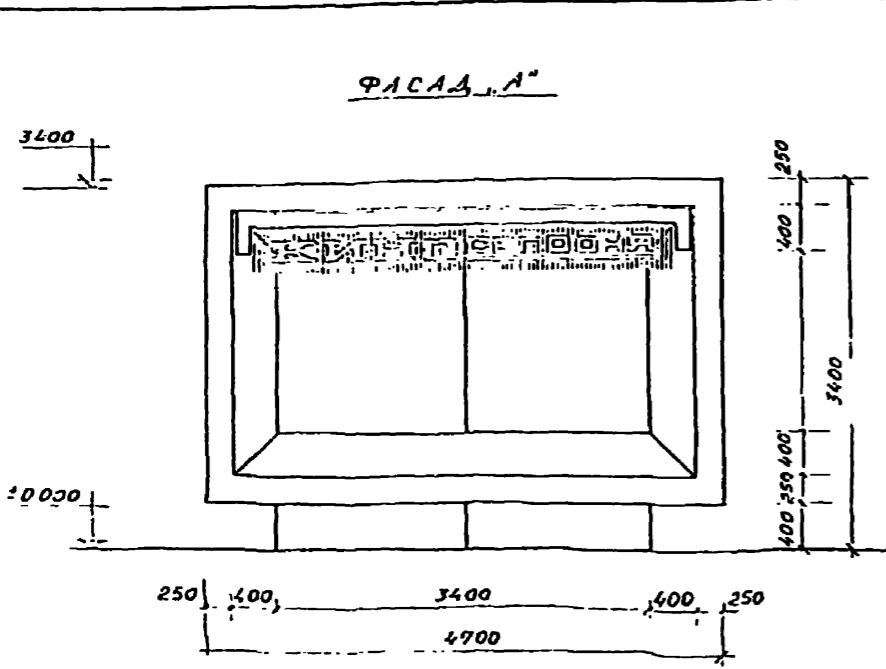


ПЛАН

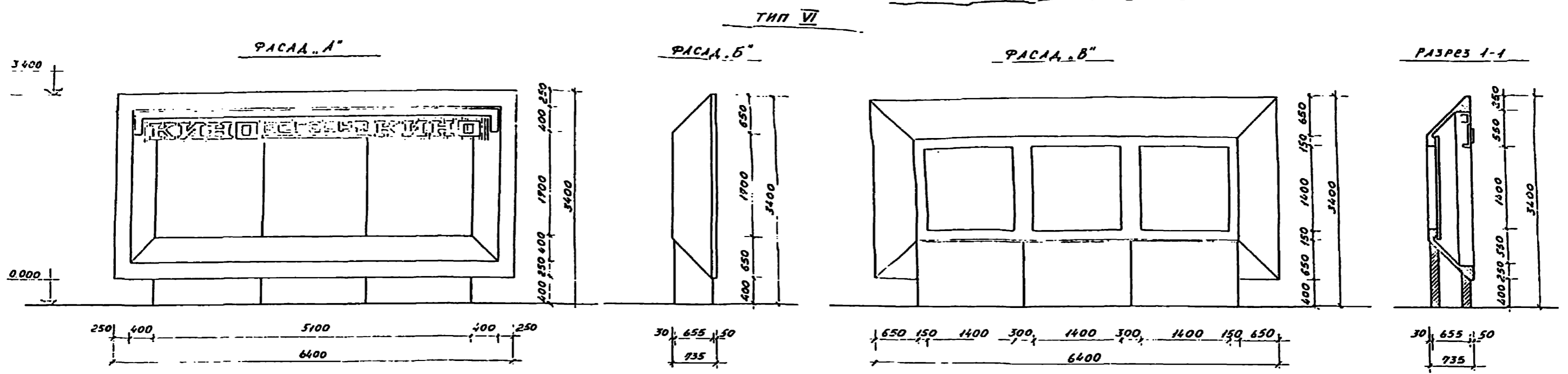


<b>ТН 320-61</b>			
ТИПОВЫЕ ПРОЕКТЫ ОТДЕЛЬНОСТОЯЩИХ РЕКЛАМНЫХ ЗНАКОВ ПУНКТОВ			
ДИЗАЙН: РАССИЛ	АРХИТЕКТУРА: РАССИЛ	КОПИРОВАНИЕ: РАССИЛ	ПРОЕКЦИЯ: РАССИЛ
<b>РЕКЛАМНЫЕ ТИПЫ I, II, III</b>		ВЕРСИЯ: Р	ЛИСТ: КС-1
<b>РАСЧЕТЫ, ПЛАНЫ, РАЗРЕЗЫ</b>		ИЗДАТЕЛЬСТВО Г. МОСКВА	

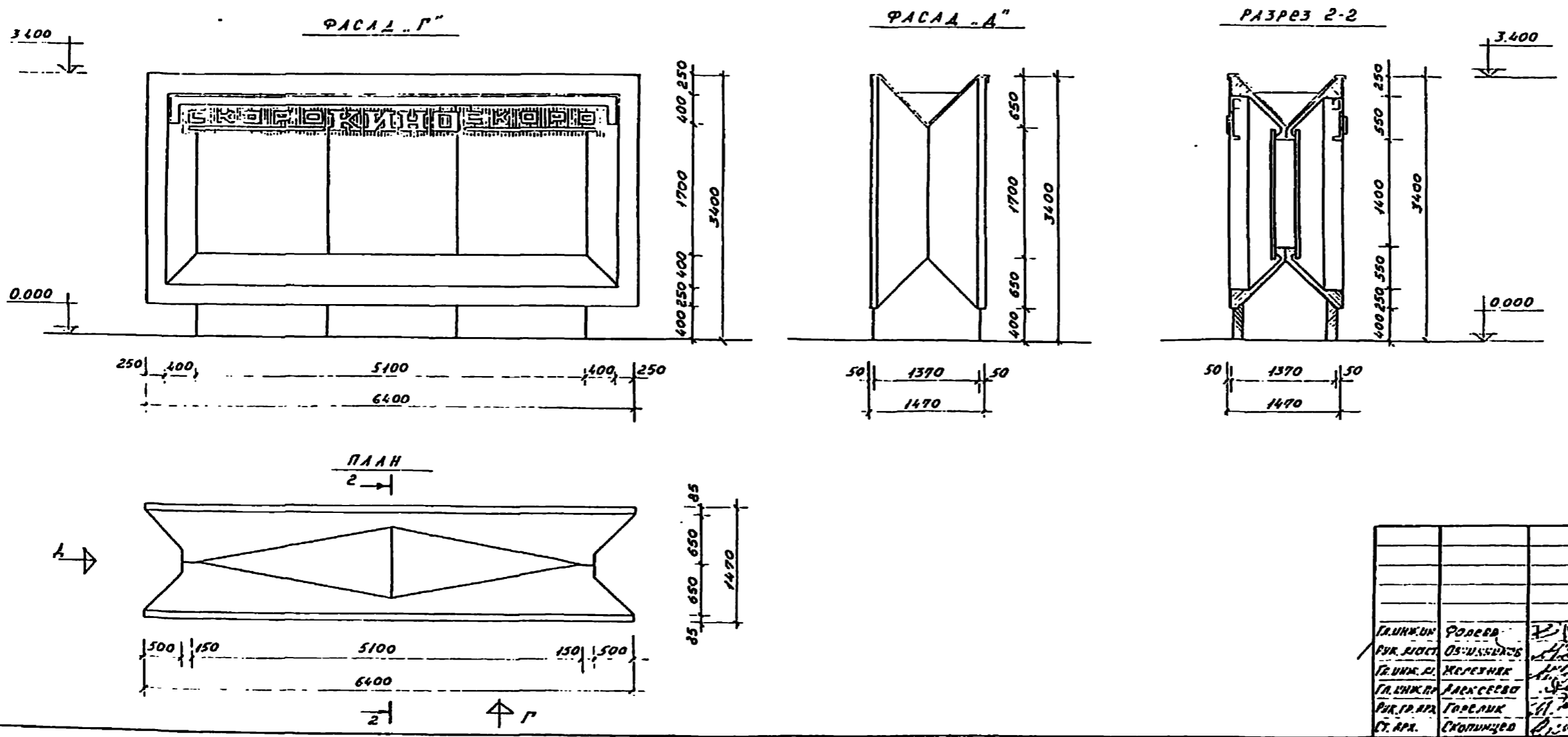
Копировать в соответствии с...



ТИП 320-61									
ТИПОВЫЕ ПРОЕКТЫ ОТДЕЛЬНОСТОЯЩЕЙ РЕКЛАМЫ ДЛЯ КИНОТЕАТРОВ									
ДИЗАЙНЕР Ф.К. ВОСТ. ДИЗАЙНЕР А.А. ЖЕЛЕЗНЯК ДИЗАЙНЕР А.А. АЛЕКСЕЕВО ДИЗАЙНЕР Г.П. ГОРБАК СТ.ДИЗ. С.Ю. СКОПИНЦЕВ	РАБОТА ОБЩИННИКОВ ЖЕЛЕЗНЯК АЛЕКСЕЕВО ГОРБАК СКОПИНЦЕВ		<table border="1"> <tr> <th>СТАДИЯ</th> <th>ЛИСТ</th> <th>ЛИСТОВ</th> </tr> <tr> <td>Р</td> <td>АС-2</td> <td></td> </tr> </table>	СТАДИЯ	ЛИСТ	ЛИСТОВ	Р	АС-2	
СТАДИЯ	ЛИСТ	ЛИСТОВ							
Р	АС-2								
РЕКЛАМЫ ТИП IV, V		ДИИИП ГОРДОСТРОИТЕЛЬСТВО г. Москва							



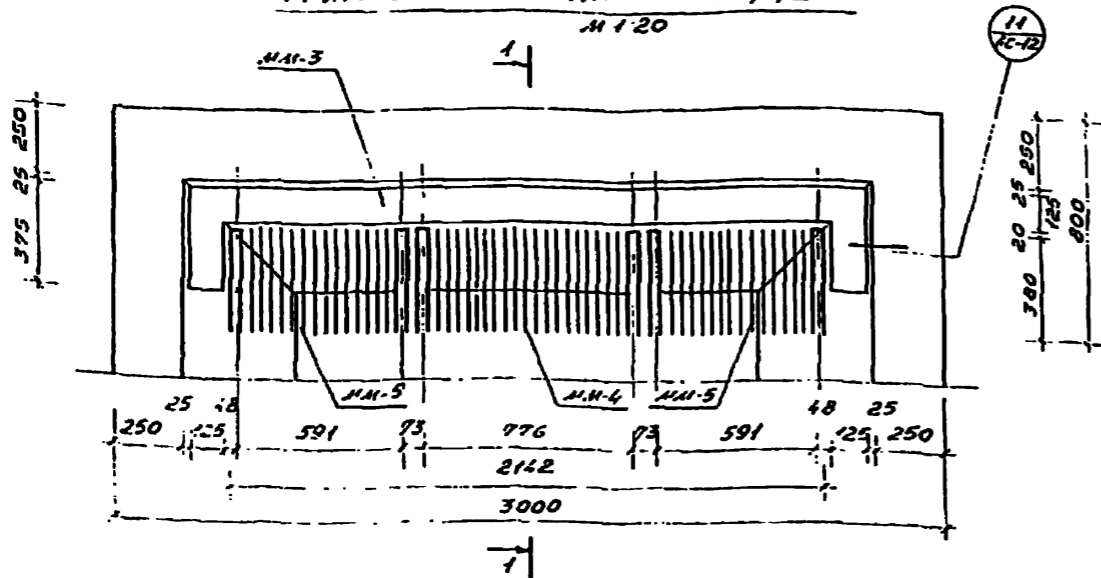
ТИП VII



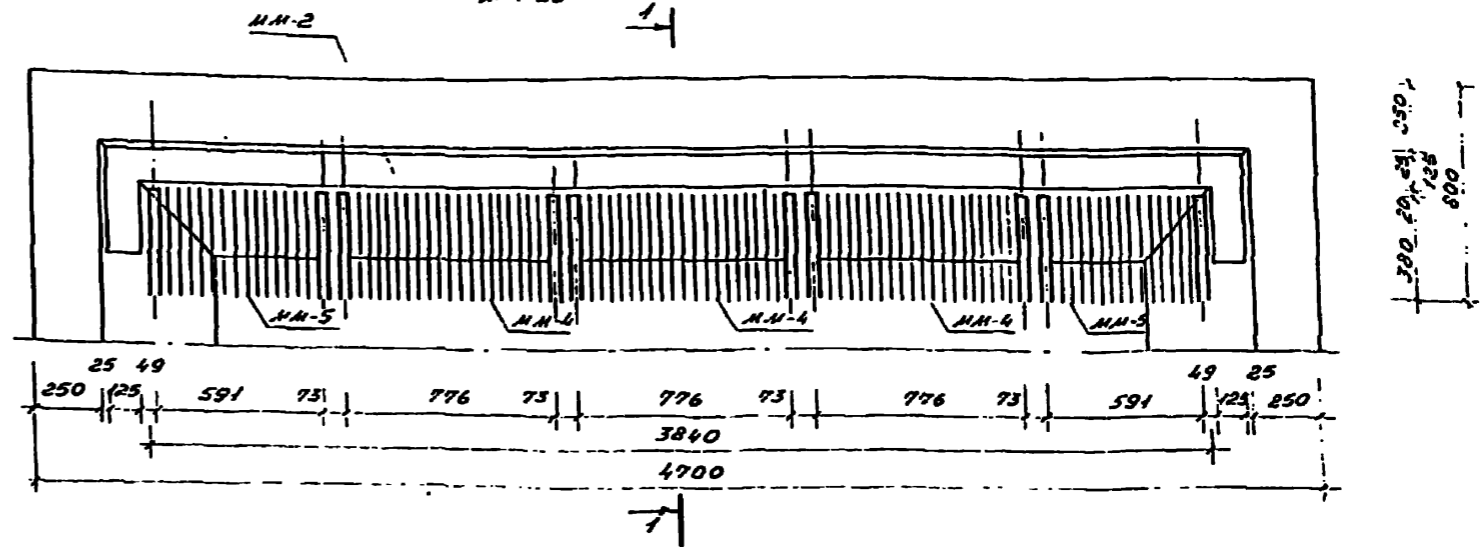
ТЛ 320-61			
ТИПОВЫЕ ПРОЕКТЫ ОТДЕЛЬНОСТОЯЩИХ РЕКЛАМЫ ДЛЯ КИНОТЕАТРОВ			
ГЛАВНЫЙ ПРОЕКТОР И.И. КОЗЛОВ	ПРОЕКТИРОВЩИК О.В. ШИШОВА	КОПИРОВЩИК И.И. КОЗЛОВ	СТАДИОН К-3
ГЛАВНЫЙ ПРОЕКТИРОВЩИК И.И. КОЗЛОВ	ПРОЕКТИРОВЩИК А.А. СЕРГЕЕВ	КОПИРОВЩИК И.И. КОЗЛОВ	ЛЕСОС
СТ. АРХ. С.А. КОЗЛОВ	ПРОЕКТИРОВЩИК С.А. КОЗЛОВ	КОПИРОВЩИК И.И. КОЗЛОВ	П
Фасады, планы, разрезы			ИНИИЛ ГОСУДАРСТВЕННОГО ТЕАТРА г. Москва

Для копирования, подписки и доставки  
 в г. Москва, Концепт-арт

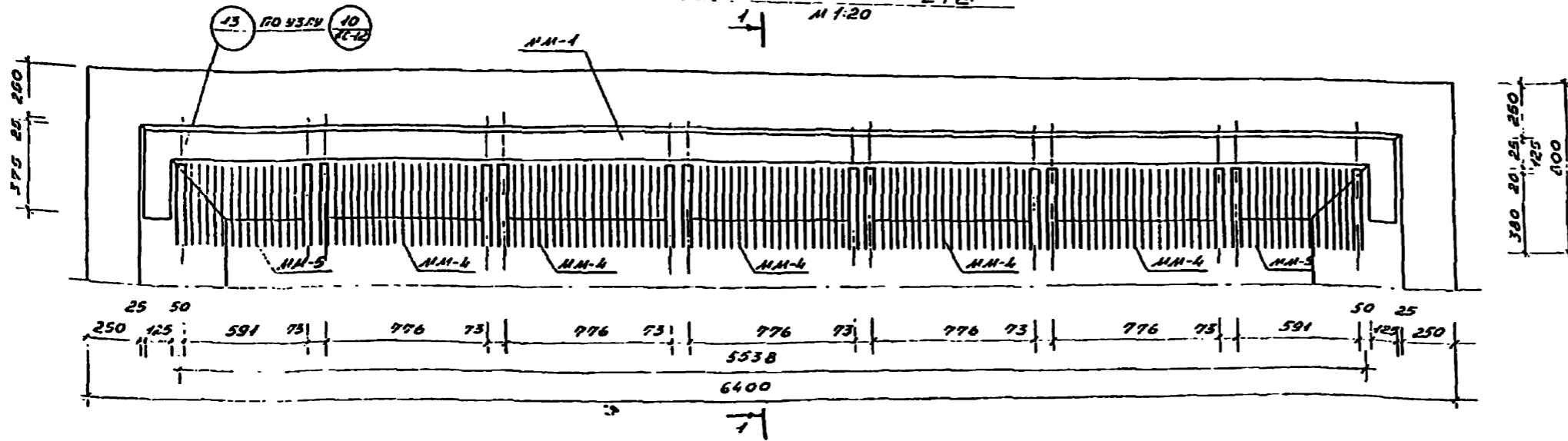
ФРАГМЕНТ ФАСАДА ТИПОВ I, II, III  
М 1:20



ФРАГМЕНТ ФАСАДА ТИПОВ IV, V  
М 1:20



ФРАГМЕНТ ФАСАДА ТИПОВ VI, VII  
М 1:20



ВЫБОРКА МОНТАЖНЫХ УЗЛОВ

МН УЗЛО	КОЛИЧЕСТВО НО ИСПОЛНЕН.			МАРКА ЛИСТА ГОДЕ УЗЛА РАЗРАБОТКИ
10	6	4	2	АС-12
11	2	2	2	АС-12
13	2	2	2	АС-12
	Р-3	Р-2	Р-1	

СПЕЦИФИКАЦИЯ МЕТАЛЛИЧЕСКИХ ЭЛЕМЕНТОВ

ФОРМАТ	ЗОНА	НОЗ	ОБОЗНАЧЕНИЕ	НАИМЕНОВАНИЕ	КОЛИЧЕСТВО НО ИСПОЛНЕНИЕ	МАССА ЭД. КГ	ПРИМ.
				МЕТАЛЛИЧЕСКАЯ НАКА ММ-1	1	55,6	
				" " ММ-2	1	41,32	
				" " ММ-3	1	27,04	
				" " ММ-4	5 3 1	16,9	
				" " ММ-5	2 2 2	13,9	
				" "			
				МОНТАЖНАЯ МАРКА М-7	14 10 6	0,04	
				" " М-8	12 8 4	0,03	
				" " М-9	8 6 4	0,013	
				" " М-10	14 10 6	0,009	
				" " М-11	2 2 2	0,098	
				" " М-14	12 8 4	0,098	
					Р-3	Р-2	Р-1

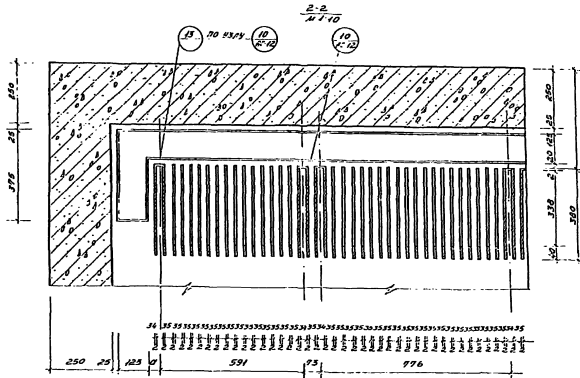
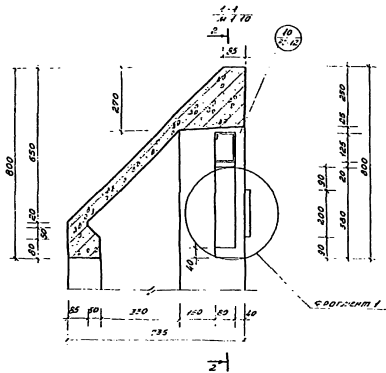
ПРИМЕЧАНИЯ:

1. Размещение букв на декоративной решетке светового щита см лист АС-6.
2. Монтажные узлы зашпаклеваны по листу АС-12.

717 320-64			
ИЗДАТЕЛЬСТВО	ПРОЕКТИРОВАНИЕ	ПРОЕКТИРОВЩИК	ТИПОВЫЕ ПРОЕКТЫ ОТДЕЛЬНОСТАНЦИОННЫХ РЕКЛАМНЫХ ДЛЯ КИНОТЕАТРОВ
СЕРИЯ	ВЕРСИЯ	ЛИСТ	РЕКЛАМЫ ТИП I, II, III, IV, V, VI, VII
СТАДИЯ	ПОДПИСЬ	ЛИСТ	ФРАГМЕНТЫ ФАСАДОВ
СТРУК.	ПОДПИСЬ	ЛИСТ	СПЕЦИФИКАЦИЯ МЕТАЛЛИЧЕСКИХ ЭЛЕМЕНТОВ, ВЫБОРКА МОНТАЖНЫХ УЗЛОВ
СТАРШ.	ПОДПИСЬ	ЛИСТ	ИЗДАТЕЛЬСТВО
КОНСТРУКТОР	ПОДПИСЬ	ЛИСТ	Г. МОСКВА

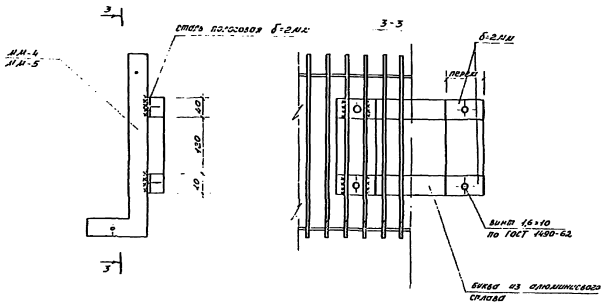
Лист № 1 из 1. Подпись и дата в соответствии с ГОСТ 21.010-88





ПРИЛОЖ. КРЕПЛЕНИЯ БУВК

ФРАГМЕНТ I

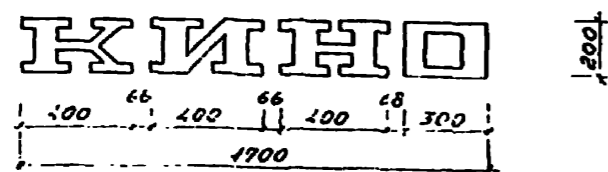


ПРИМЕЧАНИЯ:

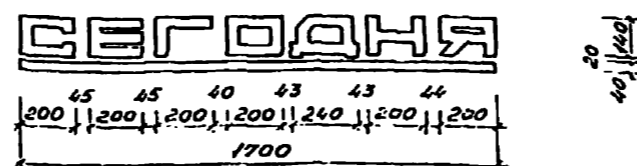
1. Сечение 1-1 замкнуто на листе ЛС-4.
2. Декоративная подкладка крепится отдельно к бувке.
3. Размер "а" (см 2-2) для типов I, II, III - 40, для типов IV, V - 49, для типов VI, VII - 50.

ТН 320-61										
ТИПОВЫЕ ПРОСКТЫ ОБЪЕКТНОСТРОИТЕЛЬНОЙ РЕКОНСТРУКЦИИ ДЛЯ НИВОТОБРАЗОВ										
РЕКОНСТРУКЦИЯ										
РАЗМЕРЫ ТИП I, II, III, IV, V, VI, VII										
РАЗРЕЗЫ 1-1, 2-2, 3-3, ПРИЛОЖ. КРЕПЛЕНИЯ БУВКИ										
ГОДА		ЛИСТ		ЛИСТОВ		П		10-5		ИЛИ ИЕ ПРОЕКТОВЫЕ-ДЕТАЛИ С. АРХИВА

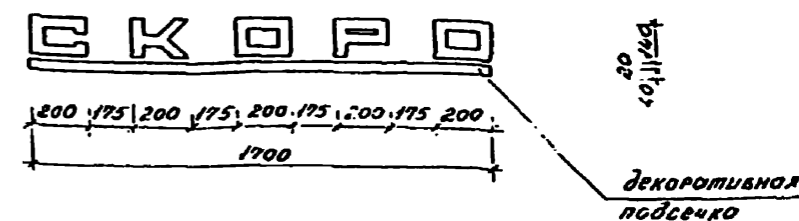
КОМПОНОВКА БУКВ НА СВЕТОВОМ ТАБЛО  
М 1:20



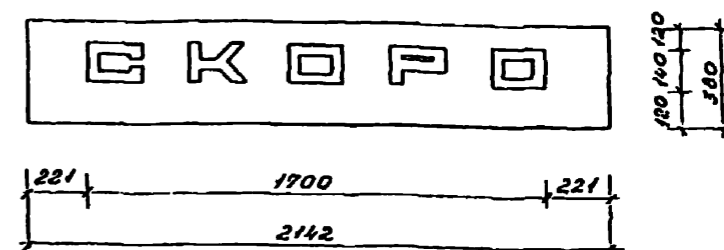
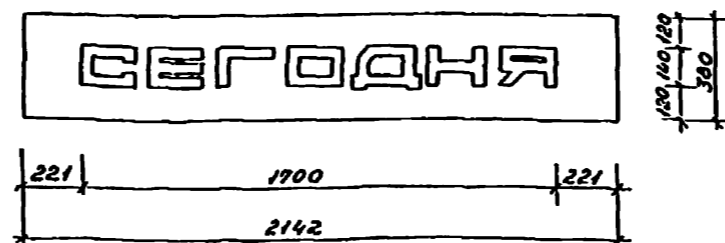
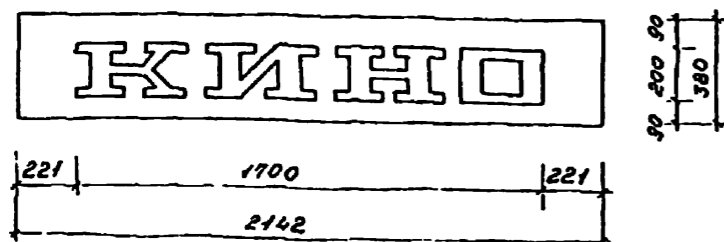
тип I



тип II, III

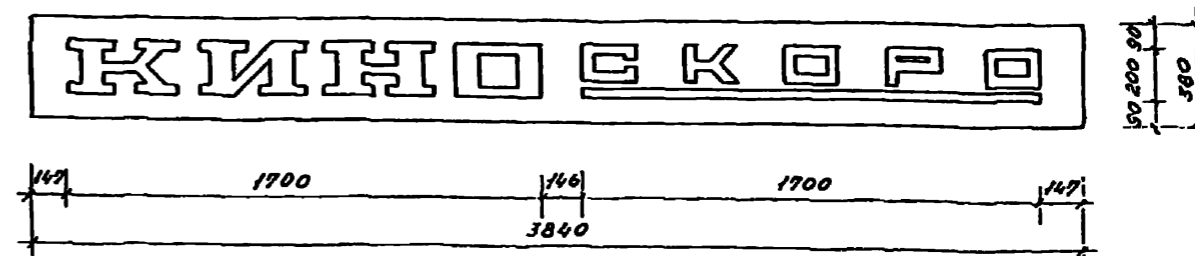
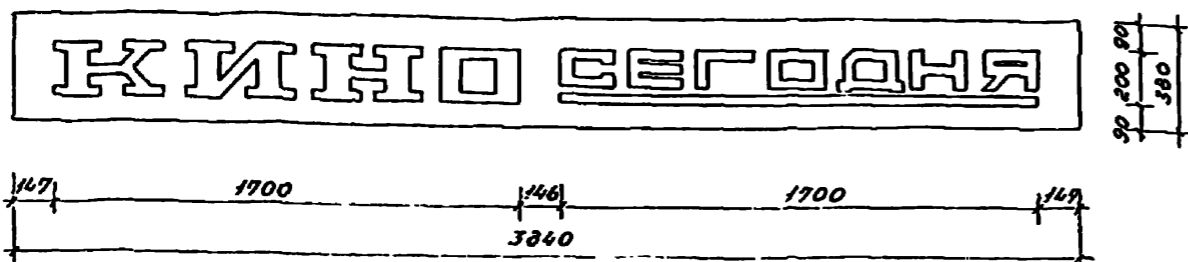


тип II, III

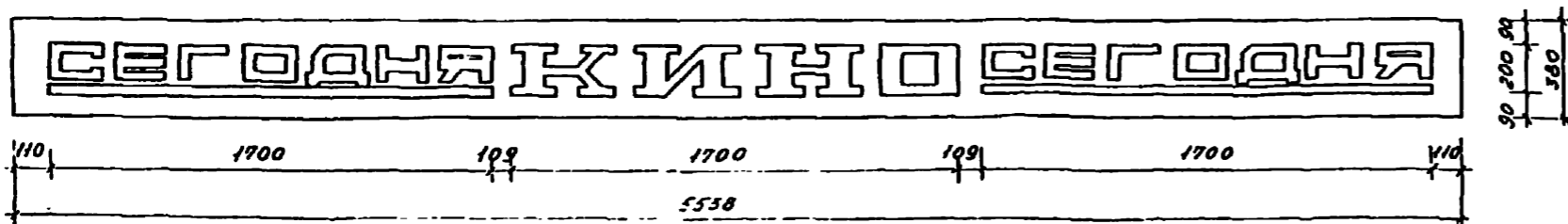


тип IV, V

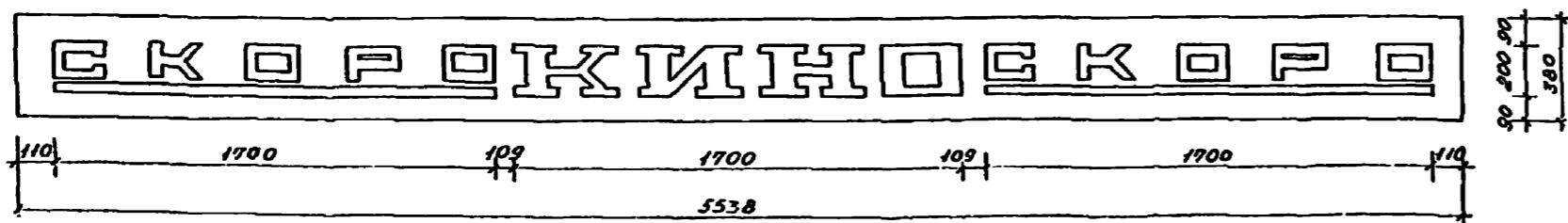
тип V



тип VI, VII



тип VII



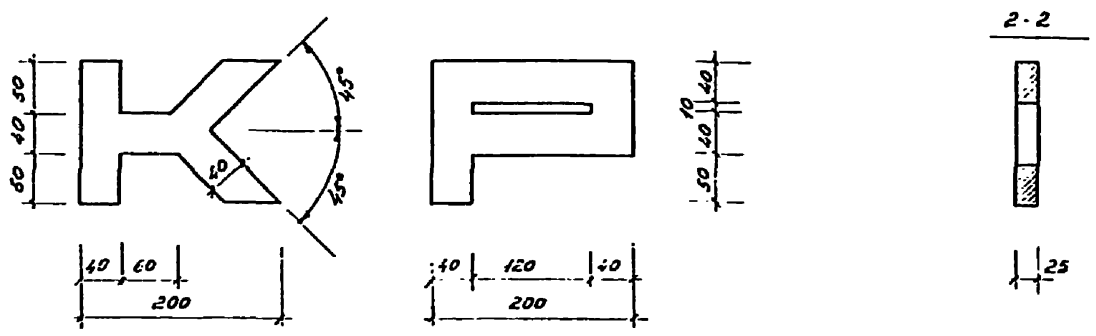
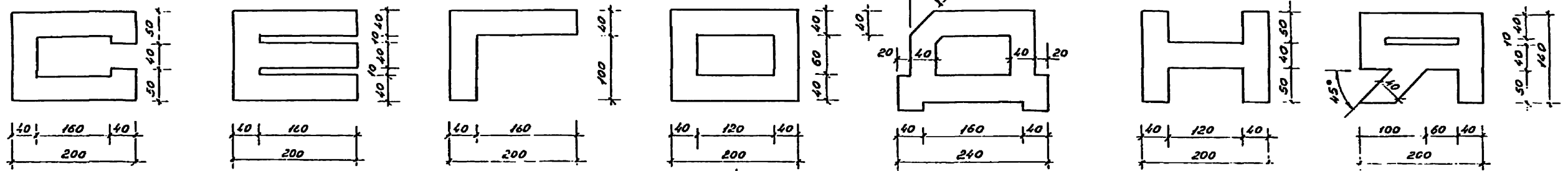
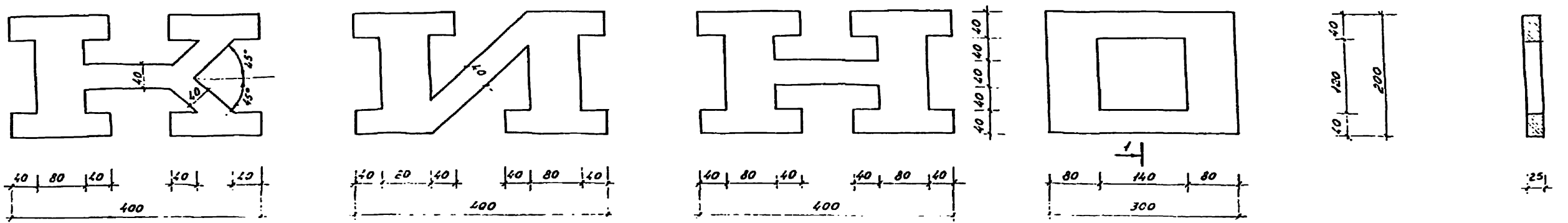
ПРИМЕЧАНИЕ:

1. Рамками условно показаны габариты декоративной решетки светового табло на которой размещены буквы.
2. Разработку букв см. лист АС-7.
3. Декоративную решетку см. лист АС-4.
4. Узлы крепления букв см. лист АС-5.

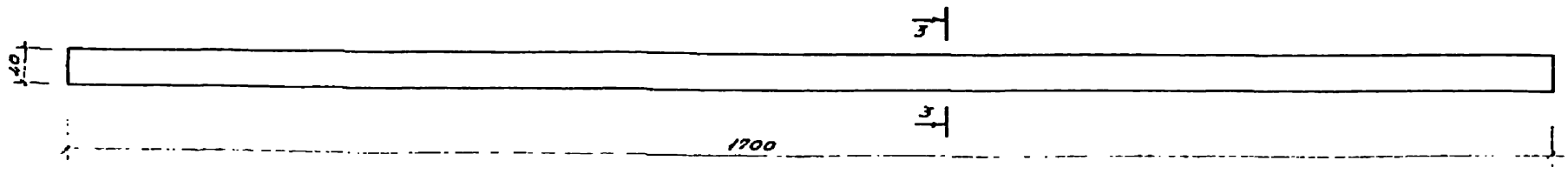
ТЛ 320-61					
ТИПОВЫЕ ПРОЕКТЫ ОТДЕЛЬНОСТОЯЩЕЙ РЕКЛАМЫ ДЛЯ КИНОТЕАТРОВ					
ПРОЕКТИРОВЩИК	П. П. П.	ЧЕРТЕЖНИК	И. И. И.	СТАДИЯ	АС-6
ПРОЕКТИРОВЩИК	В. В. В.	ЧЕРТЕЖНИК	М. М. М.	р	АС-6
ПРОЕКТИРОВЩИК	С. С. С.	ЧЕРТЕЖНИК	Г. Г. Г.	КОМПОНОВКА БУКВ НА СВЕТОВОМ ТАБЛО	ИИИИИ ГОСУДАРСТВЕННЫЙ ЦЕНТР
ПРОЕКТИРОВЩИК	Г. Г. Г.	ЧЕРТЕЖНИК	Л. Л. Л.	г. Москва	

Копировал Ксению Лидя

Узнайте все о нас на сайте



ДЕКОРАТИВНАЯ ПОДСЕЧКА  
№ 15



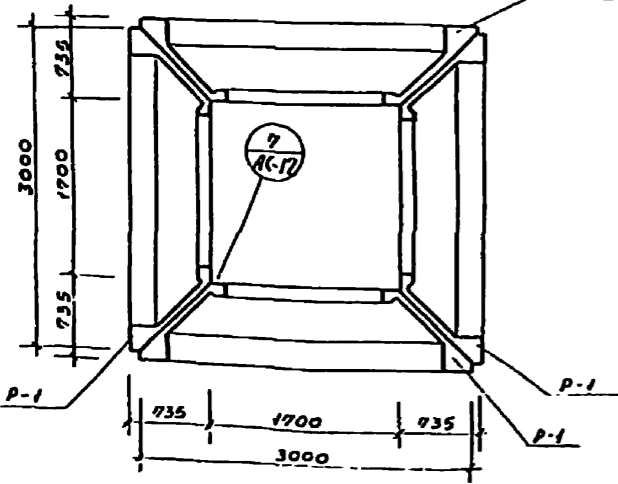
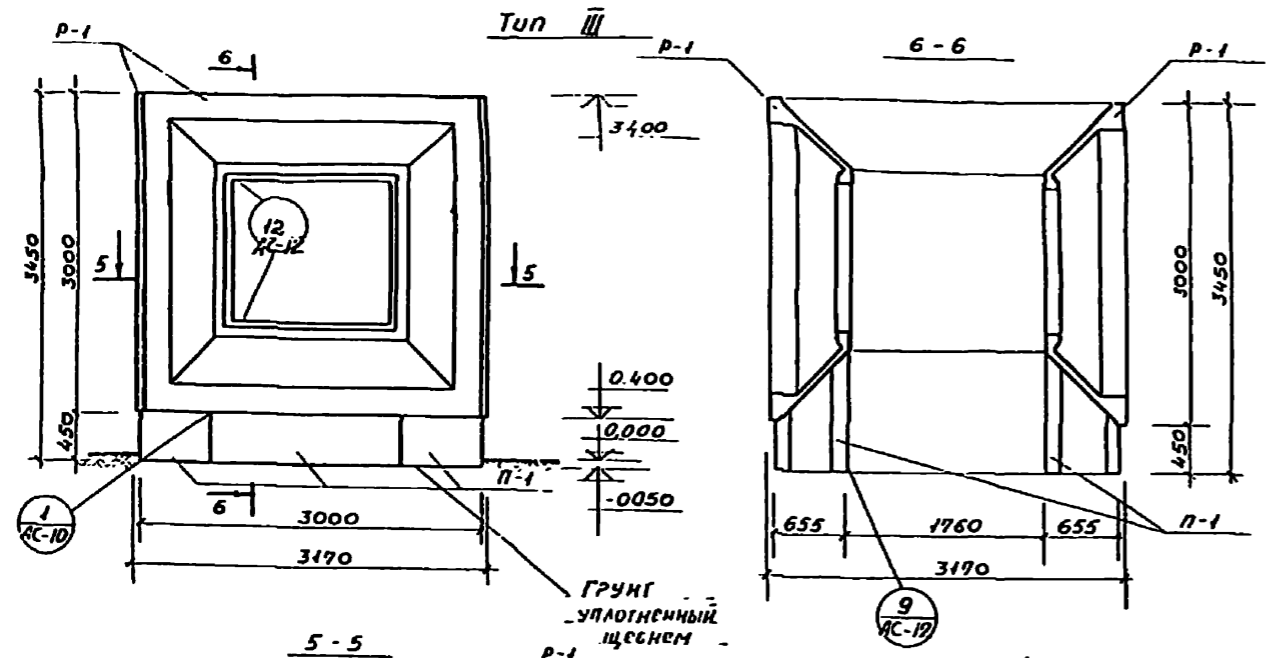
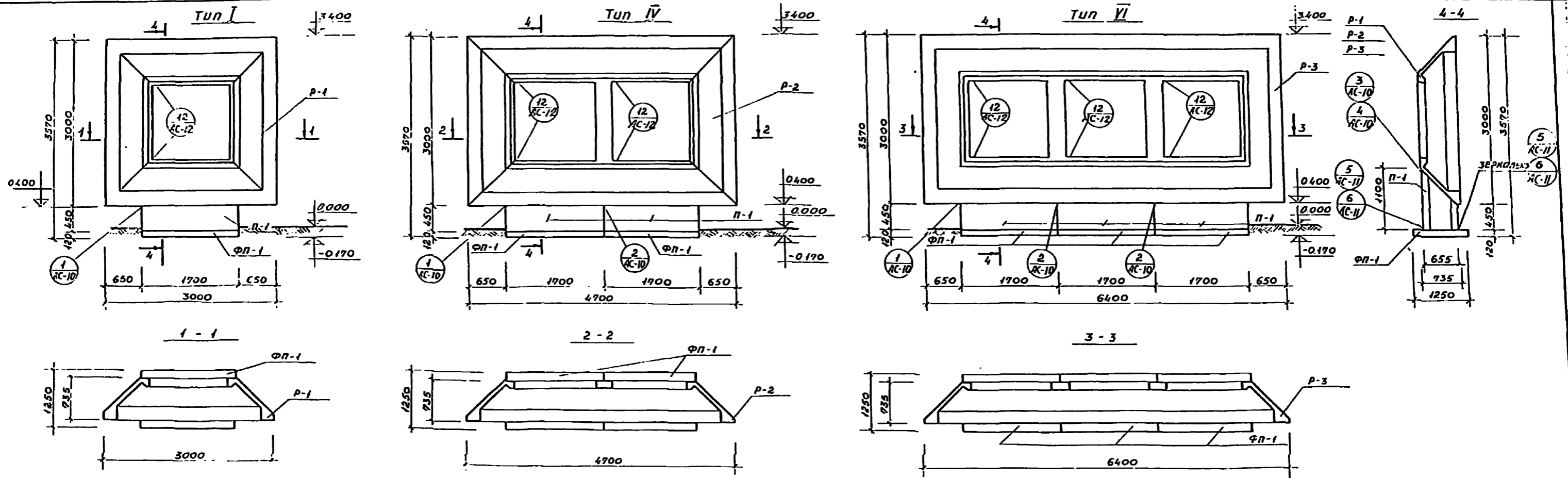
**ПРИМЕЧАНИЕ**  
 1. БУКВЫ ОТЛИВАЮТСЯ ИЗ СПЛАВА АЛЮМИНИЕВОГО  
 ЛИТЕЙНОГО В ЧУШКАХ АК-7 ГОСТ 1583-73 С ПОСЛЕ-  
 ДУЮЩЕЙ ПОЛИРОВКОЙ  
 2. КОМПОНОВКУ БУКВ НА СВЕТОВОМ ТАБЛО СМ. ЛИСТ АС-6  
 3. УЗЛЫ КРЕПЛЕНИЯ БУКВ СМ. ЛИСТ АС-5

3-3



			ТИП 320-61		
			ТИПОВЫЕ ПРОЕКТЫ ОТДЕЛЬНОСТАНОВИВ РЕКЛАМЫ ДЛЯ КИНОТЕАТРОВ		
И.И.И.И.	С.С.С.С.		СТАНД.	ЛИСТ	Л.СТОВ.
И.И.И.И.	С.С.С.С.		РЕКЛАМЫ ТИП I, II, III, IV, V, VI	Р	АС-7
И.И.И.И.	С.С.С.С.		БУКВЫ СВЕТОВОГО ТАБЛО И РЕКЛАМНЫХ ВЫВЕСОК	ИНИИИ ПРОДСТРОИТЕЛЬСКОЕ Г. МОСКВА	

Копирован Камышева Т.С.



СПЕЦИФИКАЦИЯ К МОНТИРОВОЧНЫМ СХЕМАМ, РАСПОЛОЖЕННЫМ НА ДАННОМ ЛИСТЕ.

тип рекламы	марка элем-та	Обозначение	Наименование	кол-во	масса ед. г	примечания
тип I	P-1		рама ж.-б	1	2.525	
	П-1		постолмент ж.-б	1	0.975	
	ФП-1		фундаментная плита ж.-б	1	0.64	
тип III	P-1		рама ж.-б	4	2.525	
	П-1		постолмент ж.-б	4	0.975	
тип IV	P-2		рама ж.-б	1	3.55	
	П-1		постолмент ж.-б	2	0.975	
	ФП-1		фундаментная плита ж.-б	2	0.64	
тип VI	P-3		рама ж.-б	1	4.65	
	П-1		постолмент ж.-б	3	0.975	
	ФП-1		фундаментная плита ж.-б	3	0.64	

Выборка монтажных узлов по типам I, III, IV, VI.

№ узла	количество узлов по тип				лист, где узел разработан
	тип I	тип III	тип IV	тип VI	
1	2	8	2	2	АС-10
2	-	-	1	2	АС-10
3	2	8	2	2	АС-10
4	-	-	1	2	АС-10
5	4	-	4	4	АС-11
6	-	-	2	4	АС-11
7	-	8	-	-	АС-11
9	-	4	-	-	АС-12
12	2	8	4	6	АС-12

ТЛ 320-61

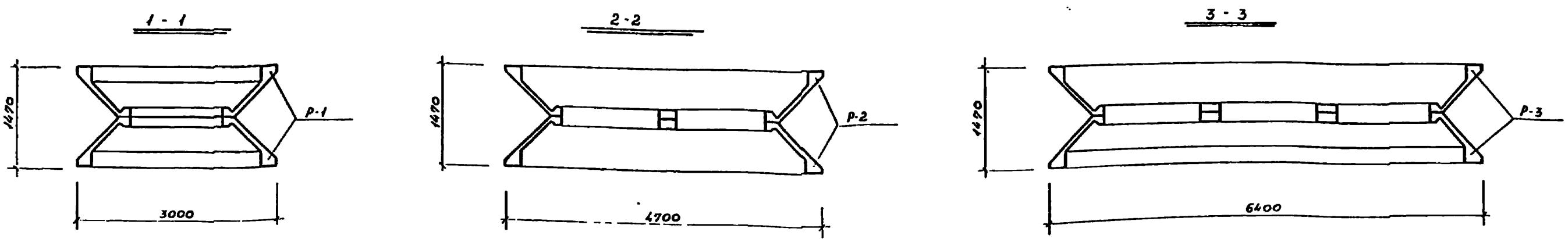
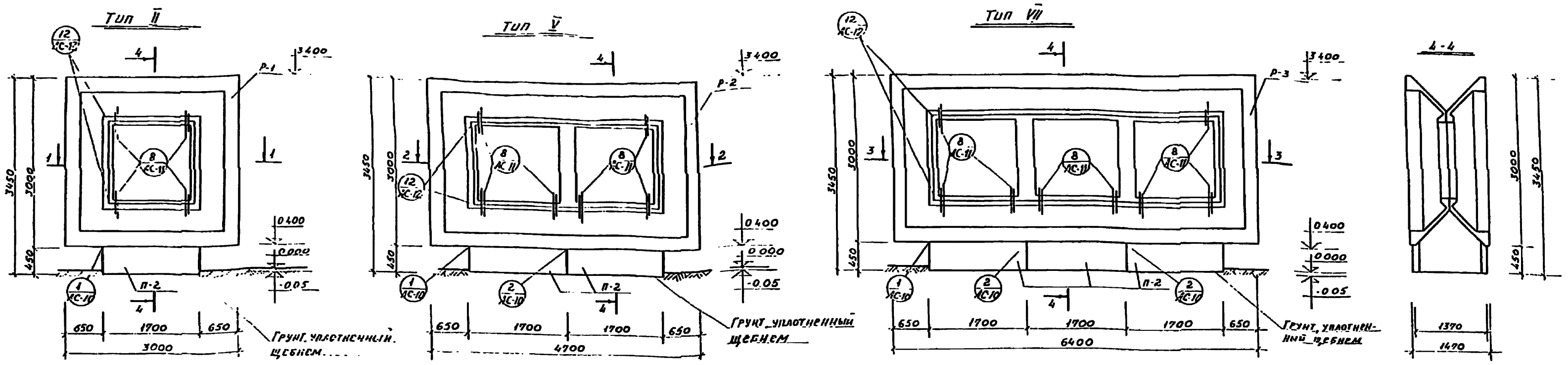
ТИПОВЫЕ ПРОЕКТЫ ОТДЕЛЬНОСТОЯЩЕЙ РЕКЛАМЫ ДЛЯ КИНОТЕАТРОВ

Рекламы тип I, III, IV, VI

Нормировочные схемы, разрезы 1-1-6-6. Выборка монтажных узлов.

ИНИИП Градостроительства г. Москва

Копировал *Л.И. Конышева*



Выборка лонжеронных узлов по типу II, V, VII

№ узла	Количество узлов по типу			Лист, где узел разработан
	тип II	тип V	тип VII	
1	4	4	4	АС-10
2	-	2	4	АС-10
8	4	6	8	АС-11
12	4	8	12	АС-12

Спецификация к маркировочным схемам, расположенным на данном листе.

Тип рекламы	Марка элемента	Обозначение	Наименование	Кол-во	Масса ед. т.	Примечания
Тип II	P-1		Голов м.-б	2	2,525	
	P-2		Постопмент м.-б	1	1,805	
Тип V	P-2		Ражд м.-б	2	3,55	
	P-2		Постопмент м.-б	2	1,805	
Тип VII	P-3		Ражд м.-б	2	4,65	
	P-2		Постопмент м.-б	3	1,805	

ТП 320-61

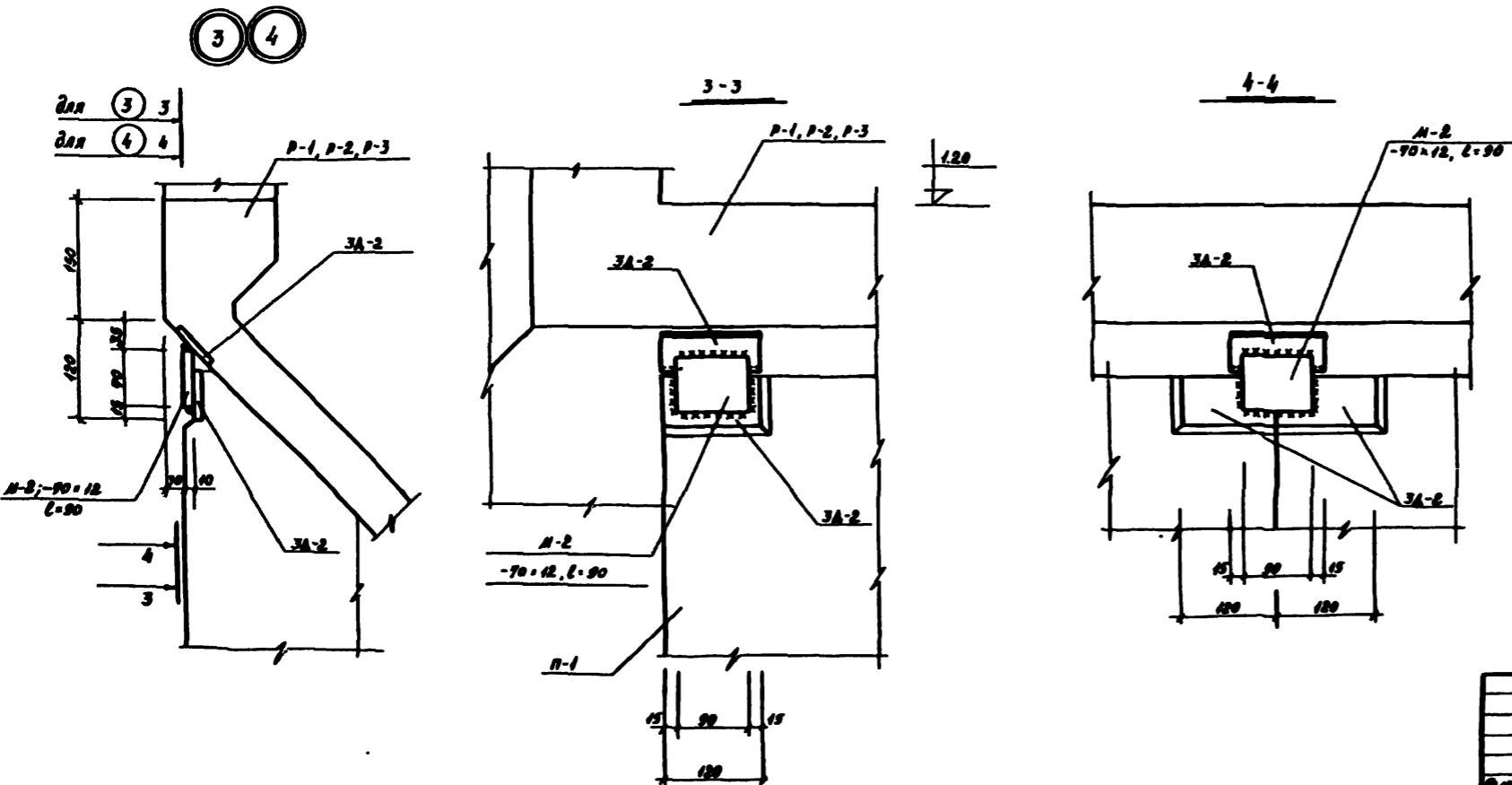
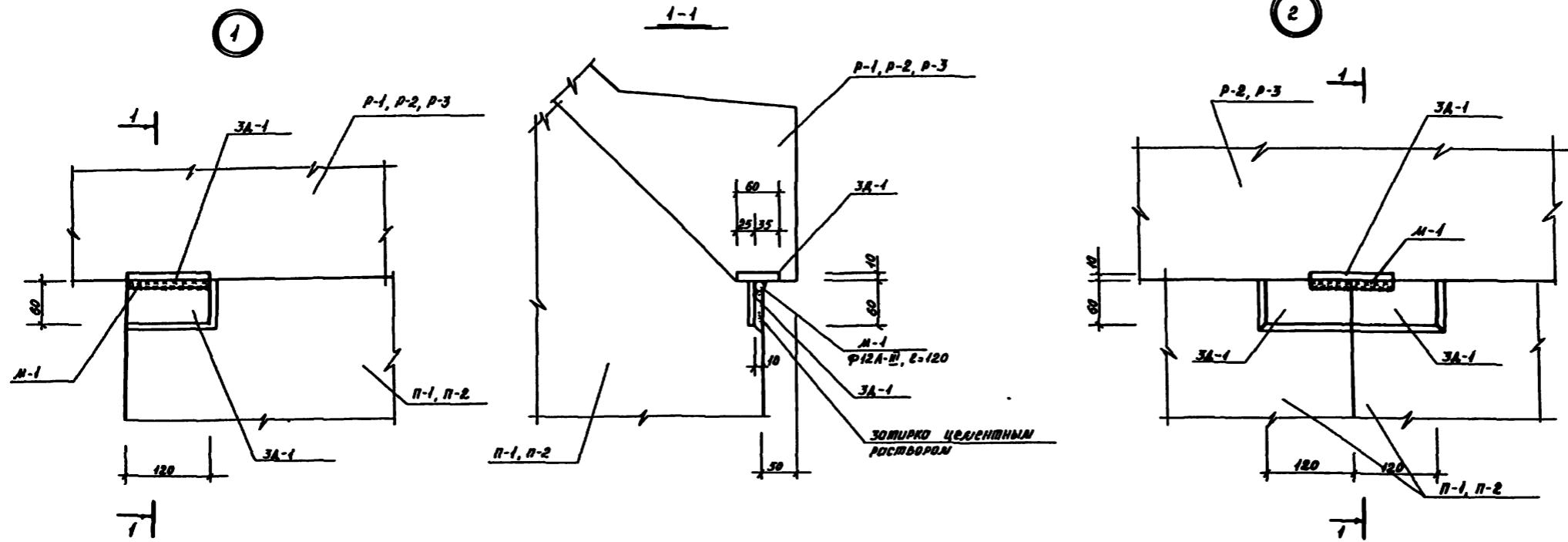
ТИПОВЫЕ ПРОЕКТЫ ОТДЕЛЬНОСТОЯЩЕЙ РЕКЛАМЫ ДЛЯ КИНОТЕАТРОВ

РЕКЛАМЫ ТИП II, V, VII	СТОЛБИ	ЛИСТ	ЛИСТОВ
	P	АС-9	

ИЗГОТОВИТЕЛЬ: ЦИНИИП ГОСКИНОТЕАТРАЛЬНЫЙ КОМПЛЕКС, Г. МОСКВА

РАЗРЕЗЫ 1-1, 2-2, 3-3 ВЫБОРКА ЛОНЖЕРОННЫХ УЗЛОВ.

Копировал 2228 Кошицево



Выборка монтажных работ по узлам 1,2,3,4

№ узла	Монтажные работы	Масса 1 ед. изм. по шт.	Кол-во ед. изм. по шт.	Примеч.
1	М-1	0.107	1	
2	М-1	0.107	1	
3	М-2	0.59	1	
4	М-2	0.59	1	

78 320-61

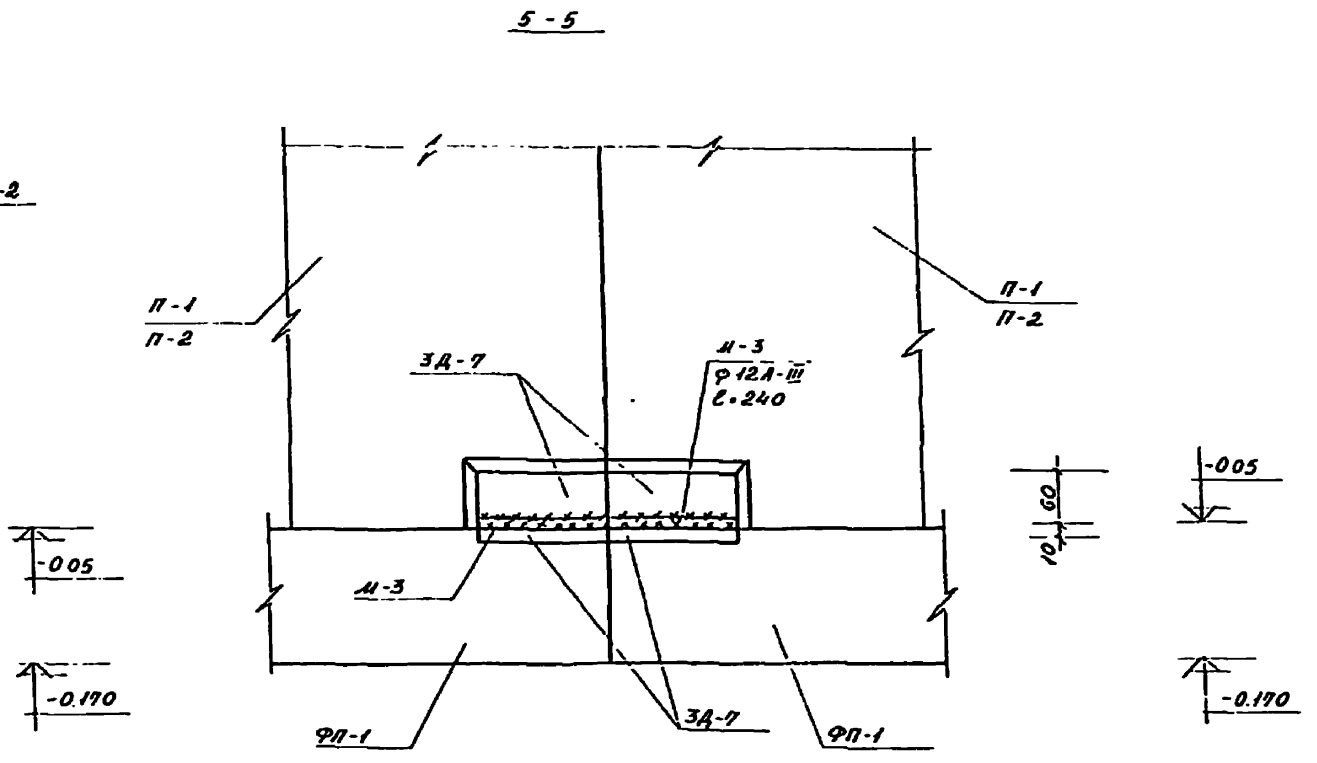
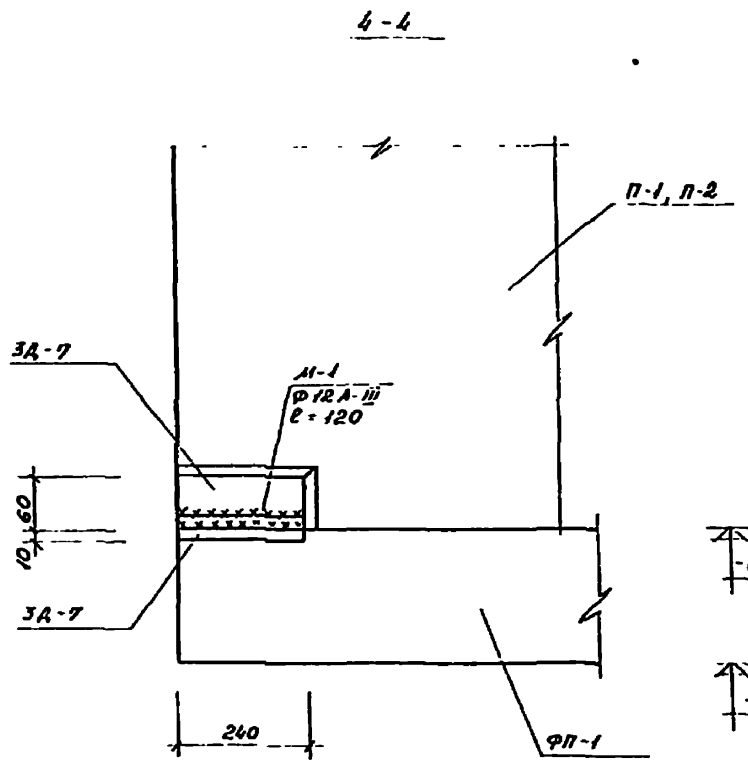
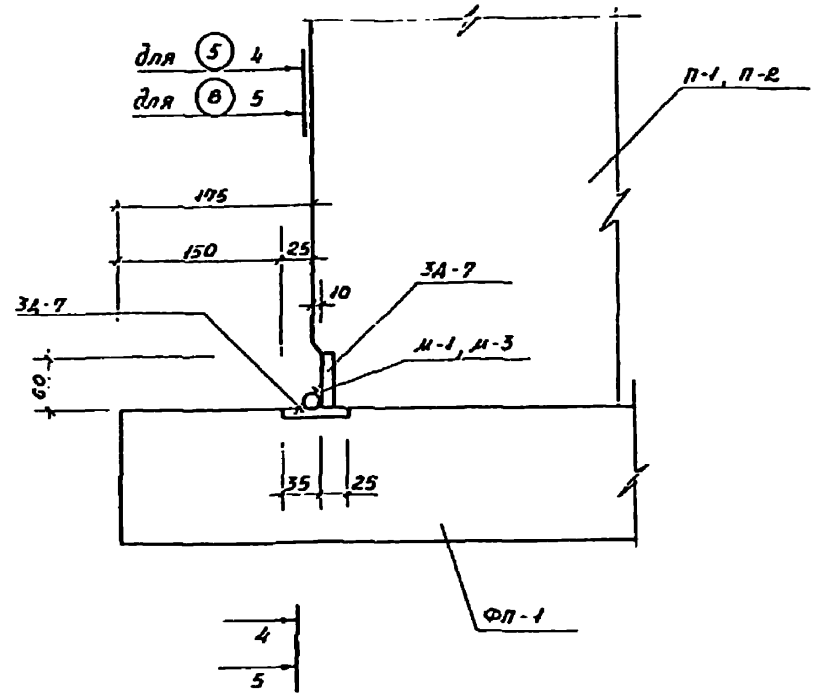
ТИПОВЫЕ ПРОЕКТЫ ОБЪЕКТОВ КОМПЛЕКСНОГО ПРОЕКТИРОВАНИЯ ДЛЯ КОМПЛЕКСОВ

РЕКОНСТРУКЦИЯ ТИП I-В

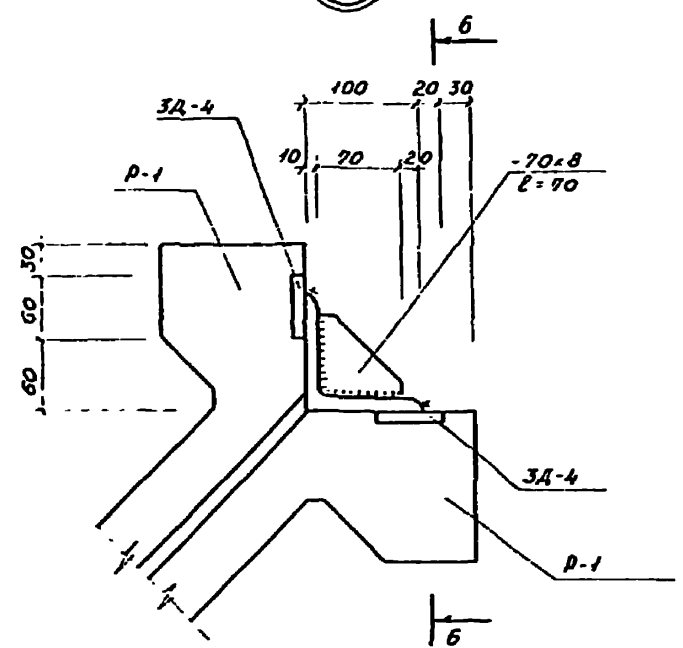
Масштаб: 1:100  
 Дата: 1980 г.  
 Автор: [Имя]

Инженер-проектировщик	[Имя]
Инженер-конструктор	[Имя]
Инженер-электрик	[Имя]
Инженер-санитар	[Имя]
Инженер-теплотехник	[Имя]
Инженер-строитель	[Имя]

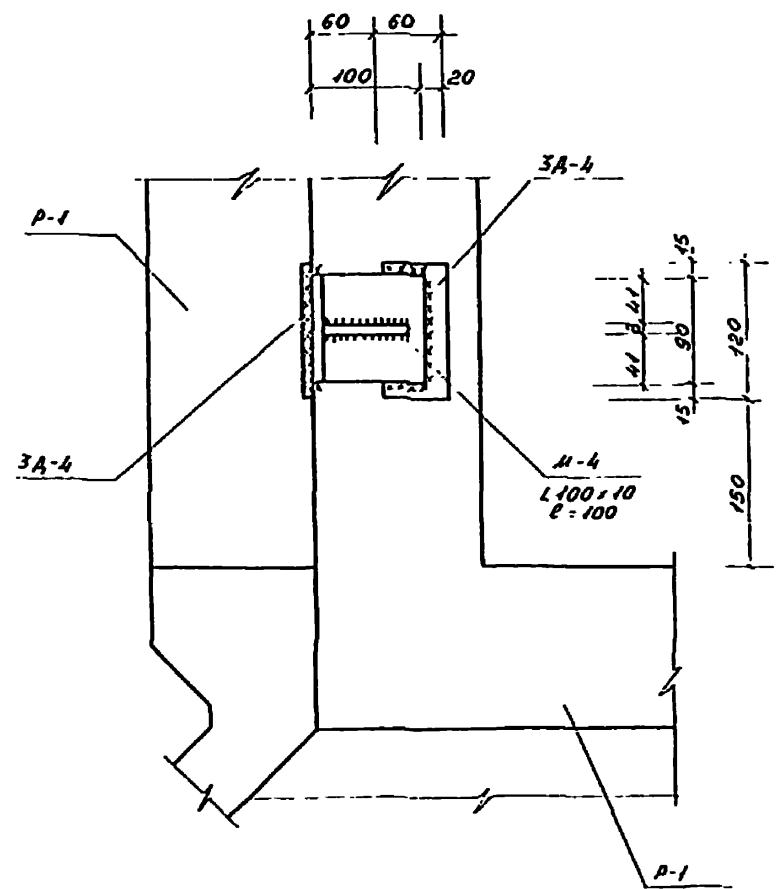
5 6



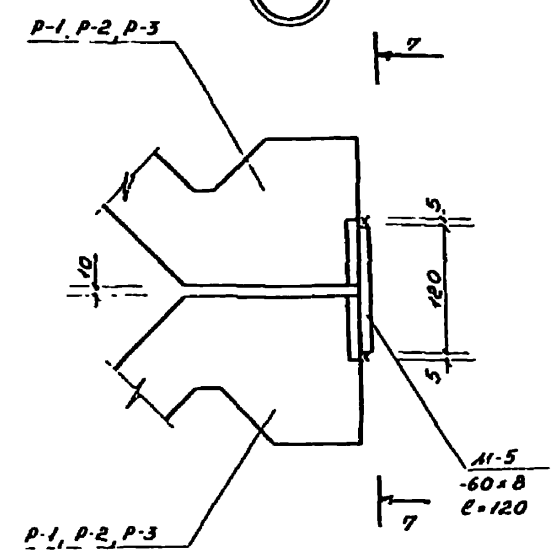
7



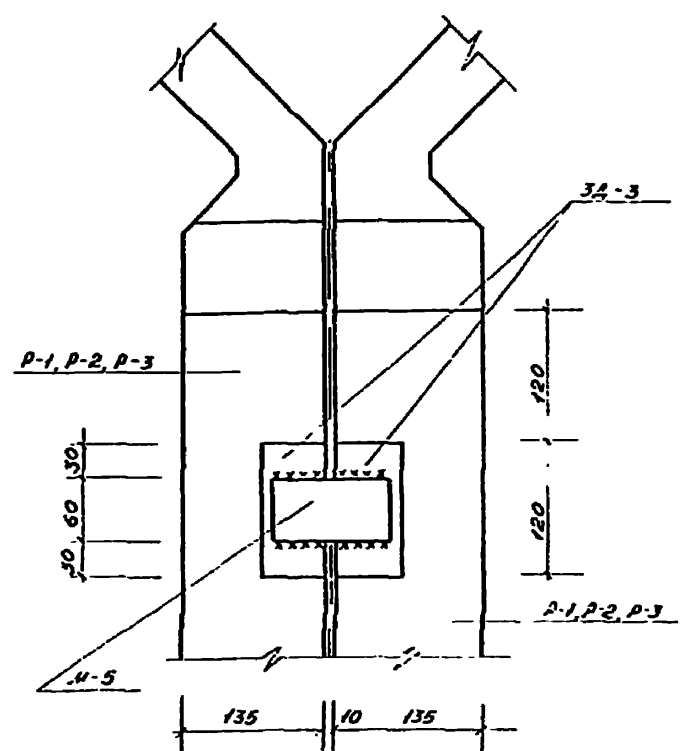
6-6



8



7-7



Выборка монтажных марок по узлам 5-7

Или узло	Монтаж. марка	Масса монтаж. марки кг.	Кол-во монтаж. марок по узлу	Примеч.
5	М-1	0,107	1	
6	М-3	0,213	1	
7	М-4	1,67	1	
8	М-5	0,452	1	

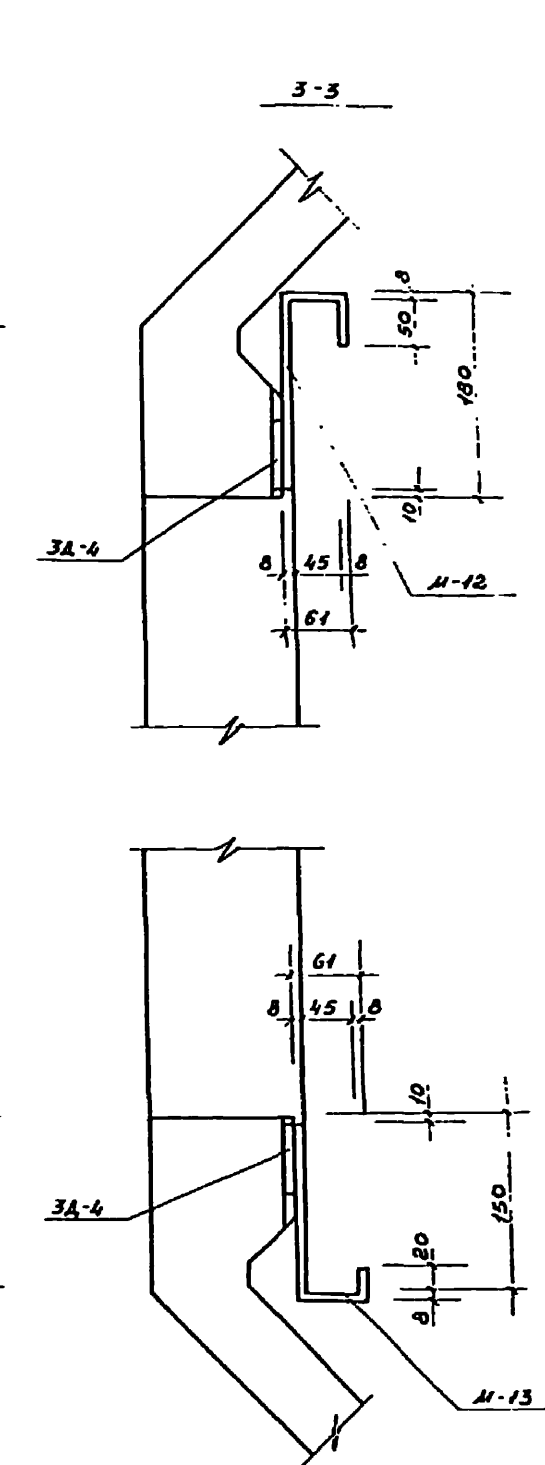
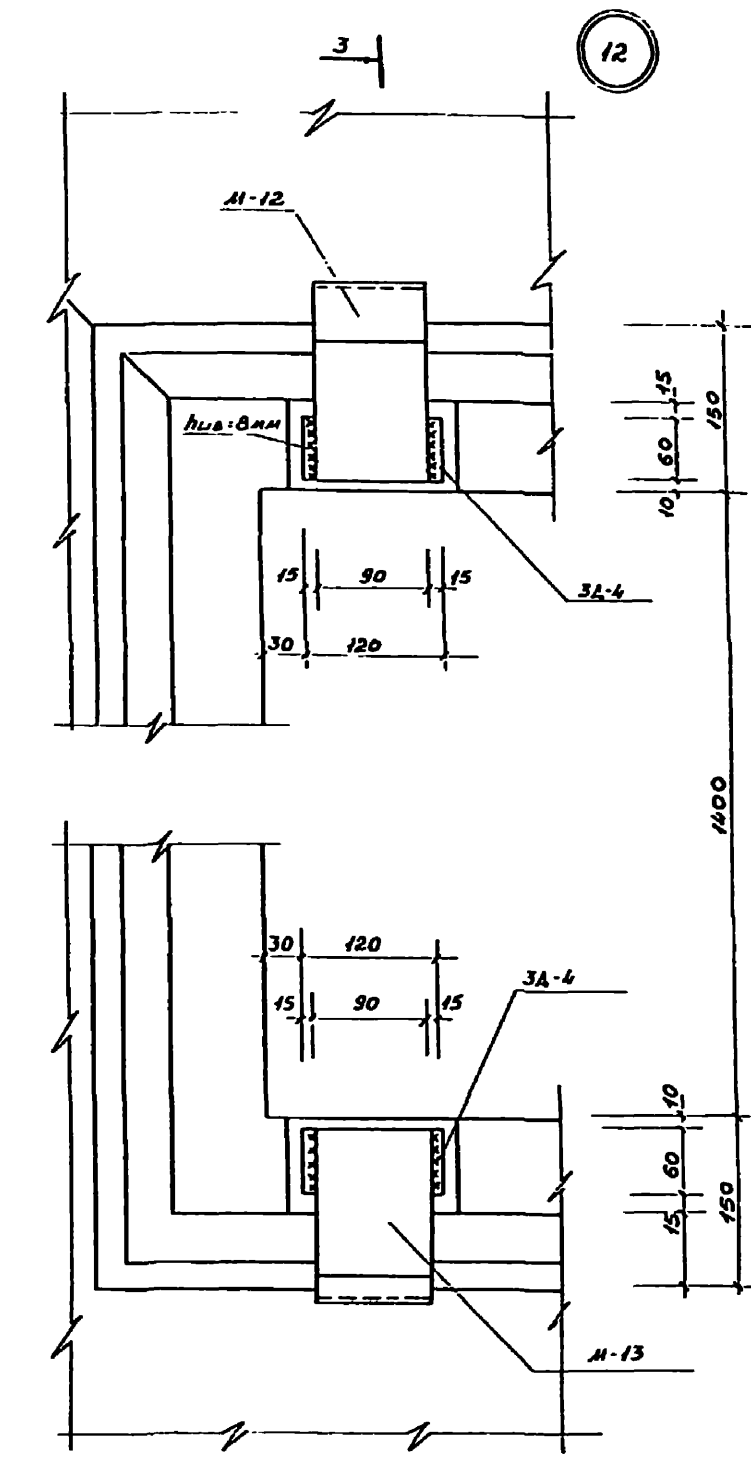
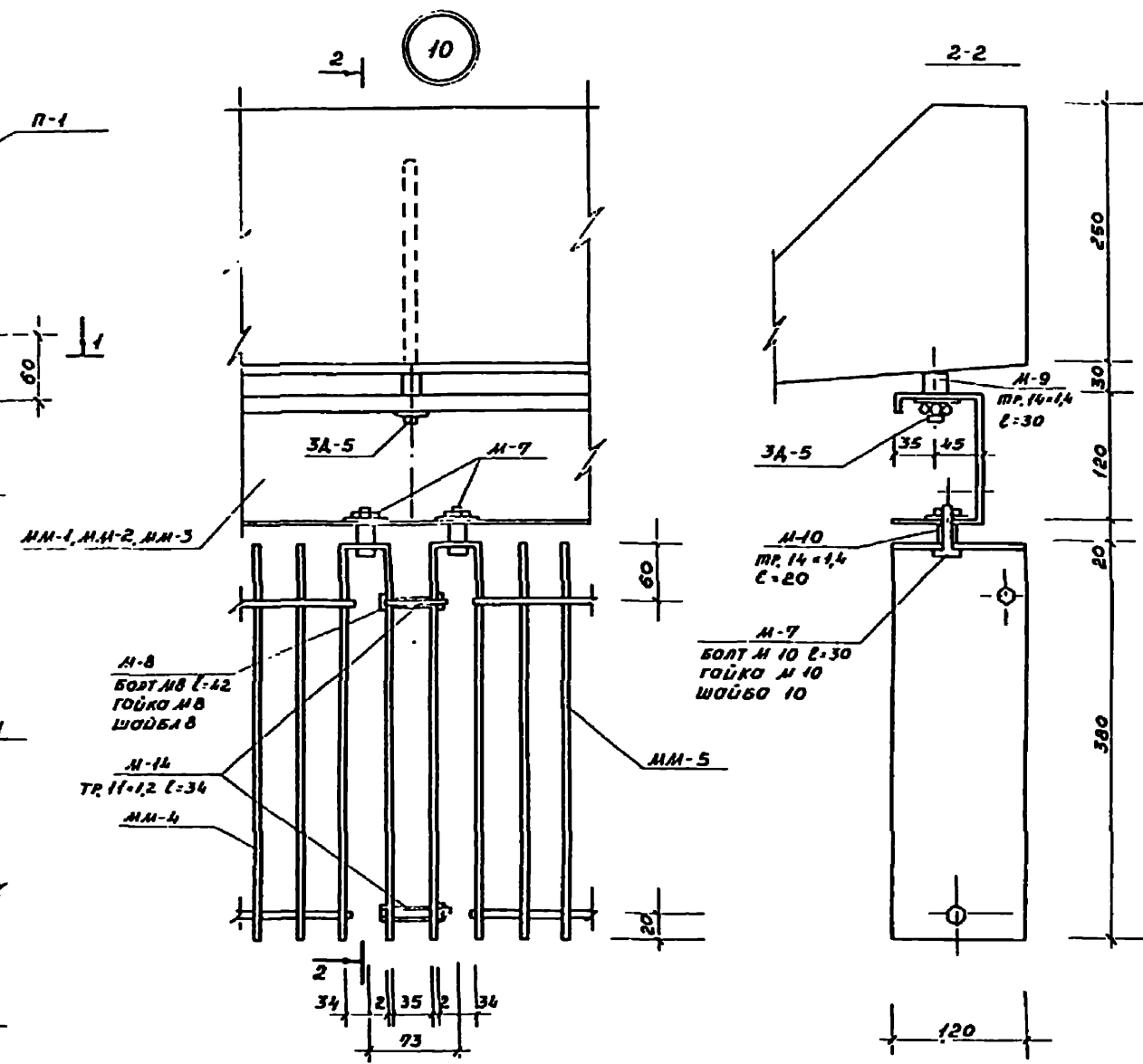
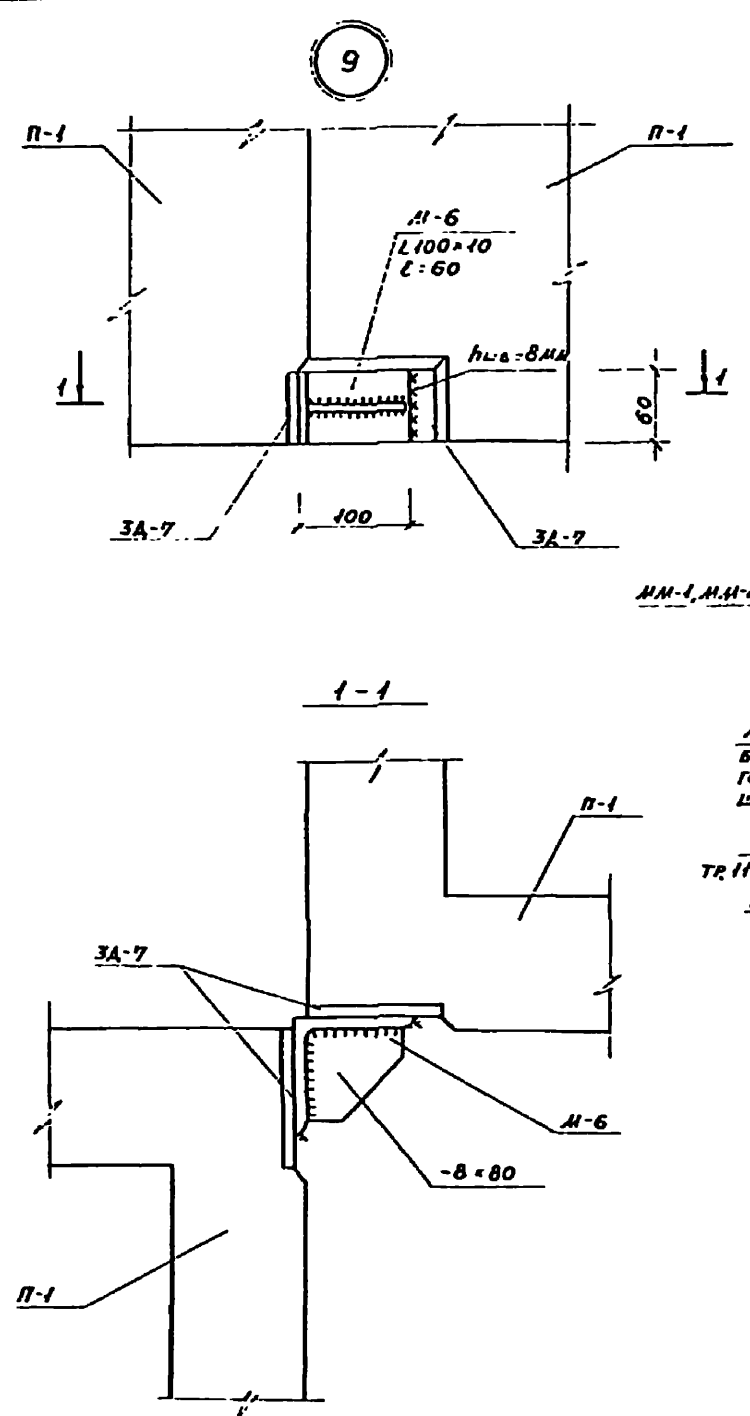
Примечания:

1. Сварки производить электродами Э-42, толщина швов 8 мм.

ТП 320-61			
Типовые проекты отдельностоящей рекламы для кинотеатров			
Рекламы тип I - VII	Лист	Листов	
Узлы 5-9 разрезы 4-4-7-7.	Д	АС-11	
Выборка монтажных марок	ЦНИИП ГИЗСТРОИТЕЛЬСТВА Г. Москва		

Изм. 1/80/80

Копировать не разрешается



ВЫБОРКА МОНТАЖНЫХ МАРК ПО УЗЛАМ 9-12

№ узла	МОНТАЖНЫЕ МАРКИ	МАССА МОНТ. МАРКИ КГ	КОЛИЧЕСТВО МОНТ. МАРКИ НА УЗЛЕ	ПРИМЕЧАНИЕ
9	М-6	0,94	1	
	М-7	0,04	2	
	М-8	0,03	2	
	М-9	0,013	1	
	М-10	0,009	2	
10	М-14	0,0098	2	
	М-11	0,0098	1	
11	М-12	1,64	1	
	М-13	1,30	1	
12	М-7	0,04	1	
	М-9	0,013	1	
13	М-10	0,009	1	

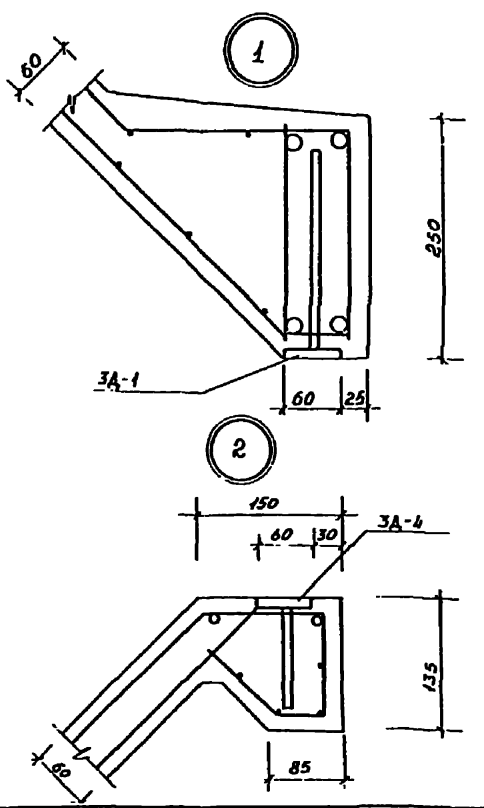
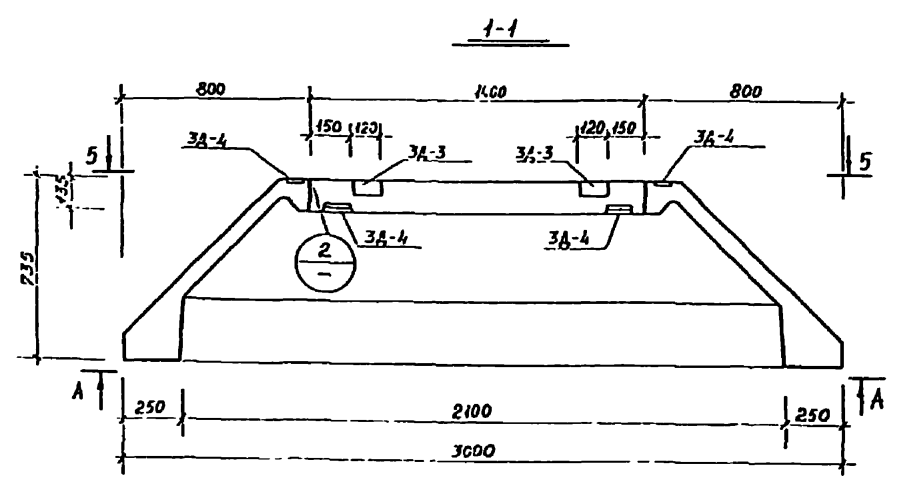
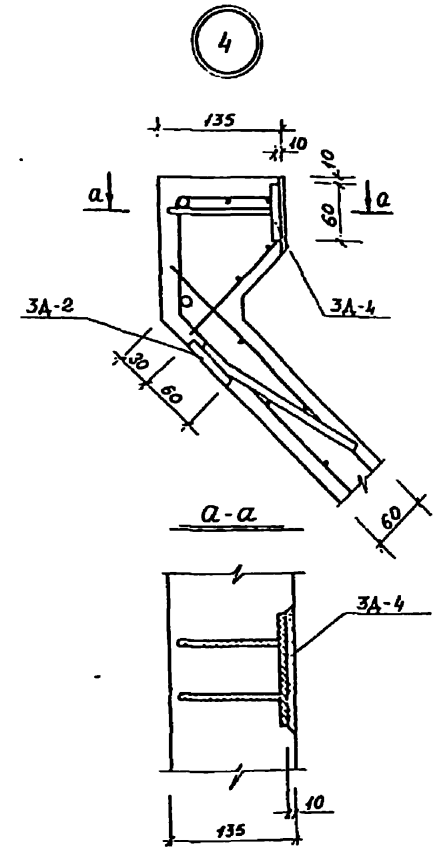
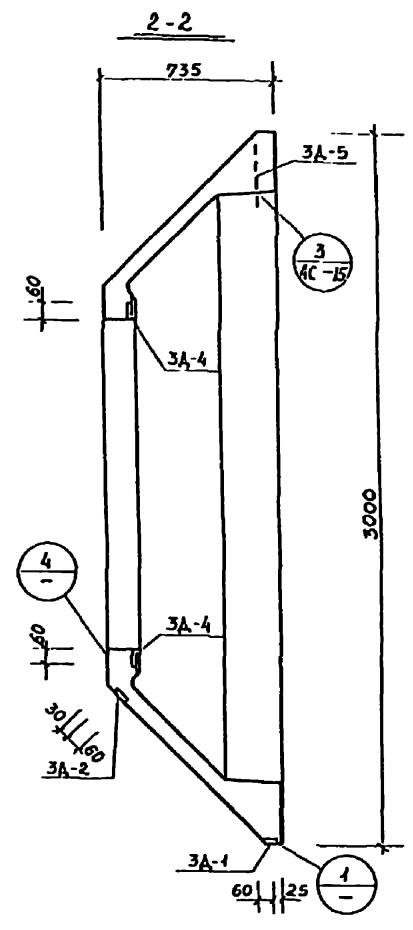
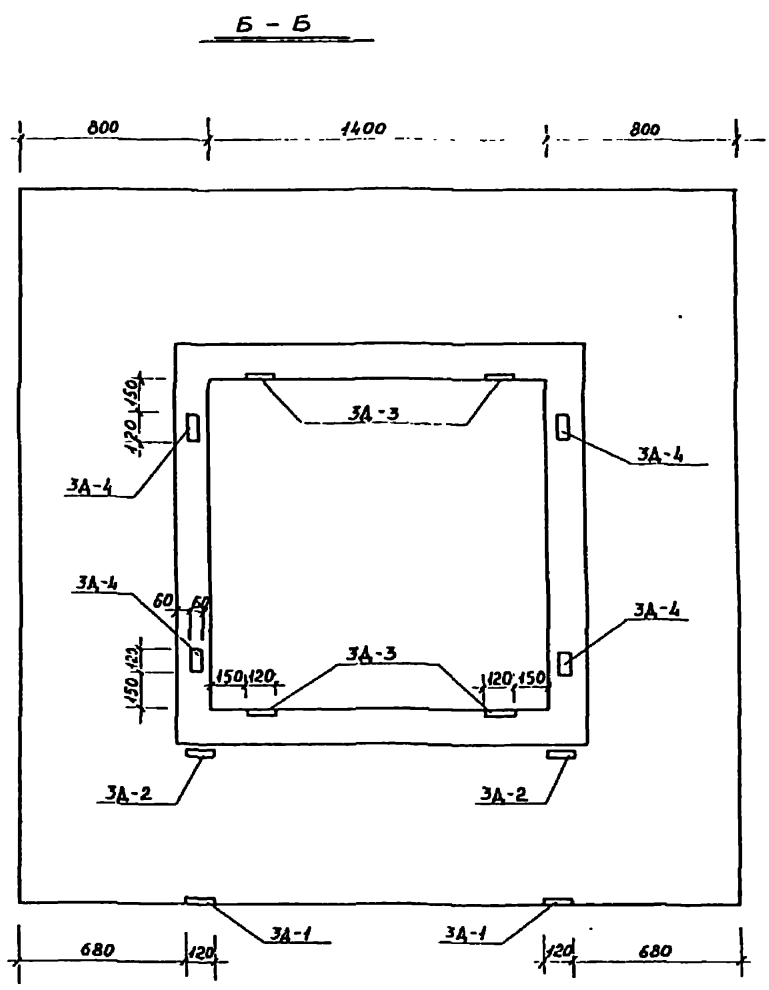
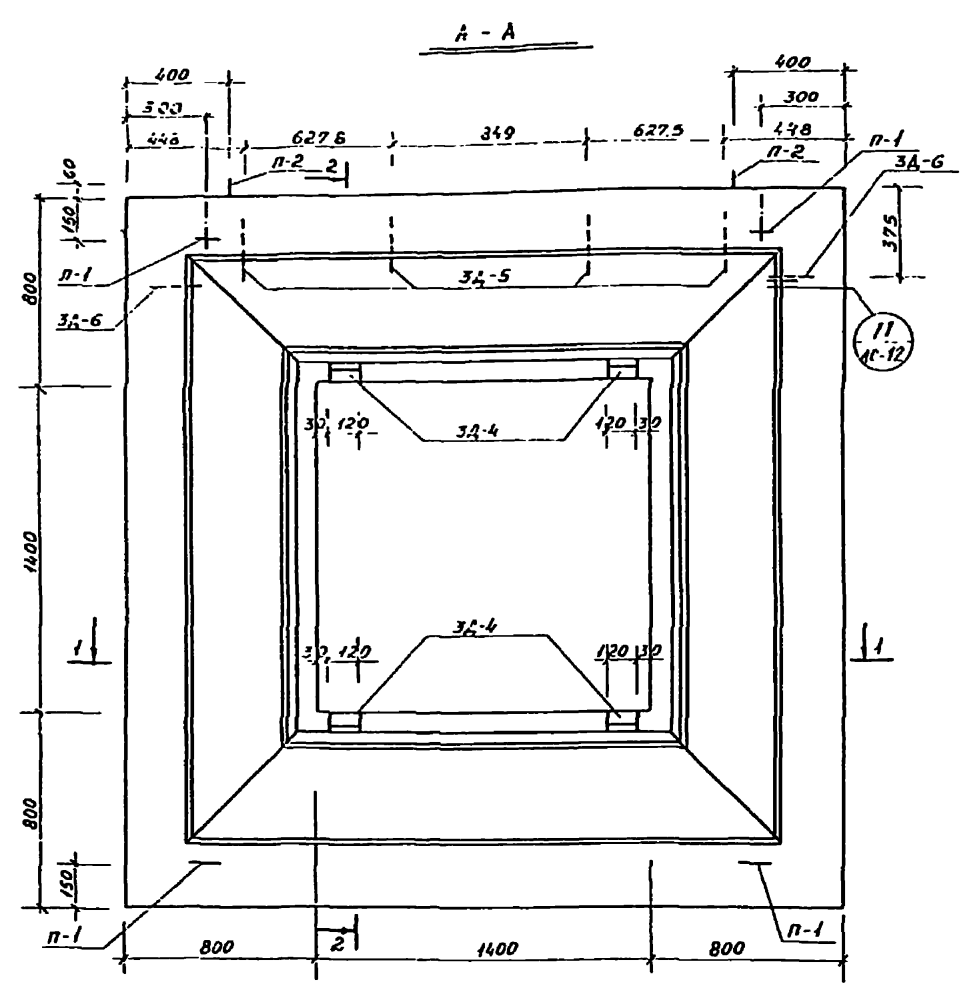
ПРИМЕЧАНИЯ:

УЗЛЫ 9-12 ЗАФИКСИРОВАНЫ ПО МОНТАЖНЫМ СХЕМАМ.

		ТП 320-61	
		ТИПОВЫЕ ПРОЕКТЫ ОТДЕЛЬНОСТОЯЩИХ РЕКЛАМНЫХ ДЛЯ КИНОТЕАТРОВ	
ГЛАВ. ИНЖ. ФУЛДЕВ	СЕРЖЕНКО	СТАДИИ	ЛЮСТ
ГЛАВ. ИНЖ. СЕРЖЕНКО	КАР	Р	АС-12
ГЛАВ. ИНЖ. ИВАНОВА	КАР		
ГЛАВ. ИНЖ. ПЕТРОВ	КАР		
ГЛАВ. ИНЖ. СЕРЖЕНКО	КАР		
ГЛАВ. ИНЖ. СЕРЖЕНКО	КАР		
		УЗЛЫ 9-12 РАЗРЕЗЫ 1-1-3-3. ВЫБОРКА МОНТАЖНЫХ МАРК.	
		ИЗДАНИЕ ПРОДЮСЕРСТВА Г. ИВАНОВА	

Копированная Копированная Копированная



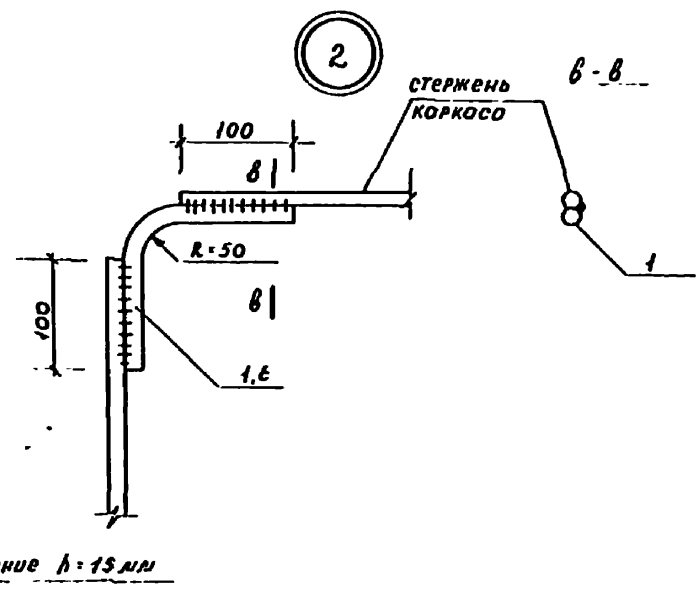
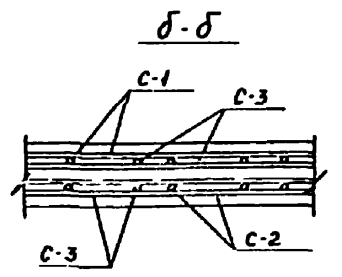
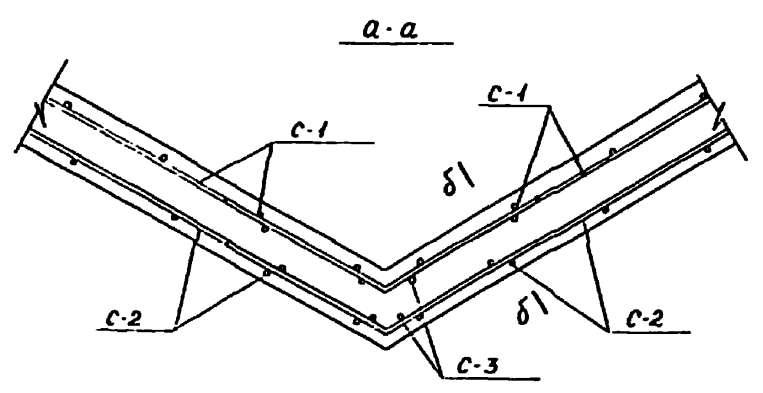
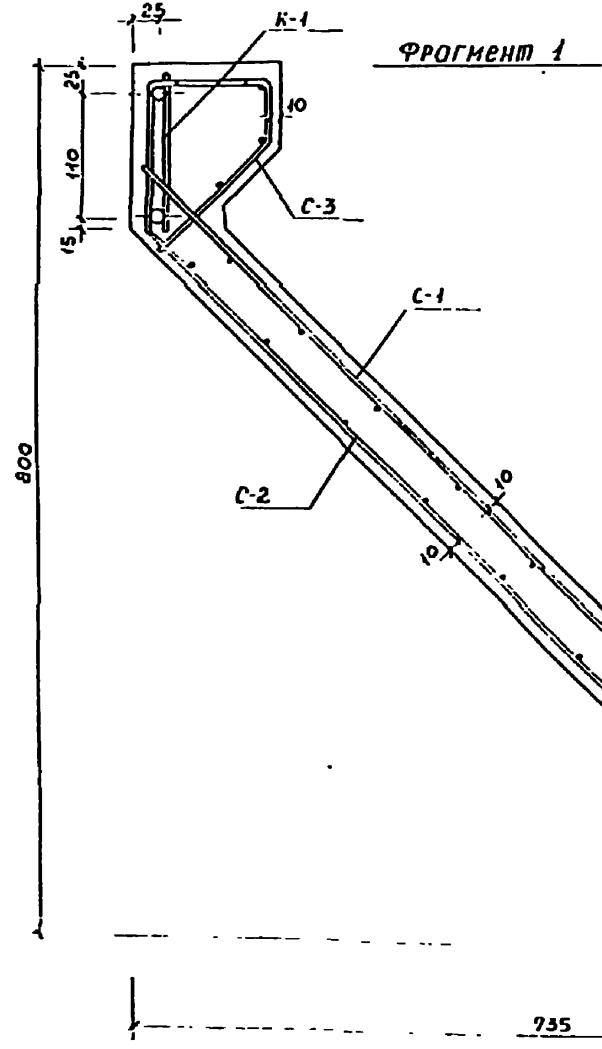
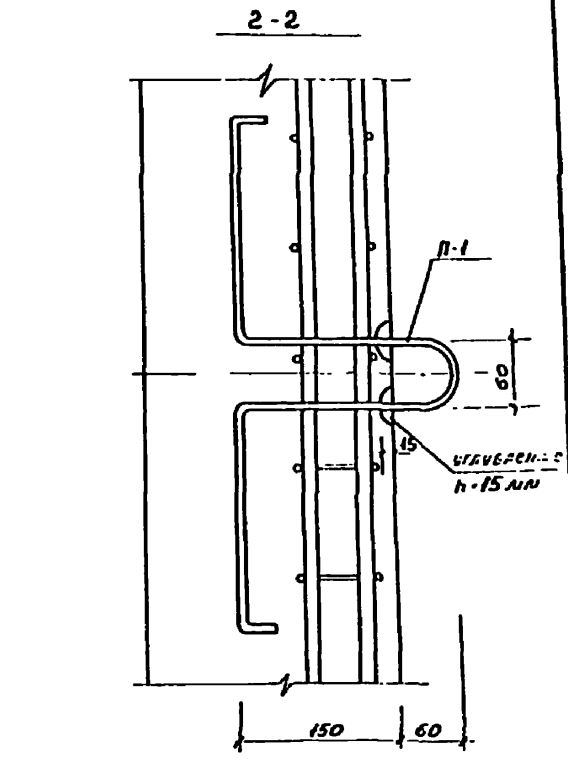
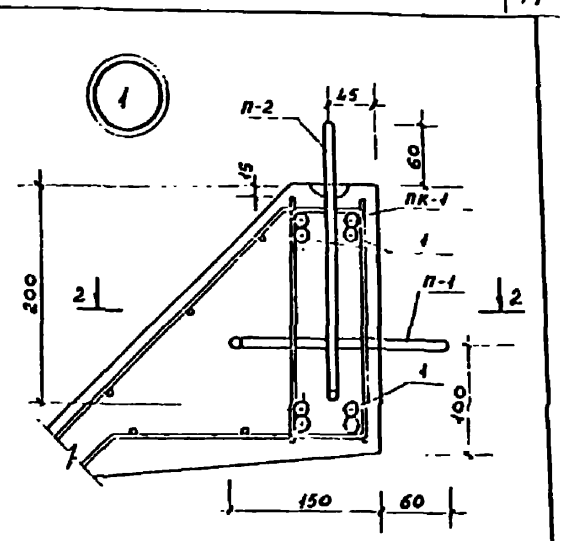
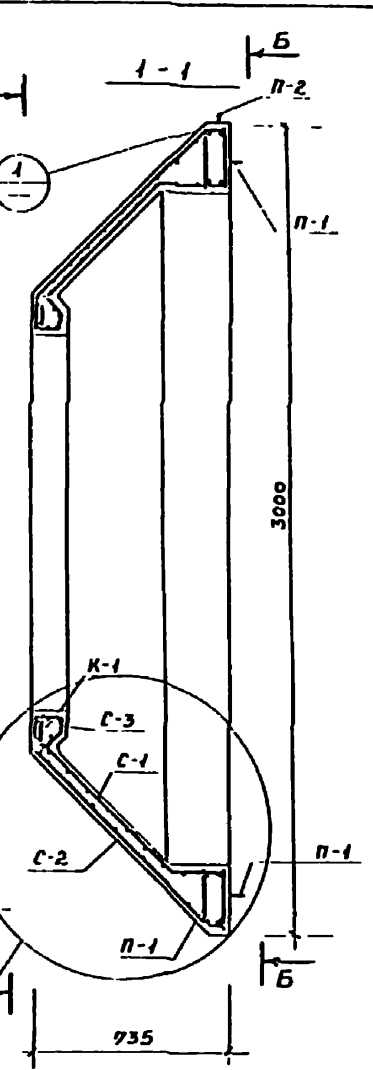
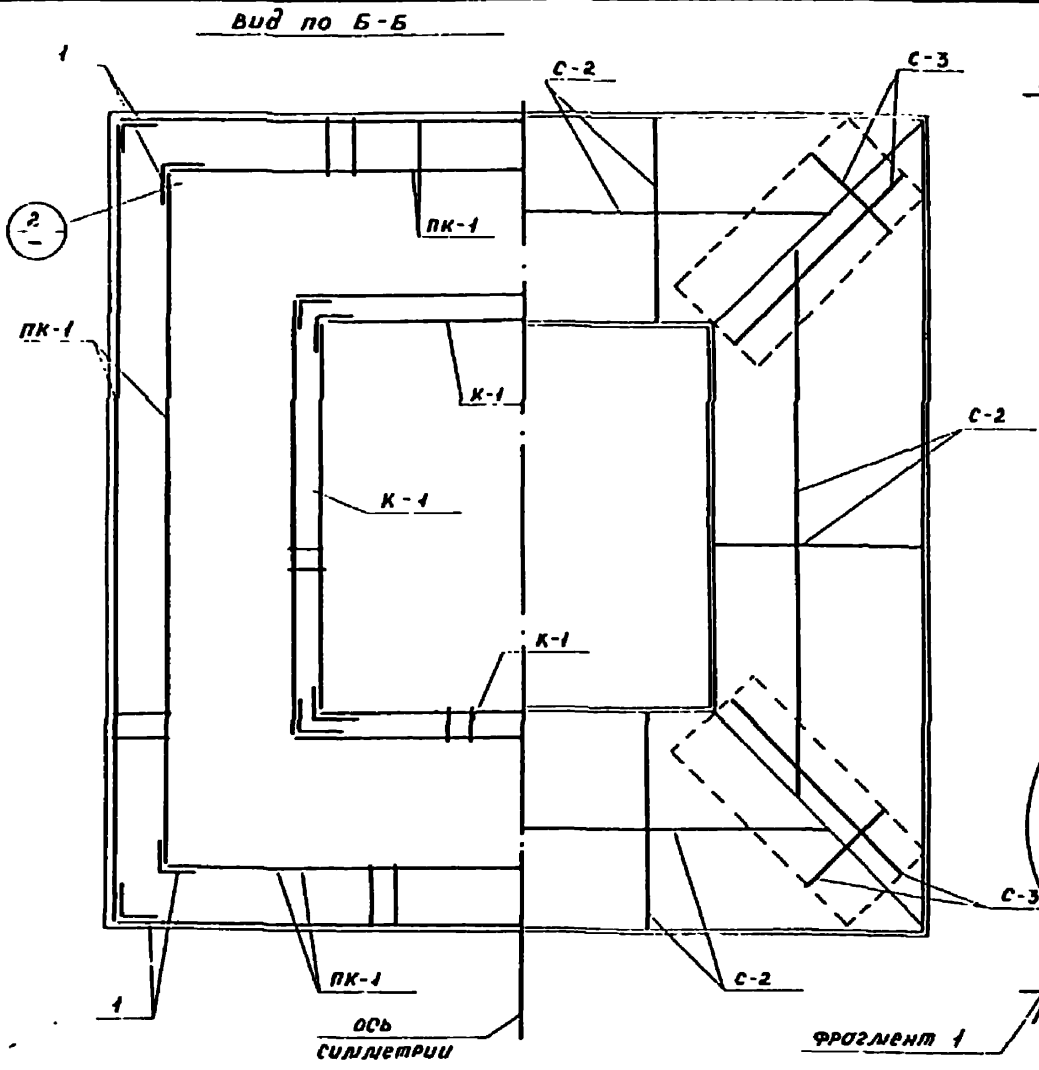
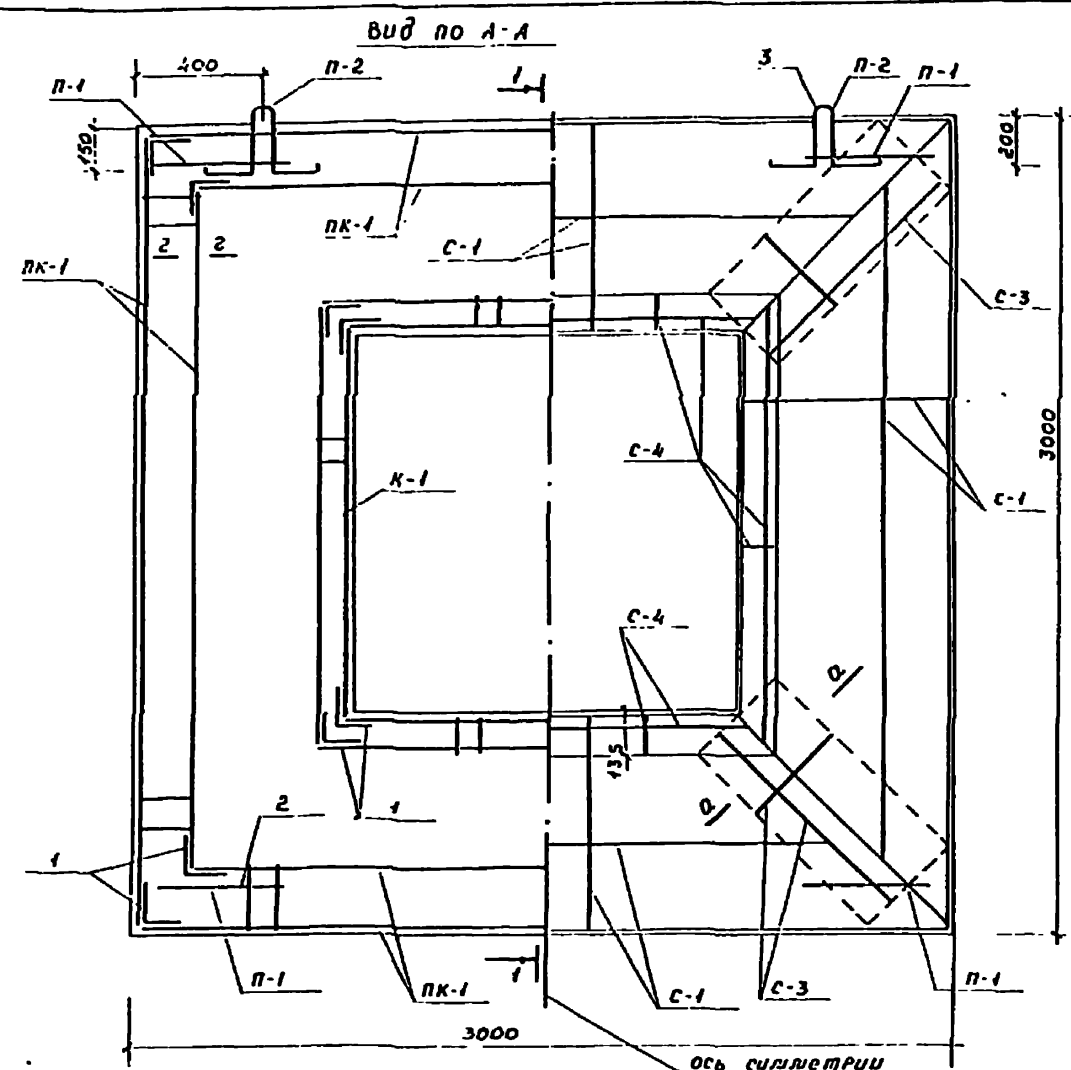


Спецификация по раме Р-1

МАРКА	Обозначение	Наименование	Кол.	Масса ед. кг.	Приме- чание
3А-1		закладное изделие 3А-1	2	0,815	
3А-2		————— " ————— 3А-2	2	0,875	
3А-3		————— " ————— 3А-3	4	0,572	
3А-4		————— " ————— 3А-4	8	0,54	
3А-5		————— " ————— 3А-5	4	0,334	
3А-6		————— " ————— 3А-6	2	0,05	

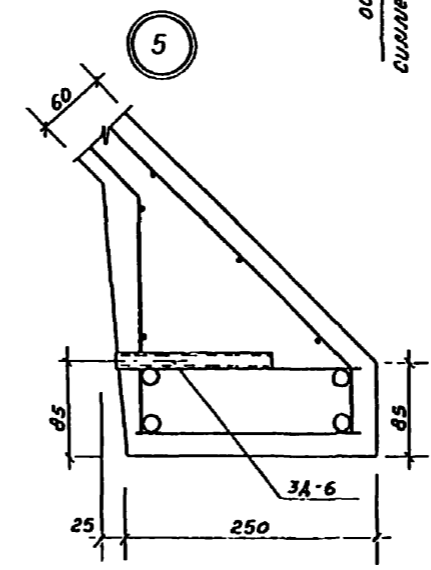
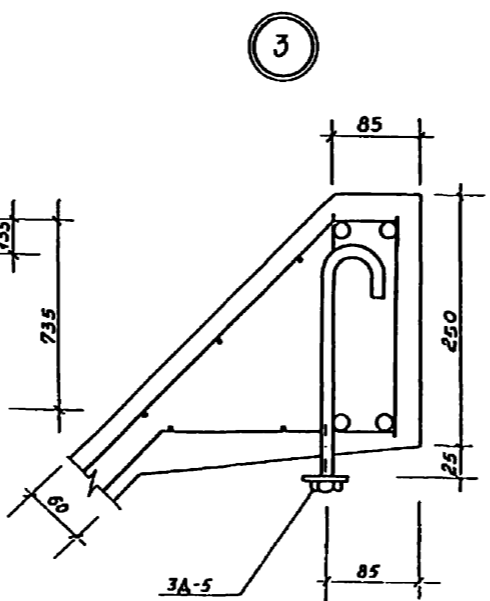
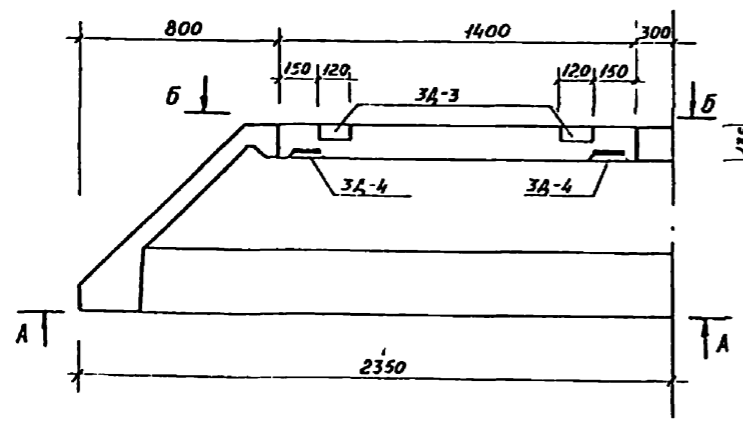
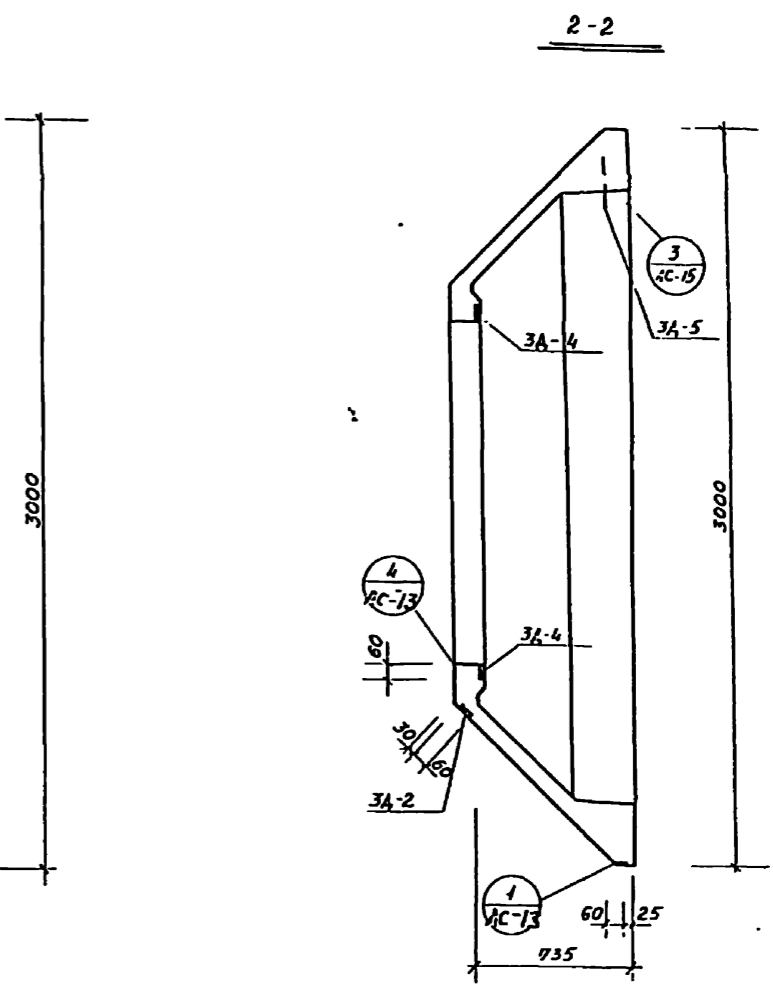
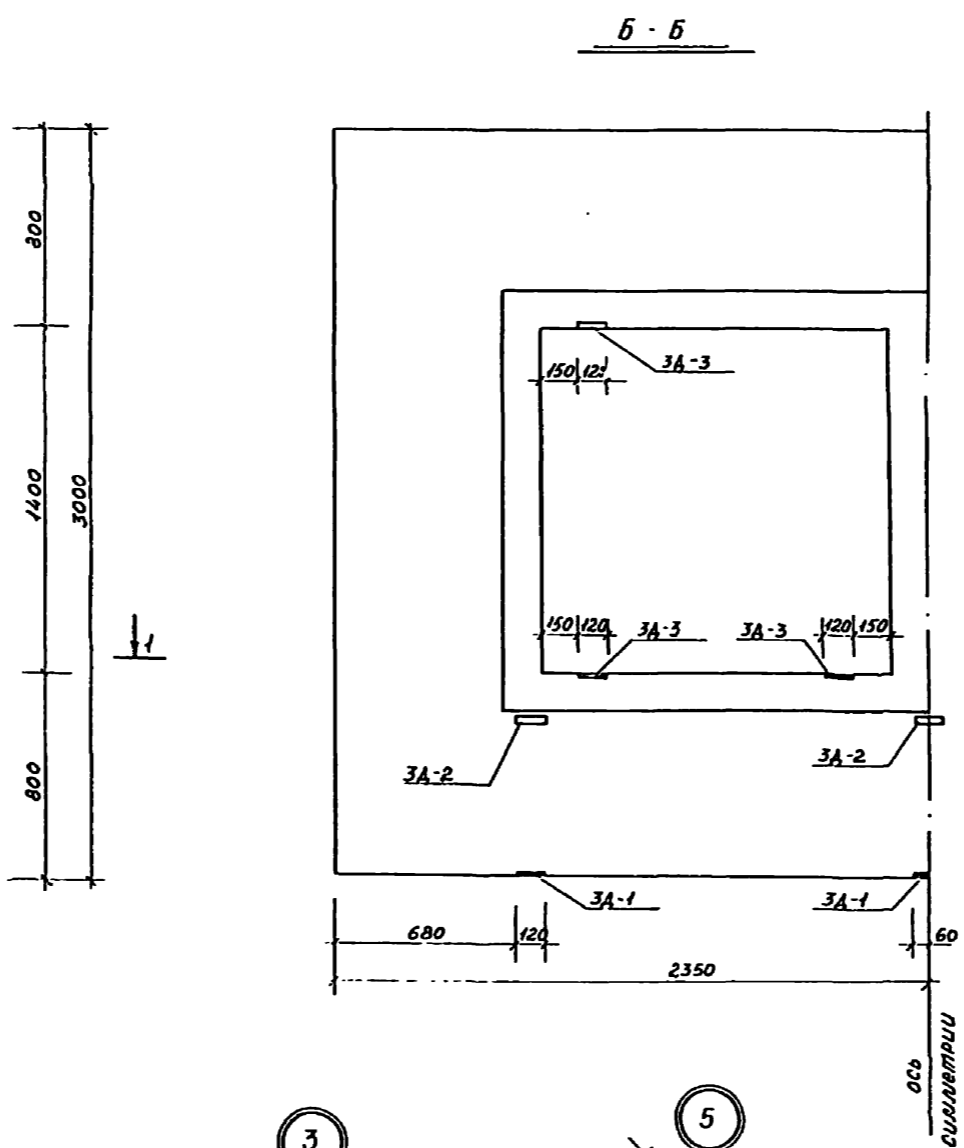
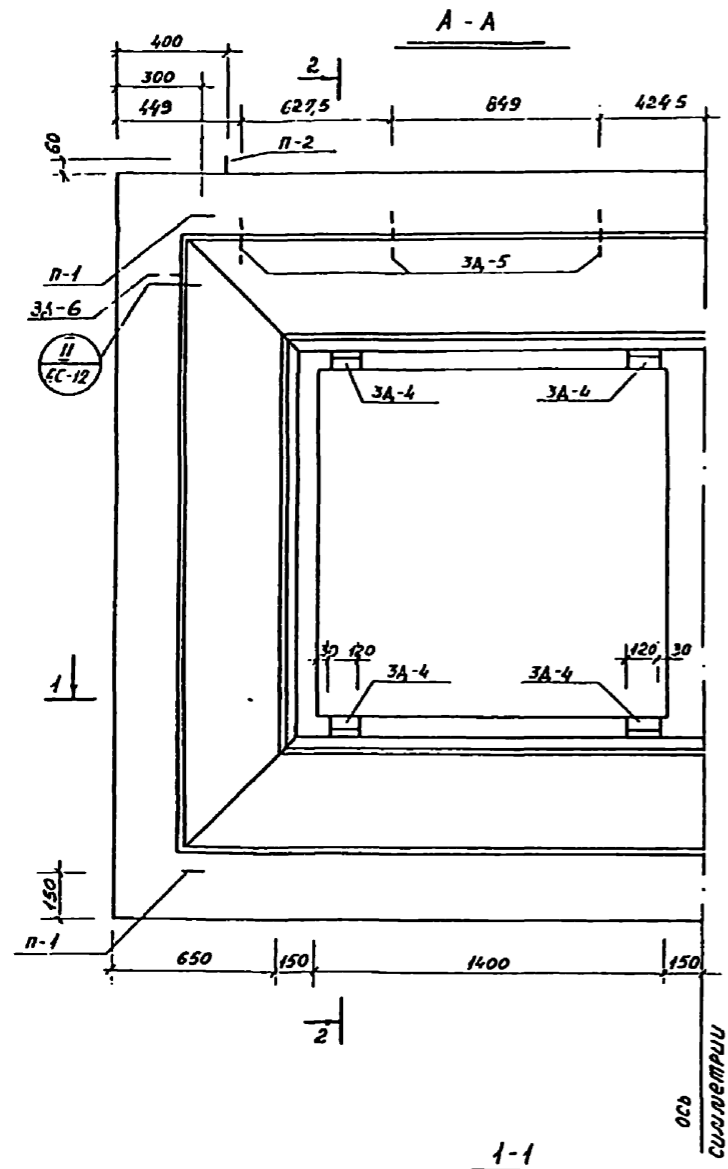
ТИП 320-61			
ТИПОВЫЕ ПРОЕКТЫ ОТДЕЛЬНОСТЯЩИХ РЕКЛАМЫ ДЛЯ КИНОЭКРАНОВ			
РЕКЛАМЫ ТИП I-II		СТАДИИ	ТИП
		Р.	АС-13
РАМА Р-1 ОПОЛУЧКА РАЗРЕЗЫ, УЗЛЫ И СЕЧЕНИЯ. СПЕЦИФИКАЦИЯ.		ЦЕНТРАЛЬНЫЙ ПРОЕКТИРОВАТЕЛЬСКИЙ ИНСТИТУТ	
г. МОСКВА			

Калибрман Л.А. Карцева



**Примечание**  
1. Спецификацию на рому Р-1 см лист АС-19

ТП 320-61			
Типовые проекты отдельностоящей рекламы для минотеатров			
Проект составлен Рук. работ. Бочинников Инж. Г. Железняк Инж. В. Еремеева Инж. Г. Гуреев С. Инж. В. Сидорова Коллегиально: В.И. Кочнев	Реклама тип I-Е	год	лист
	Р	АС-14	Л
Ромы Р-1 армированные из стали и алюминия		ЦНИИ градостроительства г Москва	



Спецификация на раму Р-2

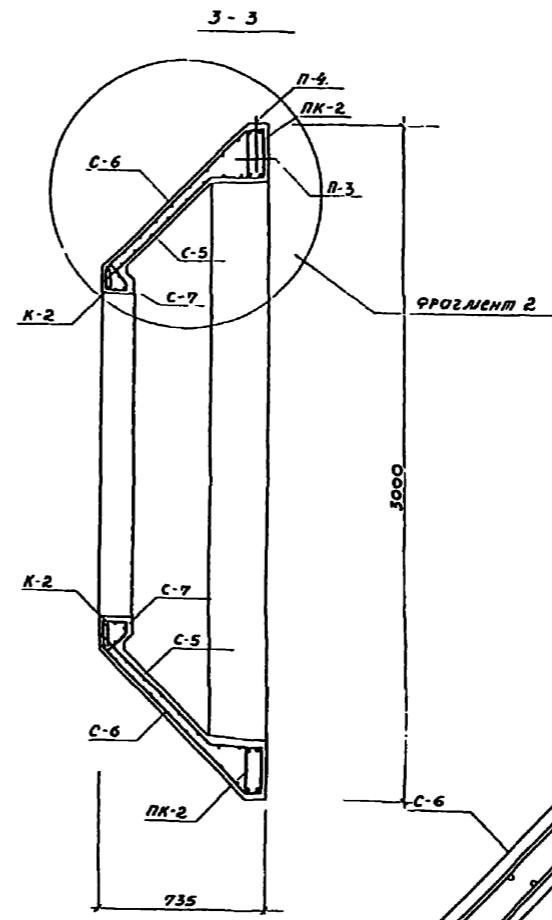
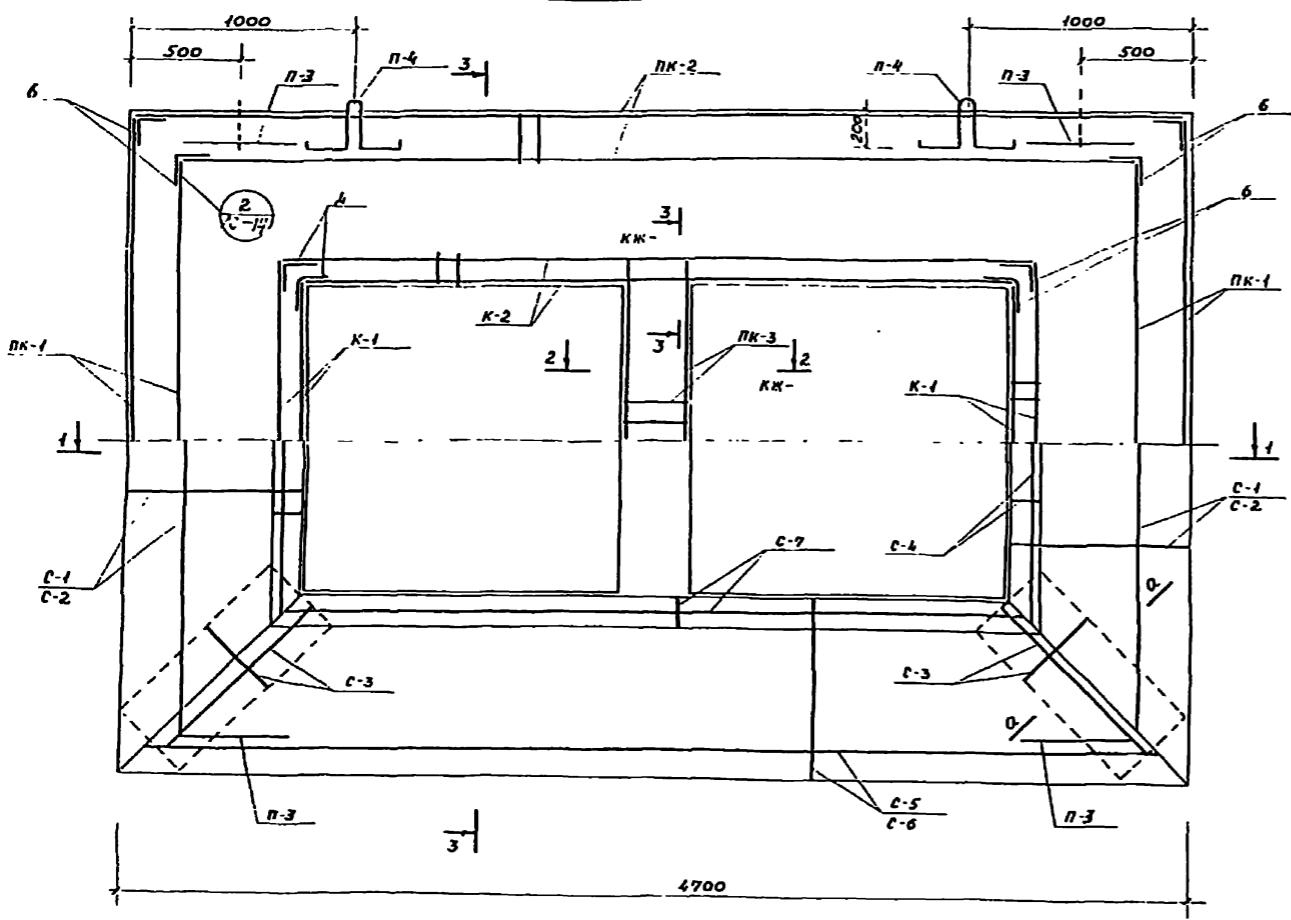
МАРКА	Обозначение	Наименование	кол.	Масса ед. кг	Примечание
3А-1		закладное изделие 3А-1	3	0,815	
3А-2		3А-2	3	0,875	
3А-3		3А-3	6	0,572	
3А-4		3А-4	8	0,54	
3А-5		3А-5	6	0,334	

		ТП 320-61	
		ТИПОВЫЕ ПРОЕКТЫ ОТДЕЛЬНОСТОРОНЕЙ РЕКЛАМЫ ДЛЯ КИНОТЕАТРОВ	
МАШИНА	СЕРИЯ	ЛИСТ	ЛИСТОВ
РР-102	ОБ-11	Р	К-15
		Рама Р-2. Опалубка. Разрезы 1-1 и 2-2. Узлы. Спецификация.	
		ИЗЦП ГИДРОСТРОИТЕЛЬСТВА г Москва	

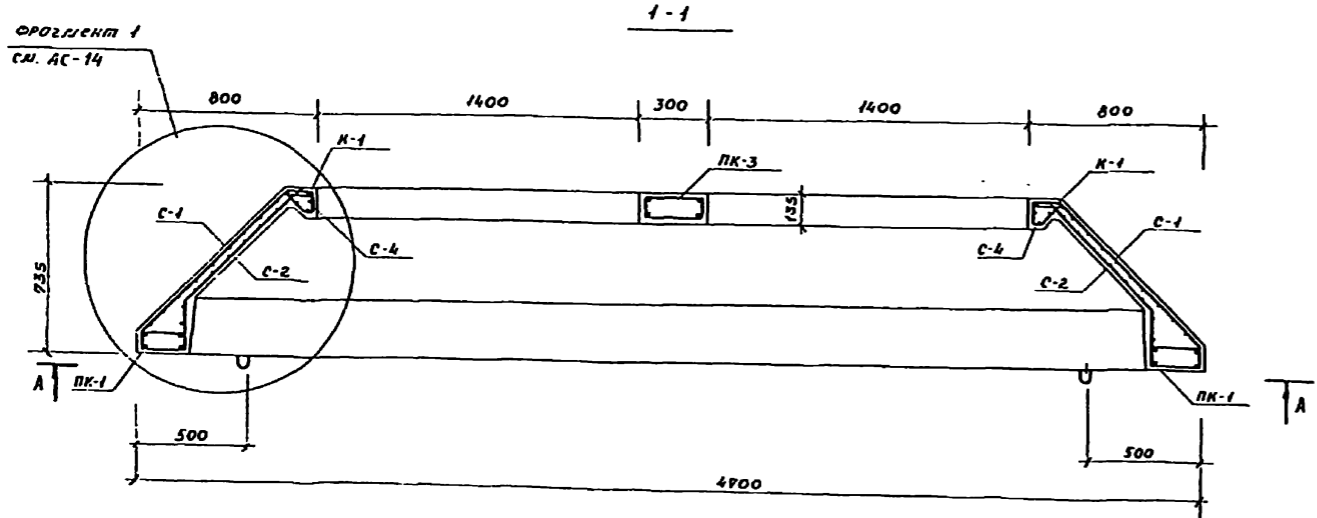
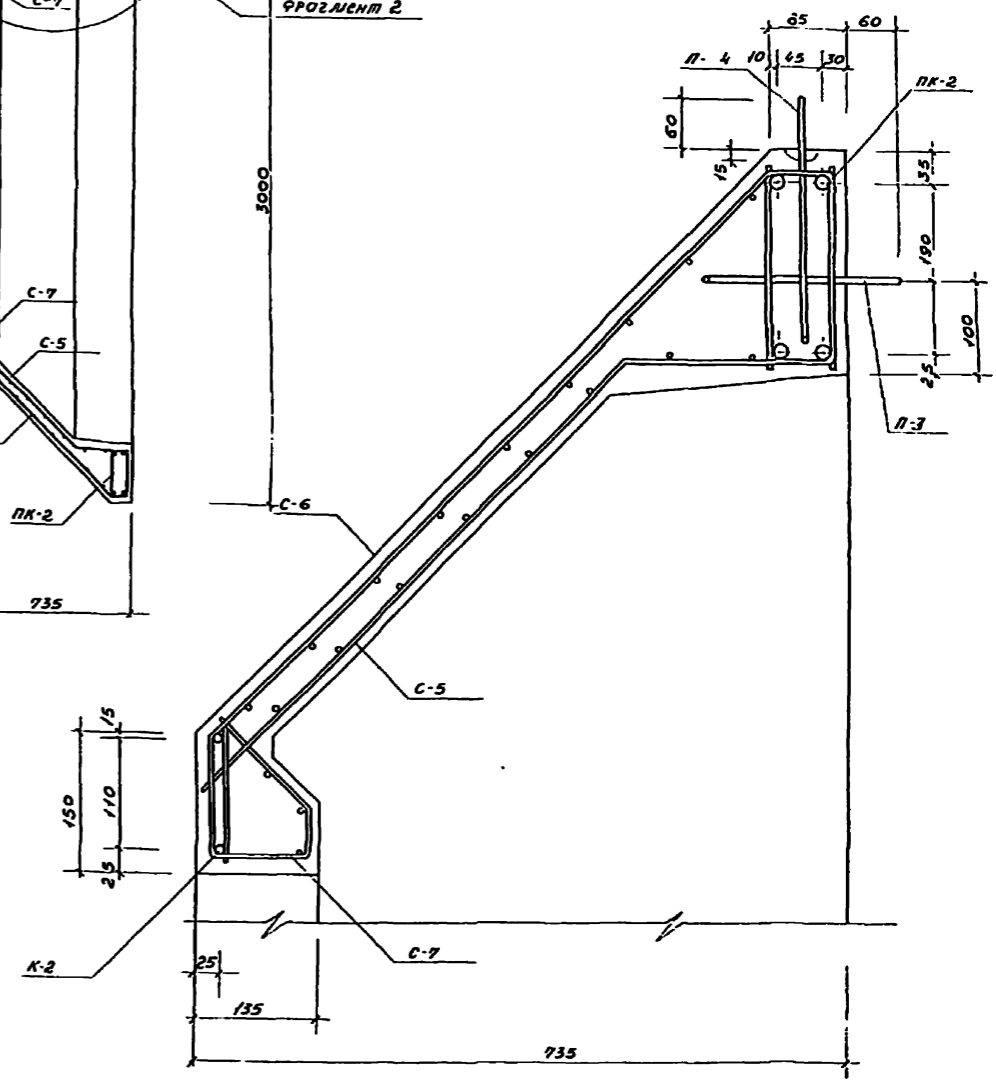
Копировал Л.А.З. Концаева

Учреждение: Проектно-конструкторский институт кинофикации

Вид по А-А



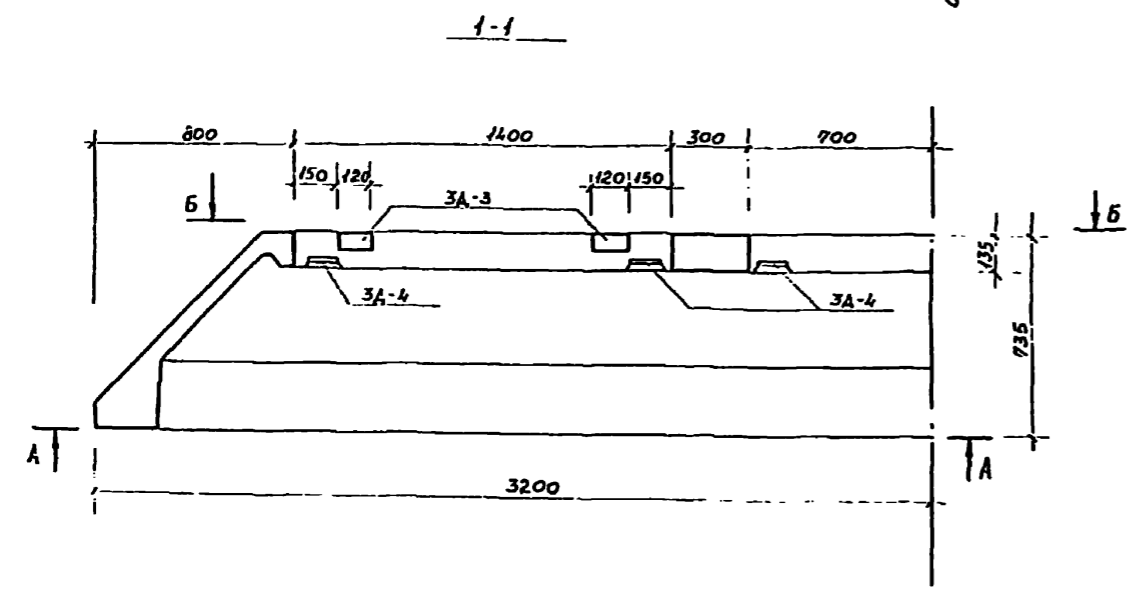
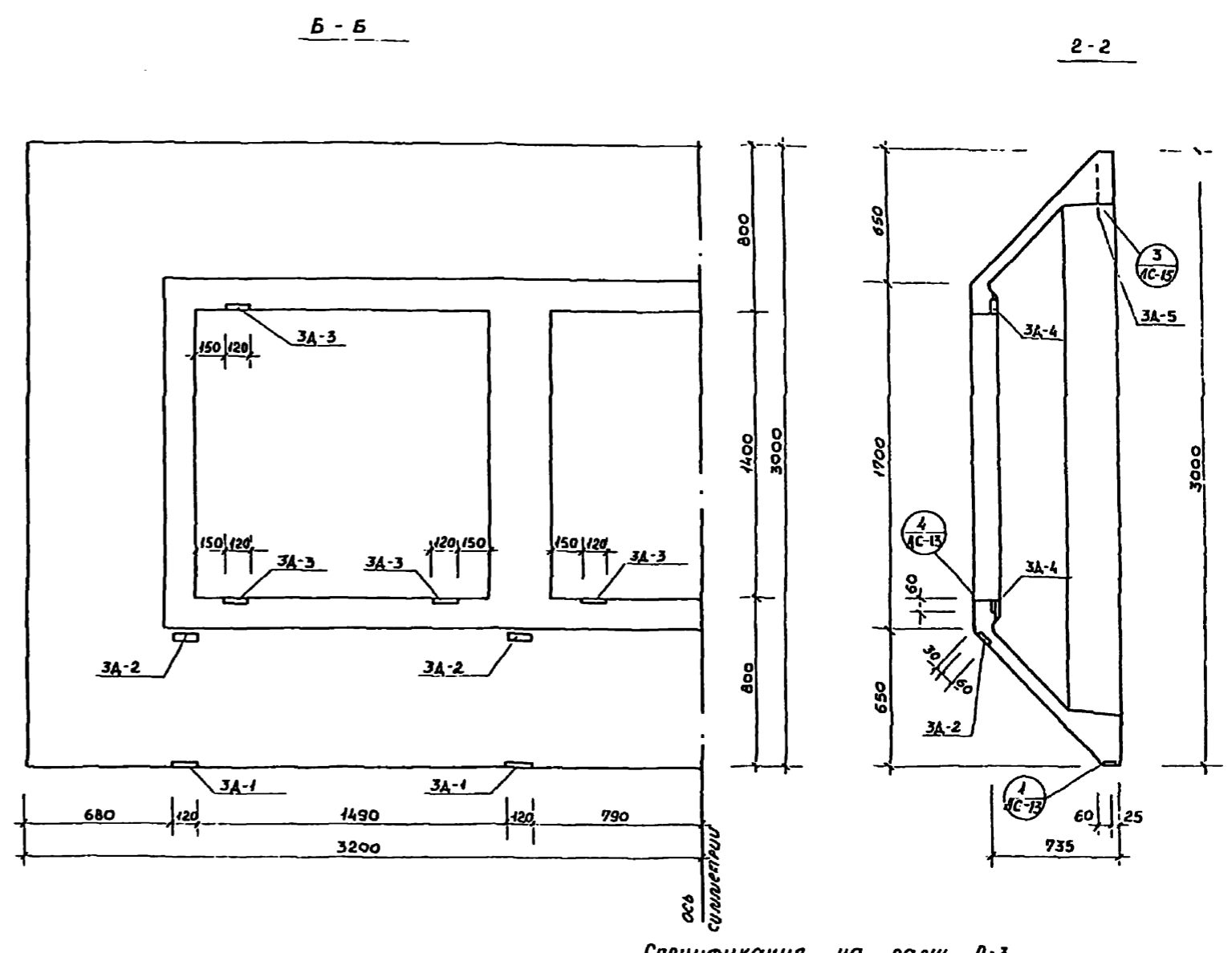
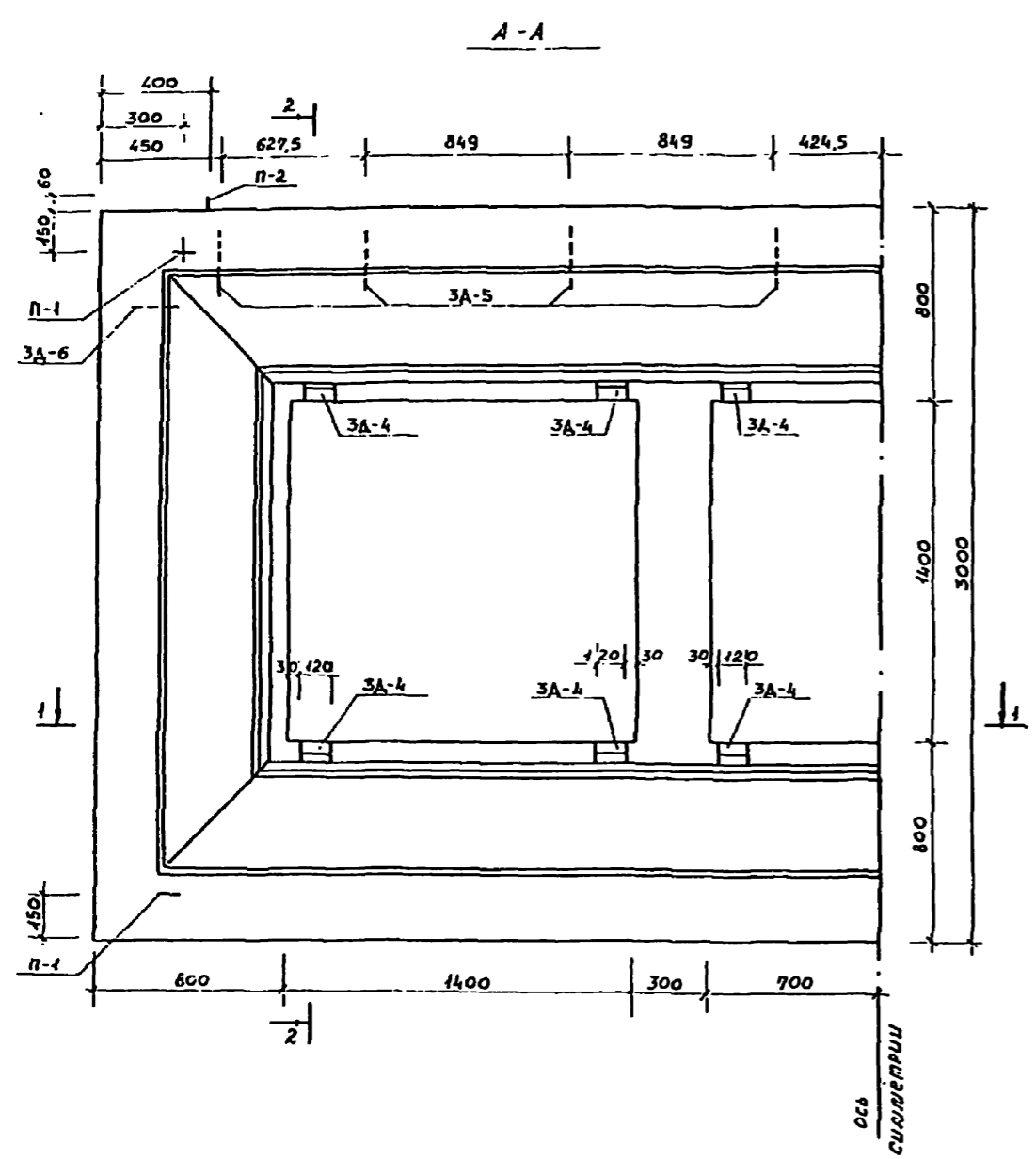
ФРАГМЕНТ 2



Примечание

Спецификацию на раму Р-2  
см. на листе АС-19

				ТЛ 320-61	
				Типовые проекты отдельных элементов рекламы для кинотеатров	
Инж. Фролов	Инж. Давыдов	Инж. Железняк	Инж. Алексеев	Рекламы тип II-V	Столик лист АС-16
Инж. Алексеев	Инж. Железняк	Инж. Фролов	Инж. Давыдов	Рама Р-2. Армирование узлов и сечений.	ЦНИИП градостроительства г. Москва
				Исполнитель: <i>Л.А. Конциса</i>	



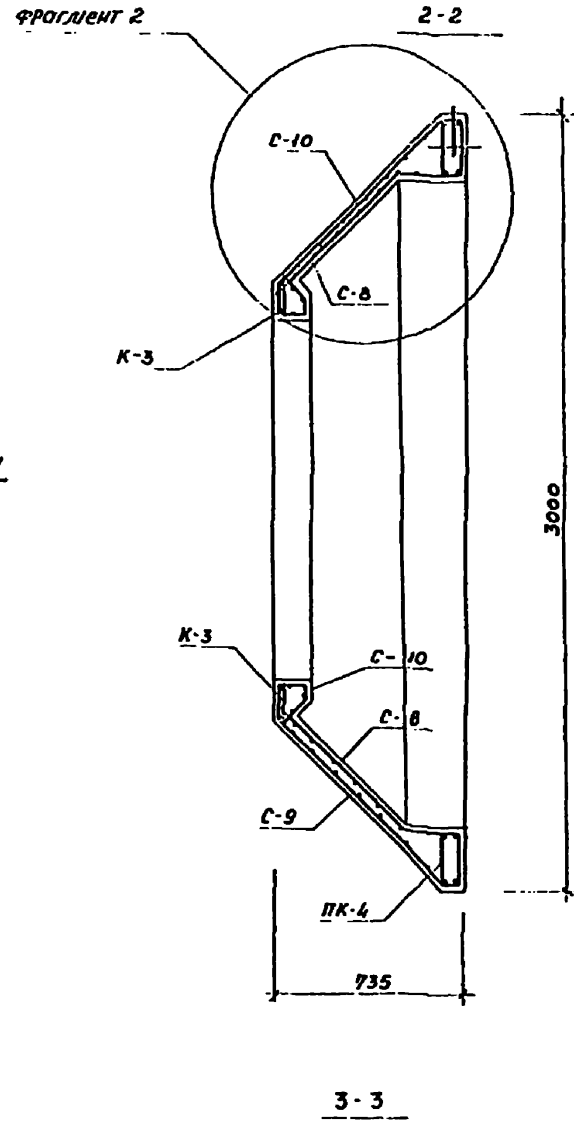
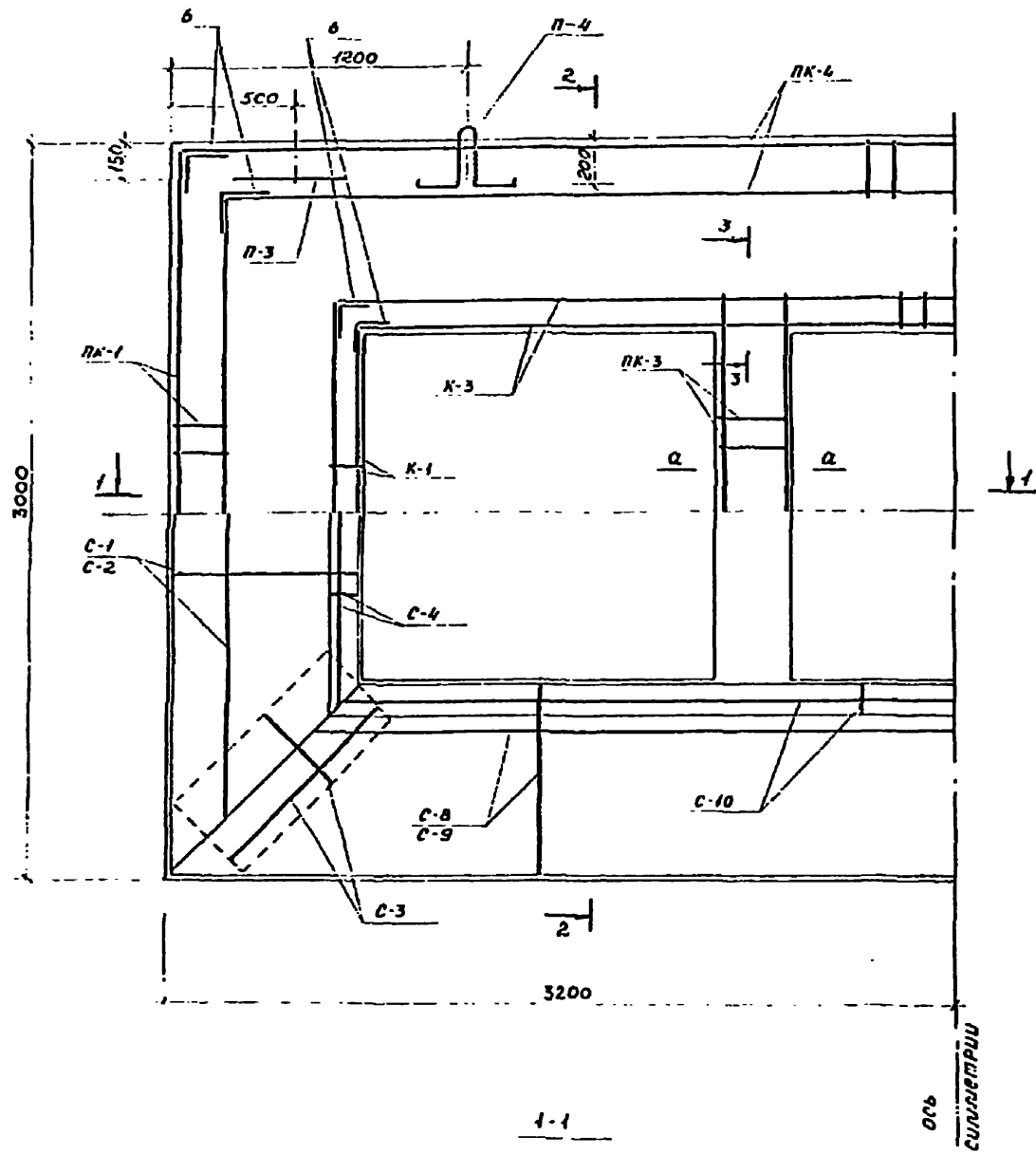
Спецификация по роли Р-3

МАРКА	Обозначение	Наименование	КОЛ-ВО	МАССА Ед. кг	Примечание
3А-1		закладное изделие 3А-1	4	0,815	
3А-2		———— " — 3А-2	4	0,875	
3А-3		———— " — 3А-3	8	0,592	
3А-4		———— " — 3А-4	12	0,54	
3А-5		———— " — 3А-5	8	0,334	
3А-6		———— " — 3А-6	2	0,05	

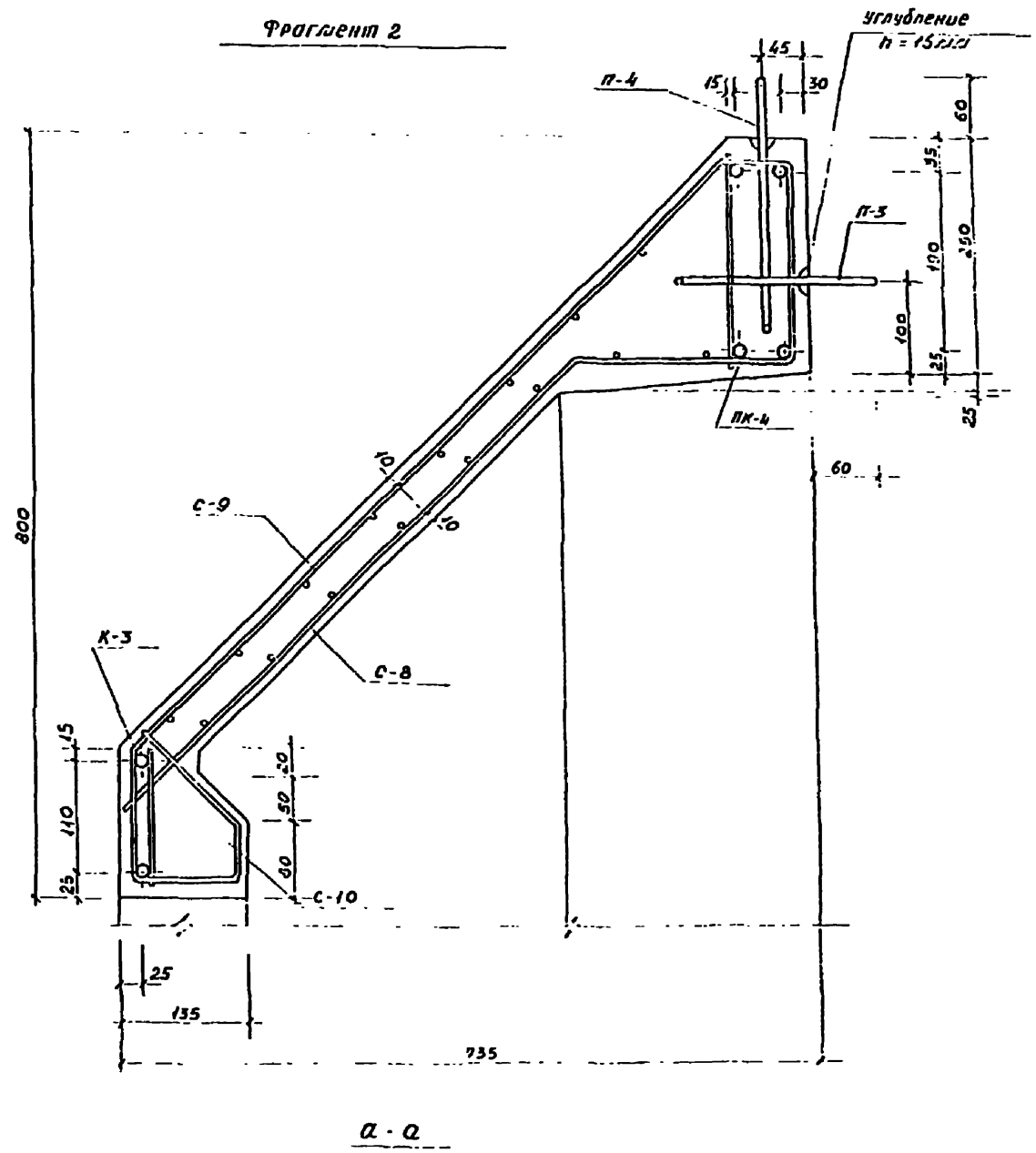
		ТН 320-61	
Типовые проекты отдельностоящей рекламы для кинотеатров			
		Реклама тип VI-VII	Лист АС-17
		Роли Р-3 Опалубка. Разрезы 1-1 и 2-2. Спецификация.	ЦНИИП градостроительства г Москва

Копировал Клеф - Колицева

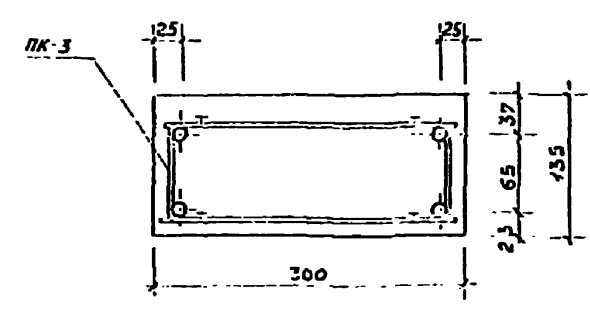
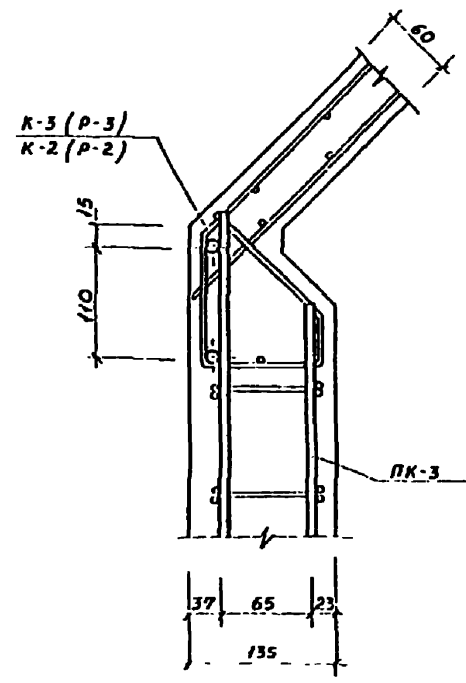
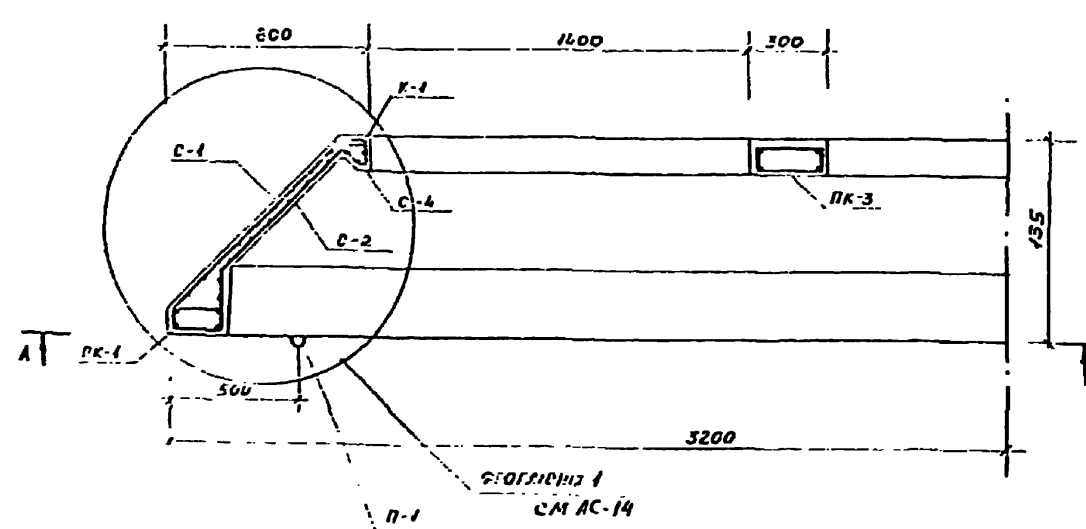
Вид по А-А



Фрагмент 2



Приложение.  
 Спецификацию на роли  
 Р-3 см. лист АС-19



ТИП 320-61			
ТИПОВЫЕ ПРОЕКТЫ ОТДЕЛЬНОСТОЯЩИХ РЕКЛАМ ДЛЯ КИНОТЕАТРОВ			
РЕКЛАМЫ ТИПА VI-VII	СТАНДАРТ	ЛИСТ	ЛИСТОВ
Р	АС-18		
РОЛИ Р-3. АРМИРОВАННЫЕ РАЗРЕЗЫ И СЕЧЕНИЯ		ИНЖЕНЕР ПРОЕКТИРОВАТЕЛЬ Г. КОЗЛОВ	

Копировать не разрешается

Спецификация элементов, оцинкованных на листах КЖ-1, КЖ-2, КЖ-3

ФОРМАТ	ЗОНА	ПОР	ОБОЗНАЧЕНИЕ	НАИМЕНОВАНИЕ	КОЛИЧЕСТВО ИЛИ ИСПОЛНЕНИЕ			МАССА ЕД. ЕДИН.	ПРИМЕЧАНИЕ
					КОЛ-ВО	КОЛ-ВО	КОЛ-ВО		
				ПРОСТРАНСТВ. НАРКАС ПК-1	4	2	2	11,32	
				ПК-2		2		39,87	
				ПК-3		1	2	6,81	
				ПК-4			2	52,84	
				НАРКАС К-1	4	2	2	2,78	
				К-2		2		13,05	
				К-3			2	20,04	
				СЕТКА С-1	4	2	2	4,37	
				С-2	4	2	2	6,38	
				С-3	8	8	8	0,50	
				С-4	4	2	2	1,08	
				С-5		2		7,49	
				С-6		2		10,32	
				С-7		2		2,23	
				С-8			2	10,60	
				С-9			2	14,53	
				С-10			2	3,38	
				МОНТАЖНАЯ ПЕТЛЯ П-1	4			0,79	
				П-2	2			0,79	
				П-3		4	4	2,24	
				П-4		2	2	2,24	
				Бетон М 300 м <sup>3</sup>	1,01	1,42	1,86		
					Р-1	Р-2	Р-3		

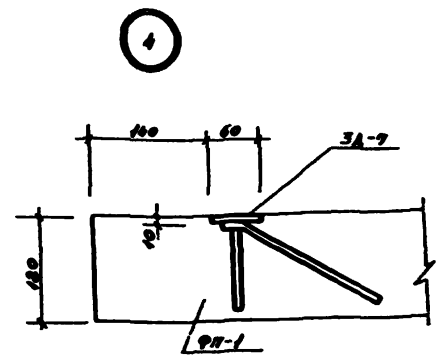
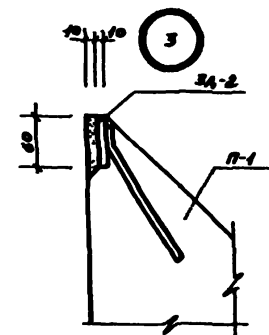
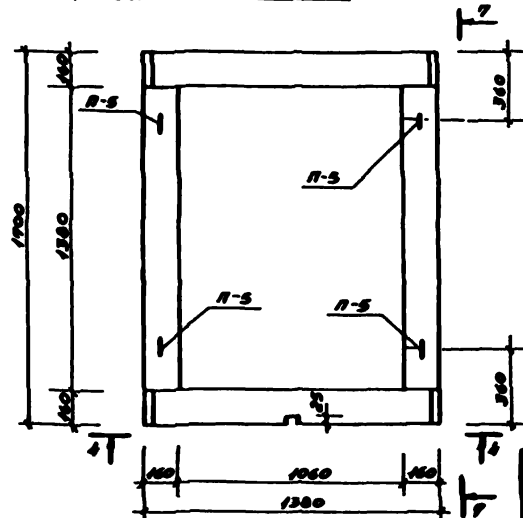
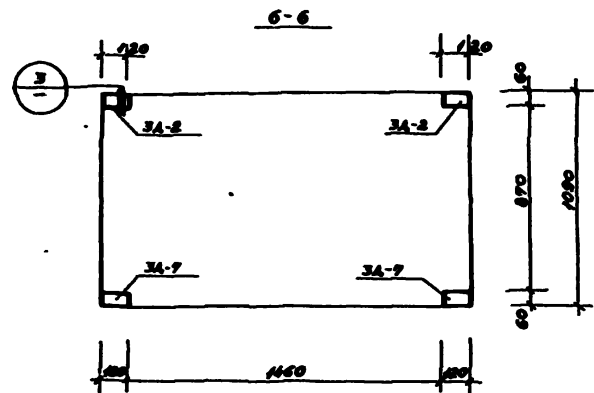
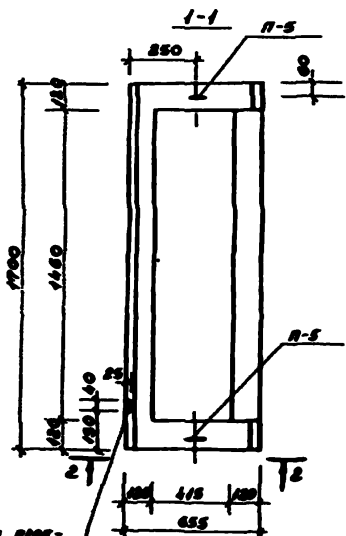
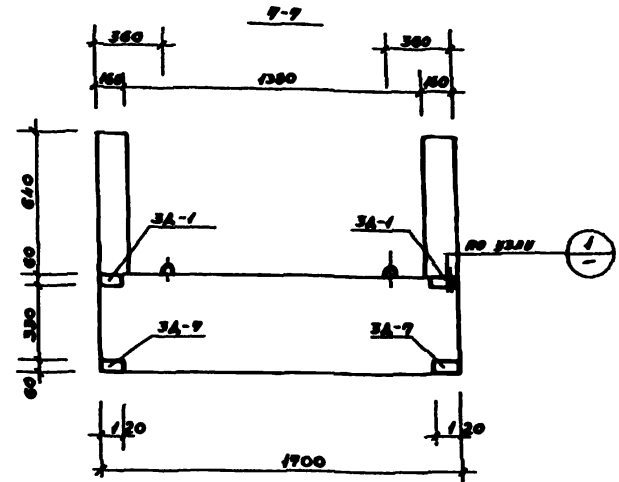
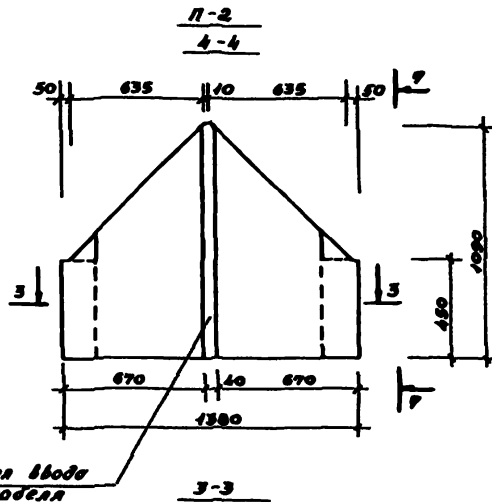
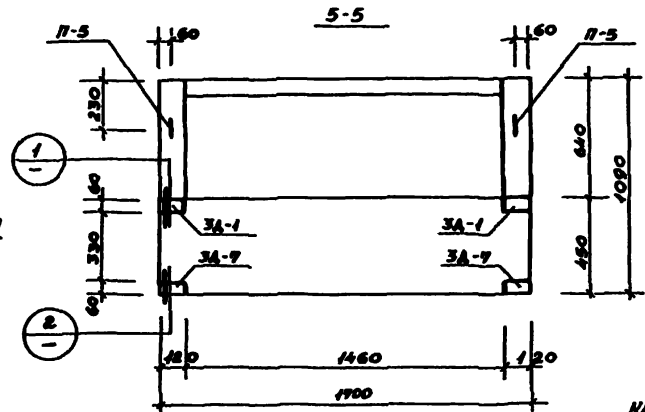
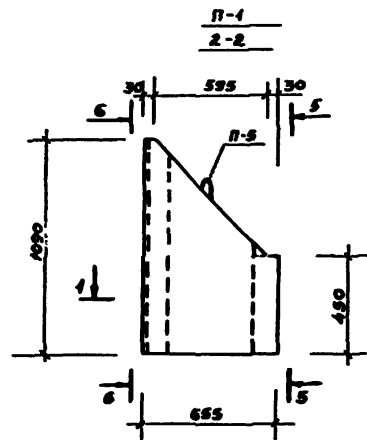
Ведомость отдельных стержней

МАРКА ЭЛ-ТО	№ ПОЗ	Эскиз или сечение	Φ мм	длина мм	КОЛ.	МАССА ОБЩАЯ, кг
Р-1	1		12A II	200	24	4,32
	2		12A II	880	4	3,13
	3		12A II	880	2	1,57
Р-2	4		18A III	1120	4	8,96
	5		18A III	1120	2	4,48
	6		18A III	260	24	12,48
	4	— // —	18A III	1120	4	8,96
Р-3	5	— // —	18A III	1120	2	4,48
	6	— // —	18A III	260	24	12,48

Выборка металла на 1 элемент

МАРКА ЭЛЕМЕНТ	Ленточные изделия					Закладные изделия						Всего кг	
	ГОСТ 5781-75 Р II		ТУ-14-4653-75 Вр I			ГОСТ 5781-75 А II		ТУ-14-4659-75 Вр I		ГОСТ 10704-63 ТРЧМ 12x1,0	Итого		
	Φ18	Φ12	Φ5	Φ4	Итого кг	Φ12	Φ10	Φ8	δ:10мм	δ:8мм			
Р-1		57,0	3,54	47,96	108,5	1,25	1,12	1,32	2,60	5,81	0,10	12,20	120,7
Р-2	120,72	33,80	8,91	66,42	199,7	1,866	1,68	0,84	3,39	6,67	0,10	14,55	214,25
Р-3	161,36	39,34	15,10	79,88	295,28	2,49	2,24	1,80	4,56	9,38	0,10	20,57	311,85

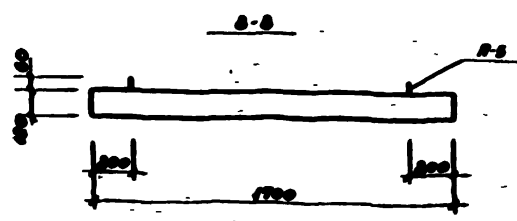
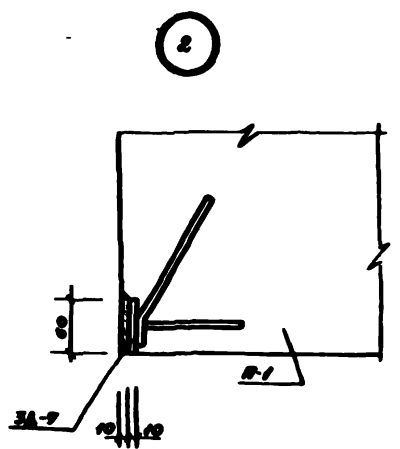
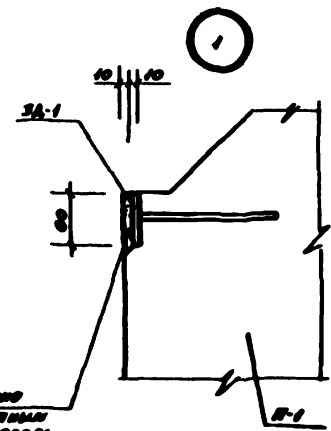
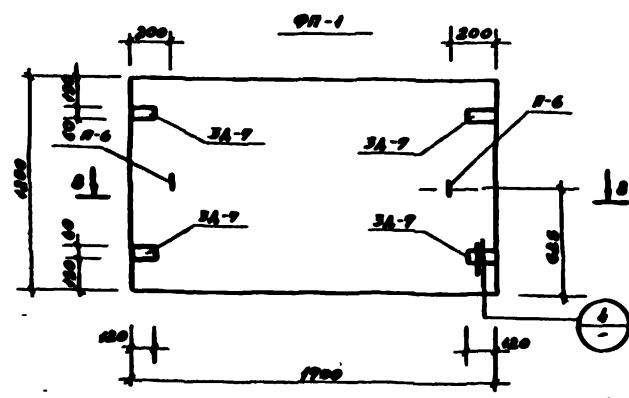
ТП 310-61			
ТУРСКИЕ ПРОЕКТАТЫ ОТДЕЛЬНОСТЯЖЕЙ РЕКЛАМЫ ДЛЯ КИНОСАТОВ			
СТАДИЯ	ЛИСТ	ЛЮСТОВ	
Р	КС-19		
РЕКЛАМЫ ТИП I - VI			ЦЕЛЫЙ ПРЕДСТАВИТЕЛЬСТВО г. НАСАД
ФОРМЫ Р-1, Р-2, Р-3 СПЕЦИФИКАЦИЯ ЭЛЕМЕНТОВ ВЫБОРКА МЕТАЛЛА ВЕДОМОСТЬ ОТДЕЛЬНЫХ СТЕРЖНЕЙ			



Ниша для ввода электрокабеля

Спецификация закладных изделий, заделываемых по данному листу

Рисунки	Шкала	Масштаб	Обозначение	Количество	Масса	Примечание
			закладные изделия	по исполнению	в кг	
			ЗА-1	2	4	0,815
			ЗА-2	2		0,875
			ЗА-7	4	4	0,719



**ТН 380-61**

Типовые проекты стационарных шкафов для аппаратуры

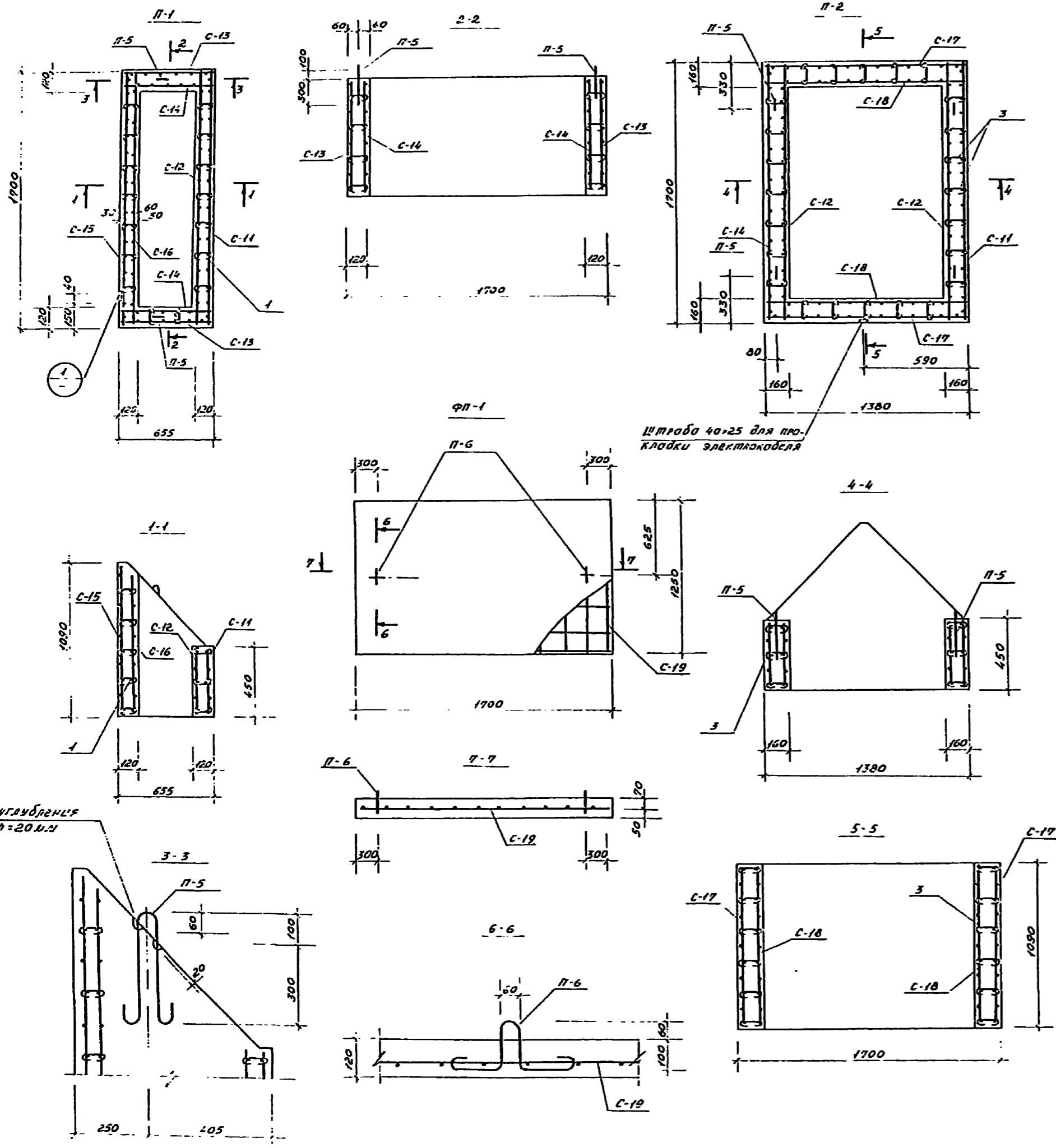
Рисунки тип I-15

Исполнены в 10 шт. Фабричным цехом №1. Материал: сталь и алюминий. Спецификация закладных изделий.

Место изготовления: г. Москва

Литера: 380-61





Спецификация элементов, заложивших на данном листе

ФОРМАТ	ЗОНА	ПОЗ.	ОБОЗНАЧЕНИЕ	НАИМЕНОВАНИЕ	КОЛИЧЕСТВО ИСПОЛНЕНИЕ	МАССА ВД. КГ	ПРИМеч.
				сетка C-11	1 2	2,42	
				— " — C-12	1 2	2,29	
				— " — C-13	2	2,24	
				— " — C-14	2	1,91	
				— " — C-15	1	5,17	
				— " — C-16	1	4,88	
				— " — C-17	2	4,39	
				— " — C-18	2	3,56	
				— " — C-19	1	5,93	
				СТРОПАСОЧН. ПОСТА П-5	2 4	1,85	
				— " — П-6	2	1,60	
				БЕТОН М 300	0,39 0,722	2780	
				БЕТОН М 200		0,204 510	
					П-1 П-2 ФП-1		

выборка металла

МАРКА	АРМАТУРНЫЕ ИЗДЕЛИЯ			ЗАКЛАДНЫЕ ИЗДЕЛИЯ			ВСЕГО
	ГОСТ 5781-75	ТУ-14-4659-75	ИТОГО	ГОСТ 5781-75	ГОСТ 107-76	ИТОГО	
	φ 12АII	φ 58А-I		φ 10	5-10мм		
П-1	1,85	26,46	28,31	1,70	4,56	6,26	34,57
П-2	3,7	26,41	27,91	1,57	4,56	5,14	34,05
ФП-1	1,6	5,93	7,53	0,60	2,28	2,88	9,81

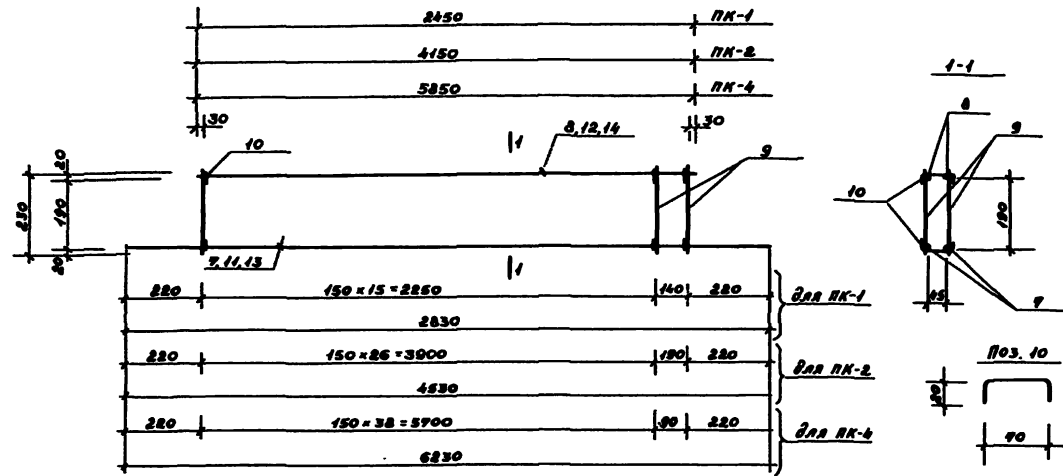
виды и размеры отдельных стержней

МАРКА ЭЛ. ПОЗ.	ГОЗ	УСЛУЗ УЛИ СЕЧЕНИЕ	φ мм	ДЛИНА мм	КОЛ-ВО ШО	МАССА ОБЩАЯ кг
П-1	1		58А I	100	72	1,11
	П-5	2	12А II	1040	2	1,85
П-2	3		58А I	140	92	1,99
	2	см. выше	12А II	1040	4	3,7
ФП-1	П-6	4	12А II	900	2	1,60

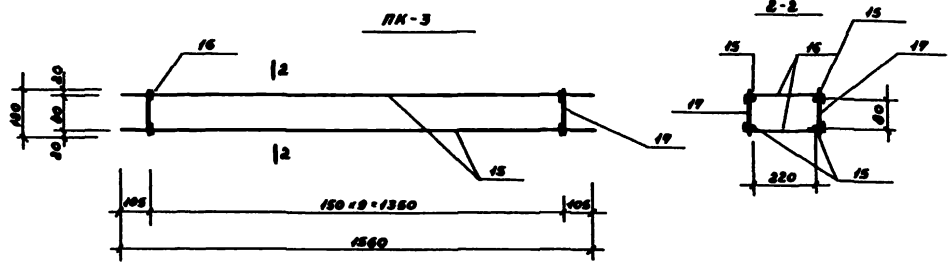
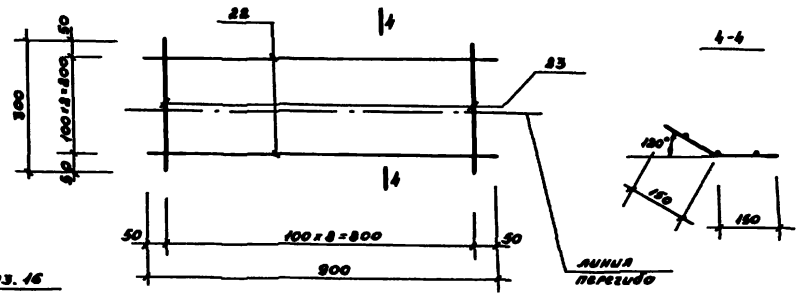
Штроба для прокладки электрокабеля

ТИП 320-61			
ТИПОВЫЕ ПРОСКТЫ ОТДЕЛЬНОСТОЯЩИХ РЕКЛАМЫ ДЛЯ КИНОТЕАТРОВ			
МАРКА	ГОС	УСЛУЗ	МАССА
РЕКЛАМЫ ТЛР I-VII	Р	10-21	
Г. П. КОСКИН КОПИРОВАНО: КОПИРОВАНО			

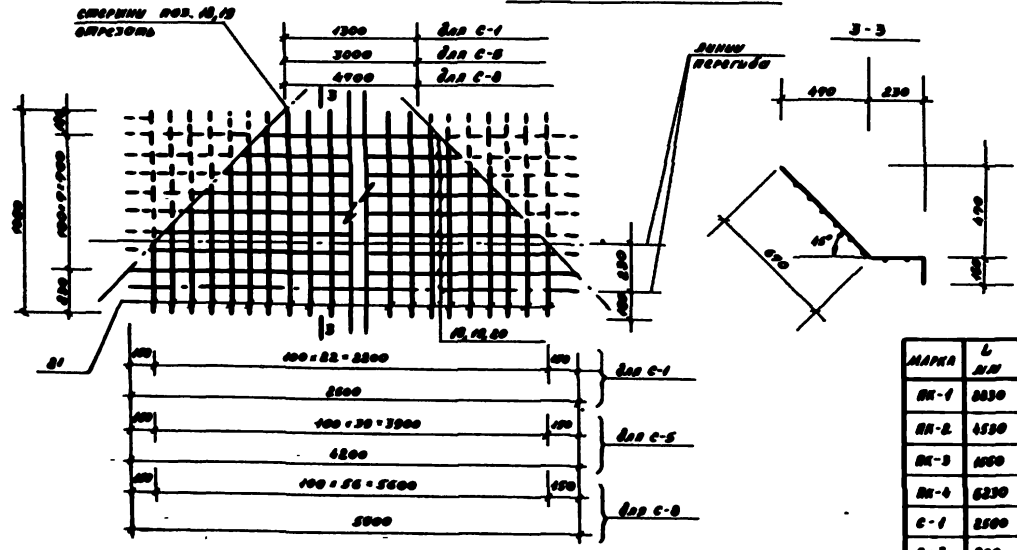
ПК-1, ПК-2, ПК-4



С-3



С-1, С-5, С-8



СПЕЦИФИКАЦИЯ ЗАКЛАДНЫХ, ЗАМОНИРОВАННЫХ НА ДУННОМ АНКЕ

Порядк.	Замон.	№/З	обозначение	наименование	количество на установку				масса вв. кг.	Примеч.
					С-1	С-3	С-5	С-8		
	7			МСтЛ-2450 ГОСТ 5781-75	2				5,03	
	8			МСтЛ-4150 ГОСТ 5781-75	2				4,36	
	9			СтЛ-230 ТУ-М-4653-75	34	56	80		6,03	
	10			СтЛ-110 ТУ-М-4653-75	34	56	80		2,89	
	11			МСтЛ-4230 ГОСТ 5781-75	2				10,2	
	12			МСтЛ-4150 ГОСТ 5781-75	2				16,00	
	13			МСтЛ-6230 ГОСТ 5781-75	1	2			24,92	
	14			МСтЛ-5850 ГОСТ 5781-75	1	2			23,40	
	15			МСтЛ-1560 ГОСТ 5781-75	4				5,54	
	16			СтЛ-230 ТУ-М-4653-75	20				0,9	
	17			СтЛ-110 ТУ-М-4653-75	20				0,37	
	18			400 I, Л-2500 ТУ-М-4653-75			8		1,90	
	19			400 I, Л-4200 ТУ-М-4653-75			8		3,3	
	20			400 I, Л-5700 ТУ-М-4653-75			8		4,60	
	21			400 I, Л-1050 ТУ-М-4653-75		23	40	57	12,47	
	22			400 I, Л-900 ТУ-М-4653-75			3		0,25	
	23			400 I, Л-300 ТУ-М-4653-75			8		0,25	

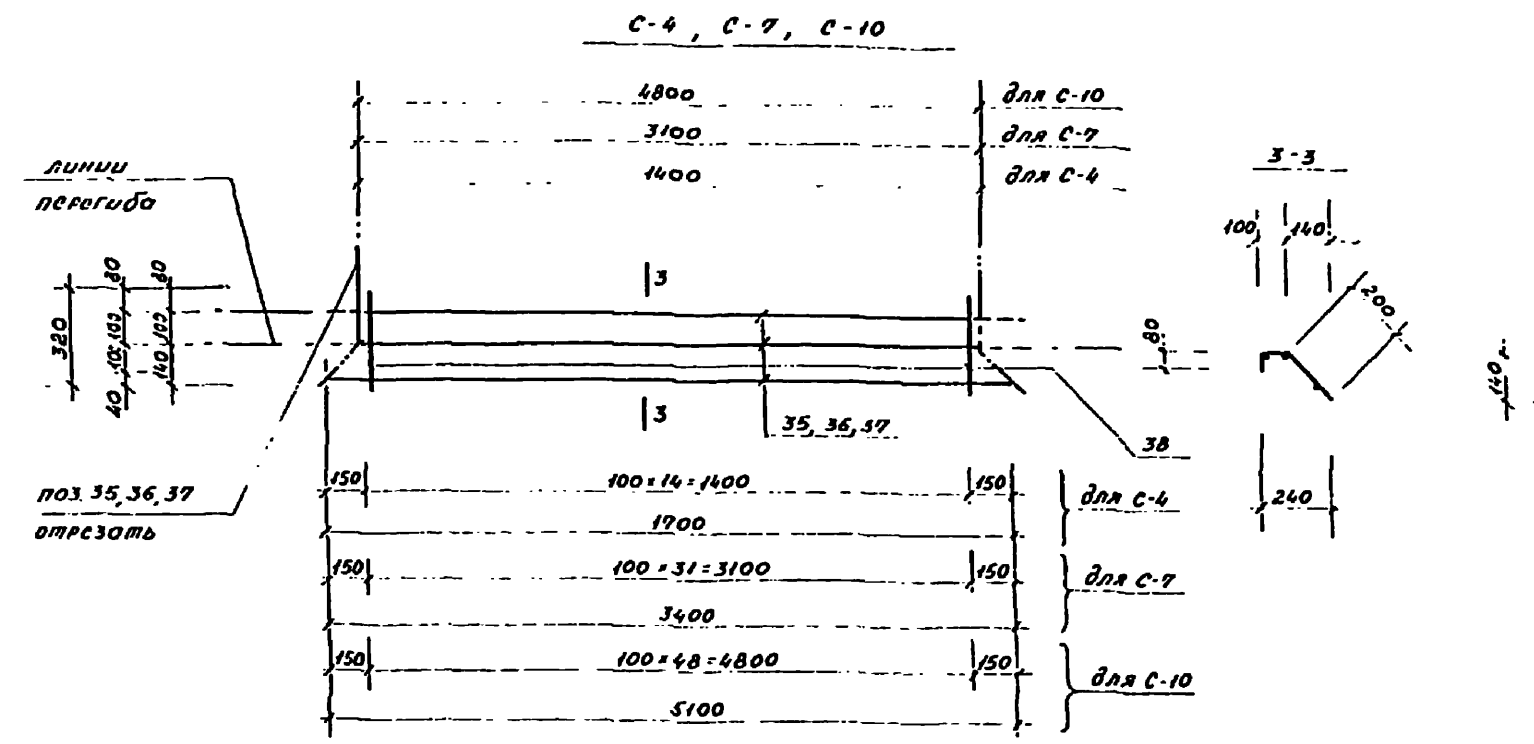
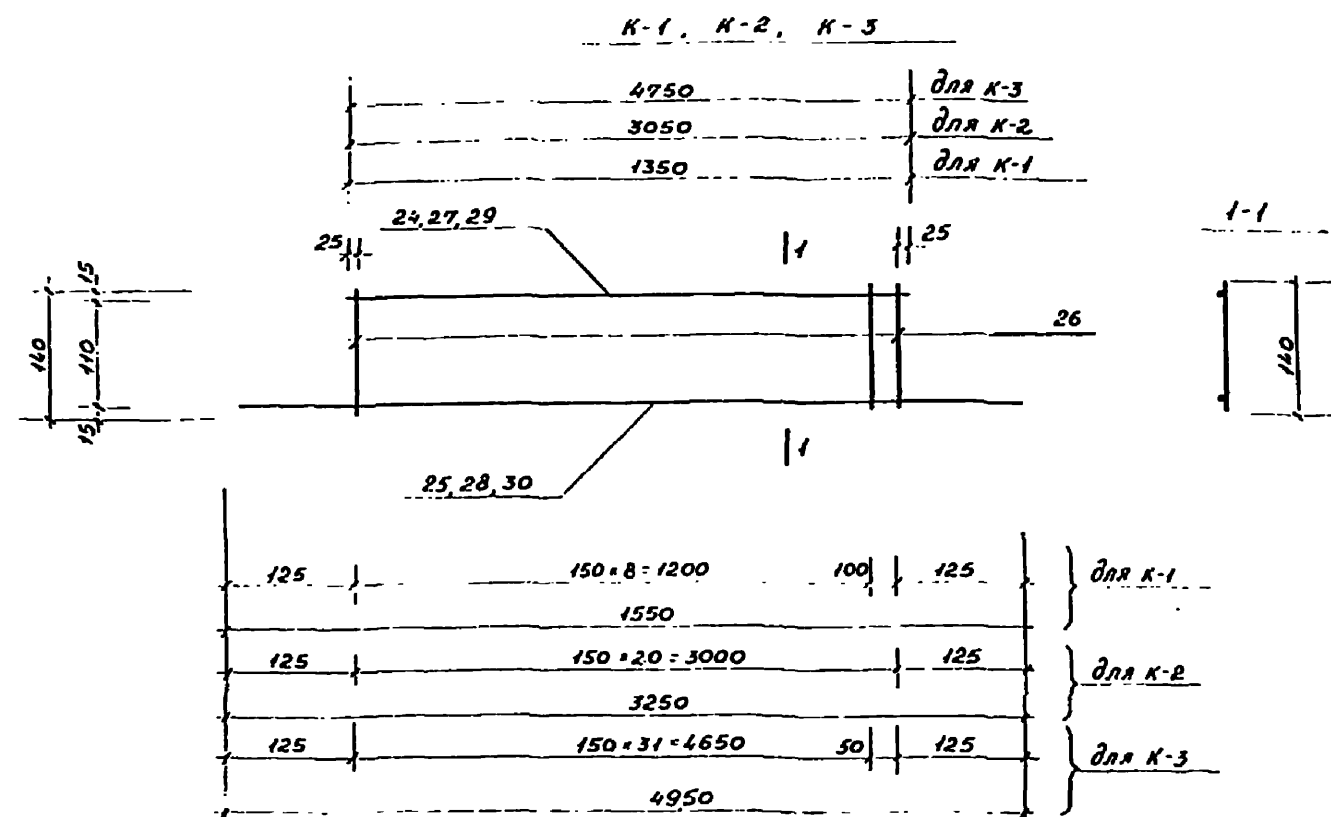
ПК-1	ПК-2	ПК-3	ПК-4	С-1	С-3	С-5	С-8
------	------	------	------	-----	-----	-----	-----

МАРКА	L MM	B MM	МАССА КГ
ПК-1	2450	230	14,28
ПК-2	4150	230	37,00
ПК-3	1500	120	0,81
ПК-4	6230	230	32,01
С-1	2500	100	0,37
С-3	900	300	0,5
С-5	4200	100	0,49
С-8	8700	100	10,50

ТУ 320-61

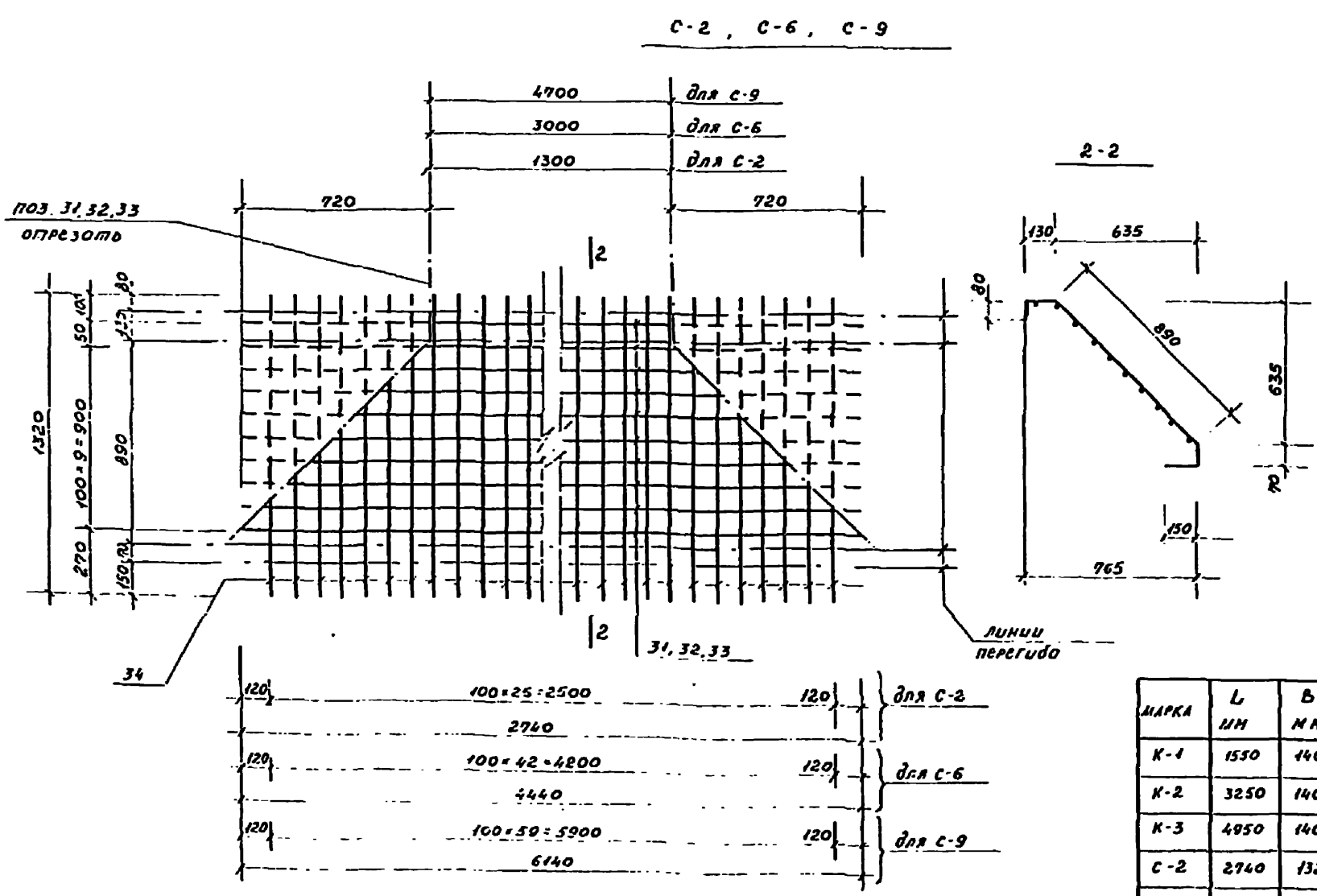
ТИПОВЫЕ ПРОЕКТЫ ОТДЕЛЬНОСТАЯЩИХ РЕКЛАМНЫХ ДЛИННОСТРОЕВ

Дизайн: [подпись]	Конструктор: [подпись]	Проверка: [подпись]	Масштаб: [подпись]
Исполнитель: [подпись]	Составитель: [подпись]	Корректор: [подпись]	Г. Москва



Спецификация элементов, заморкированных на данном листе

ФОРМАТ	КОЛ-ВО	ПОЗ	ОБОЗНАЧЕНИЕ	НОМИНОВАНИЕ	КОЛИЧЕСТВО ПО ИСПОЛНЕНИЮ			МАССА ед. кг.	Примеч.
		24	12А-И L=1350 ГОСТ 5781-75		1			1,20	
		25	12А-Б L=1550 ГОСТ 5781-75		1			1,38	
		26	5Вр-I L=140 ТУ-14-4653-75		10	21	32	1,40	
		27	18А-И L=3050 ГОСТ 5781-75		1			6,1	
		28	18А-Б L=3250 ГОСТ 5781-75		1			6,5	
		29	18А-В L=4750 ГОСТ 5781-75			1		9,5	
		30	18А-Г L=4950 ГОСТ 5781-75			1		9,9	
		31	4Вр-I L=2740 ТУ-14-4659-75			11		2,99	
		32	4Вр-I L=4440 ТУ-14-4659-75				11	4,24	
		33	4Вр-I L=6140 ТУ-14-4659-75				11	6,69	
		34	4Вр-I L=1320 ТУ-14-4659-75		26	43	60	16,8	
		35	4Вр-I L=1700 ТУ-14-4659-75			3		0,51	
		36	4Вр-I L=3400 ТУ-14-4659-75				3	1,01	
		37	4Вр-I L=5100 ТУ-14-4659-75				3	1,52	
		38	4Вр-I L=380 ТУ-14-4659-75		15	32	49	3,65	



МАРКА	Л мм	В мм	МАССА кг
К-1	1550	140	2,78
К-2	3250	140	13,05
К-3	4950	140	20,04
С-2	2740	1320	6,38
С-4	1700	320	1,08
С-6	4460	1320	10,32
С-7	3400	320	2,23
С-9	6140	1320	14,53
С-10	5100	320	3,38

ТП 320-61

ТИПОВЫЕ ПРОСКТЫ ОТДЕЛЬНОСТОЯЩЕЙ РЕКЛАМЫ ДЛЯ КИНОТЕАТРОВ

РЕКЛАМЫ ГИП I-III

СТАЖИЛ ЛИСТ ЛИСТОВ

Р АС-23

Ярмопирный издатель К-1, К-3, С-2, С-4, С-6, С-7, С-9, С-10

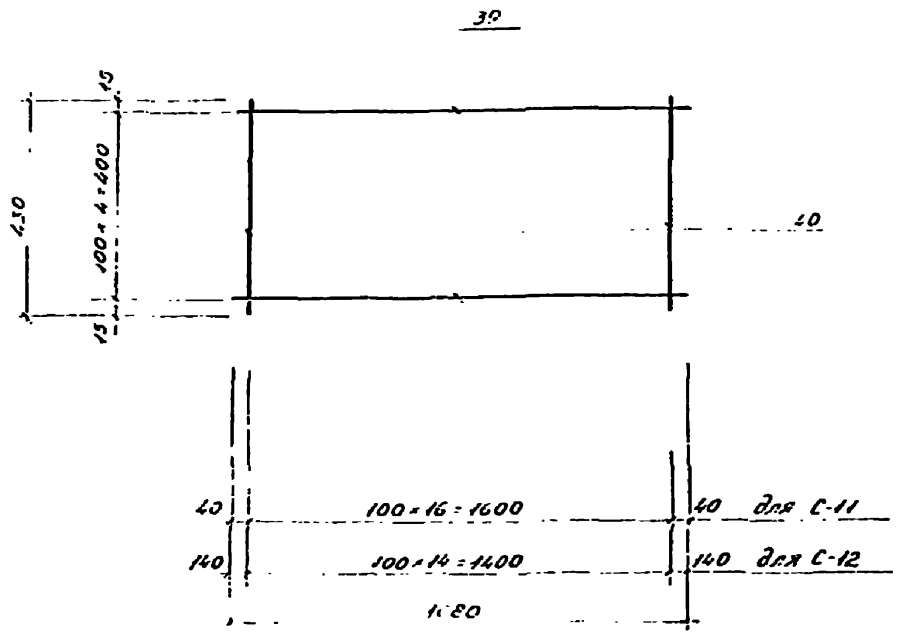
СПЕЦИФИКАЦИЯ

ЦЕНТРАЛЬНЫЙ ГОСУДАРСТВЕННЫЙ ИНСТИТУТ ТЕАТРАЛЬНОГО ДЕКОРАТИВНО-АПЛИКАЦИОННОГО ИСКУССТВА

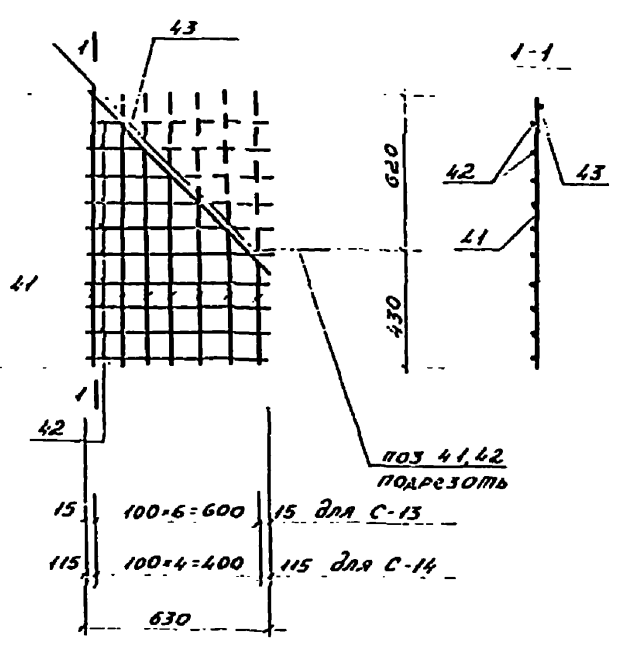
г Москва

Копировал Л.Э. Конюхова

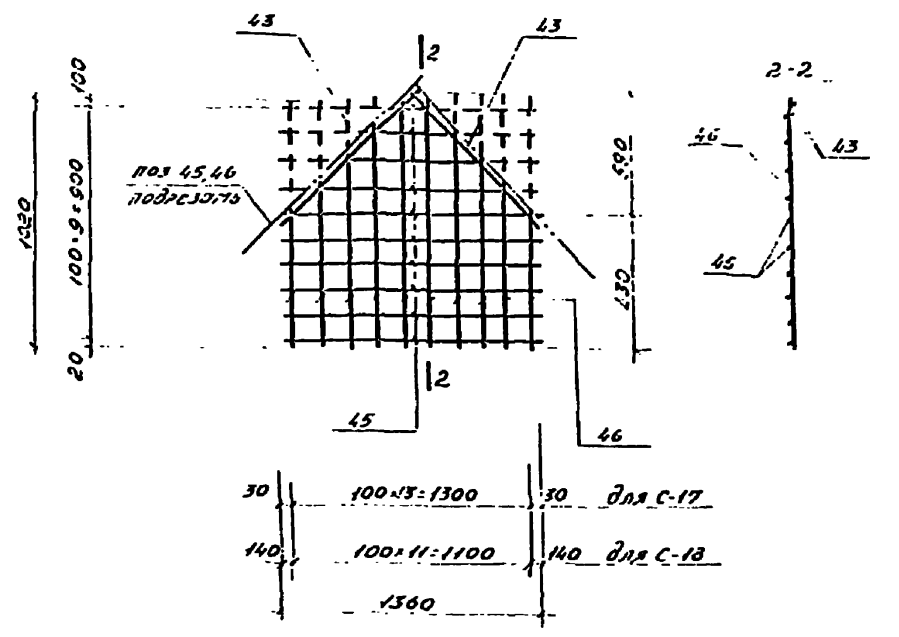
С-11, С-12



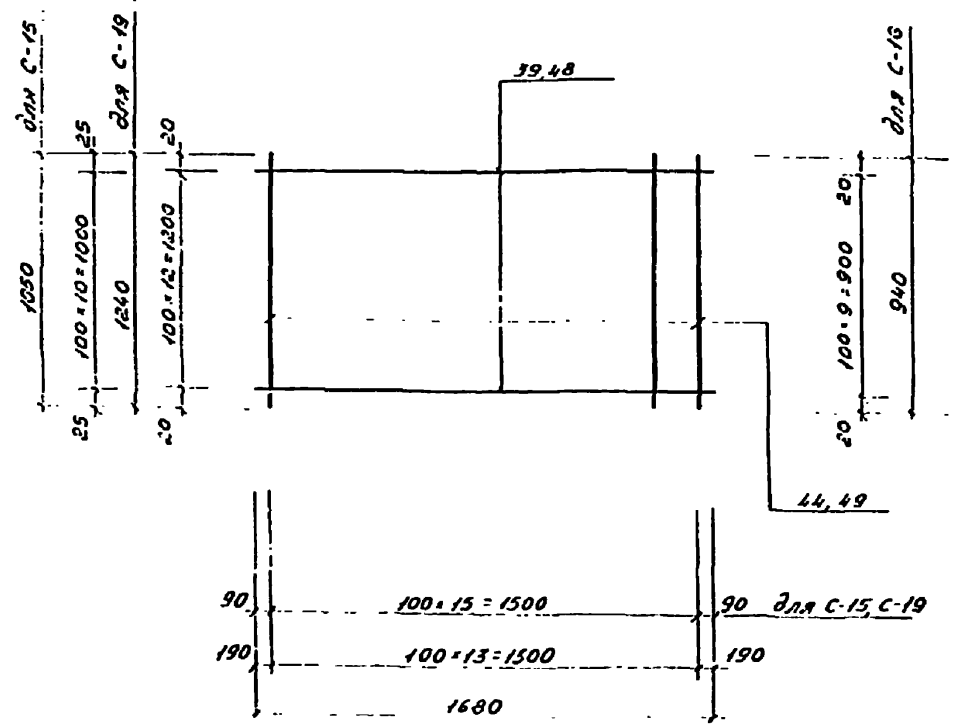
С-13, С-14



С-17, С-18



С-15, С-16, С-19



СПЕЦИФИКАЦИЯ ЭЛЕМЕНТОВ, ЗАМЕРКИРОВАННЫХ НА ДАННОМ ЛИСТЕ

МАРКА	ЛНН	ВНН	МАССА КГ
С-11	1680	430	2,49
С-12	1680	430	2,35
С-13	1050	630	2,24
С-14	1050	630	1,91
С-15	1680	1050	5,18
С-16	1680	1050	4,88
С-17	1020	1360	4,59
С-18	1020	1360	3,56
С-19	1680	980	6,42

ФОРМАТ	ЗОНА	ПОЗ.	ОБОЗНАЧЕНИЕ	НАИМЕНОВАНИЕ	КОЛИЧЕСТВО НА ИСПОЛНЕНИЕ				МАССА ЕД. КГ	ПРИМЕЧАНИЕ
		39		58р-ІВ-1680 ТУ-14-4 659-75	5	5	11	11	8,28	
		40		58р-ІВ-430 ТУ-14-4 659-75	17	15			2,12	
		41		58р-ІВ-1050 ТУ-14-4 653-75		7	5		1,94	
		42		58р-ІВ-630 ТУ-14-4 653-75		10	10		1,94	
		43		58р-ІВ-890 ТУ-14-4 653-75		1	1	2	0,83	
		44		58р-ІВ-940 ТУ-14-4 653-75				16	4,35	
		45		58р-ІВ-1360 ТУ-14-4 653-75				10	3,76	
		46		58р-ІВ-1020 ТУ-14-4 653-75				14	4,08	
		48		58р-ІВ-1680 ТУ-14-4 653-75					13	3,36
		49		58р-ІВ-1240 ТУ-14-4 653-75					16	3,06

С-11	С-12	С-13	С-14	С-15	С-16	С-17	С-18	С-19
------	------	------	------	------	------	------	------	------

ТИП 320-61

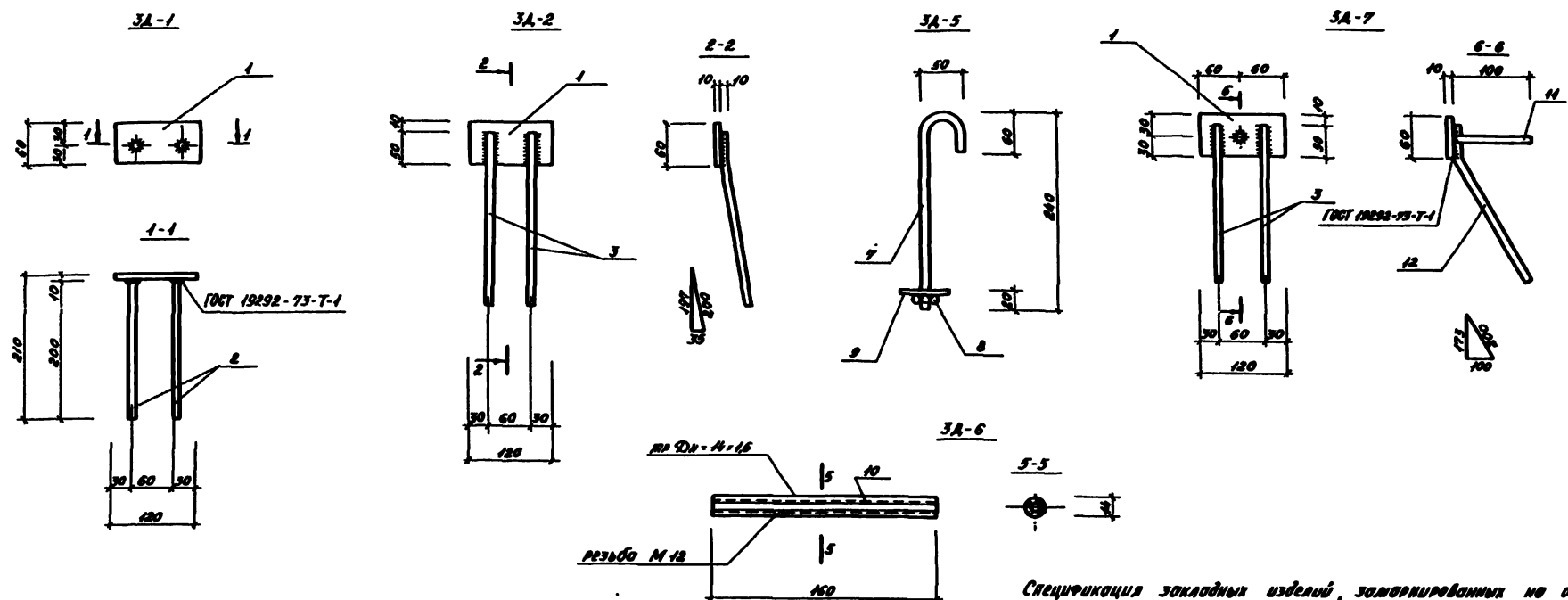
ТИПОВЫЕ ПРОЕКТЫ ОДЕЛЬНОСТАЯЕЙ РЕКЛАМЫ ДЛЯ КИНОТЕАТРОВ

РЕКЛАМЫ ТИП I-II-III-IV-V

АРИТЕРАМИ ИЩЕГЛЯ СЕТКИ С-11 С-19 СПЕЦИФИКАЦИЯ.

МНИП ПРОДЮСЕРСТВО

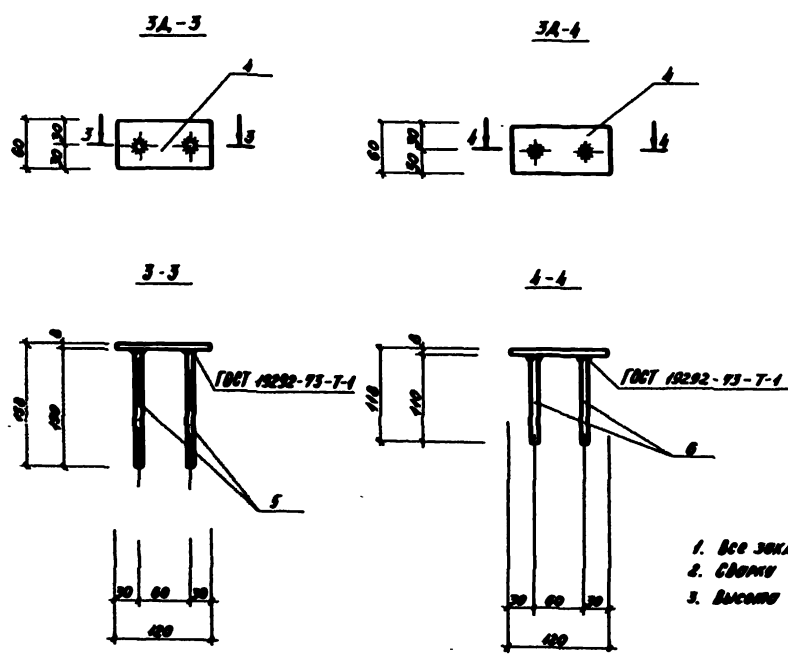
г Москва



Спецификация закладных изделий, завариваемых на дноном листе

Материал	Зона	№	Обозначение	Наименование	Количество по исполнению				Масса ед. ед.	Примеч.
		1		-120-60-10 ГОСТ 103-75	1	1			1,70	
		2		Ф10А-Б L-200 ГОСТ 5701-75	2				0,25	
		3		Ф10А-Б L-250 ГОСТ 5701-75	2				0,31	
		4		-100-60-8 ГОСТ 103-75		1	1		0,91	
		5		Ф8А-Б L-150 ГОСТ 5701-75		2			0,18	
		6		Ф8А-Б L-110 ГОСТ 5701-75			2		0,09	
		7		Ф12А-Б L-350 ГОСТ 5701-75				1	0,311	
		8		Шайба М12 ГОСТ 5915-70°				1	0,017	
		9		Шайба 12 ГОСТ 11371-60°				1	0,006	
		10		ШР. М=1,6 L=100 ГОСТ 10704-65°				1	0,05	
		11		Ф10А-Б L-100 ГОСТ 5701-75				1	0,062	
		12		Ф10А-Б L-200 ГОСТ 5701-75				1	0,154	

Марка	Масса кг
3A-1	0,015
3A-2	0,025
3A-3	0,372
3A-4	0,54
3A-5	0,334
3A-6	0,05
3A-7	0,719



Примечания:  
 1. Все закладные изделия металлизировать.  
 2. Сварку производить электродами типа Э-12.  
 3. Высота сварного шва h<sub>св</sub> = 6 мм

ТВ 320-61

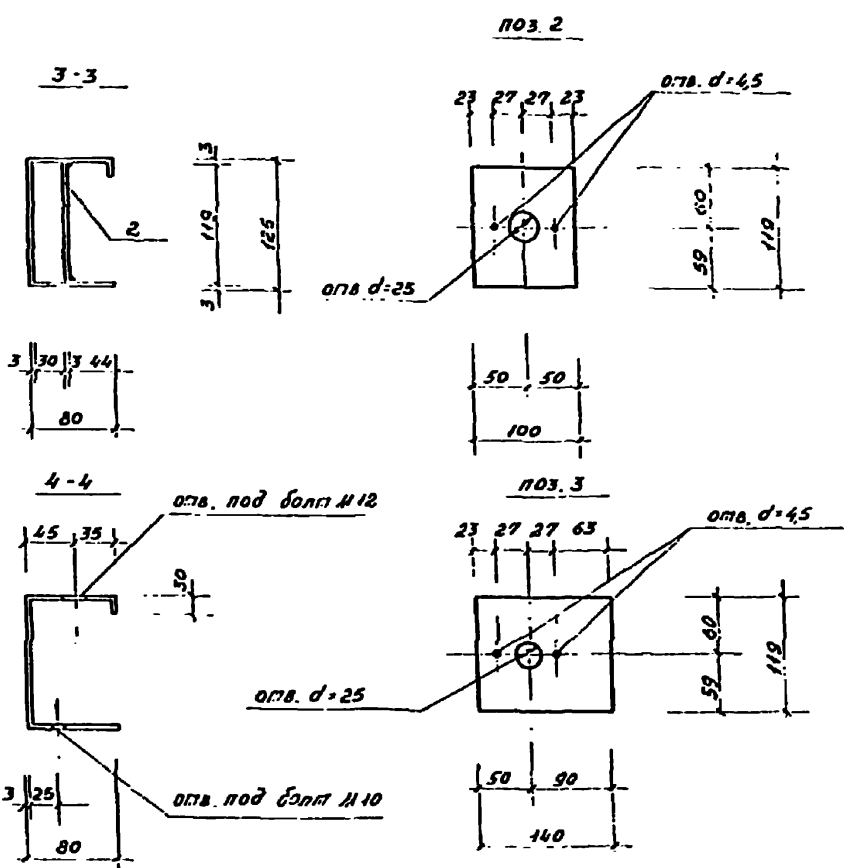
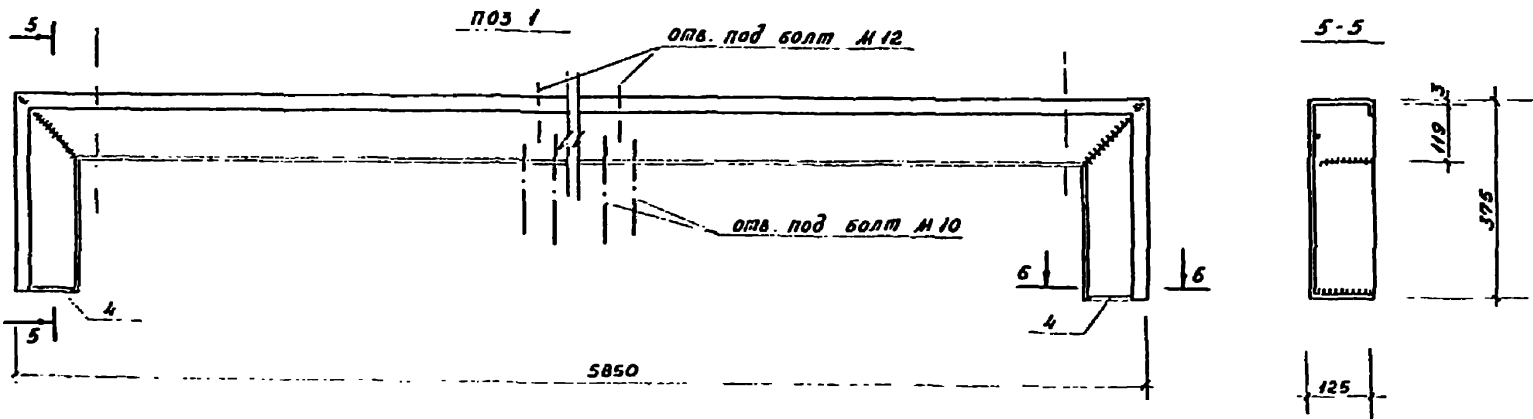
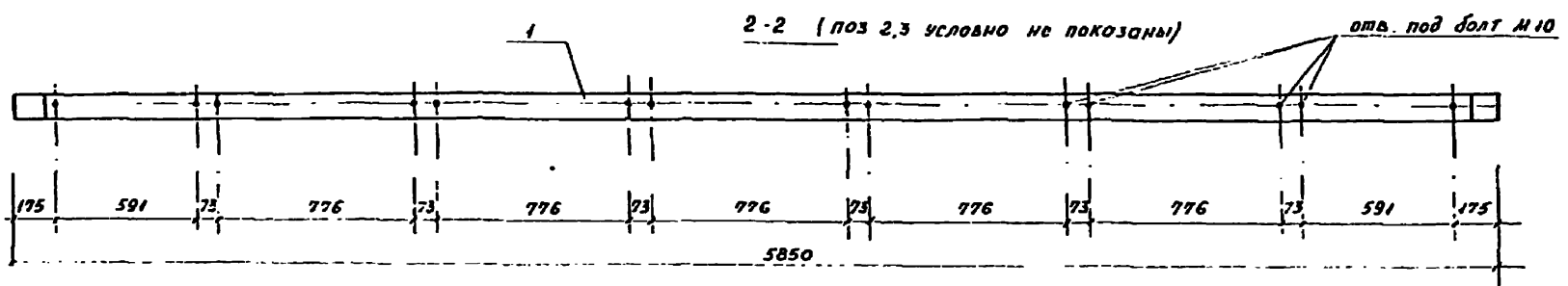
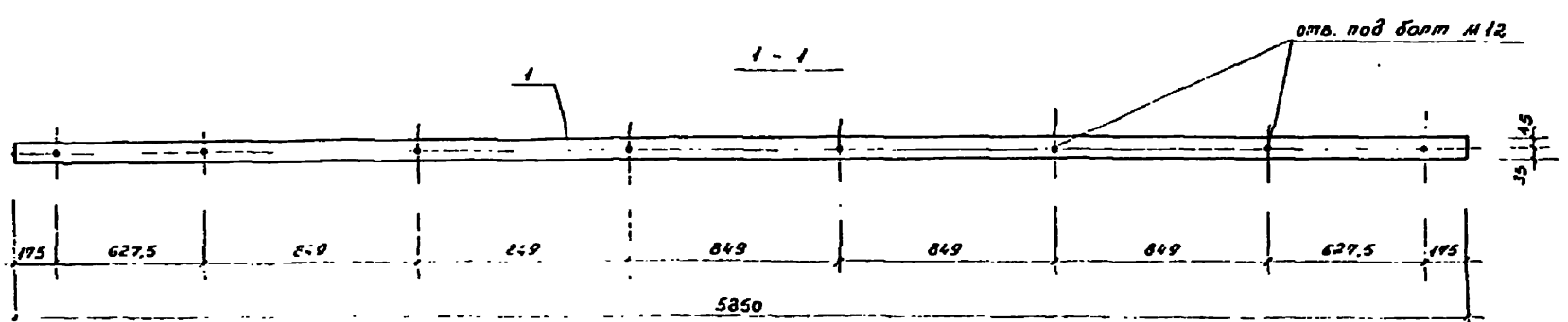
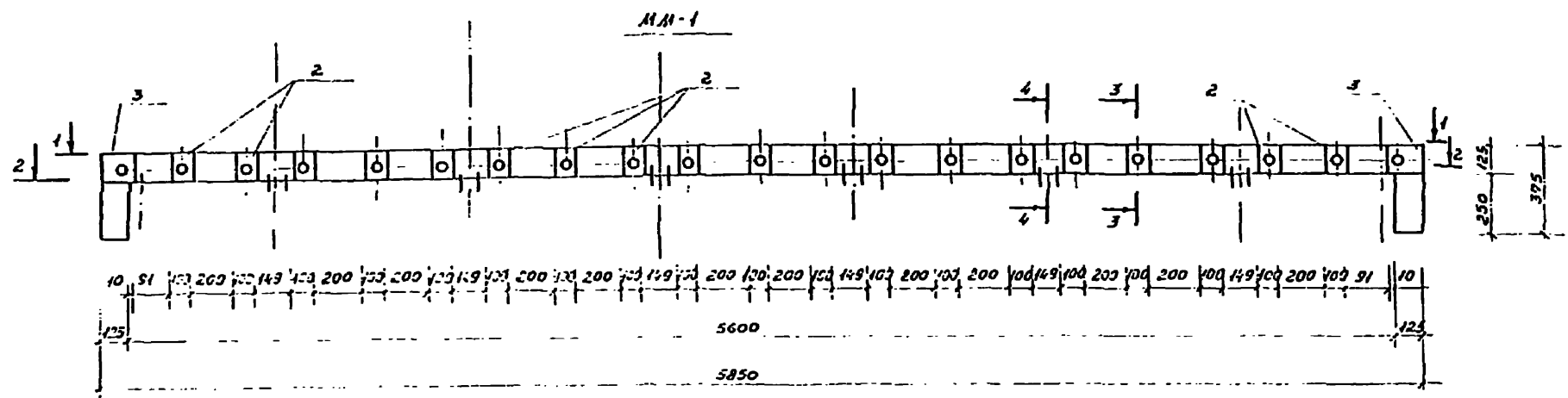
Исполнитель: [Signature]

Проверенный: [Signature]

Спецификация: [Signature]

Листов: 1 / всего: 1

Г. Москва

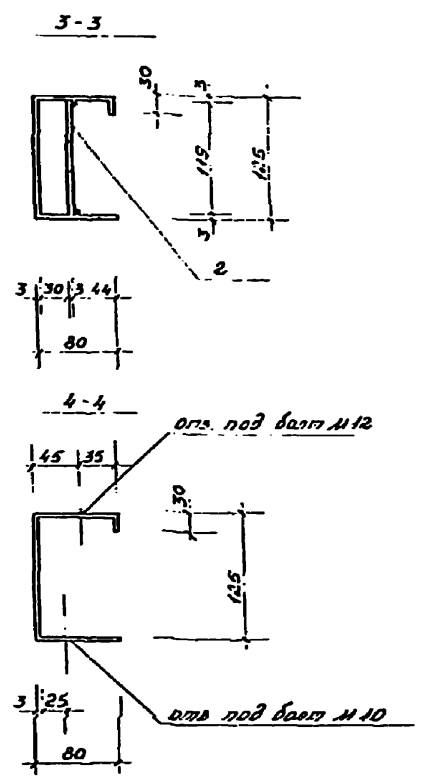
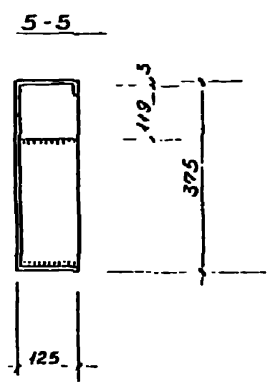
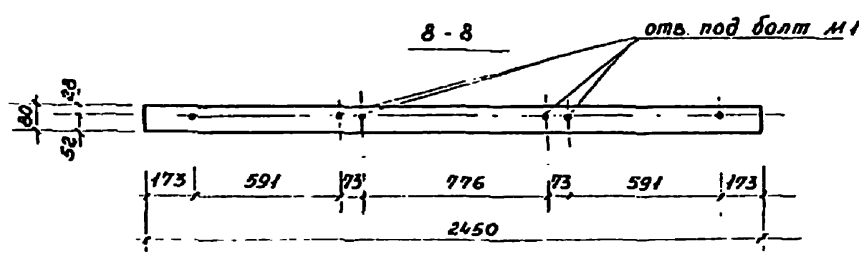
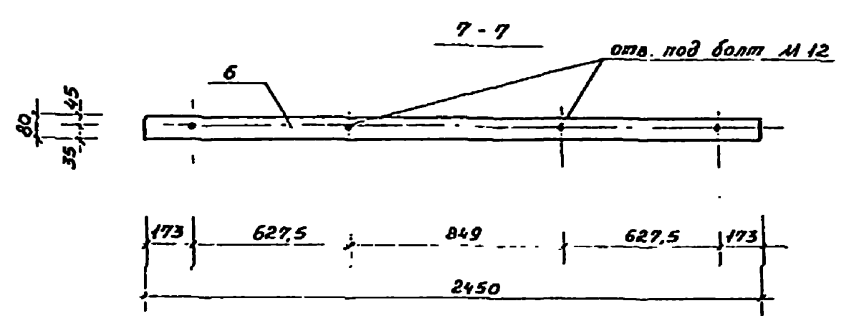
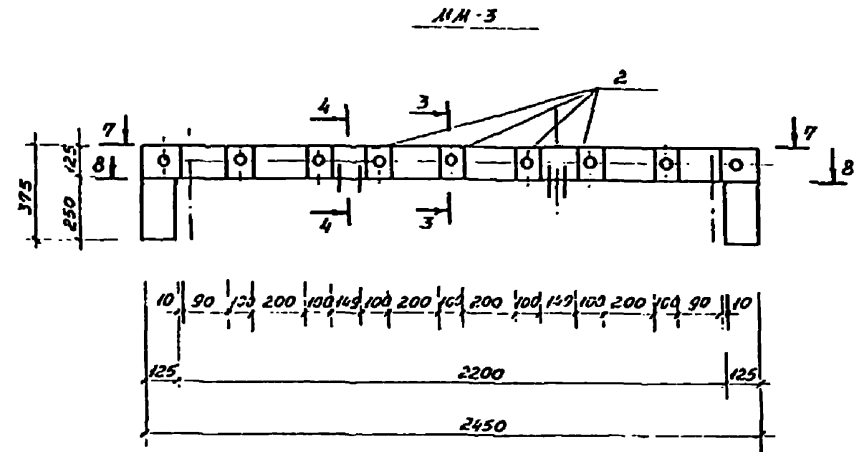
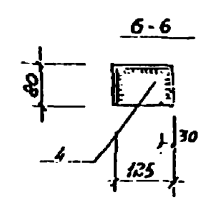
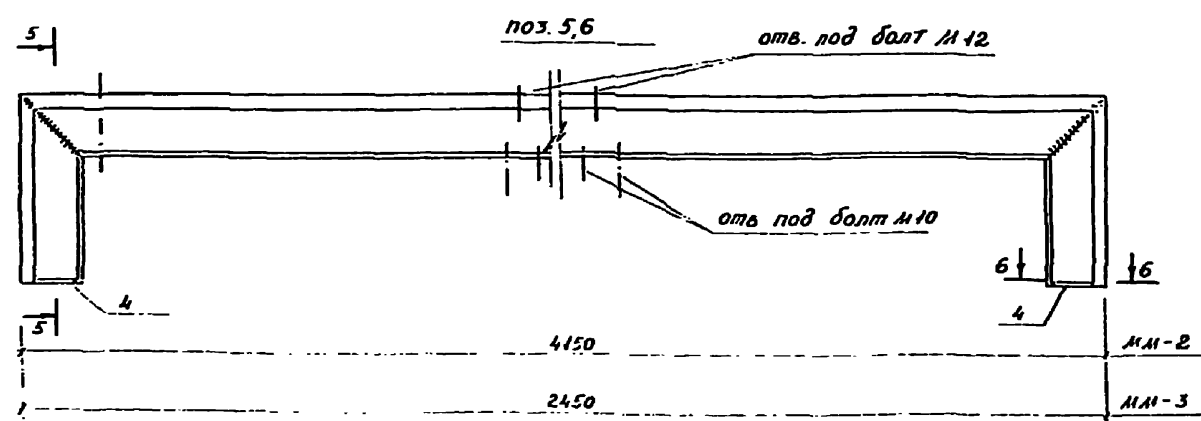
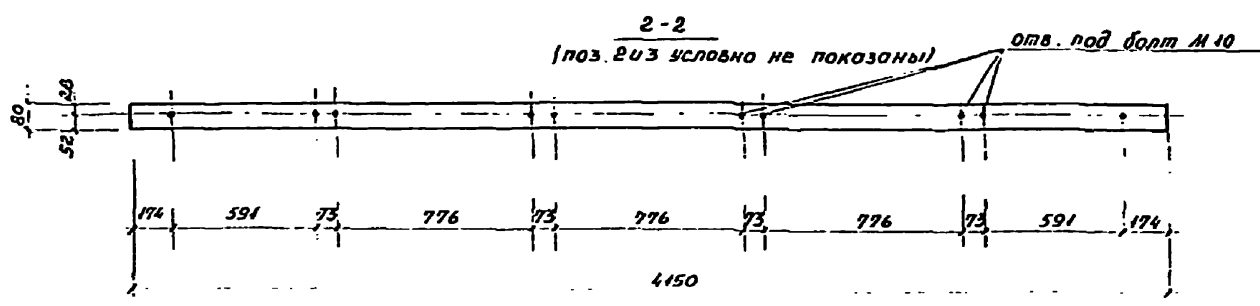
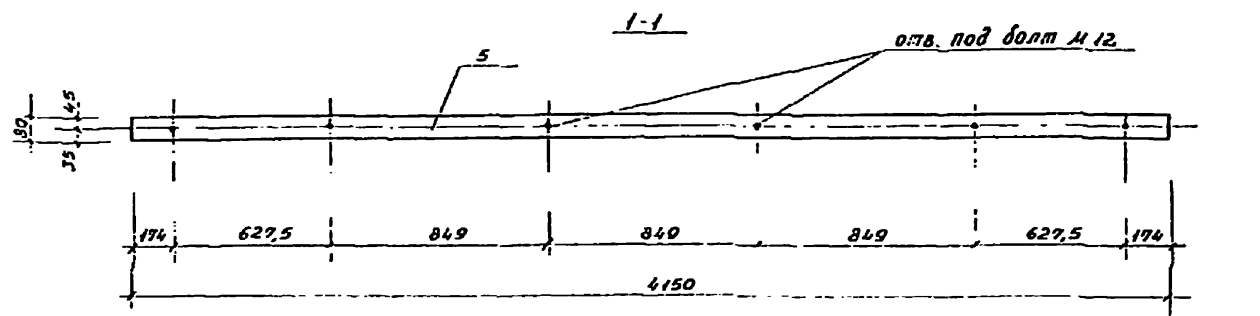
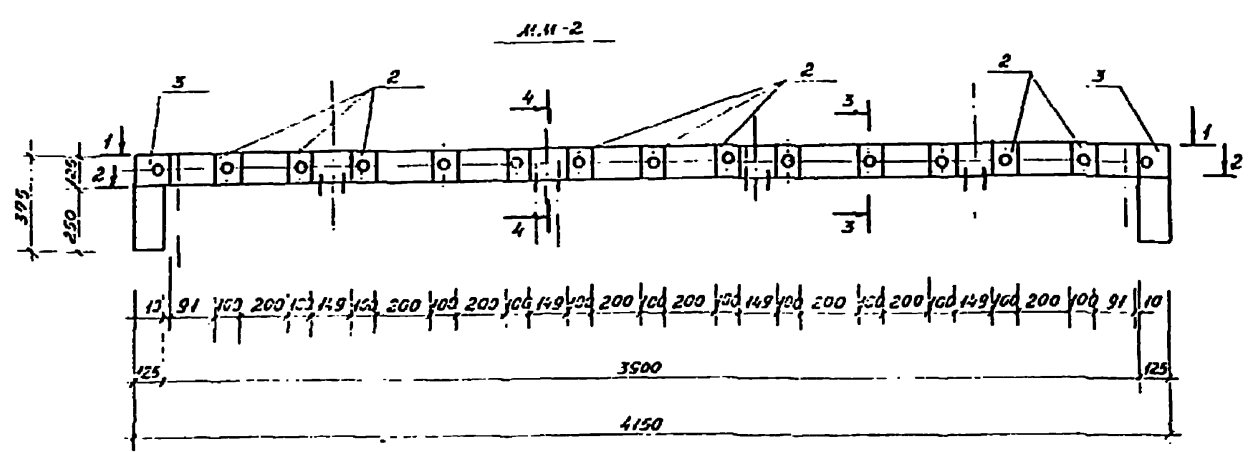


Спецификация на металлическую марки ММ-1

ФОРМАТ	ГОЛО	ПОЗ	Обозначение	НОМЕНОВАНИЕ	КОЛ-ВО	ПРИМЕРЕНИЕ
		1		С h=125, L=6600 ГОСТ 19903-74	1	490 кг
		2		-100*3 L=119 ГОСТ 19903-74	19	0,28 кг
		3		-119*3, L=140 ГОСТ 19903-74	2	0,40 кг
		4		-80*3 L=125, ГОСТ 19903-74	2	0,24 кг
						55,60 кг

ТП 320-61			
ТИПОВЫЕ ПРОЕКТЫ ОТДЕЛЬНОСТЯЖЕЙ РЕКЛАМЫ ДЛЯ КИНОТЕАТРОВ			
РЕКЛАМЫ ТИП VI-VII	СТЕНДЫ	ЛЮСТ	ЛЮСТОВ
Р	Р	АС-26	
Металлическая марка ММ-1. Разрезы 1-1-5-5 Спецификация		ИЗДАНИЕ ПРОДЮСЕРСКОГО ЦЕНТРА г. Москва	

Копировал Л.В. Козырева



Примечание  
Поз. 2 и 3 разработаны на листе АС-26

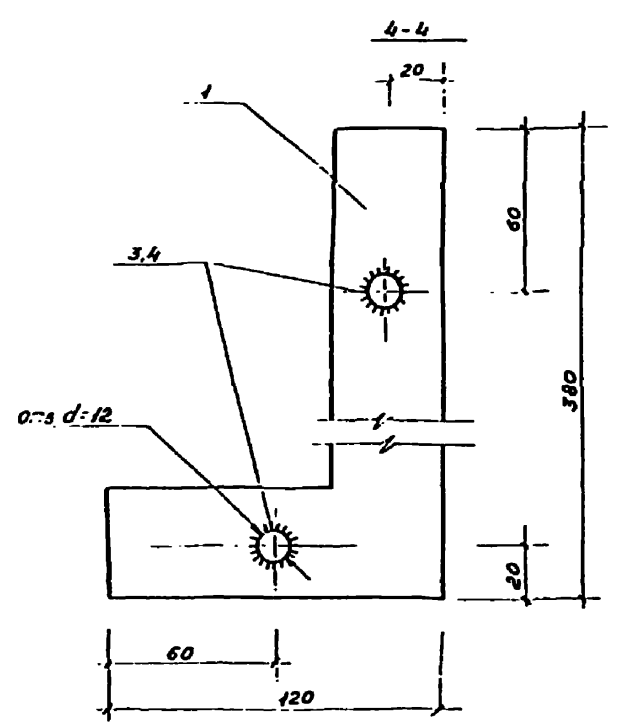
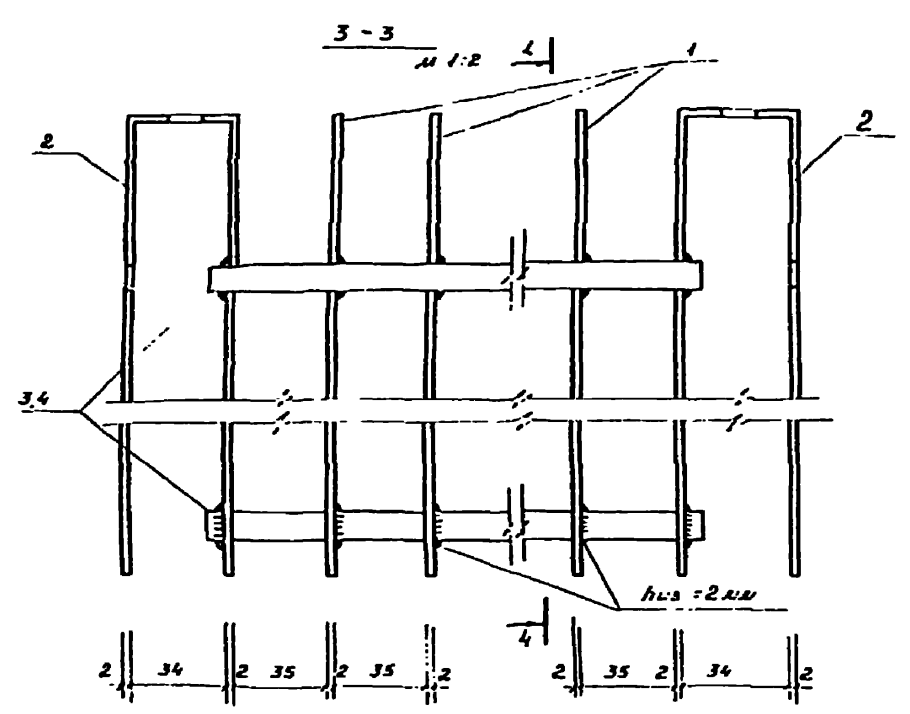
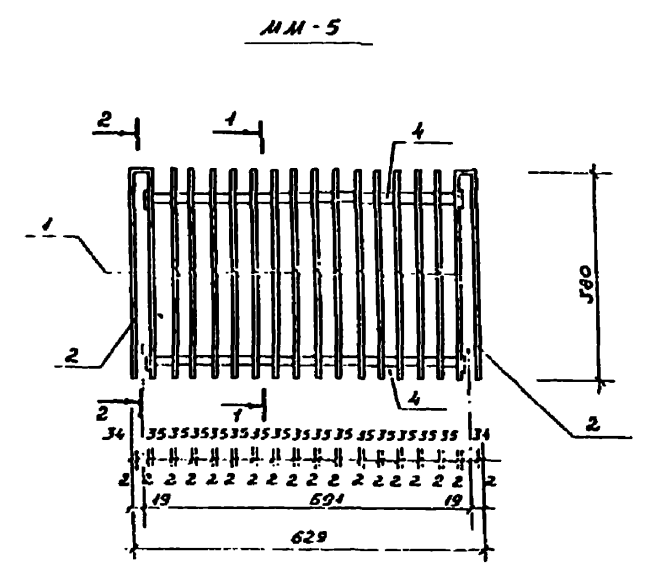
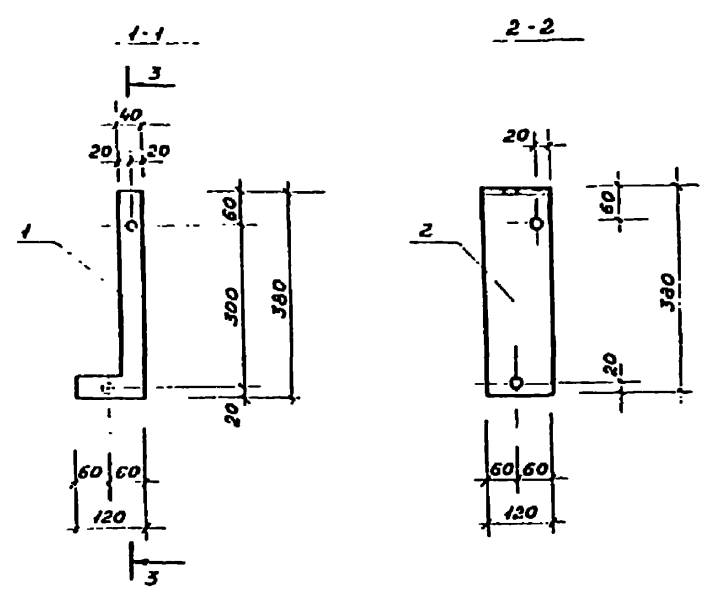
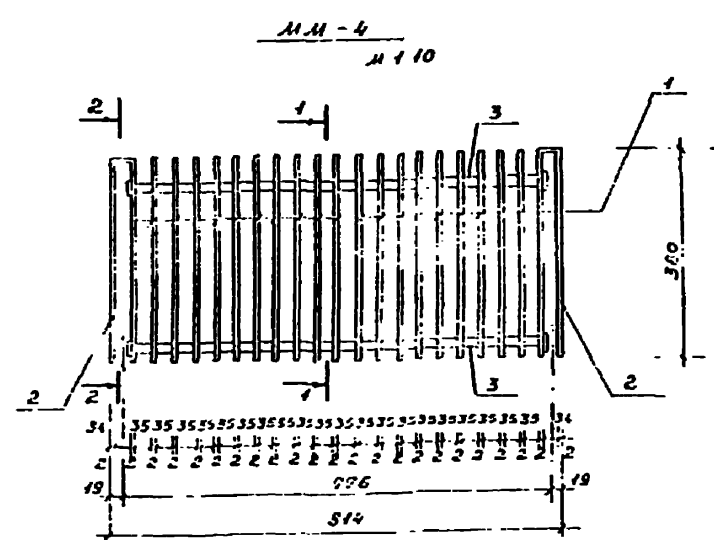
Спецификация на металлические марки ММ-2, ММ-3

Ранг	Зона	Поз.	Обозначение	Наименование	Кол-во по исполн.	Примечан.
		5		ГЛ-125 L-4900 ГОСТ 19903-74	1	36,4 кг
		2		-100-3 L-119 ГОСТ 19903-74	13	0,28 кг
		3		-119-3 L-140 ГОСТ 19903-74	2	0,40 кг
		4		-80-3 L-125 ГОСТ 19903-74	2	0,24 кг
		6		ГЛ-125 L-3200 ГОСТ 19903-74	1	23,6 кг

ММ-2	ММ-3
------	------

ТИП 320-61			
ТИПОВЫЕ ПРОЕКТЫ ОТДЕЛЬНОСТОЯЩЕЙ РЕКЛАМЫ ДЛЯ КИНОТЕАТРОВ			
РЕКЛАМЫ ТИП I - V	СТАНДАРТ	ЛСТ	ЛСТОВ
	Р	АС-27	
ВСПОМОГАТЕЛЬНЫЕ МАРКИ ММ-2 И ММ-3 РАЗРЕЗЫ 1-1-8-8		ИНИЦИАЛ ПРОЕКТИРОВЩИКА	
СПЕЦИФИКАЦИЯ		г. Москва	

Копированная Конструкция Steel



Спецификация на металлические лорки ММ-4, ММ-5

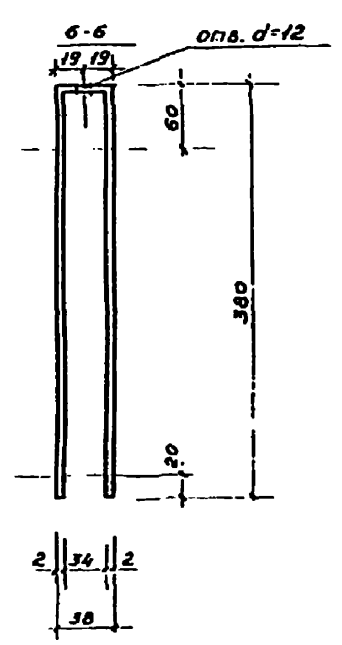
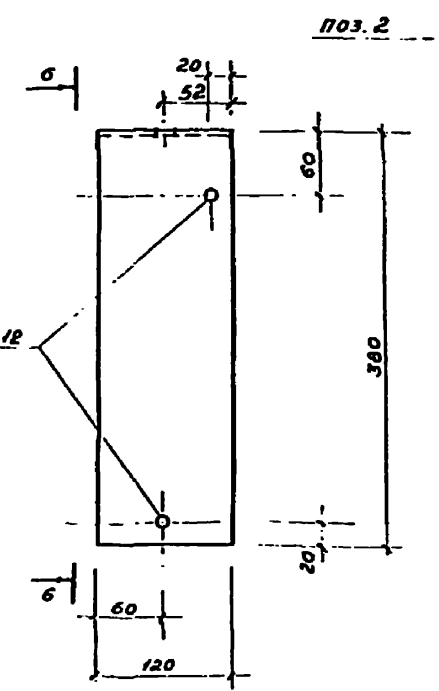
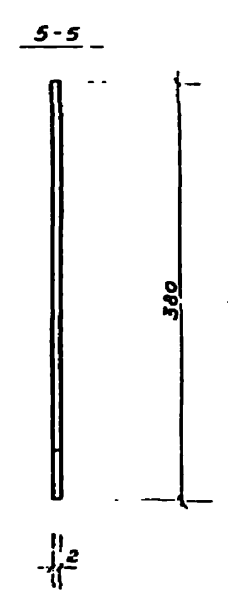
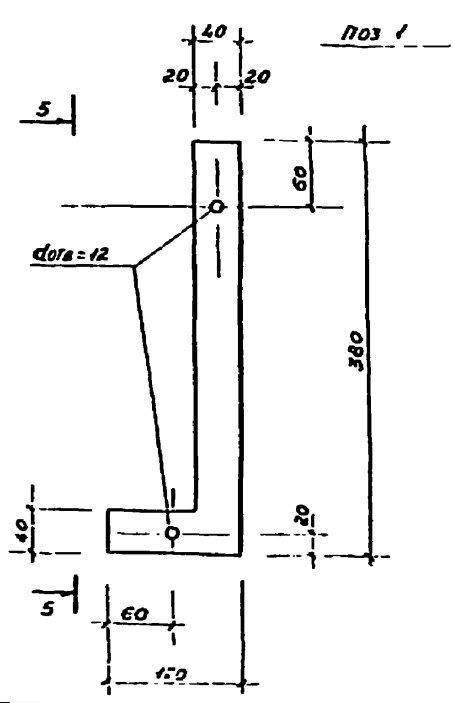
ФОРМАТ	КОЛО	ПОЗ	Обозначение	Исполнение	Количество, по исполнен.		Примечания
		1	-120x2 L-380 ГОСТ 19903-74		19	14	0,72 кг
		2	-120x2 L-380 ГОСТ 19903-74		2	2	1,44 кг
		3	Ф10x L-750 ГОСТ-5781-75		2	-	0,46 кг
		4	Ф10x L-560 ГОСТ-5781-75		-	2	0,35 кг

МАРКА	L, мм	B, мм	МАССА, кг
ММ-4	814	380	17,5
ММ-5	629	380	14,4

ММ-4  
ММ-5

ПРИМЕЧАНИЯ

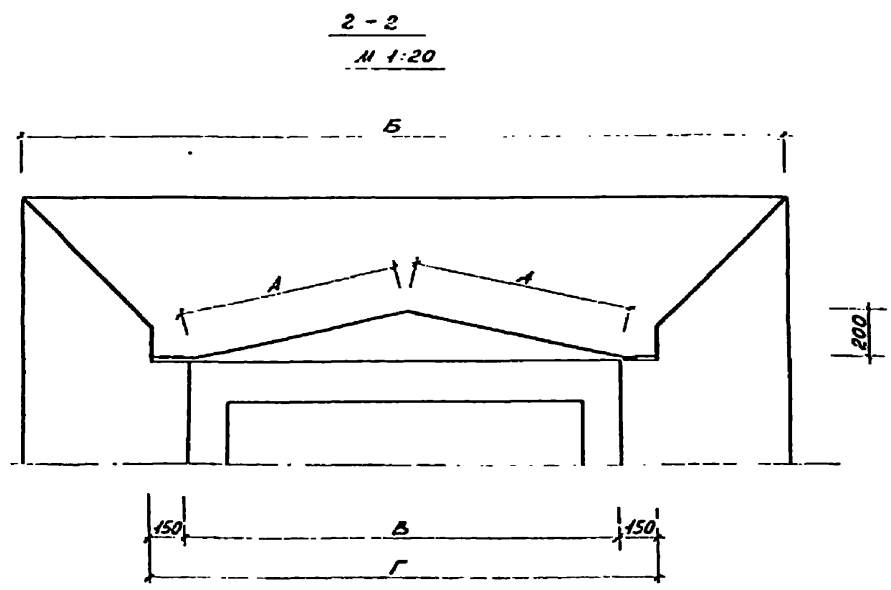
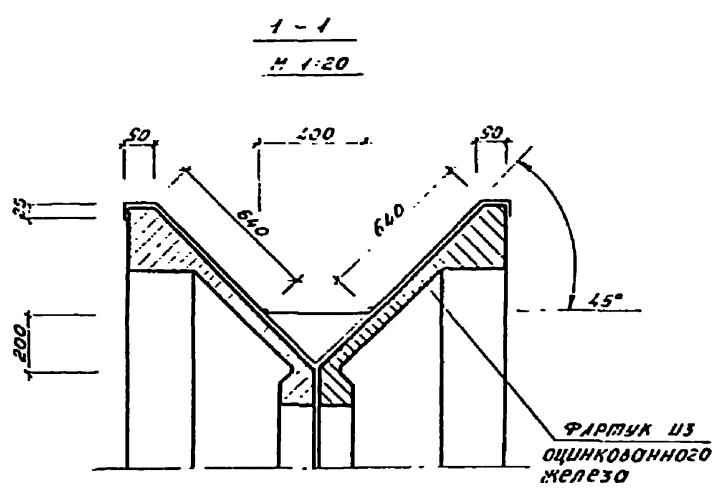
Узлы крепления металлических лорок см. на листе АС-12



ТН 320-61			
ТИПОВЫЕ ПРОЕКТЫ ОТДЕЛЬНОСТОЯЩИХ РЕКЛАМНЫХ БЛОКОВ ДЛЯ КИНОТЕАТРОВ			
	СТАБИЛЬ	ЛЮСТ	ЛЮСТОВ
РЕКЛАМЫ ТИП I-VII	Р	АС-28	
Исторические лорки ММ-4, ММ-5. Разрезы 1-1-6-6. Спецификация.			ИЗДАТЕЛЬСТВО ТЕХНИЧЕСКОГО ЧЕРТЕЖИКА г. Москва

Копирован Копицкая Р.А.



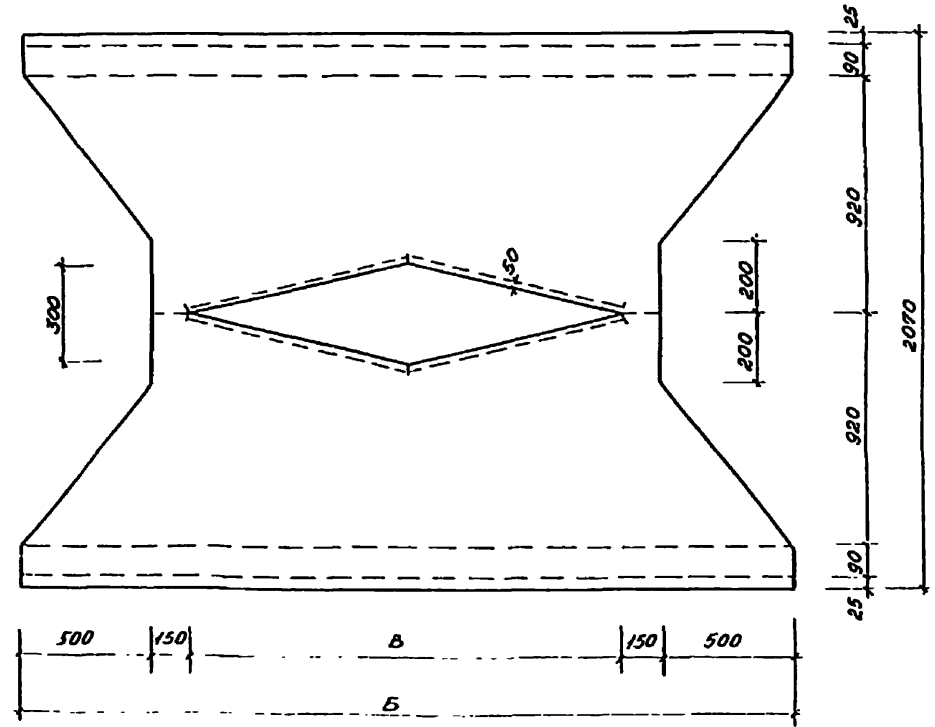
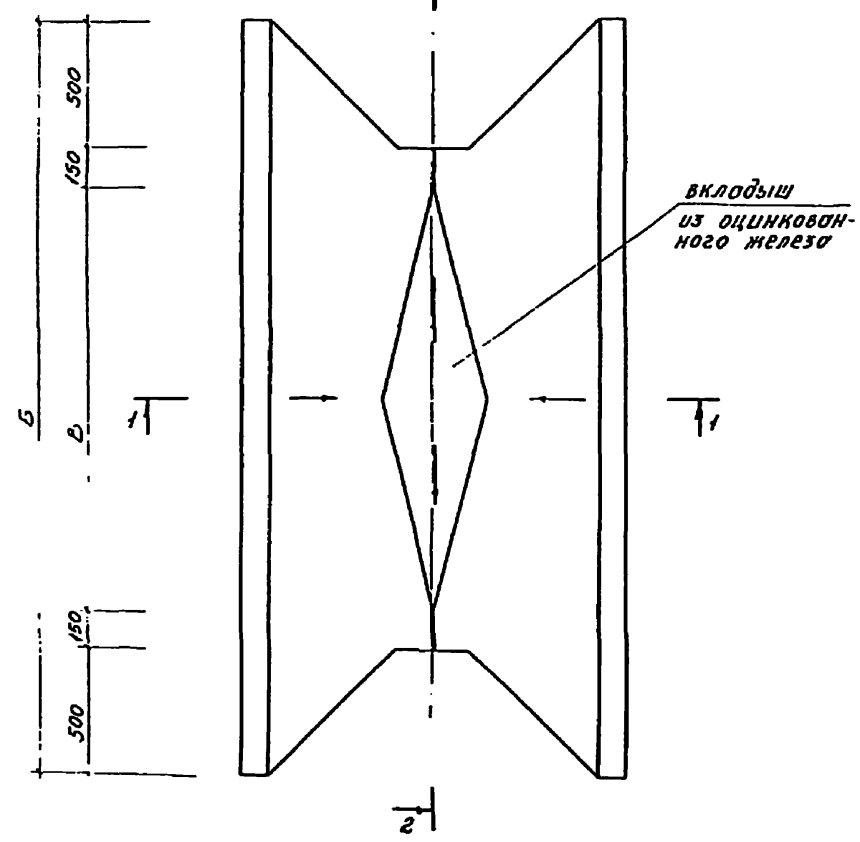


Значение буквенных обозначений

	тип II	тип V	тип VII
A	875	1715	2550
B	3000	4700	6400
B	1700	3400	5100
Г	2000	3700	5400

План кровли  
М 1:20

Расход фартука  
М 1:20

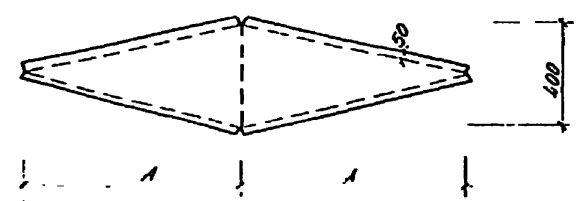


Расход оцинкованного железа

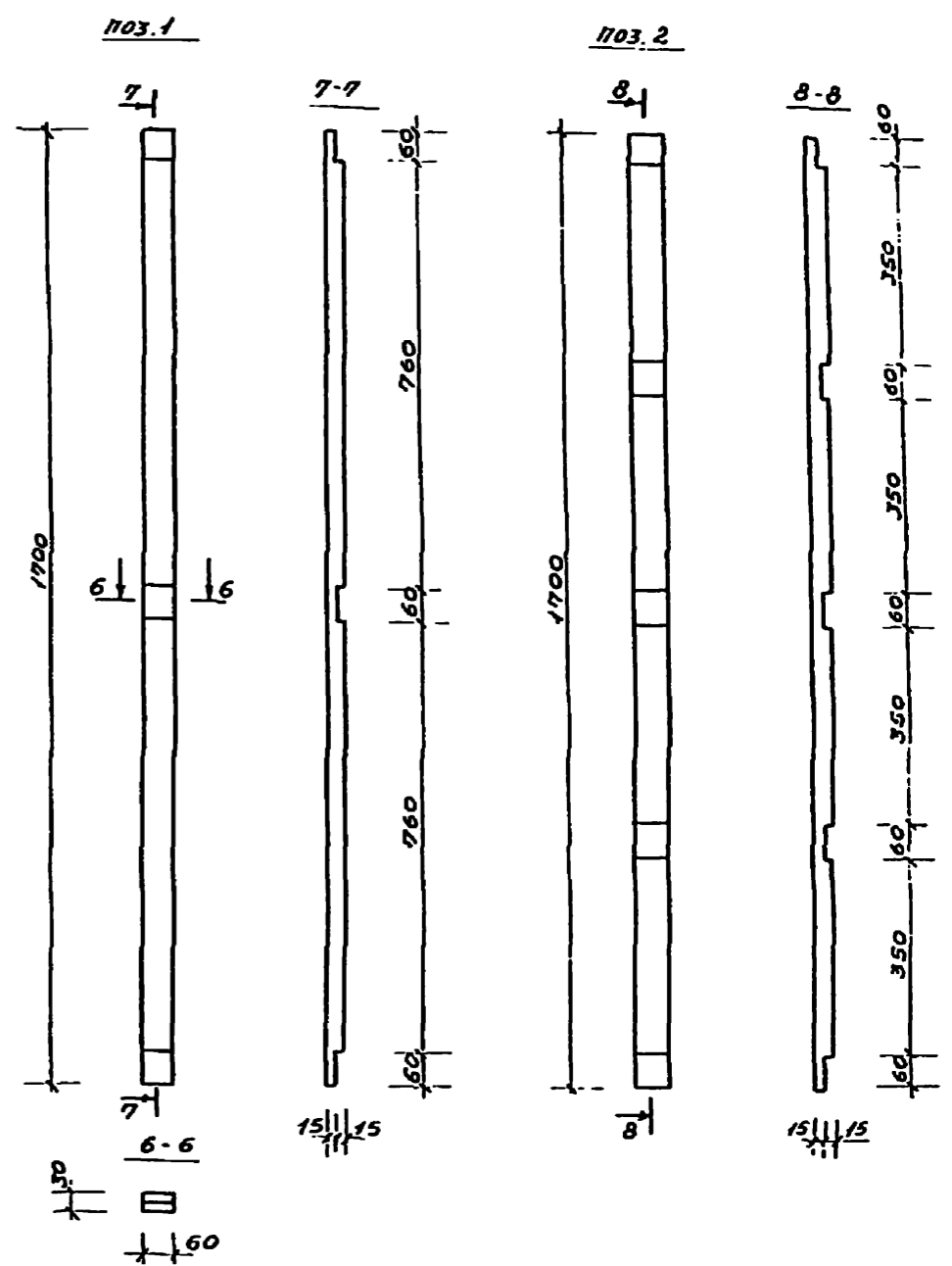
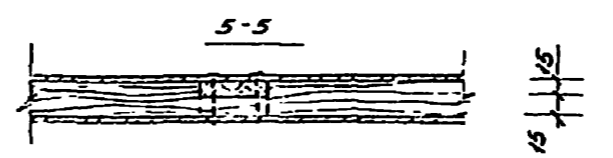
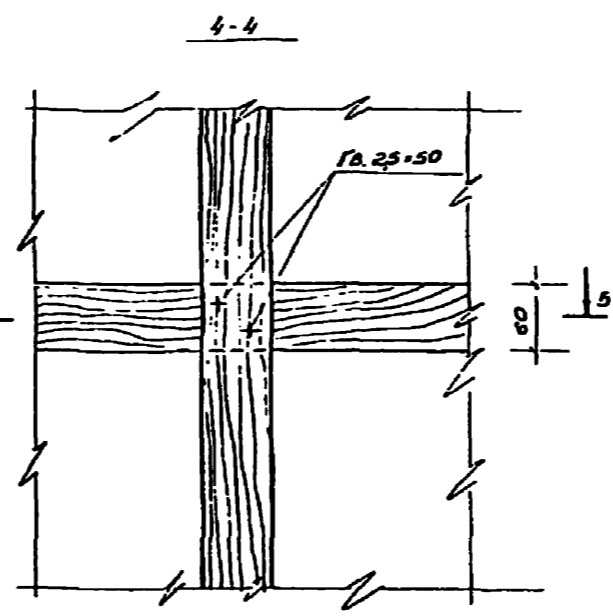
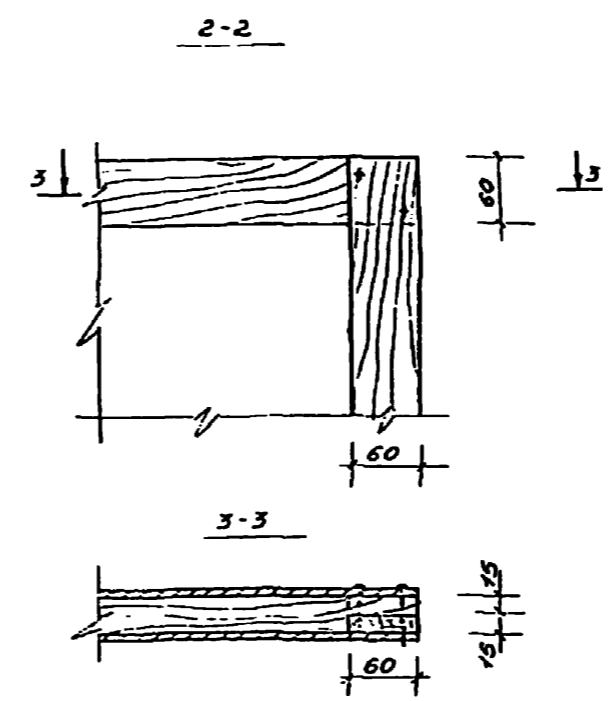
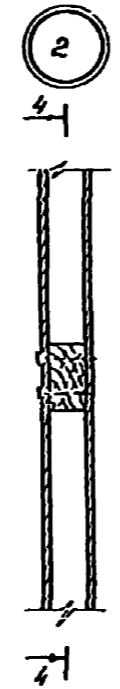
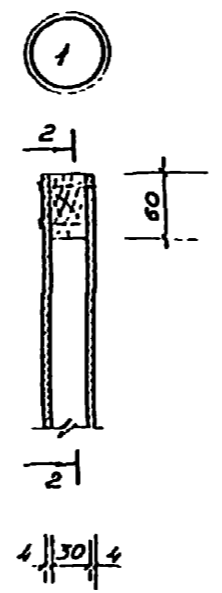
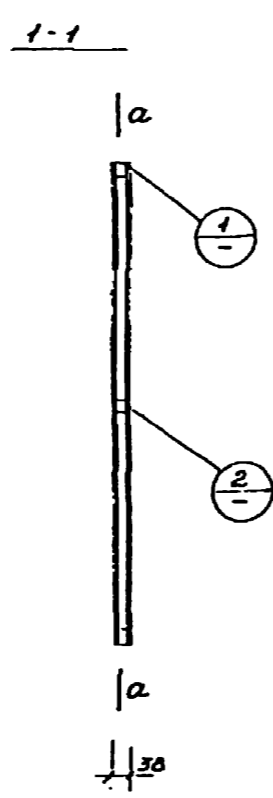
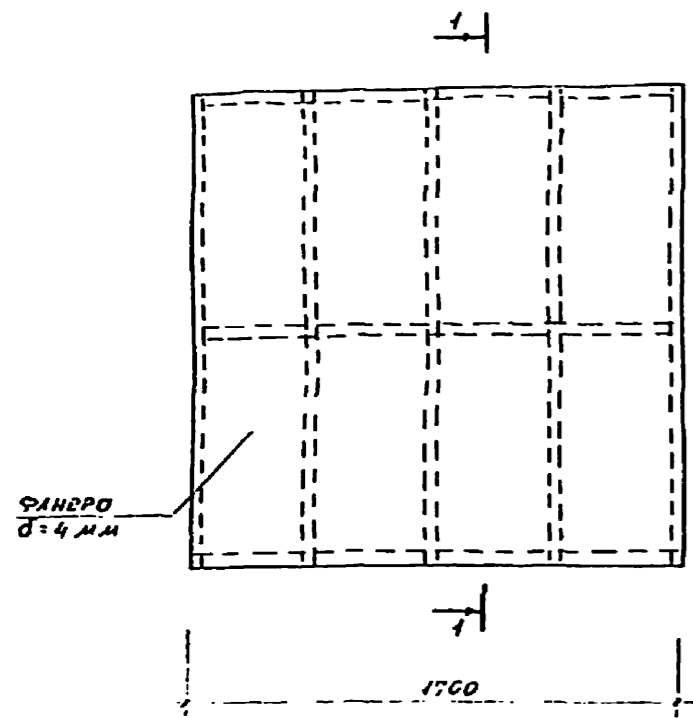
тип рекламы	тип II	тип V	тип VII
м <sup>2</sup>	6,0	9,0	12,0

Примечание:  
1. Пунктиром показаны линии сгиба

вкладыш

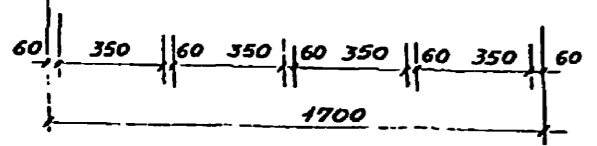
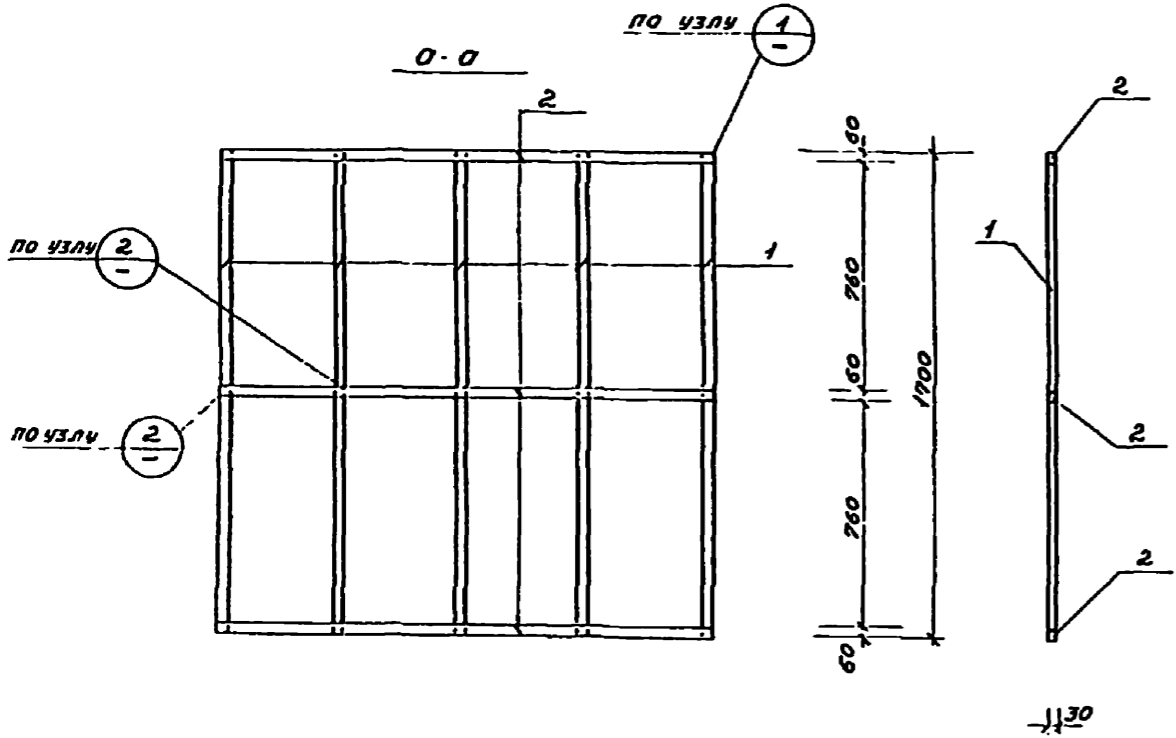


ТЛ 320-61			
Типовые проекты отдельных элементов рекламы для киосков			
Реклама тип II, V, VII	Страна	Лист	Листов
	Р	КС-29	
План кровли, разрезы, раскрой фартука			ЦНИИ Государственного г. Москва



расход древесины по 1 щит

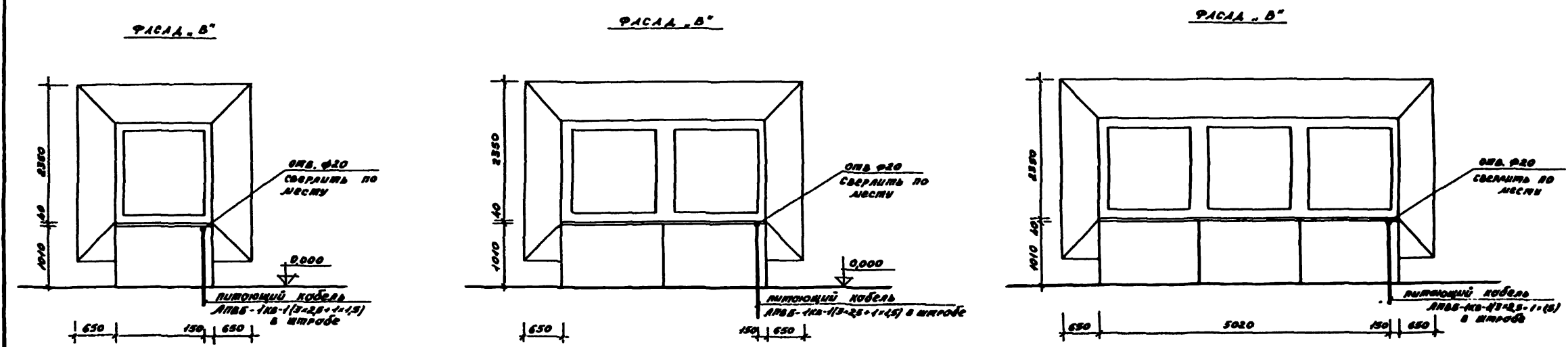
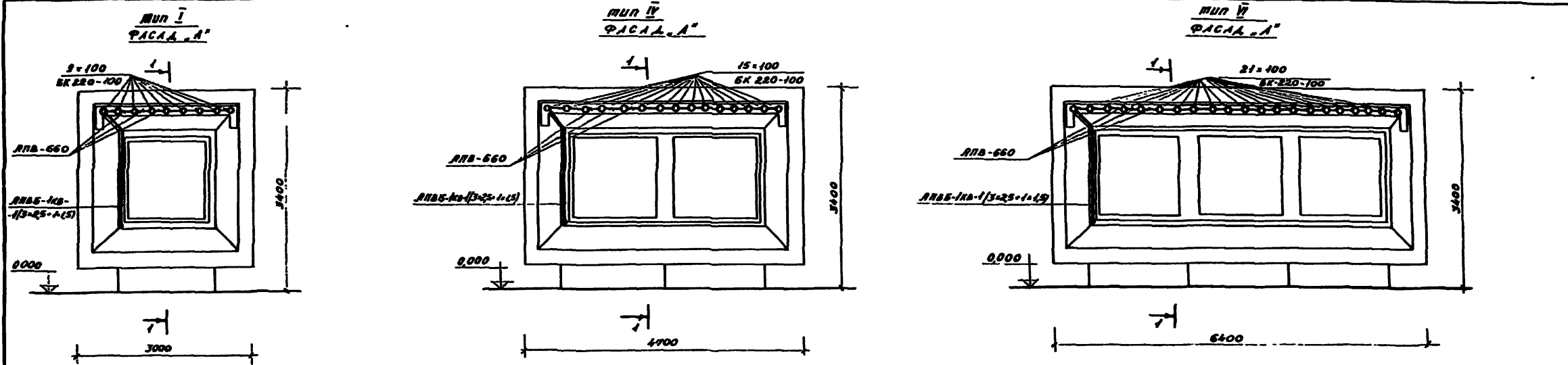
ФОРМА	КОЛ-ВО	КОД	ОБОЗНАЧЕНИЕ	НОМЕРОВАНИЕ	КОЛ-ВО	ОБЪЕМ	ПЛОЩАДЬ
					ЩИТОВ	ДРЕВЕСИНЫ	ЩИТОВ
	1		25.32x50 L-1700 ГОСТ 9585-61		5	0,0032	0,025
	2		25.32x60 L-1700 ГОСТ 9585-61		3	0,0032	0,026



ТИП 320-61			
ТИПОВЫЕ ПРОЕКТЫ ОТДЕЛЬНОСТОЯЩИХ РЕКЛАМНЫХ ДЛЯ КИНОТЕАТРА			
РЕКЛАМЫ ТИП I = VИ	СТОЯТ	ПЛОЩ	ПЛОЩАДЬ
	Р	АС-30	
РЕКЛАМНЫЙ ЩИТ. Расход древесины.			УЧЕТ ПРОИЗВОДИТЕЛЯ Г. МОСКВА

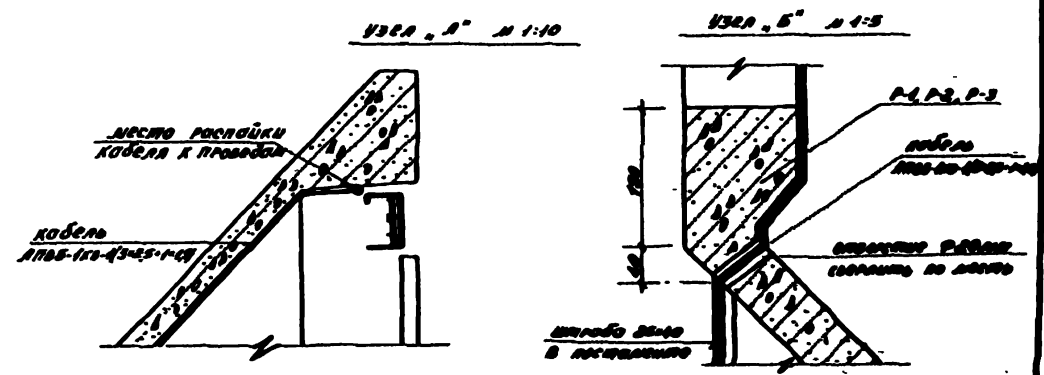
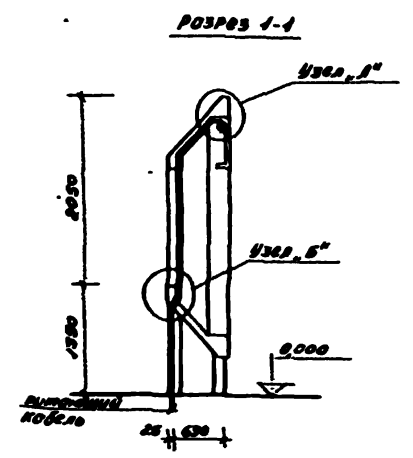
ША. 2. Прочность конструкции и отделка

Копировано Кондратьев 2000



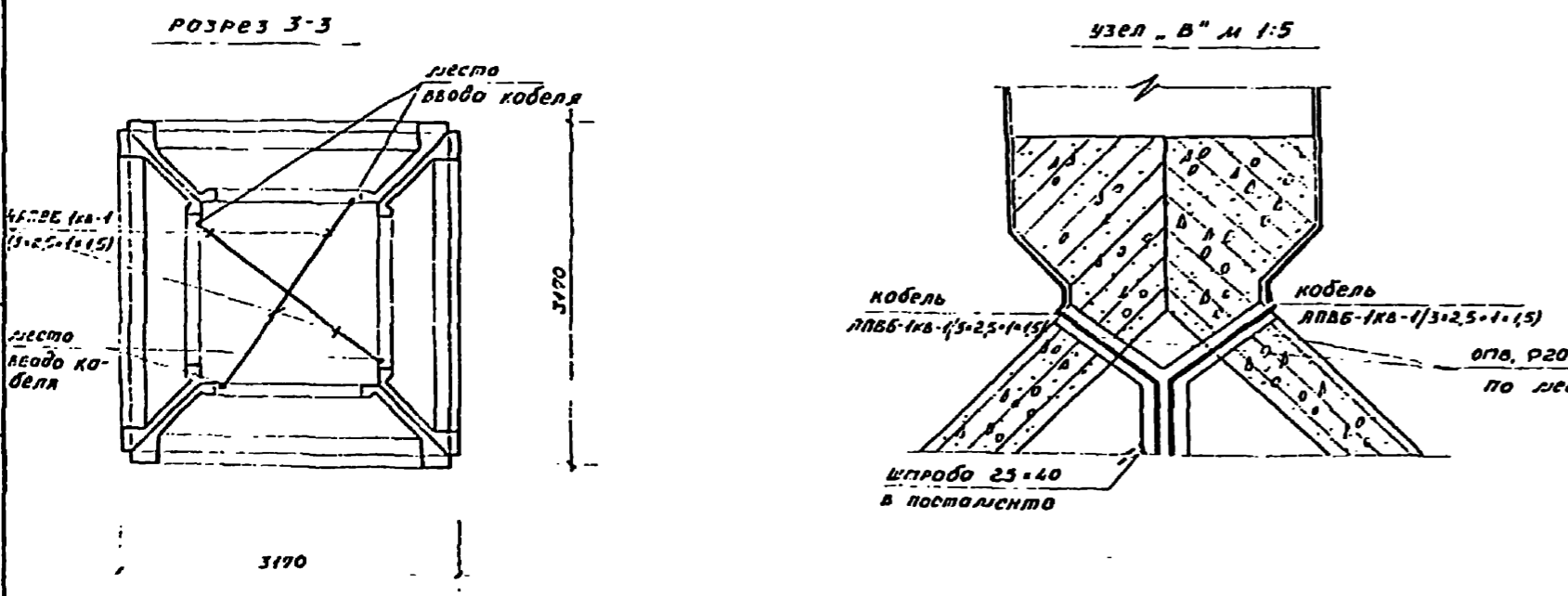
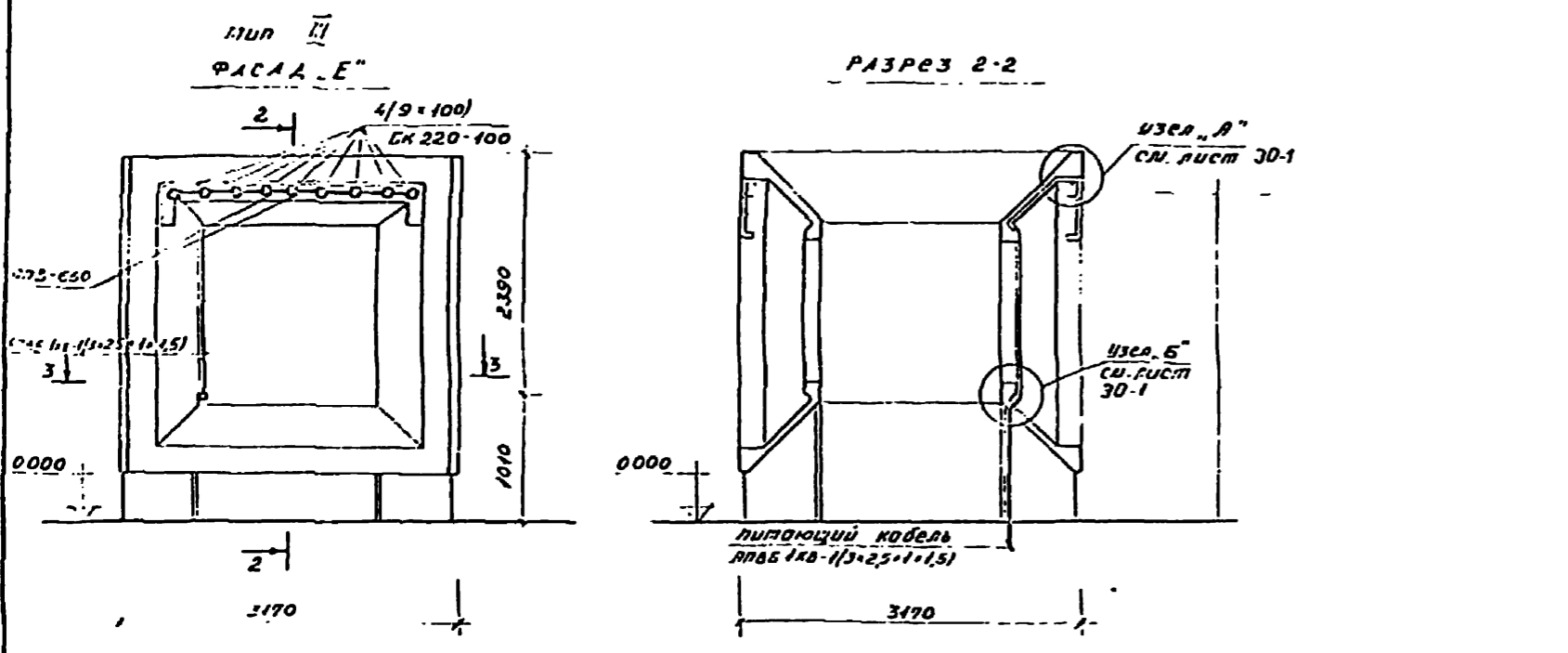
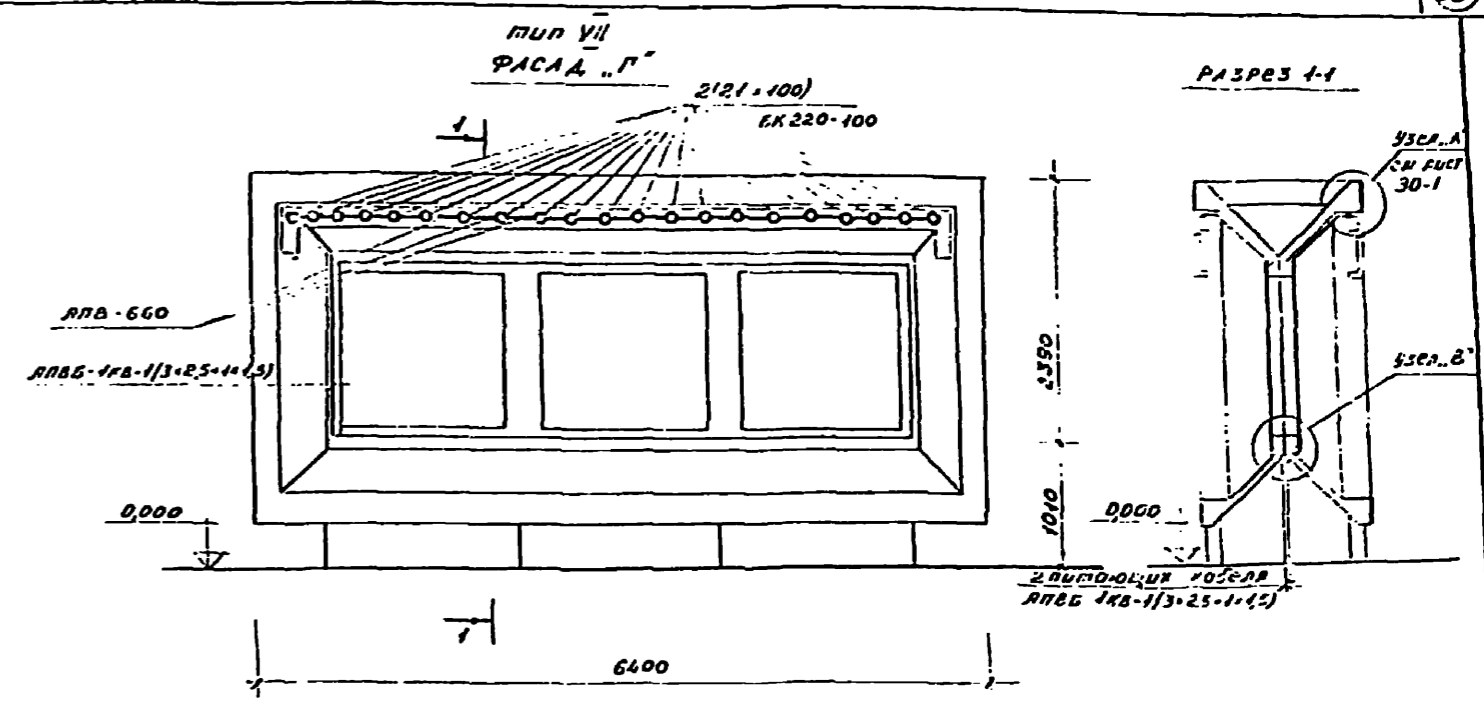
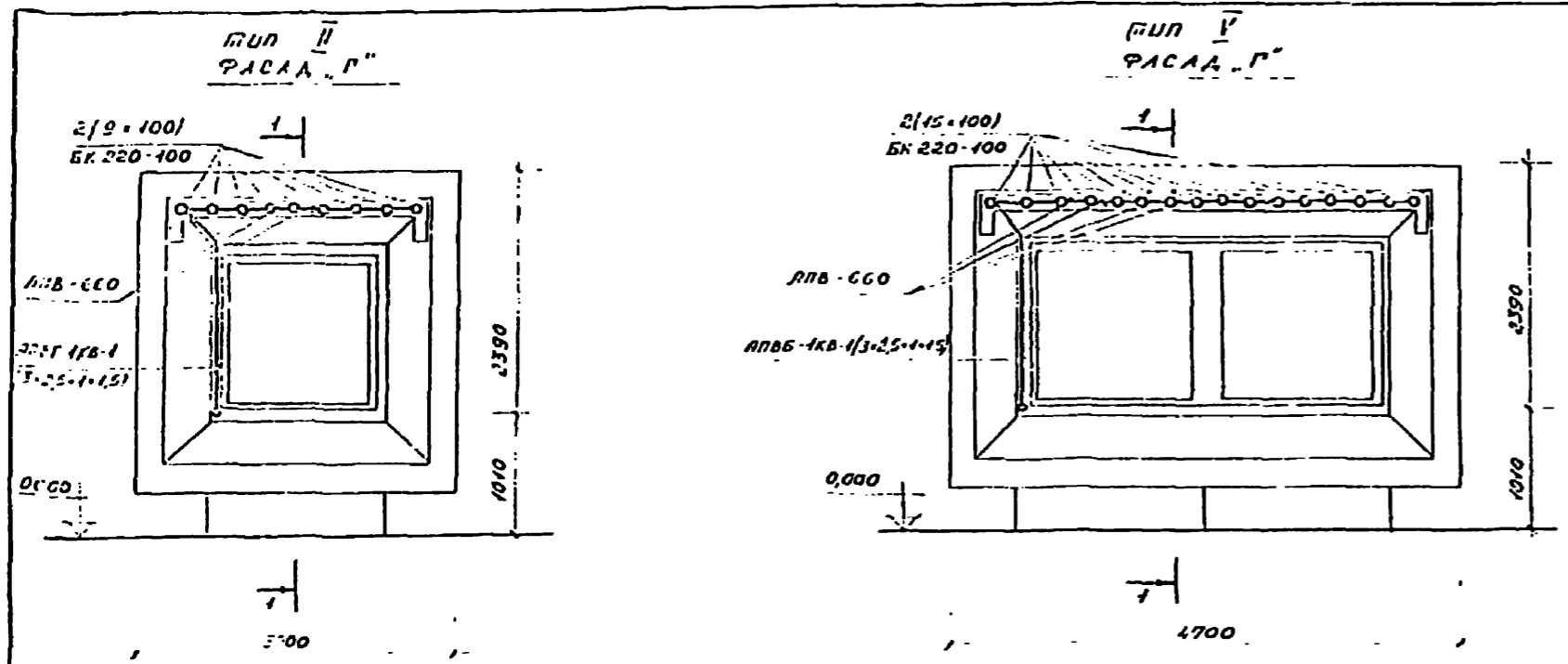
СПЕЦИФИКАЦИЯ

№п/п	НАИМЕНОВАНИЕ	тип ГОСТ	ед. изм.	КОЛИЧЕСТВО		
				тип I	тип II	тип III
1	лампа накаливания общего назначения, мощность 100 Вт, цоколь P-27	БК220-100 ГОСТ 2239-70	шт	9	15	21
2	патрон алюминиевый фарфоровый с наклоном, Е27 ФХ	5624 ГОСТ 27466-71	шт	9	15	21
3	провод алюминиевый с поливинилхлоридной изоляцией, сечение 25 мм <sup>2</sup>	ЛПВ-660 ГОСТ 6323-71	м	10	15	20
4	кабель алюминиевый с поливинилхлоридной изоляцией сеч. 3x25+1x15	ЛПВ-1кв ГОСТ 16102-70	м	5	5	5



ПРИМЕЧАНИЕ:  
1. Данный лист смотреть совместно с листом 30-Б.

ТН 320-61			
ТИПОВЫЕ ПРОЕКТЫ ОТДЕЛЬНОСТАНОВКИ РЕКЛАМНЫХ ДИАГНОСТИЧЕСКИХ ПАНЕЛЕЙ ДЛЯ КИНОТЕАТРОВ			
Проектант	Инженер-проектировщик	Проверен	Инженер
Рекламы тип I, II, III	Р 30-1		
Электросводочные			Инженер-проектировщик г. Минск



**Спецификация**

№ п.п.	Наименование	тип ГОСТ	ед. изм.	количество			
				тип II	тип V	тип VII	тип E
1.	Лампа накаливания общего назначения, мощность 100Вт, цоколь Р-27	БК 220-100 ГОСТ 2239-70	шт	18	36	30	42
2.	Потрон иллюминационный фарфоровый с наклоном, Е 27 ФК	5624 ГОСТ 27468.77.е	шт	18	36	30	42
3.	Провод алюминиевый с поливинилхлоридной изоляцией, сеч. 2,5 кв. мм	АПВ-660 ГОСТ 6223-71	м	20	40	30	40
4.	Кабель алюминиевый с полихлорвиниловой изоляцией, сеч. 3x2,5+1x1,5	АПВБ-1кв ГОСТ 16442-70	м	10	40	10	10

- ПРИМЕЧАНИЕ:**
1. Количество питающего кабеля марки АПВБ-1кв-1(3x2,5+1x1,5) определяется при привязке проекта.
  2. Питающая сеть освещения рекламы осуществляется от щита рекламного освещения кинотеатра.
  3. Штробу после прокладки кабеля заделать цементным раствором.
  4. Фарфоровые патроны крепить к металлическим планкам с помощью винтов.
  5. Обозначение фасадных см. на листах АС-1, АС-2, АС-3
  6. Место крепления ламп накаливания см. лист АС-26, АС-27

ТИП 320-61		
ТИПОВЫЕ ПРОЕКТЫ ОТДЕЛЬНО СТОЯЩЕЙ РЕКЛАМЫ ДЛЯ КИНОТЕАТРОВ		
РЕКЛАМЫ ТИП II, III, V, VII	СТУБЛЯ	ЛИСТ
	Р	30-2
Электросвещение	г. Москва	