

ТИПОВЫЕ КОНСТРУКЦИИ, ИЗДЕЛИЯ И УЗЛЫ ЗДАНИЙ И СООРУЖЕНИЙ

СЕРИЯ 1.030.1 - 1

СТЕНЫ НАРУЖНЫЕ ИЗ ОДНОСЛОЙНЫХ ПАНЕЛЕЙ  
ДЛЯ КАРКАСНЫХ ОБЩЕСТВЕННЫХ ЗДАНИЙ, ПРОИЗВОДСТВЕННЫХ И  
ВОСПОМОГАТЕЛЬНЫХ ЗДАНИЙ ПРОМЫШЛЕННЫХ ПРЕДПРИЯТИЙ

ВЫПУСК 1-3

ПАНЕЛИ ИЗ ЛЕГКИХ И ЯЧЕИСТЫХ БЕТОНОВ.  
АРМАТУРНЫЕ И ЗАКЛАДНЫЕ ИЗДЕЛИЯ

РАБОЧИЕ ЧЕРТЕЖИ

19946

ЦЕНА 3-95

ЦЕНТРАЛЬНЫЙ ИНСТИТУТ ТИПОВОГО ПРОЕКТИРОВАНИЯ  
ГОССТРОЯ СССР

Москва, А-445, Смольная ул., 22

Сдано в печать VIII 1986 года

Заказ № 10020 Тираж 840 экз.

ТИПОВЫЕ КОНСТРУКЦИИ, ИЗДЕЛИЯ И УЗЛЫ ЗДАНИЙ И СООРУЖЕНИЙ

СЕРИЯ 1.030.1 - 1

СТЕНЫ НАРУЖНЫЕ ИЗ ОДНОСЛОЙНЫХ ПАНЕЛЕЙ  
ДЛЯ КАРКАСНЫХ ОБЩЕСТВЕННЫХ ЗДАНИЙ, ПРОИЗВОДСТВЕННЫХ И  
ВСПОМОГАТЕЛЬНЫХ ЗДАНИЙ ПРОМЫШЛЕННЫХ ПРЕДПРИЯТИЙ

ВЫПУСК 1-3

ПАНЕЛИ ИЗ ЛЕГКИХ И ЯЧЕЙСТЫХ БЕТОНОВ.  
АРМАТУРНЫЕ И ЗАКЛАДНЫЕ ИЗДЕЛИЯ

РАЗРАБОТАНЫ:

КИЕВЗНИИЭП

ЗАМ. ДИРЕК. ИН-ТА *Л. Дмитриев* Л. ДМИТРИЕВ

НАЧ. ОТДЕЛА *Д. Борисенко* Д. БОРИСЕНКО

ГЛ. СПЕЦИАЛИСТ *А. Ковальчук* А. КОВАЛЬЧУК

ЦНИИЭП ТОРГОВО-БЫТОВЫХ

ЗДАНИЙ И ТУРИСТСКИХ КОМПЛЕКСОВ

ДИРЕКТОР ИН-ТА *В. Лепочкин* В. ЛЕПОЧИЙ

НАЧ. ОТДЕЛА *Б. Волынский* Б. ВОЛЫНСКИЙ

ГЛ. КОНСТР. ОТДЕЛА *Д. Шац* Д. ШАЦ

ГЛ. ИНЖ. ПРОЕКТА *А. Шанаурова* А. ШАНАУРОВА

РУК. СЕКТОРА *В. Довгалак* В. ДОВГАЛЮК

РАБОЧИЕ ЧЕРТЕЖИ

ЦНИИПРОМЗДАНИЙ

ЗАМ. ДИРЕК. ИН-ТА *С. Гликин* С. ГЛИКИН

НАЧ. ОТДЕЛА *Г. Смилянский* Г. СМИЛЯНСКИЙ

ГЛ. ИНЖ. ПРОЕКТА *А. Рудаков* А. РУДАКОВ

НИИЖБ Госстроя СССР

ЗАМ. ДИРЕКТОРА ИН-ТА *Н. Корovin* Н. КОРОВИН

ЗАВ. СЕКТОРОМ КОНСТР.

ИЗ ЛЕГКИХ БЕТОНОВ *И. Чиненков* И. ЧИНЕНКОВ

СТ. НАУЧ. СОТРУДНИК *А. Евдокимов* А. ЕВДОКИМОВ

ЗАВ. СЕКТОРОМ КОНСТР.

ИЗ ЯЧЕЙСТЫХ БЕТОНОВ *Б. Филиппов* Б. ФИЛИППОВ

УТВЕРЖДЕНЫ Госстроем СССР

ПОСТАНОВЛЕНИЕ ОТ 09.08.1984 г №132

ВВЕДЕНЫ В ДЕЙСТВИЕ С 15.10.84г.

| СКАЛА<br>Всесоюз   |                      | ОБОЗНАЧЕНИЕ        | НАИМЕНОВАНИЕ                       | СТР.        |             |
|--------------------|----------------------|--------------------|------------------------------------|-------------|-------------|
| ЭПВЦ<br>КиевЗНИИЭП | ОПЕРАТОР<br>ТЛП КОРТ | I.030.I-I.I-3 0070 | ТЕХНИЧЕСКОЕ ОПИСАНИЕ               | 3           |             |
|                    |                      | I.030.I-I.I-3 01   | ПЕТЛЯ СТРОПОВОЧНАЯ СП (СП1 - СП10) | 4           |             |
|                    |                      | I.030.I-I.I-3 02   | СТЕРЖЕНЬ ГНУТЫЙ СГ (СГ1 - СГ10)    | 7           |             |
|                    |                      | I.030.I-I.I-3 03   | КАРКАС ПЛОСКИЙ КР (КР1 - КР4)      | 8           |             |
|                    |                      | I.030.I-I.I-3 04   | КАРКАС ПЛОСКИЙ КР (КР5 - КР10)     | 10          |             |
|                    |                      | I.030.I-I.I-3 05   | КАРКАС ПЛОСКИЙ КР (КР11 - КР23)    | 12          |             |
|                    |                      | I.030.I-I.I-3 06   | КАРКАС ПЛОСКИЙ КР (КР24 - КР42)    | 15          |             |
|                    |                      | I.030.I-I.I-3 07   | КАРКАС ПЛОСКИЙ КР (КР43 - КР72)    | 19          |             |
|                    |                      | I.030.I-I.I-3 08   | КАРКАС ПЛОСКИЙ КР (КР73 - КР104)   | 25          |             |
|                    |                      | I.030.I-I.I-3 09   | КАРКАС ПЛОСКИЙ КР (КР105 - КР112)  | 31          |             |
|                    |                      | I.030.I-I.I-3 10   | КАРКАС ПЛОСКИЙ КР (КР113 - КР122)  | 33          |             |
|                    |                      | I.030.I-I.I-3 11   | КАРКАС ПЛОСКИЙ КР (КР123 - КР130)  | 36          |             |
|                    |                      | I.030.I-I.I-3 12   | КАРКАС ПЛОСКИЙ КР (КР131 - КР134)  | 38          |             |
|                    |                      | I.030.I-I.I-3 13   | КАРКАС ПЛОСКИЙ КР135, КР136        | 40          |             |
|                    |                      | I.030.I-I.I-3 14   | КАРКАС ПЛОСКИЙ КР (КР137 - КР146)  | 42          |             |
|                    |                      | I.030.I-I.I-3 15   | КАРКАС ПЛОСКИЙ КР (КР147 - КР154)  | 45          |             |
|                    |                      | I.030.I-I.I-3 16   | КАРКАС ПЛОСКИЙ КР (КР155 - КР158)  | 47          |             |
|                    |                      | I.030.I-I.I-3 17   | КАРКАС ПЛОСКИЙ КР159, КР160        | 49          |             |
|                    |                      | I.030.I-I.I-3 18   | КАРКАС ПЛОСКИЙ КР (КР161 - КР168)  | 51          |             |
|                    |                      | I.030.I-I.I-3 19   | КАРКАС ПЛОСКИЙ КР (КР169 - КР176)  | 54          |             |
|                    |                      | I.030.I-I.I-3 20   | КАРКАС ПЛОСКИЙ КР (КР177 - КР184)  | 57          |             |
|                    |                      | I.030.I-I.I-3 21   | КАРКАС ПЛОСКИЙ КР (КР185 - КР214)  | 60          |             |
|                    |                      | I.030.I-I.I-3 22   | КАРКАС ПЛОСКИЙ КР (КР215 - КР244)  | 66          |             |
|                    |                      | I.030.I-I.I-3 23   | КАРКАС ПЛОСКИЙ КР (КР245 - КР274)  | 72          |             |
|                    |                      | I.030.I-I.I-3 24   | КАРКАС ПЛОСКИЙ КР (КР275 - КР309)  | 78          |             |
|                    |                      | I.030.I-I.I-3 25   | КАРКАС ПЛОСКИЙ КР (КР310 - КР318)  | 84          |             |
|                    |                      | I.030.I-I.I-3 26   | КАРКАС ПЛОСКИЙ КР (КР319 - КР326)  | 86          |             |
|                    |                      | I.030.I-I.I-3 27   | КАРКАС ПЛОСКИЙ КР (КР327 - КР330)  | 88          |             |
|                    |                      | I.030.I-I.I-3 28   | КАРКАС ПЛОСКИЙ КР (КР331 - КР335)  | 90          |             |
|                    |                      | I.030.I-I.I-3 29   | СЕТКА С (С1 - С9)                  | 92          |             |
|                    |                      | I.030.I-I.I-3 30   | ИЗДЕЛИЕ ЗАКЛАДНОЕ М (М1 - М4, М18) | 94          |             |
| I.030.I-I.I-3 31   | ИЗДЕЛИЕ ЗАКЛАДНОЕ М5 | 96                 |                                    |             |             |
|                    |                      | I.030.I-I.I-3 00   |                                    |             |             |
| 1-в. № ПОДП.       | ПОДП. И ДАТА         | ВЗАМ. ИНВ.№        | СОДЕРЖАНИЕ                         |             |             |
|                    |                      |                    | НАЧ.ОТД.                           | БОРИСЕНКО   | <i>Андр</i> |
|                    |                      |                    | Н.КОНТР.                           | МАЛАЧЕВСКИЙ | <i>Майк</i> |
|                    |                      |                    | ГЛ.СПЕЦ.                           | КОВАЛЬЧУК   | <i>Андр</i> |
| ПРОВЕРИЛ           | МАЛАЧЕВСКИЙ          | <i>Майк</i>        | ГОСГРАЖДАНСТРОЙ<br>КиевЗНИИЭП      |             |             |
| РАЗРАБ.            | КОВАЛЬЧУК            | <i>Андр</i>        |                                    |             |             |

| СКАЛА<br>Всесоюз   |                      | ОБОЗНАЧЕНИЕ      | НАИМЕНОВАНИЕ                           | СТР. |
|--------------------|----------------------|------------------|--|------|
| ЭПВЦ<br>КиевЗНИИЭП | ОПЕРАТОР<br>ТЛП КОРТ | I.030.I-I.I-3 32 | ИЗДЕЛИЕ ЗАКЛАДНОЕ М12                  | 97   |
|                    |                      | I.030.I-I.I-3 33 | ИЗДЕЛИЕ ЗАКЛАДНОЕ М (М6, М7, М15, М16) | 98   |
|                    |                      | I.030.I-I.I-3 34 | ИЗДЕЛИЕ ЗАКЛАДНОЕ М (М13, М14, М19)    | 100  |
|                    |                      | I.030.I-I.I-3 35 | ИЗДЕЛИЕ ЗАКЛАДНОЕ М (М10, М11, М17)    | 101  |
|                    |                      | I.030.I-I.I-3 36 | ИЗДЕЛИЕ ЗАКЛАДНОЕ М9, М8               | 102  |
|                    |                      | I.030.I-I.I-3 00 |  |      |
| 1-в. № ПОДП.       | ПОДП. И ДАТА         | ВЗАМ. ИНВ.№      | СТАДИЯ                                 |      |
|                    |                      |                  | Р                                      | Т    |
|                    |                      |                  | ЛИСТ                                   |      |
|                    |                      |                  | 2                                      |      |

## 1. ОБЩИЕ ДАННЫЕ

Выпуск I-3 "Панели из легких и ячеистых бетонов. Арматурные и закладные изделия" входит в состав серии I.030.I-I "Стены наружные из однослойных панелей межвидового применения для каркасных общественных зданий, производственных и вспомогательных зданий промышленных предприятий".

Выпуск содержит: техническое описание, спецификации и сборочные чертежи арматурных и закладных изделий, чертежи деталей.

Арматурная сталь принята в соответствии со СНиП П-21-75 и письмом Госстроя от 15 апреля 1980 г. №42-Д "О мерах по предотвращению перерасхода арматурной стали при проектировании железобетонных конструкций для промышленного, жилищно-гражданского и сельского строительства":

для плоских каркасов, сеток и отдельных стержней - сталь класса А-III по ГОСТ 5781-82 и класса Вр-I по ГОСТ 6727-80;

для строповочных петель - стали класса А-I марки ВСтЗкп2 и класса Ас-II марки ЮГТ по ГОСТ 5781-82;

для закладных изделий - сталь класса А-III по ГОСТ 5781-82.

Для закладных изделий приняты профильные стали: листовая по ГОСТ 19903-74 марки ВСтЗпс по ГОСТ 14637-79, угловая по ГОСТ 8509-72 марки ВСтЗкп2 по ГОСТ 535-79 и швеллер по ГОСТ 8240-72 марки ВСтЗкп2 по ГОСТ 535-79.

## 2. ИЗГОТОВЛЕНИЕ АРМАТУРНЫХ И ЗАКЛАДНЫХ ИЗДЕЛИЙ

Изготовление арматурных и закладных изделий выполняется при помощи сварки с соблюдением требований ГОСТ 10922-75 "Арматурные изделия и закладные детали для железобетонных конструкций. Технические требования и методы испытаний", СН 393-78 "Инструкция по сварке соединений арматурных и закладных деталей железобетонных конструкций", ГОСТ 19292-73 "Соединения

сварные элементов закладных деталей сборных железобетонных конструкций. Контактная и автоматическая сварка плавлением. Основные типы и конструктивные элементы".

## 3. МАРКИРОВКА АРМАТУРНЫХ И ЗАКЛАДНЫХ ИЗДЕЛИЙ

Марки арматурных и закладных изделий имеют буквенно-цифровое обозначение.

Группа букв обозначает:

- КР - каркас плоский;
- С - сетка;
- М - изделие закладное;
- СП - петля строповочная;
- СТ - стержень гнутый.

Группа цифр обозначает порядковый номер изделия.

## 4. МЕРОПРИЯТИЯ ПО АНТИКОРРОЗИОННОЙ ЗАЩИТЕ АРМАТУРНЫХ И ЗАКЛАДНЫХ ИЗДЕЛИЙ

Арматурные и закладные изделия, применяемые в панелях из ячеистого бетона, должны предохраняться от коррозии в соответствии с требованиями СН 277-80 "Инструкции по технологии изготовления изделий из ячеистых бетонов".

I.030.I-I.I-3 00 TO

ТЕХНИЧЕСКОЕ ОПИСАНИЕ

СТАДИЯ ЛИСТ ЛИСТОВ

Р Iи 2

ГОСГРАЖДАНСТРОЙ  
КиевЗНИИЭП

I.030.I-I.I-3 00 TO

ЛИСТ

2

| СКЛАД                     | ОПЕРАТОР     | ТИП КОРТ            | ФОРМАТ   | ОБОЗНАЧЕНИЕ        | НАИМЕНОВАНИЕ         | КОП  | ПРИМЕЧАНИЕ        |        |
|---------------------------|--------------|---------------------|--|--------------------|----------------------|--|-------------------|--------|
|                           |              |                     | ЗОНА   |                    |                      |  |                   |        |
|                           |              |                     | ПОЗ  |                    |                      |  |                   |        |
| <b>ЭПВЦ</b><br>КиевЗНИИЭП | <b>Скала</b> |                     |  |                    | ДОКУМЕНТАЦИЯ         |  |                   |        |
|                           |              |                     | A3   | 1.030.1-1.1-3 01CB | СБОРОЧНЫЙ ЧЕРТЕЖ     |  |                   |        |
|                           |              |                     | ПЕРЕМЕННЫЕ ДАННЫЕ  |                    | ДЛЯ ИСПОЛНЕНИЙ:      |  |                   |        |
|                           |              |                     |  |                    | 1.030.1-1.1-3 01 СП1 |  |                   |        |
|                           |              |                     | ДЕТАЛИ   |                    |                      |  |                   |        |
|                           |              |                     | A3   | 1                  | 1.030.1-1.1-3 02     | СТЕРЖЕНЬ ГНУТЫЙ СГ1<br>СТ. ОТД. ГОСТ 5781-82<br>Φ8 А-Ш L=135 | 1                 |        |
|                           |              |                     | BЧ   | 2                  | 8.013.135            |  | 1                 | 0.05КГ |
|                           |              |                     |  |                    |                      | 1.030.1-1.1-3 01-01<br>СП2                                   |                   |        |
|                           |              |                     | ДЕТАЛИ   |                    |                      |  |                   |        |
|                           |              |                     | A3   | 1                  | 1.030.1-1.1-3 02-01  | СТЕРЖЕНЬ ГНУТЫЙ СГ2<br>СТ. ОТД. ГОСТ 5781-82<br>Φ8 А-Ш L=135 | 1                 |        |
|                           |              |                     | BЧ   | 2                  | 8.013.135            |  | 1                 | 0.05КГ |
|                           |              |                     |  |                    |                      | 1.030.1-1.1-3 01-02<br>СП3                                   |                   |        |
| ДЕТАЛИ                    |              |                     |  |                    |                      |  |                   |        |
| A3                        | 1            | 1.030.1-1.1-3 02-02 | СТЕРЖЕНЬ ГНУТЫЙ СГ3<br>СТ. ОТД. ГОСТ 5781-82<br>Φ8 А-Ш L=135 | 1                  |                      |  |                   |        |
| BЧ                        | 2            | 8.013.135           |  | 1                  | 0.05КГ               |  |                   |        |
|                           |              |                     | 1.030.1-1.1-3 01-03<br>СП4                                   |                    |                      |  |                   |        |
| ДЕТАЛИ                    |              |                     |  |                    |                      |  |                   |        |
| A3                        | 1            | 1.030.1-1.1-3 02-03 | СТЕРЖЕНЬ ГНУТЫЙ СГ4<br>СТ. ОТД. ГОСТ 5781-82<br>Φ8 А-Ш L=135 | 1                  |                      |  |                   |        |
| BЧ                        | 2            | 8.013.135           |  | 1                  | 0.05КГ               |  |                   |        |
|                           |              |                     |  |                    | 1.030.1-1.1-3 01     |  |                   |        |
| НАЧ ОЛД                   |              | Борисенко           |  | СТАДИЯ             | ЛИСТ                 | ЛИСТОВ   |                   |        |
| И КОНТР                   |              | Малачевский         |  | Р                  | 1                    | 3  |                   |        |
| ГЛ СПЕЦ                   |              | Ковальчук           |  | ГОСГРАЖДАНСТРОЙ    |                      |  | <b>КиевЗНИИЭП</b> |        |
| ПРОВЕРИЛ                  |              | Ковальчук           | ПЕТЛЯ СТРОПОВОЧНАЯ СП<br>(СП 1 - СП 10)                      |                    |                      |  |                   |        |
| РАЗРАБ.                   |              | ВЕТРОВА             |  |                    |                      |  |                   |        |

| СКЛАД                     | ОПЕРАТОР     | ТИП КОРТ            | ФОРМАТ  | ОБОЗНАЧЕНИЕ     | НАИМЕНОВАНИЕ               | КОП   | ПРИМЕЧАНИЕ        |        |
|---------------------------|--------------|---------------------|---|-----------------|----------------------------|---|-------------------|--------|
|                           |              |                     | ЗОНА  |                 |                            |   |                   |        |
|                           |              |                     | ПОЗ   |                 |                            |   |                   |        |
| <b>ЭПВЦ</b><br>КиевЗНИИЭП | <b>Скала</b> |                     |   |                 | 1.030.1-1.1-3 01-04<br>СП5 |   |                   |        |
|                           |              |                     | ДЕТАЛИ  |                 |                            |   |                   |        |
|                           |              |                     | A3  | 1               | 1.030.1-1.1-3 02-04        | СТЕРЖЕНЬ ГНУТЫЙ СГ5<br>СТ. ОТД. ГОСТ 5781-82<br>Φ10 А-Ш L=135 | 1                 |        |
|                           |              |                     | BЧ  | 2               | 10.013.135                 |   | 2                 | 0.08КГ |
|                           |              |                     |   |                 |                            | 1.030.1-1.1-3 01-05<br>СП6                                    |                   |        |
|                           |              |                     | ДЕТАЛИ  |                 |                            |   |                   |        |
|                           |              |                     | A3  | 1               | 1.030.1-1.1-3 02-05        | СТЕРЖЕНЬ ГНУТЫЙ СГ6<br>СТ. ОТД. ГОСТ 5781-82<br>Φ12 А-Ш L=150 | 1                 |        |
|                           |              |                     | BЧ  | 2               | 12.013.150                 |   | 2                 | 0.13КГ |
|                           |              |                     |   |                 |                            | 1.030.1-1.1-3 01-06<br>СП7                                    |                   |        |
|                           |              |                     | ДЕТАЛИ  |                 |                            |   |                   |        |
|                           |              |                     | A3  | 1               | 1.030.1-1.1-3 02-06        | СТЕРЖЕНЬ ГНУТЫЙ СГ7<br>СТ. ОТД. ГОСТ 5781-82<br>Φ12 А-Ш L=150 | 1                 |        |
|                           |              |                     | BЧ  | 2               | 12.013.150                 |   | 2                 | 0.13КГ |
|                           |              |                     | 1.030.1-1.1-3 01-07<br>СП8                                    |                 |                            |   |                   |        |
| ДЕТАЛИ                    |              |                     |   |                 |                            |   |                   |        |
| A3                        | 1            | 1.030.1-1.1-3 02-07 | СТЕРЖЕНЬ ГНУТЫЙ СГ8<br>СТ. ОТД. ГОСТ 5781-82<br>Φ14 А-Ш L=200 | 1               |                            |   |                   |        |
| BЧ                        | 2            | 14.013.200          |   | 2               | 0.24КГ                     |   |                   |        |
|                           |              |                     | 1.030.1-1.1-3 01-08<br>СП9                                    |                 |                            |   |                   |        |
| ДЕТАЛИ                    |              |                     |   |                 |                            |   |                   |        |
| A3                        | 1            | 1.030.1-1.1-3 02-08 | СТЕРЖЕНЬ ГНУТЫЙ СГ9<br>СТ. ОТД. ГОСТ 5781-82<br>Φ14 А-Ш L=200 | 1               |                            |   |                   |        |
| BЧ                        | 2            | 14.013.200          |   | 2               | 0.24КГ                     |   |                   |        |
|                           |              |                     | 1.030.1-1.1-3 01-09<br>СП10                                   |                 |                            |   |                   |        |
| ДЕТАЛИ                    |              |                     |   |                 |                            |   |                   |        |
|                           |              |                     |   |                 | 1.030.1-1.1-3 01           |   |                   |        |
| НАЧ ОЛД                   |              |                     |   |                 |                            |   |                   |        |
| И КОНТР                   |              |                     |   |                 |                            |   |                   |        |
| ПРОВЕРИЛ                  |              |                     |   | ГОСГРАЖДАНСТРОЙ |                            |   | <b>КиевЗНИИЭП</b> |        |
| РАЗРАБ.                   |              |                     |   |                 |                            |   |                   |        |

| ИНВ № ПОДЛ | ПОДПИСЬ И ДАТА | ВЗАМ ИНВ № | ЭПВЦ<br>Киев ЗНИИЭП | ОПЕРАТОР<br>ТЛП КОРТ | СКАЛА<br>Скала | ФОРМАТ | ЗОНА | ПОЗ                 | ОБОЗНАЧЕНИЕ | НАИМЕНОВАНИЕ | КОЛ              | ПРИМЕЧАНИЕ |
|------------|----------------|------------|---------------------|----------------------|----------------|--------|------|---------------------|-------------|--------------|------------------|------------|
|            |                |            |                     |                      |                | А3     | 1    | 1.030.1-1.1-3 02-09 |             |              |                  |            |
|            |                |            |                     |                      |                | ВЧ     | 2    |                     | 14.013.250  |              | 2                | 0.30кг     |
|            |                |            |                     |                      |                |        |      |                     |             |              | ЛИСТ             | 3          |
|            |                |            |                     |                      |                |        |      |                     |             |              | 1.030.1-1.1-3 01 |            |

| ИНВ № ПОДЛ | ПОДПИСЬ И ДАТА | ВЗАМ ИНВ № | ЭПВЦ<br>Киев ЗНИИЭП | ОПЕРАТОР<br>ТЛП КОРТ | ФОРМАТ | ЗОНА | ПОЗ | ОБОЗНАЧЕНИЕ | НАИМЕНОВАНИЕ | КОЛ | ПРИМЕЧАНИЕ |  |
|------------|----------------|------------|---------------------|----------------------|--------|------|-----|-------------|--------------|-----|------------|--|
|            |                |            |                     |                      |        |      |     |             |              |     |            |  |
|            |                |            |                     |                      |        |      |     |             |              |     | ЛИСТ       |  |

ЭПВЦ  
КиевЗНИИЭП

ОПЕРАТОР  
ТЛП КОРТ

СКАЛА  
*Скала*

РИС. 1

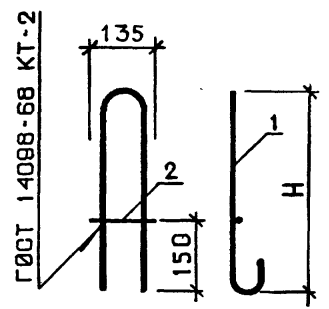


РИС. 2

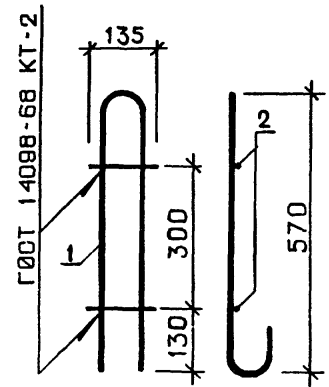


РИС. 3

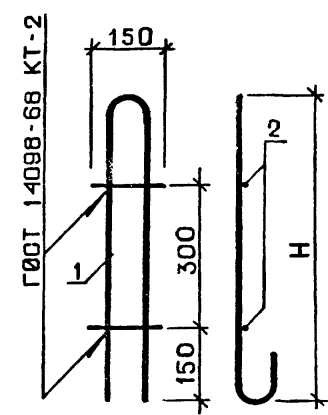


РИС. 4

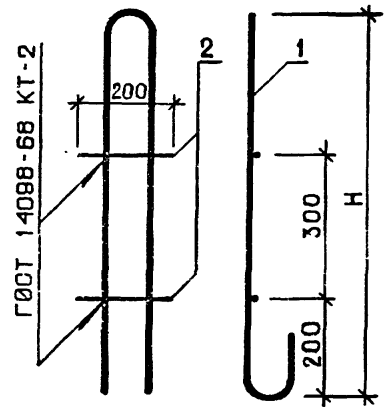
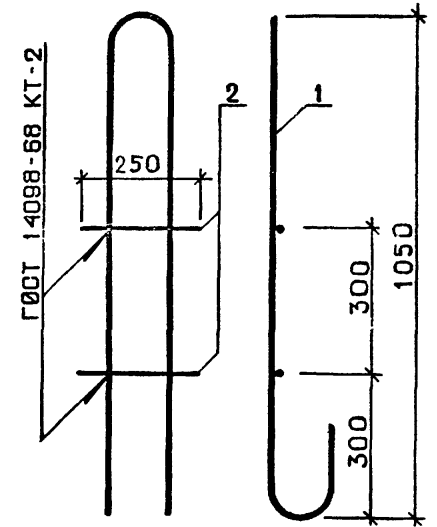


РИС. 5



| ОБОЗНАЧЕНИЕ      | МАРКА | РИС | Н, ММ | МАССА, КГ |
|------------------|-------|-----|-------|-----------|
| 1.030.1-1.1-3 01 | СП1   | 1   | 350   | 0.41      |
| -01              | СП2   | 1   | 420   | 0.70      |
| -02              | СП3   | 1   | 420   | 0.70      |
| -03              | СП4   | 1   | 500   | 1.12      |
| -04              | СП5   | 2   | -     | 1.87      |
| -05              | СП6   | 3   | 640   | 2.71      |
| -06              | СП7   | 3   | 710   | 3.64      |
| -07              | СП8   | 4   | 800   | 5.32      |
| -08              | СП9   | 4   | 870   | 6.74      |
| -09              | СП10  | 5   | -     | 10.81     |

ИВБ № ПОДЛ

ПОДПИСЬ И ДАТА

ВЗАИМ №

|   |  |   |
|---|--|---|
| 1.030.1-1.1-3 010Б                                  |  |   |
| НАЧ ОТД<br>И КОНТР<br>П СПЕЦ<br>ПРОВЕРИЛ<br>РАЗРАБ. | БОРИСЕНКО<br>ГИМЧЕВСКИЙ<br>КОВАЛЬЧУК<br>КОВАЛЬЧУК<br>ВЕТРОВА | <i>Борисенко</i><br><i>Гимчевский</i><br><i>Ковальчук</i><br><i>Ковальчук</i><br><i>Ветрова</i> |
|   |  |   |
| ПЕТЛЯ<br>СТРОПОВОЧНАЯ СП<br>СБОРОЧНЫЙ ЧЕРТЕЖ        |  |   |
| Р   |  | СМ<br>ТАБЛ  |
| ЛИСТ  |  | ЛИСТОВ 1  |
| ГОСГРАЖДАНСТРОИ<br>КиевЗНИИЭП                       |  |   |



РИС. 1

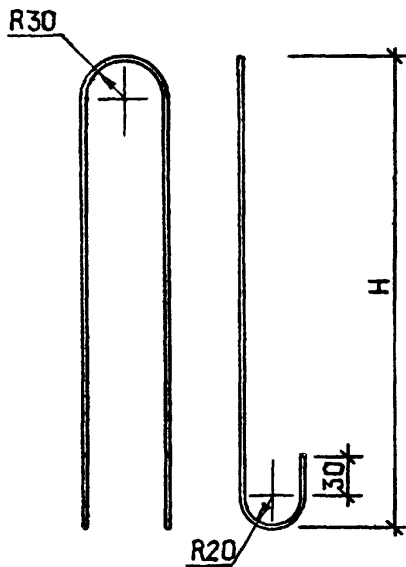


РИС. 2

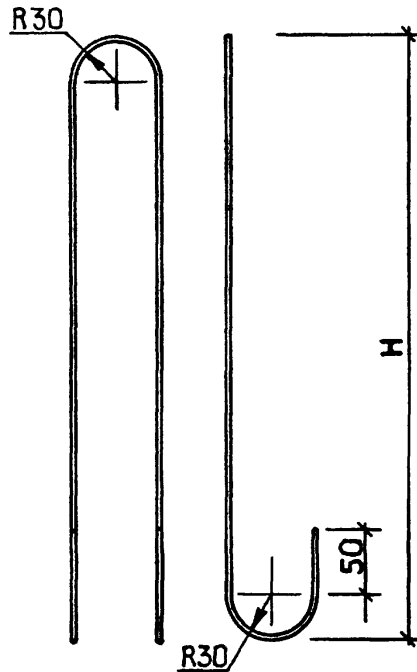


РИС. 3

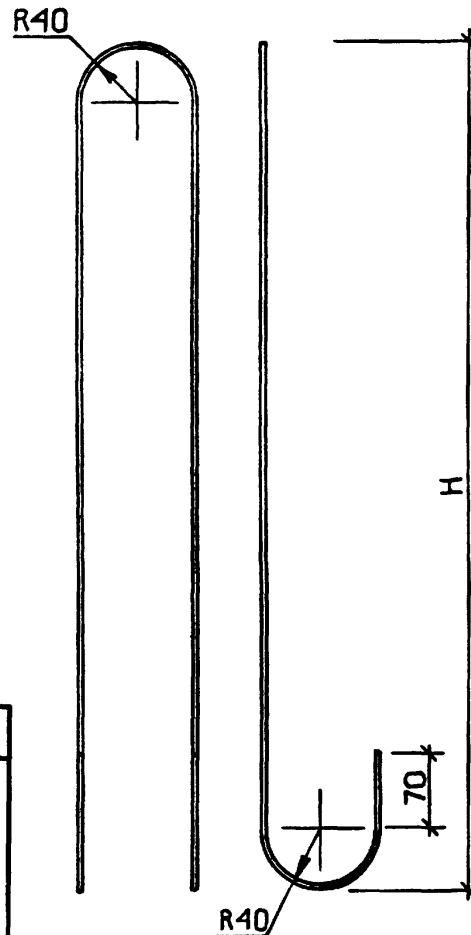
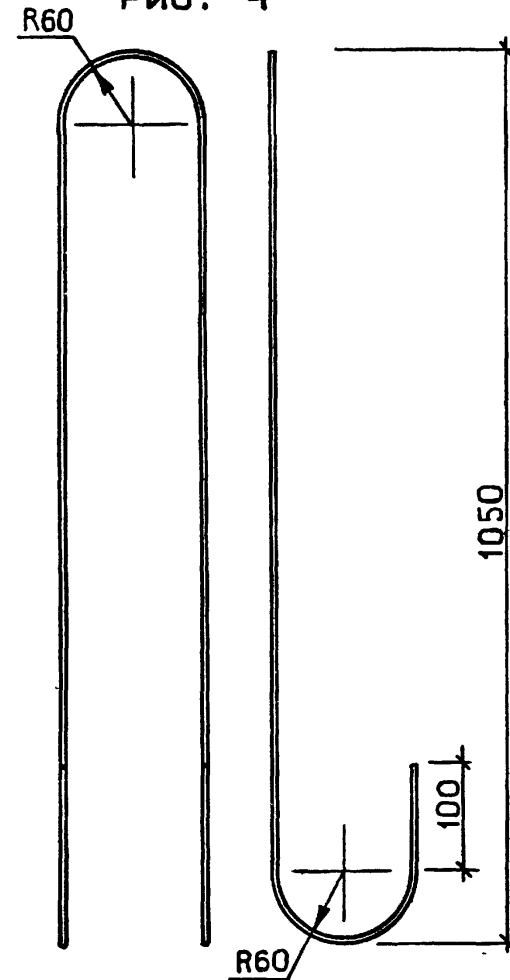


РИС. 4



| ОБОЗНАЧЕНИЕ      | МАРКА | РИС | L, MM | H, MM | D, MM   | МАССА, КГ |
|------------------|-------|-----|-------|-------|---------|-----------|
| 1.030.1-1.1-3 02 | ОГ1   | 1   | 900   | 350   | 8А-I    | 0.36      |
| -01              | ОГ2   | 1   | 1050  | 420   | 10А-I   | 0.65      |
| -02              | ОГ3   | 1   | 1050  | 420   | 10А0-II | 0.65      |
| -03              | ОГ4   | 1   | 1200  | 500   | 12А0-II | 1.07      |
| -04              | ОГ5   | 2   | 1405  | 570   | 14А0-II | 1.70      |
| -05              | ОГ6   | 2   | 1545  | 640   | 16А0-II | 2.44      |
| -06              | ОГ7   | 2   | 1685  | 710   | 18А0-II | 3.37      |
| -07              | ОГ8   | 3   | 1960  | 800   | 20А0-II | 4.84      |
| -08              | ОГ9   | 3   | 2100  | 870   | 22А0-II | 6.26      |
| -09              | ОГ10  | 4   | 2650  | -     | 25А0-II | 10.20     |

|                                    |             |                               |
|------------------------------------|-------------|-------------------------------|
| 1.030.1-1.1-3 02                   |             |                               |
| СТЕРЖЕНЬ ГНУТЫЙ ОГ<br>(ОГ1 - ОГ10) |             | СТАДИЯ<br>Р                   |
|                                    |             | МАССА<br>СМ<br>ТАБЛ           |
|                                    |             | МАСШТАБ<br>ЛИСТ<br>ЛИСТОВ 1   |
| ГОСТ 5781-82                       |             | ГОСГРАЖДАНСТРОЙ<br>КиевЗНИИЭП |
| ИЧ.ОТД                             | БОРИСЕНКО   |                               |
| И.КОНТР                            | МАЛАЧЕВСКИЙ |                               |
| ГЛ.СПЕЦ                            | КОВАЛЬЧУК   |                               |
| ПРОВЕРИЛ                           | КОВАЛЬЧУК   |                               |
| РАЗРАБ.                            | ВЕТРОВА     |                               |

| СКАЛА              |                      | ОБОЗНАЧЕНИЕ | НАИМЕНОВАНИЕ       | КОЛ       | ПРИМЕЧАНИЕ       |
|--------------------|----------------------|-------------|--------------------|-----------|------------------|
| ЭПВЦ<br>КиевЗНИИЭП | ОПЕРАТОР<br>ТЛП КОРТ | А3          | 1.030.1-1.1-3 03СВ |           | ДОКУМЕНТАЦИЯ     |
|                    |                      |             | ПЕРЕМЕННЫЕ ДАННЫЕ  |           | СБОРОЧНЫЙ ЧЕРТЕЖ |
| ЭПВЦ<br>КиевЗНИИЭП | ОПЕРАТОР<br>ТЛП КОРТ | БЧ 1        | 6.013.2960         | 2         | 0.66КГ           |
|                    |                      |             | БЧ 2               | 4.041.170 | 23               |
| ЭПВЦ<br>КиевЗНИИЭП | ОПЕРАТОР<br>ТЛП КОРТ | БЧ 1        | 6.013.2960         | 2         | 0.66КГ           |
|                    |                      |             | БЧ 2               | 4.041.220 | 19               |
| ЭПВЦ<br>КиевЗНИИЭП | ОПЕРАТОР<br>ТЛП КОРТ | БЧ 1        | 6.013.2960         | 2         | 0.66КГ           |
|                    |                      |             | БЧ 2               | 4.041.270 | 19               |
| ЭПВЦ<br>КиевЗНИИЭП | ОПЕРАТОР<br>ТЛП КОРТ | БЧ 1        | 8.013.2960         | 2         | 1.17КГ           |
|                    |                      |             | 1.030.1-1.1-3 03   |           |                  |
| ИНВ № ПОДЛ         | НАЧ ОТД              | БОРИСЕНКО   | СТАДИЯ             | ЛИСТ      | ЛИСТОВ           |
|                    | Н.КОНТР              | МАЛАЧЕВСКИЙ | Р                  | 1         | 2                |
|                    | П.СПЕЦ               | КОВАЛЬЧУК   | ГОСГРАЖДАНСТРОЙ    |           |                  |
|                    | ПРОВЕРИЛ             | ЯКИМЧУК     | КиевЗНИИЭП         |           |                  |
|                    | РАЗРАБ               | ЯРЕМЧИШИН   |                    |           |                  |
| ПОДПИСЬ И ДАТА     |                      |             |                    |           |                  |
| ВЗАМ.ИНВ.№         |                      |             |                    |           |                  |

ФОРМАТ А4

| СКАЛА              |                      | ОБОЗНАЧЕНИЕ | НАИМЕНОВАНИЕ     | КОЛ  | ПРИМЕЧАНИЕ |
|--------------------|----------------------|-------------|------------------|------|------------|
| ЭПВЦ<br>КиевЗНИИЭП | ОПЕРАТОР<br>ТЛП КОРТ | БЧ 2        | 4.041.320        | 19   | 0.03КГ     |
|                    |                      |             | 1.030.1-1.1-3 03 |      |            |
| ИНВ № ПОДЛ         | НАЧ ОТД              | БОРИСЕНКО   | СТАДИЯ           | ЛИСТ | ЛИСТОВ     |
|                    | Н.КОНТР              | МАЛАЧЕВСКИЙ | Р                | 1    | 2          |
|                    | П.СПЕЦ               | КОВАЛЬЧУК   | ГОСГРАЖДАНСТРОЙ  |      |            |
|                    | ПРОВЕРИЛ             | ЯКИМЧУК     | КиевЗНИИЭП       |      |            |
|                    | РАЗРАБ               | ЯРЕМЧИШИН   |                  |      |            |
| ПОДПИСЬ И ДАТА     |                      |             |                  |      |            |
| ВЗАМ.ИНВ.№         |                      |             |                  |      |            |
| 1.030.1-1.1-3 03   |                      |             |                  |      | 2          |

19946

9

ФОРМАТ А4

РИС. 1

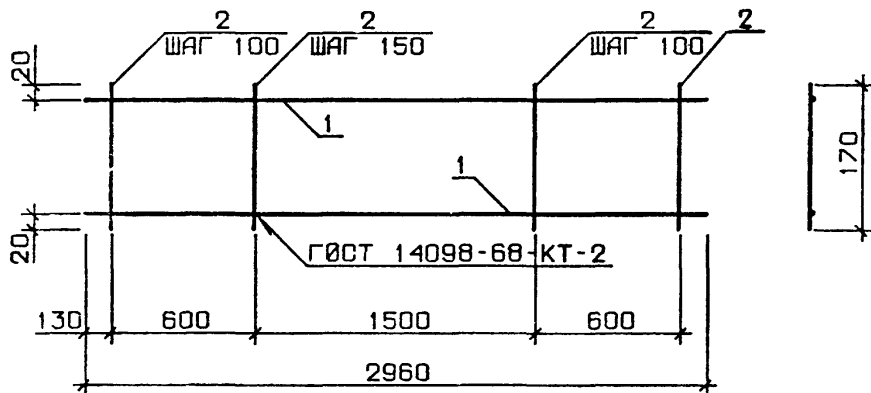
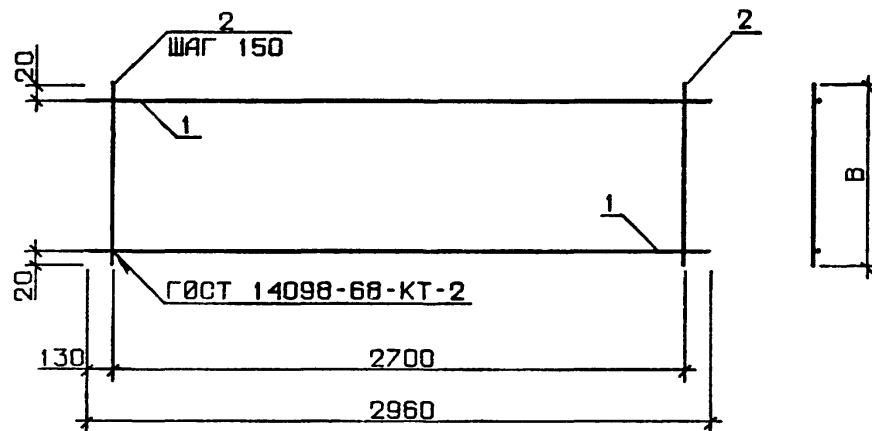


РИС. 2



| ОБЪЗНАЧЕНИЕ      | МАРКА | РИС | В, ММ | МАССА, КГ |
|------------------|-------|-----|-------|-----------|
| 1.030.1-1.1-3 03 | КР1   | 1   | -     | 1.67      |
| -01              | КР2   | 2   | 220   | 1.69      |
| -02              | КР3   | 2   | 270   | 1.78      |
| -03              | КР4   | 2   | 320   | 2.88      |

|          |            |  |  |   |            |         |
|----------|------------|--|--|---|------------|---------|
|          |            |  |  | <b>1.030.1-1.1-3 0306</b>                       |            |         |
|          |            |  |  | КАРКАС ПЛОСКИЙ<br>КР1 - КР4<br>СБОРОЧНЫЙ ЧЕРТЕЖ |            |         |
|          |            |  |  | СТАДИЯ  | МАССА      | МАСШТАБ |
|          |            |  |  | Р   | СМ<br>ТАБЛ |         |
|          |            |  |  | ЛИСТ  | ЛИСТОВ 1   |         |
|          |            |  |  | ГОСГРАЖДАНСТРОЙ<br>КиевЗНИИЭП                   |            |         |
| НАЧ.ОТД. | БОРИСЕНКО  |  |  |   |            |         |
| И.КОНТР. | МЛАДЕНСКИЙ |  |  |   |            |         |
| ГЛ.СПЕЦ. | КОБАЛЬЧУК  |  |  |   |            |         |
| ПРОВЕРИЛ | ЯКИМЧУК    |  |  |   |            |         |
| РАЗРАБ.  | ЖУКОВСКИЙ  |  |  |   |            |         |

| ИНВ № ПОДЛ                        | ПОДПИСЬ И ДАТА | ВЗАМ. ИНВ №        | ЭПВЦ<br>КиевЗНИИЭП | ОПЕРАТОР<br>ТЛП КОРТ | С.КАЛА<br>В.Скала | ФОРМАТ                        | ЗОНА | ПОЗ.   | ОБОЗНАЧЕНИЕ        | НАИМЕНОВАНИЕ                               | КОЛ.      | ПРИМЕЧАНИЕ |
|-----------------------------------|----------------|--------------------|--------------------|----------------------|-------------------|-------------------------------|------|--------|--------------------|--|-----------|------------|
|                                   |                |                    |                    |                      |                   | БЧ                            | 1    | 2      |                    |  |           |            |
|                                   |                |                    |                    |                      |                   |                               |      |        | 1.030.1-1.1-3 04СВ | ДОКУМЕНТАЦИЯ<br>СВОРОЧНЫЙ ЧЕРТЕЖ           |           |            |
|                                   |                |                    |                    |                      |                   |                               |      |        | ПЕРЕМЕННЫЕ ДАННЫЕ  | ДЛЯ ИСПОЛНЕНИЙ:<br>1.030.1-1.1-3 04<br>КР5 |           |            |
|                                   |                |                    |                    |                      |                   |                               |      |        |                    | ДЕТАЛИ                                     |           |            |
|                                   |                |                    |                    |                      |                   |                               |      |        | 8.013.2960         | СТ. ОТД. ГОСТ 5781-82<br>Ф8 А-Ш L=2960     | 2         | 1.17КГ     |
|                                   |                |                    |                    |                      |                   |                               |      |        | 4.041.370          | СТ. ОТД. ГОСТ 6727-80<br>Ф4 ВР-I L=370     | 14        | 0.03КГ     |
|                                   |                |                    |                    |                      |                   |                               |      |        |                    | 1.030.1-1.1-3 04-01<br>КР6                 |           |            |
|                                   |                |                    |                    |                      |                   |                               |      |        |                    | ДЕТАЛИ                                     |           |            |
|                                   |                |                    |                    |                      |                   |                               |      |        | 6.013.2960         | СТ. ОТД. ГОСТ 5781-82<br>Ф6 А-Ш L=2960     | 2         | 0.66КГ     |
|                                   |                |                    |                    |                      |                   |                               |      |        | 4.041.170          | СТ. ОТД. ГОСТ 6727-80<br>Ф4 ВР-I L=170     | 10        | 0.02КГ     |
|                                   |                |                    |                    |                      |                   |                               |      |        |                    | 1.030.1-1.1-3 04-02<br>КР7                 |           |            |
|                                   |                |                    |                    |                      |                   |                               |      |        |                    | ДЕТАЛИ                                     |           |            |
|                                   |                |                    |                    |                      |                   |                               |      |        | 6.013.2960         | СТ. ОТД. ГОСТ 5781-82<br>Ф6 А-Ш L=2960     | 2         | 0.66КГ     |
|                                   |                |                    |                    |                      |                   |                               |      |        | 4.041.220          | СТ. ОТД. ГОСТ 6727-80<br>Ф4 ВР-I L=220     | 10        | 0.02КГ     |
|                                   |                |                    |                    |                      |                   |                               |      |        |                    | 1.030.1-1.1-3 04-03<br>КР8                 |           |            |
|                                   |                |                    |                    |                      |                   |                               |      |        |                    | ДЕТАЛИ                                     |           |            |
|                                   |                |                    |                    |                      |                   |                               |      |        | 6.013.2960         | СТ. ОТД. ГОСТ 5781-82<br>Ф6 А-Ш L=2960     | 2         | 0.66КГ     |
| 1.030.1-1.1-3 04                  |                |                    |                    |                      |                   |                               |      |        |                    |  |           |            |
| НАЧ ОТД                           | БОРИСЕНКО      | <i>Борисенко</i>   |                    |                      |                   | СТАДИЯ                        | ЛИСТ | ЛИСТОВ |                    |  |           |            |
| И КОНТР                           | МАЛАЧЕВСКИЙ    | <i>Малачевский</i> |                    |                      |                   | Р                             | 1    | 2      |                    |  |           |            |
| ГЛ СПЕЦ                           | КОВАЛЕНЧУК     | <i>Коваленчук</i>  |                    |                      |                   | ГОСГРАЖДАНСТРОЙ<br>КиевЗНИИЭП |      |        |                    |  |           |            |
| ПРОВЕРИЛ                          | АКИМЧУК        | <i>Акимчук</i>     |                    |                      |                   |                               |      |        |                    |  |           |            |
| РАЗРАБ                            | ЯРЕМЧИШИН      | <i>Яремчишин</i>   |                    |                      |                   |                               |      |        |                    |  |           |            |
| КАРКАС ПЛОСКИЙ КР<br>(КР5 - КР10) |                |                    |                    |                      |                   |                               |      |        |                    |  |           |            |
|                                   |                |                    |                    |                      |                   |                               |      |        |                    |  | ЛИСТ<br>2 |            |

| ИНВ № ПОДЛ       | ПОДПИСЬ И ДАТА | ВЗАМ. ИНВ № | ЭПВЦ<br>КиевЗНИИЭП | ОПЕРАТОР<br>ТЛП КОРТ | С.КАЛА<br>В.Скала | ФОРМАТ | ЗОНА | ПОЗ. | ОБОЗНАЧЕНИЕ | НАИМЕНОВАНИЕ                           | КОЛ.      | ПРИМЕЧАНИЕ |
|------------------|----------------|-------------|--------------------|----------------------|-------------------|--------|------|------|-------------|--|-----------|------------|
|                  |                |             |                    |                      |                   | БЧ     | 1    | 2    |             |  |           |            |
|                  |                |             |                    |                      |                   |        |      |      | 4.041.270   | СТ. ОТД. ГОСТ 6727-80<br>Ф4 ВР-I L=270 | 10        | 0.02КГ     |
|                  |                |             |                    |                      |                   |        |      |      |             | 1.030.1-1.1-3 04-04<br>КР9             |           |            |
|                  |                |             |                    |                      |                   |        |      |      |             | ДЕТАЛИ                                 |           |            |
|                  |                |             |                    |                      |                   |        |      |      | 8.013.2960  | СТ. ОТД. ГОСТ 5781-82<br>Ф8 А-Ш L=2960 | 2         | 1.17КГ     |
|                  |                |             |                    |                      |                   |        |      |      | 4.041.320   | СТ. ОТД. ГОСТ 6727-80<br>Ф4 ВР-I L=320 | 10        | 0.03КГ     |
|                  |                |             |                    |                      |                   |        |      |      |             | 1.030.1-1.1-3 04-05<br>КР10            |           |            |
|                  |                |             |                    |                      |                   |        |      |      |             | ДЕТАЛИ                                 |           |            |
|                  |                |             |                    |                      |                   |        |      |      | 8.013.2960  | СТ. ОТД. ГОСТ 5781-82<br>Ф8 А-Ш L=2960 | 2         | 1.17КГ     |
|                  |                |             |                    |                      |                   |        |      |      | 4.041.370   | СТ. ОТД. ГОСТ 6727-80<br>Ф4 ВР-I L=370 | 10        | 0.03КГ     |
| 1.030.1-1.1-3 04 |                |             |                    |                      |                   |        |      |      |             |  |           |            |
|                  |                |             |                    |                      |                   |        |      |      |             |  | ЛИСТ<br>2 |            |

РИС. 1

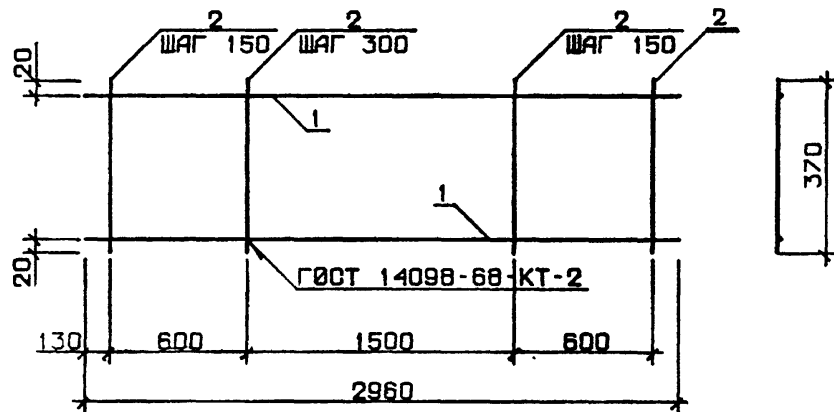
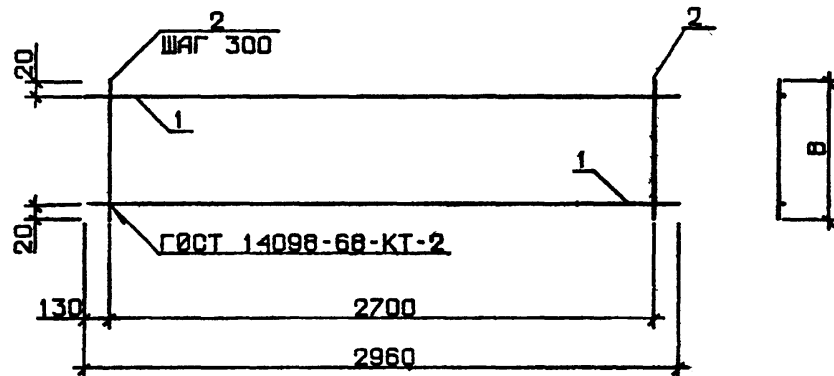


РИС. 2



| ОБОЗНАЧЕНИЕ      | МАРКА | РИС | В, ММ | МАССА, КГ |
|------------------|-------|-----|-------|-----------|
| 1.030.1-1.1-3 04 | КР5   | 1   | -     | 2.60      |
| -01              | КР6   | 2   | 170   | 1.47      |
| -02              | КР7   | 2   | 220   | 1.51      |
| -03              | КР8   | 2   | 270   | 1.56      |
| -04              | КР9   | 2   | 320   | 2.62      |
| -05              | КР10  | 2   | 370   | 2.67      |

|          |             |  |  |   |            |         |
|----------|-------------|--|--|---|------------|---------|
|          |             |  |  | <b>1.030.1-1.1-3 04СБ</b>                                 |            |         |
|          |             |  |  | <b>КАРКАС ПЛОСКИЙ<br/>КР5 - КР10<br/>СБОРОЧНЫЙ ЧЕРТЕЖ</b> |            |         |
|          |             |  |  | СТАДИЯ  | МАССА      | МАСШТАБ |
|          |             |  |  | Р   | СМ<br>ТАБЛ |         |
|          |             |  |  | ЛИСТ  | ЛИСТОВ 1   |         |
|          |             |  |  | ГОСГРАЖДАНСТРОЯ<br><b>КиевЗНИИЭП</b>                      |            |         |
| НАЧ.ОТД. | БОРИСЕНКО   |  |  |   |            |         |
| И.КОНТР. | МАЛАЧЕВСКИЙ |  |  |   |            |         |
| ГЛ.СПЕЦ. | КОВАЛЬЧУК   |  |  |   |            |         |
| ПРОВЕРИЛ | ЯКИМЧУК     |  |  |   |            |         |
| РАЗРАБ.  | ЖУКОВСКИЙ   |  |  |   |            |         |

| СКЛАД<br>ВЗК | ОПЕРАТОР<br>ТЛП КОРТ | ЭПВЦ<br>КиевЗНИИЭП | ФОРМАТ                             | ЗОНА | ПОЗ | ОБОЗНАЧЕНИЕ                 | НАИМЕНОВАНИЕ                                     | КОЛ | ПРИМЕ<br>ЧАНИЕ |                               |      |        |
|--------------|----------------------|--------------------|------------------------------------|------|-----|-----------------------------|--|-----|----------------|-------------------------------|------|--------|
|              |                      |                    | БЧ                                 | БЧ   | БЧ  |                             |  |     |                |                               |      |        |
|              |                      |                    |                                    |      |     | 1.030.1-1.1-3 05СВ          | ДОКУМЕНТАЦИЯ<br>СВОРОЧНЫЙ ЧЕРТЕЖ                 |     |                |                               |      |        |
|              |                      |                    |                                    |      |     | ПЕРЕМЕННЫЕ ДАННЫЕ           | ДЛЯ ИСПОЛНЕНИЙ:<br>1.030.1-1.1-3 05<br>КР11      |     |                |                               |      |        |
|              |                      |                    | БЧ                                 | 1    |     | 6.013.5960                  | ДЕТАЛИ<br>СТ. ОТД. ГОСТ 5781-82<br>Ф6 А-Ш L=5960 | 2   | 1.32КГ         |                               |      |        |
|              |                      |                    | БЧ                                 | 2    |     | 4.041.170                   | СТ. ОТД. ГОСТ 6727-80<br>Ф4 ВР-I L=170           | 49  | 0.02КГ         |                               |      |        |
|              |                      |                    |                                    |      |     | 1.030.1-1.1-3 05-01<br>КР12 | ДЕТАЛИ   |     |                |                               |      |        |
|              |                      |                    | БЧ                                 | 1    |     | 8.013.5960                  | СТ. ОТД. ГОСТ 5781-82<br>Ф8 А-Ш L=5960           | 2   | 2.35КГ         |                               |      |        |
|              |                      |                    | БЧ                                 | 2    |     | 4.041.170                   | СТ. ОТД. ГОСТ 6727-80<br>Ф4 ВР-I L=170           | 49  | 0.02КГ         |                               |      |        |
|              |                      |                    |                                    |      |     | 1.030.1-1.1-3 05-02<br>КР13 | ДЕТАЛИ   |     |                |                               |      |        |
|              |                      |                    | БЧ                                 | 1    |     | 10.013.5960                 | СТ. ОТД. ГОСТ 5781-82<br>Ф10 А-Ш L=5960          | 2   | 3.68КГ         |                               |      |        |
|              |                      |                    | БЧ                                 | 2    |     | 4.041.170                   | СТ. ОТД. ГОСТ 6727-80<br>Ф4 ВР-I L=170           | 49  | 0.02КГ         |                               |      |        |
|              |                      |                    |                                    |      |     | 1.030.1-1.1-3 05-03<br>КР14 | ДЕТАЛИ   |     |                |                               |      |        |
|              |                      |                    | БЧ                                 | 1    |     | 12.013.5960                 | СТ. ОТД. ГОСТ 5781-82<br>Ф12 А-Ш L=5960          | 2   | 5.29КГ         |                               |      |        |
|              |                      |                    |                                    |      |     | 1.030.1-1.1-3 05            |  |     |                |                               |      |        |
| И-ВН №       | ПОДПИСЬ И ДАТА       | ВЗАИМНВ №          | КАРКАС ПЛОСКИЙ КР<br>(КР11 - КР23) |      |     |                             |  |     |                | СТАДИЯ                        | ЛИСТ | ЛИСТОВ |
|              |                      |                    |                                    |      |     |                             |  |     |                | Р                             | 1    | 3      |
|              |                      |                    |                                    |      |     |                             |  |     |                | ГОСГРАЖДАНСТРОЙ<br>КиевЗНИИЭП |      |        |

| СКЛАД<br>ВЗК | ОПЕРАТОР<br>ТЛП КОРТ | ЭПВЦ<br>КиевЗНИИЭП | ФОРМАТ | ЗОНА | ПОЗ | ОБОЗНАЧЕНИЕ                 | НАИМЕНОВАНИЕ                            | КОЛ | ПРИМЕ<br>ЧАНИЕ |
|--------------|----------------------|--------------------|--------|------|-----|-----------------------------|---|-----|----------------|
|              |                      |                    | БЧ     | БЧ   | БЧ  |                             |   |     |                |
|              |                      |                    | БЧ     | 2    |     | 4.041.170                   | СТ. ОТД. ГОСТ 6727-80<br>Ф4 ВР-I L=170  | 49  | 0.02КГ         |
|              |                      |                    |        |      |     | 1.030.1-1.1-3 05-04<br>КР15 | ДЕТАЛИ                                  |     |                |
|              |                      |                    | БЧ     | 1    |     | 14.013.5960                 | СТ. ОТД. ГОСТ 5781-82<br>Ф14 А-Ш L=5960 | 2   | 7.20КГ         |
|              |                      |                    | БЧ     | 2    |     | 4.041.170                   | СТ. ОТД. ГОСТ 6727-80<br>Ф4 ВР-I L=170  | 49  | 0.02КГ         |
|              |                      |                    |        |      |     | 1.030.1-1.1-3 05-05<br>КР16 | ДЕТАЛИ                                  |     |                |
|              |                      |                    | БЧ     | 1    |     | 6.013.5960                  | СТ. ОТД. ГОСТ 5781-82<br>Ф6 А-Ш L=5960  | 2   | 1.32КГ         |
|              |                      |                    | БЧ     | 2    |     | 4.041.220                   | СТ. ОТД. ГОСТ 6727-80<br>Ф4 ВР-I L=220  | 39  | 0.02КГ         |
|              |                      |                    |        |      |     | 1.030.1-1.1-3 05-06<br>КР17 | ДЕТАЛИ                                  |     |                |
|              |                      |                    | БЧ     | 1    |     | 8.013.5960                  | СТ. ОТД. ГОСТ 5781-82<br>Ф8 А-Ш L=5960  | 2   | 2.35КГ         |
|              |                      |                    | БЧ     | 2    |     | 4.041.220                   | СТ. ОТД. ГОСТ 6727-80<br>Ф4 ВР-I L=220  | 39  | 0.02КГ         |
|              |                      |                    |        |      |     | 1.030.1-1.1-3 05-07<br>КР18 | ДЕТАЛИ                                  |     |                |
|              |                      |                    | БЧ     | 1    |     | 10.013.5960                 | СТ. ОТД. ГОСТ 5781-82<br>Ф10 А-Ш L=5960 | 2   | 3.68КГ         |
|              |                      |                    | БЧ     | 2    |     | 4.041.220                   | СТ. ОТД. ГОСТ 6727-80<br>Ф4 ВР-I L=220  | 39  | 0.02КГ         |
|              |                      |                    |        |      |     | 1.030.1-1.1-3 05-08<br>КР19 | ДЕТАЛИ                                  |     |                |
|              |                      |                    | БЧ     | 1    |     | 6.013.5960                  | СТ. ОТД. ГОСТ 5781-82<br>Ф6 А-Ш L=5960  | 2   | 1.32КГ         |
|              |                      |                    |        |      |     | 1.030.1-1.1-3 05            |   |     |                |

| КАЛА   | ОПЕРАТОР | ФОРМА       | ЗОНА                                      | ПОЗ | ОБОЗНАЧЕНИЕ | НАИМЕНОВАНИЕ                | КОЛ | ПРИМЕЧАНИЕ | ВЗАМ И НВ № | ПОДПИСЬ И ДАТА | И-В № ПОДЛ       | ЛИСТ |
|--------|----------|-------------|---|-----|-------------|-----------------------------|-----|------------|-------------|----------------|------------------|------|
|        |          |             |   |     |             |                             |     |            |             |                |                  |      |
| ВЧ     | 2        | 4.041.270   | СТ. ОТД. ГОСТ 6727-80<br>Ф4 ВР-I L=270    | 39  | 0.02КГ      | 1.030.1-1.1-3 05-09<br>КР20 |     |            |             |                |                  |      |
| ДЕТАЛИ |          |             |   |     |             |                             |     |            |             |                |                  |      |
| ВЧ     | 1        | 8.013.5960  | СТ. ОТД. ГОСТ 5781-82<br>Ф8 А-III L=5960  | 2   | 2.35КГ      |                             |     |            |             |                |                  |      |
| ВЧ     | 2        | 4.041.270   | СТ. ОТД. ГОСТ 6727-80<br>Ф4 ВР-I L=270    | 39  | 0.02КГ      |                             |     |            |             |                |                  |      |
| ДЕТАЛИ |          |             |   |     |             |                             |     |            |             |                |                  |      |
| ВЧ     | 1        | 10.013.5960 | СТ. ОТД. ГОСТ 5781-82<br>Ф10 А-III L=5960 | 2   | 3.68КГ      |                             |     |            |             |                |                  |      |
| ВЧ     | 2        | 4.041.270   | СТ. ОТД. ГОСТ 6727-80<br>Ф4 ВР-I L=270    | 39  | 0.02КГ      |                             |     |            |             |                |                  |      |
| ДЕТАЛИ |          |             |   |     |             |                             |     |            |             |                |                  |      |
| ВЧ     | 1        | 8.013.5960  | СТ. ОТД. ГОСТ 5781-82<br>Ф8 А-III L=5960  | 2   | 2.35КГ      |                             |     |            |             |                |                  |      |
| ВЧ     | 2        | 4.041.320   | СТ. ОТД. ГОСТ 6727-80<br>Ф4 ВР-I L=320    | 39  | 0.03КГ      |                             |     |            |             |                |                  |      |
| ДЕТАЛИ |          |             |   |     |             |                             |     |            |             |                |                  |      |
| ВЧ     | 1        | 10.013.5960 | СТ. ОТД. ГОСТ 5781-82<br>Ф10 А-III L=5960 | 2   | 3.68КГ      |                             |     |            |             |                |                  |      |
| ВЧ     | 2        | 4.041.320   | СТ. ОТД. ГОСТ 6727-80<br>Ф4 ВР-I L=320    | 39  | 0.03КГ      |                             |     |            |             |                |                  |      |
|        |          |             |   |     |             |                             |     |            |             |                | 1.030.1-1.1-3 05 | 3    |

| КАЛА                  | ОПЕРАТОР | ФОРМА | ЗОНА | ПОЗ | ОБОЗНАЧЕНИЕ | НАИМЕНОВАНИЕ | КОЛ | ПРИМЕЧАНИЕ | ВЗАМ И НВ № | ПОДПИСЬ И ДАТА | И-В № ПОДЛ | ЛИСТ |
|-----------------------|----------|-------|------|-----|-------------|--------------|-----|------------|-------------|----------------|------------|------|
|                       |          |       |      |     |             |              |     |            |             |                |            |      |
| (Blank table content) |          |       |      |     |             |              |     |            |             |                |            |      |
|                       |          |       |      |     |             |              |     |            |             |                |            |      |

ЭПВЦ  
КиевЗНИИЭП

ОПЕРАТОР  
ТЛП КОРТ

СКАЛА  
8000

РИС. 1

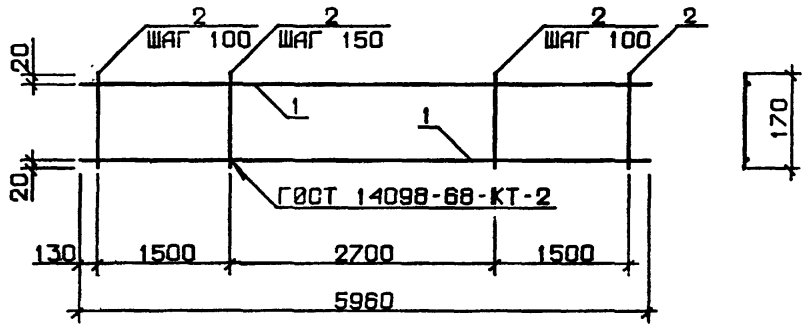
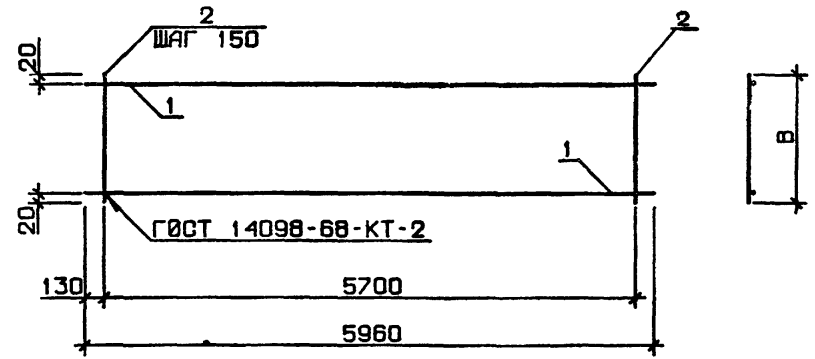


РИС. 2



| ОБОЗНАЧЕНИЕ      | МАРКА | РИС | В, ММ | МАССА, КГ |
|------------------|-------|-----|-------|-----------|
| 1.030.1-1.1-3 05 | КР11  | 1   | -     | 3.40      |
| -01              | КР12  | 1   | -     | 5.45      |
| -02              | КР13  | 1   | -     | 8.10      |
| -03              | КР14  | 1   | -     | 11.33     |
| -04              | КР15  | 1   | -     | 15.15     |
| -05              | КР16  | 2   | 220   | 3.42      |
| -06              | КР17  | 2   | 220   | 5.48      |
| -07              | КР18  | 2   | 220   | 8.12      |
| -08              | КР19  | 2   | 270   | 3.59      |
| -09              | КР20  | 2   | 270   | 5.65      |
| -10              | КР21  | 2   | 270   | 8.30      |
| -11              | КР22  | 2   | 320   | 5.83      |
| -12              | КР23  | 2   | 320   | 8.47      |

|                               |  |        |           |
|-------------------------------|--|--------|-----------|
| 1.030.1-1.1-3 0506            |  |        |           |
| КАРКАС ПЛОСКИЙ<br>КР11 - КР23 |  | СТАДИЯ | МАССА     |
| СБОРОЧНЫЙ ЧЕРТЕЖ              |  | Р      | СМ<br>ТАБ |
|                               |  | ЛИСТ   | ЛИСТОВ 1  |
| ГОСГРАЖДАНСТРОЙ<br>КиевЗНИИЭП |  |        |           |

ИМЯ И ПОДП. ВЗАИМН. №

ПОДПИСЬ И ДАТА

НАЧОТД БОРИСЕНКО

И КОНТР МАЛАЧЕВСКИЙ

ГЛСПЕЦ КОВАЛЬЧУК

ПРОВЕРИЛ ЯКИМЧУК

РАЗРАБ. ЖУКОВСКИЙ



| СКЛАД<br>ВЗЕС | ОПЕРАТОР<br>ТПП КОРТ | ЭПВЦ<br>КиевЗНИИЭП | ФОРМАТ   | ЗОНА        | ПОЗ.               | ОБОЗНАЧЕНИЕ        | НАИМЕНОВАНИЕ                                | КОЛ.       | ПРИМЕЧАНИЕ |        |
|---------------|----------------------|--------------------|----------|-------------|--------------------|--------------------|---|------------|------------|--------|
|               |                      |                    | А3       | ВЧ          | 1                  |                    |   |            |            | 2      |
|               |                      |                    |          |             |                    | 1.030.1-1.1-3 06СВ | ДОКУМЕНТАЦИЯ<br>СВОРОЧНЫЙ ЧЕРТЕЖ            |            |            |        |
|               |                      |                    |          |             |                    | ПЕРЕМЕННЫЕ ДАННЫЕ  | ДЛЯ ИСПОЛНЕНИЙ:<br>1.030.1-1.1-3 06<br>КР24 |            |            |        |
|               |                      |                    |          |             |                    |                    | ДЕТАЛИ                                      |            |            |        |
|               |                      |                    | ВЧ       | 1           | 8.013.5960         |                    | СТ. ОТД. ГОСТ 5781-82<br>Ф8 А-Ш L=5960      | 2          | 2.35КГ     |        |
|               |                      |                    | ВЧ       | 2           | 4.041.370          |                    | СТ. ОТД. ГОСТ 6727-80<br>Ф4 ВР-I L=370      | 30         | 0.03КГ     |        |
|               |                      |                    |          |             |                    |                    | 1.030.1-1.1-3 06-01<br>КР25                 |            |            |        |
|               |                      |                    |          |             |                    |                    | ДЕТАЛИ                                      |            |            |        |
|               |                      |                    | ВЧ       | 1           | 10.013.5960        |                    | СТ. ОТД. ГОСТ 5781-82<br>Ф10 А-Ш L=5960     | 2          | 3.68КГ     |        |
|               |                      |                    | ВЧ       | 2           | 4.041.370          |                    | СТ. ОТД. ГОСТ 6727-80<br>Ф4 ВР-I L=370      | 30         | 0.03КГ     |        |
|               |                      |                    |          |             |                    |                    | 1.030.1-1.1-3 06-02<br>КР26                 |            |            |        |
|               |                      |                    |          |             |                    |                    | ДЕТАЛИ                                      |            |            |        |
|               |                      |                    | ВЧ       | 1           | 12.013.5960        |                    | СТ. ОТД. ГОСТ 5781-82<br>Ф12 А-Ш L=5960     | 2          | 5.29КГ     |        |
|               |                      |                    | ВЧ       | 2           | 4.041.370          |                    | СТ. ОТД. ГОСТ 6727-80<br>Ф4 ВР-I L=370      | 30         | 0.03КГ     |        |
|               |                      |                    |          |             |                    |                    | 1.030.1-1.1-3 06-03<br>КР27                 |            |            |        |
|               |                      |                    |          |             |                    |                    | ДЕТАЛИ                                      |            |            |        |
|               |                      |                    | ВЧ       | 1           | 6.013.5960         |                    | СТ. ОТД. ГОСТ 5781-82<br>Ф6 А-Ш L=5960      | 2          | 1.32КГ     |        |
|               |                      |                    |          |             |                    |                    | 1.030.1-1.1-3 06                            |            |            |        |
| ИНВ № ПОДЛ    | ПОДПИСЬ И ДАТА       | ВЗАИМНВ №          |          |             |                    |                    | КАРКАС ПЛОСКИЙ КР<br>(КР24 - КР42)          | СТАДИЯ     | ЛИСТ       | ЛИСТОВ |
|               |                      |                    | НАЧ.ОТД. | БОРИСЕНКО   | <i>Борисенко</i>   | Р                  |   | 1          | 5          |        |
|               |                      |                    | И.КОНТР. | МАЛАЧЕВСКИЙ | <i>Малачевский</i> |                    |   |            |            |        |
|               |                      |                    | ГЛ.СПЕЦ. | КОВАЛЬЧУК   | <i>Ковальчук</i>   |                    |   |            |            |        |
|               |                      |                    | ПРОВЕРИЛ | ЯКИМЧУК     | <i>Якимчук</i>     |                    |   |            |            |        |
|               |                      |                    | РАЗРАБ.  | ЯРЕМЧИШИН   | <i>Яремчишин</i>   |                    |   |            |            |        |
|               |                      |                    |          |             |                    |                    | ГОСГРАЖДАНСТРОЙ                             | КиевЗНИИЭП |            |        |

| СКЛАД<br>ВЗЕС | ОПЕРАТОР<br>ТПП КОРТ | ЭПВЦ<br>КиевЗНИИЭП | ФОРМАТ | ЗОНА | ПОЗ.        | ОБОЗНАЧЕНИЕ | НАИМЕНОВАНИЕ                            | КОЛ. | ПРИМЕЧАНИЕ |
|---------------|----------------------|--------------------|--------|------|-------------|-------------|---|------|------------|
|               |                      |                    | ВЧ     | 1    | 2           |             |   |      |            |
|               |                      |                    |        |      |             | 4.041.170   | СТ. ОТД. ГОСТ 6727-80<br>Ф4 ВР-I L=170  | 20   | 0.02КГ     |
|               |                      |                    |        |      |             |             | 1.030.1-1.1-3 06-04<br>КР28             |      |            |
|               |                      |                    |        |      |             |             | ДЕТАЛИ                                  |      |            |
|               |                      |                    | ВЧ     | 1    | 8.013.5960  |             | СТ. ОТД. ГОСТ 5781-82<br>Ф8 А-Ш L=5960  | 2    | 2.35КГ     |
|               |                      |                    | ВЧ     | 2    | 4.041.170   |             | СТ. ОТД. ГОСТ 6727-80<br>Ф4 ВР-I L=170  | 20   | 0.02КГ     |
|               |                      |                    |        |      |             |             | 1.030.1-1.1-3 06-05<br>КР29             |      |            |
|               |                      |                    |        |      |             |             | ДЕТАЛИ                                  |      |            |
|               |                      |                    | ВЧ     | 1    | 10.013.5960 |             | СТ. ОТД. ГОСТ 5781-82<br>Ф10 А-Ш L=5960 | 2    | 3.68КГ     |
|               |                      |                    | ВЧ     | 2    | 4.041.170   |             | СТ. ОТД. ГОСТ 6727-80<br>Ф4 ВР-I L=170  | 20   | 0.02КГ     |
|               |                      |                    |        |      |             |             | 1.030.1-1.1-3 06-06<br>КР30             |      |            |
|               |                      |                    |        |      |             |             | ДЕТАЛИ                                  |      |            |
|               |                      |                    | ВЧ     | 1    | 12.013.5960 |             | СТ. ОТД. ГОСТ 5781-82<br>Ф12 А-Ш L=5960 | 2    | 5.29КГ     |
|               |                      |                    | ВЧ     | 2    | 4.041.170   |             | СТ. ОТД. ГОСТ 6727-80<br>Ф4 ВР-I L=170  | 20   | 0.02КГ     |
|               |                      |                    |        |      |             |             | 1.030.1-1.1-3 06-07<br>КР31             |      |            |
|               |                      |                    |        |      |             |             | ДЕТАЛИ                                  |      |            |
|               |                      |                    | ВЧ     | 1    | 14.013.5960 |             | СТ. ОТД. ГОСТ 5781-82<br>Ф14 А-Ш L=5960 | 2    | 7.20КГ     |
|               |                      |                    | ВЧ     | 2    | 4.041.170   |             | СТ. ОТД. ГОСТ 6727-80<br>Ф4 ВР-I L=170  | 20   | 0.02КГ     |
|               |                      |                    |        |      |             |             | 1.030.1-1.1-3 06-08<br>КР32             |      |            |
|               |                      |                    |        |      |             |             | ДЕТАЛИ                                  |      |            |
|               |                      |                    | ВЧ     | 1    | 6.013.5960  |             | СТ. ОТД. ГОСТ 5781-82<br>Ф6 А-Ш L=5960  | 2    | 1.32КГ     |
|               |                      |                    |        |      |             |             | 1.030.1-1.1-3 06                        |      |            |
|               |                      |                    |        |      |             |             | ДЕТАЛИ                                  |      |            |
|               |                      |                    |        |      |             |             | 1.030.1-1.1-3 06                        |      |            |
|               |                      |                    |        |      |             |             |   |      | ЛИСТ       |
|               |                      |                    |        |      |             |             |   |      | 2          |

| ИНВ № ПОДЛ | ПОДПИСЬ И ДАТА | ВЗАИМНВ № | ЭПВЦ<br>Киев ЗНИИЭП | ОПЕРАТОР<br>ТЛП КОРТ | СКАЛА<br>В/Кан | ФОРМАТ                                  | ЗОНА | ПОЗ.   | ОБОЗНАЧЕНИЕ                 | НАИМЕНОВАНИЕ | КОЛ                                     | ПРИМЕЧАНИЕ | ЛИСТ   |      |
|------------|----------------|-----------|---------------------|----------------------|----------------|---|------|--------|-----------------------------|--------------|---|------------|--------|------|
|            |                |           |                     |                      |                |   |      |        |                             |              |   |            |        | ЛИСТ |
|            |                |           | БЧ                  | 2                    | 4.041.220      | СТ. ОТД. ГОСТ 6727-80<br>Ф4 ВР-I L=220  | 20   | 0.02КГ | 1.030.1-1.1-3 06-09<br>КР33 | ДЕТАЛИ       | СТ. ОТД. ГОСТ 5781-82<br>Ф8 А-Ш L=5960  | 2          | 2.35КГ |      |
|            |                |           | БЧ                  | 2                    | 4.041.220      | СТ. ОТД. ГОСТ 6727-80<br>Ф4 ВР-I L=220  | 20   | 0.02КГ | 1.030.1-1.1-3 06-10<br>КР34 | ДЕТАЛИ       | СТ. ОТД. ГОСТ 5781-82<br>Ф10 А-Ш L=5960 | 2          | 3.68КГ |      |
|            |                |           | БЧ                  | 1                    | 10.013.5960    | СТ. ОТД. ГОСТ 6727-80<br>Ф4 ВР-I L=220  | 20   | 0.02КГ | 1.030.1-1.1-3 06-11<br>КР35 | ДЕТАЛИ       | СТ. ОТД. ГОСТ 5781-82<br>Ф6 А-Ш L=5960  | 2          | 1.32КГ |      |
|            |                |           | БЧ                  | 2                    | 4.041.270      | СТ. ОТД. ГОСТ 6727-80<br>Ф4 ВР-I L=270  | 20   | 0.02КГ | 1.030.1-1.1-3 06-12<br>КР36 | ДЕТАЛИ       | СТ. ОТД. ГОСТ 5781-82<br>Ф8 А-Ш L=5960  | 2          | 2.35КГ |      |
|            |                |           | БЧ                  | 2                    | 4.041.270      | СТ. ОТД. ГОСТ 6727-80<br>Ф4 ВР-I L=270  | 20   | 0.02КГ | 1.030.1-1.1-3 06-13<br>КР37 | ДЕТАЛИ       | СТ. ОТД. ГОСТ 5781-82<br>Ф10 А-Ш L=5960 | 2          | 3.68КГ |      |
|            |                |           | БЧ                  | 1                    | 10.013.5960    | СТ. ОТД. ГОСТ 5781-82<br>Ф10 А-Ш L=5960 | 2    | 3.68КГ | 1.030.1-1.1-3 06            |              |   |            |        | 3    |

ФОРМАТ А4

| ИНВ № ПОДЛ | ПОДПИСЬ И ДАТА | ВЗАИМНВ № | ЭПВЦ<br>Киев ЗНИИЭП | ОПЕРАТОР<br>ТЛП КОРТ | СКАЛА<br>В/Кан | ФОРМАТ                                  | ЗОНА | ПОЗ.   | ОБОЗНАЧЕНИЕ                 | НАИМЕНОВАНИЕ | КОЛ                                     | ПРИМЕЧАНИЕ | ЛИСТ   |      |
|------------|----------------|-----------|---------------------|----------------------|----------------|---|------|--------|-----------------------------|--------------|---|------------|--------|------|
|            |                |           |                     |                      |                |   |      |        |                             |              |   |            |        | ЛИСТ |
|            |                |           | БЧ                  | 2                    | 4.041.270      | СТ. ОТД. ГОСТ 6727-80<br>Ф4 ВР-I L=270  | 20   | 0.02КГ | 1.030.1-1.1-3 06-14<br>КР38 | ДЕТАЛИ       | СТ. ОТД. ГОСТ 5781-82<br>Ф8 А-Ш L=5960  | 2          | 2.35КГ |      |
|            |                |           | БЧ                  | 2                    | 4.041.320      | СТ. ОТД. ГОСТ 6727-80<br>Ф4 ВР-I L=320  | 20   | 0.03КГ | 1.030.1-1.1-3 06-15<br>КР39 | ДЕТАЛИ       | СТ. ОТД. ГОСТ 5781-82<br>Ф10 А-Ш L=5960 | 2          | 3.68КГ |      |
|            |                |           | БЧ                  | 1                    | 10.013.5960    | СТ. ОТД. ГОСТ 6727-80<br>Ф4 ВР-I L=320  | 20   | 0.03КГ | 1.030.1-1.1-3 06-16<br>КР40 | ДЕТАЛИ       | СТ. ОТД. ГОСТ 5781-82<br>Ф8 А-Ш L=5960  | 2          | 2.35КГ |      |
|            |                |           | БЧ                  | 2                    | 4.041.370      | СТ. ОТД. ГОСТ 6727-80<br>Ф4 ВР-I L=370  | 20   | 0.03КГ | 1.030.1-1.1-3 06-17<br>КР41 | ДЕТАЛИ       | СТ. ОТД. ГОСТ 5781-82<br>Ф10 А-Ш L=5960 | 2          | 3.68КГ |      |
|            |                |           | БЧ                  | 2                    | 4.041.370      | СТ. ОТД. ГОСТ 6727-80<br>Ф4 ВР-I L=370  | 20   | 0.03КГ | 1.030.1-1.1-3 06-18<br>КР42 | ДЕТАЛИ       | СТ. ОТД. ГОСТ 5781-82<br>Ф12 А-Ш L=5960 | 2          | 5.29КГ |      |
|            |                |           | БЧ                  | 1                    | 12.013.5960    | СТ. ОТД. ГОСТ 5781-82<br>Ф12 А-Ш L=5960 | 2    | 5.29КГ | 1.030.1-1.1-3 06            |              |   |            |        | 4    |

19946 17

ФОРМАТ А4

|                     |                      |                  |                  |      |           |             |              |     |                |  |
|---------------------|----------------------|------------------|------------------|------|-----------|-------------|--------------|-----|----------------|--|
| ЭПВЦ<br>Киев ЗНИИЭП | ОПЕРАТОР<br>ГПП КОРТ | С К А Л А<br>ВСК | ФОРМАТ           | ЗОНА | ПОЗ       | ОБОЗНАЧЕНИЕ | НАИМЕНОВАНИЕ | КОЛ | ПРИМЕ<br>ЧАНИЕ |  |
|                     |                      |                  | БЧ               | 2    | 4.041.370 |             |              |     |                | СТ. ОТД. ГОСТ 6727-80<br>Ф4 ВР-I L=370 |
| И-В №ПОДЛ           | ПОДПИСЬ И ДАТА       | ВЗАМ ИВБ №       | 1.030.1-1.1-3 06 |      |           |             |              |     |                | ЛИСТ                                   |
|                     |                      |                  |                  |      |           |             |              |     |                | 5                                      |

|                     |                      |            |      |     |             |              |     |                |      |
|---------------------|----------------------|------------|------|-----|-------------|--------------|-----|----------------|------|
| ЭПВЦ<br>Киев ЗНИИЭП | ОПЕРАТОР<br>ГПП КОРТ | ФОРМАТ     | ЗОНА | ПОЗ | ОБОЗНАЧЕНИЕ | НАИМЕНОВАНИЕ | КОЛ | ПРИМЕ<br>ЧАНИЕ |      |
|                     |                      |            |      |     |             |              |     |                |      |
| И-В №ПОДЛ           | ПОДПИСЬ И ДАТА       | ВЗАМ ИВБ № |      |     |             |              |     |                | ЛИСТ |
|                     |                      |            |      |     |             |              |     |                |      |

ЭПВЦ  
КиевЗНИИЭП  
ОПЕРАТОР  
ТЛП КОРТ  
ОКАНА

РИС. 1

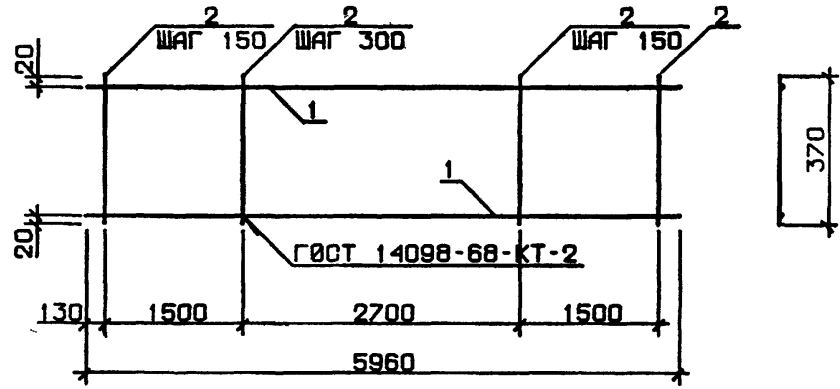
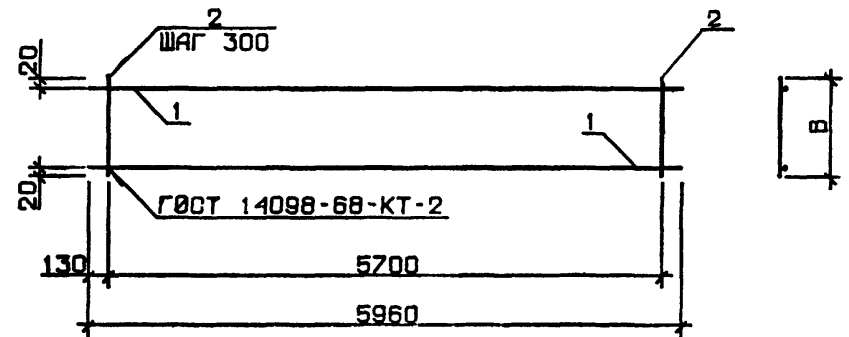


РИС. 2



| ОБОЗНАЧЕНИЕ      | МАРКА | РИС | В, ММ | МАССА, КГ |
|------------------|-------|-----|-------|-----------|
| 1.030.1-1.1-3 06 | КР24  | 1   | -     | 5.70      |
| -01              | КР25  | 1   | -     | 8.35      |
| -02              | КР26  | 1   | -     | 11.58     |
| -03              | КР27  | 2   | 170   | 2.95      |
| -04              | КР28  | 2   | 170   | 5.01      |
| -05              | КР29  | 2   | 170   | 7.66      |
| -06              | КР30  | 2   | 170   | 10.89     |
| -07              | КР31  | 2   | 170   | 14.71     |
| -08              | КР32  | 2   | 220   | 3.04      |
| -09              | КР33  | 2   | 220   | 5.10      |
| -10              | КР34  | 2   | 220   | 7.75      |
| -11              | КР35  | 2   | 270   | 3.13      |
| -12              | КР36  | 2   | 270   | 5.19      |
| -13              | КР37  | 2   | 270   | 7.84      |
| -14              | КР38  | 2   | 320   | 5.28      |
| -15              | КР39  | 2   | 320   | 7.93      |
| -16              | КР40  | 2   | 370   | 5.37      |
| -17              | КР41  | 2   | 370   | 8.02      |
| -18              | КР42  | 2   | 370   | 11.25     |

ИНВ № ПОДЛ.  
ПОДПИСЬ И ДАТА  
ВЗАМ ИНВ №

|          |             |                    |  |   |            |         |
|----------|-------------|--------------------|--|---|------------|---------|
|          |             |                    |  | <b>1.030.1-1.1-3-0606</b>                         |            |         |
|          |             |                    |  | КАРКАС ПЛОСКИЙ<br>КР24 - КР42<br>СБОРОЧНЫЙ ЧЕРТЕЖ |            |         |
|          |             |                    |  | СТАДИЯ  | МАССА      | МАСШТАБ |
|          |             |                    |  | Р   | СМ<br>ТАБЛ |         |
|          |             |                    |  | ЛИСТ  | ЛИСТОВ 1   |         |
| НАЧОТД   | БОРИСЕНКО   | <i>[Signature]</i> |  |   |            |         |
| Н.КОНТР  | МАЛАЧЕВСКИЙ | <i>[Signature]</i> |  |   |            |         |
| ГЛСПЕЦ   | КОВАЛЬЧУК   | <i>[Signature]</i> |  |   |            |         |
| ПРОВЕРИЛ | ЯКИМЧУК     | <i>[Signature]</i> |  |   |            |         |
| РАЗРАБ.  | ЖУКОВСКИЙ   | <i>[Signature]</i> |  |   |            |         |
|          |             |                    |  | ГОСГРАЖДАНСТРОЙ<br>КиевЗНИИЭП                     |            |         |

| СКЛАД<br>ВСК | ОПЕРАТОР<br>ТЛП КОРТ | ЭПВЦ<br>КиевЗНИИЭП | ФОРМАТ | ЗОНА | ПОЗ. | ОБОЗНАЧЕНИЕ  | НАИМЕНОВАНИЕ                            | КОЛ.               | ПРИМЕЧАНИЕ      |      |        |
|--------------|----------------------|--------------------|--------|------|------|--|---|--------------------|-----------------|------|--------|
|              |                      |                    | А3     | 1    | 2    |  |   |                    |                 |      |        |
|              |                      |                    |        |      |      | 1.030.1-1.1-3 07СВ   | ДОКУМЕНТАЦИЯ<br>СБОРОЧНЫЙ ЧЕРТЕЖ        |                    |                 |      |        |
|              |                      |                    |        |      |      | ПЕРЕМЕННЫЕ ДАННЫЕ  | ДЛЯ ИСПОЛНЕНИЙ:                         |                    |                 |      |        |
|              |                      |                    |        |      |      |  | 1.030.1-1.1-3 07<br>КР43                |                    |                 |      |        |
|              |                      |                    |        |      |      |  | ДЕТАЛИ                                  |                    |                 |      |        |
|              |                      |                    | ВЧ     | 1    |      | 6.013.7160   | СТ. ОТД. ГОСТ 5781-82<br>Ф6 А-Ш L=7160  | 2                  | 1.59КГ          |      |        |
|              |                      |                    | ВЧ     | 2    |      | 4.041.220  | СТ. ОТД. ГОСТ 6727-80<br>Ф4 ВР-I L=220  | 47                 | 0.02КГ          |      |        |
|              |                      |                    |        |      |      |  | 1.030.1-1.1-3 07-01<br>КР44             |                    |                 |      |        |
|              |                      |                    |        |      |      |  | ДЕТАЛИ                                  |                    |                 |      |        |
|              |                      |                    | ВЧ     | 1    |      | 8.013.7160   | СТ. ОТД. ГОСТ 5781-82<br>Ф8 А-Ш L=7160  | 2                  | 2.82КГ          |      |        |
|              |                      |                    | ВЧ     | 2    |      | 4.041.220  | СТ. ОТД. ГОСТ 6727-80<br>Ф4 ВР-I L=220  | 47                 | 0.02КГ          |      |        |
|              |                      |                    |        |      |      |  | 1.030.1-1.1-3 07-02<br>КР45             |                    |                 |      |        |
|              |                      |                    |        |      |      |  | ДЕТАЛИ                                  |                    |                 |      |        |
|              |                      |                    | ВЧ     | 1    |      | 10.013.7160  | СТ. ОТД. ГОСТ 5781-82<br>Ф10 А-Ш L=7160 | 2                  | 4.41КГ          |      |        |
|              |                      |                    | ВЧ     | 2    |      | 4.041.220  | СТ. ОТД. ГОСТ 6727-80<br>Ф4 ВР-I L=220  | 47                 | 0.02КГ          |      |        |
|              |                      |                    |        |      |      |  | 1.030.1-1.1-3 07-03<br>КР46             |                    |                 |      |        |
|              |                      |                    |        |      |      |  | ДЕТАЛИ                                  |                    |                 |      |        |
|              |                      |                    | ВЧ     | 1    |      | 12.013.7160  | СТ. ОТД. ГОСТ 5781-82<br>Ф12 А-Ш L=7160 | 2                  | 6.36КГ          |      |        |
|              |                      |                    |        |      |      | 1.030.1-1.1-3 07   |   |                    |                 |      |        |
| ИНВ № ПОДЛ   | ПОДПИСЬ И ДАТА       | ВЗАИМ №            |        |      |      | НАЧ. ОТД.<br>И. КОНТР.<br>ГЛ. СПЕЦ.<br>ПРОВЕРИЛ<br>РАЗРАБ. | БОРИСЕНКО                               | <i>[Signature]</i> | СТАДИЯ          | ЛИСТ | ЛИСТОВ |
|              |                      |                    |        |      |      |  | МАЛАЧЕВСКИЙ                             | <i>[Signature]</i> | Р               | 1    | 7      |
|              |                      |                    |        |      |      |  | КОВАЛЬЧУК                               | <i>[Signature]</i> | ГОСГРАЖДАНСТРОЙ |      |        |
|              |                      |                    |        |      |      |  | ЯКИМЧУК                                 | <i>[Signature]</i> | КиевЗНИИЭП      |      |        |
|              |                      |                    |        |      |      |  | ЯРЕМИШИН                                | <i>[Signature]</i> |                 |      |        |

| СКЛАД<br>ВСК | ОПЕРАТОР<br>ТЛП КОРТ | ЭПВЦ<br>КиевЗНИИЭП | ФОРМАТ | ЗОНА | ПОЗ. | ОБОЗНАЧЕНИЕ  | НАИМЕНОВАНИЕ                            | КОЛ.               | ПРИМЕЧАНИЕ      |      |        |
|--------------|----------------------|--------------------|--------|------|------|--|---|--------------------|-----------------|------|--------|
|              |                      |                    | ВЧ     | 2    |      |  |   |                    |                 |      |        |
|              |                      |                    |        |      |      | 4.041.220  | СТ. ОТД. ГОСТ 6727-80<br>Ф4 ВР-I L=220  | 47                 | 0.02КГ          |      |        |
|              |                      |                    |        |      |      |  | 1.030.1-1.1-3 07-04<br>КР47             |                    |                 |      |        |
|              |                      |                    |        |      |      |  | ДЕТАЛИ                                  |                    |                 |      |        |
|              |                      |                    | ВЧ     | 1    |      | 14.013.7160  | СТ. ОТД. ГОСТ 5781-82<br>Ф14 А-Ш L=7160 | 2                  | 8.65КГ          |      |        |
|              |                      |                    | ВЧ     | 2    |      | 4.041.220  | СТ. ОТД. ГОСТ 6727-80<br>Ф4 ВР-I L=220  | 47                 | 0.02КГ          |      |        |
|              |                      |                    |        |      |      |  | 1.030.1-1.1-3 07-05<br>КР48             |                    |                 |      |        |
|              |                      |                    |        |      |      |  | ДЕТАЛИ                                  |                    |                 |      |        |
|              |                      |                    | ВЧ     | 1    |      | 6.013.7160   | СТ. ОТД. ГОСТ 5781-82<br>Ф6 А-Ш L=7160  | 2                  | 1.59КГ          |      |        |
|              |                      |                    | ВЧ     | 2    |      | 4.041.270  | СТ. ОТД. ГОСТ 6727-80<br>Ф4 ВР-I L=270  | 47                 | 0.02КГ          |      |        |
|              |                      |                    |        |      |      |  | 1.030.1-1.1-3 07-06<br>КР49             |                    |                 |      |        |
|              |                      |                    |        |      |      |  | ДЕТАЛИ                                  |                    |                 |      |        |
|              |                      |                    | ВЧ     | 1    |      | 8.013.7160   | СТ. ОТД. ГОСТ 5781-82<br>Ф8 А-Ш L=7160  | 2                  | 2.82КГ          |      |        |
|              |                      |                    | ВЧ     | 2    |      | 4.041.270  | СТ. ОТД. ГОСТ 6727-80<br>Ф4 ВР-I L=270  | 47                 | 0.02КГ          |      |        |
|              |                      |                    |        |      |      |  | 1.030.1-1.1-3 07-07<br>КР50             |                    |                 |      |        |
|              |                      |                    |        |      |      |  | ДЕТАЛИ                                  |                    |                 |      |        |
|              |                      |                    | ВЧ     | 1    |      | 10.013.7160  | СТ. ОТД. ГОСТ 5781-82<br>Ф10 А-Ш L=7160 | 2                  | 4.41КГ          |      |        |
|              |                      |                    | ВЧ     | 2    |      | 4.041.270  | СТ. ОТД. ГОСТ 6727-80<br>Ф4 ВР-I L=270  | 47                 | 0.02КГ          |      |        |
|              |                      |                    |        |      |      |  | 1.030.1-1.1-3 07-08<br>КР51             |                    |                 |      |        |
|              |                      |                    |        |      |      |  | ДЕТАЛИ                                  |                    |                 |      |        |
|              |                      |                    | ВЧ     | 1    |      | 12.013.7160  | СТ. ОТД. ГОСТ 5781-82<br>Ф12 А-Ш L=7160 | 2                  | 6.36КГ          |      |        |
|              |                      |                    |        |      |      | 1.030.1-1.1-3 07   |   |                    |                 |      |        |
| ИНВ № ПОДЛ   | ПОДПИСЬ И ДАТА       | ВЗАИМ №            |        |      |      | НАЧ. ОТД.<br>И. КОНТР.<br>ГЛ. СПЕЦ.<br>ПРОВЕРИЛ<br>РАЗРАБ. | БОРИСЕНКО                               | <i>[Signature]</i> | СТАДИЯ          | ЛИСТ | ЛИСТОВ |
|              |                      |                    |        |      |      |  | МАЛАЧЕВСКИЙ                             | <i>[Signature]</i> | Р               | 1    | 7      |
|              |                      |                    |        |      |      |  | КОВАЛЬЧУК                               | <i>[Signature]</i> | ГОСГРАЖДАНСТРОЙ |      |        |
|              |                      |                    |        |      |      |  | ЯКИМЧУК                                 | <i>[Signature]</i> | КиевЗНИИЭП      |      |        |
|              |                      |                    |        |      |      |  | ЯРЕМИШИН                                | <i>[Signature]</i> |                 |      |        |

| ИНВ № ПОДЛ | ПОДПИСЬ И ДАТА | ВЗАИМНВ № | ЭПВЦ<br>Киев ЗНИИЭП | ОПЕРАТОР<br>ТЛП КОРТ | СКАЛА<br>А/Скала | ФОРМАТ | ЗОНА | ПОЗ | ОБОЗНАЧЕНИЕ | НАИМЕНОВАНИЕ                            | КОЛ | ПРИМЕ<br>ЧАНИЕ |
|------------|----------------|-----------|---------------------|----------------------|------------------|--------|------|-----|-------------|---|-----|----------------|
|            |                |           |                     |                      |                  |        |      |     |             |   |     |                |
|            |                |           |                     |                      |                  | БЧ     | 2    |     | 4.041.270   | СТ. ОТД. ГОСТ 6727-80<br>Ф4 ВР-I L=270  | 47  | 0.02КГ         |
|            |                |           |                     |                      |                  |        |      |     |             | 1.030.1-1.1-3 07-09<br>КР52             |     |                |
|            |                |           |                     |                      |                  |        |      |     |             | ДЕТАЛИ                                  |     |                |
|            |                |           |                     |                      |                  | БЧ     | 1    |     | 8.013.7160  | СТ. ОТД. ГОСТ 5781-82<br>Ф8 А-Ш L=7160  | 2   | 2.82КГ         |
|            |                |           |                     |                      |                  | БЧ     | 2    |     | 4.041.320   | СТ. ОТД. ГОСТ 6727-80<br>Ф4 ВР-I L=320  | 47  | 0.03КГ         |
|            |                |           |                     |                      |                  |        |      |     |             | 1.030.1-1.1-3 07-10<br>КР53             |     |                |
|            |                |           |                     |                      |                  |        |      |     |             | ДЕТАЛИ                                  |     |                |
|            |                |           |                     |                      |                  | БЧ     | 1    |     | 10.013.7160 | СТ. ОТД. ГОСТ 5781-82<br>Ф10 А-Ш L=7160 | 2   | 4.41КГ         |
|            |                |           |                     |                      |                  | БЧ     | 2    |     | 4.041.320   | СТ. ОТД. ГОСТ 6727-80<br>Ф4 ВР-I L=320  | 47  | 0.03КГ         |
|            |                |           |                     |                      |                  |        |      |     |             | 1.030.1-1.1-3 07-11<br>КР54             |     |                |
|            |                |           |                     |                      |                  |        |      |     |             | ДЕТАЛИ                                  |     |                |
|            |                |           |                     |                      |                  | БЧ     | 1    |     | 12.013.7160 | СТ. ОТД. ГОСТ 5781-82<br>Ф12 А-Ш L=7160 | 2   | 6.36КГ         |
|            |                |           |                     |                      |                  | БЧ     | 2    |     | 4.041.320   | СТ. ОТД. ГОСТ 6727-80<br>Ф4 ВР-I L=320  | 47  | 0.03КГ         |
|            |                |           |                     |                      |                  |        |      |     |             | 1.030.1-1.1-3 07-12<br>КР55             |     |                |
|            |                |           |                     |                      |                  |        |      |     |             | ДЕТАЛИ                                  |     |                |
|            |                |           |                     |                      |                  | БЧ     | 1    |     | 8.013.7160  | СТ. ОТД. ГОСТ 5781-82<br>Ф8 А-Ш L=7160  | 2   | 2.82КГ         |
|            |                |           |                     |                      |                  | БЧ     | 2    |     | 4.041.370   | СТ. ОТД. ГОСТ 6727-80<br>Ф4 ВР-I L=370  | 36  | 0.03КГ         |
|            |                |           |                     |                      |                  |        |      |     |             | 1.030.1-1.1-3 07-13<br>КР56             |     |                |
|            |                |           |                     |                      |                  |        |      |     |             | ДЕТАЛИ                                  |     |                |
|            |                |           |                     |                      |                  | БЧ     | 1    |     | 10.013.7160 | СТ. ОТД. ГОСТ 5781-82<br>Ф10 А-Ш L=7160 | 2   | 4.41КГ         |
|            |                |           |                     |                      |                  |        |      |     |             | 1.030.1-1.1-3 07                        |     |                |
|            |                |           |                     |                      |                  |        |      |     |             |   |     | ЛИСТ<br>3      |

| ИНВ № ПОДЛ | ПОДПИСЬ И ДАТА | ВЗАИМНВ № | ЭПВЦ<br>Киев ЗНИИЭП | ОПЕРАТОР<br>ТЛП КОРТ | СКАЛА<br>А/Скала | ФОРМАТ | ЗОНА | ПОЗ | ОБОЗНАЧЕНИЕ | НАИМЕНОВАНИЕ                            | КОЛ | ПРИМЕ<br>ЧАНИЕ |
|------------|----------------|-----------|---------------------|----------------------|------------------|--------|------|-----|-------------|---|-----|----------------|
|            |                |           |                     |                      |                  |        |      |     |             |   |     |                |
|            |                |           |                     |                      |                  | БЧ     | 2    |     | 4.041.370   | СТ. ОТД. ГОСТ 6727-80<br>Ф4 ВР-I L=370  | 36  | 0.03КГ         |
|            |                |           |                     |                      |                  |        |      |     |             | 1.030.1-1.1-3 07-14<br>КР57             |     |                |
|            |                |           |                     |                      |                  |        |      |     |             | ДЕТАЛИ                                  |     |                |
|            |                |           |                     |                      |                  | БЧ     | 1    |     | 12.013.7160 | СТ. ОТД. ГОСТ 5781-82<br>Ф12 А-Ш L=7160 | 2   | 6.36КГ         |
|            |                |           |                     |                      |                  | БЧ     | 2    |     | 4.041.370   | СТ. ОТД. ГОСТ 6727-80<br>Ф4 ВР-I L=370  | 36  | 0.03КГ         |
|            |                |           |                     |                      |                  |        |      |     |             | 1.030.1-1.1-3 07-15<br>КР58             |     |                |
|            |                |           |                     |                      |                  |        |      |     |             | ДЕТАЛИ                                  |     |                |
|            |                |           |                     |                      |                  | БЧ     | 1    |     | 6.013.7160  | СТ. ОТД. ГОСТ 5781-82<br>Ф6 А-Ш L=7160  | 2   | 1.59КГ         |
|            |                |           |                     |                      |                  | БЧ     | 2    |     | 4.041.220   | СТ. ОТД. ГОСТ 6727-80<br>Ф4 ВР-I L=220  | 24  | 0.02КГ         |
|            |                |           |                     |                      |                  |        |      |     |             | 1.030.1-1.1-3 07-16<br>КР59             |     |                |
|            |                |           |                     |                      |                  |        |      |     |             | ДЕТАЛИ                                  |     |                |
|            |                |           |                     |                      |                  | БЧ     | 1    |     | 8.013.7160  | СТ. ОТД. ГОСТ 5781-82<br>Ф8 А-Ш L=7160  | 2   | 2.82КГ         |
|            |                |           |                     |                      |                  | БЧ     | 2    |     | 4.041.220   | СТ. ОТД. ГОСТ 6727-80<br>Ф4 ВР-I L=220  | 24  | 0.02КГ         |
|            |                |           |                     |                      |                  |        |      |     |             | 1.030.1-1.1-3 07-17<br>КР60             |     |                |
|            |                |           |                     |                      |                  |        |      |     |             | ДЕТАЛИ                                  |     |                |
|            |                |           |                     |                      |                  | БЧ     | 1    |     | 10.013.7160 | СТ. ОТД. ГОСТ 5781-82<br>Ф10 А-Ш L=7160 | 2   | 4.41КГ         |
|            |                |           |                     |                      |                  | БЧ     | 2    |     | 4.041.220   | СТ. ОТД. ГОСТ 6727-80<br>Ф4 ВР-I L=220  | 24  | 0.02КГ         |
|            |                |           |                     |                      |                  |        |      |     |             | 1.030.1-1.1-3 07-18<br>КР61             |     |                |
|            |                |           |                     |                      |                  |        |      |     |             | ДЕТАЛИ                                  |     |                |
|            |                |           |                     |                      |                  | БЧ     | 1    |     | 12.013.7160 | СТ. ОТД. ГОСТ 5781-82<br>Ф12 А-Ш L=7160 | 2   | 6.36КГ         |
|            |                |           |                     |                      |                  |        |      |     |             | 1.030.1-1.1-3 07                        |     |                |
|            |                |           |                     |                      |                  |        |      |     |             |   |     | ЛИСТ<br>4      |



| СКАЛА            |             | ОПЕРАТОР    | ОБОЗНАЧЕНИЕ   | НАИМЕНОВАНИЕ | КОЛ    | ПРИМЕЧАНИЕ |
|------------------|-------------|-------------|---|--------------|--------|------------|
| ЭПВЦ             | Киев ЗНИИЭП | ТЛП КОРТ    | ФОРМАТ  | ЗОНА         | ПОЗ.   |            |
| ВЧ               | 2           | 4.041.370   | СТ. ОТД. ГОСТ 6727-80<br>Ф4 ВР-I L=370  | 24           | 0.03кг |            |
| ВЧ               | 1           | 12.013.7160 | 1.030.1-1.1-3 07-29<br>КР72   | 2            | 6.36кг |            |
| ВЧ               | 2           | 4.041.370   | ДЕТАЛИ<br>СТ. ОТД. ГОСТ 5781-82<br>Ф12 А-Ш L=7160<br>СТ. ОТД. ГОСТ 6727-80<br>Ф4 ВР-I L=370 | 24           | 0.03кг |            |
|                  |             |             |   |              |        | ЛИСТ       |
| 1.030.1-1.1-3 07 |             |             |   |              |        | 7          |

| СКАЛА |             | ОПЕРАТОР | ОБОЗНАЧЕНИЕ | НАИМЕНОВАНИЕ | КОЛ  | ПРИМЕЧАНИЕ |
|-------|-------------|----------|-------------|--------------|------|------------|
| ЭПВЦ  | Киев ЗНИИЭП | ТЛП КОРТ | ФОРМАТ      | ЗОНА         | ПОЗ. |            |
|       |             |          |             |              |      |            |
|       |             |          |             |              |      |            |
|       |             |          |             |              |      |            |
|       |             |          |             |              |      | ЛИСТ       |



РИС. 1

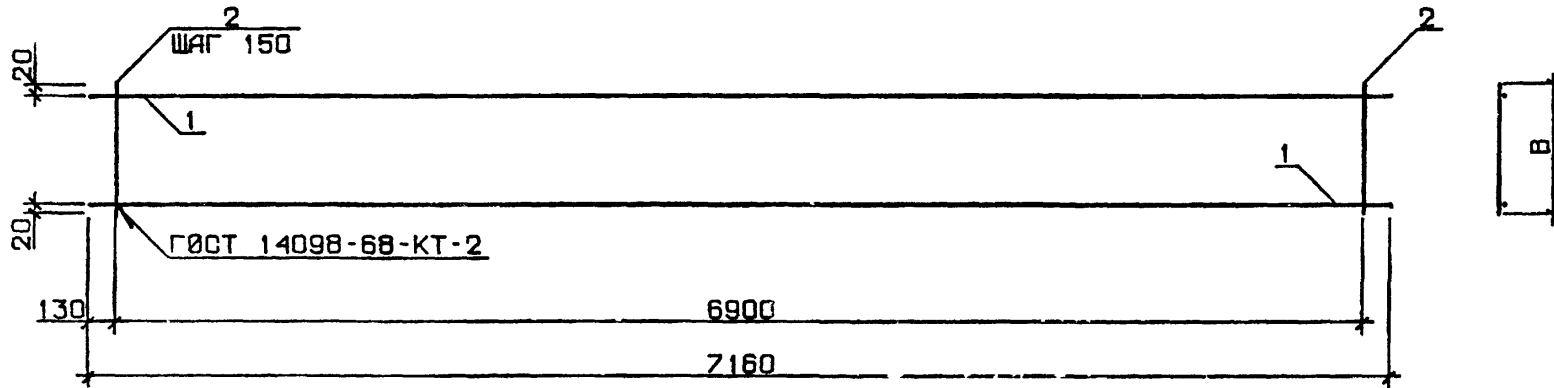
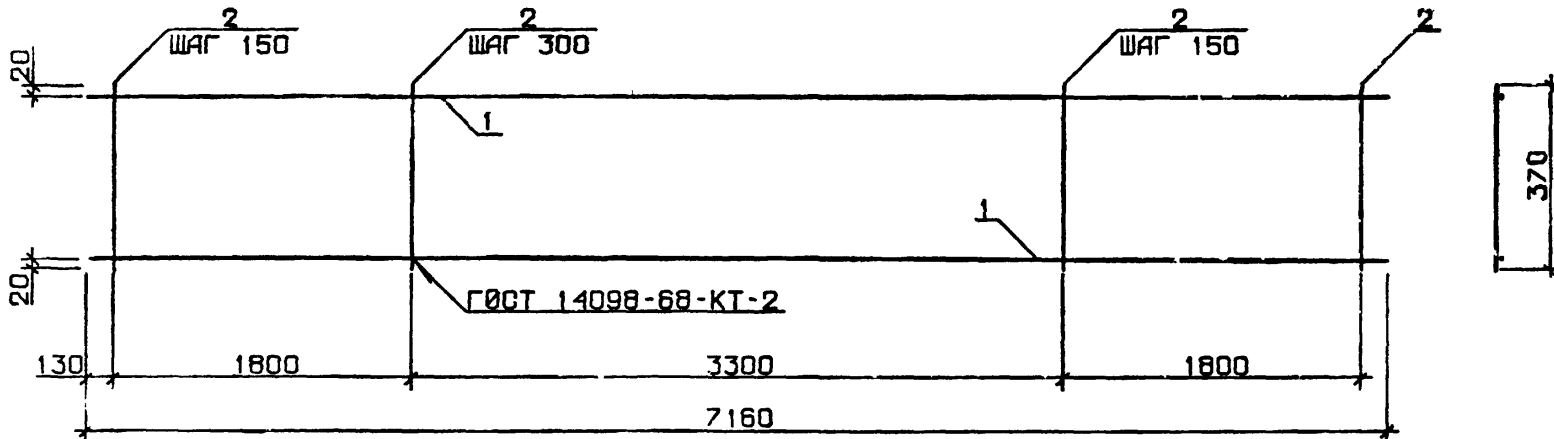


РИС. 2

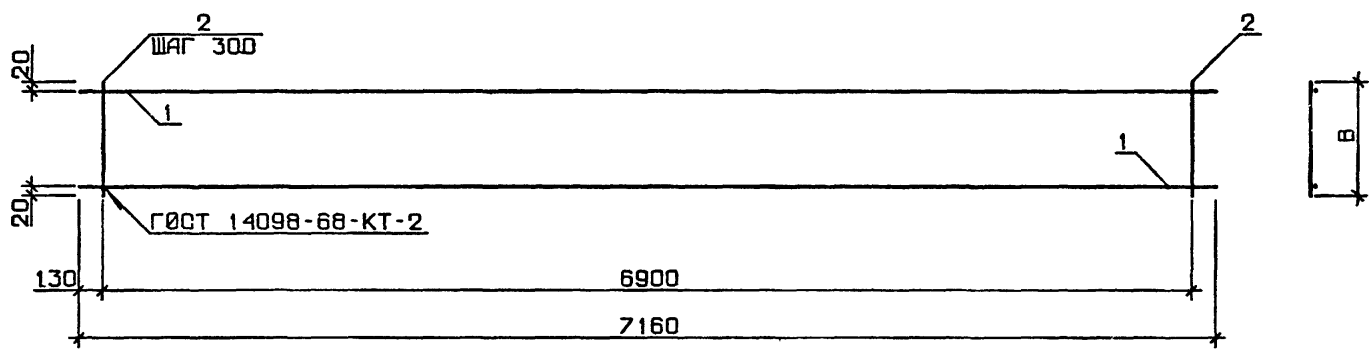


ТАБЛИЦУ ИСПОЛНЕНИЙ СМ. ЛИСТ 2

|           |             |                    |  |
|-----------|-------------|--------------------|--|
|           |             |                    |  |
|           |             |                    |  |
|           |             |                    |  |
|           |             |                    |  |
| НАЧ. ОТД. | БОРИСЕНКО   | <i>[Signature]</i> |  |
| И. КОНТР. | МАЛАЧЕВСКИЙ | <i>[Signature]</i> |  |
| ГЛ. СПЕЦ. | КОВАЛЬЧУК   | <i>[Signature]</i> |  |
| ПРОВЕРИЛ  | ЯКИМЧУК     | <i>[Signature]</i> |  |
| РАЗРАБ.   | ЖУКОВСКИЙ   | <i>[Signature]</i> |  |

|   |            |         |
|---|------------|---------|
| 1.030.1-1.1-3 07СБ                                |            |         |
| КАРКАС ПЛОСКИЙ<br>КР43 - КР72<br>ОБОРОТНЫЙ ЧЕРТЕЖ |            |         |
| СТАДИЯ  | МАССА      | МАСШТАБ |
| Р   | СМ<br>ТАБЛ |         |
| ЛИСТ 1  | ЛИСТОВ 2   |         |
| ГОСГРАЖДАНСТРОЙ<br>КиевЗНИИЭП                     |            |         |

РИС. 3



| ОБОЗНАЧЕНИЕ      | МАРКА | РИС | В, ММ | МАССА, КГ |
|------------------|-------|-----|-------|-----------|
| 1.030.1-1.1-3 07 | КР43  | 1   | 220   | 4.11      |
| -01              | КР44  | 1   | 220   | 6.58      |
| -02              | КР45  | 1   | 220   | 9.76      |
| -03              | КР46  | 1   | 220   | 13.64     |
| -04              | КР47  | 1   | 220   | 18.24     |
| -05              | КР48  | 1   | 270   | 4.32      |
| -06              | КР49  | 1   | 270   | 6.79      |
| -07              | КР50  | 1   | 270   | 9.97      |
| -08              | КР51  | 1   | 270   | 13.86     |
| -09              | КР52  | 1   | 320   | 7.00      |
| -10              | КР53  | 1   | 320   | 10.18     |
| -11              | КР54  | 1   | 320   | 14.07     |
| -12              | КР55  | 2   | -     | 6.85      |
| -13              | КР56  | 2   | -     | 10.03     |
| -14              | КР57  | 2   | -     | 13.91     |

| ОБОЗНАЧЕНИЕ         | МАРКА | РИС | В, ММ | МАССА, КГ |
|---------------------|-------|-----|-------|-----------|
| 1.030.1-1.1-3 07-15 | КР58  | 3   | 220   | 3.65      |
| -16                 | КР59  | 3   | 220   | 6.13      |
| -17                 | КР60  | 3   | 220   | 9.30      |
| -18                 | КР61  | 3   | 220   | 13.19     |
| -19                 | КР62  | 3   | 220   | 17.78     |
| -20                 | КР63  | 3   | 270   | 3.76      |
| -21                 | КР64  | 3   | 270   | 6.23      |
| -22                 | КР65  | 3   | 270   | 9.41      |
| -23                 | КР66  | 3   | 270   | 13.30     |
| -24                 | КР67  | 3   | 320   | 6.34      |
| -25                 | КР68  | 3   | 320   | 9.52      |
| -26                 | КР69  | 3   | 320   | 13.40     |
| -27                 | КР70  | 3   | 370   | 6.45      |
| -28                 | КР71  | 3   | 370   | 9.63      |
| -29                 | КР72  | 3   | 370   | 13.51     |

| С.КА 1-1<br>ВРК... | ОПЕРАТОР<br>ТЛП КОРТ | ЭПВЦ<br>КиевЗНИИЭП          | ФОРМАТ                                  | ЗОНА             | ПОЗ    | ОБОЗНАЧЕНИЕ        | НАИМЕНОВАНИЕ                     | КОП                         | ПРИМЕ<br>ЧАНИЕ                          |    |        |
|--------------------|----------------------|-----------------------------|---|------------------|--------|--------------------|----------------------------------|-----------------------------|---|----|--------|
|                    |                      |                             | ФОРМАТ                                  | ЗОНА             | ПОЗ    |                    |                                  |                             |   |    |        |
| ЭПВЦ<br>КиевЗНИИЭП | ОПЕРАТОР<br>ТЛП КОРТ | ЭПВЦ<br>КиевЗНИИЭП          | ФОРМАТ                                  | ЗОНА             | ПОЗ    | 1.030.1-1.1-3 08СВ | ДОКУМЕНТАЦИЯ<br>СВОРОЧНЫЙ ЧЕРТЕЖ |                             |   |    |        |
|                    |                      |                             |   |                  |        | ПЕРЕМЕННЫЕ ДАННЫЕ  | ДЛЯ ИСПОЛНЕНИЙ:                  |                             |   |    |        |
|                    |                      |                             |   |                  |        |                    |                                  | 1.030.1-1.1-3 08<br>КР73    |   |    |        |
|                    |                      |                             |   |                  |        |                    |                                  | ДЕТАЛИ                      |   |    |        |
|                    |                      |                             |   |                  |        | БЧ                 | 1                                | 10.013.8960                 | СТ. ОТД. ГОСТ 5781-82<br>Ф10 А-Ш L=8960 | 2  | 5.52КГ |
|                    |                      |                             |   |                  |        | БЧ                 | 2                                | 4.041.220                   | СТ. ОТД. ГОСТ 6727-80<br>Ф4 ВР-I L=220  | 59 | 0.02КГ |
|                    |                      |                             |   |                  |        |                    |                                  | 1.030.1-1.1-3 08-01<br>КР74 |   |    |        |
|                    |                      |                             |   |                  |        |                    |                                  | ДЕТАЛИ                      |   |    |        |
|                    |                      |                             |   |                  |        | БЧ                 | 1                                | 12.013.8960                 | СТ. ОТД. ГОСТ 5781-82<br>Ф12 А-Ш L=8960 | 2  | 7.95КГ |
|                    |                      |                             |   |                  |        | БЧ                 | 2                                | 4.041.220                   | СТ. ОТД. ГОСТ 6727-80<br>Ф4 ВР-I L=220  | 59 | 0.02КГ |
|                    |                      |                             |   |                  |        |                    |                                  | 1.030.1-1.1-3 08-02<br>КР75 |   |    |        |
|                    |                      |                             |   |                  |        |                    |                                  | ДЕТАЛИ                      |   |    |        |
| БЧ                 | 1                    | 14.013.8960                 | СТ. ОТД. ГОСТ 5781-82<br>Ф14 А-Ш L=8960 | 2                | 10.8КГ |                    |                                  |                             |   |    |        |
| БЧ                 | 2                    | 4.041.220                   | СТ. ОТД. ГОСТ 6727-80<br>Ф4 ВР-I L=220  | 59               | 0.02КГ |                    |                                  |                             |   |    |        |
|                    |                      | 1.030.1-1.1-3 08-03<br>КР76 |   |                  |        |                    |                                  |                             |   |    |        |
|                    |                      | ДЕТАЛИ                      |   |                  |        |                    |                                  |                             |   |    |        |
| БЧ                 | 1                    | 16.013.8960                 | СТ. ОТД. ГОСТ 5781-82<br>Ф16 А-Ш L=8960 | 2                | 14.1КГ |                    |                                  |                             |   |    |        |
| ПОДПИСЬ И ДАТА     |                      |                             |   |                  |        | 1.030.1-1.1-3 08   |                                  |                             |   |    |        |
| НАЧ ОТД            |                      | БОРИСЕНКО                   |   | <i>[Подпись]</i> |        | СТАДИЯ             |                                  | ЛИСТ                        | ЛИСТОВ                                  |    |        |
| И КОНТР            |                      | МАЛАЧЕВСКИЙ                 |   | <i>[Подпись]</i> |        | Р                  |                                  | 1                           | 7                                       |    |        |
| ГЛ СПЕЦ            |                      | КОВАЛЬЧУК                   |   | <i>[Подпись]</i> |        | ГОСГРАЖДАНСТРОЙ    |                                  |                             |   |    |        |
| ПРОВЕРИЛ           |                      | ЯКИМЧУК                     |   | <i>[Подпись]</i> |        | КиевЗНИИЭП         |                                  |                             |   |    |        |
| РАЗРАБ             |                      | ЯРЕМЧИШИН                   |   | <i>[Подпись]</i> |        |                    |                                  |                             |   |    |        |

| С.КА 1-1<br>ВРК... | ОПЕРАТОР<br>ТЛП КОРТ | ЭПВЦ<br>КиевЗНИИЭП | ФОРМАТ                                  | ЗОНА | ПОЗ    | ОБОЗНАЧЕНИЕ      | НАИМЕНОВАНИЕ                           | КОП                         | ПРИМЕ<br>ЧАНИЕ                          |    |        |
|--------------------|----------------------|--------------------|---|------|--------|------------------|--|-----------------------------|---|----|--------|
|                    |                      |                    | ФОРМАТ                                  | ЗОНА | ПОЗ    |                  |  |                             |   |    |        |
| ЭПВЦ<br>КиевЗНИИЭП | ОПЕРАТОР<br>ТЛП КОРТ | ЭПВЦ<br>КиевЗНИИЭП | ФОРМАТ                                  | ЗОНА | ПОЗ    | 4.041.220        | СТ. ОТД. ГОСТ 6727-80<br>Ф4 ВР-I L=220 | 59                          | 0.02КГ                                  |    |        |
|                    |                      |                    |   |      |        |                  | 1.030.1-1.1-3 08-04<br>КР77            |                             |   |    |        |
|                    |                      |                    |   |      |        |                  | ДЕТАЛИ                                 |                             |   |    |        |
|                    |                      |                    |   |      |        | БЧ               | 1                                      | 18.013.8960                 | СТ. ОТД. ГОСТ 5781-82<br>Ф18 А-Ш L=8960 | 2  | 17.9КГ |
|                    |                      |                    |   |      |        | БЧ               | 2                                      | 5.041.220                   | СТ. ОТД. ГОСТ 6727-80<br>Ф5 ВР-I L=220  | 59 | 0.03КГ |
|                    |                      |                    |   |      |        |                  |  | 1.030.1-1.1-3 08-05<br>КР78 |   |    |        |
|                    |                      |                    |   |      |        |                  |  | ДЕТАЛИ                      |   |    |        |
|                    |                      |                    |   |      |        | БЧ               | 1                                      | 20.013.8960                 | СТ. ОТД. ГОСТ 5781-82<br>Ф20 А-Ш L=8960 | 2  | 22.1КГ |
|                    |                      |                    |   |      |        | БЧ               | 2                                      | 5.041.220                   | СТ. ОТД. ГОСТ 6727-80<br>Ф5 ВР-I L=220  | 59 | 0.03КГ |
|                    |                      |                    |   |      |        |                  |  | 1.030.1-1.1-3 08-06<br>КР79 |   |    |        |
|                    |                      |                    |   |      |        |                  |  | ДЕТАЛИ                      |   |    |        |
|                    |                      |                    |   |      |        | БЧ               | 1                                      | 10.013.8960                 | СТ. ОТД. ГОСТ 5781-82<br>Ф10 А-Ш L=8960 | 2  | 5.52КГ |
|                    |                      |                    |   |      |        | БЧ               | 2                                      | 4.041.270                   | СТ. ОТД. ГОСТ 6727-80<br>Ф4 ВР-I L=270  | 59 | 0.02КГ |
|                    |                      |                    |   |      |        |                  |  | 1.030.1-1.1-3 08-07<br>КР80 |   |    |        |
|                    |                      |                    |   |      |        |                  |  | ДЕТАЛИ                      |   |    |        |
|                    |                      |                    |   |      |        | БЧ               | 1                                      | 12.013.8960                 | СТ. ОТД. ГОСТ 5781-82<br>Ф12 А-Ш L=8960 | 2  | 7.95КГ |
|                    |                      |                    |   |      |        | БЧ               | 2                                      | 4.041.270                   | СТ. ОТД. ГОСТ 6727-80<br>Ф4 ВР-I L=270  | 59 | 0.02КГ |
|                    |                      |                    |   |      |        |                  |  | 1.030.1-1.1-3 08-08<br>КР81 |   |    |        |
|                    |                      | ДЕТАЛИ             |   |      |        |                  |  |                             |   |    |        |
| БЧ                 | 1                    | 14.013.8960        | СТ. ОТД. ГОСТ 5781-82<br>Ф14 А-Ш L=8960 | 2    | 10.8КГ |                  |  |                             |   |    |        |
| ПОДПИСЬ И ДАТА     |                      |                    |   |      |        | 1.030.1-1.1-3 08 |  |                             |   |    |        |
| НАЧ ОТД            |                      |                    |   |      |        | СТАДИЯ           |  | ЛИСТ                        | ЛИСТОВ                                  |    |        |
| И КОНТР            |                      |                    |   |      |        | Р                |  |                             |   |    |        |
| ГЛ СПЕЦ            |                      |                    |   |      |        | ГОСГРАЖДАНСТРОЙ  |  |                             |   |    |        |
| ПРОВЕРИЛ           |                      |                    |   |      |        | КиевЗНИИЭП       |  |                             |   |    |        |
| РАЗРАБ             |                      |                    |   |      |        |                  |  |                             |   |    |        |
| 1.030.1-1.1-3 08   |                      |                    |   |      |        |                  |  |                             | ЛИСТ                                    |    |        |
|                    |                      |                    |   |      |        |                  |  |                             | 2                                       |    |        |

| ИНВ № ПОДЛ | ПОДПИСЬ И ДАТА | ВЗАИМ № | ЭПВЦ<br>Киев ЗНИИЭП | ОПЕРАТОР<br>ТЛП КОРТ | СКАЛА<br>В.Скала | ФОРМАТ | ЗОНА | ПОЗ. | ОБОЗНАЧЕНИЕ | НАИМЕНОВАНИЕ                            | КОЛ | ПРИМЕ<br>ЧАНИЕ |
|------------|----------------|---------|---------------------|----------------------|------------------|--------|------|------|-------------|---|-----|----------------|
|            |                |         |                     |                      |                  |        |      |      |             |   |     |                |
|            |                |         |                     |                      |                  | БЧ     | 2    |      | 4.041.270   | СТ. ОТД. ГОСТ 6727-80<br>Ф4 ВР-I L=270  | 59  | 0.02КГ         |
|            |                |         |                     |                      |                  |        |      |      |             | 1.030.1-1.1-3 08-09<br>КР82             |     |                |
|            |                |         |                     |                      |                  |        |      |      |             | ДЕТАЛИ                                  |     |                |
|            |                |         |                     |                      |                  | БЧ     | 1    |      | 16.013.8960 | СТ. ОТД. ГОСТ 5781-82<br>Ф16 А-Ш L=8960 | 2   | 14.1КГ         |
|            |                |         |                     |                      |                  | БЧ     | 2    |      | 4.041.270   | СТ. ОТД. ГОСТ 6727-80<br>Ф4 ВР-I L=270  | 59  | 0.02КГ         |
|            |                |         |                     |                      |                  |        |      |      |             | 1.030.1-1.1-3 08-10<br>КР83             |     |                |
|            |                |         |                     |                      |                  |        |      |      |             | ДЕТАЛИ                                  |     |                |
|            |                |         |                     |                      |                  | БЧ     | 1    |      | 10.013.8960 | СТ. ОТД. ГОСТ 5781-82<br>Ф10 А-Ш L=8960 | 2   | 5.52КГ         |
|            |                |         |                     |                      |                  | БЧ     | 2    |      | 4.041.320   | СТ. ОТД. ГОСТ 6727-80<br>Ф4 ВР-I L=320  | 59  | 0.03КГ         |
|            |                |         |                     |                      |                  |        |      |      |             | 1.030.1-1.1-3 08-11<br>КР84             |     |                |
|            |                |         |                     |                      |                  |        |      |      |             | ДЕТАЛИ                                  |     |                |
|            |                |         |                     |                      |                  | БЧ     | 1    |      | 12.013.8960 | СТ. ОТД. ГОСТ 5781-82<br>Ф12 А-Ш L=8960 | 2   | 7.95КГ         |
|            |                |         |                     |                      |                  | БЧ     | 2    |      | 4.041.320   | СТ. ОТД. ГОСТ 6727-80<br>Ф4 ВР-I L=320  | 59  | 0.03КГ         |
|            |                |         |                     |                      |                  |        |      |      |             | 1.030.1-1.1-3 08-12<br>КР85             |     |                |
|            |                |         |                     |                      |                  |        |      |      |             | ДЕТАЛИ                                  |     |                |
|            |                |         |                     |                      |                  | БЧ     | 1    |      | 14.013.8960 | СТ. ОТД. ГОСТ 5781-82<br>Ф14 А-Ш L=8960 | 2   | 10.8КГ         |
|            |                |         |                     |                      |                  | БЧ     | 2    |      | 4.041.320   | СТ. ОТД. ГОСТ 6727-80<br>Ф4 ВР-I L=320  | 59  | 0.03КГ         |
|            |                |         |                     |                      |                  |        |      |      |             | 1.030.1-1.1-3 08-13<br>КР86             |     |                |
|            |                |         |                     |                      |                  |        |      |      |             | ДЕТАЛИ                                  |     |                |
|            |                |         |                     |                      |                  | БЧ     | 1    |      | 10.013.8960 | СТ. ОТД. ГОСТ 5781-82<br>Ф10 А-Ш L=8960 | 2   | 5.52КГ         |
|            |                |         |                     |                      |                  |        |      |      |             | 1.030.1-1.1-3 08                        |     |                |
|            |                |         |                     |                      |                  |        |      |      |             | ЛИСТ                                    |     | 3              |

| ИНВ № ПОДЛ | ПОДПИСЬ И ДАТА | ВЗАИМ № | ЭПВЦ<br>Киев ЗНИИЭП | ОПЕРАТОР<br>ТЛП КОРТ | СКАЛА<br>В.Скала | ФОРМАТ | ЗОНА | ПОЗ. | ОБОЗНАЧЕНИЕ | НАИМЕНОВАНИЕ                            | КОЛ | ПРИМЕ<br>ЧАНИЕ |
|------------|----------------|---------|---------------------|----------------------|------------------|--------|------|------|-------------|---|-----|----------------|
|            |                |         |                     |                      |                  |        |      |      |             |   |     |                |
|            |                |         |                     |                      |                  | БЧ     | 2    |      | 4.041.370   | СТ. ОТД. ГОСТ 6727-80<br>Ф4 ВР-I L=370  | 45  | 0.03КГ         |
|            |                |         |                     |                      |                  |        |      |      |             | 1.030.1-1.1-3 08-14<br>КР87             |     |                |
|            |                |         |                     |                      |                  |        |      |      |             | ДЕТАЛИ                                  |     |                |
|            |                |         |                     |                      |                  | БЧ     | 1    |      | 12.013.8960 | СТ. ОТД. ГОСТ 5781-82<br>Ф12 А-Ш L=8960 | 2   | 7.95КГ         |
|            |                |         |                     |                      |                  | БЧ     | 2    |      | 4.041.370   | СТ. ОТД. ГОСТ 6727-80<br>Ф4 ВР-I L=370  | 45  | 0.03КГ         |
|            |                |         |                     |                      |                  |        |      |      |             | 1.030.1-1.1-3 08-15<br>КР88             |     |                |
|            |                |         |                     |                      |                  |        |      |      |             | ДЕТАЛИ                                  |     |                |
|            |                |         |                     |                      |                  | БЧ     | 1    |      | 14.013.8960 | СТ. ОТД. ГОСТ 5781-82<br>Ф14 А-Ш L=8960 | 2   | 10.8КГ         |
|            |                |         |                     |                      |                  | БЧ     | 2    |      | 4.041.370   | СТ. ОТД. ГОСТ 6727-80<br>Ф4 ВР-I L=370  | 45  | 0.03КГ         |
|            |                |         |                     |                      |                  |        |      |      |             | 1.030.1-1.1-3 08-16<br>КР89             |     |                |
|            |                |         |                     |                      |                  |        |      |      |             | ДЕТАЛИ                                  |     |                |
|            |                |         |                     |                      |                  | БЧ     | 1    |      | 10.013.8960 | СТ. ОТД. ГОСТ 5781-82<br>Ф10 А-Ш L=8960 | 2   | 5.52КГ         |
|            |                |         |                     |                      |                  | БЧ     | 2    |      | 4.041.220   | СТ. ОТД. ГОСТ 6727-80<br>Ф4 ВР-I L=220  | 30  | 0.02КГ         |
|            |                |         |                     |                      |                  |        |      |      |             | 1.030.1-1.1-3 08-17<br>КР90             |     |                |
|            |                |         |                     |                      |                  |        |      |      |             | ДЕТАЛИ                                  |     |                |
|            |                |         |                     |                      |                  | БЧ     | 1    |      | 12.013.8960 | СТ. ОТД. ГОСТ 5781-82<br>Ф12 А-Ш L=8960 | 2   | 7.95КГ         |
|            |                |         |                     |                      |                  | БЧ     | 2    |      | 4.041.220   | СТ. ОТД. ГОСТ 6727-80<br>Ф4 ВР-I L=220  | 30  | 0.02КГ         |
|            |                |         |                     |                      |                  |        |      |      |             | 1.030.1-1.1-3 08-18<br>КР91             |     |                |
|            |                |         |                     |                      |                  |        |      |      |             | ДЕТАЛИ                                  |     |                |
|            |                |         |                     |                      |                  | БЧ     | 1    |      | 14.013.8960 | СТ. ОТД. ГОСТ 5781-82<br>Ф14 А-Ш L=8960 | 2   | 10.8КГ         |
|            |                |         |                     |                      |                  |        |      |      |             | 1.030.1-1.1-3 08                        |     |                |
|            |                |         |                     |                      |                  |        |      |      |             | ЛИСТ                                    |     | 4              |

| ИНВ № ПОДЛ | ПОДПИСЬ И ДАТА | ВЗАМ ИНВ № | ЭПВЦ<br>Киев ЗНИИЭП | ОПЕРАТОР<br>ТЛП КОРТ | СКЛАД<br>В/К/С | ФОРМАТ | ЗОНА | ПОЗ         | ОБОЗНАЧЕНИЕ                             | НАИМЕНОВАНИЕ | КОЛ    | ПРИМЕЧАНИЕ |
|------------|----------------|------------|---------------------|----------------------|----------------|--------|------|-------------|---|--------------|--------|------------|
|            |                |            |                     |                      |                | ЗОНА   | ПОЗ  |             |   |              |        |            |
|            |                |            |                     |                      |                | БЧ     | 2    | 4.041.220   | СТ. ОТД. ГОСТ 6727-80<br>Ф4 ВР-I L=220  | 30           | 0.02КГ |            |
|            |                |            |                     |                      |                |        |      |             | 1.030.1-1.1-3 08-19<br>КР92             |              |        |            |
|            |                |            |                     |                      |                |        |      |             | ДЕТАЛИ                                  |              |        |            |
|            |                |            |                     |                      |                | БЧ     | 1    | 16.013.8960 | СТ. ОТД. ГОСТ 5781-82<br>Ф16 А-Ш L=8960 | 2            | 14.1КГ |            |
|            |                |            |                     |                      |                | БЧ     | 2    | 4.041.220   | СТ. ОТД. ГОСТ 6727-80<br>Ф4 ВР-I L=220  | 30           | 0.02КГ |            |
|            |                |            |                     |                      |                |        |      |             | 1.030.1-1.1-3 08-20<br>КР93             |              |        |            |
|            |                |            |                     |                      |                |        |      |             | ДЕТАЛИ                                  |              |        |            |
|            |                |            |                     |                      |                | БЧ     | 1    | 18.013.8960 | СТ. ОТД. ГОСТ 5781-82<br>Ф18 А-Ш L=8960 | 2            | 17.9КГ |            |
|            |                |            |                     |                      |                | БЧ     | 2    | 5.041.220   | СТ. ОТД. ГОСТ 6727-80<br>Ф5 ВР-I L=220  | 30           | 0.03КГ |            |
|            |                |            |                     |                      |                |        |      |             | 1.030.1-1.1-3 08-21<br>КР94             |              |        |            |
|            |                |            |                     |                      |                |        |      |             | ДЕТАЛИ                                  |              |        |            |
|            |                |            |                     |                      |                | БЧ     | 1    | 20.013.8960 | СТ. ОТД. ГОСТ 5781-82<br>Ф20 А-Ш L=8960 | 2            | 22.1КГ |            |
|            |                |            |                     |                      |                | БЧ     | 2    | 5.041.220   | СТ. ОТД. ГОСТ 6727-80<br>Ф5 ВР-I L=220  | 30           | 0.03КГ |            |
|            |                |            |                     |                      |                |        |      |             | 1.030.1-1.1-3 08-22<br>КР95             |              |        |            |
|            |                |            |                     |                      |                |        |      |             | ДЕТАЛИ                                  |              |        |            |
|            |                |            |                     |                      |                | БЧ     | 1    | 10.013.8960 | СТ. ОТД. ГОСТ 5781-82<br>Ф10 А-Ш L=8960 | 2            | 5.52КГ |            |
|            |                |            |                     |                      |                | БЧ     | 2    | 4.041.270   | СТ. ОТД. ГОСТ 6727-80<br>Ф4 ВР-I L=270  | 30           | 0.02КГ |            |
|            |                |            |                     |                      |                |        |      |             | 1.030.1-1.1-3 08-23<br>КР96             |              |        |            |
|            |                |            |                     |                      |                |        |      |             | ДЕТАЛИ                                  |              |        |            |
|            |                |            |                     |                      |                | БЧ     | 1    | 12.013.8960 | СТ. ОТД. ГОСТ 5781-82<br>Ф12 А-Ш L=8960 | 2            | 7.95КГ |            |
|            |                |            |                     |                      |                |        |      |             | 1.030.1-1.1-3 08                        |              |        |            |
|            |                |            |                     |                      |                |        |      |             |   |              |        | ЛИСТ<br>5  |

| ИНВ № ПОДЛ | ПОДПИСЬ И ДАТА | ВЗАМ ИНВ № | ЭПВЦ<br>Киев ЗНИИЭП | ОПЕРАТОР<br>ТЛП КОРТ | СКЛАД<br>В/К/С | ФОРМАТ | ЗОНА | ПОЗ         | ОБОЗНАЧЕНИЕ                             | НАИМЕНОВАНИЕ | КОЛ    | ПРИМЕЧАНИЕ |
|------------|----------------|------------|---------------------|----------------------|----------------|--------|------|-------------|---|--------------|--------|------------|
|            |                |            |                     |                      |                | ЗОНА   | ПОЗ  |             |   |              |        |            |
|            |                |            |                     |                      |                | БЧ     | 2    | 4.041.270   | СТ. ОТД. ГОСТ 6727-80<br>Ф4 ВР-I L=270  | 30           | 0.02КГ |            |
|            |                |            |                     |                      |                |        |      |             | 1.030.1-1.1-3 08-24<br>КР97             |              |        |            |
|            |                |            |                     |                      |                |        |      |             | ДЕТАЛИ                                  |              |        |            |
|            |                |            |                     |                      |                | БЧ     | 1    | 14.013.8960 | СТ. ОТД. ГОСТ 5781-82<br>Ф14 А-Ш L=8960 | 2            | 10.8КГ |            |
|            |                |            |                     |                      |                | БЧ     | 2    | 4.041.270   | СТ. ОТД. ГОСТ 6727-80<br>Ф4 ВР-I L=270  | 30           | 0.02КГ |            |
|            |                |            |                     |                      |                |        |      |             | 1.030.1-1.1-3 08-25<br>КР98             |              |        |            |
|            |                |            |                     |                      |                |        |      |             | ДЕТАЛИ                                  |              |        |            |
|            |                |            |                     |                      |                | БЧ     | 1    | 16.013.8960 | СТ. ОТД. ГОСТ 5781-82<br>Ф16 А-Ш L=8960 | 2            | 14.1КГ |            |
|            |                |            |                     |                      |                | БЧ     | 2    | 4.041.270   | СТ. ОТД. ГОСТ 6727-80<br>Ф4 ВР-I L=270  | 30           | 0.02КГ |            |
|            |                |            |                     |                      |                |        |      |             | 1.030.1-1.1-3 08-26<br>КР99             |              |        |            |
|            |                |            |                     |                      |                |        |      |             | ДЕТАЛИ                                  |              |        |            |
|            |                |            |                     |                      |                | БЧ     | 1    | 10.013.8960 | СТ. ОТД. ГОСТ 5781-82<br>Ф10 А-Ш L=8960 | 2            | 5.52КГ |            |
|            |                |            |                     |                      |                | БЧ     | 2    | 4.041.320   | СТ. ОТД. ГОСТ 6727-80<br>Ф4 ВР-I L=320  | 30           | 0.03КГ |            |
|            |                |            |                     |                      |                |        |      |             | 1.030.1-1.1-3 08-27<br>КР100            |              |        |            |
|            |                |            |                     |                      |                |        |      |             | ДЕТАЛИ                                  |              |        |            |
|            |                |            |                     |                      |                | БЧ     | 1    | 12.013.8960 | СТ. ОТД. ГОСТ 5781-82<br>Ф12 А-Ш L=8960 | 2            | 7.95КГ |            |
|            |                |            |                     |                      |                | БЧ     | 2    | 4.041.320   | СТ. ОТД. ГОСТ 6727-80<br>Ф4 ВР-I L=320  | 30           | 0.03КГ |            |
|            |                |            |                     |                      |                |        |      |             | 1.030.1-1.1-3 08-28<br>КР101            |              |        |            |
|            |                |            |                     |                      |                |        |      |             | ДЕТАЛИ                                  |              |        |            |
|            |                |            |                     |                      |                | БЧ     | 1    | 14.013.8960 | СТ. ОТД. ГОСТ 5781-82<br>Ф14 А-Ш L=8960 | 2            | 10.8КГ |            |
|            |                |            |                     |                      |                |        |      |             | 1.030.1-1.1-3 08                        |              |        |            |
|            |                |            |                     |                      |                |        |      |             |   |              |        | ЛИСТ<br>6  |

| СКЛАД<br>ВСК        |    | ОПЕРАТОР<br>ТЛП КОРТ | ФОРМАТ | ЗОНА | ПОЗ.        | ОБОЗНАЧЕНИЕ                             | НАИМЕНОВАНИЕ                            | КОЛ    | ПРИМЕЧАНИЕ |
|---------------------|----|----------------------|--------|------|-------------|---|---|--------|------------|
| ЭПВЦ<br>Киев ЗНИИЭП | БЧ | 2                    |        |      |             | 4.041.320                               | СТ. ОТД. ГОСТ 6727-80<br>Ф4 ВР-I L=320  | 30     | 0.03КГ     |
|                     |    |                      |        |      |             |   | 1.030.1-1.1-3 08-29<br>КР102            |        |            |
|                     |    |                      |        |      |             |   | ДЕТАЛИ                                  |        |            |
|                     | БЧ | 1                    |        |      |             | 10.013.8960                             | СТ. ОТД. ГОСТ 5781-82<br>Ф10 А-Ш L=8960 | 2      | 5.52КГ     |
|                     | БЧ | 2                    |        |      |             | 4.041.370                               | СТ. ОТД. ГОСТ 6727-80<br>Ф4 ВР-I L=370  | 30     | 0.03КГ     |
|                     |    |                      |        |      |             |   | 1.030.1-1.1-3 08-30<br>КР103            |        |            |
|                     |    |                      |        |      |             |   | ДЕТАЛИ                                  |        |            |
|                     | БЧ | 1                    |        |      |             | 12.013.8960                             | СТ. ОТД. ГОСТ 5781-82<br>Ф12 А-Ш L=8960 | 2      | 7.95КГ     |
|                     | БЧ | 2                    |        |      |             | 4.041.370                               | СТ. ОТД. ГОСТ 6727-80<br>Ф4 ВР-I L=370  | 30     | 0.03КГ     |
|                     |    |                      |        |      |             |   | 1.030.1-1.1-3 08-31<br>КР104            |        |            |
|                     |    |                      |        |      |             | ДЕТАЛИ                                  |   |        |            |
| БЧ                  | 1  |                      |        |      | 14.013.8960 | СТ. ОТД. ГОСТ 5781-82<br>Ф14 А-Ш L=8960 | 2                                       | 10.8КГ |            |
| БЧ                  | 2  |                      |        |      | 4.041.370   | СТ. ОТД. ГОСТ 6727-80<br>Ф4 ВР-I L=370  | 30                                      | 0.03КГ |            |
|                     |    |                      |        |      |             |   |   | ЛИСТ   |            |
|                     |    |                      |        |      |             |   |   | 7      |            |

| СКЛАД<br>ВСК   |  | ОПЕРАТОР<br>ТЛП КОРТ | ФОРМАТ | ЗОНА | ПОЗ. | ОБОЗНАЧЕНИЕ | НАИМЕНОВАНИЕ | КОЛ  | ПРИМЕЧАНИЕ |
|--|--|----------------------|--------|------|------|-------------|--------------|------|------------|
| <div style="display: flex; justify-content: space-between;"> <span>ЭПВЦ<br/>Киев ЗНИИЭП</span> <span>ОПЕРАТОР<br/>ТЛП КОРТ</span> </div>       |  |                      |        |      |      |             |              |      |            |
| <div style="display: flex; justify-content: space-between;"> <span>ИНВ №ПОДЛ</span> <span>ПОДПИСЬ И ДАТА</span> <span>ВЗАМ ИНВ №</span> </div> |  |                      |        |      |      |             |              |      |            |
|  |  |                      |        |      |      |             |              | ЛИСТ |            |

ОКЛАД  
 ОПЕРАТОР  
 ТЛП КОРТ  
 ЭПВЦ  
 Киев ЗНИИЭП  
 ВЗАМ ИВН №  
 ПОДПИСЬ И ДАТА  
 ИНВ № ПОДЛ

РИС. 1

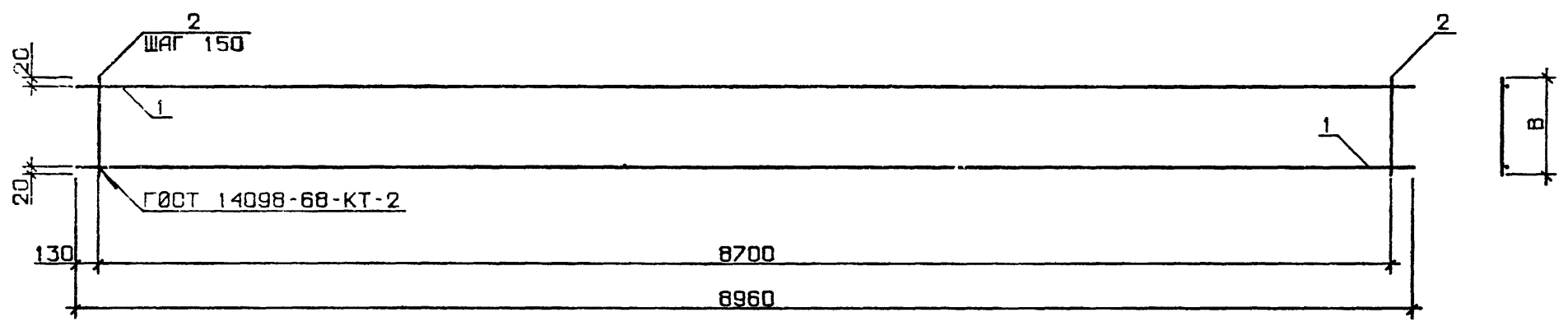
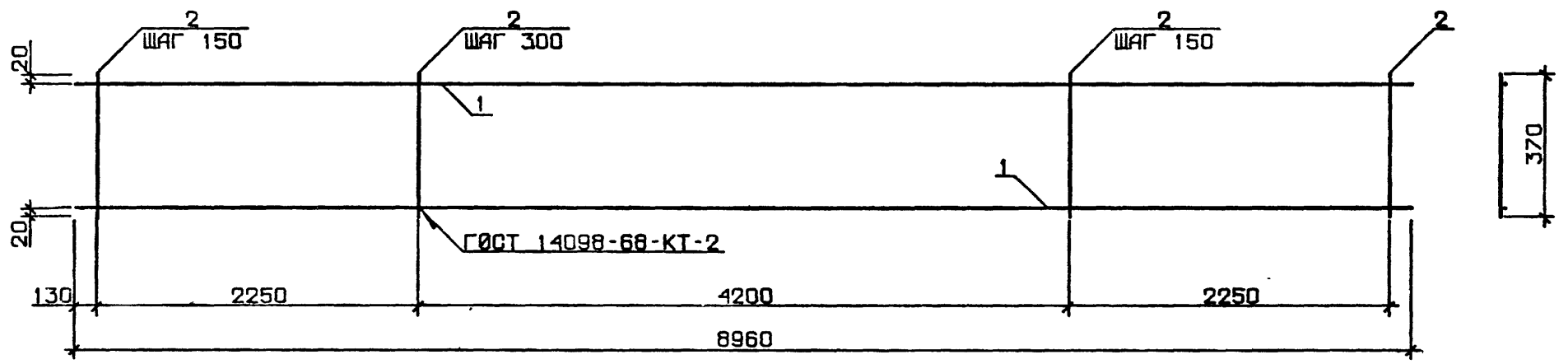


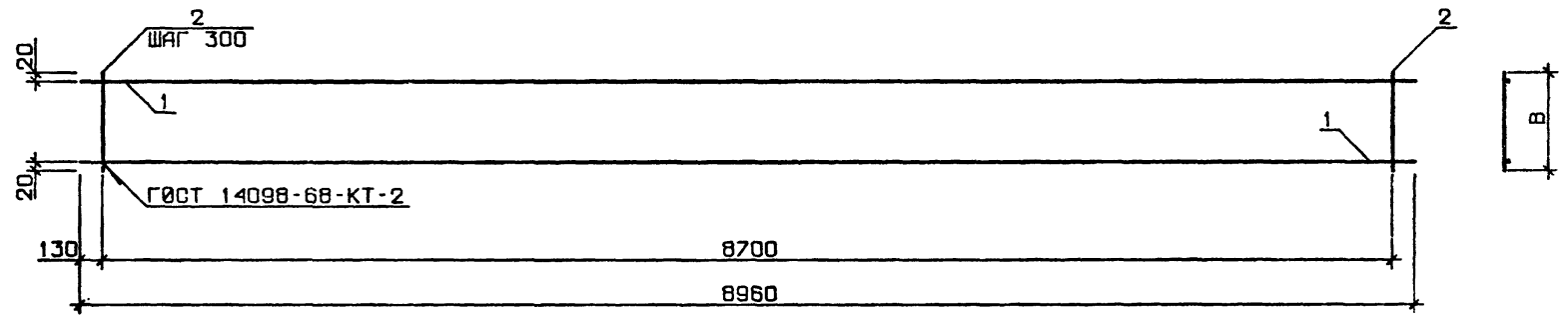
РИС. 2



ТАБЛИЦУ ИСПОЛНЕНИЙ СМ. ЛИСТ 2

|  |                 |                     |
|--|-----------------|---------------------|
| 1.030.1-1.1-3 08СБ                                 |                 |                     |
| КАРКАС ПЛОСКИЙ<br>КР73 - КР104<br>СБОРОЧНЫЙ ЧЕРТЕЖ | СТАДИЯ<br>Р     | МАССА<br>СМ<br>ТАБЛ |
| НАЧ.ОТД. БОРИСЕНКО                                 | ЛИСТ 1          | ЛИСТОВ 2            |
| И.КОНТР. МАЛАНЕВСКИЙ                               | ГОСГРАЖДАНСТРОЙ |                     |
| ГЛ.СПЕЦ. КОВАЛЬЧУК                                 | КиевЗНИИЭП      |                     |
| ПРОВЕРИЛ. ЯКИМЧУК                                  |                 |                     |
| РАЗРАБ. ЖУКОВСКИЙ                                  |                 |                     |

РИС. 3



| ОБОЗНАЧЕНИЕ      | МАРКА | РИС | В, ММ | МАССА, КГ |
|------------------|-------|-----|-------|-----------|
| 1.030.1-1.1-3 08 | КР73  | 1   | 220   | 12.22     |
| -01              | КР74  | 1   | 220   | 17.08     |
| -02              | КР75  | 1   | 220   | 22.82     |
| -03              | КР76  | 1   | 220   | 29.45     |
| -04              | КР77  | 1   | 220   | 37.60     |
| -05              | КР78  | 1   | 220   | 46.00     |
| -06              | КР79  | 1   | 270   | 12.48     |
| -07              | КР80  | 1   | 270   | 17.34     |
| -08              | КР81  | 1   | 270   | 23.09     |
| -09              | КР82  | 1   | 270   | 29.72     |
| -10              | КР83  | 1   | 320   | 12.75     |
| -11              | КР84  | 1   | 320   | 17.61     |
| -12              | КР85  | 1   | 320   | 23.35     |
| -13              | КР86  | 2   | -     | 12.55     |
| -14              | КР87  | 2   | -     | 17.41     |
| -15              | КР88  | 2   | -     | 23.15     |

| ОБОЗНАЧЕНИЕ         | МАРКА | РИС | В, ММ | МАССА, КГ |
|---------------------|-------|-----|-------|-----------|
| 1.030.1-1.1-3 08-16 | КР89  | 3   | 220   | 11.64     |
| -17                 | КР90  | 3   | 220   | 16.50     |
| -18                 | КР91  | 3   | 220   | 22.25     |
| -19                 | КР92  | 3   | 220   | 28.88     |
| -20                 | КР93  | 3   | 220   | 36.71     |
| -21                 | КР94  | 3   | 220   | 45.11     |
| -22                 | КР95  | 3   | 270   | 11.78     |
| -23                 | КР96  | 3   | 270   | 16.64     |
| -24                 | КР97  | 3   | 270   | 22.38     |
| -25                 | КР98  | 3   | 270   | 29.01     |
| -26                 | КР99  | 3   | 320   | 11.91     |
| -27                 | КР100 | 3   | 320   | 16.77     |
| -28                 | КР101 | 3   | 320   | 22.52     |
| -29                 | КР102 | 3   | 370   | 12.05     |
| -30                 | КР103 | 3   | 370   | 16.91     |
| -31                 | КР104 | 3   | 370   | 22.65     |



| СКЛАД<br>В СЗС | ОПЕРАТОР<br>ТЛП КОРТ | ЭПВЦ<br>КиевЗНИИЭП | ФОРМАТ | ЗОНА | ПОЗ. | ОБОЗНАЧЕНИЕ        | НАИМЕНОВАНИЕ  | КОЛ.   | ПРИМЕЧАНИЕ |
|----------------|----------------------|--------------------|--------|------|------|--------------------|---|--------|------------|
|                |                      |                    | ВЧ     | 1    | 2    |                    |   |        |            |
| A3             |                      |                    |        |      |      | 1.030.1-1.1-3 09СВ | ДОКУМЕНТАЦИЯ<br>СБОРОЧНЫЙ ЧЕРТЕЖ<br>ПЕРЕМЕННЫЕ ДАННЫЕ<br>ДЛЯ ИСПОЛНЕНИЙ:<br>1.030.1-1.1-3 09<br>КР105 |        |            |
|                |                      |                    | ВЧ     | 1    |      | 18.013.5960        | ДЕТАЛИ<br>СТ. ОТД. ГОСТ 5781-82<br>Ф18 А-Ш L=5960   | 2      | 11.9КГ     |
|                |                      |                    | ВЧ     | 2    |      | 5.041.220          | СТ. ОТД. ГОСТ 6727-80<br>Ф5 ВР-I L=220  | 39     | 0.03КГ     |
|                |                      |                    |        |      |      |                    | 1.030.1-1.1-3 09-01<br>КР106  |        |            |
|                |                      |                    | ВЧ     | 1    |      | 16.013.5960        | ДЕТАЛИ<br>СТ. ОТД. ГОСТ 5781-82<br>Ф16 А-Ш L=5960   | 2      | 9.41КГ     |
|                |                      |                    | ВЧ     | 2    |      | 5.041.270          | СТ. ОТД. ГОСТ 6727-80<br>Ф5 ВР-I L=270  | 39     | 0.04КГ     |
|                |                      |                    |        |      |      |                    | 1.030.1-1.1-3 09-02<br>КР107  |        |            |
|                |                      |                    | ВЧ     | 1    |      | 16.013.5960        | ДЕТАЛИ<br>СТ. ОТД. ГОСТ 5781-82<br>Ф16 А-Ш L=5960   | 2      | 9.41КГ     |
|                |                      |                    | ВЧ     | 2    |      | 5.041.320          | СТ. ОТД. ГОСТ 6727-80<br>Ф5 ВР-I L=320  | 39     | 0.04КГ     |
|                |                      |                    |        |      |      |                    | 1.030.1-1.1-3 09-03<br>КР108  |        |            |
|                |                      |                    | ВЧ     | 1    |      | 16.013.5960        | ДЕТАЛИ<br>СТ. ОТД. ГОСТ 5781-82<br>Ф16 А-Ш L=5960   | 2      | 9.41КГ     |
|                |                      |                    |        |      |      | 1.030.1-1.1-3 09   |   |        |            |
| ИНВ № ПОДЛ     | ПОДПИСЬ И ДАТА       | ВЗАИМНОВ №         |        |      |      |                    |   |        |            |
| НАЧ ОТД        | БОРИСЕНКО            |                    |        |      |      | СТАДИЯ             | ЛИСТ  | ЛИСТОВ |            |
| Н.КОНТР        | МАЛАЧЕВСКИЙ          |                    |        |      |      | Р                  | 1   | 2      |            |
| ГЛ СПЕЦ        | КОВАЛЬЧУК            |                    |        |      |      | ГОСГРАЖДАНСТРОЙ    |   |        |            |
| ПРОВЕРИЛ       | ЯКИМЧУК              |                    |        |      |      | КиевЗНИИЭП         |   |        |            |
| РАЗРАБ         | ЯРЕМЧИШИН            |                    |        |      |      |                    |   |        |            |

| СКЛАД<br>В СЗС | ОПЕРАТОР<br>ТЛП КОРТ | ЭПВЦ<br>КиевЗНИИЭП | ФОРМАТ | ЗОНА | ПОЗ. | ОБОЗНАЧЕНИЕ      | НАИМЕНОВАНИЕ                            | КОЛ. | ПРИМЕЧАНИЕ |
|----------------|----------------------|--------------------|--------|------|------|------------------|---|------|------------|
|                |                      |                    | ВЧ     | 1    | 2    |                  |   |      |            |
|                |                      |                    | ВЧ     | 2    |      | 5.041.370        | СТ. ОТД. ГОСТ 6727-80<br>Ф5 ВР-I L=370  | 30   | 0.05КГ     |
|                |                      |                    |        |      |      |                  | 1.030.1-1.1-3 09-04<br>КР109            |      |            |
|                |                      |                    |        |      |      |                  | ДЕТАЛИ                                  |      |            |
|                |                      |                    | ВЧ     | 1    |      | 18.013.5960      | СТ. ОТД. ГОСТ 5781-82<br>Ф18 А-Ш L=5960 | 2    | 11.9КГ     |
|                |                      |                    | ВЧ     | 2    |      | 5.041.220        | СТ. ОТД. ГОСТ 6727-80<br>Ф5 ВР-I L=220  | 20   | 0.03КГ     |
|                |                      |                    |        |      |      |                  | 1.030.1-1.1-3 09-05<br>КР110            |      |            |
|                |                      |                    |        |      |      |                  | ДЕТАЛИ                                  |      |            |
|                |                      |                    | ВЧ     | 1    |      | 16.013.5960      | СТ. ОТД. ГОСТ 5781-82<br>Ф16 А-Ш L=5960 | 2    | 9.41КГ     |
|                |                      |                    | ВЧ     | 2    |      | 5.041.270        | СТ. ОТД. ГОСТ 6727-80<br>Ф5 ВР-I L=270  | 20   | 0.04КГ     |
|                |                      |                    |        |      |      |                  | 1.030.1-1.1-3 09-06<br>КР111            |      |            |
|                |                      |                    |        |      |      |                  | ДЕТАЛИ                                  |      |            |
|                |                      |                    | ВЧ     | 1    |      | 16.013.5960      | СТ. ОТД. ГОСТ 5781-82<br>Ф16 А-Ш L=5960 | 2    | 9.41КГ     |
|                |                      |                    | ВЧ     | 2    |      | 5.041.320        | СТ. ОТД. ГОСТ 6727-80<br>ВР-I L=320     | 20   | 2.04КГ     |
|                |                      |                    |        |      |      |                  | 1.030.1-1.1-3 09-07<br>КР112            |      |            |
|                |                      |                    |        |      |      |                  | ДЕТАЛИ                                  |      |            |
|                |                      |                    | ВЧ     | 1    |      | 16.013.5960      | СТ. ОТД. ГОСТ 5781-82<br>Ф16 А-Ш L=5960 | 2    | 9.41КГ     |
|                |                      |                    | ВЧ     | 2    |      | 5.041.370        | СТ. ОТД. ГОСТ 6727-80<br>Ф5 ВР-I L=370  | 20   | 0.05КГ     |
|                |                      |                    |        |      |      | 1.030.1-1.1-3 09 |   |      |            |
| ИНВ № ПОДЛ     | ПОДПИСЬ И ДАТА       | ВЗАИМНОВ №         |        |      |      |                  |   |      |            |
|                |                      |                    |        |      |      | 1.030.1-1.1-3 09 |   |      |            |

ЭПВЦ  
КиевЗНИИЭП

ОПЕРАТОР  
ТЛП КОРТ

СКАЛА  
В.Борисенко

РИС. 1

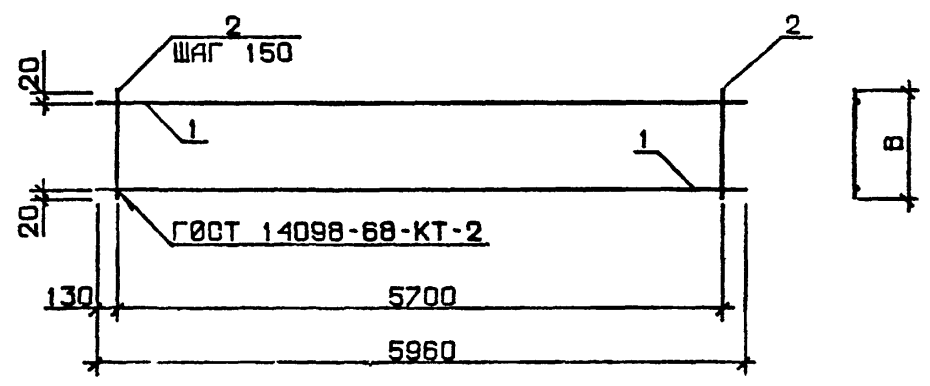


РИС. 2

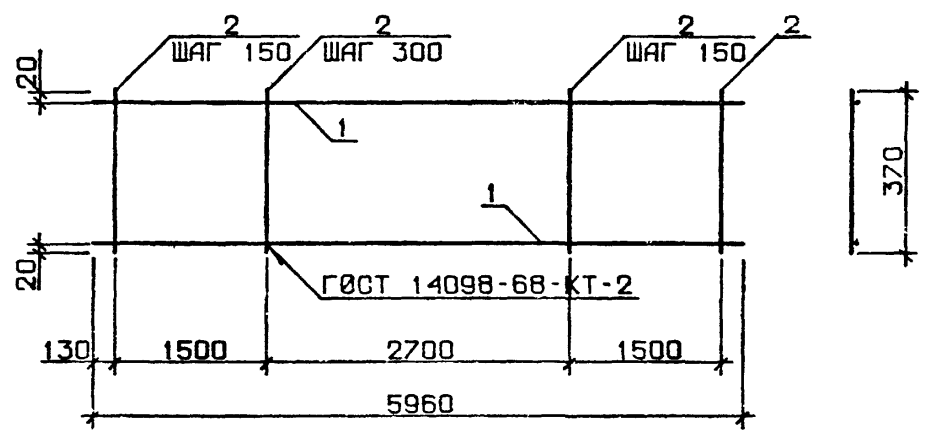
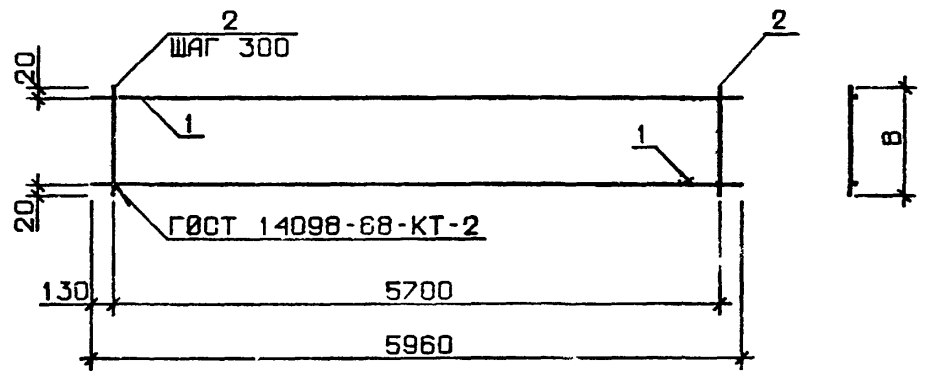


РИС. 3



| 0603НАЧЕНИЕ      | МАРКА | РИС | В, ММ | МАССА, КГ |
|------------------|-------|-----|-------|-----------|
| 1.030.1-1.1-3 09 | КР105 | 1   | 220   | 25.00     |
| -01              | КР106 | 1   | 270   | 20.28     |
| -02              | КР107 | 1   | 320   | 20.55     |
| -03              | КР108 | 2   | -     | 20.36     |
| -04              | КР109 | 3   | 220   | 24.42     |
| -05              | КР110 | 3   | 270   | 19.56     |
| -06              | КР111 | 3   | 320   | 19.70     |
| -07              | КР112 | 3   | 370   | 19.84     |

|          |             |                    |  |   |            |         |
|----------|-------------|--------------------|--|---|------------|---------|
|          |             |                    |  | <b>1.030.1-1.1-3 09СБ</b>                           |            |         |
|          |             |                    |  | КАРКАС ПЛОСКИЙ<br>КР105 - КР112<br>СБОР0ЧНЫЙ ЧЕРТЕЖ |            |         |
|          |             |                    |  | СТАДИЯ  | МАССА      | МАСШТАБ |
|          |             |                    |  | Р   | СМ<br>ТАБЛ |         |
|          |             |                    |  | ЛИСТ  | ЛИСТОВ 1   |         |
|          |             |                    |  | ГОСГРАЖДАНСТРОЙ<br><b>КиевЗНИИЭП</b>                |            |         |
| НАЧ0Д    | БОРИСЕНКО   | <i>[Signature]</i> |  |   |            |         |
| Н КОНТР  | МАЛАЧЕВСКИЙ | <i>[Signature]</i> |  |   |            |         |
| ГЛ СПЕЦ  | КОВАЛЬЧУК   | <i>[Signature]</i> |  |   |            |         |
| ПРОВЕРИЛ | ЯКИМЧУК     | <i>[Signature]</i> |  |   |            |         |
| РАЗРАБ.  | ХУКОВСКИЙ   | <i>[Signature]</i> |  |   |            |         |

ИНВ. № ПОДЛ.  
ПОДПИСЬ И ДАТА  
ВЗАИМ. ИНВ. №

| ИНВ № ПОДЛ       | ПОДПИСЬ И ДАТА | ВЗАИМНВ № | ЭПВЦ<br>КиевЗНИИЭП | ОПЕРАТОР<br>ТЛП КОРТ | СКАЛА<br>ВРХ | ФОРМАТ                               | ЗОНА | ПОЗ    | ОБОЗНАЧЕНИЕ        | НАИМЕНОВАНИЕ                                 | КОЛ | ПРИМЕ<br>ЧАНИЕ |
|------------------|----------------|-----------|--------------------|----------------------|--------------|--------------------------------------|------|--------|--------------------|--|-----|----------------|
|                  |                |           |                    |                      |              | А4                                   | В    | 10     |                    |  |     |                |
|                  |                |           |                    |                      |              |                                      |      |        | 1.030.1-1.1-3 10СВ | ДОКУМЕНТАЦИЯ<br>СБОРОЧНЫЙ ЧЕРТЕЖ             |     |                |
|                  |                |           |                    |                      |              |                                      |      |        | ПЕРЕМЕННЫЕ ДАННЫЕ  | ДЛЯ ИСПОЛНЕНИЙ:<br>1.030.1-1.1-3 10<br>КР113 |     |                |
|                  |                |           |                    |                      |              |                                      |      |        |                    | ДЕТАЛИ                                       |     |                |
|                  |                |           |                    |                      |              |                                      |      | БЧ 1   | 6.013.6210         | СТ. ОТД. ГОСТ 5781-82<br>Ф6 А-Ш L=6210       | 2   | 1.38КГ         |
|                  |                |           |                    |                      |              |                                      |      | БЧ 2   | 4.041.170          | СТ. ОТД. ГОСТ 6727-80<br>Ф4 ВР-I L=170       | 52  | 0.02КГ         |
|                  |                |           |                    |                      |              |                                      |      |        |                    | 1.030.1-1.1-3 10-01<br>КР114                 |     |                |
|                  |                |           |                    |                      |              |                                      |      |        |                    | ДЕТАЛИ                                       |     |                |
|                  |                |           |                    |                      |              |                                      |      | БЧ 1   | 8.013.6210         | СТ. ОТД. ГОСТ 5781-82<br>Ф8 А-Ш L=6210       | 2   | 2.45КГ         |
|                  |                |           |                    |                      |              |                                      |      | БЧ 2   | 4.041.170          | СТ. ОТД. ГОСТ 6727-80<br>Ф4 ВР-I L=170       | 52  | 0.02КГ         |
|                  |                |           |                    |                      |              |                                      |      |        |                    | 1.030.1-1.1-3 10-02<br>КР115                 |     |                |
|                  |                |           |                    |                      |              |                                      |      |        |                    | ДЕТАЛИ                                       |     |                |
|                  |                |           |                    |                      |              |                                      |      | БЧ 1   | 10.013.6210        | СТ. ОТД. ГОСТ 5781-82<br>Ф10 А-Ш L=6210      | 2   | 3.83КГ         |
|                  |                |           |                    |                      |              |                                      |      | БЧ 2   | 4.041.170          | СТ. ОТД. ГОСТ 6727-80<br>Ф4 ВР-I L=170       | 52  | 0.02КГ         |
|                  |                |           |                    |                      |              |                                      |      |        |                    | 1.030.1-1.1-3 10-03<br>КР116                 |     |                |
|                  |                |           |                    |                      |              |                                      |      |        |                    | ДЕТАЛИ                                       |     |                |
|                  |                |           |                    |                      |              |                                      |      | БЧ 1   | 12.013.6210        | СТ. ОТД. ГОСТ 5781-82<br>Ф12 А-Ш L=6210      | 2   | 5.51КГ         |
| 1.030.1-1.1-3 10 |                |           |                    |                      |              |                                      |      |        |                    |  |     |                |
| НАЧОТД           | БОРИСЕНКО      |           |                    |                      |              | СТАДИЯ                               | ЛИСТ | ЛИСТОВ |                    |  |     |                |
| Н КОНТР          | МАЛАЗЕВСКИЙ    |           |                    |                      |              | Р                                    | 1    | 3      |                    |  |     |                |
| П СПЕЦ           | КОВАЛЬЧУК      |           |                    |                      |              | НАРКАС ПЛОСКИЙ КР<br>(КР113 - КР122) |      |        |                    |  |     |                |
| ПРОВЕРИЛ         | ЯКИМЧУК        |           |                    |                      |              | ГОСГРАЖДАНСТРОЙ<br>КиевЗНИИЭП        |      |        |                    |  |     |                |
| РАЗРАБ           | ЯРЕМЧИШИН      |           |                    |                      |              |                                      |      |        |                    |  |     |                |

| ИНВ № ПОДЛ       | ПОДПИСЬ И ДАТА | ВЗАИМНВ № | ЭПВЦ<br>КиевЗНИИЭП | ОПЕРАТОР<br>ТЛП КОРТ | СКАЛА<br>ВРХ | ФОРМАТ | ЗОНА | ПОЗ  | ОБОЗНАЧЕНИЕ | НАИМЕНОВАНИЕ                            | КОЛ | ПРИМЕ<br>ЧАНИЕ |
|------------------|----------------|-----------|--------------------|----------------------|--------------|--------|------|------|-------------|---|-----|----------------|
|                  |                |           |                    |                      |              | А4     | В    | 10   |             |   |     |                |
|                  |                |           |                    |                      |              |        |      |      | 4.041.170   | СТ. ОТД. ГОСТ 6727-80<br>Ф4 ВР-I L=170  | 52  | 0.02КГ         |
|                  |                |           |                    |                      |              |        |      |      |             | 1.030.1-1.1-3 10-04<br>КР117            |     |                |
|                  |                |           |                    |                      |              |        |      |      |             | ДЕТАЛИ                                  |     |                |
|                  |                |           |                    |                      |              |        |      | БЧ 1 | 14.013.6210 | СТ. ОТД. ГОСТ 5781-82<br>Ф14 А-Ш L=6210 | 2   | 7.50КГ         |
|                  |                |           |                    |                      |              |        |      | БЧ 2 | 4.041.170   | СТ. ОТД. ГОСТ 6727-80<br>Ф4 ВР-I L=170  | 52  | 0.02КГ         |
|                  |                |           |                    |                      |              |        |      |      |             | 1.030.1-1.1-3 10-05<br>КР118            |     |                |
|                  |                |           |                    |                      |              |        |      |      |             | ДЕТАЛИ                                  |     |                |
|                  |                |           |                    |                      |              |        |      | БЧ 1 | 6.013.6210  | СТ. ОТД. ГОСТ 5781-82<br>Ф6 А-Ш L=6210  | 2   | 1.38КГ         |
|                  |                |           |                    |                      |              |        |      | БЧ 2 | 4.041.170   | СТ. ОТД. ГОСТ 6727-80<br>Ф4 ВР-I L=170  | 21  | 0.02КГ         |
|                  |                |           |                    |                      |              |        |      |      |             | 1.030.1-1.1-3 10-06<br>КР119            |     |                |
|                  |                |           |                    |                      |              |        |      |      |             | ДЕТАЛИ                                  |     |                |
|                  |                |           |                    |                      |              |        |      | БЧ 1 | 8.013.6210  | СТ. ОТД. ГОСТ 5781-82<br>Ф8 А-Ш L=6210  | 2   | 2.45КГ         |
|                  |                |           |                    |                      |              |        |      | БЧ 2 | 4.041.170   | СТ. ОТД. ГОСТ 6727-80<br>Ф4 ВР-I L=170  | 21  | 0.02КГ         |
|                  |                |           |                    |                      |              |        |      |      |             | 1.030.1-1.1-3 10-07<br>КР120            |     |                |
|                  |                |           |                    |                      |              |        |      |      |             | ДЕТАЛИ                                  |     |                |
|                  |                |           |                    |                      |              |        |      | БЧ 1 | 10.013.6210 | СТ. ОТД. ГОСТ 5781-82<br>Ф10 А-Ш L=6210 | 2   | 3.83КГ         |
|                  |                |           |                    |                      |              |        |      | БЧ 2 | 4.041.170   | СТ. ОТД. ГОСТ 6727-80<br>Ф4 ВР-I L=170  | 21  | 0.02КГ         |
|                  |                |           |                    |                      |              |        |      |      |             | 1.030.1-1.1-3 10-08<br>КР121            |     |                |
|                  |                |           |                    |                      |              |        |      |      |             | ДЕТАЛИ                                  |     |                |
|                  |                |           |                    |                      |              |        |      | БЧ 1 | 12.013.6210 | СТ. ОТД. ГОСТ 5781-82<br>Ф12 А-Ш L=6210 | 2   | 5.51КГ         |
| 1.030.1-1.1-3 10 |                |           |                    |                      |              |        |      |      |             |   |     |                |
|                  |                |           |                    |                      |              |        |      |      |             |   |     | ЛИСТ           |
|                  |                |           |                    |                      |              |        |      |      |             |   |     | 2              |

| ИНВ № ПОДЛ. | ПОДПИСЬ И ДАТА | ВЗАМ ИНВ № | ОПЕРАТОР<br>ТЛП КОРТ | С.К.А.А.<br>Б/С/Д/С/Л | ФОРМАТ              | ЗОНА | ПОЗ. | ОБОЗНАЧЕНИЕ | НАИМЕНОВАНИЕ  | КОЛ | ПРИМЕЧАНИЕ       |
|-------------|----------------|------------|----------------------|-----------------------|---------------------|------|------|-------------|---|-----|------------------|
|             |                |            |                      |                       | ЭПВЦ<br>Киев ЗНИИЭП | БЧ   | 2    |             |   |     |                  |
|             |                |            | БЧ                   | БЧ                    |                     |      |      | 4.041.170   | СТ. ОТД. ГОСТ 6727-80<br>Ф4 ВР-I L=170  | 21  | 0.02КГ           |
|             |                |            | БЧ                   | БЧ                    |                     |      |      | 14.013.6210 | 1.030.1-1.1-3 10-09<br>КР122  | 2   | 7.50КГ           |
|             |                |            | БЧ                   | БЧ                    |                     |      |      | 4.041.170   | ДЕТАЛИ<br>СТ. ОТД. ГОСТ 5781-82<br>Ф14 А-III L=6210<br>СТ. ОТД. ГОСТ 6727-80<br>Ф4 ВР-I L=170 | 21  | 0.02КГ           |
|             |                |            |                      |                       |                     |      |      |             |   |     | ЛИСТ             |
|             |                |            |                      |                       |                     |      |      |             |   |     | 3                |
|             |                |            |                      |                       |                     |      |      |             |   |     | 1.030.1-1.1-3 10 |

| ИНВ № ПОДЛ. | ПОДПИСЬ И ДАТА | ВЗАМ ИНВ № | ОПЕРАТОР<br>ТЛП КОРТ | С.К.А.А.<br>Б/С/Д/С/Л | ФОРМАТ              | ЗОНА | ПОЗ. | ОБОЗНАЧЕНИЕ | НАИМЕНОВАНИЕ | КОЛ | ПРИМЕЧАНИЕ |
|-------------|----------------|------------|----------------------|-----------------------|---------------------|------|------|-------------|--------------|-----|------------|
|             |                |            |                      |                       | ЭПВЦ<br>Киев ЗНИИЭП |      |      |             |              |     |            |
|             |                |            |                      |                       |                     |      |      |             |              |     |            |
|             |                |            |                      |                       |                     |      |      |             |              |     |            |
|             |                |            |                      |                       |                     |      |      |             |              |     |            |
|             |                |            |                      |                       |                     |      |      |             |              |     | ЛИСТ       |
|             |                |            |                      |                       |                     |      |      |             |              |     |            |

РИС. 1

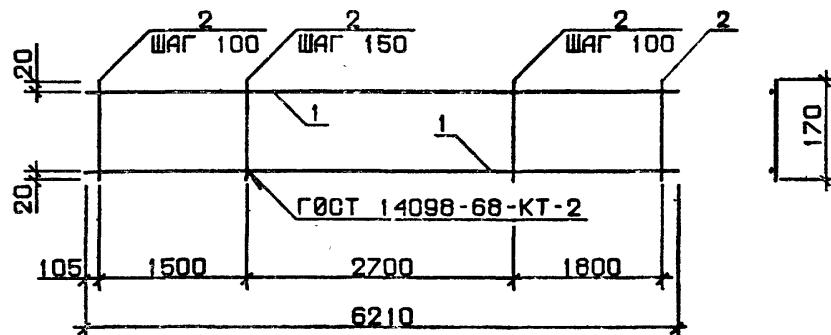
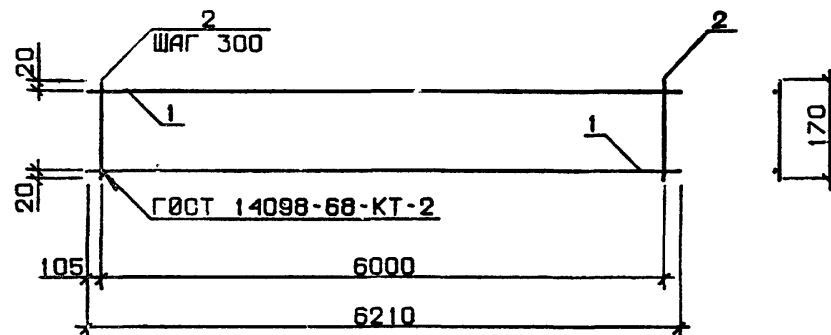


РИС. 2



| ОБОЗНАЧЕНИЕ      | МАРКА | РИС | МАССА, КГ |
|------------------|-------|-----|-----------|
| 1.030.1-1.1-3 10 | КР113 | 1   | 3.55      |
| -01              | КР114 | 1   | 5.70      |
| -02              | КР115 | 1   | 8.45      |
| -03              | КР116 | 1   | 11.82     |
| -04              | КР117 | 1   | 15.80     |
| -05              | КР118 | 2   | 3.08      |
| -06              | КР119 | 2   | 5.22      |
| -07              | КР120 | 2   | 7.98      |
| -08              | КР121 | 2   | 11.35     |
| -09              | КР122 | 2   | 15.33     |

| 1.030.1-1.1-3 10СБ                                  |             |                               |            |         |
|---|-------------|-------------------------------|------------|---------|
| КАРКАС ПЛОСКИЙ<br>КР113 - КР122<br>СБОРОЧНЫЙ ЧЕРТЕЖ |             | СТАДИЯ                        | МАССА      | МАСШТАБ |
|   |             | Р                             | СМ<br>ТАБЛ |         |
|   |             | ЛИСТ                          | ЛИСТОВ 1   |         |
|   |             | ГОСГРАЖДАНСТРОЯ<br>КиевЗНИИЭП |            |         |
| НАЧ.ОТД.  | БОРИСЕНКО   |                               |            |         |
| И.КОНТР.  | МАЛАЧЕВСКИЙ |                               |            |         |
| ГЛ.СПЕЦ.  | КОВАЛЬЧУК   |                               |            |         |
| ПРОВЕРИЛ  | ЯКИМЧУК     |                               |            |         |
| РАЗРАБ.   | ЖУКОВСКИЙ   |                               |            |         |

| ИНВ. № ПОДЛ.                         | ПОДПИСЬ И ДАТА | ВЗАИМН. № | ЭПВЦ<br>КиевЗНИИЭП | ОПЕРАТОР<br>ТЛП КОРТ | СКАЛА<br>1:200 | ФОРМАТ | ЗОНА | ПОЗ.        | ОБОЗНАЧЕНИЕ                  | НАИМЕНОВАНИЕ                                     | КОП. | ПРИМЕЧАНИЕ |
|--------------------------------------|----------------|-----------|--------------------|----------------------|----------------|--------|------|-------------|------------------------------|--|------|------------|
|                                      |                |           |                    |                      |                | А3     | БЧ   | 1           |                              |  |      |            |
|                                      |                |           |                    |                      |                |        |      |             | 1.030.1-1.1-3 11СВ           | ДОКУМЕНТАЦИЯ<br>СБОРОЧНЫЙ ЧЕРТЕЖ                 |      |            |
|                                      |                |           |                    |                      |                |        |      |             | ПЕРЕМЕННЫЕ ДАННЫЕ            | ДЛЯ ИСПОЛНЕНИЙ:<br>1.030.1-1.1-3 11<br>КР123     |      |            |
|                                      |                |           |                    |                      |                | БЧ     | 1    | 6.013.6260  |                              | ДЕТАЛИ<br>СТ. ОТД. ГОСТ 5781-82<br>Ф6 А-Ш L=6260 | 2    | 1.39КГ     |
|                                      |                |           |                    |                      |                | БЧ     | 2    | 4.041.220   |                              | СТ. ОТД. ГОСТ 6727-80<br>Ф4 ВР-I L=220           | 41   | 0.02КГ     |
|                                      |                |           |                    |                      |                |        |      |             | 1.030.1-1.1-3 11-01<br>КР124 |  |      |            |
|                                      |                |           |                    |                      |                |        |      |             | ДЕТАЛИ                       |  |      |            |
|                                      |                |           |                    |                      |                | БЧ     | 1    | 8.013.6260  |                              | СТ. ОТД. ГОСТ 5781-82<br>Ф8 А-Ш L=6260           | 2    | 2.47КГ     |
|                                      |                |           |                    |                      |                | БЧ     | 2    | 4.041.220   |                              | СТ. ОТД. ГОСТ 6727-80<br>Ф4 ВР-I L=220           | 41   | 0.02КГ     |
|                                      |                |           |                    |                      |                |        |      |             | 1.030.1-1.1-3 11-02<br>КР125 |  |      |            |
|                                      |                |           |                    |                      |                |        |      |             | ДЕТАЛИ                       |  |      |            |
|                                      |                |           |                    |                      |                | БЧ     | 1    | 10.013.6260 |                              | СТ. ОТД. ГОСТ 5781-82<br>Ф10 А-Ш L=6260          | 2    | 3.86КГ     |
|                                      |                |           |                    |                      |                | БЧ     | 2    | 4.041.220   |                              | СТ. ОТД. ГОСТ 6727-80<br>Ф4 ВР-I L=220           | 41   | 0.02КГ     |
|                                      |                |           |                    |                      |                |        |      |             | 1.030.1-1.1-3 11-03<br>КР126 |  |      |            |
|                                      |                |           |                    |                      |                |        |      |             | ДЕТАЛИ                       |  |      |            |
|                                      |                |           |                    |                      |                | БЧ     | 1    | 12.013.6260 |                              | СТ. ОТД. ГОСТ 5781-82<br>Ф12 А-Ш L=6260          | 2    | 5.56КГ     |
| 1.030.1-1.1-3 11                     |                |           |                    |                      |                |        |      |             |                              |  |      |            |
| КАРКАС ПЛОСКИЙ КР<br>(КР123 - КР130) |                |           |                    |                      |                |        |      |             |                              | СТАДИЯ   | ЛИСТ | ЛИСТОВ     |
|                                      |                |           |                    |                      |                |        |      |             |                              | Р  | 1    | 2          |
|                                      |                |           |                    |                      |                |        |      |             |                              | ГОСГРАЖДАНСТРОЙ<br>КиевЗНИИЭП                    |      |            |

| ИНВ. № ПОДЛ.     | ПОДПИСЬ И ДАТА | ВЗАИМН. № | ЭПВЦ<br>КиевЗНИИЭП | ОПЕРАТОР<br>ТЛП КОРТ | СКАЛА<br>1:200 | ФОРМАТ | ЗОНА | ПОЗ.        | ОБОЗНАЧЕНИЕ                  | НАИМЕНОВАНИЕ                            | КОП. | ПРИМЕЧАНИЕ |
|------------------|----------------|-----------|--------------------|----------------------|----------------|--------|------|-------------|------------------------------|---|------|------------|
|                  |                |           |                    |                      |                | БЧ     | БЧ   | 1           |                              |   |      |            |
|                  |                |           |                    |                      |                | БЧ     | 2    | 4.041.220   |                              | СТ. ОТД. ГОСТ 6727-80<br>Ф4 ВР-I L=220  | 41   | 0.02КГ     |
|                  |                |           |                    |                      |                |        |      |             | 1.030.1-1.1-3 11-04<br>КР127 |   |      |            |
|                  |                |           |                    |                      |                |        |      |             | ДЕТАЛИ                       |   |      |            |
|                  |                |           |                    |                      |                | БЧ     | 1    | 6.013.6260  |                              | СТ. ОТД. ГОСТ 5781-82<br>Ф6 А-Ш L=6260  | 2    | 1.39КГ     |
|                  |                |           |                    |                      |                | БЧ     | 2    | 4.041.220   |                              | СТ. ОТД. ГОСТ 6727-80<br>Ф4 ВР-I L=220  | 21   | 0.02КГ     |
|                  |                |           |                    |                      |                |        |      |             | 1.030.1-1.1-3 11-05<br>КР128 |   |      |            |
|                  |                |           |                    |                      |                |        |      |             | ДЕТАЛИ                       |   |      |            |
|                  |                |           |                    |                      |                | БЧ     | 1    | 8.013.6260  |                              | СТ. ОТД. ГОСТ 5781-82<br>Ф8 А-Ш L=6260  | 2    | 2.47КГ     |
|                  |                |           |                    |                      |                | БЧ     | 2    | 4.041.220   |                              | СТ. ОТД. ГОСТ 6727-80<br>Ф4 ВР-I L=220  | 21   | 0.02КГ     |
|                  |                |           |                    |                      |                |        |      |             | 1.030.1-1.1-3 11-06<br>КР129 |   |      |            |
|                  |                |           |                    |                      |                |        |      |             | ДЕТАЛИ                       |   |      |            |
|                  |                |           |                    |                      |                | БЧ     | 1    | 10.013.6260 |                              | СТ. ОТД. ГОСТ 5781-82<br>Ф10 А-Ш L=6260 | 2    | 3.86КГ     |
|                  |                |           |                    |                      |                | БЧ     | 2    | 4.041.220   |                              | СТ. ОТД. ГОСТ 6727-80<br>Ф4 ВР-I L=220  | 21   | 0.02КГ     |
|                  |                |           |                    |                      |                |        |      |             | 1.030.1-1.1-3 11-07<br>КР130 |   |      |            |
|                  |                |           |                    |                      |                |        |      |             | ДЕТАЛИ                       |   |      |            |
|                  |                |           |                    |                      |                | БЧ     | 1    | 12.013.6260 |                              | СТ. ОТД. ГОСТ 5781-82<br>Ф12 А-Ш L=6260 | 2    | 5.56КГ     |
|                  |                |           |                    |                      |                | БЧ     | 2    | 4.041.220   |                              | СТ. ОТД. ГОСТ 6727-80<br>Ф4 ВР-I L=220  | 21   | 0.02КГ     |
| 1.030.1-1.1-3 11 |                |           |                    |                      |                |        |      |             |                              |   |      |            |
|                  |                |           |                    |                      |                |        |      |             |                              | ГОСГРАЖДАНСТРОЙ<br>КиевЗНИИЭП           |      |            |
|                  |                |           |                    |                      |                |        |      |             |                              | ЛИСТ                                    | 2    |            |

ЭПВЦ  
КиевЗНИИЭП  
ОПЕРАТОР  
ТЛП КОРТ  
С.КАЛА  
Б.С.КА.

РИС. 1

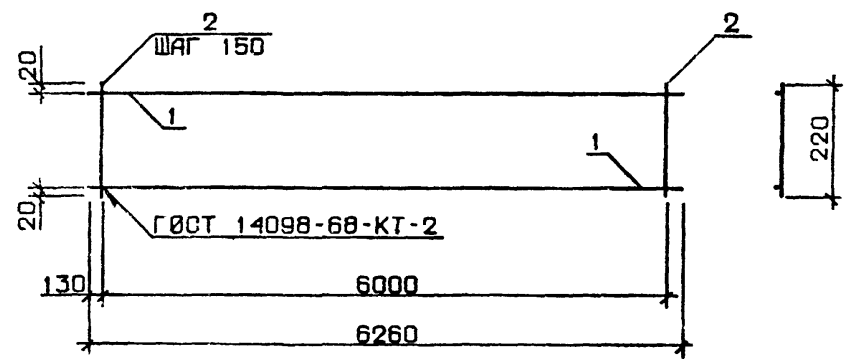
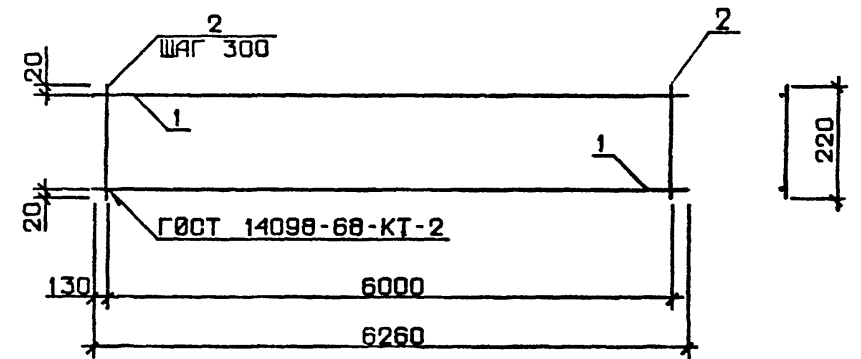


РИС. 2



| 0503НАЧЕНИЕ      | МАРКА | РИС | МАССА, КГ |
|------------------|-------|-----|-----------|
| 1.030.1-1.1-3 11 | КР123 | 1   | 3.59      |
| -01              | КР124 | 1   | 5.75      |
| -02              | КР125 | 1   | 8.53      |
| -03              | КР126 | 1   | 11.93     |
| -04              | КР127 | 2   | 3.19      |
| -05              | КР128 | 2   | 5.36      |
| -06              | КР129 | 2   | 8.13      |
| -07              | КР130 | 2   | 11.53     |

|   |                |                               |                     |
|---|----------------|-------------------------------|---------------------|
| 1.030.1-1.1-3 1105                                  |                |                               |                     |
| КАРКАС ПЛОСКИЙ<br>КР123 - КР130<br>СБОРОЧНЫЙ ЧЕРТЕЖ |                | СТАДИЯ<br>Р                   | МАССА<br>СМ<br>ТАБЛ |
|   |                | ЛИСТ                          | ЛИСТОВ 1            |
|   |                | ГОСГРАЖДАНСТРОЙ<br>КиевЗНИИЭП |                     |
| ИСПОЛНИТЕЛЬ   | ПОДПИСЬ И ДАТА | ВЗАИМНОВИЕ                    |                     |
| НАЧ.ОТД.  | БОРИСЕНКО      |                               |                     |
| И.КОНТР.  | МАЛАЧЕВСКИЙ    |                               |                     |
| ГЛ.СПЕЦ.  | КОВАЛЬЧУК      |                               |                     |
| ПРОВЕРИЛ  | ЯКИМЧУК        |                               |                     |
| РАЗРАБ.   | ЖУКОВСКИЙ      |                               |                     |

|       |                      |                    |      |      |                    |                                  |      |            |
|-------|----------------------|--------------------|------|------|--------------------|----------------------------------|------|------------|
| СКАЛА | ОПЕРАТОР<br>ТЛП КОРТ | ФОРМАТ             | ЗОНА | ПОЗ. | ОБОЗНАЧЕНИЕ        | НАИМЕНОВАНИЕ                     | КОЛ. | ПРИМЕЧАНИЕ |
|       |                      | ЭПВЦ<br>КиевЗНИИЭП | БС   |      |                    |                                  |      |            |
| А3    |                      |                    |      |      | 1.030.1-1.1-3 12СВ | ДОКУМЕНТАЦИЯ<br>СВОРОЧНЫЙ ЧЕРТЕЖ |      |            |
| БЧ    |                      |                    |      |      | 1                  | 6.013.6310                       |      |            |
| БЧ    |                      |                    |      |      | 2                  | 4.041.270                        |      |            |
| БЧ    |                      |                    |      |      | 1                  | 8.013.6310                       |      |            |
| БЧ    |                      |                    |      |      | 2                  | 4.041.270                        |      |            |
| БЧ    |                      |                    |      |      | 1                  | 6.013.6310                       |      |            |
| БЧ    |                      |                    |      |      | 2                  | 4.041.270                        |      |            |
| БЧ    |                      |                    |      |      | 1                  | 8.013.6310                       |      |            |

1.030.1-1.1-3 12

|          |             |                    |
|----------|-------------|--------------------|
| НАЧ.ОТД. | БОРИСЕНКО   | <i>[Signature]</i> |
| И.КОМТР. | МАЛАЧЕВСКИЙ | <i>[Signature]</i> |
| П.СПЕЦ.  | КОВАЛЬЧУК   | <i>[Signature]</i> |
| ПРОВЕРИЛ | ЯКИМЧУК     | <i>[Signature]</i> |
| РАЗРАБ.  | ЯРЕМЧИШИН   | <i>[Signature]</i> |

КАРКАС ПЛОСКИЙ КР  
(КР131 - КР134)

|                               |      |        |
|-------------------------------|------|--------|
| СТАДИЯ                        | ЛИСТ | ЛИСТОВ |
| Р                             | 1    | 2      |
| ГОСГРАЖДАНСТРОЙ<br>КиевЗНИИЭП |      |        |

|       |                      |                    |      |      |             |              |      |            |
|-------|----------------------|--------------------|------|------|-------------|--------------|------|------------|
| СКАЛА | ОПЕРАТОР<br>ТЛП КОРТ | ФОРМАТ             | ЗОНА | ПОЗ. | ОБОЗНАЧЕНИЕ | НАИМЕНОВАНИЕ | КОЛ. | ПРИМЕЧАНИЕ |
|       |                      | ЭПВЦ<br>КиевЗНИИЭП | БС   |      |             |              |      |            |
| БЧ    |                      |                    |      |      | 2           | 4.041.270    |      |            |
| БЧ    |                      |                    |      |      | 21          | 0.02КГ       |      |            |

|          |             |                    |
|----------|-------------|--------------------|
| НАЧ.ОТД. | БОРИСЕНКО   | <i>[Signature]</i> |
| И.КОМТР. | МАЛАЧЕВСКИЙ | <i>[Signature]</i> |
| П.СПЕЦ.  | КОВАЛЬЧУК   | <i>[Signature]</i> |
| ПРОВЕРИЛ | ЯКИМЧУК     | <i>[Signature]</i> |
| РАЗРАБ.  | ЯРЕМЧИШИН   | <i>[Signature]</i> |

1.030.1-1.1-3 12

|      |
|------|
| ЛИСТ |
| 2    |



СКЛАД  
ОПЕРАТОР  
ТЛП КОРТ  
ЭПВЦ  
Киев ЗНИИЭП

РИС. 1

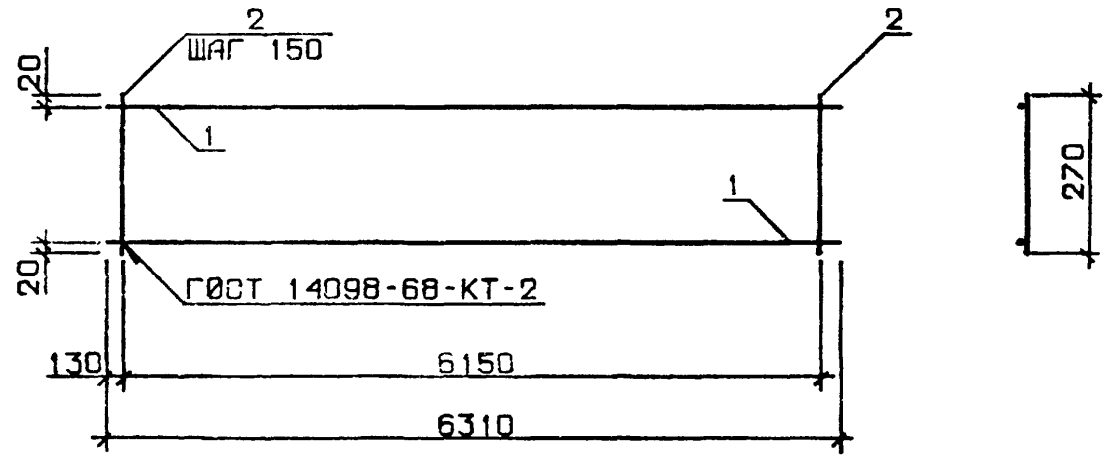
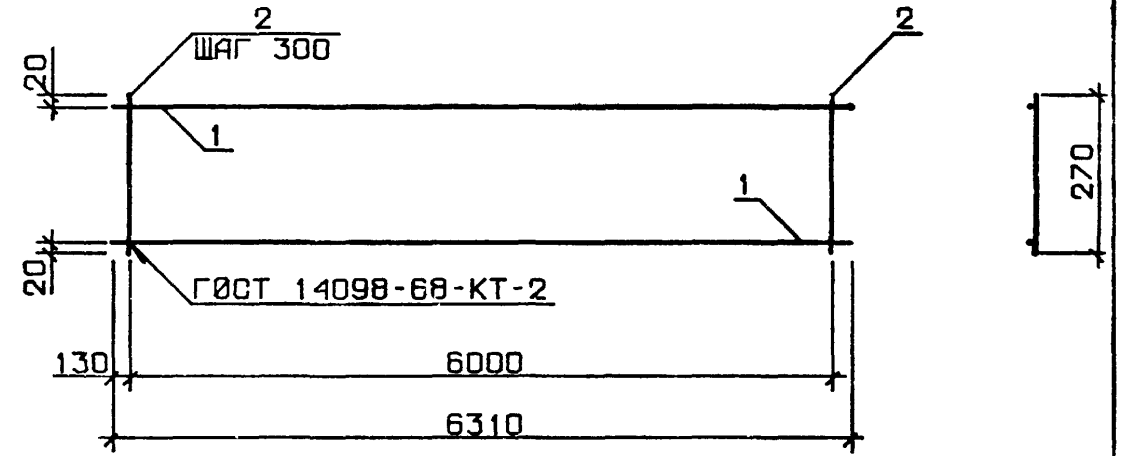


РИС. 2



| ОБОЗНАЧЕНИЕ      | МАРКА | РИС | МАССА, КГ |
|------------------|-------|-----|-----------|
| 1.030.1-1.1-3 12 | КР131 | 1   | 3.82      |
| -01              | КР132 | 1   | 6.00      |
| -02              | КР133 | 2   | 3.31      |
| -03              | КР134 | 2   | 5.49      |

ИНВ № ПОДЛ  
ПОДПИСЬ И ДАТА  
ВЗАМ ИНВ №

|          |             |                    |  |   |            |         |
|----------|-------------|--------------------|--|---|------------|---------|
|          |             |                    |  | <b>1.030.1-1.1-3 120Б</b>                           |            |         |
|          |             |                    |  | КАРКАС ПЛОСКИЙ<br>КР131 - КР134<br>ОБОРОЧНЫЙ ЧЕРТЕЖ |            |         |
|          |             |                    |  | СТАДИЯ  | МАССА      | МАСШТАБ |
|          |             |                    |  | Р   | СМ<br>ТАБЛ |         |
|          |             |                    |  | ЛИСТ  | ЛИСТОВ 1   |         |
|          |             |                    |  | ГОСГРАЖДАНСТРОЙ<br><b>КиевЗНИИЭП</b>                |            |         |
| НАЧ ОТД  | БОРИСЕНКО   | <i>[Signature]</i> |  |   |            |         |
| Н КОНТР  | МАЛАЧЕВСКИЙ | <i>[Signature]</i> |  |   |            |         |
| ГЛ СПЕЦ  | КОВАЛЬЧУК   | <i>[Signature]</i> |  |   |            |         |
| ПРОВЕРИЛ | ЯКИМЧУК     | <i>[Signature]</i> |  |   |            |         |
| РАЗРАБ.  | ЖУКОВСКИЙ   | <i>[Signature]</i> |  |   |            |         |

| СКЛАД              |                      | ОБОЗНАЧЕНИЕ      | НАИМЕНОВАНИЕ       | КОЛ    | ПРИМЕЧАНИЕ   |
|--------------------|----------------------|------------------|--------------------|--------|--|
| ЭПВЦ<br>КиевЗНИИЭП | ОПЕРАТОР<br>ТЛП КОРТ | А3               | 1.030.1-1.1-3 13СБ |        | ДОКУМЕНТАЦИЯ   |
|                    |                      | БЧ 1             | 8.013.6360         | 2      | СБОРОЧНЫЙ ЧЕРТЕЖ<br>ДЕТАЛИ<br>СТ. ОТД. ГОСТ 5781-82<br>Ф8 А-Ш L=6360             |
|                    |                      |                  | ПЕРЕМЕННЫЕ ДАННЫЕ  |        | ДЛЯ ИСПОЛНЕНИЙ:<br>1.030.1-1.1-3 13<br>КР135                                     |
|                    |                      | БЧ 2             | 4.041.320          | 42     | ДЕТАЛИ<br>СТ. ОТД. ГОСТ 6727-80<br>Ф4 ВР-I L=320                                 |
|                    |                      | БЧ 2             | 4.041.320          | 22     | ДЕТАЛИ<br>1.030.1-1.1-3 13-01<br>КР136<br>СТ. ОТД. ГОСТ 6727-80<br>Ф4 ВР-I L=320 |
| ПОДПИСЬ И ДАТА     |                      | 1.030.1-1.1-3 13 |                    |        |  |
| НАЧ ОТД            | БОРИСЕНКО            | СТАДИЯ           | ЛИСТ               | ЛИСТОВ |  |
| Н КОНТР            | МАЛАЧЕВСКИЙ          | Р                |                    | 1      |  |
| П СПЕЦ             | КОВАЛЬЧУК            | ГОСГРАЖДАНСТРОЙ  |                    |        |  |
| ПРОВЕРИЛ           | ЯКИМЧУК              | КиевЗНИИЭП       |                    |        |  |
| РАЗРАБ             | ЯРЕМУШИНА            |                  |                    |        |  |

| СКЛАД              |                      | ОБОЗНАЧЕНИЕ | НАИМЕНОВАНИЕ | КОЛ | ПРИМЕЧАНИЕ |
|--------------------|----------------------|-------------|--------------|-----|------------|
| ЭПВЦ<br>КиевЗНИИЭП | ОПЕРАТОР<br>ТЛП КОРТ |             |              |     |            |
| ПОДПИСЬ И ДАТА     |                      |             |              |     |            |
| НАЧ ОТД            |                      |             |              |     |            |
| Н КОНТР            |                      |             |              |     |            |
| П СПЕЦ             |                      |             |              |     |            |
| ПРОВЕРИЛ           |                      |             |              |     |            |
| РАЗРАБ             |                      |             |              |     |            |

ЭПВЦ  
КиевЗНИИЭП  
ОПЕРАТОР  
ТЛП КОРТ  
СКВАД  
БС

РИС. 1

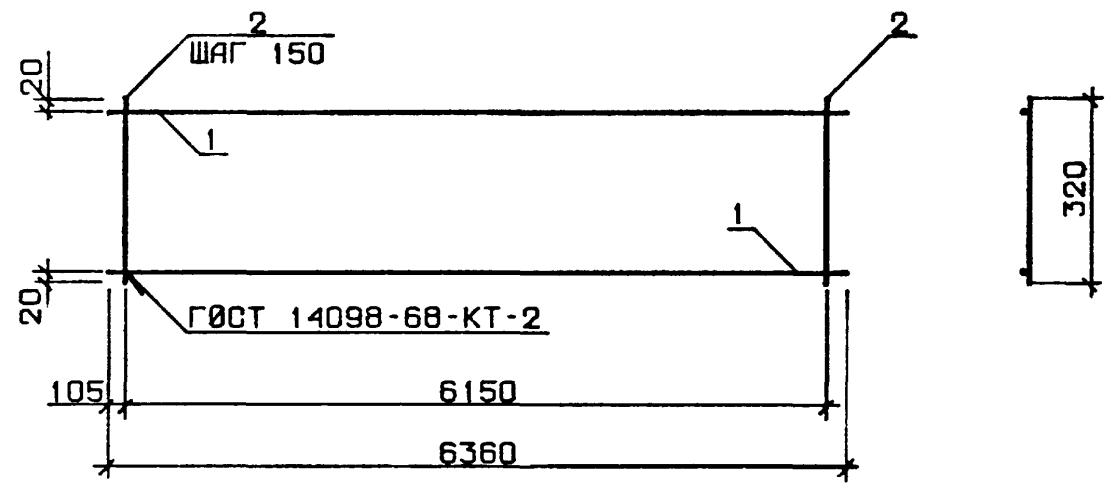
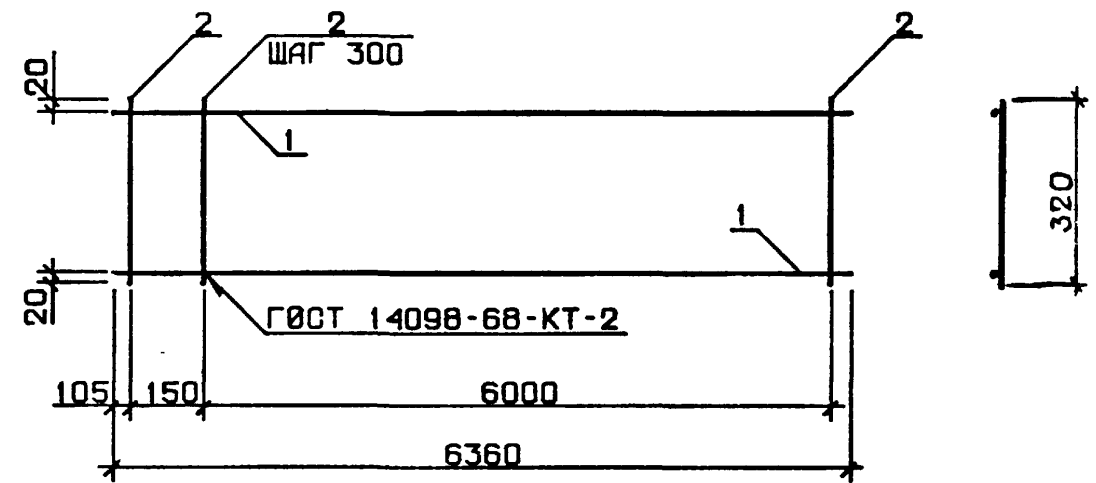


РИС. 2



| ОБОЗНАЧЕНИЕ      | МАРКА | РИС | МАССА, КГ |
|------------------|-------|-----|-----------|
| 1.030.1-1.1-3 13 | КР135 | 1   | 6.23      |
| -01              | КР136 | 2   | 5.65      |

ИНВ № ПОДЛ  
ПОДПИСЬ И ДАТА  
ВЗАМ ИНВ №

|  |  |  |                               |            |         |
|--|--|--|-------------------------------|------------|---------|
| 1.030.1-1.1-3 130Б                                 |  |  | СТАДИЯ                        | МАССА      | МАСШТАБ |
|  |  |  | Р                             | СМ<br>ТАБЛ |         |
| КАРКАС ПЛОСКИЙ<br>КР135, КР136<br>СБОРОЧНЫЙ ЧЕРТЕЖ |  |  | ЛИСТ                          | ЛИСТОВ 1   |         |
|  |  |  | ГОСГРАЖДАНСТРОЙ<br>КиевЗНИИЭП |            |         |

|          |             |                    |
|----------|-------------|--------------------|
| НАЧ ОТД  | БОРИСЕНКО   | <i>[Signature]</i> |
| И КОНТР  | МАЛАЧЕВСКИЙ | <i>[Signature]</i> |
| ГЛ СПЕЦ  | КОВАЛЬЧУК   | <i>[Signature]</i> |
| ПРОВЕРИЛ | ЯКИМЧУК     | <i>[Signature]</i> |
| РАЗРАБ.  | ЖУКОВСКИЙ   | <i>[Signature]</i> |

| СКЛАД      | ОПЕРАТОР | ФОРМАТ   | ЗОНА        | ПОЗ. | ОБОЗНАЧЕНИЕ        | НАИМЕНОВАНИЕ                            | КОЛ. | ПРИМЕЧАНИЕ |
|------------|----------|----------|-------------|------|--------------------|---|------|------------|
|            |          |          |             |      |                    |   |      |            |
| СКЛАД      | ОПЕРАТОР | ФОРМАТ   | ЗОНА        | ПОЗ. | 1.030.1-1.1-3 14СБ | ДОКУМЕНТАЦИЯ                            |      |            |
|            |          |          |             |      |                    | СБОРОЧНЫЙ ЧЕРТЕЖ                        |      |            |
|            |          |          |             |      | ПЕРЕМЕННЫЕ ДАННЫЕ  | ДЛЯ ИСПОЛНЕНИЙ:                         |      |            |
|            |          |          |             |      |                    | 1.030.1-1.1-3 14<br>КР137               |      |            |
|            |          |          |             |      |                    | ДЕТАЛИ                                  |      |            |
|            |          |          |             |      |                    | СТ. ОТД. ГОСТ 5781-82<br>Ф6 А-Ш L=6460  | 2    | 1.43КГ     |
|            |          |          |             |      |                    | СТ. ОТД. ГОСТ 6727-80<br>Ф4 ВР-I L=170  | 54   | 0.02КГ     |
|            |          |          |             |      |                    | 1.030.1-1.1-3 14-01<br>КР138            |      |            |
|            |          |          |             |      |                    | ДЕТАЛИ                                  |      |            |
|            |          |          |             |      |                    | СТ. ОТД. ГОСТ 5781-82<br>Ф8 А-Ш L=6460  | 2    | 2.55КГ     |
|            |          |          |             |      |                    | СТ. ОТД. ГОСТ 6727-80<br>Ф4 ВР-I L=170  | 54   | 0.02КГ     |
|            |          |          |             |      |                    | 1.030.1-1.1-3 14-02<br>КР139            |      |            |
|            |          |          |             |      |                    | ДЕТАЛИ                                  |      |            |
|            |          |          |             |      |                    | СТ. ОТД. ГОСТ 5781-82<br>Ф10 А-Ш L=6460 | 2    | 3.98КГ     |
|            |          |          |             |      |                    | СТ. ОТД. ГОСТ 6727-80<br>Ф4 ВР-I L=170  | 54   | 0.02КГ     |
|            |          |          |             |      |                    | 1.030.1-1.1-3 14-03<br>КР140            |      |            |
|            |          |          |             |      |                    | ДЕТАЛИ                                  |      |            |
|            |          |          |             |      |                    | СТ. ОТД. ГОСТ 5781-82<br>Ф12 А-Ш L=6460 | 2    | 5.73КГ     |
|            |          |          |             |      |                    | 1.030.1-1.1-3 14                        |      |            |
|            |          |          |             |      |                    | КАРКАС ПЛОСКИЙ КР<br>(КР137 - КР146)    |      |            |
|            |          |          |             |      |                    | СТАДИЯ                                  | ЛИСТ | ЛИСТОВ     |
|            |          |          |             |      |                    | Р                                       | 1    | 3          |
|            |          |          |             |      |                    | ГОСГРАЖДАНСТРОЙ<br>КиевЗНИИЭП           |      |            |
| ИНВ № ПОДЛ |          | НАЧ.ОТД. | БОРИСЕНКО   |      |                    |   |      |            |
|            |          | Н.КОНТР. | МАЛАЧЕВСКИЙ |      |                    |   |      |            |
|            |          | ГЛ.СПЕЦ. | КОВАЛЬЧУК   |      |                    |   |      |            |
|            |          | ПРОВЕРИЛ | ЯКИМЧУК     |      |                    |   |      |            |
|            |          | РАЗРАБ.  | ЯРЕМЧИШИН   |      |                    |   |      |            |

| СКЛАД      | ОПЕРАТОР | ФОРМАТ   | ЗОНА        | ПОЗ. | ОБОЗНАЧЕНИЕ | НАИМЕНОВАНИЕ                            | КОЛ. | ПРИМЕЧАНИЕ |
|------------|----------|----------|-------------|------|-------------|---|------|------------|
|            |          |          |             |      |             |   |      |            |
|            |          |          |             |      | 4.041.170   | СТ. ОТД. ГОСТ 6727-80<br>Ф4 ВР-I L=170  | 54   | 0.02КГ     |
|            |          |          |             |      |             | 1.030.1-1.1-3 14-04<br>КР141            |      |            |
|            |          |          |             |      |             | ДЕТАЛИ                                  |      |            |
|            |          |          |             |      |             | СТ. ОТД. ГОСТ 5781-82<br>Ф14 А-Ш L=6460 | 2    | 7.81КГ     |
|            |          |          |             |      |             | СТ. ОТД. ГОСТ 6727-80<br>Ф4 ВР-I L=170  | 54   | 0.02КГ     |
|            |          |          |             |      |             | 1.030.1-1.1-3 14-05<br>КР142            |      |            |
|            |          |          |             |      |             | ДЕТАЛИ                                  |      |            |
|            |          |          |             |      |             | СТ. ОТД. ГОСТ 5781-82<br>Ф6 А-Ш L=6460  | 2    | 1.43КГ     |
|            |          |          |             |      |             | СТ. ОТД. ГОСТ 6727-80<br>Ф4 ВР-I L=170  | 22   | 0.02КГ     |
|            |          |          |             |      |             | 1.030.1-1.1-3 14-06<br>КР143            |      |            |
|            |          |          |             |      |             | ДЕТАЛИ                                  |      |            |
|            |          |          |             |      |             | СТ. ОТД. ГОСТ 5781-82<br>Ф8 А-Ш L=6460  | 2    | 2.55КГ     |
|            |          |          |             |      |             | СТ. ОТД. ГОСТ 6727-80<br>Ф4 ВР-I L=170  | 22   | 0.02КГ     |
|            |          |          |             |      |             | 1.030.1-1.1-3 14-07<br>КР144            |      |            |
|            |          |          |             |      |             | ДЕТАЛИ                                  |      |            |
|            |          |          |             |      |             | СТ. ОТД. ГОСТ 5781-82<br>Ф10 А-Ш L=6460 | 2    | 3.98КГ     |
|            |          |          |             |      |             | СТ. ОТД. ГОСТ 6727-80<br>Ф4 ВР-I L=170  | 22   | 0.02КГ     |
|            |          |          |             |      |             | 1.030.1-1.1-3 14-08<br>КР145            |      |            |
|            |          |          |             |      |             | ДЕТАЛИ                                  |      |            |
|            |          |          |             |      |             | СТ. ОТД. ГОСТ 5781-82<br>Ф12 А-Ш L=6460 | 2    | 5.73КГ     |
|            |          |          |             |      |             | 1.030.1-1.1-3 14                        |      |            |
|            |          |          |             |      |             | КАРКАС ПЛОСКИЙ КР<br>(КР137 - КР146)    |      |            |
|            |          |          |             |      |             | СТАДИЯ                                  | ЛИСТ | ЛИСТОВ     |
|            |          |          |             |      |             | Р                                       | 1    | 3          |
|            |          |          |             |      |             | ГОСГРАЖДАНСТРОЙ<br>КиевЗНИИЭП           |      |            |
| ИНВ № ПОДЛ |          | НАЧ.ОТД. | БОРИСЕНКО   |      |             |   |      |            |
|            |          | Н.КОНТР. | МАЛАЧЕВСКИЙ |      |             |   |      |            |
|            |          | ГЛ.СПЕЦ. | КОВАЛЬЧУК   |      |             |   |      |            |
|            |          | ПРОВЕРИЛ | ЯКИМЧУК     |      |             |   |      |            |
|            |          | РАЗРАБ.  | ЯРЕМЧИШИН   |      |             |   |      |            |

| ИНВ № ПОДЛ | ПОДПИСЬ И ДАТА | ВЗАМ ИНВ № | ОПЕРАТОР<br>ТЛП КОРТ | ЭПВЦ<br>Киев ЗНИИЭП | С.К.А.А<br>Б.К.К.К. | ФОРМАТ | ЗОНА | ПОЗ | ОБОЗНАЧЕНИЕ | НАИМЕНОВАНИЕ                              | КОЛ              | ПРИМЕЧАНИЕ |
|------------|----------------|------------|----------------------|---------------------|---------------------|--------|------|-----|-------------|---|------------------|------------|
|            |                |            |                      |                     |                     |        |      |     |             |   |                  |            |
|            |                |            |                      |                     |                     | БЧ     | 2    |     | 4.041.170   | СТ. ОТД. ГОСТ 6727-80<br>Ф4 ВР-I L=170    | 22               | 0.02КГ     |
|            |                |            |                      |                     |                     |        |      |     |             | 1.030.1-1.1-3 14-09<br>КР146              |                  |            |
|            |                |            |                      |                     |                     |        |      |     |             | ДЕТАЛИ                                    |                  |            |
|            |                |            |                      |                     |                     | БЧ     | 1    |     | 14.013.6460 | СТ. ОТД. ГОСТ 5781-82<br>Ф14 А-III L=6460 | 2                | 7.81КГ     |
|            |                |            |                      |                     |                     | БЧ     | 2    |     | 4.041.170   | СТ. ОТД. ГОСТ 6727-80<br>Ф4 ВР-I L=170    | 22               | 0.02КГ     |
|            |                |            |                      |                     |                     |        |      |     |             |   | ЛИСТ             |            |
|            |                |            |                      |                     |                     |        |      |     |             |   | 1.030.1-1.1-3 14 | 3          |

| ИНВ № ПОДЛ | ПОДПИСЬ И ДАТА | ВЗАМ ИНВ № | ОПЕРАТОР<br>ТЛП КОРТ | ЭПВЦ<br>Киев ЗНИИЭП | С.К.А.А<br>Б.К.К.К. | ФОРМАТ | ЗОНА | ПОЗ | ОБОЗНАЧЕНИЕ | НАИМЕНОВАНИЕ | КОЛ  | ПРИМЕЧАНИЕ |
|------------|----------------|------------|----------------------|---------------------|---------------------|--------|------|-----|-------------|--------------|------|------------|
|            |                |            |                      |                     |                     |        |      |     |             |              |      |            |
|            |                |            |                      |                     |                     |        |      |     |             |              |      |            |
|            |                |            |                      |                     |                     |        |      |     |             |              | ЛИСТ |            |

РИС. 1

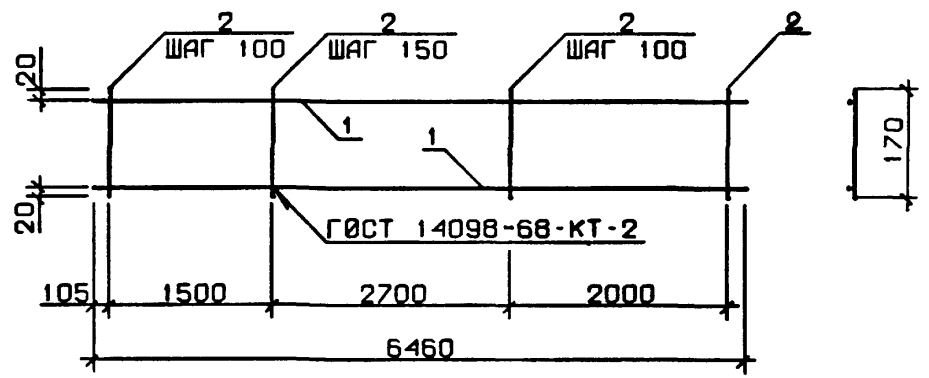
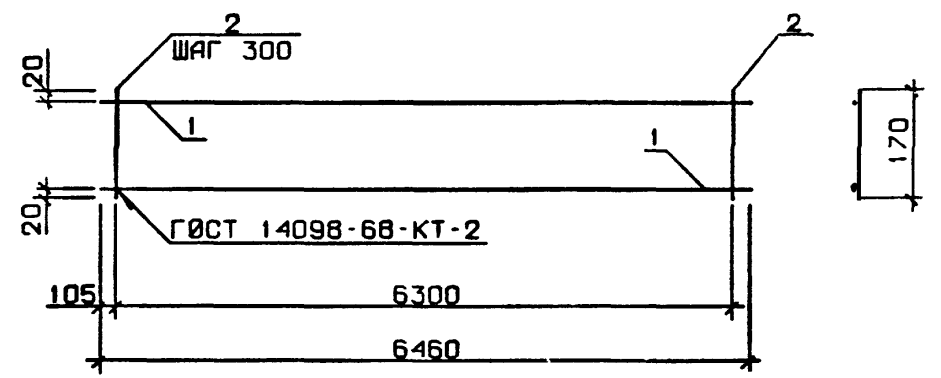


РИС. 2



| ОБОЗНАЧЕНИЕ      | МАРКА | РИС | МАССА, КГ |
|------------------|-------|-----|-----------|
| 1.030.1-1.1-3 14 | КР137 | 1   | 3.69      |
| -01              | КР138 | 1   | 5.92      |
| -02              | КР139 | 1   | 8.79      |
| -03              | КР140 | 1   | 12.30     |
| -04              | КР141 | 1   | 16.44     |
| -05              | КР142 | 2   | 3.20      |
| -06              | КР143 | 2   | 5.43      |
| -07              | КР144 | 2   | 8.30      |
| -08              | КР145 | 2   | 11.81     |
| -09              | КР146 | 2   | 15.95     |

|          |             |                    |  |   |            |         |
|----------|-------------|--------------------|--|---|------------|---------|
|          |             |                    |  | <b>1.030.1-1.1-3 14СБ</b>                           |            |         |
|          |             |                    |  | КАРКАС ПЛОСКИЙ<br>КР137 - КР146<br>СБОРОЧНЫЙ ЧЕРТЕЖ |            |         |
|          |             |                    |  | СТАДИЯ  | МАССА      | МАСШТАБ |
|          |             |                    |  | Р   | СМ<br>ТАБЛ |         |
|          |             |                    |  | ЛИСТ  | ЛИСТОВ 1   |         |
|          |             |                    |  | ГОСГРАЖДАНСТРОЙ<br>КиевЗНИИЭП                       |            |         |
| НАЧОТД   | БОРИСЕНКО   | <i>[Signature]</i> |  |   |            |         |
| НКОНТР   | МАЛАЧЕВСКИЙ | <i>[Signature]</i> |  |   |            |         |
| ГЛ СПЕЦ  | КОВАЛЬЧУК   | <i>[Signature]</i> |  |   |            |         |
| ПРОВЕРИЛ | ЯКИМЧУК     | <i>[Signature]</i> |  |   |            |         |
| РАЗРАБ.  | ЖУКОВСКИЙ   | <i>[Signature]</i> |  |   |            |         |

| КАЛА  | ОПЕРАТОР | ЭПВЦ       | ФОРМАТ | ЗОНА | ПОЗ | ОБОЗНАЧЕНИЕ        | НАИМЕНОВАНИЕ                                 | КОЛ | ПРИМЕЧАНИЕ | ИНВ № ПОДЛ | ПОДПИСЬ И ДАТА | ВЗАМ ИНВ № | СТАДИЯ |   |   |  |
|-------|----------|------------|--------|------|-----|--------------------|--|-----|------------|------------|----------------|------------|--------|---|---|--|
|       |          |            |        |      |     |                    |  |     |            |            |                |            | П      | Л | Л |  |
| СКЛАД | ВСК      | КиевЗНИИЭП |        |      |     | 1.030.1-1.1-3 15CB | ДОКУМЕНТАЦИЯ<br>СБОРОЧНЫЙ ЧЕРТЕЖ             |     |            |            |                |            |        |   |   |  |
|       |          |            |        |      |     | ПЕРЕМЕННЫЕ ДАННЫЕ  | ДЛЯ ИСПОЛНЕНИЙ:<br>1.030.1-1.1-3 15<br>КР147 |     |            |            |                |            |        |   |   |  |
|       |          |            |        |      |     |                    | ДЕТАЛИ                                       |     |            |            |                |            |        |   |   |  |
|       |          |            |        |      |     | 6.013.6510         | СТ. ОТД. ГОСТ 5781-82<br>Ф6 А-Ш L=6510       | 2   | 1.44КГ     |            |                |            |        |   |   |  |
|       |          |            |        |      |     | 4.041.220          | СТ. ОТД. ГОСТ 6727-80<br>Ф4 ВР-I L=220       | 43  | 0.02КГ     |            |                |            |        |   |   |  |
|       |          |            |        |      |     |                    | 1.030.1-1.1-3 15-01<br>КР148                 |     |            |            |                |            |        |   |   |  |
|       |          |            |        |      |     |                    | ДЕТАЛИ                                       |     |            |            |                |            |        |   |   |  |
|       |          |            |        |      |     | 8.013.6510         | СТ. ОТД. ГОСТ 5781-82<br>Ф8 А-Ш L=6510       | 2   | 2.57КГ     |            |                |            |        |   |   |  |
|       |          |            |        |      |     | 4.041.220          | СТ. ОТД. ГОСТ 6727-80<br>Ф4 ВР-I L=220       | 43  | 0.02КГ     |            |                |            |        |   |   |  |
|       |          |            |        |      |     |                    | 1.030.1-1.1-3 15-02<br>КР149                 |     |            |            |                |            |        |   |   |  |
|       |          |            |        |      |     |                    | ДЕТАЛИ                                       |     |            |            |                |            |        |   |   |  |
|       |          |            |        |      |     | 10.013.6510        | СТ. ОТД. ГОСТ 5781-82<br>Ф10 А-Ш L=6510      | 2   | 4.01КГ     |            |                |            |        |   |   |  |
|       |          |            |        |      |     | 4.041.220          | СТ. ОТД. ГОСТ 6727-80<br>Ф4 ВР-I L=220       | 43  | 0.02КГ     |            |                |            |        |   |   |  |
|       |          |            |        |      |     |                    | 1.030.1-1.1-3 15-03<br>КР150                 |     |            |            |                |            |        |   |   |  |
|       |          |            |        |      |     |                    | ДЕТАЛИ                                       |     |            |            |                |            |        |   |   |  |
|       |          |            |        |      |     | 12.013.6510        | СТ. ОТД. ГОСТ 5781-82<br>Ф12 А-Ш L=6510      | 2   | 5.78КГ     |            |                |            |        |   |   |  |
|       |          |            |        |      |     |                    | 1.030.1-1.1-3 15                             |     |            |            |                |            |        |   |   |  |
|       |          |            |        |      |     |                    | НАЧ ОТД                                      |     |            |            |                |            |        |   |   |  |
|       |          |            |        |      |     |                    | БОРИСЕНКО                                    |     |            |            |                |            |        |   |   |  |
|       |          |            |        |      |     |                    | И КОНТР                                      |     |            |            |                |            |        |   |   |  |
|       |          |            |        |      |     |                    | МАЛАЧЕВСКИЙ                                  |     |            |            |                |            |        |   |   |  |
|       |          |            |        |      |     |                    | ГЛ СПЕЦ                                      |     |            |            |                |            |        |   |   |  |
|       |          |            |        |      |     |                    | КОВАЛЬЧУК                                    |     |            |            |                |            |        |   |   |  |
|       |          |            |        |      |     |                    | ПРОВЕРИЛ                                     |     |            |            |                |            |        |   |   |  |
|       |          |            |        |      |     |                    | ЯКИМЧУК                                      |     |            |            |                |            |        |   |   |  |
|       |          |            |        |      |     |                    | РАЗРАБ                                       |     |            |            |                |            |        |   |   |  |
|       |          |            |        |      |     |                    | ЯРЕМЧИШИН                                    |     |            |            |                |            |        |   |   |  |
|       |          |            |        |      |     |                    | КАРКАС ПЛОСКИЙ КР                            |     |            |            |                |            |        |   |   |  |
|       |          |            |        |      |     |                    | (КР147 - КР154)                              |     |            |            |                |            |        |   |   |  |
|       |          |            |        |      |     |                    | ГОСГРАЖДАНСТРОЙ                              |     |            |            |                |            |        |   |   |  |
|       |          |            |        |      |     |                    | КиевЗНИИЭП                                   |     |            |            |                |            |        |   |   |  |

| КАЛА  | ОПЕРАТОР | ЭПВЦ       | ФОРМАТ | ЗОНА | ПОЗ | ОБОЗНАЧЕНИЕ | НАИМЕНОВАНИЕ                            | КОЛ | ПРИМЕЧАНИЕ | ИНВ № ПОДЛ | ПОДПИСЬ И ДАТА | ВЗАМ ИНВ № | СТАДИЯ |   |   |  |
|-------|----------|------------|--------|------|-----|-------------|---|-----|------------|------------|----------------|------------|--------|---|---|--|
|       |          |            |        |      |     |             |   |     |            |            |                |            | П      | Л | Л |  |
| СКЛАД | ВСК      | КиевЗНИИЭП |        |      |     | 4.041.220   | СТ. ОТД. ГОСТ 6727-80<br>Ф4 ВР-I L=220  | 43  | 0.02КГ     |            |                |            |        |   |   |  |
|       |          |            |        |      |     |             | 1.030.1-1.1-3 15-04<br>КР151            |     |            |            |                |            |        |   |   |  |
|       |          |            |        |      |     |             | ДЕТАЛИ                                  |     |            |            |                |            |        |   |   |  |
|       |          |            |        |      |     | 6.013.6510  | СТ. ОТД. ГОСТ 5781-82<br>Ф6 А-Ш L=6510  | 2   | 1.44КГ     |            |                |            |        |   |   |  |
|       |          |            |        |      |     | 4.041.220   | СТ. ОТД. ГОСТ 6727-80<br>Ф4 ВР-I L=220  | 22  | 0.02КГ     |            |                |            |        |   |   |  |
|       |          |            |        |      |     |             | 1.030.1-1.1-3 15-05<br>КР152            |     |            |            |                |            |        |   |   |  |
|       |          |            |        |      |     |             | ДЕТАЛИ                                  |     |            |            |                |            |        |   |   |  |
|       |          |            |        |      |     | 8.013.6510  | СТ. ОТД. ГОСТ 5781-82<br>Ф8 А-Ш L=6510  | 2   | 2.57КГ     |            |                |            |        |   |   |  |
|       |          |            |        |      |     | 4.041.220   | СТ. ОТД. ГОСТ 6727-80<br>Ф4 ВР-I L=220  | 22  | 0.02КГ     |            |                |            |        |   |   |  |
|       |          |            |        |      |     |             | 1.030.1-1.1-3 15-06<br>КР153            |     |            |            |                |            |        |   |   |  |
|       |          |            |        |      |     |             | ДЕТАЛИ                                  |     |            |            |                |            |        |   |   |  |
|       |          |            |        |      |     | 10.013.6510 | СТ. ОТД. ГОСТ 5781-82<br>Ф10 А-Ш L=6510 | 2   | 4.01КГ     |            |                |            |        |   |   |  |
|       |          |            |        |      |     | 4.041.220   | СТ. ОТД. ГОСТ 6727-80<br>Ф4 ВР-I L=220  | 22  | 0.02КГ     |            |                |            |        |   |   |  |
|       |          |            |        |      |     |             | 1.030.1-1.1-3 15-07<br>КР154            |     |            |            |                |            |        |   |   |  |
|       |          |            |        |      |     |             | ДЕТАЛИ                                  |     |            |            |                |            |        |   |   |  |
|       |          |            |        |      |     | 12.013.6510 | СТ. ОТД. ГОСТ 5781-82<br>Ф12 А-Ш L=6510 | 2   | 5.78КГ     |            |                |            |        |   |   |  |
|       |          |            |        |      |     | 4.041.220   | СТ. ОТД. ГОСТ 6727-80<br>Ф4 ВР-I L=220  | 22  | 0.02КГ     |            |                |            |        |   |   |  |
|       |          |            |        |      |     |             | 1.030.1-1.1-3 15                        |     |            |            |                |            |        |   |   |  |
|       |          |            |        |      |     |             | ЛИСТ                                    |     |            |            |                |            |        |   |   |  |
|       |          |            |        |      |     |             | 2                                       |     |            |            |                |            |        |   |   |  |

РИС. 1

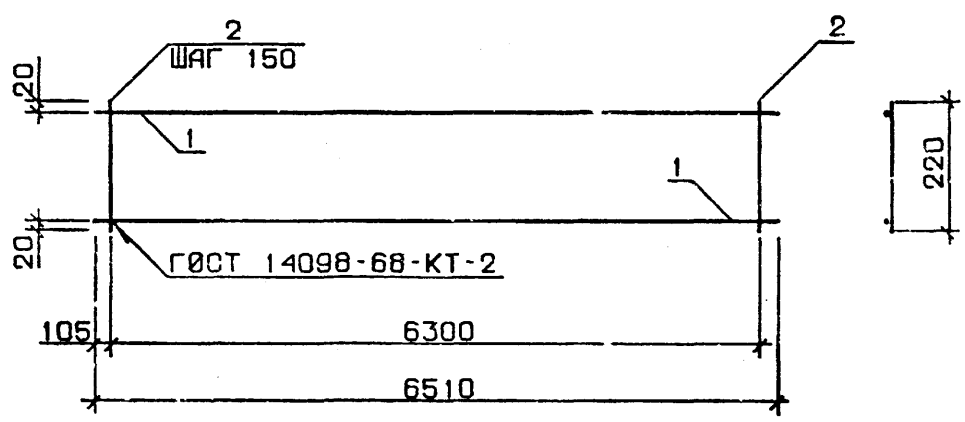
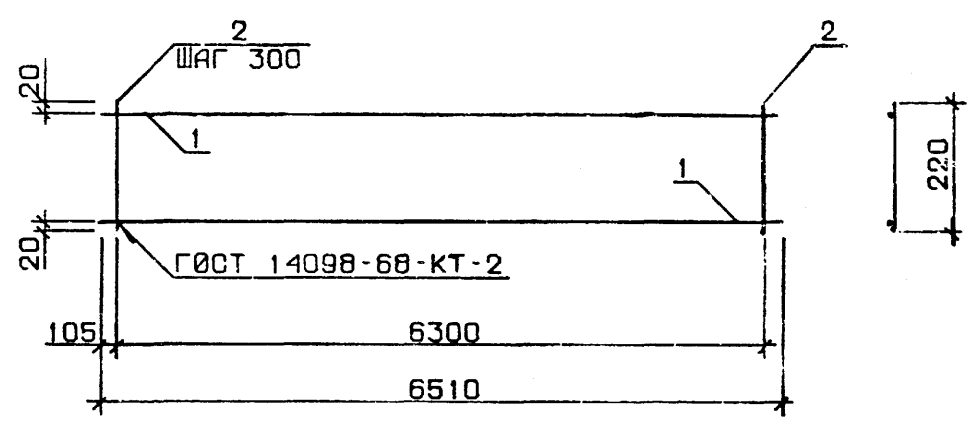


РИС. 2



| ОБОЗНАЧЕНИЕ      | МАРКА | РИС | МАССА, КГ |
|------------------|-------|-----|-----------|
| 1.030.1-1.1-3 15 | КР147 | 1   | 3.74      |
| -01              | КР148 | 1   | 5.99      |
| -02              | КР149 | 1   | 8.88      |
| -03              | КР150 | 1   | 12.41     |
| -04              | КР151 | 2   | 3.33      |
| -05              | КР152 | 2   | 5.57      |
| -06              | КР153 | 2   | 8.46      |
| -07              | КР154 | 2   | 11.99     |

|          |             |                    |  |  |            |         |
|----------|-------------|--------------------|--|--|------------|---------|
|          |             |                    |  | <b>1.030.1-1.1-3 15СБ</b>                                    |            |         |
|          |             |                    |  | <b>КАРКАС ПЛОСКИЙ<br/>КР147 - КР154<br/>ОБОРОЧНЫЙ ЧЕРТЕЖ</b> |            |         |
|          |             |                    |  | СТАДИЯ   | МАССА      | МАСШТАБ |
|          |             |                    |  | Р  | СМ<br>ТАБЛ |         |
|          |             |                    |  | ЛИСТ   | ЛИСТОВ 1   |         |
|          |             |                    |  | ГОСГРАЖДАНСТРОЙ<br><b>КиевЗНИИЭП</b>                         |            |         |
| НАЧ.ОТД. | БОРИСЕНКО   | <i>[Signature]</i> |  |  |            |         |
| Н.КОНТР  | МАЛАЧЕВСКИЙ | <i>[Signature]</i> |  |  |            |         |
| ГЛ.СПЕЦ. | КОВАЛЬЧУК   | <i>[Signature]</i> |  |  |            |         |
| ПРОВЕРИЛ | ЯКИМЧУК     | <i>[Signature]</i> |  |  |            |         |
| РАЗРАБ.  | ЖУКОВСКИЙ   | <i>[Signature]</i> |  |  |            |         |



|                   |            |             |                 |          |                       |                  |     |                    |                     |     |            |
|-------------------|------------|-------------|-----------------|----------|-----------------------|------------------|-----|--------------------|---------------------|-----|------------|
| СК А Л 4          |            | Века        |                 | ОПЕРАТОР | ФОРМАТ                | ЗОНА             | ПОЗ | ОБОЗНАЧЕНИЕ        | НАИМЕНОВАНИЕ        | КОЛ | ПРИМЕЧАНИЕ |
| ЭПВЦ              | КиевЗНИИЭП | ОПЕРАТОР    | ТЛП             | КОРТ     | А3                    |                  |     | 1.030.1-1.1-3 16СВ | ДОКУМЕНТАЦИЯ        |     |            |
| ПЕРЕМЕННЫЕ ДАННЫЕ |            |             |                 |          |                       |                  |     |                    | СВОРОЧНЫЙ ЧЕРТЕЖ    |     |            |
|                   |            |             |                 |          |                       |                  |     |                    | ДЛЯ ИСПОЛНЕНИЙ:     |     |            |
|                   |            |             |                 |          |                       |                  |     |                    | 1.030.1-1.1-3 16    |     |            |
|                   |            |             |                 |          |                       |                  |     |                    | КР155               |     |            |
|                   |            |             |                 |          |                       |                  |     |                    | ДЕТАЛИ              |     |            |
| БЧ                | 1          | 6.013.6560  |                 |          | СТ. ОТД. ГОСТ 5781-82 |                  |     |                    |                     | 2   | 1.46КГ     |
|                   |            |             |                 |          | Ф6 А-Ш L=6560         |                  |     |                    |                     |     |            |
| БЧ                | 2          | 4.041.270   |                 |          | СТ. ОТД. ГОСТ 6727-80 |                  |     |                    |                     | 43  | 0.02КГ     |
|                   |            |             |                 |          | Ф4 ВР-І L=270         |                  |     |                    |                     |     |            |
|                   |            |             |                 |          |                       |                  |     |                    | 1.030.1-1.1-3 16-01 |     |            |
|                   |            |             |                 |          |                       |                  |     |                    | КР156               |     |            |
|                   |            |             |                 |          |                       |                  |     |                    | ДЕТАЛИ              |     |            |
| БЧ                | 1          | 8.013.6560  |                 |          | СТ. ОТД. ГОСТ 5781-82 |                  |     |                    |                     | 2   | 2.59КГ     |
|                   |            |             |                 |          | Ф8 А-Ш L=6560         |                  |     |                    |                     |     |            |
| БЧ                | 2          | 4.041.270   |                 |          | СТ. ОТД. ГОСТ 6727-80 |                  |     |                    |                     | 43  | 0.02КГ     |
|                   |            |             |                 |          | Ф4 ВР-І L=270         |                  |     |                    |                     |     |            |
|                   |            |             |                 |          |                       |                  |     |                    | 1.030.1-1.1-3 16-02 |     |            |
|                   |            |             |                 |          |                       |                  |     |                    | КР157               |     |            |
|                   |            |             |                 |          |                       |                  |     |                    | ДЕТАЛИ              |     |            |
| БЧ                | 1          | 6.013.6560  |                 |          | СТ. ОТД. ГОСТ 5781-82 |                  |     |                    |                     | 2   | 1.46КГ     |
|                   |            |             |                 |          | Ф6 А-Ш L=6560         |                  |     |                    |                     |     |            |
| БЧ                | 2          | 4.041.270   |                 |          | СТ. ОТД. ГОСТ 6727-80 |                  |     |                    |                     | 22  | 0.02КГ     |
|                   |            |             |                 |          | Ф4 ВР-І L=270         |                  |     |                    |                     |     |            |
|                   |            |             |                 |          |                       |                  |     |                    | 1.030.1-1.1-3 16-03 |     |            |
|                   |            |             |                 |          |                       |                  |     |                    | КР158               |     |            |
|                   |            |             |                 |          |                       |                  |     |                    | ДЕТАЛИ              |     |            |
| БЧ                | 1          | 8.013.6560  |                 |          | СТ. ОТД. ГОСТ 5781-82 |                  |     |                    |                     | 2   | 2.59КГ     |
|                   |            |             |                 |          | Ф8 А-Ш L=6560         |                  |     |                    |                     |     |            |
| ПОДПИСЬ И ДАТА    |            |             |                 |          |                       | 1.030.1-1.1-3 16 |     |                    |                     |     |            |
| ИНВ № ПОДЛ        | НАЧ ОТД    | БОРКСЕНКО   | СТАДИЯ          | ЛИСТ     | ЛИСТОВ                |                  |     |                    |                     |     |            |
|                   | Н КОНТР    | МАЛАЧЕВСКИЙ | Р               | 1        | 2                     |                  |     |                    |                     |     |            |
|                   | ГЛ СПЕЦ    | КОВАЛЬЧУК   | ГОСГРАЖДАНСТРОЙ |          |                       |                  |     |                    |                     |     |            |
|                   | ПРОВЕРИЛ   | ЯКИМЧУК     | КиевЗНИИЭП      |          |                       |                  |     |                    |                     |     |            |
|                   | РАЗРАБ     | ЯРЕМЧИШИН   |                 |          |                       |                  |     |                    |                     |     |            |

|                |            |             |                 |          |        |                  |     |             |                       |                  |            |
|----------------|------------|-------------|-----------------|----------|--------|------------------|-----|-------------|-----------------------|------------------|------------|
| СК А Л 4       |            | Века        |                 | ОПЕРАТОР | ФОРМАТ | ЗОНА             | ПОЗ | ОБОЗНАЧЕНИЕ | НАИМЕНОВАНИЕ          | КОЛ              | ПРИМЕЧАНИЕ |
| ЭПВЦ           | КиевЗНИИЭП | ОПЕРАТОР    | ТЛП             | КОРТ     | БЧ     |                  | 2   | 4.041.270   | СТ. ОТД. ГОСТ 6727-80 | 22               | 0.02КГ     |
|                |            |             |                 |          |        |                  |     |             | Ф4 ВР-І L=270         |                  |            |
| ПОДПИСЬ И ДАТА |            |             |                 |          |        | 1.030.1-1.1-3 16 |     |             |                       |                  |            |
| ИНВ № ПОДЛ     | НАЧ ОТД    | БОРКСЕНКО   | СТАДИЯ          | ЛИСТ     | ЛИСТОВ |                  |     |             |                       |                  |            |
|                | Н КОНТР    | МАЛАЧЕВСКИЙ | Р               | 1        | 2      |                  |     |             |                       |                  |            |
|                | ГЛ СПЕЦ    | КОВАЛЬЧУК   | ГОСГРАЖДАНСТРОЙ |          |        |                  |     |             |                       |                  |            |
|                | ПРОВЕРИЛ   | ЯКИМЧУК     | КиевЗНИИЭП      |          |        |                  |     |             |                       |                  |            |
|                | РАЗРАБ     | ЯРЕМЧИШИН   |                 |          |        |                  |     |             |                       |                  |            |
|                |            |             |                 |          |        |                  |     |             |                       | 1.030.1-1.1-3 16 | 2          |

РИС. 1

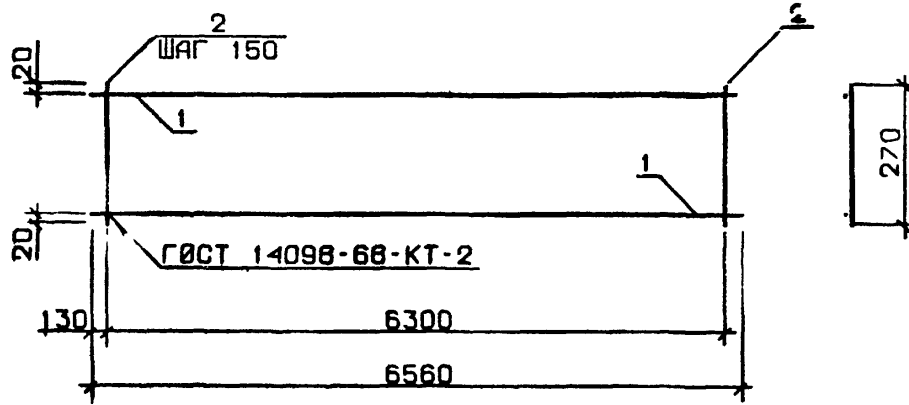
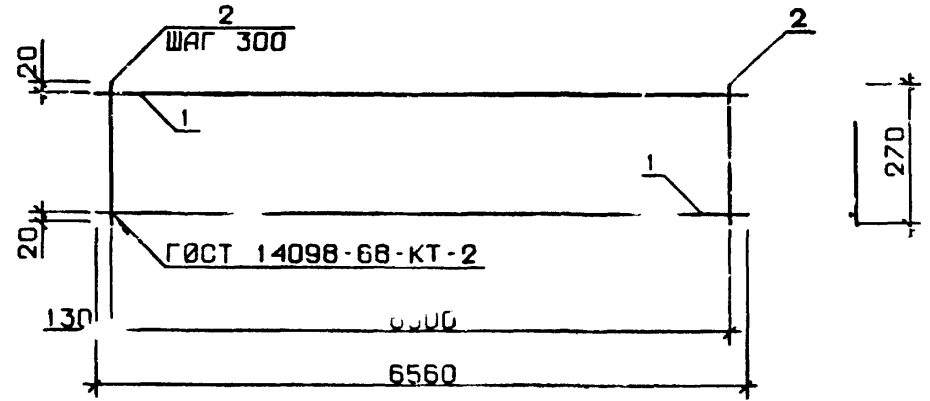


РИС. 2



| ОБОЗНАЧЕНИЕ      | МАРКА | РИС | МАССА, КГ |
|------------------|-------|-----|-----------|
| 1.030.1-1.1-3 16 | КР155 | 1   | 3.96      |
| -01              | КР156 | 1   | 6.22      |
| -02              | КР157 | 2   | 3.45      |
| -03              | КР158 | 2   | 5.71      |

|          |             |  |  |                                 |            |         |
|----------|-------------|--|--|---------------------------------|------------|---------|
|          |             |  |  | 1.030.1-1.1-3 16СБ              |            |         |
|          |             |  |  | КАРКАС ПЛОСКИЙ<br>КР155 - КР158 |            |         |
|          |             |  |  | СБОРОЧНЫЙ ЧЕРТЕЖ                |            |         |
|          |             |  |  | СТАДИЯ                          | МАССА      | МАСШТАБ |
|          |             |  |  | Р                               | СМ<br>ТАБЛ |         |
|          |             |  |  | ЛИСТ                            | ЛИСТОВ 1   |         |
|          |             |  |  | ГОСГРАЖДАНСТРОЙ<br>КиевЗНИИЭП   |            |         |
| НАЧ ОЧД  | БОГИСЕНКО   |  |  |                                 |            |         |
| Н КОНТР  | МАЛАНЬВСКИЙ |  |  |                                 |            |         |
| ГЛ СПЕЦ  | КОВАЛЬЧУК   |  |  |                                 |            |         |
| ПРОВЕРИЛ | ЯКИМЧУК     |  |  |                                 |            |         |
| РАЗРАБ.  | ЖУКОВСКИЙ   |  |  |                                 |            |         |

| С.КАЛА     |                | ОПЕРАТОР  | ОБОЗНАЧЕНИЕ                            | НАИМЕНОВАНИЕ                                     | КОЛ | ПРИМЕЧАНИЕ |
|------------|----------------|-----------|--|--|-----|------------|
| ЭПВЦ       | КиевЗНИИЭП     | ТЛП КОРТ  |  |  |     |            |
| ФОРМАТ     | ЗОНА           | ПОЗ       |  |  |     |            |
| А3         |                |           | 1.030.1-1.1-3 17СВ                     | ДОКУМЕНТАЦИЯ<br>СВОРОЧНЫЙ ЧЕРТЕЖ                 |     |            |
| БЧ         | 1              |           | 8.013.6610                             | ДЕТАЛИ<br>СТ. ОТД. ГОСТ 5781-82<br>Ф8 А-Ш L=6610 | 2   | 2.61 КГ    |
| БЧ         | 2              |           | 4.041.320                              | ДЕТАЛИ<br>СТ. ОТД. ГОСТ 6727-80<br>Ф4 ВР-І L=320 | 44  | 0.03 КГ    |
| БЧ         | 2              |           | 4.041.320                              | ДЕТАЛИ<br>СТ. ОТД. ГОСТ 6727-80<br>Ф4 ВР-І L=320 | 22  | 0.03 КГ    |
|            |                |           | ПЕРЕМЕННЫЕ ДАННЫЕ                      |  |     |            |
|            |                |           | ДЛЯ ИСПОЛНЕНИЙ:                        |  |     |            |
|            |                |           | 1.030.1-1.1-3 17<br>КР159              |  |     |            |
|            |                |           | ДЕТАЛИ                                 |  |     |            |
|            |                |           | СТ. ОТД. ГОСТ 6727-80<br>Ф4 ВР-І L=320 |  |     |            |
|            |                |           | 1.030.1-1.1-3 17-01<br>КР160           |  |     |            |
|            |                |           | ДЕТАЛИ                                 |  |     |            |
|            |                |           | СТ. ОТД. ГОСТ 6727-80<br>Ф4 ВР-І L=320 |  |     |            |
|            |                |           | 1.030.1-1.1-3 17                       |  |     |            |
| ИМЬ № ПОДЛ | ПОДПИСЬ И ДАТА | ВЗАИМНЬ № |  |  |     |            |
| НАЧ ОТД    | БОРИСЕНКО      |           |  |  |     |            |
| И КОНТР    | МАЛАЧЕВСКИЙ    |           |  |  |     |            |
| ГЛ СПЕЦ    | КОВАЛЬЧУК      |           |  |  |     |            |
| ПРОВЕРИЛ   | ЯКИМЧУК        |           |  |  |     |            |
| РАЗРАБ     | ЯРЕМЧИШИН      |           |  |  |     |            |
|            |                |           | КАРКАС ПЛОСКИЙ КР<br>(КР159, КР160)    |  |     |            |
|            |                |           | ГОСГРАЖДАНСТРОЙ<br>КиевЗНИИЭП          |  |     |            |
|            |                |           | СТАДИЯ                                 |  |     |            |
|            |                |           | ЛИСТ                                   |  |     |            |
|            |                |           | ЛИСТОВ                                 |  |     |            |
|            |                |           | Р                                      |  |     |            |
|            |                |           | 1                                      |  |     |            |

| С.КАЛА     |                | ОПЕРАТОР  | ОБОЗНАЧЕНИЕ | НАИМЕНОВАНИЕ | КОЛ | ПРИМЕЧАНИЕ |
|------------|----------------|-----------|-------------|--------------|-----|------------|
| ЭПВЦ       | КиевЗНИИЭП     | ТЛП КОРТ  |             |              |     |            |
| ФОРМАТ     | ЗОНА           | ПОЗ       |             |              |     |            |
| ИМЬ № ПОДЛ | ПОДПИСЬ И ДАТА | ВЗАИМНЬ № |             |              |     |            |
|            |                |           | ЛИСТ        |              |     |            |

РИС. 1

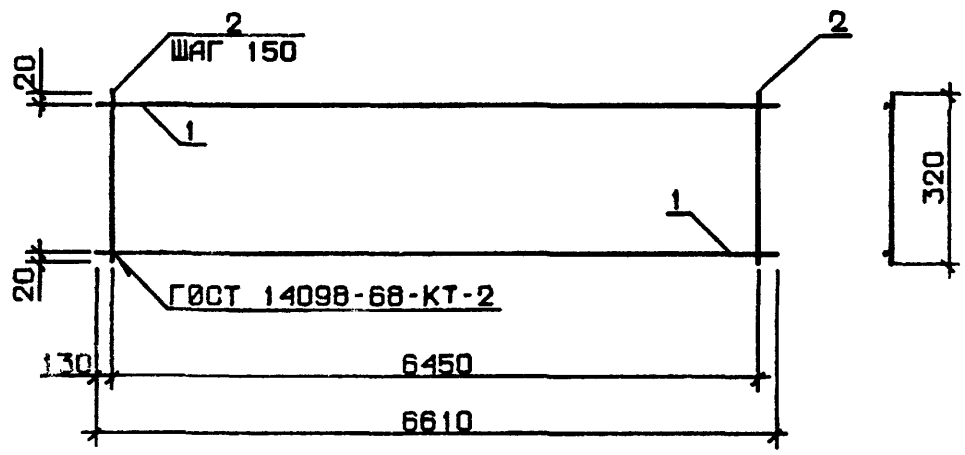
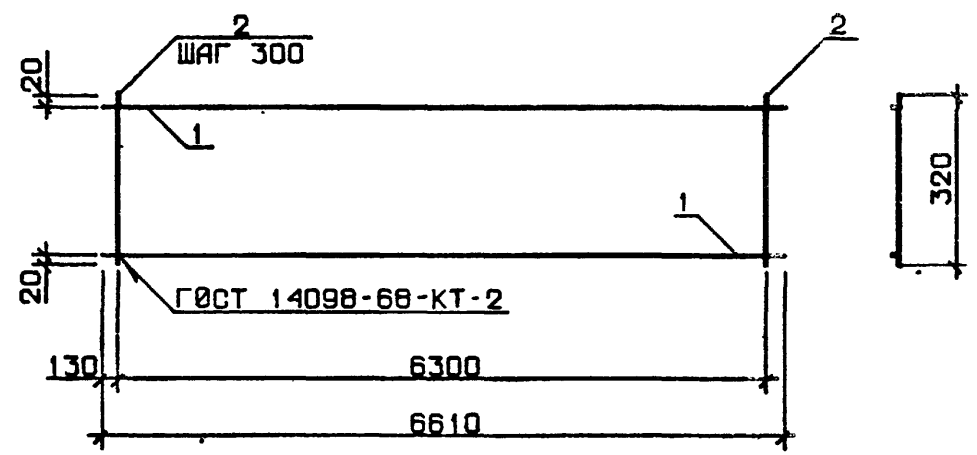


РИС. 2



| ОБОЗНАЧЕНИЕ      | МАРКА | РИС | МАССА, КГ |
|------------------|-------|-----|-----------|
| 1.030.1-1.1-3 17 | КР159 | 1   | 6.48      |
| -01              | КР160 | 2   | 5.85      |

|          |             |                    |  |  |            |         |
|----------|-------------|--------------------|--|--|------------|---------|
|          |             |                    |  | <b>1.030.1-1.1-3 17СБ</b>                          |            |         |
|          |             |                    |  | КАРКАС ПЛОСКИЙ<br>КР159, КР160<br>СБОРОЧНЫЙ ЧЕРТЕЖ |            |         |
|          |             |                    |  | СТАДИЯ   | МАССА      | МАСШТАБ |
|          |             |                    |  | Р  | СМ<br>ТАБЛ |         |
|          |             |                    |  | ЛИСТ   | ЛИСТОВ 1   |         |
|          |             |                    |  | ГОСГРАЖДАНСТРОЙ<br>КиевЗНИИЭП                      |            |         |
| НАЧ.ОТД. | БОРИСЕНКО   | <i>[Signature]</i> |  |  |            |         |
| Н.КОНТР  | МАЛАЧЕВСКИЙ | <i>[Signature]</i> |  |  |            |         |
| ГЛ.СПЕЦ  | КОВАЛЬЧУК   | <i>[Signature]</i> |  |  |            |         |
| ПРОВЕРИЛ | ЯКИМЧУК     | <i>[Signature]</i> |  |  |            |         |
| РАЗРАБ.  | ЖУКОВСКИЙ   | <i>[Signature]</i> |  |  |            |         |

| ФОРМАТ           | ЗОНА        | ПОЗ        | ОБОЗНАЧЕНИЕ                          | НАИМЕНОВАНИЕ                                 | КОП  | ПРИМЕЧАНИЕ |
|------------------|-------------|------------|--------------------------------------|--|------|------------|
| А3               |             |            | 1.030.1-1.1-3 18СВ                   | ДОКУМЕНТАЦИЯ<br>СВОРОЧНЫЙ ЧЕРТЕЖ             |      |            |
|                  |             |            | ПЕРЕМЕННЫЕ ДАННЫЕ                    | ДЛЯ ИСПОЛНЕНИЙ:<br>1.030.1-1.1-3 18<br>КР161 |      |            |
|                  |             |            |                                      | ДЕТАЛИ                                       |      |            |
| ВЧ               | 1           | 6.013.2660 |                                      | СТ. ОТД. ГОСТ 5781-82<br>Φ6 А-Ш L=2660       | 1    | 0.59КГ     |
| ВЧ               | 2           | 6.013.2480 |                                      | Φ6 А-Ш L=2480                                | 1    | 0.55КГ     |
| ВЧ               | 3           | 4.041.220  |                                      | СТ. ОТД. ГОСТ 6727-80<br>Φ4 ВР-I L=220       | 17   | 0.02КГ     |
| ВЧ               | 4           | 4.041.300  |                                      | Φ4 ВР-I L=300                                | 1    | 0.03КГ     |
|                  |             |            |                                      | 1.030.1-1.1-3 18-01<br>КР162                 |      |            |
|                  |             |            |                                      | ДЕТАЛИ                                       |      |            |
| ВЧ               | 1           | 6.013.2660 |                                      | СТ. ОТД. ГОСТ 5781-82<br>Φ6 А-Ш L=2660       | 1    | 0.59КГ     |
| ВЧ               | 2           | 6.013.2480 |                                      | Φ6 А-Ш L=2480                                | 1    | 0.55КГ     |
| ВЧ               | 3           | 4.041.220  |                                      | СТ. ОТД. ГОСТ 6727-80<br>Φ4 ВР-I L=220       | 17   | 0.02КГ     |
| ВЧ               | 4           | 4.041.300  |                                      | Φ4 ВР-I L=300                                | 1    | 0.03КГ     |
|                  |             |            |                                      | 1.030.1-1.1-3 18-02<br>КР163                 |      |            |
|                  |             |            |                                      | ДЕТАЛИ                                       |      |            |
| ВЧ               | 1           | 6.013.2660 |                                      | СТ. ОТД. ГОСТ 5781-82<br>Φ6 А-Ш L=2660       | 1    | 0.59КГ     |
| ВЧ               | 2           | 6.013.2430 |                                      | Φ6 А-Ш L=2430                                | 1    | 0.54КГ     |
| ВЧ               | 3           | 4.041.270  |                                      | СТ. ОТД. ГОСТ 6727-80<br>Φ4 ВР-I L=270       | 17   | 0.02КГ     |
| ВЧ               | 4           | 4.041.370  |                                      | Φ4 ВР-I L=370                                | 1    | 0.03КГ     |
|                  |             |            |                                      | 1.030.1-1.1-3 18-03<br>КР164                 |      |            |
| 1.030.1-1.1-3 18 |             |            |                                      |  |      |            |
| НАЧ ОТД          | Горисенко   |            | КАРКАС ПЛОСКИЙ КР<br>(КР161 - КР168) | СТАДИЯ                                       | ЛИСТ | ЛИСТОВ     |
| И КОНТР          | Мотомевский |            |                                      | Р  | 1    | 3          |
| ГЛ СПЕЦ          | Ковальчук   |            |                                      | ГОСГРАЖДАНСТРОЙ                              |      |            |
| ПРОВЕРИЛ         | Крыпка      |            |                                      | КиевЗНИИЭП                                   |      |            |
| РАЗРАБ           | Котова      |            |                                      |  |      |            |

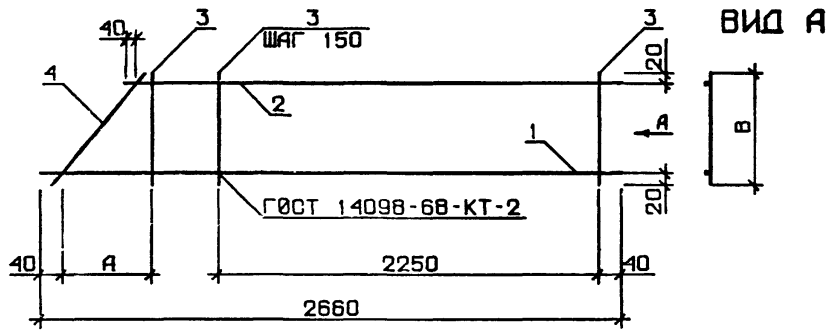
| ФОРМАТ | ЗОНА | ПОЗ        | ОБОЗНАЧЕНИЕ | НАИМЕНОВАНИЕ                           | КОП | ПРИМЕЧАНИЕ |
|--------|------|------------|-------------|--|-----|------------|
| ВЧ     | 1    | 6.013.2660 |             | СТ. ОТД. ГОСТ 5781-82<br>Φ6 А-Ш L=2660 | 1   | 0.59КГ     |
| ВЧ     | 2    | 6.013.2430 |             | Φ6 А-Ш L=2430                          | 1   | 0.54КГ     |
| ВЧ     | 3    | 4.041.270  |             | СТ. ОТД. ГОСТ 6727-80<br>Φ4 ВР-I L=270 | 17  | 0.02КГ     |
| ВЧ     | 4    | 4.041.370  |             | Φ4 ВР-I L=370                          | 1   | 0.03КГ     |
|        |      |            |             | 1.030.1-1.1-3 18-04<br>КР165           |     |            |
|        |      |            |             | ДЕТАЛИ                                 |     |            |
| ВЧ     | 1    | 8.013.2660 |             | СТ. ОТД. ГОСТ 5781-82<br>Φ8 А-Ш L=2660 | 1   | 1.05КГ     |
| ВЧ     | 2    | 8.013.2380 |             | Φ8 А-Ш L=2380                          | 1   | 0.94КГ     |
| ВЧ     | 3    | 4.041.320  |             | СТ. ОТД. ГОСТ 6727-80<br>Φ4 ВР-I L=320 | 17  | 0.03КГ     |
| ВЧ     | 4    | 4.041.440  |             | Φ4 ВР-I L=440                          | 1   | 0.04КГ     |
|        |      |            |             | 1.030.1-1.1-3 18-05<br>КР166           |     |            |
|        |      |            |             | ДЕТАЛИ                                 |     |            |
| ВЧ     | 1    | 8.013.2660 |             | СТ. ОТД. ГОСТ 5781-82<br>Φ8 А-Ш L=2660 | 1   | 1.05КГ     |
| ВЧ     | 2    | 8.013.2380 |             | Φ8 А-Ш L=2380                          | 1   | 0.94КГ     |
| ВЧ     | 3    | 4.041.320  |             | СТ. ОТД. ГОСТ 6727-80<br>Φ4 ВР-I L=320 | 17  | 0.03КГ     |
| ВЧ     | 4    | 4.041.440  |             | Φ4 ВР-I L=440                          | 1   | 0.04КГ     |
|        |      |            |             | 1.030.1-1.1-3 18-06<br>КР167           |     |            |
|        |      |            |             | ДЕТАЛИ                                 |     |            |
| ВЧ     | 1    | 8.013.2660 |             | СТ. ОТД. ГОСТ 5781-82<br>Φ8 А-Ш L=2660 | 1   | 1.05КГ     |
| ВЧ     | 2    | 8.013.2330 |             | Φ8 А-Ш L=2330                          | 1   | 0.92КГ     |
| ВЧ     | 3    | 4.041.370  |             | СТ. ОТД. ГОСТ 6727-80<br>Φ4 ВР-I L=370 | 17  | 0.03КГ     |
| ВЧ     | 4    | 4.041.510  |             | Φ4 ВР-I L=510                          | 1   | 0.05КГ     |
|        |      |            |             | 1.030.1-1.1-3 18-07<br>КР168           |     |            |
|        |      |            |             | ДЕТАЛИ                                 |     |            |
|        |      |            |             | 1.030.1-1.1-3 18                       |     |            |

| ЭПВЦ<br>Киев ЗНИИЭП |                | ОПЕРАТОР<br>ТЛП КОРТ |                  | СКАЛА | ФОРМАТ | ЗОНА | ПОЗ. | ОБОЗНАЧЕНИЕ | НАИМЕНОВАНИЕ          | КОЛ | ПРИМЕЧАНИЕ |      |
|---------------------|----------------|----------------------|------------------|-------|--------|------|------|-------------|-----------------------|-----|------------|------|
|                     |                |                      |                  |       | ВЧ     |      | 1    | 8.013.2660  | СТ. ОТД. ГОСТ 5781-82 | 1   | 1.05КГ     |      |
|                     |                |                      |                  |       | ВЧ     |      | 2    | 8.013.2330  | Ф8 А-Ш L=2660         | 1   | 0.92КГ     |      |
|                     |                |                      |                  |       | ВЧ     |      | 3    | 4.041.370   | СТ. ОТД. ГОСТ 6727-80 | 13  | 0.03КГ     |      |
|                     |                |                      |                  |       | ВЧ     |      | 4    | 4.041.510   | Ф4 ВР-I L=370         | 1   | 0.05КГ     |      |
|                     |                |                      |                  |       |        |      |      |             | Ф4 ВР-I L=510         |     |            |      |
| ИНВ №ПРОДЛ          | ПОДПИСЬ И ДАТА | ВЗАМ ИНВ №           | 1.030.1-1.1-3 18 |       |        |      |      |             |                       |     |            | ЛИСТ |
|                     |                |                      |                  |       |        |      |      |             |                       |     |            | 3    |

| ЭПВЦ<br>Киев ЗНИИЭП |                | ОПЕРАТОР<br>ТЛП КОРТ |  | СКАЛА | ФОРМАТ | ЗОНА | ПОЗ. | ОБОЗНАЧЕНИЕ | НАИМЕНОВАНИЕ | КОЛ | ПРИМЕЧАНИЕ |      |
|---------------------|----------------|----------------------|--|-------|--------|------|------|-------------|--------------|-----|------------|------|
|                     |                |                      |  |       |        |      |      |             |              |     |            |      |
| ИНВ №ПРОДЛ          | ПОДПИСЬ И ДАТА | ВЗАМ ИНВ №           |  |       |        |      |      |             |              |     |            | ЛИСТ |
|                     |                |                      |  |       |        |      |      |             |              |     |            |      |

УК ЧИП  
 ОПЕРАТОР  
 ТПП КОРТ  
 КИИЦ  
 КиевЗНИИЭП

РИС. 1



ВИД А

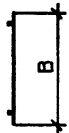


РИС. 2  
 ОСТАЛЬНОЕ - СМ. РИС. 1

ВИД А

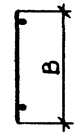
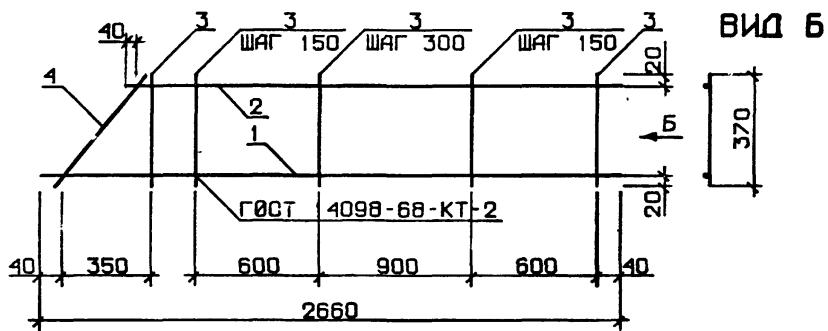


РИС. 3



ВИД Б

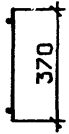
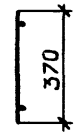


РИС. 4  
 ОСТАЛЬНОЕ - СМ. РИС. 3

ВИД Б



| ОБОЗНАЧЕНИЕ      | МАРКА | РИС | А, ММ | В, ММ | МАССА, КГ |
|------------------|-------|-----|-------|-------|-----------|
| 1.030.1-1.1-3 1В | КР161 | 1   | 200   | 220   | 1.50      |
| -01              | КР162 | 2   | 200   | 220   | 1.50      |
| -02              | КР163 | 1   | 250   | 270   | 1.58      |
| -03              | КР164 | 2   | 250   | 270   | 1.58      |
| -04              | КР165 | 1   | 300   | 320   | 2.52      |
| -05              | КР166 | 2   | 300   | 320   | 2.52      |
| -06              | КР167 | 3   | -     | -     | 2.45      |
| -07              | КР168 | 4   | -     | -     | 2.45      |

ИМЯ И ПОДПИСЬ ПОДПИСЬ И ДАТА ВЗАИМНЫЕ №

|   |  |                     |
|---|--|---------------------|
| 1.030.1-1.1-3 1В06                                |  |                     |
| КАРКАС ПЛОСКИЙ<br>КР161-КР168<br>СБОРОЧНЫЙ ЧЕРТЕЖ |  | СТАДИЯ<br>Р         |
|   |  | МАССА<br>СМ<br>ТАБЛ |
|   |  | МАСШТАБ             |
| НАЧ.ОТД. Борисенко                                |  | ЛИСТ. 1             |
| И.КОНТР. Малочевский                              |  | ЛИСТОВ 1            |
| ГЛ.СПЕЦ. Ковальчук                                |  | ГОСГРАЖДАНСТРОЙ     |
| ПРОВЕРИЛ. Крышко                                  |  | КиевЗНИИЭП          |
| РАЗРАБ. Комова                                    |  |                     |

| ЭПВЦ<br>КиевЗНИИЭП | ОПЕРАТОР<br>ТЛП КОРТ | СКАЛА | ФОРМАТ<br>ЗОНА<br>ПОЗ | ОБОЗНАЧЕНИЕ                  | НАИМЕНОВАНИЕ                                 | КОЛ             | ПРИМЕ<br>ЧАНИЕ | ВЗАИМН. № | ПОДПИСЬ И ДАТА | ИВН №ПОДЛ | СТАДИЯ | ЛИСТ | ЛИСТОВ |
|--------------------|----------------------|-------|-----------------------|------------------------------|--|-----------------|----------------|-----------|----------------|-----------|--------|------|--------|
|                    |                      |       |                       |                              |  |                 |                |           |                |           |        |      |        |
| А3                 |                      |       |                       | 1.030.1-1.1-3 19СВ           | ДОКУМЕНТАЦИЯ<br>СВОРОЧНЫЙ ЧЕРТЕЖ             |                 |                |           |                |           |        |      |        |
|                    |                      |       |                       | ПЕРЕМЕННЫЕ ДАННЫЕ            | ДЛЯ ИСПОЛНЕНИЙ:<br>1.030.1-1.1-3 19<br>КР169 |                 |                |           |                |           |        |      |        |
|                    |                      |       |                       |                              | ДЕТАЛИ                                       |                 |                |           |                |           |        |      |        |
| ВЧ                 | 1                    |       | 6.013.2710            | СТ. ОТД. ГОСТ 5781-82        | Φ6 А-Ш L=2710                                | 1               | 0.60КГ         |           |                |           |        |      |        |
| ВЧ                 | 2                    |       | 6.013.2530            | Φ6 А-Ш L=2530                | Φ4 ВР-I L=220                                | 17              | 0.02КГ         |           |                |           |        |      |        |
| ВЧ                 | 3                    |       | 4.041.220             | Φ4 ВР-I L=300                |  | 1               | 0.03КГ         |           |                |           |        |      |        |
| ВЧ                 | 4                    |       | 4.041.300             |                              |  |                 |                |           |                |           |        |      |        |
|                    |                      |       |                       | 1.030.1-1.1-3 19-01<br>КР170 |  |                 |                |           |                |           |        |      |        |
|                    |                      |       |                       | ДЕТАЛИ                       |  |                 |                |           |                |           |        |      |        |
| ВЧ                 | 1                    |       | 6.013.2710            | СТ. ОТД. ГОСТ 5781-82        | Φ6 А-Ш L=2710                                | 1               | 0.60КГ         |           |                |           |        |      |        |
| ВЧ                 | 2                    |       | 6.013.2530            | Φ6 А-Ш L=2530                | Φ4 ВР-I L=220                                | 17              | 0.02КГ         |           |                |           |        |      |        |
| ВЧ                 | 3                    |       | 4.041.220             | Φ4 ВР-I L=300                |  | 1               | 0.03КГ         |           |                |           |        |      |        |
| ВЧ                 | 4                    |       | 4.041.300             |                              |  |                 |                |           |                |           |        |      |        |
|                    |                      |       |                       | 1.030.1-1.1-3 19-02<br>КР171 |  |                 |                |           |                |           |        |      |        |
|                    |                      |       |                       | ДЕТАЛИ                       |  |                 |                |           |                |           |        |      |        |
| ВЧ                 | 1                    |       | 6.013.2710            | СТ. ОТД. ГОСТ 5781-82        | Φ6 А-Ш L=2710                                | 1               | 0.60КГ         |           |                |           |        |      |        |
| ВЧ                 | 2                    |       | 6.013.2480            | Φ6 А-Ш L=2480                | Φ4 ВР-I L=270                                | 17              | 0.02КГ         |           |                |           |        |      |        |
| ВЧ                 | 3                    |       | 4.041.270             | Φ4 ВР-I L=370                |  | 1               | 0.03КГ         |           |                |           |        |      |        |
| ВЧ                 | 4                    |       | 4.041.370             |                              |  |                 |                |           |                |           |        |      |        |
|                    |                      |       |                       | 1.030.1-1.1-3 19-03<br>КР172 |  |                 |                |           |                |           |        |      |        |
|                    |                      |       |                       | 1.030.1-1.1-3 19             |  |                 |                |           |                |           |        |      |        |
|                    |                      |       |                       | НАЧ.ОТД. <i>Борисенко</i>    | КАРКАС ПЛОСКИЙ КР<br>(КР169 - КР176)         | СТАДИЯ          | ЛИСТ           | ЛИСТОВ    |                |           |        |      |        |
|                    |                      |       |                       | И.КОНТР. <i>Матячевский</i>  |  | Р               | 1              | 3         |                |           |        |      |        |
|                    |                      |       |                       | ГЛ.СПЕЦ. <i>Ковальчук</i>    |  | ГОСГРАЖДАНСТРОЙ |                |           |                |           |        |      |        |
|                    |                      |       |                       | ПРОВЕРИЛ <i>Крылка</i>       |  | КиевЗНИИЭП      |                |           |                |           |        |      |        |
|                    |                      |       |                       | РАЗРАБ. <i>Котова</i>        |  |                 |                |           |                |           |        |      |        |

| ЭПВЦ<br>КиевЗНИИЭП | ОПЕРАТОР<br>ТЛП КОРТ | СКАЛА | ФОРМАТ<br>ЗОНА<br>ПОЗ | ОБОЗНАЧЕНИЕ                  | НАИМЕНОВАНИЕ                         | КОЛ             | ПРИМЕ<br>ЧАНИЕ | ВЗАИМН. № | ПОДПИСЬ И ДАТА | ИВН №ПОДЛ | СТАДИЯ | ЛИСТ | ЛИСТОВ |
|--------------------|----------------------|-------|-----------------------|------------------------------|--------------------------------------|-----------------|----------------|-----------|----------------|-----------|--------|------|--------|
|                    |                      |       |                       |                              |                                      |                 |                |           |                |           |        |      |        |
|                    |                      |       |                       |                              | ДЕТАЛИ                               |                 |                |           |                |           |        |      |        |
| ВЧ                 | 1                    |       | 6.013.2710            | СТ. ОТД. ГОСТ 5781-82        | Φ6 А-Ш L=2710                        | 1               | 0.60КГ         |           |                |           |        |      |        |
| ВЧ                 | 2                    |       | 6.013.2480            | Φ6 А-Ш L=2480                | Φ4 ВР-I L=270                        | 17              | 0.02КГ         |           |                |           |        |      |        |
| ВЧ                 | 3                    |       | 4.041.270             | Φ4 ВР-I L=370                |                                      | 1               | 0.03КГ         |           |                |           |        |      |        |
| ВЧ                 | 4                    |       | 4.041.370             |                              |                                      |                 |                |           |                |           |        |      |        |
|                    |                      |       |                       | 1.030.1-1.1-3 19-04<br>КР173 |                                      |                 |                |           |                |           |        |      |        |
|                    |                      |       |                       | ДЕТАЛИ                       |                                      |                 |                |           |                |           |        |      |        |
| ВЧ                 | 1                    |       | 8.013.2710            | СТ. ОТД. ГОСТ 5781-82        | Φ8 А-Ш L=2710                        | 1               | 1.07КГ         |           |                |           |        |      |        |
| ВЧ                 | 2                    |       | 8.013.2430            | Φ8 А-Ш L=2430                | Φ4 ВР-I L=320                        | 17              | 0.03КГ         |           |                |           |        |      |        |
| ВЧ                 | 3                    |       | 4.041.320             | Φ4 ВР-I L=440                |                                      | 1               | 0.04КГ         |           |                |           |        |      |        |
| ВЧ                 | 4                    |       | 4.041.440             |                              |                                      |                 |                |           |                |           |        |      |        |
|                    |                      |       |                       | 1.030.1-1.1-3 19-05<br>КР174 |                                      |                 |                |           |                |           |        |      |        |
|                    |                      |       |                       | ДЕТАЛИ                       |                                      |                 |                |           |                |           |        |      |        |
| ВЧ                 | 1                    |       | 8.013.2710            | СТ. ОТД. ГОСТ 5781-82        | Φ8 А-Ш L=2710                        | 1               | 1.07КГ         |           |                |           |        |      |        |
| ВЧ                 | 2                    |       | 8.013.2430            | Φ8 А-Ш L=2430                | Φ4 ВР-I L=320                        | 17              | 0.03КГ         |           |                |           |        |      |        |
| ВЧ                 | 3                    |       | 4.041.320             | Φ4 ВР-I L=440                |                                      | 1               | 0.04КГ         |           |                |           |        |      |        |
| ВЧ                 | 4                    |       | 4.041.440             |                              |                                      |                 |                |           |                |           |        |      |        |
|                    |                      |       |                       | 1.030.1-1.1-3 19-06<br>КР175 |                                      |                 |                |           |                |           |        |      |        |
|                    |                      |       |                       | ДЕТАЛИ                       |                                      |                 |                |           |                |           |        |      |        |
| ВЧ                 | 1                    |       | 8.013.2710            | СТ. ОТД. ГОСТ 5781-82        | Φ8 А-Ш L=2710                        | 1               | 1.07КГ         |           |                |           |        |      |        |
| ВЧ                 | 2                    |       | 8.013.2380            | Φ8 А-Ш L=2380                | Φ4 ВР-I L=370                        | 13              | 0.03КГ         |           |                |           |        |      |        |
| ВЧ                 | 3                    |       | 4.041.370             | Φ4 ВР-I L=510                |                                      | 1               | 0.05КГ         |           |                |           |        |      |        |
| ВЧ                 | 4                    |       | 4.041.510             |                              |                                      |                 |                |           |                |           |        |      |        |
|                    |                      |       |                       | 1.030.1-1.1-3 19-07<br>КР176 |                                      |                 |                |           |                |           |        |      |        |
|                    |                      |       |                       | 1.030.1-1.1-3 19             |                                      |                 |                |           |                |           |        |      |        |
|                    |                      |       |                       | НАЧ.ОТД.                     | КАРКАС ПЛОСКИЙ КР<br>(КР169 - КР176) | СТАДИЯ          | ЛИСТ           | ЛИСТОВ    |                |           |        |      |        |
|                    |                      |       |                       | И.КОНТР.                     |                                      | Р               | 1              | 3         |                |           |        |      |        |
|                    |                      |       |                       | ГЛ.СПЕЦ.                     |                                      | ГОСГРАЖДАНСТРОЙ |                |           |                |           |        |      |        |
|                    |                      |       |                       | ПРОВЕРИЛ                     |                                      | КиевЗНИИЭП      |                |           |                |           |        |      |        |
|                    |                      |       |                       | РАЗРАБ.                      |                                      |                 |                |           |                |           |        |      |        |



| ИНВ № ПОДЛ | ПОДПИСЬ И ДАТА | ВЗАМ ИНВ № | ОПЕРАТОР<br>ТЛП КОРТ | СКЛАД | ФОРМАТ | ЗОНА | ПОЗ. | ОБОЗНАЧЕНИЕ | НАИМЕНОВАНИЕ                             | КОЛ | ПРИМЕЧАНИЕ |
|------------|----------------|------------|----------------------|-------|--------|------|------|-------------|--|-----|------------|
|            |                |            |                      |       | БЧ     | БЧ   | БЧ   |             |  |     |            |
|            |                |            |                      |       |        |      | 1    | 8.013.2710  | СТ. ОТД. ГОСТ 5781-82<br>Ф8 А-III L=2710 | 1   | 1.07КГ     |
|            |                |            |                      |       |        |      | 2    | 8.013.2380  | Ф8 А-III L=2380                          | 1   | 0.94КГ     |
|            |                |            |                      |       |        |      | 3    | 4.041.370   | СТ. ОТД. ГОСТ 6727-80<br>Ф4 ВР-I L=370   | 13  | 0.03КГ     |
|            |                |            |                      |       |        |      | 4    | 4.041.510   | Ф4 ВР-I L=510                            | 1   | 0.05КГ     |
|            |                |            |                      |       |        |      |      |             |  |     | ЛИСТ       |
|            |                |            |                      |       |        |      |      |             |  |     | 3          |

| ИНВ № ПОДЛ | ПОДПИСЬ И ДАТА | ВЗАМ ИНВ № | ОПЕРАТОР<br>ТЛП КОРТ | ФОРМАТ | ЗОНА | ПОЗ. | ОБОЗНАЧЕНИЕ | НАИМЕНОВАНИЕ | КОЛ | ПРИМЕЧАНИЕ |      |
|------------|----------------|------------|----------------------|--------|------|------|-------------|--------------|-----|------------|------|
|            |                |            |                      |        |      |      |             |              |     |            |      |
|            |                |            |                      |        |      |      |             |              |     |            | ЛИСТ |
|            |                |            |                      |        |      |      |             |              |     |            |      |

РИС. 1

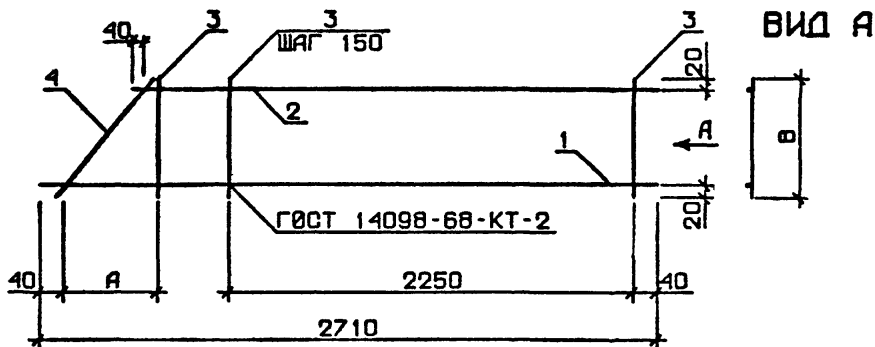


РИС. 3

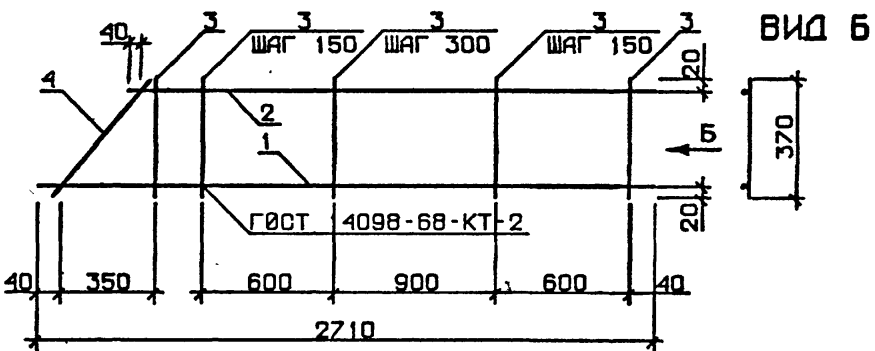


РИС. 2

ОСТАЛЬНОВЕ - СМ. РИС. 1

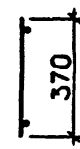
ВИД А



РИС. 4

ОСТАЛЬНОВЕ - СМ. РИС. 3

ВИД Б



| ОБЪЗНАЧЕНИЕ      | МАРКА | РИС | А, ММ | В, ММ | МАССА, КГ |
|------------------|-------|-----|-------|-------|-----------|
| 1.030.1-1.1-3 19 | КР169 | 1   | 200   | 220   | 1.53      |
| -01              | КР170 | 2   | 200   | 220   | 1.53      |
| -02              | КР171 | 1   | 250   | 270   | 1.60      |
| -03              | КР172 | 2   | 250   | 270   | 1.60      |
| -04              | КР173 | 1   | 300   | 320   | 2.56      |
| -05              | КР174 | 2   | 300   | 320   | 2.56      |
| -06              | КР175 | 3   | -     | -     | 2.49      |
| -07              | КР176 | 4   | -     | -     | 2.49      |

|          |             |                    |   |            |         |
|----------|-------------|--------------------|---|------------|---------|
|          |             |                    | 1.030.1-1.1-3 19СБ                                |            |         |
|          |             |                    | КАРКАС ПЛОСКИЙ<br>КР169-КР176<br>СБОРВЧНЫЙ ЧЕРТЕЖ |            |         |
|          |             |                    | СТАДИЯ  | МАССА      | МАСШТАБ |
|          |             |                    | Р   | СМ<br>ТАБЛ |         |
|          |             |                    | ЛИСТ  | ЛИСТОВ 1   |         |
|          |             |                    | ГОСГРАЖДАНСТРОЯ<br>КиевЗНИИЭП                     |            |         |
| НАЧ.ОТД. | БОРИСЕНКО   | <i>[Signature]</i> |   |            |         |
| Н.КОНТР. | Матячевский | <i>[Signature]</i> |   |            |         |
| П.СПЕЦ.  | Кобольчик   | <i>[Signature]</i> |   |            |         |
| ПРОВЕРИЛ | Крупка      | <i>[Signature]</i> |   |            |         |
| РАЗРАБ.  | Котова      | <i>[Signature]</i> |   |            |         |

| СКЛАД              |           | ОБЪЕМ      | ОБОЗНАЧЕНИЕ                                 | НАИМЕНОВАНИЕ   | КОЛ  | ПРИМЕЧАНИЕ |
|--------------------|-----------|------------|---|--|------|------------|
| ЭПВЦ<br>КиевЗНИИЭП |           | А3         | 1.030.1-1.1-3 20СВ<br><br>ПЕРЕМЕННЫЕ ДАННЫЕ | ДОКУМЕНТАЦИЯ<br>СВОРОЧНЫЙ ЧЕРТЕЖ<br><br>ДЛЯ ИСПОЛНЕНИЙ:<br><br>1.030.1-1.1-3 20<br>КР177<br><br>ДЕТАЛИ<br>СТ. ОТД. ГОСТ 5781-82<br>Ф6 А-Ш L=2660<br>Ф6 А-Ш L=2480<br>СТ. ОТД. ГОСТ 6727-80<br>Ф4 ВР-I L=220<br>Ф4 ВР-I L=300<br><br>1.030.1-1.1-3 20-01<br>КР178<br><br>ДЕТАЛИ<br>СТ. ОТД. ГОСТ 5781-82<br>Ф6 А-Ш L=2660<br>Ф6 А-Ш L=2430<br>СТ. ОТД. ГОСТ 6727-80<br>Ф4 ВР-I L=270<br>Ф4 ВР-I L=370<br><br>1.030.1-1.1-3 20-02<br>КР179<br><br>ДЕТАЛИ<br>СТ. ОТД. ГОСТ 5781-82<br>Ф8 А-Ш L=2660<br>Ф8 А-Ш L=2380<br>СТ. ОТД. ГОСТ 6727-80<br>Ф4 ВР-I L=320<br>Ф4 ВР-I L=440<br><br>1.030.1-1.1-3 20-03<br>КР180 |      |            |
| ВЧ                 | 1         | 6.013.2660 |   |  | 1    | 0.59КГ     |
| ВЧ                 | 2         | 6.013.2480 |   |  | 1    | 0.55КГ     |
| ВЧ                 | 3         | 4.041.220  |   |  | 9    | 0.02КГ     |
| ВЧ                 | 4         | 4.041.300  |   |  | 1    | 0.03КГ     |
| ВЧ                 | 1         | 6.013.2660 |   |  | 1    | 0.59КГ     |
| ВЧ                 | 2         | 6.013.2430 |   |  | 1    | 0.54КГ     |
| ВЧ                 | 3         | 4.041.270  |   |  | 9    | 0.02КГ     |
| ВЧ                 | 4         | 4.041.370  |   |  | 1    | 0.03КГ     |
| ВЧ                 | 1         | 8.013.2660 |   |  | 1    | 1.05КГ     |
| ВЧ                 | 2         | 8.013.2380 |   |  | 1    | 0.94КГ     |
| ВЧ                 | 3         | 4.041.320  |   |  | 9    | 0.03КГ     |
| ВЧ                 | 4         | 4.041.440  |   |  | 1    | 0.04КГ     |
| 1.030.1-1.1-3 20   |           |            |   |  |      |            |
| НАЧ ОТД            | Борисенко |            | КАРКАС ПЛОСКИЙ КР                           | СТАДИЯ   | ЛИСТ | ЛИСТОВ     |
| Н КОНТР            | Матчишин  |            | (КР177 - КР184)                             | Р  | Т    | З          |
| ГЛ СПЕЦ            | Ковальчик |            | ГОСГРАЖДАНСТРОЙ                             |  |      |            |
| ПРОВЕРИЛ           | Крыпка    |            | КиевЗНИИЭП                                  |  |      |            |
| РАЗРАБ             | Котова    |            |   |  |      |            |

ФОРМАТ А4

| СКЛАД  |   | ОБОЗНАЧЕНИЕ | НАИМЕНОВАНИЕ | КОЛ        | ПРИМЕЧАНИЕ |        |
|--|---|-------------|--------------|------------|------------|--------|
| ЭПВЦ<br>КиевЗНИИЭП   |   | ВЧ          | 1            | 8.013.2660 | 1          | 1.05КГ |
|  |   | ВЧ          | 2            | 8.013.2330 | 1          | 0.92КГ |
|  |   | ВЧ          | 3            | 4.041.370  | 9          | 0.03КГ |
|  |   | ВЧ          | 4            | 4.041.510  | 1          | 0.05КГ |
| 1.030.1-1.1-3 20-04<br>КР181<br><br>ДЕТАЛИ<br>СТ. ОТД. ГОСТ 5781-82<br>Ф6 А-Ш L=2710<br>Ф6 А-Ш L=2530<br>СТ. ОТД. ГОСТ 6727-80<br>Ф4 ВР-I L=220<br>Ф4 ВР-I L=300<br><br>1.030.1-1.1-3 20-05<br>КР182<br><br>ДЕТАЛИ<br>СТ. ОТД. ГОСТ 5781-82<br>Ф6 А-Ш L=2710<br>Ф6 А-Ш L=2480<br>СТ. ОТД. ГОСТ 6727-80<br>Ф4 ВР-I L=270<br>Ф4 ВР-I L=370<br><br>1.030.1-1.1-3 20-06<br>КР183<br><br>ДЕТАЛИ<br>СТ. ОТД. ГОСТ 5781-82<br>Ф8 А-Ш L=2710<br>Ф8 А-Ш L=2430<br>СТ. ОТД. ГОСТ 6727-80<br>Ф4 ВР-I L=320<br>Ф4 ВР-I L=440<br><br>1.030.1-1.1-3 20-07<br>КР184<br><br>ДЕТАЛИ |   |             |              |            |            |        |
| ВЧ   | 1 | 6.013.2710  |              |            | 1          | 0.60КГ |
| ВЧ   | 2 | 6.013.2530  |              |            | 1          | 0.56КГ |
| ВЧ   | 3 | 4.041.220   |              |            | 9          | 0.02КГ |
| ВЧ   | 4 | 4.041.300   |              |            | 1          | 0.03КГ |
| ВЧ   | 1 | 6.013.2710  |              |            | 1          | 0.60КГ |
| ВЧ   | 2 | 6.013.2480  |              |            | 1          | 0.55КГ |
| ВЧ   | 3 | 4.041.270   |              |            | 9          | 0.02КГ |
| ВЧ   | 4 | 4.041.370   |              |            | 1          | 0.03КГ |
| ВЧ   | 1 | 8.013.2710  |              |            | 1          | 1.07КГ |
| ВЧ   | 2 | 8.013.2430  |              |            | 1          | 0.96КГ |
| ВЧ   | 3 | 4.041.320   |              |            | 9          | 0.03КГ |
| ВЧ   | 4 | 4.041.440   |              |            | 1          | 0.04КГ |
| 1.030.1-1.1-3 20   |   |             |              |            |            |        |
| 1.030.1-1.1-3 20   |   |             |              |            | ЛИСТ       |        |
|  |   |             |              |            | 2          |        |

19946 58

ФОРМАТ А4

| ИНВ №ПОДЛ | ПОДПИСЬ И ДАТА | ВЗАМ ИНВ № | ЭПВЦ<br>Киев ЗНИИЭП | ОПЕРАТОР<br>ТЛП КОРТ | СКАЛА | ФОРМАТ | ЗОНА | ПОЗ. | ОБОЗНАЧЕНИЕ | НАИМЕНОВАНИЕ                             | КОЛ  | ПРИМЕЧАНИЕ |
|-----------|----------------|------------|---------------------|----------------------|-------|--------|------|------|-------------|--|------|------------|
|           |                |            |                     |                      |       |        |      |      |             |  |      |            |
|           |                |            |                     |                      |       | ВЧ     | 1    |      | 8.013.2710  | СТ. ОТД. ГОСТ 5781-82<br>Ф8 А-III L=2710 | 1    | 1.07КГ     |
|           |                |            |                     |                      |       | ВЧ     | 2    |      | 8.013.2380  | Ф8 А-III L=2380                          | 1    | 0.94КГ     |
|           |                |            |                     |                      |       | ВЧ     | 3    |      | 4.041.370   | СТ. ОТД. ГОСТ 6727-80<br>Ф4 ВР-I L=370   | 9    | 0.03КГ     |
|           |                |            |                     |                      |       | ВЧ     | 4    |      | 4.041.510   | Ф4 ВР-I L=510                            | 1    | 0.05КГ     |
|           |                |            |                     |                      |       |        |      |      |             |  | ЛИСТ |            |
|           |                |            |                     |                      |       |        |      |      |             |  | 3    |            |

| ИНВ №ПОДЛ | ПОДПИСЬ И ДАТА | ВЗАМ ИНВ № | ЭПВЦ<br>Киев ЗНИИЭП | ОПЕРАТОР<br>ТЛП КОРТ | ФОРМАТ | ЗОНА | ПОЗ. | ОБОЗНАЧЕНИЕ | НАИМЕНОВАНИЕ | КОЛ | ПРИМЕЧАНИЕ |  |
|-----------|----------------|------------|---------------------|----------------------|--------|------|------|-------------|--------------|-----|------------|--|
|           |                |            |                     |                      |        |      |      |             |              |     |            |  |
|           |                |            |                     |                      |        |      |      |             |              |     | ЛИСТ       |  |

ЭПВЦ  
К.И.С. ЗНИИЭП  
ОПЕРАТОР  
ТЛП КОРТ  
СКАЛА

РИС. 1

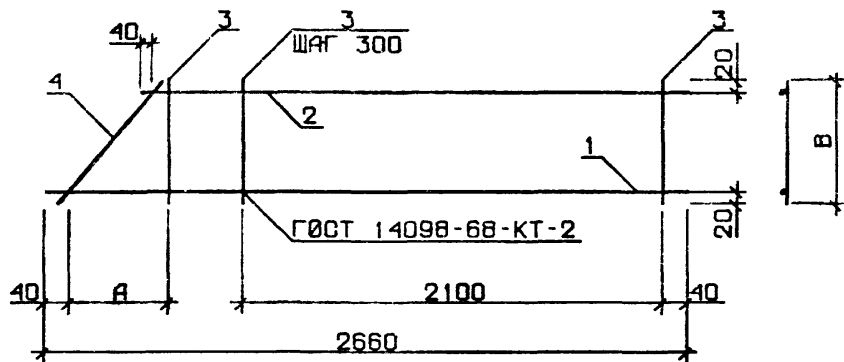
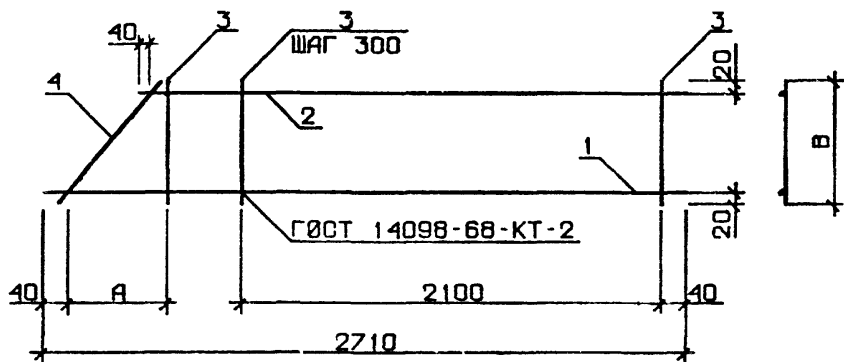


РИС. 2



| ОБОЗНАЧЕНИЕ      | МАРКА | РИС | А, ММ | В, ММ | МАССА, КГ |
|------------------|-------|-----|-------|-------|-----------|
| 1.030.1-1.1-3 20 | КР177 | 1   | 200   | 220   | 1.35      |
| -01              | КР178 | 1   | 250   | 270   | 1.38      |
| -02              | КР179 | 1   | 300   | 320   | 2.29      |
| -03              | КР180 | 1   | 350   | 370   | 2.31      |
| -04              | КР181 | 2   | 200   | 220   | 1.37      |
| -05              | КР182 | 2   | 250   | 270   | 1.40      |
| -06              | КР183 | 2   | 300   | 320   | 2.33      |
| -07              | КР184 | 2   | 350   | 370   | 2.35      |

ИНВ № ПОДЛ  
ПОДПИСЬ И ДАТА  
ВЗАИМНВ №

|  |  |                     |
|--|--|---------------------|
| <b>1.030.1-1.1-3 2005</b>                                |  |                     |
| НАЧ.ОТД.<br>Н.КОНТР.<br>ГЛ.СПЕЦ.<br>ПРОВЕРИЛ.<br>РАЗРАБ. | Борисенко<br>Маточевский<br>Ковальчик<br>Крыпка<br>Котова  | <i>[Signatures]</i> |
|  | <b>КАРКАС ПЛОСКИЙ<br/>КР177-КР184<br/>СБОРОЧНЫЙ ЧЕРТЕЖ</b> |                     |
| СТАДИЯ<br><b>Р</b>                                       |  | МАССА<br>СМ<br>ТАБЛ |
| ЛИСТ   |  | ЛИСТОВ <b>1</b>     |
| ГОСГРАЖДАНСТРОЙ<br><b>КиевЗНИИЭП</b>                     |  |                     |

| ИНВ № ПОДЛ | ПОДПИСЬ И ДАТА | ВЗАИМНВ № | ЭПВЦ<br>КиевЗНИИЭП | ОПЕРАТОР<br>ТЛП КОРТ | СКАЛА<br>А3 | ФОРМАТ | ЗОНА | ПОЗ. | ОБОЗНАЧЕНИЕ                  | НАИМЕНОВАНИЕ                           | КОП  | ПРИМЕ<br>ЧАНИЕ |
|------------|----------------|-----------|--------------------|----------------------|-------------|--------|------|------|------------------------------|--|------|----------------|
|            |                |           |                    |                      |             | БЧ     | ВЧ   | ПОЗ. |                              |  |      |                |
|            |                |           |                    |                      |             |        |      |      | 1.030.1-1.1-3 21СВ           | ДОКУМЕНТАЦИЯ<br>СБОРОЧНЫЙ ЧЕРТЕЖ       |      |                |
|            |                |           |                    |                      |             |        |      |      | ПЕРЕМЕННЫЕ ДАННЫЕ            | ДЛЯ ИСПОЛНЕНИЙ:                        |      |                |
|            |                |           |                    |                      |             |        |      |      | 1.030.1-1.1-3 21<br>КР185    | ДЕТАЛИ                                 |      |                |
|            |                |           |                    |                      |             |        |      |      | 6.013.5660                   | СТ. ОТД. ГОСТ 5781-82<br>Ф6 А-Ш L=5660 | 1    | 1.26КГ         |
|            |                |           |                    |                      |             |        |      |      | 6.013.5480                   | Ф6 А-Ш L=5480                          | 1    | 1.22КГ         |
|            |                |           |                    |                      |             |        |      |      | 4.041.220                    | СТ. ОТД. ГОСТ 6727-80<br>Ф4 ВР-I L=220 | 37   | 0.02КГ         |
|            |                |           |                    |                      |             |        |      |      | 4.041.300                    | Ф4 ВР-I L=300                          | 1    | 0.03КГ         |
|            |                |           |                    |                      |             |        |      |      | 1.030.1-1.1-3 21-01<br>КР186 | ДЕТАЛИ                                 |      |                |
|            |                |           |                    |                      |             |        |      |      | 6.013.5660                   | СТ. ОТД. ГОСТ 5781-82<br>Ф6 А-Ш L=5660 | 1    | 1.26КГ         |
|            |                |           |                    |                      |             |        |      |      | 6.013.5480                   | Ф6 А-Ш L=5480                          | 1    | 1.22КГ         |
|            |                |           |                    |                      |             |        |      |      | 4.041.220                    | СТ. ОТД. ГОСТ 6727-80<br>Ф4 ВР-I L=220 | 37   | 0.02КГ         |
|            |                |           |                    |                      |             |        |      |      | 4.041.300                    | Ф4 ВР-I L=300                          | 1    | 0.03КГ         |
|            |                |           |                    |                      |             |        |      |      | 1.030.1-1.1-3 21-02<br>КР187 | ДЕТАЛИ                                 |      |                |
|            |                |           |                    |                      |             |        |      |      | 8.013.5660                   | СТ. ОТД. ГОСТ 5781-82<br>Ф8 А-Ш L=5660 | 1    | 2.23КГ         |
|            |                |           |                    |                      |             |        |      |      | 8.013.5480                   | Ф8 А-Ш L=5480                          | 1    | 2.16КГ         |
|            |                |           |                    |                      |             |        |      |      | 4.041.220                    | СТ. ОТД. ГОСТ 6727-80<br>Ф4 ВР-I L=220 | 37   | 0.02КГ         |
|            |                |           |                    |                      |             |        |      |      | 4.041.300                    | Ф4 ВР-I L=300                          | 1    | 0.03КГ         |
|            |                |           |                    |                      |             |        |      |      | 1.030.1-1.1-3 21-03<br>КР188 | ДЕТАЛИ                                 |      |                |
|            |                |           |                    |                      |             |        |      |      | 1.030.1-1.1-3 21             | КАРКАС ПЛОСКИЙ КР<br>(КР185 - КР214)   |      |                |
|            |                |           |                    |                      |             |        |      |      |                              | СТАДИЯ                                 | ЛИСТ | ЛИСТОВ         |
|            |                |           |                    |                      |             |        |      |      |                              | Р                                      | 1    | 8              |
|            |                |           |                    |                      |             |        |      |      |                              | ГОСГРАЖДАНСТРОЙ<br>КиевЗНИИЭП          |      |                |

| ИНВ № ПОДЛ | ПОДПИСЬ И ДАТА | ВЗАИМНВ № | ЭПВЦ<br>КиевЗНИИЭП | ОПЕРАТОР<br>ТЛП КОРТ | СКАЛА<br>А3 | ФОРМАТ | ЗОНА | ПОЗ. | ОБОЗНАЧЕНИЕ                  | НАИМЕНОВАНИЕ                            | КОП  | ПРИМЕ<br>ЧАНИЕ |
|------------|----------------|-----------|--------------------|----------------------|-------------|--------|------|------|------------------------------|---|------|----------------|
|            |                |           |                    |                      |             | БЧ     | ВЧ   | ПОЗ. |                              |   |      |                |
|            |                |           |                    |                      |             |        |      |      | 8.013.5660                   | СТ. ОТД. ГОСТ 5781-82<br>Ф8 А-Ш L=5660  | 1    | 2.23КГ         |
|            |                |           |                    |                      |             |        |      |      | 8.013.5480                   | Ф8 А-Ш L=5480                           | 1    | 2.16КГ         |
|            |                |           |                    |                      |             |        |      |      | 4.041.220                    | СТ. ОТД. ГОСТ 6727-80<br>Ф4 ВР-I L=220  | 37   | 0.02КГ         |
|            |                |           |                    |                      |             |        |      |      | 4.041.300                    | Ф4 ВР-I L=300                           | 1    | 0.03КГ         |
|            |                |           |                    |                      |             |        |      |      | 1.030.1-1.1-3 21-04<br>КР189 | ДЕТАЛИ                                  |      |                |
|            |                |           |                    |                      |             |        |      |      | 10.013.5660                  | СТ. ОТД. ГОСТ 5781-82<br>Ф10 А-Ш L=5660 | 1    | 3.49КГ         |
|            |                |           |                    |                      |             |        |      |      | 10.013.5480                  | Ф10 А-Ш L=5480                          | 1    | 3.38КГ         |
|            |                |           |                    |                      |             |        |      |      | 4.041.220                    | СТ. ОТД. ГОСТ 6727-80<br>Ф4 ВР-I L=220  | 37   | 0.02КГ         |
|            |                |           |                    |                      |             |        |      |      | 4.041.300                    | Ф4 ВР-I L=300                           | 1    | 0.03КГ         |
|            |                |           |                    |                      |             |        |      |      | 1.030.1-1.1-3 21-05<br>КР190 | ДЕТАЛИ                                  |      |                |
|            |                |           |                    |                      |             |        |      |      | 10.013.5660                  | СТ. ОТД. ГОСТ 5781-82<br>Ф10 А-Ш L=5660 | 1    | 3.49КГ         |
|            |                |           |                    |                      |             |        |      |      | 10.013.5480                  | Ф10 А-Ш L=5480                          | 1    | 3.38КГ         |
|            |                |           |                    |                      |             |        |      |      | 4.041.220                    | СТ. ОТД. ГОСТ 6727-80<br>Ф4 ВР-I L=220  | 37   | 0.02КГ         |
|            |                |           |                    |                      |             |        |      |      | 4.041.300                    | Ф4 ВР-I L=300                           | 1    | 0.03КГ         |
|            |                |           |                    |                      |             |        |      |      | 1.030.1-1.1-3 21-06<br>КР191 | ДЕТАЛИ                                  |      |                |
|            |                |           |                    |                      |             |        |      |      | 6.013.5660                   | СТ. ОТД. ГОСТ 5781-82<br>Ф6 А-Ш L=5660  | 1    | 1.26КГ         |
|            |                |           |                    |                      |             |        |      |      | 6.013.5430                   | Ф6 А-Ш L=5430                           | 1    | 1.20КГ         |
|            |                |           |                    |                      |             |        |      |      | 4.041.270                    | СТ. ОТД. ГОСТ 6727-80<br>Ф4 ВР-I L=270  | 37   | 0.02КГ         |
|            |                |           |                    |                      |             |        |      |      | 4.041.370                    | Ф4 ВР-I L=370                           | 1    | 0.03КГ         |
|            |                |           |                    |                      |             |        |      |      | 1.030.1-1.1-3 21-07<br>КР192 | ДЕТАЛИ                                  |      |                |
|            |                |           |                    |                      |             |        |      |      | 1.030.1-1.1-3 21             | КАРКАС ПЛОСКИЙ КР<br>(КР185 - КР214)    |      |                |
|            |                |           |                    |                      |             |        |      |      |                              | СТАДИЯ                                  | ЛИСТ | ЛИСТОВ         |
|            |                |           |                    |                      |             |        |      |      |                              | Р                                       | 1    | 8              |
|            |                |           |                    |                      |             |        |      |      |                              | ГОСГРАЖДАНСТРОЙ<br>КиевЗНИИЭП           |      |                |

| ИНВ № ПОДП | ПОДПИСЬ И ДАТА | ВЗАИМ № | ЭПВЦ<br>Киев ЗНИИЭП | ОПЕРАТОР<br>ТЛП КОРТ | С К А Л А<br>ФОРМАТ | ЗОНА | ПОЗ | ОБОЗНАЧЕНИЕ | НАИМЕНОВАНИЕ          | КОП | ПРИМЕ<br>ЧАНИЕ | ЛИСТ             |
|------------|----------------|---------|---------------------|----------------------|---------------------|------|-----|-------------|-----------------------|-----|----------------|------------------|
|            |                |         |                     |                      |                     |      |     |             |                       |     |                |                  |
| ВЧ 1       |                |         | ВЧ 1                |                      | ВЧ                  |      | 1   | 6.013.5660  | СТ. ОТД. ГОСТ 5781-82 | 1   | 1.26КГ         | 1.030.1-1.1-3 21 |
| ВЧ 2       |                |         | ВЧ 2                |                      | ВЧ                  |      | 2   | 6.013.5430  | Φ6 А-Ш L=5660         | 1   | 1.20КГ         |                  |
| ВЧ 3       |                |         | ВЧ 3                |                      | ВЧ                  |      | 3   | 4.041.270   | СТ. ОТД. ГОСТ 6727-80 | 37  | 0.02КГ         |                  |
| ВЧ 4       |                |         | ВЧ 4                |                      | ВЧ                  |      | 4   | 4.041.370   | Φ4 ВР-I L=270         | 1   | 0.03КГ         |                  |
|            |                |         |                     |                      |                     |      |     |             | Φ4 ВР-I L=370         |     |                |                  |
|            |                |         |                     |                      |                     |      |     |             | 1.030.1-1.1-3 21-08   |     |                |                  |
|            |                |         |                     |                      |                     |      |     |             | КР193                 |     |                |                  |
|            |                |         |                     |                      |                     |      |     |             | ДЕТАЛИ                |     |                |                  |
| ВЧ 1       |                |         | ВЧ 1                |                      | ВЧ                  |      | 1   | 8.013.5660  | СТ. ОТД. ГОСТ 5781-82 | 1   | 2.23КГ         |                  |
| ВЧ 2       |                |         | ВЧ 2                |                      | ВЧ                  |      | 2   | 8.013.5430  | Φ8 А-Ш L=5660         | 1   | 2.14КГ         |                  |
| ВЧ 3       |                |         | ВЧ 3                |                      | ВЧ                  |      | 3   | 4.041.270   | СТ. ОТД. ГОСТ 6727-80 | 37  | 0.02КГ         |                  |
| ВЧ 4       |                |         | ВЧ 4                |                      | ВЧ                  |      | 4   | 4.041.370   | Φ4 ВР-I L=270         | 1   | 0.03КГ         |                  |
|            |                |         |                     |                      |                     |      |     |             | Φ4 ВР-I L=370         |     |                |                  |
|            |                |         |                     |                      |                     |      |     |             | 1.030.1-1.1-3 21-09   |     |                |                  |
|            |                |         |                     |                      |                     |      |     |             | КР194                 |     |                |                  |
|            |                |         |                     |                      |                     |      |     |             | ДЕТАЛИ                |     |                |                  |
| ВЧ 1       |                |         | ВЧ 1                |                      | ВЧ                  |      | 1   | 8.013.5660  | СТ. ОТД. ГОСТ 5781-82 | 1   | 2.23КГ         |                  |
| ВЧ 2       |                |         | ВЧ 2                |                      | ВЧ                  |      | 2   | 8.013.5430  | Φ8 А-Ш L=5660         | 1   | 2.14КГ         |                  |
| ВЧ 3       |                |         | ВЧ 3                |                      | ВЧ                  |      | 3   | 4.041.270   | СТ. ОТД. ГОСТ 6727-80 | 37  | 0.02КГ         |                  |
| ВЧ 4       |                |         | ВЧ 4                |                      | ВЧ                  |      | 4   | 4.041.370   | Φ4 ВР-I L=270         | 1   | 0.03КГ         |                  |
|            |                |         |                     |                      |                     |      |     |             | Φ4 ВР-I L=370         |     |                |                  |
|            |                |         |                     |                      |                     |      |     |             | 1.030.1-1.1-3 21-10   |     |                |                  |
|            |                |         |                     |                      |                     |      |     |             | КР195                 |     |                |                  |
|            |                |         |                     |                      |                     |      |     |             | ДЕТАЛИ                |     |                |                  |
| ВЧ 1       |                |         | ВЧ 1                |                      | ВЧ                  |      | 1   | 10.013.5660 | СТ. ОТД. ГОСТ 5781-82 | 1   | 3.49КГ         |                  |
| ВЧ 2       |                |         | ВЧ 2                |                      | ВЧ                  |      | 2   | 10.013.5430 | Φ10 А-Ш L=5660        | 1   | 3.35КГ         |                  |
| ВЧ 3       |                |         | ВЧ 3                |                      | ВЧ                  |      | 3   | 4.041.270   | СТ. ОТД. ГОСТ 6727-80 | 37  | 0.02КГ         |                  |
| ВЧ 4       |                |         | ВЧ 4                |                      | ВЧ                  |      | 4   | 4.041.370   | Φ4 ВР-I L=270         | 1   | 0.03КГ         |                  |
|            |                |         |                     |                      |                     |      |     |             | Φ4 ВР-I L=370         |     |                |                  |
|            |                |         |                     |                      |                     |      |     |             | 1.030.1-1.1-3 21-11   |     |                |                  |
|            |                |         |                     |                      |                     |      |     |             | КР196                 |     |                |                  |
|            |                |         |                     |                      |                     |      |     |             | ДЕТАЛИ                |     |                |                  |
| ВЧ 1       |                |         | ВЧ 1                |                      | ВЧ                  |      | 1   | 10.013.5660 | СТ. ОТД. ГОСТ 5781-82 | 1   | 3.49КГ         |                  |
| ВЧ 2       |                |         | ВЧ 2                |                      | ВЧ                  |      | 2   | 10.013.5430 | Φ10 А-Ш L=5660        | 1   | 3.35КГ         |                  |

| ИНВ № ПОДП | ПОДПИСЬ И ДАТА | ВЗАИМ № | ЭПВЦ<br>Киев ЗНИИЭП | ОПЕРАТОР<br>ТЛП КОРТ | С К А Л А<br>ФОРМАТ | ЗОНА | ПОЗ | ОБОЗНАЧЕНИЕ | НАИМЕНОВАНИЕ          | КОП | ПРИМЕ<br>ЧАНИЕ | ЛИСТ             |
|------------|----------------|---------|---------------------|----------------------|---------------------|------|-----|-------------|-----------------------|-----|----------------|------------------|
|            |                |         |                     |                      |                     |      |     |             |                       |     |                |                  |
| ВЧ 3       |                |         | ВЧ 3                |                      | ВЧ                  |      | 3   | 4.041.270   | СТ. ОТД. ГОСТ 6727-80 | 37  | 0.02КГ         | 1.030.1-1.1-3 21 |
| ВЧ 4       |                |         | ВЧ 4                |                      | ВЧ                  |      | 4   | 4.041.370   | Φ4 ВР-I L=270         | 1   | 0.03КГ         |                  |
|            |                |         |                     |                      |                     |      |     |             | Φ4 ВР-I L=370         |     |                |                  |
|            |                |         |                     |                      |                     |      |     |             | 1.030.1-1.1-3 21-12   |     |                |                  |
|            |                |         |                     |                      |                     |      |     |             | КР197                 |     |                |                  |
|            |                |         |                     |                      |                     |      |     |             | ДЕТАЛИ                |     |                |                  |
| ВЧ 1       |                |         | ВЧ 1                |                      | ВЧ                  |      | 1   | 8.013.5660  | СТ. ОТД. ГОСТ 5781-82 | 1   | 2.23КГ         |                  |
| ВЧ 2       |                |         | ВЧ 2                |                      | ВЧ                  |      | 2   | 8.013.5380  | Φ8 А-Ш L=5660         | 1   | 2.12КГ         |                  |
| ВЧ 3       |                |         | ВЧ 3                |                      | ВЧ                  |      | 3   | 4.041.320   | СТ. ОТД. ГОСТ 6727-80 | 37  | 0.03КГ         |                  |
| ВЧ 4       |                |         | ВЧ 4                |                      | ВЧ                  |      | 4   | 4.041.440   | Φ4 ВР-I L=320         | 1   | 0.04КГ         |                  |
|            |                |         |                     |                      |                     |      |     |             | Φ4 ВР-I L=440         |     |                |                  |
|            |                |         |                     |                      |                     |      |     |             | 1.030.1-1.1-3 21-13   |     |                |                  |
|            |                |         |                     |                      |                     |      |     |             | КР198                 |     |                |                  |
|            |                |         |                     |                      |                     |      |     |             | ДЕТАЛИ                |     |                |                  |
| ВЧ 1       |                |         | ВЧ 1                |                      | ВЧ                  |      | 1   | 8.013.5660  | СТ. ОТД. ГОСТ 5781-82 | 1   | 2.23КГ         |                  |
| ВЧ 2       |                |         | ВЧ 2                |                      | ВЧ                  |      | 2   | 8.013.5380  | Φ8 А-Ш L=5660         | 1   | 2.12КГ         |                  |
| ВЧ 3       |                |         | ВЧ 3                |                      | ВЧ                  |      | 3   | 4.041.320   | СТ. ОТД. ГОСТ 6727-80 | 37  | 0.03КГ         |                  |
| ВЧ 4       |                |         | ВЧ 4                |                      | ВЧ                  |      | 4   | 4.041.440   | Φ4 ВР-I L=320         | 1   | 0.04КГ         |                  |
|            |                |         |                     |                      |                     |      |     |             | Φ4 ВР-I L=440         |     |                |                  |
|            |                |         |                     |                      |                     |      |     |             | 1.030.1-1.1-3 21-14   |     |                |                  |
|            |                |         |                     |                      |                     |      |     |             | КР199                 |     |                |                  |
|            |                |         |                     |                      |                     |      |     |             | ДЕТАЛИ                |     |                |                  |
| ВЧ 1       |                |         | ВЧ 1                |                      | ВЧ                  |      | 1   | 10.013.5660 | СТ. ОТД. ГОСТ 5781-82 | 1   | 3.49КГ         |                  |
| ВЧ 2       |                |         | ВЧ 2                |                      | ВЧ                  |      | 2   | 10.013.5380 | Φ10 А-Ш L=5660        | 1   | 3.32КГ         |                  |
| ВЧ 3       |                |         | ВЧ 3                |                      | ВЧ                  |      | 3   | 4.041.320   | СТ. ОТД. ГОСТ 6727-80 | 37  | 0.03КГ         |                  |
| ВЧ 4       |                |         | ВЧ 4                |                      | ВЧ                  |      | 4   | 4.041.440   | Φ4 ВР-I L=320         | 1   | 0.04КГ         |                  |
|            |                |         |                     |                      |                     |      |     |             | Φ4 ВР-I L=440         |     |                |                  |
|            |                |         |                     |                      |                     |      |     |             | 1.030.1-1.1-3 21-15   |     |                |                  |
|            |                |         |                     |                      |                     |      |     |             | КР200                 |     |                |                  |
|            |                |         |                     |                      |                     |      |     |             | ДЕТАЛИ                |     |                |                  |
| ВЧ 1       |                |         | ВЧ 1                |                      | ВЧ                  |      | 1   | 10.013.5660 | СТ. ОТД. ГОСТ 5781-82 | 1   | 3.49КГ         |                  |
| ВЧ 2       |                |         | ВЧ 2                |                      | ВЧ                  |      | 2   | 10.013.5380 | Φ10 А-Ш L=5660        | 1   | 3.32КГ         |                  |
| ВЧ 3       |                |         | ВЧ 3                |                      | ВЧ                  |      | 3   | 4.041.320   | СТ. ОТД. ГОСТ 6727-80 | 37  | 0.03КГ         |                  |
| ВЧ 4       |                |         | ВЧ 4                |                      | ВЧ                  |      | 4   | 4.041.440   | Φ4 ВР-I L=320         | 1   | 0.04КГ         |                  |
|            |                |         |                     |                      |                     |      |     |             | Φ4 ВР-I L=440         |     |                |                  |

| ИНВ № ПОДЛ. | ПОДПИСЬ И ДАТА | ВЗАМ. ИНВ. № | ЭПВЦ<br>Киев ЗНИИЭП | ОПЕРАТОР<br>ТЛП КОРТ | СКАЛА<br>С/В/С/ | ФОРМАТ | ЗОНА | ПОЗ. | ОБОЗНАЧЕНИЕ                  | НАИМЕНОВАНИЕ | КОП    | ПРИМЕ<br>ЧАНИЕ |
|-------------|----------------|--------------|---------------------|----------------------|-----------------|--------|------|------|------------------------------|--------------|--------|----------------|
|             |                |              |                     |                      |                 | БЧ     | 1    | 2    |                              |              |        |                |
|             |                |              |                     |                      |                 |        |      |      | 1.030.1-1.1-3 21-16<br>КР201 |              |        |                |
|             |                |              |                     |                      |                 |        |      |      | ДЕТАЛИ                       |              |        |                |
|             |                |              |                     |                      |                 |        |      |      | СТ. ОТД. ГОСТ 5781-82        |              |        |                |
|             |                |              |                     |                      |                 |        |      |      | Ф8 А-Ш L=5660                | 1            | 2.23КГ |                |
|             |                |              |                     |                      |                 |        |      |      | Ф8 А-Ш L=5330                | 1            | 2.10КГ |                |
|             |                |              |                     |                      |                 |        |      |      | СТ. ОТД. ГОСТ 6727-80        |              |        |                |
|             |                |              |                     |                      |                 |        |      |      | Ф4 ВР-I L=370                | 27           | 0.03КГ |                |
|             |                |              |                     |                      |                 |        |      |      | Ф4 ВР-I L=510                | 1            | 0.05КГ |                |
|             |                |              |                     |                      |                 |        |      |      | 1.030.1-1.1-3 21-17<br>КР202 |              |        |                |
|             |                |              |                     |                      |                 |        |      |      | ДЕТАЛИ                       |              |        |                |
|             |                |              |                     |                      |                 |        |      |      | СТ. ОТД. ГОСТ 5781-82        |              |        |                |
|             |                |              |                     |                      |                 |        |      |      | Ф8 А-Ш L=5660                | 1            | 2.23КГ |                |
|             |                |              |                     |                      |                 |        |      |      | Ф8 А-Ш L=5330                | 1            | 2.10КГ |                |
|             |                |              |                     |                      |                 |        |      |      | СТ. ОТД. ГОСТ 6727-80        |              |        |                |
|             |                |              |                     |                      |                 |        |      |      | Ф4 ВР-I L=370                | 27           | 0.03КГ |                |
|             |                |              |                     |                      |                 |        |      |      | Ф4 ВР-I L=510                | 1            | 0.05КГ |                |
|             |                |              |                     |                      |                 |        |      |      | 1.030.1-1.1-3 21-18<br>КР203 |              |        |                |
|             |                |              |                     |                      |                 |        |      |      | ДЕТАЛИ                       |              |        |                |
|             |                |              |                     |                      |                 |        |      |      | СТ. ОТД. ГОСТ 5781-82        |              |        |                |
|             |                |              |                     |                      |                 |        |      |      | Ф10 А-Ш L=5660               | 1            | 3.49КГ |                |
|             |                |              |                     |                      |                 |        |      |      | Ф10 А-Ш L=5330               | 1            | 3.29КГ |                |
|             |                |              |                     |                      |                 |        |      |      | СТ. ОТД. ГОСТ 6727-80        |              |        |                |
|             |                |              |                     |                      |                 |        |      |      | Ф4 ВР-I L=370                | 27           | 0.03КГ |                |
|             |                |              |                     |                      |                 |        |      |      | Ф4 ВР-I L=510                | 1            | 0.05КГ |                |
|             |                |              |                     |                      |                 |        |      |      | 1.030.1-1.1-3 21-19<br>КР204 |              |        |                |
|             |                |              |                     |                      |                 |        |      |      | ДЕТАЛИ                       |              |        |                |
|             |                |              |                     |                      |                 |        |      |      | СТ. ОТД. ГОСТ 5781-82        |              |        |                |
|             |                |              |                     |                      |                 |        |      |      | Ф10 А-Ш L=5660               | 1            | 3.49КГ |                |
|             |                |              |                     |                      |                 |        |      |      | Ф10 А-Ш L=5330               | 1            | 3.29КГ |                |
|             |                |              |                     |                      |                 |        |      |      | СТ. ОТД. ГОСТ 6727-80        |              |        |                |
|             |                |              |                     |                      |                 |        |      |      | Ф4 ВР-I L=370                | 27           | 0.03КГ |                |
|             |                |              |                     |                      |                 |        |      |      | Ф4 ВР-I L=510                | 1            | 0.05КГ |                |
|             |                |              |                     |                      |                 |        |      |      | 1.030.1-1.1-3 21-20<br>КР205 |              |        |                |
|             |                |              |                     |                      |                 |        |      |      | 1.030.1-1.1-3 21             |              |        |                |
|             |                |              |                     |                      |                 |        |      |      |                              |              | ЛИСТ   | 5              |

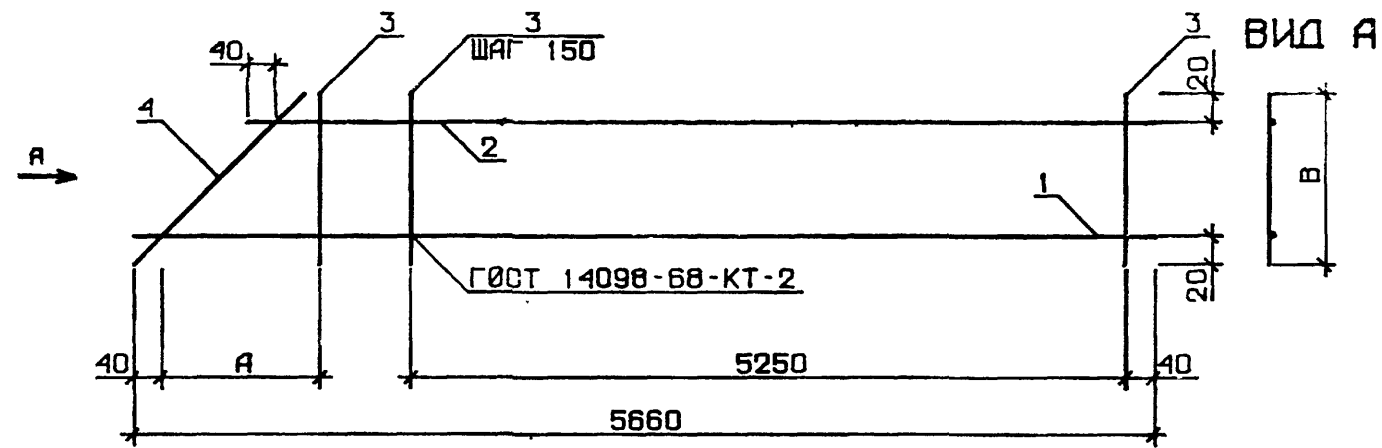
| ИНВ № ПОДЛ. | ПОДПИСЬ И ДАТА | ВЗАМ. ИНВ. № | ЭПВЦ<br>Киев ЗНИИЭП | ОПЕРАТОР<br>ТЛП КОРТ | СКАЛА<br>С/В/С/ | ФОРМАТ | ЗОНА | ПОЗ. | ОБОЗНАЧЕНИЕ                  | НАИМЕНОВАНИЕ          | КОП  | ПРИМЕ<br>ЧАНИЕ |
|-------------|----------------|--------------|---------------------|----------------------|-----------------|--------|------|------|------------------------------|-----------------------|------|----------------|
|             |                |              |                     |                      |                 | БЧ     | 1    | 2    |                              |                       |      |                |
|             |                |              |                     |                      |                 |        |      |      | 12.013.5660                  | ДЕТАЛИ                |      |                |
|             |                |              |                     |                      |                 |        |      |      | 12.013.5330                  | СТ. ОТД. ГОСТ 5781-82 |      |                |
|             |                |              |                     |                      |                 |        |      |      | 12.013.5660                  | Ф12 А-Ш L=5660        | 1    | 5.02КГ         |
|             |                |              |                     |                      |                 |        |      |      | 12.013.5330                  | Ф12 А-Ш L=5330        | 1    | 4.73КГ         |
|             |                |              |                     |                      |                 |        |      |      | 4.041.370                    | СТ. ОТД. ГОСТ 6727-80 |      |                |
|             |                |              |                     |                      |                 |        |      |      | 4.041.510                    | Ф4 ВР-I L=370         | 27   | 0.03КГ         |
|             |                |              |                     |                      |                 |        |      |      |                              | Ф4 ВР-I L=510         | 1    | 0.05КГ         |
|             |                |              |                     |                      |                 |        |      |      | 1.030.1-1.1-3 21-21<br>КР206 |                       |      |                |
|             |                |              |                     |                      |                 |        |      |      | 18.013.5660                  | ДЕТАЛИ                |      |                |
|             |                |              |                     |                      |                 |        |      |      | 18.013.5330                  | СТ. ОТД. ГОСТ 5781-82 |      |                |
|             |                |              |                     |                      |                 |        |      |      | 18.013.5660                  | Ф12 А-Ш L=5660        | 1    | 5.02КГ         |
|             |                |              |                     |                      |                 |        |      |      | 18.013.5480                  | Ф12 А-Ш L=5330        | 1    | 4.73КГ         |
|             |                |              |                     |                      |                 |        |      |      | 4.041.370                    | СТ. ОТД. ГОСТ 6727-80 |      |                |
|             |                |              |                     |                      |                 |        |      |      | 4.041.510                    | Ф4 ВР-I L=370         | 27   | 0.03КГ         |
|             |                |              |                     |                      |                 |        |      |      |                              | Ф4 ВР-I L=510         | 1    | 0.05КГ         |
|             |                |              |                     |                      |                 |        |      |      | 1.030.1-1.1-3 21-22<br>КР207 |                       |      |                |
|             |                |              |                     |                      |                 |        |      |      | 18.013.5660                  | ДЕТАЛИ                |      |                |
|             |                |              |                     |                      |                 |        |      |      | 18.013.5480                  | СТ. ОТД. ГОСТ 5781-82 |      |                |
|             |                |              |                     |                      |                 |        |      |      | 18.013.5660                  | Ф18 А-Ш L=5660        | 1    | 11.3КГ         |
|             |                |              |                     |                      |                 |        |      |      | 4.041.220                    | Ф18 А-Ш L=5480        | 1    | 10.9КГ         |
|             |                |              |                     |                      |                 |        |      |      | 4.041.300                    | СТ. ОТД. ГОСТ 6727-80 |      |                |
|             |                |              |                     |                      |                 |        |      |      |                              | Ф5 ВР-I L=220         | 37   | 0.02КГ         |
|             |                |              |                     |                      |                 |        |      |      |                              | Ф5 ВР-I L=300         | 1    | 0.03КГ         |
|             |                |              |                     |                      |                 |        |      |      | 1.030.1-1.1-3 21-23<br>КР208 |                       |      |                |
|             |                |              |                     |                      |                 |        |      |      | 18.013.5660                  | ДЕТАЛИ                |      |                |
|             |                |              |                     |                      |                 |        |      |      | 18.013.5480                  | СТ. ОТД. ГОСТ 5781-82 |      |                |
|             |                |              |                     |                      |                 |        |      |      | 18.013.5660                  | Ф18 А-Ш L=5660        | 1    | 11.3КГ         |
|             |                |              |                     |                      |                 |        |      |      | 4.041.220                    | Ф18 А-Ш L=5480        | 1    | 10.9КГ         |
|             |                |              |                     |                      |                 |        |      |      | 4.041.300                    | СТ. ОТД. ГОСТ 6727-80 |      |                |
|             |                |              |                     |                      |                 |        |      |      |                              | Ф5 ВР-I L=220         | 37   | 0.02КГ         |
|             |                |              |                     |                      |                 |        |      |      |                              | Ф5 ВР-I L=300         | 1    | 0.03КГ         |
|             |                |              |                     |                      |                 |        |      |      | 1.030.1-1.1-3 21-24<br>КР209 |                       |      |                |
|             |                |              |                     |                      |                 |        |      |      | 1.030.1-1.1-3 21             |                       |      |                |
|             |                |              |                     |                      |                 |        |      |      |                              |                       | ЛИСТ | 6              |



| ИНВ № ПОДЛ | ПОДПИСЬ И ДАТА | ВЗАМ ИНВ № | ЭПВЦ<br>Киев ЗНИИЭП | ОПЕРАТОР<br>ТЛП КОРТ | СКАЛА<br>А/В | ФОРМАТ | ЗОНА | ПОЗ | ОБОЗНАЧЕНИЕ                  | НАИМЕНОВАНИЕ                            | КОЛ  | ПРИМЕ<br>ЧАНИЕ |
|------------|----------------|------------|---------------------|----------------------|--------------|--------|------|-----|------------------------------|---|------|----------------|
|            |                |            |                     |                      |              | БЧ     | ВЧ   | ПОЗ |                              |   |      |                |
|            |                |            |                     |                      |              | БЧ     | 1    |     | 16.013.5660                  | СТ. ОТД. ГОСТ 5781-82<br>Φ16 А-Ш L=5660 | 1    | 8.93КГ         |
|            |                |            |                     |                      |              | БЧ     | 2    |     | 16.013.5430                  | Φ16 А-Ш L=5430                          | 1    | 8.57КГ         |
|            |                |            |                     |                      |              | БЧ     | 3    |     | 4.041.270                    | СТ. ОТД. ГОСТ 6727-80<br>Φ4 ВР-I L=270  | 37   | 0.02КГ         |
|            |                |            |                     |                      |              | БЧ     | 4    |     | 4.041.370                    | Φ4 ВР-I L=370                           | 1    | 0.03КГ         |
|            |                |            |                     |                      |              |        |      |     | 1.030.1-1.1-3 21-25<br>КР210 |   |      |                |
|            |                |            |                     |                      |              |        |      |     | ДЕТАЛИ                       |   |      |                |
|            |                |            |                     |                      |              | БЧ     | 1    |     | 16.013.5660                  | СТ. ОТД. ГОСТ 5781-82<br>Φ16 А-Ш L=5660 | 1    | 8.93КГ         |
|            |                |            |                     |                      |              | БЧ     | 2    |     | 16.013.5430                  | Φ16 А-Ш L=5430                          | 1    | 8.57КГ         |
|            |                |            |                     |                      |              | БЧ     | 3    |     | 4.041.270                    | СТ. ОТД. ГОСТ 6727-80<br>Φ4 ВР-I L=270  | 37   | 0.02КГ         |
|            |                |            |                     |                      |              | БЧ     | 4    |     | 4.041.370                    | Φ4 ВР-I L=370                           | 1    | 0.03КГ         |
|            |                |            |                     |                      |              |        |      |     | 1.030.1-1.1-3 21-26<br>КР211 |   |      |                |
|            |                |            |                     |                      |              |        |      |     | ДЕТАЛИ                       |   |      |                |
|            |                |            |                     |                      |              | БЧ     | 1    |     | 16.013.5660                  | СТ. ОТД. ГОСТ 5781-82<br>Φ16 А-Ш L=5660 | 1    | 8.93КГ         |
|            |                |            |                     |                      |              | БЧ     | 2    |     | 16.013.5380                  | Φ16 А-Ш L=5380                          | 1    | 8.49КГ         |
|            |                |            |                     |                      |              | БЧ     | 3    |     | 4.041.320                    | СТ. ОТД. ГОСТ 6727-80<br>Φ4 ВР-I L=320  | 37   | 0.03КГ         |
|            |                |            |                     |                      |              | БЧ     | 4    |     | 4.041.440                    | Φ4 ВР-I L=440                           | 1    | 0.04КГ         |
|            |                |            |                     |                      |              |        |      |     | 1.030.1-1.1-3 21-27<br>КР212 |   |      |                |
|            |                |            |                     |                      |              |        |      |     | ДЕТАЛИ                       |   |      |                |
|            |                |            |                     |                      |              | БЧ     | 1    |     | 16.013.5660                  | СТ. ОТД. ГОСТ 5781-82<br>Φ16 А-Ш L=5660 | 1    | 8.93КГ         |
|            |                |            |                     |                      |              | БЧ     | 2    |     | 16.013.5380                  | Φ16 А-Ш L=5380                          | 1    | 8.49КГ         |
|            |                |            |                     |                      |              | БЧ     | 3    |     | 4.041.320                    | СТ. ОТД. ГОСТ 6727-80<br>Φ4 ВР-I L=320  | 37   | 0.03КГ         |
|            |                |            |                     |                      |              | БЧ     | 4    |     | 4.041.440                    | Φ4 ВР-I L=440                           | 1    | 0.04КГ         |
|            |                |            |                     |                      |              |        |      |     | 1.030.1-1.1-3 21-28<br>КР213 |   |      |                |
|            |                |            |                     |                      |              |        |      |     | ДЕТАЛИ                       |   |      |                |
|            |                |            |                     |                      |              | БЧ     | 1    |     | 16.013.5660                  | СТ. ОТД. ГОСТ 5781-82<br>Φ16 А-Ш L=5660 | 1    | 8.93КГ         |
|            |                |            |                     |                      |              | БЧ     | 2    |     | 16.013.5330                  | Φ16 А-Ш L=5330                          | 1    | 8.41КГ         |
|            |                |            |                     |                      |              |        |      |     | 1.030.1-1.1-3 21             |   |      |                |
|            |                |            |                     |                      |              |        |      |     |                              |   | ЛИСТ | 7              |

| ИНВ № ПОДЛ | ПОДПИСЬ И ДАТА | ВЗАМ ИНВ № | ЭПВЦ<br>Киев ЗНИИЭП | ОПЕРАТОР<br>ТЛП КОРТ | СКАЛА<br>А/В | ФОРМАТ | ЗОНА | ПОЗ | ОБОЗНАЧЕНИЕ                  | НАИМЕНОВАНИЕ                            | КОЛ  | ПРИМЕ<br>ЧАНИЕ |
|------------|----------------|------------|---------------------|----------------------|--------------|--------|------|-----|------------------------------|---|------|----------------|
|            |                |            |                     |                      |              | БЧ     | ВЧ   | ПОЗ |                              |   |      |                |
|            |                |            |                     |                      |              | БЧ     | 3    |     | 4.041.370                    | СТ. ОТД. ГОСТ 6727-80<br>Φ4 ВР-I L=370  | 27   | 0.03КГ         |
|            |                |            |                     |                      |              | БЧ     | 4    |     | 4.041.510                    | Φ4 ВР-I L=510                           | 1    | 0.05КГ         |
|            |                |            |                     |                      |              |        |      |     | 1.030.1-1.1-3 21-29<br>КР214 |   |      |                |
|            |                |            |                     |                      |              |        |      |     | ДЕТАЛИ                       |   |      |                |
|            |                |            |                     |                      |              | БЧ     | 1    |     | 16.013.5660                  | СТ. ОТД. ГОСТ 5781-82<br>Φ16 А-Ш L=5660 | 1    | 8.93КГ         |
|            |                |            |                     |                      |              | БЧ     | 2    |     | 16.013.5330                  | Φ16 А-Ш L=5330                          | 1    | 8.41КГ         |
|            |                |            |                     |                      |              | БЧ     | 3    |     | 4.041.370                    | СТ. ОТД. ГОСТ 6727-80<br>Φ4 ВР-I L=370  | 27   | 0.03КГ         |
|            |                |            |                     |                      |              | БЧ     | 4    |     | 4.041.510                    | Φ4 ВР-I L=510                           | 1    | 0.05КГ         |
|            |                |            |                     |                      |              |        |      |     | 1.030.1-1.1-3 21             |   |      |                |
|            |                |            |                     |                      |              |        |      |     |                              |   | ЛИСТ | 8              |

РИС. 1



ВИД А



РИС. 2

ОСТАЛЬН0Е - СМ. РИС. 1

ВИД А

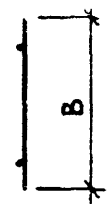
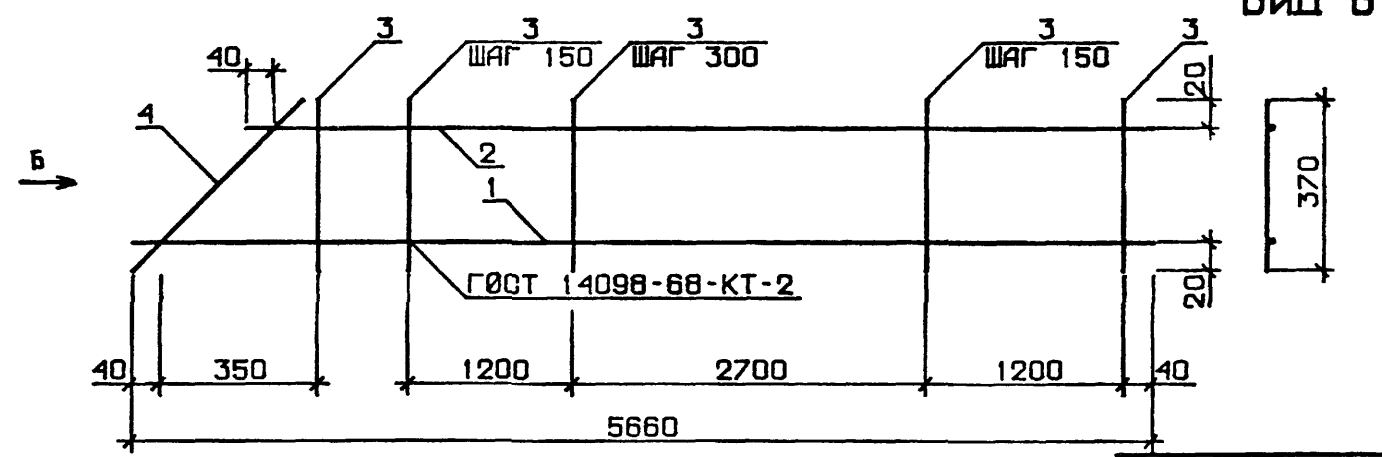


РИС. 3



ВИД Б

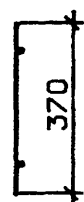
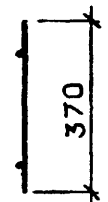


РИС. 4

ОСТАЛЬН0Е - СМ. РИС. 3

ВИД Б



ТАБЛИЦУ ИСПОЛНЕНИЙ СМ. ЛИСТ 2

|           |             |                    |
|-----------|-------------|--------------------|
| НАЧ. ОТД. | БОРИСЕНКО   | <i>[Signature]</i> |
| И. КОНТР. | МАЛАШЕВСКИЙ | <i>[Signature]</i> |
| ГЛ. СПЕЦ. | КОВАЛЬЧУК   | <i>[Signature]</i> |
| ПРОВЕРИЛ  | КОТОВА      | <i>[Signature]</i> |
| РАЗРАБ.   | КРУПКА      | <i>[Signature]</i> |

|   |        |            |
|---|--------|------------|
| 1.030.1-1.1-3 2106                                |        |            |
| КАРКАС ПЛОСКИЙ<br>КР185-КР214<br>СБОРОЧНЫЙ ЧЕРТЕЖ | СТАДИЯ | МАСШТАБ    |
|   | Р      | СМ<br>ТАБЛ |
|   | ЛИСТ 1 | ЛИСТОВ 2   |
| ГОСГРАЖДАНСТРОЙ<br>КиевЗНИИЭП                     |        |            |

ОКЛАД

ОПЕРАТОР  
ТЛП КОРТ

ЭПВЦ  
КиевЗНИИЭП

| ОБОЗНАЧЕНИЕ      | МАРКА | РИС. | А, ММ | В, ММ | МАССА, КГ |
|------------------|-------|------|-------|-------|-----------|
| 1.030.1-1.1-3 21 | КР185 | 1    | 200   | 220   | 3.23      |
| -01              | КР186 | 2    | 200   | 220   | 3.23      |
| -02              | КР187 | 1    | 200   | 220   | 5.16      |
| -03              | КР188 | 2    | 200   | 220   | 5.16      |
| -04              | КР189 | 1    | 200   | 220   | 7.63      |
| -05              | КР190 | 2    | 200   | 220   | 7.63      |
| -06              | КР191 | 1    | 250   | 270   | 3.39      |
| -07              | КР192 | 2    | 250   | 270   | 3.39      |
| -08              | КР193 | 1    | 250   | 270   | 5.31      |
| -09              | КР194 | 2    | 250   | 270   | 5.31      |
| -10              | КР195 | 1    | 250   | 270   | 7.77      |
| -11              | КР196 | 2    | 250   | 270   | 7.77      |
| -12              | КР197 | 1    | 300   | 320   | 5.46      |
| -13              | КР198 | 2    | 300   | 320   | 5.46      |
| -14              | КР199 | 1    | 300   | 320   | 7.91      |

| ОБОЗНАЧЕНИЕ         | МАРКА | РИС. | А, ММ | В, ММ | МАССА, КГ |
|---------------------|-------|------|-------|-------|-----------|
| 1.030.1-1.1-3 21-15 | КР200 | 2    | 300   | 320   | 7.91      |
| -16                 | КР201 | 3    | -     | -     | 5.28      |
| -17                 | КР202 | 4    | -     | -     | 5.28      |
| -18                 | КР203 | 3    | -     | -     | 7.72      |
| -19                 | КР204 | 4    | -     | -     | 7.72      |
| -20                 | КР205 | 3    | -     | -     | 10.7      |
| -21                 | КР206 | 4    | -     | -     | 10.7      |
| -22                 | КР207 | 1    | 200   | 220   | 23.01     |
| -23                 | КР208 | 2    | 200   | 220   | 23.01     |
| -24                 | КР209 | 1    | 250   | 270   | 18.44     |
| -25                 | КР210 | 2    | 250   | 270   | 18.44     |
| -26                 | КР211 | 1    | 300   | 320   | 18.53     |
| -27                 | КР212 | 2    | 300   | 320   | 18.53     |
| -28                 | КР213 | 3    | -     | -     | 18.29     |
| -29                 | КР214 | 4    | -     | -     | 18.29     |

ВЗАМ ИИВ №

ПОДП И ДАТА

И.О. ПОДП

1.030.1-1.1-3 2106

ЛИСТ

2



| ИЧВ №ПОДЛ | ПОДПИСЬ И ДАТА | ВЗАМ ИЧВ № | ЭПВЦ<br>Киев ЗНИИЭП | ОПЕРАТОР<br>ТПП КОРТ | СКАЛА<br>ВЧ | ФОРМАТ | ЗОНА | ПОЗ         | ОБОЗНАЧЕНИЕ                             | НАИМЕНОВАНИЕ | КОП    | ПРИМЕЧАНИЕ | ЛИСТ |
|-----------|----------------|------------|---------------------|----------------------|-------------|--------|------|-------------|---|--------------|--------|------------|------|
|           |                |            |                     |                      |             |        |      |             |   |              |        |            |      |
| ВЧ 1      |                |            | ВЧ 1                |                      | ВЧ          |        |      | 6.013.5710  | СТ. ОТД. ГОСТ 5781-82<br>Ф6 А-Ш L=5710  | 1            | 1.27КГ |            |      |
| ВЧ 2      |                |            | ВЧ 2                |                      | ВЧ          |        |      | 6.013.5480  | Ф6 А-Ш L=5480                           | 1            | 1.22КГ |            |      |
| ВЧ 3      |                |            | ВЧ 3                |                      | ВЧ          |        |      | 4.041.270   | СТ. ОТД. ГОСТ 6727-80<br>Ф4 ВР-I L=270  | 37           | 0.02КГ |            |      |
| ВЧ 4      |                |            | ВЧ 4                |                      | ВЧ          |        |      | 4.041.370   | Ф4 ВР-I L=370                           | 1            | 0.03КГ |            |      |
|           |                |            |                     |                      |             |        |      |             | 1.030.1-1.1-3 22-08<br>КР223            |              |        |            |      |
|           |                |            |                     |                      |             |        |      |             | ДЕТАЛИ                                  |              |        |            |      |
| ВЧ 1      |                |            | ВЧ 1                |                      | ВЧ          |        |      | 8.013.5710  | СТ. ОТД. ГОСТ 5781-82<br>Ф8 А-Ш L=5710  | 1            | 2.25КГ |            |      |
| ВЧ 2      |                |            | ВЧ 2                |                      | ВЧ          |        |      | 8.013.5480  | Ф8 А-Ш L=5480                           | 1            | 2.16КГ |            |      |
| ВЧ 3      |                |            | ВЧ 3                |                      | ВЧ          |        |      | 4.041.270   | СТ. ОТД. ГОСТ 6727-80<br>Ф4 ВР-I L=270  | 37           | 0.02КГ |            |      |
| ВЧ 4      |                |            | ВЧ 4                |                      | ВЧ          |        |      | 4.041.370   | Ф4 ВР-I L=370                           | 1            | 0.03КГ |            |      |
|           |                |            |                     |                      |             |        |      |             | 1.030.1-1.1-3 22-09<br>КР224            |              |        |            |      |
|           |                |            |                     |                      |             |        |      |             | ДЕТАЛИ                                  |              |        |            |      |
| ВЧ 1      |                |            | ВЧ 1                |                      | ВЧ          |        |      | 8.013.5710  | СТ. ОТД. ГОСТ 5781-82<br>Ф8 А-Ш L=5710  | 1            | 2.25КГ |            |      |
| ВЧ 2      |                |            | ВЧ 2                |                      | ВЧ          |        |      | 8.013.5480  | Ф8 А-Ш L=5480                           | 1            | 2.16КГ |            |      |
| ВЧ 3      |                |            | ВЧ 3                |                      | ВЧ          |        |      | 4.041.270   | СТ. ОТД. ГОСТ 6727-80<br>Ф4 ВР-I L=270  | 37           | 0.02КГ |            |      |
| ВЧ 4      |                |            | ВЧ 4                |                      | ВЧ          |        |      | 4.041.370   | Ф4 ВР-I L=370                           | 1            | 0.03КГ |            |      |
|           |                |            |                     |                      |             |        |      |             | 1.030.1-1.1-3 22-10<br>КР225            |              |        |            |      |
|           |                |            |                     |                      |             |        |      |             | ДЕТАЛИ                                  |              |        |            |      |
| ВЧ 1      |                |            | ВЧ 1                |                      | ВЧ          |        |      | 10.013.5710 | СТ. ОТД. ГОСТ 5781-82<br>Ф10 А-Ш L=5710 | 1            | 3.52КГ |            |      |
| ВЧ 2      |                |            | ВЧ 2                |                      | ВЧ          |        |      | 10.013.5480 | Ф10 А-Ш L=5480                          | 1            | 3.38КГ |            |      |
| ВЧ 3      |                |            | ВЧ 3                |                      | ВЧ          |        |      | 4.041.270   | СТ. ОТД. ГОСТ 6727-80<br>Ф4 ВР-I L=270  | 37           | 0.02КГ |            |      |
| ВЧ 4      |                |            | ВЧ 4                |                      | ВЧ          |        |      | 4.041.370   | Ф4 ВР-I L=370                           | 1            | 0.03КГ |            |      |
|           |                |            |                     |                      |             |        |      |             | 1.030.1-1.1-3 22-11<br>КР226            |              |        |            |      |
|           |                |            |                     |                      |             |        |      |             | ДЕТАЛИ                                  |              |        |            |      |
| ВЧ 1      |                |            | ВЧ 1                |                      | ВЧ          |        |      | 10.013.5710 | СТ. ОТД. ГОСТ 5781-82<br>Ф10 А-Ш L=5710 | 1            | 3.52КГ |            |      |
| ВЧ 2      |                |            | ВЧ 2                |                      | ВЧ          |        |      | 10.013.5480 | Ф10 А-Ш L=5480                          | 1            | 3.38КГ |            |      |

| ИЧВ №ПОДЛ | ПОДПИСЬ И ДАТА | ВЗАМ ИЧВ № | ЭПВЦ<br>Киев ЗНИИЭП | ОПЕРАТОР<br>ТПП КОРТ | СКАЛА<br>ВЧ | ФОРМАТ | ЗОНА | ПОЗ         | ОБОЗНАЧЕНИЕ                             | НАИМЕНОВАНИЕ | КОП    | ПРИМЕЧАНИЕ | ЛИСТ |
|-----------|----------------|------------|---------------------|----------------------|-------------|--------|------|-------------|---|--------------|--------|------------|------|
|           |                |            |                     |                      |             |        |      |             |   |              |        |            |      |
| ВЧ 3      |                |            | ВЧ 3                |                      | ВЧ          |        |      | 4.041.270   | СТ. ОТД. ГОСТ 6727-80<br>Ф4 ВР-I L=270  | 37           | 0.02КГ |            |      |
| ВЧ 4      |                |            | ВЧ 4                |                      | ВЧ          |        |      | 4.041.370   | Ф4 ВР-I L=370                           | 1            | 0.03КГ |            |      |
|           |                |            |                     |                      |             |        |      |             | 1.030.1-1.1-3 22-12<br>КР227            |              |        |            |      |
|           |                |            |                     |                      |             |        |      |             | ДЕТАЛИ                                  |              |        |            |      |
| ВЧ 1      |                |            | ВЧ 1                |                      | ВЧ          |        |      | 8.013.5710  | СТ. ОТД. ГОСТ 5781-82<br>Ф8 А-Ш L=5710  | 1            | 2.25КГ |            |      |
| ВЧ 2      |                |            | ВЧ 2                |                      | ВЧ          |        |      | 8.013.5480  | Ф8 А-Ш L=5480                           | 1            | 2.14КГ |            |      |
| ВЧ 3      |                |            | ВЧ 3                |                      | ВЧ          |        |      | 4.041.320   | СТ. ОТД. ГОСТ 6727-80<br>Ф4 ВР-I L=320  | 37           | 0.03КГ |            |      |
| ВЧ 4      |                |            | ВЧ 4                |                      | ВЧ          |        |      | 4.041.440   | Ф4 ВР-I L=440                           | 1            | 0.04КГ |            |      |
|           |                |            |                     |                      |             |        |      |             | 1.030.1-1.1-3 22-13<br>КР228            |              |        |            |      |
|           |                |            |                     |                      |             |        |      |             | ДЕТАЛИ                                  |              |        |            |      |
| ВЧ 1      |                |            | ВЧ 1                |                      | ВЧ          |        |      | 8.013.5710  | СТ. ОТД. ГОСТ 5781-82<br>Ф8 А-Ш L=5710  | 1            | 2.25КГ |            |      |
| ВЧ 2      |                |            | ВЧ 2                |                      | ВЧ          |        |      | 8.013.5430  | Ф8 А-Ш L=5430                           | 1            | 2.14КГ |            |      |
| ВЧ 3      |                |            | ВЧ 3                |                      | ВЧ          |        |      | 4.041.320   | СТ. ОТД. ГОСТ 6727-80<br>Ф4 ВР-I L=320  | 37           | 0.03КГ |            |      |
| ВЧ 4      |                |            | ВЧ 4                |                      | ВЧ          |        |      | 4.041.440   | Ф4 ВР-I L=440                           | 1            | 0.04КГ |            |      |
|           |                |            |                     |                      |             |        |      |             | 1.030.1-1.1-3 22-14<br>КР229            |              |        |            |      |
|           |                |            |                     |                      |             |        |      |             | ДЕТАЛИ                                  |              |        |            |      |
| ВЧ 1      |                |            | ВЧ 1                |                      | ВЧ          |        |      | 10.013.5710 | СТ. ОТД. ГОСТ 5781-82<br>Ф10 А-Ш L=5710 | 1            | 3.52КГ |            |      |
| ВЧ 2      |                |            | ВЧ 2                |                      | ВЧ          |        |      | 10.013.5430 | Ф10 А-Ш L=5430                          | 1            | 3.35КГ |            |      |
| ВЧ 3      |                |            | ВЧ 3                |                      | ВЧ          |        |      | 4.041.320   | СТ. ОТД. ГОСТ 6727-80<br>Ф4 ВР-I L=320  | 37           | 0.03КГ |            |      |
| ВЧ 4      |                |            | ВЧ 4                |                      | ВЧ          |        |      | 4.041.440   | Ф4 ВР-I L=440                           | 1            | 0.04КГ |            |      |
|           |                |            |                     |                      |             |        |      |             | 1.030.1-1.1-3 22-15<br>КР230            |              |        |            |      |
|           |                |            |                     |                      |             |        |      |             | ДЕТАЛИ                                  |              |        |            |      |
| ВЧ 1      |                |            | ВЧ 1                |                      | ВЧ          |        |      | 10.013.5710 | СТ. ОТД. ГОСТ 5781-82<br>Ф10 А-Ш L=5710 | 1            | 3.52КГ |            |      |
| ВЧ 2      |                |            | ВЧ 2                |                      | ВЧ          |        |      | 10.013.5430 | Ф10 А-Ш L=5430                          | 1            | 3.35КГ |            |      |
| ВЧ 3      |                |            | ВЧ 3                |                      | ВЧ          |        |      | 4.041.320   | СТ. ОТД. ГОСТ 6727-80<br>Ф4 ВР-I L=320  | 37           | 0.03КГ |            |      |
| ВЧ 4      |                |            | ВЧ 4                |                      | ВЧ          |        |      | 4.041.440   | Ф4 ВР-I L=440                           | 1            | 0.04КГ |            |      |

|                     |                      |   |                  |        |        |             |              |      |            |
|---------------------|----------------------|---|------------------|--------|--------|-------------|--------------|------|------------|
| ЭПВЦ<br>Киев ЗНИИЭП | ОПЕРАТОР<br>ТЛП КОРТ | СКАЛА   | ФОРМА            | ЗОНА   | ПОЗ.   | ОБОЗНАЧЕНИЕ | НАИМЕНОВАНИЕ | КОП  | ПРИМЕЧАНИЕ |
|                     |                      |   | ВЧ 1             |        |        |             |              |      |            |
|                     |                      |   | ВЧ 2             |        |        |             |              |      |            |
|                     |                      |   | ВЧ 3             |        |        |             |              |      |            |
| ВЧ 4                |                      |   |                  |        |        |             |              |      |            |
| ВЧ 1                | 8.013.5710           | 1.030.1-1.1-3 22-16<br>КР231                              | ДЕТАЛИ           | 1      | 2.25КГ |             |              |      |            |
| ВЧ 2                | 8.013.5380           | СТ. ОТД. ГОСТ 5781-82<br>Ф8 А-Ш L=5710<br>Ф8 А-Ш L=5380   | 1                | 2.12КГ |        |             |              |      |            |
| ВЧ 3                | 4.041.370            | СТ. ОТД. ГОСТ 6727-80<br>Ф4 ВР-I L=370                    | 27               | 0.03КГ |        |             |              |      |            |
| ВЧ 4                | 4.041.510            | Ф4 ВР-I L=510   | 1                | 0.05КГ |        |             |              |      |            |
| ВЧ 1                | 8.013.5710           | 1.030.1-1.1-3 22-17<br>КР232                              | ДЕТАЛИ           | 1      | 2.25КГ |             |              |      |            |
| ВЧ 2                | 8.013.5380           | СТ. ОТД. ГОСТ 5781-82<br>Ф8 А-Ш L=5710<br>Ф8 А-Ш L=5380   | 1                | 2.12КГ |        |             |              |      |            |
| ВЧ 3                | 4.041.370            | СТ. ОТД. ГОСТ 6727-80<br>Ф4 ВР-I L=370                    | 27               | 0.03КГ |        |             |              |      |            |
| ВЧ 4                | 4.041.510            | Ф4 ВР-I L=510   | 1                | 0.05КГ |        |             |              |      |            |
| ВЧ 1                | 10.013.5710          | 1.030.1-1.1-3 22-18<br>КР233                              | ДЕТАЛИ           | 1      | 3.52КГ |             |              |      |            |
| ВЧ 2                | 10.013.5380          | СТ. ОТД. ГОСТ 5781-82<br>Ф10 А-Ш L=5710<br>Ф10 А-Ш L=5380 | 1                | 3.32КГ |        |             |              |      |            |
| ВЧ 3                | 4.041.370            | СТ. ОТД. ГОСТ 6727-80<br>Ф4 ВР-I L=370                    | 27               | 0.03КГ |        |             |              |      |            |
| ВЧ 4                | 4.041.510            | Ф4 ВР-I L=510   | 1                | 0.05КГ |        |             |              |      |            |
| ВЧ 1                | 10.013.5710          | 1.030.1-1.1-3 22-19<br>КР234                              | ДЕТАЛИ           | 1      | 3.52КГ |             |              |      |            |
| ВЧ 2                | 10.013.5380          | СТ. ОТД. ГОСТ 5781-82<br>Ф10 А-Ш L=5710<br>Ф10 А-Ш L=5380 | 1                | 3.32КГ |        |             |              |      |            |
| ВЧ 3                | 4.041.370            | СТ. ОТД. ГОСТ 6727-80<br>Ф4 ВР-I L=370                    | 27               | 0.03КГ |        |             |              |      |            |
| ВЧ 4                | 4.041.510            | Ф4 ВР-I L=510   | 1                | 0.05КГ |        |             |              |      |            |
| ВЧ 1                | 10.013.5710          | 1.030.1-1.1-3 22-20<br>КР235                              | ДЕТАЛИ           | 1      | 3.52КГ |             |              |      |            |
| ВЧ 2                | 10.013.5380          | СТ. ОТД. ГОСТ 5781-82<br>Ф10 А-Ш L=5710<br>Ф10 А-Ш L=5380 | 1                | 3.32КГ |        |             |              |      |            |
| ВЧ 3                | 4.041.370            | СТ. ОТД. ГОСТ 6727-80<br>Ф4 ВР-I L=370                    | 27               | 0.03КГ |        |             |              |      |            |
| ВЧ 4                | 4.041.510            | Ф4 ВР-I L=510   | 1                | 0.05КГ |        |             |              |      |            |
| ИНВ № ПОДЛ          | ПОДПИСЬ И ДАТА       | ВЗАИМНЬ №   |                  |        |        |             |              | ЛИСТ |            |
|                     |                      |   | 1.030.1-1.1-3 22 |        |        |             |              | 5    |            |

|                     |                      |   |                  |        |        |             |              |      |            |
|---------------------|----------------------|---|------------------|--------|--------|-------------|--------------|------|------------|
| ЭПВЦ<br>Киев ЗНИИЭП | ОПЕРАТОР<br>ТЛП КОРТ | СКАЛА   | ФОРМА            | ЗОНА   | ПОЗ.   | ОБОЗНАЧЕНИЕ | НАИМЕНОВАНИЕ | КОП  | ПРИМЕЧАНИЕ |
|                     |                      |   | ВЧ 1             |        |        |             |              |      |            |
|                     |                      |   | ВЧ 2             |        |        |             |              |      |            |
|                     |                      |   | ВЧ 3             |        |        |             |              |      |            |
| ВЧ 4                |                      |   |                  |        |        |             |              |      |            |
| ВЧ 1                | 12.013.5710          | 1.030.1-1.1-3 22-21<br>КР236                              | ДЕТАЛИ           | 1      | 5.07КГ |             |              |      |            |
| ВЧ 2                | 12.013.5380          | СТ. ОТД. ГОСТ 5781-82<br>Ф12 А-Ш L=5710<br>Ф12 А-Ш L=5380 | 1                | 4.78КГ |        |             |              |      |            |
| ВЧ 3                | 4.041.370            | СТ. ОТД. ГОСТ 6727-80<br>Ф4 ВР-I L=370                    | 27               | 0.03КГ |        |             |              |      |            |
| ВЧ 4                | 4.041.510            | Ф4 ВР-I L=510   | 1                | 0.05КГ |        |             |              |      |            |
| ВЧ 1                | 12.013.5710          | 1.030.1-1.1-3 22-22<br>КР237                              | ДЕТАЛИ           | 1      | 11.4КГ |             |              |      |            |
| ВЧ 2                | 12.013.5380          | СТ. ОТД. ГОСТ 5781-82<br>Ф12 А-Ш L=5710<br>Ф12 А-Ш L=5380 | 1                | 11.0КГ |        |             |              |      |            |
| ВЧ 3                | 4.041.370            | СТ. ОТД. ГОСТ 6727-80<br>Ф4 ВР-I L=370                    | 27               | 0.03КГ |        |             |              |      |            |
| ВЧ 4                | 4.041.510            | Ф4 ВР-I L=510   | 1                | 0.05КГ |        |             |              |      |            |
| ВЧ 1                | 18.013.5710          | 1.030.1-1.1-3 22-23<br>КР238                              | ДЕТАЛИ           | 1      | 11.4КГ |             |              |      |            |
| ВЧ 2                | 18.013.5530          | СТ. ОТД. ГОСТ 5781-82<br>Ф18 А-Ш L=5710<br>Ф18 А-Ш L=5530 | 1                | 11.0КГ |        |             |              |      |            |
| ВЧ 3                | 4.041.220            | СТ. ОТД. ГОСТ 6727-80<br>Ф5 ВР-I L=220                    | 37               | 0.02КГ |        |             |              |      |            |
| ВЧ 4                | 4.041.300            | Ф5 ВР-I L=300   | 1                | 0.03КГ |        |             |              |      |            |
| ВЧ 1                | 18.013.5710          | 1.030.1-1.1-3 22-24<br>КР239                              | ДЕТАЛИ           | 1      | 11.4КГ |             |              |      |            |
| ВЧ 2                | 18.013.5530          | СТ. ОТД. ГОСТ 5781-82<br>Ф18 А-Ш L=5710<br>Ф18 А-Ш L=5530 | 1                | 11.0КГ |        |             |              |      |            |
| ВЧ 3                | 4.041.220            | СТ. ОТД. ГОСТ 6727-80<br>Ф5 ВР-I L=220                    | 37               | 0.02КГ |        |             |              |      |            |
| ВЧ 4                | 4.041.300            | Ф5 ВР-I L=300   | 1                | 0.03КГ |        |             |              |      |            |
| ИНВ № ПОДЛ          | ПОДПИСЬ И ДАТА       | ВЗАИМНЬ №   |                  |        |        |             |              | ЛИСТ |            |
|                     |                      |   | 1.030.1-1.1-3 22 |        |        |             |              | 6    |            |

| С К А Л А<br>ОПЕРАТОР<br>ТЛП КОРТ<br>ЭПВЦ<br>Киев ЗНИИЭП | ФОРМА<br>ЗОНА<br>ПОЗ | ОБОЗНАЧЕНИЕ | НАИМЕНОВАНИЕ                            | КОЛ | ПРИМЕЧАНИЕ | ВЗАИМН № | ПОДПИСЬ И ДАТА | ИНВ № ПОДЛ |
|--|----------------------|-------------|---|-----|------------|----------|----------------|------------|
|  |                      |             |   |     |            |          |                |            |
| ВЧ<br>ВЧ   | 1                    | 16.013.5710 | СТ. ОТД. ГОСТ 5781-82<br>Φ16 А-Ш L=5710 | 1   | 9.01КГ     | ВЧ<br>ВЧ | 16.013.5710    | 1          |
|  | 2                    | 16.013.5480 | Φ16 А-Ш L=5480                          | 1   | 8.65КГ     |          |                |            |
|  | 3                    | 4.041.270   | СТ. ОТД. ГОСТ 6727-80<br>Φ4 ВР-I L=270  | 37  | 0.02КГ     |          |                |            |
|  | 4                    | 4.041.370   | Φ4 ВР-I L=370                           | 1   | 0.03КГ     |          |                |            |
| 1.030.1-1.1-3 22-25<br>КР240                             |                      |             | ДЕТАЛИ                                  |     |            |          |                |            |
| ВЧ<br>ВЧ   | 1                    | 16.013.5710 | СТ. ОТД. ГОСТ 5781-82<br>Φ16 А-Ш L=5710 | 1   | 9.01КГ     | ВЧ<br>ВЧ | 16.013.5710    | 1          |
|  | 2                    | 16.013.5480 | Φ16 А-Ш L=5480                          | 1   | 8.65КГ     |          |                |            |
|  | 3                    | 4.041.270   | СТ. ОТД. ГОСТ 6727-80<br>Φ4 ВР-I L=270  | 37  | 0.02КГ     |          |                |            |
|  | 4                    | 4.041.370   | Φ4 ВР-I L=370                           | 1   | 0.03КГ     |          |                |            |
| 1.030.1-1.1-3 22-26<br>КР241                             |                      |             | ДЕТАЛИ                                  |     |            |          |                |            |
| ВЧ<br>ВЧ   | 1                    | 16.013.5710 | СТ. ОТД. ГОСТ 5781-82<br>Φ16 А-Ш L=5710 | 1   | 9.01КГ     | ВЧ<br>ВЧ | 16.013.5710    | 1          |
|  | 2                    | 16.013.5430 | Φ16 А-Ш L=5430                          | 1   | 8.57КГ     |          |                |            |
|  | 3                    | 4.041.320   | СТ. ОТД. ГОСТ 6727-80<br>Φ4 ВР-I L=320  | 37  | 0.03КГ     |          |                |            |
|  | 4                    | 4.041.440   | Φ4 ВР-I L=440                           | 1   | 0.04КГ     |          |                |            |
| 1.030.1-1.1-3 22-27<br>КР242                             |                      |             | ДЕТАЛИ                                  |     |            |          |                |            |
| ВЧ<br>ВЧ   | 1                    | 16.013.5710 | СТ. ОТД. ГОСТ 5781-82<br>Φ16 А-Ш L=5710 | 1   | 9.01КГ     | ВЧ<br>ВЧ | 16.013.5710    | 1          |
|  | 2                    | 16.013.5430 | Φ16 А-Ш L=5430                          | 1   | 8.57КГ     |          |                |            |
|  | 3                    | 4.041.320   | СТ. ОТД. ГОСТ 6727-80<br>Φ4 ВР-I L=320  | 37  | 0.03КГ     |          |                |            |
|  | 4                    | 4.041.440   | Φ4 ВР-I L=440                           | 1   | 0.04КГ     |          |                |            |
| 1.030.1-1.1-3 22-28<br>КР243                             |                      |             | ДЕТАЛИ                                  |     |            |          |                |            |
| ВЧ<br>ВЧ   | 1                    | 16.013.5710 | СТ. ОТД. ГОСТ 5781-82<br>Φ16 А-Ш L=5710 | 1   | 9.01КГ     | ВЧ<br>ВЧ | 16.013.5710    | 1          |
|  | 2                    | 16.013.5380 | Φ16 А-Ш L=5380                          | 1   | 8.49КГ     |          |                |            |
| 1.030.1-1.1-3 22   |                      |             |   |     |            |          |                |            |
|  |                      |             |   |     |            |          |                | ЛИСТ<br>7  |

| С К А Л А<br>ОПЕРАТОР<br>ТЛП КОРТ<br>ЭПВЦ<br>Киев ЗНИИЭП | ФОРМА<br>ЗОНА<br>ПОЗ         | ОБОЗНАЧЕНИЕ | НАИМЕНОВАНИЕ                            | КОЛ    | ПРИМЕЧАНИЕ | ВЗАИМН № | ПОДПИСЬ И ДАТА               | ИНВ № ПОДЛ |      |  |  |  |
|--|------------------------------|-------------|---|--------|------------|----------|------------------------------|------------|------|--|--|--|
|  |                              |             |   |        |            |          |                              |            | ЛИСТ |  |  |  |
| ВЧ<br>ВЧ   | 3                            | 4.041.370   | СТ. ОТД. ГОСТ 6727-80<br>Φ4 ВР-I L=370  | 27     | 0.03КГ     | ВЧ<br>ВЧ | 1.030.1-1.1-3 22-29<br>КР244 | 27         |      |  |  |  |
|  | 4                            | 4.041.510   | Φ4 ВР-I L=510                           | 1      | 0.05КГ     |          |                              |            |      |  |  |  |
|  | 1.030.1-1.1-3 22-29<br>КР244 |             |   | ДЕТАЛИ |            |          |                              |            |      |  |  |  |
|  | 1                            | 16.013.5710 | СТ. ОТД. ГОСТ 5781-82<br>Φ16 А-Ш L=5710 | 1      | 9.01КГ     |          |                              |            |      |  |  |  |
| ВЧ<br>ВЧ   | 2                            | 16.013.5380 | Φ16 А-Ш L=5380                          | 1      | 8.49КГ     | ВЧ<br>ВЧ | 1.030.1-1.1-3 22-29<br>КР244 | 1          |      |  |  |  |
|  | 3                            | 4.041.370   | СТ. ОТД. ГОСТ 6727-80<br>Φ4 ВР-I L=370  | 27     | 0.03КГ     |          |                              |            |      |  |  |  |
|  | 4                            | 4.041.510   | Φ4 ВР-I L=510                           | 1      | 0.05КГ     |          |                              |            |      |  |  |  |
|  | 1.030.1-1.1-3 22             |             |   | ДЕТАЛИ |            |          |                              |            |      |  |  |  |
| 1.030.1-1.1-3 22   |                              |             |   |        |            |          |                              |            |      |  |  |  |
|  |                              |             |   |        |            |          |                              | ЛИСТ<br>8  |      |  |  |  |

ЭПВЦ  
Киев ЗНИИЭП  
ОПЕРАТОР  
ТЛП КОРТ  
ОКЛАД

РИС. 1

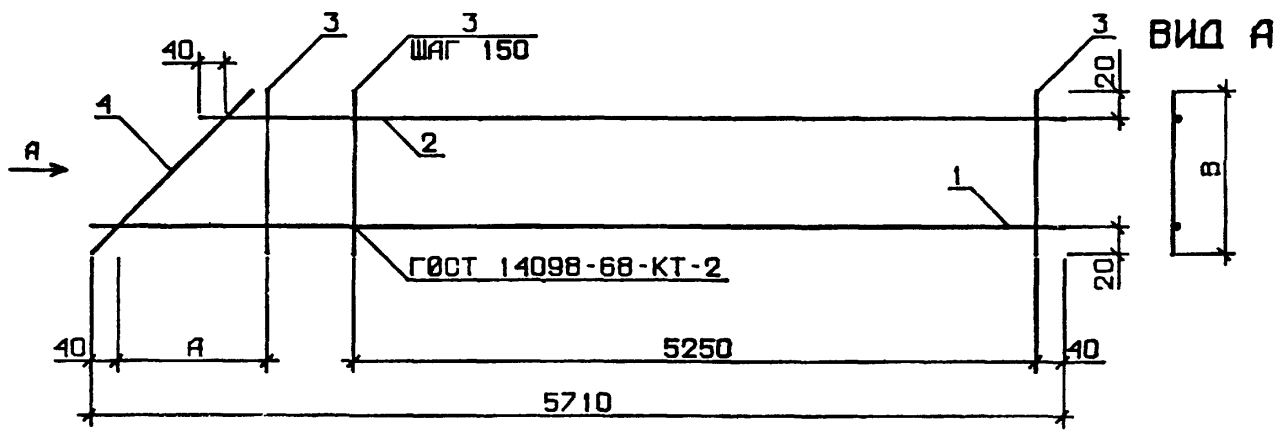


РИС. 2

ОСТАЛЬНОЕ - СМ. РИС. 1

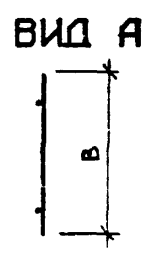


РИС. 3

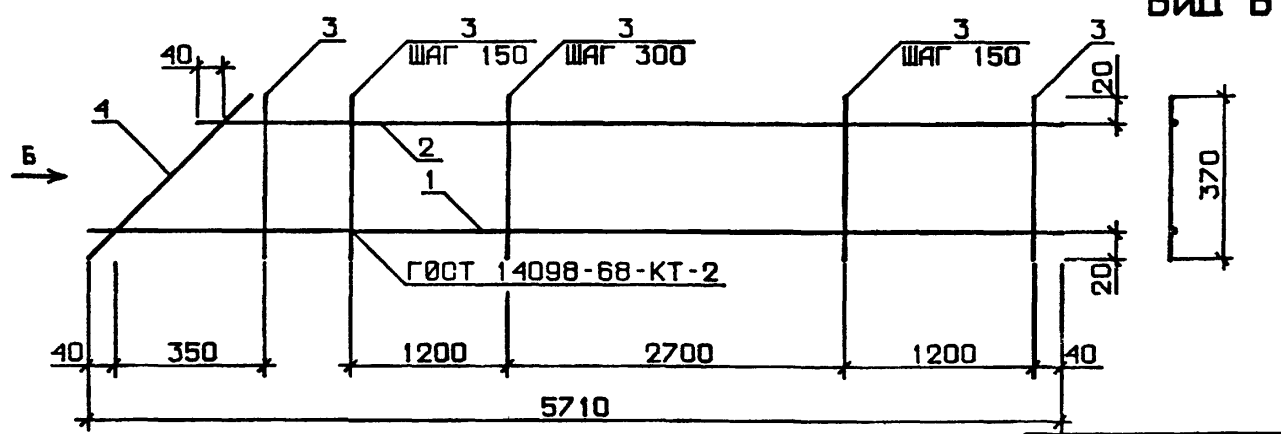
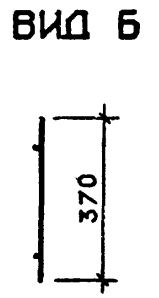


РИС. 4

ОСТАЛЬНОЕ - СМ. РИС. 3



ТАБЛИЦУ ИСПОЛНЕНИЙ СМ. ЛИСТ 2

|          |             |                    |  |
|----------|-------------|--------------------|--|
|          |             |                    |  |
|          |             |                    |  |
|          |             |                    |  |
|          |             |                    |  |
|          |             |                    |  |
| НАЧ.ОТД  | БОРИСЕНКО   | <i>Борисенко</i>   |  |
| Н.КОНТР  | МАЛАЧЕВСКИЙ | <i>Малачевский</i> |  |
| ГЛ.СПЕЦ  | КОВАЛЬЧУК   | <i>Ковальчук</i>   |  |
| ПРОВЕРИЛ | КОТОВА      | <i>Котова</i>      |  |
| РАЗРАБ.  | КРУПКА      | <i>Крупка</i>      |  |

1.030.1-1.1-3 220Б

КАРКАС ПЛОСКИЙ  
КР215-КР244  
СБОРОЧНЫЙ ЧЕРТЕЖ

| СТАДИЯ | МАССА      | МАСШТАБ  |
|--------|------------|----------|
| Р      | СМ<br>ТАБЛ |          |
| ЛИСТ 1 |            | ЛИСТОВ 2 |

ГОСГРАЖДАНСТРОЙ  
КиевЗНИИЭП



*Рис. 1*

| ОБОЗНАЧЕНИЕ      | МАРКА | РИС. | А, ММ | В, ММ | МАССА, КГ |
|------------------|-------|------|-------|-------|-----------|
| 1.030.1-1.1-3 22 | КР215 | 1    | 200   | 220   | 3.25      |
| -01              | КР216 | 2    | 200   | 220   | 3.25      |
| -02              | КР217 | 1    | 200   | 220   | 5.19      |
| -03              | КР218 | 2    | 200   | 220   | 5.19      |
| -04              | КР219 | 1    | 200   | 220   | 7.69      |
| -05              | КР220 | 2    | 200   | 220   | 7.69      |
| -06              | КР221 | 1    | 250   | 270   | 3.42      |
| -07              | КР222 | 2    | 250   | 270   | 3.42      |
| -08              | КР223 | 1    | 250   | 270   | 5.35      |
| -09              | КР224 | 2    | 250   | 270   | 5.35      |
| -10              | КР225 | 1    | 250   | 270   | 7.83      |
| -11              | КР226 | 2    | 250   | 270   | 7.83      |
| -12              | КР227 | 1    | 300   | 320   | 5.50      |
| -13              | КР228 | 2    | 300   | 320   | 5.50      |
| -14              | КР229 | 1    | 300   | 320   | 7.97      |

| ОБОЗНАЧЕНИЕ         | МАРКА | РИС. | А, ММ | В, ММ | МАССА, КГ |
|---------------------|-------|------|-------|-------|-----------|
| 1.030.1-1.1-3 22-15 | КР230 | 2    | 300   | 320   | 7.97      |
| -16                 | КР231 | 3    | -     | -     | 5.32      |
| -17                 | КР232 | 4    | -     | -     | 5.32      |
| -18                 | КР233 | 3    | -     | -     | 7.78      |
| -19                 | КР234 | 4    | -     | -     | 7.78      |
| -20                 | КР235 | 3    | -     | -     | 10.79     |
| -21                 | КР236 | 4    | -     | -     | 10.79     |
| -22                 | КР237 | 1    | 200   | 220   | 23.21     |
| -23                 | КР238 | 2    | 200   | 220   | 23.21     |
| -24                 | КР239 | 1    | 250   | 270   | 18.59     |
| -25                 | КР240 | 2    | 250   | 270   | 18.59     |
| -26                 | КР241 | 1    | 300   | 320   | 18.69     |
| -27                 | КР242 | 2    | 300   | 320   | 18.69     |
| -28                 | КР243 | 3    | -     | -     | 18.45     |
| -29                 | КР244 | 4    | -     | -     | 18.45     |

| ИНВ № ПОДЛ | ПОДПИСЬ И ДАТА | ВЗАИМ ИНВ № | ЭПВЦ<br>КиевЗНИИЭП | ОПЕРАТОР<br>ТЛП КОРТ | С К А Л А | ФОРМАТ<br>ЗОНА<br>ПОЗ | ОБОЗНАЧЕНИЕ                  | НАИМЕНОВАНИЕ   | КОП  | ПРИМЕ<br>ЧАНИЕ                       |                                      |
|------------|----------------|-------------|--------------------|----------------------|-----------|-----------------------|------------------------------|--|--|--------------------------------------|--------------------------------------|
|            |                |             |                    |                      |           |                       | 1.030.1-1.1-3 23СВ           | ДОКУМЕНТАЦИЯ<br>СВОРОЧНЫЙ ЧЕРТЕЖ   |  |                                      |                                      |
|            |                |             |                    |                      |           |                       | ПЕРЕМЕННЫЕ ДАННЫЕ            | ДЛЯ ИСПОЛНЕНИЙ:<br>1.030.1-1.1-3 23<br>КР245   |  |                                      |                                      |
|            |                |             |                    |                      |           |                       | ДЕТАЛИ                       | СТ. ОТД. ГОСТ 5781-82<br>Ф6 А-Ш L=5660<br>Ф6 А-Ш L=5480<br>СТ. ОТД. ГОСТ 6727-80<br>Ф4 ВР-I L=220<br>Ф4 ВР-I L=300 | 1<br>1<br>19<br>1  | 1.26КГ<br>1.22КГ<br>0.02КГ<br>0.03КГ |                                      |
|            |                |             |                    |                      |           |                       | 1.030.1-1.1-3 23-01<br>КР246 | ДЕТАЛИ   | СТ. ОТД. ГОСТ 5781-82<br>Ф8 А-Ш L=5660<br>Ф8 А-Ш L=5480<br>СТ. ОТД. ГОСТ 6727-80<br>Ф4 ВР-I L=220<br>Ф4 ВР-I L=300   | 1<br>1<br>19<br>1                    | 2.23КГ<br>2.16КГ<br>0.02КГ<br>0.03КГ |
|            |                |             |                    |                      |           |                       | 1.030.1-1.1-3 23-02<br>КР247 | ДЕТАЛИ   | СТ. ОТД. ГОСТ 5781-82<br>Ф10 А-Ш L=5660<br>Ф10 А-Ш L=5480<br>СТ. ОТД. ГОСТ 6727-80<br>Ф4 ВР-I L=220<br>Ф4 ВР-I L=300 | 1<br>1<br>19<br>1                    | 3.49КГ<br>3.38КГ<br>0.02КГ<br>0.03КГ |
|            |                |             |                    |                      |           |                       | 1.030.1-1.1-3 23-03<br>КР248 | ДЕТАЛИ   | СТ. ОТД. ГОСТ 5781-82<br>Ф10 А-Ш L=5660<br>Ф10 А-Ш L=5480<br>СТ. ОТД. ГОСТ 6727-80<br>Ф4 ВР-I L=220<br>Ф4 ВР-I L=300 | 1<br>1<br>19<br>1                    | 3.49КГ<br>3.38КГ<br>0.02КГ<br>0.03КГ |
|            |                |             |                    |                      |           |                       | 1.030.1-1.1-3 23             | КАРКАС ПЛОСКИЙ КР<br>(КР245 - КР274)   | СТАДИЯ<br>Р  | ЛИСТ<br>1                            | ЛИСТОВ<br>8                          |
|            |                |             |                    |                      |           |                       |                              | ГОСГРАЖДАНСТРОЙ<br>КиевЗНИИЭП  |  |                                      |                                      |

ФОРМАТ А4

| ИНВ № ПОДЛ | ПОДПИСЬ И ДАТА | ВЗАИМ ИНВ № | ЭПВЦ<br>КиевЗНИИЭП | ОПЕРАТОР<br>ТЛП КОРТ | С К А Л А | ФОРМАТ<br>ЗОНА<br>ПОЗ | ОБОЗНАЧЕНИЕ  | НАИМЕНОВАНИЕ   | КОП  | ПРИМЕ<br>ЧАНИЕ    |                                      |
|------------|----------------|-------------|--------------------|----------------------|-----------|-----------------------|--|--|--|-------------------|--------------------------------------|
|            |                |             |                    |                      |           |                       | 6.013.5660<br>6.013.5430<br>4.041.270<br>4.041.370 | ДЕТАЛИ<br>СТ. ОТД. ГОСТ 5781-82<br>Ф6 А-Ш L=5660<br>Ф6 А-Ш L=5430<br>СТ. ОТД. ГОСТ 6727-80<br>Ф4 ВР-I L=270<br>Ф4 ВР-I L=370 |  |                   |                                      |
|            |                |             |                    |                      |           |                       | 1.030.1-1.1-3 23-04<br>КР249                       | ДЕТАЛИ   | СТ. ОТД. ГОСТ 5781-82<br>Ф8 А-Ш L=5660<br>Ф8 А-Ш L=5430<br>СТ. ОТД. ГОСТ 6727-80<br>Ф4 ВР-I L=270<br>Ф4 ВР-I L=370   | 1<br>1<br>19<br>1 | 1.26КГ<br>1.20КГ<br>0.02КГ<br>0.03КГ |
|            |                |             |                    |                      |           |                       | 1.030.1-1.1-3 23-05<br>КР250                       | ДЕТАЛИ   | СТ. ОТД. ГОСТ 5781-82<br>Ф10 А-Ш L=5660<br>Ф10 А-Ш L=5430<br>СТ. ОТД. ГОСТ 6727-80<br>Ф4 ВР-I L=270<br>Ф4 ВР-I L=370 | 1<br>1<br>19<br>1 | 3.49КГ<br>3.35КГ<br>0.02КГ<br>0.03КГ |
|            |                |             |                    |                      |           |                       | 1.030.1-1.1-3 23-06<br>КР251                       | ДЕТАЛИ   | СТ. ОТД. ГОСТ 5781-82<br>Ф8 А-Ш L=5660<br>Ф8 А-Ш L=5380<br>СТ. ОТД. ГОСТ 6727-80<br>Ф4 ВР-I L=320<br>Ф4 ВР-I L=440   | 1<br>1<br>19<br>1 | 2.23КГ<br>2.12КГ<br>0.03КГ<br>0.04КГ |
|            |                |             |                    |                      |           |                       | 1.030.1-1.1-3 23-07<br>КР252                       | ДЕТАЛИ   |  |                   |                                      |
|            |                |             |                    |                      |           |                       | 1.030.1-1.1-3 23                                   |  |  |                   | ЛИСТ<br>2                            |

19946

73

ФОРМАТ А4

| ИНВ № ПОДП | ПОДПИСЬ И ДАТА | ВЗАИМНВ № | ЭПВЦ<br>Киев ЗНИИЭП | ОПЕРАТОР<br>ТЛП КОРТ | СКАЛА<br>ВЧ | ФОРМАТ | ЗОНА | ПОЗ | ОБОЗНАЧЕНИЕ                  | НАИМЕНОВАНИЕ                            | КОЛ | ПРИМЕЧАНИЕ |
|------------|----------------|-----------|---------------------|----------------------|-------------|--------|------|-----|------------------------------|---|-----|------------|
|            |                |           |                     |                      |             |        |      |     | 10.013.5660                  | СТ. ОТД. ГОСТ 5781-82<br>Ф10 А-Ш L=5660 | 1   | 3.49КГ     |
|            |                |           |                     |                      |             |        |      |     | 10.013.5380                  | Ф10 А-Ш L=5380                          | 1   | 3.32КГ     |
|            |                |           |                     |                      |             |        |      |     | 4.041.320                    | СТ. ОТД. ГОСТ 6727-80<br>Ф4 ВР-I L=320  | 19  | 0.03КГ     |
|            |                |           |                     |                      |             |        |      |     | 4.041.440                    | Ф4 ВР-I L=440                           | 1   | 0.04КГ     |
|            |                |           |                     |                      |             |        |      |     | 1.030.1-1.1-3 23-08<br>КР253 |   |     |            |
|            |                |           |                     |                      |             |        |      |     | ДЕТАЛИ                       |   |     |            |
|            |                |           |                     |                      |             |        |      |     | 8.013.5660                   | СТ. ОТД. ГОСТ 5781-82<br>Ф8 А-Ш L=5660  | 1   | 2.23КГ     |
|            |                |           |                     |                      |             |        |      |     | 8.013.5330                   | Ф8 А-Ш L=5330                           | 1   | 2.10КГ     |
|            |                |           |                     |                      |             |        |      |     | 4.041.370                    | СТ. ОТД. ГОСТ 6727-80<br>Ф4 ВР-I L=370  | 19  | 0.03КГ     |
|            |                |           |                     |                      |             |        |      |     | 4.041.510                    | Ф4 ВР-I L=510                           | 1   | 0.05КГ     |
|            |                |           |                     |                      |             |        |      |     | 1.030.1-1.1-3 23-09<br>КР254 |   |     |            |
|            |                |           |                     |                      |             |        |      |     | ДЕТАЛИ                       |   |     |            |
|            |                |           |                     |                      |             |        |      |     | 10.013.5660                  | СТ. ОТД. ГОСТ 5781-82<br>Ф10 А-Ш L=5660 | 1   | 3.49КГ     |
|            |                |           |                     |                      |             |        |      |     | 10.013.5330                  | Ф10 А-Ш L=5330                          | 1   | 3.29КГ     |
|            |                |           |                     |                      |             |        |      |     | 4.041.370                    | СТ. ОТД. ГОСТ 6727-80<br>Ф4 ВР-I L=370  | 19  | 0.03КГ     |
|            |                |           |                     |                      |             |        |      |     | 4.041.510                    | Ф4 ВР-I L=510                           | 1   | 0.05КГ     |
|            |                |           |                     |                      |             |        |      |     | 1.030.1-1.1-3 23-10<br>КР255 |   |     |            |
|            |                |           |                     |                      |             |        |      |     | ДЕТАЛИ                       |   |     |            |
|            |                |           |                     |                      |             |        |      |     | 12.013.5660                  | СТ. ОТД. ГОСТ 5781-82<br>Ф12 А-Ш L=5660 | 1   | 5.02КГ     |
|            |                |           |                     |                      |             |        |      |     | 12.013.5330                  | Ф12 А-Ш L=5330                          | 1   | 4.73КГ     |
|            |                |           |                     |                      |             |        |      |     | 4.041.370                    | СТ. ОТД. ГОСТ 6727-80<br>Ф4 ВР-I L=370  | 19  | 0.03КГ     |
|            |                |           |                     |                      |             |        |      |     | 4.041.510                    | Ф4 ВР-I L=510                           | 1   | 0.05КГ     |
|            |                |           |                     |                      |             |        |      |     | 1.030.1-1.1-3 23-11<br>КР256 |   |     |            |
|            |                |           |                     |                      |             |        |      |     | ДЕТАЛИ                       |   |     |            |
|            |                |           |                     |                      |             |        |      |     | 6.013.5710                   | СТ. ОТД. ГОСТ 5781-82<br>Ф6 А-Ш L=5710  | 1   | 1.27КГ     |
|            |                |           |                     |                      |             |        |      |     | 6.013.5530                   | Ф6 А-Ш L=5530                           | 1   | 1.23КГ     |
|            |                |           |                     |                      |             |        |      |     | 1.030.1-1.1-3 23             |   |     | ЛИСТ<br>3  |

| ИНВ № ПОДП | ПОДПИСЬ И ДАТА | ВЗАИМНВ № | ЭПВЦ<br>Киев ЗНИИЭП | ОПЕРАТОР<br>ТЛП КОРТ | СКАЛА<br>ВЧ | ФОРМАТ | ЗОНА | ПОЗ | ОБОЗНАЧЕНИЕ                  | НАИМЕНОВАНИЕ   | КОЛ | ПРИМЕЧАНИЕ |
|------------|----------------|-----------|---------------------|----------------------|-------------|--------|------|-----|------------------------------|--|-----|------------|
|            |                |           |                     |                      |             |        |      |     | 4.041.220                    | СТ. ОТД. ГОСТ 6727-80<br>Ф4 ВР-I L=220 <th>19</th> <th>0.02КГ</th> | 19  | 0.02КГ     |
|            |                |           |                     |                      |             |        |      |     | 4.041.300                    | Ф4 ВР-I L=300  | 1   | 0.03КГ     |
|            |                |           |                     |                      |             |        |      |     | 1.030.1-1.1-3 23-12<br>КР257 |  |     |            |
|            |                |           |                     |                      |             |        |      |     | ДЕТАЛИ                       |  |     |            |
|            |                |           |                     |                      |             |        |      |     | 8.013.5710                   | СТ. ОТД. ГОСТ 5781-82<br>Ф8 А-Ш L=5710                             | 1   | 2.25КГ     |
|            |                |           |                     |                      |             |        |      |     | 8.013.5530                   | Ф8 А-Ш L=5530  | 1   | 2.18КГ     |
|            |                |           |                     |                      |             |        |      |     | 4.041.220                    | СТ. ОТД. ГОСТ 6727-80<br>Ф4 ВР-I L=220                             | 19  | 0.02КГ     |
|            |                |           |                     |                      |             |        |      |     | 4.041.300                    | Ф4 ВР-I L=300  | 1   | 0.03КГ     |
|            |                |           |                     |                      |             |        |      |     | 1.030.1-1.1-3 23-13<br>КР258 |  |     |            |
|            |                |           |                     |                      |             |        |      |     | ДЕТАЛИ                       |  |     |            |
|            |                |           |                     |                      |             |        |      |     | 10.013.5710                  | СТ. ОТД. ГОСТ 5781-82<br>Ф10 А-Ш L=5710                            | 1   | 3.52КГ     |
|            |                |           |                     |                      |             |        |      |     | 10.013.5530                  | Ф10 А-Ш L=5530   | 1   | 3.41КГ     |
|            |                |           |                     |                      |             |        |      |     | 4.041.220                    | СТ. ОТД. ГОСТ 6727-80<br>Ф4 ВР-I L=220                             | 19  | 0.02КГ     |
|            |                |           |                     |                      |             |        |      |     | 4.041.300                    | Ф4 ВР-I L=300  | 1   | 0.03КГ     |
|            |                |           |                     |                      |             |        |      |     | 1.030.1-1.1-3 23-14<br>КР259 |  |     |            |
|            |                |           |                     |                      |             |        |      |     | ДЕТАЛИ                       |  |     |            |
|            |                |           |                     |                      |             |        |      |     | 6.013.5710                   | СТ. ОТД. ГОСТ 5781-82<br>Ф6 А-Ш L=5710                             | 1   | 1.27КГ     |
|            |                |           |                     |                      |             |        |      |     | 6.013.5480                   | Ф6 А-Ш L=5480  | 1   | 1.22КГ     |
|            |                |           |                     |                      |             |        |      |     | 4.041.270                    | СТ. ОТД. ГОСТ 6727-80<br>Ф4 ВР-I L=270                             | 19  | 0.02КГ     |
|            |                |           |                     |                      |             |        |      |     | 4.041.370                    | Ф4 ВР-I L=370  | 1   | 0.03КГ     |
|            |                |           |                     |                      |             |        |      |     | 1.030.1-1.1-3 23-15<br>КР260 |  |     |            |
|            |                |           |                     |                      |             |        |      |     | ДЕТАЛИ                       |  |     |            |
|            |                |           |                     |                      |             |        |      |     | 8.013.5710                   | СТ. ОТД. ГОСТ 5781-82<br>Ф8 А-Ш L=5710                             | 1   | 2.25КГ     |
|            |                |           |                     |                      |             |        |      |     | 8.013.5480                   | Ф8 А-Ш L=5480  | 1   | 2.16КГ     |
|            |                |           |                     |                      |             |        |      |     | 4.041.270                    | СТ. ОТД. ГОСТ 6727-80<br>Ф4 ВР-I L=270                             | 19  | 0.02КГ     |
|            |                |           |                     |                      |             |        |      |     | 4.041.370                    | Ф4 ВР-I L=370  | 1   | 0.03КГ     |
|            |                |           |                     |                      |             |        |      |     | 1.030.1-1.1-3 23             |  |     | ЛИСТ<br>4  |

| ИНВ № ПОДЛ | ПОДПИСЬ И ДАТА | ВЗАМ ИНВ № | ЭПВЦ<br>Киев ЗНИИЭП |          |       | ОПЕРАТОР<br>ТЛП КОРТ | СКАЛА       | ФОРМАТ | ЗОНА | ПОЗ. | ОБОЗНАЧЕНИЕ                             | НАИМЕНОВАНИЕ | КОЛ    | ПРИМЕ<br>ЧАНИЕ | ЛИСТ |
|------------|----------------|------------|---------------------|----------|-------|----------------------|-------------|--------|------|------|---|--------------|--------|----------------|------|
|            |                |            | ЭПВЦ                | ОПЕРАТОР | СКАЛА |                      |             |        |      |      |   |              |        |                |      |
|            |                |            |                     |          |       |                      |             |        |      |      | 1.030.1-1.1-3 23-16<br>КР261            |              |        |                |      |
|            |                |            |                     |          |       |                      |             |        |      |      | ДЕТАЛИ                                  |              |        |                |      |
|            |                |            |                     |          | БЧ    | 1                    | 10.013.5710 |        |      |      | СТ. ОТД. ГОСТ 5781-82<br>Ф10 А-Ш L=5710 | 1            | 3.52КГ |                |      |
|            |                |            |                     |          | БЧ    | 2                    | 10.013.5480 |        |      |      | Ф10 А-Ш L=5480                          | 1            | 3.38КГ |                |      |
|            |                |            |                     |          | БЧ    | 3                    | 4.041.270   |        |      |      | СТ. ОТД. ГОСТ 6727-80<br>Ф4 ВР-I L=270  | 19           | 0.02КГ |                |      |
|            |                |            |                     |          | БЧ    | 4                    | 4.041.370   |        |      |      | Ф4 ВР-I L=370                           | 1            | 0.03КГ |                |      |
|            |                |            |                     |          |       |                      |             |        |      |      | 1.030.1-1.1-3 23-17<br>КР262            |              |        |                |      |
|            |                |            |                     |          |       |                      |             |        |      |      | ДЕТАЛИ                                  |              |        |                |      |
|            |                |            |                     |          | БЧ    | 1                    | 8.013.5710  |        |      |      | СТ. ОТД. ГОСТ 5781-82<br>Ф8 А-Ш L=5710  | 1            | 2.25КГ |                |      |
|            |                |            |                     |          | БЧ    | 2                    | 8.013.5430  |        |      |      | Ф8 А-Ш L=5430                           | 1            | 2.14КГ |                |      |
|            |                |            |                     |          | БЧ    | 3                    | 4.041.320   |        |      |      | СТ. ОТД. ГОСТ 6727-80<br>Ф4 ВР-I L=320  | 19           | 0.03КГ |                |      |
|            |                |            |                     |          | БЧ    | 4                    | 4.041.440   |        |      |      | Ф4 ВР-I L=440                           | 1            | 0.04КГ |                |      |
|            |                |            |                     |          |       |                      |             |        |      |      | 1.030.1-1.1-3 23-18<br>КР263            |              |        |                |      |
|            |                |            |                     |          |       |                      |             |        |      |      | ДЕТАЛИ                                  |              |        |                |      |
|            |                |            |                     |          | БЧ    | 1                    | 10.013.5710 |        |      |      | СТ. ОТД. ГОСТ 5781-82<br>Ф10 А-Ш L=5710 | 1            | 3.52КГ |                |      |
|            |                |            |                     |          | БЧ    | 2                    | 10.013.5430 |        |      |      | Ф10 А-Ш L=5430                          | 1            | 3.35КГ |                |      |
|            |                |            |                     |          | БЧ    | 3                    | 4.041.320   |        |      |      | СТ. ОТД. ГОСТ 6727-80<br>Ф4 ВР-I L=320  | 19           | 0.03КГ |                |      |
|            |                |            |                     |          | БЧ    | 4                    | 4.041.440   |        |      |      | Ф4 ВР-I L=440                           | 1            | 0.04КГ |                |      |
|            |                |            |                     |          |       |                      |             |        |      |      | 1.030.1-1.1-3 23-19<br>КР264            |              |        |                |      |
|            |                |            |                     |          |       |                      |             |        |      |      | ДЕТАЛИ                                  |              |        |                |      |
|            |                |            |                     |          | БЧ    | 1                    | 8.013.5710  |        |      |      | СТ. ОТД. ГОСТ 5781-82<br>Ф8 А-Ш L=5710  | 1            | 2.25КГ |                |      |
|            |                |            |                     |          | БЧ    | 2                    | 8.013.5380  |        |      |      | Ф8 А-Ш L=5380                           | 1            | 2.12КГ |                |      |
|            |                |            |                     |          | БЧ    | 3                    | 4.041.370   |        |      |      | СТ. ОТД. ГОСТ 6727-80<br>Ф4 ВР-I L=370  | 19           | 0.03КГ |                |      |
|            |                |            |                     |          | БЧ    | 4                    | 4.041.510   |        |      |      | Ф4 ВР-I L=510                           | 1            | 0.05КГ |                |      |
|            |                |            |                     |          |       |                      |             |        |      |      | 1.030.1-1.1-3 23-20<br>КР265            |              |        |                |      |
|            |                |            |                     |          |       |                      |             |        |      |      | 1.030.1-1.1-3 23                        |              |        | 5              |      |

ФОРМАТ А4

| ИНВ № ПОДЛ | ПОДПИСЬ И ДАТА | ВЗАМ ИНВ № | ЭПВЦ<br>Киев ЗНИИЭП |          |       | ОПЕРАТОР<br>ТЛП КОРТ | СКАЛА       | ФОРМАТ | ЗОНА | ПОЗ. | ОБОЗНАЧЕНИЕ                             | НАИМЕНОВАНИЕ | КОЛ    | ПРИМЕ<br>ЧАНИЕ | ЛИСТ |
|------------|----------------|------------|---------------------|----------|-------|----------------------|-------------|--------|------|------|---|--------------|--------|----------------|------|
|            |                |            | ЭПВЦ                | ОПЕРАТОР | СКАЛА |                      |             |        |      |      |   |              |        |                |      |
|            |                |            |                     |          |       |                      |             |        |      |      | 10.013.5710                             |              |        |                |      |
|            |                |            |                     |          | БЧ    | 1                    | 10.013.5710 |        |      |      | СТ. ОТД. ГОСТ 5781-82<br>Ф10 А-Ш L=5710 | 1            | 3.52КГ |                |      |
|            |                |            |                     |          | БЧ    | 2                    | 10.013.5380 |        |      |      | Ф10 А-Ш L=5380                          | 1            | 3.32КГ |                |      |
|            |                |            |                     |          | БЧ    | 3                    | 4.041.370   |        |      |      | СТ. ОТД. ГОСТ 6727-80<br>Ф4 ВР-I L=370  | 19           | 0.03КГ |                |      |
|            |                |            |                     |          | БЧ    | 4                    | 4.041.510   |        |      |      | Ф4 ВР-I L=510                           | 1            | 0.05КГ |                |      |
|            |                |            |                     |          |       |                      |             |        |      |      | 1.030.1-1.1-3 23-21<br>КР266            |              |        |                |      |
|            |                |            |                     |          |       |                      |             |        |      |      | ДЕТАЛИ                                  |              |        |                |      |
|            |                |            |                     |          | БЧ    | 1                    | 12.013.5710 |        |      |      | СТ. ОТД. ГОСТ 5781-82<br>Ф12 А-Ш L=5710 | 1            | 5.07КГ |                |      |
|            |                |            |                     |          | БЧ    | 2                    | 12.013.5380 |        |      |      | Ф12 А-Ш L=5380                          | 1            | 4.78КГ |                |      |
|            |                |            |                     |          | БЧ    | 3                    | 4.041.370   |        |      |      | СТ. ОТД. ГОСТ 6727-80<br>Ф4 ВР-I L=370  | 19           | 0.03КГ |                |      |
|            |                |            |                     |          | БЧ    | 4                    | 4.041.510   |        |      |      | Ф4 ВР-I L=510                           | 1            | 0.05КГ |                |      |
|            |                |            |                     |          |       |                      |             |        |      |      | 1.030.1-1.1-3 23-22<br>КР267            |              |        |                |      |
|            |                |            |                     |          |       |                      |             |        |      |      | ДЕТАЛИ                                  |              |        |                |      |
|            |                |            |                     |          | БЧ    | 1                    | 18.013.5660 |        |      |      | СТ. ОТД. ГОСТ 5781-82<br>Ф18 А-Ш L=5660 | 1            | 11.3КГ |                |      |
|            |                |            |                     |          | БЧ    | 2                    | 18.013.5480 |        |      |      | Ф18 А-Ш L=5480                          | 1            | 10.9КГ |                |      |
|            |                |            |                     |          | БЧ    | 3                    | 4.041.220   |        |      |      | СТ. ОТД. ГОСТ 6727-80<br>Ф5 ВР-I L=220  | 19           | 0.02КГ |                |      |
|            |                |            |                     |          | БЧ    | 4                    | 4.041.300   |        |      |      | Ф5 ВР-I L=300                           | 1            | 0.03КГ |                |      |
|            |                |            |                     |          |       |                      |             |        |      |      | 1.030.1-1.1-3 23-23<br>КР268            |              |        |                |      |
|            |                |            |                     |          |       |                      |             |        |      |      | ДЕТАЛИ                                  |              |        |                |      |
|            |                |            |                     |          | БЧ    | 1                    | 16.013.5660 |        |      |      | СТ. ОТД. ГОСТ 5781-82<br>Ф16 А-Ш L=5660 | 1            | 8.93КГ |                |      |
|            |                |            |                     |          | БЧ    | 2                    | 16.013.5430 |        |      |      | Ф16 А-Ш L=5430                          | 1            | 8.57КГ |                |      |
|            |                |            |                     |          | БЧ    | 3                    | 4.041.270   |        |      |      | СТ. ОТД. ГОСТ 6727-80<br>Ф4 ВР-I L=270  | 19           | 0.02КГ |                |      |
|            |                |            |                     |          | БЧ    | 4                    | 4.041.370   |        |      |      | Ф4 ВР-I L=370                           | 1            | 0.03КГ |                |      |
|            |                |            |                     |          |       |                      |             |        |      |      | 1.030.1-1.1-3 23-24<br>КР269            |              |        |                |      |
|            |                |            |                     |          |       |                      |             |        |      |      | ДЕТАЛИ                                  |              |        |                |      |
|            |                |            |                     |          |       |                      |             |        |      |      | 1.030.1-1.1-3 23                        |              |        | 6              |      |

19946

75

ФОРМАТ А4

| ИНВ № ПОДЛ | ПОДПИСЬ И ДАТА | ВЗАМ ИНВ № | ОПЕРАТОР<br>ТЛП КОРТ | С К А Л А<br>Киев ЗНИИЭП | ФОРМАТ | ЗОНА | ПОЗ. | ОБОЗНАЧЕНИЕ | НАИМЕНОВАНИЕ                            | КОЛ | ПРИМЕ<br>ЧАНИЕ |
|------------|----------------|------------|----------------------|--------------------------|--------|------|------|-------------|---|-----|----------------|
|            |                |            |                      |                          | БЧ     | БЧ   | БЧ   |             |   |     |                |
|            |                |            |                      |                          | БЧ     | 1    |      | 16.013.5660 | СТ. ОТД. ГОСТ 5781-82<br>Φ16 А-Ш L=5660 | 1   | 8.93КГ         |
|            |                |            |                      |                          | БЧ     | 2    |      | 16.013.5380 | Φ16 А-Ш L=5380                          | 1   | 8.49КГ         |
|            |                |            |                      |                          | БЧ     | 3    |      | 4.041.320   | СТ. ОТД. ГОСТ 6727-80<br>Φ4 ВР-I L=320  | 19  | 0.03КГ         |
|            |                |            |                      |                          | БЧ     | 4    |      | 4.041.440   | Φ4 ВР-I L=440                           | 1   | 0.04КГ         |
|            |                |            |                      |                          |        |      |      |             | 1.030.1-1.1-3 23-25<br>КР270            |     |                |
|            |                |            |                      |                          |        |      |      |             | ДЕТАЛИ                                  |     |                |
|            |                |            |                      |                          | БЧ     | 1    |      | 16.013.5660 | СТ. ОТД. ГОСТ 5781-82<br>Φ16 А-Ш L=5660 | 1   | 8.93КГ         |
|            |                |            |                      |                          | БЧ     | 2    |      | 16.013.5330 | Φ16 А-Ш L=5330                          | 1   | 8.41КГ         |
|            |                |            |                      |                          | БЧ     | 3    |      | 4.041.370   | СТ. ОТД. ГОСТ 6727-80<br>Φ4 ВР-I L=370  | 19  | 0.03КГ         |
|            |                |            |                      |                          | БЧ     | 4    |      | 4.041.510   | Φ4 ВР-I L=510                           | 1   | 0.05КГ         |
|            |                |            |                      |                          |        |      |      |             | 1.030.1-1.1-3 23-26<br>КР271            |     |                |
|            |                |            |                      |                          |        |      |      |             | ДЕТАЛИ                                  |     |                |
|            |                |            |                      |                          | БЧ     | 1    |      | 18.013.5710 | СТ. ОТД. ГОСТ 5781-82<br>Φ18 А-Ш L=5710 | 1   | 11.4КГ         |
|            |                |            |                      |                          | БЧ     | 2    |      | 18.013.5530 | Φ18 А-Ш L=5530                          | 1   | 11.0КГ         |
|            |                |            |                      |                          | БЧ     | 3    |      | 4.041.220   | СТ. ОТД. ГОСТ 6727-80<br>Φ5 ВР-I L=220  | 19  | 0.02КГ         |
|            |                |            |                      |                          | БЧ     | 4    |      | 4.041.300   | Φ5 ВР-I L=300                           | 1   | 0.03КГ         |
|            |                |            |                      |                          |        |      |      |             | 1.030.1-1.1-3 23-27<br>КР272            |     |                |
|            |                |            |                      |                          |        |      |      |             | ДЕТАЛИ                                  |     |                |
|            |                |            |                      |                          | БЧ     | 1    |      | 16.013.5710 | СТ. ОТД. ГОСТ 5781-82<br>Φ16 А-Ш L=5710 | 1   | 9.01КГ         |
|            |                |            |                      |                          | БЧ     | 2    |      | 16.013.5480 | Φ16 А-Ш L=5480                          | 1   | 8.65КГ         |
|            |                |            |                      |                          | БЧ     | 3    |      | 4.041.270   | СТ. ОТД. ГОСТ 6727-80<br>Φ4 ВР-I L=270  | 19  | 0.02КГ         |
|            |                |            |                      |                          | БЧ     | 4    |      | 4.041.370   | Φ4 ВР-I L=370                           | 1   | 0.03КГ         |
|            |                |            |                      |                          |        |      |      |             | 1.030.1-1.1-3 23-28<br>КР273            |     |                |
|            |                |            |                      |                          |        |      |      |             | ДЕТАЛИ                                  |     |                |
|            |                |            |                      |                          | БЧ     | 1    |      | 16.013.5710 | СТ. ОТД. ГОСТ 5781-82<br>Φ16 А-Ш L=5710 | 1   | 9.01КГ         |
|            |                |            |                      |                          | БЧ     | 2    |      | 16.013.5430 | Φ16 А-Ш L=5430                          | 1   | 8.57КГ         |
|            |                |            |                      |                          |        |      |      |             | 1.030.1-1.1-3 23                        |     |                |
|            |                |            |                      |                          |        |      |      |             |   |     | ЛИСТ<br>7      |

| ИНВ № ПОДЛ | ПОДПИСЬ И ДАТА | ВЗАМ ИНВ № | ОПЕРАТОР<br>ТЛП КОРТ | С К А Л А<br>Киев ЗНИИЭП | ФОРМАТ | ЗОНА | ПОЗ. | ОБОЗНАЧЕНИЕ | НАИМЕНОВАНИЕ                            | КОЛ | ПРИМЕ<br>ЧАНИЕ |
|------------|----------------|------------|----------------------|--------------------------|--------|------|------|-------------|---|-----|----------------|
|            |                |            |                      |                          | БЧ     | БЧ   | БЧ   |             |   |     |                |
|            |                |            |                      |                          | БЧ     | 3    |      | 4.041.320   | СТ. ОТД. ГОСТ 6727-80<br>Φ4 ВР-I L=320  | 19  | 0.03КГ         |
|            |                |            |                      |                          | БЧ     | 4    |      | 4.041.440   | Φ4 ВР-I L=440                           | 1   | 0.04КГ         |
|            |                |            |                      |                          |        |      |      |             | 1.030.1-1.1-3 23-29<br>КР274            |     |                |
|            |                |            |                      |                          |        |      |      |             | ДЕТАЛИ                                  |     |                |
|            |                |            |                      |                          | БЧ     | 1    |      | 16.013.5710 | СТ. ОТД. ГОСТ 5781-82<br>Φ16 А-Ш L=5710 | 1   | 9.01КГ         |
|            |                |            |                      |                          | БЧ     | 2    |      | 16.013.5380 | Φ16 А-Ш L=5380                          | 1   | 8.49КГ         |
|            |                |            |                      |                          | БЧ     | 3    |      | 4.041.370   | СТ. ОТД. ГОСТ 6727-80<br>Φ4 ВР-I L=370  | 19  | 0.03КГ         |
|            |                |            |                      |                          | БЧ     | 4    |      | 4.041.510   | Φ4 ВР-I L=510                           | 1   | 0.05КГ         |
|            |                |            |                      |                          |        |      |      |             | 1.030.1-1.1-3 23                        |     |                |
|            |                |            |                      |                          |        |      |      |             |   |     | ЛИСТ<br>8      |

ОКВАДР  
ОПЕРАТОР  
ТЛП КОРТ  
ЭПВЦ  
КиевЗНИИЭП

РИС. 1

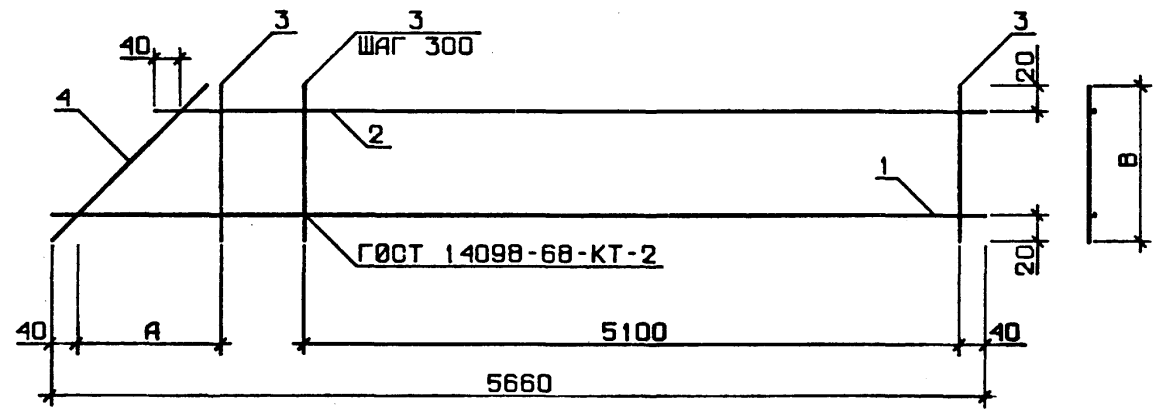
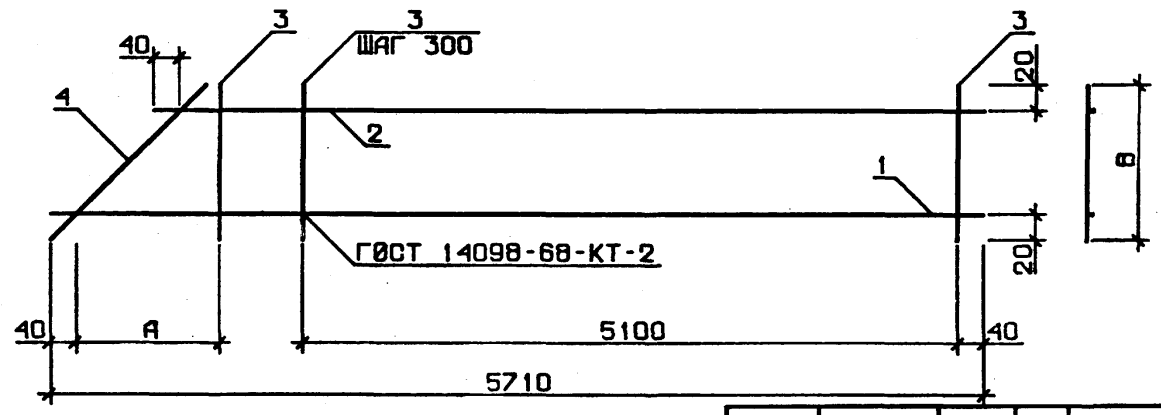


РИС. 2



ТАБЛИЦУ ИСПОЛНЕНИЙ СМ. ЛИСТ 2

|             |                |                    |
|-------------|----------------|--------------------|
| ИВ. № ПОДЛ. | ПОДПИСЬ И ДАТА | ВЗАМ. ИВ. №        |
|             |                |                    |
| НАЧ. ОТД.   | БОРИСЕНКО      | <i>[Signature]</i> |
| Н. КОНТР.   | МАЛАЧЕВСКИЙ    | <i>[Signature]</i> |
| ГЛ. СПЕЦ.   | КОВАЛЬЧУК      | <i>[Signature]</i> |
| ПРОВЕРИЛ    | КОТОВА         | <i>[Signature]</i> |
| РАЗРАБ.     | КРУЧКА         | <i>[Signature]</i> |

|                               |             |                     |
|-------------------------------|-------------|---------------------|
| 1.030.1-1.1-3 2306            |             |                     |
| КАРКАС ПЛОСКИЙ<br>КР245-КР274 | СТАДИЯ<br>Р | МАССА<br>СМ<br>ТАБЛ |
| СБОРЮЧНЫЙ ЧЕРТЕЖ              | ЛИСТ 1      | ЛИСТОВ 2            |
| ГОСГРАЖДАНСТРОЙ<br>КиевЗНИИЭП |             |                     |

СКНПІА  
В. В. В.

ОПЕРАТОР  
ТЛП КОРТ

ЭПВЦ  
КиевЗНИИЭП

ВЗАМ. ГРНВ №

ПОДП И ДАТА

ИНВ. ПОДЛ.

| ОБЪЗНАЧЕНИЕ      | МАРКА | РИС. | А, ММ | В, ММ | МАССА, КГ |
|------------------|-------|------|-------|-------|-----------|
| 1.030.1-1.1-3 23 | КР245 | 1    | 200   | 220   | 2.88      |
| -01              | КР246 | 1    | 200   | 220   | 4.80      |
| -02              | КР247 | 1    | 200   | 220   | 7.27      |
| -03              | КР248 | 1    | 250   | 270   | 2.96      |
| -04              | КР249 | 1    | 250   | 270   | 4.87      |
| -05              | КР250 | 1    | 250   | 270   | 7.33      |
| -06              | КР251 | 1    | 300   | 320   | 4.94      |
| -07              | КР252 | 1    | 300   | 320   | 7.39      |
| -08              | КР253 | 1    | 350   | 370   | 5.02      |
| -09              | КР254 | 1    | 350   | 370   | 7.45      |
| -10              | КР255 | 1    | 350   | 370   | 10.44     |
| -11              | КР256 | 2    | 200   | 220   | 2.90      |
| -12              | КР257 | 2    | 200   | 220   | 4.84      |
| -13              | КР258 | 2    | 200   | 220   | 7.33      |
| -14              | КР259 | 2    | 250   | 270   | 2.98      |

| ОБЪЗНАЧЕНИЕ         | МАРКА | РИС. | А, ММ | В, ММ | МАССА, КГ |
|---------------------|-------|------|-------|-------|-----------|
| 1.030.1-1.1-3 23-15 | КР260 | 2    | 250   | 270   | 4.91      |
| -16                 | КР261 | 2    | 250   | 270   | 7.39      |
| -17                 | КР262 | 2    | 300   | 320   | 4.98      |
| -18                 | КР263 | 2    | 300   | 320   | 7.46      |
| -19                 | КР264 | 2    | 350   | 370   | 5.05      |
| -20                 | КР265 | 2    | 350   | 370   | 7.52      |
| -21                 | КР266 | 2    | 350   | 370   | 10.52     |
| -22                 | КР267 | 1    | 200   | 220   | 22.66     |
| -23                 | КР268 | 1    | 250   | 270   | 18.0      |
| -24                 | КР269 | 1    | 300   | 320   | 18.01     |
| -25                 | КР270 | 1    | 350   | 370   | 18.02     |
| -26                 | КР271 | 2    | 200   | 220   | 22.86     |
| -27                 | КР272 | 2    | 250   | 270   | 18.16     |
| -28                 | КР273 | 2    | 300   | 320   | 18.17     |
| -29                 | КР274 | 2    | 350   | 370   | 18.18     |

| С.КАЛА    | ОПЕРАТОР             | ФОРМАТ     | ЗОНА | ПОЗ | ОБОЗНАЧЕНИЕ                         | НАИМЕНОВАНИЕ   | КОП             | ПРИМЕЧАНИЕ | ЭПВЦ   | КиевЗНИИЭП |     |
|-----------|----------------------|------------|------|-----|-------------------------------------|--|-----------------|------------|--------|------------|-----|
|           |                      |            |      |     |                                     |  |                 |            |        |            | ТЛП |
| А3        |                      |            |      |     | 1.030.1-1.1-3 24СВ                  | ДОКУМЕНТАЦИЯ<br>СВОРОЧНЫЙ ЧЕРТЕЖ                                   |                 |            |        |            |     |
|           |                      |            |      |     | ПЕРЕМЕННЫЕ ДАННЫЕ                   | ДЛЯ ИСПОЛНЕНИЙ:<br>1.030.1-1.1-3 24<br>КР275                       |                 |            |        |            |     |
| БЧ        |                      |            | 1    |     | 5.041.1160                          | ДЕТАЛИ<br>СТ. ОТД. ГОСТ 6727-80<br>Ф5 ВР-I L=1160                  | 2               | 0.16КГ     |        |            |     |
| БЧ        |                      |            | 2    |     | 4.041.170                           | Ф4 ВР-I L=170  | 4               | 0.02КГ     |        |            |     |
| БЧ        |                      |            | 1    |     | 5.041.1160                          | 1.030.1-1.1-3 24-01<br>КР276                                       |                 |            |        |            |     |
| БЧ        |                      |            | 2    |     | 4.041.220                           | ДЕТАЛИ<br>СТ. ОТД. ГОСТ 6727-80<br>Ф5 ВР-I L=1160<br>Ф4 ВР-I L=220 | 2               | 0.16КГ     |        |            |     |
| БЧ        |                      |            | 1    |     | 5.041.1160                          | 1.030.1-1.1-3 24-02<br>КР277                                       |                 |            |        |            |     |
| БЧ        |                      |            | 2    |     | 4.041.270                           | ДЕТАЛИ<br>СТ. ОТД. ГОСТ 6727-80<br>Ф5 ВР-I L=1160<br>Ф4 ВР-I L=270 | 2               | 0.16КГ     |        |            |     |
| БЧ        |                      |            | 1    |     | 5.041.1160                          | 1.030.1-1.1-3 24-03<br>КР278                                       |                 |            |        |            |     |
| БЧ        |                      |            | 2    |     | 4.041.320                           | ДЕТАЛИ<br>СТ. ОТД. ГОСТ 6727-80<br>Ф5 ВР-I L=1160<br>Ф4 ВР-I L=320 | 2               | 0.16КГ     |        |            |     |
|           |                      |            |      |     | 1.030.1-1.1-3 24                    |  |                 |            |        |            |     |
| ИВ № ПОДЛ | ПОДПИСЬ И ДАТА       | ВЗАМ. ИВ № |      |     | КАРКАС ПЛОСКИЙ КР<br>(КР 275-КР309) |  | СТАДИЯ          | ЛИСТ       | ЛИСТОВ |            |     |
|           | нач.отд. Барисенко   |            |      |     |                                     |  | Р               | 1          | 7      |            |     |
|           | и.контр. Малочевская |            |      |     |                                     |  | ГОСГРАЖДАНСТРОЙ |            |        |            |     |
|           | гл. спец. Ковальчук  |            |      |     |                                     |  | КиевЗНИИЭП      |            |        |            |     |
|           | проверил. Котсва     |            |      |     |                                     |  |                 |            |        |            |     |
|           | разраб. Линчук       |            |      |     |                                     |  |                 |            |        |            |     |

| С.КАЛА    | ОПЕРАТОР       | ФОРМАТ     | ЗОНА | ПОЗ | ОБОЗНАЧЕНИЕ                  | НАИМЕНОВАНИЕ   | КОП | ПРИМЕЧАНИЕ | ЭПВЦ | КиевЗНИИЭП |
|-----------|----------------|------------|------|-----|------------------------------|--|-----|------------|------|------------|
|           |                |            |      |     |                              |  |     |            |      |            |
|           |                |            |      |     | 1.030.1-1.1-3 24-04<br>КР279 | ДЕТАЛИ<br>СТ. ОТД. ГОСТ 6727-80<br>Ф5 ВР-I L=1160<br>Ф4 ВР-I L=370                         | 2   | 0.16КГ     |      |            |
| БЧ        |                |            | 1    |     | 5.041.1160                   |  |     |            |      |            |
| БЧ        |                |            | 2    |     | 4.041.370                    |  | 4   | 0.03КГ     |      |            |
|           |                |            |      |     | 1.030.1-1.1-3 24-05<br>КР280 | ДЕТАЛИ<br>СТ. ОТД. ГОСТ 5781-82<br>Ф6 А-Ш L=1160<br>СТ. ОТД. ГОСТ 6727-80<br>Ф4 ВР-I L=270 | 2   | 0.26КГ     |      |            |
| БЧ        |                |            | 1    |     | 6.013.1160                   |  |     |            |      |            |
| БЧ        |                |            | 2    |     | 4.041.270                    |  | 4   | 0.02КГ     |      |            |
|           |                |            |      |     | 1.030.1-1.1-3 24-06<br>КР281 | ДЕТАЛИ<br>СТ. ОТД. ГОСТ 5781-82<br>Ф6 А-Ш L=1160<br>СТ. ОТД. ГОСТ 6727-80<br>Ф4 ВР-I L=320 | 2   | 0.26КГ     |      |            |
| БЧ        |                |            | 1    |     | 6.013.1160                   |  |     |            |      |            |
| БЧ        |                |            | 2    |     | 4.041.320                    |  | 4   | 0.03КГ     |      |            |
|           |                |            |      |     | 1.030.1-1.1-3 24-07<br>КР282 | ДЕТАЛИ<br>СТ. ОТД. ГОСТ 5781-82<br>Ф6 А-Ш L=1160<br>СТ. ОТД. ГОСТ 6727-80<br>Ф4 ВР-I L=370 | 2   | 0.26КГ     |      |            |
| БЧ        |                |            | 1    |     | 6.013.1160                   |  |     |            |      |            |
| БЧ        |                |            | 2    |     | 4.041.370                    |  | 4   | 0.03КГ     |      |            |
|           |                |            |      |     | 1.030.1-1.1-3 24-08<br>КР283 | ДЕТАЛИ<br>СТ. ОТД. ГОСТ 6727-80<br>Ф5 ВР-I L=1460<br>Ф4 ВР-I L=220                         | 2   | 0.20КГ     |      |            |
| БЧ        |                |            | 1    |     | 5.041.1460                   |  |     |            |      |            |
| БЧ        |                |            | 2    |     | 4.041.220                    |  | 5   | 0.02КГ     |      |            |
|           |                |            |      |     | 1.030.1-1.1-3 24-09<br>КР284 |  |     |            |      |            |
|           |                |            |      |     | 1.030.1-1.1-3 24             |  |     |            |      |            |
| ИВ № ПОДЛ | ПОДПИСЬ И ДАТА | ВЗАМ. ИВ № |      |     |                              |  |     |            | ЛИСТ |            |
|           |                |            |      |     |                              |  |     |            | 2    |            |



| ИНВ. № | ИДЛ | ПОДГ. И ДАТА | ВЗАИМН. № | ПОДПИСЬ И ДАТА | ИНВ. № | ОПЕРАТОР | СКЛАД | ФОРМ. | КОЛ. | ПОЗ. | ОБОЗНАЧЕНИЕ | НАИМЕНОВАНИЕ                            | КОЛ. | ПРИМЕЧАНИЕ | ЛИСТ |
|--------|-----|--------------|-----------|----------------|--------|----------|-------|-------|------|------|-------------|---|------|------------|------|
|        |     |              |           |                |        |          |       |       |      |      |             |   |      |            |      |
|        |     |              |           |                |        |          |       |       |      |      |             | ДЕТАЛИ                                  |      |            |      |
|        |     |              |           |                |        | БЧ       |       |       | 1    |      | 5.041.1460  | СТ. ОТД. ГОСТ 6727-80<br>Ф5 ВР-I L=1460 | 2    | 0.20КГ     |      |
|        |     |              |           |                |        | БЧ       |       |       | 2    |      | 4.041.270   | Ф4 ВР-I L=270                           | 5    | 0.02КГ     |      |
|        |     |              |           |                |        |          |       |       |      |      |             | 1.030.1-1.1-3 24-10<br>КР285            |      |            |      |
|        |     |              |           |                |        |          |       |       |      |      |             | ДЕТАЛИ                                  |      |            |      |
|        |     |              |           |                |        | БЧ       |       |       | 1    |      | 5.041.1460  | СТ. ОТД. ГОСТ 6727-80<br>Ф5 ВР-I L=1460 | 2    | 0.20КГ     |      |
|        |     |              |           |                |        | БЧ       |       |       | 2    |      | 4.041.320   | Ф4 ВР-I L=320                           | 5    | 0.03КГ     |      |
|        |     |              |           |                |        |          |       |       |      |      |             | 1.030.1-1.1-3 24-11<br>КР286            |      |            |      |
|        |     |              |           |                |        |          |       |       |      |      |             | ДЕТАЛИ                                  |      |            |      |
|        |     |              |           |                |        | БЧ       |       |       | 1    |      | 5.041.1460  | СТ. ОТД. ГОСТ 6727-80<br>Ф5 ВР-I L=1460 | 2    | 0.20КГ     |      |
|        |     |              |           |                |        | БЧ       |       |       | 2    |      | 4.041.370   | Ф4 ВР-I L=370                           | 5    | 0.03КГ     |      |
|        |     |              |           |                |        |          |       |       |      |      |             | 1.030.1-1.1-3 24-12<br>КР287            |      |            |      |
|        |     |              |           |                |        |          |       |       |      |      |             | ДЕТАЛИ                                  |      |            |      |
|        |     |              |           |                |        | БЧ       |       |       | 1    |      | 6.013.1460  | СТ. ОТД. ГОСТ 5781-82<br>Ф6 А-Ш L=1460  | 2    | 0.32КГ     |      |
|        |     |              |           |                |        | БЧ       |       |       | 2    |      | 4.041.270   | СТ. ОТД. ГОСТ 6727-80<br>Ф4 ВР-I L=270  | 5    | 0.02КГ     |      |
|        |     |              |           |                |        |          |       |       |      |      |             | 1.030.1-1.1-3 24-13<br>КР288            |      |            |      |
|        |     |              |           |                |        |          |       |       |      |      |             | ДЕТАЛИ                                  |      |            |      |
|        |     |              |           |                |        | БЧ       |       |       | 1    |      | 6.013.1460  | СТ. ОТД. ГОСТ 5781-82<br>Ф6 А-Ш L=1460  | 2    | 0.32КГ     |      |
|        |     |              |           |                |        | БЧ       |       |       | 2    |      | 4.041.320   | СТ. ОТД. ГОСТ 6727-80<br>Ф4 ВР-I L=320  | 5    | 0.03КГ     |      |
|        |     |              |           |                |        |          |       |       |      |      |             | 1.030.1-1.1-3 24-14<br>КР289            |      |            |      |
|        |     |              |           |                |        |          |       |       |      |      |             | ДЕТАЛИ                                  |      |            |      |
|        |     |              |           |                |        |          |       |       |      |      |             | 1.030.1-1.1-3 24                        |      |            | 3    |

| ИНВ. № | ИДЛ | ПОДПИСЬ И ДАТА | ВЗАИМН. № | ПОДПИСЬ И ДАТА | ИНВ. № | ОПЕРАТОР | СКЛАД | ФОРМ. | КОЛ. | ПОЗ. | ОБОЗНАЧЕНИЕ | НАИМЕНОВАНИЕ                            | КОЛ. | ПРИМЕЧАНИЕ | ЛИСТ |
|--------|-----|----------------|-----------|----------------|--------|----------|-------|-------|------|------|-------------|---|------|------------|------|
|        |     |                |           |                |        |          |       |       |      |      |             |   |      |            |      |
|        |     |                |           |                |        |          |       |       |      |      |             | СТ. ОТД. ГОСТ 5781-82<br>Ф6 А-Ш L=1460  | 2    | 0.32КГ     |      |
|        |     |                |           |                |        |          |       |       |      |      |             | СТ. ОТД. ГОСТ 6727-80<br>Ф4 ВР-I L=370  | 5    | 0.03КГ     |      |
|        |     |                |           |                |        |          |       |       |      |      |             | 1.030.1-1.1-3 24-15<br>КР290            |      |            |      |
|        |     |                |           |                |        |          |       |       |      |      |             | ДЕТАЛИ                                  |      |            |      |
|        |     |                |           |                |        | БЧ       |       |       | 1    |      | 5.041.1760  | СТ. ОТД. ГОСТ 6727-80<br>Ф5 ВР-I L=1760 | 2    | 0.24КГ     |      |
|        |     |                |           |                |        | БЧ       |       |       | 2    |      | 4.041.170   | Ф4 ВР-I L=170                           | 6    | 0.02КГ     |      |
|        |     |                |           |                |        |          |       |       |      |      |             | 1.030.1-1.1-3 24-16<br>КР291            |      |            |      |
|        |     |                |           |                |        |          |       |       |      |      |             | ДЕТАЛИ                                  |      |            |      |
|        |     |                |           |                |        | БЧ       |       |       | 1    |      | 5.041.1760  | СТ. ОТД. ГОСТ 6727-80<br>Ф5 ВР-I L=1760 | 2    | 0.24КГ     |      |
|        |     |                |           |                |        | БЧ       |       |       | 2    |      | 4.041.220   | Ф4 ВР-I L=220                           | 6    | 0.02КГ     |      |
|        |     |                |           |                |        |          |       |       |      |      |             | 1.030.1-1.1-3 24-17<br>КР292            |      |            |      |
|        |     |                |           |                |        |          |       |       |      |      |             | ДЕТАЛИ                                  |      |            |      |
|        |     |                |           |                |        | БЧ       |       |       | 1    |      | 5.041.1760  | СТ. ОТД. ГОСТ 6727-80<br>Ф5 ВР-I L=1760 | 2    | 0.24КГ     |      |
|        |     |                |           |                |        | БЧ       |       |       | 2    |      | 4.041.270   | Ф4 ВР-I L=270                           | 6    | 0.02КГ     |      |
|        |     |                |           |                |        |          |       |       |      |      |             | 1.030.1-1.1-3 24-18<br>КР293            |      |            |      |
|        |     |                |           |                |        |          |       |       |      |      |             | ДЕТАЛИ                                  |      |            |      |
|        |     |                |           |                |        | БЧ       |       |       | 1    |      | 5.041.1760  | СТ. ОТД. ГОСТ 6727-80<br>Ф5 ВР-I L=1760 | 2    | 0.24КГ     |      |
|        |     |                |           |                |        | БЧ       |       |       | 2    |      | 4.041.320   | Ф4 ВР-I L=320                           | 6    | 0.03КГ     |      |
|        |     |                |           |                |        |          |       |       |      |      |             | 1.030.1-1.1-3 24-19<br>КР294            |      |            |      |
|        |     |                |           |                |        |          |       |       |      |      |             | ДЕТАЛИ                                  |      |            |      |
|        |     |                |           |                |        | БЧ       |       |       | 1    |      | 5.041.1760  | СТ. ОТД. ГОСТ 6727-80<br>Ф5 ВР-I L=1760 | 2    | 0.24КГ     |      |
|        |     |                |           |                |        | БЧ       |       |       | 2    |      | 4.041.370   | Ф4 ВР-I L=370                           | 6    | 0.03КГ     |      |
|        |     |                |           |                |        |          |       |       |      |      |             | 1.030.1-1.1-3 24                        |      |            | 4    |

| СКЛАД<br>ОПЕРАТОР<br>ЭПВЦ<br>Киев ЗНИИЭП | ОПЕРАТОР<br>ТЛП КОРТ | ЗОНА | ПОЗ | ОБОЗНАЧЕНИЕ | НАИМЕНОВАНИЕ                            | КОЛ | ПРИМЕЧАНИЕ | ЛИСТ |
|--|----------------------|------|-----|-------------|---|-----|------------|------|
|  |                      |      |     |             |   |     |            |      |
|  |                      |      |     |             | 1.030.1-1.1-3 24-20<br>КР295            |     |            |      |
|  |                      |      |     |             | ДЕТАЛИ                                  |     |            |      |
|  | БЧ                   |      | 1   | 6.013.1760  | СТ. ОТД. ГОСТ 5781-82<br>Ф6 А-Ш L=1760  | 2   | 0.39КГ     |      |
|  | БЧ                   |      | 2   | 4.041.270   | СТ. ОТД. ГОСТ 6727-80<br>Ф4 ВР-I L=270  | 6   | 0.02КГ     |      |
|  |                      |      |     |             | 1.030.1-1.1-3 24-21<br>КР296            |     |            |      |
|  |                      |      |     |             | ДЕТАЛИ                                  |     |            |      |
|  | БЧ                   |      | 1   | 6.013.1760  | СТ. ОТД. ГОСТ 5781-82<br>Ф6 А-Ш L=1760  | 2   | 0.39КГ     |      |
|  | БЧ                   |      | 2   | 4.041.320   | СТ. ОТД. ГОСТ 6727-80<br>Ф4 ВР-I L=320  | 6   | 0.03КГ     |      |
|  |                      |      |     |             | 1.030.1-1.1-3 24-22<br>КР297            |     |            |      |
|  |                      |      |     |             | ДЕТАЛИ                                  |     |            |      |
|  | БЧ                   |      | 1   | 6.013.1760  | СТ. ОТД. ГОСТ 5781-82<br>Ф6 А-Ш L=1760  | 2   | 0.39КГ     |      |
|  | БЧ                   |      | 2   | 4.041.370   | СТ. ОТД. ГОСТ 6727-80<br>Ф4 ВР-I L=370  | 6   | 0.03КГ     |      |
|  |                      |      |     |             | 1.030.1-1.1-3 24-23<br>КР298            |     |            |      |
|  |                      |      |     |             | ДЕТАЛИ                                  |     |            |      |
|  | БЧ                   |      | 1   | 5.041.2060  | СТ. ОТД. ГОСТ 6727-80<br>Ф5 ВР-I L=2060 | 2   | 0.29КГ     |      |
|  | БЧ                   |      | 2   | 4.041.220   | Ф4 ВР-I L=220                           | 7   | 0.02КГ     |      |
|  |                      |      |     |             | 1.030.1-1.1-3 24-24<br>КР299            |     |            |      |
|  |                      |      |     |             | ДЕТАЛИ                                  |     |            |      |
|  | БЧ                   |      | 1   | 5.041.2060  | СТ. ОТД. ГОСТ 6727-80<br>Ф5 ВР-I L=2060 | 2   | 0.29КГ     |      |
|  | БЧ                   |      | 2   | 4.041.270   | Ф4 ВР-I L=270                           | 7   | 0.02КГ     |      |
|  |                      |      |     |             | 1.030.1-1.1-3 24-25<br>КР300            |     |            |      |
|  |                      |      |     |             | ДЕТАЛИ                                  |     |            |      |
|  |                      |      |     |             | 1.030.1-1.1-3 24                        |     |            | 5    |

| СКЛАД<br>ОПЕРАТОР<br>ЭПВЦ<br>Киев ЗНИИЭП | ОПЕРАТОР<br>ТЛП КОРТ | ЗОНА | ПОЗ | ОБОЗНАЧЕНИЕ | НАИМЕНОВАНИЕ   | КОЛ    | ПРИМЕЧАНИЕ       | ЛИСТ |
|--|----------------------|------|-----|-------------|--|--------|------------------|------|
|  |                      |      |     |             |  |        |                  |      |
|  |                      |      |     |             | ДЕТАЛИ   |        |                  |      |
|  |                      |      |     |             | СТ. ОТД. ГОСТ 6727-80<br>Ф5 ВР-I L=2060<br>Ф4 ВР-I L=320 | 2<br>7 | 0.29КГ<br>0.03КГ |      |
|  |                      |      |     |             | 1.030.1-1.1-3 24-26<br>КР301                             |        |                  |      |
|  |                      |      |     |             | ДЕТАЛИ   |        |                  |      |
|  |                      |      |     |             | СТ. ОТД. ГОСТ 6727-80<br>Ф5 ВР-I L=2060<br>Ф4 ВР-I L=370 | 2<br>7 | 0.29КГ<br>0.03КГ |      |
|  |                      |      |     |             | 1.030.1-1.1-3 24-27<br>КР302                             |        |                  |      |
|  |                      |      |     |             | ДЕТАЛИ   |        |                  |      |
|  |                      |      |     |             | СТ. ОТД. ГОСТ 5781-82<br>Ф6 А-Ш L=2060                   | 2      | 0.46КГ           |      |
|  |                      |      |     |             | СТ. ОТД. ГОСТ 6727-80<br>Ф4 ВР-I L=270                   | 7      | 0.02КГ           |      |
|  |                      |      |     |             | 1.030.1-1.1-3 24-28<br>КР303                             |        |                  |      |
|  |                      |      |     |             | ДЕТАЛИ   |        |                  |      |
|  |                      |      |     |             | СТ. ОТД. ГОСТ 5781-82<br>Ф6 А-Ш L=2060                   | 2      | 0.46КГ           |      |
|  |                      |      |     |             | СТ. ОТД. ГОСТ 6727-80<br>Ф4 ВР-I L=320                   | 7      | 0.03КГ           |      |
|  |                      |      |     |             | 1.030.1-1.1-3 24-29<br>КР304                             |        |                  |      |
|  |                      |      |     |             | ДЕТАЛИ   |        |                  |      |
|  |                      |      |     |             | СТ. ОТД. ГОСТ 5781-82<br>Ф6 А-Ш L=2060                   | 2      | 0.46КГ           |      |
|  |                      |      |     |             | СТ. ОТД. ГОСТ 6727-80<br>Ф4 ВР-I L=370                   | 7      | 0.03КГ           |      |
|  |                      |      |     |             | 1.030.1-1.1-3 24-30<br>КР305                             |        |                  |      |
|  |                      |      |     |             | ДЕТАЛИ   |        |                  |      |
|  |                      |      |     |             | 1.030.1-1.1-3 24   |        |                  | 6    |

| К.А.А.А.<br>ОПЕРАТОР<br>ЭПВЦ<br>Киев ЭНИИЭП | ФОРМАТ<br>КОДА<br>ПОЗ        | ОБОЗНАЧЕНИЕ | НАИМЕНОВАНИЕ                            | КОЛ | ПРИМЕЧАНИЕ |
|---|------------------------------|-------------|---|-----|------------|
| БЧ  | 1                            | 5.041.2360  | СТ. ОТД. ГОСТ 6727-80<br>Φ5 ВР-I L=2360 | 2   | 0.33кг     |
|   | 2                            | 4.041.170   | Φ4 ВР-I L=170                           | 8   | 0.02кг     |
|   | 1.030.1-1.1-3 24-31<br>КР306 |             |   |     |            |
|   | ДЕТАЛИ                       |             |   |     |            |
| БЧ  | 1                            | 5.041.2360  | СТ. ОТД. ГОСТ 6727-80<br>Φ5 ВР-I L=2360 | 2   | 0.33кг     |
|   | 2                            | 4.041.220   | Φ4 ВР-I L=220                           | 8   | 0.02кг     |
| 1.030.1-1.1-3 24-32<br>КР307                |                              |             |   |     |            |
| ДЕТАЛИ                                      |                              |             |   |     |            |
| БЧ  | 1                            | 5.041.2360  | СТ. ОТД. ГОСТ 6727-80<br>Φ5 ВР-I L=2360 | 2   | 0.33кг     |
|   | 2                            | 4.041.270   | Φ4 ВР-I L=270                           | 8   | 0.02кг     |
| 1.030.1-1.1-3 24-33<br>КР308                |                              |             |   |     |            |
| ДЕТАЛИ                                      |                              |             |   |     |            |
| БЧ  | 1                            | 6.013.2360  | СТ. ОТД. ГОСТ 5781-82<br>Φ6 А-Ш L=2360  | 2   | 0.52кг     |
|   | 2                            | 4.041.270   | СТ. ОТД. ГОСТ 6727-80<br>Φ4 ВР-I L=270  | 8   | 0.02кг     |
| 1.030.1-1.1-3 24-34<br>КР309                |                              |             |   |     |            |
| ДЕТАЛИ                                      |                              |             |   |     |            |
| БЧ  | 1                            | 6.013.2360  | СТ. ОТД. ГОСТ 5781-82<br>Φ6 А-Ш L=2360  | 2   | 0.52кг     |
|   | 2                            | 4.041.320   | СТ. ОТД. ГОСТ 6727-80<br>Φ4 ВР-I L=320  | 8   | 0.03кг     |

1.030.1-1.1-3 24

ЛИСТ  
7

| К.А.А.А.<br>ОПЕРАТОР<br>ЭПВЦ<br>Киев ЭНИИЭП | ФОРМАТ<br>КОДА<br>ПОЗ | ОБОЗНАЧЕНИЕ | НАИМЕНОВАНИЕ | КОЛ | ПРИМЕЧАНИЕ |
|---|-----------------------|-------------|--------------|-----|------------|
|---|-----------------------|-------------|--------------|-----|------------|

РИС. 1

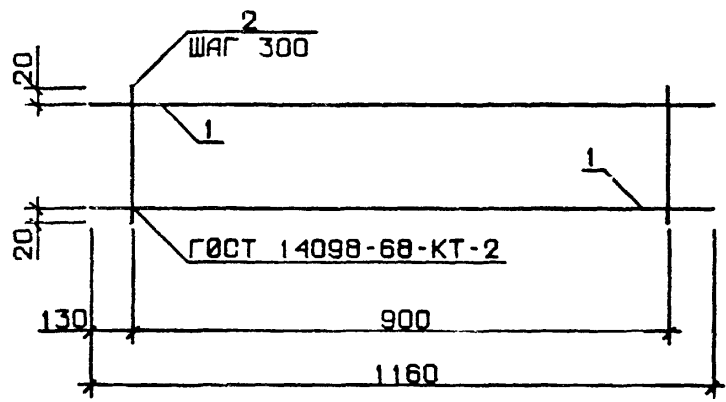


РИС. 2

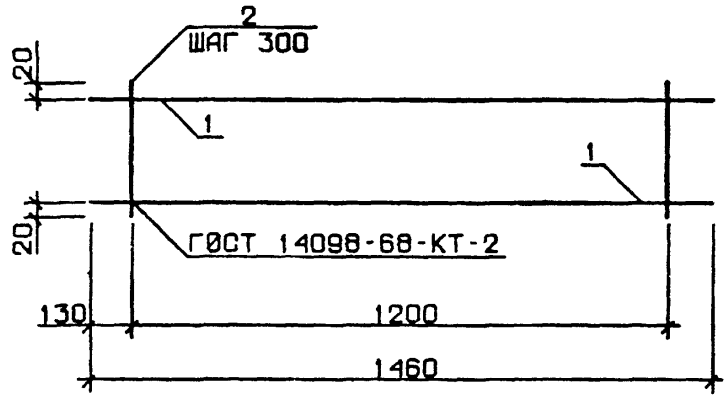


РИС. 3

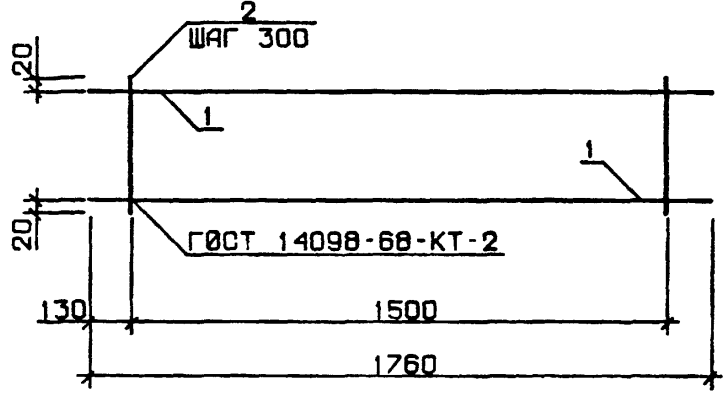


РИС. 4

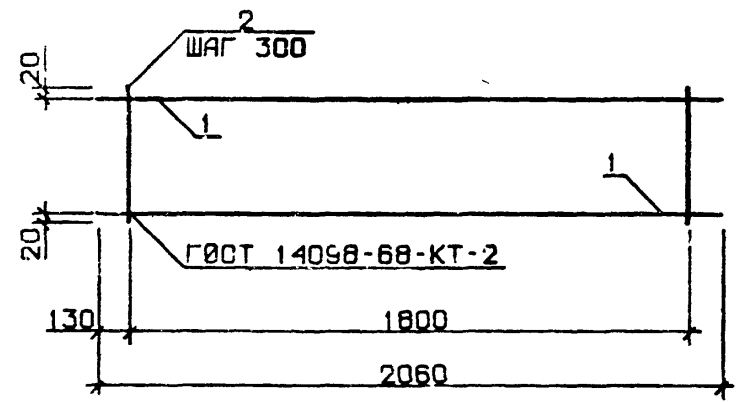
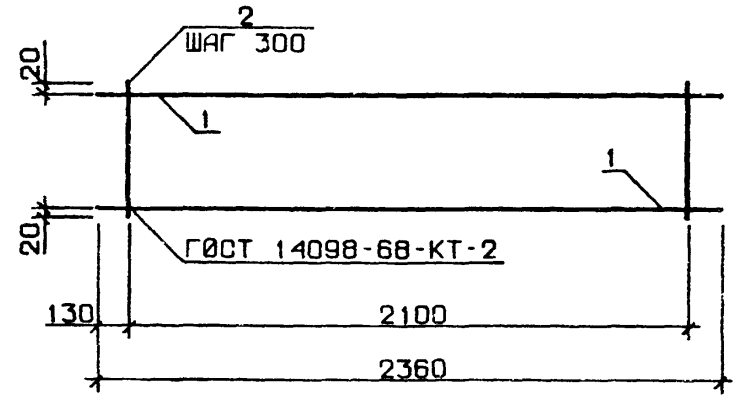


РИС. 5



ТАБЛИЦУ ИСПОЛНЕНИЙ СМ. ЛИСТ 2

|          |             |  |  |   |            |         |
|----------|-------------|--|--|---|------------|---------|
|          |             |  |  | <b>1.030.1-1.1-3 2406</b>                         |            |         |
|          |             |  |  | КАРКАС ПЛОСКИЙ<br>КР275-КР309<br>СБОРОЧНЫЙ ЧЕРТЕЖ |            |         |
|          |             |  |  | СТАДИЯ  | МАССА      | МАСШТАБ |
|          |             |  |  | Р   | СМ<br>ТАБЛ |         |
|          |             |  |  | ЛИСТ 1  | ЛИСТОВ 2   |         |
|          |             |  |  | ГОСГРАЖДАНСТРОЙ                                   |            |         |
|          |             |  |  | КиевЗНИИЭП  |            |         |
| НАЧ ОТД  | Бодушенко   |  |  |   |            |         |
| И КОНТР  | Милатевский |  |  |   |            |         |
| ГЛ СПЕЦ  | Кобольчук   |  |  |   |            |         |
| ПРОВЕРИЛ | Когоба      |  |  |   |            |         |
| РАЗРАБ   | Ремчук      |  |  |   |            |         |

СКАЛА

ОПЕРАТОР  
ТЛП КОРТЭПВЦ  
К.в.с.ЗНИИЭП

ВЗАМ. ИВЪЛЪ

ПОДП. И ДАТА

ПОДП.

| ОБОЗНАЧЕНИЕ      | МАРКА | РИС | В ММ | МАССА КГ |
|------------------|-------|-----|------|----------|
| 1.030.1-1.1-3 24 | КР275 | 1   | 170  | 0.38     |
| -01              | КР276 | 1   | 220  | 0.40     |
| -02              | КР277 | 1   | 270  | 0.42     |
| -03              | КР278 | 1   | 320  | 0.44     |
| -04              | КР279 | 1   | 370  | 0.46     |
| -05              | КР280 | 1   | 270  | 0.61     |
| -06              | КР281 | 1   | 320  | 0.63     |
| -07              | КР282 | 1   | 370  | 0.65     |
| -08              | КР283 | 2   | 220  | 0.50     |
| -09              | КР284 | 2   | 270  | 0.53     |
| -10              | КР285 | 2   | 320  | 0.55     |
| -11              | КР286 | 2   | 370  | 0.57     |
| -12              | КР287 | 2   | 270  | 0.77     |
| -13              | КР288 | 2   | 320  | 0.79     |
| -14              | КР289 | 2   | 370  | 0.81     |
| -15              | КР290 | 3   | 170  | 0.58     |
| -16              | КР291 | 3   | 220  | 0.61     |
| -17              | КР292 | 3   | 270  | 0.64     |

| ОБОЗНАЧЕНИЕ         | МАРКА | РИС | В ММ | МАССА КГ |
|---------------------|-------|-----|------|----------|
| 1.030.1-1.1-3 24-18 | КР293 | 3   | 320  | 0.66     |
| -19                 | КР294 | 3   | 370  | 0.69     |
| -20                 | КР295 | 3   | 270  | 0.93     |
| -21                 | КР296 | 3   | 320  | 0.95     |
| -22                 | КР297 | 3   | 370  | 0.98     |
| -23                 | КР298 | 4   | 220  | 0.71     |
| -24                 | КР299 | 4   | 270  | 0.74     |
| -25                 | КР300 | 4   | 320  | 0.77     |
| -26                 | КР301 | 4   | 370  | 0.81     |
| -27                 | КР302 | 4   | 270  | 1.08     |
| -28                 | КР303 | 4   | 320  | 1.12     |
| -29                 | КР304 | 4   | 370  | 1.15     |
| -30                 | КР305 | 5   | 170  | 0.78     |
| -31                 | КР306 | 5   | 220  | 0.81     |
| -32                 | КР307 | 5   | 270  | 0.85     |
| -33                 | КР308 | 5   | 270  | 1.24     |
| -34                 | КР309 | 5   | 320  | 1.28     |

1.030.1-1.1-3 24С6

ЛИ

2

| СКАЛА                |    | ОБОЗНАЧЕНИЕ        | НАИМЕНОВАНИЕ                           | КОП | ПРИМЕЧАНИЕ |
|----------------------|----|--------------------|--|-----|------------|
| ОПЕРАТОР<br>ТЛП КОРТ | А4 | 1.030.1-1.1-3 25СВ | ДОКУМЕНТАЦИЯ<br>СВОРОЧНЫЙ ЧЕРТЕЖ       |     |            |
| ЭПВЦ<br>КиевЗНИИЭП   |    | ПЕРЕМЕННЫЕ ДАННЫЕ  | ДЛЯ ИСПОЛНЕНИЙ:                        |     |            |
|                      |    |                    | 1.030.1-1.1-3 25<br>КР310              |     |            |
|                      |    |                    | ДЕТАЛИ                                 |     |            |
| ВЧ                   | 1  | 4.041.390          | СТ. ОТД. ГОСТ 6727-80<br>Ф4 ВР-I L=390 | 4   | 0.03КГ     |
| ВЧ                   | 2  | 4.041.180          | Ф4 ВР-I L=180                          | 2   | 0.02КГ     |
|                      |    |                    | 1.030.1-1.1-3 25-01<br>КР311           |     |            |
|                      |    |                    | ДЕТАЛИ                                 |     |            |
| ВЧ                   | 1  | 4.041.390          | СТ. ОТД. ГОСТ 6727-80<br>Ф4 ВР-I L=390 | 4   | 0.03КГ     |
| ВЧ                   | 2  | 4.041.230          | Ф4 ВР-I L=230                          | 2   | 0.02КГ     |
|                      |    |                    | 1.030.1-1.1-3 25-02<br>КР312           |     |            |
|                      |    |                    | ДЕТАЛИ                                 |     |            |
| ВЧ                   | 1  | 4.041.440          | СТ. ОТД. ГОСТ 6727-80<br>Ф4 ВР-I L=440 | 4   | 0.04КГ     |
| ВЧ                   | 2  | 4.041.230          | Ф4 ВР-I L=230                          | 2   | 0.02КГ     |
|                      |    |                    | 1.030.1-1.1-3 25-03<br>КР313           |     |            |
|                      |    |                    | ДЕТАЛИ                                 |     |            |
| ВЧ                   | 1  | 4.041.440          | СТ. ОТД. ГОСТ 6727-80<br>Ф4 ВР-I L=440 | 4   | 0.04КГ     |
| ВЧ                   | 2  | 4.041.280          | Ф4 ВР-I L=280                          | 2   | 0.02КГ     |

|                                       |                              |
|---------------------------------------|------------------------------|
| ВЗАМ. ИНВ. №                          |                              |
| ПОДПИСЬ И ДАТА                        |                              |
| ИНВ. № ПОДЛ.                          |                              |
| НАЧ. ОТД.                             | БОРИСЕНКО <i>[подпись]</i>   |
| И. КОНТР.                             | МАДАЧЕВСКИЙ <i>[подпись]</i> |
| ГЛ. СПЕЦ.                             | КОВАЛЬЧУК <i>[подпись]</i>   |
| ПРОВЕРИЛ                              | КОТОВА <i>[подпись]</i>      |
| РАЗРАБ.                               | ХАРСА <i>[подпись]</i>       |
| КАРКАС ПЛОСКИЙ КР<br>(КР 310 - КР318) |                              |
| СТАДИЯ                                | ЛИСТ                         |
| Р                                     | 1 2                          |
| ГОСГРАЖДАНСТРОЙ                       |                              |
| КиевЗНИИЭП                            |                              |

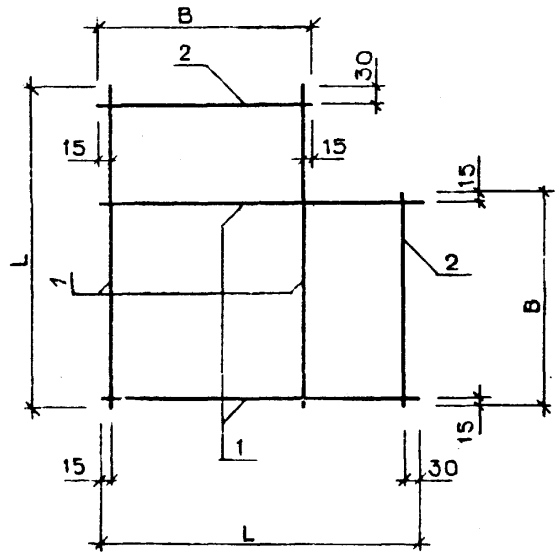
| СКАЛА                |  | ОБОЗНАЧЕНИЕ                  | НАИМЕНОВАНИЕ  | КОП    | ПРИМЕЧАНИЕ       |
|----------------------|--|------------------------------|---|--------|------------------|
| ОПЕРАТОР<br>ТЛП КОРТ |  | 1.030.1-1.1-3 25-04<br>КР314 | ДЕТАЛИ  |        |                  |
| ЭПВЦ<br>КиевЗНИИЭП   |  |                              | СТ. ОТД. ГОСТ 6727-80<br>Ф4 ВР-I L=490<br>Ф4 ВР-I L=280 | 4<br>2 | 0.04КГ<br>0.02КГ |
|                      |  | 1.030.1-1.1-3 25-05<br>КР315 | ДЕТАЛИ  |        |                  |
|                      |  |                              | СТ. ОТД. ГОСТ 6727-80<br>Ф4 ВР-I L=490<br>Ф4 ВР-I L=330 | 4<br>2 | 0.04КГ<br>0.03КГ |
|                      |  | 1.030.1-1.1-3 25-06<br>КР316 | ДЕТАЛИ  |        |                  |
|                      |  |                              | СТ. ОТД. ГОСТ 6727-80<br>Ф4 ВР-I L=540<br>Ф4 ВР-I L=330 | 4<br>2 | 0.05КГ<br>0.03КГ |
|                      |  | 1.030.1-1.1-3 25-07<br>КР317 | ДЕТАЛИ  |        |                  |
|                      |  |                              | СТ. ОТД. ГОСТ 6727-80<br>Ф4 ВР-I L=540<br>Ф4 ВР-I L=380 | 4<br>2 | 0.05КГ<br>0.03КГ |
|                      |  | 1.030.1-1.1-3 25-08<br>КР318 | ДЕТАЛИ  |        |                  |
|                      |  |                              | СТ. ОТД. ГОСТ 6727-80<br>Ф4 ВР-I L=590<br>Ф4 ВР-I L=380 | 4<br>2 | 0.05КГ<br>0.03КГ |

|                  |   |
|------------------|---|
| ВЗАМ. ИНВ. №     |   |
| ПОДПИСЬ И ДАТА   |   |
| ИНВ. № ПОДЛ.     |   |
| ВЧ               | 1 |
| ВЧ               | 2 |
| 1.030.1-1.1-3 25 |   |
| ЛИСТ             |   |
| 2                |   |

ЭПВЦ  
КиевЗНИИЭП

ОПЕРАТОР  
ТЛП КОРТ

СКАПА



| ОБОЗНАЧЕНИЕ      | МАРКА | L MM | B MM | МАССА КГ |
|------------------|-------|------|------|----------|
| 1.032.1-1.1-3 25 | КР310 | 390  | 180  | 0.17     |
| -01              | КР311 | 390  | 230  | 0.18     |
| -02              | КР312 | 440  | 230  | 0.20     |
| -03              | КР313 | 440  | 280  | 0.21     |
| -04              | КР314 | 490  | 280  | 0.23     |
| -05              | КР315 | 490  | 330  | 0.24     |
| -06              | КР316 | 540  | 330  | 0.25     |
| -07              | КР317 | 540  | 380  | 0.26     |
| -08              | КР318 | 590  | 380  | 0.28     |

ВЗАМ. ИНВ. №

ПОДПИСЬ И ДАТА

ИНВ. № ПОДП.

1.032.1-1.1-3 25СБ

КАРКАС  
КР310-КР318  
СБОРОЧНЫЙ ЧЕРТЕЖ

|        |            |         |
|--------|------------|---------|
| СТАДИЯ | МАССА      | МАСШТАБ |
| Р      | СМ<br>ТАБЛ |         |
| ЛИСТ   | ЛИСТОВ 1   |         |

ГОСГРАЖДАНСТРОЙ  
КиевЗНИИЭП

|          |             |                    |
|----------|-------------|--------------------|
| НАЧ.ОТД. | БОРИСЕНКО   | <i>[Signature]</i> |
| И.КОНТР. | МАЛАЧЕВСКИЙ | <i>[Signature]</i> |
| ГЛ.СПЕЦ. | КОВАЛЬЧУК   | <i>[Signature]</i> |
| ПРОВЕРИЛ | КОТОВА      | <i>[Signature]</i> |
| РАЗРАБ.  | ХАРСА       | <i>[Signature]</i> |

ОПЕРАТОР  
ТЛП КОРТ

ЭПВЦ  
КиевЗНИИЭП

ВЗАМ. ИНВ. №

ПОДП. И ДАТА

ИНВ. № ПОДП.

ЛИСТ

| СКЛАД                                | ОПЕРАТОР    | ЭПВЦ | ФОРМАТ | ЗОНА | ПОЗ | ОБОЗНАЧЕНИЕ        | НАИМЕНОВАНИЕ                           | КОЛ    | ПРИМЕЧАНИЕ | ВЗАИМН. № | ПОДПИСЬ И ДАТА | СТАДИЯ     |          |      |      |        |
|--------------------------------------|-------------|------|--------|------|-----|--------------------|--|--------|------------|-----------|----------------|------------|----------|------|------|--------|
|                                      |             |      |        |      |     |                    |  |        |            |           |                | КиевЗНИИЭП | ТПП КОРТ | Лист | Лист | Листов |
| A3                                   |             |      |        |      |     | 1.030.1-1.1-3 26СЕ | ДОКУМЕНТАЦИЯ<br>СБОРОЧНЫЙ ЧЕРТЕЖ       |        |            |           |                |            |          |      |      |        |
|                                      |             |      |        |      |     | ПЕРЕМЕННЫЕ ДАННЫЕ  | ДЛЯ ИСПОЛНЕНИЙ:                        |        |            |           |                |            |          |      |      |        |
|                                      |             |      |        |      |     |                    | 1.030.1-1.1-3 26<br>КР319              |        |            |           |                |            |          |      |      |        |
|                                      |             |      |        |      |     |                    | ДЕТАЛИ                                 |        |            |           |                |            |          |      |      |        |
|                                      |             |      |        |      |     | 4.041.650          | СТ. ОТД. ГОСТ 6727-80<br>Ф4 ВР-I L=650 | 4      | 0.06КГ     |           |                |            |          |      |      |        |
|                                      |             |      |        |      |     | 4.041.230          | Ф4 ВР-I L=230                          | 2      | 0.02КГ     |           |                |            |          |      |      |        |
|                                      |             |      |        |      |     |                    | 1.030.1-1.1-3 26-01<br>КР320           |        |            |           |                |            |          |      |      |        |
|                                      |             |      |        |      |     |                    | ДЕТАЛИ                                 |        |            |           |                |            |          |      |      |        |
|                                      |             |      |        |      |     | 4.041.650          | СТ. ОТД. ГОСТ 6727-80<br>Ф4 ВР-I L=650 | 4      | 0.06КГ     |           |                |            |          |      |      |        |
|                                      |             |      |        |      |     | 4.041.280          | Ф4 ВР-I L=280                          | 2      | 0.02КГ     |           |                |            |          |      |      |        |
|                                      |             |      |        |      |     |                    | 1.030.1-1.1-3 26-02<br>КР321           |        |            |           |                |            |          |      |      |        |
|                                      |             |      |        |      |     |                    | ДЕТАЛИ                                 |        |            |           |                |            |          |      |      |        |
|                                      |             |      |        |      |     | 4.041.650          | СТ. ОТД. ГОСТ 6727-80<br>Ф4 ВР-I L=650 | 4      | 0.06КГ     |           |                |            |          |      |      |        |
|                                      |             |      |        |      |     | 4.041.330          | Ф4 ВР-I L=330                          | 2      | 0.03КГ     |           |                |            |          |      |      |        |
|                                      |             |      |        |      |     |                    | 1.030.1-1.1-3 26-03<br>КР322           |        |            |           |                |            |          |      |      |        |
|                                      |             |      |        |      |     |                    | ДЕТАЛИ                                 |        |            |           |                |            |          |      |      |        |
|                                      |             |      |        |      |     | 4.041.650          | СТ. ОТД. ГОСТ 6727-80<br>Ф4 ВР-I L=650 | 4      | 0.06КГ     |           |                |            |          |      |      |        |
|                                      |             |      |        |      |     | 4.041.380          | Ф4 ВР-I L=380                          | 2      | 0.03КГ     |           |                |            |          |      |      |        |
| 1.030.1-1.1-3 26                     |             |      |        |      |     |                    |  |        |            |           |                |            |          |      |      |        |
| НАЧ.ОТД.                             | БОРИСЕНКО   |      |        |      |     |                    |  |        |            |           |                |            |          |      |      |        |
| И.КОНТР.                             | МАЛАЧЕВСКИЙ |      |        |      |     |                    |  |        |            |           |                |            |          |      |      |        |
| ГЛ.СПЕЦ.                             | КОВАЛЬЧУК   |      |        |      |     |                    |  |        |            |           |                |            |          |      |      |        |
| ПРОВЕРИЛ                             | ПИНЧУК      |      |        |      |     |                    |  |        |            |           |                |            |          |      |      |        |
| РАЗРАБ.                              | САТАНОВСКИЙ |      |        |      |     |                    |  |        |            |           |                |            |          |      |      |        |
| КАРКАС ПЛОСКИЙ КР<br>(КР319 - КР326) |             |      |        |      |     |                    |  | СТАДИЯ | ЛИСТ       | ЛИСТОВ    |                |            |          |      |      |        |
|                                      |             |      |        |      |     |                    |  | Р      | 1          | 2         |                |            |          |      |      |        |
| ГОСГРАЖДАНСТРОЙ                      |             |      |        |      |     |                    |  |        |            |           |                |            |          |      |      |        |
| КиевЗНИИЭП                           |             |      |        |      |     |                    |  |        |            |           |                |            |          |      |      |        |

| СКЛАД            | ОПЕРАТОР | ЭПВЦ | ФОРМАТ | ЗОНА | ПОЗ | ОБОЗНАЧЕНИЕ                  | НАИМЕНОВАНИЕ                           | КОЛ | ПРИМЕЧАНИЕ | ВЗАИМН. № | ПОДПИСЬ И ДАТА | СТАДИЯ     |          |      |      |        |
|------------------|----------|------|--------|------|-----|------------------------------|--|-----|------------|-----------|----------------|------------|----------|------|------|--------|
|                  |          |      |        |      |     |                              |  |     |            |           |                | КиевЗНИИЭП | ТПП КОРТ | Лист | Лист | Листов |
|                  |          |      |        |      |     | 1.030.1-1.1-3 26-04<br>КР323 | ДЕТАЛИ                                 |     |            |           |                |            |          |      |      |        |
|                  |          |      |        |      |     |                              | СТ. ОТД. ГОСТ 6727-80<br>Ф4 ВР-I L=700 | 4   | 0.06КГ     |           |                |            |          |      |      |        |
|                  |          |      |        |      |     |                              | Ф4 ВР-I L=230                          | 2   | 0.02КГ     |           |                |            |          |      |      |        |
|                  |          |      |        |      |     | 1.030.1-1.1-3 26-05<br>КР324 | ДЕТАЛИ                                 |     |            |           |                |            |          |      |      |        |
|                  |          |      |        |      |     | 4.041.700                    | СТ. ОТД. ГОСТ 6727-80<br>Ф4 ВР-I L=700 | 4   | 0.06КГ     |           |                |            |          |      |      |        |
|                  |          |      |        |      |     | 4.041.230                    | Ф4 ВР-I L=280                          | 2   | 0.02КГ     |           |                |            |          |      |      |        |
|                  |          |      |        |      |     |                              | 1.030.1-1.1-3 26-06<br>КР325           |     |            |           |                |            |          |      |      |        |
|                  |          |      |        |      |     |                              | ДЕТАЛИ                                 |     |            |           |                |            |          |      |      |        |
|                  |          |      |        |      |     | 4.041.700                    | СТ. ОТД. ГОСТ 6727-80<br>Ф4 ВР-I L=700 | 4   | 0.06КГ     |           |                |            |          |      |      |        |
|                  |          |      |        |      |     | 4.041.280                    | Ф4 ВР-I L=330                          | 2   | 0.03КГ     |           |                |            |          |      |      |        |
|                  |          |      |        |      |     |                              | 1.030.1-1.1-3 26-07<br>КР326           |     |            |           |                |            |          |      |      |        |
|                  |          |      |        |      |     |                              | ДЕТАЛИ                                 |     |            |           |                |            |          |      |      |        |
|                  |          |      |        |      |     | 4.041.700                    | СТ. ОТД. ГОСТ 6727-80<br>Ф4 ВР-I L=700 | 4   | 0.06КГ     |           |                |            |          |      |      |        |
|                  |          |      |        |      |     | 4.041.380                    | Ф4 ВР-I L=380                          | 2   | 0.03КГ     |           |                |            |          |      |      |        |
| 1.030.1-1.1-3 26 |          |      |        |      |     |                              |  |     |            |           |                |            |          |      |      |        |
| 19946 87         |          |      |        |      |     |                              |  |     |            |           |                |            |          |      |      |        |



РИС. 1

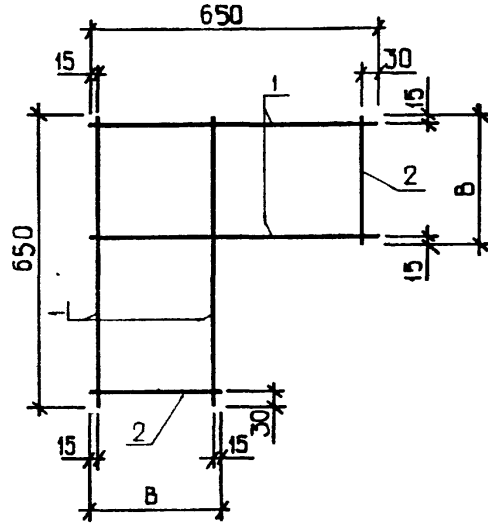
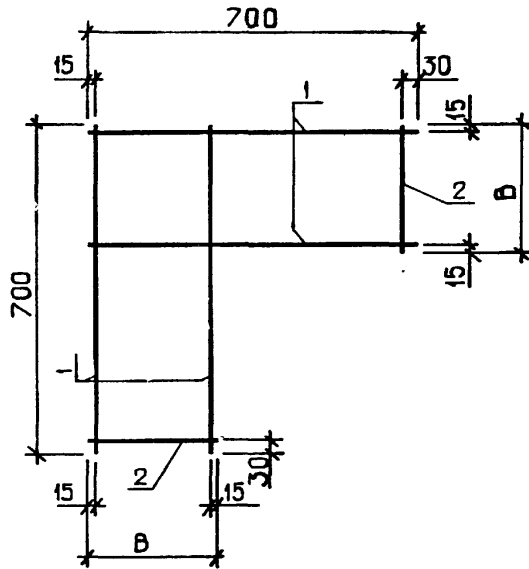


РИС. 2



| ОБОЗНАЧЕНИЕ      | МАРКА | РИС | В, ММ | МАССА, КГ |
|------------------|-------|-----|-------|-----------|
| 1.030.1-1.1-3 26 | КР319 | 1   | 230   | 0.27      |
| -01              | КР320 | 1   | 280   | 0.28      |
| -02              | КР321 | 1   | 330   | 0.29      |
| -03              | КР322 | 1   | 380   | 0.30      |
| -04              | КР323 | 2   | 230   | 0.29      |
| -05              | КР324 | 2   | 280   | 0.30      |
| -06              | КР325 | 2   | 330   | 0.31      |
| -07              | КР326 | 2   | 380   | 0.32      |

|          |             |                    |  |  |            |         |
|----------|-------------|--------------------|--|--|------------|---------|
|          |             |                    |  | <b>1.030.1-1.1-3 260Б</b>                            |            |         |
|          |             |                    |  | КАРКАС ПЛОСКИЙ<br>КР319 - КР326<br>СБОРЩИЧНЫЙ ЧЕРТЕЖ |            |         |
|          |             |                    |  | СТАДИЯ   | МАССА      | МАСШТАБ |
|          |             |                    |  | Р  | СМ<br>ТАБЛ |         |
|          |             |                    |  | ЛИСТ   | ЛИСТОВ 1   |         |
|          |             |                    |  | ГОСГРАЖДАНСТРОЙ<br>КиївЗНІІЕП                        |            |         |
| НАЧ ОТД  | БОРИСЕНКО   | <i>Борисенко</i>   |  |  |            |         |
| И КОНТР  | МАЛАЧЕВСКИЙ | <i>Малачевский</i> |  |  |            |         |
| ГЛ СПЕЦ  | КОВАЛЬЧУК   | <i>Ковальчук</i>   |  |  |            |         |
| ПРОВЕРИЛ | ПИНЧУК      | <i>Пинчук</i>      |  |  |            |         |
| РАЗРАБ.  | САТАНОВСКИЙ | <i>Сатановский</i> |  |  |            |         |

| ИНВ № ПОДЛ       | ПОДПИСЬ И ДАТА | ВЗАМ ИНВ № | ЭПВЦ<br>КиевЗНИИЭП | ОПЕРАТОР<br>ТЛП КОРТ | СКАЛА<br>Скала | ФОРМАТ | ЗОНА | ПОЗ  | ОБОЗНАЧЕНИЕ        | НАИМЕНОВАНИЕ                                 | КОЛ  | ПРИМЕ<br>ЧАНИЕ |
|------------------|----------------|------------|--------------------|----------------------|----------------|--------|------|------|--------------------|--|------|----------------|
|                  |                |            |                    |                      |                | А4     |      |      |                    |  |      |                |
|                  |                |            |                    |                      |                |        |      |      | 1.030.1-1.1-3 27СВ | ДОКУМЕНТАЦИЯ<br>СБОРОЧНЫЙ ЧЕРТЕЖ             |      |                |
|                  |                |            |                    |                      |                |        |      |      | ПЕРЕМЕННЫЕ ДАННЫЕ  | ДЛЯ ИСПОЛНЕНИЙ:<br>1.030.1-1.1-3 27<br>КР327 |      |                |
|                  |                |            |                    |                      |                |        |      |      |                    | ДЕТАЛИ                                       |      |                |
|                  |                |            |                    |                      |                |        |      | БЧ 1 | 6.013.2040         | СТ. ОТД. ГОСТ 5781-82<br>Ф6 А-Ш L=2040       | 2    | 0.45кг         |
|                  |                |            |                    |                      |                |        |      | БЧ 2 | 4.041.220          | СТ. ОТД. ГОСТ 6727-80<br>Ф4 ВР-I L=220       | 8    | 0.02кг         |
|                  |                |            |                    |                      |                |        |      |      |                    | 1.030.1-1.1-3 27-01<br>КР328                 |      |                |
|                  |                |            |                    |                      |                |        |      |      |                    | ДЕТАЛИ                                       |      |                |
|                  |                |            |                    |                      |                |        |      | БЧ 1 | 6.013.2040         | СТ. ОТД. ГОСТ 5781-82<br>Ф6 А-Ш L=2040       | 2    | 0.45кг         |
|                  |                |            |                    |                      |                |        |      | БЧ 2 | 4.041.320          | СТ. ОТД. ГОСТ 6727-80<br>Ф4 ВР-I L=320       | 8    | 0.03кг         |
|                  |                |            |                    |                      |                |        |      |      |                    | 1.030.1-1.1-3 27-02<br>КР329                 |      |                |
|                  |                |            |                    |                      |                |        |      |      |                    | ДЕТАЛИ                                       |      |                |
|                  |                |            |                    |                      |                |        |      | БЧ 1 | 6.013.3240         | СТ. ОТД. ГОСТ 5781-82<br>Ф6 А-Ш L=3240       | 2    | 0.72кг         |
|                  |                |            |                    |                      |                |        |      | БЧ 2 | 4.041.220          | СТ. ОТД. ГОСТ 6727-80<br>Ф4 ВР-I L=220       | 12   | 0.02кг         |
|                  |                |            |                    |                      |                |        |      |      |                    | 1.030.1-1.1-3 27-03<br>КР330                 |      |                |
|                  |                |            |                    |                      |                |        |      |      |                    | ДЕТАЛИ                                       |      |                |
|                  |                |            |                    |                      |                |        |      | БЧ 1 | 6.013.3240         | СТ. ОТД. ГОСТ 5781-82<br>Ф6 А-Ш L=3240       | 2    | 0.72кг         |
| 1.030.1-1.1-3 27 |                |            |                    |                      |                |        |      |      |                    |  |      |                |
| НАЧ ОТД          | БОРИСВНКО      |            |                    |                      |                |        |      |      |                    | СТАДИЯ                                       | ЛИСТ | ЛИСТОВ         |
| Н.КОНТР          | КОВАЛЬЧУК      |            |                    |                      |                |        |      |      |                    | Р  | 1    | 2              |
| ГЛ СПЕЦ          | МАЛАЧЕВСКИЙ    |            |                    |                      |                |        |      |      |                    | ГОСГРАЖДАНСТРОЙ                              |      |                |
| ПРОВЕРИЛ         | МАЛАЧЕВСКИЙ    |            |                    |                      |                |        |      |      |                    | КиевЗНИИЭП                                   |      |                |
| РАЗРАБ           | ВЕТРОВА        |            |                    |                      |                |        |      |      |                    |  |      |                |

| ИНВ № ПОДЛ       | ПОДПИСЬ И ДАТА | ВЗАМ ИНВ № | ЭПВЦ<br>КиевЗНИИЭП | ОПЕРАТОР<br>ТЛП КОРТ | СКАЛА<br>Скала | ФОРМАТ | ЗОНА | ПОЗ | ОБОЗНАЧЕНИЕ | НАИМЕНОВАНИЕ                           | КОЛ | ПРИМЕ<br>ЧАНИЕ |
|------------------|----------------|------------|--------------------|----------------------|----------------|--------|------|-----|-------------|--|-----|----------------|
|                  |                |            |                    |                      |                | А4     |      |     |             |  |     |                |
|                  |                |            |                    |                      |                |        |      |     | 4.041.320   | СТ. ОТД. ГОСТ 6727-80<br>Ф4 ВР-I L=320 | 12  | 0.03кг         |
|                  |                |            |                    |                      |                |        |      |     |             |  |     |                |
| 1.030.1-1.1-3 27 |                |            |                    |                      |                |        |      |     |             |  |     |                |

ЭПВЦ ОПЕРАТОР СКЛАПА  
КиївЗНІІЗП ТЛП КОРТ *Стас*

РИС. 1

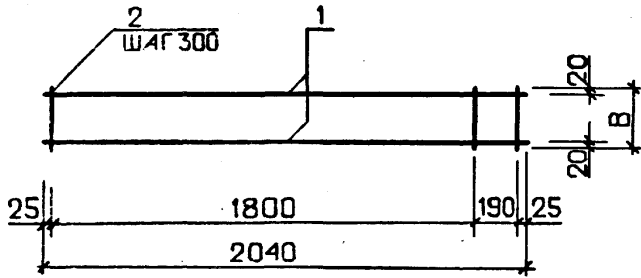
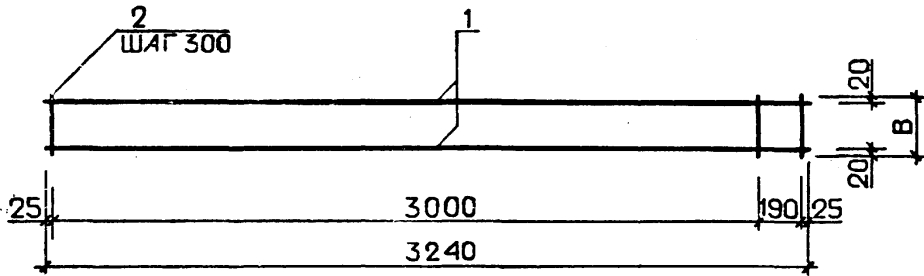


РИС. 2



| ОБОЗНАЧЕНИЕ      | МАРКА | РИС | В, ММ | МАССА, КГ |
|------------------|-------|-----|-------|-----------|
| 1.030.1-1.1-3 27 | КР327 | 1   | 220   | 1.06      |
| -01              | КР328 | 1   | 320   | 1.13      |
| -02              | КР329 | 2   | 220   | 1.67      |
| -03              | КР330 | 2   | 320   | 1.78      |

ИНВ. № ПОДЛ. ПОДП. И ДАТА. ВЗАМ. ИНВ. №

1.030.1-1.1-3 27СБ

КАРКАС ПЛОСКИЙ  
КР327 - КР330  
СБОРОЧНЫЙ ЧЕРТЕЖ

СТАДИЯ МАССА МАСШТАБ

Р СМ ТАБЛ

ЛИСТ ЛИСТОВ 1

ГОСГРАЖДАНСТРОЙ  
КиївЗНІІЗП

ЭПВЦ ОПЕРАТОР СКЛАПА  
КиївЗНІІЗП ТЛП КОРТ

ИНВ. № ПОДЛ. ПОДП. И ДАТА. ВЗАМ. ИНВ. №

Blank area for drawing details or notes.

| ИНВ № ПОДЛ | ПОДПИСЬ И ДАТА | ВЗАМ. ИНВ. №       | ЭПВЦ<br>КиевЗНИИЭП | ОПЕРАТОР<br>ТЛП КОРТ | СКЛАД<br><i>Свист</i> | ФОРМАТ | ЗОНА | ПОЗ         | ОБОЗНАЧЕНИЕ   | НАИМЕНОВАНИЕ  | КОП | ПРИМЕЧАНИЕ |
|------------|----------------|--------------------|--------------------|----------------------|-----------------------|--------|------|-------------|---|---|-----|------------|
|            |                |                    |                    |                      |                       | БЧ     | 1    | 8.013.2960  |   |   |     |            |
|            |                |                    |                    |                      |                       | БЧ     | 1    | 8.013.2960  | 1.030.1-1.1-3 28СВ  | ДОКУМЕНТАЦИЯ<br>СВОРОЧНЫЙ ЧЕРТЕЖ  |     |            |
|            |                |                    |                    |                      |                       | БЧ     | 2    | 5.041.440   | ПЕРЕМЕННЫЕ ДАННЫЕ   | ДЛЯ ИСПОЛНЕНИЙ:<br>1.030.1-1.1-3 28<br>КР331  | 2   | 1.17кг     |
|            |                |                    |                    |                      |                       | БЧ     | 2    | 5.041.440   |   | ДЕТАЛИ<br>СТ. ОТД. ГОСТ 5781-82<br>Ф8 А-Ш L=2960<br>СТ. ОТД. ГОСТ 6727-80<br>Ф5 ВР-I L=440  | 16  | 0.06кг     |
|            |                |                    |                    |                      |                       | БЧ     | 1    | 8.013.3560  |   | 1.030.1-1.1-3 28-01<br>КР332  |     |            |
|            |                |                    |                    |                      |                       | БЧ     | 2    | 5.041.440   |   | ДЕТАЛИ<br>СТ. ОТД. ГОСТ 5781-82<br>Ф8 А-Ш L=3560<br>СТ. ОТД. ГОСТ 6727-80<br>Ф5 ВР-I L=440  | 19  | 0.06кг     |
|            |                |                    |                    |                      |                       | БЧ     | 1    | 10.013.3560 |   | 1.030.1-1.1-3 28-02<br>КР333  |     |            |
|            |                |                    |                    |                      |                       | БЧ     | 2    | 5.041.440   |   | ДЕТАЛИ<br>СТ. ОТД. ГОСТ 5781-82<br>Ф10 А-Ш L=3560<br>СТ. ОТД. ГОСТ 6727-80<br>Ф5 ВР-I L=440 | 19  | 0.06кг     |
|            |                |                    |                    |                      |                       | БЧ     | 1    | 12.013.5960 |   | 1.030.1-1.1-3 28-03<br>КР334  |     |            |
|            |                |                    |                    |                      |                       | БЧ     | 1    | 12.013.5960 |   | ДЕТАЛИ<br>СТ. ОТД. ГОСТ 5781-82<br>Ф12 А-Ш L=5960   | 2   | 5.29кг     |
|            |                |                    |                    |                      |                       |        |      |             | 1.030.1-1.1-3 28  |   |     |            |
| НАЧ. ОТД.  | Борисенко      | <i>[Signature]</i> |                    |                      |                       | СТАДИЯ | ЛИСТ | ЛИСТОВ      | КАРКАС ПЛОСКИЙ КР<br>(КР331-КР335)<br>ГОСГРАЖДАНСТРОЙ<br>КиевЗНИИЭП |   |     |            |
| И. КОНТР.  | КОВАЛЬЧУК      | <i>[Signature]</i> |                    |                      |                       | Р      | 1    | 2           |   |   |     |            |
| ГЛ. СПЕЦ.  | МАЛАЧЕВСКИЙ    | <i>[Signature]</i> |                    |                      |                       |        |      |             |   |   |     |            |
| ПРОВЕРИЛ   | МАЛАЧЕВСКИЙ    | <i>[Signature]</i> |                    |                      |                       |        |      |             |   |   |     |            |
| РАЗРАБ.    | ВЕТРОВА        | <i>[Signature]</i> |                    |                      |                       |        |      |             |   |   |     |            |

ФОРМАТ А4

| ИНВ № ПОДЛ | ПОДПИСЬ И ДАТА | ВЗАМ. ИНВ. № | ЭПВЦ<br>КиевЗНИИЭП | ОПЕРАТОР<br>ТЛП КОРТ | СКЛАД<br><i>Свист</i> | ФОРМАТ | ЗОНА | ПОЗ         | ОБОЗНАЧЕНИЕ                  | НАИМЕНОВАНИЕ                                      | КОП              | ПРИМЕЧАНИЕ |
|------------|----------------|--------------|--------------------|----------------------|-----------------------|--------|------|-------------|------------------------------|---|------------------|------------|
|            |                |              |                    |                      |                       | БЧ     | 2    | 5.041.440   |                              |   |                  |            |
|            |                |              |                    |                      |                       | БЧ     | 2    | 5.041.440   | 1.030.1-1.1-3 28-04<br>КР335 | СТ. ОТД. ГОСТ 6727-80<br>Ф5 ВР-I L=440            | 31               | 0.06кг     |
|            |                |              |                    |                      |                       | БЧ     | 1    | 14.013.5960 |                              | ДЕТАЛИ<br>СТ. ОТД. ГОСТ 5781-82<br>Ф14 А-Ш L=5960 | 2                | 7.20кг     |
|            |                |              |                    |                      |                       | БЧ     | 2    | 5.041.440   |                              | СТ. ОТД. ГОСТ 6727-80<br>Ф5 ВР-I L=440            | 31               | 0.06кг     |
|            |                |              |                    |                      |                       |        |      |             | 1.030.1-1.1-3 28             |   |                  |            |
|            |                |              |                    |                      |                       |        |      |             |                              |   | 1.030.1-1.1-3 28 | 2          |

19946

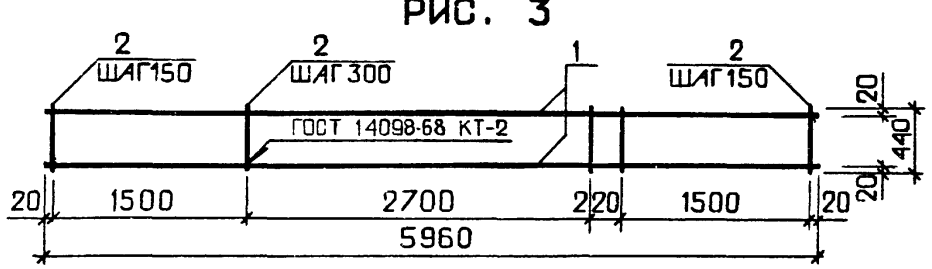
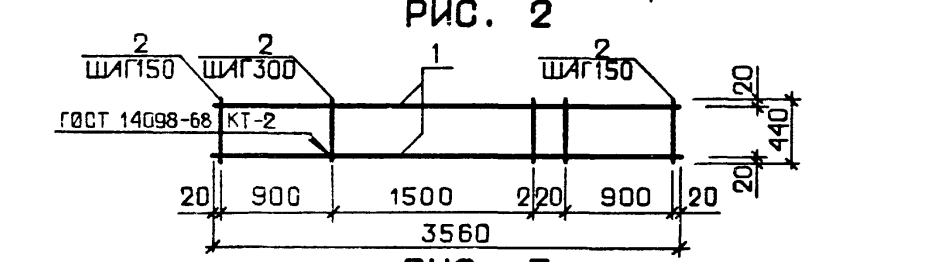
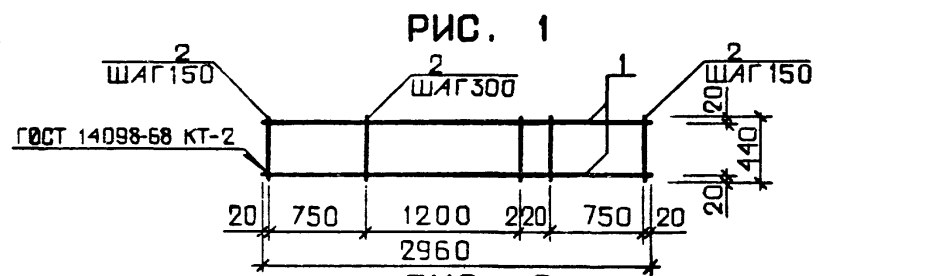
91

ФОРМАТ А4

СКАЛА  
Скала

ОПЕРАТОР  
ТЛП КОРТ

ЭПВЦ  
КиевЗНИИЭП



| ОБОЗНАЧЕНИЕ      | МАРКА | РИС | МАССА, КГ |
|------------------|-------|-----|-----------|
| 1.030.1-1.1-3 28 | КР331 | 1   | 3.3       |
| -01              | КР332 | 2   | 3.9       |
| -02              | КР333 | 2   | 5.5       |
| 03               | КР334 | 3   | 12.4      |
| -04              | КР335 | 3   | 16.3      |

ВЗАМ. ИНВ. №

ПОДПИСЬ И ДАТА

ИНВ. № ПОДЛ

|           |             |                    |
|-----------|-------------|--------------------|
| НАЧ. ОТД. | БОРИСЕНКО   | <i>[Signature]</i> |
| Н. КОНТР. | КОВАЛЬЧУК   | <i>[Signature]</i> |
| ГЛ. СПЕЦ. | МАЛИЧЕВСКИЙ | <i>[Signature]</i> |
| ПРОВЕРИЛ  | МАЛИЧЕВСКИЙ | <i>[Signature]</i> |
| РАЗРАБ.   | ВЕТРОВА     | <i>[Signature]</i> |

1.030.1-1.1-3 28СБ

КАРКАС ПЛОСКИЙ  
КР331 - КР335  
СБОРОЧНЫЙ ЧЕРТЕЖ

|        |            |         |
|--------|------------|---------|
| СТАДИЯ | МАССА      | МАСШТАБ |
| Р      | СМ<br>ТАБЛ |         |
| ЛИСТ   | ЛИСТОВ 1   |         |

ГОСГРАЖДАНСТРОИ  
КиевЗНИИЭП

ОПЕРАТОР  
ТЛП КОРТ

ЭПВЦ  
КиевЗНИИЭП

ВЗАМ. ИНВ. №

ПОДПИСЬ И ДАТА

ИНВ. № ПОДЛ

|      |
|------|
| ЛИСТ |
|------|

| СКЛАД     | ОПЕРАТОР | ФОРМАТ      | ЗОНА      | ПОЗ             | ОБОЗНАЧЕНИЕ        | НАИМЕНОВАНИЕ                            | КОЛ | ПРИМЕЧАНИЕ | ЭПВЦ | КиевЗНИИЭП |
|-----------|----------|-------------|-----------|-----------------|--------------------|---|-----|------------|------|------------|
|           |          |             |           |                 |                    |   |     |            |      |            |
| А3        |          |             |           |                 | 1.030.1-1.1-3 29СВ | ДОКУМЕНТАЦИЯ<br>СВОРОЧНЫЙ ЧЕРТЕЖ        |     |            |      |            |
|           |          |             |           |                 | ПЕРЕМЕННЫЕ ДАННЫЕ  | ДЛЯ ИСПОЛНЕНИЙ:                         |     |            |      |            |
|           |          |             |           |                 |                    | 1.030.1-1.1-3 29 С1                     |     |            |      |            |
|           |          |             |           |                 |                    | ДЕТАЛИ                                  |     |            |      |            |
| ВЧ        | 1        |             |           |                 | 6.013.2040         | СТ. ОТД. ГОСТ 5781-82<br>Ф6 А-Ш L=2040  | 16  | 0.45КГ     |      |            |
| ВЧ        | 2        |             |           |                 | 4.041.2960         | СТ. ОТД. ГОСТ 6727-80<br>Ф4 ВР-I L=2960 | 7   | 0.27КГ     |      |            |
|           |          |             |           |                 |                    | 1.030.1-1.1-3 29-01 С2                  |     |            |      |            |
|           |          |             |           |                 |                    | ДЕТАЛИ                                  |     |            |      |            |
| ВЧ        | 1        |             |           |                 | 12.013.3240        | СТ. ОТД. ГОСТ 5781-82<br>Ф12 А-Ш L=3240 | 16  | 2.88КГ     |      |            |
| ВЧ        | 2        |             |           |                 | 4.041.2960         | СТ. ОТД. ГОСТ 6727-80<br>Ф4 ВР-I L=2960 | 11  | 0.27КГ     |      |            |
|           |          |             |           |                 |                    | 1.030.1-1.1-3 29-02 С3                  |     |            |      |            |
|           |          |             |           |                 |                    | ДЕТАЛИ                                  |     |            |      |            |
| ВЧ        | 1        |             |           |                 | 10.013.3240        | СТ. ОТД. ГОСТ 5781-82<br>Ф10 А-Ш L=3240 | 16  | 2.00КГ     |      |            |
| ВЧ        | 2        |             |           |                 | 4.041.2960         | СТ. ОТД. ГОСТ 6727-80<br>Ф4 ВР-I L=2960 | 11  | 0.27КГ     |      |            |
|           |          |             |           |                 |                    | 1.030.1-1.1-3 29-03 С4                  |     |            |      |            |
|           |          |             |           |                 |                    | ДЕТАЛИ                                  |     |            |      |            |
| ВЧ        | 1        |             |           |                 | 6.013.2040         | СТ. ОТД. ГОСТ 5781-82<br>Ф6 А-Ш L=2040  | 19  | 0.45КГ     |      |            |
|           |          |             |           |                 | 1.030.1-1.1-3 29   |   |     |            |      |            |
| ИВ № ПОДЛ | НАЧ.ОТД. | БОРИСЕНКО   | ИВ № ПОДЛ | СТАДИЯ          | ЛИСТ               | ЛИСТОВ                                  |     |            |      |            |
|           | И.КОНТР. | КОВАЛЬЧУК   |           | Р               | 1                  | 2                                       |     |            |      |            |
|           | ГЛ.СПЕЦ  | МАЛАЧЕВСКИЙ |           | ГОСГРАЖДАНСТРОЙ |                    |   |     |            |      |            |
|           | ПРОВЕРИЛ | МАЛАЧЕВСКИЙ |           | КиевЗНИИЭП      |                    |   |     |            |      |            |
|           | РАЗРАБ   | ВЕТРОВА     |           |                 |                    |   |     |            |      |            |

| СКЛАД     | ОПЕРАТОР       | ФОРМАТ | ЗОНА | ПОЗ       | ОБОЗНАЧЕНИЕ      | НАИМЕНОВАНИЕ                            | КОЛ | ПРИМЕЧАНИЕ | ЭПВЦ | КиевЗНИИЭП |
|-----------|----------------|--------|------|-----------|------------------|---|-----|------------|------|------------|
|           |                |        |      |           |                  |   |     |            |      |            |
| ВЧ        | 2              |        |      |           | 4.041.3560       | СТ. ОТД. ГОСТ 6727-80<br>Ф4 ВР-I L=3560 | 7   | 0.32КГ     |      |            |
|           |                |        |      |           |                  | 1.030.1-1.1-3 29-04 С5                  |     |            |      |            |
|           |                |        |      |           |                  | ДЕТАЛИ                                  |     |            |      |            |
| ВЧ        | 1              |        |      |           | 12.013.3240      | СТ. ОТД. ГОСТ 5781-82<br>Ф12 А-Ш L=3240 | 19  | 2.88КГ     |      |            |
| ВЧ        | 2              |        |      |           | 4.041.3560       | СТ. ОТД. ГОСТ 6727-80<br>Ф4 ВР-I L=3560 | 11  | 0.32КГ     |      |            |
|           |                |        |      |           |                  | 1.030.1-1.1-3 29-05 С6                  |     |            |      |            |
|           |                |        |      |           |                  | ДЕТАЛИ                                  |     |            |      |            |
| ВЧ        | 1              |        |      |           | 10.013.3240      | СТ. ОТД. ГОСТ 5781-82<br>Ф10 А-Ш L=3240 | 19  | 2.00КГ     |      |            |
| ВЧ        | 2              |        |      |           | 4.041.3560       | СТ. ОТД. ГОСТ 6727-80<br>Ф4 ВР-I L=3560 | 11  | 0.32КГ     |      |            |
|           |                |        |      |           |                  | 1.030.1-1.1-3 29-06 С7                  |     |            |      |            |
|           |                |        |      |           |                  | ДЕТАЛИ                                  |     |            |      |            |
| ВЧ        | 1              |        |      |           | 6.013.2040       | СТ. ОТД. ГОСТ 5781-82<br>Ф6 А-Ш L=2040  | 31  | 0.45КГ     |      |            |
| ВЧ        | 2              |        |      |           | 6.013.5960       | Ф6 А-Ш L=5960                           | 7   | 1.32КГ     |      |            |
|           |                |        |      |           |                  | 1.030.1-1.1-3 29-07 С8                  |     |            |      |            |
|           |                |        |      |           |                  | ДЕТАЛИ                                  |     |            |      |            |
| ВЧ        | 1              |        |      |           | 12.013.3240      | СТ. ОТД. ГОСТ 5781-82<br>Ф12 А-Ш L=3240 | 31  | 2.88КГ     |      |            |
| ВЧ        | 2              |        |      |           | 6.013.5960       | Ф6 А-Ш L=5960                           | 11  | 1.32КГ     |      |            |
|           |                |        |      |           |                  | 1.030.1-1.1-3 29-08 С9                  |     |            |      |            |
|           |                |        |      |           |                  | ДЕТАЛИ                                  |     |            |      |            |
| ВЧ        | 1              |        |      |           | 10.013.3240      | СТ. ОТД. ГОСТ 5781-82<br>Ф10 А-Ш L=3240 | 31  | 2.00КГ     |      |            |
| ВЧ        | 2              |        |      |           | 6.013.5960       | Ф6 А-Ш L=5960                           | 11  | 1.32КГ     |      |            |
|           |                |        |      |           | 1.030.1-1.1-3 29 |   |     |            |      |            |
| ИВ № ПОДЛ | ПОДПИСЬ И ДАТА |        |      | ИВ № ПОДЛ | ПОДПИСЬ И ДАТА   |   |     |            |      | ЛИСТ       |
|           |                |        |      |           |                  |   |     |            |      | 2          |

ЭГІВЦ  
КиевЗНИИЭП  
ОПЕРАТОР  
ТЛП КОРТ  
СКАПА  
Скап

РИС. 1

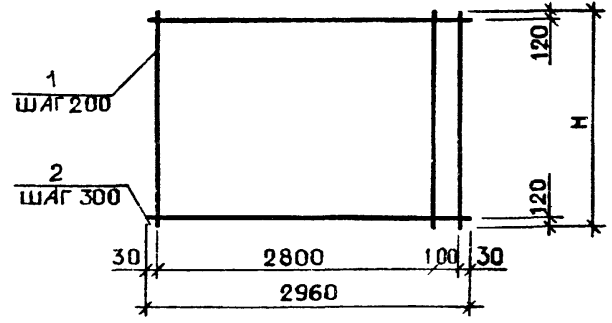


РИС. 2

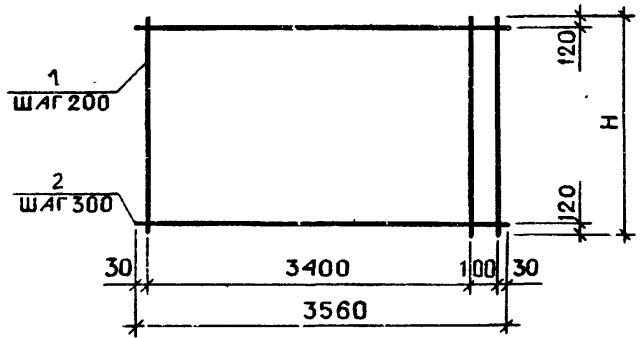
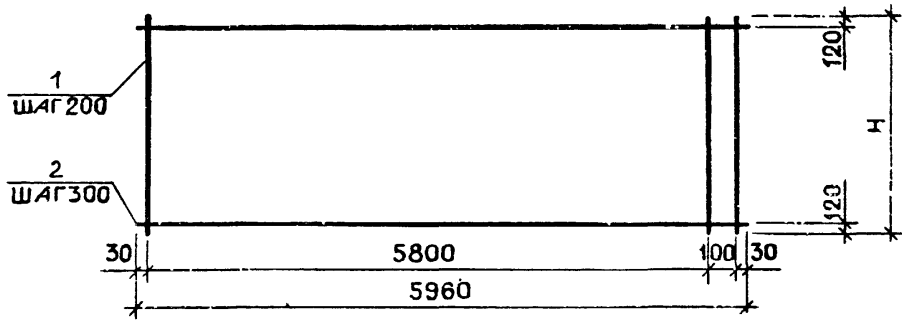


РИС. 3



| ОБОЗНАЧЕНИЕ      | МАРКА | РИС | Н, ММ | МАССА, КГ |
|------------------|-------|-----|-------|-----------|
| 1.030.1-1.1-3 29 | C1    | 1   | 2040  | 9.11      |
| -01              | C2    | 1   | 3240  | 48.95     |
| -02              | C3    | 1   | 3240  | 34.89     |
| -03              | C4    | 2   | 2040  | 10.85     |
| -04              | C5    | 2   | 3240  | 58.18     |
| -05              | C6    | 2   | 3240  | 41.48     |
| -06              | C7    | 3   | 2040  | 23.30     |
| -07              | C8    | 3   | 3240  | 103.7     |
| -08              | C9    | 3   | 3240  | 76.48     |

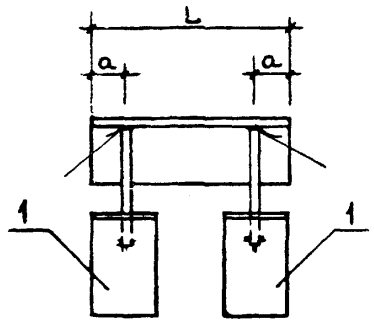
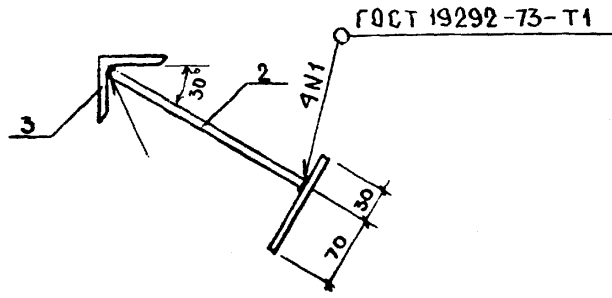
ИМЯ ПОДЛ.  
ПОДПИСЬ И ДАТА  
ВЗАИМНОВ

|                    |             |                               |            |
|--------------------|-------------|-------------------------------|------------|
| 1.030.1-1.1-3 29СБ |             |                               |            |
| СЕТКА<br>С1 - С9   |             | СТАДИЯ                        | МАССА      |
| СБОРОЧНЫЙ ЧЕРТЕЖ   |             | Р                             | СМ<br>ТАБЛ |
|                    |             | ЛИСТ                          | ЛИСТОВ 1   |
|                    |             | ГОСГРАЖДАНСТРОЙ<br>КиевЗНИИЭП |            |
| НАЧ ОТД            | БОРИСЕНКО   |                               |            |
| И КОНТР            | КОВАЛЬЧУК   |                               |            |
| ГЛ СПЕЦ            | МАЛИЧЕВСКИЙ |                               |            |
| ПРОВЕРИЛ           | МАЛИЧЕВСКИЙ |                               |            |
| РАЗРАБ.            | ВЕТРОВА     |                               |            |

| СКАЛА      | ОКАЛА     | ОПЕРАТОР | ТЛП | КОРТ | ФОРМАТ | ЗОНА | ПОЗ | ОБОЗНАЧЕНИЕ                       | НАИМЕНОВАНИЕ   | КОЛ | ПРИМЕЧАНИЕ | ИЗДЕЛИЕ ЗАКЛАДНОЕ М                            | СТАДИЯ | ЛИСТ | ЛИСТОВ |
|------------|-----------|----------|-----|------|--------|------|-----|-----------------------------------|--|-----|------------|--|--------|------|--------|
|            |           |          |     |      |        |      |     |                                   |  |     |            |  |        |      |        |
| А4         |           |          |     |      |        |      |     | 1.30.I-I.I-3 ЗОСБ                 | ДОКУМЕНТАЦИЯ<br>СБОРОЧНЫЙ ЧЕРТЕЖ<br>ДЕТАЛИ                                       |     |            |  |        |      |        |
| БЧ         | 1         |          |     |      |        |      |     | 60.6.070.100<br>ПЕРЕМЕННЫЕ ДАННЫЕ | ЛИСТ ГОСТ 19903-74<br>-60X6 L=100<br>ДЛЯ ИСПОЛНЕНИЙ                              | 2   | 0.28КГ     |  |        |      |        |
| БЧ         | 2         |          |     |      |        |      |     | 10.013.210                        | 1.030.I-I.I-3 30<br>M1<br>ДЕТАЛИ   | 2   | 0.13КГ     |  |        |      |        |
| БЧ         | 3         |          |     |      |        |      |     | 63.63.6.080.180                   | СТ. ОТД. ГОСТ 5781-82<br>Ф10 А-Ш L=210<br>УГОЛОК ГОСТ 8509-72<br>L 63X63X6 L=180 | 1   | 1.03КГ     |  |        |      |        |
| БЧ         | 2         |          |     |      |        |      |     | 10.013.160                        | 1.030.I-I.I-3 30-01<br>M2<br>ДЕТАЛИ  | 2   | 0.10КГ     |  |        |      |        |
| БЧ         | 3         |          |     |      |        |      |     | 63.63.6.080.240                   | СТ. ОТД. ГОСТ 5781-82<br>Ф10 А-Ш L=160<br>УГОЛОК ГОСТ 8509-72<br>L 63X63X6 L=240 | 1   | 1.37КГ     |  |        |      |        |
| БЧ         | 2         |          |     |      |        |      |     | 10.013.210                        | 1.030.I-I.I-3 30-02<br>M3<br>ДЕТАЛИ  | 2   | 0.13КГ     |  |        |      |        |
| БЧ         | 3         |          |     |      |        |      |     | 63.63.6.080.260                   | СТ. ОТД. ГОСТ 5781-82<br>Ф10 А-Ш L=210<br>УГОЛОК ГОСТ 8509-72<br>L 63X63X6 L=260 | 1   | 1.49КГ     |  |        |      |        |
| БЧ         | 2         |          |     |      |        |      |     | 10.013.160                        | 1.030.I-I.I-3 30-03<br>M4<br>ДЕТАЛИ  | 2   | 0.10КГ     |  |        |      |        |
| БЧ         | 3         |          |     |      |        |      |     | 63.63.6.080.320                   | СТ. ОТД. ГОСТ 5781-82<br>Ф10 А-Ш L=160<br>УГОЛОК ГОСТ 8509-72<br>L 63X63X6 L=320 | 1   | 1.83КГ     |  |        |      |        |
|            |           |          |     |      |        |      |     | 1.030.I-I.I-3 30                  |  |     |            |  |        |      |        |
| НАЧ ОТД    | ВОЛЫНСКИЙ |          |     |      |        |      |     |                                   |  |     |            |  |        |      |        |
| Н КОНТР    | КАШЕАКИНА |          |     |      |        |      |     |                                   |  |     |            |  |        |      |        |
| ГЛ. КОНСТР | ШАЦ       |          |     |      |        |      |     |                                   |  |     |            |  |        |      |        |
| ГИП        | ШАНАУРОВА |          |     |      |        |      |     |                                   |  |     |            |  |        |      |        |
| ПРОВЕРИЛ   | КОЧИН     |          |     |      |        |      |     |                                   |  |     |            |  |        |      |        |
| РАЗРАБ     | АЕОНТЬЕВА |          |     |      |        |      |     |                                   |  |     |            |  |        |      |        |
|            |           |          |     |      |        |      |     |                                   |  |     |            | ИЗДЕЛИЕ ЗАКЛАДНОЕ М                            | Р      | Т    | 2      |
|            |           |          |     |      |        |      |     |                                   |  |     |            | (M1 - M4, M18)                                 | ЦНИИЭП |      |        |
|            |           |          |     |      |        |      |     |                                   |  |     |            | торгово бытовых зданий и туристских комплексов |        |      |        |

| СКАЛА | ОКАЛА | ОПЕРАТОР | ТЛП | КОРТ | ФОРМАТ | ЗОНА | ПОЗ | ОБОЗНАЧЕНИЕ      | НАИМЕНОВАНИЕ                           | КОЛ | ПРИМЕЧАНИЕ | ИЗДЕЛИЕ ЗАКЛАДНОЕ М                            | СТАДИЯ | ЛИСТ | ЛИСТОВ |
|-------|-------|----------|-----|------|--------|------|-----|------------------|--|-----|------------|--|--------|------|--------|
|       |       |          |     |      |        |      |     |                  |  |     |            |  |        |      |        |
|       |       |          |     |      |        |      |     |                  | 1.030.I-I.I-3 30-04<br>M18<br>ДЕТАЛИ   |     |            |  |        |      |        |
| БЧ    | 2     |          |     |      |        |      |     | 10.013.160       | СТ. ОТД. ГОСТ 5781-82<br>Ф10 А-Ш L=160 | 2   | 0.10КГ     |  |        |      |        |
| БЧ    | 3     |          |     |      |        |      |     | 63.63.6.080.120  | УГОЛОК ГОСТ 8509-72<br>L 63X63X6 L=120 | 1   | 0.69КГ     |  |        |      |        |
|       |       |          |     |      |        |      |     | 1.030.I-I.I-3 30 |  |     |            |  |        |      |        |
|       |       |          |     |      |        |      |     |                  |  |     |            | ИЗДЕЛИЕ ЗАКЛАДНОЕ М                            | Р      | Т    | 2      |
|       |       |          |     |      |        |      |     |                  |  |     |            | (M1 - M4, M18)                                 | ЦНИИЭП |      |        |
|       |       |          |     |      |        |      |     |                  |  |     |            | торгово бытовых зданий и туристских комплексов |        |      |        |





Инж. пр. Рудakov (signature)

| Обозначение      | Марка | L, мм | α, мм | Масса, кг | Примечание |
|------------------|-------|-------|-------|-----------|------------|
| 1.030.1-1.1-3 30 | М 1   | 180   | 30    | 1.86      |            |
| -01              | М 2   | 240   | 30    | 2.14      |            |
| -02              | М 3   | 260   | 30    | 2.32      |            |
| -03              | М 4   | 360   | 30    | 2.60      |            |
| -04              | М 18  | 120   | 20    | 1.40      |            |

1.030.1-1.1-3 30СБ

ИЗДАНИЕ ЗАКАЗНОЕ  
М 1; М 2; М 3; М 4; М 18  
СБОРОЧНЫЙ ЧЕРТЕЖ

| Стандия | Масса     | Масштаб |
|---------|-----------|---------|
|         | см. табл. | 1:5     |
| лист    |           | листов  |

|            |           |                    |
|------------|-----------|--------------------|
| НАЧ. ОТД.  | ВОЛЫНСКИЙ | <i>(signature)</i> |
| Н. КОНТР.  | КАШЕАКИНА | <i>(signature)</i> |
| ГЛ. КОНСТ. | ШАЦ       | <i>(signature)</i> |
| ГИП        | ШАНАУРОВА | <i>(signature)</i> |
| ПРОВЕРИЛ   | КОЧИН     | <i>(signature)</i> |
| РАЗРАБ.    | АБОНТЬЕВА | <i>(signature)</i> |

**ЦНИИЭП**  
Торгово-бытовых зданий и туристских комплексов

Формат А-4

ОПЕРАТОР  
ЭПВЦ  
Киевский ЦНИИЭП

ВЗЛМ ИНФОРМ  
ПОСЛ. И ДАТА  
ИЗМ. ИЛИ ПОПР.

|  |  |  |  |  |      |
|--|--|--|--|--|------|
|  |  |  |  |  | ЛИСТ |
|--|--|--|--|--|------|

|   |                |                |                |                    |   |        |            |
|---|----------------|----------------|----------------|--------------------|---|--------|------------|
| ЭПВЕ<br>Кандидат<br>ОПЕРАТОР<br>ТПП КОРТ<br>СКАЛА | ФОРМАТ         | ЗОНА           | ПОЗ            | ОБОЗНАЧЕНИЕ        | НАИМЕНОВАНИЕ  | КОП    | ПРИМЕЧАНИЕ |
|   | А4             |                |                | I.030.I-I.I-3 ЗИСБ | ДОКУМЕНТАЦИЯ<br>СБОРОЧНЫЙ ЧЕРТЕЖ<br>ДЕТАЛИ                                    |        |            |
|   | Б4             | I              | 200.I2.070.200 |                    | ЛИСТ ГОСТ 19903-74<br>-200X12 L=200<br>СТ. ОТД. ГОСТ 5781-82<br>Ф10 А-Ш L=180 | I      | 3.79КГ     |
|   | Б4             | 2              | 10.013.180     |                    | ЛИСТ ГОСТ 19903-74<br>-100X10 L=100   | 4      | 0.11КГ     |
| Б4  | 3              | 100.10.070.100 |                |                    | 4   | 0.79КГ |            |
| ИЗМЕНИТЬ ИЛИ ПОДПИСЬ И ДАТА                       | ПОДПИСЬ И ДАТА | ПОДПИСЬ И ДАТА | ПОДПИСЬ И ДАТА | I.030.I-I.I-3 ЗИ   |   |        |            |
| ИЗМЕНИТЬ ИЛИ ПОДПИСЬ И ДАТА                       | ПОДПИСЬ И ДАТА | ПОДПИСЬ И ДАТА | ПОДПИСЬ И ДАТА | НАЧ. ОТД.          | ВОЛЫНСКИЙ   |        |            |
|   |                |                |                | Н. КОНТР.          | КАШЕЛКИНА   |        |            |
|   |                |                |                | ГЛАВ. КОНСТР.      | ШАЦ   |        |            |
|   |                |                |                | ГИП                | ШАВАУРОВА   |        |            |
|   |                |                |                | ПРОВЕРИЛ           | КОЧИН   |        |            |
|   |                |                |                | РАЗРАБ.            | ЛЕОНТЬЕВА   |        |            |
|   |                |                |                | ИЗДЕЛИЕ ЗАКЛАДНОЕ  | СТАДИЯ  | ЛИСТ   | ЛИСТОВ     |
|   |                |                |                | M5                 | Р   | I      | I          |
|   |                |                |                | ЦНИИЭП             | торгово-бытовых зданий и туристских комплексов                                |        |            |

ГОСТ 19292-73-Т1

1.030.1-1.1-3 ЗИСБ

ИЗДЕЛИЕ ЗАКЛАДНОЕ  
M5  
СБОРОЧНЫЙ ЧЕРТЕЖ

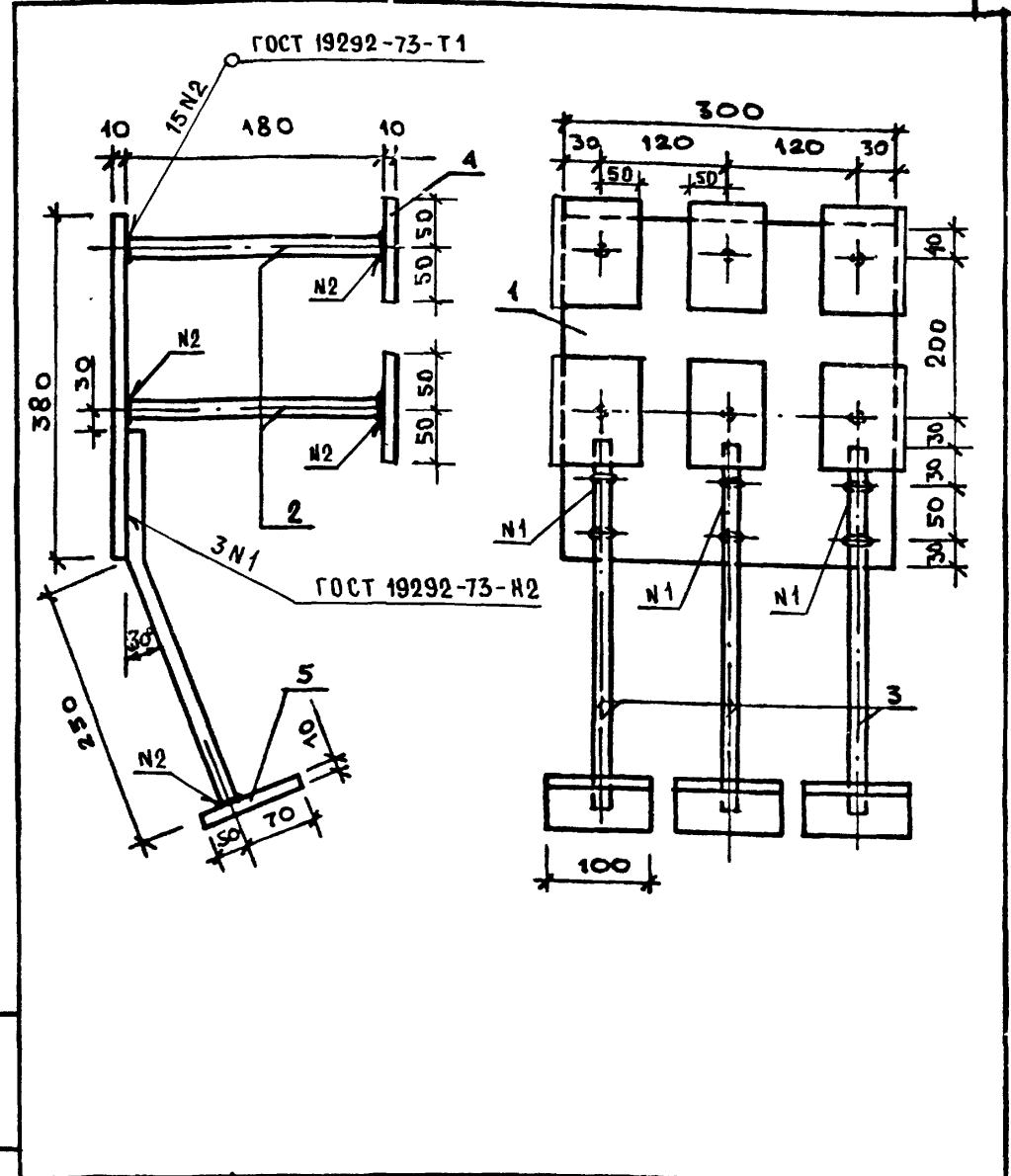
|        |          |         |
|--------|----------|---------|
| СТАДИЯ | МАССА    | МАСШТАБ |
| Р      | 7.38 КГ  | 1:5     |
| ЛИСТ   | ЛИСТОВ 1 |         |

ЦНИИЭП торгово-бытовых зданий и туристских комплексов

|                             |                |                |                |                    |           |  |  |
|-----------------------------|----------------|----------------|----------------|--------------------|-----------|--|--|
| ИЗМЕНИТЬ ИЛИ ПОДПИСЬ И ДАТА | ПОДПИСЬ И ДАТА | ПОДПИСЬ И ДАТА | ПОДПИСЬ И ДАТА | 1.030.1-1.1-3 ЗИСБ |           |  |  |
| ИЗМЕНИТЬ ИЛИ ПОДПИСЬ И ДАТА | ПОДПИСЬ И ДАТА | ПОДПИСЬ И ДАТА | ПОДПИСЬ И ДАТА | НАЧ. ОТД.          | ВОЛЫНСКИЙ |  |  |
|                             |                |                |                | Н. КОНТР.          | КАШЕЛКИНА |  |  |
|                             |                |                |                | ГЛАВ. КОНСТР.      | ШАЦ       |  |  |
|                             |                |                |                | ГИП                | ШАВАУРОВА |  |  |
|                             |                |                |                | ПРОВЕРИЛ           | КОЧИН     |  |  |
|                             |                |                |                | РАЗРАБ.            | ЛЕОНТЬЕВА |  |  |

| ФОРМАТ | ЗОНА | ПОЗ | ОБОЗНАЧЕНИЕ        | НАИМЕНОВАНИЕ                               | КОП | ПРИМЕЧАНИЕ |
|--------|------|-----|--------------------|--|-----|------------|
| А4     |      |     | I.030.I-I.I-3 32СБ | ДОКУМЕНТАЦИЯ<br>СБОРОЧНЫЙ ЧЕРТЕЖ<br>ДЕТАЛИ |     |            |
| БЧ     | I    |     | 300.10.070.380     | ЛИСТ ГОСТ 19903-74<br>-300X10 L=380        | I   | 8.95КГ     |
| БЧ     | 2    |     | I4.013.180         | СТ. ОТД. ГОСТ 5781-82<br>Ф14 А-Ш L=180     | 6   | 0.22КГ     |
| БЧ     | 3    |     | I4.013.360         | Ф14 А-Ш L=360                              | 3   | 0.44КГ     |
| БЧ     | 4    |     | 100.10.070.100     | ЛИСТ ГОСТ 19903-74<br>-100X10 L=100        | 6   | 0.79КГ     |
| БЧ     | 5    |     | 100.10.070.120     | -100X10 L=100                              | 3   | 0.95КГ     |

|               |                |                    |                          |             |  |             |
|---------------|----------------|--------------------|--------------------------|-------------|--|-------------|
| ИЗДАНИЕ ПОДЛ  | ПОДПИСЬ И ДАТА | ВЗАМ. ИМ. ИЛИ      | ИЗДЕЛИЕ ЗАКЛАДНОЕ<br>M12 | СТАДИЯ<br>Р | ЛИСТ<br>I                                      | ЛИСТОВ<br>I |
| НАЧ. ОТД.     | БОСАВИНСКИЙ    | <i>[Signature]</i> | ИЗДЕЛИЕ ЗАКЛАДНОЕ<br>M12 | ЦНИИЭП      | торгово-бытовых зданий и туристских комплексов |             |
| Н. КОНТР.     | КАШЕАКИНА      | <i>[Signature]</i> |                          |             |  |             |
| ГЛАВ. КОНСТР. | ШАЦ            | <i>[Signature]</i> |                          |             |  |             |
| ГИП           | ШАНАУРОВА      | <i>[Signature]</i> |                          |             |  |             |
| ПРОВЕРИЛ      | КОЧИН          | <i>[Signature]</i> |                          |             |  |             |

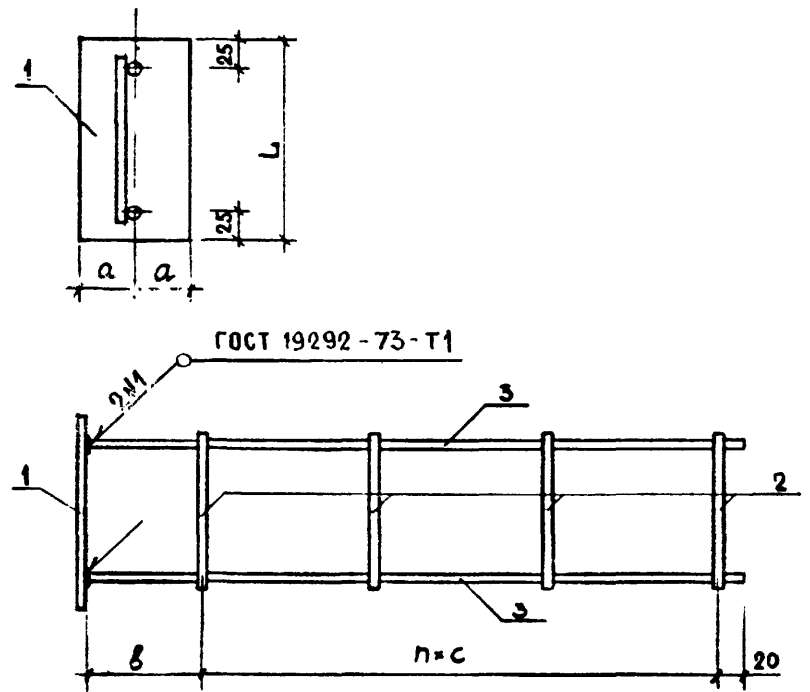


|               |                |                    |  |             |  |             |
|---------------|----------------|--------------------|--|-------------|--|-------------|
| ИЗДАНИЕ ПОДЛ  | ПОДПИСЬ И ДАТА | ВЗАМ. ИМ. ИЛИ      | ИЗДЕЛИЕ ЗАКЛАДНОЕ<br>M12<br>СБОРОЧНЫЙ ЧЕРТЕЖ | СТАДИЯ<br>Р | ЛИСТ<br>I                                      | ЛИСТОВ<br>I |
| НАЧ. ОТД.     | БОСАВИНСКИЙ    | <i>[Signature]</i> | ИЗДЕЛИЕ ЗАКЛАДНОЕ<br>M12<br>СБОРОЧНЫЙ ЧЕРТЕЖ | ЦНИИЭП      | торгово-бытовых зданий и туристских комплексов |             |
| Н. КОНТР.     | КАШЕАКИНА      | <i>[Signature]</i> |  |             |  |             |
| ГЛАВ. КОНСТР. | ШАЦ            | <i>[Signature]</i> |  |             |  |             |
| ГИП           | ШАНАУРОВА      | <i>[Signature]</i> |  |             |  |             |
| ПРОВЕРИЛ      | КОЧИН          | <i>[Signature]</i> |  |             |  |             |

|                    |  |         |
|--------------------|--|---------|
| I.030.1-1.1-3 32СБ |  |         |
| СТАДИЯ             | МАССА  | МАСШТАБ |
| Р                  | 19.18<br>КГ                                    | 1:20    |
| ЛИСТ               | ЛИСТОВ 1                                       |         |
| ЦНИИЭП             | торгово-бытовых зданий и туристских комплексов |         |

| ИМЯ И ПОДП | ПОДПИСЬ И ДАТА | ВЗАИМНЬ | ЦНИИПРОМЗАДАНИЙ<br>РУК ОТД. СМЛЯНСКИЙ<br>ГЛАВКОНСТР. РУДАКОВ | СКЛАД<br>ОПЕРАТОР<br>ТЛП КОРТ<br>ЭПВЦ<br>Киев ЗНИИЭП | ФОРМАТ<br>ЗОНА<br>ПОЗ | ОБОЗНАЧЕНИЕ        | НАИМЕНОВАНИЕ  | КОЛ  | ПРИМЕЧАНИЕ |        |
|------------|----------------|---------|--|--|-----------------------|--------------------|---|--|------------|--------|
|            |                |         |  |  |                       | 1.030.1-1.1-3 33   | ДОКУМЕНТАЦИЯ<br>СВОРОЧНЫЙ ЧЕРТЕЖ<br>ПЕРЕМЕННЫЕ ДАННЫЕ<br>ДЛЯ ИСПОЛНЕНИЙ:<br>1.030.1-1.1-3 33<br>М6<br>ДЕТАЛИ<br>ЛИСТ ГОСТ 19903-74<br>-60X8 L=170<br>СТ. ОТД. ГОСТ 5781-82<br>Ф10 А-Ш L=140<br>Ф10 А-Ш L=260<br>1.030.1-1.1-3 33-01<br>М7<br>ДЕТАЛИ<br>ЛИСТ ГОСТ 19903-74<br>-60X8 L=270<br>СТ. ОТД. ГОСТ 5781-82<br>Ф10 А-Ш L=240<br>Ф10 А-Ш L=260<br>1.030.1-1.1-3 33-02<br>М5<br>ДЕТАЛИ<br>ЛИСТ ГОСТ 19903-74<br>-100X8 L=170<br>СТ. ОТД. ГОСТ 5781-82<br>Ф10 А-Ш L=140<br>Ф10 А-Ш L=570 |  |            |        |
|            |                |         |  | СКЛАД<br>ОПЕРАТОР<br>ТЛП КОРТ<br>ЭПВЦ<br>Киев ЗНИИЭП | А4                    | 1.030.1-1.1-3 33СВ | ДОКУМЕНТАЦИЯ<br>СВОРОЧНЫЙ ЧЕРТЕЖ<br>ПЕРЕМЕННЫЕ ДАННЫЕ<br>ДЛЯ ИСПОЛНЕНИЙ:<br>1.030.1-1.1-3 33<br>М6<br>ДЕТАЛИ<br>ЛИСТ ГОСТ 19903-74<br>-60X8 L=170<br>СТ. ОТД. ГОСТ 5781-82<br>Ф10 А-Ш L=140<br>Ф10 А-Ш L=260  |  |            |        |
|            |                |         |  | ЭПВЦ<br>Киев ЗНИИЭП                                  | ВЧ 1                  | 60.8.070.170       | ЛИСТ ГОСТ 19903-74<br>-60X8 L=170   | 1  | 0.64КГ     |        |
|            |                |         |  |  | ВЧ 2                  | 10.013.140         | СТ. ОТД. ГОСТ 5781-82<br>Ф10 А-Ш L=140  | 2  | 0.09КГ     |        |
|            |                |         |  |  | ВЧ 3                  | 10.013.260         | Ф10 А-Ш L=260   | 2  | 0.16КГ     |        |
|            |                |         |  |  | ВЧ 1                  | 60.8.070.270       | ЛИСТ ГОСТ 19903-74<br>-60X8 L=270   | 1  | 1.02КГ     |        |
|            |                |         |  |  | ВЧ 2                  | 10.013.240         | СТ. ОТД. ГОСТ 5781-82<br>Ф10 А-Ш L=240  | 2  | 0.15КГ     |        |
|            |                |         |  |  | ВЧ 3                  | 10.013.260         | Ф10 А-Ш L=260   | 2  | 0.16КГ     |        |
|            |                |         |  |  | ВЧ 1                  | 100.8.070.170      | ЛИСТ ГОСТ 19903-74<br>-100X8 L=170  | 1  | 1.07КГ     |        |
|            |                |         |  |  | ВЧ 2                  | 10.013.140         | СТ. ОТД. ГОСТ 5781-82<br>Ф10 А-Ш L=140  | 4  | 0.09КГ     |        |
|            |                |         |  |  | ВЧ 3                  | 10.013.570         | Ф10 А-Ш L=570   | 2  | 0.35КГ     |        |
|            |                |         |  |  |                       | 1.030.1-1.1-3 33   |   |  |            |        |
| НАЧ ОТД    | ВОЛЬНСКИЙ      |         |  |  |                       |                    |   | СТАДИЯ   | ЛИСТ       | ЛИСТОВ |
| И КОНТР    | КАШЕЛКИНА      |         |  |  |                       |                    |   | Р  | 1          | 2      |
| ГЛАВКОНСТР | ШАЦ            |         |  |  |                       |                    |   | ИЗДЕЛИЕ ЗАКЛАДНОЕ М<br>(М6, М7, М15, М16)                |            |        |
| ГИП        | ШАНАУРОВА      |         |  |  |                       |                    |   | ЦНИИЭП<br>торгово-бытовых зданий и туристских комплексов |            |        |
| ПРОВЕРИЛ   | КОЧИНА         |         |  |  |                       |                    |   |  |            |        |
| РАЗРАБ     | ЛЕОНТЬЕВА      |         |  |  |                       |                    |   |  |            |        |

| ИМЯ И ПОДП | ПОДПИСЬ И ДАТА | ВЗАИМНЬ | ЦНИИПРОМЗАДАНИЙ<br>РУК ОТД. СМЛЯНСКИЙ<br>ГЛАВКОНСТР. РУДАКОВ | СКЛАД<br>ОПЕРАТОР<br>ТЛП КОРТ<br>ЭПВЦ<br>Киев ЗНИИЭП | ФОРМАТ<br>ЗОНА<br>ПОЗ | ОБОЗНАЧЕНИЕ      | НАИМЕНОВАНИЕ  | КОЛ  | ПРИМЕЧАНИЕ |  |
|------------|----------------|---------|--|--|-----------------------|------------------|---|--|------------|--|
|            |                |         |  |  |                       | 1.030.1-1.1-3 33 | ДЕТАЛИ<br>ЛИСТ ГОСТ 19903-74<br>-100X8 L=220<br>СТ. ОТД. ГОСТ 5781-82<br>Ф10 А-Ш L=190<br>Ф10 А-Ш L=570                               |  |            |  |
|            |                |         |  | СКЛАД<br>ОПЕРАТОР<br>ТЛП КОРТ<br>ЭПВЦ<br>Киев ЗНИИЭП | ВЧ 1                  | 100.8.070.220    | 1.030.1-1.1-3 33-03<br>М16<br>ДЕТАЛИ<br>ЛИСТ ГОСТ 19903-74<br>-100X8 L=220<br>СТ. ОТД. ГОСТ 5781-82<br>Ф10 А-Ш L=190<br>Ф10 А-Ш L=570 | 1  | 1.38КГ     |  |
|            |                |         |  |  | ВЧ 2                  | 10.013.190       |   | 4  | 0.12КГ     |  |
|            |                |         |  |  | ВЧ 3                  | 10.013.570       |   | 2  | 0.35КГ     |  |
|            |                |         |  |  |                       | 1.030.1-1.1-3 33 |   |  |            |  |
| ИМЯ И ПОДП | ПОДПИСЬ И ДАТА | ВЗАИМНЬ | ЦНИИПРОМЗАДАНИЙ<br>РУК ОТД. СМЛЯНСКИЙ<br>ГЛАВКОНСТР. РУДАКОВ | СКЛАД<br>ОПЕРАТОР<br>ТЛП КОРТ<br>ЭПВЦ<br>Киев ЗНИИЭП |                       |                  |   | ИЗДЕЛИЕ ЗАКЛАДНОЕ М<br>(М6, М7, М15, М16)                |            |  |
|            |                |         |  |  |                       |                  |   | ЦНИИЭП<br>торгово-бытовых зданий и туристских комплексов |            |  |
|            |                |         |  |  |                       |                  |   |  |            |  |
|            |                |         |  |  |                       |                  |   |  |            |  |



| ОБОЗНАЧЕНИЕ      | МАРКА | Л, мм | а, мм | б, мм | с, мм | п | МАССА, кг |
|------------------|-------|-------|-------|-------|-------|---|-----------|
| 1.030.1-1.1-3 33 | M6    | 170   | 30    | 140   | 100   | 1 | 1.14      |
| -01              | M7    | 270   | 30    | 140   | 100   | 1 | 1.64      |
| -02              | M15   | 170   | 50    | 100   | 150   | 3 | 1.95      |
| -03              | M16   | 280   | 50    | 100   | 150   | 3 | 2.32      |

1.030.1-1.1-3 33СБ

ИЗДЕЛИЕ ЗАКЛАДНОЕ  
М6, М7, М15, М16  
СБОРОЧНЫЙ ЧЕРТЕЖ

| СТАДИЯ | МАССА      | МАСШТАБ |
|--------|------------|---------|
| Р      | см<br>таба | 1:5     |
| Лист   | Листов 1   |         |

**ЦНИИЭП** торгово-бытовых зданий и туристских комплексов

ОПЕРАТОР  
ТЛП КОРТ  
ЭПВЦ  
КиевЗНИИЭП

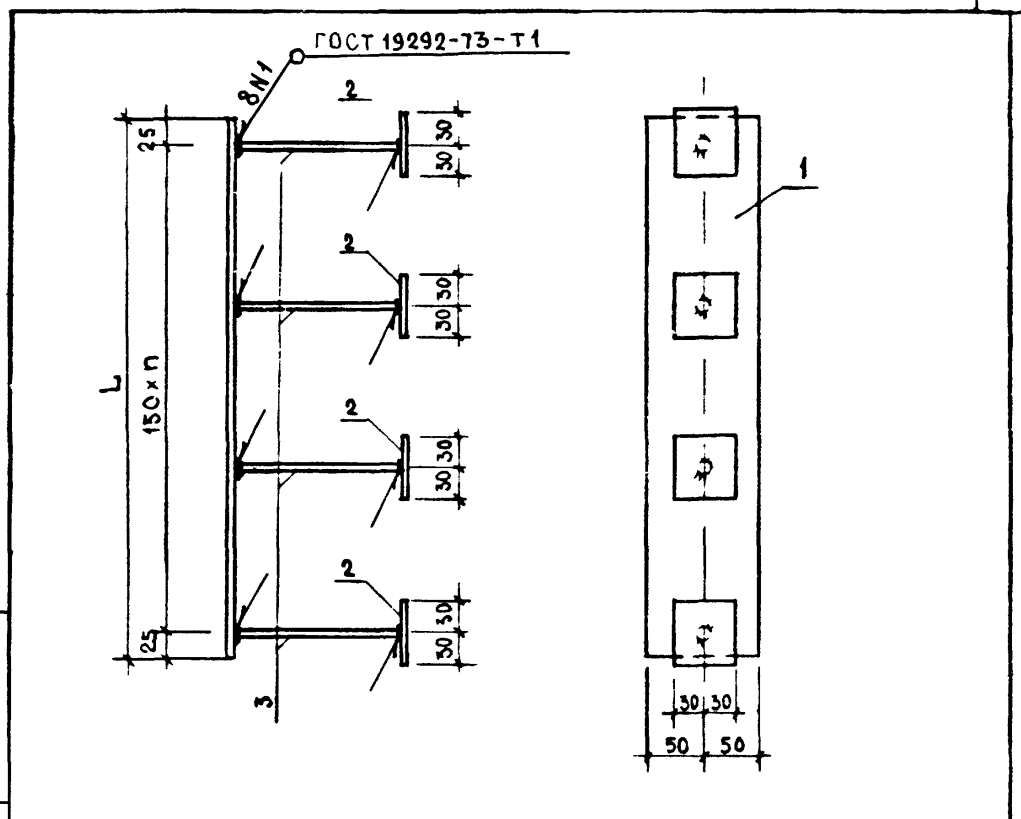
ВЗАМ. ИНВ. №  
ПОДП. И ДАТА  
ИНВ. № ПОДП.

ЦЕНТРАЛЬНАЯ КОМПЬЮТЕРИЗАЦИЯ  
РУК. ОТД. СМЯЖНСКИЙ  
К. ИИИ. ПР. РУДАКОВ  
Ч. ПОДА. ГОД. ПР. И ДАТА ВЗ. АМ. ИИИ. №:  
Ч. ПОДА. ГОД. ПР. И ДАТА ВЗ. АМ. ИИИ. №:

|             |           |                    |
|-------------|-----------|--------------------|
| НАЧ. ОТД.   | ВОЛЫНСКИЙ | <i>[Signature]</i> |
| И. КОНТР.   | КАШЕЛКИНА | <i>[Signature]</i> |
| ГА. КОНСТР. | ШАЦ       | <i>[Signature]</i> |
| ГИП.        | ШАЧАУРОВА | <i>[Signature]</i> |
| ПРОВЕРКА    | КОНИН     | <i>[Signature]</i> |

|   |                |                     |                       |                     |                                     |            |
|---|----------------|---------------------|-----------------------|---------------------|-------------------------------------|------------|
| СКЛАД<br>ОПЕРАТОР<br>ТПП КОРТ<br>ЭПВЦ<br>КИИЭПЗ | ФОРМАТ         | ОБОЗНАЧЕНИЕ         |                       | НАИМЕНОВАНИЕ        | КОЛ.                                | ПРИМЕЧАНИЕ |
|   | ЗОНА           | 1.030.1-1.1-3 34СВ  |                       | ДОКУМЕНТАЦИЯ        |                                     |            |
|   | ПОЗ            | ПЕРЕМЕННЫЕ ДАННЫЕ   |                       | СБОРОЧНЫЙ ЧЕРТЕЖ    |                                     |            |
|   |                |                     |                       | ДЛЯ ИСПОЛНЕНИЙ:     |                                     |            |
|   |                | 1.030.1-1.1-3 34    |                       | 1.030.1-1.1-3 34    |                                     |            |
|   |                |                     |                       | М13                 |                                     |            |
|   |                |                     |                       | ДЕТАЛИ              |                                     |            |
| ВЧ  | 1              | 100.8.070.350       | ЛИСТ ГОСТ 19903-74    | 1                   | 2.20КГ                              |            |
| ВЧ  | 2              | 60.6.070.60         | -100X8 L=350          | 3                   | 0.17КГ                              |            |
|   |                |                     | -60X6 L=60            |                     |                                     |            |
| ВЧ  | 3              | 10.013.150          | СТ. ОТД. ГОСТ 5781-82 | 3                   | 0.09КГ                              |            |
|   |                |                     | Ф10 А-Ш L=150         |                     |                                     |            |
|   |                | 1.030.1-1.1-3 34-01 |                       | 1.030.1-1.1-3 34-01 |                                     |            |
|   |                |                     |                       | М14                 |                                     |            |
|   |                |                     |                       | ДЕТАЛИ              |                                     |            |
| ВЧ  | 1              | 100.8.070.500       | ЛИСТ ГОСТ 19903-74    | 1                   | 3.14КГ                              |            |
| ВЧ  | 2              | 60.6.070.60         | -100X8 L=500          | 4                   | 0.17КГ                              |            |
|   |                |                     | -60X6 L=60            |                     |                                     |            |
| ВЧ  | 3              | 10.013.150          | СТ. ОТД. ГОСТ 5781-82 | 4                   | 0.09КГ                              |            |
|   |                |                     | Ф10 А-Ш L=150         |                     |                                     |            |
|   |                | 1.030.1-1.1-3 34-02 |                       | 1.030.1-1.1-3 34-02 |                                     |            |
|   |                |                     |                       | М19                 |                                     |            |
|   |                |                     |                       | ДЕТАЛИ              |                                     |            |
| ВЧ  | 1              | 100.8.070.200       | ЛИСТ ГОСТ 19903-74    | 1                   | 1.26КГ                              |            |
| ВЧ  | 2              | 60.6.070.60         | -100X8 L=200          | 2                   | 0.17КГ                              |            |
|   |                |                     | -60X6 L=60            |                     |                                     |            |
| ВЧ  | 3              | 8.013.150           | СТ. ОТД. ГОСТ 5781-82 | 2                   | 0.09КГ                              |            |
|   |                |                     | Ф8 А-Ш L=150          |                     |                                     |            |
|   |                | 1.030.1-1.1-3 34    |                       | 1.030.1-1.1-3 34    |                                     |            |
|   |                |                     |                       | СТАДИЯ              | ЛИСТ                                | ЛИСТОВ     |
|   |                |                     |                       | Р                   |                                     | 1          |
| ИНВ. № ПОДЛ.                                    | ПОДПИСЬ И ДАТА | ВЗАИМ. №            | РУК. ОТД.             | СМЛЯНСКИЙ           | ИЗДЕЛИЕ ЗАКЛАДНОЕ М (М13, М14, М19) |            |
|   |                |                     | И. КОНТР.             | ГАДАЕВА             |                                     |            |
|   |                |                     | ГЛ. ИНЖ. ПР.          | РУДАКОВ             |                                     |            |
|   |                |                     | ПРОВЕРИЛ              | ИВАНОВА             |                                     |            |
|   |                |                     | РАЗРАБ.               | ДВИНЯНИНОВА         |                                     |            |

ЦНИИЭП ТОРГОВО-БЫТОВЫХ ЗАДАНИЙ  
 РУК. ОТД. ВОЛЫНСКИЙ  
 ГЛ. ИНЖ. ПР. ШАНУРОВА  
 ЦНИИЭП ТОРГОВО-БЫТОВЫХ ЗАДАНИЙ  
 РУК. ОТД. ВОЛЫНСКИЙ  
 ГЛ. ИНЖ. ПР. ШАНУРОВА  
 ИНВ. № ПОДЛ. ПОДПИСЬ И ДАТА  
 ВЗАИМ. №  
 РУК. ОТД. СМЛЯНСКИЙ  
 И. КОНТР. ГАДАЕВА  
 ГЛ. ИНЖ. ПР. РУДАКОВ  
 ПРОВЕРИЛ ИВАНОВА  
 РАЗРАБ. ДВИНЯНИНОВА



| ОБОЗНАЧЕНИЕ      | МАРКА | L, мм | n | МАССА, кг | ПРИМЕЧАНИЯ |
|------------------|-------|-------|---|-----------|------------|
| 1.030.1-1.1-3 34 | М13   | 350   | 2 | 2.99      |            |
| -01              | М14   | 500   | 3 | 4.18      |            |
| -02              | М19   | 200   | 1 | 1.78      |            |

|                                 |             |                 |             |          |        |
|---------------------------------|-------------|-----------------|-------------|----------|--------|
| 1.030.1-1.1-3 34СВ              |             |                 | СТАДИЯ      | МАССА    | МАШТАБ |
| ИЗДЕЛИЕ ЗАКЛАДНОЕ М13, М14, М19 |             |                 | Р           | СМ. ТАБА | 15     |
| СБОРОЧНЫЙ ЧЕРТЕЖ                |             |                 | ЛИСТ        | ЛИСТОВ 1 |        |
| РУК. ОТД.                       | СМЛЯНСКИЙ   | И. КОНТР.       | ГАДАЕВА     |          |        |
| ГЛ. ИНЖ. ПР.                    | РУДАКОВ     | ПРОВЕРИЛ        | ИВАНОВА     |          |        |
| БЕД. ИНЖ.                       | ИВАНОВА     | РАЗРАБ.         | ДВИНЯНИНОВА |          |        |
| СТ. ИНЖ.                        | ДВИНЯНИНОВА | ЦНИИПРОМЗАДАНИЙ |             |          |        |

| КАЛА                                | ОПЕРАТОР       | ТЛП         | КОРТ      | ЭПВЦ       | К.И.И.Э.П.Э.Л. | ФОРМАТ   | ЗОНА         | ГОЗ             | ОБОЗНАЧЕНИЕ                                     | НАИМЕНОВАНИЕ                                     | КОЛ.           | ПРИМЕЧАНИЕ |        |
|-------------------------------------|----------------|-------------|-----------|------------|----------------|----------|--------------|-----------------|---|--|----------------|------------|--------|
| А4                                  |                |             |           |            |                |          |              |                 | 1.030.1-1.1-3 35СВ                              | ДОКУМЕНТАЦИЯ<br>СБОРОЧНЫЙ ЧЕРТЕЖ                 |                |            |        |
| ВЧ                                  | 1              |             |           |            |                |          |              | 10.013.350      | ПЕРЕМЕННЫЕ ДАННЫЕ                               | ДЕТАЛИ<br>СТ. ОТД. ГОСТ 5781-82<br>Ф10 А-Ш L=350 | 2              | 0.22КГ     |        |
| ВЧ                                  | 2              |             |           |            |                |          |              | 63.63.6.080.100 | ДЕТАЛИ<br>УГОЛОК ГОСТ 8509-72<br>L63X63X6 L=100 | 1  | 0.75КГ         |            |        |
| ВЧ                                  | 2              |             |           |            |                |          |              | 63.63.6.080.160 | УГОЛОК ГОСТ 8509-72<br>L63X63X6 L=160           | 1  | 0.92КГ         |            |        |
| ВЧ                                  | 2              |             |           |            |                |          |              | 50.50.5.080.100 | УГОЛОК ГОСТ 8509-72<br>L50X50X5 L=100           | 1  | 0.38КГ         |            |        |
|                                     |                |             |           |            |                |          |              |                 | 1.030.1-1.1-3 35                                |  |                |            |        |
| В.И. ПОДЛ.                          | ПОДПИСЬ И ДАТА | ВЗАИМОВЫЧЕТ | РУК. ОТД. | СМИЛЯНСКИЙ | Н. КОНТР.      | ГЛАДАЕВА | Т.И.И.И.П.Р. | РУДАКОВ         | ПРОВЕРИЛ  | ИВАНОВА  | СТАДИЯ         | ЛИСТ       | ЛИСТОВ |
|                                     |                |             |           |            |                |          |              |                 |   |  | Р              | 1          | 1      |
| ИЗДЕЛИЕ ЗАКЛАДНОЕ М (М10, М11, М17) |                |             |           |            |                |          |              |                 |   |  | ШНИИПРОМЗДАНИЙ |            |        |

101

| ОБОЗНАЧЕНИЕ      | МАРКА | L, мм | a, мм | МАССА, кг | ПРИМЕЧАНИЕ |
|------------------|-------|-------|-------|-----------|------------|
| 1.030.1-1.1-3 35 | М10   | 100   | 20    | 1.19      |            |
| -01              | М11   | 160   | 25    | 1.36      |            |
| -02              | М17   | 100   | 20    | 0.82      |            |

1.030.1-1.1-3 35СВ

ИЗДАНИЕ ЗАКЛАДНОЕ  
М10; М11, М17  
СБОРОЧНЫЙ ЧЕРТЕЖ

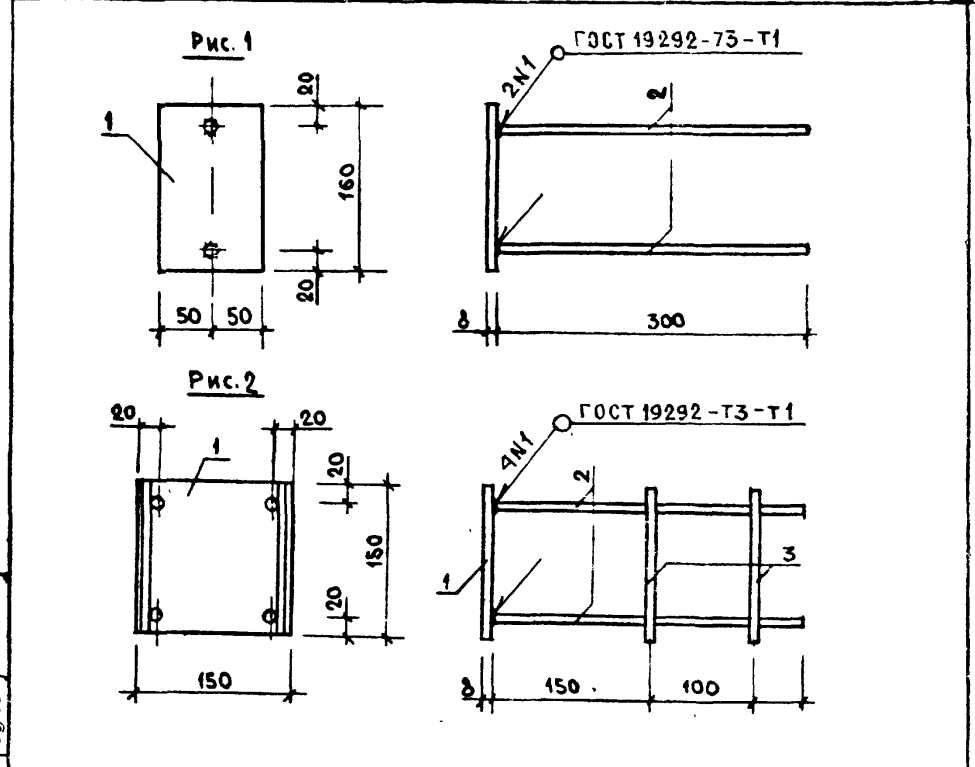
|        |           |         |
|--------|-----------|---------|
| СТАДИЯ | МАССА     | МАСШТАБ |
| Р      | СМ. ТАБЛ. | 1:5     |
| ЛИСТ   | ЛИСТОВ 1  |         |

|              |            |
|--------------|------------|
| РУК. ОТД.    | СМИЛЯНСКИЙ |
| Н. КОНТР.    | ГЛАДАЕВА   |
| Т.И.И.И.П.Р. | РУДАКОВ    |
| ВЕД. ИНЖ.    | ИВАНОВА    |

ШНИИПРОМЗДАНИЙ  
 РУК. ОТД. БОЛДИНСКИЙ  
 Т.И.И.И.П.Р. ШАНАРОВА  
 ШАН

ШНИИПРОМЗДАНИЙ  
 РУК. ОТД. БОЛДИНСКИЙ  
 Т.И.И.И.П.Р. ШАНАРОВА  
 ШАН

| ЭПВЦ<br>Классификатор | ОПЕРАТОР<br>ТЛП КОРТ | ФОРМАТ<br>ЗОНА<br>ПОЗ | ОБОЗНАЧЕНИЕ        | НАИМЕНОВАНИЕ  | КОЛ. | ПРИМЕЧАНИЕ         |
|-----------------------|----------------------|-----------------------|--------------------|---|------|--------------------|
| A4                    |                      |                       | 1.030.1-1.1-3 36СВ | ДОКУМЕНТАЦИЯ<br>СБОРОЧНЫЙ ЧЕРТЕЖ<br>ДЛЯ ИСПОЛНЕНИЯ:<br>1.030.1-1.1-3 36<br>М9 |      |                    |
| ВЧ 1                  |                      | 1                     | 100.8.070.160      | ДЕТАЛИ<br>ЛИСТ ГОСТ 19903-74<br>-100X8 L=160                                  | 1    | 1.00 КГ            |
| ВЧ 2                  |                      | 2                     | 10.013.300         | СТ. ОТД. ГОСТ 5781-82<br>Ф10 А-Ш L=300  | 2    | 0.19 КГ            |
| ВЧ 1                  |                      | 1                     | 150.8.070.150      | 1.030.1-1.1-3 36-01<br>М8   |      |                    |
| ВЧ 2                  |                      | 2                     | 10.013.300         | ДЕТАЛИ<br>ЛИСТ ГОСТ 19903-74<br>-150X8 L=150                                  | 1    | 1.41 КГ            |
| ВЧ 3                  |                      | 3                     | 10.013.150         | СТ. ОТД. ГОСТ 5781-82<br>Ф10 А-Ш L=300<br>Ф10 А-Ш L=150                       | 4    | 0.19 КГ<br>0.09 КГ |



| ОБОЗНАЧЕНИЕ      | № РИС. | МАРКА | МАССА, КГ | ПРИМЕЧАНИЕ |
|------------------|--------|-------|-----------|------------|
| 1.030.1-1.1-3 36 | 1      | М9    | 1.38      |            |
| -01              | 2      | М8    | 2.53      |            |

|   |          |         |  |
|---|----------|---------|--|
| 1.030.1-1.1-3 36СВ                              |          |         |  |
| ИЗДЕЛИЕ ЗАКЛАДНОЕ<br>М9, М8<br>СБОРОЧНЫЙ ЧЕРТЕЖ |          |         |  |
| СТАДИЯ  | МАССА    | МАСШТАБ |  |
| Р   | СМ ТАБЛ. | 1:5     |  |
| ЛИСТ  | ЛИСТОВ 1 |         |  |
| ЦНИПРОМЗАДАНИЙ                                  |          |         |  |

ЦНИПРОМЗАДАНИЙ  
ТОРГОВЫЙ ЗАКАЗ  
РУК ОТД. БОЛЫНСКИЙ  
ГЛАВ. ИНЖ. ПР. ШАНУРОВА  
Удостоверен

|                |                |           |
|----------------|----------------|-----------|
| № ПОДЛ.        | ПОДПИСЬ И ДАТА | ВЗАИМН. № |
| РУК. ОТД.      | СМИЛЯНСКИЙ     |           |
| Н. КОНТР.      | ГАДАЕВА        |           |
| ГЛАВ. ИНЖ. ПР. | РУДАКОВ        |           |
| ПРОВЕРИЛ       | ИБАНОВА        |           |

1.030.1-1.1-3. 36  
ИЗДЕЛИЕ ЗАКЛАДНОЕ  
М9, М8  
СТАДИЯ ЛИСТ ЛИСТОВ  
Р 1 1  
ЦНИПРОМЗАДАНИЙ