



**ГОСУДАРСТВЕННЫЙ СТАНДАРТ  
СОЮЗА ССР**

---

**ЗАЖИМЫ СОЕДИНИТЕЛЬНЫЕ  
ПЛАШЕЧНЫЕ**

**ТЕХНИЧЕСКИЕ УСЛОВИЯ**

**ГОСТ 4261—82**

**Издание официальное**

**ГОСУДАРСТВЕННЫЙ КОМИТЕТ СССР ПО СТАНДАРТАМ  
Москва**

**РАЗРАБОТАН** Министерством энергетики и электрификации СССР

**ИСПОЛНИТЕЛИ**

**В. А. Краснов, Г. В. Никонов, К. Г. Шайкин, Э. С. Марутаева**

**ВНЕСЕН** Министерством энергетики и электрификации СССР

**Зам. министра Ф. В. Сапожников**

**УТВЕРЖДЕН И ВВЕДЕН В ДЕЙСТВИЕ** Постановлением Государственного комитета СССР по стандартам № 1745 от 29 апреля 1982 г.

*Редактор С. И. Бобарькин  
Технический редактор Л. Я. Митрофанова  
Корректор Г. М. Фролова*

Сдано в наб. 18.05.82 Подп. к печ. 12.07.82 0,5 п. л. 0,31 уч.-изд. л. Тир. 16000 Цена 3 коп.

Ордена «Знак Почета» Издательство стандартов, 123557, Москва, Новопресненский пер., 3-  
Калужская типография стандартов, ул. Московская, 256. Зак. 1449

**ЗАЖИМЫ СОЕДИНИТЕЛЬНЫЕ ПЛАСЕЧНЫЕ****Технические условия**Connector joining clamps.  
Specifications**ГОСТ  
4261—82****Взамен  
ГОСТ 4261—75,  
ГОСТ 19255—73**

Постановлением Государственного комитета СССР по стандартам от 29 апреля 1982 г. № 1745 срок действия установлен

с 01.01.1984 г.

до 01.01.1989 г.

**Несоблюдение стандарта преследуется по закону**

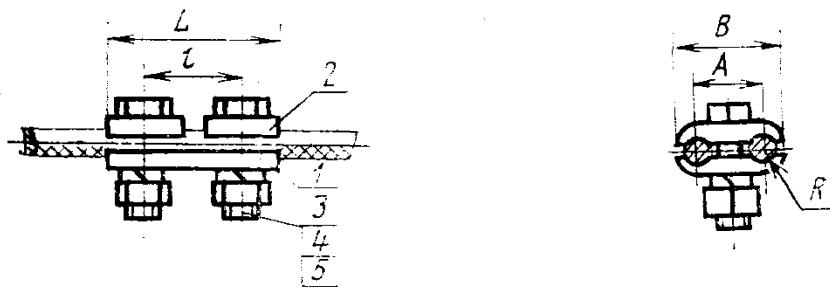
Настоящий стандарт распространяется на пласечные зажимы, предназначенные для облегченного токоведущего соединения неизолированных проводов и стальных канатов в петлях анкерных опор, присоединения ответвлений к проводам воздушных линий электропередачи.

Зажимы должны удовлетворять всем требованиям ГОСТ 13276—79 и требованиям, изложенным в соответствующих разделах настоящего стандарта.

**1. ТИПЫ И ОСНОВНЫЕ РАЗМЕРЫ**

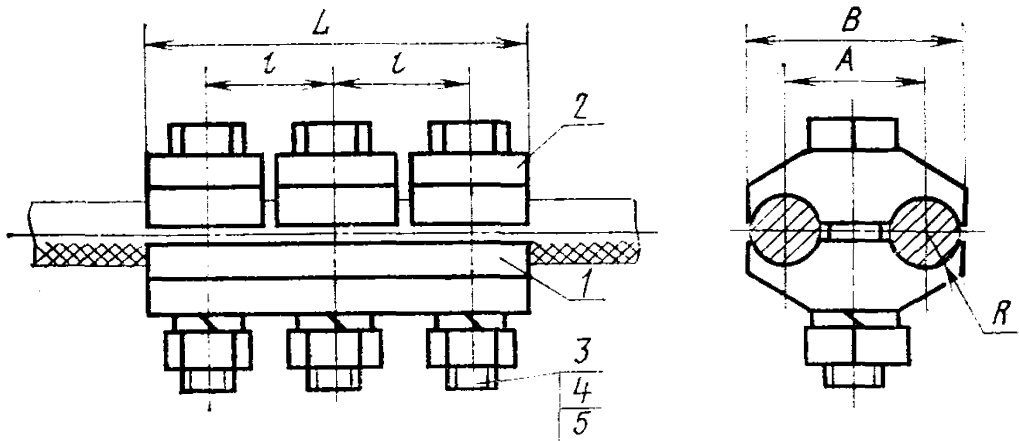
1.1. Зажимы должны изготавливаться типов ПА (черт. 1—3), ПС (черт. 4) и ПАМ (черт. 5 и 6).

1.2. Типоразмеры, основные размеры зажимов, проводов и стальных канатов, монтируемых в зажимах, должны соответствовать указанным на черт. 1—6 и в табл. 1, 2.



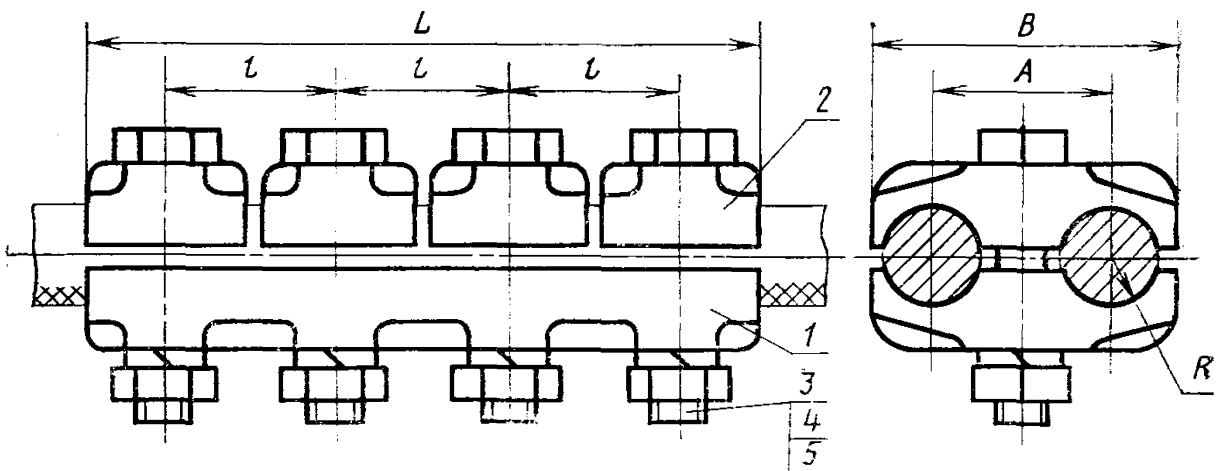
1—корпус; 2—плашка; 3—болт; 4—гайка; 5—шайба

Черт. 1



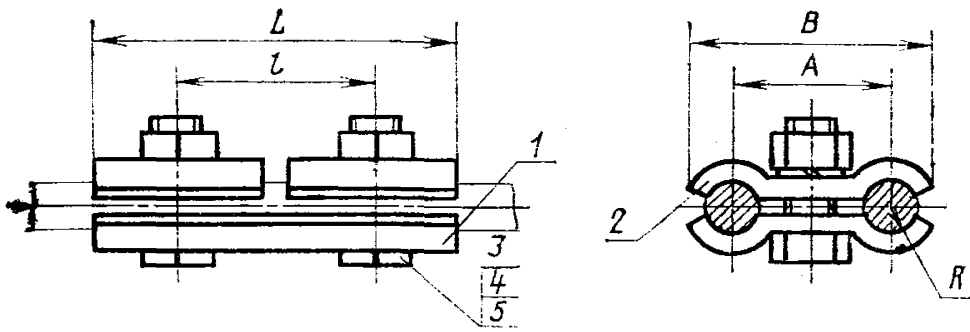
1—корпус; 2—плашка; 3—болт; 4—гайка; 5—шайба

Черт. 2



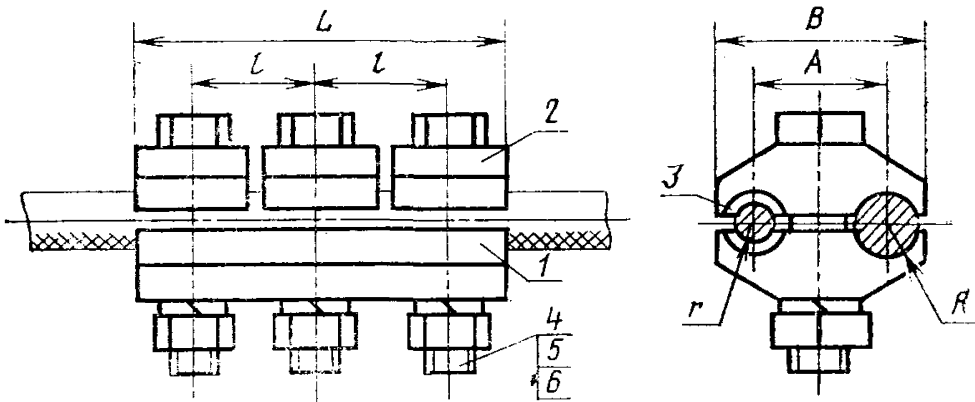
1—корпус; 2—плашка; 3—болт; 4—гайка; 5—шайба

Черт. 3



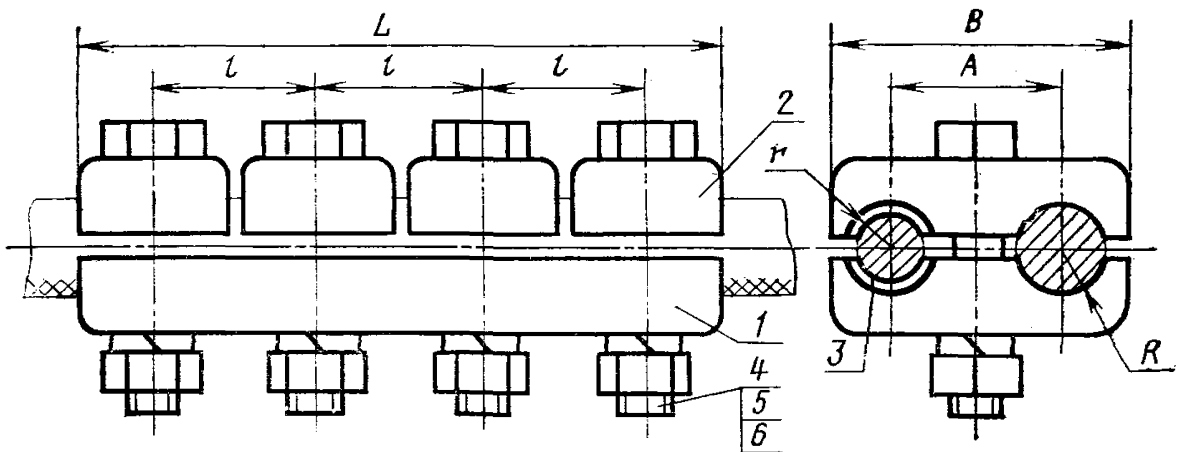
1—корпус; 2—плашка; 3—болт; 4—гайка; 5—шайба

Черт. 4



1—корпус; 2—плашка; 3—желоб; 4—болт; 5—гайка; 6—шайба

Черт. 5



1—корпус; 2—плашка; 3—желоб; 4—болт; 5—гайка; 6—шайба

Черт. 6

## Размеры в мм

Таблица 1

Типоразмер зажима	Номер чертежа	Д	l	B	A	R	r	Болт
ПА-1	1	52	28	30	20	4,0	—	M10
ПА-2	2	88	30	46	28	5,5	—	M12
ПАМ-2	5						4,0	
ПА-3	2	102	35	56	37	7,5	—	M16
ПАМ-3	5						5,5	
ПА-4	2	112	38	62	40	9,0	—	M16
ПАМ-4	5						6,5	
ПА-5	2	124	42	72	45	11,0	—	M16
ПАМ-5	5						9,0	
ПА-6	3	194	49	90	52	14,5	—	M16
ПАМ-6	6						11,5	

Продолжение табл. 1

Типоразмер зажима	Номинальное сечение, мм <sup>2</sup> , проводов по ГОСТ 839—80 марок				Расчетный диаметр проводов		
	M	А, Ап, АКП, АлКП	АН, АНКП, АЖ, АЖКП	АС, АпС, АСКП, АпСКП, АСКС, АпСКС, АСК, АпСК	медных	алюминевых и сталеалюминевых	
ПА-1	—	16; 25; 35; 50;	16; 25; 35; 50	16/2,7; 25/4,2; 35/6,2; 50/8,0	—	5,1—9,6	
ПА-2	—	16; 25; 35	70; 95	—	50/8,0; 70/11	—	9,6—12,3
ПАМ-2	16; 25; 35					5,1—7,5	
ПА-3	—	95;	120	70/11; 70/72; 95/16; 120/19; 120/27	—	12,3—15,4	
ПАМ-3	50; 70	120			9,0—10,7		
ПА-4	—	150; 185;	150; 185	70/72; 120/27; 95/141; 150/19; 150/24; 150/34; 185/24; 185/29; 185/43; 205/27	—	15,4—20,0	
ПАМ-4	95; 120	240			12,6—14,0		
ПА-5	—	240; 300;	—	185/128; 240/32; 240/39; 240/56; 300/39; 300/48; 300/66; 300/67; 330/30	—	20,0—24,8	
ПАМ-5	150; 185	350			15,8—17,6		
ПА-6	—	400; 450;	—	330/30; 300/204; 330/43; 400/18; 400/22; 400/51; 400/64; 400/93; 450/56; 500/26; 500/27; 500/64	—	24,8—30,6	
ПАМ-6	240; 300	500; 550			19,9—22,1		

Таблица 2

## Размеры в мм

Типоразмер зажима	L	I	B	A	R	Болт	Канаты по ГОСТ 3062—80, ГОСТ 3063—80, ГОСТ 3064—80 и стальные провода марок ПС	
							Диаметр	Расчетная площадь сечения всех проволок, мм <sup>2</sup>
ПС-1	84	46	48	28	4	М10	5,5—8,6	18,10—44,01
ПС-2	84	46	58	34	6	М10	9,1—12,0	48,64—86,74
ПС-3	110	58	71	48	7	М16	12,5—14,0	94,44—117,90

## Примечания:

1. Допускается применение зажимов для соединения заземляющих проводников из круглой стали соответствующего диаметра и для соединения стальных оцинкованных проволок по ГОСТ 1668—73.

2. Стальные провода марки ПС — по нормативно-технической документации.

1.3. В условном обозначении зажимов цифра после дефиса означает группу проводов.

Пример условного плашечного зажима для алюминиевых и сталеалюминиевых проводов второй группы:

ПА-2 ГОСТ 4261—82

1.4. Расчетная масса зажимов указана в справочном приложении.

## 2. ТЕХНИЧЕСКИЕ ТРЕБОВАНИЯ

2.1. Зажимы должны изготавливаться в соответствии с требованиями настоящего стандарта по рабочим чертежам, утвержденным в установленном порядке.

2.2. Детали зажимов должны изготавливаться:

корпусы и плашки зажимов типоразмеров ПА-1, ПА-2, ПА-3 — из прессованных профилей из алюминиевого сплава марки АВ по ГОСТ 4784—74;

корпусы и плашки зажимов типоразмеров ПА-4, ПА-5, ПА-6, ПАМ-2, ПАМ-3, ПАМ-4, ПАМ-5, ПАМ-6 — из алюминиевого сплава по ГОСТ 2685—75 с пределом прочности при разрыве не менее 140 МПа (14 кгс/мм<sup>2</sup>) и относительным удлинением не менее 1 %;

корпусы и плашки зажимов типоразмеров ПС-1, ПС-2, ПС-3 — из стали с пределом прочности при разрыве не менее 370 МПа (37 кгс/мм<sup>2</sup>) и относительным удлинением не менее 23 %;

желоба — из меди по ГОСТ 859—78, соединенные с плашкой пайкой;

болты по ГОСТ 7796—70;  
гайки по ГОСТ 5915—70;  
шайбы по ГОСТ 6402—70.

### 3. ПРАВИЛА ПРИЕМКИ

3.1. Правила приемки зажимов по ГОСТ 2744—79.

### 4. МЕТОДЫ ИСПЫТАНИЙ

4.1. Методы испытаний зажимов по ГОСТ 2744—79.

### 5. МАРКИРОВКА, УПАКОВКА, ТРАНСПОРТИРОВАНИЕ И ХРАНЕНИЕ

5.1. Маркировка, упаковка, транспортирование и хранение зажимов — по ГОСТ 13276—79.

### 6. ГАРАНТИИ ИЗГОТОВИТЕЛЯ

6.1. Гарантии изготовителя зажимов — по ГОСТ 13276—79.

ПРИЛОЖЕНИЕ  
Справочное

#### РАСЧЕТНАЯ МАССА ПЛАШЕЧНЫХ ЗАЖИМОВ

Типоразмер зажима	Масса, кг
ПА-1	0,120
ПА-2	0,373
ПА-3	0,799
ПА-4	0,960
ПА-5	1,150
ПА-6	2,040
ПАМ-2	0,500
ПАМ-3	0,900
ПАМ-4	1,200
ПАМ-5	1,250
ПАМ-6	2,310
ПС-1	0,440
ПС-2	0,500
ПС-3	0,960