

ТИПОВОЙ ПРОЕКТ 125-050/1.2 5-ЭТАЖНОЙ БЛОК-СЕКЦИИ ОБЩЕЖИТИЯ ДЛЯ РАБОЧИХ И СЛУЖАЩИХ НА 203 МЕСТА С ЯЧЕЙКАМИ НА 3-4 ЧЕЛОВЕКА

РАЗРАБОТАН КБ ПО ЖЕЛЕЗОБЕТОНУ ИМ. А.А. ЯКУШЕВА Госстроя РСФСР / Москва 109088, 1-я ул. Машиностроения, д.5/
 ПРОЕКТ УТВЕРЖДЕН Госстроем РСФСР письмом №8-23 от 19/XII 1978 г.
 ВВЕДЕН В ДЕЙСТВИЕ КБ ПО ЖЕЛЕЗОБЕТОНУ ПРИКАЗ №166 от 25.10. 1983 г.

АВТОРСКИЙ КОЛЛЕКТИВ

АРХИТЕКТОРЫ: А. БЕЛЯЕВ
 В. АНДРЕЕВА
 ИНЖЕНЕРЫ-КОНСТРУКТОРЫ: П. АФАНАСЬЕВ
 В. БОРИСОВ
 М. ТАИРОВ
 А. ЧЕКАЛИНА
 ИНЖЕНЕРЫ-СМЕТЧИКИ: А. АЗАРКОВА
 Р. ЗАХАРОВА

ИНЖЕНЕРЫ-САНТЕХНИКИ: Э. МАРКУЦКИЙ
 Т. БОБРИНОВА
 А. МОЛЧАНОВА
 ИНЖЕНЕРЫ-ЭЛЕКТРИКИ: Б. ФРЕЙДИН
 Е. МАТВЕЕВ.

В РАЗРАБОТКЕ ПРИНИМАЛИ УЧАСТИЕ: О. ШЕВЦОВА, Т. СТРИЖЕВА, А. ТАРАСОВА, А. ПОСТНОВА

ВЕДОМОСТЬ ЧЕРТЕЖЕЙ

Лист	Наименование	Стр.	Примечание
АС-1	Общие данные. Ведомость чертежей.	2	
АС-2	Ведомость примененных документов.	3	
АС-3	Состав проекта.	4	
АС-4	Сводная номенклатура 5-этажных общежитий с ячейками на 3-4 чел.	5	
АС-5	Объемно-планировочные показатели.	6	
АС-6	Схемы планов первого и типового этажей. Основное планировочное решение. Таблица эксплуатационных показателей.	7	
АС-7	Схемы планов первого и типового этажей, кровли и технического подполья общежития на 407 человек.	8	
АС-8	Схемы планов первого и типового этажей, кровли и технического подполья общежития на 450 человек.	9	
АС-9	Строительные конструкции, отделка, инженерное оборудование блок-секции общежития.	10	
АС-10	План первого этажа.	11	
АС-11	План типового этажа.	12	
АС-12	Фрагменты плана.	13	
АС-13	Элементы блокировки 9Б-1с; 9Б-2с.	14	
АС-14	Схемы фасадов общежития на 407 и на 450 человек.	15	
АС-15	Фасады в осях 1с-13с; 13с-1с, Ас-Ес; Ес-Ас.	16	
АС-16	Фрагмент фасада.	17	
АС-17	Фрагменты входа.	18	

Общая характеристика:

Область применения типового проекта 125-050/1.2
 - IV подрайон II и III климатические районы с обычными геологическими условиями и расчетной температурой наружного воздуха от минус 0° до минус 40°С.
 Вес снегового покрова - 1.47 кПа (150 кгс/м²)
 Скоростной напор ветра - 0.44 кПа (45 кгс/м²)
 Расчетная температура наружного воздуха - 30°С.
 Степень огнестойкости - II
 Типовой проект 125-050/1.2 входит в состав комплексной серии 185-крупнопанельных жилых домов, блок-секций и общественных зданий, основанной на конструктивной схеме с поперечными несущими стенами, шагом 3.2 и 6.4 м. Технология изготовления основных железобетонных элементов - конвейерная, в горизонтальных формах. Объемных элементов - стендовая.
 Проект блок-секции общежития предусматривает элементы блокировки 9Б-1с; 9Б-2с;

		ПРИВЯЗКА	
		часть 0 р. 0-1	
Исполнитель	БЕЛЯЕВ		
Мас. КБ	БОРИСОВ		
П. инж. КБ	САВУРОВ		
П. кон. КБ	АФАНАСЬЕВ		
Зав. отд.	БАКОЛАИНА		
П. инж. И.О.	ТАИРОВ		
П. арх. пр.	БЕЛЯЕВ		
П. инж. пр.	БОРИСОВ		
Р. инж. пр.	АНДРЕЕВА		
		5-эт. блок-секция общежития для рабочих и служащих на 203 места с ячейками на 3-4 чел.	ИТАЦИЯ
		ОБЩИЕ ДАННЫЕ. ВЕДОМОСТЬ ЧЕРТЕЖЕЙ.	Лист
		КБ ПО ЖЕЛЕЗОБЕТОНУ ИМ. А.А. ЯКУШЕВА	Листов

№ 1 КОМП. ПОДАРИТЬ И ДАТЬ ВЗНАКИ № 1

Настоящий проект выполнен в соответствии с действующими нормами и правилами / в том числе по взрывопожарной безопасности /
 Г.А. архитектор проекта А. БЕЛЯЕВ
 Г.А. инженер проекта В. БОРИСОВ
 1982 г.

Привязка настоящего типового проекта выполнена в соответствии с действующими нормами и правилами / в том числе по взрывопожарной безопасности /
 Г.А. архитектор проекта А. БЕЛЯЕВ
 П.А. инженер проекта В. БОРИСОВ
 198 г.

ВЕДОМОСТЬ ССЫЛОЧНЫХ ДОКУМЕНТОВ

ОБОЗНАЧЕНИЕ	НАИМЕНОВАНИЕ	ПРИМЕЧАНИЕ
ТИПОВЫЕ КОНСТРУКЦИИ И ИЗДЕЛИЯ		
Серия 1.136-5-16	Окна и балконные двери деревянные с двойным остеклением для жилых зданий (в 2х частях)	
Серия 1.136-5-17	Окна и балконные двери деревянные с тройным остеклением для жилых зданий	
Серия 1.136-10	Двери деревянные внутренние для жилых и общественных зданий	
Серия 1.136-11	Двери деревянные входные наружные тамбурные и слуховые для жилых и общественных зданий в 2х частях.	
ГОСТ 17280-79	Доски подоконные деревянные.	
Серия 1.172-4	Встроенные шкафы и антресоли каркасной конструкции из унифицированных блоков для жилых зданий	
Серия 1.112-5 /выпуск 2/	Фундаменты ленточные сборные железобетонные	
ГОСТ 13579-78	Блоки бетонные для стен подвалов	
ГОСТ 8717-69*	Ступени бетонные и железобетонные.	
ГОСТ 948-76	Перемышки железобетонные для зданий с кирпичными стенами.	
ГОСТ 8242-75	Детали деревянные строганные погонные	
Серия 3-006-2 /выпуск 1/	Унифицированные сборные железобетонные каналы	
Серия 83 часть 10 РАЗДЕЛ 10.8-1	Мусоропровод МП-3, чертежи унифицированных камер мусороудаления УКМ-1 и общие чертежи мусоропровода.	

Имя и подл. подписать для заказчика

		125-050/1.2		Часть 0 п. 0-1	
ПРИВЯЗАН		Зав. отд. ТА КОМ. ОИД	БАХОЛДИНА ТАИРОВ	5-ти этажная башня секция общежития для рабочих и служащих на 205 мест с 4 чемайками	СТАДИЯ ЛИСТ ЛИСТОВ Р АС-2
		ТА АРХ. ПРОЕКТ. ИНЖ. ПРОЕКТИРОВАНИЕ	БЕЛЯЕВ БОРИСОВ БЕЛЯЕВ АМАР Г. ВА	ВЕДОМОСТЬ ПРИМЕНЕННЫХ ДОКУМЕНТОВ.	И/ПО ЖЕЛЕЗОБЕТОНУ Дим. А. А. ЯКУШЕВА
ИМЯ И ПОДЛ.					

СОСТАВ

ПРОЕКТА

ОБОЗНАЧЕНИЯ		НАИМЕНОВАНИЯ	ПРИМЕЧАН.
1	2	3	
ПРОЕКТНАЯ ДОКУМЕНТАЦИЯ, РАЗРАБОТАННАЯ НА СЕРИЮ ТИПОВЫХ ПРОЕКТОВ	ЧАСТЬ 0 РАЗДЕЛ 0-1	ОБЩАЯ ЧАСТЬ ОБЩАЯ ХАРАКТЕРИСТИКА ПРОЕКТА	
	ЧАСТЬ 0-1 РАЗДЕЛ 0-1	АРХИТЕКТУРНО-СТРОИТЕЛЬНЫЕ ЧЕРТЕЖИ НИЖЕ ОТМ. 0 ЗДАНИЯ С ЛЕНТОЧНЫМИ ФУНДАМЕНТАМИ	
	ЧАСТЬ 1	АРХИТЕКТУРНО-СТРОИТЕЛЬНЫЕ ВЫШЕ ОТМ. 0	
	ЧАСТЬ 2 РАЗДЕЛ 2-1	ОТОПЛЕНИЕ И ВЕНТИЛЯЦИЯ С РАДИАТОРАМИ „М-140-А0“/ВАРИАНТ С КОНВЕКТОРАМИ	
	ЧАСТЬ 3	ВОДОСНАБЖЕНИЕ, КАНАЛИЗАЦИЯ ВОДОСТОКИ	
	ЧАСТЬ 5	ЭЛЕКТРОБОРУДОВАНИЕ, АВТОМАТИЗАЦИЯ	
	ЧАСТЬ 6	СЛАБОТОЧНЫЕ УСТРОЙСТВА	
	ЧАСТЬ 8	СМЕТЫ	
	ЧАСТЬ 9 РАЗДЕЛ 9-2	МОНТАЖНЫЕ УЗЛЫ И ДЕТАЛИ	
	РАЗДЕЛ 9-36	МОНТАЖНЫЕ УЗЛЫ И ДЕТАЛИ	
	ЧАСТЬ 10 РАЗДЕЛ 10.1-59	ИЗДЕЛИЯ ЗАВОДСКОГО ИЗГОТОВЛЕНИЯ. НАРУЖНЫЕ СТЕНОВЫЕ ПАНЕЛИ ОДНОРАДНОЙ РАЗРЕЗКИ ИЗ ЛЕГКОГО БЕТОНА ТОЛЩИНОЙ 300, 350 И 400 ММ ЦОКОЛЬНЫЕ ПАНЕЛИ. РАБОЧИЕ ЧЕРТЕЖИ ИЗДЕЛИЙ.	
	РАЗДЕЛ 10.2-6	ВНУТРЕННИЕ СТЕНОВЫЕ ПАНЕЛИ	

	1	2	3
ПРОЕКТНАЯ ДОКУМЕНТАЦИЯ, РАЗРАБОТАННАЯ НА СЕРИЮ ТИПОВЫХ ПРОЕКТОВ	РАЗДЕЛ 10.3-7	МНОГОПУСТОТНЫЕ ПАНЕЛИ ПЕРЕКРЫТИЙ ШИРИНОЙ 2390 ММ.	
	РАЗДЕЛ 10.3-9	МНОГОПУСТОТНЫЕ ПАНЕЛИ ПЕРЕКРЫТИЙ ШИРИНОЙ 2390 ММ.	
	РАЗДЕЛ 10.3-23	ПАНЕЛИ ПЕРЕКРЫТИЙ.	
	РАЗДЕЛ 10.4-1	ПРОЧЕЕ СБОРНЫЕ ЖЕЛЕЗОБЕТОННЫЕ ИЗДЕЛИЯ.	
	РАЗДЕЛ 10.4-4	ПРОЧЕЕ СБОРНЫЕ ИЗДЕЛИЯ / ЖЕЛЕЗОБЕТОННЫЕ, МЕТАЛЛИЧЕСКИЕ, ДЕРЕВЯННЫЕ /	
	РАЗДЕЛ 10.4-30	ПРОЧЕЕ ИЗДЕЛИЯ	
	РАЗДЕЛ 10.5-1	ПЕРЕГОРОДКИ И ИЗДЕЛИЯ ПОЛОВ.	
	РАЗДЕЛ 10.5.13	ПЕРЕГОРОДКИ	
	РАЗДЕЛ 10.6-1 СЕРИЯ 135	ДЕРЕВЯННЫЕ ИЗДЕЛИЯ.	
	РАЗДЕЛ 10.7-1	МЕТАЛЛИЧЕСКИЕ ИЗДЕЛИЯ.	
	РАЗДЕЛ 10.9-1	ИЗДЕЛИЯ НУЛЕВОГО ЦИКЛА.	
	РАЗДЕЛ 10.12.20	ДОПОЛНИТЕЛЬНЫЕ ИЗДЕЛИЯ.	
	РАЗДЕЛ 10.12.28	ДОПОЛНИТЕЛЬНЫЕ ИЗДЕЛИЯ.	
РАЗДЕЛ 10.13.12	КАЛЬКУЛЯЦИЯ СМЕТНЫХ ЦЕН НА ЖЕЛЕЗОБЕТОННЫЕ ИЗДЕЛИЯ.		

125-051/1.2 ЧАСТЬ 0, Р. 0-1

ДНЕ И ПОДА ПОДПИСИ И ДАТА ВЗЛАМ ЛИНЕЙ

		ПРИВЯЗАН:	
		125-051/1.2 ЧАСТЬ 0, Р. 0-1	
ЗАВ. ОТА ЛАКОН ОТ. ТАШРОВ	ВЫХОДИНА ТАШРОВ		
ЛАРХ. ПР. ЛАКОН ПР.	БЕЛЯЕВ БОРИСОВ		
УК. БР. АР. ПРОВЕРИЛ	АНДРЕЕВА БЕЛЯЕВ		
РАЗРАБ.	ЛЕДИТШЕВ		
		5-ЭТАЖНАЯ БЛОК-СЕКЦИЯ ОБИЖИ-СТАДИОНА ЛУСОВО ТЯЖЕЛАЯ РАБОЧИХ И СЛУЖАЩИХ НА РАБОТУ 226 ЧЕЛОВЕК С ЯЧЕЙКАМИ НА ПОЖЕЛЕЗОБЕТОНУ И 3-4 ЧЕЛОВЕКА СОСТАВ ПРОЕКТА	
		ИМ. А. А. ЯКУШЕВА	

19406-01 4

СВОДНАЯ НОМЕНКЛАТУРА 5-ТИ ЭТ ОБЩЕЖИТИЙ ИЗ БЛОК-СЕКЦИЙ СЕРИИ 125

№№ СЕРИИ	СХЕМЫ ПЛАНОВ ОБЩЕЖИТИЙ С ЯЧЕЙКАМИ НА 12 И НА 3-4 ЧЕЛОВЕКА	ПОКАЗАТЕЛИ		
		ВМЕСТИМОСТЬ	СТРОИТ. КУБАТУРА	ЖИЛАЯ
		ЧЕЛОВЕК	М ³	М ²
125-050/1.2 125-049/1.2 281-8-125-3	<p>ЭБ-1с 125-050/1.2 ЭБ-2с 125-049/1.2 ЭБ-4с БЛОК ОБСЛУЖИВ 281-8-125-3</p>	407	23489.38 (БЕЗ БЛОКА ОБСЛУЖИВ)	2548.25
125-051/1.2 125-049/1.2 281-8-125-3	<p>ЭБ-1с 125-051/1.2 ЭБ-3с 125-049/1.2 ЭБ-4с БЛОК ОБСЛУЖИВ 281-8-125-3</p>	430	23489.38 (БЕЗ БЛОКА ОБСЛУЖИВ)	2548.25

СВОДНАЯ НОМЕНКЛАТУРА 5-ТИ ЭТ ОБЩЕЖИТИЙ ИЗ БЛОК-СЕКЦИЙ СЕРИИ 125

№№ СЕРИИ	СХЕМЫ ПЛАНОВ ОБЩЕЖИТИЙ С ЯЧЕЙКАМИ НА 12 И НА 3-4 ЧЕЛОВЕКА	ПОКАЗАТЕЛИ		
		ВМЕСТИМОСТЬ	СТРОИТ. КУБАТУРА	ЖИЛАЯ
		ЧЕЛОВЕК	М ³	М ²
125-049/1.2 125-049/1.2 281-8-125-3	<p>ЭБ-1с 125-049/1.2 ЭБ-2с 125-049/1.2 ЭБ-4с БЛОК ОБСЛУЖИВ 281-8-125-3</p>		23489.25 (БЕЗ БЛОКА ОБСЛУЖИВ)	
125-051/1.2 125-051/1.2 281-8-125-3	<p>ЭБ-1с 125-051/1.2 ЭБ-3с 125-051/1.2 ЭБ-4с БЛОК ОБСЛУЖИВ 281-8-125-3</p>		23489.38 (БЕЗ БЛОКА ОБСЛУЖИВ)	

ИЗВ И ПОДЛ. ПОДАТСЬ НА ДИПЛОМ. ИМВ. П

125-050/1.2 ЧАСТЬ 0.Р.0-1	
ЗАВ. ОТД. БАХОЛАДИНА	СТАДИЯ ЛИСТ ЛИСТОВ
1.А КОН. ОТД. ГАЙРОВ	5-ЭТАННАЯ БЛОК-СЕКЦИЯ ОБЩЕЖИТИЙ
1.А АРХ. ПР. БЕЛЯЕВ	ДЛЯ РАБОЧИХ И СЛУЖАЩИХ НА 203 М ²
1.А КОНС. ПР. БОРИСОВ	ТА С ЯЧЕЙКАМИ НА 3-4 ЧЕЛОВЕКА
ПР. ГРАФ. АНДРЕЕВА	Р АС-4
ПРОВЕР. БЕЛЯЕВ	СВОДНАЯ НОМЕНКЛАТУРА 5-ЭТАН-
ПРАЗД. ЛЕОНТЬЕВ	НЫХ ОБЩЕЖИТИЙ С ЯЧЕЙКАМИ
	НА 12 И НА 3-4 ЧЕЛОВЕКА
	К ДИМ. А. А. ЯКУШЕВА

ОБЪЕМНО-ПЛАНИРОВОЧНЫЕ ПОКАЗАТЕЛИ

НАИМЕНОВАНИЕ		ЕДИН. ИЗМЕР.	5-ТИ ЭТАЖНАЯ БЛОК-СЕКЦИЯ ОБЩЕЖИТИЯ НА 203 МЕСТА С ЯЧЕЙКАМИ НА 3-4 ЧЕЛОВЕКА	ОБЩЕЖИТИЕ НА 407 МЕСТ С ЯЧЕЙКАМИ НА 12 И НА 3-4 ЧЕЛОВЕКА
КОМНАТЫ	НА 2 ЧЕЛОВЕКА	ШТ.	58	160
	НА 3 ЧЕЛОВЕКА	ШТ.	29	29
ЖИЛАЯ ПЛОЩАДЬ		М ²	1320.92	2548.25
ОБЩАЯ ПЛОЩАДЬ		М ²	2638.12	5212.59
ОБЩАЯ ПРИВЕД. ПЛОЩАДЬ		М ²	2682.52	5301.39
ПЛОЩАДЬ ЗАСТРОЙКИ		М ²	738.67	1477.34
СТРОИТЕЛЬНЫЙ ОБЪЕМ		М ³	11744.69	23489.38
В ТОМ ЧИСЛЕ	НАДЗЕМНЫЙ	М ³	—	23415.08
	ПОДЗЕМНЫЙ	М ³	—	74.3
ПОМЕЩЕНИЯ ОБСЛУЖИВАНИЯ				
ОБЩАЯ ПЛОЩАДЬ /ВСТРОЕННАЯ/		М ²	61.68	393,37
ВЕСТИБЮЛЬ		М ²	—	61,92
ОБЩАЯ ПЛОЩАДЬ		М ²	—	445.67
ПЛОЩАДЬ ЗАСТРОЙКИ		М ²	—	490.96
СТРОИТЕЛЬНЫЙ ОБЪЕМ		М ³	—	2664.65
В ТОМ ЧИСЛЕ	НАДЗЕМНЫЙ	М ³	—	2611.41
	ПОДЗЕМНЫЙ	М ³	—	53.24
НА 1 МЕСТО				
ЖИЛАЯ ПЛОЩАДЬ		М ²	6.50	6.26
ОБЩАЯ ПЛОЩАДЬ		М ²	17.0	12.81
СТРОИТЕЛЬНАЯ КУБАТУРА		М ³	57.85	57,11

ПРИМЕЧАНИЕ:
ТЕХНИКО-ЭКОНОМИЧЕСКИЕ ПОКАЗАТЕЛИ ПОДСЧИТАНЫ ПРИ ТОЛЩИНЕ НАРУЖНЫХ СТЕН 350 ММ.

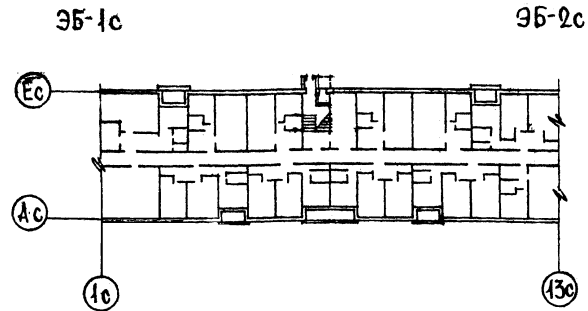
125-050/1.2 ЧАСТЬ 0 Р.0-1

ИМЯ И ПОДПИСЬ ДИРЕКТОРА ИЛИ ЕГО ЗАМЕНИТЕЛЯ

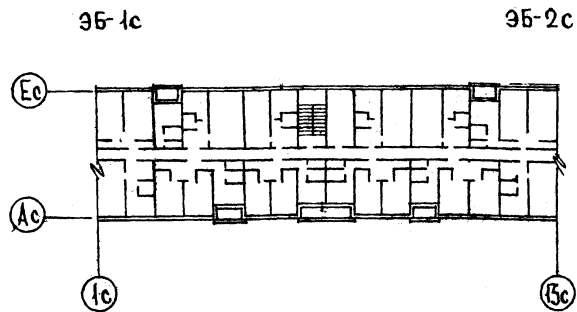
		125-050/1.2 ЧАСТЬ 0 Р.0-1	
ЭВ. ОТД.	БАХОДИНА		
Д. КОНСТР.	ТАИРОВ		
П. АРХ. ПР.	БЕЛЯЕВ		
Д. КОНСТР.	БОРИСОВ		
Р. К. ГРАФ.	АНДРЕЕВА		
ПРОВЕР.	БЕЛЯЕВ		
РАЗРАБ.	АНДРЕЕВА		
ПРИВЯЗАН		5-ЭТАЖНАЯ БЛОК-СЕКЦИЯ ОБЩЕЖИТИЯ ДЛЯ РАБОЧИХ И СЛУЖАЩИХ НА 203 МЕСТА С ЯЧЕЙКАМИ НА 3-4 ЧЕЛОВЕКА	СТАДИЯ ЛИСТ ЛИСТОВ
		ОБЪЕМНО-ПЛАНИРОВОЧНЫЕ ПОКАЗАТЕЛИ	Р АС-5
			К/БЛО ЖЕЛЕЗОБЕТОНУ ИМ. А.А. ЯКШЕВА

БЛОК-СЕКЦИЯ ОБЩЕНИТИЯ
НА 203 МЕСТА С ЯЧЕЙКАМИ
НА 3-4 ЧЕЛОВЕКА.

ПЛАН 1-ГО ЭТАЖА.
ОСНОВНОЕ ПЛАНИРОВОЧНОЕ РЕШЕНИЕ



План типового этажа



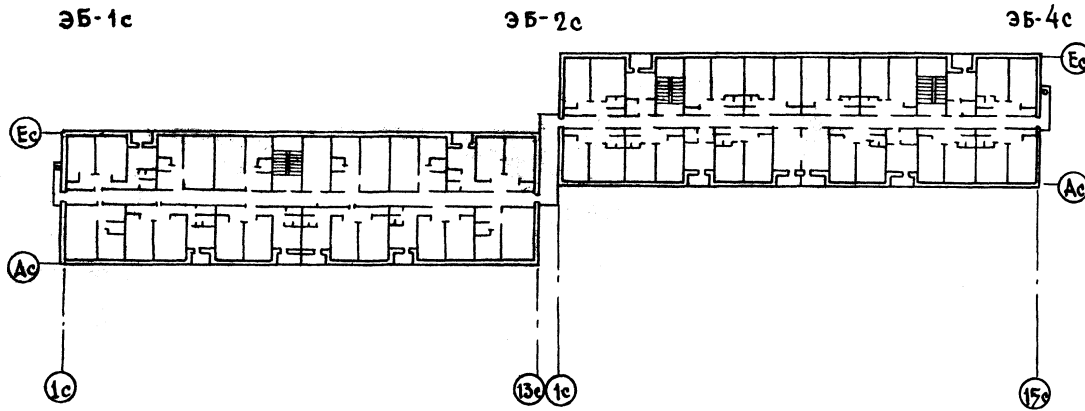
ЭКСПЛУАТАЦИОННЫЕ ПОКАЗАТЕЛИ		
НАИМЕНОВАНИЕ	БЛОК-СЕКЦИЯ ОБЩЕНИТИЯ НА 203 МЕСТА	ОБЩЕНИТИЕ НА 407 МЕСТ.
Расход тепла на отопление ккал/ч /наружная температура/	173910	
Расход тепла на горячее водоснабжение ккал/ч.	185000	
Расход воды л/с	холодной	1.0
	горячей	1.20
Напор магистральных сетей у основания стояков м. вод. ст.	холодной	20
	горячей	22
Нагрузка на электропровод кВт	осветительн.	36
	силовой	66
Радиотрансляция точек	58	
Телефонный ввод пара	10	
Пожарная сигнализ. шлейф	5	
Охранная сигнализация	—	

Показатели общения на 407 мест
принимаются из таблиц соответствующих
разделов.

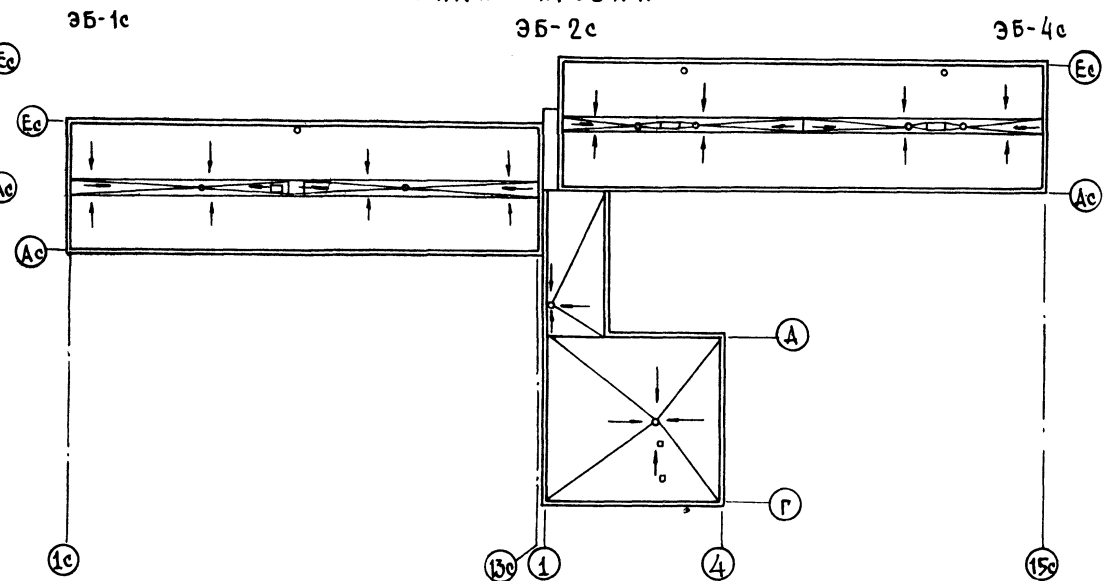
		125-050/1.2	часть 0 Р.0-1
Зав. ота	Баколина		
Инж. конст.	Тайров	5-этажный блок-секция общени-	ОТДЕЛ
Инж. арх.	Предаев	тия для рабочих и служащих	ЛИСТ
Инж. конст.	Тайров	на 203 места с ячейками на	ЛИСТОВ
Инж. конст.	Тайров	3-4 человека.	Р
Инж. конст.	Тайров		АС-6
Инж. конст.	Тайров	Схемы планов 1-го и типового эта-	КБПО ИЛЕЕЗВЕТОНУ
Инж. конст.	Тайров	жей. Основное планировочное	ИМ. А.А. ЯКУШЕВА
Инж. конст.	Тайров	решение. Таблица эксплуатаци-	
Инж. конст.	Тайров	онных показателей.	

ОБЩЕЖИТИЕ НА 407 ЧЕЛОВЕК С ЯЧЕЙКАМИ НА 3-4 И 12 ЧЕЛОВЕК

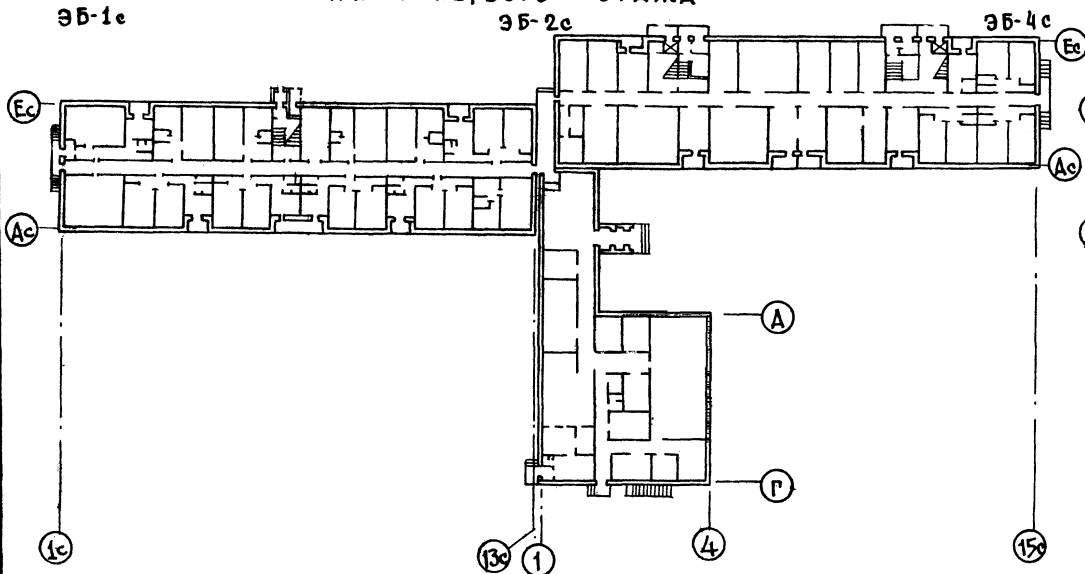
ПЛАН ТИПОВОГО ЭТАЖА



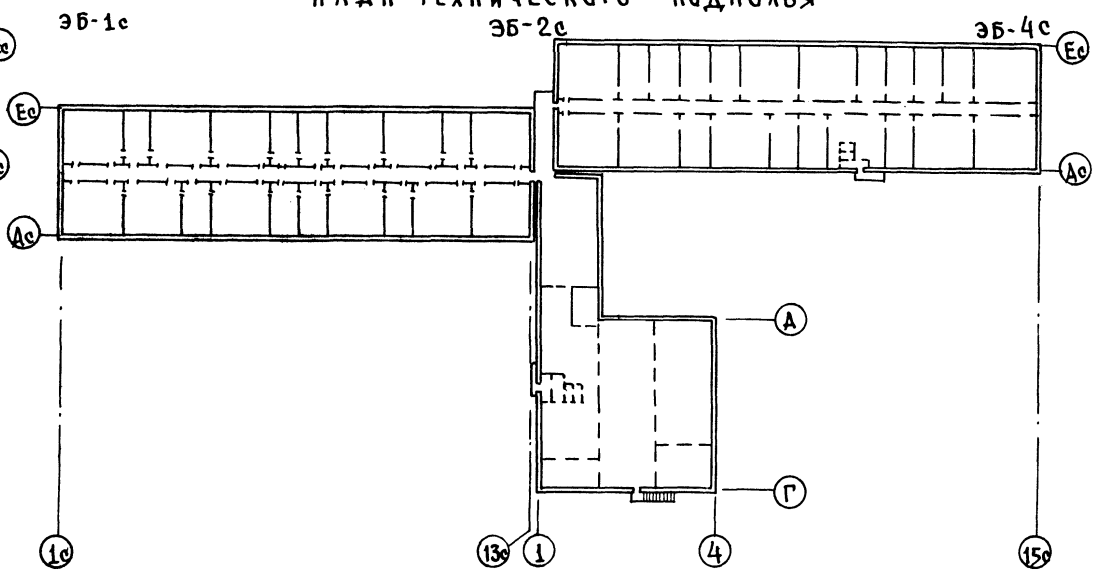
ПЛАН КРОВЛИ



ПЛАН ПЕРВОГО ЭТАЖА



ПЛАН ТЕХНИЧЕСКОГО ПОДПОЛья



125-050/1.2 ЧАСТЬ В Р. 0-1

СГЛАДОВАНА

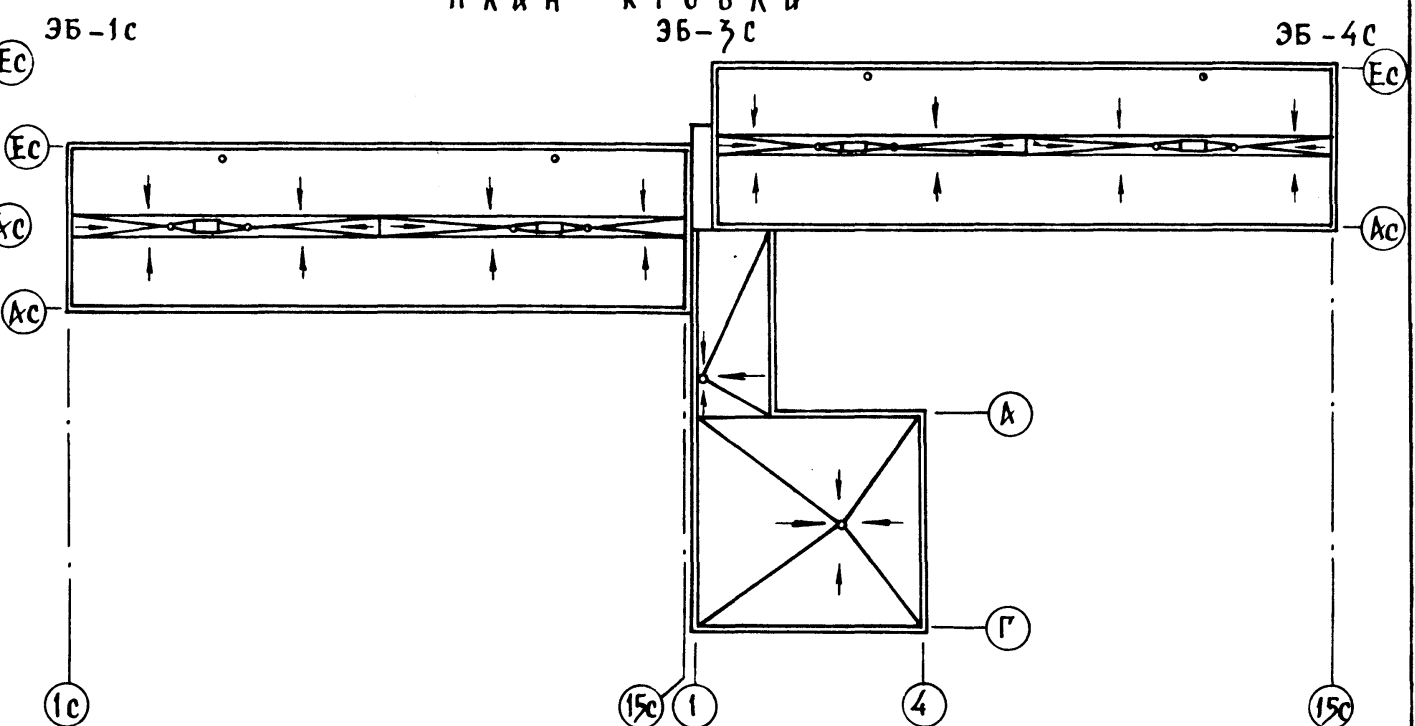
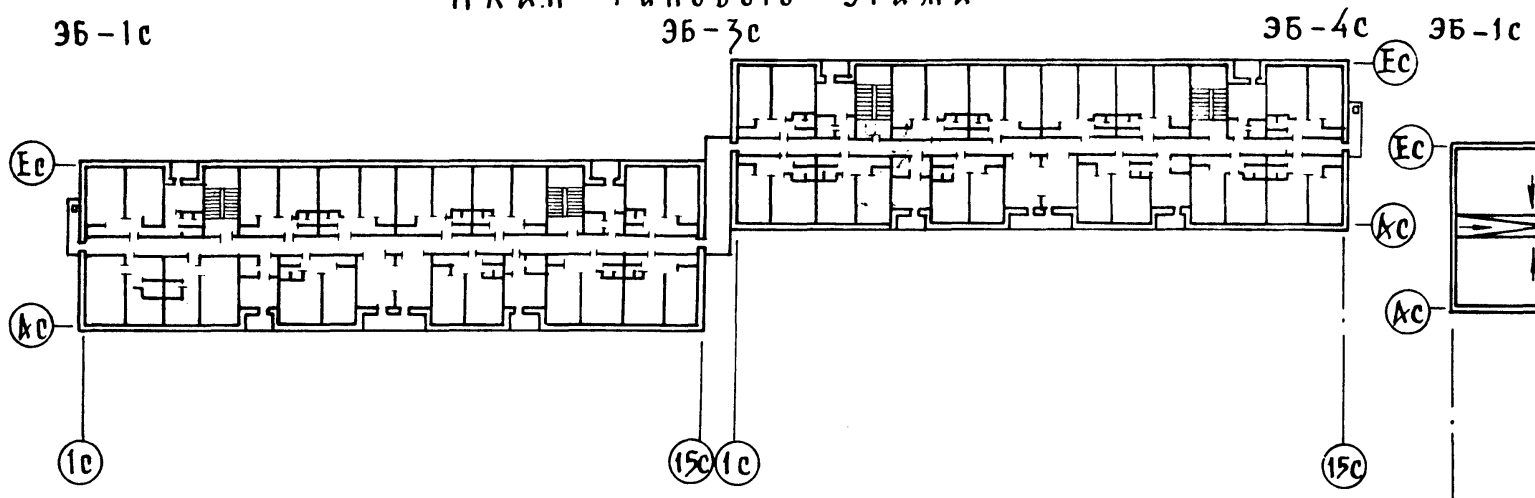
ИНВ. ПЛАН ПОДПОЛья НАДАН ВЗАМ. ИНВ.

		125-050/1.2	ЧАСТЬ В Р. 0-1	
ПРИВЯЗАН		ЭВ. ОТД. БАХМАННА	5-ЭТАЖНАЯ БЛОК-СЕКЦИЯ ОБЩЕЖИТИЯ ДЛЯ РАБОЧИХ И СЛУЖАЩИХ НА 203 МЕСТА С ЯЧЕЙКАМИ НА 3-4 ЧЕЛОВЕКА.	СТАДИЯ ЛИСТ ЛИСТОВ Р АС-7
		ТА. КАК ОТ ТАИРОВ	СХЕМЫ ПЛАНОВ ПЕРВОГО И ТИПОВОГО ЭТАЖЕЙ, КРОВЛИ И ТЕХНИЧЕСКОГО ПОДПОЛья ОБЩЕЖИТИЯ НА 407 ЧЕЛОВЕК.	КБ ПО ЖЕЛЕЗОБЕТОНУ им. А. А. ЯКУШЕВА
		ТА. АРХ. ПР. БЕЛЯЕВ		
		ТА. КОВ. ПР. БОРИСОВ		
		РУК. ПР. АРХ. ДАВЫДОВА		
ИНВ. П. С.		РАЗРАБ. АНДРЕЕВА		

Общеджитие на 430 человек с ячейками на 12 и на 3-4 человека

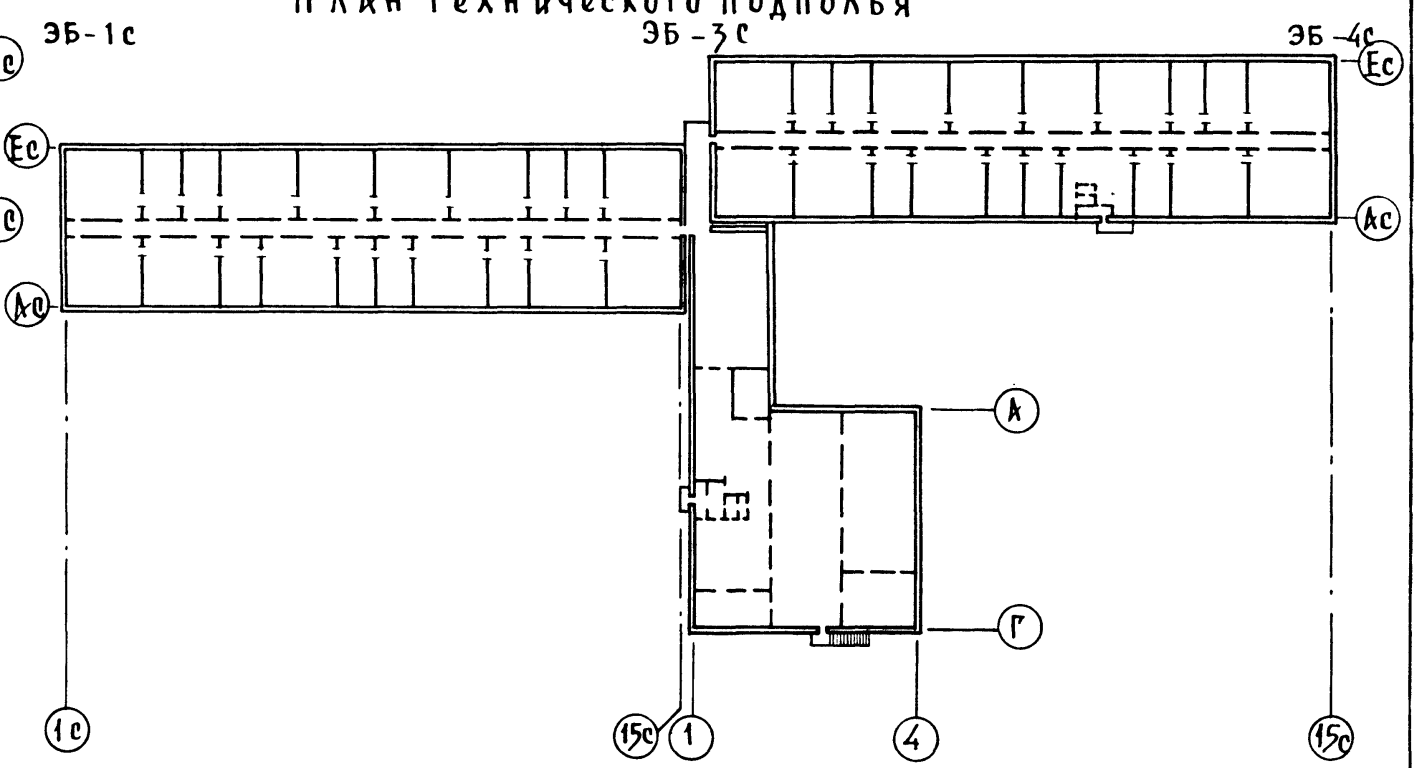
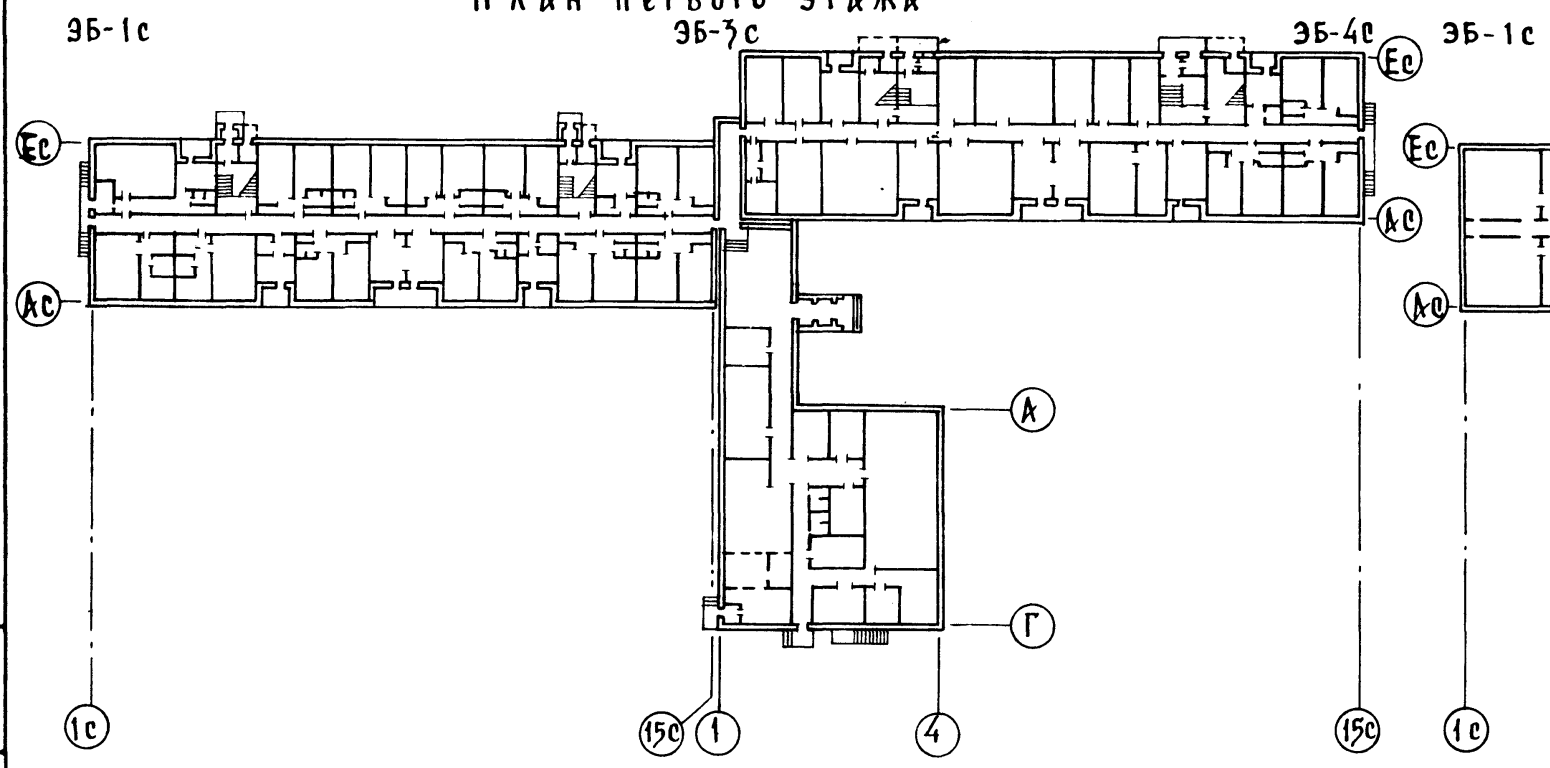
П л а н т и п о в о г о э т а ж а

П л а н к р о в л и



П л а н п е р в о г о э т а ж а

П л а н т е х н и ч е с к о г о п о д п о л ь я



125-050/1.2 ЧАСТЬ 0 Р.0-1

ИМЬ, № ПОДА, ПОДПИСЬ И ДАТА ВРАЧ. ИНЖЕН.

		125-050/1.2	ЧАСТЬ 0 Р.0-1
ЗАВ. ОТА	БАХОДИНА		
ГЛА. КОН. ОТА	ТАИРОВ		
ГЛА. АРХ. ПР.	БЕЛЯЕВ		
ГЛА. КОНСТ. ПР.	БОРИСОВ		
РУК. ГРАФ.	АНДРЕЕВА		
ПРОВЕР.	БЕЛЯЕВ		
РАЗРЯБ.	АНДРЕЕВА		
ПРИВЯЗАН		5-ЭТАЖНАЯ БЛОК-СЕКЦИЯ ОБЩЕЖИТИЯ ДЛЯ РАБОЧИХ И СЛУЖАКОВ НА 203 МЕСТА С ЯЧЕЙКАМИ НА 3-4 ЧЕЛОВЕКА	СТАНЦИЯ ЛИСТ ЛИСТОВ
		СХЕМЫ ПЛАНОВ ПЕРВОГО И ТИПОВОГО ЭТАЖЕЙ, КРОВЛИ И ТЕХНИЧЕСКОГО ПОДПОЛья ОБЩЕЖИТИЯ НА 430 ЧЕЛОВЕК	Р АС-8
ИМЬ, №		КПО ЖЕЛЕЗОБЕТОНУ ИМ. А.А. ЯКУШЕВА	

125-050/1.2 ЧАСТЬ 0 Р.0-1

НАИМЕНОВАНИЕ		ХАРАКТЕРИСТИКА	НАИМЕНОВАНИЕ	ХАРАКТЕРИСТИКА	НАИМЕНОВАНИЕ	ХАРАКТЕРИСТИКА			
ФАСАДЫ	1	Фасады имеют лоджии при кухнях. Элементы блокировки дают возможность компоновать блок-секции друг с другом, и с блоком обслуживания. В торцах предусмотрены балконы с эвакуационными лестницами.	Ограждения балконов и лоджий	1 ЖЕЛЕЗОБЕГОННЫЕ ЭКРАНЫ	ОТОПЛЕНИЕ	1 ЦЕНТРАЛЬНОЕ С ТЕМПЕРАТУРОЙ ВОДЫ 95°-70°С. СИСТЕМА ОДНОТРУБНАЯ С НИЖНЕЙ РАЗВОДКОЙ ТИПИКОВАЯ С РАДИАТОРАМИ НА РАСЧЕТНУЮ НАРУЖНУЮ ТЕМПЕРАТУРУ -20°С -25°С /ВАРИАНТ С / -30°С КОНВЕКТОРАМИ/ -35°С -40°С			
			Козырьки над входом	ЖЕЛЕЗОБЕТОННАЯ, ПЛОСКАЯ ПЛИТА ТОЛЩИНОЙ.					
			Полы в комнатах и кухнях	1 Линолеум.					
Фундаменты	1 Ленточные, сборные, железобетонные	Полы в санузлах и душевых	1 Керамическая плитка	ВЕНТИЛЯЦИЯ			ВЕНТИЛЯЦИЯ ЖИЛОЙ ЧАСТИ - ЕСТЕСТВЕННАЯ ИЗ КУХОНЬ И САНУЗЛОВ. КУХНИ 4-5 ЭТАЖЕЙ - МЕХАНИЧЕСКАЯ.		
НАРУЖНЫЕ СТЕНЫ	1 2 3	Однослойные из легких бетонов, однородной разрезки, толщиной 300 мм; то же, толщиной 350 мм; то же, толщиной 400 мм;	Окна и балконные двери	1 2 3 Со спаренными переплетами. С раздельными переплетами. С РАЗДЕЛЬНО-СПАРЕННЫМИ ПЕРЕПЛЕТАМИ			ВОДОПРОВОД	ХОЗЯЙСТВЕННО-ПРОТИВОПОЖАРНЫЙ ОТ ВНЕШНЕЙ СЕТИ.	
			Внутренние стены	1	Несущие железобетонные плоские панели толщиной 160 мм.	Двери наружные	1 Остекленные и глухие.	ГОРЯЧЕЕ ВОДОСНАБЖЕНИЕ	ЦЕНТРАЛИЗОВАННОЕ, ОТ ВНЕШНЕЙ СЕТИ С ЦИРКУЛЯЦИЕЙ В СТОЯКАХ
						Двери внутренние	1 Щитовые	КАНАЛИЗАЦИЯ	В ГОРОДСКУЮ СЕТЬ С УСТАНОВКОЙ ДУШЕВОГО ПОДДОНА, ЧМЫВАЛЬНИКА, УНИТАЗА И МОЙКИ НА КУХНЯХ.
Крыша		Чердачная	Отделка наружная	1 2 Фактурный слой бетона с последующей смывкой. Стекло мозаичная плитка.	ВОДОСТОК	Внутренний с открытым выпечком на отмостку.			
Перекрытия	1	Железобетонные панели с круглыми пустотами толщиной 220 мм.	Отделка стен жилых комнат и передних	1 Клеевая покраска цветная светлых тонов.	Слаботочные устройства	ТЕЛЕФОНИЗАЦИЯ; РАДИОТРАНСАКЦИЯ - 3х программная; ТЕЛЕВИДЕНИЕ - АНТЕННА КОЛЛЕКТИВНОГО ПОЛЬЗОВАНИЯ; ПОЖАРНАЯ И ОХРАННАЯ СИГНАЛИЗАЦИЯ.			
			Отделка стен кухни и санузлов	Масляная покраска от потолка 5 см. над кухонным рядом глазурованная плитка					
Вентблоки	1	Самонесущие железобетонные панели, толщиной 300 мм с вертикальными каналами.	Отделка стен душевых	1 Глазурованная плитка на высоту 1.8 м; выше - масляная окраска.	ЭЛЕКТРООБОРУДОВАНИЕ	Люминисцентные лампы, лампы накаливания от сети 380/220В, электроплиты.			
Лестницы	1	Сборные железобетонные марши и площадки плитной конструкции.	Отделка стен лестничной клетки	1 Водоэмульсионная покраска светлых тонов.	МУСОРОПРОВОД	С камерой на первом этаже.			
Санузлы и душевые	1	Россыпью	Отделка столарки	Масляная окраска.					
Балконы и лоджии.		Железобетонная плоская плита, толщиной 100-120 мм.							

Имя и фамилия Подписавшего ВЗАМ. ИВ. П.

125-050/1.2 ЧАСТЬ 0 Р.0-1

ВЗВ. ОТД.	САКОДИНА				
ДИКОН. ОТД.	ТАИРОВ				
ДИАРХ. ПР.	БЕЛЯЕВ				
ДИКОНС. ПР.	БОРИСОВ				
ДИУК. ГРАФ.	АНДРЕЕВА				
ДИПРОВЕРИЛ	БЕЛЯЕВ				
ДИРАЗРАБОТ	АНДРЕЕВА				

5-ЭТАЖНАЯ БЛОК-СЕКЦИЯ ОБЩЕЖИТНИЦА ДЛЯ РАБОЧИХ И РАЙОНА ИХ НА 925 МЕСТА С ЯЧЕЙКАМИ НА 3 ЧЕЛОВЕКА

СТАНЦИЯ АИСТ ЛИСТОВ

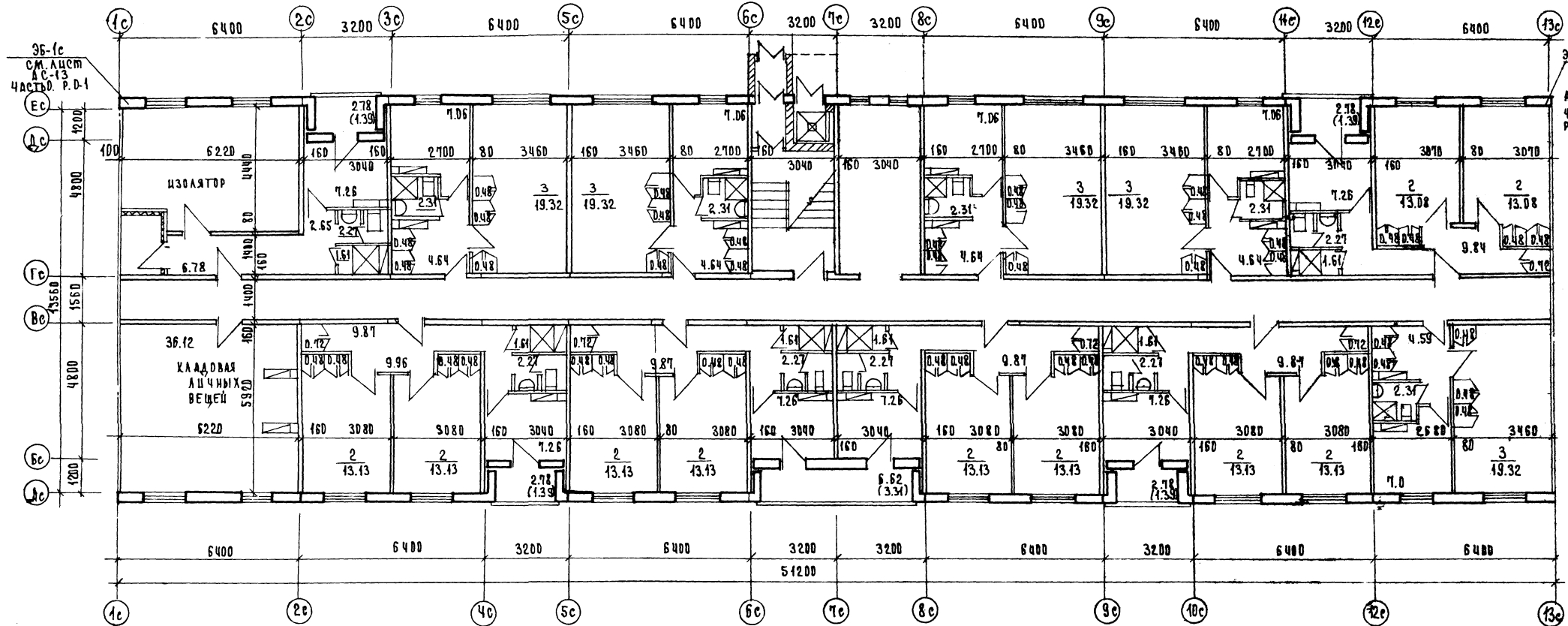
Р АС-9

СТРОИТЕЛЬНЫЕ КОНСТРУКЦИИ, ОТДЕЛКА ИНЖЕНЕРНОЕ ОБОРУДОВАНИЕ БЛОК-СЕКЦИИ ОБЩЕЖИТНИЦА

ИВ. П. ПО ЖЕЛЕЗОБЕТОНУ ИВ. П. ДИМ. А.А. ЯКУШЕВА

19406-01 10

Л15-050/1.2 ЧАСТЬ В Р. Д-1



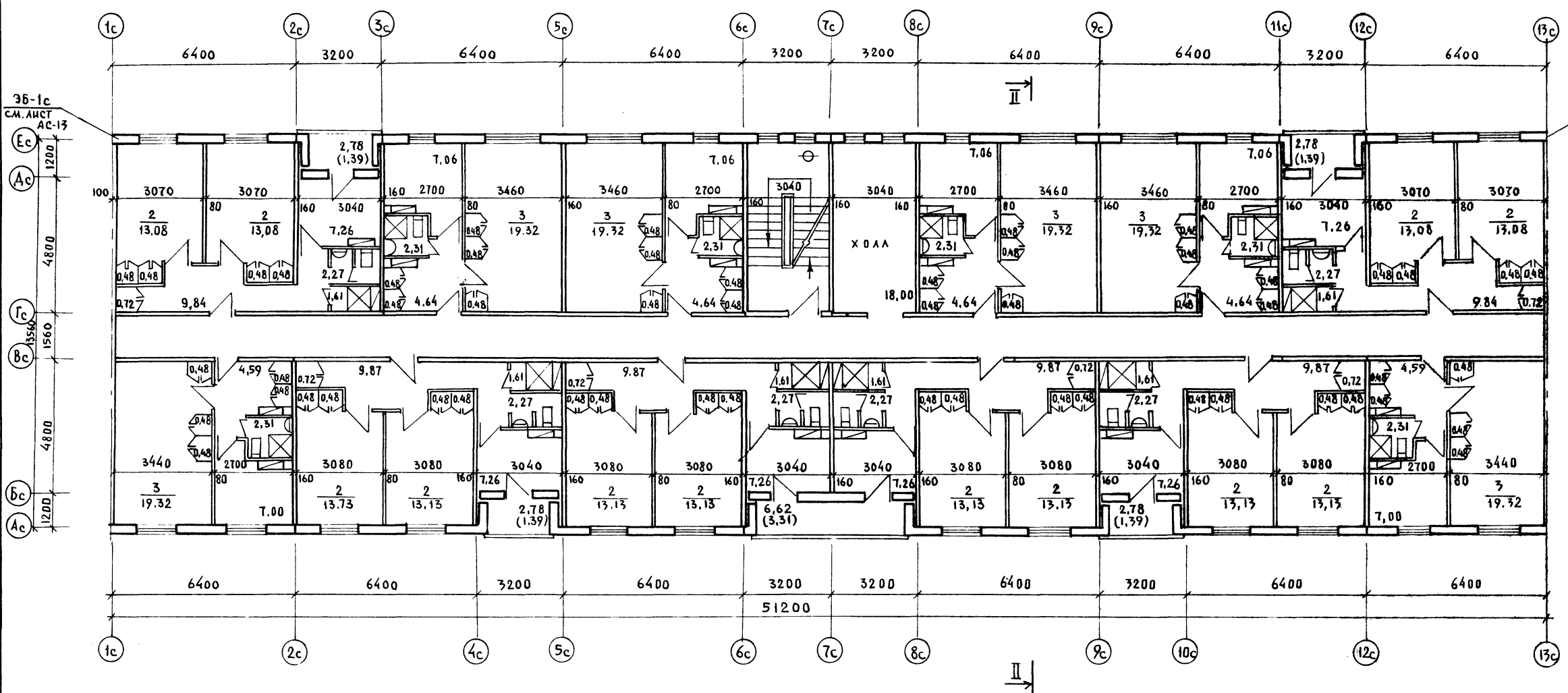
36-1c
СМ. ЛИСТ
АС-13
ЧАСТЬ В Р. Д-1

36-2c
СМ. ЛИСТ
АС-13
ЧАСТЬ В РАЗДЕЛ
В-1

ИНВ. № ЛОЖА, ПОДПИСЬ И ПЕЧАТЪ ВЪЗЛ. ЦЕХА
И.И. НИЖЕВСКОЕ И МАРИНОВИЧ
ТА. НИЖ. ПР. ВОЛЖАНЫ

		125-050/1.2		ЧАСТЬ В Р. Д-1	
ПРИВЯЗАН		З.В. МА	Б. А. ХАИДИНА	5-ЭТАЖНАЯ БЛК-СЕКЦИЯ ДЛЯ РАБОЧИХ И СЛУЖАЩИХ НАСТОЯЩ. ВРЕМ. А ТАКЖЕ ЯЧЕЙКАМИ НА 3-4 ЧЕЛОВЕКА	
		Г.А. КОРОТ	У. АИРВ	СТАНДА. ЛИСТ	ЛИСТОВ
		Г.А. КОМ. ВР	БОРИСОВ	Р	АС-40
		П.У.К. БИМ	ЧЕКАЛИНА	ПО ИМЕНЕ ЗАБЕТОНУ	
ИНВ. №		ПРОВЕРИЛ	БЕЛАН	И.М. А. А. ЯКУШЕВ	
		РАЗРАБОТ	АНДРЕЕВА		

125-050/1.2 ЧАСТЬ 0 Р.0-1

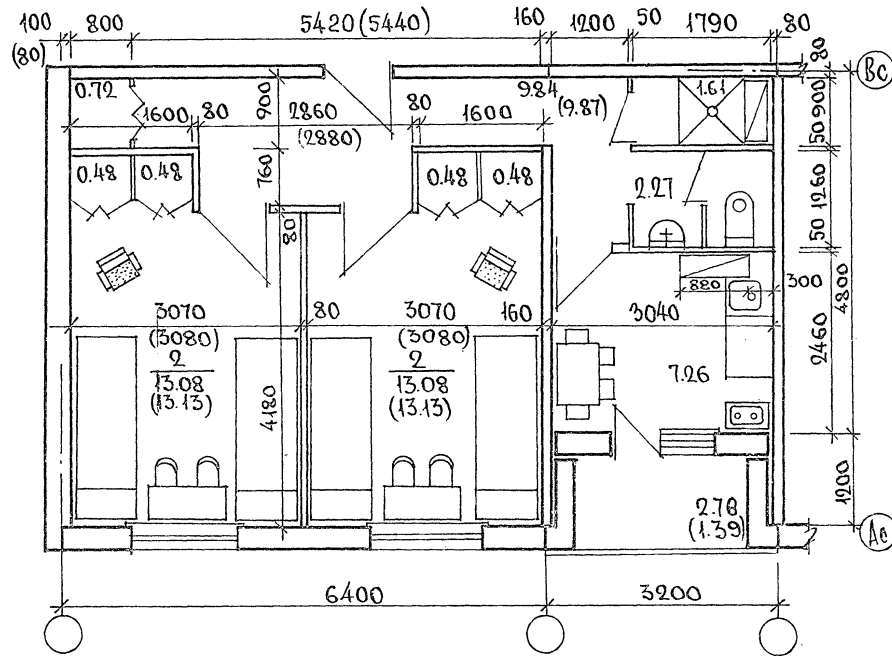


СОСТАВОВАНО
 ГЛАВ. ИНЖ. О.В. МАРКУШКИНА
 ГЛАВ. ИНЖ. В.К. МОСКОЛОВА

ИНВ. № 1044. ПОДПИСЬ И ДАТА ВЗЛОМ. ИВВН

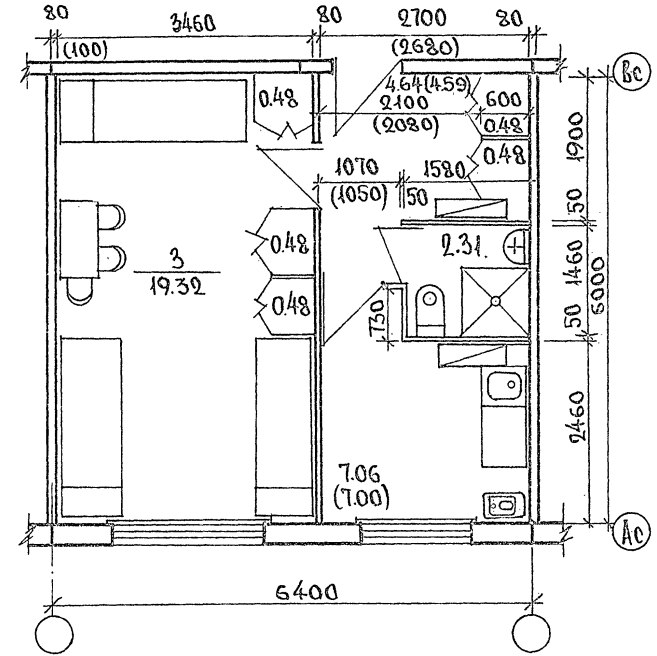
125-050/1.2		Часть 0 Р.0-1			
ЗАВ. ОТД.	БАХОДАИНА	5-ЭТАЖНАЯ БЛОК-СЕКЦИЯ ОБЩЕЖИТИЯ ДЛЯ РАБОЧИХ И СЛУЖАЩИХ НА 20 МЕСТА С ЯЧЕЙКАМИ С НА 3-4 ЧЕЛОВЕКА	СТАНА	Лист	Листов
ГЛАВ. КОМ. ОТД.	ТАИРОВ		Р	АС-II	
ГЛАВ. АРХ. ЛР.	БЕЛЯЕВ		КБ ПОЖЕЛЕЗОБЕТОНУ		
ГЛАВ. КОМ. ПР.	БОРИСОВ		И.М. А.А. ЯКУШЕВА		
РУК. БРИГ.	АНДРЕЕВА				
ПРОВЕРКА	БЕЛЯЕВ	План типового этажа.			
РАЗРАБОТ.	АНДРЕЕВА				
ИНВ. №					

ЖИЛЫЕ КОМНАТЫ НА 4 ЧЕЛОВЕКА
 ЖИЛАЯ ПЛ. - 26.16 м²; ОБЩАЯ ПЛ. - 49.78
 (26.26 м²) (49.91)



Показатели в скобках даны при
 рядовом расположении ячейки на
 4 человека в блок-секции общежи-
 тия.

ЖИЛАЯ КОМНАТА НА 3 ЧЕЛОВЕКА
 ЖИЛАЯ ПЛ. - 18.11 м²; ОБЩАЯ ПЛ. - 35.73 м²
 (18.11 м²) (35.62 м²)

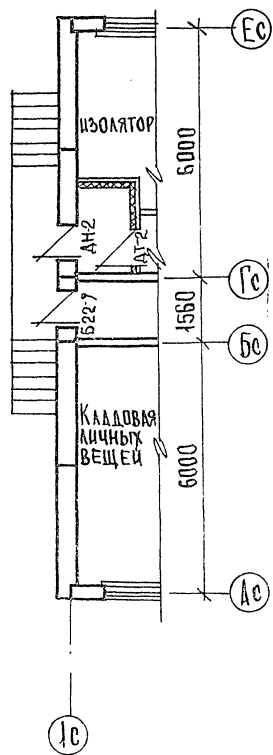


Показатели в скобках даны
 при торцовом расположении ячейки
 на 3 человека в блок-секции
 общежития.

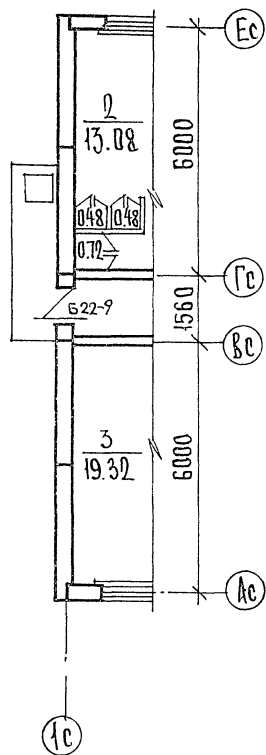
Имя и Подпись Подпись Дата

		125-050/1.2 ЧАСТЬ 0 Р. 0-1	
ПРИВЯЗАН	ЗАВ. ОТ. БАКОЛДИНА	Фрагменты плана.	ИТАЦИЯ ЛИСТ ЛИСТОВ Р АС-12
	И. КОНОП. ПАЦРОВ		
ИНВ. №	П. АРК. П. БЕЛЯЕВ	Блок-секция общежития для рабочих и служащих на 3-4 человека.	
	П. АРК. П. БОРИСОВ	К. ДИМ. А. А. ЯКОВЛЕВА	
	РУК. ПЛАН. АНАРЕЕВА		
	ПРОВЕР. БЕЛЯЕВ		
	РАЗРАБ. АНАРЕЕВА		

ЭБ - 1С

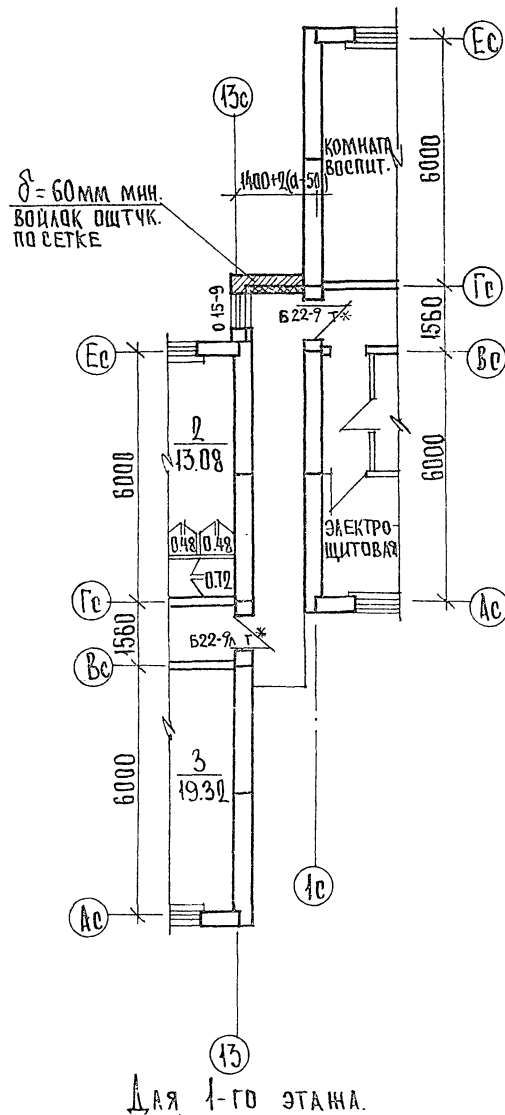


Для 1-го этажа

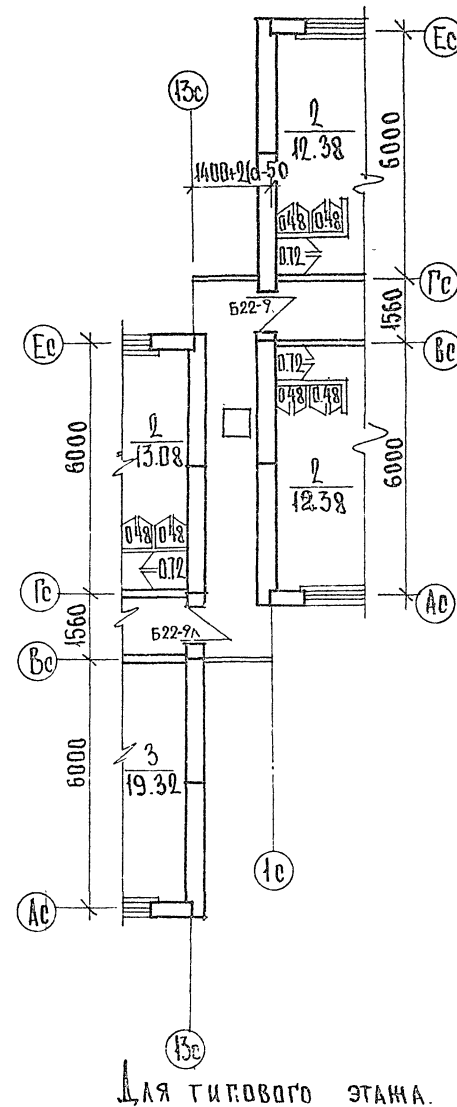


Для типового этажа.

ЭБ-2С



Для 1-го этажа.



Для типового этажа.

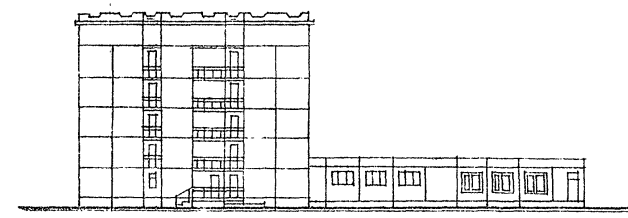
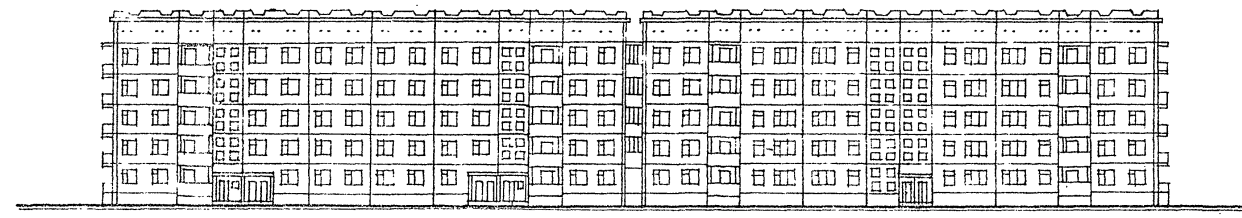
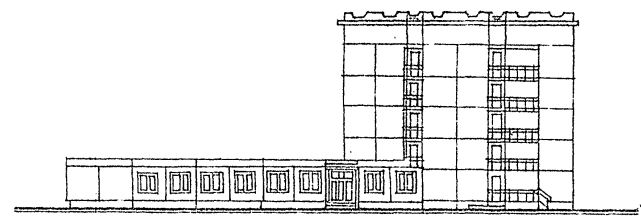
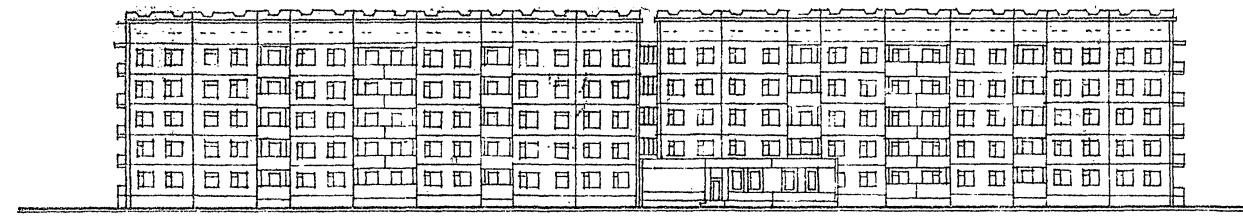
ПРИМЕЧАНИЕ.

Дверь 1^{го} этажа Б22-9Т обить кровельной сталью по асбестовому картону; стекло-армированное.
 на ДВЕРИ Б-22-9ПТ* установить пружинные петли ПД-130 по ГОСТ 5088-78.

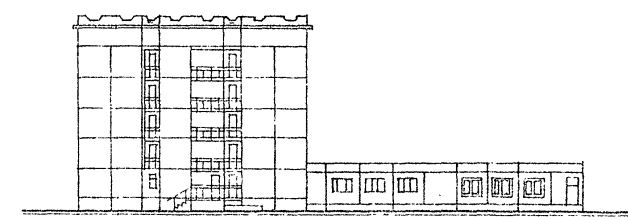
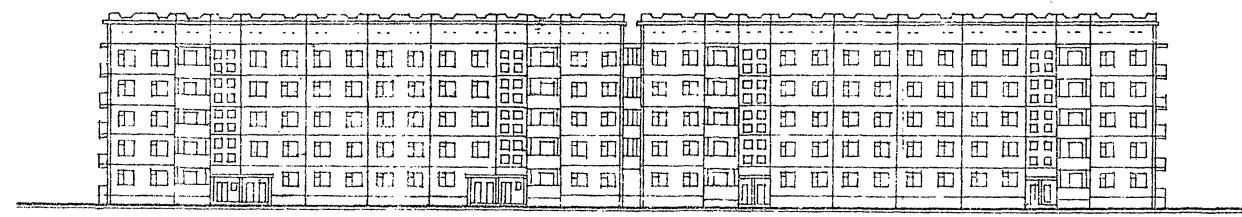
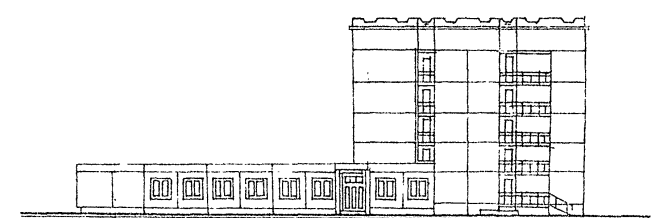
ИВ. П. ПОДЛИН. ПОДПИСЬ ДАТА. ВЗН. А. ИВ. П.

		125-050/4.2	часть 0. р. 0-1
Зав. отд.	Баходкина		
Гл. конс. от.	Гайров		
Гл. арх. пр.	Беляев		
Гл. конс. пр.	Борисов		
Рук. граф.	Андреева		
Проект.	Беляев		
Разраб.	Шевцова		
Привязан		5-этажная блоч-секция общенития для рабочих и служащих на 205 места в ячейками на 3-4 челод-векд	Станция лист листов Р АС-13
ИВ. П.		Элементы блочкировки ЭБ-1С, ЭБ-2С	УБ по железобетону И. Дим. А. А. Якушева

СХЕМЫ ФАСАДОВ ОБЩЕЖИТИЯ НА 407 ЧЕЛОВЕК



СХЕМЫ ФАСАДОВ ОБЩЕЖИТИЯ НА 430 ЧЕЛОВЕК



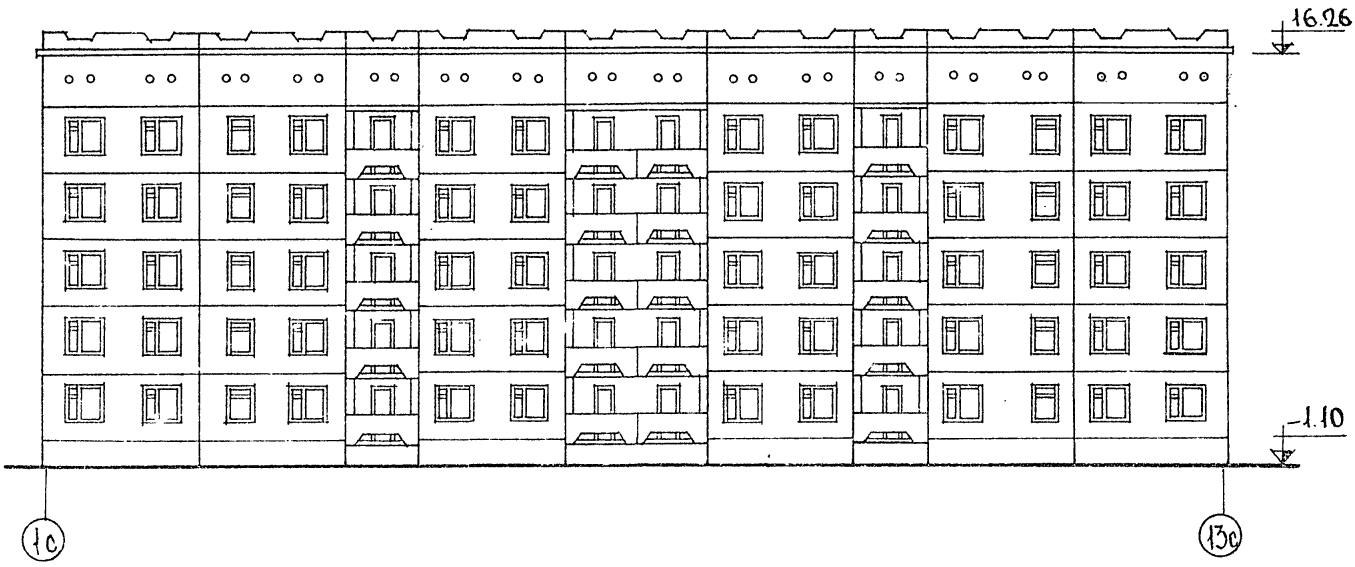
125-050/1.2 ЧАСТЬ 0 Р.0-1

ИНВ. И ПОДПИСИ ПОДАТСЯ В АТБ ВЗАМ. ИРС.Н

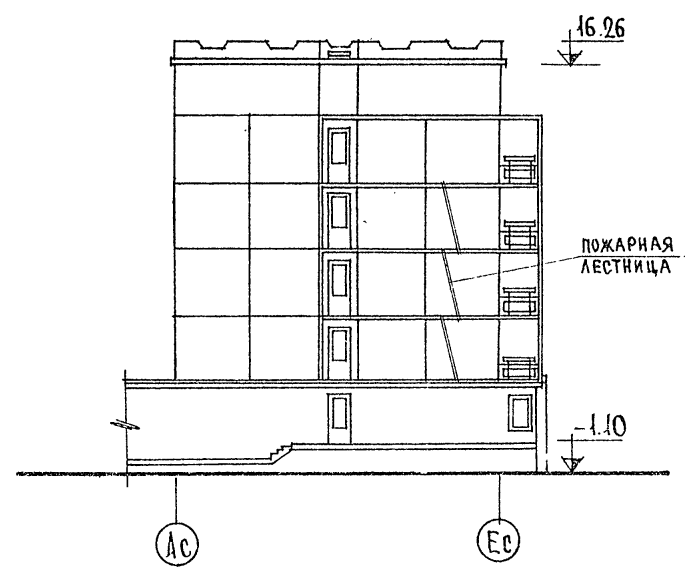
		125-050/1.2	ЧАСТЬ 0 Р.0-1		
ЗАВ. ОТД.	БАХДАДИНА				
ЛА КОНСОЛ.	ТАИРОВ				
И.А.РХ.ПР.	БЕЛЯЕВ				
Г.А.КОН.ПР.	БОРИСОВ				
РУК.ГР.АРХ.	АНДРЕЕВА				
ПРОВЕР.	БЕЛЯЕВ				
РАЗРАБОТ.	АНДРЕЕВА				
ПРИВЯЗАН		5-этажная блок-секция общежития для рабочих и служащих на 203 места с ячейками на 3-4 человека	СТАДИЯ	АИСТ	АИСТОВ
			Р	АС-14	
ИНВ. И		СХЕМЫ ФАСАДОВ ОБЩЕЖИТИЯ НА 407 И 430 ЧЕЛОВЕК	К/Г ПО НИЖЕЛЕЗОБЕТОНУ ДИМ.А.А.ЯКУШЕВА		

125 050/1.2 ЧАСТЬ 0 Р.0-1

Фасад 1с-13с



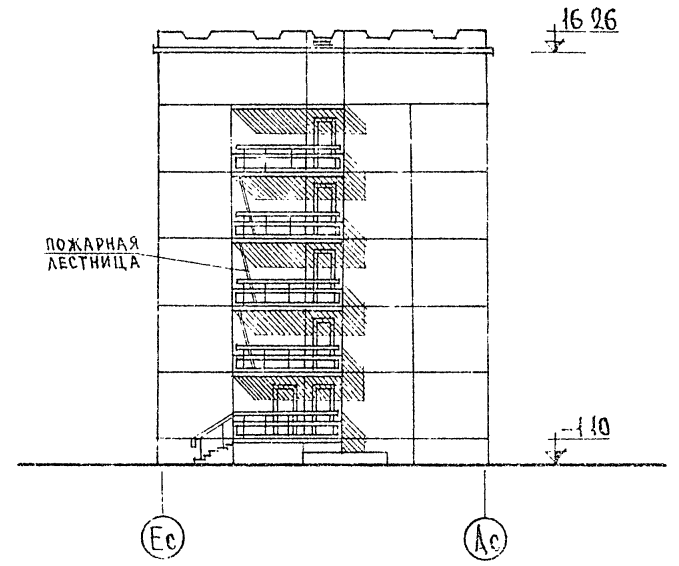
Фасад Ас-Ес



Фасад 13с-1с



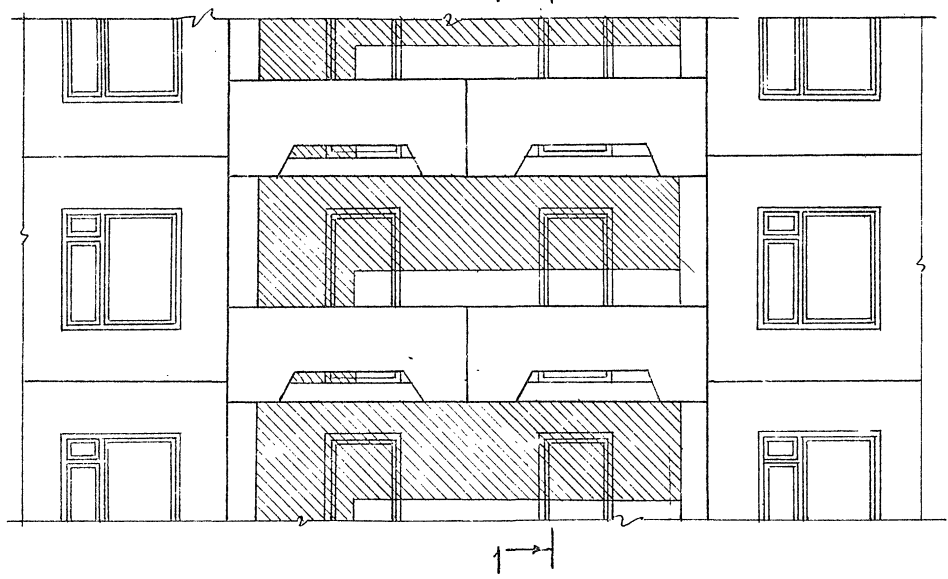
Фасад Ес-Ас



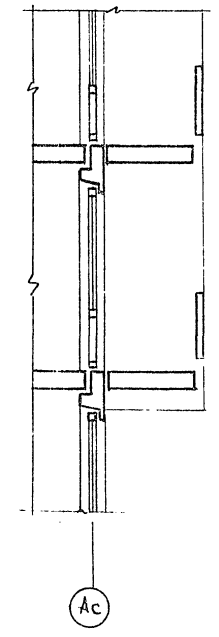
ИМЕН ПОДЛИН. ПОДПИСЬ ДАТА ВОЗМ. ИМЕН

		125-050/1.2		часть 0 Р.0-1	
ЗАВ. ОТД.	БАКОЛИНА				
ГЛАВ. КОМ. ОТД.	ТАНРОВ				
ГЛАВ. АРХ. ПР.	БЕЛЯЕВ				
ГЛАВ. КОМ. ПР.	БОРИСОВ				
РУК. Т. АРХ.	АНДРЕЕВА				
ПРОВЕРИЛ	БЕЛЯЕВ				
РАЗРАБОТ.	ЛЕОНТЬЕВ				
ПРИВЯЗАН					
ИМЕН					
		5-этажная блок-секция общен.-сталинск. типа для рабочих и служащих на 203 места с ячейками на 3-4 человека		Лист	Листов
		Фасады в осях 1с-13с 13с-1с; Ас-Ес; Ес-Ас.		Р	Ас-15
				К/Б по железобетону К/Дим А.А. Якушева	

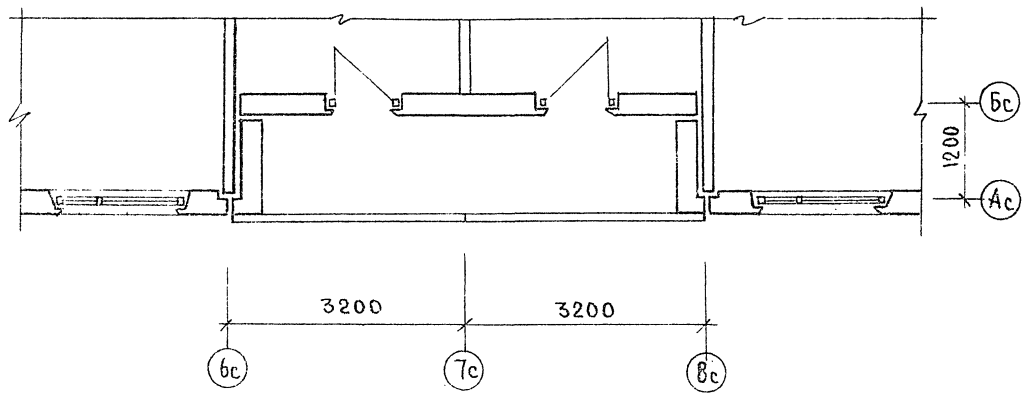
ФРАГМЕНТ ФАСАДА



1-1



ПЛАН



ПРИМЕЧАНИЯ:

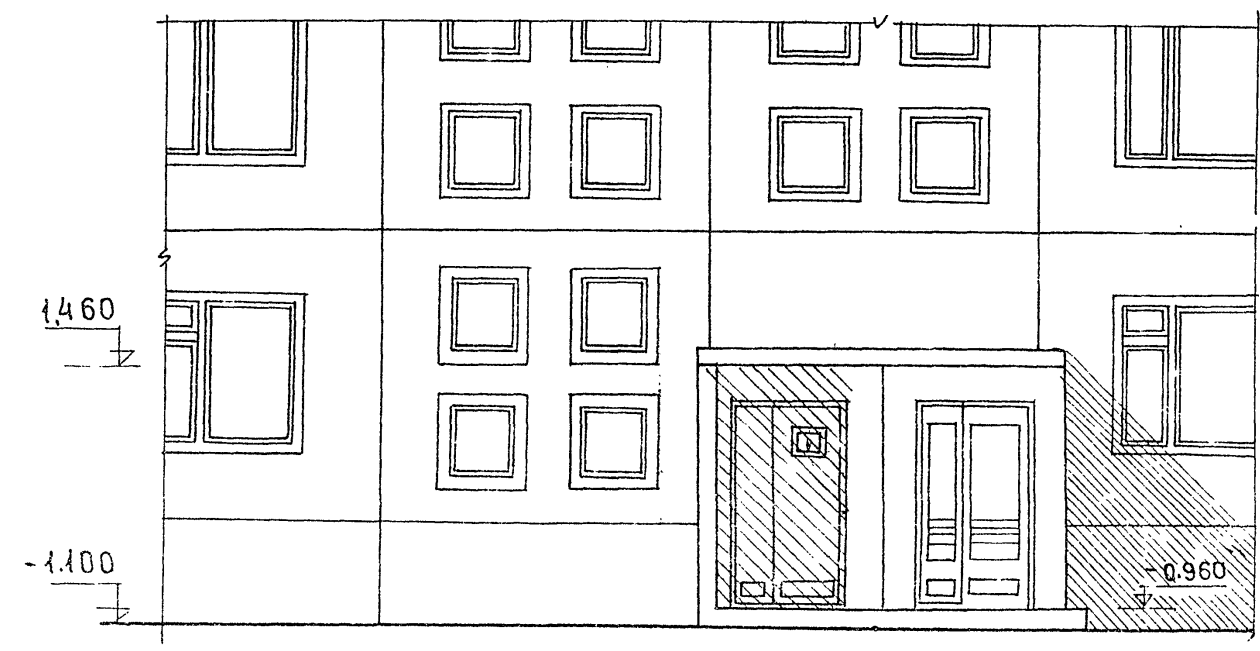
1. В ДАННОМ ПРОЕКТЕ ПРИМЕНЯЕТСЯ ВАРИАНТ ОГРАЖДЕНИЯ ХОДЖИИ ИЗ ЖЕЛЕЗОБЕТОНА.
2. ОГРАЖДЕНИЯ СМ. ЧАСТЬ 10 РАЗДЕЛА 10.12.20 ЛИСТ 38.

ИНВ.№ ПОДА ПРОЕКТОВ И ДАТА ВСТАВКИ

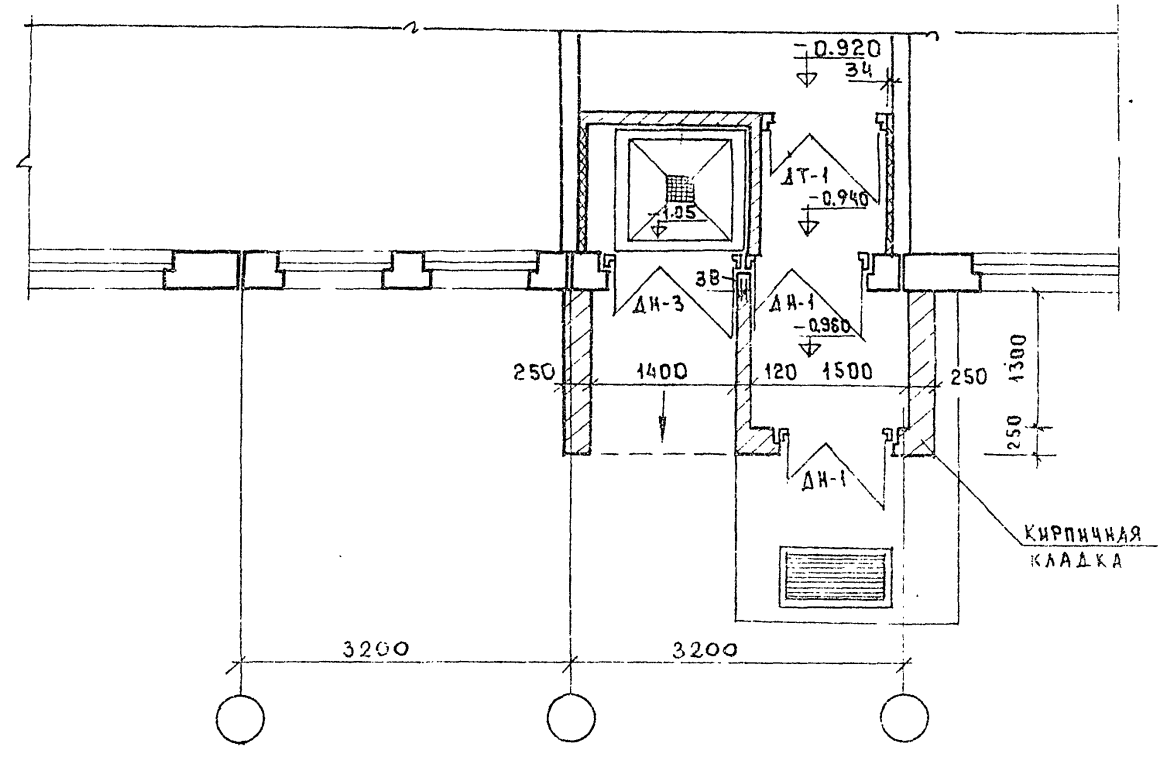
		125-050/1.2	ЧАСТЬ 0.Р.0-1
ЗАВ.ОТД. БАХОЛДИНА		<i>А.С.</i>	
ИЛ. КОНОСТАНТНОВ		<i>А.С.</i>	
ГЛАВ. ПР. БЕЛЯЕВ		<i>А.С.</i>	
ГЛАВ. ПР. БОРИСОВ			
РУК. ГРАЖД. АНАРЕЕВА		<i>А.С.</i>	
ПРОВЕР. БЕЛЯЕВ		<i>А.С.</i>	
РАЗРАБ. АНАРЕЕВА		<i>А.С.</i>	
ПРИВЯЗАН:		5-ЭТАЖНАЯ БЛОК-СЕКЦИЯ ОБЩЕЖИТНИА ДЛЯ РАБОЧНИК И СЛУЖАВЩИХ ИА 203 МЕСТА СЯЧЕЙКАМИ ИА 3-4 ЧЕЛОВЕКА	СТАЦИЯ ЛИСТ ЛИСТОВ Р АС-16
ИНВ.Н		ФРАГМЕНТ ФАСАДА	КГ ПО ЖЕЛЕЗОБЕТОНУ ИМ. А.А. ЯКУШЕВА

125-050/1.2 ЧАСТЬ 0 Р0-1

ФРАГМЕНТ ФАСАДА



ПЛАН



ИМ. И. ПОДАЛИН | ПОДПИСЬ И ДАТА | ВЗАМ. ИРБ. И

ПРИВЯЗАН
ИНВ. №

125-050/1.2		ЧАСТЬ 0 Р0-1		
ЗАВ. ОТГ.	БАХРАДИНА	СТАДИЯ	ЛИСТ	ЛИСТОВ
ТАКЖЕ ОТГ.	ТАИРОВ			
ГЛАВ. АРХ.	БЕЛЯЕВ	Р	АС-17	
ТАКЖЕ АРХ.	БОРИСОВ	БЭТАЖНАЯ БЛОК-СЕКЦИЯ ОБШЕЖИТИЯ ДЛЯ РАБОЧИХ СЛУЖАЩИХ НА 203 МЕСТА С ЯЧЕЙКАМИ НА 3-4 ЧЕЛОВЕКА		
РУК. ГРАФ.	ДИНАРЕЕВА	ФРАГМЕНТ ВХОДА		
ПРОВЕР.	БЕЛЯЕВ	КБ ПО ЖЕЛЕЗОБЕТОНУ ИМ. А. А. ЯКУШЕВА		
РАЗРАБОТ.	ЛЕОНТЬЕВ			