

О Т Р А С Л Е В Н Е С Т А Н Д А Р Т Н

РУЧНЫЕ ДИСТАНЦИОННЫЕ ПРИВОДЫ К АРМАТУРЕ ТРУБОПРОВОДОВ
И КЛАПАНАМ ПЫЛЕГАЗОВОЗДУХОПРОВОДОВ

Типы и основные размеры

ОСТ 34-42-592 -83 + ОСТ 34-42-607 -83

Издание официальное

Приложение к ИС. № 417К 124-5 1985г. -1-

РУЧНЫЕ ДИСТАНЦИОННЫЕ ПРИВОДЫ К АРМАТУРЕ ТРУБопРОВОДОВ
И КЛАПАНОВ ПИЛЕГАЗОВОЗДУХопРОВОДОВ

Типы и основные размеры

ОСТ 34-42- 592-83 ÷ ОСТ 34-42- 607-83

ПТИ "Энергомонтажпроект"

Главный инженер

Д.С. Березной

Ленинградский филиал ПТИ "Энергомонтажпроект"

Главный инженер

А.М. Дугин

Заведующий отделом

В.И. Есарев

Нормоконтроль

Г.А. Галова

Руководитель разработки

О.В. Стрельников

Исполнители: Руководитель бригады

Б.Д. Копылов

Ст. инженер

Т.В. Нерзон

Инженер

Л.И. Румянцева

Инженер

М.А. Гусева

Ст. техник

В.Д. Андреева

Ст. техник

Н.Д. Деитчева

СОГЛАСОВАНО:

Главное производственно-техническое
управление по строительству

Министерство СССР

13.04.83

ВПИ "Теплоэлектропроект"

В.Г. Думаченко

Главный инженер

В.Н. Ошотин

ВО Союзэнергомонтаж

Главный инженер

В.А. Федоров

О Т Р А С Л Е В О Й С Т А Н Д А Р Т

ПРИВОДЫ РИЧАЖНЫЕ МЕСТНЫЕ

ОСТ

Типы и основные размеры

34-42-699 -83

ОКД 31 1316

Ваамен МВН 503-63

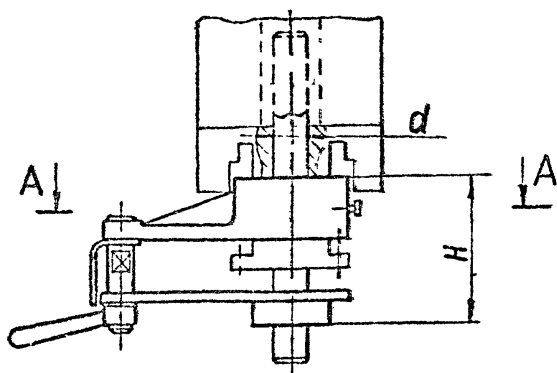
Приказом Министерства энергетики и электрификации СССР
от 06.04.84 Р 123 срок действия установлен

с 1 июня 1984 г.

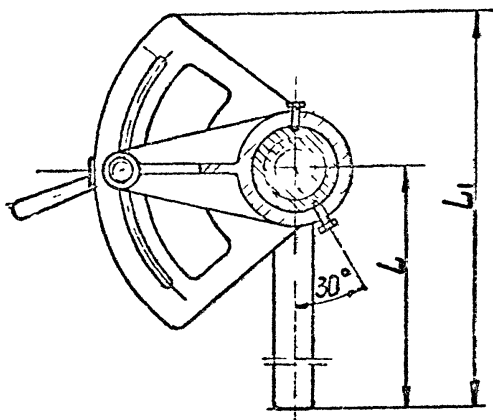
до 1 июля 1989 г.

Несоблюдение стандарта преследуется по закону

1. Настоящий стандарт распространяется на типы ричажные местные с допускаемым крутящим моментом $M_{кр} \leq 100$ П.м.
2. Приводы ричажные местные изготовляются по рабочей чертежу Л8-239.00.000.
3. Типы и основные размеры приводов ричажных местных должны соответствовать указанным на чертеже и в таблице.
4. Технические требования по ОСТ 34-42-607-83.



A-A



Размеры в мм

Допускаемый крутящий момент Мкр, Н·м	d	H	L	L ₁	Масса, кг
20	15 ^{$\frac{H}{h}$} _{$\frac{H}{h}$}	70	350	470	2,15
	20 ^{$\frac{H}{h}$} _{$\frac{H}{h}$}	83			2,9
70	30 ^{$\frac{H}{h}$} _{$\frac{H}{h}$}	115			3,4
100	40 ^{$\frac{H}{h}$} _{$\frac{H}{h}$}	144	500	662	8,4

СОДЕРЖАНИЕ

Обозначение стандарта	Наименование стандарта	Стр.
ОСТ 34-42-592-83	Колонки группового привода	3
ОСТ 34-42-593-83	Колонки приводные	7
ОСТ 34-42-594-83	Консоли приводные	11
ОСТ 34-42-595-83	Муфты шарнирные	14
ОСТ 34-42-596-83	Коробки перемены направления	17
ОСТ 34-42-597-83	Узлы шарнирные	20
ОСТ 34-42-598-83	Компенсаторы	23
ОСТ 34-42-599-83	Приводы рычажные местные	27
ОСТ 34-42-600-83	Приводы дистанционные рычажные	30
ОСТ 34-42-601-83	Приводы дистанционные тросовые	33
ОСТ 34-42-602-83	Приводы червячные местные	36
ОСТ 34-42-603-83	Приводы колонковые	39
ОСТ 34-42-604-83	Переходники с муфтами шарнирными	42
ОСТ 34-42-605-83	Редукторы червячные	45
ОСТ 34-42-606-83	Рекомендуемые схемы компоновок	48
ОСТ 34-42-607-83	Технические требования	67

ИНФОРМАЦИОННОЕ СООБЩЕНИЕ

№ ЦК 124-Т

Об ОСТ 34-42-592-83-
ОСТ 34-42-607-83 "Ручные
дистанционные приводы и
арматуре трубопроводов и
клапанам пылегазовоздухо-
проводов. Типы и основные
размеры "

Москва, 1985 г.

МИНИСТЕРСТВО ЭНЕРГЕТИКИ И ЭЛЕКТРИФИКАЦИИ СССР

ГЛАВНИИПРОЕКТ

ВСЕСОЮЗНЫЙ ГОСУДАРСТВЕННЫЙ ОРДЕНА ЛЕНИНА
И ОРДЕНА ОКТЯБРЬСКОЙ РЕВОЛЮЦИИ НАУЧНО-ИССЛЕДОВАТЕЛЬСКИЙ
И ПРОЕКТНО-ИЗЫСКАТЕЛЬСКИЙ ИНСТИТУТ

«АТОМТЕПЛОЭЛЕКТРОПРОЕКТ»

ЦЕНТРАЛЬНЫЙ ПРОЕКТНЫЙ КАБИНЕТ

ИНФОРМАЦИОННОЕ СООБЩЕНИЕ

XIII-10; 3e;

XIV-3

13. сентября 1985 г.

№ ЦПК 124-

Москва

Об ОСТ 34-42-592-83+ОСТ 34-42-607-83
"Ручные дистанционные приводы к арматуре трубопроводов и клапанам пьезогазовоздухопроводов. Типы и основные размеры".

Ленинградским филиалом института "Энергомонтажпроект" разработаны ОСТ 34-42-592-83 + ОСТ 34-42-607-83 "Ручные дистанционные приводы к арматуре трубопроводов и клапанам пьезогазовоздухопроводов. Типы и основные размеры".

Приказом Министерства энергетики и электрификации СССР от 06.04.84 № 123 срок действия установлен с 1 июня 1984 г. до 1 июля 1989 г.

С выходом настоящего информационного сообщения аннулируются: и.с. № ЦПК 36-т за 1963г. с приложенными чертежами ТЭП типов, прислан. № 9854-т на 94л., II626-т по II630-т; и.с. № ЦПК 70-т за 1964г. с приложенным чертежом ТЭП тип, присл. № IO3IO-т; и.с. № ЦП 29-т за 1965г. с приложенным чертежом ТЭП тип, присл. № IO475-т на 2л.; и.с. № ЦПК I9-т за 1966г. с приложенным чертежом ТЭП тип, прислан. № II625-т.

Приложение: ОСТ 34-42-592-83 + ОСТ 34-42-607-83 на 69л.
/рассылается отделениям института/.

Зам. главного инженера института

Начальник ЦПК

Руководитель группы

Бауэр

С.Г. Трушин

С.С. Меринов

В.Н. Баурина

Информационное сообщение подготовила Товарева Е.М.

Ротапринт МОАТЭПа 1985г

Заказ № 1686

Тираж 85

тел 287-59-42

--- 24.11