



ЦЕНТРАЛЬНЫЙ НАУЧНО-ИССЛЕДОВАТЕЛЬСКИЙ
ПРОЕКТИРОВО-КОНСТРУКТОРСКИЙ ИНСТИТУТ
МОРСКОГО ФЛОТА

ШЬБОМ
РАБОЧИХ ЧЕРТЕЖЕЙ УНИФИЦИРОВАННЫХ
УЗЛОВ И ДЕТАЛЕЙ
ГРЕЙФЕРОВ
РД 31.46.06-85

Согласовано

Главный инженер
Ждановского СРЗ

РДО 1974... Г.С. Волков

26 ноября 1984 г.
Верно *Волков*

Утверждаю

Заместитель начальника

Главфлота ММФ

Листок № 164-489 Ю.П. Дробинин

12 марта 1985 г.
Верно *Дробинин*

АЛББОМ

РАБОЧИХ ЧЕРТЕЖЕЙ УНИФИЦИРОВАННЫХ УЗЛОВ И ДЕТАЛЕЙ ГРЕЙФЕРОВ

РД 31.46.06-85

Синяя печать
Дата и дата
Взвешивание
Подпись
Дата
Взвешивание
Дата

Главный инженер
Черноморского ЦПКБ

В.Н. Афанасенко
30 августа 1984 г.

Зав. отделом стандартизации
Б.И. Рапопорт

28 августа 1984 г.

Зав. отделом №4
У.Е. Касап

1984 г.

СОДЕРЖАНИЕ

	<i>Лист</i>
<i>Введение</i>	3
1. Канаты стальные, рекомендуемые к применению в крейферах	4
2. Кошки стальные для стальных канатов	5
3. Втулка направляющая	6 - 11
4. Бкиба	12 - 23
5. Втулка клиновья (для крепления каната)	24
6. Клин (для крепления каната)	25
7. Блоки	26 - 52
8. Ограждение блока	53 - 58
9. Полуоси	59 - 71
10. Клин полуоси	72
11. Оси тяг	73 - 83
12. Втулка тяги	84
13. Подшипник шарнирный	85 - 88
14. Сектор зубчатый	89 - 92
15. Подвеска для замыкающих канатов	93 - 95
16. Подвеска для поддерживающих канатов	96 - 98
17. Траверса верхняя	99 - 137
18. Траверса нижняя	132 - 154
19. Балансир	155 - 164
20. Справочная таблица унифицированных узлов и деталей, применяющихся в крейферах	165 - 167
<i>Лист регистрации изменений</i>	168

Введение

Альбом рабочих чертежей унифицированных узлов и деталей грейферов РД 31.46. - выпущен взамен альбома РД 31.46.01-77.

Корректировка произведена в связи с введением с 01 января 1981 г. ГОСТ 24599-81 „Грейферы канатные для навалочных грузов. Общие технические условия“, с учетом введения с 01 января 1983 г. ОСТ 31.4004-82 „Грейферы для морских портов. Технические условия“ и других нормативных документов по состоянию на 01.01.84 г.

В альбоме приведены рабочие чертежи, которые могут служить для справок, а также по ним могут быть изготовлены сменно-запасные части грейферов. Чертежи, представленные в альбоме, могут быть заказаны в ЦЦПКБ, как комплектно (в альбоме), так и отдельно по своему обозначению.

Номенклатура унифицированных узлов и деталей дополнена с учетом рекомендации заводов-изготовителей грейферов и портов.

При дальнейшей унификации узлов и деталей грейферов предусматривается расширение номенклатуры альбома.

В справочной таблице альбома приведены унифицированные узлы и детали применяемые в освоенных и осваиваемых моделях грейферов.

Предложения по номенклатуре и конструкции унифицированных узлов и деталей грейферов просим направлять в адрес Черноморского ЦЦПКБ.

*Канаты стальные, рекомендуемые к применению
в грейферах*

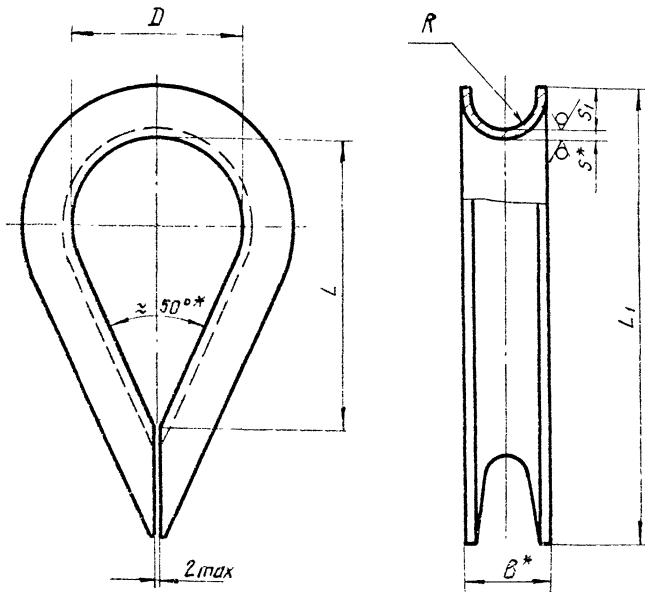
<i>Грузоподъемность крана, т</i>	<i>Тип грейфера</i>	<i>Диаметр стального каната, мм</i>	<i>Тип каната</i>	<i>Условное обозначение каната</i>	<i>Примечание</i>
2,5	<i>Одноканатный</i>	14,0	<i>ЛК-3 6×25[1+6;6+12]+7×7[1+6]</i>	<i>Канат 14-Г-І-ОЖ-Н-1666(170)ГОСТ 7667-80</i>	
2,0	<i>Двухканатный</i>	14,5*	<i>ЛК-3 6×25[1+6;6+12]+10.с</i>	<i>Канат 14,5-Г-І-ОЖ-Н-1666(170)ГОСТ 7665-80</i>	
3,2		17,0	<i>ЛК-3 6×25[1+6;6+12]+7×7[1+6]</i>	<i>Канат 17-Г-І-ОЖ-Н-1666(170)ГОСТ 7667-80</i>	
		17,5	<i>ЛК-3 6×25[1+6;6+12]+10.с</i>	<i>Канат 17,5-Г-І-ОЖ-Н-1666(170)ГОСТ 7665-80</i>	
		17,5*	<i>ЛК-0 6×19[1+9+9]+7×7[1+6]</i>	<i>Канат 17,5-Г-І-ОЖ-Н-1666(170)ГОСТ 3081-80</i>	
5	<i>Четырехканатный</i>	17,0*	<i>ТЛК-0 6×37[1+6+15+15]+10.с</i>	<i>Канат 17-Г-І-ОЖ-Н-1666(170)ГОСТ 3079-80</i>	
	<i>Одноканатный</i>	17,0	<i>ЛК-Р 8×19[1+6+6/6]+10.с</i>	<i>Канат 17-Г-І-ОЖ-Н-1666(170)ГОСТ 7670-80</i>	
		24*	<i>ЛК-3 6×25[1+6;6+12]+10.с</i>	<i>Канат 24-Г-І-ОЖ-Н-1666(170)ГОСТ 7665-80</i>	
10	<i>Двухканатный</i>	22,5	<i>ЛК-3 6×25[1+6;6+12]+10.с</i>	<i>Канат 22,5-Г-І-ОЖ-Н-1666(170)ГОСТ 7665-80</i>	
	<i>Четырехканатный</i>	24,0	<i>ЛК-3 6×25[1+6;6+12]+10.с</i>	<i>Канат 24-Г-І-ОЖ-Н-1666(170)ГОСТ 7665-80</i>	
26,0		<i>ЛК-0 6×7[1+6]+1×7[1+6]</i>	<i>Канат 26-Г-І-ОЖ-Н-1666(170)ГОСТ 3066-80</i>		
28,0*		<i>ЛК-0 6×19[1+9+9]+10.с</i>	<i>Канат 28-Г-І-ОЖ-Н-1666(170)ГОСТ 3077-80</i>		

Условные обозначения:

** Канаты предпочтительного применения.*

218-113.001-0

Rz 160
V(V)



Размеры в мм

Обозначение	Диаметр каната dк	D	L	B	L ₁	R	S	S ₁	Масса, кг
218-113.001-1	12,5...15,5	45	74	24	115	9	3	11	0,200
218-113.001-2	15,5...18,5	56	92	28	144	10	4	13	0,400
218-113.001-3	22,0...25,5	75	125	38	190	14	5	19	0,970
218-113.001-4	25,5...30,0	85	142	42	225	16	5	21	1,320

1 * Размеры для справок.

2. Неуказанные предельные отклонения размеров: H14, H14; ± $\frac{1714}{2}$

Шифр и подп. Подпись и дата
 18.03.88

218-113.001-0

2	Зам 1	113-4.408	Лист	22.04.88	Крюшки стальные для стальных канатов ГОСТ 2224-72	Лист	Масса	Масштаб	
Разработчик	Пучков И.И.	Проверил	Филиппов В.В.	Дата		01	гм	табл	—
Проектировщик	Сливы	Инженер	Филиппов В.В.	1988		лист	лист	лист	1
Исполнитель	Мандрава	Инженер	Утб	1988		В ст 3	сп 5	ГОСТ 380-71	Черноморское ЦПКБ

Формат	Зона	Лист	Обозначение	Наименование	Кол	Примечание
				<u>Документация</u>		
A3			828-113.043СБ	Сборочный чертеж		
				<u>Стандартные изделия</u>		
		1		Болт М16-В9х40.36 ГОСТ 7796-70	4	
		2		Шайба 16 65Г ГОСТ 6402-70	4	
			<u>Переменные данные для исполнения:</u>			
			<u>828-113.043</u>			
			<u>Детали</u>			
A4	3		828-113.045	Втулка направляющая 1		
A3	4		828-113.012-1	Фланец	1	
			<u>828-113.043-01</u>			
			<u>Детали</u>			

Уч. № 1011
Лист № 1
Лист № 2
Лист № 3
Лист № 4
Лист № 5
Лист № 6
Лист № 7
Лист № 8
Лист № 9
Лист № 10
Лист № 11
Лист № 12
Лист № 13
Лист № 14
Лист № 15
Лист № 16
Лист № 17
Лист № 18
Лист № 19
Лист № 20
Лист № 21
Лист № 22
Лист № 23
Лист № 24
Лист № 25
Лист № 26
Лист № 27
Лист № 28
Лист № 29
Лист № 30
Лист № 31
Лист № 32
Лист № 33
Лист № 34
Лист № 35
Лист № 36
Лист № 37
Лист № 38
Лист № 39
Лист № 40
Лист № 41
Лист № 42
Лист № 43
Лист № 44
Лист № 45
Лист № 46
Лист № 47
Лист № 48
Лист № 49
Лист № 50
Лист № 51
Лист № 52
Лист № 53
Лист № 54
Лист № 55
Лист № 56
Лист № 57
Лист № 58
Лист № 59
Лист № 60
Лист № 61
Лист № 62
Лист № 63
Лист № 64
Лист № 65
Лист № 66
Лист № 67
Лист № 68
Лист № 69
Лист № 70
Лист № 71
Лист № 72
Лист № 73
Лист № 74
Лист № 75
Лист № 76
Лист № 77
Лист № 78
Лист № 79
Лист № 80
Лист № 81
Лист № 82
Лист № 83
Лист № 84
Лист № 85
Лист № 86
Лист № 87
Лист № 88
Лист № 89
Лист № 90
Лист № 91
Лист № 92
Лист № 93
Лист № 94
Лист № 95
Лист № 96
Лист № 97
Лист № 98
Лист № 99
Лист № 100

1	Зона	113-4 408	Лист	2008
	Уч. №	№ 90201	Лист	4070
	Разработчик	Пучкова	Лист	2040
	Проверено	Слива	Лист	4080
	Утверждено	Андрасова	Лист	2008
	Уч. №			

828-113.043-0

Втулка
направляющая

Лист	Лист	Листов
01	1	2

Черноморское ЦПКБ
Формат А4

Формат	Зона	Поз	Обозначение	Наименование	кол	Примечание
A4		3	828-113.044	Втулка направляющая	1	
A3		4	828-113.012-1	Фланец	1	
				<u>828-113.043-02</u>		
				<u>детали</u>		
A4		3	828-113.046	Втулка направляющая	1	
A3		4	828-113.012-4	Фланец	1	

Спецификация (продолжение листа)

Изм. № погр. / Погр. и дата / Изм. № погр. / Погр. и дата / Изм. № погр. / Погр. и дата / Изм. № погр. / Погр. и дата

Изм. № погр. / Погр. и дата / Изм. № погр. / Погр. и дата / Изм. № погр. / Погр. и дата

828-113.043-0

Лист

2

828-113.043С6

Рис. 1

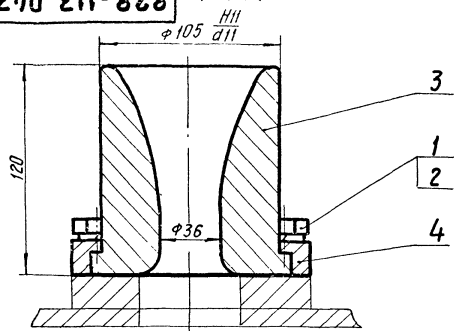


Рис. 2

Остальное см. рис.1

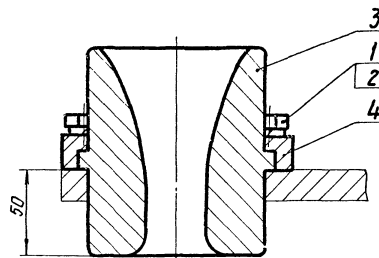
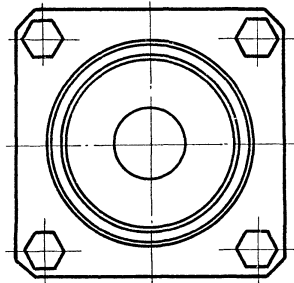
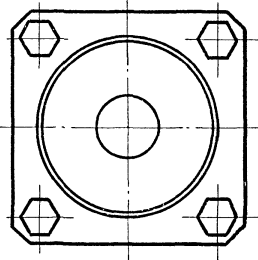
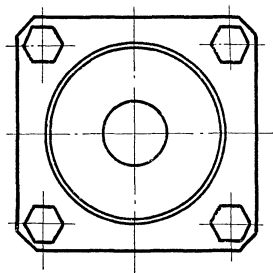
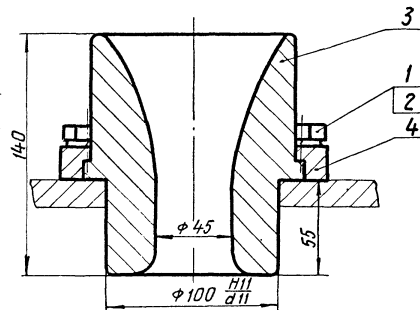


Рис. 3



Размеры для справок

Обозначение узла	Диаметр каната, мм	Рис.	Масса узла, кг
828-113.043	17...24	1	7,4
828-113.043-01		2	7,4
828-113.043-02	26; 28	3	8,9

828-113.043С6

Втулка направляющая
Сборочный чертёж

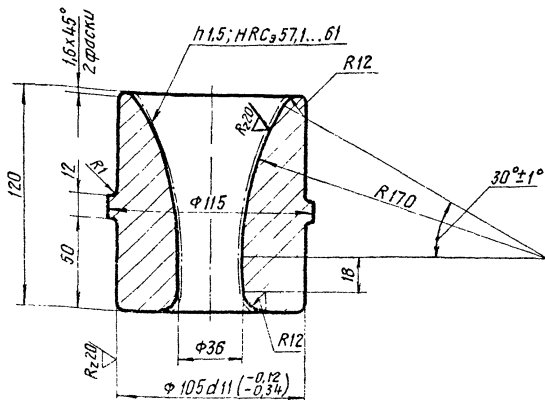
1	Зам.	113-4.4в	Л.Р.	20.08.85	Лист	Масса	Масштаб
Разраб.	Пучкова	Мухом.	23.08.85	Лист	См. табл.	—	—
Пров.	Слива	Васильев	23.08.85	Лист	Листов	1	1
Н.контр.	Андреева	С.С.	23.08.85	Лист	Листов	1	1
Чтв.				Лист	Листов	1	1

Черноморское ЦПКБ
ФОРМАТ А3

Изм. №, дата, подпись, дата, введ. в действие, № докум., дата, введ. в действие, № докум., дата, введ. в действие

828-113-044

Rz 80/

Неуказанные предельные отклонения размеров:
 $h_{14}, H_{14}; \pm \frac{IT_{14}}{2}$

Изм. № п/д. Подпись и Дата
 26.03.85
 Исполн. № п/д. Подпись и Дата
 26.03.85
 Провер. № п/д. Подпись и Дата
 26.03.85
 Утверд. № п/д. Подпись и Дата
 26.03.85

828-113.044

Втулка направляющая

Сталь 20-б-4
 ГОСТ 1050-74

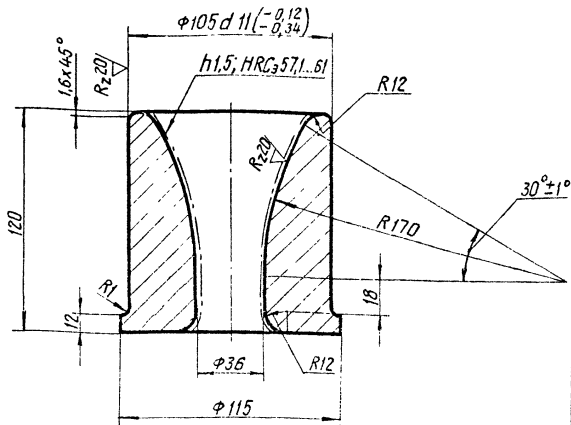
Лит	Масса	Масштаб
01	5,6	1:2
Лист	Листов 1	

Черноморское ЦПКБ

1	Зам	113-4.488		2008
Разраб.	Пучкова	Мин.		2008
Проб.	Слива	Проб.		2008
И.контр.	Андреева	И.контр.		2008

828-113.045

Rz 80/ (✓)



Неуказанные предельные отклонения размеров:
 $h 14, H 14, \pm \frac{IT 14}{2}$

828-113.045

Втулка направляющая

Сталь 20-б-4
 ГОСТ 1050-74

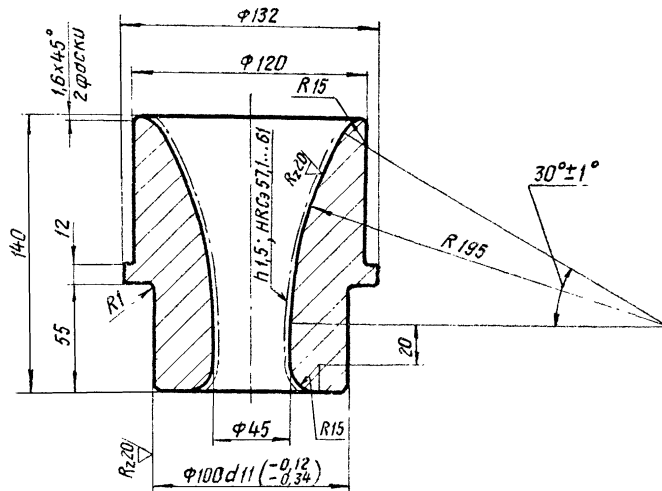
Лист	Масса	Масштаб
01	5,6	1:2
Лист		Листов 1
Черноморское ЦПКБ		

Инв. № подл. Подпись и дата. Изм. № вкл. Подпись и дата. 828-113.045

№ зом	№ зом	Подп.	Дата
1	30м1	113-444	2004
Разр.	Пучкова	Мух.	2004
Корв	Слива	В.С.	2005
И.к.м.	И.к.м.	И.к.м.	И.к.м.

828-113.046

Rz 60



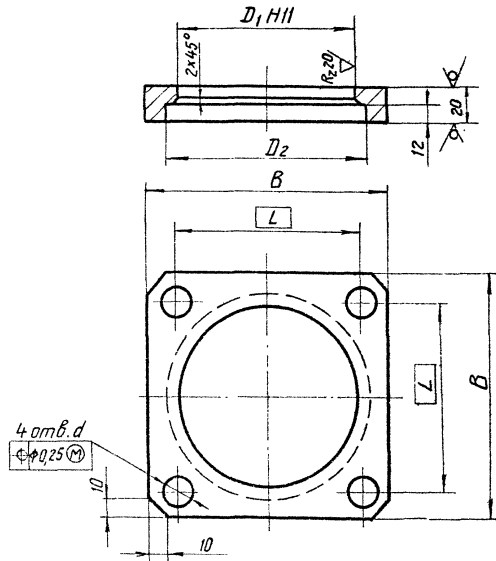
Неуказанные предельные отклонения размеров:
 $h 14; H 14; \pm \frac{IT14}{2}$.

№ п/п
 180824
 Подпись и дата
 18.08.84
 Подпись и дата
 18.08.84
 Подпись и дата
 18.08.84
 Подпись и дата
 18.08.84
 Подпись и дата
 18.08.84

828-113.046				Ит	Масса	Масштаб
1	Зам 1	113-448	18084	D ₁	6,8	1:2
Изм	Лист	№ докум.	Подпись			
Разраб.	Гучкова	Мичу	24.08.84	Лист	Листов 1	
Проб.	Слива	Слива	18.08.84	Сталь 20-б-4 ГОСТ 050-74		
И контр. Андросов				Черноморское ЦПКБ		
Утв						

Втулка направляющая

828-113.012-0



Размеры в мм

Обозначение	D ₁	D ₂	B	L	d	Масса, кг
828-113.012-0	105 ^{+0,02}	117	135	105	17	1,1
828-113.012-4	120 ^{+0,22}	135	155	125		1,6

Неуказанные предельные отклонения размеров:
 h14; H14; ± 1T/14.

Изм. №, вкл. в проект, Изменения и дата
 Взам. изв. №, Изм. №, дата
 828-113.012-0

828-113.012-0				Лист	Масса	Масштаб
<p>Фланец</p>				01	см табл.	—
				Лист	Листов	1
Б-20 ГОСТ 19903-74 ВСМЗ сп 4 ГОСТ 14637-79				Лист	Черноморское ЦПКБ	

Дубликат Черном. ЦКБ

Слесаритожина (заглавный лист) М-76226-0

Сверил Колосов
 Вмятотин Мисогин

Листы
 М-76226-0

№	Лист	Обозначение	Наименование	Кол	Примечание
			Документация		
22		218-01.186 СБ	Сборочный чертёж		
		Переменные данные для исполнений			
			218-01.186		
			Детали		
24	1	218-99.186-14	Скоба типа СА	1	
24	2	937-99.364-14	Штырь	1	
			Стандартные изделия		
	3	(02010103158)	Шплинт 4x56 ГОСТ 397-79	1	
			218-01.186-01		
			Детали		
24	1	218-99.186-15	Скоба типа СА	1	
24	2	937-99.364-15	Штырь	1	
			Стандартные изделия		
	3	(02010138156)	Шплинт 4x56.2 ГОСТ 397-79	1	

2	Зам	01-12-99.064	подп	20.11.79
1	Лист	№ докум	Подп	15.7.79
	Разработ	Петрова		20.11.79
	Проект	Симошенко		
	Завод	Мащенко		
	Н.контр.	Грыженко		
	Утв	Павлов		

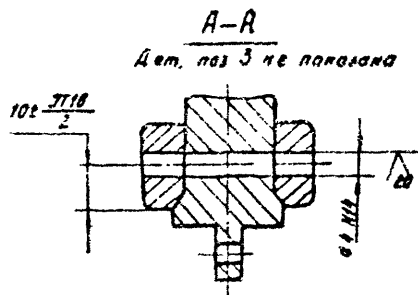
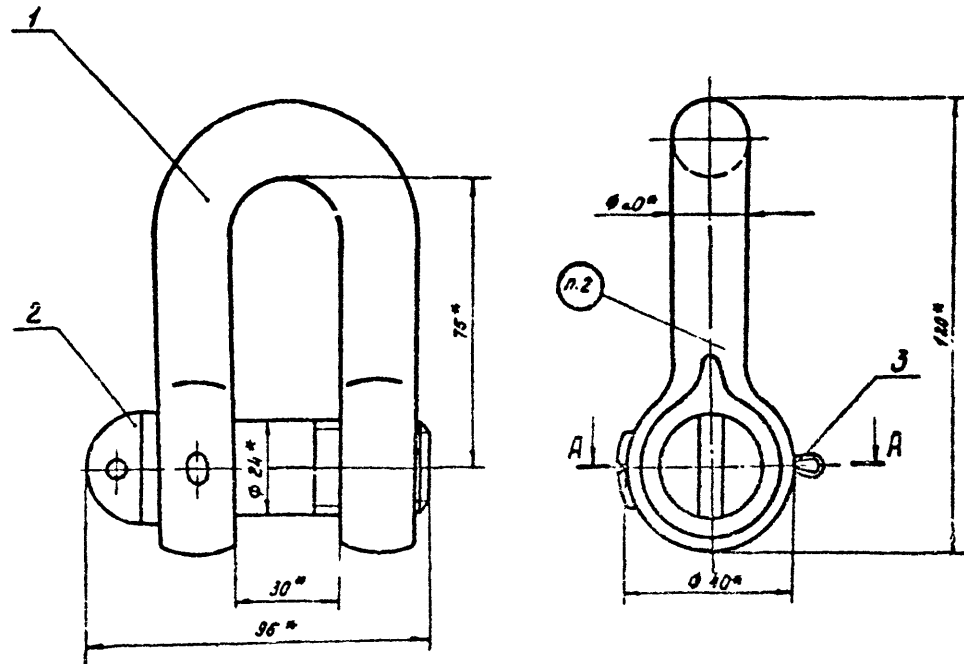
218-01.186

Скоба типа СА20КН
 ОСТ5.2312-79

Лист	Лист	Листов
5		1

218-01186СБ

Дубликат чертёж ЦЛКВ
Слева
Выявлен
Справа
Слева
Справа



Обозначение	Сталь	Условное обозначение	Полное дач. по 3 ОСТ 5.2312-79	Масса кг	Код ОКП
218-01.186	Углеродистая	Скоба СЛ20 ОСТ 5.2312-79	Ц 24, кр. арм.	2,08	8411110108
-01	Малоуглеродистая	Скоба СЛМ20 ОСТ 5.2312-79	Фвс. арм.	0,97	8411110800

1. Размеры для справок.
2. Надпиливать ударным способом правым основным шрифтом высотой 5 мм и глубину не менее 0,5 мм.
Изготовитель наносит:
товарный знак предприятия-изготовителя, тип, исполнение, для нагрузки - СЛ20 или - СЛМ20.
Потребитель наносит:
месяц и год изготовления (согласно сопроводительному документу на партии скоб; отличительный номер скобы.
3. Технические условия - по ОСТ 5.2312-79.

код изделия - см. табл.

218-01186СБ			
Материал	Масса	Мощность	Скорость
Скоба типа СЛ20 кн ОСТ 5.2312-79	5	см	1:1
Сборочные чертежи:	лист	из листов	

М - 752267
Составитель: В.И.Иванов
Проверил: М.И.Иванов
Инженер: В.И.Иванов
Инженер: М.И.Иванов

Дубликат Черномор. ЦПКБ
Сверил
Выпустил

Спецификация (заглавный лист) М-76227-0
Изд. № 001
Изм. и дата
Изм. и дата

Кол.	Обозначение	Наименование	Кол.	Примечание
		<u>Документация</u>		
22	218-01.187СБ	Сборочный чертеж		
	<u>Переменные данные для исполнений</u>			
		218-01.187		
		<u>Детали</u>		
24	1 218-99.186-16	Скоба типа СА	1	
24	2 937-99.364-16	Штырь	1	
		<u>Стандартные изделия</u>		
	3 (02010103157)	Шплинт 4x63 ГОСТ 397-79	1	
		218-01.187-01		
		<u>Детали</u>		
24	1 218-99.186-17	Скоба типа СА	1	
24	2 937-99.364-17	Штырь	1	
		<u>Стандартные изделия</u>		
	3 (02010138157)	Шплинт 4x63.2 ГОСТ 397-79	1	

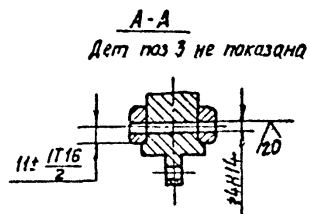
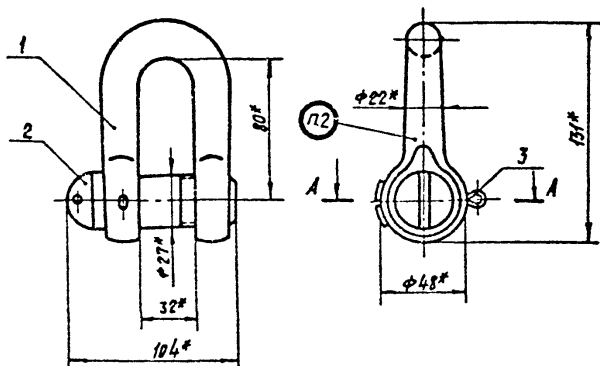
2 экз.	01-12 99.064	Подл.	21.12
Изм. лист	№ докум.	Подп.	Дата
Разработ	Петрова	подпись	22.11.79
Проб.	Химченко		
Науч. отв.	Милченко		
Н. контр.	Грищенко		
Учтб.	Павлов		

218-01.187
Скоба типа СА 25кН
ОСТ 5.2312-79

Лист	Метр	Лист
5		1

218-01-187

Обозначение	Сталь	Условное обозначение	Покрытие вет поз.3 по ГОСТ 5348-71	Масса, кг	Код ОКП
218-01.187	Челлеробистая	Скоба СА25 ОСТ 5 2312-79	Ц 24. зр. прм.	1,38	641141104805
-01	Маломанитная	Скоба САМ25 ОСТ 5. 2312-79	фос. прм.	1,34	641141106300



- 1* Размеры для справок
- 2 Маркировать ударным способом прописным основным цифром высотой 5мм на глубину не менее 0,5мм.
Изготовитель наносит:
табачный знак предприятия - изготовителя;
тип, исполнение, зап. нагрузку - "СА 25" или "САМ 25"
Потребитель наносит:
месяц и год испытаний (согласно сопровождающему документу на партию скоб);
отличительный номер скобы
3 Технические условия - по ОСТ 5. 2312-79

Код изделия - см. табл.

218 - 01. 187 СБ				Лист	Масса	Кусков
6	Зам	О.И.Е. 01.05.85	Л.И.С. 10.11.79	6	См. табл.	1-2
Исполн	Проф	Исполн	Проф	Скоба типа СА-25кН ОСТ 5. 2312-79 Сборочный чертёж		
Уч. вкл.	М.контр.	Программ	Л.И.С. 10.11.79	Лист	Лист 661	

Дубликаты Черном и Цветном металле
Складской
Выпускной

М-162271
М. 72271

Дубликат Черном * Ц.К.С.
Сверил / Воложкохой /
Выпуст Жигалин /

М-76228-0
Лист 4 из 11

М-76228-0
Лист 1 из 11

№ п/п	№	Обозначение	Наименование	Кол	Примечание
			<u>Документация</u>		
22		218-01.188СБ	Сборочный чертеж		
		<u>Переменные данные для исполнений</u>			
			<u>218-01.188</u>		
			<u>Детали</u>		
24	1	218 99 186-18	Скоба типа СА	1	
24	2	937-99 364-18	Штырь	1	
			<u>Стандартные изделия</u>		
	3	(02010103177)	Шплинт 5x71 ГОСТ 397-79	1	
			<u>218-01.188-01</u>		
			<u>Детали</u>		
24	1	218-99.186-19	Скоба типа СА	1	
24	2	937-99.364 19	Штырь	1	
			<u>Стандартные изделия</u>		
	3	(02010138177)	Шплинт 5x71 2 ГОСТ 397-79	1	

218-01.188

Скоба типа СА 32 КН

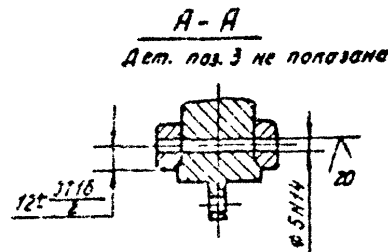
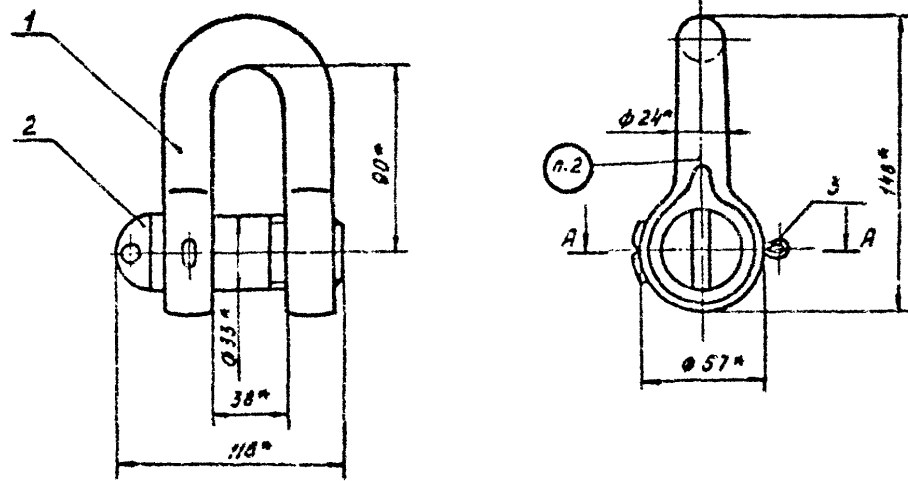
ОСТ 5.2312-79

Лист	Лист	Листов
5		1

2	Зам	ИИЗ-99 054	Подп	20178
	ИИЗ	99 054	Подп	20178
	Зам	Петрава	Подп	20178
	Зам	Симащенко	Подп	20178
	Нач	отд. Мащенко	Подп	20178
	Нач	отд. Бариче	Подп	20178

218-01.188СБ

Обозначение	Сталь	Условное обозначение	Покрытие деп. 2033 по ОСТ 5.5048-79	Масса кг	Код ОКП
218-01.188	Углеродистая	Слоба САЗ2 ОСТ 5.2312-79	Ц 24 кр. крм	2,17	641141104904
-01	Мартеновская	Слоба САН32 ОСТ 6.2312-79	Ф0С прм.	2,17	881141107007



- Размеры для справок.
- Маркировать ударным способом прокатным основным шрифтом высотой 5 мм на глубину не менее 0,5 мм.
Изготовитель наносит:
товарный знак предприятия-изготовителя; тип, исполнение, вид нарезки - САЗ2 или САН32;
Потребитель наносит:
месяц и год испытаний (согласно сопровождающему документу на партию слоб); отличительный номер слобы
- Технические условия - по ОСТ 5.2312-79.

Код изделия - см. табл.

218-01.188СБ		Слоба типа САЗ2 кН ОСТ 5.2312-79		Сборочный чертеж	
№ зам.	01-18-83	гавл.	Челм	Масса	Контр.
Экз.	1	подл.	Челм	1:2	
Разраб.	Петрова	Челм			
Проф.	Симоненко	Челм			
Т.контр.	Борисова	Челм			
Инж.ост.	Мозина	Челм			
Н.контр.	Савкина	Челм			
Экз.	Челм	Челм			

Дубликат Черном. ЦПНБ

М. 70220-1

33 1984 1223 У Олга

Кол.	Зона	Лист	Обозначение	Наименование	Кол.	Примечание
				Документация		
22			218-01.190СБ.	Сборочный чертеж		
			<u>Переменные данные для исполнений</u>			
				218-01.190		
				<u>Детали</u>		
24	1		218-99.186-22	Скоба типа СА	1	
24	2		937-99.364-22	Штырь	1	
				<u>Стандартные изделия</u>		
		3	(02010103211)	Шплинт 6,3×90		
				ГОСТ 397-79	1	
				218-01.190-01		
				<u>Детали</u>		
24	1		218-99.186-23	Скоба типа СА	1	
24	2		937-99.364-23	Штырь	1	
				<u>Стандартные изделия</u>		
		3	(02010138211)	Шплинт 6,3×90		
				ГОСТ 397-79	1	

2	ЗОН.	012.99.064	Лобл.	20179
	Лист	№ докум.	Подп.	Дата
	Разработ	Петрова	Лобл.	23.11.79
	Провер.	Симоженко		
	Наклад.	Масленко		
	Н.контр.	Сыженко		
	Испол.	Басв.киб		

218-01.190

Скоба типа СА 50 кН
ОСТ 5.2312-79

Лист 3 из 3

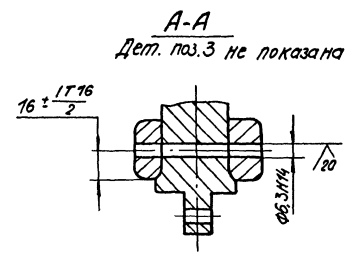
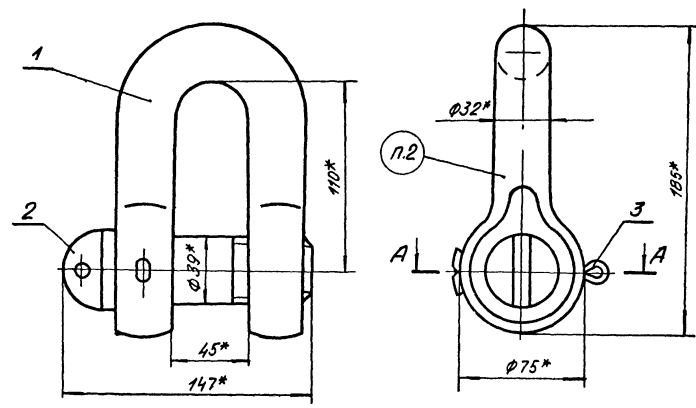
Черноморское ЦПКБ

ДУБЛИКАТ Черном. ЦПКБ

М-76230-0

Спецификация (заглавный лист)

Обозначение	Сталь	Основное обозначение	Покрытие, деп. поз. 3, по ОСТ 5.9048-71	Масса, кг	Код ОКП
218-01.190	Углеродистая	Скоба СА-50 ОСТ 5.2312-79	Ц 24 кр. прм.	4,25	641141105110
-01	Маломанганная	Скоба САМ 50 ОСТ 5.2312-79	Фос. прм.	4,12	641141107205



1* Размеры для справок.

2. Маркировать ударным способом прописным основным шрифтом высотой 5мм на глубину не менее 0,5мм.

Изготовитель наносит:

товарный знак предприятия-изготовителя, тип, исполнение, доп. нагрузку - "СА50" или "САМ50".

Потребитель наносит:

месяц и год испытаний (согласно сопровождающему документу на партию скоб);

отличительный номер скобы.

3. Технические условия - по ОСТ 5.2312-79.

М-762304
ЦУБЛИКАТ Черном. ЦКБ
СЕРИЯ Металлы
Выпуск: Железные
М-762304
Лист 1 из 1
Умк

Код изделия - см. табл.

218-01.190СБ.				лист	Масса	лист
Скоба типа 50 кН ОСТ 5.2312-79				б	см. табл.	1:2
Сборочный чертеж				лист	лист	
в	изм	01.12.98 г.ч.	Лавр	20.12.98		
ин	инж	М. Стожич	Лавр	Дата		
Разр	Инж	Петрова				
Пров.	С.И.Миченко			199		
Т. комп	Тараненко					
Нач. отд	Ищенко					
Н. комп	Грищенко					
Удв.	Лавров					

Формат	Экз.	Год	Обозначение	Наименование	Кол.	Примечание
				<u>Документация</u>		
22			218-01.192СБ	Сборочный чертёж		
			<u>Переменные данные для исполнений</u>			
				218-01.192		
				<u>Детали</u>		
24	1		218-99.186-26	Скоба типа СА	1	
24	2		937-99.364-26	Штырь	1	
				<u>Стандартные изделия</u>		
		3	(02010103231)	Шплинт 8×100 ГОСТ 397-79	1	
				213-01.192-01		
				<u>Детали</u>		
24	1		218-99.186-27	Скоба типа СА	1	
24	2		937-99.364-27	Штырь	1	
				<u>Стандартные изделия</u>		
		3	(02010138231)	Шплинт 8×100.2 ГОСТ 397-79	1	

Дубликат Черном ЦЛКБ
 Выпуск
 А.А. Мусалим
 А.А. Мусалим

Копия изделия (заглавный лист) М-76232-0.
 На М.И.И. и дата вклейки в журнал. Подг. и дата
 М-76232-0

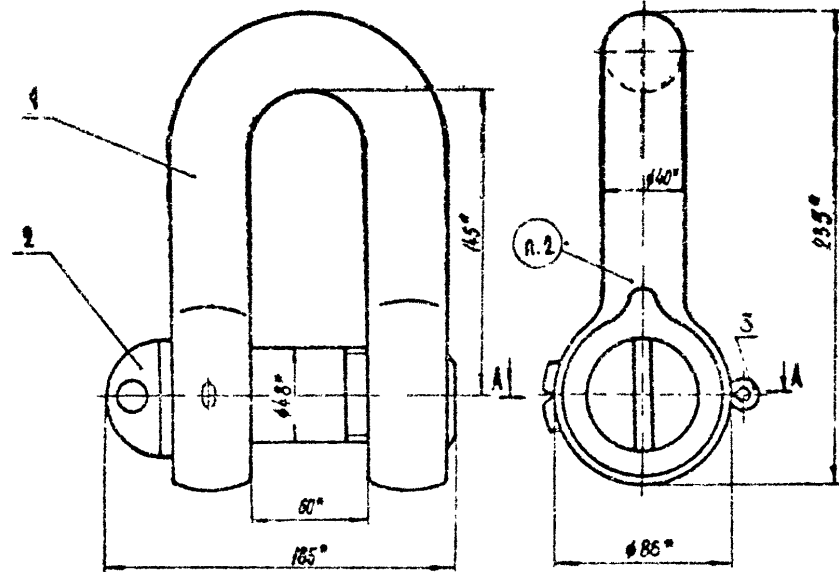
2	Зам	01-17-99	065	Подп	10.02.79
См. лист	№ докум	Подп	Дата		
Евдоким Петрова					
Леско Симоненко					
Н.А. Ота Машечко					
Н.К. Котляревская					
Утв.	25.06				

218-01.192
 Скоба типа СА 80КН
 ОСТ 5.2312-79

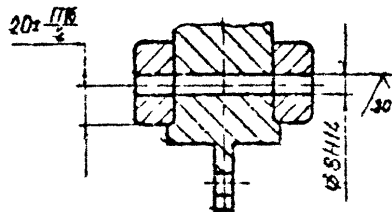
Лит.	Лист	Листов
Б1		1

218-01.192 СБ

Длина
Ширина
Высота
Масса



А-А
дет. по 3 не показана



Обозначение	Сталь	Условные обозначения	Покрытие для по ГОСТ 9048-74	Масса, кг	Код ОКП
218-01.192	Углеродистая	Скоба СР 80 ОСТ 5 2312-79	Ц24 хр ПРМ	7,97	6414105305
-01	Некоррозионная	Скоба СР 80 ОСТ 5 2312-79	Фос ПРМ	7,75	64141107403

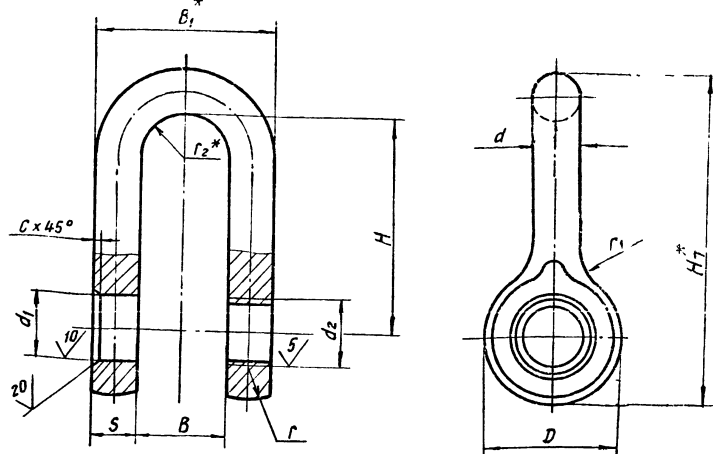
1. Размеры для справок.
2. Маркировать ударным способом прокатным основным ударным высотой 5 мм на глубину не менее 0,5 мм
Изготовитель наносит:
торжарный знак предприятия-изготовителя,
тип, исполнение, дол. нагрузку - "СР 80" или "СР 80"
Потребитель наносит
месяц и год испытаний (согласно сопроводительным документам на партию скоб);
отличительный номер скобы.
3. Технические условия по ОСТ 5. 2312-79

Код изделия - см табл

218-01.192 СБ					
№	Знач	Ст. 12-95	Вкл	Испол	Ст. 12-79
1	Скоба	СР 80	н	н	н
2	Скоба	СР 80	н	н	н
3	Скоба	СР 80	н	н	н
4	Скоба	СР 80	н	н	н
5	Скоба	СР 80	н	н	н
6	Скоба	СР 80	н	н	н
7	Скоба	СР 80	н	н	н
8	Скоба	СР 80	н	н	н
9	Скоба	СР 80	н	н	н
10	Скоба	СР 80	н	н	н
11	Скоба	СР 80	н	н	н
12	Скоба	СР 80	н	н	н
13	Скоба	СР 80	н	н	н
14	Скоба	СР 80	н	н	н
15	Скоба	СР 80	н	н	н
16	Скоба	СР 80	н	н	н
17	Скоба	СР 80	н	н	н
18	Скоба	СР 80	н	н	н
19	Скоба	СР 80	н	н	н
20	Скоба	СР 80	н	н	н
21	Скоба	СР 80	н	н	н
22	Скоба	СР 80	н	н	н
23	Скоба	СР 80	н	н	н
24	Скоба	СР 80	н	н	н
25	Скоба	СР 80	н	н	н
26	Скоба	СР 80	н	н	н
27	Скоба	СР 80	н	н	н
28	Скоба	СР 80	н	н	н
29	Скоба	СР 80	н	н	н
30	Скоба	СР 80	н	н	н
31	Скоба	СР 80	н	н	н
32	Скоба	СР 80	н	н	н
33	Скоба	СР 80	н	н	н
34	Скоба	СР 80	н	н	н
35	Скоба	СР 80	н	н	н
36	Скоба	СР 80	н	н	н
37	Скоба	СР 80	н	н	н
38	Скоба	СР 80	н	н	н
39	Скоба	СР 80	н	н	н
40	Скоба	СР 80	н	н	н
41	Скоба	СР 80	н	н	н
42	Скоба	СР 80	н	н	н
43	Скоба	СР 80	н	н	н
44	Скоба	СР 80	н	н	н
45	Скоба	СР 80	н	н	н
46	Скоба	СР 80	н	н	н
47	Скоба	СР 80	н	н	н
48	Скоба	СР 80	н	н	н
49	Скоба	СР 80	н	н	н
50	Скоба	СР 80	н	н	н
51	Скоба	СР 80	н	н	н
52	Скоба	СР 80	н	н	н
53	Скоба	СР 80	н	н	н
54	Скоба	СР 80	н	н	н
55	Скоба	СР 80	н	н	н
56	Скоба	СР 80	н	н	н
57	Скоба	СР 80	н	н	н
58	Скоба	СР 80	н	н	н
59	Скоба	СР 80	н	н	н
60	Скоба	СР 80	н	н	н
61	Скоба	СР 80	н	н	н
62	Скоба	СР 80	н	н	н
63	Скоба	СР 80	н	н	н
64	Скоба	СР 80	н	н	н
65	Скоба	СР 80	н	н	н
66	Скоба	СР 80	н	н	н
67	Скоба	СР 80	н	н	н
68	Скоба	СР 80	н	н	н
69	Скоба	СР 80	н	н	н
70	Скоба	СР 80	н	н	н
71	Скоба	СР 80	н	н	н
72	Скоба	СР 80	н	н	н
73	Скоба	СР 80	н	н	н
74	Скоба	СР 80	н	н	н
75	Скоба	СР 80	н	н	н
76	Скоба	СР 80	н	н	н
77	Скоба	СР 80	н	н	н
78	Скоба	СР 80	н	н	н
79	Скоба	СР 80	н	н	н
80	Скоба	СР 80	н	н	н
81	Скоба	СР 80	н	н	н
82	Скоба	СР 80	н	н	н
83	Скоба	СР 80	н	н	н
84	Скоба	СР 80	н	н	н
85	Скоба	СР 80	н	н	н
86	Скоба	СР 80	н	н	н
87	Скоба	СР 80	н	н	н
88	Скоба	СР 80	н	н	н
89	Скоба	СР 80	н	н	н
90	Скоба	СР 80	н	н	н
91	Скоба	СР 80	н	н	н
92	Скоба	СР 80	н	н	н
93	Скоба	СР 80	н	н	н
94	Скоба	СР 80	н	н	н
95	Скоба	СР 80	н	н	н
96	Скоба	СР 80	н	н	н
97	Скоба	СР 80	н	н	н
98	Скоба	СР 80	н	н	н
99	Скоба	СР 80	н	н	н
100	Скоба	СР 80	н	н	н

№ 75252-1

№ 6000-1



$S = d$
 $r_1 = \frac{D}{2}$
 $r_2^* = \frac{B}{2}$

Размеры в мм

Обозначение	Доп. нагрузка КН (ТС)	B		B ₁ *	C	D	d ₁		d ₂		H	H ₁ *	r	Материал	Группа испытаний, категория прочности, обозначение стандарта	Покрывтие по ГОСТ 5.9048-71	Масса, кг	Литера	Код материала
		Ном.	Пред. откл.				Ном.	Пред. откл.	Ном.	Пред. откл.									
218-99.186-01	1(0,1)	10	+0,5	20	1,0	12	5	6,5	M6-7H	25	±1,5	40	3	ВСт3сп2 ГОСТ 380-71 сталь ЮЗ Т4 14-1-779-73	Гр. IV, КП20 ГОСТ 5.9125-73	Цв. хр. прм.	0,02		00320170062
-02	2(0,2)	1,2	+1,0	24	1,6	16	6	8,5	M8-7H	30	±1,5	47	4	ВСт3сп2 ГОСТ 380-71 сталь ЮЗ Т4 14-1-779-73	Гр. IV, КП20 ГОСТ 5.9125-73	Цв. хр. прм.	0,03		00320170102
-03	3(0,3)	1,3	+1,0	29	1,6	19	8	10,5	M10-7H	35	±1,5	57	5	ВСт3сп2 ГОСТ 380-71 сталь ЮЗ Т4 14-1-779-73	Гр. IV, КП30 Т45.961-4063-73	Цв. хр. прм.	0,06		00320170138
-04	5(0,5)	1,5	+1,5	34	2,0	24	9	12,5	M12-7H	40	±2,0	64	6	ВСт3сп2 ГОСТ 380-71 сталь ЮЗ Т4 14-1-779-73	Гр. IV, КП20 ГОСТ 5.9125-73	Цв. хр. прм.	0,09		0030170198
-05	8(0,8)	1,8	+1,5	42	2,0	28	11	16,5	M16-7H	53	±2,0	82	7	ВСт3сп2 ГОСТ 380-71 сталь ЮЗ Т4 14-1-779-73	Гр. IV, КП20 ГОСТ 5.9125-73	Цв. хр. прм.	0,15		0030170254
-06	12(1,2)	2,2	+1,5	48	2,0	31	±1,5	13	18,5	M18-7H	56	89	8	ВСт3сп2 ГОСТ 380-71 сталь ЮЗ Т4 14-1-779-73	Гр. IV, КП20 ГОСТ 5.9125-73	Цв. хр. прм.	0,26		00302170296
-07	16(1,6)	2,5	+2,0	57	2,5	36	±2,0	16	21,0	M20-7H	67	105	9	ВСт3сп3 ГОСТ 380-71 сталь ЮЗ Т4 14-1-779-73	Гр. IV, КП20 ГОСТ 5.9125-73	Цв. хр. прм.	0,25		00300170366
-08	20(2,0)	3,0	+2,0	70	2,5	40	±2,0	20	25,0	M24-7H	75	120	10	ВСт3сп2 ГОСТ 380-71 сталь ЮЗ Т4 14-1-779-73	Гр. IV, КП30 Т45.961-4063-73	Цв. хр. прм.	0,33		00300170422
-09	25(2,5)	3,2	+2,0	75	2,5	48	±2,0	22	28,0	M27-7H	80	131	12	ВСт3сп2 ГОСТ 380-71 сталь ЮЗ Т4 14-1-779-73	Гр. IV, КП20 ГОСТ 5.9125-73	Цв. хр. прм.	0,69		00300170464
-10	32(3,2)	3,8	+2,0	86	3,0	57	±2,5	24	34,0	M33-7H	90	148	14	ВСт3сп2 ГОСТ 380-71 сталь ЮЗ Т4 14-1-779-73	Гр. IV, КП30 Т45.961-4063-73	Цв. хр. прм.	0,97		00300170548
-11	40(4,0)	4,2	+2,5	98	3,0	65	±2,5	28	37,0	M36-7H	105	171	15	ВСт3сп2 ГОСТ 380-71 сталь ЮЗ Т4 14-1-779-73	Гр. IV, КП20 ГОСТ 5.9125-73	Цв. хр. прм.	1,38		00300170590
-12	50(5,0)	4,5	+2,5	109	3,0	75	±2,5	32	40,0	M39-7H	110	185	19	ВСт3сп2 ГОСТ 380-71 сталь ЮЗ Т4 14-1-779-73	Гр. IV, КП30 Т45.961-4063-73	Цв. хр. прм.	2,19		00300170632
-13	63(6,3)	5,2	+2,5	124	3,0	80	±3,0	36	43,0	M42-7H	130	212	20	ВСт3сп2 ГОСТ 380-71 сталь ЮЗ Т4 14-1-779-73	Гр. IV, КП20 ГОСТ 5.9125-73	Цв. хр. прм.	3,05		00300170632
-14	80(8,0)	6,0	+2,5	140	3,0	86	±3,5	40	49,0	M48-7H	145	235	22	ВСт3сп2 ГОСТ 380-71 сталь ЮЗ Т4 14-1-779-73	Гр. IV, КП30 Т45.961-4063-73	Цв. хр. прм.	4,16		00300170660
-15	100(10,0)	6,5	+2,5	155	3,0	100	±3,5	45	53,0	M52-7H	165	267	25	ВСт3сп2 ГОСТ 380-71 сталь ЮЗ Т4 14-1-779-73	Гр. IV, КП20 ГОСТ 5.9125-73	Цв. хр. прм.	4,13		00300170660
-16	125(12,5)	7,0	+2,5	166	3,0	110	±3,0	48	59,0	M58x4-6H	180	290	27	ВСт3сп2 ГОСТ 380-71 сталь ЮЗ Т4 14-1-779-73	Гр. IV, КП30 Т45.961-4063-73	Цв. хр. прм.	5,64		00300170730
-17	160(16,0)	8,0	+3,0	180	3,0	120	±3,0	50	65,0	M64x4-6H	205	322	30	ВСт3сп2 ГОСТ 380-71 сталь ЮЗ Т4 14-1-779-73	Гр. IV, КП20 ГОСТ 5.9125-73	Цв. хр. прм.	8,22		00300170772
-18	200(20,0)	9,0	+3,0	210	3,0	130	±4,0	60	73,0	M72x6-6H	230	362	32	ВСт3сп2 ГОСТ 380-71 сталь ЮЗ Т4 14-1-779-73	Гр. IV, КП30 Т45.961-4063-73	Цв. хр. прм.	10,10		00300170828
-19	250(25,0)	9,5	+3,0	235	3,0	140	±4,0	65	77,0	M76x6-6H	260	402	35	ВСт3сп2 ГОСТ 380-71 сталь ЮЗ Т4 14-1-779-73	Гр. IV, КП20 ГОСТ 5.9125-73	Цв. хр. прм.	12,45		00300170800
-20	320(32,0)	10,5	+4,0	255	3,0	160	±3,5	75	91,0	M90x6-6H	280	444	40	ВСт3сп2 ГОСТ 380-71 сталь ЮЗ Т4 14-1-779-73	Гр. IV, КП30 Т45.961-4063-73	Цв. хр. прм.	18,90		00300170855
-21	400(40,0)	11,0	+4,0	270	3,0	170	±4,5	80	96,0	M95x6-6H	300	474	42	ВСт3сп2 ГОСТ 380-71 сталь ЮЗ Т4 14-1-779-73	Гр. IV, КП20 ГОСТ 5.9125-73	Цв. хр. прм.	27,45		00300170855
-22														Гр. IV, КП30 Т45.961-4063-73	Цв. хр. прм.	35,00	A	00300170912	
-23														Гр. IV, КП20 ГОСТ 5.9125-73	Цв. хр. прм.	44,01		00300170940	
-24														Гр. IV, КП30 Т45.961-4063-73	Цв. хр. прм.	43,06		00300170940	

1. Поковки скоб после изготовления подвергнуть нормализации.
2. Неуказанные предельные отклонения размеров, образующих ковкой - по ГОСТ 7829-79.
3. Образцы поволоков из стали ЮЗ по ТУ 5.961-4063-73 на ударную вязкость не испытывать.
- 4.* Размеры для справок.
5. Технические требования по ГОСТ 5.2312-79.

Проект	Извещение №	Дата изв.
	Годен для проекта	

Код материала см. табл.

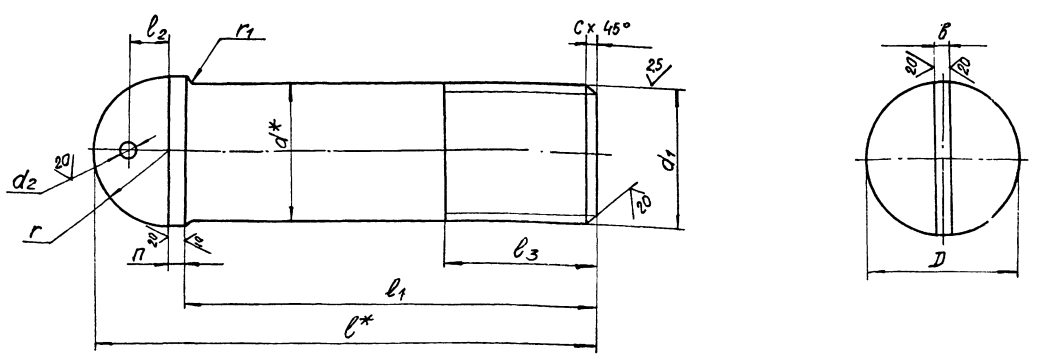
ИО	0-12-95683	Подпись	30.08
Изм. Литр.	№ докум.	Подп.	Дата
Разработ.	Мазур	22.08	2002
Провер.	Романенко		
Тех. контрол.	Литаренко		
Нач. сект.	Басалк		
Н. контр.	Триженко		

218-99.186

Скоба типа СА

См. табл.

Лит. см. табл.	Масса	Машинный см.
Лист	Листов 1	



Размеры в мм

Обозначение	Допустимая нагрузка кН (тс)	b	c	D	d*	d1	d2	h	l*	l1	l2	l3	r	r1	Материал	Группа испытаний, категория прочности, обозначение стандарта	Покрывтие по ГОСТ 9048-71	Масса, кг	Литера	Код материала
937-99.364															Сталь 25	Гр. IV, КП25	Фос. прм			00370110042
-01	1 (0,1)	2	1,0	10	6	M6-8g		2	28	21	25	12	5	1,0	ГОСТ 1050-74	Гр. IV, КП25	Фос. прм	0,01		00501902042
-02															Сталь 25	Гр. IV, КП30	Фос. прм			00370110062
-03	2 (0,2)			12	8	M8-8g	3		35	26	3,0	16	6		ГОСТ 1050-74	Гр. IV, КП25	Фос. прм	0,01		00501902062
-04															Сталь 25	Гр. IV, КП30	Фос. прм			00370110082
-05	3 (0,3)	3	1,6	14	10	M10-8g	3		42	32	3,5	18	7	1,6	ГОСТ 1050-74	Гр. IV, КП25	Фос. прм	0,02		00501902082
-06															Сталь 25	Гр. IV, КП30	Фос. прм			00370110102
-07	5 (0,5)			16	12	M12-8g			49	38	4,0	20	8		ГОСТ 1050-74	Гр. IV, КП25	Фос. прм	0,04		00501902102
-08															Сталь 25	Гр. IV, КП30	Фос. прм			00370110122
-09	8 (0,8)	6	2,0	20	16	M16-8g	4		61	47	5,0	24	10	2,0	ГОСТ 1050-74	Гр. IV, КП25	Фос. прм	0,09		00501902142
-10															Сталь 25	Гр. IV, КП30	Фос. прм			00370110142
-11	12 (1,2)			22	18	M18-8g	4		68	53	6,0	26	11		ГОСТ 1050-74	Гр. IV, КП25	Фос. прм	0,12		00501902182
-12															Сталь 25	Гр. IV, КП30	Фос. прм			00370110170
-13	16 (1,6)	8		26	20	M20-8g			79	62	7,0	30	13		ГОСТ 1050-74	Гр. IV, КП25	Фос. прм	0,17		00501902170
-14															Сталь 25	Гр. IV, КП30	Фос. прм			00370110226
-15	20 (2,0)		2,5	30	24	M24-8g	6		94	74	8,0	35	15	2,5	ГОСТ 1050-74	Гр. IV, КП25	Фос. прм	0,29		00501902226
-16															Сталь 25	Гр. IV, КП30	Фос. прм			00370110282
-17	25 (2,5)	12		34	27	M27-8g		5	104	82	9,0	38	17		ГОСТ 1050-74	Гр. IV, КП25	Фос. прм	0,41		00501902338
-18															Сталь 25	Гр. IV, КП30	Фос. прм			00370110338
-19	32 (3,2)		1,4	38	33	M33-8g			115	92	10,0	42	19		ГОСТ 1050-74	Гр. IV, КП25	Фос. прм	0,68		00501902394
-20															Сталь 25	Гр. IV, КП30	Фос. прм			00370110394
-21	40 (4,0)		3,0	42	36	M36-8g	10		131	105	11,0	48	21	3,0	ГОСТ 1050-74	Гр. IV, КП25	Фос. прм	0,88		00501902436
-22															Сталь 25	Гр. IV, КП30	Фос. прм			00370110436
-23	50 (5,0)	16		48	39	M39-8g			147	116	12,0	50	24		ГОСТ 1050-74	Гр. IV, КП25	Фос. прм	1,24		00501902464
-24															Сталь 25	Гр. IV, КП30	Фос. прм			00370110464
-25	63 (6,3)	18		54	42	M42-8g			166	132	13,0	58	27		ГОСТ 1050-74	Гр. IV, КП25	Фос. прм	1,62		00501902520
-26															Сталь 25	Гр. IV, КП30	Фос. прм			00370110520
-27	80 (8,0)	20		60	48	M48-8g	15		185	148	15,0	64	30		ГОСТ 1050-74	Гр. IV, КП25	Фос. прм	2,35		00501902562
-28															Сталь 25	Гр. IV, КП30	Фос. прм			00370110562
-29	100 (10,0)	22		64	52	M52-8g		7	203	164	16,0	70	32		ГОСТ 1050-74	Гр. IV, КП25	Фос. прм	3,05		00501902590
-30															Сталь 25	Гр. IV, КП30	Фос. прм			00370110590
-31	125 (12,5)	24		70	58	M58x4-6g			216	174	17,0	74	35		ГОСТ 1050-74	Гр. IV, КП25	Фос. прм	2,80		00501902590
-32															Сталь 25	Гр. IV, КП30	Фос. прм			00370110604
-33	160 (16,0)	28	4,0	76	64	M64x4-6g	20		233	188	19,0	76	38	4,0	ГОСТ 1050-74	Гр. IV, КП25	Фос. прм	3,76		00501902604
-34															Сталь 25	Гр. IV, КП30	Фос. прм			00370110632
-35	200 (20,0)	30		82	72	M72x6-6g			268	220	20,0	85	41		ГОСТ 1050-74	Гр. IV, КП25	Фос. прм	5,13		00501902632
-36															Сталь 25	Гр. IV, КП30	Фос. прм			00370110658
-37	250 (25,0)		3,4	88	76	M76x6-6g			289	235	22,0	90	44		ГОСТ 1050-74	Гр. IV, КП25	Фос. прм	7,05		00501902658
-38															Сталь 25	Гр. IV, КП30	Фос. прм			00370110702
-39	320 (32,0)			100	90	M90x6-6g	30		325	265	25,0	96	50		ГОСТ 1050-74	Гр. IV, КП25	Фос. прм	9,05		00501902702
-40															Сталь 25	Гр. IV, КП30	Фос. прм			00370110730
-41	400 (40,0)	38		104	95	M95x6-6g		10	342	280	26,0	104	52		ГОСТ 1050-74	Гр. IV, КП25	Фос. прм	14,15		00501902730
															Сталь 25	Гр. IV, КП30	Фос. прм	13,20		00501902730
															Сталь 25	Гр. IV, КП25	Фос. прм	16,70		00370110758
															Сталь 25	Гр. IV, КП30	Фос. прм	16,20		00501902758

1. Поковки штырей после изготовления подвергнуть нормализации.
2. Неуказанные предельные отклонения размеров диаметров H14, h14, образуемых кобкой- по ГОСТ 1829-70, остальных размеров $\pm \frac{IT_7}{2}$
3. Образцы поковок из стали К3 по ТУ 5.961-4063-73 на ударную вязкость не испытывать.
- 4* Размеры для справок.
5. Технические требования- по ГОСТ 5.2312-79.

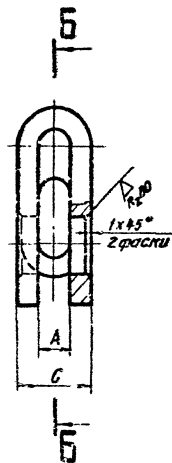
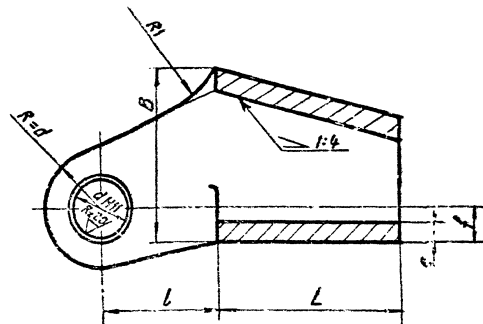
Проект	Извещение	Дата изв.
		Годен для проекта

Код материала - см. табл.

937-99.364		Штырь		Лит. Масс. Массит.
В	0,12.99.700	Подл.	См.	См.
Изд. лист	и др. кум.	Подл.	См.	См.
Разреш.	Мазур	Подл.	См.	См.
Проб.	Симоненко	Подл.	См.	См.
Г. контр.	Парасенко	Подл.	См.	См.
И. контр.	отв. вязак	Подл.	См.	См.
И. контр.	проектанта	Подл.	См.	См.

0-410 11-928

6-6



Размеры в мм

Свойственный	Диаметр каната	A	B	C	L	d	ф	о	l	R ₁	Масса, кг
828-113.014-1	14,0; 14,5	16 ^{±0,11}	85	36	90	30 ^{±0,13}	17	10	75	60	1,6
828-113.014-2	17; 17,5	20 ^{±0,13}	100	44	110	35 ^{±0,16}	20	12	100	72	2,6
828-113.014-3	22,5; 24	27 ^{±0,13}	130	57	140	45 ^{±0,15}	25	15	120	95	5,3
828-113.014-4	22,5; 24	27 ^{±0,13}	130	57	140	45 ^{±0,15}	25	15	120	95	5,3
828-113.014-5	26,0; 28,0	32 ^{±0,15}	140	62	150	50 ^{±0,16}	29	18	130	105	6,4

1. Размеры необработанных поверхностей выдерживать по III-му классу точности, ГОСТ 2009-55.

2. Неуклонные предельные отклонения размеров:

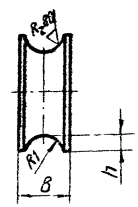
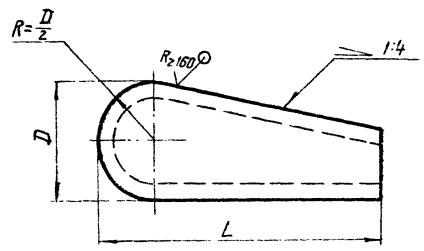
$h 14: \pm \frac{IT 14}{2}$

3. Отливка, группа III по ОСТ 5.9255-73

828-113.014-0				лит		Масса		Плотность	
2. лит.	113-4408	Лит.	2201	шт.		кг.		г/см³	
1. лит.	№ 8.1117	Лит.	Лит.	шт.		кг.		г/см³	
Разм. лит.	Разм. лит.	Разм. лит.	Разм. лит.	шт.		кг.		г/см³	
Прив.	Прив.	Прив.	Прив.	шт.		кг.		г/см³	
Шпилька клиновья (для крепления каната)				лист		Масса		Плотность	
				шт.		кг.		г/см³	
Отливка 35Л				лист		Масса		Плотность	
ГОСТ 977-75				шт.		кг.		г/см³	

Черноморское ЦПКБ

Л. В. Шпилька клиновья (для крепления каната) по ГОСТ 828-113.014-0
 70.8.93



Размеры в мм

Обозначение	Диаметр каната	D	B	L	h	R ₁	Масса, кг
828-113.015-1	14,0; 14,5	42	14 ⁺¹	105	3,5	7	0,32
828-113.015-2	17; 17,5	46	18 ^{+1,3}	125	4	8,5	0,51
828-113.015-3	22,5; 24	65	25 ^{+1,8}	165	6	12	1,30
828-113.015-4	26,0; 29,0	85	30 ^{+2,3}	180	8	14	1,50

Неуказанные предельные отклонения размеров:
 $h_{14} \pm \frac{17}{2}$

Лист № табл. Листов в детали. Взам. № табл. Взам. № детали. Число листов. Дата
 26.03.85

828-113.015-0				Лист	Масса	Мощность
2	Зам 2	113-4408	Л.А.			
Исполн.	Андросова	Проф	Андросова	Лист	См. табл.	—
Разраб.	Лучкова	Лист	Л.А.	(для крепления каната)		
Пров.	Слива	Лист	Л.А.	Лист	Листов	
Исполн. лист	Андросова	Проф	Андросова	3 Ст 3 сп 4 ГОСТ 380-71		
				Черноморское ЦПКБ		

Код	Обозначение	Наименование	кол.	Примечание
		<u>Документация</u>		
A3	214-113.002-0СБ	сборочный чертеж		
		<u>Стандартные изделия</u>		
7		винт В1МВ-6дх20,58 ГОСТ 17475-80	12	
		<u>Переменные данные для исполнений</u>		
		214-113 002-1		
		<u>Детали</u>		
A3	1 214-113.003-1	Блок	1	
A3	2 941-113.026-1	Крышка	2	
A3	3 941-113.027-1	Кольцо	2	
A3	4 934-113.031-1	Кольцо	1	
A3	5 934-113.032-1	Кольцо	1	
		<u>Стандартные изделия</u>		
6		Подшипник 212 ГОСТ 8338-75	2	

Спецификация (заделаны листы)

150795-0 26.09.80

1	30.11.113-4.401	Авт	2088
1	113-4.401	Лист	1078
1	Казеб. Пучково	Лист	2048
1	СССР Служи	Лист	1088
1	Андреев	Лист	2048

214-113.002-0

Блок

Лит.	Лист	Листов
01	1	6
Черномарское ЦПКБ		

Код	Зона	Поз.	Обозначение	Наименование	Кол.	Примечание
				<u>214-113.002-2</u>		
				<u>Детали</u>		
А3		1	214-113.003-2	Блок	1	
А3		2	941-113.026-2	Крышка	2	
А3		3	941-113.027-2	Кольцо	2	
А3		4	934-113.031-2	Кольцо	1	
А3		5	934-113.032-2	Кольцо	1	
				<u>Стандартные изделия</u>		
		6		Подшипник 214 ГОСТ 8338-75	2	
				<u>214-113.002-3</u>		
				<u>Детали</u>		
А3		1	214-113.003-3	Блок	1	
А3		2	941-113.026-3	Крышка	2	
А3		3	941-113.027-4	Кольцо	2	
А3		4	941-113.031-3	Кольцо	1	
А3		5	934-113.032-3	Кольцо	1	
				<u>Стандартные изделия</u>		
		6		Подшипник 217 ГОСТ 8338-75	2	
				214-113.002-0		

по указанию / последующий лист
 Шифр пер. Лист и дата
 Шифр инв. (инв. №) Шифр. Лист и дата

Код	Сорт	Поз.	Обозначение	Наименование	Кол.	Примечание
				214-113.002-4		
				<u>Детали</u>		
A3		1	214-113.003-4	Блок	1	
A3		2	941-113.026-4	Крышка	2	
A3		3	941-113.027-5	Кольцо	2	
A3		4	934-113.031-4	Кольцо	1	
A3		5	934-113.032-4	Кольцо	1	
				<u>Стандартные изделия</u>		
		6		Подшипник 220 ГОСТ 8338-75	2	
				214-113.002-5		
				<u>Детали</u>		
A3		1	214-113.003-5	Блок	1	
A3		2	941-113.026-5	Крышка	2	
A3		3	941-113.027-6	Кольцо	2	
A3		4	934-113.031-5	Кольцо	1	
A3		5	934-113.032-5	Кольцо	1	
				<u>Стандартные изделия</u>		
		6		Подшипник 222 ГОСТ 8338-75	2	
				214-113.002-0		

Спецификация (последующий лист)

Лист 31.46.06-85 Лист 28

Код	Зона	Поз.	Обозначение	Наименование	Кол.	Примечание
				<u>214-113.002-6</u>		
				<u>Детали</u>		
A3		1	214-113.003-6	Блок	1	
A3		2	941-113.026-3	Крышка	2	
A3		3	941-113.027-4	Кольцо	2	
A3		4	934-113.031-3	Кольцо	1	
A3		5	934-113.032-3	Кольцо	1	
				<u>Стандартные изделия</u>		
		6		Подшипник 217 ГОСТ 8338-75	2	
				<u>214-113.002-7</u>		
				<u>Детали</u>		
A3		1	214-113.003-7	Блок	1	
A3		2	941-113.026-4	Крышка	2	
A3		3	941-113.027-5	Кольцо	2	
A3		4	934-113.031-4	Кольцо	1	
A3		5	934-113.032-4	Кольцо	1	
				<u>Стандартные изделия</u>		
		6		Подшипник 220 ГОСТ 8338-75	2	
				<u>214-113.002-0</u>		
						Кол.
						4

Спецификация (последующий лист)

Шифр докум. План. и дата. Взам инв. №. Шифр докум. План. и дата.

Шифр докум. План. и дата. Взам инв. №. Шифр докум. План. и дата.

214-113.002-0

Кол.

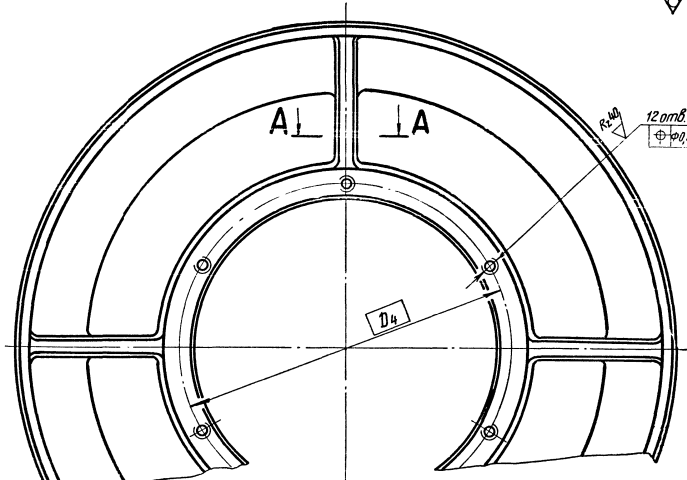
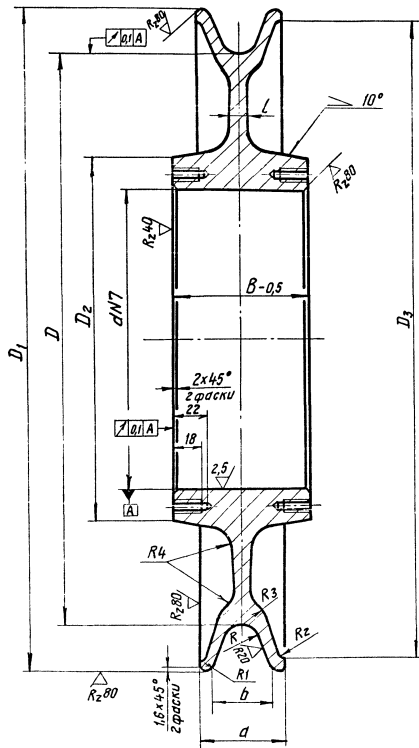
4

Рядовый номер Элемент	Поз.	Обозначение	Наименование	Кол.	Примечание
			<u>214-113.002-8</u>		
			<u>Детали</u>		
A3	1	214-113.003-8	Блок	1	
A3	2	941-113.026-5	Крышка	2	
A3	3	941-113.027-6	Кольцо	2	
A3	4	934-113.031-5	Кольцо	1	
A3	5	934-113.032-5	Кольцо	1	
			<u>Стандартные изделия</u>		
	6		Подшипник 222 ГОСТ 8338-75	2	
			<u>214-113.002-9</u>		
			<u>Детали</u>		
A3	1	214-113.003-9	Блок	1	
A3	2	941-113.026-6	Крышка	2	
A3	3	941-113.027-7	Кольцо	2	
A3	4	934-113.031-6	Кольцо	1	
A3	5	934-113.032-6	Кольцо	1	
			<u>Стандартные изделия</u>		
	6		Подшипник 226 ГОСТ 8338-75	2	
			<u>214-113.002-0</u>		
					Итого
					5

Страница... (посмотреть лист)
 214-113.002-8 / 214-113.002-9 / 214-113.002-0
 214-113.002-0 / 214-113.002-0

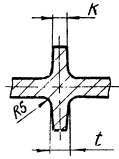
214-113.003-0

✓(✓)



1. Размеры необработанных поверхностей выдержать по III-му классу точности, ГОСТ 2009-55.
2. Неуказанные предельные отклонения размеров обрабатываемых поверхностей: $h 14; \pm \frac{1}{2} T14$.
3. Отливка, группа II по ОСТ 5.9285-78

A-A



214-113.003-0

Блок

Отливка 25Л
ГОСТ 977-75

Лит.	Масса	Масштаб
D1	С.м.	-
Лист 1	Листов 2	
Черноморское ЦПКБ		

2	Замк	113-1.408	1/1	2008
Изм.	Лист	№ докум	Подпись	Дата
Разраб.	Пучкова	М.П.	25.11	
Пров.	Слува	М.П.	28.11	
Н.Кантв. Андреев				
4110				

Шифр № проекта, Подпись и диаметр Взам. Листы, № Шифр, № документа, Подпись и дата
 4607506-1 28.03.08

214-113.003-0

Размеры в мм

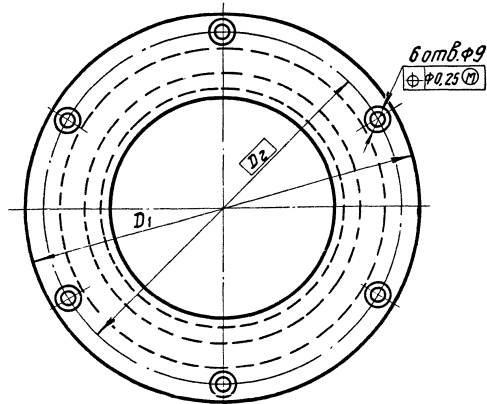
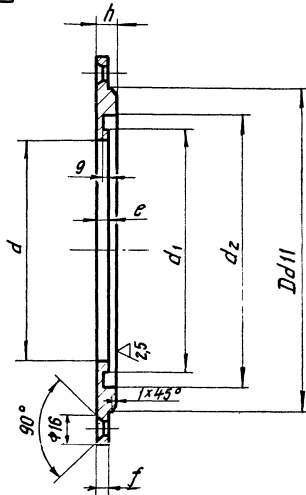
Обозначение	Диаметр каната	D	D ₁	D ₂	D ₃	D ₄	B	d	t	K	a	b	L	R	R ₁	R ₂	R ₃	R ₄	Масса, кг
214-113.003-1	14,0; 14,5	250	300	150	288	130	52	110 ^{-0,010} -0,045	10	8	40	30	10	8,5	4	3	12	8	12,0
214-113.003-2	17,0; 17,5	300	350	165	338	145	60	125 ^{-0,012} -0,052			45	34		10,0					12
214-113.003-3	22,5	380	440	190	424	170	68	150 ^{-0,012} -0,052	12	10	55	40	12	12,5	5	5	15	15	20,7
214-113.003-4				220		200	80	180 ^{-0,012} -0,052											22,4
214-113.003-5	240	220	90	200 ^{-0,014} -0,060	24,1														
214-113.003-6	190	170	68	150 ^{-0,012} -0,052	26,9														
214-113.003-7	240	410	470	220	450	200	80	180 ^{-0,012} -0,052			13,0	28,1							
214-113.003-8	240	220	90	200 ^{-0,014} -0,060	29,7														
214-113.003-9	26,0	450	530	270	510	250	92	230 ^{-0,014} -0,060			65	50		14,0					39,8
214-113.003-10	28,0	485	560	270	540	250	92	230 ^{-0,014} -0,060			70	52		16,5					40,9

Инв. № подл. Подпись и дата Взам. инв. № Инв. № подл. Подпись и дата
 180796 К 26.03.85

				214-113.003-0			Лит.	Масса	Масштаб
2	Зам. 2	113-4.401	<i>Сл</i>	27.08.85	Блок	D ₁	См.	—	
Изм. Лист № докум. Подп. Дата				Разраб. Пучкова М.И.		27.08.85	Лист 2 / Листов		
Пров. Слива В.И.				27.08.85					
И. контр. Андреева <i>А.И.</i>				27.08.85	Черноморское ЦПКБ			формат А3	

941-113.026-0

Rz 40
▽ (✓)



Размеры в мм

Обозначение	D	D ₁	D ₂	d	d ₁	d ₂	e	f	h	g	Масса, кг
941-113.026-1	110 ^{+0,150 -0,330}	150	130	71	84	98	4,5	5,0	8		0,50
941-113.026-2	125 ^{+0,145 -0,330}	165	145	86	98	112	6,0	6,0		2,0	0,75
941-113.026-3	150 ^{+0,145 -0,330}	190	170	101	116	132			11		1,00
941-113.026-4	180 ^{+0,145 -0,330}	220	200	125	140	159				3,0	1,50
941-113.026-5	200 ^{+0,145 -0,330}	240	220	137	153	169	6,5	5,5		3,5	1,70
941-113.026-6	230 ^{+0,145 -0,460}	270	250	151	175	200			10	2,0	2,00

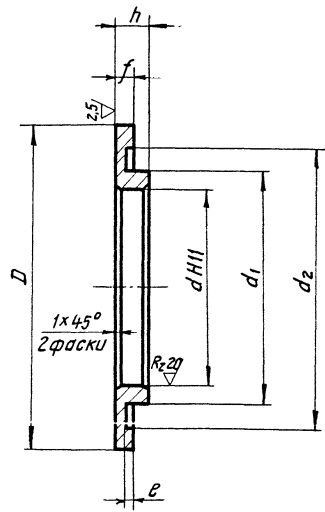
Неуказанные предельные отклонения размеров:
h 14, H14; $\pm \frac{IT14}{2}$.

				941-113.026-0	
2 Зам. 2	113-118	Лисит	28.03.85	Лист	Масса
Изм./Лист	№ докум.	Подпись	Дата	С.М. табл.	Масса
Разработ.	Пучкова	Лисит	28.03.85		-
Проб.	Слива	Лисит	28.03.85	Лист	Листов 1
Н. Кондр. Андреев				В Ст 3 сп 4	
Итв.				Гост 380-71	
				Черноморское ЦПКБ	
				формат А3	

Шкала 1:1. Проверить и датировать в стр. штифта (штамп) Подпись и дата
28.03.85 28.03.85

941-113.027-0

R_z 4,0 / (✓)



Размеры в мм

Обозначение	D	d	d ₁	d ₂	e	f	h	Масса, кг
941-113.027-1	97	50 ^{+0,19}	70	85		4,5	9,0	0,17
941-113.027-2	111	70 ^{+0,19}	85	99	2		13,0	0,35
941-113.027-3						6,0	14,5	0,36
941-113.027-4	131	85 ^{+0,22}	100	117			13,0	0,43
941-113.027-5	158	100 ^{+0,22}	124	141		7,0	13,0	0,74
941-113.027-6	168	110 ^{+0,22}	136	154	3	6,5	12,5	0,80
941-113.027-7	199	130 ^{+0,25}	150	176	2	5,5	12,0	0,88

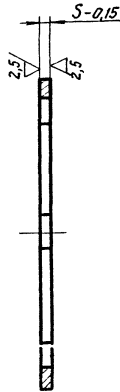
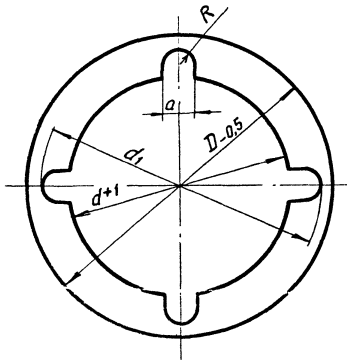
Неуказанные предельные отклонения размеров:
 h 14, H14; ± $\frac{IT14}{2}$.

Указ. Методы. Подготовка и дата. Взам. инв. №. Инв. №. Изм. №. Дата. Подпись и дата.

					941-113.027-0			
2	Зам.	113-1.108	В.И.Ф.	2014	Кольцо	Лит.	Масса	Масштаб
Изм.	Лист	№ докум.	Подп.	Дата		D ₁	Ст. табл.	-
Разраб.	Пучкова	Ильч.	25.09.14			Лист	Листов 1	
Проб.	Слива	В.И.Ф.	25.09.14		В Ст 3 сп 4		Черноморское ЦПКБ	
Н. контр.	Андросова	В.И.Ф.	25.09.14		ГОСТ 380-71			

934-113.032-0

Rz 80



Размеры в мм

Обозначение	d	d ₁	D	a	s	R	Масса, кг
934-113.032-1	65	80	90	10	5	10	0,10
934-113.032-2	75	95	103				0,11
934-113.032-3	90	110	123	16	4	8	0,15
934-113.032-4	105	135	158				0,33
934-113.032-5	120	140	163				0,32
934-113.032-6	140	160	198	20	6	10	0,65

1. Неуказанные предельные отклонения размеров:
 $\pm \frac{IT_{14}}{2}$.
2. Комплект колец на грейфер, детали 934-113.032-0 и 934-113.031-0 обрабатывать с одной установки.

Цикл № 010111 Подпись и дата. Взам. инв. № 111111 № 111111, 111111 и дата
 11.11.11 11.11.11

				934-113.032-0			
				Кольцо			
2	Зам.	113-4-448	д.ч.	разр.	лит.	Масса	Масштаб
Изм.	А	лист № докум.	Подп.	Дата	0,1	г.м.	—
Разраб.	Пучкова	№ 113.032	11.11.11		табл.		
Проб.	Слиба	11.11.11			лист	листок 1	
Н. контр.	Андрасова	11.11.11			Черноморская ЦПК		
Утв.					формат А3		

В ст 3 сл 4
 ГОСТ 380-71

Код	Кол.	Обозначение	Наименование	Кол.	Примечание
			<u>Документация</u>		
A3		214-113.004-0СБ	Сборочный чертеж		
		<u>Переменные данные для исполнений:</u>			
			<u>214-113.004-1</u>		
			<u>Детали</u>		
Б4	1	214-113.031	Втулка		
			Вст3сп4ГОСТ 380-71	1	3,2 кг
Б4	2	214-113.032	Обечайка		
			Лист Б6 ГОСТ 19903-74		
			Вст3пс4ГОСТ14637-79	2	2,7 кг
			<u>214-113.004-2</u>		
			<u>Детали</u>		
Б4	1	214-113.033	Втулка		
			Вст3сп4ГОСТ 380-71	1	4,3 кг
Б4	2	214-113.034	Обечайка		
			Лист Б-6 ГОСТ 19903-74		
			Вст3пс4ГОСТ14637-79	2	3,8 кг

214-113.004-0

Блок

Лит. Лист Листов
01 1 4

И.конт.Андрасово А.И. Рыкову (сварной вариант)

Черноморское ЦПКБ

Спецификация (заглавный лист)

Цена, шт. Лит. и дата вкл. в работу. Погр. и дата

480794 0 26.05.85

1	Зам.	113-4.108	Авт.	21084
1	Лист	№9084чм.	Подп.	1010
Разработ	Пучкова	Мух.	20098	
Проб.	Слива	Ваш.	4-889	
И.конт.	Андрасово	А.И.	Рыкову	
Утв.				

Инв. № подл.	Лист	Обозначение	Наименование	Кол.	Примечание
			<u>214-113.004-3</u>		
			<u>Детали</u>		
64	1	214-113.035	Втулка ВСт3сп4ГОСТ380-71	1	5,7кг
64	2	214-113.036	Обечайка Лист Б-8ГОСТ19903-74 ВСт3пс4ГОСТ14637-79	2	8,3кг
			<u>214-113.004-4</u>		
			<u>Детали</u>		
64	1	214-113.037	Втулка ВСт3сп4ГОСТ380-71	1	7,8кг
64	2	214-113.038	Обечайка Лист Б-8ГОСТ19903-74 ВСт3пс4ГОСТ14637-79	2	7,8кг
			<u>214-113.004-5</u>		
			<u>Детали</u>		
64	1	214-113.039	Втулка ВСт3сп4ГОСТ380-71	1	9,7кг
64	2	214-113.040	Обечайка Лист Б-8ГОСТ19903-74 ВСт3пс4ГОСТ14637-79	2	7,3кг
			<u>214-113.004-0</u>		
				Лист	2

Спецификация (последующий лист)
 Инв. № подл. Лист. в докум. Взам. инв. № Инв. № экз. Лист. в докум.

Формат	Зона	Лист	Обозначение	Наименование	Кол.	Примечание
				<u>214-113.004-6</u>		
				<u>детали</u>		
Б4	1	214-113.041	Втулка	ВСтЗсп4ГОСТ380-71	1	5,7кг
Б4	2	214-113.042	Обечайка	лист Б-8ГОСТ19903-74 ВСтЗпс4ГОСТ14637-79	2	9,8кг
				<u>214-113.004-7</u>		
				<u>детали</u>		
Б4	1	214-113.043	Втулка	ВСтЗсп4ГОСТ380-71	1	7,8кг
Б4	2	214-113.044	Обечайка	лист Б-8ГОСТ19903-74 ВСтЗпс4ГОСТ14637-79	2	9,5кг
				<u>214-113.004-8</u>		
				<u>детали</u>		
Б4	1	214-113.045	Втулка	ВСтЗсп4ГОСТ380-71	1	9,7кг
Б4	2	214-113.046	Обечайка	лист Б-8ГОСТ19903-74 ВСтЗпс4ГОСТ14637-79	2	9,3кг

214-113.004-0

Лист

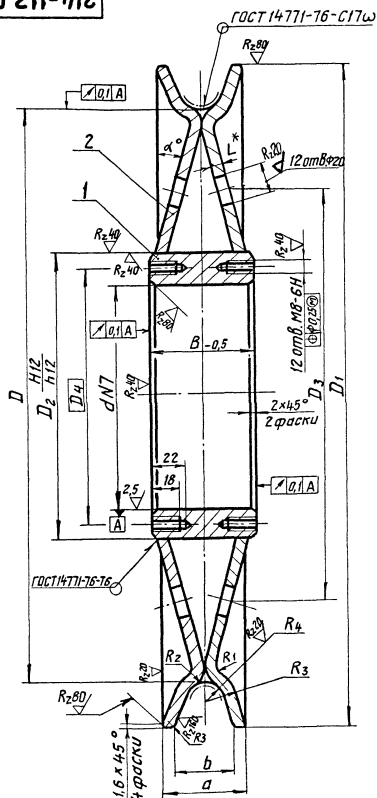
3

Спецификация (последующий лист)

Лист № подл. Лист в форме. Лист № подл. Лист № подл. Лист № подл.

Лист № подл. Лист № подл. Лист № подл. Лист № подл.

214-113.004-0С6



1.* Размер для справок

2. После сварки заготовку отжечь.

3. Окончательную обработку произвести после отжига.

4. Неуказанные предельные отклонения размеров обрабатываемых поверхностей: $h14; H14; IT14/2$.

5. Сварные швы выполнить полуавтоматом в углекислом газе ГОСТ 8050-76 проволокой СВ-08Г2СГОСТ 2246-70 диаметром до 2 мм.

К сварке допускаются сварщики не ниже 4-го разряда, прошедшие аттестацию в соответствии с „Правилами аттестации сварщиков“ ОСТ 5.9126-73.

6. Сварной блок должен применяться при невозможности изготовления литых блоков по черт. 214-113.003-0.

7. Обработку ручья выполнить $R_{2.5}$ на участке обозначенном штрих-пунктиром.

8. Из партии выборочно, по указанию ОТК, произвести засверловку ручьев блоков (5% от партии). Непривары не допускаются.

Инв. № отп. Подписи и дата, введ. в действие Инв. № отп. Подписи и дата, введ. в действие

214-113.004-0С6				Лист	Масса	Масштаб
Блок				01	см.	—
				сборочный чертеж (сварной вариант)		
2	Зам.	113-4.461	Л.И.	2009		
	Разр.	Пучкова	М.И.	25.03.09		
	Проб.	Слива	В.И.	27.03.09		
И.контр.	Утв.	Андреева	В.И.	28.03.09		
				Черноморский ЦПКБ		

0-700.Э11-412

Размеры в мм

Обозначение узла	Диаметр каната	D	D ₁	D ₂	D ₃	D ₄	d	B	a	b	L	R	R ₁	R ₂	R ₃	α°	Масса блока, кг
214-113.004-1	14,0; 14,5	250	300	150	190	130	110 -0,010 -0,045	52	42	30	6	8,5	6	12	14,5	15	8,6
214-113.004-2	17,0; 17,5	300	350	165	225	145	125 -0,012 -0,052	60	46	34	10,0				16,0		11,9
214-113.004-3				190	280	170	150 -0,012 -0,052	68								12	22,3
214-113.004-4	22,5	380	440	220	290	200	180 -0,012 -0,052	80				12,5			20,5	15	23,4
214-113.004-5				240	300	220	200 -0,014 -0,060	90	55	40	8		8	16			24,3
214-113.004-6				190	290	170	150 -0,012 -0,052	68								12	25,3
214-113.004-7	24,0	410	470	220	300	200	180 -0,012 -0,052	80				13,0			21,0		26,8
214-113.004-8				240	310	220	200 -0,014 -0,060	90								15	28,3
214-113.004-9	26,0	450	530	270	350	250	230 -0,014 -0,060	92	65	50	10	14,0	10	20	24,0		38,9
214-113.004-10	28,0	485	560		365				72	52		16,5			26,5		44,3

Ун.в. № 00000 / Подпись и дата / Взам. инв. № / Инв. № 00000 / Подпись и дата / 2020.05.08

214-113.004-СБ					
2	Зам. 2	113-4.кв	Лоп.	21.11.4	
Изм.	Лист	№ докум.	Повт.	Дата	
Разраб.	Пучкова	Л.И.И.	25.11.19		
Пров.	Слиба	В.И.И.	7.08.81		
Блок					Лист
Сборочный чертеж					Масса
(сильной вальснети)					Г.М. табл.
					Лист 2
					Листов
Н.Комп. Яндрасова					Черноморское ЦПКБ
Итб.					

Код	Кол	Обозначение	Наименование	Кол	Примечание
			<u>Документация</u>		
A3		214-113.005-0СБ	Сборочный чертёж		
			<u>Стандартные изделия</u>		
	7		Винт В1.М8-68x2 0.58 ГОСТ 17475-80	12	
<u>Переменные данные для исполнения:</u>					
			214-113.005-1		
			<u>Детали</u>		
A3	1	214-113.006-1	Блок	1	
A3	2	941-113.026-2	Крышка	2	
A3	3	941-113.027-3	Кольцо	2	
A3	4	934-113.031-1	Кольцо	1	
A3	5	934-113.032-2	Кольцо	1	
			<u>Стандартные изделия</u>		
	6		Подшипник 214 ГОСТ 8338-75	2	

Спецификация (заглавный лист)
 Изб. номер, Погр. и дата, Взам. указ. и № докум. Погр. и дата
 А10 УОД Д 26.03.85

1 зам.	113-4.408	Инф.	ММА
Изм/Лист	№ докум	Подп.	Дата
Разраб	Пучкова	Изм.	20484
Проф.	Слива	Взам.	7488
"Комит. Андреевского Р. эк. м. Утв.			

214-113.005-0

БЛОК

Лист	Лист	Листов
01	1	3

Черноморское ЦПКБ

Код	Поз	Обозначение	Наименование	Примечание
			<u>214-113.005-2</u>	
			<u>Детали</u>	
A3	1	214-113.006-2	Блок	1
A3	2	941-113.026-3	Крышка	2
A3	3	941-113.027-4	Кольцо	2
A3	4	934-113.031-3	Кольцо	1
A3	5	934-113.032-3	Кольцо	1
			<u>Стандартные изделия</u>	
	6		Подшипник 217 ГОСТ 8338-75	2
			<u>214-113.005-3</u>	
			<u>Детали</u>	
A3	1	214-113.006-3	Блок	1
A3	2	941-113.026-3	Крышка	2
A3	3	941-113.027-4	Кольцо	2
A3	4	934-113.031-3	Кольцо	1
A3	5	934-113.032-3	Кольцо	1
			<u>Стандартные изделия</u>	
	6		Подшипник 217 ГОСТ 8338-75	2
214-113.005-0				Лист 2

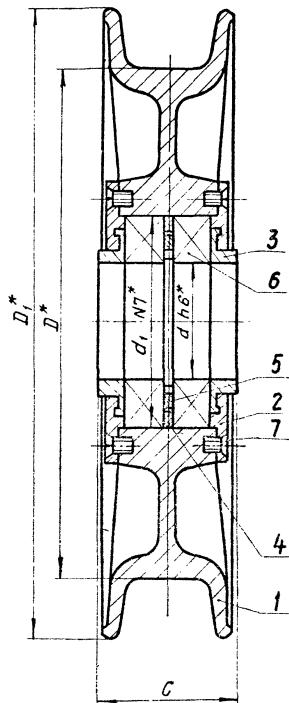
Спецификация (последующий лист)
 УИВ № 1009/1009 и 1009/1009 (УИВ № 1009/1009)

№ п/п	№ з/п	№ п/п	Обозначение	Наименование	кол.	Примечание
				214-113.005-4		
				<u>Детали</u>		
A3	1		214-113.006-4	Блок	1	
A3	2		941-113.026-6	Крышка	2	
A3	3		941-113.027-7	Кольцо	2	
A3	4		934-113.031-6	Кольцо	1	
A3	5		934-113.032-6	Кольцо	1	
				<u>Стандартные изделия</u>		
	6			Подшипник 226 ГОСТ 8338-75	2	

Спецификация (проставлений, лист)

№ п/п / Кол. и форма / Взам инв. № / Две позиции / Кол. и форма

214-113.005-066



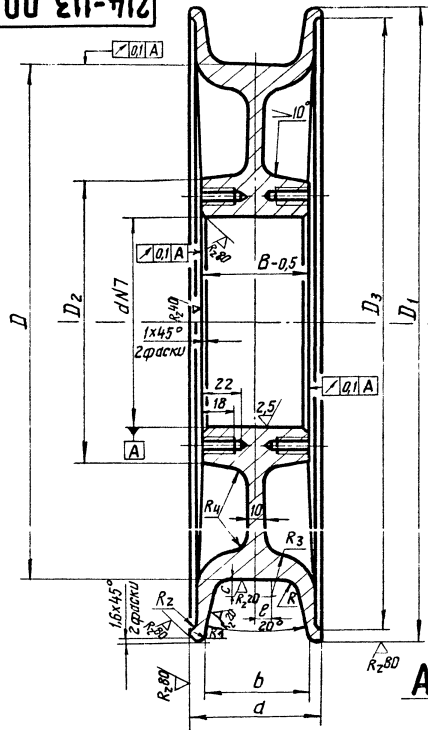
Обозначение узла	Диаметр каната, мм	Размеры в мм					Масса узла, кг
		D	D _i	d	d _i	G	
214-113.005-1	17,0; 17,5	300	370	70	125	81	24,6
214-113.005-2	(22,5)	380	440	85	150	86	32,2
214-113.005-3	24,0	410	470				34,6
214-113.005-4	28,0	485	560	130	230	110	67

- 1* Размеры для справок.
 2. Размер каната взятый в скобки при проектировании новых грейферов не применяется.
 3. Обеспечить свободное проворачивание от руки колец (дет.3)
 4. Головки винтов не должны выступать из потая.
 5. Шарикоподшипники перед установкой набить соли-долом С, ГОСТ 4366-76.
- Сварной вариант блока (дет. 1) см. черт. 214-113.007-0.

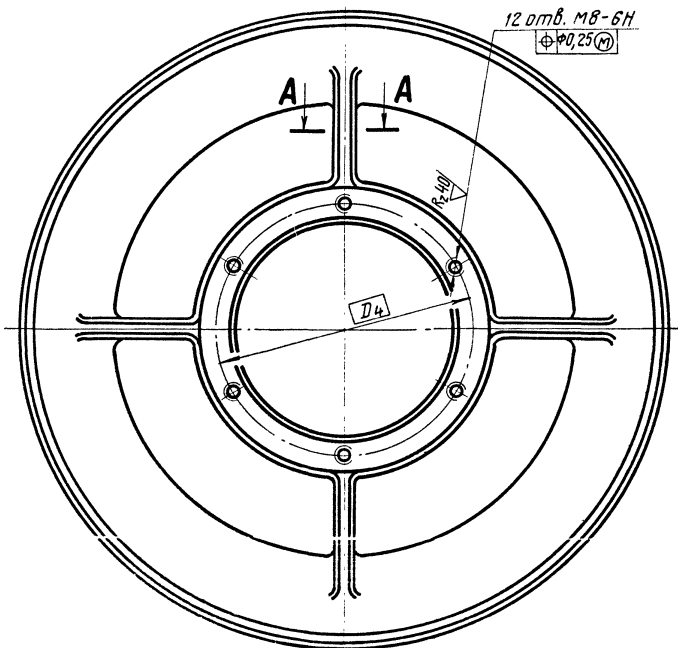
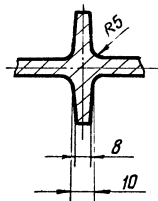
214-113.005-066				Лист	Масса	Масштаб
Блок				D _i	см.	—
				табл.		—
Сборочный чертёж				Лист	Листов 1	
Н. контр. утв.				Черноморское ЦПКБ		

Шифр проекта / Шифр докум. № докум. / Шифр № чертежа / Шифр № детали / Подпись и дата
 4.02.78.88 / 28.03.88

214-113.006-0



A-A



1. Размеры необработанных поверхностей выдержать по III-му классу точности, ГОСТ 2009-55.
2. Неуказанные предельные отклонения размеров обрабатываемых поверхностей: $h14, H14; \pm \frac{IT14}{2}$.
3. Отливка, гриппа II по ОСТ 5.9285-78

214-113.006-0

Блок

Отливка 25Л
ГОСТ 977-75

Лит.	См.	Масло
01	табл.	—
Лист 1		Листов 2
Черноморское ЦПКБ		

Шифр № завод. Удобрения и детали. Восточный № 16.03.85. Удобрения и детали. 480799 / 26.03.85

0-900.Э11-712

Размеры в мм

Обозначение	Диаметр каната	D	D ₁	D ₂	D ₃	D ₄	d	B	a	b	c	e	R	R ₁	R ₂	R ₃	R ₄	Масса, кг	
214-113.006-1	17,0; 17,5	300	370	165	358	145	125 ^{-0,012} -0,052	60	75	60	10	10	10			3	25	10	20,0
214-113.006-2	22,5	380	440	190	422	170	150 ^{-0,012} -0,052	68	82	65	12	8	12				30		25,4
214-113.006-3	24,0	410	470		450									4	2		15		27,8
214-113.006-4	28,0	485	560	270	540	250	230 ^{-0,014} -0,060	92	105	85	14	14	14			35			44

Шифр № лавки, Подписи и дата, Вост. упр. № 118, № 2/108, Подпись и дата
 180794, 2. 26.05.80

214-113.006-0									
Блок									
Лит.		Масса		Масштаб					
0,		см.		-					
Лист 2		Листов							
Н. Кантв. Андреева									
Чтв.									
Черноморское ЦПКБ									

Формат	Зона	Лист	Обозначение	Наименование	Кол	Грмме- чание
				<u>Документация</u>		
43			214-113.007-0СБ	сборочный чертеж		
			<u>Переменные данные для исполнений:</u>			
				<u>214-113.007-1</u>		
				<u>Детали</u>		
64	1		214-113.025	Втулка		
				ВСтЗсп4ГОСТ380-71	1	4,2 кг
64	2		214-113.026	Обечайка		
				лист Б-8ГОСТ19903-74		
				ВСтЗпс4ГОСТ14637-79	2	6,6 кг
				<u>214-113.007-2</u>		
				<u>Детали</u>		
64	1		214-113.027	Втулка		
				ВСтЗсп4ГОСТ380-71	1	5,6 кг

Спецификация (заглавный лист)
 Ц. на металл. Погр. и. дата Взам упр. № 118.1990Л. Погр. и. дата
 480800-0 16.03.85

1	Зам1	113-448	с.м.с.	20088
Ц.м.	Лист	№ докум.	Подп.	Дата
Разработ	Пучкова	Л.М.И.	20.11.84	
Проб.	Слиб	И.М.И.	7.01.85	
И.контр.	Андреева	И.М.	21.01.85	
Упр.				

214-113.007-0

Блок

(сварной вариант)

Лист	Лист	Листов
01	1	2

Черноморское ЦПКБ

Формат	Зона	Лист	Обозначение	Наименование	Кол.	Примечание
64		2	214-113.028	Обечайка		
				лист 6-8 ГОСТ 19903-74 ВСт3 пс 4 ГОСТ 14637-79	2	9,6 кг
				<u>214-113.007-3</u>		
				<u>Детали</u>		
64		1	214-113.029	Втулка		
				ВСт3 сп 4 ГОСТ 380-71	1	5,7 кг
64		2	214-113.030	Обечайка		
				лист 6-8 ГОСТ 19903-74 ВСт3 пс 4 ГОСТ 14637-79	2	10,7 кг

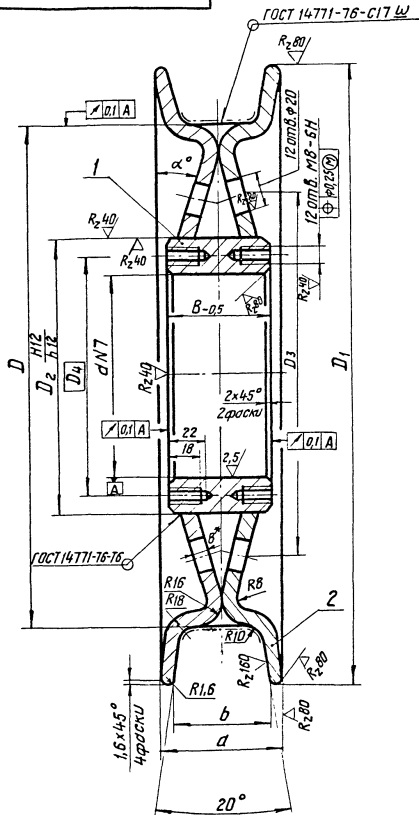
Спецификация (пояснительный лист)
Лист № подл. Погр. и дата. Взам инв. № (Инв. № докум.) Погр. и дата

214-113.007-0

Лист
2

214-113.007-06

✓(✓)



Размеры в мм

Обозначение узла	Диаметр каната	D	D ₁	D ₂	D ₃	D ₄	d	b	a	b	α°	Масса блока, кг
214-113.007-1	17,0; 17,5	300	370	165	220	145	125 ^{+0,012} _{-0,022}	60	75	60	15°	17,4
214-113.007-2	22,5	380	440	190	270	170	150 ^{+0,02} _{-0,032}	68	82	65	12°	24,6
214-113.007-3	24,0	410	470	280								27,1

- 1.* Размер для справок.
 2. После сварки заготовку отжечь.
 3. Окончательную обработку произвести после отжига.
 4. Неуказанные предельные отклонения размеров: H14, H14; ± $\frac{IT_{14}}{2}$
 5. Сварные швы выполнить полуавтоматом в углекислом газе ГОСТ 8050-76 проволокой СВ-08Г2С ГОСТ 2246-70 диаметром до 2 мм.
- Допускается полуавтоматическая сварка под слоем флюса.

К сварке допускаются сварщики не ниже 4²⁰ разряда, прошедшие аттестацию, в соответствии с „Правилами аттестации сварщиков“ ОСТ 5.9126-73.

6. Сварной блок должен применяться при невозможности изготовления литых блоков по черт. 214-113.006-0.

7. Обработку ручья выполнить R₂₀ на участке обозначенном штрих-пунктиром.

8. Из партии выборочно, по указанию ОТК произвести засверловку ручьев блоков (5% от партии). Непробоины не допускаются.

214-113.007-06Б

БЛОК
сборочный чертёж
(сварной вариант)

Лит	Масса	Масштаб
0,1	Ст. табл.	—
Лист	Листов	1

2	Зам.	113-4.40	Лист	20/26
Упр.	Лист	№ док.	Подпись	Дата
Разраб.	Пучкова	1141-	27.88	
Проб.	Слива	В.С.	1.88	
Н.контр.	Андрасов	И.И.		
Упр.				

Шифр № проекта, Подпись и дата Взам. инв. № Шифр № докум. Подпись и дата
 214-113.007-06.03-110

№ документа	№ листа	Лист	Обозначение	Наименование	Кол	Примечание
				<u>Документация</u>		
*			214 - 113.020.06	Ограждение блока		*А4, А3
				<u>Стандартные изделия</u>		
	1			Гайка М20.4 ГОСТ 5916-70	16	
			<u>Переменные данные для исполнений:</u>			
			<u>214 - 113.020</u>			
			<u>Детали</u>			
А4	2		214 - 113.021	Лист	2	
А4	3		214 - 113.022-02	Втулка	4	
А4	4		214 - 113.022-04	Втулка	8	
А4	5		214 - 113.022	Втулка	8	
А4	6		214 - 113.023	Полудиск	4	
А4	7		214 - 113.024-02	Шпилька	4	

Спецификация (заглавный лист)
 Изд. 1. Испол. Лист. с дата. Взам. инв. № 1000/01 Лист. в деталях
 11.02.01.0 26.03.81

1	Зам.	113-4.408	Подп.	2084
1/4	Лист	№ 2084/4	Подп.	1573
Горюхов	Пычкова	Мух.	10984	
Проб	Слива	Мух.	2084	
Уч. Б.	Андросов	А.А.	11.02.01.0	

214-113.020

Ограждение
блока

Лист	Лист	Листов
1	1	2

Черноморское ЦПКБ

Код документа	Лист	Лист	Обозначение	Наименование	Кол.	Примечание
				<u>214-113.020-01</u>		
				<u>Детали</u>		
A4	2	214-113.021	Лист	2		
A4	4	214-113.022-04	Втулка	4		
A4	5	214-113.022	Втулка	8		
A4	6	214-113.023	Полудиск	2		
A4	7	214-113.024	Шпилька	4		
				<u>214-113.020-02</u>		
				<u>Детали</u>		
A4	2	214-113.021-01	Лист	2		
A4	3	214-113.022-03	Втулка	4		
A4	4	214-113.022-05	Втулка	8		
A4	5	214-113.022-01	Втулка	8		
A4	6	214-113.023-01	Полудиск	4		
A4	7	214-113.024-03	Шпилька	4		
				<u>214-113.020-03</u>		
				<u>Детали</u>		
A4	2	214-113.021-01	Лист	2		
A4	4	214-113.022-05	Втулка	4		
A4	5	214-113.022-01	Втулка	8		
A4	6	214-113.023-01	Полудиск	2		
A4	7	214-113.024-01	Шпилька	4		
				214-113.020		Лист
						2

Спецификация (последующий лист)

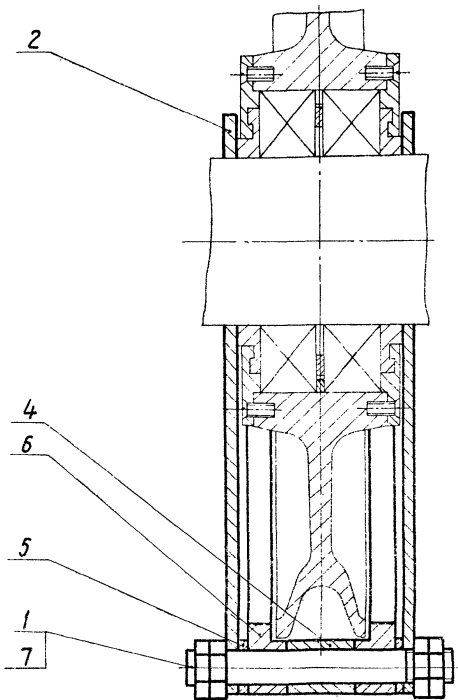
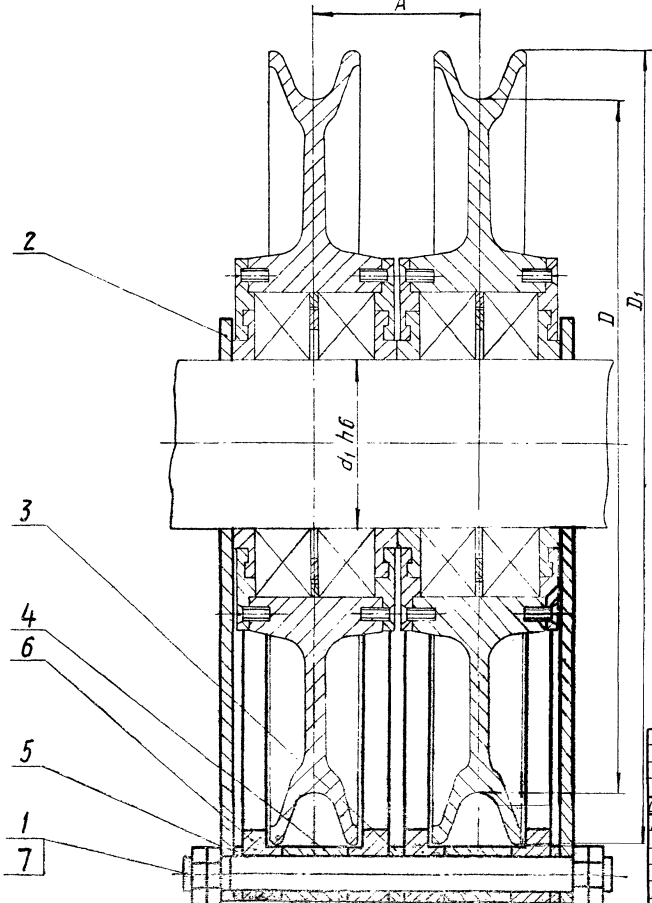
Л. № 1, 2, 3, 4, 5, 6, 7, 8, 9, 10, 11, 12, 13, 14, 15, 16, 17, 18, 19, 20, 21, 22, 23, 24, 25, 26, 27, 28, 29, 30, 31, 32, 33, 34, 35, 36, 37, 38, 39, 40, 41, 42, 43, 44, 45, 46, 47, 48, 49, 50, 51, 52, 53, 54, 55, 56, 57, 58, 59, 60, 61, 62, 63, 64, 65, 66, 67, 68, 69, 70, 71, 72, 73, 74, 75, 76, 77, 78, 79, 80, 81, 82, 83, 84, 85, 86, 87, 88, 89, 90, 91, 92, 93, 94, 95, 96, 97, 98, 99, 100, 101, 102, 103, 104, 105, 106, 107, 108, 109, 110, 111, 112, 113, 114, 115, 116, 117, 118, 119, 120, 121, 122, 123, 124, 125, 126, 127, 128, 129, 130, 131, 132, 133, 134, 135, 136, 137, 138, 139, 140, 141, 142, 143, 144, 145, 146, 147, 148, 149, 150, 151, 152, 153, 154, 155, 156, 157, 158, 159, 160, 161, 162, 163, 164, 165, 166, 167, 168, 169, 170, 171, 172, 173, 174, 175, 176, 177, 178, 179, 180, 181, 182, 183, 184, 185, 186, 187, 188, 189, 190, 191, 192, 193, 194, 195, 196, 197, 198, 199, 200, 201, 202, 203, 204, 205, 206, 207, 208, 209, 210, 211, 212, 213, 214, 215, 216, 217, 218, 219, 220, 221, 222, 223, 224, 225, 226, 227, 228, 229, 230, 231, 232, 233, 234, 235, 236, 237, 238, 239, 240, 241, 242, 243, 244, 245, 246, 247, 248, 249, 250, 251, 252, 253, 254, 255, 256, 257, 258, 259, 260, 261, 262, 263, 264, 265, 266, 267, 268, 269, 270, 271, 272, 273, 274, 275, 276, 277, 278, 279, 280, 281, 282, 283, 284, 285, 286, 287, 288, 289, 290, 291, 292, 293, 294, 295, 296, 297, 298, 299, 300, 301, 302, 303, 304, 305, 306, 307, 308, 309, 310, 311, 312, 313, 314, 315, 316, 317, 318, 319, 320, 321, 322, 323, 324, 325, 326, 327, 328, 329, 330, 331, 332, 333, 334, 335, 336, 337, 338, 339, 340, 341, 342, 343, 344, 345, 346, 347, 348, 349, 350, 351, 352, 353, 354, 355, 356, 357, 358, 359, 360, 361, 362, 363, 364, 365, 366, 367, 368, 369, 370, 371, 372, 373, 374, 375, 376, 377, 378, 379, 380, 381, 382, 383, 384, 385, 386, 387, 388, 389, 390, 391, 392, 393, 394, 395, 396, 397, 398, 399, 400, 401, 402, 403, 404, 405, 406, 407, 408, 409, 410, 411, 412, 413, 414, 415, 416, 417, 418, 419, 420, 421, 422, 423, 424, 425, 426, 427, 428, 429, 430, 431, 432, 433, 434, 435, 436, 437, 438, 439, 440, 441, 442, 443, 444, 445, 446, 447, 448, 449, 450, 451, 452, 453, 454, 455, 456, 457, 458, 459, 460, 461, 462, 463, 464, 465, 466, 467, 468, 469, 470, 471, 472, 473, 474, 475, 476, 477, 478, 479, 480, 481, 482, 483, 484, 485, 486, 487, 488, 489, 490, 491, 492, 493, 494, 495, 496, 497, 498, 499, 500, 501, 502, 503, 504, 505, 506, 507, 508, 509, 510, 511, 512, 513, 514, 515, 516, 517, 518, 519, 520, 521, 522, 523, 524, 525, 526, 527, 528, 529, 530, 531, 532, 533, 534, 535, 536, 537, 538, 539, 540, 541, 542, 543, 544, 545, 546, 547, 548, 549, 550, 551, 552, 553, 554, 555, 556, 557, 558, 559, 560, 561, 562, 563, 564, 565, 566, 567, 568, 569, 570, 571, 572, 573, 574, 575, 576, 577, 578, 579, 580, 581, 582, 583, 584, 585, 586, 587, 588, 589, 590, 591, 592, 593, 594, 595, 596, 597, 598, 599, 600, 601, 602, 603, 604, 605, 606, 607, 608, 609, 610, 611, 612, 613, 614, 615, 616, 617, 618, 619, 620, 621, 622, 623, 624, 625, 626, 627, 628, 629, 630, 631, 632, 633, 634, 635, 636, 637, 638, 639, 640, 641, 642, 643, 644, 645, 646, 647, 648, 649, 650, 651, 652, 653, 654, 655, 656, 657, 658, 659, 660, 661, 662, 663, 664, 665, 666, 667, 668, 669, 670, 671, 672, 673, 674, 675, 676, 677, 678, 679, 680, 681, 682, 683, 684, 685, 686, 687, 688, 689, 690, 691, 692, 693, 694, 695, 696, 697, 698, 699, 700, 701, 702, 703, 704, 705, 706, 707, 708, 709, 710, 711, 712, 713, 714, 715, 716, 717, 718, 719, 720, 721, 722, 723, 724, 725, 726, 727, 728, 729, 730, 731, 732, 733, 734, 735, 736, 737, 738, 739, 740, 741, 742, 743, 744, 745, 746, 747, 748, 749, 750, 751, 752, 753, 754, 755, 756, 757, 758, 759, 760, 761, 762, 763, 764, 765, 766, 767, 768, 769, 770, 771, 772, 773, 774, 775, 776, 777, 778, 779, 780, 781, 782, 783, 784, 785, 786, 787, 788, 789, 790, 791, 792, 793, 794, 795, 796, 797, 798, 799, 800, 801, 802, 803, 804, 805, 806, 807, 808, 809, 810, 811, 812, 813, 814, 815, 816, 817, 818, 819, 820, 821, 822, 823, 824, 825, 826, 827, 828, 829, 830, 831, 832, 833, 834, 835, 836, 837, 838, 839, 840, 841, 842, 843, 844, 845, 846, 847, 848, 849, 850, 851, 852, 853, 854, 855, 856, 857, 858, 859, 860, 861, 862, 863, 864, 865, 866, 867, 868, 869, 870, 871, 872, 873, 874, 875, 876, 877, 878, 879, 880, 881, 882, 883, 884, 885, 886, 887, 888, 889, 890, 891, 892, 893, 894, 895, 896, 897, 898, 899, 900, 901, 902, 903, 904, 905, 906, 907, 908, 909, 910, 911, 912, 913, 914, 915, 916, 917, 918, 919, 920, 921, 922, 923, 924, 925, 926, 927, 928, 929, 930, 931, 932, 933, 934, 935, 936, 937, 938, 939, 940, 941, 942, 943, 944, 945, 946, 947, 948, 949, 950, 951, 952, 953, 954, 955, 956, 957, 958, 959, 960, 961, 962, 963, 964, 965, 966, 967, 968, 969, 970, 971, 972, 973, 974, 975, 976, 977, 978, 979, 980, 981, 982, 983, 984, 985, 986, 987, 988, 989, 990, 991, 992, 993, 994, 995, 996, 997, 998, 999, 1000

214-113.020 СБ

Рис. 1

Рис. 2

Остальное см. рис. 1



ЧПБ, № 10114, Черноморское ЦПКБ, 26.03.88, Проект и детали

214-113.020 СБ				Лит	Масса	Масштаб
1	Взм	113-4,468	Авт	Слес	Ограждение блока	
2	Взм	№ докум.	Подп.	Дата	Сборочный чертёж	
3	Разраб	Пучкова	М/В	23.4.88	0,1	
4	Пров	Слива	В/В	9.08.88	Лист 1	Листов 2
5	Н. контр.	Андросова	С/В	М/В	Черноморское ЦПКБ	
6	Утв					

Обозначение узла	Рис.	Грузоподъемность крана, т	Размеры, мм				Масса узла, кг
			d_1	D	D_1	A	
214-113.020	1	10	100	410	470	98	54,5
214-113.020-01	2					-	33,5
214-113.020-02	1	16	130	485	560	110	79,8
214-113.020-03	2					-	49,6

Изм. № 1
Изм. № 2
Изм. № 3
Изм. № 4
Изм. № 5
Изм. № 6
Изм. № 7
Изм. № 8
Изм. № 9
Изм. № 10
Изм. № 11
Изм. № 12
Изм. № 13
Изм. № 14
Изм. № 15
Изм. № 16
Изм. № 17
Изм. № 18
Изм. № 19
Изм. № 20
Изм. № 21
Изм. № 22
Изм. № 23
Изм. № 24
Изм. № 25
Изм. № 26
Изм. № 27
Изм. № 28
Изм. № 29
Изм. № 30
Изм. № 31
Изм. № 32
Изм. № 33
Изм. № 34
Изм. № 35
Изм. № 36
Изм. № 37
Изм. № 38
Изм. № 39
Изм. № 40
Изм. № 41
Изм. № 42
Изм. № 43
Изм. № 44
Изм. № 45
Изм. № 46
Изм. № 47
Изм. № 48
Изм. № 49
Изм. № 50

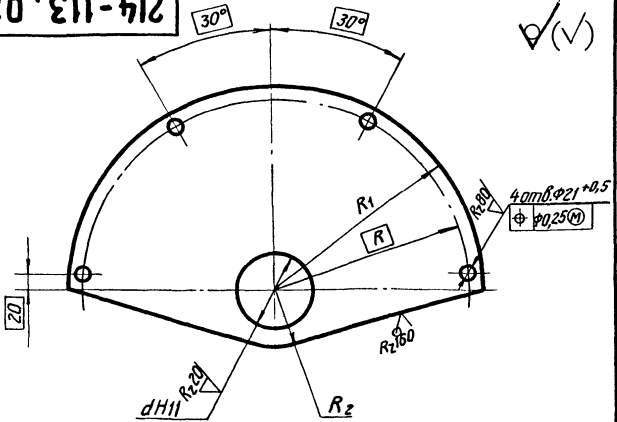
214-113.020 СБ

Ограждение блока
сборочный чертеж

Лит.	Масса	Масштаб
01	см. табл.	-
Лист 2		Листов

Черноморское ЦПКБ

214-113.021



Размеры в мм

Обозначение	R_1	R_2	R	d	Масса, кг
214-113.021	270	75	253	$100^{+0,22}$	5,8
214-113.021-01	315	100	298	$130^{+0,25}$	10,9

Неуказанные предельные отклонения размеров: $\pm \frac{IT14}{2}$.

214-113.021

Лист

Лит.	Масса	Масштаб
01	6м. табл.	-
Лист	Листов 1	

ЧНБ. № подл. 25.03.88
 Изм. № подл. 1
 Разраб. Пучкова
 Пров. Слива
 Н. контр. Андреева
 УТВ.

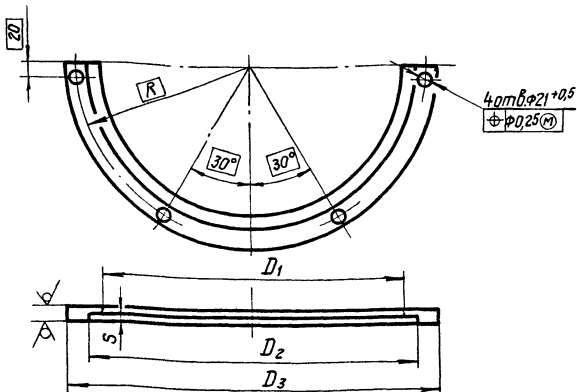
№ з/м	№ докум.	Подп.	Дата
1	Зам. 113-4.108	Слива	27.4.84
	Разраб. Пучкова	Мух.	27.4.84
	Пров. Слива	Слива	7.08.87

Б-В ГОСТ 19903-74
 ВСтЗ пс 4 ГОСТ 14637-79

Черноморское ЦПКБ

214-113.023

R280/ (✓)



Размеры в мм

Обозначение	R	S	D ₁	D ₂	D ₃	Масса, кг
214-113.023	253	10	440	474	540	9,5
214-113.023-01	298	12	530	564	630	12,2

Неуказанные предельные отклонения размеров:
h14; H14; ± $\frac{IT14}{2}$.

214-113.023

Полудиск

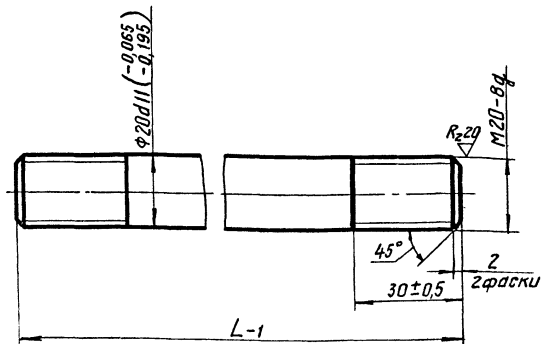
Инв.№ подл. 480804
 Подпись и дата 15.03.85
 Инв.№ док. 113-4.408
 Подпись и дата 20.04.85
 Инв.№ табл. 1
 Подпись и дата 1-08-85

1	Зом.1	113-4.408	Сид	20.04.85
Шт.	Лист	№ докум.	Подп.	Дата
	Разраб.	Пучкова	МФ	23.4.85
	Пров.	Слива	В.С.	1-08-85
Н.контр.	Андросова	А.И.	21.08.85	
Чтв.				

Лит.		Масса	Масштаб
01		См. табл.	-
Лист		Листов 1	
Б-20 ГОСТ 19903-74			
ВСтЗсп4 ГОСТ 14637-79			
Черноморское ЦПКБ			

214-113-024

Rz 80/ (✓)



Обозначение	L, мм	Масса, кг
214-113.024	160	0,36
214-113.024-01	175	0,38
214-113.024-02	260	0,64
214-113.024-03	285	0,70
214-113.024-04	200	0,41
214-113.024-05	225	0,48

Изв. № 10001 Подпись и дата Взам. инв. № Изв. № 10001 Подпись и дата
 26.03.85

214-113.024

1	Зам.	113-4,408	Андр	27.08.84
	Изм. лист	№ докум.	Подп.	Дата
	Разраб.	Пучкова	ЛДЧ	27.4.84
	Пров.	Слива	Всень	7.8.84
	Н. контр.	Андреева	Андр	27.08.84
	Чтв.			

Шпилька

Вст 3сп 4
ГОСТ 380-71

Лит.	Масса	Масштаб
01	см. табл.	-
Лист		Листов 1
Черноморское ЦПК		

Код документа	Вариант	Лист	Обозначение	Наименование	Кол.	Примечание
				<u>Документация</u>		
A3			828-113.016-0СБ	Сборочный чертёж		
				<u>Детали</u>		
A3	1		828-113.028-1	Клин	1	
				<u>Стандартные изделия</u>		
	2			Гайка М204 ГОСТ 5916-70	2	
				<u>Переменные данные для исполнения</u>		
				<u>828-113.016-1</u>		
				<u>Детали</u>		
A3	3		828-113.017-1	Полуось	1	
A3	4		828-113.018-1	Втулка	1	

Спецификация (заглавный лист)
 Число листов: 1 лист и 2 листа (в зависимости от варианта)
 Код документа: 828-113.016-0

1	Зонт	113-4.408	Лист	2010
2	Чаша	№000000	Лист	1010
3	Крышка	Пучково	Лист	9010
4	Крышка	Слива	Лист	1001
5	Н. контр.	Андросов	Лист	1008

828-113.016-0

Полуось

верхней траверсы

Лит.	Лист	Листов
01	1	2

Черноморское ЦПКБ

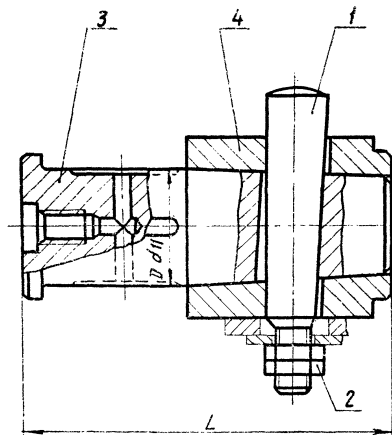
Артикул	Зона	Пол.	Обозначение	Наименование	Кол.	Примечание
				828 - 113.016 - 2		
				<u>Детали</u>		
A3	3		828 - 113.017-3	Полцось	1	
A3	4		828 - 113.018-2	Втулка	1	

Спецификация (пояснительный лист)
 ШНД № 00000 Плана и дата Взаим шнД № ШНД и шнД Плана и дата

828 - 113.016 - 0

Лист
2

828-113.016-0С6



Обозначение узла	Прочность крана, т	Размеры, мм		Масса узла, кг
		D	L	
828-113.016-1	10	70 ^{+0,15} _{-0,25}	228	12,3
828-113.016-2	16	80 ^{+0,15} _{-0,25}	268	15,2
828-113.016-3		130 ^{+0,15} _{-0,25}	280	44,0

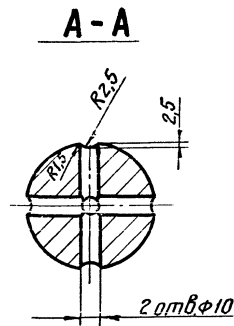
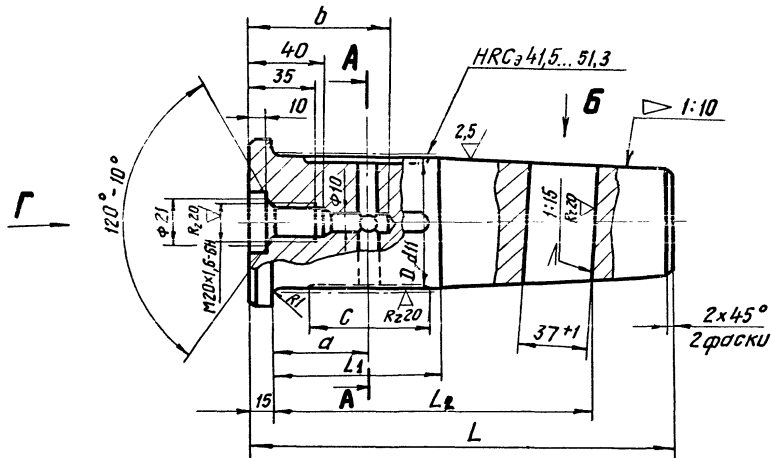
Размеры для справок.

Инс. № 101010
 Подпись и дата
 28.03.87

828-113.016-0С6				Лист	Масса	Масштаб
2	Замк	113-4	408	1	см.	-
Упр.	Лист	не	нужен	подл.	ст.	
Разряд	Пучкова	Лист	не	нужен	ст.	
Пров.	Сливец	Лист	не	нужен	ст.	
И.контр.	Андросов	Лист	не	нужен	ст.	
4	т.б.					
Полуось верхней траверсы сварочный чертеж				Лист	Масса	Масштаб
				D ₁	см.	-
				лист	листов	
				Черноморское ЦПКБ		

828-113.017-0

R_{z80} (✓)

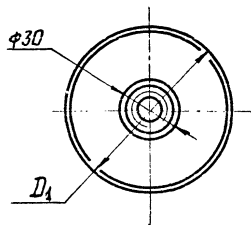


Вид Б повернуто

Размеры в мм

Обозначение	D	D ₁	L	a	b	c	L ₁	L ₂	Масса кг
828-113.017-1	30 ^{-0,10} _{0,29}	90	228	50	75	65	88	166	5,8
828-113.017-2	30 ^{-0,10} _{0,29}	100	253	55	80	70	97	184	8,6
828-113.017-3	30 ^{-0,10} _{0,29}	95	268	55	80	60	97	185	9,0

Вид Г



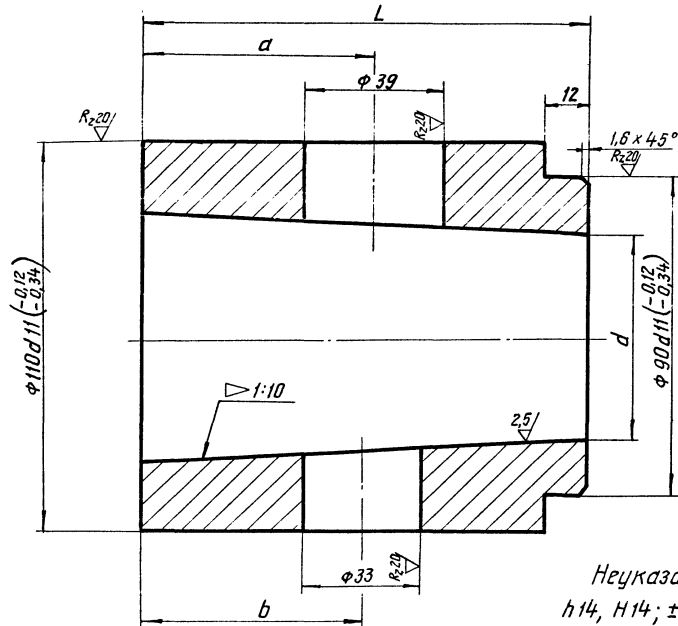
Неуказанные предельные отклонения размеров:
h14, H14; ± $\frac{IT14}{2}$.

Шиф. № чертежа, Подпись и дата, Взам. инв. №, Шиф. № докум., Подпись и дата, Лист № в документе, 20.03.85

828-113.017-0				Лит.	Масса	Масштаб
2 Зонт	113-4.408	Лит.	22.88	D ₁	См. табл.	-
Разраб.	Пучкова	МЛЧ	3.08.89			
Пров.	Слива	МЛЧ	3.08.89			
Сталь 45-Б-4 Гост 1050-74				Лист	Листов 1	
И. контр. Андросова				Черноморское ЦПКБ		

828-113.018-0

Rz 80/ (✓)



Размеры в мм

Обозначение	d	L	a	b	Масса, кг
828-113.018-1	57,5	125	65	62	5,5
828-113.018-2	66	140	75	72	5,2

Неуказанные предельные отклонения размеров:
h14, H14; $\pm \frac{IT14}{2}$.

Ш.в. № подл. Подпись и дата Изм. №, дата изм. № изм. № подл. Подп. и дата
480811 26.03.85

828-113.018-0				Лист	Масса	Масштаб
Втулка				01	см. табл.	—
В Ст 3 сп 4 ГОСТ 380-71				Лист	Листов 1	
Н.компр. Андреева Утв.				Черноморская ЦПК		

Артикул	Зона	Раз.	Обозначение	Наименование	Кол.	Примечание
				<u>Документация</u>		
A3			828-113.019-0СБ	Сборочный чертеж		
			<u>Переменные данные для исполнений:</u>			
				<u>828-113.019-1</u>		
				<u>Детали</u>		
A3	1		828-113.020-1	Полуось	1	
A4	2		828-113.022-1	Втулка	1	
A3	3		828-113.028-1	Клин	1	
A4	4		828-113.023-1	Шайба	1	
				<u>Стандартные изделия</u>		
	5			Гайка М20.4 ГОСТ 5916-70	2	
				<u>828-113.019-2</u>		
				<u>Детали</u>		
A3	1		828-113.020-2	Полуось	1	

Спецификация (заделочный лист)
 № 001 Лист 1 из 1
 480.012-028-ст. 8

1	Зам.	113-4/18	Лист	Мат	<h1>828-113.019-0</h1>		
1	Лист	№ 001/001	Лист	Лист			
1	Контроль	Пучкова	М.Ч.	В.И.	<h2>Полуось</h2>		
1	Цех	Слива	А.С.	В.С.			
Исполнитель: Андреев					Лит.	Лист	Листов
нижней траверсы					01	1	4
					Черноморское ЦПКБ		

Формат Зона	Лист	Обозначение	Наименование	Кол	Приме- чание
A4	2	828-113.022-3	Втулка	1	
A3	3	828-113.028-1	Клин	1	
A4	4	828-113.023-1	Шайба	1	
			<u>Стандартные изделия</u>		
	5		Гайка М20.4 ГОСТ 5916-70	2	
			<u>828-113.019-1</u>		
			<u>Детали</u>		
A3	1	828-113.021-4	Полуось	1	
A4	2	828-113.022-4	Втулка	1	
A3	3	828-113.028-2	Клин	1	
A4	4	828-113.023-2	Шайба	1	
			<u>Стандартные изделия</u>		
	5		Гайка М24.4 ГОСТ 5916-70	2	

828-113.019-0

Лист

4

Корректировка (последующий лист)

Взят шпатель (лист и дата) / Взят шпатель (лист и дата)

920-610-113-828

Рис. I

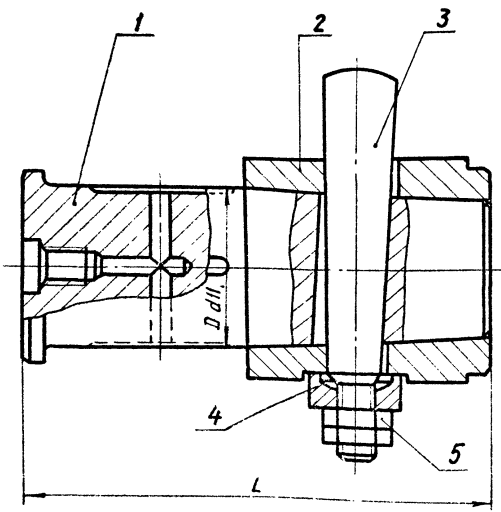
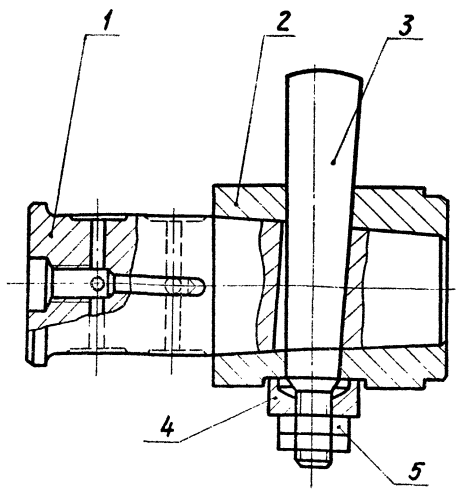


Рис. II



Обозначение узла	Рис.	Грузоподъемность крана, т	Размеры, мм		Масса узла, кг
			D	L	
828-113.019-1	II	3,2	$75^{+0,10}_{-0,29}$	230	13,0
828-113.019-2		5	$80^{+0,10}_{-0,29}$	240	13,5
(828-113.019-3)		10	$90^{+0,10}_{-0,34}$	260	19,5
(828-113.019-4)	I	15	$105^{+0,10}_{-0,34}$	300	35,1
828-113.019-5		10	$90^{+0,10}_{-0,34}$	260	19,4
828-113.019-6	II	10	$90^{+0,10}_{-0,34}$	255	20,0
828-113.019-7	I	6	$105^{+0,10}_{-0,34}$	290	35,5

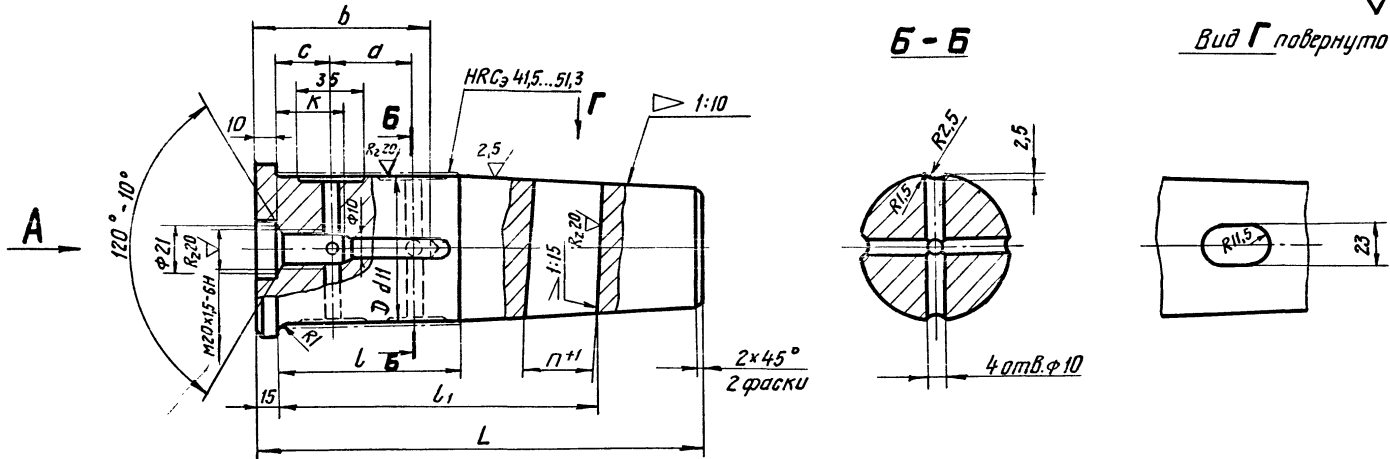
1. Размеры для справок.
 2. Обозначения узлов, взятые в скобки, при проектировании новых грейферов не применяются.

Инв. № узла 48 087-2
 Изменения и дата
 Изменения и дата
 Инв. № узла 28 03-02

828-113.019-0СБ				Лист	Масса	Масштаб
2 Зона	113-4.468	Подп.	Дата	0,	см. табл.	-
Изм. лист № докум.	Разработчик	Проверено	Утверждено			
Полуось нижней траверсы сборочный чертеж				Лист	Листов 1	
Утв.				Черноморское ЦПКБ		

828-113.020-0

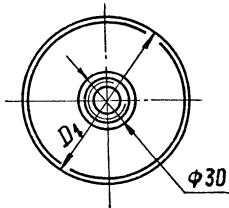
Rz 80 / \sqrt{R}



Размеры в мм

Обозначение	D	D ₁	L	a	b	l	l ₁	п	c	κ	Масса, кг
828-113.020-1	90 ^{+0.10} _{-0.29}	90	230	42	90	94	166	37	28	46	6,6
828-113.020-2	90 ^{+0.10} _{-0.25}	95	240	47	95	102	176				8,0
828-113.020-3	90 ^{+0.12} _{-0.34}	125	255	48	100	97	180	38	32	55	12,0
828-113.020-4	90 ^{+0.14} _{-0.35}	180	305	63	125	130	229	50	34	40	30,0

Вид А



Неуказанные предельные отклонения размеров:
h14, H14; ± IT14/2.

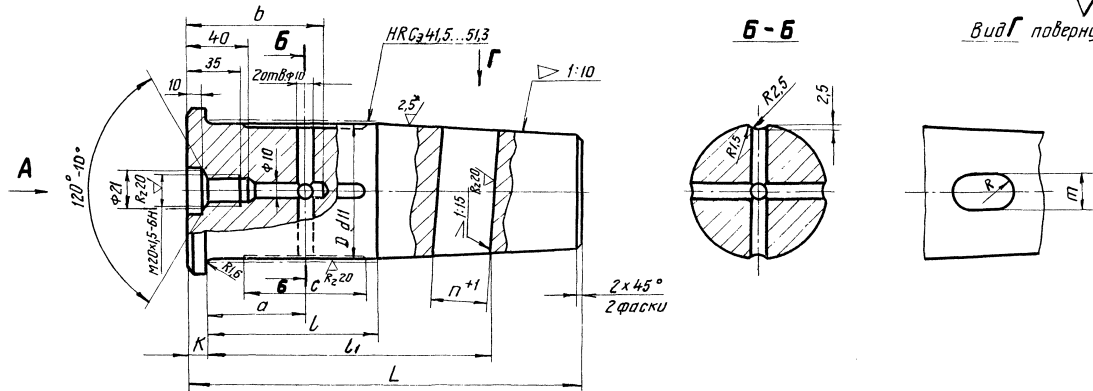
Инв. форма / Подпись и дата / Разм. инв. № / Унк. № докум. / Подпись и дата / Изм. № докум. / Подпись и дата / 28.03.85

				828-113.020-0						
2	Зам.	113-4	Авт.	Подп.	Дата	Полуось	Лит.	Масса	Масштаб	
							01	См. табл.	-	
							Лист	Листов 1		
				Сталь 45-б-4 ГОСТ 1050-74			Черноморское ЦПКБ			

0-120.113.021-0

R_z80/√(✓)

вид Г повернуто

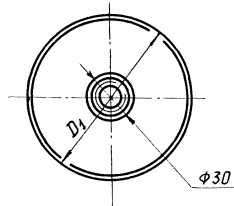


Размеры в мм

Обозначение	D	D ₁	L	a	b	c	L ₂	L ₁	K	n	m	R	Масса, кг
828-113.021-1	$90^{+0.12}_{-0.34}$	110	260	64	90	80	112	196	12	38	23	11,5	11,5
828-113.021-2	$105^{+0.12}_{-0.34}$	125	300	70	95	90	122	228	15	50	26	13	17,6
828-113.021-3	$90^{+0.12}_{-0.34}$	100	260	70	90	70	116	196	10	38	23	11,5	11,4
828-113.021-4	$105^{+0.12}_{-0.34}$	125	290	100	110	80	125	231	12	50	26	13	18,0

Неуказанные предельные отклонения размеров:
H14, H14, $\pm \frac{IT14}{2}$.

вид А

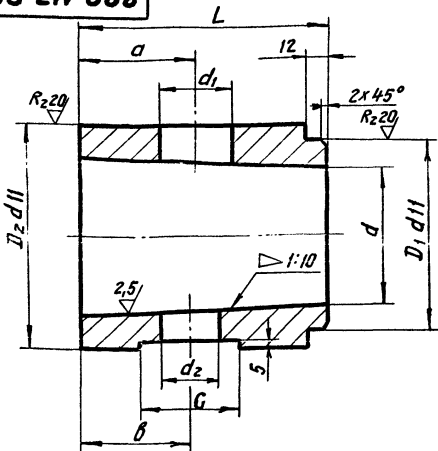


Имя и дата, лист и дата, диаметр и шаг резьбы, материал, и дата
А.С.С.С.С.

2	Затр	113-4 408	дата	828-113.021-0	Лист	Масса	Масштаб	
Имя	Лист	№ докум.	подп.		Дата	D ₁	См. табл.	-
Разработчик	Личкова	М.М.	3/8/88		Лист	Листов	1	
Проб.	Слива	В.В.	10/08		Черноморское ЦЛКБ			
И.Контр.	Андросова	И.И.	20/08	Сталь 45-б-4				
УТВ.				ГОСТ 1050-74				

0-220.113.022-0

Rz 80 / (✓)



Размеры в мм

Обозначение	d	D_1	D_2	L	a	b	d_1	d_z	C	Масса, кг
828-113.022-1	62,5	—	$110_{-0,12}^{+0,34}$	125	60	57	38	—	—	5,2
828-113.022-2	67	—	$110_{-0,12}^{+0,34}$	130	62	59	—	32	54	4,3
828-113.022-3	76,5	$113_{-0,12}^{+0,34}$	$125_{-0,12}^{+0,34}$	135	72	68	39	—	—	6,8
828-113.022-4	88,5	$140_{-0,12}^{+0,34}$	$160_{-0,12}^{+0,34}$	165	90	86	52	44	62	15,7

Неуказанные предельные отклонения размеров:
 $h14, H14; \pm \frac{IT14}{2}$

828-113.022-0

Втулка

3 ст 3 сп 4
 ГОСТ 380-71

Лист	Масса	Масштаб
01	см. табл.	—
Лист	Листов 1	

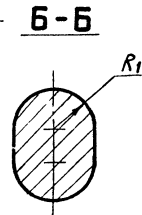
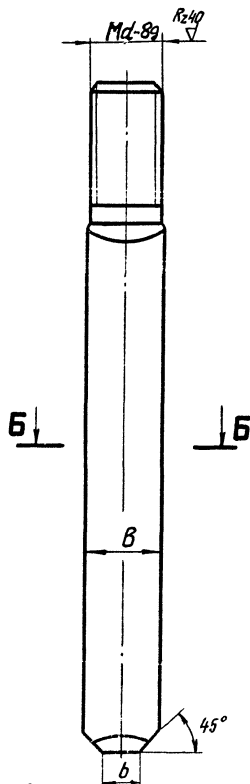
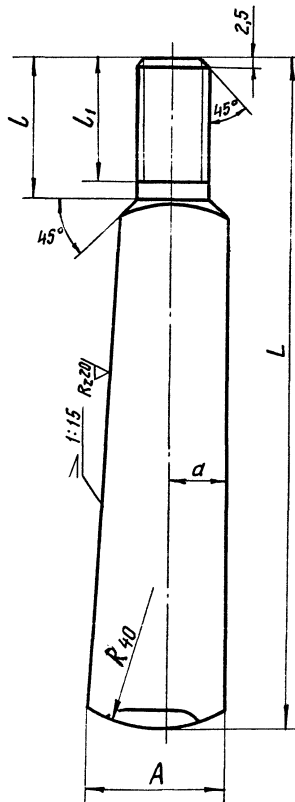
Черноморский ЦПКБ

Изм. № 1 01.01.85
 Изм. № 2 02.03.85
 Изм. № 3 03.03.85
 Изм. № 4 03.03.85
 Изм. № 5 03.03.85
 Изм. № 6 03.03.85
 Изм. № 7 03.03.85
 Изм. № 8 03.03.85
 Изм. № 9 03.03.85
 Изм. № 10 03.03.85
 Изм. № 11 03.03.85
 Изм. № 12 03.03.85
 Изм. № 13 03.03.85
 Изм. № 14 03.03.85
 Изм. № 15 03.03.85
 Изм. № 16 03.03.85
 Изм. № 17 03.03.85
 Изм. № 18 03.03.85
 Изм. № 19 03.03.85
 Изм. № 20 03.03.85
 Изм. № 21 03.03.85
 Изм. № 22 03.03.85
 Изм. № 23 03.03.85
 Изм. № 24 03.03.85
 Изм. № 25 03.03.85
 Изм. № 26 03.03.85
 Изм. № 27 03.03.85
 Изм. № 28 03.03.85
 Изм. № 29 03.03.85
 Изм. № 30 03.03.85
 Изм. № 31 03.03.85
 Изм. № 32 03.03.85
 Изм. № 33 03.03.85
 Изм. № 34 03.03.85
 Изм. № 35 03.03.85
 Изм. № 36 03.03.85
 Изм. № 37 03.03.85
 Изм. № 38 03.03.85
 Изм. № 39 03.03.85
 Изм. № 40 03.03.85
 Изм. № 41 03.03.85
 Изм. № 42 03.03.85
 Изм. № 43 03.03.85
 Изм. № 44 03.03.85
 Изм. № 45 03.03.85
 Изм. № 46 03.03.85
 Изм. № 47 03.03.85
 Изм. № 48 03.03.85
 Изм. № 49 03.03.85
 Изм. № 50 03.03.85
 Изм. № 51 03.03.85
 Изм. № 52 03.03.85
 Изм. № 53 03.03.85
 Изм. № 54 03.03.85
 Изм. № 55 03.03.85
 Изм. № 56 03.03.85
 Изм. № 57 03.03.85
 Изм. № 58 03.03.85
 Изм. № 59 03.03.85
 Изм. № 60 03.03.85
 Изм. № 61 03.03.85
 Изм. № 62 03.03.85
 Изм. № 63 03.03.85
 Изм. № 64 03.03.85
 Изм. № 65 03.03.85
 Изм. № 66 03.03.85
 Изм. № 67 03.03.85
 Изм. № 68 03.03.85
 Изм. № 69 03.03.85
 Изм. № 70 03.03.85
 Изм. № 71 03.03.85
 Изм. № 72 03.03.85
 Изм. № 73 03.03.85
 Изм. № 74 03.03.85
 Изм. № 75 03.03.85
 Изм. № 76 03.03.85
 Изм. № 77 03.03.85
 Изм. № 78 03.03.85
 Изм. № 79 03.03.85
 Изм. № 80 03.03.85
 Изм. № 81 03.03.85
 Изм. № 82 03.03.85
 Изм. № 83 03.03.85
 Изм. № 84 03.03.85
 Изм. № 85 03.03.85
 Изм. № 86 03.03.85
 Изм. № 87 03.03.85
 Изм. № 88 03.03.85
 Изм. № 89 03.03.85
 Изм. № 90 03.03.85
 Изм. № 91 03.03.85
 Изм. № 92 03.03.85
 Изм. № 93 03.03.85
 Изм. № 94 03.03.85
 Изм. № 95 03.03.85
 Изм. № 96 03.03.85
 Изм. № 97 03.03.85
 Изм. № 98 03.03.85
 Изм. № 99 03.03.85
 Изм. № 100 03.03.85

2	Зам.	113-4408	Изм.	23.08.85	
	Изм.	Лист	№ докум.	Подп.	Дата
	Разраб.	Пучкова	Изм.	23.08.85	
	Проб.	Слива	Изм.	23.08.85	
	И.контр.	Видурова	Изм.	23.08.85	
	Чтв.		Изм.	23.08.85	

828-113.028-0

R_z80/ (✓)



Размеры в мм

Обозначение	L	l	L ₁	A	a	B	b	d	R ₁	Масса, кг
828-113.028-1	220	40	35	44	16	22	10	20	11	0,9
828-113.028-2	250	55	50	53	21	25	12	24	12,5	1,4

Неуказанные предельные отклонения размеров:
h 14; ± $\frac{IT 14}{2}$.

Шифр, № докум., Подпись и дата, Взам. № в. № Шифр, № докум., Подпись и дата

				828 - 113.028-0						
2	Зам 2	113-4,408	Лист	228/84	Клин полуоси		Лит.	Масса	Масштаб	
Изм	Лист	№ докум	Подп.	Дата			0,1	см.	тавл.	—
Разработ	Пучкова	11.11.85	В.И.И.	21.11.85			Лист	Листов	1	
Пров.	Слиба	18.08.85	В.И.И.	17.09.85	Ст 5 сп ГОСТ 380-71		Черномарское ЦПК			
И.контр.	Андросова	11.11.85	В.И.И.	17.09.85						

Код	Зона	Лист	Обозначение	Наименование	Кол.	Примечание
				<u>Документация</u>		
A3			931-113.078-0СБ	Сборочный чертёж		
			<u>Переменные данные для исполнений:</u>			
				<u>931-113.078-1</u>		
				<u>Детали</u>		
A3	1		931-113.079-1	Ось тяг	1	
A4	2		945-113.023-1	Клин	1	
A4	3		945 113.024-1	Планка стопорная	1	
				<u>Стандартные изделия</u>		
	4			болт М12-8у 2536 ГОСТ 1796-70	2	
				<u>931-113.078-2</u>		
				<u>Детали</u>		
A3	1		931-113.079-2	Ось тяг	1	
A4	2		945-113.023-1	Клин	1	

Спецификация (заполнить лист)
 4-8897У-0 26.03.88

1	Зона	113-7мм	д	шт	2014
2	Лист	Лист	Лист	Лист	Лист
3	Лист	Лист	Лист	Лист	Лист
4	Лист	Лист	Лист	Лист	Лист
5	Лист	Лист	Лист	Лист	Лист
6	Лист	Лист	Лист	Лист	Лист
7	Лист	Лист	Лист	Лист	Лист
8	Лист	Лист	Лист	Лист	Лист
9	Лист	Лист	Лист	Лист	Лист
10	Лист	Лист	Лист	Лист	Лист
11	Лист	Лист	Лист	Лист	Лист
12	Лист	Лист	Лист	Лист	Лист
13	Лист	Лист	Лист	Лист	Лист
14	Лист	Лист	Лист	Лист	Лист
15	Лист	Лист	Лист	Лист	Лист
16	Лист	Лист	Лист	Лист	Лист
17	Лист	Лист	Лист	Лист	Лист
18	Лист	Лист	Лист	Лист	Лист
19	Лист	Лист	Лист	Лист	Лист
20	Лист	Лист	Лист	Лист	Лист
21	Лист	Лист	Лист	Лист	Лист
22	Лист	Лист	Лист	Лист	Лист
23	Лист	Лист	Лист	Лист	Лист
24	Лист	Лист	Лист	Лист	Лист
25	Лист	Лист	Лист	Лист	Лист
26	Лист	Лист	Лист	Лист	Лист
27	Лист	Лист	Лист	Лист	Лист
28	Лист	Лист	Лист	Лист	Лист
29	Лист	Лист	Лист	Лист	Лист
30	Лист	Лист	Лист	Лист	Лист
31	Лист	Лист	Лист	Лист	Лист
32	Лист	Лист	Лист	Лист	Лист
33	Лист	Лист	Лист	Лист	Лист
34	Лист	Лист	Лист	Лист	Лист
35	Лист	Лист	Лист	Лист	Лист
36	Лист	Лист	Лист	Лист	Лист
37	Лист	Лист	Лист	Лист	Лист
38	Лист	Лист	Лист	Лист	Лист
39	Лист	Лист	Лист	Лист	Лист
40	Лист	Лист	Лист	Лист	Лист
41	Лист	Лист	Лист	Лист	Лист
42	Лист	Лист	Лист	Лист	Лист
43	Лист	Лист	Лист	Лист	Лист
44	Лист	Лист	Лист	Лист	Лист
45	Лист	Лист	Лист	Лист	Лист
46	Лист	Лист	Лист	Лист	Лист
47	Лист	Лист	Лист	Лист	Лист
48	Лист	Лист	Лист	Лист	Лист
49	Лист	Лист	Лист	Лист	Лист
50	Лист	Лист	Лист	Лист	Лист

931-113.078-0

Ось тяг
Исполнение I

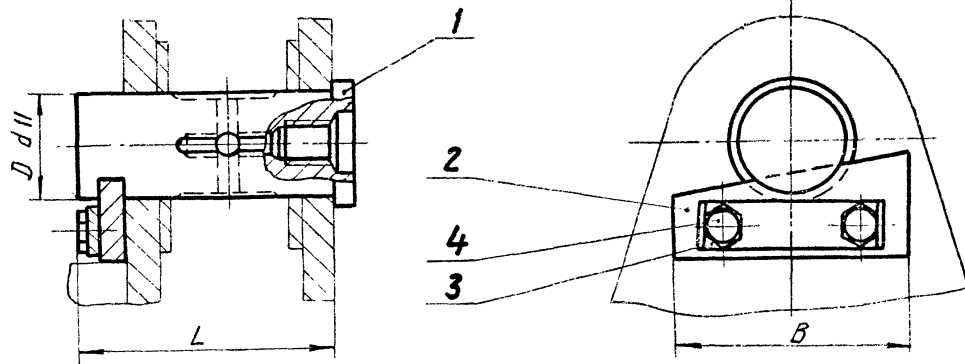
Лит.	Лист	Листов
01	1	3

Черноморская ЦПКБ

Код	Зона	Лист	Обозначение	Наименование	Кол	Примечание
A4		3	945-113.024-1	Планка стопорная	1	
				<u>Стандартные изделия</u>		
		4		Болт М12-8х3036 ГОСТ 7796-70	2	
				<u>931-113.078-3</u>		
				<u>Детали</u>		
A3		1	931-113.074-3	Ось тяг	1	
A4		2	945-113.023-1	Клин	1	
A4		3	945-113.024-1	Планка стопорная	1	
				<u>Стандартные изделия</u>		
		4		Болт М12-8х3036 ГОСТ 7796-70	2	
				<u>931-113.078-4</u>		
				<u>Детали</u>		
A8		1	931-113.074-4	Ось тяг	1	
A4		2	945-113.023-2	Клин	1	
A4		3	945-113.024-2	Планка стопорная	1	

Спецификация (после распуска листов)
 в 1 лист. Конт. и дата. Взам инв. № (инв. №) (сер. и дата)

931-113.078-0СБ



Обозначение узла	Высота подвеса, мм	Размеры, мм			Масса узла, кг
		L	B	D	
931-113.078-1	2,5...3,2	122		$50^{+0,08}_{-0,24}$	2,3
931-113.078-2	5	140	110	$70^{+0,10}_{-0,29}$	4,8
931-113.078-3	10	150			5,4
931-113.078-4	16	175		$90^{+0,10}_{-0,29}$	7,3

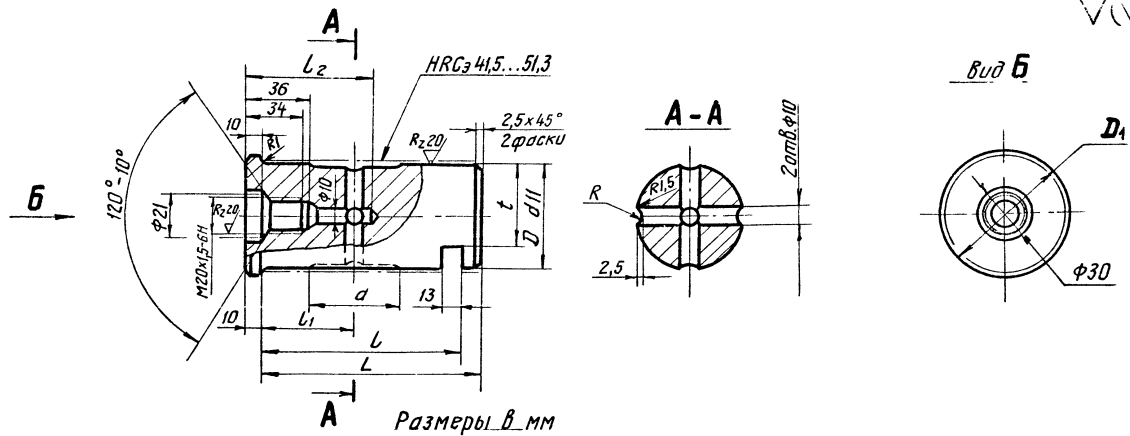
Размеры для справок.

УИВ, № инв. Подп. и дата
 480274 / 28.03.85

931-113.078-0СБ			
2. Зам. 113-4.302	Подп.	Дата	Ось тяг Исполнение I Сборочный чертеж
Изм. лист	№ док.им	Подп.	
Разраб.	Пучкова	М.С.	
Проб.	Глоба	В.И.	
Исполн.	В.А. Прохорова	М.С.	
Утв.			
Лист	Листов	1	Черноморское ЦПКБ

931-113.079-0

К280:
√(√)



Обозначение	D	D ₁	t	L	L	a	L ₁	L ₂	R	Масса, кг
931-113.079-1	50 ^{+0,08} _{-0,20}	60	40	122	112	48	50	75	2	1,9
931-113.079-2	70 ^{+0,10} _{-0,25}	80	55	140	129	45	58	85		4,4
931-113.079-3	80 ^{+0,10} _{-0,25}			160	149	60	66	90	2,5	5,0
931-113.079-4	90 ^{+0,10} _{-0,25}	90	70	175	158	70	78	105		6,8

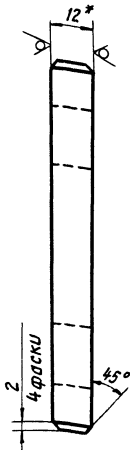
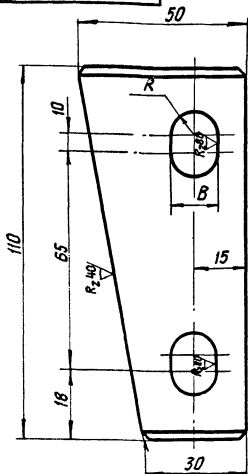
Неуказанные предельные отклонения размеров:
H14, H14; ± $\frac{IT14}{2}$.

Цикл. №1001. Подпись и дата. Вып. инст. № Шифр. Инст. № Подпись и дата. 28.03.85

				931-113.079-0				
2	Затя	113-4-40Р	С.И.И.	28084	Ось тяг	Лит.	Масса	Масштаб
1	Маст	№ док.м.	Подп.	Дата		0,	См.	-
	Разраб.	Пучкова	М.И.И.	9.04.81		табл.		
	Проб.	Блива	И.И.И.	11.08.81		Лист	Листов 1	
И.Контр. Андросова				И.И.И.	Сталь 45-Б-4		Черноморское ЦПКБ	
И.И.И.					ГОСТ 1050-74			

0-220.211-946

R_z160/ (✓)



Размеры в мм

Обозначение	R	B	Масса, кг
945-113.023-1	6,5	13	0,37
945-113.023-2	8,5	17	0,36

1. * Размер для справок.

2. Неуказанные предельные отклонения размеров: h14, H14; ± 17/14/2.

945-113.023-0

Клин

Лит.	Масса	Масштаб
0,1	См. табл.	—
Лист		Листов 1

УИИ № подл. 4800896
 Подпись и дата 26.03.2017
 Изм. лист № док. 113-4.408
 Разраб. Пучкова Л.И.
 Пров. Слива А.В.
 УИИ № инв. № 113-4.408
 Подпись и дата 26.03.2017

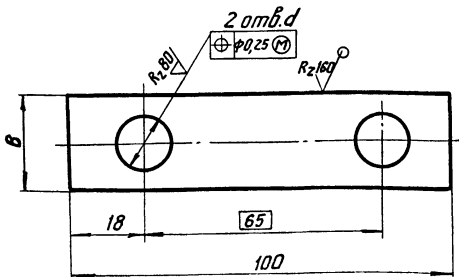
2	Зам.з.	113-4.408	Лист	2017
	Изм. лист	№ док.	Подп.	Дата
	Разраб.	Пучкова	Л.И.	25.4.17
	Пров.	Слива	А.В.	7.08.17
	И. контр.	Андросова	А.В.	28.08.17
	Чтв.			

Лист Б-12 ГОСТ 19903-74
В Ст 3 сп 4 ГОСТ 14637-79

Черноморское ЦПКБ

945-113.024

(V)



Размеры в мм

Обозначение	d	b	Масса, кг
945-113.024-1	13	20	0,014
945-113.024-2	17	26	0,017

Неуказанные предельные отклонения размеров: $h14, H14; \pm \frac{IT14}{2}$.

Ш.В. № подл. Подпись и дата. Изм. Ш.В. № Ш.В. № докум. Подп. Дата
 945-113.024 26.03.89

945-113.024

**Планка
стопорная**

Лит.	Масса	Масштаб
01	см. табл.	-
Лист	Листов 1	

2	Зам.з	113-4.408	Ш.В.	23.08.88
Изм.	Лист	№ докум.	Подп.	Дата
Разраб.	Пучкова		М.С.	25.1.89
Пров.	Слива		В.В.	7.08.89
Н. контр.	Андрасова		Р.В.	24.08.89
Утв.				

Лист 6-10 ГОСТ 19903-74
4-IVB СтЗпс4 ГОСТ 16523-70

Черноморское ЦПКБ

Кол.	Зона	Лист	Обозначение	Наименование	Кол.	Примечание
				<u>Документация</u>		
A3			931-113.084-СБ	Сборочный чертеж		
			<u>Переменные данные для исполнений:</u>			
				<u>931-113.084</u>		
				<u>Детали</u>		
A3	1		931-113.085	Ось тяг	1	
				<u>Стандартные изделия</u>		
		2		Болт М12-8g-36 ГОСТ 7796-70	1	
		3		Гайка М12.4 ГОСТ 5915-70	1	
				<u>931-113.084-01</u>		
				<u>Детали</u>		
A3	1		931-113.085-01	Ось тяг	1	

Спецификация (заглавный лист)
 Лист 80 из 80
 931-113.084-01
 0 25.03.85

1	Лист	113-4.461	Лист	2300
1	Лист	№ докум.	Лист	273
1	Лист	Кодов	Лист	9671
1	Лист	Прош.	Лист	7189
1	Лист	И.И. Андреева	Лист	74077

931-113.084

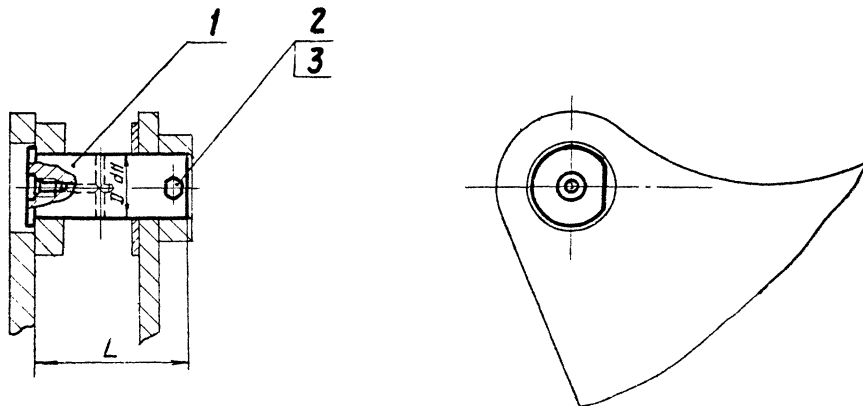
Ось тяг

Исполнение II

Лит.	Лист	Листов
01	1	3

Чеснокорское ЦПКБ

931-113.084СБ



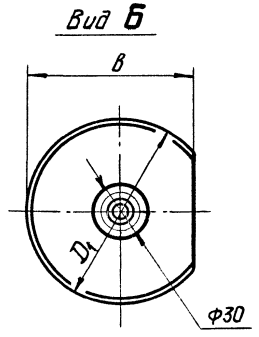
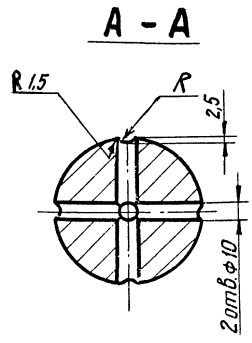
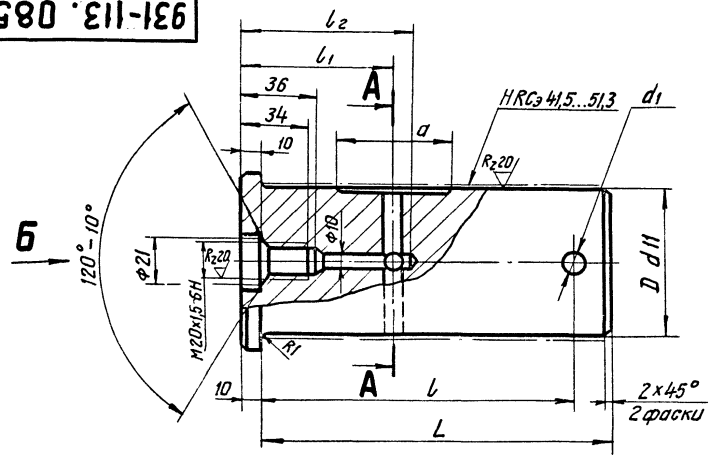
Обозначение узла	Грузоподъемность крана, т	Размеры, мм		Масса узла, кг
		L	Д	
931-113.084	2,5..3,2	130	$50^{+0,08}_{-0,24}$	1,98
931-113.084-01	5	155	$70^{+0,10}_{-0,24}$	4,5
931-113.084-02	10	180		5,2
931-113.084-03	15	185	$90^{+0,10}_{-0,24}$	7,2

Размеры для справок.

Число листов 1
 Число листов в сборке 1
 Число листов в комплекте 1
 Число листов в комплекте 1
 Число листов в комплекте 1

				931-113.084СБ			
1	Зем.З	113-4.463	Подп.	Дата	Лист	Масса	Масштаб
Разработчик				Ось тяг			
Проб				Исполнение II			
Н.Конта				Сборочный чертеж			
Андреев				Лист			
				Листов 1			
				Черноморский КБ			

931-113.085



R20/ (✓)

Размеры в мм

Обозначение	D	D1	d1	L	l	l1	l2	a	b	R	Масса, кг
931-113.085	60 ^{-0,018} _{0,024}			130	115	50	75	45	55	2	1,8
931-113.085-01	80 ^{-0,018} _{0,024}	13		155	135	68	80		75	2,5	4,4
931-113.085-02				180	160		90	60			5,0
931-113.085-03	95 ^{-0,018} _{0,024}	17		185	165		90	70	88		7,0

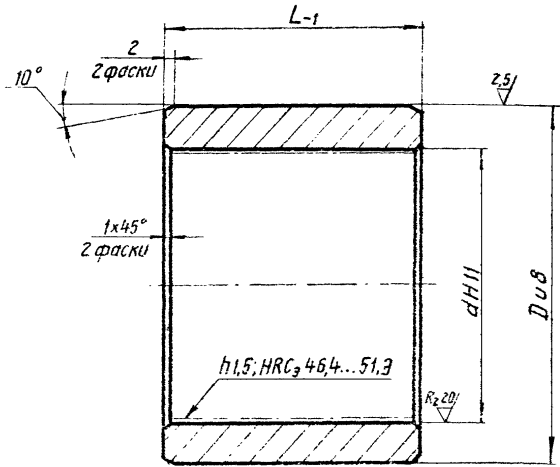
Неуказанные предельные отклонения размеров:
h14, H14; $\frac{IT14}{2}$.

Шифр по ГОСТ 10077-82. 03.461

931-113.085		Лист	Масса	Масштаб
Ось тяг		D1	См. табл.	-
Сталь 45-б-4		Лист	Листов 1	
ГОСТ 1050-74		Черноморское ЦПКБ		

828-113.027-0

R_z 80/ (✓)



Размеры в мм

Обозначение	Грузоподъемность Крана, т	L	D	d	Масса, кг
828-113.027-1	2,5 ... 3,2	50	$75^{+0,158}_{-0,075}$	$60^{+0,075}_{-0,038}$	0,62
828-113.027-2	5	55	$85^{+0,128}_{-0,075}$	$70^{+0,090}_{-0,045}$	0,80
828-113.027-3			$75^{+0,115}_{-0,060}$	$60^{+0,075}_{-0,038}$	0,70
828-113.027-4	10	70	$90^{+0,116}_{-0,075}$	$70^{+0,090}_{-0,045}$	1,40
828-113.027-5	16	80	$100^{+0,120}_{-0,075}$	$80^{+0,090}_{-0,045}$	1,80
828-113.027-6	10	25	$55^{+0,128}_{-0,075}$	$45^{+0,090}_{-0,045}$	0,15
828-113.027-7	16	50	$60^{+0,125}_{-0,075}$	$50^{+0,090}_{-0,045}$	0,20

Числ. № подл. Подпись и дата Взам. инв. № инв. № докум. Подпись и дата
 4.10.82 20.03.82

		828-113.027-0	
		Втулка	
Лист	Масса	Масса	
01	см. табл.	-	
Лист	Листов 1		
		Сталь 20-б-4 ГОСТ 1050-74	
		Черноморско-ЦПКБ	

Код документа	Код	Лист	Обозначение	Наименование	Кол.	Примечание
				<u>Документация</u>		
К3			828-113.024-0СБ	сборочный чертеж		
			<u>Переменные данные для исполнений:</u>			
				<u>828-113.024-1</u>		
				<u>Детали</u>		
43	1		828-113.025-1	Корпус подшипника	1	
43	2		828-113.026-1	Подшипник шарнирный	1	
				<u>828-113.024-2</u>		
43	1		828-113.025-2	Корпус подшипника	1	
43	2		828-113.026-2	Подшипник шарнирный	1	
				<u>828-113.024-3</u>		
43	1		828-113.025-3	Корпус подшипника	1	
43	2		828-113.026-3	Подшипник шарнирный	1	

Спецификация (заглавный лист)
 № докум. Лист. и дата вкл. инв. № докум. Лист. и дата
 480817-0 26.08.85

2	Зане	113-4.408	Служ	2006
Служ	Лист	№ докум	Лист	Листов
Розов	Пучкова	И.И.	И.И.	И.И.
Проб	Слива	И.И.	И.И.	И.И.
И.И.	Андреева	И.И.	И.И.	И.И.

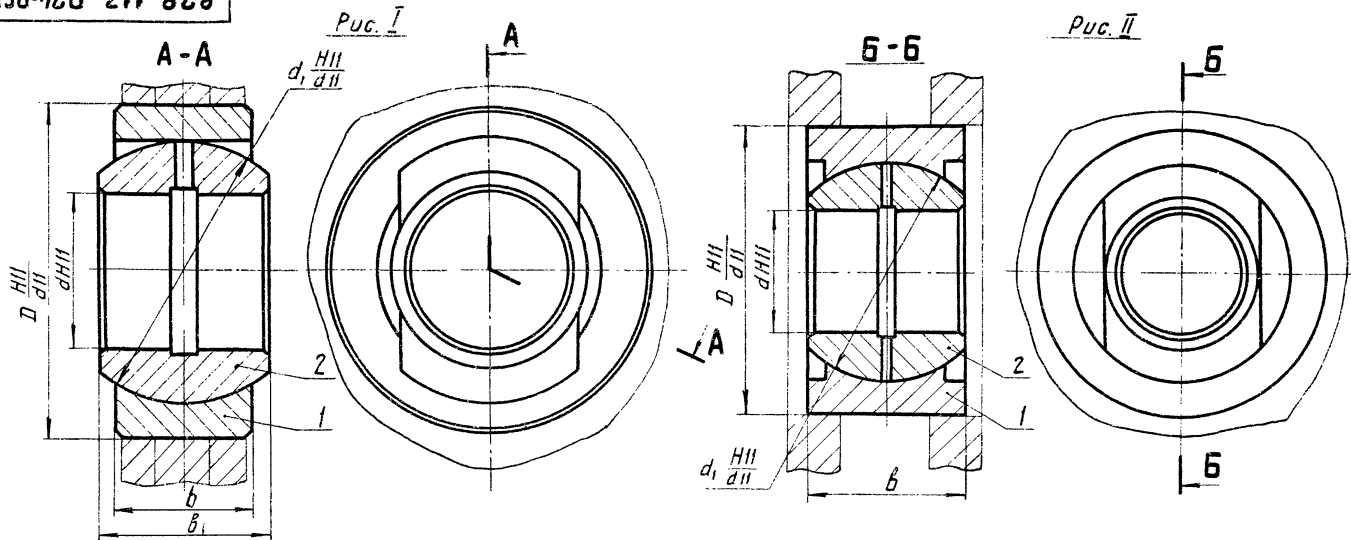
828-113.024-0

Подшипник шарнирный

Лит.	Лист	Листов
01		1

Удостоверение ЦПКБ

828-113.024-06



Обозначение узла	Грузоподъемность, т	Рис.	Размеры в мм					Масса узла, кг
			D	d	d ₁	b	b ₁	
828-113.024-1	2,5...3,2	I	95	45	75	40	50	1,75
828-113.024-2	5		120	70	100	50	60	2,80
828-113.024-3	10	II	165		125	90	90	11,50

Размеры для справок

828-113.024-06

Подшипник шарнирный сборный чертёж

Лит.	Масса	Масштаб
01	Ст. табл.	-
Лист	Листов 1	

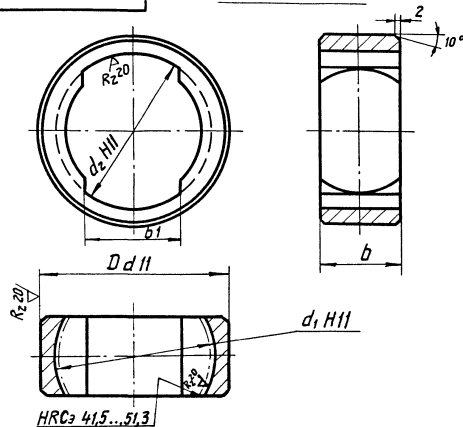
Черномарское ЦКБ

Число в строке: Подпись и дата, Взам. инв. № Шв. и № табл. Подпись и дата
 828-113.024-06 / 26.03.87

2	Зам.	113-1101	Л.И.	26.03.87
1	Упр. Лист	№ докум.	Подпись	Дата
1	Разработчик	Л.И.	26.03.87	
1	Проб. слыва	Л.И.	26.03.87	
1	И. контрол.	Л.И.	26.03.87	

828-113.025-0

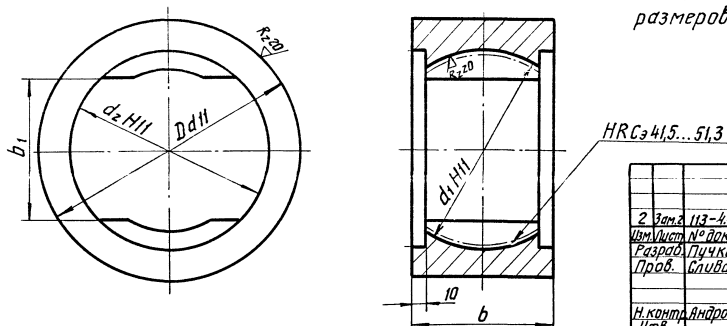
Исполнение I

Rz80
▽ (✓)

Размеры в мм

Обозначение	D	d ₁	d ₂	b	b ₁	Масса кг
828-113.025-1	95 ^{-0,12} _{-0,34}	75 ^{+0,19} _{-0,34}	75 ^{+0,05} _{-0,22}	40	51	1,0
828-113.025-2	120 ^{-0,12} _{-0,34}	100 ^{+0,22} _{-0,34}	100 ^{+0,22} _{-0,34}	50	61	1,6
828-113.025-3	165 ^{-0,145} _{-0,395}	125 ^{+0,25} _{-0,395}	125 ^{+0,25} _{-0,395}	90	91	6,0

Исполнение II



Неуказанные предельные отклонения
размеров: $h14; \pm \frac{IT14}{2}$.

828-113.025-0

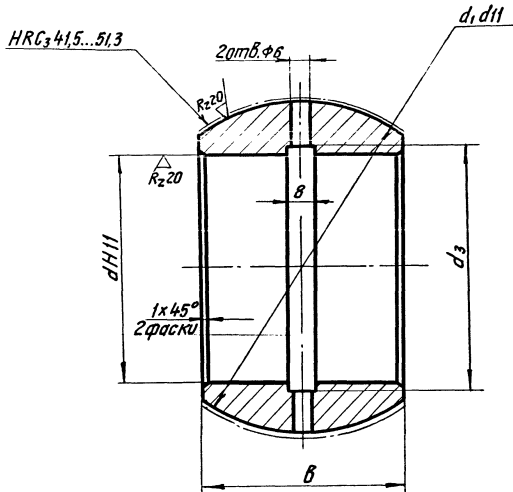
Корпус
подшипникаСталь 45-б-4
ГОСТ 1050-74

Лист	Масса	Масштаб
01	гм.	-
Лист		Листов 1
Черноморское ЦПК		

Изв. черт. Подп. и дата. Взам. инв. №. Подп. и дата. Изм. и дата.
 828-113.025-0

0-920.11-828

Rz,80 (✓)



Размеры в мм

Обозначение	d	d ₃	d ₁	b	Масса, кг
828-113.026-1	45 ^{+0,16}	48	75 ^{-0,100} -0,290	50	0,75
828-113.026-2	70 ^{+0,18}	74	100 ^{-0,120} -0,340	60	1,20
828-113.026-3			125 ^{-0,145} -0,395	90	5,50

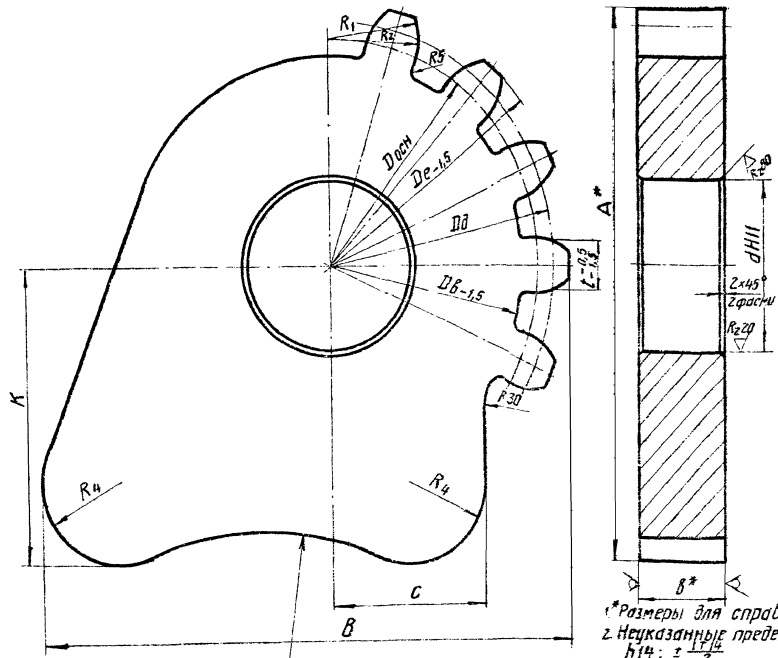
Неуказанные предельные отклонения размеров:
h14; H14; ± $\frac{IT_{14}}{2}$.

Инв. № табл. Подписи и дата
 1-828-113.026-1
 25.03.85

				828-113.026-0		
2	Зам. 2	113-4.101	Лит.	Лит.	Масса	Масштаб
1/3	Исполн.	№ докум.	Подп.	Дата	см.	—
Разраб.	Пичкова	Мур.	25.03.85	табл.	—	—
Проб.	Слива	Филипп.	25.03.85	Лист	Листов	1
Н. контр.	Андросова	Утв.	Черномарское ЦПК			
				Сталь 45-б-4 ГОСТ 1050-74		

939-113.096

R_z160 (✓)



* Размеры для справок.
 z Неуказанные предельные отклонения размеров:
 h14; ± 1/2 z
 z Допускается изготовление из поковок, группы V по ГОСТ 9125-73.

Изд. 1. 1974 г. Подпись и дата: Взам инж. № 110. 11.03.74. 11.03.74. 11.03.74.

939-113.096		Лит	Масса	Масштаб
Сектор зубчатый правый		01		—
Б-ГОСТ 19903-74		Лист 1 из листов 2		
101251Д-ГОСТ 19282-73		Черноморское ЦПКБ		

960.Э11-656

Обозначение	Грузоподъемность крана, тт	Модуль тт	Число зубьев Z	Число зубьев полной окружности Zc	Максимальная окружность выступов, мм	Размеры в мм													Масса, кг		
						D _{осн.}	D _г	D _б	D _в	R ₁	R ₂	R ₃	R ₄	A	B	K	β	c		t	d
939-113.096	5	17	5	13	1,3	208	242	187	221	52	26,5	200	40	245	276	122	40	70	26,6 ^{+0,22}	95 ^{+0,22}	12,5
939-113.096-01	10	20	5	15		282	332	258	300	71	36	290	40	340	350	180	60	100	30 ^{+0,22}	110 ^{+0,22}	28
939-113.096-02	16	20	6	20		376	432	358	400	94	48	300	50	436	450	220	60	150	30 ^{+0,22}	135 ^{+0,22}	52

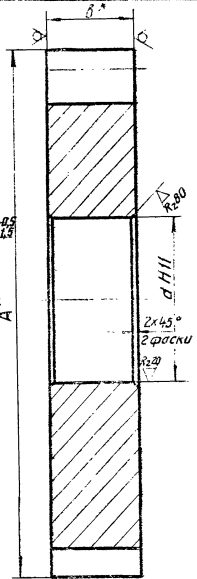
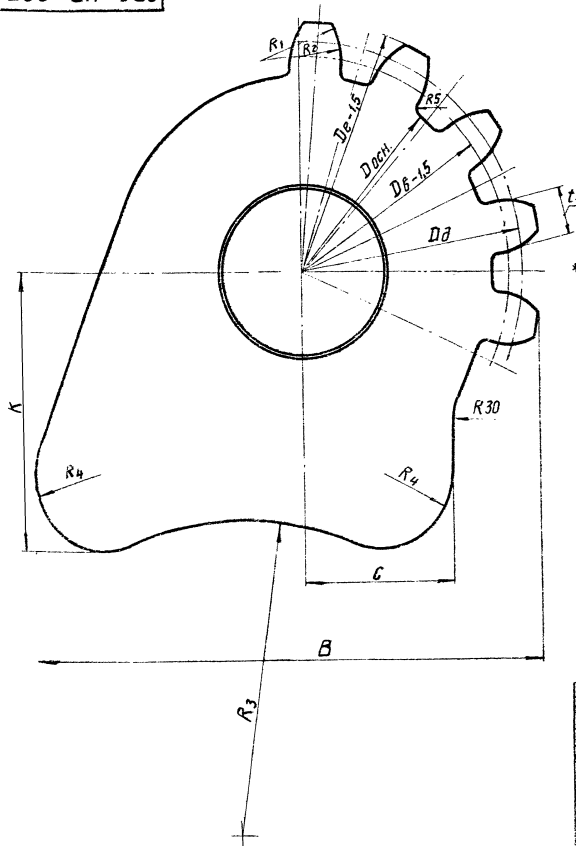
ИСБ № 0000. Подпись и дата. Визы ИСБ. № ИСБ. № докум. Подпись и дата.
 180882-2 26.03.85

939-113.096			Илт.	Масса	Масштаб
1	Зам.	113-401	Илт.	см.	—
Изм.	Испол.	№ докум.	Подпись	Илт.	
Выпроб.	Пучкова	Илт.			
Проб.	Слива	Илт.			
			Лист 2	Листов	
И. И. И.			Экономическое		

**Сектор
зубчатый
правый**

L60-113-097

Rz 160 (✓)



- 1. * Размеры для справок.
- 2. Неуказанные предельные отклонения размеров:
h 14; $\pm \frac{IT14}{2}$.
- 3. Допускается изготовление из поковок группы V по ОСТ 5.9125-73.

Упр. Криво. Подпись и дата. Взам упр. № 018 № 0101. Подпись и дата
 11.12.1982 г. 18.0.1.1

					939-113.097			
1	Зав.	113-461	Сн	№	Сектор зубчатый левый	Изм.	Масш	Масштаб
	Исполн	№ докум	Подп.	Дата		0		—
	Разраб.	Пучкова	Мя	2.11.82				
	Пров.	Слива	Вн	12.11.82				Лист 1 из 2
И.Конт.	Инженер	Лит	Лит	Лит	Б-ГОСТ 19903-74 ЮГ 261Д-7 ГОСТ 19282-73			

160.111-636

Обозначение	Грузоподъемность крана, т	Модуль П	Число зубьев Z	Число зубьев полной окружности Z _г	Максимальная окружность выступов, мм	Размеры в мм																Масса, кг
						D _{осн}	D _р	D _б	D _д	R ₁	R ₂	R ₃	R ₄	A	B	K	β	c	t	d		
939-113.097	5	17	5	13	1,3	208	248	187	221	52	26,5	200	40	245	275	122	40	70	26,6	95 ^{1,22}	12,5	
939-113.097-01	10	20	5	15		282	332	258	300	71	36	200	40	340	350	180	60	100	30	110 ^{1,22}	28	
939-113.097-02	16	20	6	20		376	432	358	400	94	48	300	50	436	450	220	60	150	30	135 ^{1,22}	52	

Изв. и подл. Подпись и дата. Е.С.М.И.В. № 1/86 № 5/86. Подпись и дата. 10.11.86 № 2/86.

				939-113.097			
1 зам.	113-420	сектор	левый	Сектор зубчатый левый	Лит.	Масса	Материал
Разработ.	Прочков	М.В.	И.В.		01	гм.	—
Пров.	Слива	Зинд	И.В.		Лист 2	Листов	
И.В. М.В. С.В. С.В.				Черноморское ЦПКБ			

Код	Знач	Паз	Обозначение	Наименование	Мол	Примечание
				<u>Документация</u>		
13			934-113.033-0СБ	Подвески для замыкающих канатов		
				<u>детали</u>		
64	1		934-113.038	Шайба Лист Б-5 ГОСТ 19903-74 ВСтЗпс4ГОСТ14637-79		
				D=64	4	0,408 кг
64	2		934-113.039	Шайба Лист Б-14 ГОСТ 19903-74 ВСтЗпс4ГОСТ14637-79		
				D=90	2	0,56 кг
<u>Переменные данные для исполнений</u>						
				934-113.033-1		
				<u>Детали</u>		
64	3		934-113.040	Лист Лист Б-30 ГОСТ 19903-74 ВСтЗпс4ГОСТ14637-79		
					1	18,8 кг

Спецификация (заглавный лист)
 Лист 1 из 1. Листы в разрезе
 934-113.033-0 28.03.88

1	Зам.1	113-4,401	Лист	28.03
1	Лист	№90.С.М.	Лист	27.03
Разработчик	Пучкова	М.И.	24.88	
Проб.	Савва	К.И.	24.88	
Н.конт.	Андросова	Л.П.	27.88	

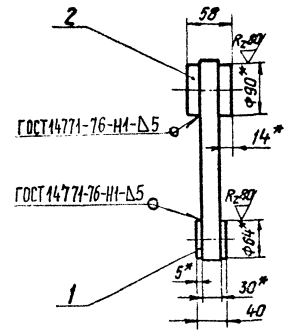
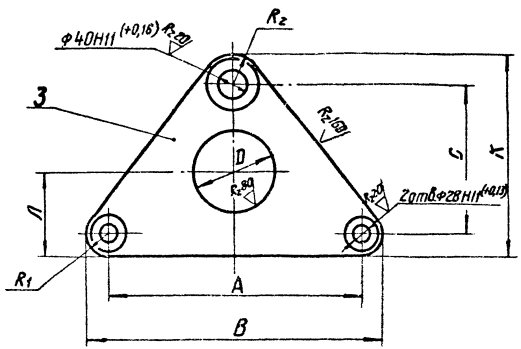
934-113.033-0

Подвеска
для замыкающих
канатов

Лит.	Лист	Листов
01	1	2

Черноморское ЦПКБ

934-113.033-0СБ



Размеры в мм

Обозначение узла	Количество единиц в кране, т	D	A	B	C	K	Л	R ₁	R ₂	Масса узла, кг
934-113.033-1	5	120	450	510	225	300	110	40	50	20,3
934-113.033-2		190	620	684	310	387	165			34,0
934-113.033-3		750	814		390					37,2

1* Размеры для справок.

2. Неуказанные предельные отклонения размеров: h14; H14; ± 1T/14/2

3. Сварные швы выполнить полуавтоматом в углекислом газе ГОСТ 8050-70 проволокой СБ-08ГГС ГОСТ 2246-70 диаметром до 2 мм.

934-113.033-0СБ

2		Зачт	113-4	402	Лист	2	240	Подвеска		Лист	Масса	Масштаб
Размер		Личность	Проект	Слова	для замыкающих канатов			Сборочный чертёж		Диаметр	Масштаб	—
										Лист	Листов: 1	

Черномарское ЦПКБ

Шифр изделия / Подпись и дата / Взам. инв. № / Инв. № / Подпись и дата / 26.03.85

Архивный Знак Лист	Обозначение	Наименование	Кол	Приме- чание
		<u>Документация</u>		
43	934-113.034-000	Сборочный чертёж		
		<u>Детали</u>		
64	1 934-113.035	Лист Лист 6-30 ГОСТ 19903-74 Вст 3 сп 4 ГОСТ 14637-79	1	12,3 кг
64	2 934-113.036	Шайба Лист 6-5 ГОСТ 19903-74 Вст 3 сп 4 ГОСТ 14637-79	4	0,1 кг
64	3 934-113.037	Шайба Лист 6-14 ГОСТ 19903-74 Вст 3 сп 4 ГОСТ 14637-79	2	0,56 кг

Спецификация (заглавный лист)
 Изд. 1. Исполн. Лист. и форма выпуска № 11/11/1990 г. Лист. и форма
 18.08.81 0 26.03.85

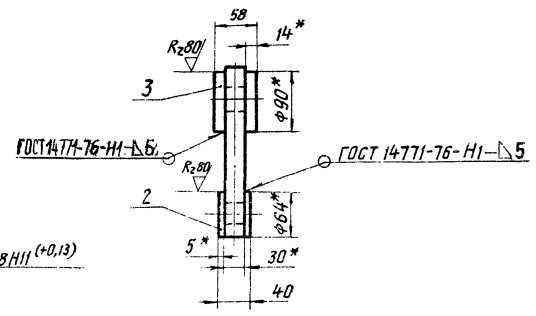
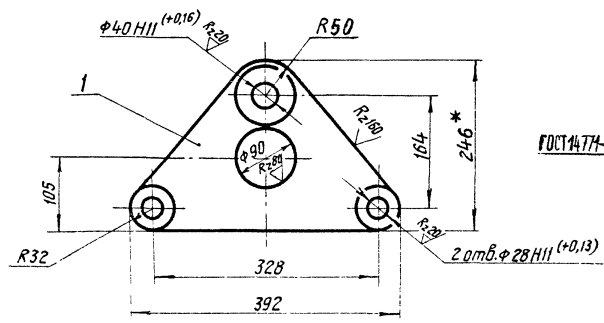
2	Лист 2	113-4.4.8	Лист	2/208
1	Лист	№ 900.01.1	Лист	1/73
Разроб	Путкова	Лист	2/148	
Проб	Шайба	Лист	2/111	
Исполн.	Видрасова	Лист	2/128	
Лист				

934-113.034-0

Подвеска
для поддерживающих
канатов

Лист	Лист	Листов
01		1
Чесноковское ЦПКБ		

934-113.034-0С6



- 1.* Размеры для справок.
- 2. Неуказанные предельные отклонения размеров: $h 14; H 14; \pm \frac{IT 14}{2}$.
- 3. Сварные швы выпалнить полуавтоматом в углекислом газе ГОСТ 8050-76 проволокой СВ-08Г2С ГОСТ 2246-70 диаметром до 2 мм.

Инв. № серии, Подпись и дата, Взам. Инв. №, Инв. №, Подпись и дата

934-113.034-0С6

2 зам. 113-4.01		4.01		1985		Подпись		Лит.	Масса	Масштаб
Разработчик		Пучкова		И.И.		1985		01		-
Проб. слова		И.И.		1985				Лист	Листов 1	
И конт. ч-тв.		Яндрасов		И.И.		1985		Черноморское ЦПКБ		

Подвеска
для поддерживающих
канатов
сборочный чертеж

Формы Зона	Лист	Обозначение	Наименование	Кол	Приме- чание
			<u>Документация</u>		
A1		828-113.063СБ	Сборочный чертёж		
			<u>Детали</u>		
A4	12	936-113.027	Пробка	2	
			<u>Стандартные изделия</u>		
			Болты ГОСТ 7798-70		
	16		M16-8d x 40.36	6	
	17		M20-8d x 40.36	12	
	18		Винт ВМ16-8d x 45.36 ГОСТ 17475-80	8	
	19		Гайка М16.4 ГОСТ 5915-70	8	
			Шайбы ГОСТ 6402-70		
	20		16 65Г	8	
	21		20 65Г	12	

Спецификация (заглавный лист)
 Шиб. листы Лист. 0 дата вводимой в эксплуатацию Лист. 0 дата
 18.03.80 0 26.03.80

828-113.063-0

Исполн.	№ докум	Подп	Лист
Козлов	Лучкова	М.И.С.	17.8.80
Проб	Слива	В.В.С.	17.8.80
Н.Коч.	Никитин	А.С.	17.8.80

Траверса
верхняя

Лит.	Лист	Листов
01	1	4

Черномосское ЦПКБ

Код	Сма	Поз	Обозначение	Наименование	Кол.	Примечание
<u>Переменные данные для исполнений:</u>						
<u>828-113.063СБ-1</u>						
<u>Сборочные единицы</u>						
A4	1		828-113.068-	Корпус траверсы	1	
A4	2		828-113.073-	Щиток	2	
A4	4		214-113.002-2СБ	блок	2	
<u>Детали</u>						
A3	5		828-113.064-	Ось блока	2	
A4	6		828-113.065	Шайба	2	
A3	7		828-113.066	Крышка	2	
	8		-01	Крышка	1	
A3	9		828-113.067	Оседержатель	2	
A4	10		828-113.044	Втулка направляющая	6	
<u>Стандартные изделия</u>						
	14			Болт М12-8dх30,36 ГОСТ 7798-70	4	
<u>828-113.063-01СБ</u>						
<u>Сборочные единицы</u>						
A4	1		828-113.068-2	Корпус траверсы	1	
					828-113.063-0	Лист 2

Спецификация (последующий лист)

Лист 100 из 100 (всего листов 100)

Код	Лист	Обозначение	Наименование	Кол.	Примечание
A4	2	828 - 113.073-01	Щиток	2	
A4	3	828 - 113.076	Ролик	2	
A4	4	214 - 113.002 - 70Б	Блок	2	
			<u>Детали</u>		
A3	5	828 - 113.064 - 01	Ось блока	2	
A4	6	828 - 113.065 - 01	Шайба	2	
A3	7	828 - 113.066 - 02	Крышка	2	
	8	- 03	Крышка	1	
A3	9	828 - 113.067 - 01	Оседержатель	2	
A4	10	828 - 113.044	Втулка направляющая	6	
			<u>Стандартные изделия</u>		
	14		Болт М16-8dх40.36 ГОСТ 7798-70 <u>828-113.063-02СБ</u>	4	
			<u>Сборочные единицы</u>		
A4	1	828 - 113.068-02	Корпус траверсы	1	
A4	2	828 - 113.073-02	Щиток	2	
A4	3	828 - 113.076 - 01	Ролик	2	
A4	4	214 - 113.002 - 10СБ	Блок	2	
			<u>Детали</u>		
A3	5	828 - 113.064 - 02	Ось блока	2	
A4	6	828 - 113.065 - 02	Шайба	2	
A3	7	828 - 113.066 - 04	Крышка	2	
			828 - 113.063 - 0		Лист 3

Спецификация (последующий лист)

Взам инв № 118/85 Лист 101

Формат № докум	№	Обозначение	Наименование	№	Приме- чание
	8	-05	Крышка	1	
A3	9	828-113.067-02	Оседержатель	2	
A3	10	828-113.046	Втулка направляющая	6	
			Стандартные изделия		
	14		болт М20-8g x40.36 ГОСТ 7798-70	4	

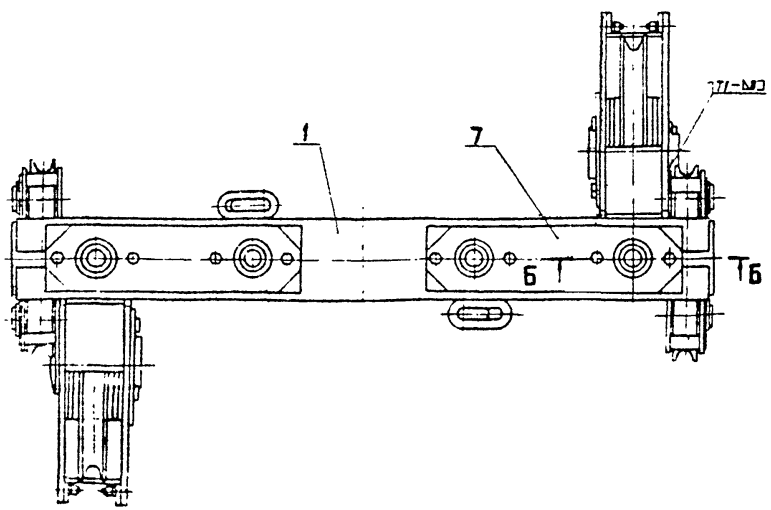
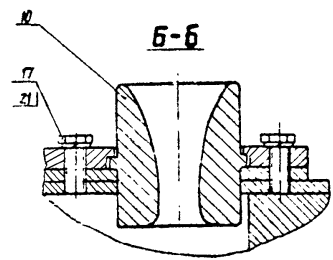
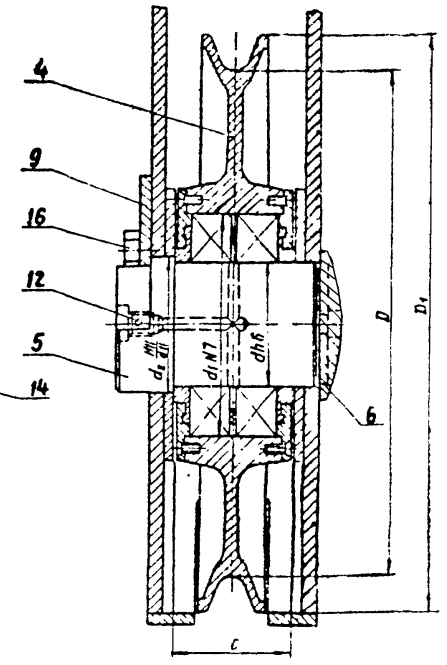
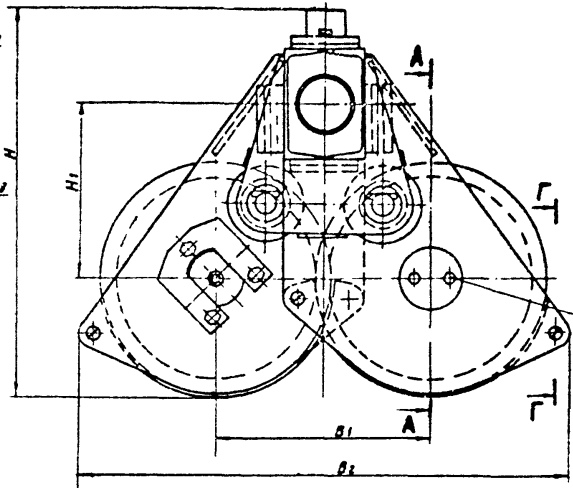
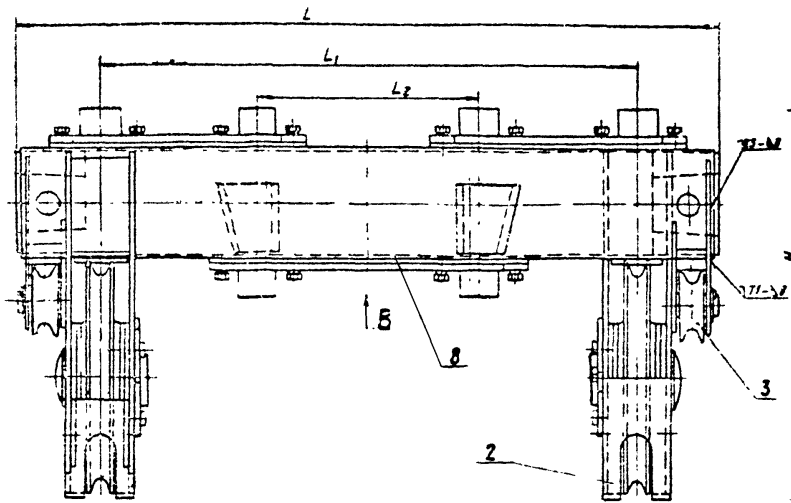
Спецификация (последующий лист)
 №, № подл. / год и дата / обозн. инв. № / инв. № докум. / год и дата

828-113.063-0

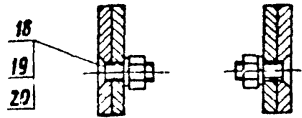
Лист

4

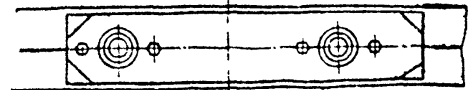
A-A



Г-Г



В-В



Обозначение цеха	Разница длины края м	Размеры, мм												Масса кг	
		D	Ш	d	d ₁	d ₂	L	L ₁	L ₂	H	H ₁	B ₁	B ₂		C
828-113.063-СБ	5	300	350	70	125	75	1060	800	328	903	225	318	756	78	446
828-113.063-100	10	410	470	100	180	110	1430	1100	480	796	390	435	980	98	355
828-113.063-200	16	485	560	130	230	140	1630	1290	525	835	380	515	1160	110	590

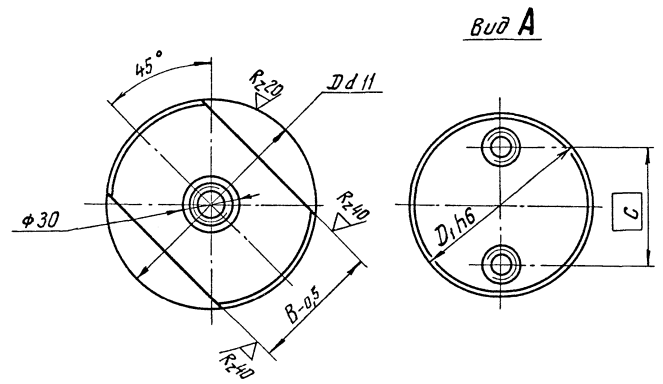
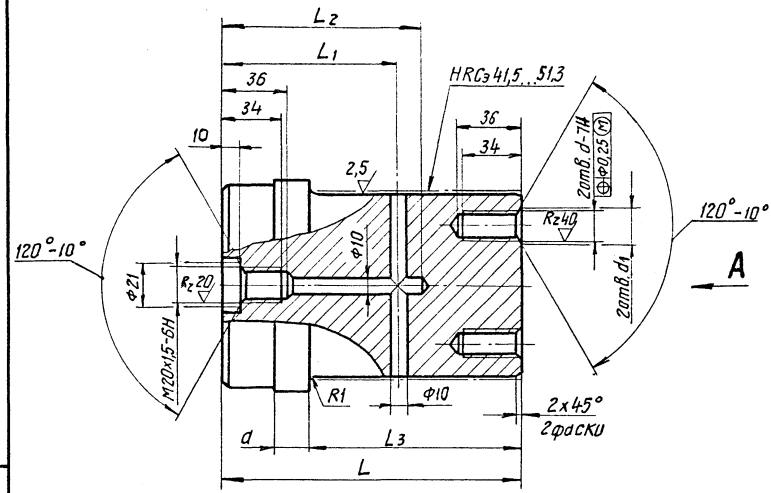
1. Размеры для справок.
2. Сварные швы по ГОСТ 3284-80 выкатить электродом
типа Э-46Т марки АНО-4 по ГОСТ 4468-75, ГОСТ 9467-75

828-113.063 СБ		Масса	кг	—
Траверса верхняя		Длина	мм	—
Свободный чертёж		Удлинена	мм	—

4800828-113.063-СБ

828-113.064

Rz80/ (✓)



Обозначение	Размеры, мм											Масса, кг
	D	D ₁	d	d ₁	L	L ₁	L ₂	L ₃	B	C	d	
828-113.064	$75^{+0.10}_{-0.29}$	$10-0.018$	M12	13	128	73	83	94	50	50	16	3,1
828-113.064-01	$110^{+0.12}_{-0.34}$	$100-0.022$	M16	17	164	97	110	116	75	65	19	9,9
828-113.064-02	$140^{+0.16}_{-0.58}$	$130-0.025$	M20	21	190	111	125	134	90	90	25	19,5

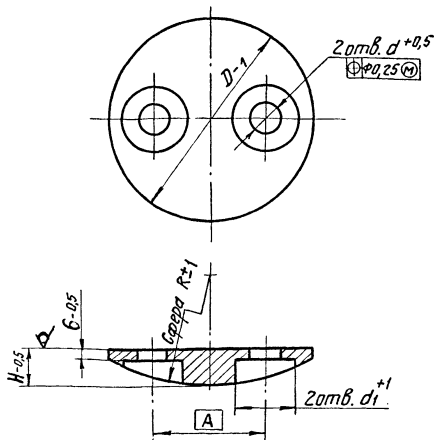
Неуказанные предельные отклонения размеров:
 $h14, H14; \pm \frac{IT14}{2}$.

Умб. № 10401, Подпись и дата, Взам. инв. № 140.03.20.03.85

828-113.064			
Изм. Лист	№ докум.	Подп.	Дата
Разраб.	Пучкова	М.А.	21.08.85
Пров.	Слува	В.И.	20.08.85
Н. контр.	Никитин	А.С.	13.09.85
Утв.			
Ось блока		Лит.	Масса
Сталь 45-Б-4 ГОСТ 1050-74		0,1	С.М. табл. —
		Лист	Листов 1
		Черноморское ЦПКБ	

828-113.065

Rz 80 (✓)



Обозначение	Размеры, мм						Масса, кг
	D	d	d ₁	A	H	R	
828-113.065	80	13	30	50	15	85	0,3
828-113.065-01	120	17	45	65	20	120	1,5
828-113.065-02	150	21	55	90		200	1,6

Взам.инв.№ УИВ.№ докл. Подп. и дата

Инв.№ подл. Подп. и дата

110884 26.03.85

Узм.	Лист	№ докум	Подп.	Дата
Разраб.	Пучкова	110884	110884	110884
Пров.	Слива	110884	110884	110884
Ч.контр.	Никитин	110884	110884	110884
Чтб				

828-113.065

Шайба

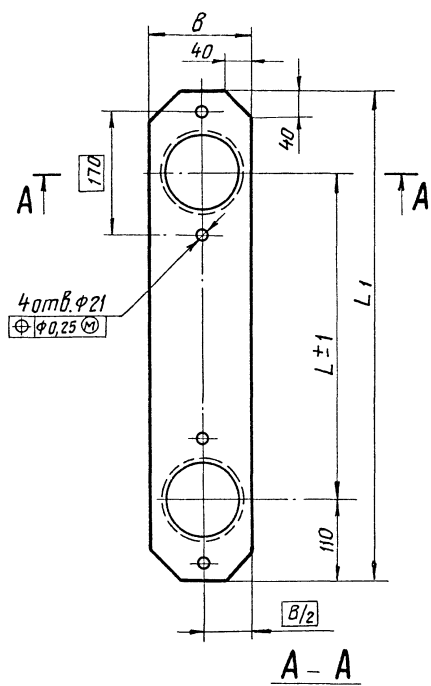
Лит.	Масса	Масштаб
D ₁	см. табл.	—
Лист	Листов 1	

ВСтЗсп4 ГОСТ 380-71

Черноморское ЦПКБ

Rz 80 (✓)

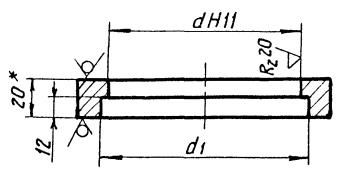
990 811-828



Обозначение	Размеры, мм					Масса, кг
	d	d ₁	L	L ₁	B	
828-113.066	105 ^{+0,22}	117	236	456	124	5,4
828-113.066-01			328	548		7,4
828-113.066-02			325	545	140	9,6
828-113.066-03			450	670		12,4
828-113.066-04	120 ^{+0,22}	135	362,5	582	160	11,0
828-113.066-05			525	745		15,1

1.*Размер для справок.
 2. Неуказанные предельные отклонения размеров:
 h14, H14, $\pm \frac{IT14}{2}$.

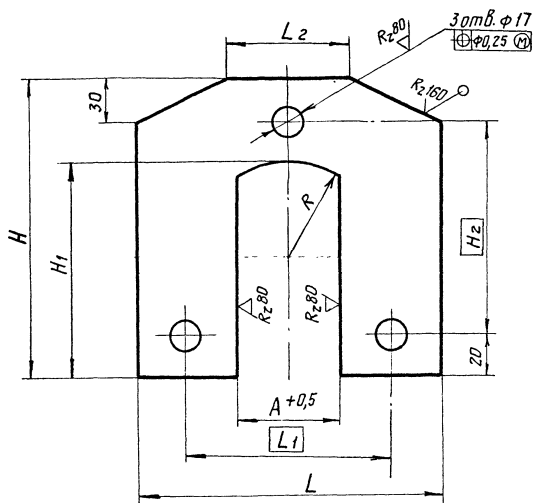
Изв. № отобр. Подпись и дата. Взам. инв. №. Инв. №. Подпись и дата.
 18.08.84 21.03.84



828-113.066						Лит.	Масса	Масштаб
Изм.	Лист	№ докум.	Подп.	Дата	Крышка	01	гм.	-
Разр.	Лучкоба	Ильч	11.08.85					
Пров.	Слива	21.03.84						
						Лист	Листов 1	
И. Кондр. Чув.						Лист 5-20 ГОСТ 19903-74		
						ВСТЗсп 4 ГОСТ 14637-79		Черноморское ЦПКБ

828-113.067

✓ (✓)



Обозначение	Размеры, мм								Масса, кг
	L	L ₁	L ₂	A	H	H ₁	H ₂	R	
828-113.067	140	100	50	50	135	87,5	105	37,5	1,1
828-113.067-01	180	130	70	75	165	115	125	55	1,3
828-113.067-02	200	150		90	200	150	155	70	2,2

Неуказанные предельные отклонения размеров: h14, H14, ± $\frac{IT14}{2}$.

Черт. № 0001, Подпись и дата, Взам. штамп № 26.03.85

				828-113.067			Лит.	Масса	Масштаб	
Изм.	Лист	№ докум.	Подп.	Дата	Оседержатель			0,1	см. табл.	-
Разраб.	Личкова	М.И.У.	И.В.П.					Лист	Листов	
Проб.	Слива	И.В.П.	И.В.П.							
Н.контр.	Никитин	И.В.П.	И.В.П.	Лист	Б-10 ГОСТ 19903-74			Черноморское ЦПКБ		
Чтв.					ВСтЗ пс 4 ГОСТ 14637-79					

Кол-во	Знач	Раз	Обозначение	Наименование	Кол	Примечание
				<u>Документация</u>		
A1			828-113.068СБ	Сборочный чертеж		
			<u>Переменные данные для исполнений:</u>			
				828-113.068-СБ		
				<u>Сборочные единицы</u>		
A4	1		828-113.069	Кронштейн	2	
A4	2		828-113.070	Кронштейн	2	
				<u>Детали</u>		
A3	3		828-113.071	Швеллер	2	
A3	4		828-113.072	Втулка	2	
A3	5		828-113.014-2	Втулка клиновья	2	срезать по L=110
				лист 5-ГОСТ19903-74		
				Вместо 4ГОСТ14637-79		
Б4	6		828-113.068/1	Наварыш		
				456 x 112	2	3,2 кг
Б4	7		828-113.068/2	Наварыш		
				548 x 112	1	3,88 кг
Б4	8		828-113.068/3	Наварыш		
				D=80	2	0,19 кг

Спецификация (заглавный лист)
 в 2 экз. Листы и детали в комплекте Листы и детали
 10.03.85

828-113.068-0

Корпус траверсы

Лист	Лист	Листов
01	1	3

Черноморское ЦПКБ

Исполн	№ докум	Подп	Дата
Разработ	Пучкова	М.М.	11.03.85
Провер	Слова	А.М.	11.03.85
Исполн	Никитин	И.М.	11.03.85

Ранг	Зам.	Лист	Обозначение	Наименование	Кол.	Примечание
Б4	9		828-113.068/4	Ребро 98 x 200	2	1,3 кг
				828-113.068-1СБ		
				<u>Сборочные единицы</u>		
А4	1		828-113.069-01	Кронштейн	2	
А4	2		828-113.070-01	Кронштейн	2	
				<u>Детали</u>		
А3	3		828-113.071-01	Швеллер	2	
А3	4		828-113.072-01	Втулка	2	
А3	5		828-113.014-4	Втулка клиновья	2	срезать до L=140
				лист 5-10 ГОСТ 19903-74 ВСтЗпс4 ГОСТ 14631-79		
Б4	6		828-113.068/1-01	Наварыш 545 x 140	2	5,4 кг
Б4	7		828-113.068/2-01	Наварыш 670 x 140	1	6,8 кг
Б4	8		828-113.068/3-01	Наварыш D=100	2	0,4 кг
Б4	9		828-113.068/3-01	Ребро 114 x 240	2	2,1 кг
828-113.068-0						лист 2

Спецификация (последующий лист)
 УИВ. № подл. План. и дата
 УИВ. № подл. План. и дата
 УИВ. № подл. План. и дата

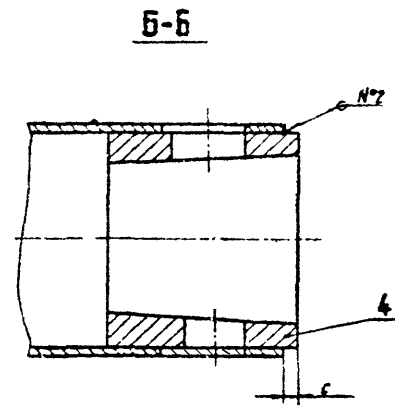
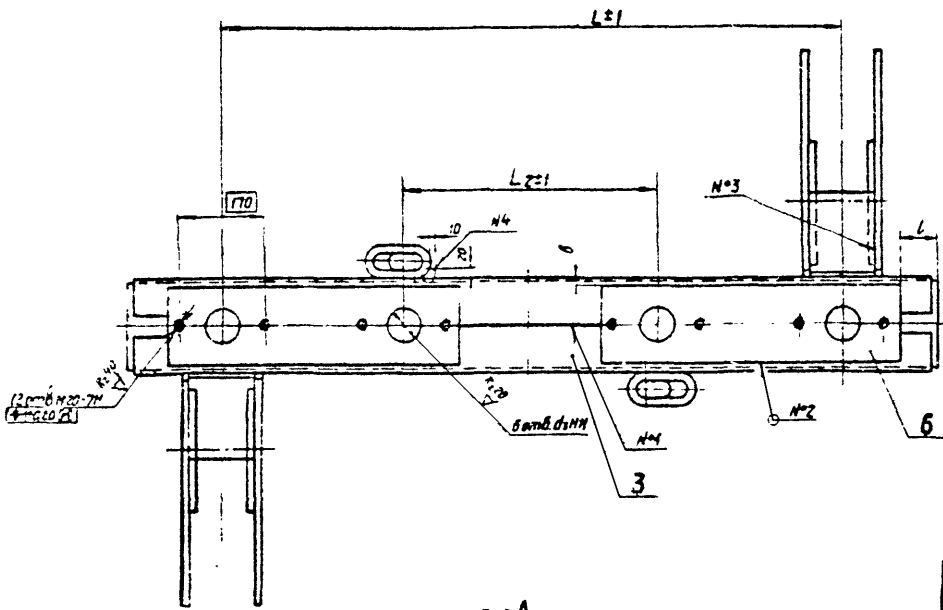
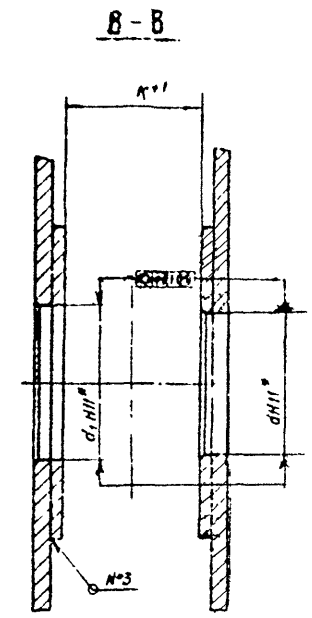
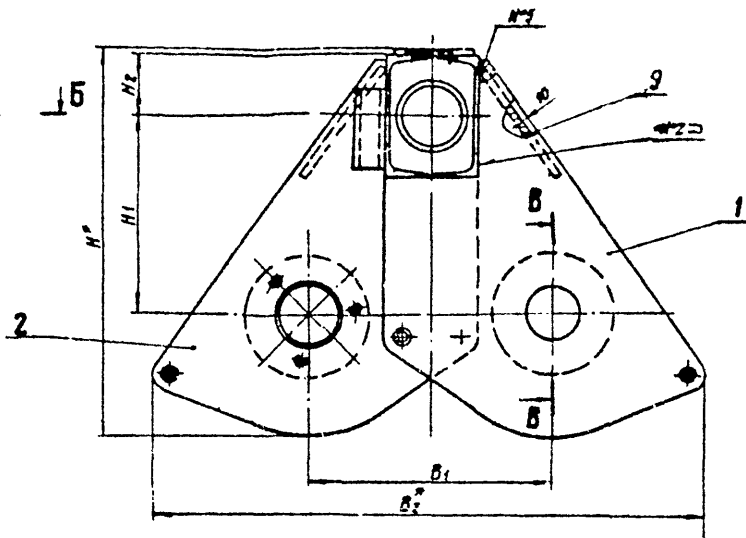
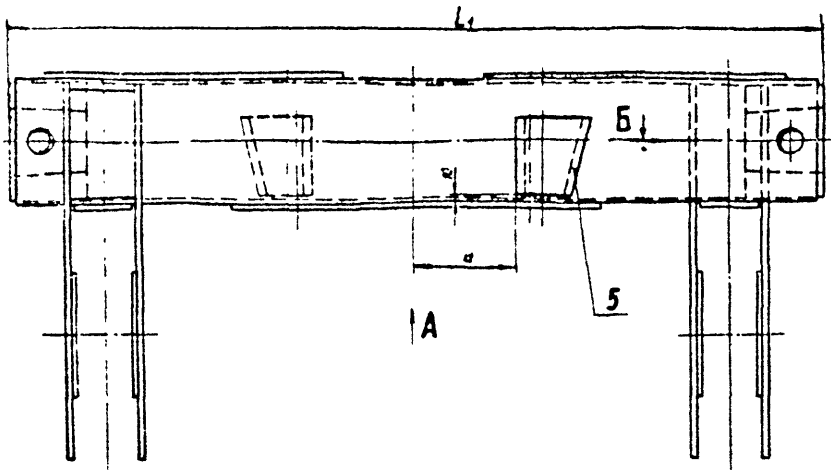
Кол-во	№ поз.	Обозначение	Наименование	Мат.	Примечание
			<u>828-113.068-2СБ</u>		
			<u>Сборочные единицы</u>		
A4	1	828-113.069-02	Кронштейн	2	
A4	2	828-113.070-02	Кронштейн	2	
			<u>Детали</u>		
A3	3	828-113.071-02	Швеллер	2	
A3	4	828-113.072-02	Втулка	2	
A3	5	828-113.014-5	Втулка клиновья	2	Срезать до L=140
			Лист Б-10ГОСТ19903-74 ВСтЗпс4ГОСТ14637-79		
Б4	6	828-113.068/2-02	Наварыш 160 x 582	2	7 кг
Б4	7	828-117.068/ε-02	Наварыш 160 x 745	1	9,1 кг
Б4	8	828-113.068/3-02	Наварыш D=110	2	0,52 кг
Б4	9	828-113.068/4-02	Ребро 130 x 240	2	2,4 кг

Спецификация (последующий лист)
 УИЭ № подл. / Кол-во и дата / Взам инв. № / УИЭ № докум. / Кол-во и дата

828-113.068-0

Лист

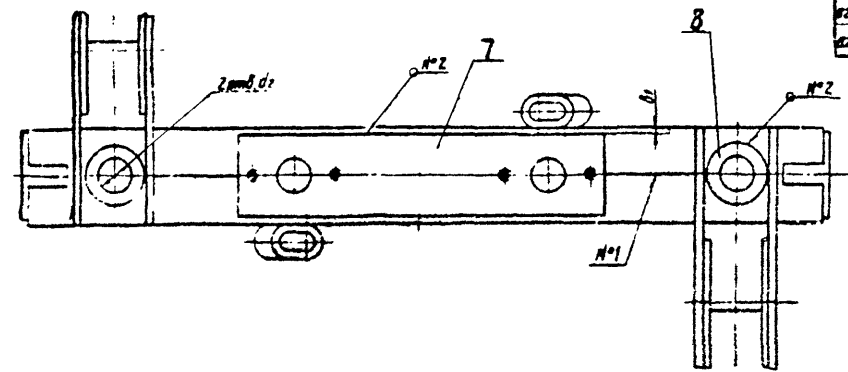
3



№	Стандарт на тип и конструктивные элементы	Обозначение	Способ сборки сварочный материал
№1	ГОСТ 14771-75	Е2	Полувольтамперная в углекислом газе
№2		ТИ-Д.6	
№3	нестандартный	ТИ-Д.8	СВ-08ГС ГОСТ 2246-70 диаметром от 2 мм
№5		ГОСТ 11934-75	

Обозначение	Размеры, мм																Масса кг		
	d	d1	d2	d3	L	L1	L2	H	H1	H2	B1	B2	K	L	d	B		B1	c
828-113.068-06	70	75	50	85	800	1000	320	679	225	70	318	758	78	30	125	6	6	15	82
828-113.068-105	100	110	80	100	1100	1430	450	706	350	110	435	980	98	55	180	12	12	10	213
828-113.068-128	130	140	100	100	1250	1630	525	782	380	120	515	1100	110	80	215	10	10	20	345

Вид А



1. Размеры для справок
2. Неуказанные предельные отклонения размеров H1, H14; ± IT14
3. Шероховатость обрабатываемых поверхностей деталей без чертёжа - R3.2 по контуру реза.

828-113.068-06		Корпус тросовый	Сварочный чертёж
----------------	--	-----------------	------------------

Формат	Листы	Лист	Обозначение	Наименование	Кол.	Примечание
				<u>Документация</u>		
A3			828-113.069-СБ	Сборочный чертеж		
			<u>Переменные данные для исполнений:</u>			
			<u>828-113.069СБ</u>			
			<u>Детали</u>			
Б4	1		828-113.069/1	Щека		
				Лист Б-8 ГОСТ 19903-74 ВСтЗпс4 ГОСТ 14637-79	1	62 кг
Б4	2		828-113.069/2	Наварыш		
				Лист Б-10 ГОСТ 19903-74 ВСтЗпс4 ГОСТ 14637-79		
				D=160	1	1,3 кг
				<u>828-113.069-1СБ</u>		
				<u>Детали</u>		
Б4	1		828-113.069/1-01	Щека		
				Лист Б-12 ГОСТ 19903-74 ВСтЗпс4 ГОСТ 14637-79	1	19,5 кг

Изм.	Лист	№ докум.	Подп.	Дата
Разработ	Пучкова	М.И.	И.И.	19.08.85
Проб.	Клива	С.И.	С.И.	20.08.85
И.контр.	Никитин	И.И.	С.И.	20.08.85
Утв.				

828-113.069-0

Кронштейн

Лист	Лист	Листов
01	1	2

Черноморское ЦПКБ

Спецификация (заглавный лист)
 Ц.И.Б. № 828-113.069-0 26.03.85
 Ц.И.Б. № 828-113.069-0 26.03.85

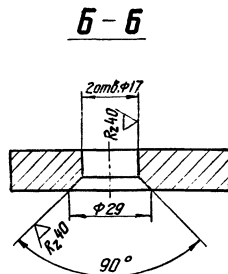
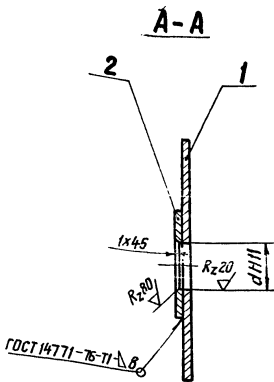
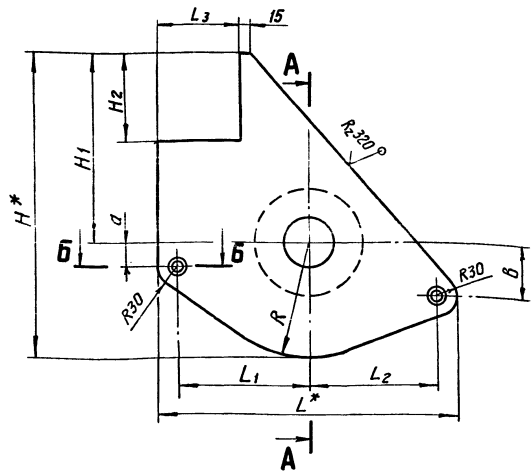
Формы ЗСМД	№	Обозначение	Наименование	кол.	Примечание
Б4	2	828-113.069/2-01	Наварыш лист Б-8 ГОСТ 19903-74 ВСтЗпс 4 ГОСТ 14637-79 D = 220	1	1,9 кг
			828-113.069-2СБ		
			<u>Детали</u>		
Б4	1	828-113.069/1-02	Щека лист Б-16 ГОСТ 19903-74 ВСтЗпс 4 ГОСТ 14637-79	1	3,53 кг
Б4	2	828-113.069/2-02	Наварыш лист Б-10 ГОСТ 19903-74 ВСтЗпс 4 ГОСТ 14637-79 D = 270	1	3,5 кг

Спецификация (последующий лист)

УИЗ № 0028 / Подр. и форма / УИЗ № 0028 / Подр. и форма / УИЗ № 0028 / Подр. и форма

828-113.069-0

Лист
2



Обозначение	Размеры, мм											Масса, кг
	d	L	L ₁	L ₂	L ₃	H	H ₁	H ₂	R	a	b	
828-113.069-СБ	70 ^{+0,10}	441	191	190	124	461	285	130	175	80	7,5	
828-113.069-1СБ	100 ^{+0,22}	562	260	242	156	686	450	210	236	110	21,4	
828-113.069-2СБ	150 ^{+0,25}	670	317,5	292,5	180	772	490	230	282	120	38,8	

1. Размеры для справок.
2. Неуказанные предельные отклонения размеров: $H_{14}, H_{14}; \pm \frac{IT_{14}}{2}$.
3. Шероховатость обрабатываемых поверхностей деталей без чертежа R_{320} по контуру реза.
4. Сварной шов выполнить полуавтоматом в углекислом газе ГОСТ 8050-76 проволокой СБ-08 ГЭС ГОСТ 2246-70 диаметром до 2 мм.

828-113.069 СБ				Лист	Масса	Масштаб
Кронштейн сборочный чертёж				01	См. табл.	—
				лист 1 из 1		
Н. контр. _____				Черноморское ЦПКБ		

И.в.в. М.И.И.И. Подпись и дата. Взам. инв. №. Инв. №. Подпись и дата.

Архив	Этаж	Лист	Обозначение	Наименование	Кол.	Примечание
				<u>Документация</u>		
A3			828-113.070-СБ	Сборочный чертеж		
			<u>Переменные данные для исполнений:</u>			
				<u>828-113.070 СБ</u>		
				<u>Детали</u>		
Б4	1		828-113.070/1	Щека		
				Лист Б-8 ГОСТ 19903-74 ВСтЗпс4 ГОСТ 14637-79	1	6,1 кг
Б4	2		828-113.070/2	Наварыш		
				Лист Б-10 ГОСТ 19903-74 ВСтЗпс4 ГОСТ 14637-79 D=160	1	1,2 кг
				<u>828-113.070-1СБ</u>		
				<u>Детали</u>		
Б4	1		828-113.070/1-01	Щека		
				Лист Б-12 ГОСТ 19903-74 ВСтЗпс4 ГОСТ 14637-79	1	19,2 кг

Спецификация (заглавный лист)
 Лист 115 из 115. Лист с датой вступления в силу. Лист с датой
 1980.04.01 - 02.03.87

828-113.070-0

Кронштейн

Лит.	Лист	Листов
01	1	2

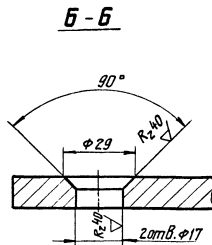
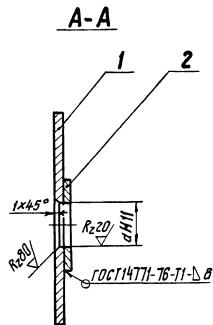
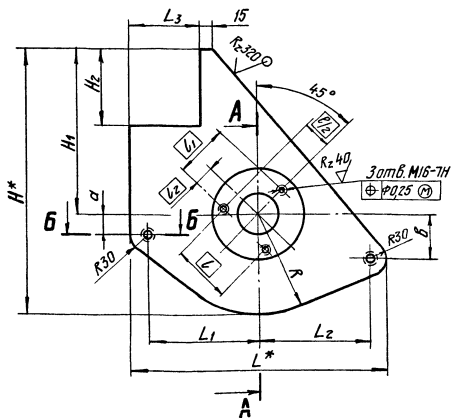
Черноморское ЦПКБ

Изм	Лист	№ доп. сум.	Подп.	Дата
Разработ	Пучкова	М.В.		17.08.84
Проб.	Слиш			20.08.84
Н.контр.	Никитин			23.08.84
Этб.				

Формат Зонт	Поз	Обозначение	Наименование	Кол	Приме- чание
Б4	2	828-113.070/2-01	Наварыш		
			Лист 5-8 ГОСТ 19903-74 ВСтЗпс4 ГОСТ 14637-79		
			D = 220	1	1,8 кг
			<u>828-113.070-2СБ</u>		
			<u>Детали</u>		
Б4	1	828-113.070/4-02	Щека		
			Лист 5-16 ГОСТ 19903-74 ВСтЗпс4 ГОСТ 14637-79	1	35 кг
Б4	2	828-113.070/2-02	Наварыш		
			Лист 5-10 ГОСТ 19903-74 ВСтЗпс4 ГОСТ 14637-79		
			D = 270	1	3,3 кг

Спецификация (последующий лист)
 Шиб № подл. / Поз. и дата
 Шиб № подл. / Поз. и дата
 Шиб № подл. / Поз. и дата

828-113.070-С6



- 1.* Размеры для справок
2. Неуказанные предельные отклонения размеров: $h_{14}, H_{14}; \pm \frac{IT_{14}}{2}$.
3. Шероховатость обрабатываемых поверхностей деталей без чертежа — R_{z320} по контуру реза.
4. Сварной шов выполнить полуавтоматом в углекислом газе ГОСТ 8050-76 проволокой С8-08Г2С ГОСТ 2246-70 диаметром до 2 мм.

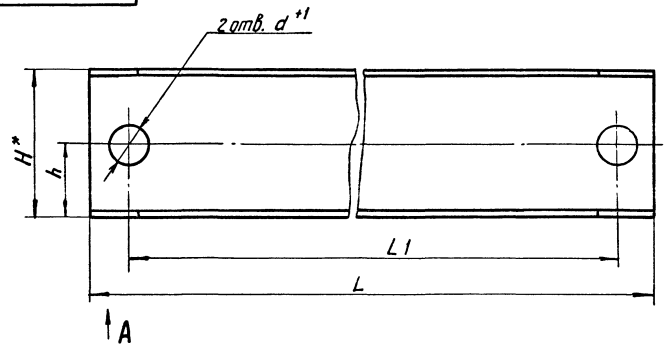
Обозначение узла	Размеры, мм													Масса кг	
	d	L	L ₁	L ₂	L ₃	H	H ₁	H ₂	R	a	b	L	l ₁		l ₂
828-113.070-С6	75 ^{+0,19}	441	191	190	124	461	285	130	176	50	80	100	94	30	7,3
828-113.070-1С6	110 ^{+0,28}	562	260	242	156	686	450	210	236		110	130	125	50	21,0
828-113.070-2С6	140 ^{+0,25}	670	317,5	292,5	180	772	490	220	282	35	120	150	160	60	38,3

828-113.070 С6						Кронштейн		
Сборочный чертеж						Лист	Масса	Масштаб
Изм.	Лист	№ докум.	Подп.	Дата	Взам.	Д	См.	—
Разр.	Пункт	Изм.	Изм.	Изм.	Изм.	Лист	табл.	—
Пров.	Служба	Изм.	Изм.	Изм.	Изм.	Лист	Листов	1
Н.контр.	Никитин	Изм.	Изм.	Изм.	Изм.	Черноморское ЦПКБ		
Утв.								

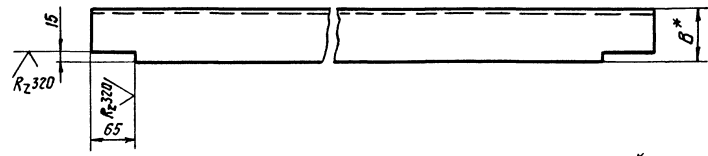
Имя, фамилия, отчество и дата выдачи:
 1808/11-76.03.01

828-113.071

√(√)

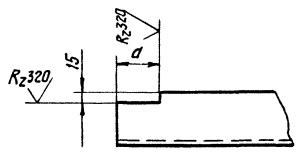


Обозначение	Размеры, мм							Масса, кг
	B	H	L	L ₁	d	h	a	
828-113.071	62	140	1050	980	50	70	15	16
828-113.071-01	82	220	1410	1302	60	110	45	29
828-113.071-02	90	240	1590	1480	52	120	60	48



- * Размеры для справок.
- Неуказанные предельные отклонения размеров: h_{14} ; $\pm \frac{IT_{14}}{2}$.

Вид А

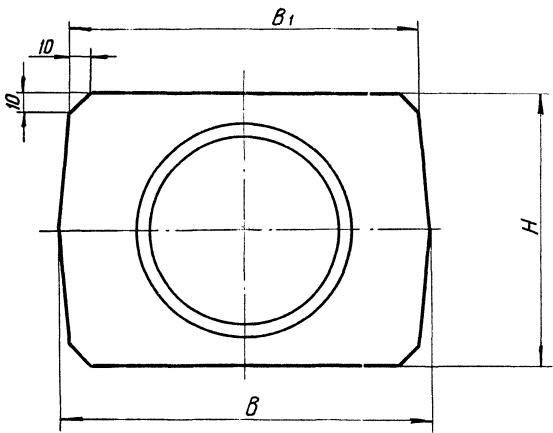
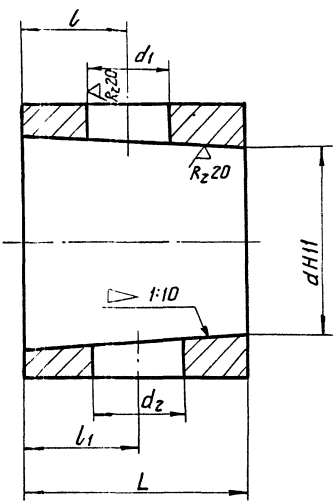


828-113.071						Лист	Масса	Масштаб
Швеллер						01	Ст. табл.	-
Изм.	Лист	№ докум.	Подпись	Дата				
Разраб.	Пучков	ВЛФ	И.И.И.	И.И.И.				
Пров.	Слива	И.И.И.	И.И.И.	И.И.И.				
И. Кантур						Лист		Листов 1
И. Кантур						Швеллер		ГОСТ 8240-72
И. Кантур						ВСтЗпс4-ГГОСТ 535-79		Черноморское ЦПКБ

... № ... в датах ...
 180842 26.03.80

828-113.072

$R_z 80$ (✓)



Неуказанные предельные отклонения размеров:
 $h_{14}, H_{14}; \pm \frac{IT_{14}}{2}$.

Обозначение	Размеры, мм									Масса, кг
	L	H	B	B ₁	l	l ₁	d	d ₁	d ₂	
828-113.072	85	114	127	118	47	50	$68^{+0,19}$	33	39	5,6
828-113.072-01	110	152	206	192	60	65	$106,5^{+0,22}$	43	52	16,8
828-113.072-02	135	165	225	210	70	75	$114^{+0,22}$			21,8

				828-113.072		
				Втулка		
Изм	Лист	№ докум.	Подп.	Дата	Лист	Масса
Разработчик	Личкова	М.И.	И.И.	11.07.85	1	—
Проб.	Слива					
				Лист	Листов 1	
				В Ст 3 сл 4		
				ГОСТ 380-71		
				Черноморское ЦПКБ		

Инв. № табл. Подпись и дата, Взам. инв. № инв. № табл. Подп. и дата
 1990 04 23 26 03-85

Код	Вид	Лист	Обозначение	Наименование	Кол	Примечание
				<u>Документация</u>		
A3			828-113.073 СБ	Сборочный чертеж		
			<u>Переменные данные для исполнений:</u>			
			<u>828-113.073СБ</u>			
			<u>Детали</u>			
A3	1		828-113.074	Щиток	1	
A4	2		828-113.075	Прошина	4	
			<u>828-113.073-1СБ</u>			
			<u>Детали</u>			
A3	1		828-113.074-01	Щиток	1	
A4	2		828-113.075-01	Прошина	4	
			<u>828-113.073-2СБ</u>			
			<u>Детали</u>			
A3	1		828-113.074-02	Щиток	1	
A4	2		828-113.075-02	Прошина	4	

Спецификация (эскизный лист)
 Изд. № 01 Лист 120 от 26.03.85
 480844-0 26.03.85

Изм	Лист	№ докум	Подп	Дата
Казюб	Пучкова	И.И.И.	И.И.И.	11.08.85
Прош	Слива	И.И.И.	И.И.И.	20.03.85
И.И.И.	Никитин	И.И.И.	И.И.И.	11.08.85

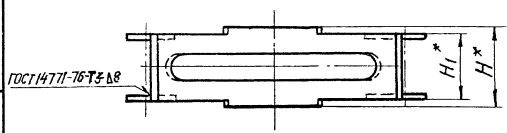
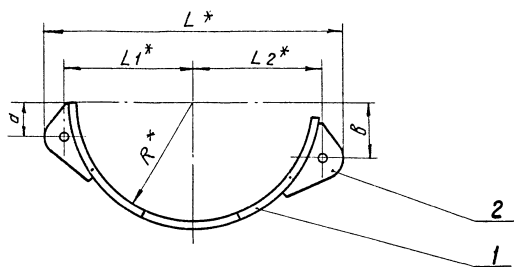
828-113.073-0

Щиток

Лист	Лист	Листов
01		

Черноморское ЦПКБ

828-113.073 СБ



Обозначение узла	Размеры, мм								Масса, кг
	L	L ₁	L ₂	H	H ₁	R	a	б	
828-113.073СБ	441	191	190	114	98	176	50	80	3,2
828-113.073-01СБ	562	260	242	138	114	236		110	5,1
828-113.073-02СБ	670	317,5	292,5	162	130	282	35	120	7,7

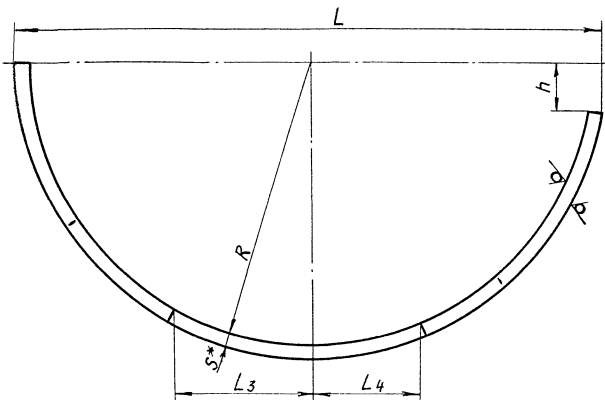
- 1.* Размеры для справок.
2. Неуказанные предельные отклонения размеров: $h14$; $\pm \frac{IT14}{2}$.
3. Сварные швы выполнить полуавтоматом в углекислом газе ГОСТ 8050-76 проволокой СВ-08ГС ГОСТ 2246-70 диаметром до 2мм.

				828-113.073 СБ		
				Щиток		
				Сборочный чертёж		
Лит.	Масса	Масштаб				
01	См. табл.	-				
Лист			Листов 1			
И.контр. Чтв.	Никитин	Вас	2000			
			Черноморское ЦПКБ			

2000.01.22 / - К.А.А.А.А.А.
 Подпись и дата / Инв. № докум. / Подпись и дата

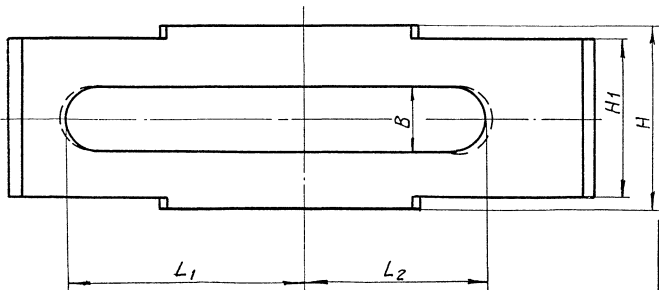
R₂320 (✓)

828-113.074



Обозначение	Размеры, мм											Масса кг
	L	L ₁	L ₂	L ₃	L ₄	H	H ₁	B	R	h	S	
828-113.074	364	160	160	86	67	114	98	40	176	20	8	2,5
828-113.074-02	480	210	170	98	160	138	114	60	236	48	8	4,0
828-113.074-03	580	230	230	200	140	162	130	70	282	45	10	7,0

1.* Размер для справок.
 2. Неуказанные предельные отклонения размеров h14, H14; ± $\frac{IT14}{2}$.

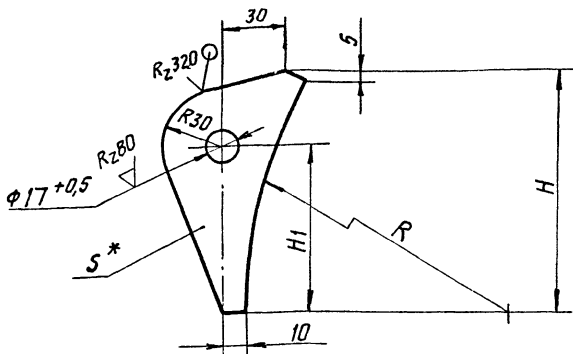


Инв. № докум. Подпись, дата
 480845 26.03.85

				828-113.074			Лист	Масса	Масштаб
				Щиток			0,	см. табл	-
							Лист	Листов 1	
Исполн.	Н.Контр.	Упр.	Упр.	Лист	Б - ГОСТ 19903-74			Черноморское ЦПКБ	
							Вст. лс 4 ГОСТ 14637-79		

828-113.075

✓ (✓)



Обозначение	Размеры, мм				Масса, кг
	H	H1	R	S	
828-113.075	110	75	184	8	0,22
828-113.075-01	120	84	244		0,26
828-113.075-02	118	96	292	10	0,35

1.* Размер для справок.

2. Неуказанные предельные отклонения размеров: $h14; \pm \frac{IT14}{2}$.

Изм. № подл. Подп. и дата

Взам. инв. № инв. № докл. Подп. и дата

Изм. № подл. Подп. и дата

828-113.075

Изм.	Лист	№ докум.	Подп.	Дата
Разраб.		Пучкова	М/у	17.08.81
Пров.		Слива	В.м.	28.08.81
И.контр.		Никитин	В.м.	23.08.84
Утв.				

Проушина

лит.	Масса	Масштаб
01	см. табл.	-
лист		листок 1

Б-ГОСТ 19903-74
ВСтЗис4ГОСТ14637-79

Черноморское ЦПКБ

Формат	Зона	№ п/п	Обозначение	Наименование	Кол.	Примечание
				<u>Документация</u>		
A3			828-113.076 СБ	Сборочный чертёж		
				<u>Детали</u>		
A4	2		828-113.77	Ролик	2	
A4	3		828-113.78	Ось	2	
A4	4		828-113.79	Втулка	2	
A4	5		828-113.80	Планка	2	
A4	6		936-113.028	Пробка	2	
				<u>Стандартные изделия</u>		
		8		Болт М12-8dх25.36 ГОСТ 7798-70	4	
			<u>Переменные данные для исполнений:</u>			
			828-113.080-СБ			
			<u>Сборочные единицы</u>			
A4	1		828-113.081	Корпус	1	

Спецификация (заглавный лист)
 Ш.№ 10047-0 26.03.85
 Ш.№ 10047-0 26.03.85
 Ш.№ 10047-0 26.03.85
 Ш.№ 10047-0 26.03.85

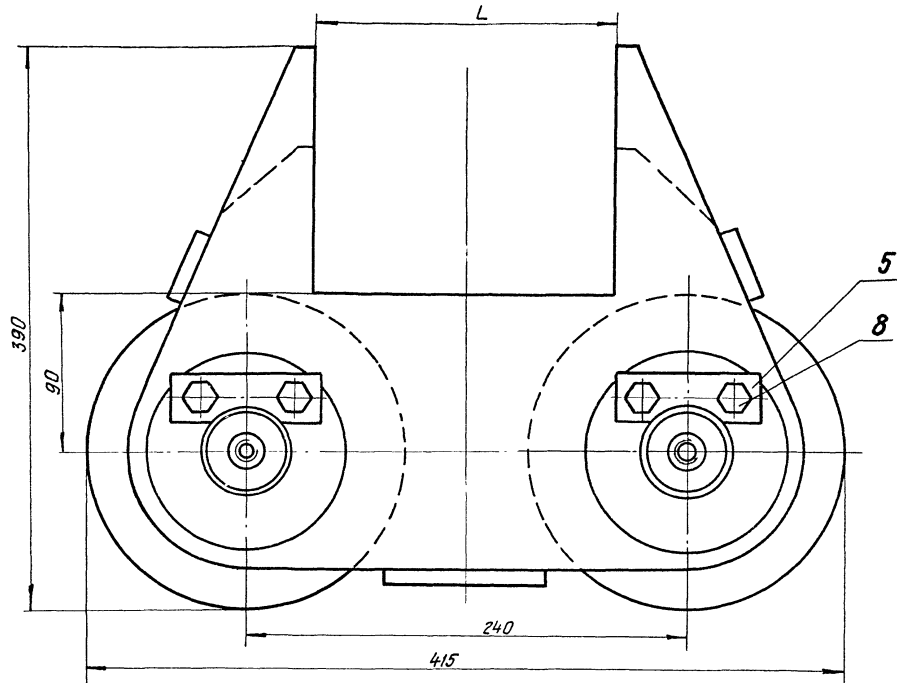
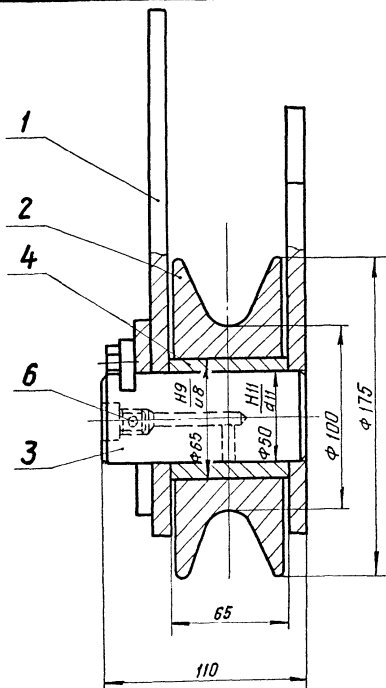
828-113.076-0

Ролик

Лист	Лист	Листов
01	1	2

Черноморское ЦПКБ

828-113.076 СБ



Обозначение узла	L, мм	Масса, кг
828-113.076 СБ	165	30
828-113.076-01 СБ	180	29,6

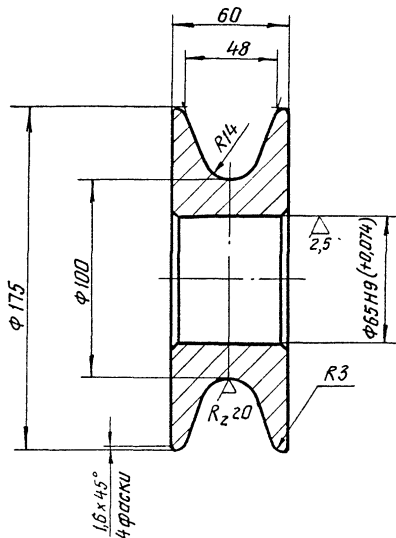
Размеры для справок.

				828-113.076 СБ		
				РОЛИК		
				Сборочный чертёж		
Изм.	Лист	№ докум.	Подп.	Дата	Лист	Масштаб
		Пучкова		2007	01	Ст.
		Проб. Слива		2008		табл.
				Лист	Листов 1	
				Черноморское ЦПКБ		

Шк 6 № 1040, Подпись и дата: 18.06.07, 12.06.07

828-113.077

Rz80/ (✓)



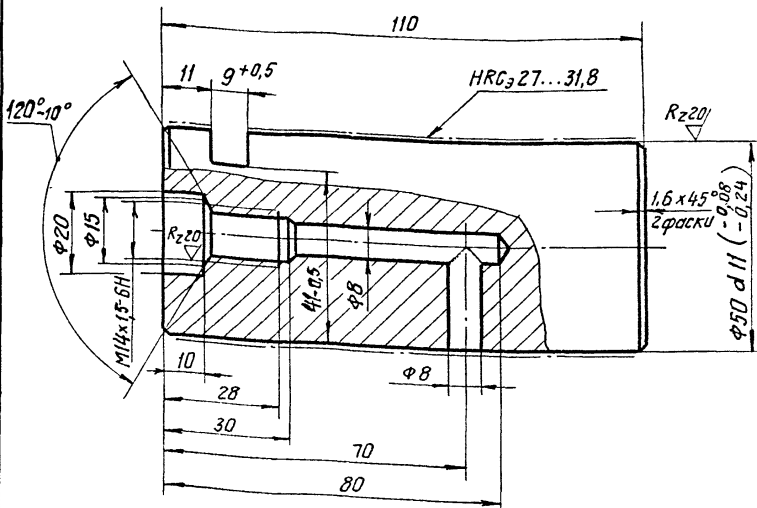
Неуказанные предельные отклонения размеров: $h14 \pm \frac{IT14}{2}$.

Инв.№ подл. Подпись и дата
480848 26.03.88

				828-113.077			
Изм.	Лист	№ докум.	Подп.	Дата	Лит.	Масса	Масштаб
Разраб.	Пучкова	Л.П.	Л.П.	26.03.88	01	5,5	1:2
Пров.	Слива	Л.П.	Л.П.		Лист	Листов 1	
И.контр.	Никитин	Л.П.	Л.П.		В ст 3 сл 4 ГОСТ 380-71		
					Черномарское ЦПКБ		

828-113.078

Rz 80



Неуказанные предельные отклонения
размеров: $h14$; $H14$, $\pm \frac{IT14}{2}$.

Инв. № перед. Подпись и дата. Изм. № и № инв. № докум. Подпись и дата.
 180819 26.03.81

828-113.078

Изм.	Лист	№ докум.	Подп.	Дата
Разраб.	Лучкова	Л.И.С.	Л.И.С.	26.03.81
Пров.	Слиба			
Н.контр.	Никитин	Н.С.		25.03.81
Упр.				

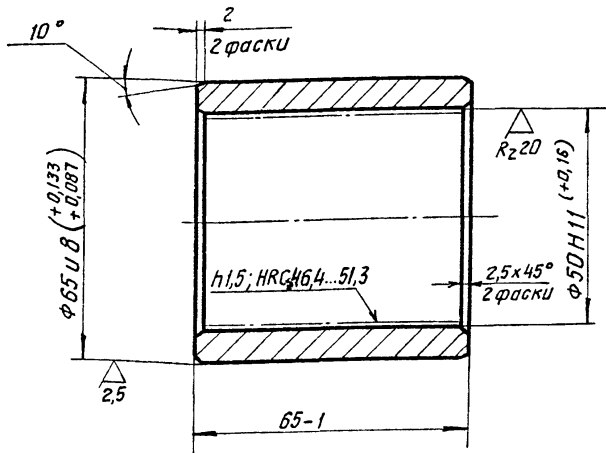
Ось

Сталь 45-б-4
ГОСТ 1050-74

Лит.	Масса	Масштаб
01	1,6	1:1
Лист	Листов 1	
Черноморское ЦПКБ		

828-113.079

R_z 80 / (✓)



Изм. № листа Подпись и дата
 26-03-88
 Исполн. Подпись и дата
 Взам. инв. № Инв. № докум. Подпись и дата

828-113.079

Изм.	Лист	№ докум.	Подп.	Дата	Лит.	Масса	Масштаб
Разраб.	Пучкова	Л. М.	И. М.	1988			
Пров.	Слива	А. М.	И. М.	1988	Лист	Листов 1	
И. контр. Никитин					Сталь 20-б-4 ГОСТ 1050-74		
Чтб.					Черноморское ЦЛКБ		

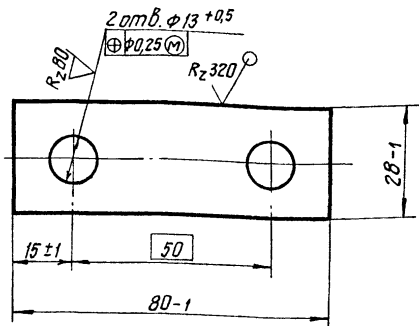
Втулка

Сталь 20-б-4
ГОСТ 1050-74

Черноморское ЦЛКБ

828-113.080

✓(✓)



Изм. №, дата, Подпись и дата / Взам. инв. № / Инв. № докум. / Подпись и дата
 48081 / 26.03.88

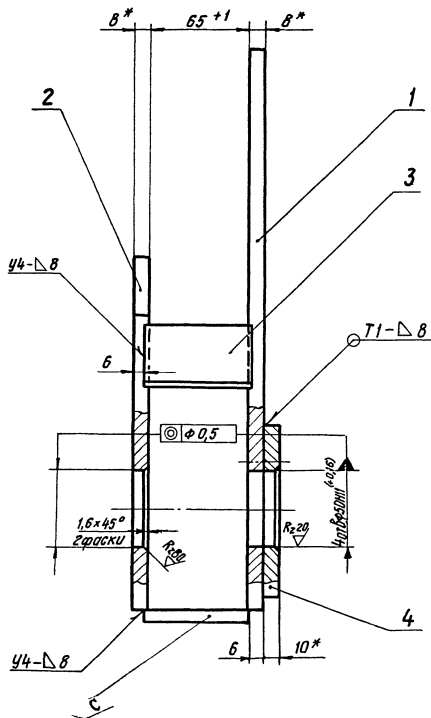
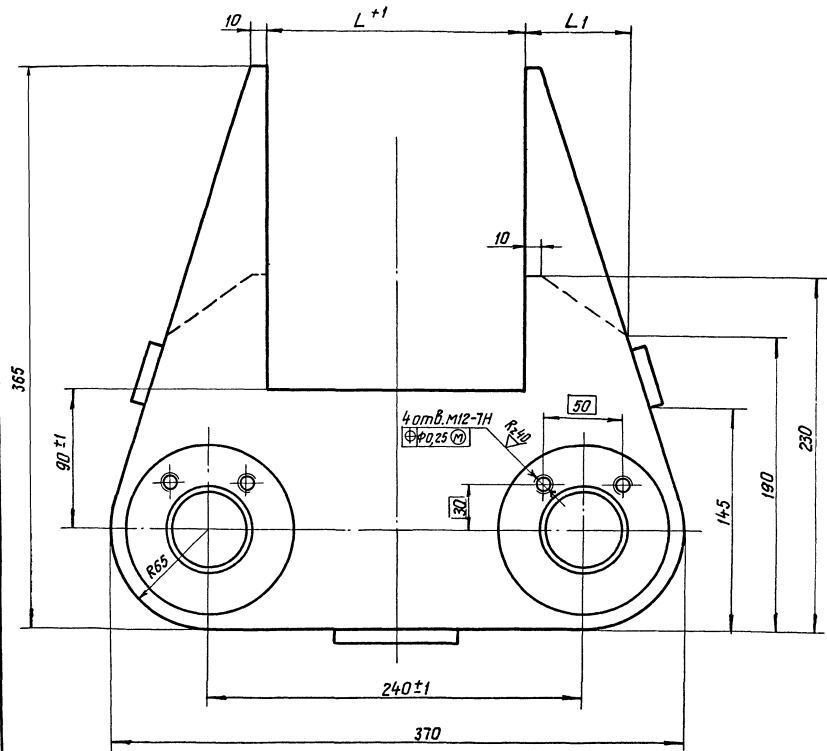
				828 - 113.080				
Изм.	Лист	№ докум.	Подп.	Дата	Планка	Лит.	Масса	Масштаб
Разраб.	Пучкова	М.И.С.	М.И.С.	17.02.81		01	0,12	1:1
Пров.	Слива	М.И.С.	М.И.С.	2006/4		Лист	Листов 1	
И. контр.	Никитин	М.И.С.	М.И.С.	25.08.88	Лист	6-В ГОСТ 19903-74		
Чтв.						ВСтЗпс4 ГОСТ 14637-79		Черноморское ЦЛКБ

Артикул	Зона	Лист	Обозначение	Наименование	Кол.	Примечание
				<u>Документация</u>		
*			828-113.081 СБ	Сборочный чертеж		* А4х3
				<u>Детали</u>		
Б4	3	828-113.081/1		Планка Лист Б-8 ГОСТ 19903-74 ВСтЗпс 4 ГОСТ 14637-79		
				70x40	2	0,17 кг
Б4	4	828-113.081/2		Наварыш Лист Б-10 ГОСТ 19903-74 ВСтЗпс 4 ГОСТ 14637-79		
				Д = 110	2	0,6 кг
Б4	5	828-113.081/3		Планка Лист Б-8 ГОСТ 19903-74 ВСтЗпс 4 ГОСТ 14637-79		
				70x90	1	0,39 кг
			<u>Переменные данные для исполнений</u>			
				<u>828-113.081СБ</u>		
				<u>Детали</u>		

Спецификация (заглавный лист)
 Шифр чертежа: 828-113.081-0
 Дата: 26.05.88
 Разработчик: Пичкова
 Проверил: Абаева
 Инженер: Никитин

828-113.081-0			
Лист	Листов	Листов*	
01	1	2	
Корпус			
Чертежная ЦПКБ			

828-113.081 СБ



Обозначение узла	Размеры, мм		Масса, кг
	L	L ₁	
828-113.081-сб	165	67	11,5
828-113.081-01сб	180	60	11,1

- * Размеры для справок.
- 2. Неуказанные предельные отклонения размеров: $h14; \pm \frac{IT14}{2}$.
- 3. Шероховатость обрабатываемых поверхностей деталей без чертежа R_{a320} по контуру реза.
- 4. Сварные швы по ГОСТ 14771-76 выполнить полуавтоматом в углекислом газе ГОСТ 8050-76 проволокой СВ-08Г2С ГОСТ 2246-70 диаметром до 2 мм.

828-113.081 СБ				Лист	Масса	Масштаб
Корпус				01	см.	-
Сборочный чертеж				Лист	Листов	1
Изм.	Лист	№ докум.	Проф.	Дата		
Разраб.	Пучкова	М.В.	М.В.	2008		
Пров.	Слива	А.З.	М.В.	2008		
И.контр.	Милитин	М.В.	М.В.	2008		
Чтв.						

Черноморское ЦПР

Формат	Зона	№	Обозначение	Наименование	Колл	Примечание
				<u>Документация</u>		
A3			828 - 113.082 - ССБ	Сборочный чертеж		
				<u>Детали</u>		
A4	14		936 - 113.027	Пробка	2	
				<u>Стандартные изделия</u>		
				болты ГОСТ 7798-70		
	16			M12-8g x 30.36	8	
	17			M16-8g x 30.36	2	
	19			M20-8g x 40.36	6	
	22			Шайба 1665Г		
				ГОСТ 6402-70	2	
			<u>Переменные данные для исполнений</u>			
				828 - 113.082 СБ		
				<u>Сборочные единицы</u>		
A4	1		828 - 113.091	Корпус траверсы	1	
A4	2		828 - 113.099	Защита блоков	1	
A4	3			Блок	2	

Спецификация (исполнительный лист)
 Шифр проекта: Проект и дата: Взам инв. №: Изм. №: Кол-во: Дата: 480853 - 0 экз. 03.82

Изм. №	№ докум	Год	Дата
Разработ	Агеев	1982	10/11
Провер	Слива	1982	10/11
Нач. отд.	Никитин	1982	10/11

828 - 113.082

Траверса
нижняя

Лист	Лист	Листов
01	1	4

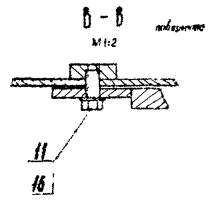
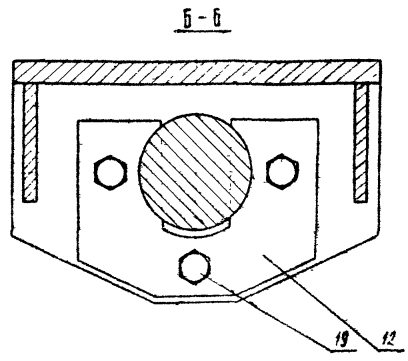
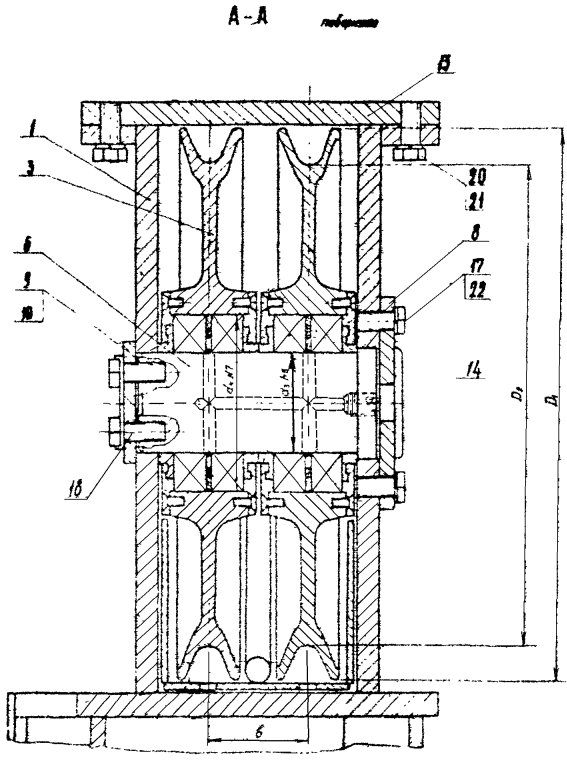
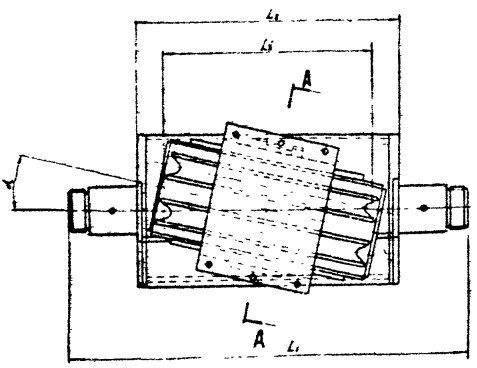
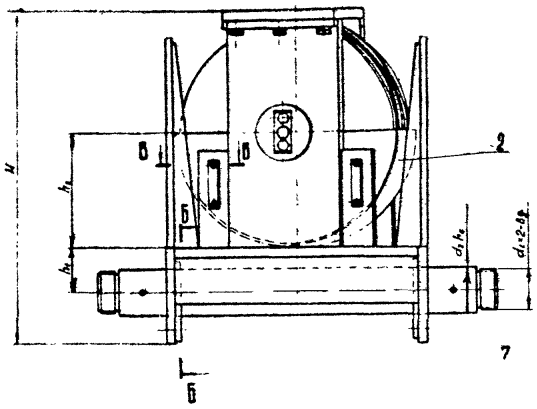
Черноморская ЦПКБ

Фигура	Кол.	Мат.	Лист	Обозначение	Наименование	Кол.	Примечание
					<u>Детали</u>		
A4	6			828-113.083	Ось блоков	1	
A4	7			828-113.084	Ось тяг	1	
A3	8			828-113.085	Планка стопорная	1	
A3	9			828-113.086	Шайба	1	
A3	10			828-113.087	Планка стопорная	1	
A3	11			828-113.088	Планка стопорная	4	
A3	12			828-113.089	Оседержатель	2	
A3	13			828-113.090	Накидка	1	
					<u>Стандартные изделия</u>		
	18				Болты ГОСТ 7798-70 М12-8g x 30.36	2	
	20				М16-8g x 40.36	6	
	21				Шайба 16.65Г		
					ГОСТ 6402-70	8	
					828-113.082-01СБ		
					<u>Сборочные единицы</u>		
A4	1			828-113.091-01	Корпус траверсы	1	
A4	2			828-113.099-01	Защита блоков	1	
A4	3				Блок	2	
					<u>Детали</u>		
A4	6			828-113.083-01	Ось блоков	1	
A4	7			828-113.084-01	Ось тяг	1	
A3	8			828-113.085-01	Планка стопорная	1	

Спецификация (последующий лист)
Изм. № 01 от 15.03.85. Листы: 1, 2, 3, 4, 5, 6, 7, 8, 9, 10, 11, 12, 13, 18, 20, 21

Изм.	Лист	Поз.	Обозначение	Наименование	Кол.	Примечание
A3		9	828 - 113. 086 - 01	Шайба	1	
A3		10	828 - 113. 087 - 01	Планка стопорная	1	
A3		11	828 - 113. 088	Планка стопорная	4	
A3		12	828 - 113. 089 - 01	Оседержатель	2	
A3		13	828 - 113. 090 - 01	Накладка	1	
				<u>Стандартные изделия</u>		
				Болты ГОСТ 7798-70		
		18		M12-8g x 30,36	2	
		20		M16-8g x 30,36	6	
		21		Шайба 16 65Г		
				ГОСТ 6402 - 70	8	
				<u>828 - 113. 082 - 02 СБ</u>		
				<u>Сборочные единицы</u>		
A4		1	828 - 113. 091 - 02	Корпус траверсы	1	
A4		2	828 - 113. 099 - 02	Защита блоков	1	
A4		3		Блок	2	
				<u>Детали</u>		
A4		6	828 - 113. 083 - 02	Ось блоков	1	
A4		7	828 - 113. 084 - 02	Ось тяг	1	
A3		8	828 - 113. 085 - 02	Планка стопорная	1	
A3		9	828 - 113. 086 - 02	Шайба	1	
A3		10	828 - 113. 087 - 02	Планка стопорная	1	
A3		11	828 - 113. 088 - 01	Планка стопорная	4	
A3		12	828 - 113. 089 - 02	Оседержатель	2	
A3		13	828 - 113. 090 - 02	Накладка	1	

Спецификация (последующий лист)
 4.48 № по инв. План. и дата Взам инв. № Шифр-группы План. и дата



Обозначение Класс	Группа Размеры	Размеры, мм													d1	Аксел. КТ
		L1	L2	L3	H	h1	h2	6	d1	d2	d3	d4	D1	D2		
828-113.082 СБ	5	685	450	320	520	85	183	78	454	70	70	125	150	306	14"	191
828-113.082 СБ	10	845	570	450	706	85	245	86	430	85	85	150	470	448	12 1/2"	235
828-113.082 СБ	16	1024	670	525	815	105	320	110	400	100	100	130	560	480	15"	345

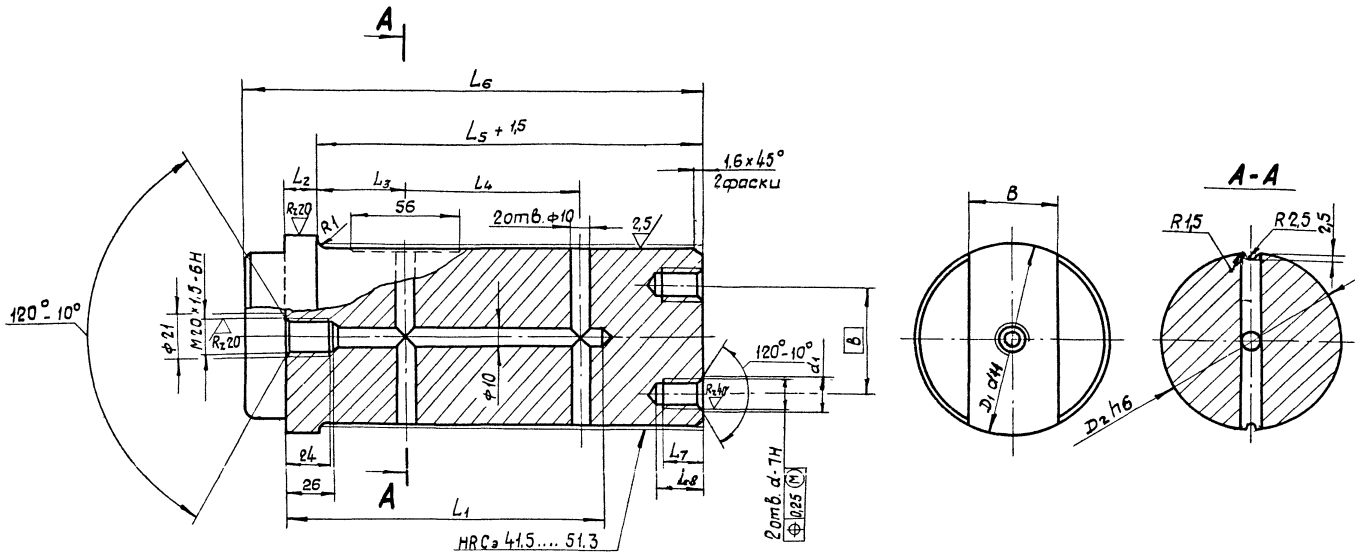
1. Размеры для справки
 2. Если данные применяются на свои объекты,
 без изменений

828-113.082 СБ	
Техническая информация	Эксплуатационная информация
Спецификация	Инструкция

828-113.082 СБ
 1. 25.08.82

828-113.083

Rz 80 / (✓)



Неуказанные предельные отклонения размеров:
 $h14, H14; \pm \frac{IT 14}{2}$.

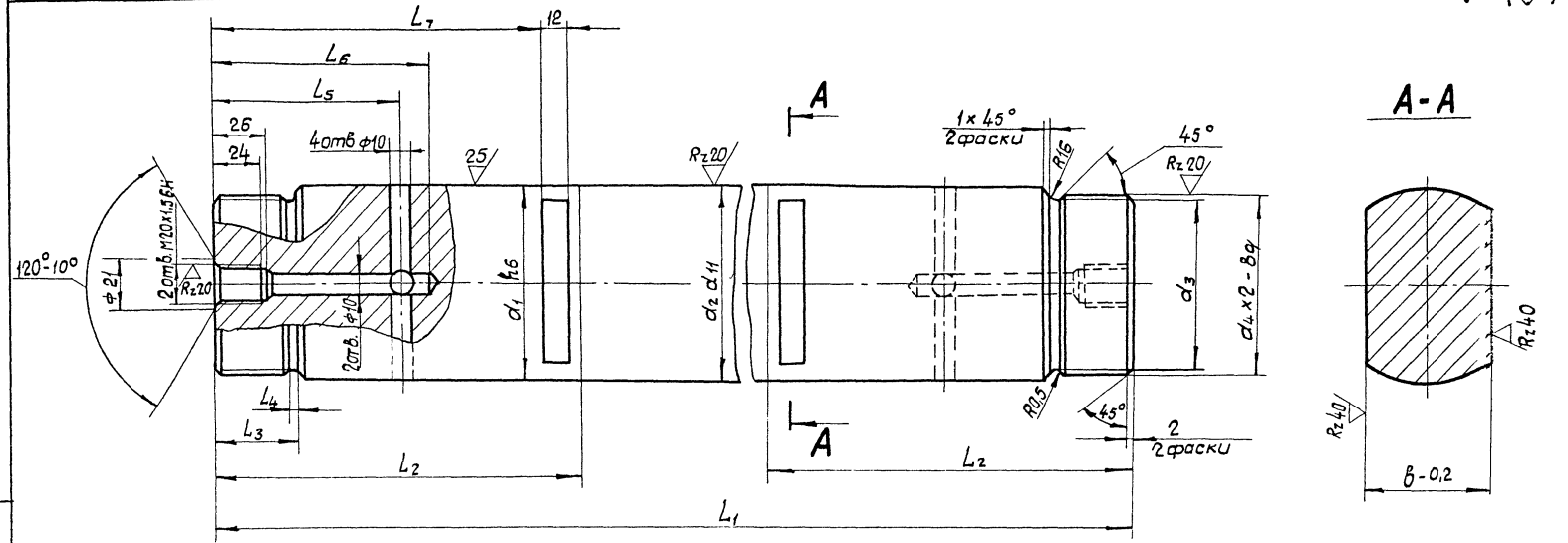
Обозначение	Размеры, мм														Масса, кг
	D ₁	D ₂	d	α ₁	β	β	L ₁	L ₂	L ₃	L ₄	L ₅	L ₆	L ₇	L ₈	
828-113.083	80 ^{+0.10} _{-0.23}	70 ^{+0.08} _{-0.19}	M12	13	40	40	160	15	38	78	184	214	23	25	6.5
828-113.083-01	95 ^{+0.18} _{-0.36}	85 ^{+0.14} _{-0.28}	M12	13	50	50	160	15	43	86	186	224	23	25	9.6
828-113.083-02	140 ^{+0.145} _{-0.393}	130 ^{+0.11} _{-0.22}	M20	21	60	80	209	29	55	110	248	295	32	34	30

Шифр по плану, Подр. и дата, Изм. №, Шифр, Лист, Подр. и дата, Изм. №, Шифр, Лист

828-113.083				Лист	Масса	Масштаб
Изм./Лист	№ докум.	Подп.	Дата	Q ₁	См. табл.	—
Разработ.	Кеев	Андр.	2008			
Пров.	Слива	Алекс.	2008			
И.контр.	Никитин	Игорь	2008	Лист	Листов	1
Шифр	Сталь 45-Б-4 ГОСТ 1050-74			Черноморское ЦПКБ		

Rz 80 (▽) (▽)

828-113-084



1. Неуказанные предельные отклонения размеров: $h14$, $H14, \pm \frac{IT14}{2}$.
 2. HRC₃ 41.5... 51.3.

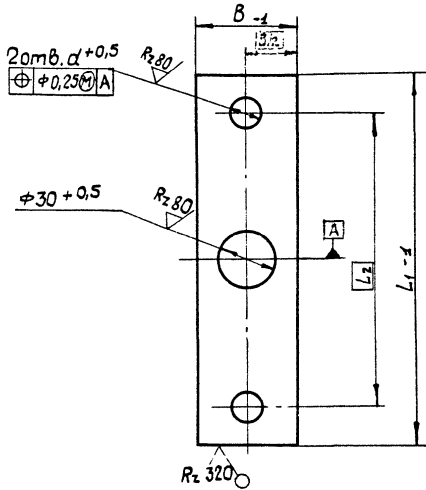
Обозначение	Размеры, мм											Масса кг	
	d_1	d_2	d_3	d_4	b	L_1	L_2	L_3	L_4	L_5	L_6		L_7
828-113.084	$75_{-0.019}^{0.10}$	$75_{-0.029}^{0.10}$	61	M64	50	664	130	28	3	68	80	127	20.5
828-113.084-01	$85_{-0.022}^{0.12}$	$85_{-0.34}^{0.12}$	77	M80	60	845	175	42	5	87	100	153	36.5
828-113.084-02	$100_{-0.022}^{0.12}$	$100_{-0.34}^{0.12}$	87	M90	60	1024	225	45	5	108	125	206	63

Инв. № подл. Подпись и дата Взам. Инв. № подл. Инв. № табл. Подпись и дата
 18.08.85 26.03.85

				828-113.084			Лист	Масса	Масштаб
Изм/Лист	№ док.ум.	Подп.	Дата	Ось тяг			01	см. табл.	—
Разраб.	Агеев	Селин	2008.08.14						
Пров.	Слива	Величко	28.08.08						
Лист		Листов 1		Сталь 45-Б-4 ГОСТ 1050-74			Черноморское ЦПКБ		
Н.контр.	Никитин	Григор	Ивант				Утв.		

828-113-085

✓(✓)



Обозначение	Размеры, мм				Масса, кг
	L_1	L_2	B	d	
828-113.085	180	140	39	17	0,55
828-113.085-01	180	140	49	17	0,7
828-113.085-02	220	180	59	21	1,2

Инв. № подл. Подпись и дата
 828-113-085
 26.03.85
 Инв. № подл. Подпись и дата
 828-113-085
 26.03.85
 Инв. № подл. Подпись и дата
 828-113-085
 26.03.85

828-113.085

Планка
 столонная

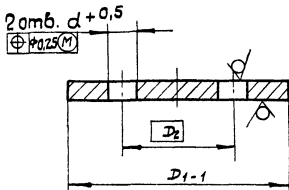
Лист	Масса	Масштаб
01	см. табл.	—
Лист	Листов 1	

Изм.	Лист	Исполн.	Провер.	Дата
		Агеев	Слива	28.01.85
		Никитин		

Лист 6-12 ГОСТ 19903-74
 ВСт 3 сп 4 ГОСТ 14637-79

Черноморское ЦПКБ

828-113.086

Rz 80
▽(✓)

Обозначение	Размеры, мм			Масса, кг
	D_1	D_2	α	
828-113.086	90	40	13	0.5
828-113.086-01	105	50	13	0.6
828-113.086-02	150	80	21	1.5

Шв. № подл. Подп. и дата. Изм. № вч. Подп. и дата. Шв. № подл. Подп. и дата. Шв. № вч. Подп. и дата.

480857 26.03.85

828-113.086

Шаўба

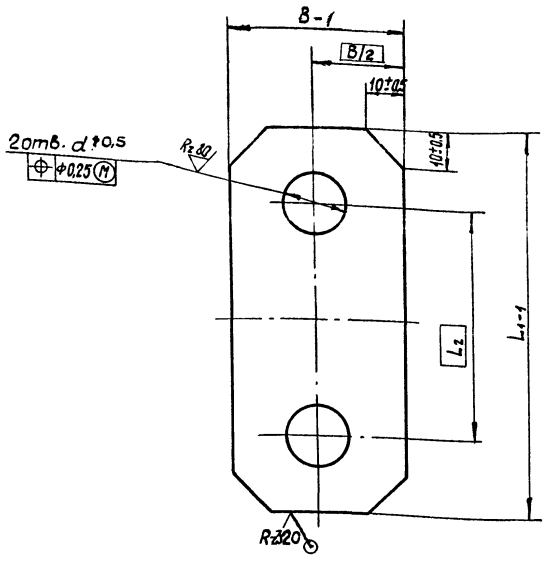
Лист	Масса	Масштаб
01	см. табл.	—
Лист	Листов 1	

Изм	Лист	№ док-м.	Подп.	Дата
	Разраб.	Агеев	с.м.п.	20.01.85
	Пров.	Слива	В.И.С.С.	
	Н.контр	Никитин	М.И.	29.07.85
	Чтв.			

Лист Б-10 ГОСТ 19903-74
ВСт 3пс4 ГОСТ 14637-79

Черноморское ЦПКБ

828-113.087



Обозначение	Размеры, мм				Масса кг
	L ₁	L ₂	B	d	
828-113.087	70	40	30	13	0,015
828-113.087-01	80	50	30	13	0,016
828-113.087-02	125	80	45	21	0,04

Взам. инв. № Ш. № 03-85 Подп. и дата

Ш. № 03-85 Подп. и дата

828 - 113.087

Планка
Стопорная

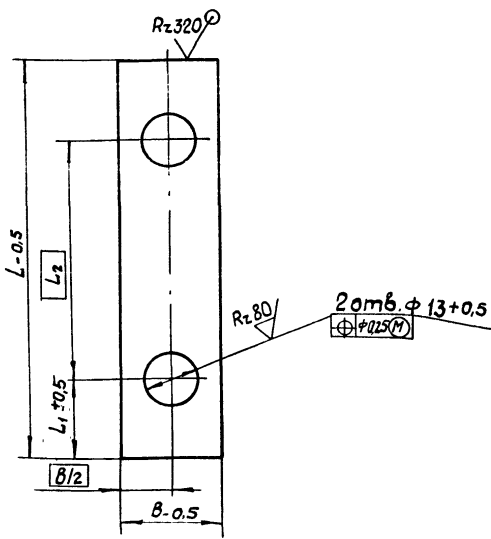
Лист	Масса	Масштаб
0 ₂	см. табл.	—
Лист		Листов 1

Изм	Лист	№ док. чм.	Подпись	Дата
		Разраб. Агеев	А. Агеев	2018.04
		Провер. Слива	В. Слива	2018.04
		Н. контр. Никитин	Н. Никитин	2018.04
		Чт.р.		

Лист 5-1 ГОСТ 19903-74
4-У-В Ст 3 пс 4 ГОСТ 16523-70 Черноморское ЦПКБ

828-113.088

✓(✓)



Обозначение	Размеры, мм				Масса, кг
	L	B	L ₁	L ₂	
828-113.088	110	25	20	70	0,02
828-113.088-01	140	24	20	110	0,025

Взам. инв. № 480853 25.03.88
 Инв. № инв. № 480853 25.03.88
 Подп. и дата

Цм	Лист	№ докум.	Подп.	Дата
Разраб.	Агеев			20.08.88
Пров.	Слива			
Н. контр.	Никитин			
Утв.				

828-113.088

Планка
 стопорная

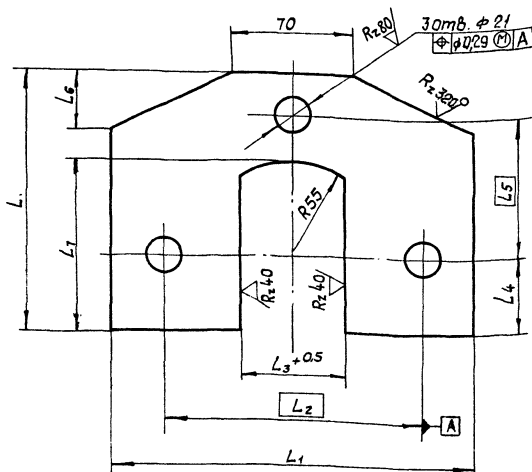
Лист	Масса	Листов
0 ₁	См. табл.	—
Лист	Листов	1

Лист Б-1 ГОСТ 19903-74
 4. УВСтЗпс4 ГОСТ 16523-70

Черноморское ЦКПС

828-113-089

✓/✓



Обозначение	Размеры, мм								Масса кг
	L	L ₁	L ₂	L ₃	L ₄	L ₅	L ₆	L ₇	
828-113.089	140	190	130	50	40	75	25	95	1.35
828-113.089-01	150	200	140	60	45	75	32	100	1.4
828-113.089-02	160	210	150	60	55	80	25	110	1.5

Неуказанные предельные отклонения размеров: h_{14} , H_{14} , $\pm \frac{IT_{14}}{2}$

828-113.089

Оседержатель

Лист	Масса	Масштаб
01	см. табл.	—
Лист		Листов

Лист 6-10 ГОСТ 19903-74
ВСтЗ пс4 ГОСТ 14637-79

Черноморское ЦПКБ

Вып. № табл. № Шиф. № докум. Подп. и дата.

Лист и дата

Шиф. № табл.

26.03.85

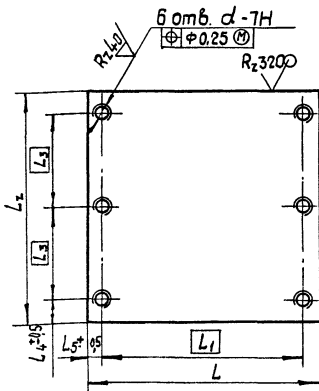
480860

Изм.	Лист	№ докум.	Подп.	Дата
Разраб.	Агеев			20.11.84
Проб.	Слива			26.03.85

И.контр.	Никитян	Иль	02.05.85
Штв.			

828-113.090

✓(✓)



Обозначение	Размеры, мм						Диаметр	Масса, кг
	L	L_1	L_2	L_3	L_4	L_5		
828-113.090	258	224	150	55	20	17	M16	5,9
828-113.090-01	284	250	250	100	25	17	M16	10,8
828-113.090-02	380	345	270	100	35	20	M20	23,0

Неуказанные предельные отклонения размеров: $h/14$.

828-113.090 - 0

Изм.	Лист	№ докум.	Подп.	Дата
	Разраб.	Агеев	<i>[Signature]</i>	2008
	Пров.	Слива	<i>[Signature]</i>	2008
	Н.контр.	Никитин	<i>[Signature]</i>	2008
	Итв.			

Накладка

Лит.	Масса	Масштаб
a_1	см. табл.	—
Лист	Листов 1	

Б-20ГОСТ19903-74
 ВСТЗсп4ГОСТ14637-79

Черноморское ЦПКБ

№, № подл., Подп. и дата, Изм. №, № подл., Подп. и дата, №, № подл., Подп. и дата, 28.05.2008

Формат	Экз	Лист	Обозначение	Наименование	Кол.	Примечание
				<u>Документация</u>		
A1			828 - 113.091 с6	Сборочный чертеж		
			<u>Переменные данные</u>	<u>для исполнений:</u>		
				<u>828 - 113.091</u>		
				<u>Детали</u>		
A4	1		828 - 113.092	Стойка	1	
A4	2		828 - 113.093	Стойка	1	
A4	3		828 - 113.094	Ребро	2	
A4	4		828 - 113.095	Ребро	2	
A4	5		828 - 113.096	Стойка	1	
	6		- 01	Стойка	1	
A4	7		828 - 113.097	Щека	2	
A4	8		828 - 113.098	Щека	4	
Б4	9		828 - 113.091/1	Основание		
				Лист Б-16 ГОСТ 19903-74 ВС-3сп4 ГОСТ 14637-79		
				270 x 418	1	14,2 кг
Б4	10		828 - 113.091/2	Ребро		
				Лист Б-8 ГОСТ 19903-74 ВС-3сп4 ГОСТ 14637-79		
				80 x 418	2	2,1 кг

828 - 113.091

Корпус траверсы

Лист	Лист	Листов
1	1	3

Черномышское ЦПКБ

Лист	Лист	№ докум.	Подп.	Дата
Разраб	Агеев		Агеев	22.08.87
Проф	Слува		Слува	22.08.87
Н.конт	Никитин		Никитин	22.08.87
Упр				

Спецификация (заглавный лист)
 Ч.№. №перл. Лист. с. 02та. Взам.инв.№. №в. №изм. / Лист. с. 02та. /
 4828-1-2 / Д 31.46.03-85

Азбучно буква	Номер листа	Обозначение	Наименование	Мат	Примечание
			828 - 113.091 - 01		
			<u>Детали</u>		
A4	1	828 - 113.092 - 01	Стойка	1	
A4	2	828 - 113.093 - 01	Стойка	1	
A4	3	828 - 113.094 - 01	Ребро	2	
A4	4	828 - 113.095 - 01	Ребро	2	
A4	5	828 - 113.096	Стойка	1	
	6	- 01	Стойка	1	
A4	7	828 - 113.097 - 01	Щека	2	
A4	8	828 - 113.098 - 01	Щека	4	
Б4	9	828 - 113.091/1 - 01	Основание		
			лист 5-16 ГОСТ 19903-74		
			вст 3 сп 4 ГОСТ 14637-79		
			320 x 538	1	21,5 кг
Б4	10	828 - 113.091/2 - 01	Ребро		
			лист 5-8 ГОСТ 19903-74		
			вст 3 сп 4 ГОСТ 14637-79		
			100 x 538	2	3,3 кг
			<u>828 - 113.091 - 02</u>		
			<u>Детали</u>		
A4	1	828 - 113.092 - 02	Стойка	1	
A4	2	828 - 113.093 - 02	Стойка	1	
A4	3	828 - 113.094 - 02	Ребро	2	
A4	4	828 - 113.095 - 02	Ребро	2	
A4	5	828 - 113.096 - 03	Стойка	1	
	6	- 04	Стойка	1	
A4	7	828 - 113.097 - 02	Щека	2	
			828 - 113.091		лист
					2

Спецификация (последовательности листов)

Указание № листа, материала, по порядку и др.

Указание № листа, материала, по порядку и др.

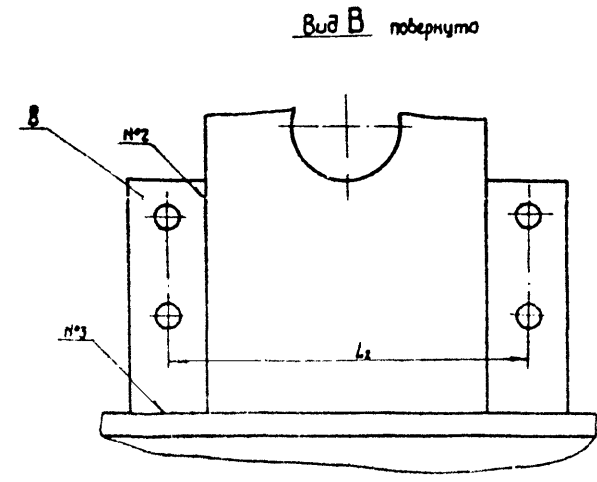
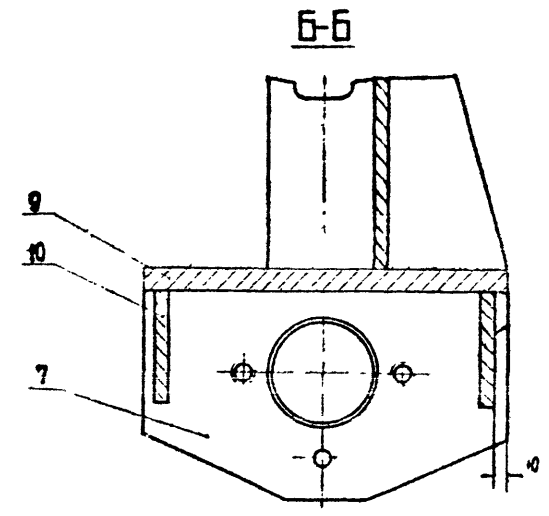
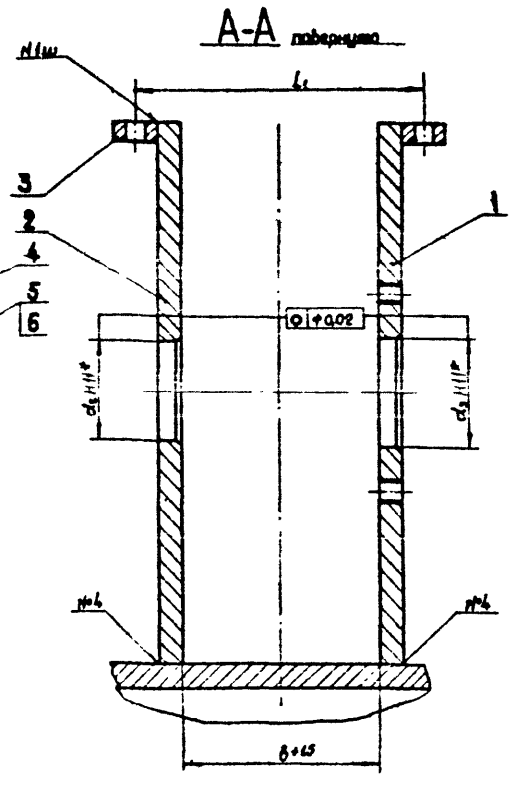
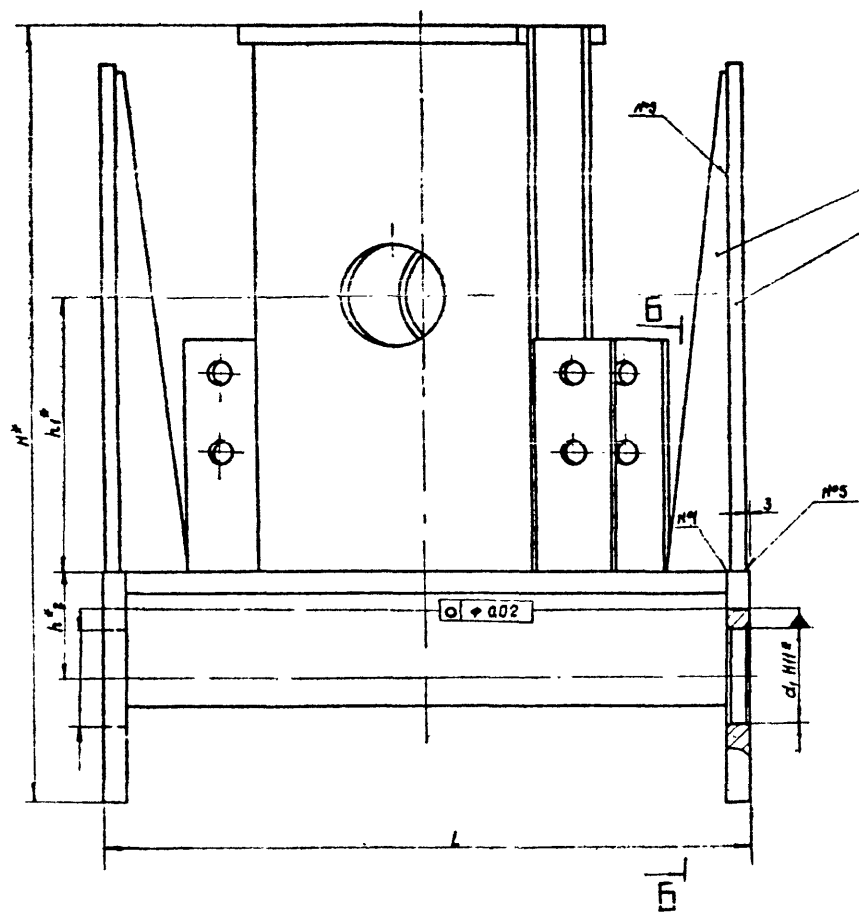
Указание № листа, материала, по порядку и др.

828 - 113.091

 лист
2

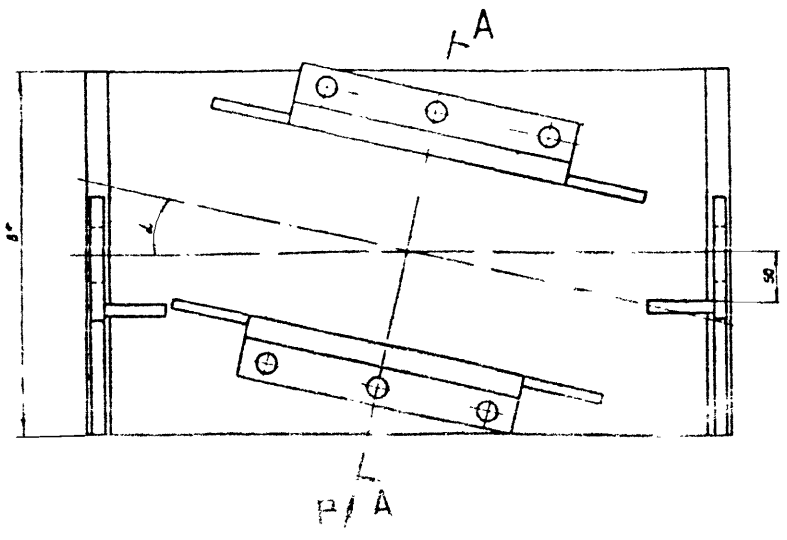
Формат	Зона	Лист	Обозначение	Наименование	Кол.	Примечание
А4	8		828 - 113.098 - 02	Щека	4	
Б4	9		828 - 113.091 1 - 02	Основание		
				Лист 6-30 ГОСТ 19903-74 ВСЗсп4 ГОСТ 14637-79		
				350 x 610	1	47,4 кг
Б4	10		828 - 113.091 2 - 02	Ребро		
				Лист 6-10 ГОСТ 19903-74 ВСЗпс4 ГОСТ 14637-79		
				100 x 610	2	4,8 кг

Следующие листы (последующие листы)
 УИВ, № докум. / Погр. и дата / Знак или № УИВ, № докум. / Погр. и дата



№ к/д	Стандарт на тип и конструктивные элементы	Обозначение к/д	Способ сварки
1		У7	Полуавтоматическая в углекислом газе
2	ГОСТ 14771-76	T1-1/8	ГОСТ 8050-78 пробной
3		T3-1/8	СВ-0312С ГОСТ 2246-70
4		T7	диаметром до 2 мм
5		T7	

1 Размеры для справок
 2 Неуказанные предельные отклонения размеров $\pm 12^{\mu}$
 3 Шероховатость обрабатываемых поверхностей деталей без черточек - то контуру реза
 4 Детали поз 3 установить по детали 828-113.020-0



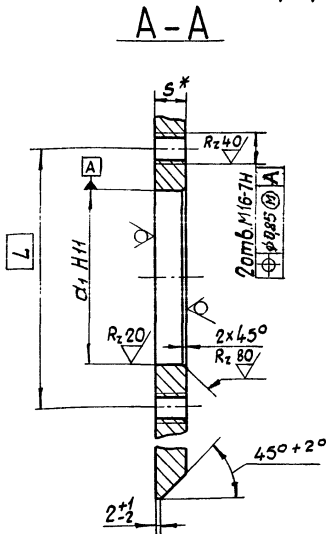
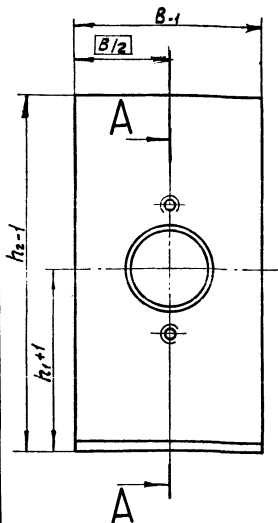
Обозначение по РДЗЛ	Размеры, мм										L град	Масса кг
	L	B	H	d ₁	d ₂	d ₃	L ₁	B	h ₁	h ₂		
828-113.021-05	450	270	445	70	70	80	100	158	183	85	14°	81
828-113.021-06	570	320	686	85	85	95	120	172	245	85	15°	89
828-113.021-07	670	350	785	100	100	110	140	220	290	105	12°	173

828-113.091-05	Каркас трубопровода	
----------------	---------------------	--

828-113.021-05

828-113-092

Rz320 ✓ (✓)



Обозначение	Размеры, мм						Масса кг
	h_1	h_2	B	L	d_1	S	
828-113.092	183	330	150	140	$80^{+0,19}$	16	5,6
828-113.092-01	245	481	250	140	$95^{+0,22}$	16	13,6
828-113.092-02	290	570	270	180	$140^{+0,25}$	30	32

* Размер для справок

Изм. № 1 Подпись и дата
 180863 28.03.85
 4.46. № подл. Подпись и дата
 830М. инв. №
 180863 28.03.85
 4.46. № подл. Подпись и дата

828 - 113.092

Стойка

Литера	Масса	Масштаб
01	см. табл.	—
Лист	Листов	

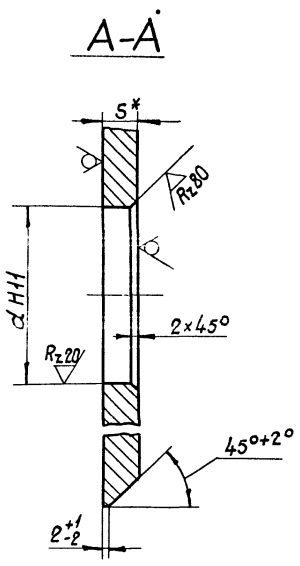
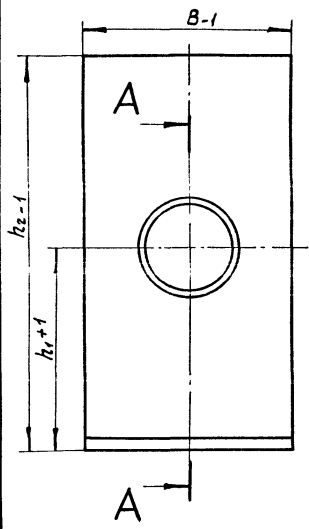
Изм.	Лист	№ докум.	Подп.	Дата
	Разраб.	Агеев	<i>Агеев</i>	22.08.84
	Пров.	Слива	<i>Слива</i>	28.08.84
	Н.контр.	Никитин	<i>Никитин</i>	29.08.84
	Утв.			

Лист Б - ГОСТ 19903-74
 ВСГЗ сп 4 ГОСТ 14637-79

Черноморское ЦПКБ

828-113.093

Rz 320 $\sqrt{\text{M}}$



Обозначение	Размеры, мм					Масса кг
	h ₁	h ₂	B	d	S	
828-113.093	183	330	150	70 ^{+0,19}	16	5,7
828-113.093-01	245	481	250	85 ^{+0,22}	16	14,0
828-113.093-02	290	570	270	130 ^{+0,25}	30	32

* Размер для справок.

Шкв. № подл. 480887
 Подпись и дата 26.05.2014
 Изм. № докум. 01
 Разраб. Агеев
 Пров. Слива

828-113.093

Стойка

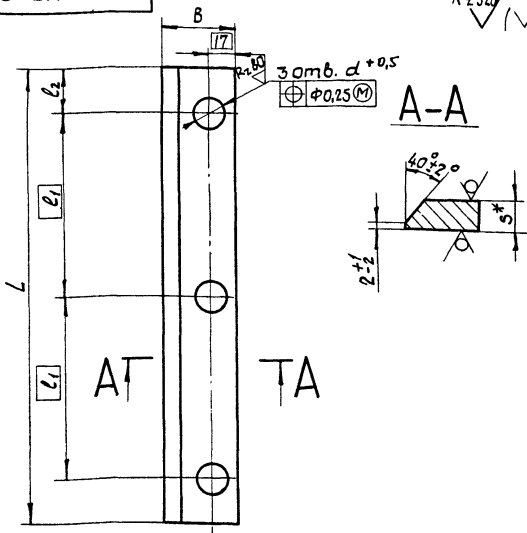
Литера	Масса	Масштаб
0 ₁	см. табл.	—
Лист		Листов 1

Исполн. Никитин
 Проверил. Агеев
 Дата 2014

Черноморское ЦПКБ

760'113-828

Rz 320 (✓)



Обозначение	Размеры, мм						Масса, кг
	L	B	l_1	l_2	d	s	
828-113.094	150	34	55	20	17	16	0,5
828-113.094-01	250	40	100	25	17	16	1,1
828-113.094-02	270	50	100	35	20	20	1,8

1* Размер для справок.

2. Неуказанные предельные отклонения размеров: $\pm 14 \pm \frac{IT14}{2}$.

828 - 113 . 094

Ребро

Лит.	Масса	Масштаб
01	см. табл.	—
Лист		Листов 1

Лист 5- ГОСТ 19903-74
ВСт 3сп 4 ГОСТ 14637-79

Черноморское ЦПКБ

Изм. № Подп. и дата
 Разраб. Агеев
 Пров. Слива
 Н. контр. Никитин
 Утв.

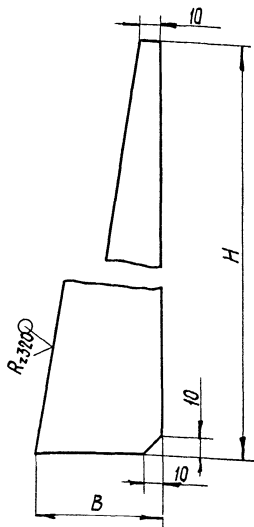
Изм. № Подп. и дата
 Разраб. Агеев
 Пров. Слива
 Н. контр. Никитин
 Утв.

Изм. № Подп. и дата
 Разраб. Агеев
 Пров. Слива
 Н. контр. Никитин
 Утв.

Изм. № Подп. и дата
 Разраб. Агеев
 Пров. Слива
 Н. контр. Никитин
 Утв.

828 - 113 - 095

✓ (✓)



Обозначение	Размеры, мм		Масса, кг
	B	H	
828-113.095	70	330	0,7
828-113.095-01	60	440	0,9
828-113.095-02	90	440	1,2

Неуказанные предельные отклонения размеров: $h/14; \pm \frac{17h}{2}$.

828 - 113.095

Ребро

Лит.	Масса	Масштаб
01	см. табл.	—
Лист		Листов 1

Ш.№, №подл., Подп. и дата
 180886 25.03.88
 Ш.№, №подл., Подп. и дата
 25.03.88

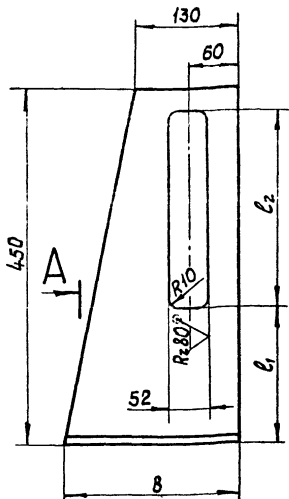
Изм.	Лист	Исполн.	Подп.	Дата
		Агеев	Агеев	22.08.88
		Слива	Слива	28.08.88
		Никитин	Никитин	09.09.88

Лист Б-8 ГОСТ 19903-74
 ВСт 3пс 4 ГОСТ 14637-79

Черноморская ЦПКБ

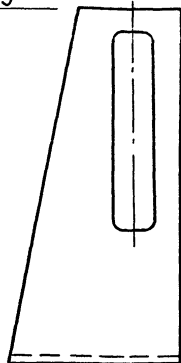
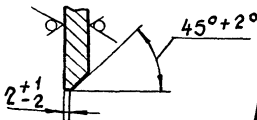
960.111-828

828.-113.096 и 828-113.096-03



A-A
M1:2

828-113.096-01 и 828-113.096-04
Остальное см. 828-113.096
и 828-113.096-03



A-A

Обозначение	Размеры, мм				Масса кг
	L	B	l ₁	l ₂	
828-113.096	330	190	100	200	4,0
828-113.096-01	330	190	100	200	4,0
828-113.096-03	450	220	170	250	6,3
828-113.096-04	450	220	170	250	6,3

Неуказанные предельные отклонения размеров: h14, H14 ± IT/2

Инв. № эскиза, Подпись и дата, Взам. инв. №, Инв. № докум., Подпись и дата

828-113.096

Стойка

Лист	Масса	Масштаб
01	см. табл.	—
Лист	Листов 1	

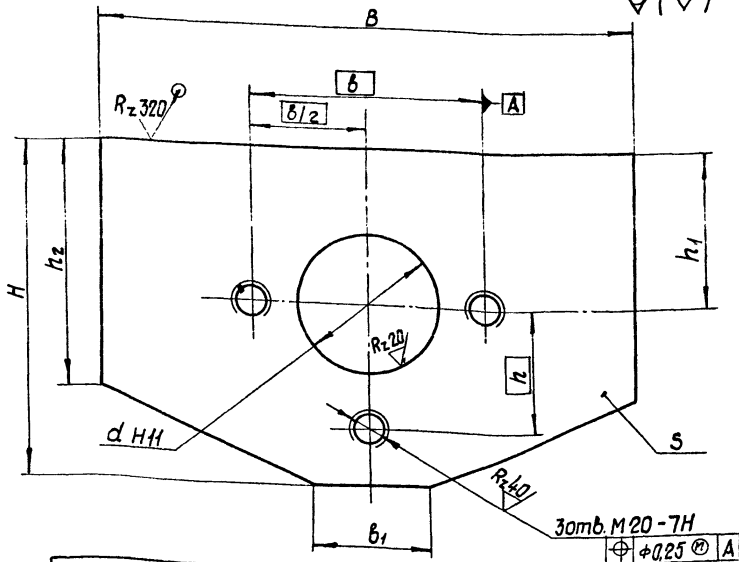
Изм.	Лист	№ докум.	Подп.	Дата
Разраб.	Агеев			2008
Пров.	Слива			2008
Н. контр.	Никитин			2008
Утв.				

Лист 6-12 ГОСТ 19903-74
ВСт Зсп 4 ГОСТ 14-637-79

Черноморское ЦПКБ

828-113.097

✓(✓)



Обозначение	Размеры, мм								Масса, кг	
	H	B	b	b ₁	h	h ₁	h ₂	d		
828-113.097	180	270	130	70	15	85	140	70 ^{+0.13}	16	5,0
828-113.097-01	205	320	140	70	15	95	150	85 ^{+0.22}	16	6,4
828-113.097-02	215	350	150	80	80	105	150	100 ^{+0.22}	30	14,0

Неуказанные предельные отклонения размеров: $h_{14} \pm \frac{IT_{14}}{2}$

828-113.097

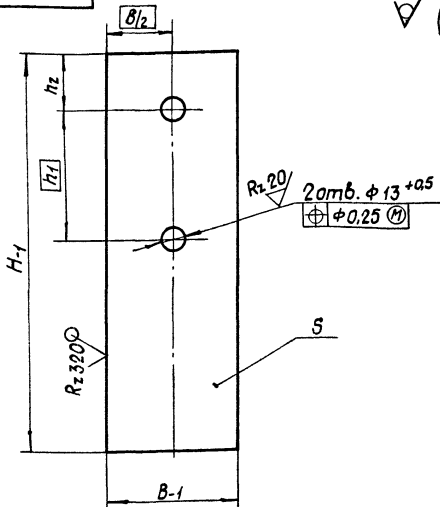
Щека

Циф. №-тойл. Полюп. и дата. Взам. инв. №. Инв. №-подубл. Полюп. и дата.
 150888 26.03.85

Изм.	Лист	№ докум.	Полюп.	Дата	Лист 6 - ГОСТ 19903-74 ВСт 3сп4 ГОСТ 14637-79	Лист	Масса	Масштаб
Разраб.	Агеев	Севастьян	Севастьян			0,	см. табл.	—
Пров.	Слува	Севастьян	Севастьян			Лист	Листов 1	
И.контр.	Никитин	Никитин	Никитин	19.12.81				Черноморское ЦПКБ
Утв.								

828-113.098

✓ (✓)



Обозначение	Размеры, мм					Масса кг
	B	H	h_1	h_2	S	
828-113.098	40	130	70	20	8	0,3
828-113.098-01	70	215	70	30	8	0,9
828-113.098-02	70	260	110	32	10	1,4

Изм. № табл. Подп. и дата
Изм. № табл. Подп. и дата
Изм. № табл. Подп. и дата
Изм. № табл. Подп. и дата
Изм. № табл. Подп. и дата
Изм. № табл. Подп. и дата
Изм. № табл. Подп. и дата
Изм. № табл. Подп. и дата
Изм. № табл. Подп. и дата
Изм. № табл. Подп. и дата

828 - 113.098

Щека

Литера	Масса	Масштаб
O_1	см. табл.	—
Лист	Листов 1	

И.контр. Утв. Никитин

Лист 5 - ГОСТ 19903-74
вст 3.лс 4 ГОСТ 14637-79

Черноморское ЦПКБ

Артикул Зона	Лист	Обозначение	Наименование	Кол.	Приме- чание
			<u>Документация</u>		
42		828-113.099-СБ	Сборочный чертёж		
			<u>Детали</u>		
64	4	828-113.099/1	Бобышка		
			Лист 6-12 ГОСТ 19903-74 ВСТЗсп4 ГОСТ 14637-79		
			30x30	8	0,08 кг
		<u>Переменные данные для исполнений:</u>			
			<u>828 - 113.099 СБ</u>		
			<u>Детали</u>		
A4	1	828-113.100	Щека	2	
A4	2	828-113.101	Обечайка	1	
A4	3	828-113.102	Пруток	1	
			<u>828-113.099-01СБ</u>		
			<u>Детали</u>		
4	1	828-113.100-01	Щека	2	

828 - 113. 099

Защита блоков

Лист	Лист	Листов
0,1	1	2

Черноморское ЦПКБ

Спецификация (заглавный лист)
 Цикл № 001 Лист 1 из 1
 Разр. и пров. В.А.М. 26.03.85
 400870-0 26.03.85

Цикл	Лист	№ докум.	Подп.	Дата
Разр.	Агеев			
Пров.	Слыва			
Н.контр.	Никитин			
Утв.				

Артикул	Зона	Поз	Обозначение	Наименование	Кол.	Примечание
А4		2	828 - 113.101-01	Обечайка	1	
А4		3	828 - 113.102-01	Пруток	1	
				<u>828 - 113.099-02СБ</u>		
				<u>Детали</u>		
А4		1	828 - 113.100-02	Щека	2	
А4		2	828 - 113.101-02	Обечайка	1	
А4		3	828 - 113.102-02	Пруток	1	

Спецификация (последующий лист)

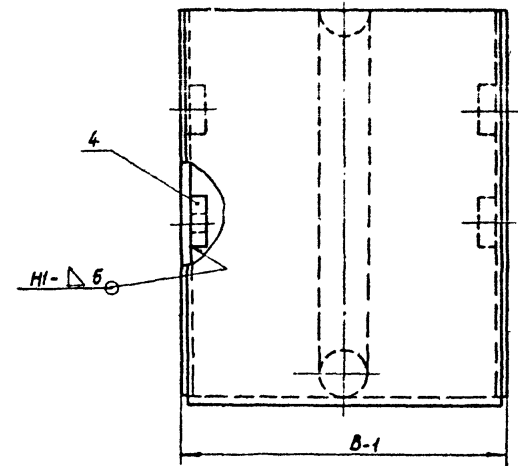
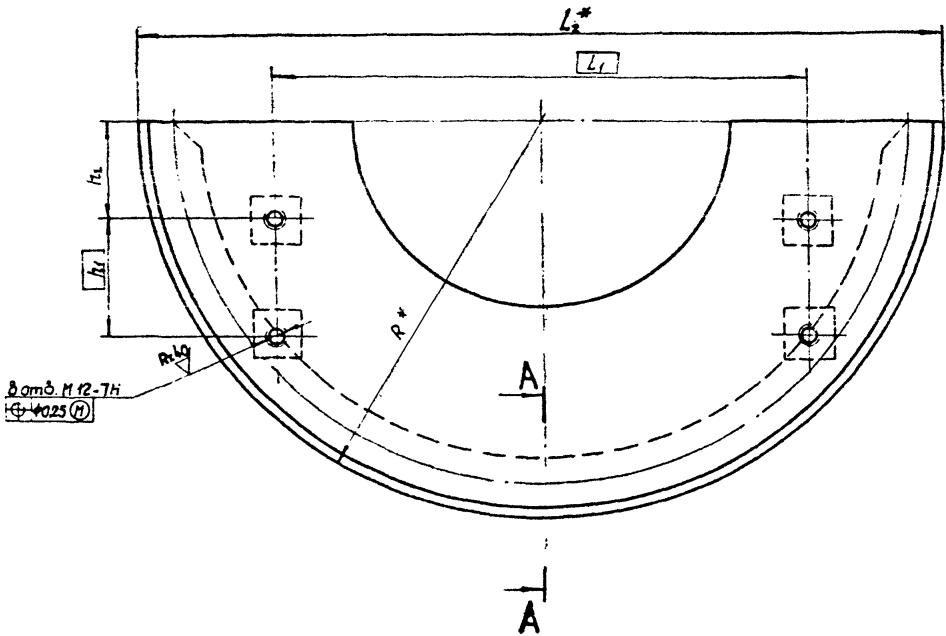
№ п/п, код, Позн. и дата, Вид, № докум., Позн. и дата

Изд. Вид, № докум., Позн. и дата

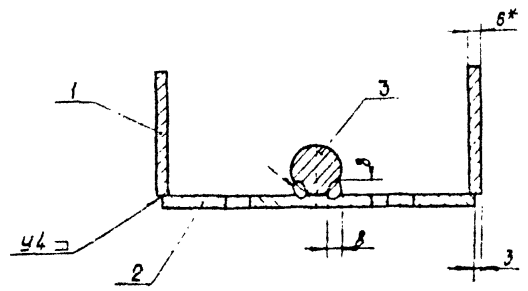
828 - 113.099

Лист

2



A-A



- 1 Размеры для справок.
- 2 Неуказанные предельные отклонения размеров - $\frac{IT14}{2}$.
- 3 Шероховатость обрабатываемых поверхностей деталей без чертёжа - \sqrt{Ra} по контуру реза.
- 4 Сварные швы по ГОСТ 14171-76 выполнить полуавтоматом в углекислом газе ГОСТ 8050-76 проволокой Св-08Г20 ГОСТ 2246-70 диаметром до 2 мм.

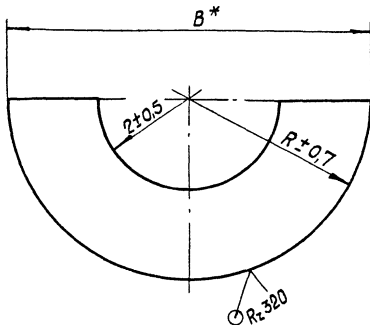
Обозначение из АА	Размеры, мм						Масса, кг
	B	L ₁	L ₂	h ₁	h ₂	R	
828-113.099-05	135	100	364	70	53	182	9,6
828-113.099-06	171	320	484	70	60	242	16,6
828-113.099-07	219	340	574	110	60	287	23,2

				828-113.099-05		
				Защита блоков		
				Сборочный чертёж		
Исполн.	Н.В.Жуков	Проф.	С.И.Жуков	Лист	Масса	Масштаб
Начерт.	А.В.Жуков	Проф.	С.И.Жуков	0,1	см	—
Проб.	С.И.Жуков	Проф.	С.И.Жуков	Лист	Листов	1
И контр.	Н.В.Жуков	Проф.	С.И.Жуков	Черноморское ЦАПКБ		

828-113.099-05
 828-113.099-06
 828-113.099-07
 828-113.099-08
 828-113.099-09
 828-113.099-10
 828-113.099-11
 828-113.099-12
 828-113.099-13
 828-113.099-14
 828-113.099-15
 828-113.099-16
 828-113.099-17
 828-113.099-18
 828-113.099-19
 828-113.099-20

828.113.100

V (VI)



Обозначение	Размеры, мм			Масса, кг
	R	r	B	
828-113.100	176	85	352	1,8
828-113.100-01	236	115	472	3,1
828-113.100-02	281	138	562	4,4

* Размер для справок.

828-113.100

Щека

Литера Масса Масштаб

0, СМ. табл. —

Лист Листов 1

Инв. № подл. 480871

Лист 1

Дата 26.03.85

Вып. № табл. Подп. и дата

Инв. № подл.

Инв. № табл.

Подп. и дата

Инв. № подл.

Инв. № табл.

Подп. и дата

Инв. № подл.

Инв. № табл.

Подп. и дата

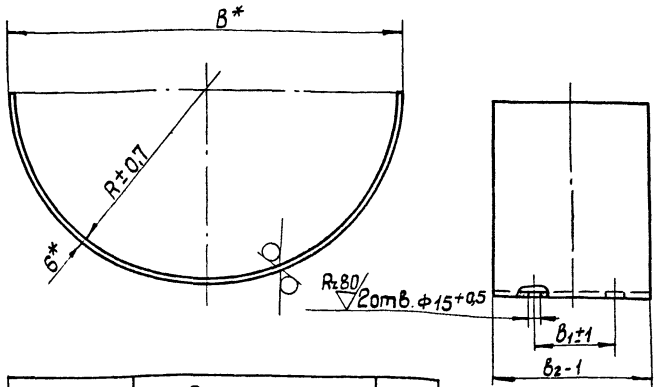
Исполн.	Лист	№ докум.	Подп.	Дата
Разработ.	Азеев	Азеев	22.04.85	
Пров.	Слива	Слива	27.05.85	
И.контр.	Никитин	Никитин	07.06.85	
И.тв.				

Б-6 ГОСТ 19903-74
ВСт 3 пс 4 ГОСТ 14637-79

Черноморское ЦПКБ

828-113-101

Rz320/ (✓)



Обозначение	Размеры, мм				Масса, кг
	R	B	b ₁	b ₂	
828-113-101	176	364	78	150	4,0
828-113.101-01	236	484	86	165	5,8
828-113.101-02	281	574	110	212	8,8

* Размеры для справок.

Изм. инв. № Инв. № 206/Бл. Подп. и дата

Изм. № подл. Подп. и дата 480872 2.03.85

828-113.101

Изм.	Лист	№ докум.	Подп.	Дата
	Разраб.	Агеев	<i>[Signature]</i>	28.01.84
	Пров.	Слива	<i>[Signature]</i>	

Обечайка

Литера	Масса	Масштаб
О ₁	см. табл.	—
Лист		Листов 1

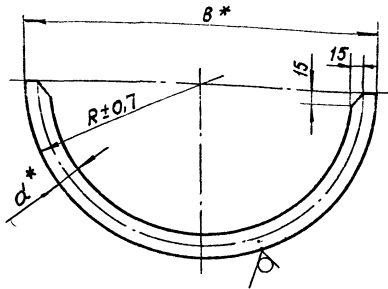
И.контр.	Никитин	<i>[Signature]</i>	27.01.84
Итв.			

Лист Б-6 ГОСТ 19903-74
Вст 3 лс 4 ГОСТ 14637-79

Черномарское ЦКБ

828-113.102

Rz320 (✓)



Обозначение	Размеры, мм				Масса, кг
	B	K	d	L	
828-113.102	352	176	25	514	2.0
828-113.102-01	472	236	25	702	2.7
828-113.102-02	562	281	30	835	4.6

Длина заготовки $l = L$.

Цикл. № подл. Подл. и дата. 26.05.88
 Цикл. № лист. № инв. № табл. Подл. и дата.
 Цикл. № подл. Подл. и дата. 26.05.88
 Цикл. № лист. № докум. Подл. Дата
 Разраб. Агеев
 Пров. Слива
 Н.контр. Никитин
 Чтв.

828-113.102

Пруток

Лит.	Масса	Масштаб
01	см. табл.	—
Лист		Листов 1

Круг В- ГОСТ 2590-71
 ВСт 3сп.4-П-ГОСТ 535-79

Черноморское ЦПКБ

Формат	Лист	Лист	Обозначение	Наименование	Кол	Примечание
				<u>Документация</u>		
A3			828-113.055СБ	Сборочный чертёж		
			<u>Переменные данные для исполнений:</u>			
			<u>828-113.055</u>			
			<u>Сборочные единицы</u>			
A4	1		828-113.056	Балансир	1	
A4	2		828-113.059	Кранштейн	2	
			<u>Детали</u>			
A3	3		828-113.060	Ось балансира	1	
A4	4		828-113.061	Ось замка	2	
A4	5		828-113.062	Планка стопорная	2	
			<u>Стандартные изделия</u>			
	6		Шайба 45.01			
			ГОСТ 9649-78		2	
	7		Болт М16-89х30.36			
			ГОСТ 7798-70		4	

Спецификация (заделанная лист)
 1. Изготовитель: Лазарь и партнеры
 2. Адрес: г. Москва, ул. Мясницкая, д. 10
 3. Дата: 08.03.87

Кол	Ст	№ докум	Подп	Дата
Разработ		Азрев		10.02
Проф		Слива		10.02
Исполн		Никитин		10.02

828-113.055

балансир

Кол	Кол	Кол
1	1	2

Неограниченное ЦПКБ

Код	Кол-во	Наименование	Обозначение	Кол-во	Примечание
	8				
			Шплиц 4x50		
			ГОСТ 397-79	2	
			<u>828-113.055-01</u>		
			<u>Сборочные единицы</u>		
A4	1		828-113.056-01	1	балансир
A4	2		828-113.059-01	2	Кронштейн
					<u>Детали</u>
A3	3		828-113.060-01	1	Ось балансира
A4	4		828-113.061-01	2	Ось замка
A4	5		828-113.062-01	2	Планка стопорная
					<u>Стандартные изделия</u>
	6		Шайба 50.01		
			ГОСТ 9649-78	2	
	7		болт М16-89x35.36		
			ГОСТ 7798-70	4	
	8		Шплиц 4x56		
			ГОСТ 397-79	2	

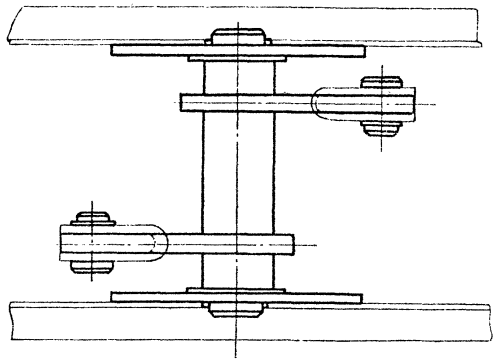
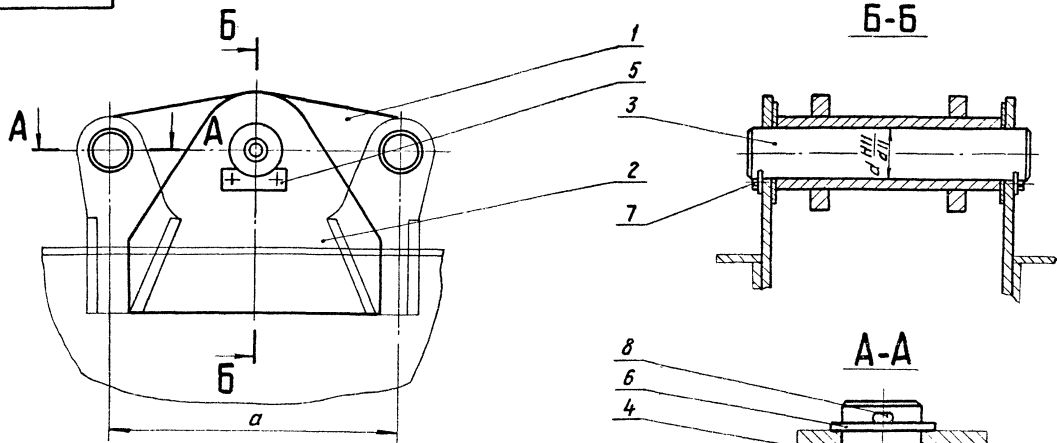
Спецификация (последующий лист)
 148 № покл. План. и дата Взам инв. № Шт. № инв. План. и дата

828-113.055

Лист

2

828-113.055 С6



Обозначение узла	Размеры, мм			Масса, кг
	a	d	d ₁	
828-113.055	400	70	45	54,1
828-113.055-01	430	80	50	74

Размеры для справок.

				828-113.055 С6		
				Балансир		
				сборочный чертёж		
Изм.	Лист	№ докум.	Дата	Лист	Масса	Масштаб
Разработчик	Легков	Л.С.	1985	01	см	-
Проектировщик	Блинов	В.С.	1985	лист	листов	1
				Черноморское ЦПКБ		

Шт. № 10000
 Подпись и дата
 Взам. инв. №
 Инв. № 10000 / 26.03.85

Формат	Зона	Лист	Обозначение	Наименование	Кол.	Примечание
				<u>Документация</u>		
A3			828-113.056 СБ	Сборочный чертёж		
				<u>Переменные данные для исполнения</u>		
				<u>828-113.056</u>		
				<u>Детали</u>		
A4	1		828-113.057	Серьга	2	
A4	2		828-113.058	Втулка	1	
A4	3		828-113.027-6	Втулка	2	
				<u>828-113.056-01</u>		
				<u>Детали</u>		
A4	1		828-113.057-01	Серьга	2	
A4	2		828-113.058-01	Втулка	1	
A4	3		828-113.027-7	Втулка	2	

Спецификация (заглавный лист)
 ЦМКБ № 0201/0202/0203/0204/0205/0206/0207/0208/0209/0210/0211/0212/0213/0214/0215/0216/0217/0218/0219/0220/0221/0222/0223/0224/0225/0226/0227/0228/0229/0230/0231/0232/0233/0234/0235/0236/0237/0238/0239/0240/0241/0242/0243/0244/0245/0246/0247/0248/0249/0250/0251/0252/0253/0254/0255/0256/0257/0258/0259/0260/0261/0262/0263/0264/0265/0266/0267/0268/0269/0270/0271/0272/0273/0274/0275/0276/0277/0278/0279/0280/0281/0282/0283/0284/0285/0286/0287/0288/0289/0290/0291/0292/0293/0294/0295/0296/0297/0298/0299/0300/0301/0302/0303/0304/0305/0306/0307/0308/0309/0310/0311/0312/0313/0314/0315/0316/0317/0318/0319/0320/0321/0322/0323/0324/0325/0326/0327/0328/0329/0330/0331/0332/0333/0334/0335/0336/0337/0338/0339/0340/0341/0342/0343/0344/0345/0346/0347/0348/0349/0350/0351/0352/0353/0354/0355/0356/0357/0358/0359/0360/0361/0362/0363/0364/0365/0366/0367/0368/0369/0370/0371/0372/0373/0374/0375/0376/0377/0378/0379/0380/0381/0382/0383/0384/0385/0386/0387/0388/0389/0390/0391/0392/0393/0394/0395/0396/0397/0398/0399/0400/0401/0402/0403/0404/0405/0406/0407/0408/0409/0410/0411/0412/0413/0414/0415/0416/0417/0418/0419/0420/0421/0422/0423/0424/0425/0426/0427/0428/0429/0430/0431/0432/0433/0434/0435/0436/0437/0438/0439/0440/0441/0442/0443/0444/0445/0446/0447/0448/0449/0450/0451/0452/0453/0454/0455/0456/0457/0458/0459/0460/0461/0462/0463/0464/0465/0466/0467/0468/0469/0470/0471/0472/0473/0474/0475/0476/0477/0478/0479/0480/0481/0482/0483/0484/0485/0486/0487/0488/0489/0490/0491/0492/0493/0494/0495/0496/0497/0498/0499/0500/0501/0502/0503/0504/0505/0506/0507/0508/0509/0510/0511/0512/0513/0514/0515/0516/0517/0518/0519/0520/0521/0522/0523/0524/0525/0526/0527/0528/0529/0530/0531/0532/0533/0534/0535/0536/0537/0538/0539/0540/0541/0542/0543/0544/0545/0546/0547/0548/0549/0550/0551/0552/0553/0554/0555/0556/0557/0558/0559/0560/0561/0562/0563/0564/0565/0566/0567/0568/0569/0570/0571/0572/0573/0574/0575/0576/0577/0578/0579/0580/0581/0582/0583/0584/0585/0586/0587/0588/0589/0590/0591/0592/0593/0594/0595/0596/0597/0598/0599/0600/0601/0602/0603/0604/0605/0606/0607/0608/0609/0610/0611/0612/0613/0614/0615/0616/0617/0618/0619/0620/0621/0622/0623/0624/0625/0626/0627/0628/0629/0630/0631/0632/0633/0634/0635/0636/0637/0638/0639/0640/0641/0642/0643/0644/0645/0646/0647/0648/0649/0650/0651/0652/0653/0654/0655/0656/0657/0658/0659/0660/0661/0662/0663/0664/0665/0666/0667/0668/0669/0670/0671/0672/0673/0674/0675/0676/0677/0678/0679/0680/0681/0682/0683/0684/0685/0686/0687/0688/0689/0690/0691/0692/0693/0694/0695/0696/0697/0698/0699/0700/0701/0702/0703/0704/0705/0706/0707/0708/0709/0710/0711/0712/0713/0714/0715/0716/0717/0718/0719/0720/0721/0722/0723/0724/0725/0726/0727/0728/0729/0730/0731/0732/0733/0734/0735/0736/0737/0738/0739/0740/0741/0742/0743/0744/0745/0746/0747/0748/0749/0750/0751/0752/0753/0754/0755/0756/0757/0758/0759/0760/0761/0762/0763/0764/0765/0766/0767/0768/0769/0770/0771/0772/0773/0774/0775/0776/0777/0778/0779/0780/0781/0782/0783/0784/0785/0786/0787/0788/0789/0790/0791/0792/0793/0794/0795/0796/0797/0798/0799/0800/0801/0802/0803/0804/0805/0806/0807/0808/0809/0810/0811/0812/0813/0814/0815/0816/0817/0818/0819/0820/0821/0822/0823/0824/0825/0826/0827/0828/0829/0830/0831/0832/0833/0834/0835/0836/0837/0838/0839/0840/0841/0842/0843/0844/0845/0846/0847/0848/0849/0850/0851/0852/0853/0854/0855/0856/0857/0858/0859/0860/0861/0862/0863/0864/0865/0866/0867/0868/0869/0870/0871/0872/0873/0874/0875/0876/0877/0878/0879/0880/0881/0882/0883/0884/0885/0886/0887/0888/0889/0890/0891/0892/0893/0894/0895/0896/0897/0898/0899/0900/0901/0902/0903/0904/0905/0906/0907/0908/0909/0910/0911/0912/0913/0914/0915/0916/0917/0918/0919/0920/0921/0922/0923/0924/0925/0926/0927/0928/0929/0930/0931/0932/0933/0934/0935/0936/0937/0938/0939/0940/0941/0942/0943/0944/0945/0946/0947/0948/0949/0950/0951/0952/0953/0954/0955/0956/0957/0958/0959/0960/0961/0962/0963/0964/0965/0966/0967/0968/0969/0970/0971/0972/0973/0974/0975/0976/0977/0978/0979/0980/0981/0982/0983/0984/0985/0986/0987/0988/0989/0990/0991/0992/0993/0994/0995/0996/0997/0998/0999/1000

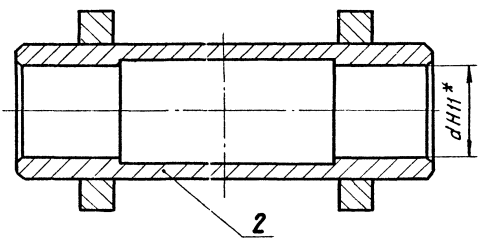
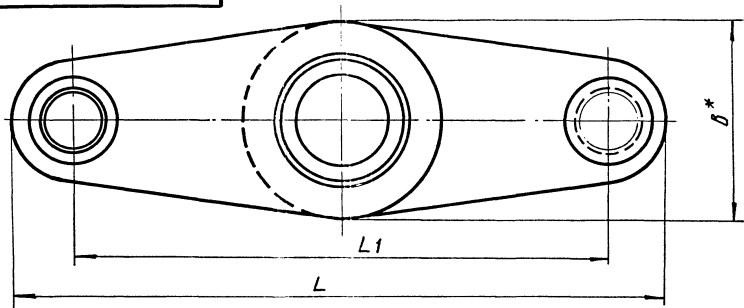
828-113.056

балансир

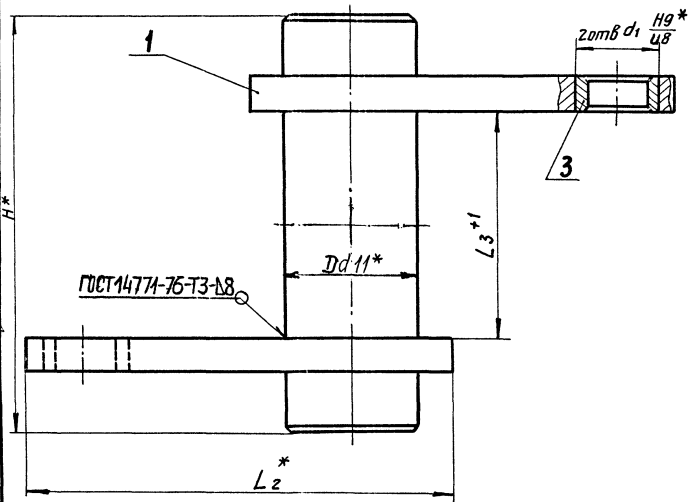
Лист	Лист	Листов
9	1	1
Черноморское ЦПКБ		

Изм	Лист	№ докум.	Подп.	Дата
Разроб	Пучкова	ММЧ	В.В.М	1988
Проб	Спица	В.В.М	В.В.М	1988
Н.контр	НИКИТИН	А.С.	В.В.М	1988
Утв				

828-113.056 СБ



Обозначение узла	Размеры, мм										Масса, кг
	L	L ₁	L ₂	L ₃	B	H	D	d	d ₁		
828-113.056	490	400	320	170	150	316	100	70	55	20	
828-113.056-01	530	430	345	190	160	340	110	80	60	25,8	



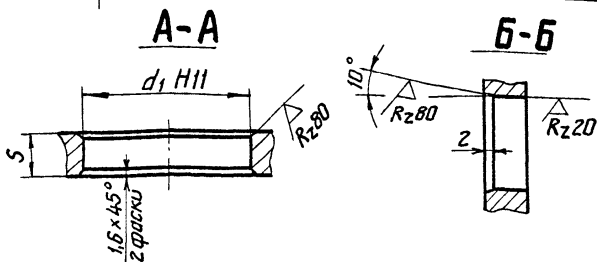
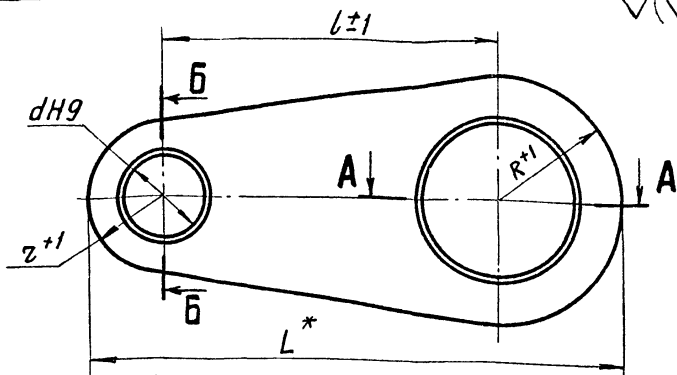
- 1.* Размеры для справок.
- 2. Неуказанные предельные отклонения размеров: $h14, \pm \frac{IT14}{2}$.
- 3. Сварные швы выполнить полуавтоматом в углекислом газе ГОСТ 8050-76 проволокой СВ-08Г2С ГОСТ 2246-70 диаметром до 2 мм.

				828-113.056 СБ			Лит.	Масса	Масштаб	
				Балансир			01	См.	-	
				Сборочный чертёж			лист	табл.	-	
							лист	листов	1	
И.контр.	Никитин	Иван	1985						Черномарское ЦПК	

ЧНВ. Черномарское ЦПК. Подпись и дата. Взам. инв. №. Шт. №. Изд. Подл. и дата.

828-113.057

Rz320 (✓)



Обозначение	Размеры, мм							Масса, кг
	L	l	R	z	d	d ₁	S	
828-113.057	320	200	75	45	55 ^{+0,074}	100 ^{+0,22}	25	5,0
828-113.057-01	345	215	80	50	60 ^{+0,074}	110 ^{+0,22}	30	7,2

Взам. унб. № Инв. № дубл. Подр. и дата
180827 з.в. 03. 81

828-113.057

Серьга

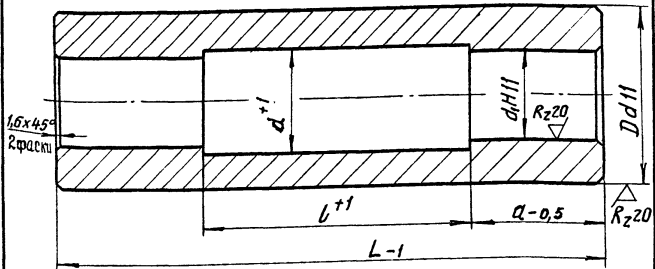
Изм.	Лист	№ док.ум.	Подр.	Дата
Разраб.	Пучкова	М.В. 93	М.В. 81	10.05.81
Проб.	Глуша	В.В. 81	В.В. 81	10.05.81
И.контр.	Никитин	М.В. 81	М.В. 81	15.07.81
Утв.				

Лист	Масса	Масштаб
01	см. табл.	-
Лист	Листов 1	
Черноморское ЦПКБ		

лист Б- ГОСТ 19903-74
ВСтЗсп4 ГОСТ 14637-79

828-113.058

Rz40



Обозначение	Размеры, мм						Масса, кг
	L	l	a	D	d	d ₁	
828-113.058	316	165	75	$100^{+0,12}_{-0,34}$	73	$70^{+0,19}$	10
828-113.058-01	340	210	65	$110^{+0,12}_{-0,34}$	81	$80^{+0,19}$	11,6

Инв. № подл. Подпись и дата
 Инв. № арх. Подпись и дата
 Инв. № упр. Подпись и дата
 Инв. № экз. Подпись и дата

828-113.058

Втулка

Изм.	Лист	№ докум.	Подп.	Дата
Разраб.	Пучкова	И.И.И.	И.И.И.	10.08.84
Проб.	Слива	В.И.И.	И.И.И.	И.И.И.

Лист	Масса	Масштаб
01	гм. табл.	-
Лист	Листов 1	

ВСтЗсп 4ГОСТ 380-71

Черноморское ЦПКБ

Формат листа	Лист	Обозначение	Наименование	Кол.	Примечание
			<u>Документация</u>		
A3		828-113.059СБ	<u>Сборочный чертеж</u>		
		<u>Переменные данные для исполнений</u>			
			<u>828-113.059</u>		
			<u>Детали</u>		
Б4	1	828-113.059/1	<u>Кронштейн</u>		
			Лист Б-16 ГОСТ 19903-74		
			ВСтЗсп4ГОСТ14637-79	1	9,5 кг
Б4	2	828-113.059/2	<u>Наварыш</u>		
			Лист Б-6 ГОСТ 19903-74		
			ВСтЗсп4ГОСТ14637-79	1	0,5 кг
			<u>828-113.059 - 01</u>		
			<u>Детали</u>		
Б4	1	828-113.059-01/1	<u>Кронштейн</u>		
			Лист Б-20 ГОСТ 19903-74		
			ВСтЗсп4ГОСТ14637-79	1	13,4 кг
Б4	2	828-113.059-01/2	<u>Наварыш</u>		
			Лист Б-8 ГОСТ 19903-74		
			ВСтЗсп4ГОСТ14637-79	1	0,65 кг

Спецификация (заглавный лист)
 Число листов: 2
 Число листов с датами вступления в силу: 2
 Число листов с датами отмены: 0
 Число листов с датами замены: 0
 Дата: 26.05.85

Число листов	№ докум.	Подп.	Дата
Разработчик	Пучкова	Л.И.	11.11.84
Проб.	Слива	Ю.И.	11.11.84
Н. контр.	Никитин	А.И.	11.11.84
Ч.т.в.			

828-113.059

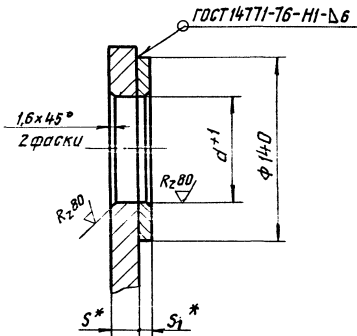
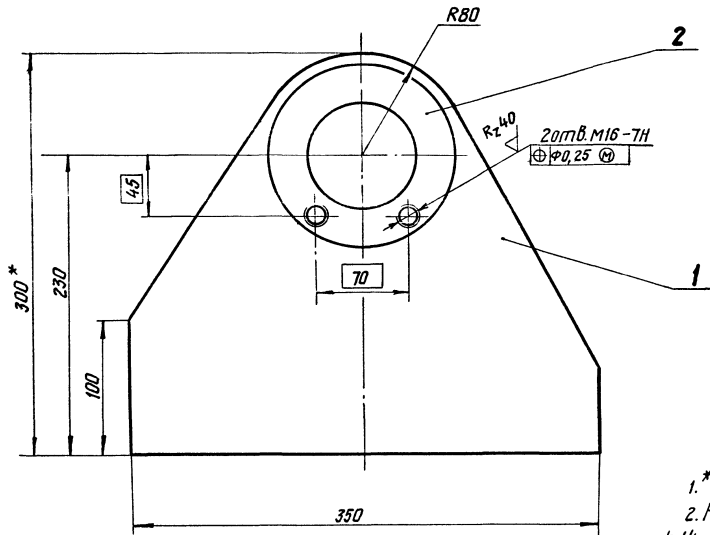
Кронштейн

Лит.	Лист	Листов
01	1	1

Черноморское ЦПКБ

828-113.059 СБ

Rz 320 (✓)(✓)



- 1.* Размеры для справок.
2. Неуказанные предельные отклонения размеров: $\pm 0,25$ и $\pm 0,14$.
3. Сварной шов выполнить полуавтоматом в угле-кислом газе ГОСТ 8050-76 проволокой СВ-08Г2С ГОСТ 2246-70 диаметром до 2 мм.

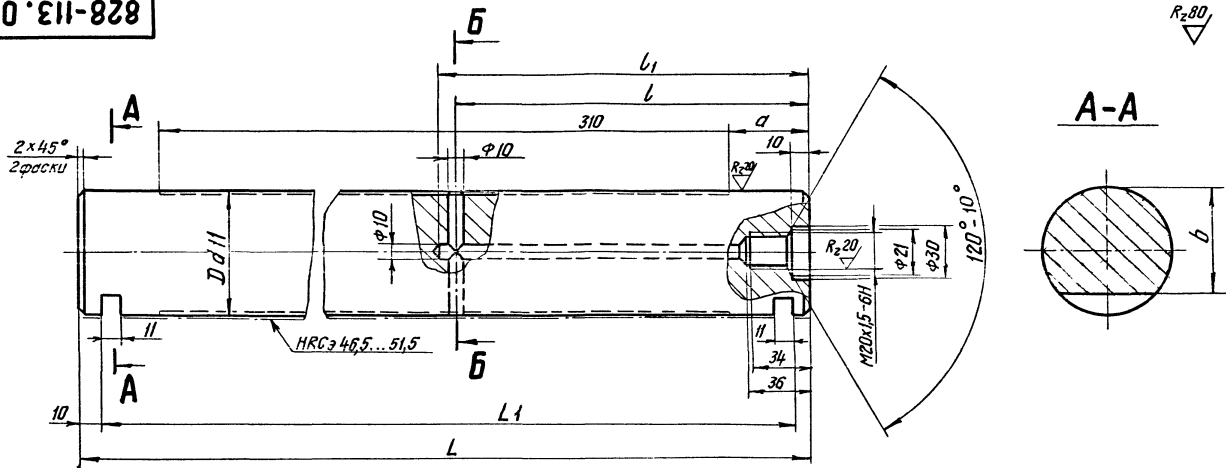
Обозначение узла	Размеры, мм			Масса, кг
	d	S	S ₁	
828-113.059	70	16	6	10
828-113.059-01	80	20	8	14

828-113.059 СБ				Лист	Масса	Масштаб
Кронштейн				01	См.	-
Сборочный чертёж				Лист	Листов 1	
Изм.	Лист	№ докум.	Подп.	Дата		
Разраб.	Пучков	ММ	В.И.	19.09.79		
Проб.	Слива	В.И.	В.И.	19.09.79		
И.контр.	И.контр.	И.контр.	И.контр.	И.контр.		
4/тв						

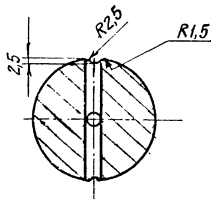
Лист № 01 из 1. Подпись и дата Взам. инв. № Инв. № подл. Подпись и дата

090.11-828

R_z80 (✓)



Б-Б



Обозначение	Размеры, мм							Масса, кг
	D	L	L ₁	l	l ₁	a	b	
828-113.060	70 ^{+0,10} _{-0,29}	400	382	200	210	45	60	11,5
828-113.060-01	80 ^{+0,10} _{-0,29}	440	420	220	230	65	70	17

Неуказанные предельные отклонения размеров:
h 14, H 14; ± IT14/2.

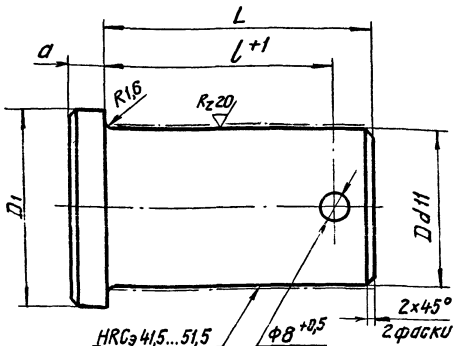
828-113.060				Лист	Масса	Масшт
Ось балансира				0	СМ.	—
				лист		
Сталь 45-δ-4 ГОСТ 1050-74				Черноморское ЦПКБ		

480871 25.03.112
 Изв. №1441 Лист 11 детали Взаимов. Уд. №1441 Лист 11 детали

828-113.061

Rz80

(✓)



Обозначение	Размеры, мм					Масса, кг
	D	D ₁	L	L+1	a	
828-113.061	$45^{+0,08}_{-0,24}$	55	75	64	10	1,0
828-113.061-01	$50^{+0,08}_{-0,24}$	60	82	72	7	1,3

Неуказанные предельные отклонения размеров:
H14; $\pm \frac{IT14}{2}$.

Ч.№, № листа, Подпись и дата, Взам. Фаб. №, Ч.№, № листа, Подпись и дата, 480837 26.03.80

828-113.061

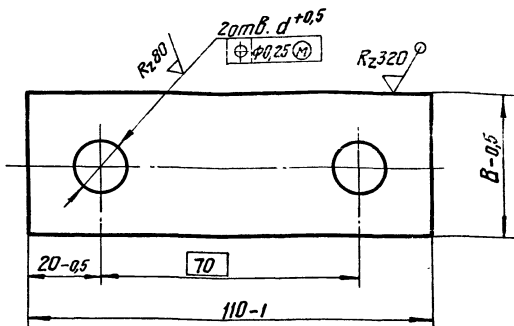
Изм.	Лист	№ докум.	Подп.	Дата
Разраб.	Пучкова	М.И.	И.И.	10.08.80
Пров.	Слива	В.И.	И.И.	10.08.80
Н. контр.	Никитин	И.И.	И.И.	12.02.81
Ч.№				

Ось замка

Сталь 45-Г-4
ГОСТ 1050-74

Лист	Масса	Масштаб
01	гм.	-
	табл.	
Лист	Листов 1	
Черноморское ЦПКБ		

828-113.062



Обозначение	Размеры, мм		Масса, кг
	B	d	
828-113.062	39	17	0,3
828-113.062-01	30		0,22

И.в. № табл. Подп. и дата

И.в. № табл. Подп. и дата

828-113.062

Планка
стопорная

Лист	Масса	Масштаб
01	см. табл.	-
Лист	Листов 1	

И.в. № табл.	И.в. № докум	Подп.	Дата
48083	Пучкова	Мухом	10.08.85
	Слива	Велик	10.08.85
	Никитин	Алекс	12.08.85

Б-10 ГОСТ 19903-74
ВСтЗпс 4 ГОСТ 14637-79

Черноморское ЦПКБ

Справочная таблица унифицированных узлов и деталей, применяющихся в грейферах

Продолжение

Наименование узлов или деталей и обозначение чертёжей их типоразмеров	Грузоподъемность кранов, т																																						
	до 3,2		5				8		10				16																										
	Обозначение грейферов																																						
	2,5-П2-1К	3,2-П2-В	5-С1-1К	5-П2	5-С30-В	5-П1-В	5-П2-В	5-П2-П-4К-ПР	5-П1-П-4К-ПР	5-С31-М-4К	5-П2-М	8-С1-1К	10-П1С-ПР	10-П2-ПР-В	10-С1-ПР-В	10-С30-ПР-В	10-С3-ПР-В	10-П1-ПР-В	10-П2-П-ПР	10-П2-П-ПР	10-С3-П-ПР	10-С3-П-ПР	10-П2-П-ПР	10-П2-П-ПР	10-П2-П-ПР	10-П2-П-ПР	16-С1-П-ПР-В	16-С30-ПР-В	16-С3-ПР-В	16-П1-ПР-В	16-П2-П-ПР-В	16-П2-П-ПР	16-С3-П-ПР	16-П2-П-ПР					
Ограждение блока	214-113.020																																						
	214-113.020-01																																						
	214-113.020-02																																						
	214-113.020-03																																						
Полость верхней траверсы	828-113.016-1																																						
	828-113.016-2																																						
	828-113.016-3																																						
	828-113.019-1																																						
Полость нижней траверсы	828-113.019-1																																						
	828-113.019-2																																						
	828-113.019-3																																						
	828-113.019-4																																						
Ось тяг	828-113.019-5																																						
	828-113.019-6																																						
	828-113.019-7																																						
	931-113.078-1																																						
Втулка	931-113.078-2																																						
	931-113.078-3																																						
	931-113.078-4																																						
	931-113.084																																						
Подшипник шарнирный	931-113.084-01																																						
	931-113.084-02																																						
	931-113.084-03																																						
	828-113.021-1																																						
Сектор зубчатый	828-113.021-2																																						
	828-113.021-3																																						
	828-113.021-4																																						
	828-113.021-5																																						
Подшипник шарнирный	828-113.021-6																																						
	828-113.021-7																																						
	939-113.096																																						
	939-113.096-01																																						
Сектор зубчатый	939-113.096-02																																						
	939-113.097																																						
	939-113.097-01																																						

Удоб. и дата. Изм. инв. №. Инв. №. Подл. и дата.

Справочная таблица унифицированных узлов и деталей применяющихся в грейферах

Продолжение

Наименование узлов или деталей и обозначение чертёжей их типоразмеров	Грузоподъёмность кранов, т																																								
	до 3,2		5					8		10						16																									
	Обозначение грейферов																																								
	2.5-Л2-1к	3.2-Л2-В	5-С1-1к	5-Л1С	5-Л2-В	5-С3Л-В	5-Т1-В	5-Т2Л-В	5-Л2-П-4кФв	5-С3Т-М-4к	5-Т2Л0-М	В-С1-1к	10-Л1С-Пр-В	10-Л2-Пр-В	10-С1Л-Пр-В	10-С3Л-Пр-В	10-С3-Пр-В	10-П1-Пр-В	10-Т2Л-Пр-В	10-Л1-П-Пр	10-Л2-П-Пр	10-С3-П-Пр	10-С3Т-П-Пр	10-Т2-П-Пр	10-Т2Т-П-Пр	10-Л2Л0-М	10-С3Т-М	16-Л1С-Пр	16-Л2-Пр-В	16-С1Л-Пр-В	16-С3Л-Пр-В	16-С3-Пр-В	16-П1-Пр-В	16-Т2Л-Пр-В	16-Т2Т-Пр-В	16-Л2-П-Пр	16-С3-П-Пр	16-Т2-П-Пр			
Сектор зубчатый	939-113.097-02																																								
Подвеска для замыкающих канатов	934-113.033-1																																								
Подвеска для замыкающих канатов	934-113.033-2																																								
Подвеска для замыкающих канатов	934-113.033-3																																								
Подвеска для замыкающих канатов	934-113.034-0																																								
Балансир	828-113.055																																								
	828-113.055-01																																								
Траверса верхняя	828-113.068									+	+																														
	828-113.068-01																																								
	828-113.068-02																																								
Траверса нижняя	828-113.082									+	+																														
	828-113.082-01																																								
	828-113.082-02																																								

Шифр № п/в, Удпг. и Дата Взам. инв. № инв. № узла, Подп. и Дата

