

МИНИСТЕРСТВО МОРСКОГО ФЛОТА СССР

УСТРОЙСТВА ГРУЗОЗАХВАТНЫЕ КРАНОВЫЕ.
ОБЩИЕ ТЕХНИЧЕСКИЕ ТРЕБОВАНИЯ

РДЗІ.45.05-83

ОДЕССА 1988

МИНИСТЕРСТВО МОРСКОГО ФЛОТА СССР

УСТРОЙСТВА ГРУЗОЗАХВАТНЫЕ КРАНОВЫЕ.

ОБЩИЕ ТЕХНИЧЕСКИЕ ТРЕБОВАНИЯ

РД 31.45.05-83

Одесса 1988

РАЗРАБОТАН Черноморским Центральным проектно-конструкторским бюро

Главный инженер Афанащенко В.Н.

Зав. отделом стандартизации
и качества Рапопорт Б.И.

Зав. отделом № 4 Касап И.Е.

Руководитель темы -
ответственный исполнитель Давыдов О.П.

СОГЛАСОВАН Центральным Комитетом профсоюза рабочих морского и
речного флота

Зав. отделом охраны труда Мерзлов Е.И.

Балтийским Центральным проектно-конструкторским бюро

Главный инженер Маланюк Е.А.

УТВЕРЖДЕН Главным Управлением перевозок, эксплуатации флота и
портов

Заместитель начальника
Управления Дробинин Ю.П.

Инструктивным письмом
от 11.10.83 № ГФ-17/2034
срок введения в действие
установлен с 01.01.84

Настоящий руководящий документ (РД) распространяется на съемные грузозахватные устройства (ГЗУ), отнесенные к продукции группы III и подлежащие изготовлению на предприятиях ММФ и в портах для обеспечения эксплуатационной деятельности последних в макроклиматических условиях с умеренным климатом (климатическое исполнение изделий - "У" категории размещения I по ГОСТ 15150-69) при температуре воздуха $\pm 40^{\circ}\text{C}$.

РД устанавливает требования к конструкции, изготовлению, правилам приемки, методам контроля, маркировке, упаковке и хранению крановых грузозахватов.

ГЗУ, отнесенные к продукции групп I и II, должны изготавливаться по конкретным техническим условиям.

РД не распространяется на ГЗУ с машинным приводом, а также на притягивающие грузозахваты.

РД является обязательным документом для организаций и предприятий Минморфлота, занимающихся проектированием, изготовлением и эксплуатацией крановых ГЗУ.

*Периздание (июнь 1988 г.) с Изменением № I, утвержденным 17.II.87 начальником Главфлота Цахом Н.И.

1. ТИПЫ, ОСНОВНЫЕ ПАРАМЕТРЫ И РАЗМЕРЫ

1.1. Классификация крановых ГЗУ — по РД ЗЛ.45.03-82.

1.2. Схема построения условного обозначения ГЗУ приведена в рекомендуемом приложении I.

1.3. Грузоподъемность ГЗУ должна соответствовать нормальному ряду грузоподъемностей по ГОСТ 1575-87.

Допускается устанавливать грузоподъемность ГЗУ в соответствии с массой отдельных грузовых мест или "подъемов", параметрами транспортных средств и особенностями технологических процессов, для которых они предназначены.

1.4. Размеры ГЗУ и его составных частей должны быть такими, чтобы распорные и несущие рамы, балки и тому подобные элементы ГЗУ не выступали (либо выступали не более чем на 100...150 мм с каждой стороны) за контуры груза (рис. 1); допускается отступление от этого требования, если оно препятствует сохранной перегрузке груза (рис. 2).

1.5. Допуски на свободные размеры несопрягаемых поверхностей и на габаритные размеры рекомендуется назначать по I4...I6 качеству по ГОСТ 25347-82 (СТ СЭВ I44-75).

1.6. Допуски на размеры и расположение сопрягаемых поверхностей рекомендуется назначать зависимыми с соблюдением требования собираемости изделий.

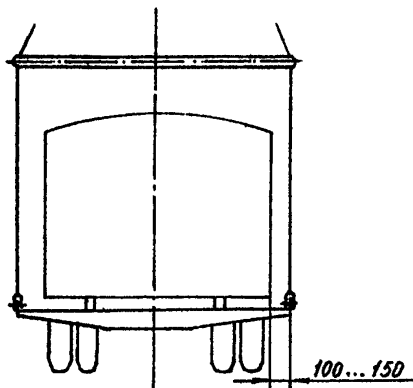


Рис. 1

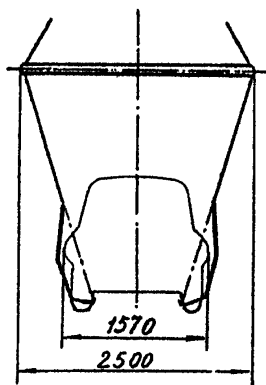


Рис. 2

2. ТЕХНИЧЕСКИЕ ТРЕБОВАНИЯ

2.1. У с л о в и я и з г о т о в л е н и я

2.1.1. ГЗУ должны изготавливаться в соответствии с требованиями конструкторской документации, "Правилами устройства и безопасной эксплуатации грузоподъемных кранов" и требованиями настоящего РД.

2.1.2. Отступления от конструкторской документации должны быть согласованы разработчиком и оформлены согласительным документом (протоколом, письмом и т.д.) либо непосредственно на рабочем чертеже за подписью разработчика.

2.1.3. Сварные швы должны выполнять сварщики, аттестованные в соответствии с "Правилами аттестации сварщиков" Госгортехнадзора СССР.

2.2. Т р е б о в а н и я к к о н с т р у к ц и и

2.2.1. ГЗУ должны иметь устройство для присоединения всего изделия к крюку либо непосредственно к грузовым канатам крана или к распорной (несущей) раме (балке). Размеры концевой звена либо петли для навешивания на крюк должны соответствовать размерам крюка крана, для работы с которым предназначено ГЗУ.

Подвески для строповки автотехники (т.е. изделий, имеющих регламентированное расстояние между местами строповки, но значительный диапазон смещения центра тяжести (ЦТ) для различных моделей машин) рекомендуется выполнять с устройством для смещения точки навески ГЗУ на крюк крана с целью обеспечения горизонтальности рамы (балки) подвески с грузом в положении "на весу".

2.2.2. Распорные (несущие) рамы (балки) и подставки для хранения и транспортирования ГЗУ рекомендуется оснащать проемами для ввода вил автопогрузчика. Центр тяжести ГЗУ должен быть между проемами.

2.2.3. Рамы (балки) ГЗУ рекомендуется оснащать устройствами для размещения и крепления стропов и захватных органов в нерабочем положении при хранении и транспортировании.

2.2.4. ГЗУ, имеющие подвижные или легкоповреждаемые составные части (штыки и ловители спредеров, скобы, стропы и т.п.), выступающие вниз, должны иметь неподвижные либо убираемые стойки, опорная поверхность которых должна располагаться ниже указанных ранее составных частей (рис. 3).

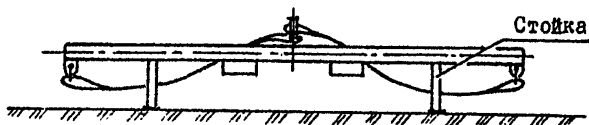


Рис. 3

2.2.5. ГЗУ должны иметь "обтекаемую" форму, без выступающих частей, которые могут зацепиться за элементы конструкции транспортных средств при подъеме как с грузом, так и без груза (рис. 4 а, 4 г и 4 д), а также вызвать перемещение составных частей изделия, способное привести к падению груза или повреждению ГЗУ и груза (рис. 4 в и 4 ж).

Головки и выступающие концы болтов, шпилек, штырей, гаек, смазочных устройств и т.п. элементов, а также органы управления должны быть утоплены или иметь прочное ограждение (рис. 4 б и 4 е).

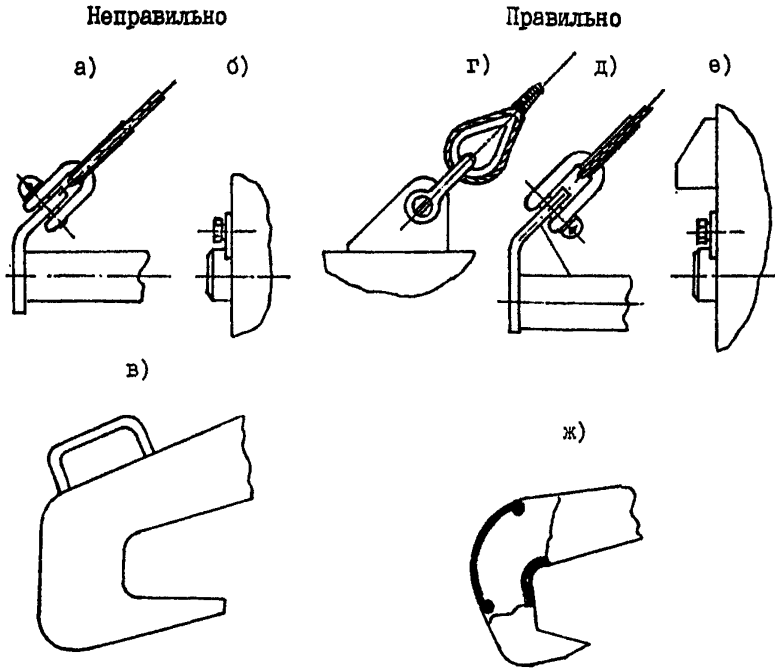


Рис. 4

2.2.6. Расположение и конструкция проушин на элементах ГЗУ должны быть такими, чтобы изменение направления линии действия силы от стропы (например, из-за запасовки стропов различной длины, изменения способа запасовки, неточности изготовления и т.д.) не приводило бы к возникновению изгибающих нагрузок (рис. 4а и 4г).

2.2.7. Элементы грузозахватов, подверженные знакопеременным нагрузкам и сложному нагруженному состоянию (растяжение или сжатие с изгибом, растяжение или сжатие с кручением и т.п.), должны иметь конструкцию и исполнение, исключающие возможность возникновения концентрации напряжений и появления усталостных трещин.

Концентрация напряжений могут вызвать резкое (ступенчатое) изменение размеров соседних сечений и формы деталей и узлов, односторонние сварные швы, "усиление" и дефекты сварных швов и т.д. (рис. 5).

Неправильно

Правильно

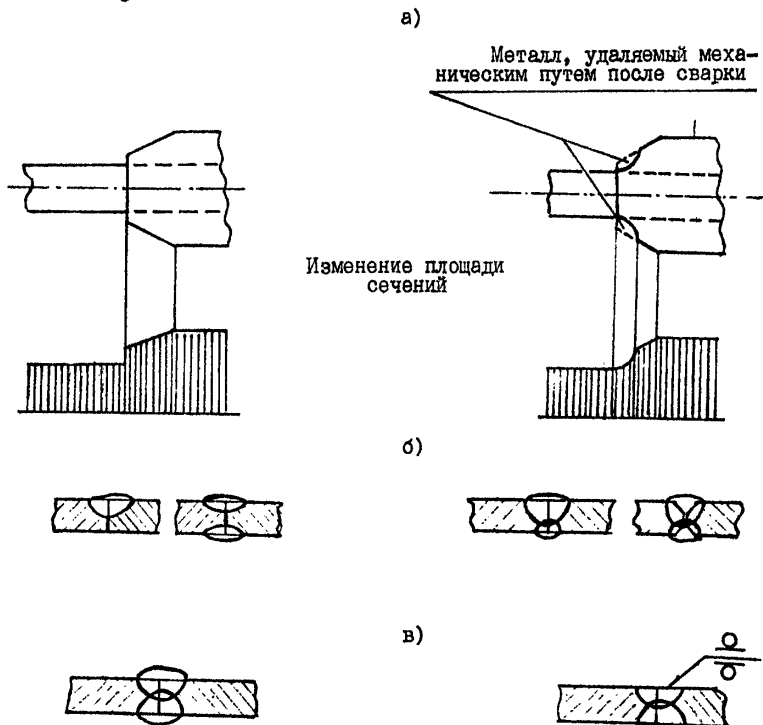


Рис. 5

2.2.8. Разъемные соединения ГЗУ должны иметь фиксирующие (стопорные) устройства, исключающие самопроизвольное рассоединение.

2.2.9. Конструкция захватных органов ГЗУ для строповки металлов должна исключать контакт ребер груза с металлоконструкцией ГЗУ (рис. 6).

Неправильно

Правильно

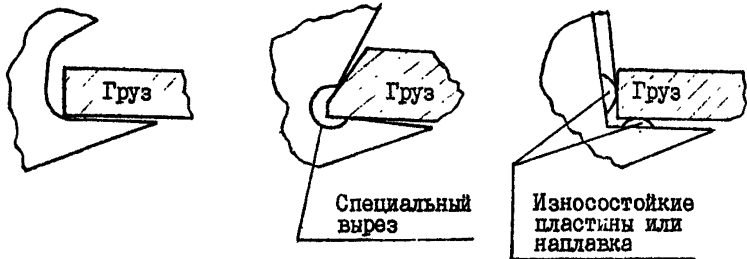


Рис. 6

2.2.10. Петли канатных ветвей стропов, входящих в состав ГЗУ, сопрягаемые со скобами, штырями и концевыми звеньями (кольцами, хвостовиками крюков и т.п.), у которых радиус кривизны R охватываемой петлей детали меньше 2,5 диаметров каната ($R < 2,5d$), должны быть выполнены с применением кованных либо штампованных коушей по ГОСТ 2224-72, ОСТ5.2313-79 либо болтовых (точечных) коушей (рис. 7а и 7б). Рабочий радиус $\frac{D_1}{2}$ последних должен соответствовать аналогичному размеру коушей по ГОСТ 2224-72 и ОСТ5.2313-79 (рис. 7в).

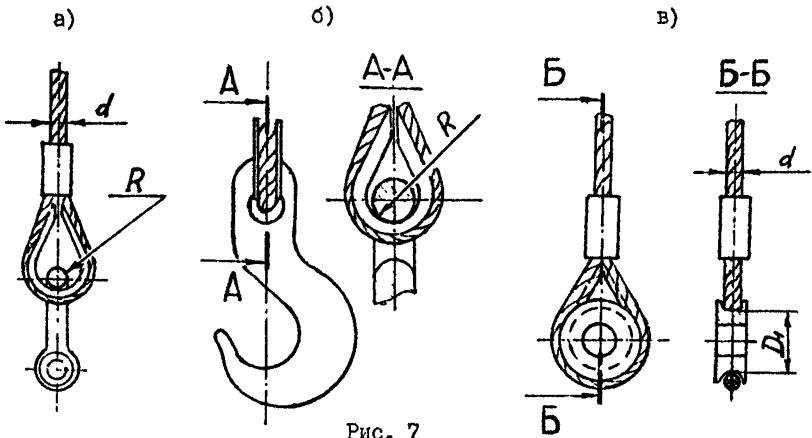


Рис. 7

2.2.11. Петли канатных ветвей стропов, сопрягаемые с элементами ГЗУ или груза (цапфами, штырями и т.п.), радиус кривизны которых $R \geq 2,5d$ (d – диаметр каната), либо петли, одеваемые на крюк грузоподъемностью не менее грузоподъемности стропы, могут выполняться без применения коушей (рис. 8).

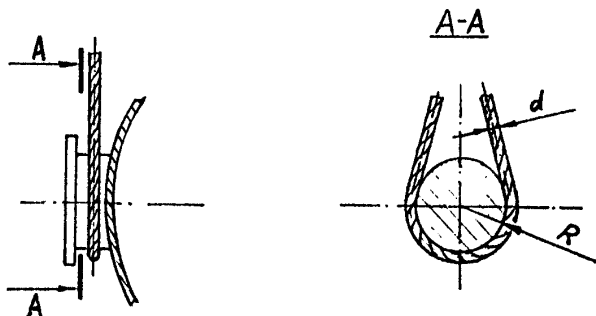


Рис. 8

2.2.12. Узлы и детали массой более 25 кг должны иметь места для строповки (рымы, отверстия, цапфы и т.п.), обеспечивающие ориентацию изделия "на весу" в положение, удобное для сборки.

2.2.13. Органы управления (фиксаторы, стопоры, автоматы и т.д.) должны иметь надежно действующую механическую систему для удерживания зажимного захвата в положении "Открыто".

2.2.14. Рекомендуется при отсутствии органов управления ГЗУ снабжать устройством (например, упором), исключающим сходжение его рабочих органов на величину меньшую, чем это требуют соответствующие размеры груза и условия технологического процесса.

2.2.15. Рукоятки и элементы конструкции, их заменяющие, должны иметь форму и размеры, обеспечивающие удобство при хватке рукой в соответствии с требованиями ГОСТ 21753-76. Рекомендуемые размеры "окон" для хватки рукой показаны на рис. 9.

2.2.16. ГЗУ, имеющие несколько стропов с захватными органами (несколько захватов), рекомендуется оснащать распорными рамами (балками) для разнесения стропов во избежание их переплете-

ния друг с другом и для приближения к местам строповки.

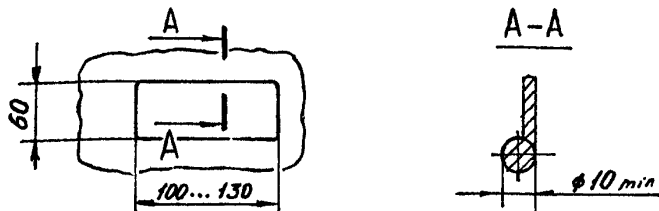


Рис. 9

2.2.17. Узлы для крепления стропов, с которых периодически в течение грузового цикла снимается нагрузка, должны иметь устройства, исключающие образование петель и перекруток (рис. 10).



Рис. 10

2.2.18. При изготовлении ГЗУ и их элементов коробчатой, трубчатой и желобчатой формы должны быть приняты меры против скопления в них влаги.

2.2.19. Конструкция ГЗУ должна обеспечивать возможность контроля параметров и состояний, изменяющихся в процессе эксплуатации (размеров отверстий, штырей и осей; формы узлов и деталей; состояния крепежных элементов, металлоконструкции, сварных швов, наплавки и т.п.).

2.2.20. Одноименные узлы и детали ГЗУ одной модели должны быть взаимозаменяемыми.

2.2.21. Металлоконструкция грузозахватов должна изготавливаться из материалов, указанных в РД ЗІ.45.03-82.

Категория применяемых сталей должна соответствовать указанной в табл. 1.

Таблица 1

Толщина проката S , мм	Марка материала	Нормативный документ
$S < 5$	ВСтЗсп2	ГОСТ 380-71
	ВСтЗпс2	ГОСТ 380-71
$S \geq 5$	ВСтЗсп4	ГОСТ 380-71
	ВСтЗпс4	ГОСТ 380-71
	О9Г2-6	ГОСТ 19282-73
	О9Г2С-6	ГОСТ 19282-73
	ЮХСНД-6	ГОСТ 19282-73

Марки и категории стали устанавливает разработчик с учетом характера нагружения и условий эксплуатации изделий.

2.2.22. Допускается применять углеродистую сталь категории 2 и 3, имеющую ударную вязкость при -20°C не менее указанной в таблице 2.

Таблица 2

Марка стали	Вид проката	Расположение образца относительно проката	Толщина, мм	Ударная вязкость ² , кгс.м/см ² , не менее
ВСтЗсп2 ВСтЗпс2	Листовая сталь	Поперек	5... 9	4
			10...25	3
ВСтЗсп3 ВСтЗпс3	Широкополосная сталь	Вдоль	5... 9	5
			10...25	3
	Сортовой и фасонный прокат	Вдоль	5... 9	5
			10...25	3

П р и м е ч а н и е. Испытания на ударную вязкость производит предприятие-изготовитель ГЗУ либо, по его заказу, другое компетентное предприятие или организация.

2.2.23. Допускается применение других материалов, имеющих механические характеристики не ниже, чем у сталей, указанных в таблице 1, например, из сталей по ГОСТ 5521-86.

2.2.24. Расположение сварных швов в элементах ГЗУ должно обеспечивать доступ к месту наложения шва при выполнении сварочных работ с учетом выбранного способа и технологии сварки, а также возможность контроля качества сварных швов.

2.2.25. Стыковые сварные соединения рекомендуется выполнять проваренными на всю толщину свариваемых деталей, достигая это либо режимом сварки, либо конструктивными приемами (двухсторонние швы, подварка корня шва, разделка кромок, применение подкладок, а также выводных планок и т.п.).

2.2.26. Сварка металлоконструкций ГЗУ должна выполняться сварщиками, выдержавшими испытания в соответствии с "Правилами аттестации сварщиков".

2.2.27. Материалы для сварных швов должны соответствовать указанным в таблице 3.

Таблица 3

Свариваемая сталь	М а т е р и а л д л я с в а р к и		
	полуавтоматической в углекислом газе по ГОСТ 8050-85	ручной электродуговой	
	марка сварочной проволоки по ГОСТ 2246-70	тип электродов по ГОСТ 9467-75	марка электродов
Углеродистая	Св-08ГС	Э42А	все электроды данного типа
Низколегированная	Св-08Г2С	Э42А Э50А	УОНИИ 13/45 УОНИИ 13/55

2.2.28. Поверхности сварных швов и свариваемых деталей должны быть очищены от брызг, наплывов, окалины и шлака.

2.2.29. Цепи и стальные канаты стропов, входящих в состав ГЗУ, должны подбираться согласно рекомендациям РД 31.45.03-82.

2.2.30. Проволоки стропов, которые могут вызвать загрязнение груза или обслуживающего персонала в процессе перегрузочных работ, должны иметь покрытие не менее "С" по ГОСТ 3241-80. Стальные канаты для этих стропов должны поставляться несмазанными полностью либо с несмазанной наружной поверхностью по ГОСТ 3241-80,

в противном случае смазка с поверхности канатов должна быть удалена.

Допускается применение канатов с покрытием типа "П" по ГОСТ 324І-80.

2.2.3І. Рабочие поверхности захватных органов, подверженные интенсивному абразивному износу, должны иметь износостойчивые элементы (вставки из закаленных вкладышей или накладок, наплавку специальными электродами и т.п.). Рекомендуемые марки электродов для наплавки приведены в таблице 4.

Таблица 4

Тип электродов	Марка электродов	Т в е р д о с т ь, НРС _э		Нормативный документ
		без термической обработки после наплавки	после термической обработки	
Э-70Х3СМГ	ЭН-60М	-	52...60	ГОСТ 1005І-75
Э-95Х7І5С	І2АН/ЛІВТ	25...32	-	ГОСТ 1005І-75
Э-І75В8Х6СТ	ЦН-І6	25...32	-	ГОСТ 1005І-75

Допускается применять для наплавки сварочные материалы других марок, обеспечивающие механические свойства не ниже указанных в таблице 4.

2.2.32. К трущимся поверхностям ГЗУ должен быть обеспечен подвод смазки.

Смазка трущихся поверхностей простых грузозахватов может производиться при периодическом техническом обслуживании при условии, что взаимное перемещение этих поверхностей происходит при нерабочих нагрузках (нагрузки холостого хода, установочные или регулировочные движения и т.д.).

2.2.33. Поверхности ГЗУ должны иметь лакокрасочное или гальваническое покрытие, кроме рабочих поверхностей захватных органов фрикционных захватов. Указания о недопустимости окраски этих поверхностей должны быть даны на рабочих чертежах и в эксплуатационных документах.

2.2.34. Подготовку металлической поверхности перед окраской осуществлять в соответствии с требованиями ГОСТ 9.102-80.

2.2.35. Окраска грузозахватов должна быть выполнена в цвета

согласно указаниям, приведенным на рабочих чертежах.

Поверхности ГЗУ, недоступные для окраски после сборки, должны быть окончательно загрунтованы и окрашены в процессе изготовления узлов и деталей.

2.2.36. Нерабочие поверхности ГЗУ (кроме стропов) должны быть загрунтованы и окрашены в 2 слоя в соответствии с требованиями ГОСТ 9.032-74.

Класс покрытий - УІ...УІІ по ГОСТ 9.032-74; группа покрытий - атмосферостойкие для условий эксплуатации по УІ ГОСТ І5150-69.

Рекомендуемые лакокрасочные материалы:

- 1) грунт ФЛ-03к коричневый;
- 2) эмаль ПФ-115 желтая;
- 3) эмаль ПФ-115 черная.

Пример обозначения покрытия:

"Покрытие - грунт ФЛ-03к коричневый УІІ.УІ в один слой, эмаль ПФ-115 желтая УІ.УІ в два слоя".

2.2.37. ГЗУ или их отдельные составные части могут иметь защитное покрытие Ц30 по ОСТ5.9043-85.

Сварные узлы могут подвергаться цинкованию при условии непрерывности сварного шва по всему периметру, исключаящей затекание электролита в шов.

2.3. Требования по устойчивости к внешним воздействиям

2.3.1. Конструкция и компоновка грузозахватов, а также материалы, смазки, покрытия должны обеспечивать сохранение работоспособного состояния изделий в реальных условиях эксплуатации (см. также п. 2.2.5.).

2.3.2. ГЗУ должны противостоять нагрузкам, возникающим при соударении грузозахватов в "подъеме", при опускании их краном со скоростью порядка 1,5 м/с на поверхность с твердым покрытием, при ударах о набор судна.

2.4. Требования к надежности

2.4.1. Показатели надежности (долговечность, безотказность, сохраняемость и ремонтпригодность) устанавливаются отдельно для каждого конкретного изделия, при этом должны быть учтены изложенные ниже рекомендации:

1). Долговечность

Изделия массой более 5 кг, повышенной сложности и трудоемкости изготовления должны иметь технический ресурс не менее 1500...5000 часов. Большую долговечность должны иметь более материалоемкие и трудоемкие изделия.

2). Безотказность

Наработка грузозахвата "на отказ" должна быть не менее 150 часов.

3). Сохраняемость

Изделия должны сохранять исправное и работоспособное состояние после транспортирования и во время и после хранения в течение не менее 6 месяцев.

4). Ремонтпригодность

Грузозахваты должны быть ремонтпригодны. Исключение могут составлять простые изделия массой менее 5 кг, которые могут быть невосстанавливаемыми. Их технический ресурс должен быть порядка 1000 часов.

2.4.2. Конструкция сложных изделий должна обеспечивать поузловой ремонт.

2.4.3. Конструкцию изделий рекомендуется выполнять так, чтобы она обеспечивала возможность замены отказавшего узла (детали) без доставки ГЗУ в ремонтные мастерские.

2.4.4. В эксплуатационных документах (паспорте, инструкции или руководстве по эксплуатации) должны быть указаны критерии отказов и предельных состояний изделий и их составных частей, приведены прямые и косвенные признаки отказов и предельных состояний, а также указаны способы их обнаружения с наибольшей простотой и достоверностью.

2.5. Требования к рабочей документации

2.5.1. Рабочие чертежи и текстовые документы должны выполняться в соответствии с требованиями ЕСКД.

2.5.2. Расчеты ГЗУ должны выполняться согласно требованиям РД ЗІ.45.03-82.

2.5.3. На сборочном чертеже (общем виде) изделия должна быть приведена схема статических испытаний ГЗУ, а также требования к их проведению.

2.5.4. На чертежах при необходимости должны быть указаны методы контроля сварных швов и требования к выполнению пооперационного контроля качества сварных соединений, недоступных после сборки.

3. ТРЕБОВАНИЯ БЕЗОПАСНОСТИ

3.1. ГЗУ должны соответствовать требованиям ГОСТ 12.2.003-71 в части общих требований безопасности (требования к основным элементам конструкции, органам управления и средствам защиты); ГОСТ 12.2.049-80 в части требований к органам управления; "Правила устройства и безопасной эксплуатации грузоподъемных кранов".

3.2. Грузозахваты должны иметь предупредительную окраску по ГОСТ 12.4.026-76.

3.3. Захватные органы ГЗУ должны быть окрашены в желтый или оранжевый цвет.

3.4. ГЗУ должны иметь маркировку с указанием основных данных.

3.5. В паспорте (инструкции или руководстве по эксплуатации) на конкретные изделия должны быть приведены сведения о надежности и другие данные согласно п. 2.4.4.

3.6. На элементах конструкции грузозахвата при необходимости должны быть нанесены символы органов управления по ГОСТ 12.4.040-78.

3.7. Наружные поверхности деталей ГЗУ не должны иметь острых кромок и заусенцев.

3.8. Усилия на рычагах и рукоятках органов управления не должны превышать 100 Н (10 кгс).

3.9. ГЗУ для производства погрузочно-разгрузочных работ с опасными грузами должны соответствовать также требованиям РД ЗІ.45.02-79.

4. КОМПЛЕКТНОСТЬ

4.1. Комплектность поставки устанавливается паспортом на конкретное изделие.

4.2. В комплект поставки ГЗУ в общем случае входят:

- 1) грузозахват;
- 2) сменное оборудование (например, стропы разной длины, колышки для различных видов грузов и т.п.) – при необходимости;
- 3) ЭИП – при необходимости;
- 4) эксплуатационные документы.

4.2.1. Допускается по согласованию между потребителем и изготовителем поставлять:

- 1) грузозахват без стропов из стальных канатов;
- 2) отдельные составные части ГЗУ (например, захватные органы).

4.2.2. ЭИП (запасные части, инструмент и приспособления) поставляются в случае:

1) наличия⁶ ГЗУ быстроизнашиваемых деталей (например, шипов и шайб для их крепления в захвате для ящиков, стопорных шайб в роликовой скобе и т.п.);

2) неодинакового ресурса либо безотказности составных частей изделия (например, замка грузового автомата захвата для рулонов стали);

3) необходимости использования специального инструмента для технического обслуживания и ремонта (например, оправок для опресовки стопорных шайб в захвате для ящиков);

4) необходимости использования специальных приспособлений при техническом обслуживании и ремонте ГЗУ (например, подставки для хранения и транспортирования захвата для рулонов стали, балансира для спаренной работы кранов и т.д.).

4.2.3. В состав эксплуатационной документации на ГЗУ должны входить:

На сложные изделия:

- 1) паспорт;
- 2) руководство (инструкция) по эксплуатации;

на простые изделия -

- паспорт, совмещенный с инструкцией по эксплуатации и техническим описанием либо выполненный согласно требованиям РД ЗИ.44.01-84.

С партией простых грузозахватов в количестве 10...50 штук должны быть поставлены два или более экземпляров эксплуатационных документов. Количество экземпляров этой документации устанавливается соглашением между изготовителем и потребителем.

П р и м е ч а н и е. Партией ГЗУ считается совокупность грузозахватов с одним условным обозначением количеством не менее 2-х штук, поставляемых одновременно одному потребителю.

4.2.4. Рекомендуется прилагать к паспорту следующие рабочие чертежи:

- 1) общий вид (сборочный чертеж) изделия со спецификацией;
- 2) быстроизнашивающиеся детали;
- 3) стропы.

5. ПРАВИЛА ПРИЕМКИ

5.1. Каждый грузозахват должен быть подвергнут приемо-сдаточным испытаниям по программе, указанной в таблице 5.

Таблица 5

Наименование испытаний и проверок	Пункты требований по настоящему РД либо рабочий документ на конкретное изделие	Методы контроля
Проверка общего вида, комплектности, правильности маркировки, соответствия требованиям безопасности	2.2.1...2.2.18; 3.4...3.7; 3.9; 4.2 и рабочая документация	6.1
Проверка качества сборки и регулировки	рабочая документация	6.2
Проверка наличия смазки в трущихся парах	2.2.31	6.3
Проверка на функционирование без груза	рабочая документация	6.4
Проверка основных размеров и масс	рабочая документация	6.5; 6.6
Проверка материалов деталей	2.2.21 и рабочая документация	6.7
Проверка сварных швов	2.2.24 и рабочая документация	6.8
Проверка качества подготовки поверхности перед окрашиванием	2.2.34	6.9
Проверка качества покрытия	2.2.33; 2.2.35; 3.2; 3.3	6.10; 6.11
Испытания на статическую прочность	рабочая документация	6.12
Осмотр и проверка основных параметров и размеров после испытаний	рабочая документация	6.2; 6.3; 6.5

5.2. Службе технического контроля, проводящей приемо-сдаточные испытания, представляются:

- 1) изделие, подлежащее испытаниям;
- 2) рабочие чертежи и эксплуатационные документы;
- 3) согласительные документы, подтверждающие разрешение разработчика на замену материалов или изменение отдельных элементов конструкции;
- 4) сертификаты на материалы или данные лабораторного анализа в процессе изготовления;
- 5) акты пооперационного контроля, если он выполнялся.

П р и м е ч а н и е. При отсутствии службы технического контроля в подразделении-изготовителе (в механических мастерских порта или экспериментальном участке порта) испытания проводит комиссия, в состав которой должно входить лицо, назначенное приказом (распоряжением) по предприятию и ответственное за приемку ГЗУ (в дальнейшем - технический контроль).

5.3. Результаты приемо-сдаточных испытаний считаются удовлетворительными, если все проверенные ГЗУ соответствуют требованиям конструкторской документации и настоящего РД.

5.4. При неудовлетворительных результатах приемо-сдаточных испытаний дальнейший порядок приемки предъявленных изделий устанавливает технический контроль изготовителя в зависимости от характера выявленных дефектов.

5.5. Возобновление приемки в случае обнаружения брака должно производиться после анализа и устранения причин появления обнаруженных дефектов.

6. МЕТОДЫ КОНТРОЛЯ

6.1. Проверка общего вида изделия, комплектности, наличия и правильности маркировки, соответствия требованиям безопасности осуществляется внешним осмотром.

6.2. Качество сборки и регулировки проверяется внешним осмотром, измерениями и проворотом подвижных частей ГЗУ.

6.3. Наличие смазки в трущихся парах и шарнирных соединениях проверяется внешним осмотром, проворотом подвижных частей изделия, выборочным продавливанием смазки или разборкой отдельных узлов.

6.4. Проверка на функционирование без груза производится проворачиванием подвижных частей изделия в заданных пределах перемещения вручную или с помощью подъемного устройства. Количество циклов — не менее пяти.

6.5. Проверка основных и габаритных размеров осуществляется универсальными средствами измерения.

Рекомендуется проверку основных размеров или конфигурации отдельных частей грузозахвата (высоты и глубины зева, взаимного расположения отдельных элементов изделия) выполнять с помощью специальных шаблонов.

6.6. Масса изделий должна проверяться на весах для статического взвешивания обычного класса точности по ГОСТ 23676-79 и ГОСТ 23711-79. Верхний предел взвешивания весов не должен более чем в 5 раз превышать массу грузозахвата.

6.7. Марки материалов деталей должны проверяться по сертификатам завода-изготовителя либо по данным лабораторного анализа и испытаний по ГОСТ 1497-84, ГОСТ 9454-78, ГОСТ 12344-78, ГОСТ 12345-80, ГОСТ 12346-78, ГОСТ 12347-77, ГОСТ 12348-78, ГОСТ 12349-83, ГОСТ 12350-78, ГОСТ 12351-81, ГОСТ 12352-81, ГОСТ 12353-78, ГОСТ 12354-81, ГОСТ 12355-78, ГОСТ 12356-81, ГОСТ 12357-84, ГОСТ 12358-82, ГОСТ 12359-81, ГОСТ 22536.0-77... ГОСТ 22536.13-77.

6.8. Качество сварных швов должно быть проверено внешним осмотром и измерениями либо радиационным способом по ГОСТ 3242-79 согласно требованиям на рабочих чертежах.

Дефектные участки швов должны быть вырублены и, после предъявления техническому контролю, заварены. Вновь заваренные участки также должны быть предъявлены техническому контролю. Вторичная разделка и заварка швов на одних и тех же участках недопустима.

6.9. Проверка качества подготовки и контроль степени очистки металлической поверхности перед окрашиванием должны осуществляться по ГОСТ 9.402-80.

6.10. Качество лакокрасочных покрытий должно быть проверено визуально и соответствовать VI...VII классам покрытий по ГОСТ 9.032-74.

6.11. Качество металлических покрытий должно быть проверено визуально по ГОСТ 9.301-86.

6.12. Испытания ГЗУ на статическую прочность должны проводиться согласно рабочим чертежам и эксплуатационной документации.

7. МАРКИРОВКА, УПАКОВКА И ХРАНЕНИЕ

7.1. Маркировка

7.1.1. Каждое ГЗУ должно иметь маркировку, а также клеймо технического контроля изготовителя.

Съемные составные части ГЗУ (захватные органы; стропы, присоединяемые с помощью такелажных скоб или штырей; концевые звенья и т.п.) также должны иметь маркировку и клеймо.

При отсутствии службы технического контроля у изготовителя (морского порта) ГЗУ может иметь только маркировку, наносимую после технического освидетельствования согласно РД ЗІ.44.01-84.

7.1.2. Маркировка должна наноситься на табличку, соответствующую требованиям ГОСТ 12969-67 и ГОСТ 12971-67 и укрепляемую на поверхности ГЗУ. Табличка должна располагаться на хорошо просматриваемом месте; она должна быть защищена от возможных повреждений при эксплуатации.

7.1.3. Допускается наносить маркировку непосредственно на корпус грузозахвата или концевого звена.

7.1.4. Маркировка стропов, изготавливаемых методом заплетки, должна наноситься на бирку, вплетаемую в прядь одной из петель.

7.1.5. Маркировку стропов, изготавливаемых методом опрессовки, допускается наносить непосредственно на замок (втулку); в этом случае рекомендуется наносить маркировку на обоих концах стропов.

7.1.6. Маркировка и клеймо на ГЗУ, неразъемно присоединяемом к стропу, одновременно является маркировкой и клеймом стропа. Эти маркировка и клеймо должны возобновляться после каждой замены и испытания стропа.

Расчет и испытания стропа с грузозахватом должны выполняться с учетом наибольшего возможного угла наклона стропа к вертикали.

7.1.7. Постоянные данные на табличке должны быть нанесены фото-химическим или другими способами, обеспечивающими четкость и сохранность их в течение всего срока службы ГЗУ.

Переменные данные должны быть нанесены ударным способом.

7.1.8. На небольших ГЗУ, захватных органах, на бирках стропов, концевых звеньях и т.п., то есть элементах, на которых размещение таблички затруднено или невозможно, маркировка должна быть нанесена ударным способом непосредственно на изделия.

7.1.9. Маркировка изготовителя должна содержать следующие данные:

обязательные:

- 1) номер (по журналу регистрации изготовителя);
- 2) грузоподъемность, т, либо обозначение грузозахвата с указанием грузоподъемности в тоннах;
- 3) дату выпуска;

рекомендуемые:

- 1) товарный знак или наименование изготовителя;
- 2) обозначение изделия;
- 3) массу изделия.

Изделия, изготавливаемые портами, допускается маркировать только номером грузозахвата по журналу регистрации изготовителя. Эта маркировка одновременно является клеймом изделия.

7.1.10. Данные о грузоподъемности, наносимые на съемные составные части ГЗУ, должны указывать грузоподъемность (допускаемую нагрузку) только этой составной части (стропы, захватного органа, концевого звена).

7.1.11. Данные о грузоподъемности съемных захватных органов, каждый из которых не может быть использован самостоятельно (захваты для ящиков, проката, трубо и т.д.), должны указывать грузоподъемность комплекта захватных органов или всего ГЗУ. Эти данные должны быть нанесены на каждый захватный орган.

7.1.12. Данные о массе наносят на элементы ГЗУ (захватные органы или концевые звенья), застрапливаемые (отстрапливаемые) вручную и имеющие массу более 5 кг каждый.

Данные о массе ГЗУ (подвески) наносят на него в случае, если масса изделия равна или превышает 100 кг.

7.1.13. Примеры содержания маркировки даны в рекомендуемом приложении 2.

7.1.14. Место для нанесения маркировки непосредственно на изделие (без таблички) должно иметь цвет, отличный от цвета всего изделия.

7.2. У п а к о в к а

7.2.1. Изделия продукции группы Ш по РД ЗІ.00.100-87 консервации и упаковке не подлежат.

7.2.2. Необходимость и вид транспортной тары устанавливаются соглашением между изготовителем и потребителем.

Ящики для транспортирования ГЗУ должны соответствовать требованиям ГОСТ 2991-85 или ГОСТ 26014-83.

7.3. Х р а н е н и е

7.3.1. Хранение ГЗУ должно осуществляться под навесом или в закрытых складских помещениях (группа хранения 5 по ГОСТ 15150-69). Допускается хранение на открытом воздухе ГЗУ значительных размеров, препятствующих размещению изделий в закрытом помещении.

ГЗУ, имеющие стропы из синтетических или растительных волокон, должны храниться под навесом или в закрытом помещении.

7.3.2. ГЗУ должны храниться в подвешенном положении либо на стеллажах, специальных подставках или каскетах.

8. УКАЗАНИЯ ПО ЭКСПЛУАТАЦИИ

8.1. Эксплуатация изделий должна проводиться в соответствии с требованиями РД ЗІ.44.01-84 и эксплуатационных документов на конкретное изделие.

8.2. Защитное покрытие ГЗУ, поврежденное при ремонте, должно быть восстановлено перед вводом изделия в дальнейшую эксплуатацию.

8.3. Подвески и грузозахваты, навешиваемые непосредственно на крюк крана по одной штуке, должны иметь эксплуатационную маркировку (инвентарный номер, грузоподъемность, дату испытаний), аналогичную заводской, но наносимую краской на хорошо просматриваемую поверхность цветом, контрастным к фону.

8.4. ГЗУ, имеющие различные схемы запясовки (например: балансиры для спаренной работы кранов; подвески для строповки грузов с различным смещением центра масс и т.п.), изменяющие некоторые показатели назначения изделия, рекомендуется снабжать табличкой с указанием величин изменяющихся параметров при различных вариантах использования грузозахвата.

Приложение I
Рекомендуемое

ПОСТРОЕНИЕ УСЛОВНОГО ОБОЗНАЧЕНИЯ КРАНОВОГО
ГРУЗОЗАХВАТНОГО УСТРОЙСТВА

1. Полное наименование кранового грузозахватного устройства должно включать в себя наименование типа ГЗУ, сведения о его назначении, конструктивных особенностях, грузоподъемности, при необходимости – дополнительные определяющие слова, а также обозначение модели (номер сборочного чертежа или проекта) изделия.

Пример полного наименования кранового ГЗУ:

"Крановая подвеска для строповки автомобилей на шасси УАЗ, грузоподъемностью 2 т, модель 6747"

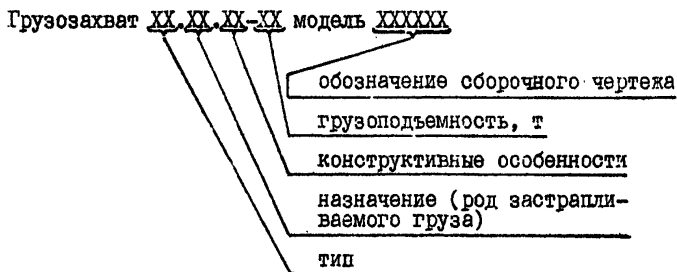
2. Сокращенное наименование кранового ГЗУ должно включать:

- 1) определяющее слово – "грузозахват";
- 2) условное обозначение, состоящее из групп буквенных и цифровых индексов (см. рисунок и таблицу);
- 3) дополнительные определяющие слова (при необходимости);
- 4) обозначение модели (номер сборочного чертежа или проекта) изделия.

Пример сокращенного наименования кранового ГЗУ, упомянутого выше:

"Грузозахват КП.А-УАЗ-2 модель 6747"

СХЕМА ПОСТРОЕНИЯ УСЛОВНОГО ОБОЗНАЧЕНИЯ ГРУЗОЗАХВАТА



2.1. Группы буквенных индексов должны быть отделены друг от друга точками; дополнительное определяющее слово и последняя группа цифровых индексов должны быть отделены от остального обозначения дефисом.

2.2. Первая группа буквенных индексов (см. таблицу) обозначает тип ГЗУ и является основной и обязательной в обозначении.

Буквенные индексы первой группы в отдельных случаях могут служить полным обозначением ГЗУ, например:

- 1) грузозахват ВК - "канатная ветвь (строп)";
- 2) грузозахват СР - "роликовая скоба".

2.3. Вторая группа буквенных индексов (см. таблицу) обозначает назначение ГЗУ и является обязательной в обозначении, имеющем первую группу индексов типа "КЗ" (крановый захват) либо "Кп" (крановая подвеска), например:

- 1) "крановый захват для металлических бочек" - "грузозахват КЗ.Б.41";
- 2) "крановая подвеска для строповки листовой стали" - "грузозахват Кп.Лс".

2.4. Третья группа (см. таблицу) может включать и буквенные и цифровые индексы; она обозначает конструктивные особенности ГЗУ и вводится в обозначение при наличии таковых, например:

"крановый захват для рулонов стали автоматический" - "грузозахват КЗ.Рс.А".

Цифровой индекс вводится в третью группу в случае, если одной из конструктивных особенностей ГЗУ является использование в изделии нескольких однотипных захватов. Этот цифровой индекс обозначает количество захватов в подвеске и ставится в самом конце третьей группы индексов, например:

"крановая подвеска с двумя вилочными захватами (спаренный крановый вилочный захват)" - "грузозахват КП.Пд.В2".

2.5. Группа цифровых индексов, замыкающая условное обозначение ГЗУ и отделяемая от остальной части дефисом, обозначает грузоподъемность или допустимую нагрузку на изделие в тоннах, например:

1) "крановый захват для металлических бочек, грузоподъемностью 0,55 т" - "грузозахват КЗ.БЧМ-0,55";

2) "строп (канатная ветвь) с допустимой нагрузкой 5 т" - "грузозахват ВК-5".

2.6. Дополнительные определяющие слова вводятся в обозначение ГЗУ, в основном, при необходимости уточнить его назначение, например:

"крановый захват для строповки передней части автомобилей ГАЗ" - "грузозахват КЗ.АП-ГАЗ".

2.7. Обозначение модели ставится в конце полного или сокращенного наименования ГЗУ и служит для отличия изделий, имеющих одинаковое назначение и параметры, но отличающихся исполнением.

Обозначение модели состоит из цифровых, буквенных или смешанных индексов и совпадает с обозначением сборочного чертежа (проекта) изделия.

ГЗУ, подвергнувшиеся модернизации, должны обозначаться как первоначальные модели, но после обозначения модели ставят русские буквы в алфавитном порядке.

**ЗНАЧЕНИЯ БУКВЕННЫХ ИНДЕКСОВ В ОБОЗНАЧЕНИЯХ
КРАНОВЫХ ГРУЗОЗАХВАТНЫХ УСТРОЙСТВ**

Первая группа букв (тип ГЗУ)		Вторая группа букв (назначение ГЗУ)		Третья группа букв (конструктивные особенности ГЗУ)	
Обозначение	Определение обозначения	Обозначение	Определение обозначения	Обозначение	Определение обозначения
		А	Строповка колесной и гусеничной техники (автотехники)	А	Автоматический
		АП	Строповка автотехники за переднюю часть		
		АТТ	Строповка гусеничных тракторов		
		АТК	Строповка колесных тракторов		
		АЛ	Строповка легковых автомобилей		
Б	Балансир	Б	Строповка барабанов	Б	Балка (балочный)
БСК	Балансир для спаренной работы кранов	Бч	Строповка бочек		
		БчД	Строповка деревянных бочек		
		БчМ	Строповка металлических бочек		

Первая группа букв (тип ГЗУ)		Вторая группа букв (назначение ГЗУ)		Третья группа букв (конструктивные особенности ГЗУ)	
Обозначение	Определение обозначения	Обозначение	Определение обозначения	Обозначение	Определение обозначения
ЕК	Ветвь канатная	БчП	Строповка пластмассовых бочек	В	Вила (вилочный)
		Г	Строповка гусеничных машин (в сочетании с буквой А)		
		Д	Строповка изделий из дерева (в сочетании с другими буквами)		
З	Захват	К	Строповка колесных машин (в сочетании с буквой А)	К	Канат (канатный)
К	Кран (крановый)				
КЗ	Крановый захват				
КП	Крановая подвеска				
		Л	Строповка листов		
		Лс	Строповка листовой стали		

Первая группа букв (тип ГЗУ)		Вторая группа букв (назначение ГЗУ)		Третья группа букв (конструктивные особенности ГЗУ)			
Обозначение	Определение обозначения	Обозначение	Определение обозначения	Обозначение	Определение обозначения		
ПлГ	Платформа грузовая	М	Строповка мешков	П	Прямоуголь- ный		
		МК	Строповка мягких контейнеров				
		МП	Строповка профильного металлопро- ката				
		П	Строповка передней части авто- техники (в сочетании с буквой А)			Па	Полуавто- матический
		Мк	Строповка пакетов				
		Цд	Строповка грузов на поддонах				
		ПТ	Строповка пакетов в термоусе- дочной пленке				
		Р	Строповка рулонов			Р	Разъемный, разборный
		РС	Строповка рулонов бумаги (картона)				
		Рс	Строповка рулонов стали				

Первая группа букв (тип ГЗУ)		Вторая группа букв (назначение ГЗУ)		Третья группа букв (конструктивные особенности ГЗУ)	
Обозначение	Определение обозначения	Обозначение	Определение обозначения	Обозначение	Определение обозначения
СР	Скоба роликовая	Т	Строповка тракторов (в сочетании с буквой А)	Т	Трапецидальная рама
		Тр	Строповка труб	У	Универсальный
		Ф	Строповка фанеры	Х	Храпцы
		Х	Строповка кип хлопка	Ц	Цепь (цепной)
		Ц	Строповка целлюлозы		
		Ш	Строповка укрупненных грузовых единиц		
		Я	Строповка ящиков		

МАРКИРОВКА КРАНОВОГО ГРУЗОЗАХВАТНОГО УСТРОЙСТВА
И ЕГО СОСТАВНЫХ ЧАСТЕЙ

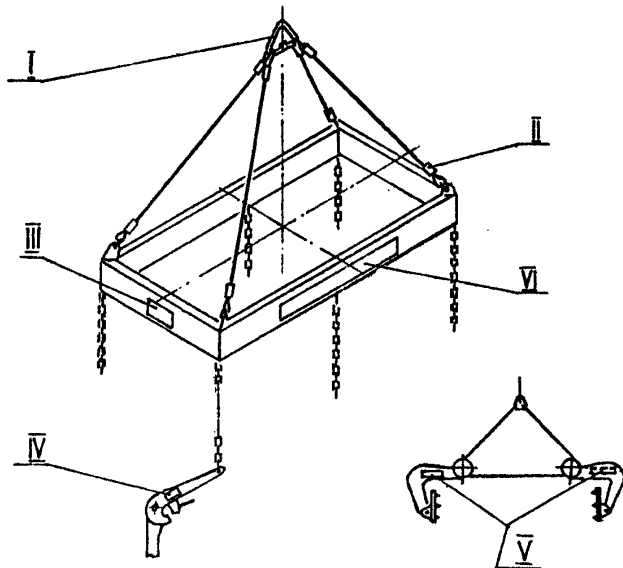


Рис. 1

Обязательные данные маркировки:

- I - заводской (либо инвентарный) номер;
- 2 - грузоподъемность, т, либо обозначение грузозахвата с указанием грузоподъемности его в тоннах;
- 3 - дата выпуска.

Рекомендуемые данные маркировки:

- 4 - товарный знак или наименование изготовителя;
- 5 - обозначение изделия;
- 6 - масса изделия.

Продолжение

I - маркировка концевой звена $\frac{451}{1} \frac{\overset{5}{15}}{2} \frac{09.82}{3}$

II - маркировка стропа $\frac{1081}{1} \frac{1,5}{2} \frac{12.82}{3}$

III - маркировка подвески, наносимая изготовителем на табличку либо бирку $\frac{21}{1} \frac{\overset{5}{\text{КП.Бч.Пб-3}}}{2} \frac{06.81}{3}$

IV - маркировка грузозахвата, наносимая изготовителем на табличку либо корпус изделия $\frac{\overset{4}{\text{ИСПЗ \# 2345}}}{1} \frac{\overset{5}{\text{КЗ.БчМ-0,55}}}{2} \frac{12.83}{3}$

V - наносимая изготовителем маркировка комплекта грузозахватов грузоподъемностью 0,5 т, включающего 2 захватных органа (грузоподъемность комплекта из 2-х захватов - 0,5 т)

$$\frac{15}{1} \frac{\overset{5}{\text{КЗ.Я.2-0,5}}}{2} \frac{14.07.83}{3}$$

либо

$$\frac{15}{1} \frac{\text{ГПК2-0,5}}{2} \frac{14.07.83}{3}$$

VI - эксплуатационная маркировка грузозахвата

$$\frac{\overset{1}{\text{инв. \# 16}}}{3} \frac{\overset{2}{\text{г.п. 3 т}}}{6} \frac{\text{исп. 10.11.82}}{3} \frac{\text{масса 0,65 т}}{6}$$

Пример оформления табличек на грузозахваты показан на рисунке 2.

а)

СДЕЛАНО В СССР	
Грузозахват КП.Лс 4-12	
Модель 7756	
Грузоподъемность, т-12	
Масса, кг	<input type="text"/>
Заводской №	<input type="text"/>
Дата выпуска	<input type="text"/>
Клеймо ОТК	<input type="text"/>

б)

СДЕЛАНО В СССР	
Захват	
модель 7756.100	
Грузоподъемность	12
комплета т	
Масса, кг	<input type="text"/>
Заводской №	<input type="text"/>
Дата выпуска	<input type="text"/>
Клеймо ОТК	<input type="text"/>

Рис. 2

- а) - пример оформления таблички на подвеску;
б) - пример оформления таблички на захватный орган.

Приложение 3

Справочное

**ПЕРЕЧЕНЬ НОРМАТИВНЫХ ДОКУМЕНТОВ, НА КОТОРЫЕ ДАНЫ
ССЫЛКИ В НАСТОЯЩЕМ РУКОВОДЯЩЕМ ДОКУМЕНТЕ**

Обозначение нормативного документа	Наименование	Стр.
ГОСТ 9.032-74	Покрyтия лакокрасочные. Классификация и обозначения	15, 24
ГОСТ 9.301-86	Покрyтия металлические и неметаллические неорганические. Технические требования	24
ГОСТ 9.402-80	Покрyтия лакокрасочные. Подготовка металлических поверхностей перед окрашиванием	14, 24
ГОСТ 12.2.003-74	Оборудование производственное. Общие требования безопасности	18
ГОСТ 12.2.049-80	Оборудование производственное. Общие эргономические требования	18
ГОСТ 12.4.026-76	Цвета сигнальные и знаки безопасности	18
ГОСТ 12.4.040-78	Символы органов управления производственным оборудованием	18
ГОСТ 380-71	Сталь углеродистая обыкновенного качества. Марки и общие технические требования	12
ГОСТ 1497-84	Металлы. Методы испытаний на растяжение	23
ГОСТ 1575-87	Краны грузоподъемные. Ряды основных параметров	4
ГОСТ 2224-72	Кoуши стальные для стальных канатов	9

Обозначение нормативного документа	Наименование	Стр.
ГОСТ 2246-70	Проволока стальная сварочная. Технические условия	13
ГОСТ 2991-85	Ящики дощатые неразборные для грузов массой до 500 кг. Общие технические условия	27
ГОСТ 3241-80	Канаты стальные. Технические условия	13, 14
ГОСТ 3242-79	Соединения сварные. Методы контроля качества	23
ГОСТ 5521-86 (СТ СЭВ 3679-82)	Прокат стальной для судостроения. Технические условия	12
ГОСТ 8050-85	Двуокись углерода газообразная и жидкая. Технические условия	13
ГОСТ 9454-78	Металлы, Методы испытаний на ударный изгиб при пониженной, комнатной и повышенной температурах	23
ГОСТ 9467-75	Электроды покрытые металлические для ручной дуговой сварки конструкционных и теплоустойчивых сталей. Типы.	13
ГОСТ 10051-75	Электроды покрытые металлическими для ручной дуговой наплавки поверхностных слоев с особыми свойствами. Типы	14
Комплекс стандартов: Стали легированные и высоколегированные		
ГОСТ 12344-78	Методы определения углерода	23
ГОСТ 12345-80	Методы определения серы	23
ГОСТ 12346-78	Методы определения кремния	23
ГОСТ 12347-77	Методы определения фосфора	23
ГОСТ 12348-78	Методы определения марганца	23
ГОСТ 12349-83	Методы определения вольфрама	23
ГОСТ 12350-78	Методы определения хрома	23

Продолжение

Обозначение нормативного документа	Наименование	Стр.
ГОСТ 12351-81	Методы определения ванадия	23
ГОСТ 12352-81	Методы определения никеля	23
ГОСТ 12353-78	Методы определения кобальта	23
ГОСТ 12354-81	Методы определения молибдена	23
ГОСТ 12355-78	Методы определения меди	23
ГОСТ 12356-81	Методы определения титана	23
ГОСТ 12357-84	Методы определения алюминия	23
ГОСТ 12358-82	Методы определения мышьяка	23
ГОСТ 12359-81	Методы определения азота	23
ГОСТ 12969-67	Таблички для машин и приборов. Технические требования	25
ГОСТ 12971-67	Таблички прямоугольные для машин и приборов. Размеры	25
ГОСТ 15150-69	Машины, приборы и другие технические изделия. Исполнения для различных климатических районов. Категория, условия эксплуатации, хранения и транспортирования в части воздействия климатических факторов внешней среды	3, 27, 15
ГОСТ 19282-73	Сталь низколегированная толстолистовая и широкополосная универсальная	12
	Комплексы стандартов: Сталь углеродистая и чугуны нелегированные	
ГОСТ 22536.0-77...		
ГОСТ 22536.12-77	Методы определения содержания элементов	23
ГОСТ 22536.13-77	Методы спектрального анализа	23

Продолжение

Обозначение нормативного документа	Наименование	Стр.
ГОСТ 21753-76	Система "человек-машина". Рычаги управления. Общие эргономические требования	10
ГОСТ 23676-79	Весы для статического взвешивания. Пределы взвешивания. Метрологические параметры	23
ГОСТ 23711-79	Весы для статического взвешивания. Общие технические требования	23
ГОСТ 25347-82	ЕСДП. Поля допусков и рекомендуемые посадки	4
ГОСТ 26014-83	Ящики из древесины и древесных листовых материалов для грузов массой свыше 200 до 2000 кг. Общие технические условия	27
ОСТ5.2313-79	Копулы судовые для стальных и растительных канатов	9
ОСТ5.9048-85	Покрyтия металлические и неметаллические неорганические	15
	Правила устройства и безопасной эксплуатации грузоподъемных кранов	5, 18
РД 31.44.01-84	Правила технической эксплуатации подъемно-транспортного оборудования морских портов	20, 25 28
РД 31.45.02-79	Грузозахваты для производства погрузочно-разгрузочных работ с опасными грузами. Требования к устройству и эксплуатации.	18
РД 31.45.03-82	Устройства грузозахватные крановые. Типовые расчеты. Методика	4, 11 13, 17
РД 31.00.100-87	Система разработки и постановки продукции на производство. Методика предприятий КМЭ. Порядок разработки, постановки и снятия продукции с производства	27

Приложение 4
СправочноеПЕРЕЧЕНЬ НОРМАТИВНЫХ ДОКУМЕНТОВ,
РЕКОМЕНДУЕМЫХ К ИСПОЛЬЗОВАНИЮ ПРИ РАЗРАБОТКЕ, ИЗГОТОВЛЕНИИ
И РЕМОНТЕ ГЗУ

Обозначение нормативного документа	Наименование
ГОСТ 4.22-85	Краны грузоподъемные. Номенклатура показателей
ГОСТ 15.001-73	Разработка и постановка продукции на производство
ГОСТ 24597-81	Пакеты тарно-штучных грузов. Основные параметры и размеры
ГОСТ 25032-81	Средства грузозахватные. Классификация и общие технические требования
ГОСТ 25546-82	Краны грузоподъемные. Режим работы
ГОСТ 25573-82	Стропы грузовые канатные для строительства. Технические условия
РД ЗІ.44.05-80	Металлоконструкции крановые. Ремонт. Технические условия
РД ЗІ.44.20-84	Методы и средства диагностирования металлоконструкций и деталей перегрузочных машин морских портов. Основные положения
РД ЗІ.82.03-75	Правила безопасности ^{ГРВАБ} в морских портах
РД ЗІ.00.100-87	Система разработки и постановки продукции на производство. Изделия предприятий ММФ. Порядок разработки, постановки и снятия продукции с производства

СО Д Е Р Ж А Н И Е

	Стр.
1. Типы, основные параметры и размеры	4
2. Технические требования	5
2.1. Условия изготовления	5
2.2. Требования к конструкции	5
2.3. Требования по устойчивости к внешним воздей-	
ствиям	15
2.4. Требования к надежности	16
2.5. Требования к рабочей документации	17
3. Требования безопасности	18
4. Комплектность	19
5. Правила приемки	21
6. Методы контроля	23
7. Маркировка, упаковка и хранение	25
7.1. Маркировка	25
7.2. Упаковка	27
7.3. Хранение	27
8. Указания по эксплуатации	28
Приложение 1. Построение условного обозначения краново-	
го грузозахватного устройства	29
Приложение 2. Маркировка кранового грузозахватного	
устройства и его составных частей	36
Приложение 3. Перечень нормативных документов, на ко-	
торые даны ссылки в руководящем докумен-	
те	39
Приложение 4. Перечень нормативных документов, реко-	
мендуемых к использованию при разработ-	
ке, изготовлении и ремонте ГЗУ	43
Лист регистрации изменений	45

УОП.ЧМП.ЗАК.7862/2.Т.500.15.06.88.

СОГЛАСОВАНО

УТВЕРЖДАЮ

Заведующий отделом охраны труда
ЦК профсоюза рабочих морского и
речного флота

[Signature]
" 17 " 1987 г. В.И. Шаров



Начальник Главфлота

[Signature]
Н.П. Цах

" 17 " 1987 г.

Главный инженер ЦНИИМФ

[Signature]
" 13 " 11 1987 г. Е.П.Афанасьев

ИЗВЕЩЕНИЕ № I

об изменении РД ЗI.45.05-83

"Устройства грузозахватные крановые.
Общие технические требования"

Вводится в действие с 01.07.88

Изм.	Содержание изменения	Лист	Листов
		I	I7
I			

1. Имеющиеся экземпляры РД ЗI.45.05-83 изъять из обращения и аннулировать, заменив их прилагаемыми экземплярами переизданного РД ЗI.45.05-83, в которые внесены следующие изменения:

2. Стр. 3, введение, абзацы первый и третий.

Исключить ссылку на ОСТ ЗI.0014-80.

Третью и четвертую строки первого абзаца изложить в следующей редакции:

"... группы III и подлежащих изготовлению на промышленных предприятиях ММФ и в портах ..." и далее по тексту.

3. Стр. 3, введение, абзац четвертый.

Исключить аббревиатуру "(ГЗ)".

4. Стр. 4, подраздел I.2.

Заменить слово "... обязательном ..." на слово "... рекомендуемом ...".

Изм.	Содержание изменения	Лист	Листов
		2	17
I			

5. Стр.4.

Исключить подразделы I.4 и I.5.

6. Стр.4.

Вести подразделы I.7 и I.8 в следующей редакции:

"I.7. Допуски на свободные размеры несопрягаемых поверхностей и на габаритные размеры рекомендуется назначать по I4...I6 качеству по ГОСТ 25347-82 (СТ СЭВ I44-75).

I.8. Допуски на размеры и расположение сопрягаемых поверхностей допускается назначать зависимыми с соблюдением требования собираемости изделий".

7. Стр.5, раздел 2.

Вести обозначение пункта "2.I.I".

8. Стр.5, раздел 2.

Вести пункты 2.I.2 и 2.I.3. в редакции:

"2.I.2. Отступления от конструкторской документации должны быть согласованы разработчиком и оформлены согласительным документом (протоколом, письмом и т.д.) либо непосредственно на рабочем чертеже за подписью разработчика.

2.I.3. Сварные швы должны выполнять сварщики, аттестованные в соответствии с "Правилами аттестации сварщиков" Госгортехнадзора СССР".

9. Стр.5, пункт 2.2.I.

Пункт дополнить:

"Подвески для строповки автотехники (т.е. изделий, имеющих регламентированное расстояние между местами строповки, но значительный диапазон смещения центра тяжести (ЦТ) для различных моделей машин) рекомендуется выполнять с устройством для смещения точки навески ГЗУ на крюк крана с целью обеспечения горизонтальности рамы (балки) подвески с грузом в положении "на весу".

10. Стр.6, п.2.2.2, вторая строчка.

Заменить слова "... должны иметь проемы..." на "... рекомендуется оснащать проемами...".

II. Стр.6, п.2.2.3.

Пункт изложить в новой редакции:

Изм.	Содержание изменения	Лист	Листов
		3	17
I			

"2.2.3. Рамы (балки) ГЗУ рекомендуется оснащать устройствами для размещения и крепления стропов и захватных органов в нерабочем положении при хранении и транспортировании".

I2. Стр.6, п.2.2.4 и далее в тексте (по всему документу).
Заменить аббревиатуру "ГЗ" на "ГЗУ".

I3. Стр.6, п.2.2.4.

Пункт дополнить ссылкой на рисунок:

"(рис.2а)".

I4. Стр.6, п.2.2.4.

Ввести рисунок:

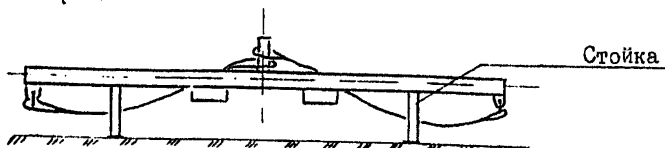


Рис.2а

I5. Стр.6, п.2.2.5, абзац первый.

Абзац изложить в новой редакции:

"ГЗУ должны иметь "обтекаемую" форму, без выступающих частей, которые могут зацепиться за элементы конструкции транспортных средств при подъеме как с грузом, так и без груза (рис.3а, 3г и 3д), а также вызвать перемещение составных частей изделия, способные привести ... " и далее по тексту.

I6. Ввести стр.6а с пунктом 2.2.6а и рис.2б.

Ввести пункт 2.2.6а и рисунок 2б:

"2.2.6а. Элементы грузозахватов, подверженные знакопеременным нагрузкам и сложному нагруженному состоянию (растяжение с изгибом, растяжение с кручением и т.п.), должны иметь конструкцию и исполнение, исключающие возможность возникновения концентрации напряжений и появление усталостных трещин.

Изм.	Содержание изменения	Лист	Листов
		4	17
I			

Концентрацию напряжений могут вызвать резкое (ступенчатое) изменение размеров соседних сечений и формы деталей и узлов, односторонние швы, усиление и дефекты сварных швов и т.д. (рис.26).

Неправильно

Правильно

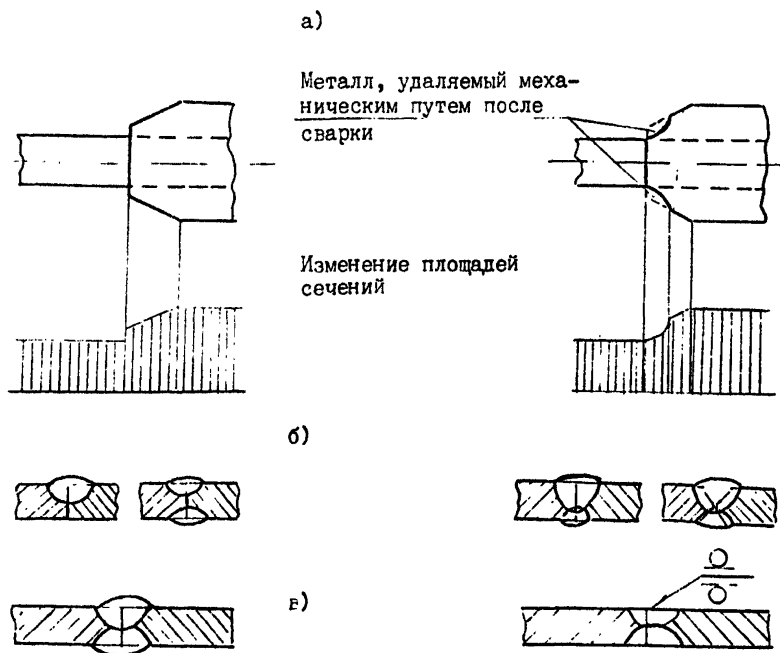
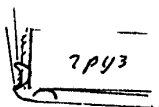


Рис. 26

Изм.	Содержание изменения	Лист	Листов
		5	17
I			

17. Стр.8, рис.4, правое изображение.

Исправить рисунок:



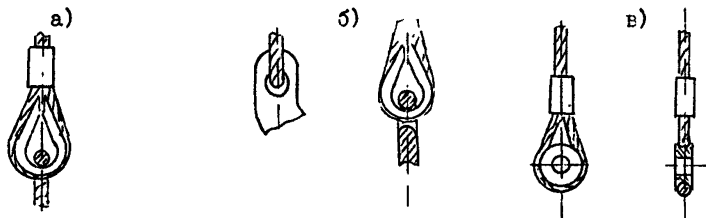
18. Стр.8.

Последнюю фразу изложить в новой редакции:

"Рабочий радиус $\frac{D_1}{2}$ последних должен соответствовать аналогичному размеру коушей по ГОСТ 2224-72 и ОСТ 5.2313-79 (рис.5в)".

19. Стр.8, рис.5.

Проставить над изображениями буквенные индексы:



20. Стр.9, п.2.2.10, третья строчка.

Часть фразы "... $R \geq 2,5 d$, где d - диаметр каната..." изложить в редакции: "... $R \geq 2,5 d$ (d - диаметр каната)...".

21. Стр.9, п.2.2.12.

Начало пункта изложить в следующей редакции:

"Органы управления (фиксаторы, стопоры, автоматы и т.д.) должны иметь..." и далее по тексту.

22. Стр.10, п.2.2.15.

Конец пункта изложить в следующей редакции:

"... во избежание их переплетения друг с другом и для приближения к местам строповки".

Изм.	Содержание изменения	Лист	Листов
		6	17
I			

23. Стр. II, п. 2.2.18.

Пункт изложить в новой редакции:

"2.2.18. Конструкция ГЗУ должна обеспечивать возможность контроля параметров и состояний, изменяющихся в процессе эксплуатации (размеров отверстий, штырей и осей; формы узлов и деталей; состояния крепежных элементов, металлоконструкции, сварных швов, наплавки и т.п.)".

24. Стр. II, п. 2.2.20.

После второго абзаца ввести текст в следующей редакции:

"Марки и категории стали устанавливает разработчик с учетом характера нагружения и условий эксплуатации изделий".

25. Стр. II, п. 2.2.21, строчки первая и вторая.

Вместо "... категории 3..." изложить в редакции: "... категории 2 и 3..." и далее по тексту.

26. Стр. I2, табл. 2.

В графе "Марка стали" добавить:

"ВСтЗсп2" и ВСтЗпс2".

27. Стр. I2, п. 2.2.22.

Текст пункта дополнить:

"... например, из сталей по ГОСТ 5521-86".

28. Стр. I2, п. 2.2.24.

Пункт изложить в новой редакции:

"2.2.24. Стыковые сварные соединения рекомендуется выполнять проваренными на всю толщину свариваемых деталей, достигая это либо режимом сварки, либо конструктивными приемами (двухсторонние швы, подгаря корня леа, разделка кромок, применение подкладок, а также выводящих планок и т.д.)".

Изм.	Содержание изменения	Лист	Листов
		7	17
I			

29. Стр.13, таблица 3.

Исправить обозначение ГОСТ 8050-76 на ГОСТ 8050-85.

30. Стр.14, п.2.2.32.

Конец первой фразы изложить в редакции:

"... захватных органов фрикционных захватов".

31. Стр.14, п.2.2.34.

Во второй фразе исключить слова:

"... после статических испытаний...".

32. Стр.15, п.2.2.35.

Дополнить первый абзац:

"Класс покрытий - VI...VII по ГОСТ 9.032-74; группа покрытий-атмосферостойкие для условий эксплуатации VI по ГОСТ 15150-69".

Во втором абзаце исключить ссылку на ГОСТ 9109-81, класс и группу покрытий.

Вести пример в редакции:

"Пример обозначения покрытия:

Покрытие - грунт ФЛ-03к коричневый VII.VI в один слой, эмаль ПФ-115 желтая VI.VI в два слоя".

33. Стр.15, п.2.2.36.

В абзаце первом заменить обозначение ОСТ 5.9048-78 на ОСТ 5.9048-85.

Во втором абзаце устранить опечатку в слове "непрерывности".

34. Стр.15, подраздел 2.3:

Обозначение пункта "2.3.1" изменить на "2.3.2".

Вести пункт 2.3.1 в следующей редакции:

"2.3.1. Конструкция и компоновка грузозахватов, а также материалы, смазки, покрытия должны обеспечивать сохранение работоспособного состояния изделий в реальных условиях эксплуатации (см.также п.2.2.5)".

В пункте 2.3.2 изменить величину "1 м/с " на "1,5 м/с".

Изм.	Содержание изменения	Лист	Листов
		8	17
I			

35. Стр.16.

Ввести подраздел 2.5 в следующей редакции:

"2.5. Требования к рабочей документации и

2.5.1. Рабочие чертежи и текстовые документы должны выполняться в соответствии с требованиями ЕСКД.

2.5.2. Расчеты ГЗУ должны выполняться согласно требованиям РД З1.45.03-82.

2.5.3. На сборочном чертеже (общем виде) изделия должна быть приведена схема статических испытаний ГЗУ, а также требования к их проведению.

2.5.4. На чертежах при необходимости должны быть указаны методы контроля сварных швов и требования к выполнению пооперационного контроля качества сварных соединений, недоступных после сборки".

36. Стр.17, подраздел 3.5.

Конец подраздела 3.5. изложить в новой редакции:

"... сведения о надежности и другие данные согласно п.2.4.4".

37. Стр.17, подраздел 3.8.

Слово "механизмов" заменить на слово "органов".

38. Стр.18, подраздел 4.2.

Третью строчку изложить в новой редакции:

" -сменное оборудование (например, стропы разной длины, колодки для различных видов грузов и т.п.) - при необходимости".

39. Стр.19, подпункт 4.2.3.2).

Вторую строчку изложить в новой редакции:

"- паспорт, совмещенный с инструкцией по эксплуатации и техническим описанием либо выполненный согласно требованиям РД З1.44.01-84".

Изм.	Содержание изменения	Лист	Листов
		9	17
I			

40. Стр.19.

Вести п.4.2.4 в следующей редакции:

"4.2.4. Рекомендуется прилагать к паспорту следующие рабочие чертежи :

- общий вид (сборочный чертеж) изделия со спецификацией;
- быстроизнашивающиеся детали;
- стропы".

41. Стр.19, таблица 5, графа "Пункты требований...".

Исключить ссылку на разделы 2; 3;4.

Взамен исключенного ввести ссылку на пункты:

"2.2.1 ...2.2.18; 3.4...3.7; 3.9; 4.2".

42. Стр.20, таблица 5, графа "Пункты требований' ..."

Исправить опечатку: ссылку на пункт "2.2.30" заменить ссылкой на пункт "2.2.31".

43. Стр.22, п.6.5.

Исключить конец фразы: "... длин с точностью измерения от $\pm 0,05$ до $\pm 1,0$ мм".

44. Стр.22, п.6.4.

Вместо "2...5" изложить в редакции: "не менее пяти".

45. Стр.22, п.6.6.

В конце первой фразы добавить ссылку на НТД: "... и ГОСТ 23711-79".

46. Стр.22, п.6.7.

Дополнить ссылкой на НТД:

" ... и испытаний по ГОСТ 1497-84, ГОСТ 9454-78, ГОСТ 12344-78, ГОСТ 12345-80, ГОСТ 12346-78, ГОСТ 12347-77, ГОСТ 12348-78, ГОСТ 12349-83, ГОСТ 12350-78, ГОСТ 12351-81, ГОСТ 12352-81, ГОСТ 12353-78, ГОСТ 12354-81, ГОСТ 12355-78, ГОСТ 12356-81, ГОСТ 12357-84, ГОСТ 12358-82, ГОСТ 12359-81, ГОСТ 22536.0-77... ГОСТ 22536.13-77".

Изм.	Содержание изменения	Лист	Листов
		10	17
I			

47. Стр.22, п.6.8.

Второй абзац изложить в новой редакции:

"Дефектные участки швов должны быть вырублены и, после предъявления техническому контролю, заварены. вновь заваренные участки также должны быть предъявлены..." и далее по тексту.

48. Стр.23, п.6.10.

Ввести VII класс покрытий.

49. Стр.23, п.6.11.

Обозначение ГОСТ 9.301-78 заменить на ГОСТ 9.301-86.

50. Стр.23, п.6.12.

Конец пункта изложить в новой редакции:

"... согласно рабочим чертежам и эксплуатационной документации".

51. Стр.23, п.7.1.1.

Добавить в конце фразы: "... и клеймо".

Третий абзац.

Изменить обозначение РД З1.44.01-77 на РД З1.44.01-84.

52. Стр.24, п.7.1.6.

Исключить слова "... вертикальному в рабочем положении..." и сноску в конце страницы.

Пункт дополнить в следующей редакции :

"Расчет и испытания стропа с грузозахватом должны выполняться с учетом наибольшего возможного угла наклона стропа к вертикали".

53. Стр.24, п.7.1.9.

После слова "маркировка" ввести слово "изготовителя".

После слова "грузоподъемность", т" ввести:

"... либо обозначение грузозахвата с указанием его грузоподъемности в тоннах".

Изм.	Содержание изменения	Лист	Листов
		II	I7
I			

Строку "– дата испытаний" исключить; строку изложить в редакции: " – дата выпуска"

Пункт дополнить (на гр.25):

"Изделия, изготавливаемые портами, допускается маркировать только номером грузозахвата по журналу регистрации изготовителя. Эта маркировка одновременно является клеймом изделия".

54. Стр.25, п.7.1.12, абзац второй.

Слово "последнее" заменить на слово "него".

Слово "его" исключить.

После слова "масса" ввести слово "изделия".

55. Стр.25, п.7.2.1.

Исключить ссылку на ОСТ 31.0014-80.

56. Стр.26, п.7.2.2.

Обозначение ГОСТ 2991-76 заменить на ГОСТ 2991-81.

Пункт дополнить: "... и ГОСТ 26014-83".

п.7.3.1.

Заменить обозначение группы хранения "Ж2" на "5".

Пункт дополнить:

"Допускается хранение на открытом воздухе ГЗУ значительных размеров, препятствующих размещению изделий в закрытом помещении.

ГЗУ, имеющие стропы из синтетических или растительных волокон, должны храниться под навесом или в закрытом помещении".

57. Стр.26, подраздел 8.1.

Подраздел дополнить ссылкой на НТД:

" ... и РД 31.44.01-84".

58. Стр.26, подраздел 8.2.

Подраздел изложить в новой редакции:

"8.2. Защитное покрытие ГЗУ, поврежденное при ремонте, должно быть восстановлено перед вводом изделия в дальнейшую эксплуатацию".

Изм.	Содержание изменения	Лист	Листов
		I2	I7
I			

59. Стр.26, подраздел 8.4.

Подраздел изложить в новой редакции:

"8.4. ГЗУ, имеющие различные схемы запасовки, изменяющие некоторые показатели назначения изделия (например: балансиры для спаренной работы кранов; подвески для строповки грузов с различным смещением центра масс и т.п.), рекомендуется снабжать табличкой с указанием величин изменяющихся параметров при различных вариантах использования грузозахвата".

60. Стр.27, приложение I.

Изменить категорию приложения "обязательное" на "рекомендуемое".

Раздел 2, строчка пятая.

Исправить опечатку в слове "– дополнительные...".

61. Стр.28, подраздел 2.2.

Изменить порядок слов в строчках пятой и шестой:

"– грузозахват ВК – канатная ветвь (строп);

– грузозахват СР– роликовая скоба".

62. Стр.29, подраздел 2.4, последняя строчка.

Изменить наименование грузозахвата: вместо "КП.Ш.В2" ввести "КП.Пд.В2".

63. Стр.31 и 32, таблица.

Ввести в таблицу новые обозначения:

Первая группа букв (тип ГЗУ)		Вторая группа букв (назначение ГЗУ)		Третья группа букв (конструктивные особенности ГЗУ)	
Обозначение	Определение обозначения	Обозначение	Определение обозначения	Обозначение	Определение обозначения
		М	строповка мешков		
		Мк	строповка мягких контейнеров		

Изм.	Содержание изменения	Лист	Листов
		I3	I7
I			

Первая группа букв (тип ГЗУ)		Вторая группа букв (назначение ГЗУ)		Третья группа букв (конструктивные особенности ГЗУ)	
Обозначение	Определение обозначения	Обозначение	Определение обозначения	Обозначение	Определение обозначения
ПлГ	платформа грузовая	МП	строповка профильного металлопро- ката		
		ПГ	строповка пакетов в термоусадоч- ной пленке		
		Тр	строповка труб		
		Х	строповка кип хлопка		

64. Стр.33, приложение 2.

Заменить категорию приложения "обязательное" на "рекомендуемое".

65. Стр.33.

Ввести обозначение рисунка: "рис. I".

Данные 2 и 3 маркировки изложить в новой редакции:

"2- грузоподъемность, т, либо обозначение грузозахвата с указанием грузоподъемности его в тоннах;

3- дата выпуска".

66. Стр.34.

Данные III и IV маркировки изложить в новой редакции:

"III- маркировка подвески, наносимая изготовителем на таблицу либо бирку;

IV- маркировка грузозахвата, наносимая изготовителем на табличку либо корпус изделия".

Изм.	Содержание изменения	Лист	Листов
		14	17
I			

67. Стр.34.

Ввести рис.2 – пример оформления табличек:

а)

СДЕЛАНО в СССР

Грузозахват КЛ.Лс 4-127
Модель 7756

Грузоподъемность, т-12

Масса, кг

Заводской №

Дата выпуска

Клеймо ОТК

б)

СДЕЛАНО в СССР

Захват
модель 7756.100

Грузоподъемность
контакта, т 12

Масса, кг

Заводской №

Дата выпуска

Клеймо ОТК

Рис.2

а) – пример оформления таблички на подвес.у;

б) – пример оформления таблички на захватный орган

68. Стр.35 и далее, приложение 3.

Изм нить в перечне обозначения и наименование НТД:

- ГОСТ 9.301-78 на ГОСТ 9.301-86;

- ГОСТ 2991-76 на ГОСТ 2991-85;

- РД 31.44.01-77 на РД 31.44.01-84 "Правила технической эксплуатации подъемно-транспортного оборудования морских портов".

- ГОСТ 8050-76 на ГОСТ 8050-85.

69. Стр.36 и далее, приложение 3.

Исключить из перечня ссылки на ГОСТ 6465-76, ГОСТ 9109-81 и ОСТ 31.0014-80.

70. Стр.35 и далее, приложение 3.

Ввести в перечень ссылки на НТД:

Изм.	Содержание изменения	Лист	Листов
		15	17
I			

Обозначение нормативного документа	Наименование	Стр.
ГОСТ 1497-84	Металлы. Методы испытаний на растяжение	22
ГОСТ 5521-86 (СТ СЭВ 3679-82)	Прокат стальной для судостроения. Технические условия	12
ГОСТ 9454-78	Металлы. Методы испытаний на ударный изгиб при пониженной, комнатной и повышенной температурах	22
	Комплекс стандартов: Стали легированные и высоколегированные	
ГОСТ 12344-78	Методы определения углерода	22
ГОСТ 12345-80	Методы определения серы	22
ГОСТ 12346-78	Методы определения кремния	22
ГОСТ 12347-77	Методы определения фосфора	22
ГОСТ 12348-78	Методы определения марганца	22
ГОСТ 12349-83	Методы определения вольфрама	22
ГОСТ 12350-78	Методы определения хрома	22
ГОСТ 12351-81	Методы определения ванадия	22
ГОСТ 12352-81	Методы определения никеля	22
ГОСТ 12353-78	Методы определения кобальта	22
ГОСТ 12354-81	Методы определения молибдена	22
ГОСТ 12355-78	Методы определения меди	22
ГОСТ 12356-81	Методы определения титана	22
ГОСТ 12357-84	Методы определения алюминия	22
ГОСТ 12358-82	Методы определения мышьяка	22
ГОСТ 12359-81	Методы определения азота	22
	Комплекс стандартов: Сталь углеродистая и чугун нелегированный	
ГОСТ 22536.0-77...	Методы определения содержания элементов	22
ГОСТ 22536.12-77		
ГОСТ 22536.13-77	Методы спектрального анализа	22

Изм.	Содержание изменения	Лист	Листов
		17	17
I			

72. Стр.38, содержание

Дополнить:

"Приложение 4. Перечень нормативных документов, рекомендуемых к использованию при разр ботке, изготовлении и ремонте ГЗУ".

Причины изменения:

1. О.звыы предприятий и орга изаций Минморфлота о результатах использования РД в течение первых четырех лет.

2. Приведение РД в соответствие с действующими нормативами по состоянию на 15.09.87.

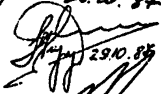
Южный научно-исследовательский и проектно-конструкторский институт морского флота (ЮННИМФ)

Главный инженер



В.Н.Афанашенко

Зав.отделем стандартизации и качества



Б.И.Рапопорт

Зав.отделом № 24



И.Е.Касан

Зав.сектором

О.П.Давыдов

Изм.	Содержание изменения	Лист	Листов
		16	17
I			

Обозначение нормативного документа	Наименование	Стр.
ГОСТ 22711-79	Весы для статического взвешивания. Общие технические требования	22,26
ГОСТ 25347-82	ЕСДП. Поля допусков и рекомендуемые посадки	4
ГОСТ 26014-83	Ящики из древесины и древесных листовых материалов для грузов массой свыше 200 до 2000 кг. Общие технические условия	22,26

71. Вести приложение 4:

Приложение 4
Справочное

ПЕРЕЧЕНЬ НОРМАТИВНЫХ ДОКУМЕНТОВ,
РЕКОМЕНДУЕМЫХ К ИСПОЛЬЗОВАНИЮ ПРИ РАЗРАБОТКЕ,
ИЗГОТОВЛЕНИИ И РЕМОНТЕ ГЗУ

Обозначение нормативного документа	Наименование
ГОСТ 4.22-85	Краны грузоподъемные. Номенклатура показателей
ГОСТ 15.001-73	Разработка и постановка продукции на производство
ГОСТ 24597-81	Пакеты тарно-штучных грузов. Основные параметры и размеры
ГОСТ 25032-81	Средства грузо захватные. Классификация и общие технические требования
ГОСТ 25546-82	Краны грузоподъемные. Режим работы
ГОСТ 25573-82	Стропы грузовые канатные для строительства. Технические условия
РДЗ1.44.05-80	Металлоконструкции крановые. Ремонт. Технические условия
РДЗ1.44.20-84	Методы и средства диагностирования металлоконструкций и деталей перегрузочных машин морских портов. Основные положения
РДЗ1.82.03-75	Правила безопасности труда в морских портах

УОП.ЧМП.САК.10942/2.Т.125.06.09.88.