

УДК 621.791.021.643.3-034

Группа В 05

ОТРАСЛЕВОЙ СТАНДАРТ

ТРУБОПРОВОДЫ СТАЛЬНЫЕ
ТЕХНОЛОГИЧЕСКИЕ НА ДАВ-
ЛЕНИЕ P_y ДО 10 МПа.
АВТОМАТИЧЕСКАЯ ДУГОВАЯ
СВАРКА ПОД ФЛЮСОМ. ТИ-
ПОВОЙ ТЕХНОЛОГИЧЕСКИЙ
ПРОЦЕСС.

ОСТ 36 - 145-88

ОКСТУ 1304

4.09.88

0003

Дата введения с 01.01.89г.
до 31.12.90г.

Настоящий стандарт распространяется на технологические трубопроводы из углеродистых и низколегированных сталей с условным проходом не менее 200 мм и устанавливает типовой технологический процесс автоматической дуговой сварки под флюсом.

Издание официальное

Перепечатка воспрещена

I. ТЕХНИЧЕСКИЕ ТРЕБОВАНИЯ

I.1. Требования к материалам труб и деталей трубопроводов.

I.1.1. Для изготовления стальных технологических трубопроводов должны применяться трубы и детали трубопроводов из материалов в соответствии с указаниями проектной документации и по своему химическому составу и механическим свойствам удовлетворяющие требованиям стандартов и технических условий (приложение I).

Замена материалов допускается по согласованию с проектной организацией.

I.1.2. Трубы и детали трубопроводов, подлежащие сварке, должны иметь сертификаты, подтверждающие качество материала.

I.1.3. Трубы и детали трубопроводов, не имеющие сертификата, должны быть проверены на химический состав и механические свойства в соответствии с требованиями стандартов и технических условий. Результаты испытаний должны быть оформлены документом.

I.1.4. Трубы и детали трубопроводов должны иметь маркировку в соответствии с требованиями стандартов и технических условий.

I.2. Требования к сварочным материалам

I.2.1. Для сварки следует применять сварочную стальную проволоку и флюсы согласно приложению 2.

1.2.2. Каждая партия сварочной проволоки должна иметь сертификат с указанием предприятия-изготовителя, условного обозначения проволоки, номера плавки и партии, химического состава и состояния поверхности проволоки. К каждому мотку (бухте, катушке, кассете) проволоки должна быть прикреплена бирка с указанием предприятия-изготовителя, номера партии, условного обозначения проволоки и клейма технического контроля.

1.2.3. При отсутствии сертификата необходимо проверять химический состав проволоки в соответствии с ГОСТ 2246-70. При несоответствии химического состава проволоки требованиям ГОСТ 2246-70 бухта этой проволоки не должна быть использована для сварки.

1.2.4. Поверхность проволоки должна быть чистой и гладкой, без трещин, расслоений, плен, закатов, раковин, забоин, окалины, ржавчины, масла и других загрязнений.

1.2.5. Проволоку необходимо хранить в сухом закрытом помещении, защищающем ее от воздействия атмосферных осадков, коррозии, загрязнения и механических повреждений.

1.2.6. Каждая партия флюса должна быть оформлена документом о качестве с указанием наименования и товарного знака предприятия-изготовителя, марки флюса, химического состава, номера и массы партии, даты изготовления, обозначения стандарта. На каждой упаковочной единице (мешки по ГОСТ 2226-75 или другая тара) должен быть ярлык.

1.2.7. При отсутствии документа о качестве необходимо проводить испытания флюса в соответствии с ГОСТ 9087-81.

1.2.8. Условия транспортирования и хранения флюса должны обеспечивать его сохранность от увлажнения и загрязнения.

1.2.9. Рекомендуется сушить флюс в количестве необходимом для работы в течение одной смены согласно режимам, приведенным в табл. I.

Таблица I

Оптимальные режимы сушки флюсов

Марка флюса	Оптимальные режимы сушки	
	Температура, °С	Время, ч
АН-348-А, АН-348-АМ, АН-348-В, АН-348-ВМ, ОСЦ-45, ОСЦ-45М, АН-8, АН-47, ФЦ-9	300 - 400	1
АН - 22	300 - 400	2
АН - 60	380 - 450	2

1.3. Требования к оборудованию

1.3.1. Пост для автоматической дуговой сварки под флюсом должен состоять из источника питания, устройства для установки и поворота свариваемых изделий, сварочного автомата, колонны для установки сварочного автомата, бункера для сбора флюса и флюсоотсоса. Пример комплектации поста приведен на черт.1.

1.3.2. Оборудование, используемое для сварки труб и деталей трубопроводов, для установки и поворота свариваемых изделий, а также колонны для установки сварочных автоматов должны соответствовать паспорту завода-изготовителя.

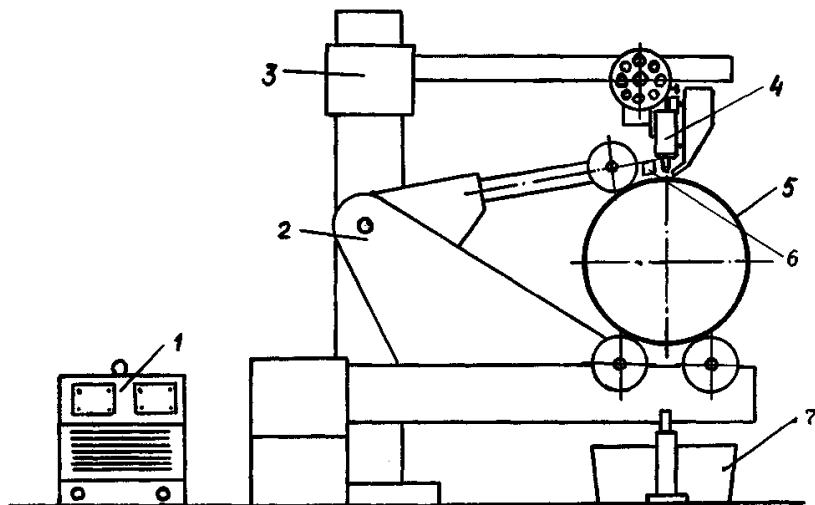
1.3.3. Наиболее часто применяемые автоматы приведены в приложении 3, оборудование для установки и поворота свариваемых изделий - в приложении 4, колонны для установки сварочных автоматов - в приложении 5.

1.3.4. Колебания напряжения питающей сети, к которой подключено сварочное оборудование, допускается не более $\pm 5\%$ от номинала.

1.3.5. Сварочное оборудование должно быть в исправном состоянии и снабжено контрольно-измерительными приборами (амперметрами и вольтметрами). Средства измерений, установленные на оборудовании, должны подвергаться периодической проверке по ГОСТ 8.513-84.

1.3.6. Оборудование для установки и поворота свариваемых изделий должно обеспечивать необходимую скорость вращения для выполнения кольцевых швов.

комплектации,
Схема поста для автоматической дуговой
сварки под флюсом



- 1 - источник питания
- 2 - устройство для установки и поворота свариваемых изделий
- 3 - колонна для установки сварочного автомата
- 4 - сварочный автомат
- 5 - свариваемое изделие
- 6 - флюсоотсос
- 7 - бункер для сбора флюса

Черт. I

1.4. Требования к квалификации сварщиков

1.4.1. Организацию обучения работающих безопасности труда следует выполнять в соответствии с требованиями ГОСТ 12.0.004-79.

1.4.2. К проведению автоматической дуговой сварки под флюсом технологических трубопроводов допускаются сварщики не ниже 4-го разряда, выдержавшие теоретические и практические испытания в соответствии с действующими "Правилами аттестации сварщиков", утвержденными Госгортехнадзором СССР ^{22 июня 1971 г.} и имеющие удостоверение на право производства соответствующих сварочных работ.

1.4.2. Сварщики, впервые приступающие к сварке трубопроводов на монтаже данного объекта или имевшие перерыв в своей работе более двух месяцев, а также при изменении сварочных материалов приведенных в приложении 2 настоящего стандарта и при переходе от группы труб малых диаметров (до 430 мм вкл.) к группе труб больших диаметров (530 мм и выше), независимо от наличия у них удостоверения должны заварить пробные (контрольные) стыки в присутствии мастера-контролера или инженера контрольно-сварочной лаборатории в условиях, тождественных с теми, в которых производится сварка трубопроводов.

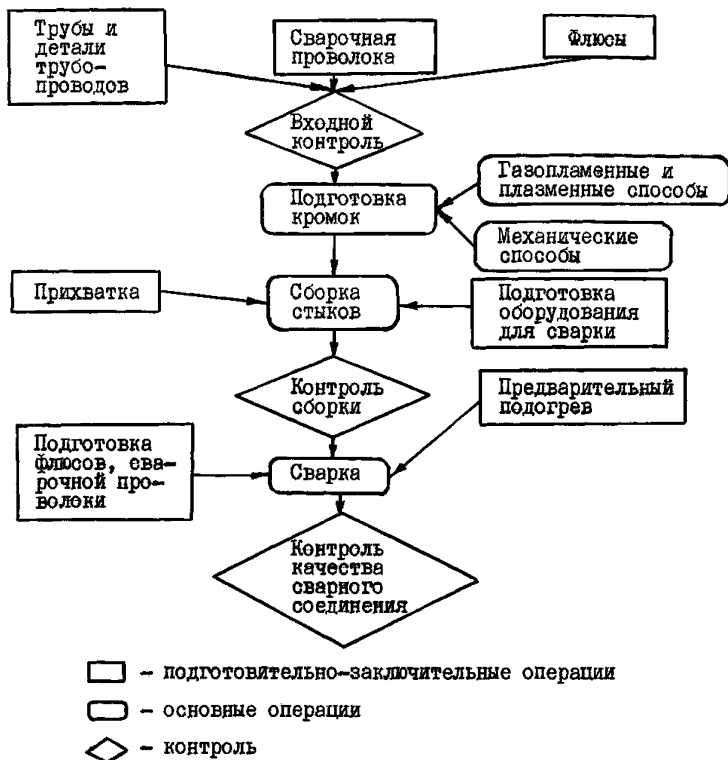
1.4.3. Пробные (контрольные) стыки стальных трубопроводов должны подвергаться внешнему осмотру, механическим испытаниям по ГОСТ 6996-66, а также проверке сплошности неразрушающими методами контроля в соответствии с СНиП 3.05.05-84.

1.4.4. Каждый сварщик должен иметь личное клеймо (цифровое или буквенное).

2. ТЕХНОЛОГИЧЕСКИЙ ПРОЦЕСС СВАРКИ

2.1. Функциональная схема технологического процесса сварки представлена на черт. 2.

Схема технологического процесса сварки



Черт. 2

2.2. Подготовка кромок труб

2.2.1. Форму разделки кромок следует выбирать в соответствии с требованиями ГОСТ I6037-80.

2.2.2. Разделку кромок производят любым механическим способом. Допускается производить разделку кромок кислородной или плазменной резкой с последующей механической зачисткой кромок до полного удаления поверхностных следов резки.

2.2.3. Подготовленная под сварку площадь торца трубной заготовки или детали, должна быть перпендикулярна ее оси. Отклонение от перпендикулярности не должно превышать 2 мм для диаметров до 500 мм, а более - 3 мм. Измерение производят угольником.

2.2.4. Торцы, скошенные кромки, а также прилегающие к ним внешние и внутренние поверхности труб и деталей трубопроводов на ширину не менее 15 мм должны быть зачищены перед сборкой до металлического блеска механическим способом стальной щеткой, напильником, шлифовальной машинкой или другим инструментом.

2.3. Сборка стыков труб и деталей трубопроводов

2.3.1. Сборку стыков труб и деталей трубопроводов следует выполнять в соответствии с требованиями раздела 2 СНиП 3.05.05-84 и настоящего стандарта.

2.3.2. При сборке стыков труб и деталей трубопроводов должны быть обеспечены: соосное фиксированное взаимное их расположение и свободный доступ к выполнению сварочных работ.

2.3.3. Сборку следует осуществлять с помощью сборочных или центровочных приспособлений, обеспечивающих соосность стыкуемых труб и деталей трубопроводов.

Допускается сборку стыковых соединений производить с помощью временных технологических креплений: скоб, стяжек, накладок и т.д.

Для приварки креплений следует использовать те же сварочные материалы, что и для сварки.

Сварные швы креплений должны располагаться не ближе 30 мм от кромок разделки.

2.3.4. По окончании прихватки стыков труб и деталей трубопроводов временные технологические крепления должны быть удалены механическим или газопламенным способом.

Места приварки креплений должны быть зачищены механическим способом заподлицо с основным металлом и проконтролированы внешним осмотром.

2.3.5. Смещение кромок допускается в пределах 35% толщины стенки трубы, но не более 3 мм для внутренних кромок и 4 мм - для наружных. Для контроля смещения следует применять шаблон ШС-2.

При смещении, превышающем допустимое значение, на трубе или детали трубопровода необходимо произвести скос под углом не более 20° к оси трубы при условии сохранения расчетной толщины стенки.

2.3.6. Трубы и детали трубопроводов, концы которых не позволяют осуществить сборку с требуемой точностью, необходимо калибровать.

2.3.7. Для труб из углеродистых сталей с толщиной стенки до 20 мм включительно допускается подкатка кромок с предварительным их подогревом до $850-900^\circ\text{C}$. Угол подкатки должен быть не более 15° .

2.3.8. При сборке стыков из прямошовных сварных труб и деталей из них, продольные сварные швы должны быть смещены один относительно другого не менее, чем на 100 мм.

2.4. Прихватка стыков труб и деталей трубопроводов

2.4.1. Прихваткой стыков труб и деталей трубопроводов следует проверить качество подготовки кромок и качество сборки.

2.4.2. Прихватку собранных стыков следует производить механизированной сваркой в углекислом газе по ОСТ 36-79-83, ручной дуговой сваркой покрытыми электродами по ОСТ 36-39-80 или ручной аргонодуговой сваркой по ОСТ 36-57-81. Количество и размеры прихваток следует выбрать в соответствии с данными табл. 2.

Таблица 2

Количество и размеры прихваток

Диаметр труб, мм	Количество при- хваток по окруж- ности трубы	Длина прихва- ток, мм	Высота при- хваток, мм
250-300	3-4	40-50	0,4-0,5 толщи- ны стенки при толщине стенки до 10 мм и 5мм при толщине стенки от 10мм и выше
300-600	4-6	То же	То же
Свыше 600	6-10	50-60	4 - 5

2.4.3. Прихватку следует выполнять с полным проваром корня шва. При обнаружении внешним осмотром в прихватке пор и трещин она должна быть полностью удалена механическим способом.

2.4.4. Прихватки необходимо тщательно зачищать от шлака и брызг металлической щеткой или шлифовальной машиной.

2.5. Сварка труб и деталей трубопроводов

2.5.1. Общие технологические требования

2.5.1.1. Автоматическую дуговую сварку под флюсом следует выполнять на постоянном токе обратной полярности. Разрешается применять ток прямой полярности в случае сварки с применением подкладок.

2.5.1.2. Для сварки труб из углеродистых и низколегированных сталей следует применять сварочную проволоку и флюс, указанные в приложении 2.

2.5.1.3. Перед сваркой необходимо флюс просушить в соответствии с режимами, указанными в табл.1.

2.5.1.4. Сварку труб и деталей трубопроводов с толщиной стенки до 30 мм включительно следует производить без подогрева, а свыше 30 мм-с подогревом до температуры 100-200°C.

2.5.1.5. Сварочные работы при температуре воздуха ниже 0°C производить с учетом требований, приведенных в табл.3.

Таблица 3

Требования к подогреву стыков труб при температуре воздуха ниже 0°С

Марка стали труб	Толщина стенки труб, мм	Температура окружающего воздуха, при которой разрешается сварка, °С	Температура подогрева, °С
ВСт2сп; ВСт2пс; ВСт3сп; ВСт3пс; Ст3Пс; IO; 20; 20пс; IOП2; O9П2С; IOП2СI; I6ПС; I7ПС; I7ПС; I5ПС	До I6	От 0 до минус 35	Без подогрева
	Свыше I6	То же	IOO-I50

2.5.1.6. Выполнение сварочных работ при температуре окружающего воздуха ниже допустимой разрешается только в специальных защитных устройствах (укрытиях, тепляках, палатках), обеспечивающих сохранение температуры в рабочей зоне выше приведенной в табл.3 и эксплуатационной документации на сборочно-сварочное оборудование.

2.5.1.7. Подогрев труб следует производить в соответствии с ОСТ 36-39-80 гибкими электронагревателями или однопламенными универсальными ацетилено-кислородными горелками.

2.5.1.8. При выполнении сварочных работ необходимо обеспечить:

защиту рабочего места сварщика от ветра и атмосферных осадков;

очистку свариваемых кромок от снега и льда и просушку их;

при вынужденных перерывах в работе медленное и равномерное охлаждение стыка (понижение температуры не более чем на 10° в минуту) любыми доступными средствами (например, обкладкой листовым асбестом или оборачиванием асбестовым шнуром), а при возобновлении сварки его подогрев (если подогрев требуется) до температуры, указанной в табл. 3 и поддержание этой температуры до окончания сварки.

2.5.1.9. Автоматическая дуговая сварка под флюсом может выполняться:

- а) по подварке ^{диаметром 900 мм и более,} изнутри труб ^{произведенной ручной дуговой} сваркой покрытыми электродами, ручной аргонодуговой или механизированной сваркой в углекислом газе;
- б) по корневому шву, выполненному ^{дуговой сваркой,} ручной аргонодуговой или механизированной сваркой в углекислом газе;
- в) на оставшихся подкладках или с использованием гибких подкладных лент.

2.5.1.10. Ручную дуговую сварку покрытыми электродами следует выполнять по ОСТ 36-39-80, ручную аргонодуговую сварку - по ОСТ 36-57-81, а механизированную сварку в углекислом газе - по ОСТ 36-79-83.

2.5.1.11. Автоматическую дуговую сварку под флюсом следует выполнять на режимах, приведенных в табл.4.

2.5.1.12. Сварку следует производить в нижнем пространственном положении со смещением электрода с зенита на 30-100 мм (в зависимости от диаметра свариваемых труб, режима сварки, флюса, глубины разделки) в сторону, противоположную вращению изделия.

2.5.1.13. Вылет электродной проволоки при сварке не должен превышать 50 мм, а слой флюса, закрывающий в процессе сварки зону дуги, должен быть толщиной не менее 40-45 мм.

2.5.1.14. Для удержания флюса на цилиндрической поверхности труб должны применяться флюсоудерживающие устройства.

2.5.1.15. Каждый слой шва перед наложением последующего должен быть очищен от шлака и остатков флюса зубилом или металлической щеткой. Все швы необходимо укладывать так, чтобы замыкающие участки швов были смещены на 50-80 мм относительно друг друга (черт.3а).

Конец шва следует перекрывать на 50-80 мм (черт.3б).

2.5.1.16. При обрыве дуги зажигание производится на шве за кратером, предварительно очищенном от шлака.

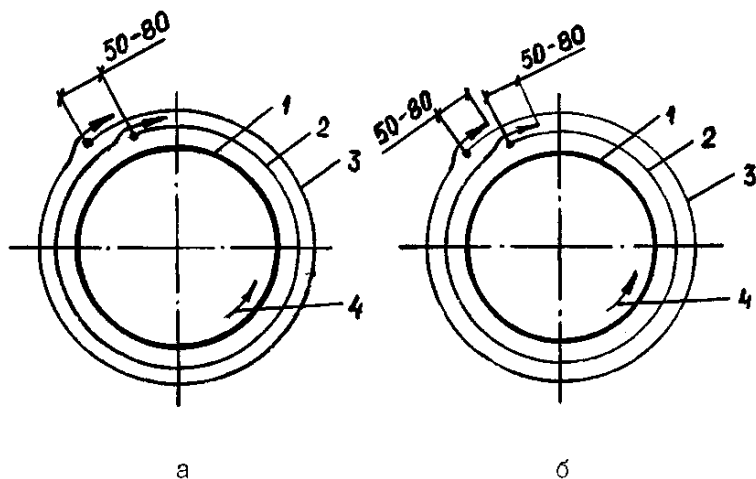
2.5.2. Сварка подкладного кольца

2.5.2.1. Подкладные кольца должны изготавливаться механическим способом шириной 20 мм и толщиной 4 мм из стали 20 или другой низкоуглеродистой стали спокойной или полуспокойной выплавки с содержанием углерода не более 0,24%.

Разрешается изготавливать кольца из полосы стали, при этом стык кольца должен быть сварен с полным проваром.

2.5.2.2. Подкладное кольцо плотно, но без натяга устанавливается в конец одной из стыкуемых труб; зазор между кольцом и внутренней поверхностью трубы не должен превышать 1 мм.

Схема наложения швов



- б** - перекрытие шва в местах замков
а - смещение швов относительно друг друга
1 - свариваемая труба; 2 - первый слой шва;
3 - второй слой шва; 4 - направление вращения
трубы

Черт.3

Таблица 4

Рекомендуемые режимы автоматической дуговой сварки
под флюсом поворотных стыков труб

Диаметр труб Дн, мм	Толщина на стен- ки, мм	Диаметр электродной воло- ки, мм	Слой	Свароч- ный ток Д	На- пря- ние, В	Ско- рость свар- ки, м/ч	Вылет элект- рода, мм	Смеще- ние эле- ктрода с зени- та, мм
1	2	3	4	5	6	7	8	9
200-426	6	2	1	360-440	34-36	15-20	30-35	35-40
			2	360-440	36-38			30-40
	7-12,5	2	1	400-480	40-42	30-35	30-35	40-45
			2		42-45			30-40
	Более 12,5	3	1	500-600	44-46	35-50	40-45	40-45
			2 и последу- ющие	650-750	46-48	40-55		30-40
530, 720-820	7-12,5	2	1	400-480	42-45	35-40	30-35	60-80
			2 и последу- ющие	500-550	46-48	38-40		40-50
		3	1	550-650	44-46	35-50	40-45	40-60
			2	680-750	46-48	40-55		30-40
	Более 12,5	3	1	550-650	44-46	35-50	40-45	40-60
			2 и последу- ющие	680-750	46-48	40-55		30-40
1020- -1220	7-12,5	3	1	580-650	46-48	50-60	40-45	60-80
			2	680-750	48-50	50-55		40-60
	4	1	900-1000	44-46	55-60	40-50	60-80	
		2	1100-1150	46-48	55-65		40-60	

I	2	3	4	5	6	7	8	9
I020- -I220	Более I2,5	3	I	750-800	44-46	50-60	40-45	60-80
			2 и по- следующие	800-850	48-50	50-55		
		4	I	900-1000	44-46	55-60	40-50	60-80
			2 и по- следующие	I100-I200	46-48	70-90		40-60
			Облипо- вочный	I050-I150	46-48	55-60	40-50	40-60
I420	9-I6	3	I	750-800	44-46	50-60	40-45	80-100
			2	800-850	46-48		40-80	
		4	I	900-1000	44-46	55-60	40-50	80-100
			2	I100-I150	46-48	50-60		40-80
	Более I6	3	I	750-800	44-46	50-55	40-45	60-100
			2 и по- следующие	800-850	45-47	50-55		60-80
			Облипо- вочный	850-900	46-48	45-50		40-45
		4	I	900-1000	44-46	50-55	40-50	80-100
			2 и по- следующие	I150-I200	46-48	60-85		60-80
			Облипо- вочный	I050-I150	46-48	50-55		40-50

2.5.2.3. Прихватку и сварку кольца к трубе следует производить угловым швом с катетом ^{последнюю} ~~не более~~ 4 мм (черт. 4а).

2.5.2.4. Вторую стыкуемую трубу надвигают на выступающую часть подкладного кольца; зазор между угловым швом и второй трубой должен быть 4-5 мм (черт. 4б).

2.5.2.5. После сварки подкладного кольца ко второй трубе производят внешний осмотр шва и окончательную сварку труб и деталей трубопроводов по п. 2.5.1.

2.5.3. Сварка с применением гибких лент

2.5.3.1. Для формирования обратной стороны шва при сварке стыков труб может применяться гибкая подкладная лента ПШ-1 (ТУ 36-2561-84).

2.5.3.2. Гибкую подкладную ленту следует применять при сварке труб и деталей трубопроводов диаметром 900 мм и более, а также при сварке труб с деталями трубопроводов меньших диаметров при условии возможности установки подкладной ленты изнутри.

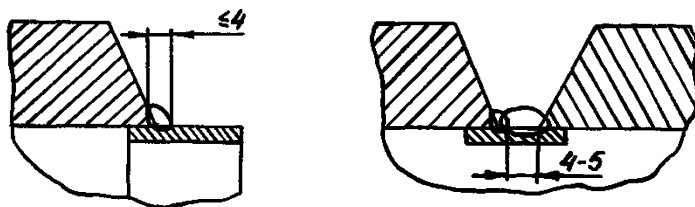
2.5.3.3. Свариваемые кромки и места приклеивания гибких подкладных лент должны быть очищены от загрязнений, ржавчины, смазки, пыли и влаги.

2.5.3.4. Приклеивать гибкую подкладную ленту следует симметрично по отношению к кромкам, ориентируясь на цветную нитку, шитую в стеклоткань (черт. 5).

2.5.3.5. Приклеивание ленты ^{следует} производить при температуре кромок не ниже 0°С.

2.5.3.6. Гибкая подкладная лента ^{должна} устанавливаться внутри трубопровода путем поджима и разглаживания покрытой клеем постоянной липкости алюминиевой фольги легким деревянным или пластмассовым предметом до достижения необходимой прочности сцепления.

Приварка подкладного кольца



а

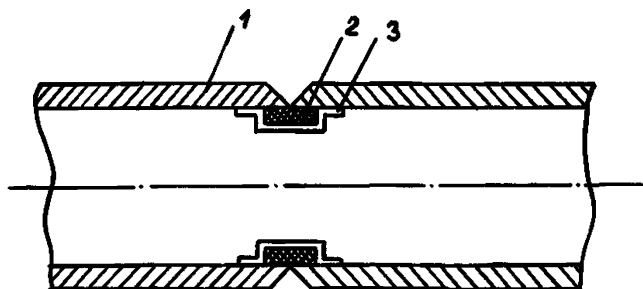
б

а - к первой трубе

б - ко второй трубе

Черт.4

Схема установки гибкой подкладной ленты



1 - свариваемая труба

2 - специальная стеклоткань

3 - алюминиевая фольга

Черт.5

3. ТРЕБОВАНИЯ К КОНТРОЛЮ КАЧЕСТВА СВАРНЫХ СОЕДИНЕНИЙ

3.1. В процессе сварки осуществляют контроль: предварительный, пооперационный, приемочный готовых сварных соединений.

Проведение предварительного и пооперационного контроля должны обеспечивать главные инженеры МУ, приемочный контроль готовых сварных соединений - подразделения по контролю и испытаниям в соответствии с требованиями ОСТ 36-125-85.

3.2. Предварительный контроль, осуществляемый организацией, ведущей монтаж, производят в соответствии с требованиями настоящего стандарта, ОСТ 36-125-85, ОСТ 36-59-81, ОСТ 36-75-83 и включает в себя проверку:

квалификации сварщиков, дефектоскопистов (операторов ультразвукового контроля, радиографов и др.);

состояния сборочно-сварочных приспособлений, сварочного оборудования и аппаратуры, а также оборудования и аппаратуры для контроля качества сварных соединений;

качества основных и сварочных материалов, а также материалов для дефектоскопии;

состояния средств измерения.

3.3. При пооперационном контроле необходимо проверять:

качество подготовки кромок и сборки под сварку в соответствии с пунктами 2.2 и 2.3 настоящего стандарта;

соблюдение технологии сварки в соответствии с пунктом 2.5 настоящего стандарта.

3.4. Необходимость проведения, объемы и нормы контроля качества сварных соединений определяются требованиями раздела 4 СНиП 3.05.05-84 и технической документацией.

3.5. Контроль качества сварных соединений проводят нижеперечисленными методами:

внешним осмотром и измерением - по ГОСТ 3242-79;
цветной дефектоскопией - по ГОСТ 18442-80;
магнито-порошковой дефектоскопией - по ГОСТ 21105-75;
радиографическим методом - по ОСТ 36-59-81;
ультразвуковым методом - по ОСТ 36-75-83;
механическими испытаниями - по ГОСТ 6 996-66; ГОСТ
I497-84; ГОСТ 9454-78; ГОСТ I4019-80;
металлографическими исследованиями образцов из контрольных стыков - по ГОСТ 5639-82; ГОСТ I778-70.

4. ТРЕБОВАНИЯ БЕЗОПАСНОСТИ

4.1. При автоматической дуговой сварке под флюсом необходимо руководствоваться требованиями СНиП Ш-4-80, ГОСТ 12.3.002-75, ГОСТ 12.3.003-86, ГОСТ 12.3.036-84, ГОСТ 12.2.003-74, ОСТ 36-100.3.09-86, "Правилами пожарной безопасности при производстве строительно-монтажных работ", утвержденными ГУПО МВД СССР, требованиями "Санитарных правил при сварке, наплавке и резке металла" № 1009-73, "Санитарных норм микроклимата" № 4088-86, "Санитарных правил организации технологических процессов и гигиенические требования к производственному оборудованию" № 1042-73, утвержденных Минздравом СССР.

4.2. При выполнении работ могут возникнуть опасные и вредные производственные факторы по ГОСТ 12.0.003-74:

опасные уровни напряжения в электрической цепи, замыкание которой может произойти через тело человека;

повышенная и пониженная температура воздуха рабочей зоны;

повышенная влажность воздуха;

повышенная запыленность и загазованность воздуха рабочей зоны;

повышенный уровень шума на рабочем месте;

повышенный уровень вибрации;

повышенный уровень ионизирующих излучений в рабочей зоне;

недостаточная освещенность рабочей зоны.

4.3. Содержание вредных веществ в воздухе рабочей зоны не должно превышать установленные предельно допустимые концентрации (ПДК) по ГОСТ 12.1.005-76; железа окись с примесью окислов марганца 3% - 6 мг/м³; марганец (в пересчете на MnO₂) - 0,3 мг/м³; хрома окись - I мг/м³; титан и его двуокись - 10 мг/м³; ванадий и его соединения (дым пентаоксида ванадия) - 0,1 мг/м³; фтористый водород - 0,05 мг/м³; окись углерода - 20,0 мг/м³.

Содержание пыли и вредных веществ в воздухе рабочей зоны должны

контролировать органы санитарного надзора путем систематических анализов. Требования к методам контроля состояния воздуха рабочей зоны - по ГОСТ 12.1.005-76.

4.4. Производственные помещения, предназначенные для выполнения огневых работ, должны быть оборудованы общеобменной вентиляцией, а рабочие места сварщиков и резчиков необходимо оборудовать устройством для местной вытяжной вентиляции (местным отсосом).

4.5. При выполнении газопламенных работ необходимо соблюдать требования СНиП Ш-4-80 и "Правил безопасности в газовом хозяйстве", утвержденных Госгортехнадзором СССР в 1979г.

4.6. Рабочие, занятые на огневых работах, должны быть обеспечены средствами индивидуальной защиты в соответствии с "Нормами бесплатной выдачи специальной одежды, специальной обуви и других средств индивидуальной защиты рабочим и служащим предприятий Минмонтажспецстроя СССР". Средства защиты работающих должны соответствовать требованиям ГОСТ 12.4.011-75.

4.7. Специальная одежда для сварщиков и резчиков должна надежно защищать рабочих от искр и брызг расплавленного металла, повышенных температур, теплового излучения, механических воздействий, влаги и холода. Одежда для сварщиков должна соответствовать требованиям ТУ 17-08-69-77, ТУ 17-08-122-80 и ТУ 17-08-123-80.

4.8. При газопламенной обработке металлов рекомендуется применять защитные закрытые очки с непрямой вентиляцией и регулирующей перемычкой ЗНР1-Э и ЗНРД1-Д.

При сварке под флюсом и при обивке шлака рабочие должны использовать очки такого же типа, но с бесцветными стеклами.

4.9. При эксплуатации ручных механизированных инструментов следует руководствоваться "Санитарными нормами и правилами при работе с **машинами** и оборудованием, создающим

локальную вибрацию, передающуюся на руки работающих" №304I-84, 1984г.

4.I0. При работе со шлифовальной машинкой следует применять защитные закрытые очки типа ШП2-84, ШП3-84. Если уровень локальной вибрации не удовлетворяет требованиям ГОСТ I2.I.OI2-83, то необходимо применять виброзащитные рукавицы или перчатки по ГОСТ I2.4.O02-74.

4.II. Предприятия, выполняющие радиографический контроль сварных соединений, должны разрабатывать в соответствии с разделом "Требования безопасности" ГОСТа 75I2-82 документацию, определяющую правила и методы безопасной организации работ, объем и средства радиографического контроля с учетом местных условий производства и доводить их в установленном порядке до работающих.

4.I2. При выполнении ультразвукового контроля необходимо руководствоваться требованиями ОСТ 36-75-83.

Приложение I

Справочное

Материалы для технологических трубопроводов

Марка стали	Нормативно-техническая документация на		
	сталь	технические требования	сортамент
ВСт2сп ВСт2пс ВСт3сп ВСт3пс	ГОСТ 380-71	ГОСТ 8731-87 ГОСТ 8696-74 ГОСТ 10705-80	ГОСТ 8732-78 ГОСТ 10704-76
10 20 20 пс	ГОСТ 1050-74	ГОСТ 550-75 ГОСТ 10705-80 ГОСТ 8731-74 ГОСТ 8733-74	ГОСТ 550-75 ГОСТ 10704-76 ГОСТ 8732-78 ГОСТ 8734-75
10Г2	ГОСТ 4543-71		
09Г2С 10Г2С1 16ГС 17ГС 17ГКС	ГОСТ 19282-73	ГОСТ 8731-87 ГОСТ 8733-87 ГОСТ 8696-74	ГОСТ 8732-78 ГОСТ 8734-75 ГОСТ 10704-76
15ГС	ТУ 14-1-4529-76	ТУ 14-3-460-75	ТУ 44-3-460-75

Приложение 2
Рекомендуемое

Сварочные материалы, применяемые для автоматической
дуговой сварки под флюсом

Марка стали	Флюс ГОСТ 9087-81	Проволока ГОСТ 2246-70
ВСт2сп	АН-348А, АН-348АМ,	Св-08, Св-08А
08Г2пс	ОСЦ-45, ОСЦ-45М,	Св-08АА
ВСт3пс	АН-60, ФЦ-9,	
ВСт3сп	АН-348В, АН-348ВМ	
10, 20, 20пс	То же	То же
10Г2, 10Г2С1	АН-348А, ОСЦ-45, АН-60, АН-47	Св-08ГА, Св-10ГА Св-10Г2, Св-08ГС
09Г2С	АН-348А, АН-8, АН-47, АН-22	Св-08ГА, Св-10ГА, Св-10Г2, Св-08Г2, Св-10НМА
15ГС, 16ГС, 17ГС, 17Г1С	АН-60, АН-348В, АН-348А, АН-348АМ, АН-47	Св-08ГА, Св-08ГСМТ

Приложение 3
Справочное

Технические характеристики автоматов для автоматической дуговой
сварки под флюсом

Марка автомата	Сварочный ток, А		Электродная проволока			Номинальное рабочее напряжение, В	Марка источника сварочного тока	Газбарьерные размеры, мм	Масса, кг
	Номинальное значение	Пределы регулирования	Диаметр, мм	Скорость подачи, м/ч	Число, шт.				
I	2	3	4	5	6	7	8	9	10

Автоматы тракторного типа

АДФ-100LV3	1000 (ПВ=100%)	300-1200	3-5	60-360	I	56	ТДЖ-100ZV3	1050x x365x x656	60
АДФ-120ZV3	1250 (ПВ=100%)	300-1250	2-6	60-360	I	56	ВДУ-120LV3	1100x x450x x770	78
АДФ-100ZV3	1000 (ПВ=100%)	300-1200	3-5	60-360	I	56	ТДЖ-100ZV3	716x x340x x526	45

I	2	3	4	5	6	7	8	9	10
Автоматы самоходные и головки									
A-I4I6УХЛ4	1000 (ПВ=100%)	300- I250	2-5	47-509	I	100 (У.к.)	ВЛУ- I20IУ3	1820x815x x930	365
A-I4I2УХЛ4	2x1600 (ПВ=100%)	600- 2200	2-5	17-168 55-558	2	120 (У.к.)	ТНФЖ- 2002У3 (два)	1820x890x x1405	390
ГДФ-I00IУ3	1000	300- 1000	3-5	55-532	I	100 (У.к.)	ВЛУ- I20IУ3	1845x1050x x1650	298
Автоматы специального назначения									
АДФГ-50IУХЛ4	500 (ПВ=60%)	70- 500	1,6- 2,5	120- 1200	I	-	ВЛУ- 504У3	1300x850x x1400	450

Примечание: ГДФ-I00IУ3 - головка для автоматической сварки под флюсом постоянным током стыков магистральных трубопроводов, диаметром 529-1420 мм

АДФГ-50IУХЛ4 - автомат для сварки постоянным током под флюсом или в защитном газе кольцевых швов

Приложение 4
Справочное

Оборудование для установки и поворота свариваемых изделий

Манипуляторы

Таблица I

Тип	Наибольший кру- тящий момент, Н·м		Грузо- подъ- ем- ность, кг	Диаметр сваривае- мых труб, мм	Частота вра- щения шпинде- ля, об/мин	Угол на- кло- на план- шайбы, град	Допус- тимый сва- рочный ток, А	Габаритные размеры, мм	Масса, кг
	на оси вращ. шпин- деля	относит. опорной плоскос. планшай- бы							
М11020	63	100	63	125-630	0,1-5,0	135	1000	700x882x630	192
М11030	160	250	125	160-800	0,08-4,0	135	1000	1100x815x755	490
М11050	1000	1600	500	250-1500	0,05-2,5	135	1000	1310x1260x950	735
М12050 ^x	1000	1600	500	до 2100	0,05-2,5	135	1000	1395x1200x1390	1126
М11060	2500	4000	1000	до 1500	0,04-2,0	135	1600	1536x1500x1150	-
М11070	6300	10000	2000	до 2000	0,032-1,6	135	2000	1610x1500x1190	1985
М11080	16000	25000	4000	500-2500	0,025-1,25	135	2000	2300x2025x1590	5050
T25M	4000	-	1000	250-900	0,14-0,66	90	-	1200x1200x860	1530
MAC-1	-	-	1000	250-500	0,1-1,6	120	-	1650x1500x1050	2450
MAC-2	-	-	1500	500-1200	0,04-0,6	120	-	1750x1650x1600	3855

x - манипулятор с подъемным столом; высота подъема 500 мм

Вращатели горизонтальные

Таблица 2

Тип	Наибольш. крутящий момент на оси вращения изделия, Н·м	Грузоподъемность, кг	Наибольшая длина на свариваем. изделий, мм	Высота цент-ров, мм	Диаметр свариваемых изделий, мм	Частота вращения изделия, об/мин	Допуск тпмй свачронный ток, А	Габаритные размеры, мм	Масса, кг
МЗЮ30	160	250	2500	800	60-800	0,08-4,0	1000	3600x1250x1425	633
МЗЮ50	1000	4000	1000	1000	100-1350	0,05-2,5	1500	6062x1600x1800	1979
МЗЮ60	2500	2000	6300	1000	До 2000	0,04-2,0	1600	9100x1600x1800	2730
МЗЮ70	6300	4000	6300	1250	500-2500	0,032-1,6	2000	9100x2000x2250	3893
УВГ-I	-	-	-	-	57-530	-	-	-	550

Роликовые стенды

Таблица 3

Тип	Грузоподъемность, кг	Диаметр роликов, мм	Диаметр свариваемых изделий, мм	Частота вращения, об/мин	Масса, кг
Т-30М	12000	410	300-4000	-	1780
70СД	12260	400	400-4000	0,06-3,0	2230
70СД-I	11350	400	400-5000	0,06-3,0	2550
70СДА	13650	400	400-4000	0,06-3,0	1703
60СД-I	19400	400	500-4800	-	3197
ВСТ-530	-	200	57-530	-	430

Колонны для сварочных автоматов
Стационарные

Таблица 1

Тип	Высота от пола до мундштука, мм	Расстояние от оси электрода до оси колонны, мм	Угол поворота, град	Диаметр свариваемых труб, мм	Наибольшая длина на прямой молинеиных швов, мм	Скорость перемещения штанги, м/мин		Габаритные размеры, мм	Масса, кг
						Вертикальная	Горизонтальная		
ПК-1	480-2160	1390-2200	340	600-2000	-	2,0	1,0	2380x1000x4500	2025
ПК-2	480-1960	750-2750	340	600-2000	2000	2,0	-	3570x1000x4530	2255

Передвижные

Таблица 2

Тип	Наибольшая высота от пола до мундштука сварочного автомата, мм	Ход сварочного автомата по горизонтальной штанге, мм	Скорость перемещения колонны (портала)						Габаритные размеры, мм	Масса, кг
			Штанги, горизонтальная	Коретки, вертикальная	Маршевая, м/ч	Маршевая, м/мин	Маршевая, м/мин	Установочная, м/мин		
I	2	3	4	5	6	7	8	9	10	11
BT-1	2800	900	19-77	11	-	1	2	-	2520x2380x4900	2900
BT-2	2400	2050	19-77	13	-	-	2	-	2520x3500x4900	2500

Велосипедные тележки

BT-1	2800	900	19-77	11	-	1	2	-	2520x2380x4900	2900
BT-2	2400	2050	19-77	13	-	-	2	-	2520x3500x4900	2500

I	2	3	4	5	6	7	8	9	Ю	II
BT-2Б	4000	2300	-	I3	-	-	-	-	2520x3150x4900	I860
BT-3	4500	2440	-	II	-	-	2	-	4300x3600x7000	5300
BT-4	-	-	I8,5-74,5	Ю	-	-	2	-	5200x3900x6000	5200
Глагольные колонны										
ГТ-I	2800	900	I9-77	I3	-	I	2	-	2540x2380x4960	2230
ГТ-2	2800	900	I9-77	I3	-	I	2	-	2540x2380x4960	2440
ТЗИ050Б	3150	2800	I5-250	I5	I5-20	4,2	2	I	6007x2806x5467	6900
Порталы										
ПТ-I	4000	-	-	5,8	-	-	I,6	-	4100x6170x7750	I3500
ПТ-2	6000	-	-	6,0	-	-	I,6	-	6100x8570x8400	20600

ИНФОРМАЦИОННЫЕ ДАННЫЕ

1. УТВЕРЖДЕН Минмонтажспецстроем СССР
2. ИСПОЛНИТЕЛИ
ВНИИМонтажспецстрой В.И.Оботуров, к.т.н. (руководитель темы);
В.Ф.Чеков; А.Н.Федосеев; Гипрохиммонтаж Л.Г.Погорельский;
И.З.Родин; Гипронефтеспецмонтаж В.В.Скороспелов
3. ЗАРЕГИСТРИРОВАН
за № от 19 г.
4. ВВЕДЕН ВПЕРВЫЕ
5. ССЫЛОЧНЫЕ НОРМАТИВНО-ТЕХНИЧЕСКИЕ ДОКУМЕНТЫ

Обозначение НТД, на который дана ссылка	! Номер пункта, подпункта, пере- ! числения, приложения
ГОСТ 8.513-84	1.3.7.
ГОСТ 12.0.003-74	4.2.
ГОСТ 12.0.004-79	1.4.1.
ГОСТ 12.1.005-76	4.3.
ГОСТ 12.1.012-78	4.10.
ГОСТ 12.2.003-74	4.1.
ГОСТ 12.3.002-75	4.1.
ГОСТ 12.3.003-86	4.1.
ГОСТ 12.3.036-84	4.1.
ГОСТ 12.4.002-74	4.10.
ГОСТ 12.4.011-75	4.6.
ГОСТ 380 71	Приложение I
ГОСТ 550-75	Приложение I
ГОСТ 1050-74	Приложение I
ГОСТ 1497-84	3.5.
ГОСТ 1778-70	3.5.
ГОСТ 2226-75	1.2.6.

Обозначение НТД, на который дана ссылка	! Номер пункта, подпункта, ! перечисления, приложения
--	--

ГОСТ 2246-70	1.2.3, Приложение 2
ГОСТ 3242-79	3.5
ГОСТ 4543-71	Приложение I
ГОСТ 5639-82	3.5
ГОСТ 6996-66	1.4.3, 3.5
ГОСТ 7512-82	4.11
ГОСТ 8696-74	Приложение I
ГОСТ 8731-87	Приложение I
ГОСТ 8732-78	Приложение I
ГОСТ 8733-87	Приложение I
ГОСТ 8734-75	Приложение I
ГОСТ 9087-81	1.2.7, Приложение 2
ГОСТ 9454-78	3.5
ГОСТ 10704-76	Приложение 1
ГОСТ 10705-80	Приложение 1
ГОСТ 14019-80	3.5
ГОСТ 16037-80	2.2.1
ГОСТ 18442-80	3.5
ГОСТ 19282-73	Приложение I
ГОСТ 21105-75	3.5
СНДП III-4-80	4.1

Обозначение НТД, на который дана ссылка	! Номер пункта, подпункта, ! перечисления, приложения
СНиП 3.05.05-84	I.4.3, 2.3.I, 3.4
ОСТ 36-39-80	2.4.2, 2.5.I.7, 2.5.I.I0
ОСТ 36-57-8I	2.4.2, 2.5.I0
ОСТ 36-59-8I	3.2, 3.5
ОСТ 36-75-83	3.2, 3.5, 4.12
ОСТ 36-79-83	2.4.2, 2.5.I.7, 2.5.I.I0
ОСТ 36-I00.3.009-86	4.I
ОСТ 36-125-85	3.1, 3.2
ТУ 14-1-1529-76	Приложение I
ТУ I4-3-460-75	Приложение I
ТУ 17-08-69-77	4.7
ТУ 17-08-122-80	4.7
ТУ 17-08-123-80	4.7
ТУ 36-2561-84	2.5.3.1

СО Д Е Р Ж А Н И Е

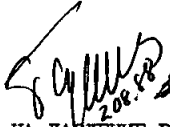
1. Технические требования	2
2. Технологический процесс сварки	8
3. Требования к контролю качества сварных соединений	24
4. Требования безопасности	23
5. Приложение I. Материалы для технологических трубопроводов	26
6. Приложение 2. Сварочные материалы, применяемые для автоматической дуговой сварки под флюсом	27
7. Приложение 3. Технические характеристики автоматов для автоматической дуговой сварки под флюсом	28
8. Приложение 4. Оборудование для установки и поворота свариваемых изделий	30
9. Приложение 5. Колонны для сварочных автоматов...	32
10. Информационные данные	34

УТВЕРЖДАЮ

Заместитель Министра монтажных и специальных строительных работ СССР


В.А.Павлов

" 3 " август 1988г.


20.08.88
19.08.88
19.08.88
ТРУБОПРОВОДЫ СТАЛЬНЫЕ ТЕХНОЛОГИЧЕСКИЕ НА ДАВЛЕНИЕ Р_у
ДО 10 МПа. АВТОМАТИЧЕСКАЯ ДУГОВАЯ СВАРКА ПОД ФЛЮСОМ.
ТИПОВОЙ ТЕХНОЛОГИЧЕСКИЙ ПРОЦЕСС.

ОСТ 36-145-88

Зам. директора по научной
работе, к.т.н.
ВНИИМонтажспецстроя

Ю.В. Соколов

Зав. отделом стандар-
тизации, к.т.н.

В.А. Карасик

Зав. лаб. № 6, к.т.н.

Н.А. Юкин

Руководитель темы,
зав. сектором, к.т.н.

В.И. Оботуров

Ответственный исполнитель,
ст. научный сотрудник

В.Ф. Чеков

Исполнитель, инженер

А.Н. Федосеев

Соисполнители:

Гл. инженер Гипрохиммонтажа

И.И. Петрухин

Начальник МТО-3

Л.Г. Погорельский

Руководитель группы

И.З. Родян

Гл. инженер Гипронефте-
спецмонтажа

И.С. Гольденберг

Начальник технического
отдела

Э.Я. Гордон

Гл. специалист по сварке

В.В. Скороспелов