

РУКОВОДЯЩИЙ НОРМАТИВНЫЙ ДОКУМЕНТ

**МЕТОДИКА МЕТРОЛОГИЧЕСКОЙ АТТЕСТАЦИИ
СРЕДСТВ ПОВЕРКИ ИНКЛИНОМЕТРОВ
И ОРИЕНТАТОРОВ**

РД 41-01-06-85

Издание официальное

**Министерство геологии СССР
Ленинград, ВИТР**

РАЗРАБОТАНА

Всесоюзным научно-исследовательским институтом
методики и техники разведки (ВИТР) ВПО "Союз-
геотехника"

Директор Б.Ф.Кравцов

Руководители темы – М.Н.Рябинов, Ю.Т.Морозов

Исполнители: Н.А.Бачманов, А.И.Воронцов,

А.И.Бушигин, Т.И.Солопун

Всесоюзным научно-исследовательским и проектно-
конструкторским институтом геофизических методов
исследования, испытаний и контроля нефтегазораз-
ведочных скважин (ВНИГТИК) НПО "Союзпромгеофизика"

Директор П.А.Бродский

Исполнители: Г.А.Калистратов, Н.Г.Козыряцкий

СОГЛАСОВАНА

НПО "ВНИИМ им. Д.И.Менделеева" Госстандарта СССР

Зам. генерального директора Н.В.Студенцов

УТВЕРЖДЕНА

Техническим управлением Мингео СССР

Начальник управления С.И.Голиков

РУКОВОДЯЩИЙ НОРМАТИВНЫЙ ДОКУМЕНТ

МЕТОДИКА МЕТРОЛОГИЧЕСКОЙ АТТЕСТАЦИИ
СРЕДСТВ ПОВЕРКИ ИНКЛИНОМЕТРОВ
И ОРИЕНТАТОРОВ

РД 41-01-06-85
Вводится впервые

Утверждена Техническим управлением Мингео СССР 26 июня 1984 г.
Вводится в действие

с 1 августа 1985 г.

Настоящий руководящий документ распространяется на устройства пространственной ориентации инклинометров – установочный стол типа УСИ и ориентаторов – устройство поверочное типа "Курс", позволяющие задавать инклинометру азимутальное направление в диапазоне от 0 до 360° с пределом допускаемой основной погрешности от 0,5 до 1°, зенитное направление инклинометру и ориентатору в диапазоне от 0 до 90° и апсидального угла ориентатора в диапазоне от 0 до 360° с пределом допускаемой основной погрешности до 1°, и устанавливает методы и средства их метрологической аттестации.

I. ОПЕРАЦИИ АТТЕСТАЦИИ

I.I. При проведении метрологической аттестации устройств пространственной ориентации инклинометров и ориентаторов должны выполняться операции, указанные в табл. I.

Таблица I

| Наименование операций | Номер пункта РД |
|-------------------------------------------------------------------------------------------------------------------|-----------------|
| 1. Внешний осмотр | 4.1. |
| 2. Опробование и регулировка | 4.2. |
| 3. Определение метрологических характеристик | 4.3. |
| 3.1. Определение и устранение неперпендикулярности продольной оси зажимного узла к горизонтальной оси вращения | 4.3.1. |
| 3.2. Определение угла неперпендикулярности между горизонтальной и вертикальной осями вращения установочного стола | 4.3.2. |
| 3.3. Определение систематической инструментальной погрешности лимба азимутальных углов | 4.3.3. |
| 3.4. Определение погрешности установки азимутальных углов | 4.3.4. |
| 4. Установка уровней | 5. |
| 5. Регулировка буссоли БЦ-I | 6. |
| 6. Аттестация устройства для поверки ориентаторов | (приложение I) |

2. СРЕДСТВА, ПРИМЕНЯЕМЫЕ ПРИ ПРОВЕДЕНИИ АТТЕСТАЦИИ

2.I. При проведении метрологической аттестации установочных столов должны использоваться средства измерений и вспомогательные приспособления, указанные в табл. 2.

Таблица 2

| Наименование средств измерений и приспособлений | Предел допускаемой основной погрешности |
|----------------------------------------------------------------------|-----------------------------------------|
| 1. Теодолит Т-30 ГОСТ 10529-70 | $\pm 30''$ |
| 2. Квадрант оптический КО-60 ГОСТ 14987-80 | $\pm 6'$ |
| 3. Буссоль ОБК ТУ 3-3-443-71 | $\pm 30'$ |
| 4. Индикатор часового типа ИЧ05 кл. I ГОСТ 577-68 | |
| 5. Контрольный цилиндр со столиком для буссоли ОБК | $10''$ |
| 6. Приспособление для установки индикатора | |
| 7. Приспособление для установки теодолита в установочном столе УСИ-2 | |

2.2. Допускается применение других образцовых средств измерений, предел основной погрешности которых не превышает значений, указанных в табл. 2.

2.3. Средства измерения и вспомогательные приспособления, применяемые для аттестации поверочной установки, должны иметь действующие свидетельства о метрологической аттестации, или свидетельства о поверке, или поверочное клеймо.

3. УСЛОВИЯ АТТЕСТАЦИИ И ПОДГОТОВКА К НЕЙ

3.1. Метрологическая аттестация установочных столов проводится в закрытом помещении на фундаменте, не связанном с полом.

3.2. При проведении аттестации должны быть соблюдены следующие условия:

температура окружающего воздуха $20 \pm 5^{\circ}\text{C}$;

относительная влажность воздуха $65 \pm 15\%$;

атмосферное давление, кПа 100 ± 4 .

3.3. Вблизи помещения, а также в помещении, где проводят аттестацию установочного стола, не должно быть мощных источников электрических, магнитных и электромагнитных полей. Небольшие ферромагнитные предметы должны находиться на расстоянии не менее 3 м от аттестуемого стола, а крупные (подъемники, станции и т.д.) - не менее 10 м.

3.4. При подготовке помещения для аттестации установочных столов должна быть проведена проверка однородности нормального магнитного поля по методике, указанной в ГОСТ 8.447-81 (приложение 3).

3.5. Перед проведением аттестации необходимо проверить работоспособность средств измерений и приспособлений, указанных в табл.2.

Примечание: В случае, если установочный стол находился в условиях, отличающихся от указанных в п.3.2., он должен быть выдержан в помещении в течение времени, необходимого для приобретения им температуры окружающего воздуха.

4. ПРОВЕДЕНИЕ АТТЕСТАЦИИ

4.1. Внешний осмотр

4.1.1. При проведении внешнего осмотра установочного стола (черт. 1) должно быть установлено:

соответствие комплектности и маркировки эксплуатационной документации;

отсутствие повреждения и дефектов, видимых невооруженным глазом.

4.1.2. Установочный стол, забракованный при внешнем осмотре, аттестации не подлежит.

4.2. При опробовании установочного стола необходимо проверить возможность вращения его подвижных частей и их арретирования. Вращение зажимного узла вокруг вертикальной и горизонтальной осей должно быть свободным без ощутимых люфтов.

4.3. Определение метрологических параметров

4.3.1. Определение и устранение неперпендикулярности продольной оси зажима к его горизонтальной оси вращения производится в следующей последовательности.

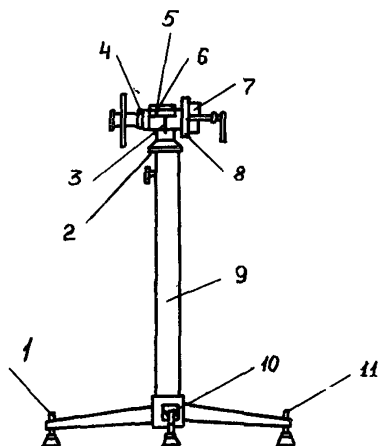
4.3.1.1. Закрепляют контрольный цилиндр (черт. 2) в зажиме 7 (см. черт. 1). При установке контрольного цилиндра следует обратить внимание на симметричное положение его концов относительно зажима.

4.3.1.2. Закрепляют индикатор часового типа на колонке 9 с помощью приспособления (черт. 3) так, чтобы его измерительный наконечник касался контрольного цилиндра на расстоянии 3-4 см от торцов.

4.3.1.3. Поворачивают зажим с контрольным цилиндром вокруг вертикальной и горизонтальной осей, добиваясь параллельности горизонтальной оси и оси измерительного наконечника (признаком параллельности этих осей служат максимальные показания часового индикатора в моменты касания измерительного наконечника и концов контрольного цилиндра).

4.3.1.4. Вращают контрольный цилиндр с зажимом вокруг горизонтальной оси вращения зажима, наблюдая за показаниями часового индикатора, которые в моменты касания одного или другого конца контрольного цилиндра не должны отличаться более чем на 0,05 мм.

4.3.1.5. При отклонении показаний индикатора от величины, указанной в п. 4.3.1.4., производят регулировку крепления зажима путем установки прокладки в месте торцевого разреза неподвижной планки в зажиме с горизонтальной осью его вращения, повторяя операции пп. 4.3.1.3., 4.3.1.4.



Черт. 1: Стол установочный УСИ-2:

1, 10, 11 - регулировочные винты, 2 - горизонтальный лимб, 3 - стопорный винт, 4 - вертикальный лимб, 5 - уровень, 6 - буссоль, 7 - зажим, 8 - неподвижная планка зажима, 9 - колонка

4.3.2. Определение неперпендикулярности между горизонтальной и вертикальной осями вращения установочного стола выполняются в следующем порядке.

4.3.2.1. Производят ориентацию установочного стола по методике, изложенной в приложении 2.

4.3.2.2. Закрепляют контрольный цилиндр в зажиме стола и фиксируют его в плоскости, составленной горизонтальной и вертикальной осями вращения установочного стола (см. например, п.4.3.1.2 и п.4.3.1.3).

4.3.2.3. Устанавливают на контрольный цилиндр с внешней стороны (не обращенной к колонке) оптический квадрант и снимают отсчет угла η_1 .

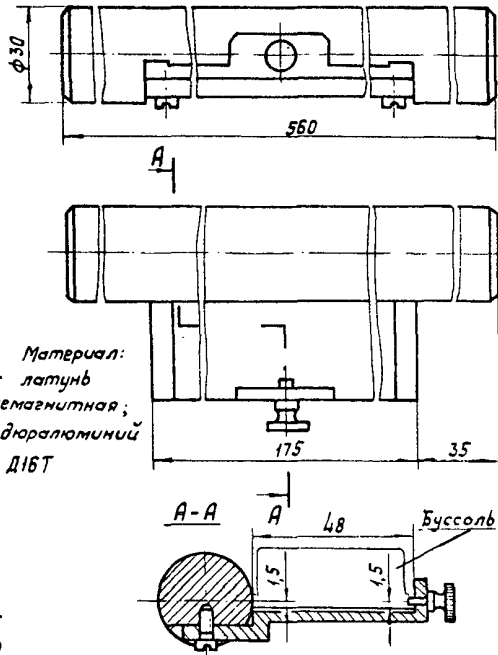
4.3.2.4. Проворачивают зажим с контрольным цилиндром на 180° вокруг вертикальной оси вращения и снова снимают показания квадранта η_2 .

4.3.2.5. Вычисляют угол γ неперпендикулярности между горизонтальной и вертикальной осями вращения по формуле:

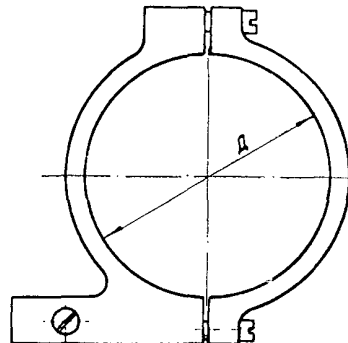
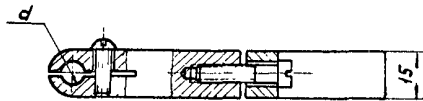
$$\gamma = \frac{\eta_1 + \eta_2}{2} \quad (I)$$

Черт. 3. Приспособление для установки индикатора:

D — по диаметру колонки, d — по диаметру выступа индикатора



Черт. 2. Контрольный цилиндр со столиком для буссоли ОБК



4.3.2.6. Строят график азимутальных поправок в случае, если угол δ неперпендикулярности горизонтальной и вертикальной осей вращения превышает одну угловую минуту. При вычислении координат точек графика пользуются формулой:

$$\sin \Delta \alpha_0 = \operatorname{tg} \delta \operatorname{ctg} \theta, \quad (2)$$

где $\Delta \alpha_0$ - азимутальная поправка, δ - угол неперпендикулярности, θ - заданный зенитный угол.

Производят вычисления азимутальных поправок для всего диапазона зенитных углов через каждый 2° и оформляют результаты (пример оформления показан на черт. 4, угол $\delta_n = 0^\circ 10'$).

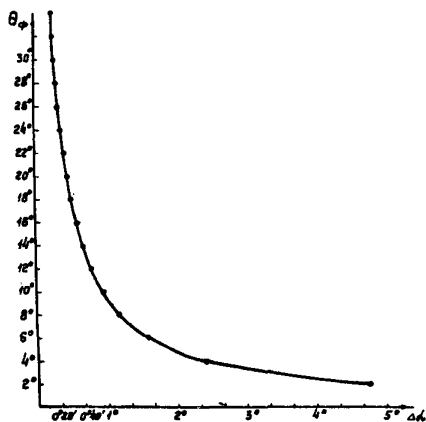
4.3.3. Определение систематической инструментальной погрешности лимба азимутальных углов выполняется в следующей последовательности.

4.3.3.1. Устанавливают теодолит в зажим установочного стола, пользуясь приспособлением, черт. 5.

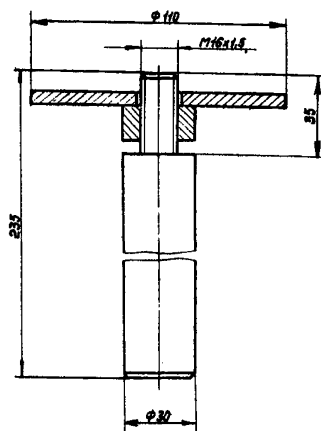
4.3.3.2. Добиваются вертикальной установки теодолита, пользуясь его органами управления и контроля.

4.3.3.3. Закрепляют на расстоянии не менее 3 м от теодолита визирную цель (вертикальную марку - вешка, труба, угол здания и т.п.), не меняющую своего положения в пространстве.

4.3.3.4. Совмещают вертикальную нить сетки зрительной трубы с визирной целью, после чего устанавливают



Черт. 4. График азимутальных поправок поверочной установки



Материал: Литунь неметаллическая;
дюралюминий Д16Т

Черт. 5. Приспособление для установки теодолита ТЗО в установочном столе УСИ

по шкале горизонтального круга теодолита угол равный 0° и закрепляют алидаду и горизонтальный круг теодолита.

4.3.3.5. Поворачивают подвижный лимб азимутальной шкалы установочного стола до совмещения нуля шкалы с риской его алидады и фиксируют его.

4.3.3.6. Освобождают горизонтальный круг теодолита от зацепления с алидадой.

4.3.3.7. Устанавливают по горизонтальному лимбу установочного стола ориентирный угол 30° (см. приложение 5).

4.3.3.8. Наводят зрительную трубу теодолита до совмещения вертикальной нити сетки с визирной целью, снимают показания теодолита и заносят результаты измерений в таблицу приложения 3.

4.3.3.9. Проводят не менее четырех измерений, устанавливая заданное значение со стороны больших и меньших ориентирных углов.

4.3.3.10. Задают по горизонтальному лимбу, через каждые 30° , новый ориентирный угол и повторяют операции по пп. 4.3.3.8 и 4.3.3.9 в каждой точке диапазона.

4.3.3.11. Приводят показания теодолита к значениям ориентирных углов, заданных по шкале горизонтального лимба стола, по формуле:

$$\alpha_{ij} = 360^{\circ} - \psi_{ij} \quad , \quad (3)$$

где ψ_{ij} - j -е показание теодолита i -го ориентирного угла, заданного по горизонтальному лимбу стола; α_{ij} - приведенные показания теодолита.

4.3.3.12. Определяют среднее арифметическое $\bar{\alpha}_i$ приведенных показаний теодолита для каждого заданного i -го ориентирного угла по формуле

$$\bar{\alpha}_i = \frac{1}{n} \sum_{j=1}^n \alpha_{ij} \quad , \quad (4)$$

где n - число измерений i -го ориентирного угла.

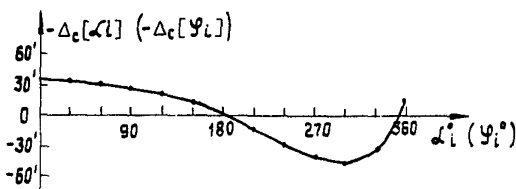
4.3.3.13. Определяют систематическую инструментальную погрешность горизонтальной шкалы установочного стола для каждого заданного i -го ориентирного угла по формуле

$$\Delta C [\alpha_i] = \alpha_i - \bar{\alpha}_i \quad , \quad (5)$$

где α_i - значение i -го ориентирного угла, устанавливаемого по горизонтальному лимбу стола.

4.3.3.14. Строят график азимутальных поправок к горизонтальному лимбу установочного стола (пример построения, оформления графика поправок приведен на черт. 6).

4.3.4. Определение погрешности установки азимутальных углов производят в следующем порядке.



Черт. 6. График азимутальных поправок

4.3.4.1. Определяют азимутальную поправку $\Delta \alpha_n = \Delta c[\alpha_i]$ за счет инструментальной погрешности лимба азимутальных углов по графику черт. 6 и таблице приложения 3 для заданного значения азимутального угла.

4.3.4.2. Определяют азимутальную поправку $\Delta \alpha_0$ для заданного зенитного угла за счет неперпендикулярности осей вращения зажима по графику черт. 4.

4.3.4.3. Определяют фактическую поправку установки азимутального угла по формуле:

$$\Delta \alpha_\phi = \Delta \alpha_n + \Delta \alpha_0. \quad (6)$$

4.3.4.4. Определяют фактическое значение задаваемого азимутального угла

$$\alpha_\phi = \alpha_3 + \Delta \alpha_\phi. \quad (7)$$

5. УСТАНОВКА УРОВНЕЙ УСТАНОВОЧНОГО СТОЛА УСИ-2

5.1. Для установки уровней установочный стол ориентируют в пространстве (приложение 2). Затем выполняют следующий ряд операций:

5.1.1. Производят ориентацию стола согласно методике, изложенной в приложении 2.

5.1.2. Регулируют уровни таким образом, чтобы при вращении зажима с контрольным цилиндром вокруг вертикальной оси на 360° отклонения пузырьков уровней от нулевого положения не превышали одной угловой минуты.

5.1.3. Закрепляют уровни после регулировки и пломбируют винты их крепления.

6. РЕГУЛИРОВКА БУССОЛИ УСТАНОВОЧНОГО СТОЛА УСИ-2

6.1. Регулировка буссоли установочного стола производится с помощью сопоставления ориентации контрольного цилиндра в азимутальном направлении и показаний регулируемой буссоли БШ-1. Регулировка выполняется в следующей последовательности:

6.1.1. Производят ориентацию установочного стола по методике, изложенной в приложении 2.

6.1.2. Открепляют буссоль ОБК от контрольного цилиндра и устанавливают на штатное место буссоль БШ-1.

6.1.3. Снимают отсчет азимутального угла и в случае, если его значение не превышает $\pm 30'$, пломбируют буссоль БШ-1.

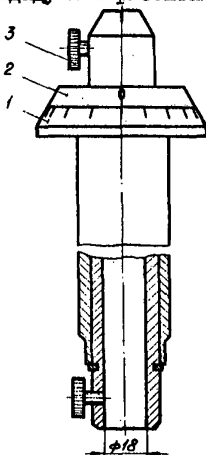
6.1.4. При отклонении указателя буссоли более чем $\pm 30'$ буссоль бракуется или регулируется в соответствии с методикой, изложенной в инструкции по эксплуатации буссоли.

Приложение I
(обязательное)

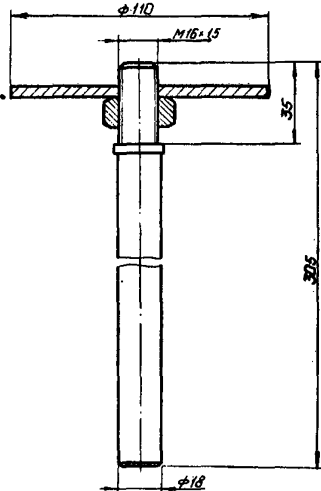
АТТЕСТАЦИЯ ПОВЕРОЧНОГО УСТРОЙСТВА ОРИЕНТАТОРОВ ТИПА "КУРС"

Аттестация поверочного устройства ориентаторов заключается в проверке его шкалы апсидальных углов. Для выполнения аттестации поверочного устройства проводятся следующие операции.

1. Устанавливают в зажиме установочного стола поверочное устройство (черт. 7).
2. Закрепляют в поверочном устройстве приспособление для установки теодолита (черт. 8).
3. Производят ориентацию установочного стола согласно методике, изложенной в приложении 2.
4. Прикрепляют теодолит к приспособлению для его установки.
5. Закрепляют на расстоянии 3 м от установочного стола вертикальную визирную цель.
6. Совмещают вертикальную нить сетки зрительной трубы с визирной целью, после чего устанавливают по шкале горизонтального круга теодолита угол равный 0° и закрепляют алидаду и горизонтальный круг теодолита.



Черт. 7. Устройство для проверки ориентаторов:
1 - корпус с лимбом, 2 - втулка, 3 - винт



Материал: Латунь нецветная;
диаметральный Д.15Т

Черт. 8. Приспособление для установки теодолита Т30 в устройстве для проверки ориентаторов

7. Освобождают горизонтальный круг теодолита от зацепления с алидадой.

8. Устанавливают ориентирный угол 30° по лимбу поверочного устройства.

9. Наводят зрительную трубу теодолита на визирную цель и совмещают вертикальную нить сетки с маркой.

10. Снимают показания теодолита и результаты измерений заносят в таблицу (например, см. таблицу приложения 3).

11. Повторяют операции по пп. 9 и 10 не менее четырех раз, поочередно подходя к заданному значению ориентирного угла со стороны меньших и больших значений.

12. Производят сопоставительные измерения ориентирных углов через каждые 30° по всему диапазону апсидального лимба, последовательно выполняя операции по пп. 8, 9, 10, 11.

13. Приводят показания теодолита (таблицы приложения 3) к значениям ориентирных углов, заданных по шкале апсидального лимба, по формуле

$$\varphi_{ij} = 360 - \psi_{ij}, \quad (8)$$

где ψ_{ij} — j -е показание теодолита i -го ориентирного угла, заданного по апсидальному лимбу поверочного устройства; φ_{ij} — приведенные показания теодолита.

14. Определяют среднее арифметическое $\bar{\varphi}_i$ приведенных показаний теодолита для каждого заданного i -го ориентирного угла по формуле:

$$\bar{\varphi}_i = \frac{1}{n} \sum_{j=1}^n \varphi_{ij}, \quad (9)$$

где n — число измерений i -го апсидального угла.

15. Определяют систематическую инструментальную погрешность шкалы апсидального лимба поверочного устройства для каждого заданного i -го ориентирного угла по формуле:

$$\Delta C[\varphi_i] = \varphi_i - \bar{\varphi}_i, \quad (10)$$

где φ_i — значение i -го ориентирного угла, установленного по шкале апсидального лимба поверочного устройства.

16. Строят график поправок к шкале апсидальных углов поверочного устройства (см. пример построения графика, черт. 6).

17. Определяют поправку установки апсидального угла по формулам 6 и 7 с заменой $\Delta \alpha_\phi$ на $\Delta \varphi_i$, считая при этом, что $\Delta \varphi_\phi = \Delta \varphi_n + \Delta \alpha_\phi$, где $\Delta \varphi_n = \Delta C[\varphi_i]$.

ОРИЕНТАЦИЯ УСТАНОВОЧНОГО СТОЛА УСИ-2

Ориентация установочного стола включает совмещение вертикальной оси вращения с направлением гравитационного вектора и совмещение продольной оси зажима с горизонтальной составляющей геомагнитного вектора.

Производится ориентация в две стадии. Вначале вертикально устанавливают корпус (колонку) стола, затем выполняют более точное совмещение вертикальной оси вращения с направлением отвеса.

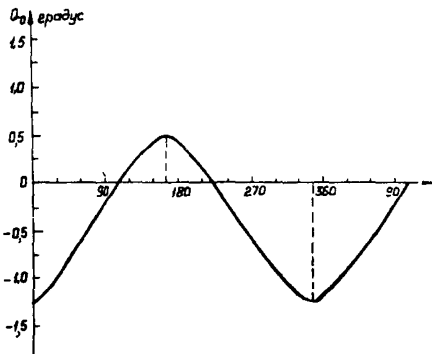
Ориентация установочного стола производится в следующем порядке:

1. Вращением регулировочных винтов установочный стол перемещают в пространстве до тех пор, пока показания оптического квадранта, устанавливаемого попеременно по образующим колонки в трех пересекающихся плоскостях под углом $120 \pm 20^\circ$, не будут отличаться более чем на $\pm 6'$.

2. Закрепляют контрольный цилиндр в зажиме и с помощью оптического квадранта устанавливают его в горизонтальной плоскости. При этом горизонтальный лимб фиксируют в нулевом положении.

3. Вращают контрольный цилиндр с зажимом вокруг вертикальной оси на 360° и через каждые 30° измеряют угол наклона с помощью оптического квадранта.

4. Строят график направления перекоса установочного стола (пример на черт. 9). По графику определяют направление перекоса установочного стола (на черт. 9 пунктирная линия).



Черт. 9. График определения направлений перекоса стола

5. После определения направления перекоса поворачивают контрольный цилиндр относительно этого направления на 90° в любую сторону и с помощью оптического квадранта устанавливают цилиндр горизонтально.

6. Совмещают контрольный цилиндр с направлением перекоса и вращением соответствующих регулировочных винтов добиваются нулевых показаний квадранта. При повороте контрольного цилиндра на 90° влево или вправо показания квадранта не должны

отличаться более чем на одну угловую минуту. В противном случае операции пп. 2, 3, 4 и 5 необходимо повторить.

Ориентация продольной оси зажима с направлением горизонтальной составляющей геомагнитного вектора выполняется в следующей последовательности:

1. В зажим установочного стола закрепляют контрольный цилиндр со столиком для буссоли ОБК так, чтобы столик расположился горизонтально.

2. В столик устанавливается буссоль ОБК и зажим с контрольным цилиндром поворачивают вокруг вертикальной оси до установки магнитной стрелки против нулевых рисок буссоли.

3. Лимб азимутальных углов устанавливается на нулевое положение.

После выполнения вышеизложенных операций установочный стол УСИ-2 считается ориентированным в пространстве.

РЕЗУЛЬТАТЫ ОБРАБОТКИ НАБЛЮДЕНИЙ ПРИ МЕТРОЛОГИЧЕСКОЙ АТТЕСТАЦИИ
УСТАНОВОЧНОГО СТОЛА ПО АЗИМУТАЛЬНЫМ УГЛАМ

| Заданный азимутальный угол, град | Показания теодолита, град | | | | Приведенные показания теодолита, град | | | | Среднее арифметическое, град | Систематич. составляющая погрешности, град |
|----------------------------------|---------------------------|---|---|---|---------------------------------------|---|---|---|------------------------------|--------------------------------------------|
| | I | 2 | 3 | 4 | I | 2 | 3 | 4 | | |
| | | | | | | | | | | |

Исполнитель _____ фамилия, инициалы
 ПОДПИСЬ

Дата _____

ФОРМА ПРОТОКОЛА АТТЕСТАЦИИ

Протокол № _____

поверки установки для поверки инклинометров и ориентаторов

1. Общие данные об аттестации средств измерений.

Тип установки _____ Заводской № _____

Тип буссоли _____ Заводской № _____

Тип устройства для поверки ориентаторов _____ Заводской № _____

2. Метрологические характеристики

Диапазоны измерения углов:

а) азимута - от _____ до _____

б) зенитных углов - от _____ до _____

в) апсидальных углов - от _____ до _____

Точность отсчета

а) горизонтального лимба установки - не более + _____

б) лимба апсидального угла - не более + _____

в) зенитных углов определяется используемым квадрантом при эксплуатации установки.

3. Образцовые средства поверки:

Теодолит - тип _____ № _____

Квадрант оптический - тип _____ № _____

Буссоль _____ № _____

Индикатор часового типа _____ № _____

4. Результаты измерений:

а) угла δ неперпендикулярности между горизонтальной и вертикальной осями вращения

$$\eta_1 = \text{---} ; \eta_2 = \text{---} ; \delta = \text{---} ;$$

б) систематической инструментальной погрешности лимба азимутальных углов - таблица приложения 3;

в) систематической инструментальной погрешности лимба апсидальных углов устройства для поверки ориентаторов - таблица та же .

5. Результаты обработки.

а) Построение графика азимутальных поправок из-за неперпендикулярности горизонтальной и вертикальной осей вращения - график черт. 4 (при необходимости).

б) Определение систематической инструментальной погрешности лимба азимутальных углов - таблица . график поправок черт. 6.

в) Определение систематической инструментальной погрешности лимба апсидальных углов для поверки ориентаторов – таблица и чертеж те же.

6. Выводы.

По результатам поверки поверочная установка допускается (не допускается) к применению в качестве образцового средства для поверки инклинометров и ориентаторов (или допускается к применению в качестве образцового средства для поверки инклинометров и ориентаторов с использованием графиков поправок).

Ведомственный поверитель

_____ фамилия, инициалы
подпись

Руководитель метрологической
организации, проводивший
аттестацию

_____ фамилия, инициалы
подпись

МЕТОДИКА ПОСТРОЕНИЯ ГРАФИКА ПОПРАВК
К ПОКАЗАНИЯМ ШКАЛЫ ГОРИЗОНТАЛЬНОГО ЛИМБА
УСТАНОВОЧНОГО СТОЛА

1. Поправки к показаниям лимба установочного стола принимаются равными систематическим составляющим инструментальной погрешности горизонтального лимба для каждого азимута α_{zj} (см. п. 4.3.3.14), взятые с противоположным знаком.

2. График поправок к показаниям шкалы азимутального лимба строят в виде отклонений $(-\Delta C [\alpha_{zj}])$ снимаемых значений от задаваемых азимутов по всему диапазону измерения следующим образом:

1) для каждого задаваемого значения азимута находят значения соответствующих поправок и проставляют на бланке графика поправок точки с координатами $(\alpha_{zj} - \Delta C [\alpha_{zj}])$;

2) соединяют полученные точки на бланке графика поправок плавной кривой.

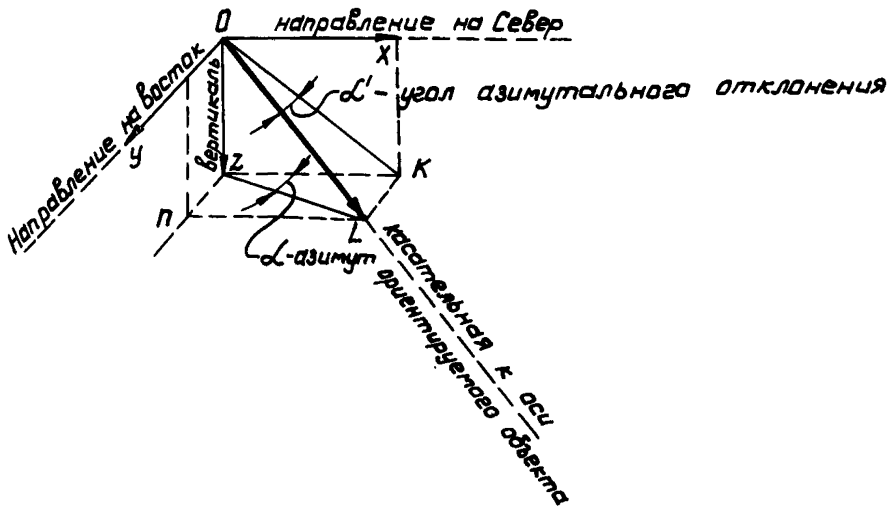
Пример графика поправок приведен на черт. 6.

Приложение 5

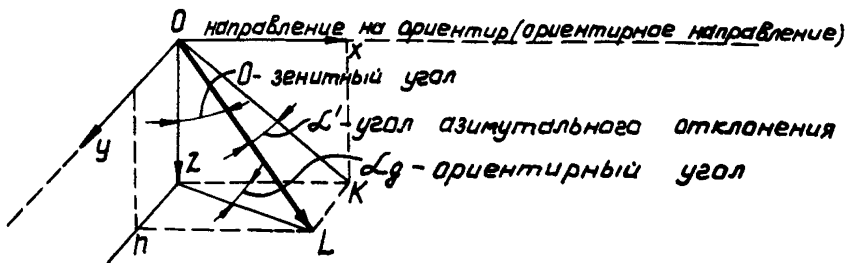
ТЕРМИНЫ И ОБОЗНАЧЕНИЯ НЕКОТОРЫХ ВЕЛИЧИН, ВСТРЕЧАЮЩИХСЯ В МЕТОДИКЕ

| Термин | № черт. | Обозначение | Определение |
|-------------------------------|---------|----------------------|----------------------------------------------------------------------------------------------------------------------------------------------------------------------------------------------------------------------------------------------------------------------------------------------------------|
| Азимут | 10 | α | Угол, лежащий в горизонтальной плоскости, отсчитываемый по ходу часовой стрелки от меридиана до проекции касательной в точке оси ориентируемого объекта* |
| Ориентирный угол цилиндра | 11 | α_g | Угол, лежащий в горизонтальной плоскости, отсчитываемый по ходу часовой стрелки от ориентирного (визирного) направления до проекции касательной в точке оси ориентируемого объекта* |
| Апсидальная плоскость | 12 | - | Вертикальная плоскость, проходящая через касательную в точке оси ориентируемого объекта |
| Апсидальное направление | 12 | - | Нормаль в точке оси ориентируемого объекта, совпадающая с апсидальной плоскостью и направленная в сторону увеличения зенитного угла |
| Зенитный угол | 11 | θ | Угол, отсчитываемый от направления вертикали до касательной в точке оси ориентируемого объекта* |
| Апсидальный (визирный) угол | 12 | φ | Угол двугранный, отсчитываемый со стороны наблюдателя от апсидального направления по ходу часовой стрелки до плоскости, образованной осью и меткой цилиндрического корпуса прибора, отклонителя и т.п. |
| Плоскость искривления | 13 | - | Соприкасающаяся плоскость оси скважины, как пространственной кривой |
| Апсидальный угол скважины | 13 | φ_n | Угол двугранный, отсчитываемый со стороны наблюдателя от апсидального направления по ходу часовой стрелки до плоскости искривления |
| Угол азимутального отклонения | 11 | α' | Угол, лежащий в наклонной плоскости, отсчитываемый по ходу часовой стрелки от проекции опорного направления до касательной к точке оси объекта* |
| Отклонение | 11 | $\Delta K, \Delta Z$ | Отрезок, лежащий в горизонтальной плоскости, восстановленный из точки оси объекта нормально к проекции опорного направления. Отклонение может быть азимутальным, зенитным и плоским и иметь знак плюс, когда точка оси объекта находится справа от опорного направления и знак минус - в обратном случае |
| Угол плоского отклонения | 13 | ε | Угол отклонения оси объекта от опорного направления, измеренный в одной плоскости |

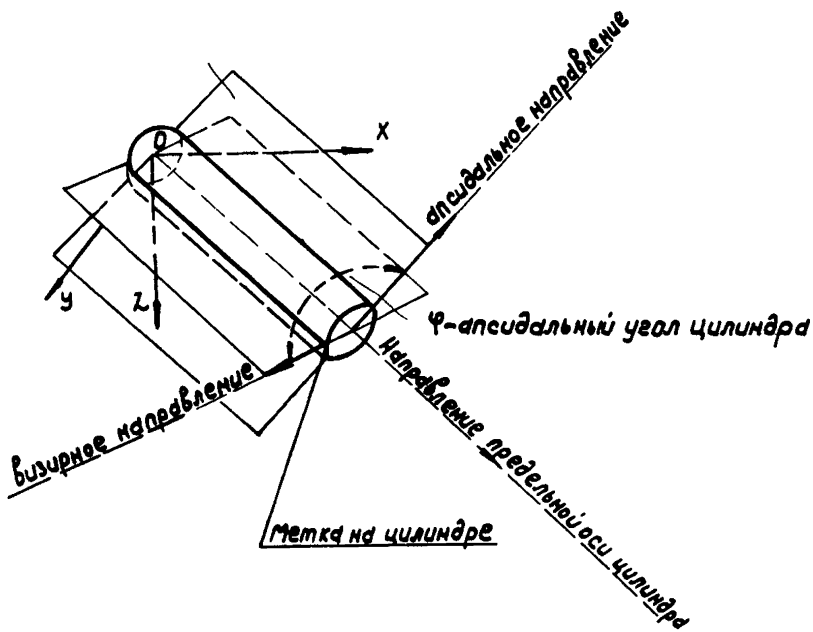
* Положительное направление касательной совпадает с положительным направлением оси ориентируемого объекта.



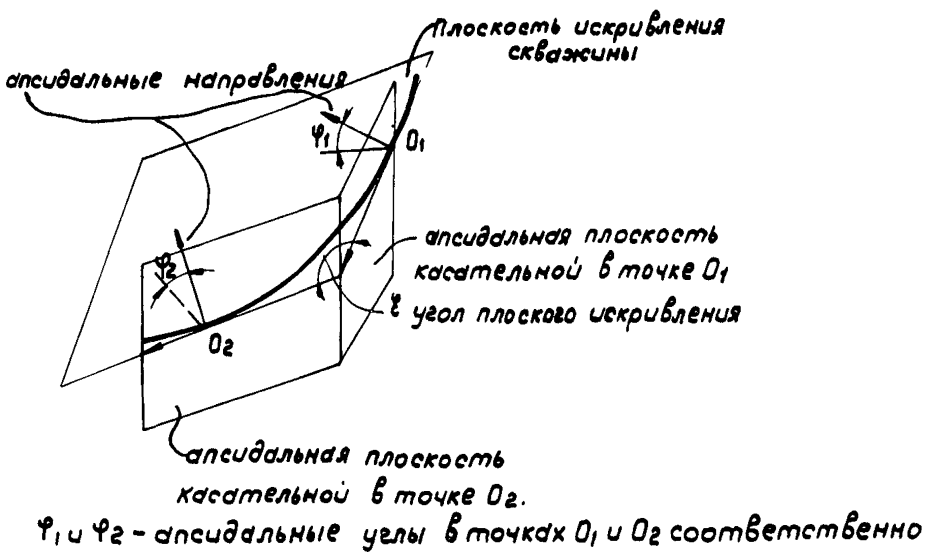
Черт. 10. Ориентация касательной к точке объекта относительно меридиана



Черт. 11. Ориентация касательной к точке объекта относительно ориентира



Черт. 12. Ориентация цилиндрического объекта относительно апсидального направления



Черт. 13. Ориентация скважины относительно апсидального направления

О г л а в л е н и е

| | |
|----------------------------------------------------------------------------------------------------------------------------------------|----|
| 1. Операции аттестации | 2 |
| 2. Средства, применяемые при проведении аттестации . . | 2 |
| 3. Условия аттестации и подготовка к ней | 3 |
| 4. Проведение аттестации | 3 |
| 5. Установка уровней установочного стола УСИ-2 | 8 |
| 6. Регулировка буссоли установочного стола УСИ-2 . . . | 8 |
| Приложение 1. Аттестация поверочного устройства ориентаторов типа "Курс" | 10 |
| Приложение 2. Ориентация установочного стола УСИ-2 | 12 |
| Приложение 3. Результаты обработки наблюдений при метрологической аттестации установочного стола по азимутальным углам | 14 |
| Приложение 4. Методика построения графика поправок к показаниям шкалы горизонтального лимба установочного стола | 17 |
| Приложение 5. Термины и обозначения некоторых величин, встречающихся в методике | 18 |

Методика метрологической аттестации
средств поверки инклинометров
и ориентаторов

Редактор Е.А.Миронова

Подписано к печати 28.06.85. Формат 60 x 90 1/16.
Усл.печ.л. 1,5. Уч.-изд.л. 1,6. Тираж 500 экз. Заказ № 499
Бесплатно

199106, Ленинград, Весельная, 6
Ротап rint ВИТРа