

ТИПОВОЙ ПРОЕКТ
902-1-91.84

КАНАЛИЗАЦИОННАЯ НАСОСНАЯ СТАНЦИЯ
ПРОИЗВОДИТЕЛЬНОСТЬЮ 400-2000 м³/ч, НАПОРОМ 30-40 м
С РЕШЕТКАМИ-ДРОБИЛКАМИ ПРИ ГЛУБИНЕ
ЗАЛОЖЕНИЯ ПОДВОДЯЩЕГО КОЛЛЕКТОРА 7,0 м
(Вариант „Сборная стена в грунте“)

АЛЬБОМ VI

ПОДЗЕМНАЯ ЧАСТЬ. ИЗДЕЛИЯ.

19588-02
цзика 1-82

				Пробязан	

Изм. №

ТИПОВОЙ ПРОЕКТ
902-1-91.84

КАНАЛИЗАЦИОННАЯ НАСОСНАЯ СТАНЦИЯ
ПРОИЗВОДИТЕЛЬНОСТЬЮ 400-2000 л/ч, НАПОРОМ 30-40 м
С РЕШЕТКАМИ-ДРОБИЛКАМИ ПРИ ГЛУБИНЕ ЗАЛОЖЕНИЯ
ПОДВОДЯЩЕГО КОЛЛЕКТОРА 7,0 м
(ВАРИАНТ „БОРНАЯ СТЕНА В ГРУНТЕ“)

Альбом VI

Разработан проектным институтом
„Харьковский Водоканалпроект“
Главный инженер института Г.А. Банваренко
Главный инженер проекта В.С. Лялюк

Утвержден В/О „Совхозоканалпроект“
протокол №75 от 05.12.1983г.
Введен в действие В/О „Совхозоканалпроект“
приказ №82 от 18.04.1984г.

				Привязан	
Лист №					

Код докум.	Обозначение	Наименование	Стр.	Примечание
A3	902-1-91-84-КММ-ДО	Содержание альбома	23	
A4	- ТТ1	Технические требования к изготовлению сборных железобетонных изделий	4	
A4	- ТТ2	Технические требования к изготовлению арматурных и закладных изделий	4	
A4	- ПС	Панель стеновая ПС (ЗПС7В-2к-1-ЗПС7В-2к-1В)	5-8	
A4	- МС19	Изделие соединительное МС19	8	
A3	- ВМС1	Ведомость расхода стали ВМС1	9,14	
A3	- ПС СБ	Панель стеновая ПС (ЗПС7В-2к-01-ЗПС7В-2к-1В) сборочный чертёж	11-12	
A4	- ПГ	Панель перегородочная ПГ	18	
A3	- ПГ СБ	Панель перегородочная ПГ (сборочный чертёж)	19-21	
A3	- ВМС2	Ведомость расхода стали	25,26	
A4	- КР1	Каркас плоский Кр1	27	
A4	- КР2	То же Кр2	27	
A4	- КР3	" Кр3	28	
A4	- КР4	" Кр4	28	

Код докум.	Обозначение	Наименование	Стр.	Примечание
A4	902-1-91.84-КММ-КР6	Каркас плоский Кр5	29	
A4	- Кр6	То же Кр6	29	
A4	- Кр7	" Кр7	30	
A4	- Кр8	" Кр8	30	
A4	- Кр9	" Кр9	31	
A4	- Кр10	" Кр10	31	
A4	- Кр11	" Кр11	32	
A4	- Кр12	" Кр12	32	
A4	- Кр13	" Кр13	33	
A4	- Кр14	" Кр14	33	
A4	- Кр15	" Кр (Кр15, Кр16)	34	
A4	- Кр15 СБ	" Кр (Кр15, Кр16) сборочный чертёж	34	
A4	- Кр21	" Кр (Кр21, Кр22, Кр23)	35	
A4	- Кр21 СБ	" Кр (Кр21, Кр22, Кр23) сборочный чертёж	35	
A4	- Кр17	" Кр (Кр17, Кр18, Кр19)	36	
A4	- Кр17 СБ	" Кр (Кр17, Кр18, Кр19) сборочный чертёж	36	
A4	- Кр24	" Кр (Кр24, Кр25)	37	
A4	- Кр24 СБ	" Кр (Кр24, Кр25) сборочный чертёж	37	

Исполн.	И.И.И.	Провер.	И.И.И.
Нач. отд.	И.И.И.	Инженер	И.И.И.
Л.С.П.	И.И.И.	Инженер	И.И.И.
В.К.П.	И.И.И.	Инженер	И.И.И.
С.И.И.	И.И.И.	Инженер	И.И.И.
Техник	И.И.И.	Инженер	И.И.И.

ТП 902-1-91.84-КММ-ДО

Содержание альбома

Итого листов	1	2
Лист	1	2

Подпись: С.С.С.
Содержание альбома
Копирование
Всего листов: 2

Львов VI

Туповой проект 902-1-9184

Код	Обозначение	Наименование	Стр.	Примечание
А4	902-1-91.84-КНН-С1	Сетка арматурная С1	38	
АУ	-С2	То же С2	38	
АУ	-С3	" С3	39	
АУ	-МН3	Изделие закладное МН3	39	
АУ	-МН1	То же МН1	40	
АУ	-МН2	" МН2	40	
АУ	-МН4	" МН(МН4, МН5)	41	
АУ	-МН4СБ	" МН(МН4, МН5) сборочный чертёж	41	
АУ	-МС1	" МС(МС1, МС2, МС3, МС4)	42	
АУ	-МС1СБ	" МС(МС1, МС2, МС3, МС4) сборочный чертёж	42	
АУ	-МС5	" МС5	43	
АУ	-МС9	" МС9	43	
АУ	-МС12	" МС12	44	
АУ	-МС10	" МС10	44	
АУ	-МС6	" МС(МС6, МС7, МС16, МС17, МС18)	45	
АУ	-МС6СБ	" МС(МС6, МС7, МС16, МС17, МС18) сборочный чертёж	45	
АУ	Кр20	Коркас плоский Кр20	46	

привязан			

ТЛ 902-1-91.84-КНН-Д0

Лист

2

Технические требования к изготовлению сборных железобетонных изделий.

1. Сборные железобетонные изделия проектированы из тяжелого бетона при условии их изготовления в заводских условиях в индустриальных стальных формах. Изделия должны изготавливаться в точном соответствии с рабочими чертежами также требования ГОСТ 8015.1-81.
2. Изделия железобетонные и бетонные обычно выполняются в соответствии с требованиями.
3. Фиксация закладных изделий осуществляется путем крепления их к опалубочной форме.
4. Для строповки изделий при вовлечении их из опалубочной формы и при их транспортировке предусмотрено применение строповочных петель.
5. Закладывание изделий производится в штабелях. Высота штабеля называется из условия обеспечения требований техники безопасности согласно СНиП III-4-80. Подкладки должны устанавливаться в местах расположения строповочных петель.
6. Погрузку и транспортировку изделий следует производить в соответствии с рекомендациями, временных указаний по перевозке унифицированных сборных железобетонных деталей и конструкций промышленного строительства автомобильным транспортом. (Трапиздат 1962.)

Привязан

Шифр №

ТП902-1-9184ЖС-ТТ1

Исполн.	Шешко	И.С.
Н.контр.	Власенко	И.С.
Рук.пр.	Бороздин	И.С.
Ст.инж.	Шандилов	И.С.
Ст.инж.	Семенов	И.С.
Ст.техн.	Каменицкий	И.С.

Технические требования к изготовлению сборных железобетонных изделий.

Статус	Лист	Листов
Р	1	1

Копия в отдел
Содержит информацию
из архивов
Водоканпроект

Технические требования к изготовлению арматурных и закладных изделий.

1. Плоские арматурные изделия следует изготавливать при помощи контактной точечной сварки. Сварку сеток и каркасов производить во всех точках пересечения стержней.
2. Изготовление плоских каркасов в пространственные производить в кондукторах при помощи электросварочных клещей.
3. Размеры сеток и каркасов даны по осям и торцам стержней.
4. Сварку производить в соответствии с ГОСТ 19292-73. Соединения сварных элементов закладных деталей сборных железобетонных конструкций и СН 393-78.
5. Сварку табуреток соединений круглых стержней с листовым прокатом закладных изделий выполнять под углом 45 град.
6. Материал прокатной стали закладных изделий принять марки ВстЗ кп2-1 для сварных конструкций ТУ 14-1-3023-80 и В стЗ кп2 по ГОСТ 535-79. Толщину сварных швов принять по наименьшей толщине свариваемых элементов.

Привязан

Шифр №

ТП902-1-9184ЖС-ТТ2

Исполн.	Шешко	И.С.
Н.контр.	Власенко	И.С.
Рук.пр.	Бороздин	И.С.
Ст.инж.	Шандилов	И.С.
Ст.инж.	Семенов	И.С.
Ст.техн.	Каменицкий	И.С.

Технические требования к изготовлению арматурных и закладных изделий.

Статус	Лист	Листов
Р	1	1

Копия в отдел
Содержит информацию
из архивов
Водоканпроект

19588-02 5

И№в.№подл. Подпись и дата Взам.И№в.№л

Типовой проект 902-1-91.84

Анбом VI

Лист	Зона	Лист	Обозначение	Наименование	Кол. на исполнении 902-1-91.84-КЖН-ПС							Примечание		
					-	01	02	03	04	05	06		07	
				<u>Документация</u>										
A4			902-1-91.84 - КЖН - ТТ1	Технические требования ТТ1										
A3			- ПС 05	Сборочный чертеж										
A3			- ВНС 1	Ведомость расхода стали										
				<u>Сборочные единицы</u>										
			- 3.902.1-10 Вып.1	Панель стеновая ЗПС78-2К	1	1	1	1	1	1	1	1		
			1 3.901-5	Сальник Ду600 L=300	1									
			2 3.901-5	Сальник Ду500 L=300						1				

Поз.8:15 см. листы 4;5
16,17 см. листы 6,7

Привязан				Нач. отд. Шейко РИ/	ТП 902-1-91.84-КЖН-ПС				Станция	Ячейка	Листы
				Н. контр. Власенко ТРС	Панель стеновая ПС				Р	1	7
				Рук. эк. Кумебун С	(ЗПС78-2К-1-				Соединительный проект		
				Ст. инж. Шмандин И.И.	ЗПС78-2К-10)				Директор ВНИИ		
				Ст. инж. Геселева Ю.И.					Ведомость проекта		
				Техник Слатенко С.В.					Формат А4		
И№в.№л											

И№в.№подл. Подпись и дата Взам.И№в.№л

Лист	Зона	Лист	Обозначение	Наименование	Кол. на исполн. 902-1-91.84-КЖН-ПС							Примечание		
					-	01	02	03	04	05	06		07	
3			1.400-15 Вып.1	Изделие			0,81	0,81	0,81					поз. М
4			1.400-15 Вып.1	Тоже МН101-3			1			1	1	1		
5			1.400-15 Вып.1	" МН128-2			0,82	1,64	0,82					поз. М
6			1.400-15 Вып.1	" МН128-2										
7			1.400-15 Вып.1	" МН128-2					0,20	0,40				поз. М
12			1.400-15 Вып.1	" МН112-3	2	2	2	2	2	2	4	4		
13			1.400-15 Вып.1	" МН124-5		1								
14			1.400-15 Вып.1	" МН113-2		1				9	11			
15			1.400-15 Вып.1	" МН131-2			0,81	0,81						поз. М
16			1.400-15 Вып.1	" МН127-2			0,81							поз. М
17			1.400-15 Вып.1	" МН128-2			0,78	0,19						поз. М
18			1.400-15 Вып.1	" МН107-2						7				

Привязан			
И№в.№л			

ТП902-1-91.84-КЖН-ПС

Лист
2

Формат А4

5

Копия привязки

Ив.№ подл. Подпись и дата взыск.имб.п/з

Титовый проект 902-1-91.84

Альбом № 1

Формат	Зона	Лист	Обозначение	Наименование	Кол. на исх. п. 902-1-91.84 кжн-пс							Примечание	
					-	01	02	03	04	05	06		07
				<u>Детали</u>									
64		19		Ф25А В ГОСТ 5781-82, L=2150	8								9,4кг
64		20		Ф18А В ГОСТ 5781-82, L=1750						8			3,5кг
64		21		Ф14А Ц ГОСТ 5781-82, L=1500	8								1,8кг
64		22		Ф12А Ц ГОСТ 5781-82, L=1500						8			1,3кг

Привязан			
Ив.№			

ТТ 902-1-91.84 -КЖН-ПС

Лист 3

Формат А4

Копир. Девяко

Ив.№ подл. Подпись и дата взыск.имб.п/з

Формат	Зона	Лист	Обозначение	Наименование	Кол. на исх. п. 902-1-91.84 кжн-пс								Примечание	
					08	09	10	11	12	13	14	15		
				<u>Документация</u>										
А4			902-1-91.84-КЖН-ТТ1	Технические требования ТТ1										
А3			-ПС СБ	Оборачивочный чертеж										
А3			-ВМС1	Ведомость расхода стали										
				<u>Оборачивочные единицы</u>										
			- 3902-1-10 Вып.1	Панель стеновая ЗПС78-2К	1	1	1	1	1	1	1	1		
			2 3901-5	Сальник Ду500 L=300						1				
			3 1.400-15 Вып.1	Изделие закладное МН128-2							1,81	0,81	поз.м	
			4 1.400-15 Вып.1	Тоже МН101-3	1				1					
			5 1.400-15 Вып.1	» МН128-2								0,82	поз.м	
			7 1.400-15 Вып.1	» МН128-2				0,76		0,19	0,38	0,19		

Привязан			
Ив.№			

ТТ 902-1-91.84-КЖН-ПС

Лист 4

Формат А4

19588-02 7

9

Типовой проект 902-1-91.84

Анбббм V1

Формат Зона	Лист	Обозначение	Наименование	Кол. на исп. 902				У.В.У.-КЖН-ПС				Примечание								
				08	09	10	11	12	13	14	15									
	8	1.400-15 Вып.1	" МН 128-2	0,14	0,68	0,68														
	9	1.400-15 Вып.1	" МН 119-2		2															
	10	1.400-15 Вып.1	" МН 121-2		1		2													
	11	1.400-15 Вып.1	" МН 128-2																	
	12	1.400-15 Вып.1	" МН 112-3	4	8	4	4	4		2	2	2								
	13	1.400-15 Вып.1	" МН 124-5																	
	14	1.400-15 Вып.1	" МН 113-7								11	9								
	18	1.400-15 Вып.1	" МН 107-2										7							
			<u>Детали</u>																	
Б4	20		Ф 18А III ГОСТ 5781-82 С-1750										8							
Б4	20		Ф 12А III ГОСТ 5781-82 С-1580										8							

Привязан			
Циб.№			

ТП902-1-91.84 -КЖН-ПС

Лист
5

Формат А4

Циб.№ подл. Подпись и дата Взаг.циб.№

Формат Зона	Лист	Обозначение	Наименование	Кол. на исп. 902-1-91.84-КЖН-ПС		Примечание
				16	17	
			<u>Документация</u>			
Б4		902-1-91.84-КЖН-ТТ1	Технические требования ТТ1	×	×	
А3		-ПС СБ	Сборочный чертеж	×	×	
А3		-ВМС1	Ведомость расхода стали	×	×	
			<u>Сборочные единицы</u>			
		3.902.1-10 Вып.1	Панель стеновая ЭПСТВ-2К	1	1	
3	1.400-15 Вып.1		Изделие закладное МН 128-2	0,81		пор.м
4	1.400-15 Вып.1		То же МН 101-3	1		
5	1.400-15 Вып.1		" МН 128-2	0,82		пор.м

Привязан			
Циб.№			

ТП902-1-91.84 -КЖН-ПС

Лист
6

Формат А4

Лист VI

Код по ГОСТ 84-84	Кол. шт.	Примечания	Наименование	Обозначение
929	0,39		Удвоитель Закладное МН12В-2	1.400-15 Вып.1
0,50			Тоже	1.400-15 Вып.1
2	2		"	1.400-15 Вып.1
2	2		"	1.400-15 Вып.1
0,61			"	1.400-15 Вып.1
0,39			"	1.400-15 Вып.1

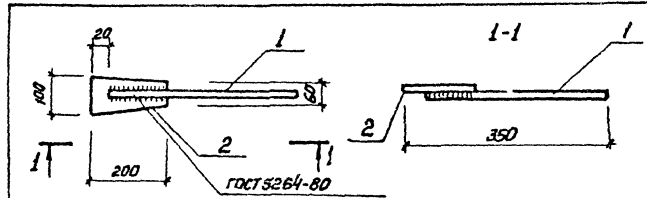
Прибыло	
Ушло	

ТП902-1-91.84-КЖН-ПС

Лист 7

Формат А4

8



Версия	Зона	Поз.	Обозначение	Наименование	Кол.	Примечание
<u>Документация</u>						
A4			902-1-91.84 -КЖН-ПТС	Технические требования		
<u>Детали</u>						
Б4	1			Ф16ПВ ГОСТ 5781-82 L=350	1	0,56кг
Б4	2			Полоса Б-28х100 ГОСТ 1103-76 ВСтЗпЕ ГОСТ 535-79 L=200	1	0,94кг

Поз.1 приварить к поз.2 флан-
зевыми швами hш=8мм lш=15мм

Прибыло			
Ушло			
И.п.д.	Шейко	82	
И.контр.	Власенко	72	
Руч.в.	Борзов	52	
Ст.инж.	Иванов	82	
С.инж.	Слатенко	82	

ТП902-1-91.84 -КЖН-МС19		
Удвоитель нос МС19	Радиус	Масса
	R	1,5
	Лист	Листов 1
	Госстрой СССР Институт проектирования водоохранных водоочных работ	

19588-02 9

Копир.Лярбко

Формат А4

Ведомость расхода стали на дополнительные арматурные и закладные изделия

Марка элемента	Изделия арматурные						Изделия закладные														
	Арматура класса АIII						Арматура класса АIII					Прокат марки									
	ГОСТ 5781-82						ГОСТ 5781-82					ГОСТ 103-76			ГОСТ 82-70*			ГОСТ 2590-77			
	φ12	φ14	φ18	φ25		Итого	φ8	φ10	φ12		Итого	-6	-8		Итого	-6	-8		Итого	φ15	Итого
ЭПС78-2К-1		14,5		15,5		90,0	90,0	2,2		2,0	4,2	9,0	2,8		11,8	8,4			8,4	11,7	11,7
ЭПС78-2К-2								3,5	0,7	2,0	6,2	11,4	2,8		14,2	8,4	5,1		13,5		
ЭПС78-2К-3								2,8		2,0	4,8	19,0	2,8		21,8						
ЭПС78-2К-4								1,7		2,0	3,7	12,2	2,8		15,0						
ЭПС78-2К-5								7,8		2,0	9,8	28,8	2,8		31,6						
ЭПС78-2К-6	10,6		28,0			38,6	38,6	4,6		2,0	6,6	15,7	2,8		18,5					7,8	7,8
ЭПС78-2К-7								0,2		4,0	4,2	0,3	5,6		6,9						
ЭПС78-2К-8								0,2		4,0	4,2	0,3	5,6		5,9						
ЭПС78-2К-9								0,3		4,0	4,3	2,4	5,6		8,0						

Изделия закладные							Всего	Общий расход
Прокат марки								
ГОСТ 1003-76			ГОСТ 1004-76					
-10	Итого	TP 630x9	TP 920x9	TP 40x16		Итого		
12,9	12,9		60,7	0,87		61,57	110,87	200,87
				0,87		0,87	34,77	34,77
				0,87		0,87	24,47	24,47
				0,87		0,87	19,57	19,57
				0,87		0,87	42,27	42,27
8,4	8,4	41,3	0,87			42,17	83,47	122,07
			0,87			0,87	10,97	10,97
			0,87			0,87	10,97	10,97
			0,87			0,87	13,17	13,17

Привязан

Имв. №

Нач. отд.	Шелко	В.М.	ТТ1902-1-91.84 -КЖН-ВМС/	Стация	Лист	Листов
Н. контр.	Власенко	В.М.		Р	1	2
Рук. гр.	Боравик	В.М.		Госстрой СССР		
Ст. инж.	Шмандил	В.М.		Казахстанский проект		
Инж.	Шалин	В.М.		Сарыаркский Водоканалпроект		

Ведомость расхода стали

Копир.пр.ж.к

19585-02 10

Альбом VI

Туполов проект 902-1-91.84

Инв. №, лобн. лобн. и вент. Вент. 028-1-91

Ведомость расхода стали на дополнительные арматурные и закладные изделия, кг

Марка элемента	Изделия арматурные				Изделия закладные													
	Арматура класса А III				Арматура класса А III				Прокат марки									
	ГОСТ 5781-82				ГОСТ 5781-82				ГОСТ 103-76			ГОСТ 82-70*			ГОСТ 2590-71*			
	φ12	φ18		Итого	φ8	φ10	φ12	Итого	-6	-8		Итого	-6	-8		Итого	φ15	Итого
ЗПС78-2к-10				1,8	0,7	8,0	10,5	5,7	11,2			16,9	4,8	3,8		8,6		
ЗПС78-2к-11				0,7		4,0	4,7	4,8	5,6			10,4						
ЗПС78-2к-12				0,7	1,4	4,0	6,1	4,8	5,6			10,4		7,6		7,6		
ЗПС78-2к-13				0,4		4,0	4,4	1,8	5,6			7,4						
ЗПС78-2к-14	10,6	28		38,6	38,6	4,4	2,0	6,4	15,4	2,8		18,2				7,8		7,8
ЗПС78-2к-15				7,8		2,0	9,8	28,8	2,8			31,6						
ЗПС78-2к-16				2,0		2,0	4,0	12,5	2,8			15,3						
ЗПС78-2к-17				2,0		2,0	4,0	12,5	2,8			15,3						
ЗПС78-2к-18				2,0	1,4	2,0	5,4	9,0	2,8			11,9	7,2	10,2		17,4		

Продолжение ведомости

Изделия закладные						Всего	Объем расход
Прокат марки							
ГОСТ 19903-74			ГОСТ 10704-83				
6×10	Итого	TR 630×9	TR 40×16		Итого		
			0,87		0,87	36,87	36,87
			0,87		0,87	15,97	15,97
			0,87		0,87	24,97	24,97
			0,87		0,87	12,37	12,37
8,4	8,4	41,3	0,87		42,17	82,97	121,57
			0,87		0,87	42,27	42,27
			0,87		0,87	20,17	20,17
			0,87		0,87	20,17	20,17
			0,87		0,87	35,47	35,47

Привязан			
Изм. №:			

ТП 902-1-91.84 -КЖИ-ВМС/

Лист

2

19588-02 11

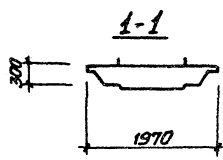
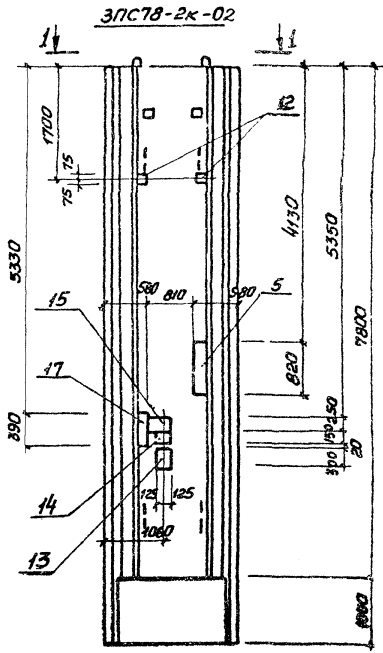
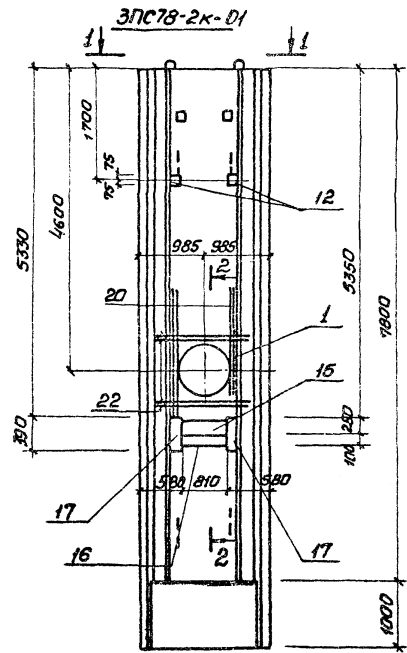
Копир Прядко

Формат А3

Людом VI

иллюстрация проект № 902-1-91.84

Шифр проекта: ТП902-1-91.84-КЖН-ПС СБ



Остатное см. серию 3.902.1-10 Вит. 1

Обозначение	Марка
902-1-91.84-КЖН-ПС	ЗПС78-2к-01
-01	ЗПС78-2к-02
-02	ЗПС78-2к-03
-03	ЗПС78-2к-04
-04	ЗПС78-2к-05
-05	ЗПС78-2к-06
-06	ЗПС78-2к-07
-07	ЗПС78-2к-08
-08	ЗПС78-2к-09
-09	ЗПС78-2к-10
-10	ЗПС78-2к-11
-11	ЗПС78-2к-12
-12	ЗПС78-2к-13
-13	ЗПС78-2к-14
-14	ЗПС78-2к-15
-15	ЗПС78-2к-16
-16	ЗПС78-2к-17
-17	ЗПС78-2к-18

Привязан	Нач. отд. н. контр.	Шеф-инж. Владленко	Инж. З.Р. Боровик	Инж. Шандриш	Инж. Шотин	Инж. Киселева
	Инж. №					

ТП902-1-91.84-КЖН-ПС СБ

Панель стеновая ПС (ЗПС78-2к-1-ЗПС78-2к-8)

Сборочный чертеж

Масштаб	1:50
Лист	Листов 2
Проектный отдел Инженерный отдел Технологический отдел Водоканал	

19928-02 12

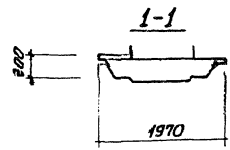
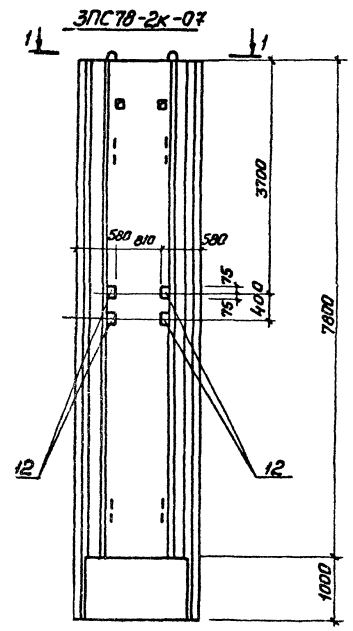
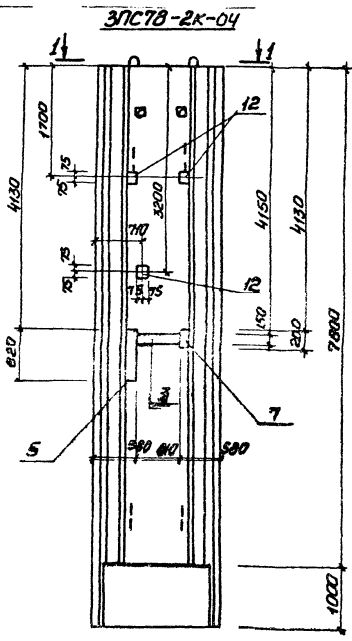
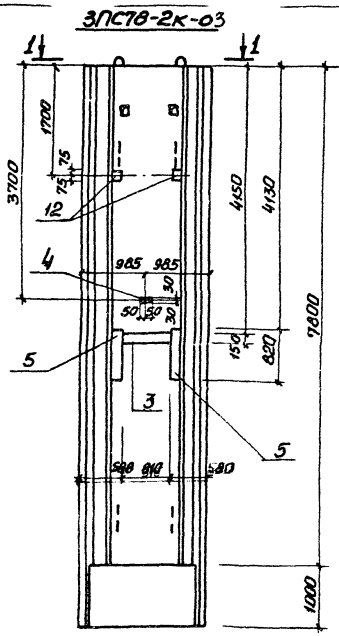
Копия Лявдо

Формат А3

Риском VI

Титул в/у проект 902-1-91-84

ЦЕНТРОСПЕДИПРОЕКТИВАТА, ВАРНА, БЛГ



1. Отстояние ст. серия 3.902.1-10, в/п. 1
 2. Пев. 4 приварить к горизонтальной арматуре сетки.

привязки			
Изм. №:			

ТП 902-1-91-84-КЖИ-ПС СБ

19588-02 13

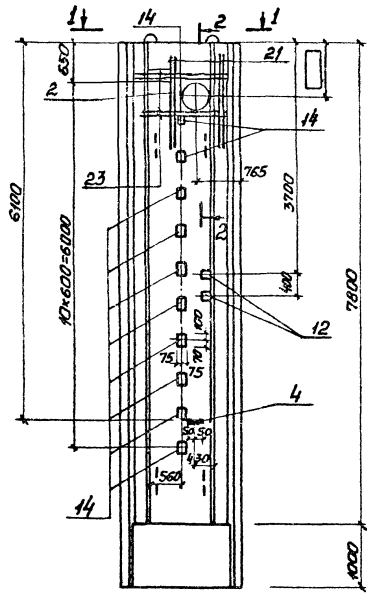
Лист
2

Листом VI

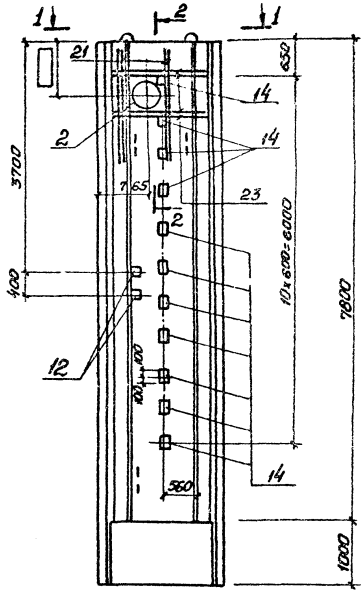
Темовий проект 902-1-91.84

ІНСТИТУТ ПЛАНУВАННЯ І ВИРОБНИЦТВА

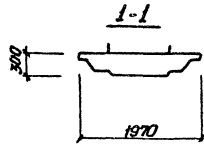
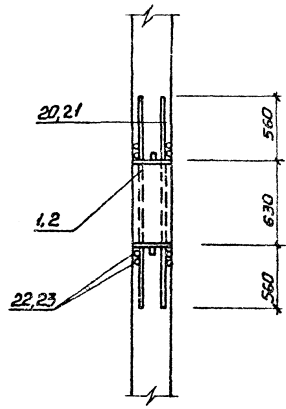
ЗПС78-2к-06



ЗПС78-2к-14



2-2



1 Поз „4” приварити к горизонтальной арматуре сетки.
2. Остальное см. серия 3.902.1-14, вып.1

Прибавки		

ТТ 902-1-91.84 -КЖН-ПС СБ

19323 32

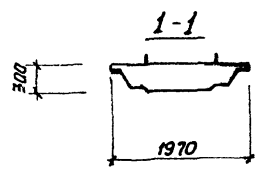
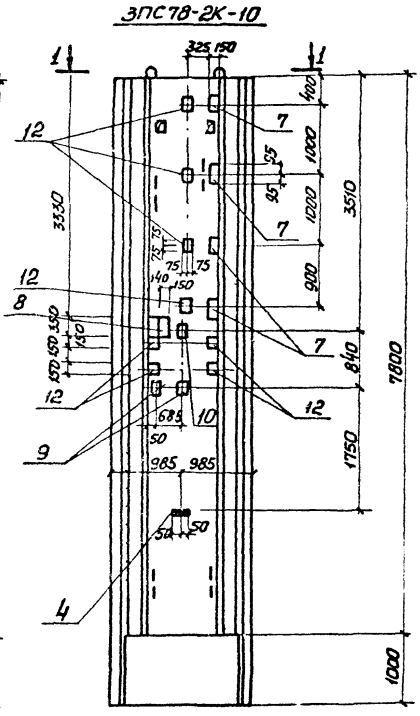
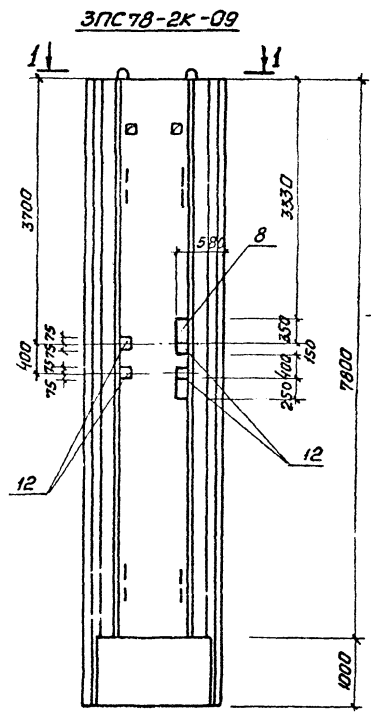
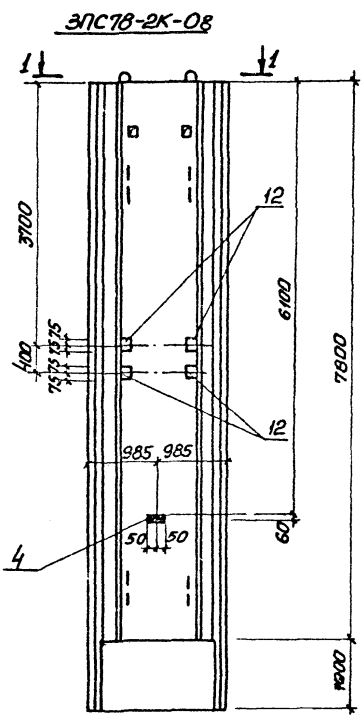
Копия Прямка

Формат А3

Лист
3

Типовой проект 902-1-91.84

ЦЕНТРАЛЬНАЯ ПРОЕКЦИОННАЯ СЛУЖБА ВЗРЧ, ИЖМ В.2



Поз. 4* приварить к горизонтальной арматуре сетки. Остальное см. серия 3.902.1-10 Вып.1

Привязан	
ИЖМ №	

ТП902-1-91.84-КЖМ-ПС СБ

19588-02 15

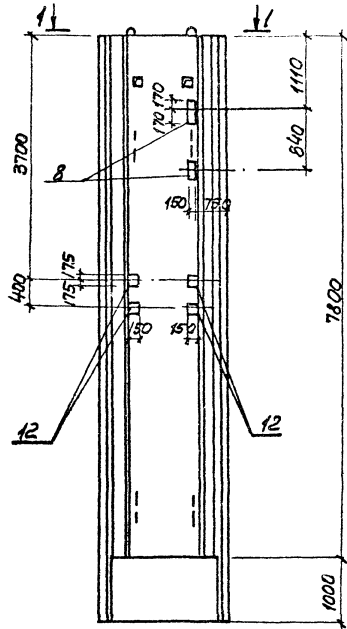
Капир. Прядко

Формат А3

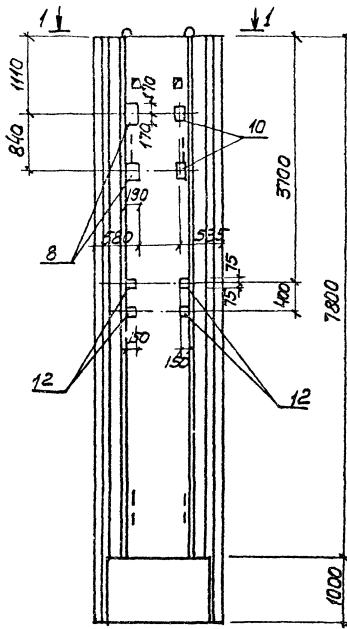
Лист 4

Туполобый проект 902-Г-91.34 АЛЮМИНИЙ

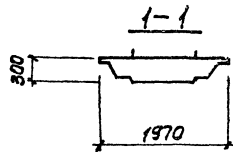
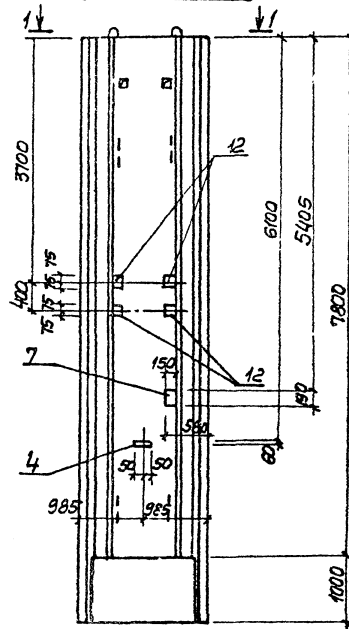
ЗПСТ8-2К-11



ЗПСТ8-2К-12



ЗПСТ8-2К-13



1. Паз, 4" приварить к горизонтальной арматуре сетки
 2. Остальное см. серию З.902.Г-10 Вып. 1

Привязан			
Члвк N			

ТТ 902-Г-91.34-КЖИ. ПС СБ

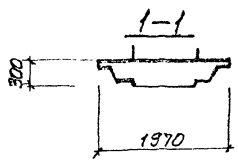
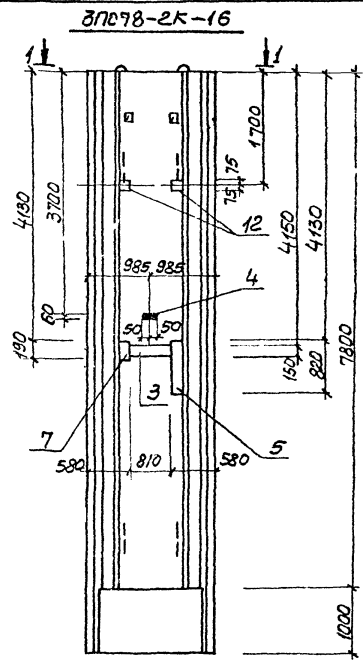
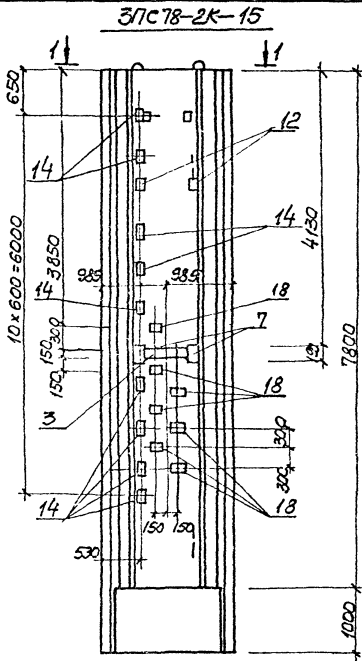
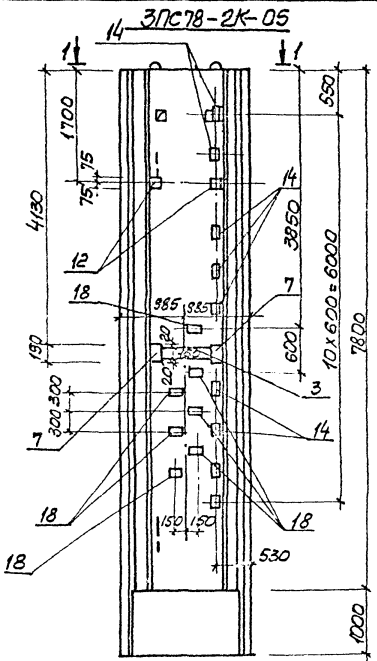
19628-02 16

КОМП. ПИХАРЕВА

Формат А3

Лист
5

Туполобый проект 902-1-91.84 Альбом VI



1. Поз. 4" приварить к горизонтальной арматуре сетки
2. Остальное см. сверху 3.902.1-10. Вып. 1

ПРОИЗВЕДЕН		
УТВЕРЖ.		

ТП 902-1-91.84-КЖИ-ПС С5

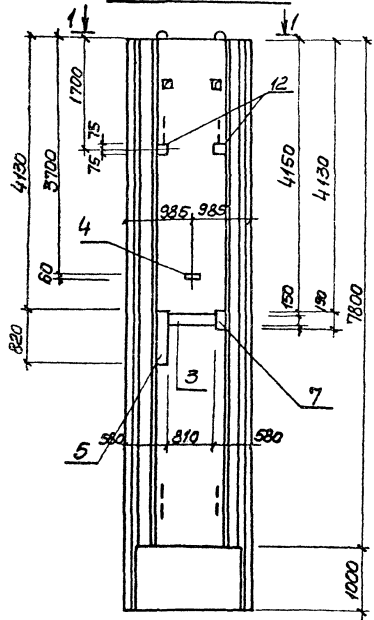
ЛИСТ
6

копир. Пухарева

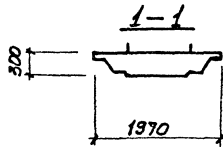
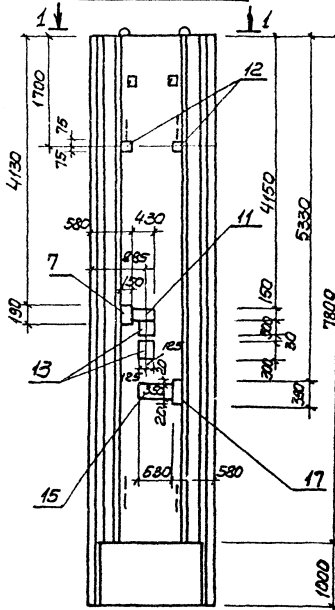
19588-02 17

формат А3

3ПС78-2К-17



3ПС78-2К-18



1. Поз. 4* приварить к горизонтальной арматуре сетки
2. Остальное см. серию 3.902.1-10 Вып.1

Привязан		
И.Н.В.		

ТГ 902.1-91.84.КЖУ-ПС СБ

Лист
7

Типовой проект

Лист 11

Формат Листа	Зачисл. Лист	Поз.	Обозначение	Наименование	Кол. на исполн. 902-1-91.84-КЖН-ПГ						Примечание
					-	01	02	03	04	05	
				<u>Документация</u>							
А4			902-1-91.84-КЖН-ТТ1	Технические требования ТТ1	X	X	X	X	X	X	
А3			-ПГ СБ	Сборочный чертеж	X	X	X	X	X	X	
А3			-ВМС2	Ведомость расхода стали Сборочные единицы	X	X	X	X	X	X	
А3			-ПГ СБ	Панель перегородочная							
			3.902.1-10 Вып.2	ПГ78.20-У4К	X						
			3.902.1-10 Вып.2	ПГ78.20-51КЖ		X	X	X	X	X	
			3.902.1-10 Вып.2	ПГ78.20-У4К-1						X	
	1		1.400-15 Вып.1	Изделие закладное МН111-6	4					3	
	2			То же МН106-6	1						

Привязан				Нач. отд.	Шило	В.С.	Панель перегородочная ПГ (ПГ78.20-У4К-1=ПГ78.20-У4К-6)	Стандарт	Лист	Листов
				Н.контр.	Власенко	В.С.		Р	/	9
				Рук. гр.	Боравик	В.С.		госстрой СССР		
				Ст.маш.	Штандел	В.С.		Самоводоканалпроект		
				Инж.	Мяекая	В.С.		жарыковский Водоканалпроект		

Копия Проекта

Формат А4

И.В. № посл. Подпись и дата Взам. инв. №

Формат Листа	Зачисл. Лист	Поз.	Обозначение	Наименование	Кол. на исполн. 902-1-91.84-КЖН-ПГ						Примечание
					-	01	02	03	04	05	
		3	1.400-15 Вып.1	МН128-6	1,92	3,8	5,9	6,1	5,2	2,65	ток М
		4	1.400-15 Вып.1	МН114-6		2		1	1		
		5	1.400-15 Вып.1	МН110-6			1				
		6	1.400-15 Вып.1	МН125-6				2	2		
		7	3.901-5	Сальник Ду50 Р-200		1	1		1	1	
		8	3.901-5	Ду100 Р-200					1		
		9	3.901-5	Ду500 Р-200			1	1	1		
				<u>Детали</u>							
	1	10		Ф16А ГОСТ 5781-82 Р-1900							
	И			Ф14А ГОСТ 5781-82 Р-1760							

19538-02-19

Привязан			

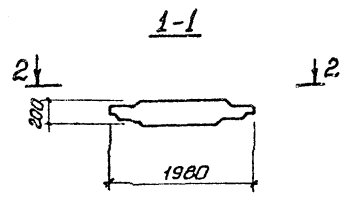
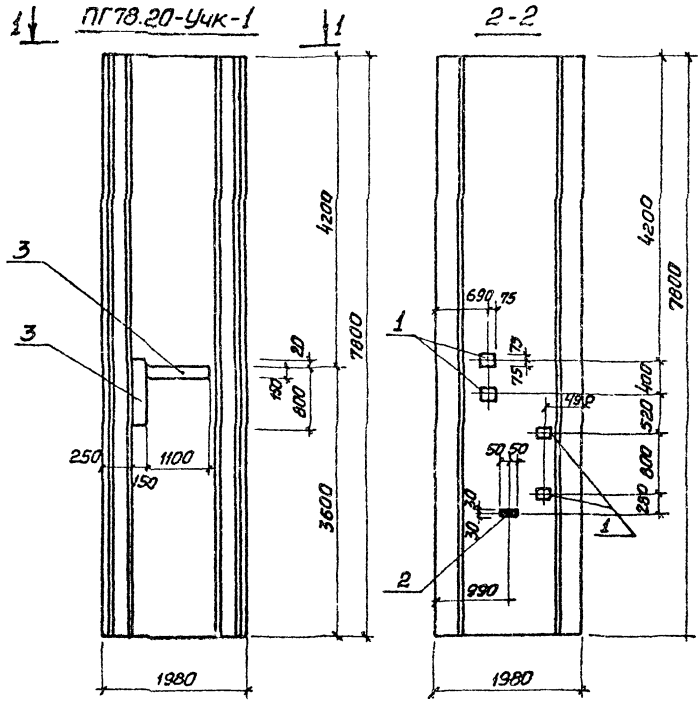
ТП902-1-91.84-КЖН-ПГ

Лист 2

Копия Проекта

Формат А4

18



Обозначение	Марка
902-1-91.84-КЖН-ПГ	ПГ 78.20-Учк-1
-01	ПГ 78.20-Бж-1
-02	ПГ 78.20-Бж-2
-03	ПГ 78.20-Бж-3
-04	ПГ 78.20-Бж-4
-05	ПГ 78.20-Учк-1

1. Зачерненные закладные изделия приварить к арматуре панели.
 2. Остальное см. серия 3.902-1-10 Вып. 2

ТП 902-1-91.84 -КЖН-ПГ СБ			Стандия / Масса / Масштаб	
Панель перегородочная ПГ (ПГ 78.20-Учк-1)			Р	1:50
Сборочный чертеж			Лист 1	Листов 5
Исполн:	Шейко	В.У.	Госстрой СССР	
Н.контр:	Власенко	В.П.	Исследовательский проект	
Рук.Г.Р.	Баровик	В.В.	Заводской чертеж	
Ст.инж.	Шманский	А.И.	Водоканал проект	
Инж.	Фоменко	Т.И.		
Ст.инж.	Геселева	Л.С.		

19588-02 20

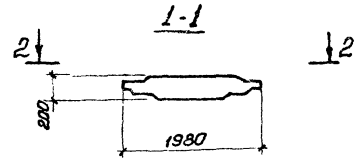
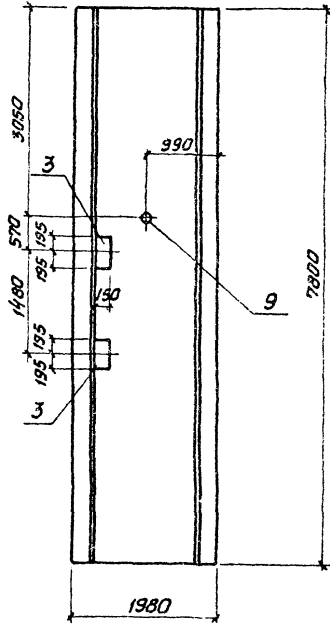
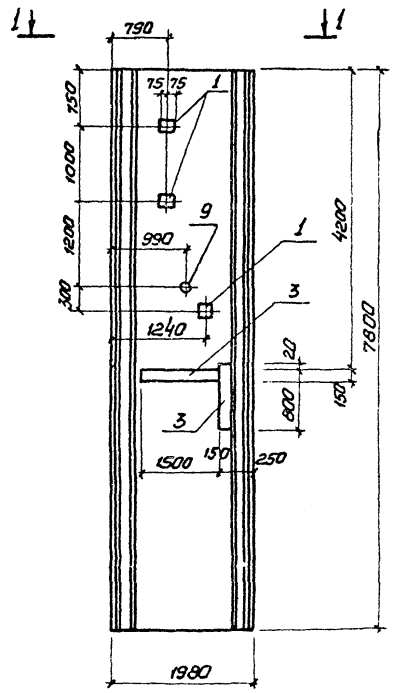
Копир. Проект

Архив VI

Туробой проект 902-1-91.84

ПГ 78.20-У4К-1-1

2-2



Привязки			
Инв. №			

ТТ 902-1-91.84 -КЖК-ПГ СБ

19588-02 21

Лист 2

Копир. Пряжа

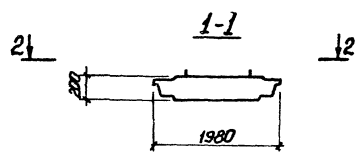
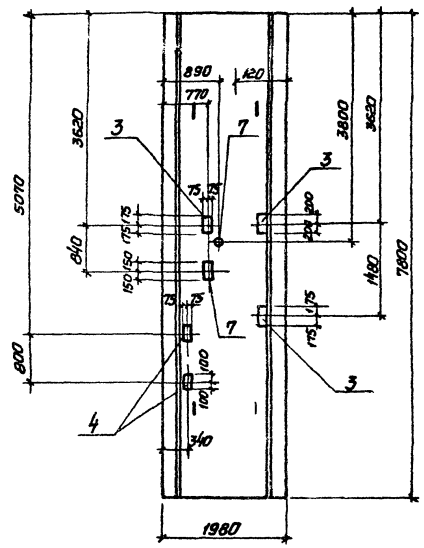
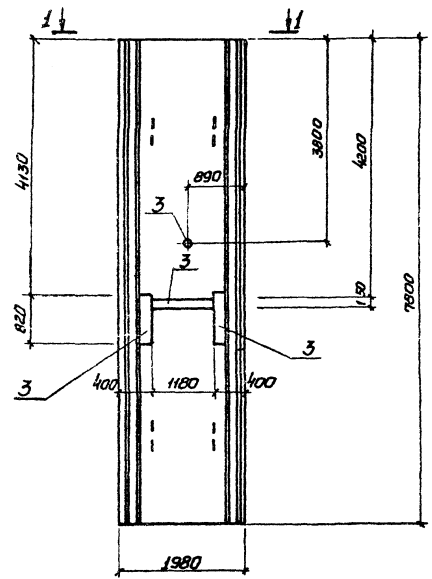
Формат А3

Миллер И

Турбообъект 902-Т-91.84

ПГ 78.20-51 К

2-2



Остатное см. серия 3.902.1-10, Вып. 2

Приказ			
№			
Унб. №			

ТГ 902-Т-91.84 -КЖН-ПГ СБ

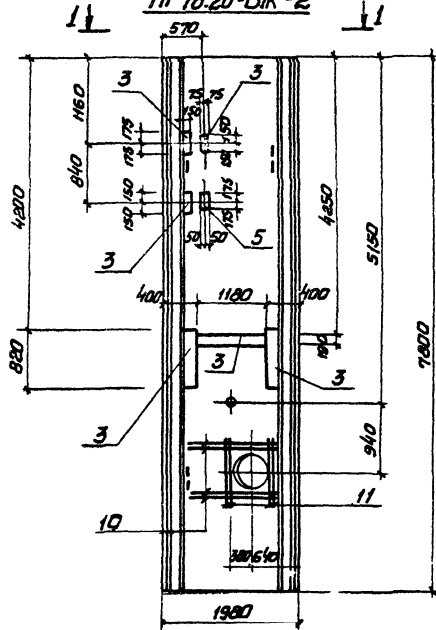
Лист	3
------	---

19-88-02 22

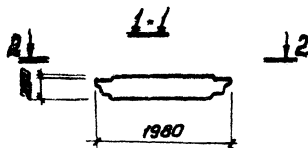
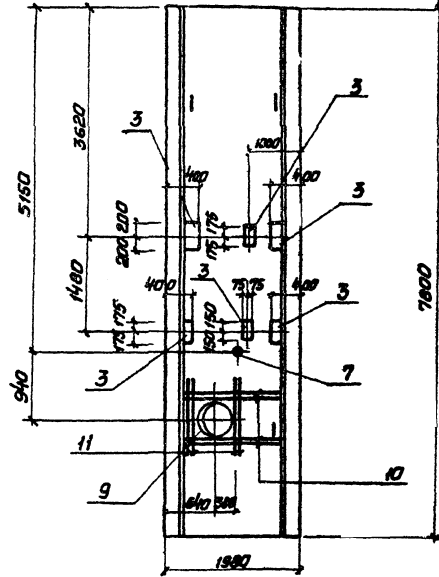
Копир. Пашова

формат А3

ПГ 78.20-Б1к - 2



2-2



Остаток см. серию 3.902.1-10, Б.п. 2

Привязка	

ТУ 902-1-91.84-КАЖ-ПГ СБ

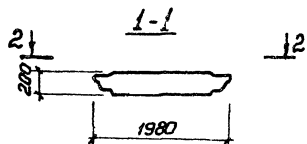
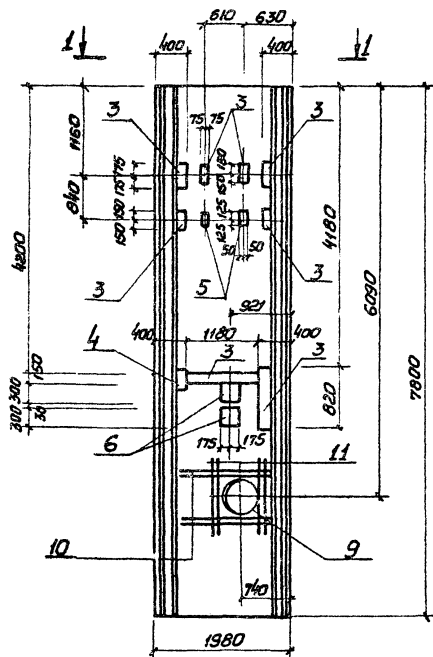
Лист

4

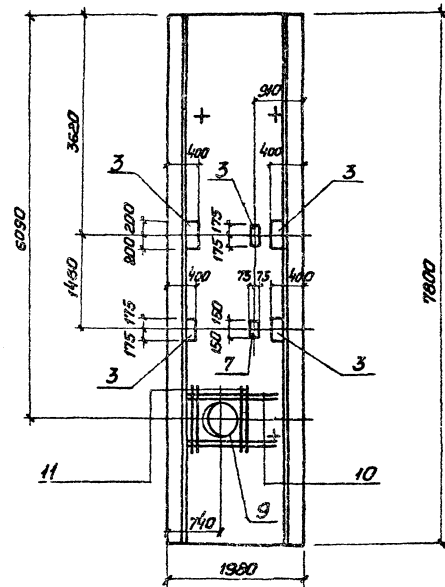
АИИ808MVI

Тул.лаб. проект 502-1-91.84

ПР 78.20-51к-3



2-2



Останбное см. серия 3.902.1-10.84 ил. 2

Горизонт		
Умб. №		

ТТ 902.1-91.84-КЖЧ-ПГ СБ

Лист 5

19588-02 24

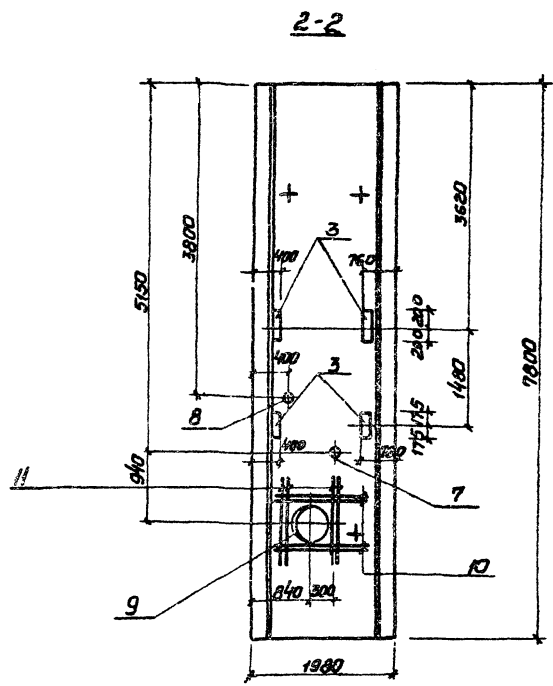
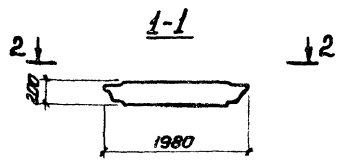
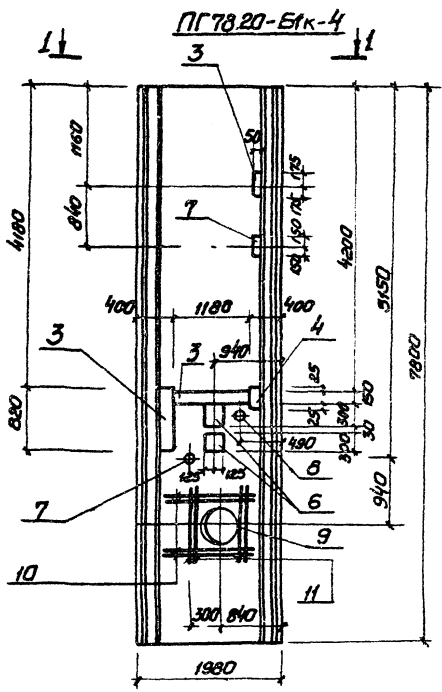
Капи. Прядко

Формат А3

Альбом VI

Типовой проект 902-1-91.84

ИЛР № 1173, разработаны и даны. Введен ИЛР № 1173



Остальное см. серию 3.902.1-10 Вып. 2

Привязка			
ИЛР. №:			

ТП 902-1-91.84 -КЖИ-ПГСБ

Лист 6

19588-02 25

Копир. Прядко

Формат А3

Альбом VI

Типовой проект 902-1-91.84

Ведомость расхода стали на дополнительные арматурные и закладные изделия, кг

Марка элементы	Изделия арматурные			Всего	Изделия закладные							Итого	
	Арматура класса				Арматура класса			Прокат марки					
	А III				А III			В ст. 3 кл 2					
	ГОСТ 5781-82				ГОСТ 5781-82			ГОСТ 103-76					
φ14	φ16	Итого	φ8	φ12	φ14	Итого	б=6	б=8	б=10	Итого			
ПГ78.20-Б1к-1					1,5	1,2		2,7	27,0	2,7	1,6		37,3
ПГ78.20-Б1к-2	17,1	24,0	41,1	41,1	1,8	0,6		2,4	41,8	5,9			47,7
ПГ78.20-Б1к-3	17,1	24,0	41,1	41,1	1,8	0,6	1,6	4,0	42,7	7,9	0,8		51,4
ПГ78.20-Б1к-4	17,1	24,0	41,1	41,1	1,2	0,6	1,6	3,4	11,2	6,0	0,8		18,0

Изделия закладные										Всего	Объем расход			
Прокат марки														
В ст 3 кл 2-1				Ст. 0			Ст. 10		Ст. 2					
ГОСТ 82-70				ГОСТ 19903-74			ГОСТ 2590-71*		ГОСТ 8732-78			ГОСТ 10704-76		
б=8	б=10		Итого	б=10	Итого	0,7	0,15	Итого	TR φ12x4	TR φ16x5	Итого	TR φ16x4	Итого	
				1,2	1,2	0,3		0,3	2,8		2,8		44,3	44,3
1,6	0,8		2,4	9,6	9,6	0,3	7,8	8,1	2,8		2,8	27,6	27,6	141,7
	13,4		13,4	8,4	8,4		7,8	7,8	2,8	4,0	6,8	27,6	27,6	119,4
	13,4		13,4	11,4	11,4	0,7	7,8	8,5				27,6	27,6	82,3

Приказ			Исполн			Инж. №			ТП902-1-91.84-КЖН-ВМС 2 Ведомость расхода стали			Кладовая		
И.контр.			И.контр.			И.контр.						Р		
Рук.пр.			Рук.пр.			Рук.пр.			Т			Е		
Ст.инж.			Ст.инж.			Ст.инж.			З			Г		
Инж.			Инж.			Инж.			И			И		

Госстрой СССР
 Институт «Ижгипровет»
 г.Иркутск
 Водоканал «Иркутскводоканал»

Листов №

Технический проект 902-1-91.84

Ведомость расхода стали на дополнительные закладные изделия, кг

Марка элемента	Изделия закладные												Всего		
	Арматура класса						Прокат марки								
	А.III						Вст3 КП2								
	ГОСТ 5781-82			ГОСТ 19903-74			ГОСТ 2590-71			ГОСТ 10704-76					
φ8	φ10		Итого	б=6	б=8	б=10		Итого	φ7		Итого	тр12/м ²		Итого	
ПГ 70.20-У4к-1	1,1			1,1	10,7	3,9		22,6							23,7
ПГ 70.20-У4к-1-1	1,2	0,3		1,5	20,7	0,3	1,2	30,2	0,3		0,3	3,0		3,0	43,0

Приложения			
Лист №			

ТТ902-1- 91.84 -КЖИ-ВМС2

Лист
2

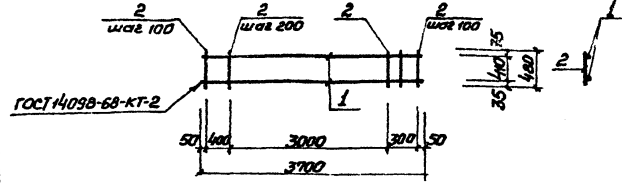
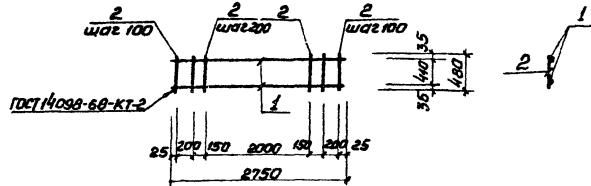
19388-02 27

Копир. Пряжа

Формат А3

Альбом VI

Типовой проект 902-1-91.84



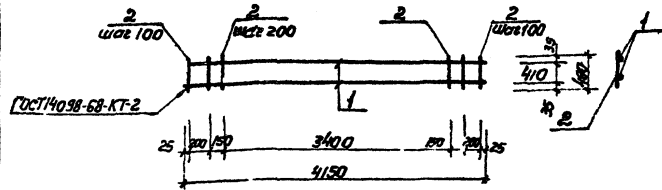
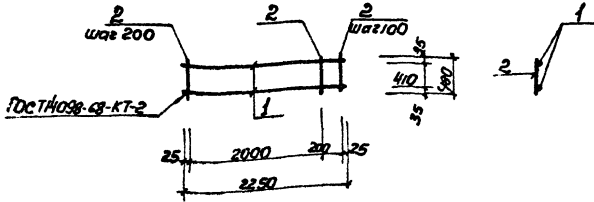
Привязан		
Ип.в. №		
Ип.в. №		
Ип.в. №		
Ип.в. №		
Ип.в. №		
Ип.в. №		
Ип.в. №		
Ип.в. №		
Ип.в. №		

ТП 902-1-91.84 -КЖН-КР1		
Каркас плоский КР1		
Сталь	Масса	Масштаб
Р	9,6	1:50
Лист	Листов	
Госстрой СССР Самовольно-инженерный проект Саратовской Водоканалпроект		

Привязан		
Ип.в. №		
Ип.в. №		
Ип.в. №		
Ип.в. №		
Ип.в. №		
Ип.в. №		
Ип.в. №		
Ип.в. №		
Ип.в. №		

ТП 902-1-91.84 -КЖН-КР2		
Каркас плоский КР2		
Сталь	Масса	Масштаб
Р	14,0	1:50
Лист	Листов	
Госстрой СССР Самовольно-инженерный проект Саратовской Водоканалпроект		

Альбом V1



Титуловый проект 902-1-91.84

Этап	Зона	№з	Обозначение	Наименование	Кол.	Примечание
				<u>Документация</u>		
А4			902-1-91.84-КЖУ-ТТ2	Технические требования		
				<u>Детали</u>		
Б4	1		φ16А III ГОСТ 5781-82 е-2250	2	3,6 кг	
Б4	2		φ6А I ГОСТ 5781-82 е-480	13	0,1 кг	

Этап	Зона	№з	Обозначение	Наименование	Кол.	Примечание
				<u>Документация</u>		
А4			902-1-91.84-КЖУ-ТТ2	Технические требования		
				<u>Детали</u>		
Б4	1		φ16А III ГОСТ 5781-82 е-4150	2	6,64 кг	
Б4	2		φ6А I ГОСТ 5781-82 е-480	24	0,1 кг	

835мм х 568мм

Привязан		
Лист №		
Нач. отд.	Шейко	В.С.
Н. контр.	Власенко	В.А.
Рук. зр.	Боровик	С.А.
Ст. инж.	Шманский	А.И.
Инж.	Иваженко	В.И.
Ст. инж.	Зеленцова	Л.В.

ТП902-1-91.84-КЖУ-КР3

Каркас плоский КР3

Сталь	Масса	Масштаб
р	8,5	1:50
Лист	1	Масштаб
Составитель: А.И. Шманский Проверил: А.И. Шманский Согласовал: В.А. Власенко И.В. Иваженко Л.В. Зеленцова Водоканалпроект		

Формат А4

835мм х 568мм

Привязан		
Лист №		
Нач. отд.	Шейко	В.С.
Н. контр.	Власенко	В.А.
Рук. зр.	Боровик	С.А.
Ст. инж.	Шманский	А.И.
Инж.	Иваженко	В.И.
Ст. инж.	Зеленцова	Л.В.

ТП902-1-91.84-КЖУ-КР4

Каркас плоский КР4

Сталь	Масса	Масштаб
р	15,7	1:50
Лист	1	Масштаб
Составитель: А.И. Шманский Проверил: В.А. Власенко И.В. Иваженко Л.В. Зеленцова Водоканалпроект		

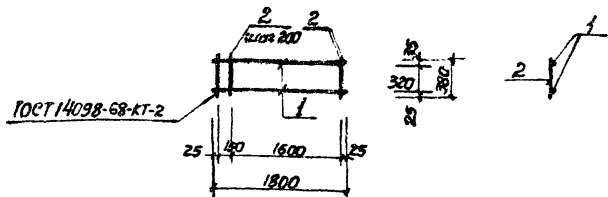
19588-02 29

Копировала Щербачева

Формат А4

Листом №1

Техпроект проект 902-1-91.84



Код документа	Зона	Лист	Обозначение	Наименование	Кол.	Примечание
А4			902-1-91.84-КЖУ-ТТ2	Документация		
				Технические требования		
				<u>Детали</u>		
Б4	1			Ф 16 А П ГОСТ 5781-82, е=1800	2	2,9 кг
Б4	2			Ф 6 А Т ГОСТ 5781-82, е=380	10	0,1 кг

Привязан

Ш.№.№

ТТ902-1-91.84-КЖУ-КР5

Каркас плоский
КР5

Стандарт Масса Масштаб

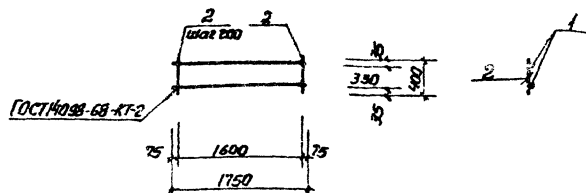
Р 6,8 1:50

Лист Листов 1

Разработчик ССР
См. задание на проектирование
См. чертеж
Водоканал проект

Формат А4

29



Код документа	Зона	Лист	Обозначение	Наименование	Кол.	Примечание
А4			902-1-91.84-КЖУ-ТТ2	Документация		
				Технические требования		
				<u>Детали</u>		
Б4	1			Ф 16 А П ГОСТ 5781-82, е=1750	2	2,9 кг
Б4	2			Ф 6 А Т ГОСТ 5781-82, е=400	9	0,1 кг

Привязан

Ш.№.№

ТТ902-1-91.84-КЖУ-КР6

Каркас плоский
КР6

Стандарт Масса Масштаб

Р 6,7 1:50

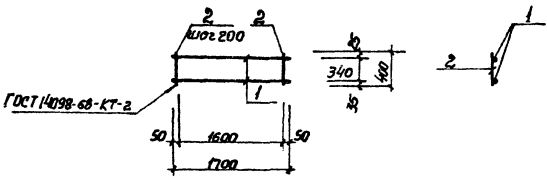
Лист Листов 1

Разработчик ССР
См. задание на проектирование
См. чертеж
Водоканал проект

Формат А4

Высота 11

Таблицы параметров 902-1-91



Формат	Зона	Поз.	Обозначение	Наименование	Кол.	Примечание
А4			902-1-91.ВУ-КЖУ-ТТ2	<u>Документация</u> Технические требования		
				<u>Детали</u>		
Б4	1			ФРАТ ГОСТ 5781-82 с=1700	2	1,5 кг
Б4	2			ФБРТ ГОСТ 5781-82 с=400	9	0,1 кг

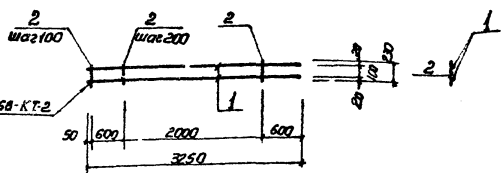
Привязан

Цив. №

Нач. отд.	Шейко	С/Л
Н. контр.	Власкина	С/Л
Рук. зр.	Боровик	С/Л
Ст. техн.	Штампиди	С/Л
Ст. техн.	Иванченко	С/Л
Ст. техн.	Звезлева	С/Л

ТТ 902-1-91. ВУ - КЖУ-КР7

Каркас плоский КР7	Средняя Масса	Масштаб
Р	3,9	1:50
Лист	Листов	
Резервация с с/ср		
Резервация на чертежах		
Резервация на чертежах		
Резервация на чертежах		



Формат	Зона	Поз.	Обозначение	Наименование	Кол.	Примечание
А4			902-1-91.ВУ-КЖУ-ТТ2	<u>Документация</u> Технические требования		
				<u>Детали</u>		
Б4	1			ФРАТ ГОСТ 5781-82 с=3250	2	5,8 кг
Б4	2			ФБРТ ГОСТ 5781-82 с=230	17	0,1 кг

Привязан

Цив. №

Нач. отд.	Шейко	С/Л
Н. контр.	Власкина	С/Л
Рук. зр.	Боровик	С/Л
Ст. техн.	Штампиди	С/Л
Ст. техн.	Иванченко	С/Л
Ст. техн.	Звезлева	С/Л

ТТ 902-1-91. ВУ - КЖУ-КР8

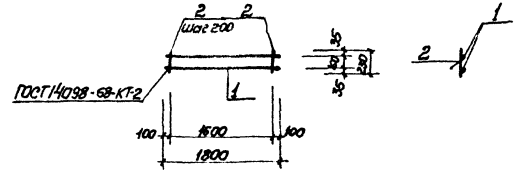
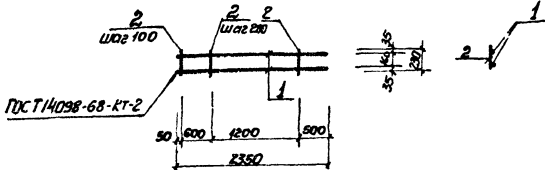
Каркас плоский КР8	Средняя Масса	Масштаб
Р	12,1	1:50
Лист	Листов	
Резервация с с/ср		
Резервация на чертежах		
Резервация на чертежах		
Резервация на чертежах		

Копир Щербакова

19588-02 31

Формат А4

Альбом № 902-1-91.84
 Альбом № 902-1-91.84



Размер	Этаж	Лист	Обозначение	Наименование	Кол.	Примечание
				<u>Документация</u>		
А4			902-1-91.84-КЖУ-ТТ2	Технические требования		
				<u>Детали</u>		
Б4	1		Ф16А ГОСТ 5781-82, e=230	2	3,8кг.	
Б4	2		Ф6А ГОСТ 5781-82, e=230	13	0,1кг	

Размер	Этаж	Лист	Обозначение	Наименование	Кол.	Примечание
				<u>Документация</u>		
А4			902-1-91.84-КЖУ-ТТ2	Технические требования		
				<u>Детали</u>		
Б4	1		Ф6А ГОСТ 5781-82, e=1800	2	2,9кг	
Б4	2		Ф6А ГОСТ 5781-82, e=230	9	0,05кг	

Привязан

Шиф. №

ТП 902-1-91.84 -КЖУ-КР9

Каркас плоский КР9

Сталь Масса Масшт.

P 89 1:50

Лист Листов. 1

Архитектор: Соса
 Инженер: Мухоморов
 Инженер: Карповский
 Ведущий инженер: Водоканалпроект

Нач. отд. Шейко
 Н.контр. Власенко
 Рук. эк. Бородавко
 Ст. инж. Шмановский
 Инж. Уваловский
 Ст. инж. Гессева

Копир. Щербанова

Формат А4

Привязан

Шиф. №

ТП 902-1-91.84 -КЖУ-КР10

Каркас плоский КР10

Сталь Масса Масшт.

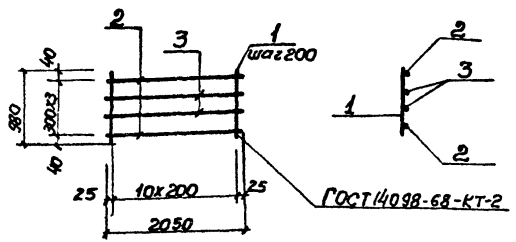
P 63 1:50

Лист Листов. 1

Архитектор: Соса
 Инженер: Мухоморов
 Инженер: Карповский
 Ведущий инженер: Водоканалпроект

Альбом № 902-1-91.84

Формат А4



Формат	Шкала	Лист	Обозначение	Наименование	Кол.	Примечание
				<u>Документация</u>		
А4			902-1-91-КЖУ-ТТ2	Технические требования Детали		
Б4		1	φ6А ГОСТ 5781-82 е-980	11	0,22кг	
Б4		2	φ16А ГОСТ 5781-82 е-2050	2	3,24кг	
Б4		3	φ10А ГОСТ 5781-82 е-2050	2	1,26кг	

Привязан

УИВ №

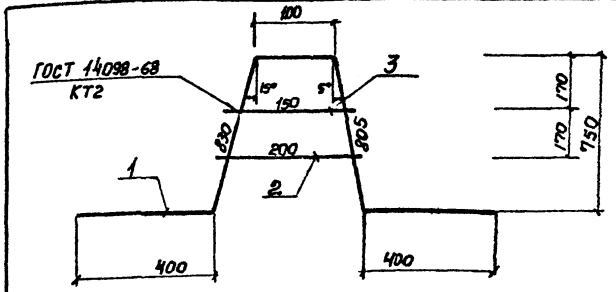
ТП902-1-91-84-КЖУ-КР11

Каркас плоский Кр 11

Стандарт	Масса	Масшт.
Р	11,42	—
Лист	Листов 1	

Устройство СССР
Санкт-Петербургский
Водоканалпроект

Копир. Шербакова Формат А4



Формат	Шкала	Лист	Обозначение	Наименование	Кол.	Примечание
				<u>Документация</u>		
А4			902-1-91-84-КЖУ-ТТ2	Технические требования		
				<u>Детали</u>		
Б4		1	φ22А ГОСТ 5781-82 е-2535	1	7,59кг	
Б4		2	φ10А ГОСТ 5781-82 е-200	1	0,14кг	
Б4		3	φ10А ГОСТ 5781-82 е-150	1	0,10кг	

Привязан

УИВ №

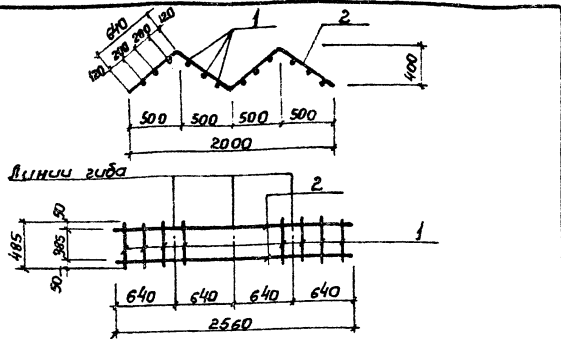
ТП902-1-91-84-КЖУ-КР12

Каркас плоский КР12

Стандарт	Масса	Масшт.
Р	7,83	—
Лист	Листов 1	

Устройство СССР
Санкт-Петербургский
Водоканалпроект

19588-02 33 Формат А4



Этап	Этап	Поз.	Обозначение	Наименование	Кол.	Примечание
А4			902-1-91.84-РЖС-Т12	<u>Документация</u> Техническое предобания		Масса сд. кг
				<u>Детали</u>		
Б4	1		Ф12А ГОСТ 5781-82 С-485		12	0,48
Б4	2		Ф10А ГОСТ 5781-82 С-2560		2	1,6

Привязки

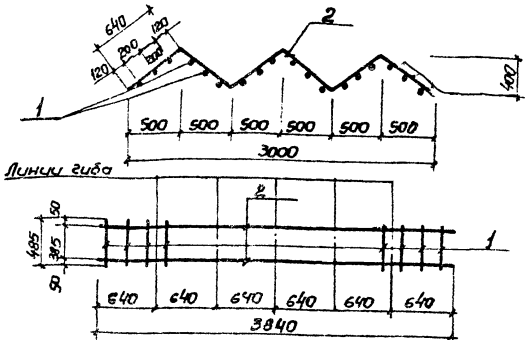
Шиф. №

ТП 902-1-91.84-РЖС-Кр13

Каркас плоский
Кр13

Сталь	Масса	Масштаб
Р	8,36	—
Лист	Листов	
	Востроуголь	
	Скозводоканалпроекта	
	Заряковских	
	Водоканалпроект	

Нач. отд. Шейко
Н. констр. Власенко
Рук. гр. Боравик
Ст. инж. Штанский
Инж. Балашкин
Ст. инж. Сердвер



Этап	Этап	Поз.	Обозначение	Наименование	Кол.	Примечание
А4			902-1-91.84 -РЖС-Т12	<u>Документация</u> Техническое предобания		Масса сд. кг
				<u>Детали</u>		
Б4	1		Ф12А ГОСТ 5781-82 С-485		2	0,48
Б4	2		Ф10А ГОСТ 5781-82 С-3840		18	2,37

Привязки

Шиф. №

ТП 902-1-91.84-РЖС-Кр14

Каркас плоский
Кр14

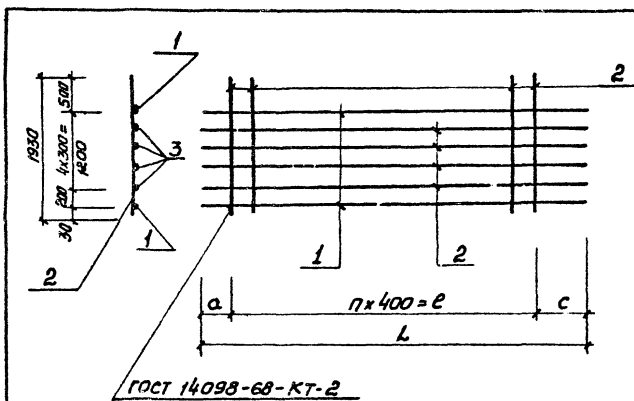
Сталь	Масса	Масштаб
Р	12,48	—
Лист	Листов	
	Востроуголь	
	Скозводоканалпроекта	
	Заряковских	
	Водоканалпроект	

Нач. отд. Шейко
Ин. спец. Власенко
Рук. гр. Боравик
Ст. инж. Литвинко
Инж. Балашкин
Ст. инж. Гасельва

Размет	Обозначение	Наименование	Кол. на исполнение	Примечание
А4	902-1-91.84-КЖН-ТТ2	Документация	01	
А6	-КР15	Технические требования	2	
		Сборочный чертеж	2	
		Детали		
Б4	Ф.КЖН ГОСТ 15781-82, L=7500		2	12,0 кг
Б4	Ф.КЖН ГОСТ 15781-82, L=6120		2	10,4 кг
Б4	Ф.В.А. ГОСТ 15781-82, L=1930		18	0,77 кг
Б4	Ф.КЖН ГОСТ 15781-82, L=7500		4	4,7 кг
Б4	Ф.КЖН ГОСТ 15781-82, L=6120		4	4,0 кг

Привязки		ТТ 902-1-91.84 -КЖН-КР15	
И.ч. таб.	Шелько	Лист	Листов
Н. контр.	Власенко	Р	1
Рук. эр.	Соровник	Госстрой СССР	
Ст. инж.	Шманский	Конструкторский институт	
Инж.	Фраменко	Водокампаркт	

Формат А4



Обозначение	Марка	n	c мм	a мм	l мм	L мм	Масса кг
902-1-91.84-КЖН-КР15	КР15	17	600	100	6800	7500	56,6
-01	КР16	14	650	170	560	6420	48,4

И.ч. таб.	Лист	Листов	Взам. инв. №
И.ч. таб.	Шелько	Лист	
Н. контр.	Власенко	Лист	
Рук. эр.	Соровник	Лист	
Ст. инж.	Шманский	Лист	
Инж.	Фраменко	Лист	

ТТ 902-1-91.84 -КЖН-КР15 СБ

Коркас плоский Кр (КР15; КР16)

Сборочный чертеж

Лист	Листов	Масштаб
Р	см. табл.	-

Госстрой СССР
Конструкторский институт
Водокампаркт

19588-02 35

Копир. Пряжка

Формат А4

Изм. № п/п, дата, подпись и дата вкл. ин. р.

Технический проект 902-Т-91.8У

Архивом VI

Обозначение	Наименование	Кол. на исполнение по ГОСТ 1-91.8У-кжж-кр21	Примечание
80У		- 01 02	
810С			
810В			
84	902-Т-91.8У -кжж-ТТ2		
84	- кр21СБ		
84	Демонтаж		
84	ф168 И ГОСТ 5781-82, $\ell=5000$	2	Ф01КГ
84	ф168 И ГОСТ 5781-82, $\ell=5350$	2	Ф05КГ
84	ф168 И ГОСТ 5781-82, $\ell=5150$	2	Ф03КГ
84	ф168 И ГОСТ 5781-82, $\ell=1950$	7	Ф12КГ
84	ф101 И ГОСТ 5781-82, $\ell=6000$	4	Ф31КГ
84	ф101 И ГОСТ 5781-82, $\ell=5350$	4	Ф4КГ

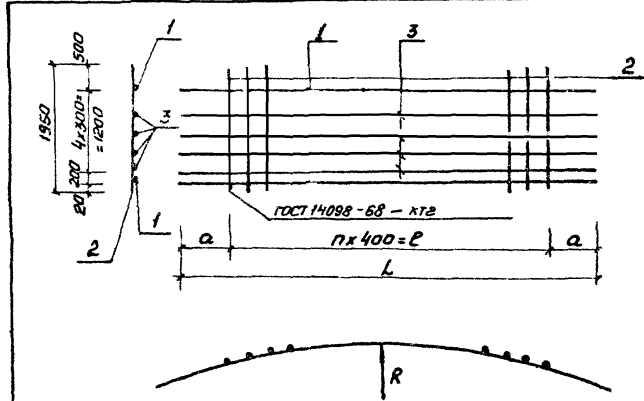
Привязки		ТТ902-Т-91.8У -кжж-кр21	
Наезд	Шейко	СЗЛ	Лист
Н.контр.	Власенко	СЗ	Лист
Рук. ЗР.	Баровик	СЗ	Лист
Ст. инж.	Шманюв	СЗ	Лист
Инж.	Фоминко	СЗ	Лист

Каркас плоский КР
(КР 21, КР 22
КР 23)

ГОСТ 14098-68 - КТ2

$n \times 400 = \ell$

Обозначение				Марка	a	n	ℓ	L	R	Вес
				мм	мм	шт	мм	мм	м	кг
902-Т-91.8У -кжж-кр 21				КР21	1400	6	2400	5000	6,045	53,5
-01				КР22	1375	6	2400	6,250	38,6	
-02				КР23	1255	7	2800	5350	6,455	52,5



И.В. № табл.	Подпись и дата	Взам. инв. №
Формат	Обозначение	
Л4	902-1-91.84 - КЖЧ-КР17	
Л4	- КР10Б	
Б4	1	Ф12АД ГОСТ 5781-82, L=7180
Б4	1	Ф12АД ГОСТ 5781-82, L=7380
Б4	1	Ф12АД ГОСТ 5781-82, L=7570
Б4	2	Ф8АТ ГОСТ 5781-82, L=1950
Б4	3	Ф10АД ГОСТ 5781-82, L=7180
Б4	3	Ф10АД ГОСТ 5781-82, L=7570

Типовой проект 902-1-91.84

К1650м VI

Наименование Документации	Кол. экземпляров		Примечание
	- 01	02	
Листы	2		
Ф12АД ГОСТ 5781-82, L=7180	2		6,5 кг
Ф12АД ГОСТ 5781-82, L=7380	2		6,7 кг
Ф12АД ГОСТ 5781-82, L=7570	2		6,8 кг
Ф8АТ ГОСТ 5781-82, L=1950	16	13	0,78 кг
Ф10АД ГОСТ 5781-82, L=7180	3		4,5 кг
Ф10АД ГОСТ 5781-82, L=7570	3		4,7 кг

ТП902-1-91.84 - КЖЧ-КР17

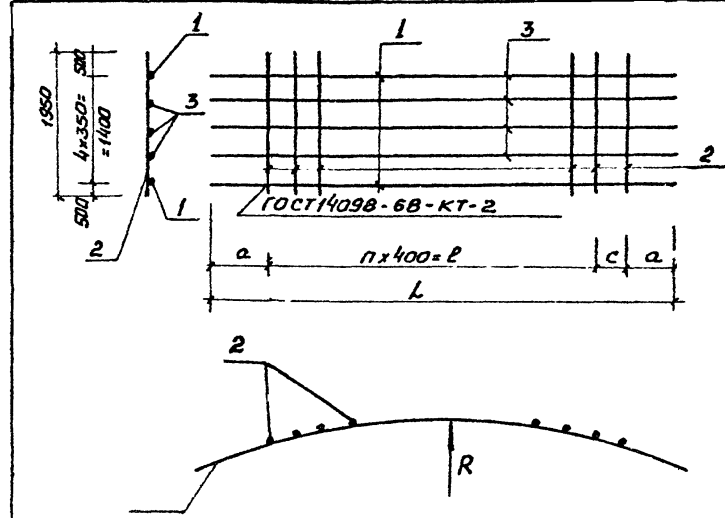
Нач. отд.	Шейко	И.В.	Лист	Листов
И. контр.	Власенко	И.В.	Р	1
Руч. зр.	Боравик	И.В.	Госстрой СССР Институт проектирования Жароковской Вадоханской проект	
Ст. инж.	Штанько	И.В.	Вадоханской проект	
Инж.	Роменко	И.В.		

КОРКОС ПЛОСКИЙ КР
(КР17, КР18, КР19)

Формат А4

И.В. № табл.	Подпись и дата	Взам. инв. №
Формат	Обозначение	
Л4	902-1-91.84 - КЖЧ-КР17	
Л4	- КР10Б	
Б4	1	Ф12АД ГОСТ 5781-82, L=7180
Б4	1	Ф12АД ГОСТ 5781-82, L=7380
Б4	1	Ф12АД ГОСТ 5781-82, L=7570
Б4	2	Ф8АТ ГОСТ 5781-82, L=1950
Б4	3	Ф10АД ГОСТ 5781-82, L=7180
Б4	3	Ф10АД ГОСТ 5781-82, L=7570

Копир. Прядка



Обозначение	Марка	a мм	n	l мм	L мм	R м	c мм	Масса кг
902-1-91.84 - КЖЧ-КР17	КР17	1630	9	3600	7180	0,045	320	38,9
-01	КР18	1490	11	4400	7380	5,250	-	22,7
-02	КР19	1250	12	4800	7570	6,455	270	37,8

ТП902-1-91.84 - КЖЧ-КР17 СБ		
Коркос плоский КР (КР17, КР18, КР19) Сборочный чертеж	Лист	Листов
	Р	1
		Масштаб
		см табл.
		—
Госстрой СССР Жароковской Вадоханской проект		

19588-02 37

Формат А4

Типовой проект 902-1-91.84

Автом. V

Шифр подразделения 18341100

Шифр листа	Номер листа	Обозначение	Наименование	Деталь	Код по исполнению ТПР П-91.84-КЖК-КР24		Примечание
					ВУ	01	
А4	1	902-1-91.84 -КЖК-ТТ2	Документация				
А4	2	-КР24.05	Техническое предложение				
			Сборочный чертеж				
Б4	1		Детали				4, кг
Б4	2	Ф 16 А В ГОСТ 5781-82 Р=2550					4,3 кг
Б4	3	Ф 16 А В ГОСТ 5781-82 Р=1950					1,8 кг
Б4	4	Ф 10 А В ГОСТ 5781-82 Р=255					1,50 кг
Б4	5	Ф 10 А В ГОСТ 5781-82 Р=1950					1,66 кг

ТП 902-1-91.84 -КЖК-КР24

Каркас плоский КР
(КР24, КР25)

Формат А4

Привязка

Шифр №

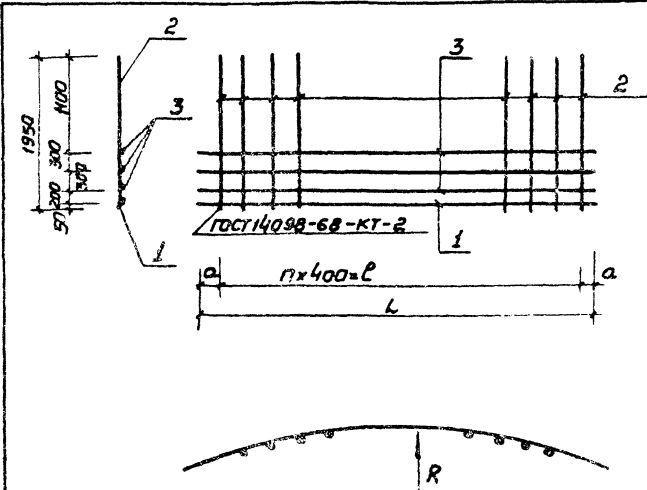
Шифр листа

Шифр листа	Привязка	Возвращать

ТП 902-1-91.84 -КЖК-КР24 СБ

Каркас плоский КР
(КР24, КР25)
Сборочный чертеж

Страна	Масса	Монтаж	Плот	
			Лист	Листов
СССР	21,44	-	1	1

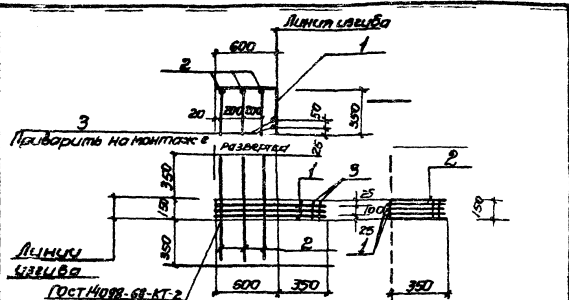


Обозначение	Марка	a мм	n	ℓ мм	L мм	R м	Масса кг
902-1-91.84 -КЖК-КР24	КР24	75	6	2400	2550	6,045	21,44
-01	КР25	150	6	2400	2700	6,455	21,08

Корпус проекта

Формат А4

Технический проект 902-1-91.84



Ярлык	Этаж	Лист	Обозначение	Наименование	Кол.	Примечание
А4			902-1-91.84-КЖЛ-Т12	Документация Технические требования С1		
				Детали		
Б4	1			ф12А1 ГОСТ 5781-82 е-950	3	0,9кг
Б4	2			ф6А1 ГОСТ 5781-82 е-850	3	0,2кг
Б4	3			ф6А1 ГОСТ 5781-82 е-150	2	0,1кг

Привязан		

ТП902-1-91.84-КЖЛ-С1

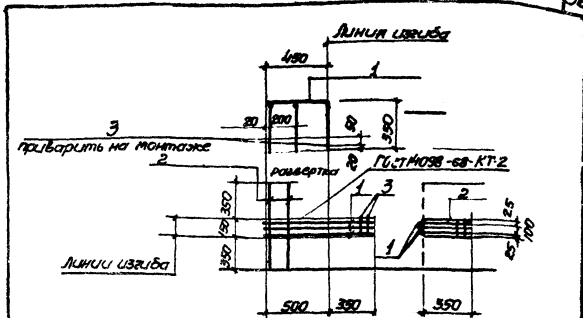
Привязан		
Н. отг.	Шевко	С
Н. контрол.	Басемко	С
Рук. гр.	Боровик	С
Ст. техн.	Митянин	С
Ин.ж.	Литвинова	С
Ст. инж.	Беселева	С

Арматурная сетка С1

Специф.	Масса	Мощност.
Р	3,5	—

Лист 1 из 1

Водоканалпроект



Ярлык	Этаж	Лист	Обозначение	Наименование	Кол.	Примечание
А4			902-1-91.84-КЖЛ-Т12	Документация Технические требования С2		
				Детали		
Б4	1			ф12А1 ГОСТ 5781-82 е-800	3	0,8кг
Б4	2			ф6А1 ГОСТ 5781-82 е-850	2	0,2кг
Б4	3			ф6А1 ГОСТ 5781-82 е-150	2	0,1кг

Привязан		
Н. отг.	Шевко	С
Н. контрол.	Басемко	С
Рук. гр.	Боровик	С
Ст. техн.	Митянин	С
Ин.ж.	Литвинова	С
Ст. инж.	Беселева	С

Арматурная сетка С2

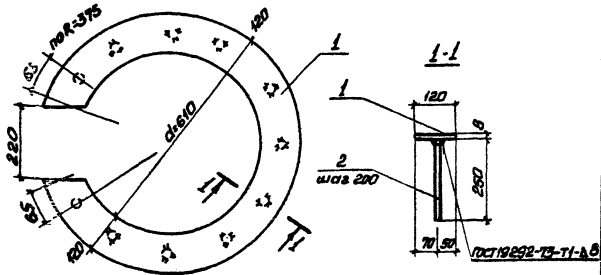
Специф.	Масса	Мощност.
Р	3,0	—

Лист 1 из 1

Водоканалпроект

Тилбой проект 902-1-91.84

УИВ.№ Подпроект и дата вв. в.пр. 1953-02 41



Вариант	Этап	Лист	Обозначение	Наименование	Кол.	Примечание
				<u>Документация</u>		
А4			902-1-91.84 - КЖН-ТТ2	Технические требования		
				<u>Детали</u>		
Б4	1			Пол. 6-ПН ГОСТ 19903-74 Ф10А ГОСТ 5761-82 L=250	1	2,15 кг
Б4	2			Ф10А ГОСТ 5761-82 L=250	11	0,16 кг

Привязан

ИВ.№:

ТП 902-1-91.84 - КЖН-МН1

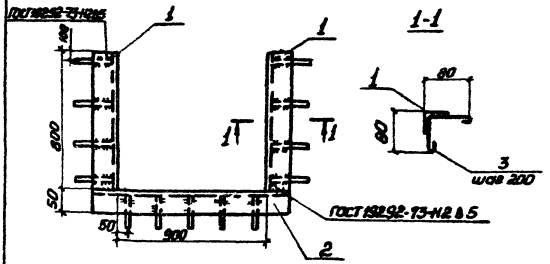
Узледе закладное МН1

Сталь	Масса	Масштаб
Р	29,26	—
Лист	Листов 1	

Госстрой СССР
Институт «Водоканалпроект»
Москва

КОПИЯ ПРЯЖКО

Формат А4



Вариант	Этап	Лист	Обозначение	Наименование	Кол.	Примечание
				<u>Документация</u>		
А4			902-1-91.84 - КЖН-ТТ2	Технические требования		
				<u>Детали</u>		
Б4	1			Уплотн. 6-30 ГОСТ 19903-74 Ф10А ГОСТ 5761-82 L=250	2	3,02 кг
Б4	2			Уплотн. 6-30 ГОСТ 19903-74 Ф10А ГОСТ 5761-82 L=250	1	3,77 кг
Б4	3			Ф6А ГОСТ 5761-82 L=250	13	0,05 кг

Привязан

ИВ.№:

ТП 902-1-91.84 - КЖН-МН2

Узледе закладное МН2

Сталь	Масса	Масштаб
Р	10,46	—
Лист	Листов 1	

Госстрой СССР
Институт «Водоканалпроект»
Москва

КОПИЯ ПРЯЖКО

1953-02 41

Формат А4

ИМАН ПОДЛ. Подпись и дата
 ИМАН.ИМБ.М.В.
 902-1-91.84 - КЖМ-МН4

Типовой проект 902-1-91.84

Мальбом VI

Обозначение	Наименование	Мат. наименование	Мат. наименование	Примечание
902-1-91.84 - КЖМ-МН4	Технические требования			
902-1-91.84 - МН4 СБ	Сборочный чертеж			
	Детали			
БВ 1	Лист 61 ГОСТ 103-76 60 60-90 ГОСТ 535-79		1	1 шт
БВ 1	Лист 61 ГОСТ 103-76 60 60-90 ГОСТ 535-79		1	1 шт
БВ 2	Ф 81 В ГОСТ 5181-82 2-200		2	2 шт

Привязан	Исполн.	Провер.	Удостовер.	Лист	Листов
	Шейко В.Л.				
	Н. контр. Власенко Ф.И.				
	Рук. пр. Баровик В.Ф.				
	Ст. инж. Штандел В.И.				
	Инж. Фроменко Ф.Ф.				

ТП 902-1-91.84 - КЖМ - МН4
 Изделие заводского изготовления
 (МН4, МН5)

ИМАН ПОДЛ. Подпись и дата
 ИМАН.ИМБ.М.В.
 902-1-91.84 - КЖМ-МН4 СБ

Привязан

ИМБ. №

ТП 902-1-91.84 - КЖМ-МН4 СБ

Изделие заводского изготовления
 (МН4, МН5)
 Сборочный чертеж

Стандарт	Масса	Масштаб
Лист	Листов	1

Гостстрой СССР
 Институт машиностроения
 Ленинградский филиал
 Водоканалпроект

Обозначение	Марка	а мм	б мм	в мм	Масса кг
902-1-91.84 - КЖМ-МН4	МН4	150	200	200	1,56
-01	МН5	100	250	250	1,34

42-35-52

№ п/п	Обозначение	Наименование	Мат. на исполнение 902-1-91.84-КЖН-МС1	
			01	03
1	902-1-91.84-КЖН-772-МС1СБ	Полностью требованная сборочный чертеж	×	×
		<i>Земану</i>		
64	1	Лист 62 10-350 ГОСТ 103-76 сд ВСТ-302-17344-1-302380	1	
64	1	Лист 52 10-350 ГОСТ 62-70 1050 сд ВСТ-302-17344-1-302380	1	
64	1	Лист 62 10-350 ГОСТ 62-70 1050 сд ВСТ-302-17344-1-302380	1	
64	1	Лист 62 10-250 ГОСТ 62-70 1050 сд ВСТ-302-17344-1-302380	1	
64	2	Ф10х1 ГОСТ 1781-80, 6-750	2	2

ТТ902-1-91.84 - КЖН-МС1

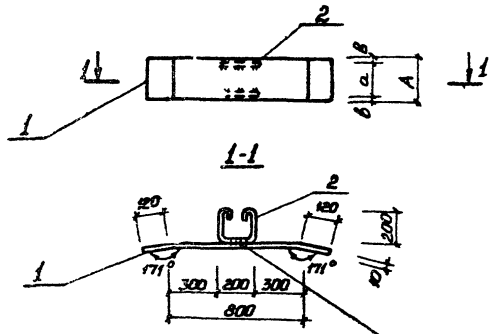
Исполн.	Шеф	Провер.	Утверд.	Дата	Листов
И.Контр.	В.Семко	С.Семко	И.Семко		1
Сп.Инж.	Штанюк	Семко			
Инж.	Франко				

Изделие соединительное МС (МС1, МС2, МС3, МС4)

Проектная организация: Водоканалпроект

Формат А4

И.н.п.	И.н.п.	И.н.п.
И.Контр.	В.Семко	С.Семко
Сп.Инж.	Штанюк	Семко
Инж.	Франко	



ГОСТ 19298-73-42 Д.6

Обозначение	Марка	Q мм	В мм	Б мм	А мм	Масса кг
902-1-91.84-КЖН-МС1	МС1	100	25	10	150	13,4
-01	МС2	250	50	10	350	30,7
-02	МС3	200	50	10	300	25,7
-03	МС4	200	25	10	250	1,6

ТТ902-1-91.84-КЖН-МС1 СБ

Изделие соединительное МС (МС1, МС2, МС3, МС4)
Сборочный чертеж

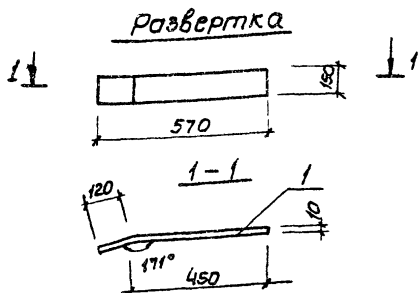
Стр.	Лист	Масштаб
Р	1	

Госстрой СССР
Санкт-Петербургский филиал
Водоканалпроект

19588-02 43

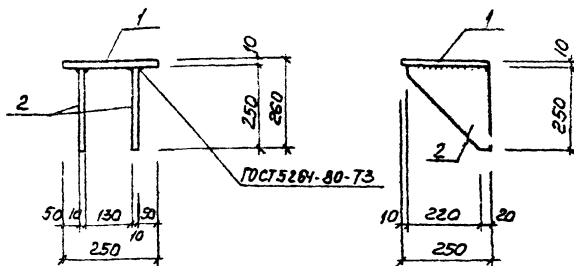
Копия Проекта

Формат А4



привязан		
Имб. №		
Нач. отд.		
И. контр.		
Рук. гр.		
Ст. инж.		
Ст. инж.		
Техник		

ТП 902-1-91.84 КЖУ - МС5		
Узледе соединительное МС5		
Сталь	Масса	Посчитав
Р	6.7	—
Лист	Листов	
Листов 5-2 ГОСТ 103-76		
Связь: Харьковск. проект		
Вадоканалпроект		

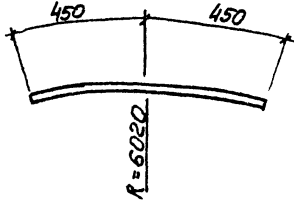


Формат	Зона	Поз.	Обозначение	Наименование	Кол.	Примечание
<u>Документация</u>						
A4			902-1-91.84-КЖУ-ТТ2	Технические требования		
<u>Детали</u>						
Б4	1			Мат. Б-2 ГОСТ 150 ГОСТ 82-70 А 250	1	4.9кг
Б4	2			Мат. Б-2 ГОСТ 150 ГОСТ 82-70 А 240	2	4.7кг

привязан		
Имб. №		
Нач. отд.		
И. контр.		
Рук. гр.		
Ст. инж.		
Ст. инж.		
Техник		

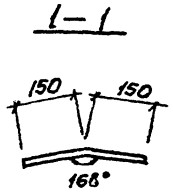
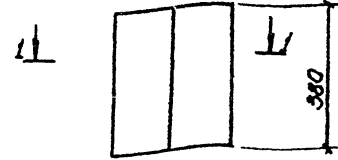
ТП 902-1-91.84-КЖУ-МС9		
Узледе соединительное МС9		
Сталь	Масса	Посчитав
Р	14.3	—
Лист	Листов	
Листов 5-2 ГОСТ 103-76		
Связь: Харьковск. проект		
Вадоканалпроект		

Туповой проект 902-1-91.84 Альбом VI



Имя и Фамилия	Подпись и дата	Взам. инв. №	Привязан		
			Имя И		
Нач. отд.	Шейко	Э.В.			
И. контр.	Власенко	Э.В.			
Рук. экз.	Боровик	Э.В.			
Ст. инж.	Шмондуй	Э.В.			
Ст. инж.	Зеселева	Э.В.			
Техник	Слатенко	Э.В.			

ТП 902-1-91.84-КЖУ-МС 12		
Узел	Листов	1
Изделие соединительное МС 12		
φ	16A	ГОСТ 5781-82
Радиус	Масса	Масштаб
Р	1,42	—
Составитель: И.С.С.С.Р.		
Составитель: И.С.С.С.Р.		
Составитель: И.С.С.С.Р.		
Составитель: И.С.С.С.Р.		
Составитель: И.С.С.С.Р.		
Составитель: И.С.С.С.Р.		



Имя и Фамилия	Подпись и дата	Взам. инв. №	Привязан		
			Имя И		
Нач. отд.	Шейко	Э.В.			
И. контр.	Власенко	Э.В.			
Рук. экз.	Боровик	Э.В.			
Ст. инж.	Шмондуй	Э.В.			
Ст. инж.	Зеселева	Э.В.			
Техник	Слатенко	Э.В.			

ТП 902-1-91.84-КЖУ-МС 10		
Узел	Листов	1
Изделие соединительное МС 10		
Радиус	Масса	Масштаб
р	8,95	—
Составитель: И.С.С.С.Р.		
Составитель: И.С.С.С.Р.		
Составитель: И.С.С.С.Р.		
Составитель: И.С.С.С.Р.		
Составитель: И.С.С.С.Р.		
Составитель: И.С.С.С.Р.		

колор. Лихарева

19588-02 45

№ п/п	Зона	№з	Обозначение	Наименование	Мат на исполнение ТП902-1-91.84-КЖН-МСБ				Примечание	
					2	01	02	03		04
А4			902-1-91.84	КЖН-ТТ2						
А4			МС6 СБ	Сварочный чертеж						
				Аванш						
Б4			1	Поп-Б2 ТП-350 ГОСТ 82-70 СБ				1		21,5кг
Б4			1	Поп-Б2 ТП-350 ГОСТ 82-70 СБ				1		20,4кг
Б4			1	Поп-Б2 ТП-350 ГОСТ 82-70 СБ				1		10,09кг
Б4			1	Поп-Б2 ТП-350 ГОСТ 82-70 СБ				1		11,9кг
Б4			1	Поп-Б2 ТП-350 ГОСТ 82-70 СБ				1		0,58кг
Б4			2	Ф109-Т ГОСТ 5781-82 Е-830				1		0,45кг
Б4			2	Ф109-Т ГОСТ 5781-82 Е-730				1		0,39кг
Б4			2	Ф109-Т ГОСТ 5781-82 Е-630				1		0,18кг
Б4			2	Ф109-Т ГОСТ 5781-82 Е-780				1		0,18кг

Привалок		Узелок соединительное МС		Примечание	
Мат.отд.	Шейко	МС	МС	Лист	Листов
Н.контр.	Власенко	МС	МС	Р	1
Р.к.зр.	Боробик	МС	МС	(острой) сар	
С.инж.	Шаманди	МС	МС	Объемная масса	
Техник	Сабитбаев	МС	МС	Зарядка (кг)	
		МС	МС	Водяная нагрузка	
		МС	МС	Высота (м)	
		МС	МС	Формат А4	

ТП 902-1-91.84 -КЖН-МСБ

Узл.№	Материал	Полный размер	Взам.инв.№
Мат.отд.	Шейко	Р/Л	
Н.контр.	Власенко	Р/Л	
Р.к.зр.	Боробик	Р/Л	
С.инж.	Шаманди	Р/Л	
Техник	Убажмаев	Р/Л	

Узелок соединительное МС (МС6, МС7, МС16, МС17, МС18) Сварочный чертеж	Габарит	Масса	Листов
	Р	см. табл	—
	Лист	Листов	1

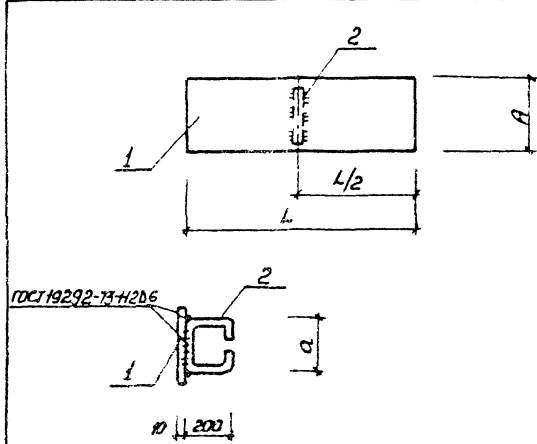
ТП 902-1-91.84 -КЖН-МСБ СБ

(острой) сар

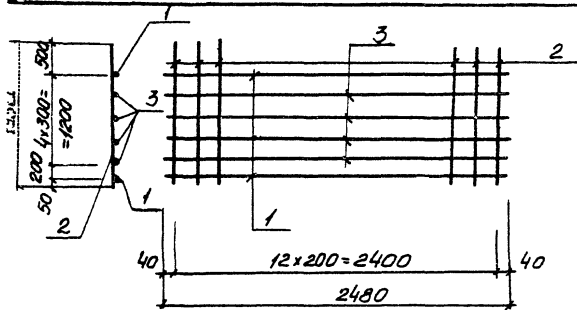
Объемная масса

Зарядка (кг)

Водяная нагрузка



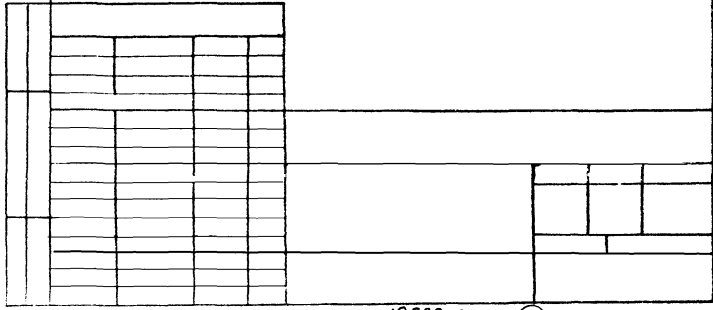
Обозначение	Марка	A мм	L мм	a мм	Масса кг
902-1-91.84 -КЖН-МСБ	МС6	350	760	300	18,42
-01	МС7	250	760	200	15,35
-02	МС16	150	860	100	10,49
-03	МС17	300	860	250	20,73
-04	МС18	350	760	300	22,02



Значит	ГОСТ	Обозначение	Наименование	кол	Примечание
			<u>Документация</u>		
		902-1-91.84-КЖУ-ТТ2	Технические требования		
			<u>Детали</u>		
	1		ф18А ГОСТ 5781-82, L=2480	2	4 кг
54	2		ф16А ГОСТ 5781-82, L=1920	13	3,12 кг
54	3		ф10А ГОСТ 5781-82, L=2480	4	154 кг

Привязан	
И.в. №	
Исполн	
Контр	
Руч. гр.	
Ст. инж.	
Инж.	

ТТ 902-1-91.84-КЖУ-КР20			
Каркас плоский		Стая	Масса
КР 20		р	55,0
		Лист	Листов
		Институт ССР Сибирский проект Сибирский проект Вадоканал проект	



19588-02

47

Иванов

Отпечатано
в новосибирском филиале ЦИТП
630064 г. Новосибирск пр. Карла Маркса 1
Выдано в печать 25 " VI 1984 г.
Заказ 7-1985 Тираж 443